



Kuhinjska napa

DBB67DP6.
DBB97DP60B

DBB67DP60A

DBB67DP60B

DBB87DP60

DBB97DP6.

[sl] Uporabniški priročnik in navodila za montažo

Aplikacija Bosch BetterFood

Odkrijte svoj novi aparat s tisoči prilagodljivih receptov!

- Vegansko, nizkokalorično ali brezglutensko? Vse recepte lahko prilagodite po svojem okusu.
- Odkrijte recepte za sestavine, ki jih imate že doma.
- Zdravo kuhanje na lahek način – z zdravstvenim kompasom Nutri-Check.
- V receptih lahko dobite optimalne nastavitve za svoje omrežene aparate.

Ta aplikacija je na voljo samo v določenih evropskih državah in jezikih.



Brezplačen
prenos



Kazalo

NAVODILA ZA UPORABO

1	Varnost	2	11	Čiščenje in nega	8
2	Preprečevanje materialne škode	4	12	Odpravljanje motenj	10
3	Varstvo okolja in varčevanje	4	13	Odstranjevanje	11
4	Načini delovanja	5	14	Servisna služba	11
5	Spoznavanje	5	15	Pribor	12
6	Pred prvo uporabo	5	16	Izjava o skladnosti	12
7	Osnovno upravljanje	6	17	Informacije o brezplačni programski opremi in opremi Open Source	12
8	Dodatne funkcije v aplikaciji Home Connect ¹	6	18	Navodila za preizkus	12
9	Home Connect	7	19	NAVODILA ZA MONTAŽO	13
10	Krmiljenje nape prek kuhalne plošče	8	19.3	Varna montaža	13

1 Varnost

Upoštevajte naslednja varnostna navodila.

1.1 Splošna navodila

- Skrbno preberite ta navodila.
- Navodila za uporabo in informacije o izdelku shranite za kasnejšo uporabo ali za novega lastnika.
- Če opazite poškodbo zaradi transporta, aparata ne priključite.

1.2 Namenska uporaba

Ta aparat je primeren izključno za vgradnjo. Upoštevajte posebna navodila za montažo. Varnost med uporabo je zagotovljena le v primeru strokovne vgradnje v skladu z navodili za montažo. Za brezhibno delovanje na mestu postavitve je odgovoren inštalater.

Aparat uporabljajte samo:

- za odsesavanje pare pri kuhanju.
- v domačem gospodinjstvu in v zaprtih prostorih domačega okolja.
- do najvišje nadmorske višine 4000 m.

1.3 Omejitev kroga uporabnikov

Ta aparat lahko otroci, starejši od 8 let, ter osebe z zmanjšanimi fizičnimi, senzoričnimi ali duševnimi sposobnostmi ali osebe, ki ne raz-

polagajo z izkušnjami in/ali znanjem uporabljajo le, ko so pod nadzorom, ali če so bili poučeni o varni uporabi in so razumeli nevarnosti, ki izhajajo iz uporabe aparata.

Otroci se ne smejo igrati z aparatom.

Otroci ne smejo čistiti ali vzdrževati aparata, razen če so stari več kot 15 let ali starejši in so pod nadzorom.

Otroci, mlajši od 8 let, naj se ne približujejo aparatu in priključnemu kablu.

1.4 Varna uporaba

OPOZORILO – Nevarnost požara!

Maščobne usedline v maščobnih filterih se lahko vnamejo.

- ▶ Aparata nikdar ne uporabljajte brez maščobnega filtra.
- ▶ Maščobne filtre redno čistite.
- ▶ V bližini aparata nikoli ne uporabljajte odprtega ognja (npr. za flambiranje).
- ▶ Aparat namestite v bližino kurišča na trdo gorivo (npr. les ali oglje) le v primeru, da ima kurišče zaprt, nesnemljiv pokrov. Ne sme priti do preskoka isker.

Vroče olje in maščoba se hitro vnameta.

- ▶ Vroče olje in maščobo morate stalno nadzorovati.

¹ Na voljo glede na različico programske opreme. Dodatne informacije o razpoložljivosti najdete na spletni strani.

- ▶ Gorečega olja ali maščobe nikoli ne gasite z vodo. Izklopite kuhališče. Plamene previdno zadušite s pokrovko, odejo ali čim podobnim in počakajte, da se ohladijo.

Plinska kuhališča, na katerih ni posode, med delovanjem razvijejo veliko vročino. Prezračevalna naprava, ki je nameščena nad njimi, se lahko poškoduje ali vname.

- ▶ Plinska kuhališča uporabljajte le takrat, ko je na njih posoda.

Ob sočasnem delovanju več plinskih kuhališč se razvije velika vročina. Prezračevalna naprava, ki je nameščena nad njimi, se lahko poškoduje ali vname.

- ▶ Plinska kuhališča uporabljajte le takrat, ko je na njih posoda.
- ▶ Nastavite najvišjo stopnjo ventilatorja.
- ▶ Nikoli ne uporabljajte dveh plinskih kuhališč hkrati z največjim plamenom več kot 15 minut. Dve plinski kuhališči ustrezata enemu velikemu gorilniku.
- ▶ Nikoli ne uporabljajte velikih gorilnikov z več kot 5 kW z največjim plamenom dlje kot 15 minut, npr. za vok.

Maščobne usedline v maščobnih filtrih se lahko vnamejo.

- ▶ Maščobne filtre redno čistite.

⚠ **OPOZORILO – Nevarnost zadužitve!**

Otroci se lahko zavijejo v embalažo ali pa si slednje potegnejo preko glave in se tako zadušijo.

- ▶ Poskrbite, da otroci ne bodo prišli v stik z embalažnim materialom.
- ▶ Ne dovolite otrokom, da se igrajo z embalažnim materialom.

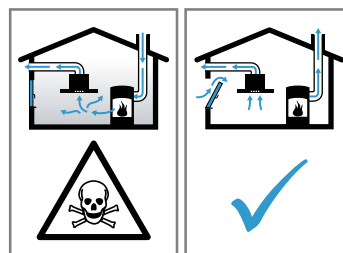
Otroci lahko vdihnejo ali pogoltnejo majhne dele in se tako zadušijo.

- ▶ Poskrbite, da otroci ne bodo prišli v stik z majhnimi deli.
- ▶ Ne dovolite otrokom, da se igrajo z majhnimi deli.

⚠ **OPOZORILO – Nevarnost zastrupitve!**

Vsesani izpušni plini lahko povzročijo zastrupitev. Kurišča, odvisna od zraka v prostoru (npr. grelne naprave na plin, olje, les ali premog, pretočni grelniki, bojlerji) črpajo zrak za izgorevanje iz prostora, v katerem so nameščeni, in odvajajo izpušne pline na prosto prek sistema za odvajanje plinov (npr. dimnika). Ko je napa vklopljena, se iz kuhinje in sosednjih prostorov odvaja zrak. Brez zadostnega dotoka zraka nastane podtlak. Strupeni plini iz dimnika ali odvodnega jaška se vsesajo nazaj v bivalne pro-

store.



- ▶ Kadar aparat deluje na odhodni zrak sočasno s kuriščem, ki je odvisno od zraka v prostoru, poskrbite za zadostno zračenje.
- ▶ Varno delovanje je mogoče le v primeru, da podtlak v prostoru, kjer je nameščeno kurišče, ne preseže 4 Pa (0,04 mbar). To dosežete z odprtini, ki jih ni mogoče zapreti, npr. v vratih in oknih, v povezavi s kanalom za dovod/odvod zraka ali z drugimi tehničnimi ukrepi, ki omogočajo dotok zraka, potrebna za izgorevanje, v prostor. Samo prezračevalni/odvodni kanal ne zadostuje za zagotavljanje mejnih vrednosti.
- ▶ V vsakem primeru se posvetujte s pristojnim dimnikarjem, ki lahko oceni stanje celotnega prezračevalnega sistema v hiši in vam lahko priporoči ustrezne prezračevalne ukrepe.
- ▶ Če aparat uporabljate izključno v načinu delovanja s kroženjem zraka, ga lahko uporabljate brez omejitev.

Uporaba plinskega kugalnika povzroči nastajanje toplote, vlage in stranskih produktov pri izgorevanju v prostoru postavitve.

- ▶ Ko uporabljate plinski kugalnik, vklopite napa.

⚠ **OPOZORILO – Nevarnost opeklin!**

Dostopni deli se med delovanjem segrejejo.

- ▶ Nikoli se ne dotikajte vročih delov.
- ▶ Otrokom ne dovolite v bližino.

Aparat se med delovanjem segreje.

- ▶ Pred čiščenjem pustite, da se aparat ohladi.

⚠ **OPOZORILO – Nevarnost poškodb!**

Sestavni deli v aparatu imajo lahko ostre robove.

- ▶ Notranjost aparata previdno čistite.

Spreminjanje električnih ali mehanskih komponent je nevarno in lahko povzroči napake v delovanju.

- ▶ Ne spreminjajte električnih ali mehanskih komponent.

Svetloba LED diod je zelo močna in lahko poškoduje oči (skupina tveganja 1).

- ▶ Ne glejte neposredno v vklopljeno LED-osvetlitev dlje kot 100 sekund.

Nestrokovna popravila so nevarna.

- ▶ Popravila stroja sme izvajati le izšolano strokovno osebje.
- ▶ Če je stroj pokvarjen, pokličite storitveni servis za stranke.
→ "Servisna služba", Stran 11

⚠ **OPOZORILO – Nevarnost električnega udara!**

Poškodovan aparat ali poškodovan omrežni priključni kabel je nevaren.

- ▶ Nikoli ne uporabljajte poškodovanega aparata.
- ▶ Nikoli ne vlecite za priključni kabel, da izklopite aparat iz električnega omrežja. Vedno vlecite za vtič omrežnega priključnega kabla.
- ▶ Če je aparat ali omrežni priključni kabel v okvari, takoj izvlecite vtič omrežnega priključnega kabla iz vtičnice ali izklopite varovalko v omarici z varovalkami.
- ▶ Pokličite pooblaščen servis. → Stran 11

Nestrokovna popravila so nevarna.

- ▶ Popravila aparata sme izvajati samo izšolano strokovno osebje.

- ▶ Za popravilo aparata je dovoljeno uporabljati samo originalne nadomestne dele.
- ▶ Če je omrežni priključni vodnik tega aparata poškodovan, ga mora zamenjati izšolano strokovno osebje.

Vdirajoča vlaga lahko povzroči električni udar.

- ▶ Pred čiščenjem izvlecite vtič ali odklopite varovalko v omarici z varovalkami.
 - ▶ Za čiščenje aparata ne uporabljajte parnega čistilnika ali visokotlačnega čistilnika.
- Vdirajoča vlaga lahko povzroči električni udar.
- ▶ Ne uporabljajte mokrih gobastih krp.

⚠ **OPOZORILO – Nevarnost eksplozije!**

Močno jedka alkalna ali močno kislina pomivalna sredstva v povezavi z aluminijastimi deli v pomivalni komori pomivalnega stroja lahko privedejo do eksplozij.

- ▶ Nikoli ne uporabljajte močno jedkih alkalnih ali močno kislinskih pomivalnih sredstev. Predvsem ne uporabljajte pomivalnih sredstev, namenjenih za profesionalno ali industrijsko uporabo, v povezavi z aluminijastimi deli, npr. maščobnimi filtri nap.

2 Preprečevanje materialne škode

POZOR

Kondenzacijska voda lahko povzroči poškodbe zaradi korozije.

- ▶ Da preprečite zbiranje kondenzacijske vode, med kuhanjem vklopite aparat.

Če v upravljalne elemente prodre voda, lahko povzroči škodo.

- ▶ Upravljalnih elementov nikoli ne čistite z mokro krpo. Z napačnim čiščenjem poškodujete površine.
- ▶ Upoštevajte navodila za čiščenje.
- ▶ Ne uporabljajte agresivnih ali abrazivnih čistil.
- ▶ Površine iz nerjavnega jekla čistite le v smeri brušenja.
- ▶ Upravljalnih elementov nikoli ne čistite s čistili za nerjavno jeklo.

Kondenzacijska voda, ki teče nazaj, lahko poškoduje aparat.

- ▶ Da kondenzat ne teče nazaj v aparat, cev za odvajanje zraka namestite na aparat tako, da ima 1° padec. Če napačno obremenite okrasne elemente, se lahko odlomijo.
- ▶ Ne vlecite za okrasne elemente.
- ▶ Na okrasne elemente ne postavljajte ali obešajte predmetov.

Poškodba površine, ker zaščitna folija ni bila odstranjena.

- ▶ Pred prvo uporabo odstranite zaščitno folijo z vseh delov aparata.
- Lakirane površine so občutljive.
- ▶ Upoštevajte navodila za čiščenje.
→ "Čiščenje aparata", Stran 8
 - ▶ Pazite, da ne opraskate lakiranih površin.

3 Varstvo okolja in varčevanje

3.1 Odlaganje embalaže novega aparata

Material embalaže je okolju prijazen in primeren za ponovno uporabo.

- ▶ Posamezne sestavne dele ločeno sortirajte v odpad.

3.2 Varčevanje z energijo

Če upoštevate te napotke, bo vaš aparat porabil manj električne energije.

Stopnjo ventilatorja prilagodite količini pare, ki nastaja med kuhanjem.

- ✓ Nižja stopnja prezračevanja pomeni manjšo porabo energije.
- ✓ Intenzivno stopnjo uporabite samo po potrebi.

Pri intenzivnem nastajanju pare pravočasno izberite višjo stopnjo ventilatorja.

- ✓ Vonjave se tako manj širijo po prostoru.

Izklopite osvetlitev, če je ne potrebujete več.

- ✓ Ko je osvetlitev izklopljena, ne porablja energije.
- Filtre čistite ali menjajte v navedenih časovnih intervalih.
- ✓ Učinkovitost filtrov se ohrani.
- Posodo pokrijte s pokrovko.

- ✓ Količina pare in kondenzata bo manjša.
- Dodatne funkcije uporabljajte samo po potrebi.
- ✓ Če dodatne funkcije izklopite, se poraba elektrike zmanjša.

4 Načini delovanja

Aparat lahko uporabljate za delovanje na odhodni zrak ali s kroženjem zraka.

4.1 Delovanje z odvajanjem zraka

Maščobni filtri očistijo vsesani zrak, ki se nato prek sistema cevi odvaja na prosto.



Zraka ne smete odvajati v prezračevalno odprtino, ki se uporablja za odpadne pline aparatov na plin ali druga goriva (to ne velja za aparate za kroženje zraka).

- Če je odpadni zrak speljan skozi prezračevalno odprtino za dim ali odpadne pline, ki ni v uporabi, mora to odobriti pristojni dimnikar.
- Če je odpadni zrak speljan skozi zunanjo steno, je treba uporabiti teleskopski kanal.

4.2 Delovanje z recirkulacijo zraka

Maščobni filtri in filter za vonjave očistijo vsesani zrak, nato se zrak odvede nazaj v prostor.

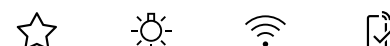
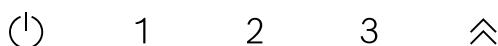


Za preprečevanje neprijetnih vonjav pri delovanju z recirkulacijo zraka morate vgraditi filter za vonjave. Informacije o različnih načinih delovanja aparata z recirkulacijo zraka najdete v našem katalogu ali jih dobite pri prodajalcu. Potrebni pribor lahko kupite v specializiranih trgovinah, na pooblaščenem servisu ali v spletni trgovini.

5 Spoznavanje

5.1 Upravljalni elementi

Prek upravljanjnih elementov nastavite vse funkcije svojega aparata in dobite informacije o stanju delovanja.



⏻	Vklop ali izklop aparata
1	Vklop stopnje ventilatorja 1
2	Vklop stopnje ventilatorja 2
3	Vklop stopnje ventilatorja 3
⬆	Vklop intenzivnega načina 1

☆	Izbira priljubljenih funkcij
☀	Vklop ali izklop osvetlitve
📶	Home Connect
📶	Prikaz daljinskega upravljanja

6 Pred prvo uporabo

Izvedite nastavitve za prvo uporabo aparata. Očistite aparat in pribor.

6.1 Nastavitev načina delovanja

Aparat je standardno nastavljen na delovanje na odhodni zrak.

Opomba: Za uporabo s kroženjem zraka potrebujete dodatni pribor.

7 Osnovno upravljanje

7.1 Vklon aparata

Opomba: Ko je steklena plošča odprta, lahko aparat vklopite in izklopite z ☺.

Zahteva: Steklena plošča je zaprta.

- ▶ Steklo ploščo odprite do prislona.
- ✓ Aparat se zažene na stopnji ventilatorja 2 in osvetlitev se vklopi.

7.2 Izklop aparata

- ▶ Steklo ploščo zaprite do prislona ali pritisnite ☺.
- ✓ Osvetlitev se izklopi.
- ✓ Po pribl. 10 minutah se prezračevalni sistem samodejno izklopi.

7.3 Nastavitev stopnje ventilatorja

- ▶ Pritisnite 1, 2 ali 3.

7.4 Vklon intenzivnega načina

- ▶ Pritisnite ⤴.
- ✓ Aparat se po pribl. 6 minutah samodejno preklopi na stopnjo ventilatorja 3.

7.5 Izklop intenzivnega načina

- ▶ Ponastavite na zeleno hitrost ventilatorja.

7.6 Izbira priljubljenih funkcij

V aplikaciji Home Connect lahko nastavite 2 priljubljeni funkciji in ju nato izberete v napravi.

Zahteva: Aparat je povezan z Home Connect.

1. Če želite dodeliti funkciji ☆, sledite navodilom v aplikaciji Home Connect.
2. Za izbiro priljubljene funkcije 1 na kratko pritisnite ☆.
3. Za izbiro priljubljene funkcije 2 dlje časa držite ☆.

7.7 Osvetlitev

Vklon osvetlitve

Osvetlitev lahko vklopite in izklopite neodvisno od prezračevanja.

- ▶ Po potrebi izberite eno od možnosti:
 - ▶ Ko je steklena plošča odprta, pritisnite ☺.
 - ▶ Ko je steklena plošča zaprta, se z dlanjo na sredini dotaknite območja upravljalnega polja.
- ✓ Osvetlitev se vklopi.

Nastavitev osvetlitve

- ▶ Držite ☺ tako dolgo, da dosežete zeleno osvetlitev.

Izklop osvetlitve

- ▶ Po potrebi izberite eno od možnosti:
 - ▶ Ko je steklena plošča odprta, pritisnite ☺.
 - ▶ Ko je steklena plošča zaprta, se z dlanjo na sredini dotaknite območja upravljalnega polja.
- ✓ Osvetlitev se izklopi.

7.8 Prikaz daljinskega upravljanja

Z aplikacijo Home Connect lahko nastavite funkcije aparata, ki niso prikazane na upravljalnem polju. Ko uporabljate funkcijo, za katero na upravljalnem polju ni prikaza, se prižge prikaz daljinskega upravljanja ☰.

8 Dodatne funkcije v aplikaciji Home Connect ¹

Te funkcije so na voljo v aplikaciji Home Connect:

8.1 Pametno krmiljenje nape

Z ustrežno kuhalno ploščo in aplikacijo Home Connect se neprestano posredujejo podatki o kuhanju, ki jih aparat uporablja za samodejno nastavitve stopnje ventilatorja ter za samodejni vklop in izklop aparata.

8.2 Profil učinkovitosti

V aplikaciji Home Connect lahko nastavite svoj osebni profil učinkovitosti. Izbirate lahko med profilom učinkovitosti, optimiranim glede na hrup, in profilom učinkovitosti, optimiranim glede na učinkovitost.

8.3 Cooktop-based Hood Control (krmiljenje nape prek kuhalne plošče)

Aparat lahko povežete s kuhalno ploščo s funkcijo Home Connect in tako upravljate funkcije aparata prek kuhalne plošče.

8.4 Naknadno delovanje ventilatorja

Z naknadnim delovanjem ventilator odstrani preostale vonjave in osuši filter proti neprijetnim vonjavam po koncu sušenja.

8.5 Intervalno zračenje

Za redno prezračevanje kuhinje lahko vklopite prezračevanje v intervalih. Pri prezračevanju v intervalih se prezračevanje na izbrani stopnji vklaplja in izklaplja za izbrani čas.

¹ Na voljo glede na različico programske opreme. Dodatne informacije o razpoložljivosti najdete na spletni strani.

8.6 Tipka za priljubljene programe

V aplikaciji Home Connect lahko nastavite 2 priljubljeni funkciji in ju nato izberete v napravi.

8.7 Glasovno upravljanje

Napo lahko upravljate z glasovnim upravljanjem, npr. prek storitve Amazon Alexa.

8.8 Nastavitev barvne temperature

V aplikaciji Home Connect lahko nastavite barvno temperaturo osvetlitve od hladne do tople.

9 Home Connect

Ta aparat je možno priklopiti na internetno omrežje. Svoj aparat povežite z mobilno končno napravo, da boste lahko upravljali funkcije prek aplikacije Home Connect, prilagajali osnovne nastavitve ali nadzorovali trenutno stanje delovanja.

Storitve Home Connect niso na voljo v vsaki državi. Razpoložljivost funkcije Home Connect je odvisna od razpoložljivosti storitev Home Connect v vaši državi. Informacije so vam na voljo na: www.home-connect.com.

Aplikacija Home Connect vas vodi skozi celotni postopek prijave. Sledite navodilom in upoštevajte napotke v aplikaciji Home Connect.

Opombe

- Upoštevajte varnostne napotke v teh navodilih za uporabo in zagotovite, da bodo upoštevani tudi, ko aparat upravljate prek aplikacije Home Connect.
→ "Varnost", *Stran 2*
- Upravljanje na aparatu ima vedno prednost. V tem času upravljanje prek aplikacije Home Connect ni mogoče.
- Ko je aparat povezan in v stanju pripravljenosti, porabi največ 2 W.

9.1 Nastavitev aplikacije Home Connect

- Aplikacijo Home Connect namestite na mobilno napravo.
- Zaženite aplikacijo Home Connect in nastavite dostop za Home Connect.
Aplikacija Home Connect vas vodi skozi celotni postopek prijave.

9.2 Nastavitev Home Connect

Zahteve

- Aparat je izklopljen.
- Imate mobilno napravo z najnovejšo različico operacijskega sistema iOS ali Android, npr. pametni telefon.
- Aparat na mestu postavitve sprejema signal domačega omrežja WLAN (Wi-Fi).
- Mobilna naprava in aparat sta v dosegu signala WLAN vašega domačega omrežja.

- Skenirajte naslednjo QR kodo.




Prek kode QR lahko namestite aplikacijo Home Connect in povežete aparat.

- Sledite navodilom v aplikaciji Home Connect.

9.3 Ponastavitev povezave

Zahteva: Aparat je izklopljen.

- Če želite ponastaviti shranjene povezave z domačim omrežjem in Home Connect, dvakrat pritisnite in pridržite .

9.4 Posodobitev programske opreme

S funkcijo Posodobitev programske opreme se programska oprema vašega aparata posodobi, npr. za optimizacijo, odpravo napak, varnostne posodobitve in dodatne funkcije in storitve.

Pogoj za to je, da ste registriran uporabnik Home Connect, da ste aplikacijo naložili na svojo mobilno napravo in da ste povezani s strežnikom Home Connect.

Takoj ko je posodobitev programske opreme na voljo, vas aplikacija Home Connect o tem obvesti in prek aplikacije lahko zaženete posodobitev programske opreme. Po uspešnem prenosu lahko prek aplikacije Home Connect zaženete namestitev, če se nahajate v domačem omrežju WLAN (Wi-Fi). Po uspešni namestitvi vas aplikacija Home Connect o tem obvesti.

Trenutno različico programske opreme lahko najdete v aplikaciji Home Connect pod informacijami o vašem hišnem aparatu.

Opombe

- Posodobitev programske opreme poteka v dveh korakih.
 - Prvi korak je prenos.
 - Drugi korak je namestitev na vaš aparat.
- Med prenosom lahko aparat še naprej uporabljate. Odvisno od osebnih nastavitev v aplikaciji lahko prenos programske opreme poteka tudi samodejno.
- Namestitev traja nekaj minut. Med namestitvijo aparata ne morete uporabljati.
- V primeru varnostne posodobitve priporočamo, da namestitev opravite čimprej.

9.5 Daljinska diagnoza

Pooblaščen servis lahko z daljinsko diagnostiko dostopa do vašega aparata, če jim sporočite, da si to želite, če je vaš aparat povezan s strežnikom Home Connect in če je daljinska diagnostika v državi, v kateri uporabljate aparat, na voljo.

Namig: Več informacij in podatke o razpoložljivosti daljinske diagnostike v vaši državi najdete na strani za servis/pomoč na lokalni spletni strani: www.home-connect.com.

9.6 Varstvo podatkov

Upoštevajte navodila za varstvo podatkov.

Ko se vaš aparat prvič poveže z domačim omrežjem, priključenim na internet, aparat posreduje strežniku Ho-

me Connect naslednje kategorije podatkov (prva registracija):

- Jasna oznaka aparata (ki jo predstavljajo kode aparata in naslov MAC vgrajenega komunikacijskega modula Wi-Fi).
- Varnostni certifikat komunikacijskega modula Wi-Fi (za informacijsko-tehnično zaščito povezave).
- Trenutna različica programske opreme in strojne opreme vašega hišnega aparata.
- Stanje morebitne predhodne ponastavitve na tovarniške nastavitve.

S to prvo registracijo pripravite aparat za uporabo funkcij Home Connect in jo morate opraviti šele takrat, ko želite prvič uporabiti funkcije Home Connect.

Opomba: Upoštevajte, da se lahko funkcije Home Connect uporabljajo le v povezavi z aplikacijo Home Connect. Informacije o varstvu podatkov lahko odprete v aplikaciji Home Connect.

10 Krmiljenje nape prek kahalne plošče

Aparat lahko povežete z ustrezno kahalno ploščo in tako upravljate funkcije aparata prek kahalne plošče. Če kahalna plošča in napa omogočata Home Connect, oba aparata povežite z Home Connect in sledite navodilom v aplikaciji.

Opombe

- Upoštevajte varnostne napotke v navodilih za uporabo aparata in zagotovite, da bodo upoštevani tudi, ko

aparat upravljate s krmiljenjem nape prek kahalne plošče.

- Upravljanje aparata ima vedno prednost. V tem času upravljanje nape prek kahalne plošče ni mogoče.
- Povezavo z nabo lahko vzpostavite samo prek aplikacije Home Connect.

11 Čiščenje in nega

11.1 Čistilna sredstva

Primerna čistila lahko kupite na pooblaščenem servisu ali v spletni trgovini.

⚠ OPOZORILO – Nevarnost električnega udara!

Vdirajoča vlaga lahko povzroči električni udar.

- ▶ Pred čiščenjem izvilite vtič ali odklopite varovalko v omarici z varovalkami.
- ▶ Za čiščenje aparata ne uporabljajte parnega čistilnika ali visokotlačnega čistilnika.

⚠ OPOZORILO – Nevarnost opeklin!

Aparat se med delovanjem segreje.

- ▶ Pred čiščenjem pustite, da se aparat ohladi.

POZOR

Neustrezna čistilna sredstva lahko poškodujejo površine aparata.

- ▶ Ne uporabljajte agresivnih ali abrazivnih čistil.
- ▶ Ne uporabljajte močnih alkoholnih čistil.
- ▶ Ne uporabljajte trdih čistilnih blazinic ali gobic.
- ▶ Čistila za steklo, strgala za steklokeramiko ali čistila za nerjavno jeklo uporabljajte le, če je to priporočeno v navodilih za čiščenje določenega dela.
- ▶ Gobaste krpe pred uporabo temeljito izperite.

11.2 Čiščenje aparata

Aparat očistite, kot je navedeno, da z napačnim čiščenjem ali neprimernimi čistili ne poškodujete različnih delov in površin.

⚠ OPOZORILO – Nevarnost eksplozije!

Močno jedka alkalna ali močno kislina pomivalna sredstva v povezavi z aluminijastimi deli v pomivalni komori pomivalnega stroja lahko privedejo do eksplozij.

- ▶ Nikoli ne uporabljajte močno jedkih alkalnih ali močno kislinskih pomivalnih sredstev. Predvsem ne uporabljajte pomivalnih sredstev, namenjenih za profesionalno ali industrijsko uporabo, v povezavi z aluminijastimi deli, npr. maščobnimi filtri nap.

⚠ OPOZORILO – Nevarnost električnega udara!

Vdirajoča vlaga lahko povzroči električni udar.

- ▶ Pred čiščenjem izvilite vtič ali odklopite varovalko v omarici z varovalkami.
- ▶ Za čiščenje aparata ne uporabljajte parnega čistilnika ali visokotlačnega čistilnika.

⚠ OPOZORILO – Nevarnost opeklin!

Aparat se med delovanjem segreje.

- ▶ Pred čiščenjem pustite, da se aparat ohladi.

⚠ OPOZORILO – Nevarnost poškodb!

Sestavni deli v aparatu imajo lahko ostre robove.

- ▶ Notranjost aparata previdno čistite.

1. Upoštevajte informacije o čistilih.
→ "Čistilna sredstva", Stran 8
2. Različne površine čistite, kot sledi:
 - ▶ Površine iz nerjavečega jekla očistite z gobasto krpo in vročo milnico v smeri brušenja.
 - ▶ Lakirane površine očistite z gobasto krpo in vročo milnico.
 - ▶ Aluminij očistite z mehko krpo in čistilom za steklo.
 - ▶ Plastiko očistite z mehko krpo in čistilom za steklo.
 - ▶ Steklo očistite z mehko krpo in čistilom za steklo.
3. Osušite z mehko krpo.
4. Na površine iz nerjavečega jekla z mehko krpo na tanko nanesite čistilo za nerjaveče jeklo.
Čistilo za nerjaveče jeklo lahko kupite na pooblaščenem servisu ali v spletni trgovini.

11.3 Čiščenje upravljalnih elementov in luči

⚠ OPOZORILO – Nevarnost električnega udara!

Vdirajoča vlaga lahko povzroči električni udar.

- ▶ Ne uporabljajte mokrih gobastih krp.

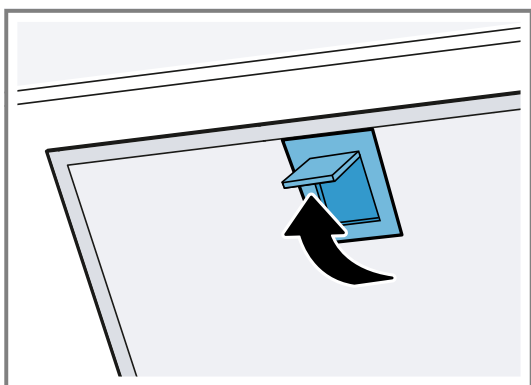
1. Upoštevajte informacije o čistilih.
→ "Čistilna sredstva", Stran 8
2. Očistite z vlažno gobasto krpo in vročo milnico.
3. Osušite z mehko krpo.

11.4 Maščobni filter

Odstranjevanje maščobnih filtrov

1. Stekljeni pokrov odprite do prislona.
2. Izklopite aparat.
3. **POZOR** – Če maščobni filtri padejo na kuhalno ploščo pod njimi, jo lahko poškodujejo.
 - ▶ Z eno roko primite maščobni filter na spodnji strani.

Odprite zapahe na maščobnih filterih.



4. Maščobne filtre snemite iz držal.
Maščobne filtre držite vodoravno, da preprečite kapljanje maščobe.

Ročno čiščenje maščobnih filtrov

Maščobni filtri filtrirajo maščobo iz pare, ki nastaja med kuhanjem. Z rednim čiščenjem maščobnih filtrov zagotovite učinkovito absorpcijo maščobe. Priporočamo, da maščobne filtre očistite vsaka 2 meseca.

⚠ OPOZORILO – Nevarnost požara!

Maščobne usedline v maščobnih filterih se lahko vnamejo.

- ▶ Maščobne filtre redno čistite.

Zahteva: Maščobni filtri so odstranjeni.

→ "Odstranjevanje maščobnih filtrov", Stran 9

1. Upoštevajte informacije o čistilih.
→ "Čistilna sredstva", Stran 8
2. Maščobne filtre namočite v vroči milnici.
Pri trdovratni umazaniji uporabite razmaščevalec. Razmaščevalec lahko kupite pri pooblaščenem servisu ali v spletni trgovini.
3. Maščobne filtre očistite s ščetko.
4. Maščobne filtre temeljito izperite.
5. Pustite, da voda odteče z maščobnih filtrov.

Čiščenje maščobnih filtrov v pomivalnem stroju

Maščobni filtri filtrirajo maščobo iz pare, ki nastaja med kuhanjem. Z rednim čiščenjem maščobnih filtrov zagotovite učinkovito absorpcijo maščobe. Priporočamo, da maščobne filtre očistite vsaka 2 meseca.

⚠ OPOZORILO – Nevarnost požara!

Maščobne usedline v maščobnih filterih se lahko vnamejo.

- ▶ Maščobne filtre redno čistite.

POZOR

Maščobni filtri se lahko poškodujejo, če se zagostijo v pomivalnem stroju.

- ▶ Maščobnih filtrov ne ukleščite.

Opomba: Pri čiščenju maščobnega filtra v pomivalnem stroju lahko pride do rahlega obarvanja. Obarvanje ne vpliva na delovanje maščobnih filtrov.

Zahteva: Maščobni filtri so odstranjeni.

→ "Odstranjevanje maščobnih filtrov", Stran 9

1. Upoštevajte informacije o čistilih.
→ "Čistilna sredstva", Stran 8
2. Maščobne filtre vstavite v pomivalni stroj, tako da jih nič ne stiska.
Zelo umazanih maščobnih filtrov ne čistite skupaj s posodo.
Pri trdovratni umazaniji uporabite razmaščevalec. Razmaščevalec lahko kupite pri pooblaščenem servisu ali v spletni trgovini.
3. Vključite pomivalni stroj.
Pri nastavitvi temperature izberite največ 70 °C.
4. Pustite, da voda odteče z maščobnih filtrov.

Namestitev maščobnih filtrov

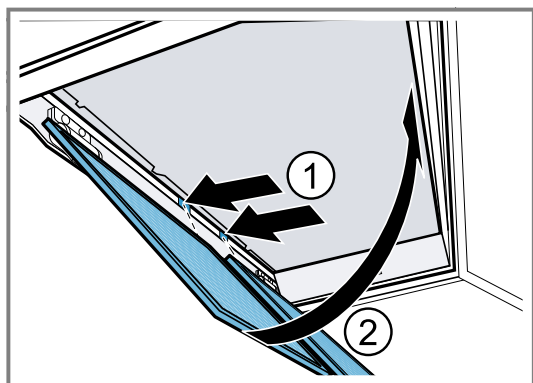
POZOR

Če maščobni filtri padejo na kuhalno ploščo pod njimi, jo lahko poškodujejo.

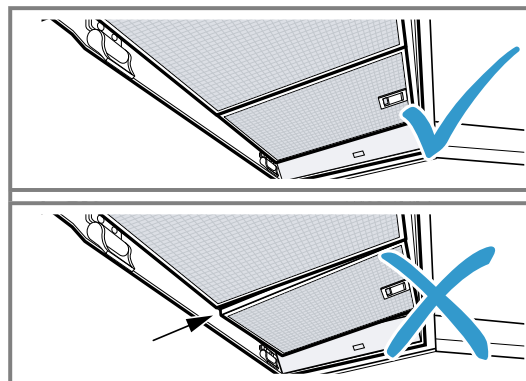
- ▶ Z eno roko primite maščobni filter na spodnji strani.

1. Stekljeni pokrov odprite do prislona.
2. Izklopite aparat.
3. Maščobne filtre vstavite na spodnjem robu.①

4. Maščobne filtre poklopite navzgor in zaskočite zapahе.②



5. Poskrbite, da bodo maščobni filtri pravilno vstavljeni.



6. Prepričajte se, da so se zapahi zaskočili.
7. Zaprite stekleni pokrov.

12 Odpravljanje motenj

Manjše motnje na aparatu lahko odpravite sami. Preverite informacije za odpravljanje motenj, preden se obrnete na pooblaščen servis. Tako se izognete nepotrebnim stroškom.

Namig: Aparat trajno povežite z aplikacijo Home Connect, da boste samodejno prejeli posodobitve programske opreme. Tako bodo napake odpravljene, izvedene bodo izboljšave delovanja in dodane nove funkcije.

⚠ OPOZORILO – Nevarnost poškodb!

Nestrokovna popravila so nevarna.

- ▶ Popravila stroja sme izvajati le izšolano strokovno osebje.
- ▶ Če je stroj pokvarjen, pokličite storitveni servis za stranke.
→ "Servisna služba", Stran 11



⚠ OPOZORILO – Nevarnost električnega udara!

Nestrokovna popravila so nevarna.

- ▶ Popravila aparata sme izvajati samo izšolano strokovno osebje.
- ▶ Za popravilo aparata je dovoljeno uporabljati samo originalne nadomestne dele.
- ▶ Če je omrežni priključni vodnik tega aparata poškodovan, ga mora zamenjati izšolano strokovno osebje.

12.1 Motnje delovanja

Napaka	Vzrok in odprava napak
Aparat ne deluje.	Vtič električnega priključnega kabla ni vključen. ▶ Priključite aparat na električno omrežje. Varovalka v omarici z varovalkami je pregorela. ▶ Preverite varovalko v omarici z varovalkami. Prišlo je do izpada napajanja. ▶ Preverite, ali osvetlitev prostora ali drugi aparati v prostoru delujejo.
LED-osvetlitev ne deluje.	Možni so različni vzroki. ▶ LED-lučiči v okvari lahko zamenja samo proizvajalec, njegov pooblaščen servis ali pooblaščen strokovnjak (elektroinštalater). ▶ Pokličite . → "Servisna služba", Stran 11
Home Connect ne deluje pravilno.	Možni so različni vzroki. ▶ Pomaknite se na www.home-connect.com .
Osvetlitev tipke ne deluje.	Možni so različni vzroki. ▶ Pokličite . → "Servisna služba", Stran 11
Krmiljenje nape prek kuhalne plošče ne deluje pravilno.	Morda morate spremeniti nastavitve. ▶ Preberite navodila za uporabo kuhalne plošče. ▶ Pomaknite se na www.home-connect.com .

Napaka	Vzrok in odprava napak
Aparat se ob prvem vklopu ne zažene.	Morda poteka posodobitev programske opreme. ▶ Počakajte približno 15 minut.
Aparat se ne odziva.	Morda je potreben ponovni zagon. ▶ Za najmanj 10 sekund pritisnite  in  . ✓ Vse tipke utripajo. ✓ Aparat se ponovno zaganja.
Ponovni zagon ne deluje.	Možni so različni vzroki. 1. Aparat izključite iz električnega omrežja. ▶ Izvlecite omrežni vtič ali izklopite varovalko v omarici z varovalkami. 2. Čez pribl. 2 minuti aparat ponovno priključite na električno omrežje. ✓ Lahko traja nekaj minut, da so na voljo vse funkcije.
Pojavljajo se splošne motnje v delovanju.	Morda je potrebna posodobitev programske opreme. ▶ Posodobite programsko opremo. → "Posodobitev programske opreme", <i>Stran 7</i>
Aparat se ne zažene takoj po prvem vklopu in prikaz za daljinsko upravljanje sveti.	Aparat se poizkuša povezati z ustrežno kuhhalno ploščo. ▶ Počakajte, da se aparata povežeta. Če ustrežna kuhhalna plošča ni na voljo, se aparat vklopi na stopnji ventilatorja 2.

13 Odstranjevanje

13.1 Odstranitev starega aparata v odpad

Okolju prijazna odstranitev v odpad omogoča ponovno uporabo dragocenih surovin.

- Izvlecite vtič iz omrežnega priključnega vodnika.
- Prerežite omrežni priključni vodnik.
- Aparat odstranite na okolju prijazen način.
Informacije o aktualnih možnostih odstranitve v odpad dobite pri strokovnem prodajalcu kot tudi na občinski ali mestni upravi.



Ta naprava je označena v skladu z evropsko smernico o odpadni električni in elektronski opremi (waste electrical and electronic equipment - WEEE). V okviru smernice sta določena prevzem in recikliranje starih naprav, ki veljata v celotni Evropski uniji.

14 Servisna služba

Za delovanje pomembne originalne nadomestne dele v skladu z ustrežno uredbo o ekološki zasnovi izdelkov lahko dobite pri naši službi za podporo strankam najmanj 10 let od dne, ko je stroj dan na trg znotraj evropskega gospodarskega prostora.

Poleg tega lahko pri naši službi za podporo strankam dobite še druge originalne nadomestne dele, ki so pomembni za delovanje in jih je mogoče skladiščiti, do 15 let od dne, ko je aparat dan na trg.

Za več informacij se obrnite na našo službo za podporo strankam.

Opomba: Poseg storitvenega servisa za stranke je v okviru garancijskih pogojev proizvajalca brezplačen.

Podrobne informacije o garancijskem roku in garancijskih pogojih v vaši državi lahko pridobite prek kode QR na priloženem dokumentu s kontaktnimi podatki za servis in z garancijskimi pogoji, pri naši službi za podporo strankam, pri prodajalcu ali na naši spletni strani.

Kontaktne podatke službe za podporo strankam lahko pridobite prek kode QR na priloženem dokumentu s kontaktnimi podatki za servis in z garancijskimi pogoji ali na naši spletni strani.

14.1 Številka izdelka (E-Nr.), proizvodna številka (FD) in številna številka (Z-Nr.)

Ko pokličete službo za podporo strankam, potrebujete številko proizvoda (E-Nr.) in proizvodno številko (FD) in številno številko (Z-Nr.), ki jih najdete na tipski tablici aparata.

Tipška ploščica se glede na model nahaja:

- v notranjosti aparata (za dostop odstranite maščobni filter).
- na zgornji strani aparata.

Da boste svoje podatke o aparatu in telefonsko številko servisne službe hitro našli, si jih zapišite.

15 Pribor

Pribor lahko kupite na pooblaščenem servisu, v specializiranih trgovinah ali prek spleta. Uporabljajte le originalni pribor, ker je ta prilagojen prav vašemu aparatu. Vsakemu aparatu pripada drugačen pribor. Pri nakupu vedno navedite natančno oznako svojega aparata (št. E). → *Stran 11*

Kateri pribor je na voljo za vaš aparat, lahko izveste v našem katalogu, v spletni trgovini ali na pooblaščenem servisu.

www.bosch-home.com

16 Izjava o skladnosti

S tem podjetje BSH Hausgeräte GmbH izjavlja, da je aparat s funkcijo Home Connect skladen s temeljnimi zahtevami in ostalimi zadevnimi določili direktive 2014/53/EU.

Podrobno izjavo o skladnosti RED najdete na spletnem naslovu www.bosch-home.com na strani vašega aparata med dodatnimi dokumenti.



Pas 2,4 GHz (2400–2483,5 MHz): maks. 100 mW

Pas 5 GHz (5150–5350 MHz + 5470–5725 MHz): maks. 150 mW

	BE	BG	CZ	DK	DE	EE	IE	EL	ES
	FR	HR	IT	CY	LI	LV	LT	LU	HU
	MT	NL	AT	PL	PT	RO	SI	SK	FI
	SE	NO	CH	TR	IS	UK (NI)			

WLAN 5 GHz (Wi-Fi): samo za uporabo v zaprtih prostorih.

AL	BA	MD	ME	MK	RS	UK	UA
----	----	----	----	----	----	----	----

WLAN 5 GHz (Wi-Fi): samo za uporabo v zaprtih prostorih.

17 Informacije o brezplačni programski opremi in opremi Open Source

Ta izdelek vsebuje sestavne dele, katere so imetniki avtorskih pravic licencirali kot brezplačno programsko opremo ali programsko opremo Open Source. Ustrezne informacije o licenci so shranjene na aparatu. Dostop do ustreznih informacij o licenci je možen tudi prek aplikacije Home Connect: »Profil -> Pravni napotki -> Informacije o licenci«. ¹ Informacije o licenci lahko prenesete s spletne strani blagovne znamke. (Na spletni strani iščite svoj model aparata in druge dokumente.) Alternativno lahko ustrezne informacije pridobite prek os-

srequest@bshg.com ali BSH Hausgeräte GmbH, Carl-Wery-Str. 34, D-81739 München.

Na zahtevo vam bodo posredovali izvorno kodo.

Svojo zahtevo pošljite na ossrequest@bshg.com ali BSH Hausgeräte GmbH, Carl-Wery-Str. 34, D-81739 München.

Zadeva: „OSSREQUEST“

Zaračunani vam bodo stroški za obdelavo vaše zahteve. Ta ponudba velja tri leta od datuma nakupa oz. vsaj v časovnem obdobju, v katerem nudimo podporo in nadomestne dele za ustrezní aparat.

18 Navodila za preizkus

Ta navodila so namenjena lažjemu preizkušanju aparata.

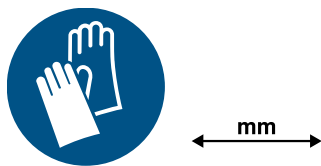
- Izmerjeno po EN 61591.

- Aparat se uporablja v stanju, v kakršnem je ob dobavi.
- Treba je paziti, da se filtri med merjenjem (zaradi spremembe položaja aparata v vgradni položaj) ne premaknejo.

¹ Odvisno od opreme aparata

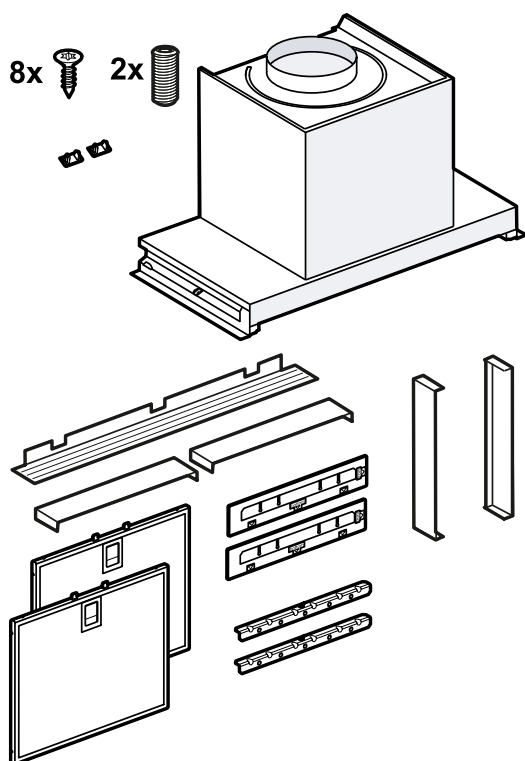
19 Navodila za montažo

Pri montaži aparata upoštevajte te informacije.



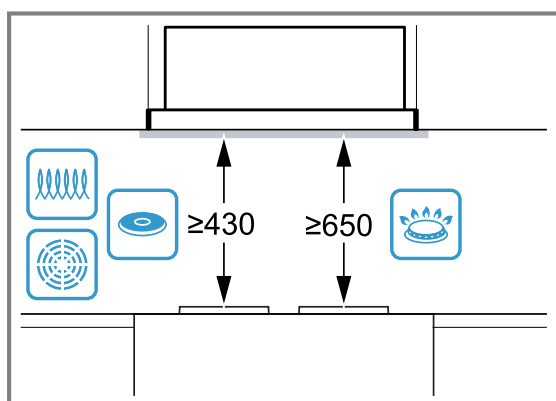
19.1 Obseg dobave

Ko razpakirate vse dele, jih preverite, če so se ob transportu poškodovali. Preverite tudi popolnost obsega dobave.



19.2 Varnostni razmiki

Upoštevajte varnostne razmike aparata.

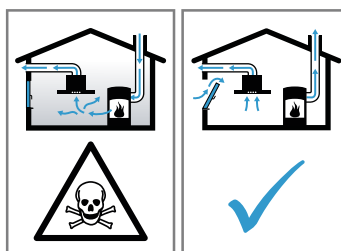


19.3 Varna montaža

Upoštevajte ta varnostna navodila, ko montirate aparat.

OPOZORILO – Nevarnost zastrupitev!

Vsesani izpušni plini lahko povzročijo zastrupitev. Kurišča, odvisna od zraka v prostoru (npr. grelne naprave na plin, olje, les ali premog, pretočni grelniki, bojlerji) črpajo zrak za izgorevanje iz prostora, v katerem so nameščeni, in odvajajo izpušne pline na prosto prek sistema za odvajanje plinov (npr. dimnika). Ko je napa vklopljena, se iz kuhinje in sosednjih prostorov odvaja zrak. Brez zadostnega dotoka zraka nastane podtlak. Strupeni plini iz dimnika ali odvodnega jaška se vsesajo nazaj v bivalne prostore.



- ▶ Kadar aparat deluje na odhodni zrak sočasno s kuriščem, ki je odvisno od zraka v prostoru, poskrbite za zadostno zračenje.
- ▶ Varno delovanje je mogoče le v primeru, da podtlak v prostoru, kjer je nameščeno kurišče, ne preseže 4 Pa (0,04 mbar). To dosežete z odprtini, ki jih ni mogoče zapreti, npr. v vratih in oknih, v povezavi s kanalom za dovod/odvod zraka ali z drugimi tehničnimi ukrepi, ki omogočajo dotok zraka, potrebna za izgorevanje, v prostor. Samo prezračevalni/odvodni kanal ne zadostuje za zagotavljanje mejnih vrednosti.
- ▶ V vsakem primeru se posvetujte s pristojnim dimnikarjem, ki lahko oceni stanje celotnega prezračevalnega sistema v hiši in vam lahko priporoči ustrezne prezračevalne ukrepe.
- ▶ Če aparat uporabljate izključno v načinu delovanja s kroženjem zraka, ga lahko uporabljate brez omejitev.

Vsesani izpušni plini lahko povzročijo zastrupitev.

- ▶ Če je napa vgrajena skupaj s kuriščem, ki je odvisno od zraka v prostoru, mora biti v električni napeljavi nape vgrajeno primerno varnostno stikalo.

Zaradi vsesanih izpušnih plinov lahko pride do zastrupitev.

- ▶ Odhodnega zraka ne speljite v prezračevalno odprtino za dim ali odpadne pline, ki je v uporabi.

- ▶ Odhodnega zraka ne speljite v jašek, namenjen prezračevanju prostora, v katerem stoji kurišče.
- ▶ Če je odhodni zrak speljan skozi prezračevalno odprtino za dim ali odpadne pline, ki ni v uporabi, mora to odobriti pristojni dimnikar.

⚠ **OPOZORILO – Nevarnost zadušitve!**

Otroci se lahko zavijejo v embalažo ali pa si slednje potegnejo preko glave in se tako zadušijo.

- ▶ Poskrbite, da otroci ne bodo prišli v stik z embalažnim materialom.
- ▶ Ne dovolite otrokom, da se igrajo z embalažnim materialom.

⚠ **OPOZORILO – Nevarnost požara!**

Maščobne usedline na maščobnem filtru se lahko vnamejo.

- ▶ V bližini aparata nikdar ne kuhajte z odprtim ognjem (npr. flambiranje).
- ▶ Aparat namestite v bližino kuhališč na trdo gorivo (npr. les ali oglje) le v primeru, da je nameščen zaprt, nesnemljiv pokrov. Ne sme priti do preskoka isker.
- ▶ Upoštevajte predpisane varnostne razmike, da preprečite zastajanje toplote.
- ▶ Upoštevajte podatke o vaših kuhinjskih aparatih. Če je v navodilih za namestitev kuhinjskih aparatov naveden drugačen razmik, vedno upoštevajte večji razmik. Če hkrati uporabljate plinska in električna kuhališča, velja večji navedeni razmik.

⚠ **OPOZORILO – Nevarnost poškodb!**

Sestavni deli v aparatu imajo lahko ostre robove.

- ▶ Nosite zaščitne rokavice.
- Če aparat ni pravilno pritrjen, lahko pade.
- ▶ Vsi pritrilni elementi morajo biti trdno in varno montirani.

Spreminjanje električnih ali mehanskih komponent je nevarno in lahko povzroči napake v delovanju.

- ▶ Ne spreminjajte električnih ali mehanskih komponent.

⚠ **OPOZORILO – Nevarnost električnega udara!**

Ostri sestavni deli v notranjosti aparata lahko poškodujejo priključni kabel.

- ▶ Priključnega kabla ne prepognite ali ukleščite.

Poškodovan aparat ali poškodovan omrežni priključni kabel je nevaren.

- ▶ Nikoli ne uporabljajte poškodovanega aparata.
 - ▶ Nikoli ne vlecite za priključni kabel, da izključite aparat iz električnega omrežja. Vedno vlecite za vtič omrežnega priključnega kabla.
 - ▶ Če je aparat ali omrežni priključni kabel v okvari, takoj izvlecite vtič omrežnega priključnega kabla iz vtičnice ali izklopite varovalko v omarici z varovalkami.
 - ▶ Pokličite pooblaščen servis. → *Stran 11*
- Nestrokovna popravila so nevarna.
- ▶ Popravila aparata sme izvajati samo izšolano strokovno osebje.
 - ▶ Za popravilo aparata je dovoljeno uporabljati samo originalne nadomestne dele.
 - ▶ Če je omrežni priključni vodnik tega aparata poškodovan, ga mora zamenjati izšolano strokovno osebje.

Nestrokovna vgradnja je nevarna.

- ▶ Pri priključitvi in uporabi aparata obvezno upoštevajte podatke na tipski ploščici.
- ▶ Aparat je dovoljeno priključiti na električno omrežje z izmeničnim tokom le preko ozemljene vtičnice, ki je instalirana v skladu s predpisi.
- ▶ Sistem ozemljitve hišne električne napeljave mora biti instaliran v skladu s predpisi.
- ▶ Aparata nikoli ne napajajte prek zunanje stikalne naprave, npr. stikalne ure ali daljinskega upravljanja.
- ▶ Ko je aparat vgrajen, mora biti vtič omrežnega priključnega vodnika prosto dostopen. Če to ni mogoče, mora biti v električni napeljavi vgrajena večpolna naprava za prekinitev toka v skladu s pogoji za prenapetostno kategorijo III in po predpisih o postavitvi.
- ▶ Pri postavitvi aparata pazite, da omrežni priključni vodnik ni ukleščen ali poškodovan.

19.4 Splošna navodila

Pri vgradnji upoštevajte ta splošna navodila.

- Za namestitev je treba upoštevati trenutno veljavne gradbene predpise in predpise lokalnih dobaviteljev elektrike in plina.
- Pri odvajanju zraka je reba upoštevati upravne in zakonske predpise, npr. gradbene predpise.
- Da bo aparat v primeru popravila mogoče neovirano doseči, izberite dostopno mesto za montažo.
- Površine aparata so občutljive. Pri montaži preprečite nastanek poškodb.

19.5 Navodila za električno priključitev

Za varno priključitev aparata na električno upoštevajte ta navodila.

⚠ OPOZORILO – Nevarnost električnega udara!

Izključitev aparata iz električnega omrežja mora biti vedno omogočena. Aparat lahko priključite le na varnostno vtičnico, nameščeno v skladu s predpisi.

- ▶ Po vgradnji aparata mora biti električni vtič za priključitev na električno omrežje dostopen.
- ▶ Če to ni mogoče, mora biti v električni napeljavi vgrajena večpolna naprava za prekinitev toka v skladu s pogoji za prenapetostno kategorijo III in po predpisih o postavitvi.
- ▶ Električno montažo lahko opravi samo kvalificiran električar. Priporočamo, da v napajalni tokokrog aparata namestite zaščitno stikalo na diferenčni tok (FI-stikalo).

Ostri sestavni deli v notranjosti aparata lahko poškodujejo priključni kabel.

- ▶ Priključnega kabla ne prepognite ali ukleščite.
- Podatke o priključitvi najdete na tipski ploščici. → *Stran 11*
- Priključni kabel je dolg pribl. 1,30 m.
- Ta naprava ustreza določilom ES o odpravljanju radijskih motenj.
- Aparat sodi v zaščitni razred 1. Zato ga lahko uporabljate le z ozemljitvenim priključkom.
- Aparata med montažo ne priključite na električno.
- Z vgradnjo je treba zagotoviti, da se aparat ne bo dotikal sosednjih površin.

19.6 Navodila glede položaja vgradnje

- Priporočamo standardno montažo → *Stran 15*. V posebnih okoliščinah vgradnje je na voljo alternativna montaža → *Stran 19* od spodaj.
- Ta aparat montirajte v kuhinjsko omarico.
- Pri montaži posebnega dodatnega pribora upoštevajte navodila za uporabo, ki so mu priložena.
- Napa mora biti vsaj tako široka kot kuhališče.
- Za optimalno zbiranje pare med kuhanjem namestite aparat na sredino nad kuhhalno ploščo.

19.7 Navodila glede napeljave za odvajanje zraka

Proizvajalec aparata ne prevzema odgovornosti za reklamacije, ki so nastale zaradi cevi.

- Uporabite kratko, ravno cev za odvajanje zraka s čim večjim premerom.
- Dolge, hrapave cevi za odvajanje zraka z veliko kolena ali z majhnim premerom zmanjšajo moč sesanja in zvok ventilatorja je glasnejši.
- Uporabite cev za odvajanje zraka iz negorljivega materiala.
- Da kondenzat ne teče nazaj v aparat, cev za odvajanje zraka namestite na aparat tako, da ima 1° padec.

Ploski zračniki

Uporabite ploske zračnike, katerih notranji presek ustreza premeru okroglih cevi:

- Premer 150 mm ustreza pribl. 177 cm².
- Premer 120 mm ustreza pribl. 113 cm².

- V primeru odstopanj pri premerih cevi uporabite tesnilne trakove.
- Ne uporabite ploskih zračnikov z ostrimi zavoji.

19.8 Nasveti za delovanje na odhodni zrak

Pri delovanju na odhodni zrak je treba vgraditi enosmerno zaporno loputo.

Opombe

- Če enosmerna zaporna loputa ni priložena aparatu, lahko enosmerno zaporno loputo naročite v specializirani trgovini.
- Če je odhodni zrak speljan skozi zunanjo steno, je treba uporabiti teleskopski kanal.

19.9 Video navodila za montažo

Če s pametnim telefonom poskenirate to kodo QR, si lahko ogledate video navodila za celotno montažo aparata.



Standardna montaža



Montaža v izrez v pohištvu

19.10 Standardna montaža

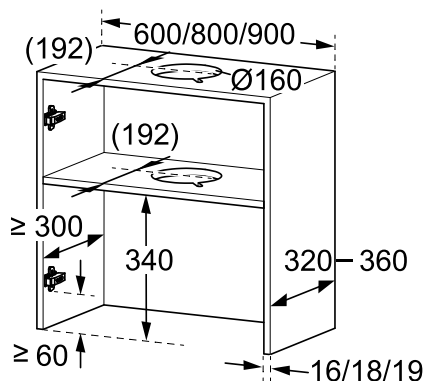
Preverjanje pohištvenega elementa

1. Preverite, ali je vgradni pohištveni element vodoraven in ima zadostno nosilnost. Največja teža aparata znaša 12 kg. Aparat obremenite z največ 10 kg na vsaki strani. **Opomba:** Upoštevajte navedbe proizvajalca pohištva glede nosilnosti vgradnega pohištva.
2. Prepričajte se, da je vgradni pohištveni element odporen na vročino do 90 °C.
3. Prepričajte se, da bo vgradni pohištveni element stabilen tudi po izrezovanju.

Priprava pohištvenga elementa

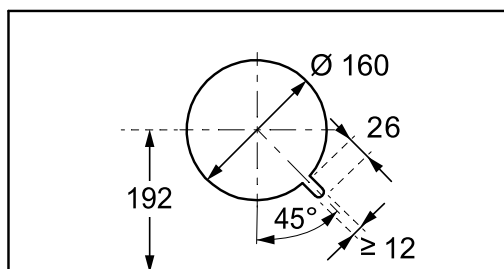
Zahteva: Pohištvni element je primeren za vgradnjo.

1. Da preprečite poškodbe, pokrijte kuhhalno ploščo.
2. Odstranite vrata omare.
3. V omari izdelajte izrez za cev za odvajanje zraka.

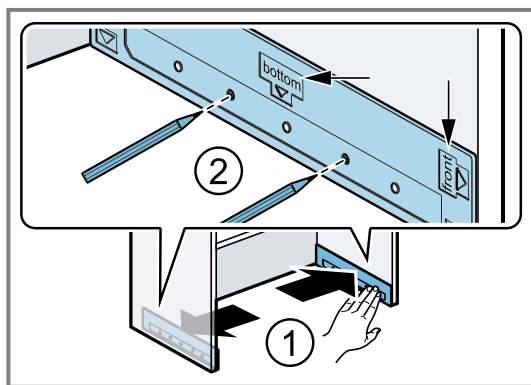


4. V vmesnem dnu izdelajte izrez za cev za odvajanje zraka.

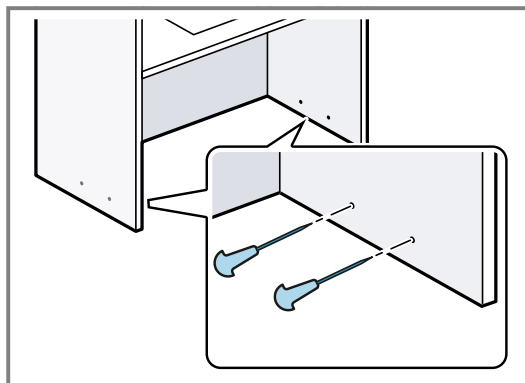
► Izdelajte odprtino za električni priključek.



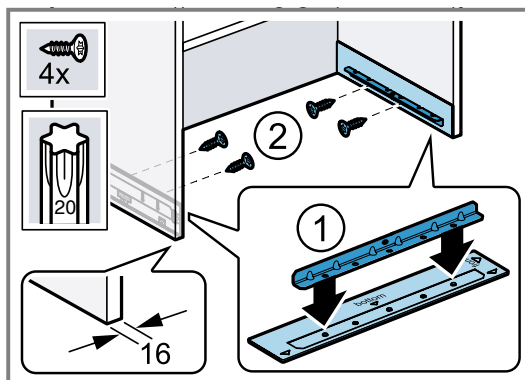
5. Prepričajte se, da bo vgradni pohištvni element stabilen tudi po izrezovanju.
6. Pripomoček za montažo spredaj in zadaj tesno prislonite na notranjo stran omare ① in označite pritrditvene točke ②.



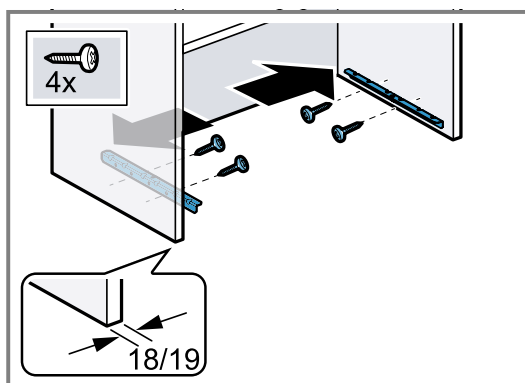
7. Z dletom zabodite v pritrditvene točke.



8. Pri debelini stene 16 mm: tirnice namestite na pripomočke za montažo ① in jih z vijaki pritrдите na stranski steni omare ②.



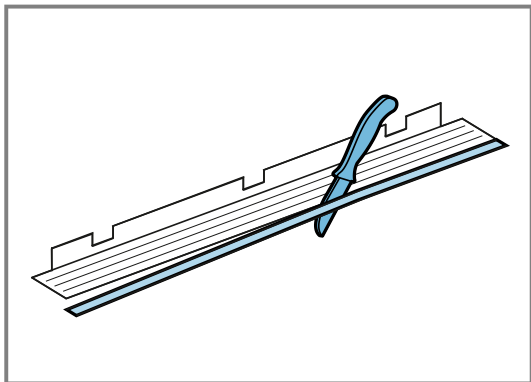
9. Pri debelini stene 18 mm in 19 mm: tirnice brez pripomočka za montažo pritrđite z vijaki.



Priprava aparata

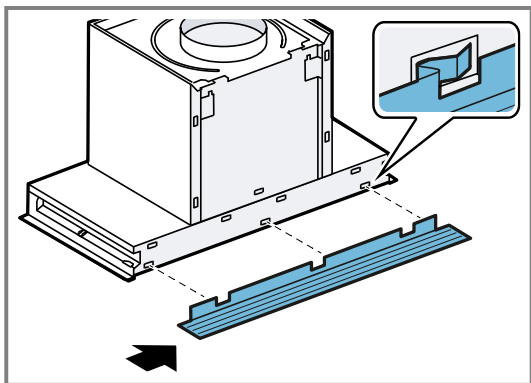
1. Aparat odložite na mehko podlago.

2. Izmerite vgradno globino in po potrebi odrežite stenske zaključne letve.

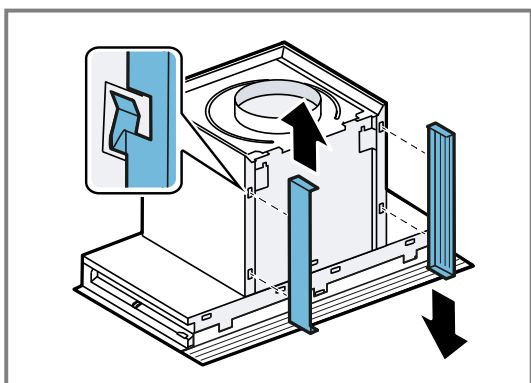


Opomba

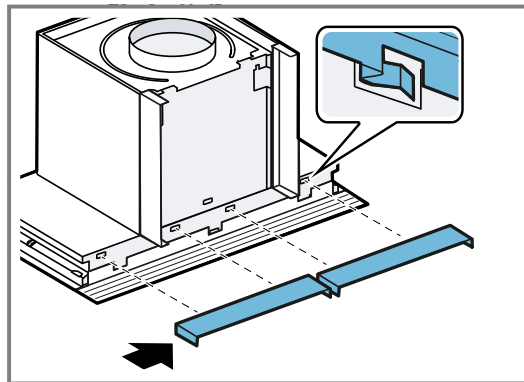
Pazite, da med vgradnjo aparata ne poškodujete občutljivih površin.
Spodnjo stensko zaključno letvo z leve proti desni namestite na aparat.



3. Pri vgradni globini 330 mm do 360 mm (zunanja mera) namestite pripomoček za izravnavo globine kanala.

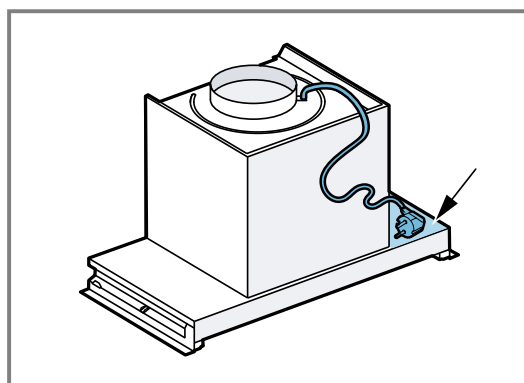


4. Najprej namestite desno zaključno letvo in nato levo zaključno letvo.

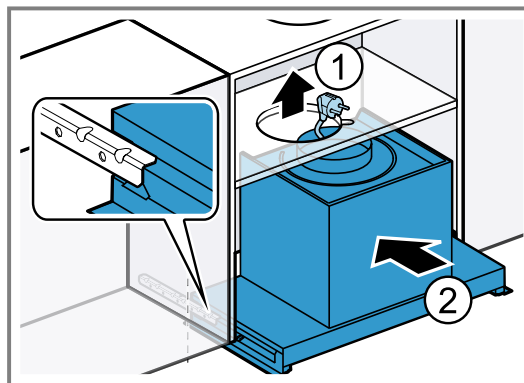


Montaža aparata

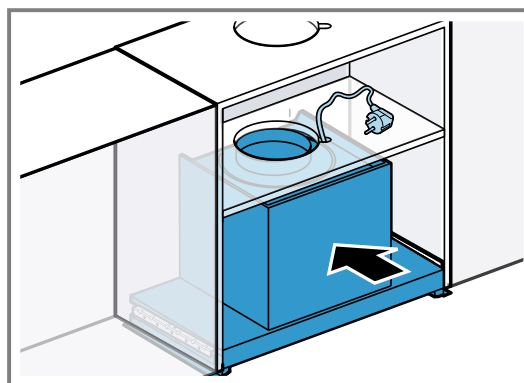
1. Omrežni vtič ob strani odložite na aparat.



2. Omrežni vtič speljite skozi izrez ① in aparat najmanj do polovice potisnite v tirnice ②.

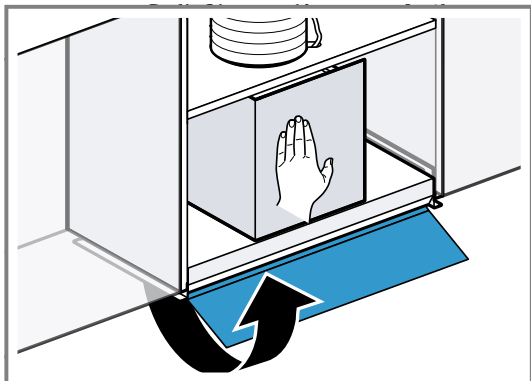


3. Aparat potisnite v omaro do prislonu.

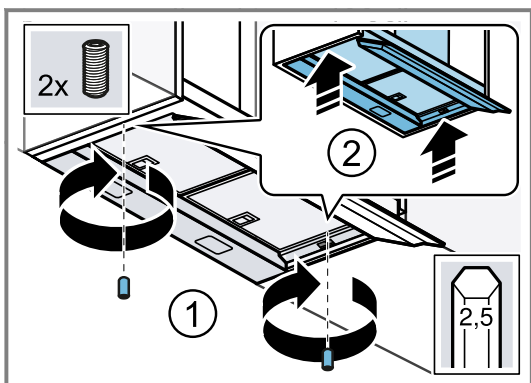


4. Napeljite cevi.

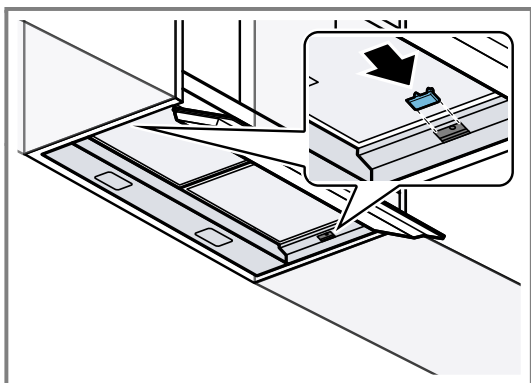
- 5. Opomba:** Glede na vrsto aparata je lahko priložen stekleni pokrov. Če stekleni pokrov ni priložen, nadaljujte z naslednjim korakom.
Z eno roko rahlo pritisnite aparat in previdno odprite stekleni pokrov.



- 6. Opomba:** Pazite, da sprednja stran aparata po pritrditvi ne sega prek sprednje strani omare.
Navojne zatiče privijte skozi odprtino v tirnici in jih izmenično zategujte z roko, da bo aparat poravnal z omaro.

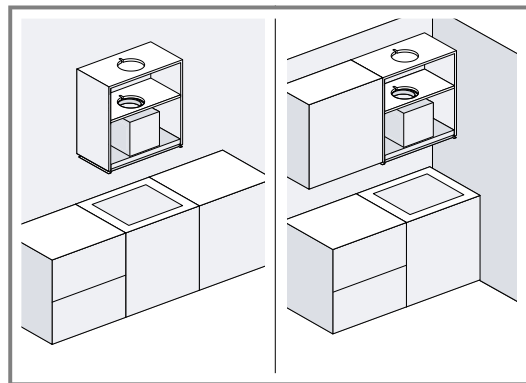


- 7.** Nataknite pokrovčke.

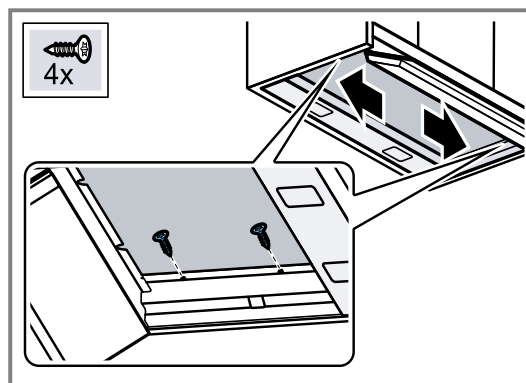


- 8.** Odstranite maščobne filtre.
9. Opomba: Omare, ki prosto visijo na steni ali se samo z eno stranico dotikajo sosednje omare, je treba stabilizirati z dodatnimi vijaki. Če vašo omaro na obeh

straneh podpirajo druge omare, lahko ta korak preskočite.



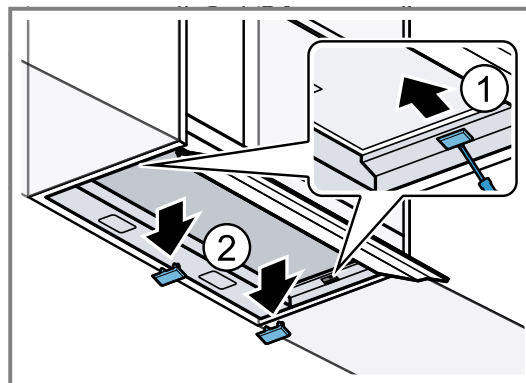
Za stabilizacijo stranic omare z izvijačem privijte vijake na desni in levi strani.



- 10.** Omrežni vtič vključite v vtičnico.
11. Z maščobnih filtrov odstranite zaščitno folijo in maščobne filtre vstavite v aparat.
12. Ponovno namestite vrata omare.

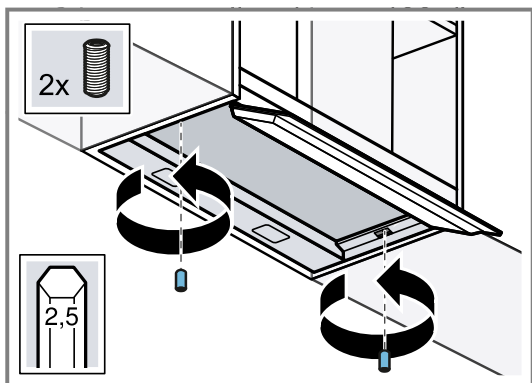
Demontaža aparata

- Izvalcite omrežni vtič.
- Odstranite vrata omare.
- Odstranite maščobne filtre.
- Če ste stranici omare stabilizirali z 4 vijaki za les, odvijte oba vijaka.
- Opomba:** Preden demontirate aparat, odstranite predmete z odlagalne površine.
Pokrove previdno odstranite.

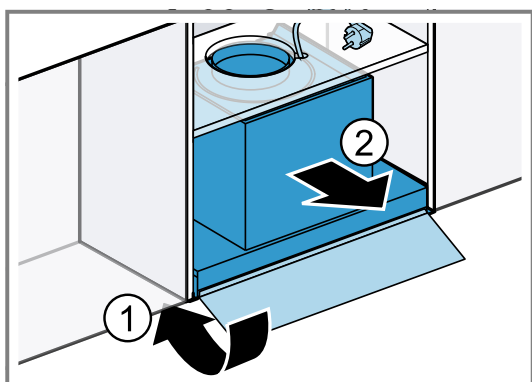


- 6. Opomba:** Glede na vrsto aparata je lahko priložen stekleni pokrov. Če steklena plošča ni na voljo, nadaljujte z naslednjim korakom.

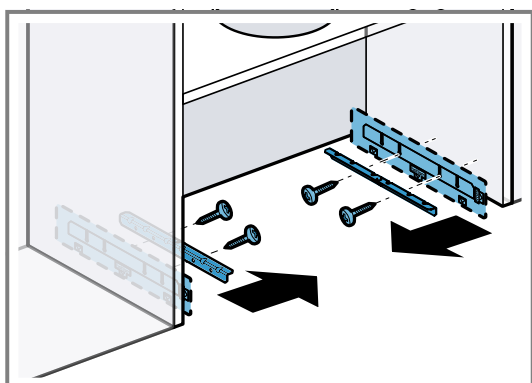
Odprite stekleno ploščo in odvijte navojne zatiče v tirnici.



7. Odklopite cevi.
8. Zaprite stekleno ploščo ① in odstranite aparat ②.



9. Odvijte tirnice in pripomočke za montažo, če ste jih uporabili.



19.11 Montaža v izrez v pohištvu

V posebnih okoliščinah vgradnje je na voljo alternativna montaža, npr. montaža v izrez v omari ali kadar standardna montaža od spredaj ni mogoča.

Opomba: Načelno priporočamo standardno montažo.

Preverjanje pohištvenega elementa

1. Preverite, ali je vgradni pohištveni element vodoraven in ima zadostno nosilnost.

Največja teža aparata znaša 12 kg.

Aparat obremenite z največ 10 kg na vsaki strani.

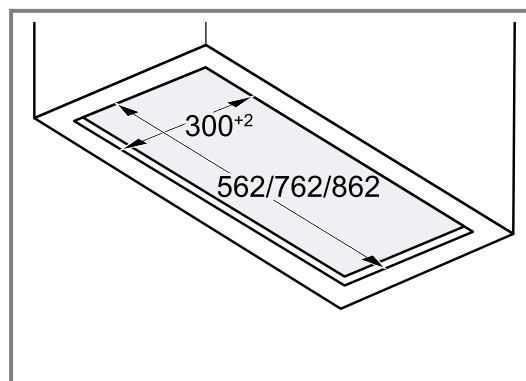
Opomba: Upoštevajte navedbe proizvajalca pohištva glede nosilnosti vgradnega pohištva.

2. Prepričajte se, da je vgradni pohištveni element odporen na vročino do 90 °C.
3. Prepričajte se, da bo vgradni pohištveni element stabilen tudi po izrezovanju.

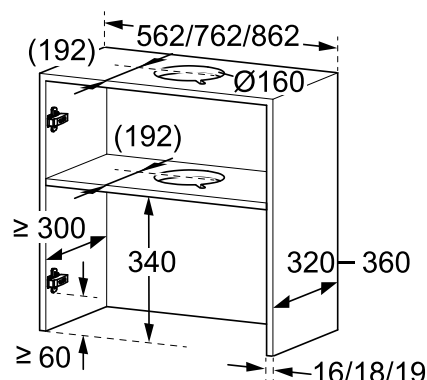
Priprava pohištvenega elementa

Zahteva: Pohištveni element je primeren za vgradnjo.

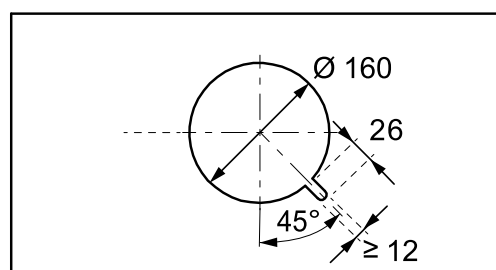
1. Po potrebi odstranite vrata omare.
2. Izdelajte izrez za aparat.



3. V omari izdelajte izrez za cev za odvajanje zraka.



4. V vmesnem dnu izdelajte izrez za cev za odvajanje zraka.
 - Izdelajte izdolbino za električni priključek.

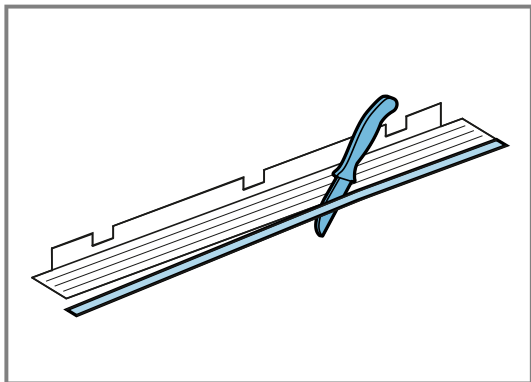


5. Prepričajte se, da bo vgradni pohištveni element stabilen tudi po izrezovanju.

Priprava aparata

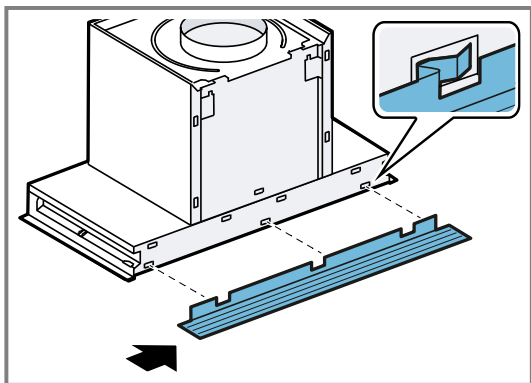
1. Da preprečite poškodbe, pokrijte kuhhalno ploščo.
2. Aparat odložite na mehko podlago.
3. Odprite stekleno ploščo in odstranite maščobne filtre.
4. Zaprite stekleni pokrov.
5. **Opomba:** Izmerite vgradno globino, od stene do konca omare brez vrat.

Izmerite vgradno globino in po potrebi odrežite stenske zaključne letve.



Opomba

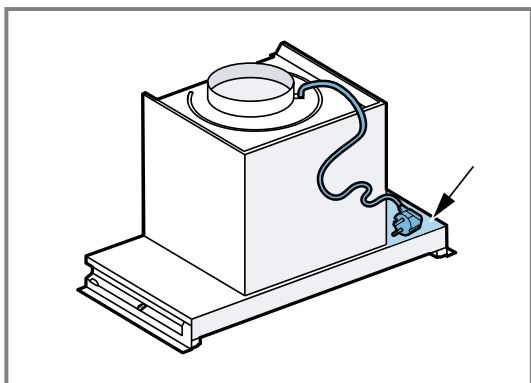
Pazite, da med vgradnjo aparata ne poškodujete občutljivih površin. Spodnjo stensko zaključno letev z leve proti desni namestite na aparat.



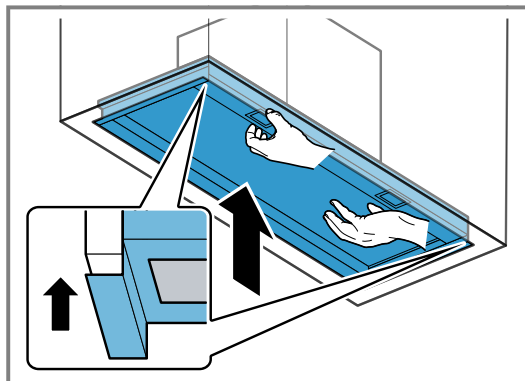
Montaža aparata

Zahteva: Za montažo aparata sta potrebni dve osebi.

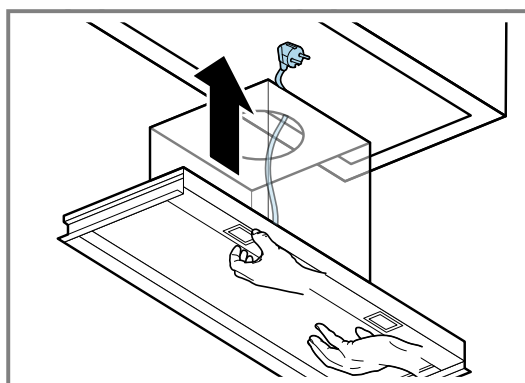
1. Omrežni vtič ob strani odložite na aparat.



2. Ena oseba aparat od spodaj dvigne v omaro, tako da je na levi in desni strani poravnan z njo.
▶ Aparat je treba držati, dokler ni z vijaki pritrjen v omaro.

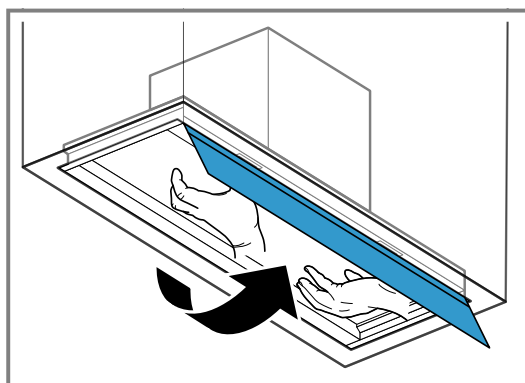


3. Omrežni vtič speljite skozi izrez.

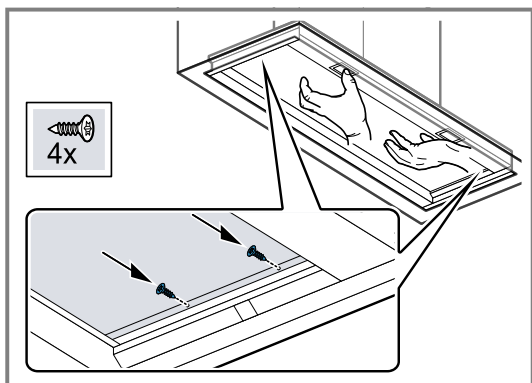


4. Napeljite cevi.

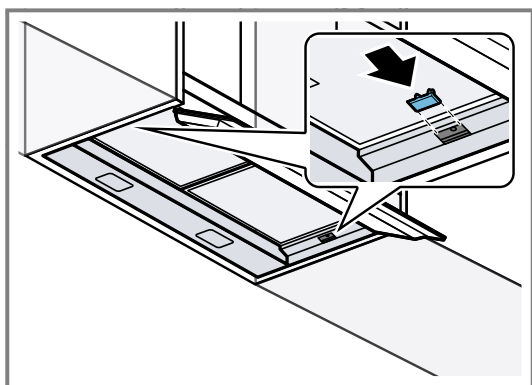
5. **Opomba:** Glede na vrsto aparata je lahko priložen stekleni pokrov. Če stekleni pokrov ni priložen, nadaljujte z naslednjim korakom. Previdno odprite stekleni pokrov.



6. Aparat na levi in desni strani s po dvema vijakoma pritrdite na omaro.



7. Nataknite pokrovčke.

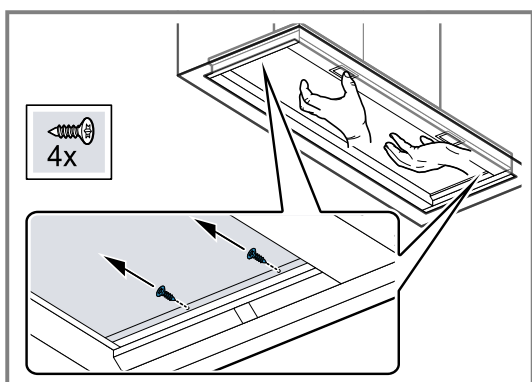


8. Omrežni vtič vključite v vtičnico.
9. Z maščobnih filtrov odstranite zaščitno folijo in maščobne filtre vstavite v aparat.

Demontaža aparata

Zahteva: Za demontažo aparata sta potrebni dve osebi.

1. Da preprečite poškodbe, pokrijte kuhhalno ploščo.
2. Izvlecite omrežni vtič.
3. **Opomba:** Glede na vrsto aparata je lahko priložen stekleni pokrov. Če stekleni pokrov ni priložen, nadaljujte z naslednjim korakom.
Odprite stekleni pokrov.
4. Odstranite maščobne filtre.
5. Odklopite cevi.
6. Ena oseba drži aparat, druga oseba odvijte vijake.



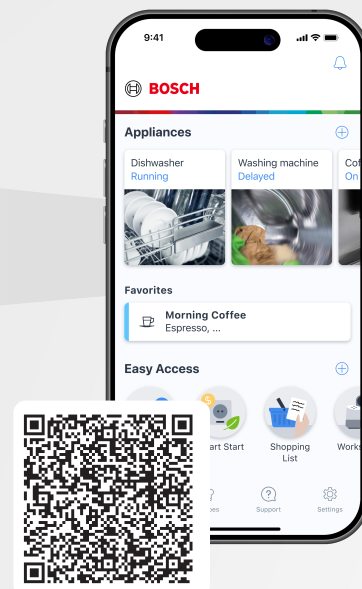
7. Previdno odstranite aparat.



Bosch Home Connect App

Še danes povežite svoj aparat in izkoristite naslednje prednosti:

- **Osredotočite se samo na kuhanje. Napa se samodejno vklopi, ko začnete kuhati. (Kuhalna plošča mora biti združljiva z nabo)**
- **Ne pozabite na nego filtrov. Aplikacija vas obvesti, kdaj je čas za to.**
- **Izkoristite številne dodatne funkcije in storitve v aplikaciji z neposrednim dostopom s tipko za priljubljene programe na nabi. (na voljo pri izbranih modelih)**



BOSCH
HOME APPLIANCES
SERVICE

Ali potrebujete pomoč? Tukaj jo boste našli.

Strokovno svetovanje v zvezi z vašimi gospodinjskimi aparati Bosch, pomoč v primeru težav ali popravilo s strani strokovnjakov Bosch.

Izvedite vse o raznolikih možnostih podpore s strani Bosch:

www.bosch-home.com/service

Kontaktne podatke za vse države so navedeni v priloženem imeniku servisov.

BSH Hausgeräte GmbH

Carl-Wery-Straße 34
81739 München, GERMANY
www.bosch-home.com

A Bosch Company



9001977689 (051218)

sl