

SIEMENS

WT45H20SNL

Wasdroger



NL Gebruikershandleiding en installatie-instructies



Raadpleeg de Digitale Gebruikersgids voor meer informatie.



Inhoudsopgave

1 Veiligheid	4	9 Accessoires	26
1.1 Algemene aanwijzingen	4	10 Wasgoed	27
1.2 Bestemming van het apparaat	4	10.1 Wasgoed voorbereiden.....	27
1.3 Inperking van de gebruikers	4	10.2 Verzorgingsaanwijzingen op verzorgingslabels	27
1.4 Veilige installatie.....	5	11 De Bediening in essentie	27
1.5 Veiliger gebruik	7	11.1 Apparaat inschakelen.....	27
1.6 Veilige reiniging en onderhoud	10	11.2 Programma instellen	27
2 Materiële schade vermijden	11	11.3 Deur openen.....	28
3 Milieubescherming en besparing	11	11.4 Trommel vullen met wasgoed	28
3.1 Afvoeren van de verpakking ...	11	11.5 Starten van het programma ..	28
3.2 Energie besparen	11	11.6 Wasgoed bijvullen	28
3.3 Energiebesparingsmodus	12	11.7 Progr. annuleren.....	28
4 Opstellen en aansluiten	12	11.8 Wasgoed uitnemen	29
4.1 Apparaat uitpakken	12	11.9 Apparaat uitschakelen.....	29
4.2 Inhoud van de verpakking.....	12	11.10 Pluizenfilter	29
4.3 Vereisten ten aanzien van de opstelplaats	12	11.11 Filtersysteem van de bodemeenheid.....	30
4.4 Waterafvoerslang.....	13	11.12 Condenswaterreservoir	32
4.5 Stellen van het apparaat	16	12 Droogdoel	33
4.6 Apparaat elektrisch aansluiten.....	16	12.1 Droogdoel wijzigen.....	33
5 Uw apparaat leren kennen	17	12.2 Droogdoel aanpassen.....	33
5.1 Apparaat.....	17	13 Kinderslot	33
5.2 Bedieningspaneel.....	18	13.1 Kinderslot inschakelen	33
6 Display	19	13.2 Kinderslot deactiveren.....	33
7 Knoppen	21	14 Basisinstellingen	34
8 Programma's	23	14.1 Overzicht van de basisinstellingen	34
8.1 Automatische programma's....	23	14.2 Basisinstellingen wijzigen.....	34
8.2 Tijdprogramma's.....	24		

15 Reiniging en onderhoud	34
15.1 Bodemeenheid	34
15.2 Vochtigheidssensor	37
16 Storingen verhelpen	38
17 Transporteren, opslaan en afvoeren.....	42
17.1 Afvoeren van uw oude apparaat	42
18 Servicedienst.....	42
18.1 Productnummer (E-nr.) en productienummer (FD).....	43
19 Verbruikswaarden.....	44
20 Technische gegevens.....	45



1 Veiligheid

Neem de volgende veiligheidsvoorschriften in acht.

1.1 Algemene aanwijzingen



- Lees deze gebruiksaanwijzing zorgvuldig door.
- Bewaar de gebruiksaanwijzing en de productinformatie voor later gebruik of voor volgende eigenaren.
- Sluit het apparaat in geval van transportschade niet aan.

1.2 Bestemming van het apparaat

Gebruik het apparaat uitsluitend:

- om voor de droger geschikte en met water gewassen textiel te drogen en op te frissen.
- voor huishoudelijk gebruik en in gesloten ruimtes binnen de huiselijke omgeving.
- tot een hoogte van 4000 m boven zeeniveau.

1.3 Inperking van de gebruikers

Dit apparaat kan worden bediend door kinderen vanaf 8 jaar en door personen met fysieke, sensorische of geestelijke beperkingen of met gebrekkige ervaring en/of kennis, indien zij onder toezicht staan of zijn geïnstrueerd in het veilige gebruik van het apparaat en de daaruit resulterende gevaren hebben begrepen.

Kinderen mogen niet met het apparaat spelen.

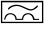
Reiniging en gebruikersonderhoud mogen niet worden uitgevoerd door kinderen indien deze niet onder toezicht staan.

Zorg ervoor dat kinderen tot 3 jaar en huisdieren niet bij het apparaat kunnen komen.

1.4 Veilige installatie

⚠ WAARSCHUWING – Kans op elektrische schok!

Ondeskundige installaties zijn gevaarlijk.

- ▶ Het apparaat uitsluitend aansluiten en gebruiken volgens de gegevens op het typeplaatje.
- ▶ Het apparaat uitsluitend via een volgens de voorschriften geïnstalleerd stopcontact met randaarde op een stroomnet met wisselstroom aansluiten.
- ▶ Het randaardesysteem van de elektrische huisinstallatie moet conform de elektrotechnische voorschriften zijn geïnstalleerd. De installatie moet zijn voorzien van een afdoende grote aderdiameter.
- ▶ Bij het gebruik van een aardlekschakelaar alleen een type met het teken  gebruiken.
- ▶ Nooit het apparaat via een externe schakelinrichting voeden, bijvoorbeeld een tijdschakelaar of besturing op afstand.
- ▶ Nooit het apparaat op een stroomcircuit aansluiten dat regelmatig door het nutsbedrijf wordt in- en uitgeschakeld.
- ▶ Wanneer het apparaat is ingebouwd, moet de netstekker van de netaansluitkabel vrij toegankelijk zijn, of wanneer vrije toegang niet mogelijk is, moet in de vast geplaatste elektrische installatie een scheidingsinrichting volgens de installatievoorschriften zijn ingebouwd.
- ▶ Bij het opstellen van het apparaat erop letten dat het netsnoer niet wordt afgeklemd of beschadigd.

Een beschadigde isolatie van het netsnoer is gevaarlijk.

- ▶ Nooit het aansluitsnoer met hete apparaatonderdelen of warmtebronnen in contact brengen.
- ▶ Nooit het aansluitsnoer met scherpe punten of randen in contact brengen.
- ▶ Het aansluitsnoer nooit knikken, knellen of veranderen.

⚠ WAARSCHUWING – Kans op brand!

Het gebruik van een verlengd netsnoer en niet-toegestane adapters is gevaarlijk.

- ▶ Geen verlengsnoeren of meervoudige stopcontacten gebruiken.

- ▶ Alleen door de fabrikant goedgekeurde adapters en netsnoeren gebruiken.
- ▶ Wanneer het netsnoer te kort is en er geen langer netsnoer beschikbaar is, neem dan contact op met een elektrospciaalzaak om de huisinstallatie aan te passen.

⚠ WAARSCHUWING – Kans op letsel!

Het hoge gewicht van het apparaat kan bij het optillen letsels veroorzaken.

- ▶ Het apparaat niet alleen optillen.

Als dit apparaat op ondeskundige wijze in een was-droogzuil wordt opgesteld, kan het opgestelde apparaat naar beneden vallen.

- ▶ De droger uitsluitend met de verbindingset van de drogerfabrikant op een wasmachine stapelen
→ "*Accessoires*", *Pagina 26* Een andere plaatsingsmethode is niet toegestaan.
- ▶ Het apparaat niet in een was-droogzuil opstellen als de drogerfabrikant geen passende verbindingset aanbiedt.
- ▶ Geen apparaten van verschillende fabrikanten en met verschillende diepte en breedte in een was-droogzuil opstellen.
- ▶ Geen was-droogzuil op een platform opstellen, de apparaten kunnen kantelen.

⚠ WAARSCHUWING – Kans op verstikking!

Kinderen kunnen verpakkingsmateriaal over het hoofd trekken en hierin verstrikt raken en stikken.

- ▶ Verpakkingsmateriaal uit de buurt van kinderen houden.
- ▶ Laat kinderen niet met verpakkingsmateriaal spelen.

⚠ VOORZICHTIG – Kans op letsel!

Het apparaat kan tijdens het bedrijf trillen of bewegen.

- ▶ Het apparaat op een schone, vlakke en stevige ondergrond opstellen.
- ▶ Het apparaat middels de apparaatvoeten en een waterpas horizontaal stellen.

Bij ondeskundig gelegde slangen en netaansluitleidingen bestaat er struikelgevaar.

- ▶ De slangen en aansluitkabels zodanig leggen dat men er niet over kan struikelen.

Wanneer het apparaat aan uitstekende onderdelen wordt verplaatst, zoals bijvoorbeeld de vuldeur, dan kunnen de onderdelen afbreken.

- ▶ Het apparaat niet aan uitstekende onderdelen verplaatsen.

⚠ VOORZICHTIG – Kans op snijden!

Scherpe randen aan het apparaat kunnen bij aanrakingen tot snijwonden leiden.

- ▶ Het apparaat niet aan scherpe randen aanraken.
- ▶ Veiligheidshandschoenen gebruiken bij installatie en transport van het apparaat.

1.5 Veiliger gebruik

⚠ WAARSCHUWING – Kans op elektrische schok!

Een beschadigd apparaat of een beschadigd netsnoer is gevaarlijk.

- ▶ Nooit een beschadigd apparaat gebruiken.
- ▶ Nooit aan het netsnoer trekken, om het apparaat van het elektriciteitsnet te scheiden. Altijd aan de stekker van het netsnoer trekken.
- ▶ Wanneer het apparaat of het netsnoer is beschadigd, dan direct de stekker van het netsnoer uit het stopcontact halen of de zekering in de meterkast uitschakelen.
- ▶ Contact opnemen met de servicedienst. → *Pagina 42*

Binnendringend vocht kan een elektrische schok veroorzaken.

- ▶ Gebruik het apparaat alleen in gesloten ruimtes.
- ▶ Stel het apparaat nooit bloot aan grote hitte en vochtigheid.
- ▶ Geen stoomreiniger, hogedrukreiniger, slangen of sproeiers gebruiken om het apparaat te reinigen.

⚠ WAARSCHUWING – Kans op gevaar voor de gezondheid!

Kinderen kunnen zich in het apparaat opsluiten en in levensgevaar geraken.

- ▶ Het apparaat niet opstellen achter een deur die het openen van de apparaatdeur blokkeert of verhindert.
- ▶ Bij afgedankte apparaten de stekker van het netsnoer uit het stopcontact halen, daarna het netsnoer doorknippen en het slot van de apparaatdeur dusdanig beschadigen, dat de apparaatdeur niet langer sluit.

⚠ WAARSCHUWING – Kans op verstikking!

Kinderen kunnen kleine onderdelen inademen of inslikken en hierdoor stikken.

- ▶ Kleine onderdelen uit de buurt van kinderen houden.
- ▶ Kinderen niet met kleine onderdelen laten spelen.

⚠ WAARSCHUWING – Kans op explosie!

Kolenstof of meel in de omgeving van het apparaat kan tot explosies leiden.

- ▶ Tijdens het gebruik de omgeving van het apparaat schoon houden.

⚠ WAARSCHUWING – Kans op vergiftiging!

Het condenswater van dit apparaat is geen drinkwater en kan met pluizen zijn verontreinigd.

- ▶ Het condenswater van het apparaat niet drinken of verder gebruiken.

Was- en verzorgingsmiddelen kunnen bij inname tot vergiftigingen leiden.

- ▶ Bij per ongeluk inslikken een arts raadplegen.
- ▶ Was- en verzorgingsmiddelen buiten bereik van kinderen bewaren.

⚠ WAARSCHUWING – Kans op brand!

Het koudemiddel R290 in dit apparaat is milieuvriendelijk maar brandbaar en kan bij contact met open vuur of ontstekingsbronnen ontsteken.

- ▶ Open vuur en andere ontstekingsbronnen uit de buurt van het

apparaat houden.

**⚠ WAARSCHUWING – Kans op explosie!**

Resten in het pluizenfilter kunnen bij het drogen ontsteken.

- ▶ Het pluizenfilter regelmatig reinigen.

Licht ontvlambare voorwerpen, zoals aanstekers, of lucifers, kunnen bij het drogen ontsteken.

- ▶ Vóór het drogen alle licht ontvlambare voorwerpen uit de zakken van het wasgoed verwijderen.

Wanneer ongewassen wasgoed met oplosmiddelen, olie, was, wasverwijderaar, verf- vet- of vlekverwijderaar in contact was, kan deze bij het drogen ontvlammen.

- ▶ Geen ongewassen wasgoed in dit apparaat drogen.
- ▶ Het wasgoed voor het drogen grondig met heet water en wasmiddel spoelen.
- ▶ Niet het apparaat gebruiken, wanneer het wasgoed daarvoor met industriële chemicaliën worden gereinigd.

⚠ WAARSCHUWING – Kans op brand!

Het wasgoed werd bij voortijdig afbreken van het drogen niet voldoende gekoeld en kan ontvlammen.

- ▶ Het droogprogramma niet voortijdig afbreken.
- ▶ Het wasgoed bij voortijdig afbreken van het drogen direct uitnemen en uitspreiden.

⚠ VOORZICHTIG – Kans op letsel!

Bij het op het apparaat klimmen of klauteren kan de afdekplaat breken.

- ▶ Niet op het apparaat klimmen of klauteren.

Bij het zitten of leunen op de geopende deur kan het apparaat kantelen.

- ▶ Niet op de apparaatdeur zitten of leunen.
- ▶ Geen voorwerpen op de apparaatdeur plaatsen.

Grijpen in de draaiende trommel kan tot letsel aan de handen leiden.

- ▶ Wacht tot de trommel volledig stil staat voordat u met uw hand in de trommel grijpt.

1.6 Veilige reiniging en onderhoud

WAARSCHUWING – Kans op elektrische schok!

Ondeskundige reparaties zijn gevaarlijk.

- ▶ Het toestel of de eigenschappen van het toestel nooit technisch veranderen.
- ▶ Alleen daarvoor geschoold vakpersoneel mag reparaties aan het apparaat uitvoeren.
- ▶ Er mogen uitsluitend originele reserveonderdelen worden gebruikt voor reparatie van het apparaat.
- ▶ Als het netsnoer van dit apparaat beschadigd raakt, moet het ter vermindering van risico's worden vervangen door de fabrikant, de servicedienst of een andere gekwalificeerde persoon.

Binnendringend vocht kan een schok veroorzaken.

- ▶ Vóór het reinigen de netstekker uit het stopcontact halen of de zekering in de meterkast uitschakelen.
- ▶ Geen stoomreiniger, hogedrukreiniger, slangen of sproeiers gebruiken om het apparaat te reinigen.

WAARSCHUWING – Kans op letsel!

Het gebruiken van niet originele reserveonderdelen en niet originele accessoires is gevaarlijk.

- ▶ Gebruik uitsluitend originele reserve-onderdelen en originele accessoires van de fabrikant.

WAARSCHUWING – Kans op vergiftiging!

Bij het gebruik van oplosmiddelhoudende reinigingsmiddelen kunnen giftige dampen ontstaan.

- ▶ Geen oplosmiddelhoudende reinigingsmiddelen gebruiken.

2 Materiële schade vermijden

LET OP!

Een verkeerde dosering van wasverzachters, wasmiddelen, verzorgingsmiddelen en reinigingsmiddelen kan de werking van het apparaat beïnvloeden.

- ▶ De doseeraanbevelingen van de fabrikant aanhouden.

Het overschrijden van de maximale beladingshoeveelheid heeft invloed op de werking van het apparaat.

- ▶ De maximale beladingshoeveelheid voor elk programma aanhouden en niet overschrijden.

→ "Programma's", Pagina 23

Oververhitting van het apparaat kan de werking van het apparaat beïnvloeden.

- ▶ Tijdens het gebruik de ventilatieopening aan het apparaat vrijhouden.
- ▶ Voor voldoende ventilatie in de ruimte zorgen.

Lichte objecten, zoals haren en pluizen, kunnen tijdens het bedrijf van de ventilatieopening van het apparaat worden ingezogen en de werking van het apparaat beïnvloeden.

- ▶ Houd tijdens het gebruik van het apparaat de omgeving schoon.
- ▶ Lichte objecten uit de buurt van het apparaat houden.

Gebruik met een ontbrekende, onvolledige of defecte pluizenbescherming (al naar gelang de apparaatuitrusting bijv. pluizenfilter, pluizenreservoir, filtermat) kan tot schade aan het apparaat leiden.

- ▶ Het apparaat niet met een ontbrekende, onvolledige of defecte pluizenbescherming gebruiken.

Schuimstof of schuimrubber kan bij het drogen vervormen of smelten.

- ▶ Geen schuimstofhoudend of schuimrubberhoudend wasgoed drogen.

Ongeschikte reinigingsmiddelen kunnen de oppervlakken van het apparaat beschadigen.

- ▶ Geen scherpe of schurende reinigingsmiddelen gebruiken.
- ▶ Geen sterk alcoholhoudende reinigingsmiddelen gebruiken.
- ▶ Geen harde schuur- of afwaspunsjes gebruiken.
- ▶ Het apparaat uitsluitend reinigen met water en een zachte, vochtige doek.
- ▶ Bij contact met het apparaat direct alle wasmiddelresten, sproeinevelresten of restanten verwijderen.

3 Milieubescherming en besparing

3.1 Afvoeren van de verpakking

De verpakkingsmaterialen zijn milieuvriendelijk en kunnen worden hergebruikt.

- ▶ De afzonderlijke componenten op soort gescheiden afvoeren.

3.2 Energie besparen

Als u deze aanwijzingen opvolgt, verbruikt uw apparaat minder stroom.

- Apparaat in een goed geventileerde ruimte gebruiken en ventilatieopening van het apparaat vrijhouden.
- Vóór het drogen het wasgoed in de wasmachine centrifugeran.

nl Opstellen en aansluiten

- Bij elke droogcyclus de maximale beladingshoeveelheid van de programma's benutten. Programma's → *Pagina 23*
- Maximale beladingshoeveelheid van de programma's niet overschrijden. Programma's → *Pagina 23*
- Na het drogen het pluizenfilter reinigen.
→ *"Pluizenfilter reinigen", Pagina 29*
- Na het reinigen de filters in het filtersysteem van de bodemeenheid goed drogen.
→ *"Filtersysteem van de bodemeenheid", Pagina 30*

3.3 Energiebesparingsmodus

Wanneer u het toestel korte tijd niet bedient, dan schakelt het automatisch naar de energiespaarstand. Alle aanwijzingen verdwijnen en **Start Pauze** knippert. De energiebespaarmodus wordt afgesloten, wanneer u het apparaat opnieuw bedient.

4 Opstellen en aansluiten

4.1 Apparaat uitpakken

LET OP!

Voorwerpen die in de trommel achterblijven, en die niet voor het gebruik van het apparaat bedoeld zijn, kunnen tot materiële- en apparaatschade leiden.

- ▶ Voor gebruik alle deze voorwerpen en de meegeleverde accessoires uit de trommel verwijderen.
1. Verwijder verpakkingsmateriaal en bescherming volledig van het apparaat.

→ *"Afvoeren van de verpakking", Pagina 11*

2. Controleer het apparaat op zichtbare beschadigingen.
3. De deur openen. → *Pagina 28*
4. Verwijder de accessoires uit de trommel.
5. De deur sluiten.

4.2 Inhoud van de verpakking

Controleer na het uitpakken alle onderdelen op transportschade en de volledigheid van de levering.

LET OP!

Het gebruik met onvolledig of defect toebehoren kan de werking van het apparaat hinderen of materiële schade aan het apparaat veroorzaken.

- ▶ Het apparaat niet met onvolledig of defect toebehoren gebruiken.
- ▶ Het toebehoren vóór het gebruik van het apparaat vervangen.
→ *"Accessoires", Pagina 26*

De levering bestaat uit:

- Wasdroger
- Begeleidende documenten
- Waterafvoerslang met aansluitadapter, bevestigingsmateriaal en bochtstuk.
→ *"Waterafvoerslang", Pagina 13*

4.3 Vereisten ten aanzien van de opstelplaats

LET OP!

Wanneer het apparaat meer dan 40° wordt gekanteld, dan kan restwater uit het apparaat lopen en materiële schade veroorzaken.

- ▶ Kantel het apparaat voorzichtig.
- ▶ Transporteer het apparaat rechtop.

Bevriezend restwater in het apparaat kan leiden tot beschadiging van het apparaat.

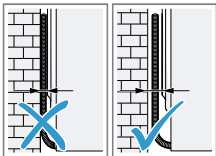
- ▶ Het apparaat niet op vorstgevoelige plaatsen of buiten plaatsen en gebruiken.

Als het apparaat direct na het transport wordt gebruikt, kan het koelmiddel in het apparaat schade aan het apparaat veroorzaken.

- ▶ Het apparaat direct na het transport twee uur laten rusten voordat het in gebruik wordt genomen.

Opstelplaats	Eisen
Op de vloer	Het apparaat op een schoon, effen en vast oppervlak plaatsen. Het apparaat stellen → <i>Pagina 16.</i>

Opstelplaats	Eisen
In een wasdroogzuil	Het apparaat alleen met de originele verbindingset van de drogerfabrikant in een wasdroogzuil opstellen. <ul style="list-style-type: none"> ■ Verbindingsset met uittrekbaar werkplad → <i>Pagina 26</i> ■ Verbindingsset → <i>Pagina 26</i> <p>Dit apparaat alleen op een wasmachine van dezelfde fabrikant plaatsen. De diepte en breedte van dit apparaat moeten met de afmetingen van de wasmachine overeenkomen. De wasdroogzuil niet op een platform plaatsen.</p>

Aan een wand	Eisen
	Geen slangen en netaansluiting tussen wand en apparaat inklemmen.

4.4 Waterafvoerslang

Tijdens het drogen ontstaat condenswater dat uw apparaat in het condenswaterreservoir verzamelt. Ge-

nl Opstellen en aansluiten

bruik de waterafvoerslang om overmatig condenswater direct in het afvalwater te leiden.

Opmerking

- Gebruik dit apparaat met de meegeleverde waterafvoerslang.
→ *Pagina 14*
Als u de waterafvoerslang aansluit, hoeft u niet regelmatig het condenswaterreservoir te legen.
→ "*Condenswaterreservoir legen*", *Pagina 32*

Waterafvoerslang aansluiten

Als u het condenswaterreservoir van het apparaat niet regelmatig wenst te legen, sluit u de waterafvoerslang aan.

LET OP!

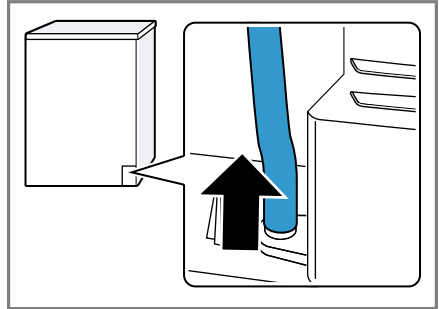
Bij het gebruik van het apparaat zonder een vakkundig aangesloten condenswaterslang of waterafvoerslang kan vloeistof uit het aansluitstuk lekken.

- ▶ Vóór het gebruik van het apparaat de condenswaterslang of de waterafvoerslang op vakkundige wijze de aansluiting aansluiten.

Vereisten

- Het apparaat en het toebehoren zijn uitgepakt. → *Pagina 12*
- Het apparaat is op de opstellingsplaats opgesteld. → *Pagina 12*

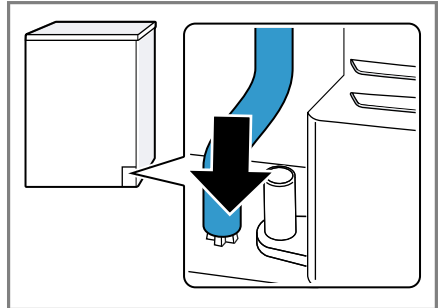
1. De condenswaterslang van de aansluiting trekken.



De condenswaterslang is af fabriek op de aansluiting aangesloten.

Opmerking: Bij het verwijderen van de condenswaterslang kan vloeistof uit de aansluiting naar buiten komen.

2. De condenswaterslang op de houder schuiven.



3. De waterafvoerslang tot aan de aanslag op de aansluiting schuiven.



4. De waterafvoerslang in de slanggeleiding plaatsen.



Zorg ervoor dat de waterafvoerslang niet wordt geknikt.

5. Het condenswaterreservoir legen. → *Pagina 32*
 6. Het condenswaterreservoir erin schuiven. → *Pagina 32*
 7. Het apparaat op de waterafvoer aansluiten. → *Pagina 15*

Tip: Om het condenswater opnieuw in het condenswaterreservoir te verzamelen, bijv. bij een wijziging van standplaats van het apparaat, maakt u deze stappen ongedaan in omgekeerde volgorde.

Aansluitsoorten waterafvoer

LET OP!

Bij een verstopte of afgesloten afvoer kan opgehoopt afvalwater in het apparaat terugstromen.

- ▶ Vóór het gebruik van het apparaat ervoor zorgen dat het afvalwater snel wegstroomt en verstoppingen verhelen.

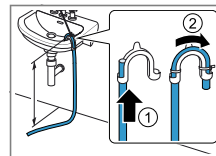
Afvoer in een sifon.



De aansluitpositie met een slangklem (12-22 mm) borgen. De waterafvoerslang met een slanggeleiding op minimaal 80 cm en maximaal 100 cm hoogte bevestigen.

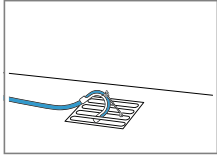
Opmerking: Met de Y-verdeler → *Pagina 26* kunt u de waterafvoerslang van een extra apparaat zoals bijv. een wasmachine op dezelfde afvoer van de sifon aansluiten.

Afvoer in een wastafel.



De waterafvoerslang compleet door de bocht schuiven en met het bevestigingsmateriaal vastzetten. De bocht op maximaal 100 cm hoogte bevestigen.

Afvoer in een goot.



De waterafvoerslang compleet door de bocht schuiven en met het bevestigingsmateriaal vastzetten. De bocht aan de goot bevestigen.

4.5 Stellen van het apparaat

Om geluiden en trillingen te reduceren, moet u het apparaat horizontaal stellen.

- Om het apparaat te stellen, aan de apparaatvoetjes draaien. De horizontale afstelling van het apparaat met waterpas controleren.



Alle apparaatvoeten moeten stevig op de grond staan.

4.6 Apparaat elektrisch aansluiten

1. De netstekker van het aansluit snoer van het apparaat in een stopcontact in de omgeving van het apparaat steken.
De aansluitgegevens van het apparaat vindt u in de technische gegevens → *Pagina 45*.
2. De netstekker op vastheid controleren.

5 Uw apparaat leren kennen

5.1 Apparaat

Hier vindt u een overzicht van de onderdelen van uw apparaat.

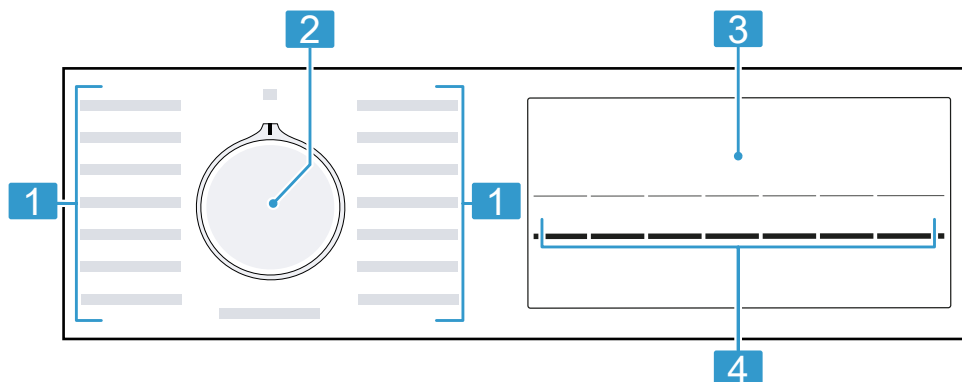


Afhankelijk van het apparaattype kunnen details op de afbeelding verschillen, bijv. de kleur en de vorm.

1	Ventilatieopening	4	Deur → <i>Pagina 28</i>
2	Serviceklep van de bodemeenheid → <i>Pagina 34</i>	5	Condenswaterreservoir → <i>Pagina 32</i>
3	Pluizenfilter → <i>Pagina 29</i>	6	Bedieningspaneel → <i>Pagina 18</i>

5.2 Bedieningspaneel

Via het bedieningsveld kunt u alle functies van uw apparaat instellen en informatie krijgen over de gebruikstoestand.



1 Programma's → *Pagina 23*

2 Programmakiezer
→ *Pagina 27*

3 Display → *Pagina 19*

4 Knoppen → *Pagina 21*

6 Display

Op het display ziet u de actuele instelwaarden, keuzemogelijkheden of aanwijzingsteksten.




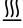



Het display toont afhankelijk van de programmastatus enkele aanwijzingen in het bereik 8:88, bijv. E n d.



Voorbeeld display-indicatie






Indicatie	Beschrijving
0:40 ¹	Verwachte programmaduur of resterende tijd van het programma in uren en minuten.
1:25	Tijdprogramma is ingesteld. → <i>Pagina 24</i>
10h ¹	Programma-eindtijd → <i>"Knoppen", Pagina 22</i>
	<ul style="list-style-type: none"> ■ brandt: het kinderslot is geactiveerd. ■ knippert: het kinderslot is geactiveerd en het apparaat werd bediend. → <i>"Kinderslot deactiveren", Pagina 33</i>
	Starten, annuleren of pauzeren <ul style="list-style-type: none"> ■ brandt: het programma draait en kan worden afgebroken of gepauzeerd. ■ knippert: het programma kan worden gestart of hervat.
 	Het aangepaste droogdoel is geactiveerd. → <i>Pagina 33</i>
	De antikreukfunctie is geactiveerd. → <i>"Knoppen", Pagina 21</i>

¹ Voorbeeld

Indicatie	Beschrijving
	Zacht drogen voor gevoelig textiel is geactiveerd. → <i>Pagina 21</i>
	Het condenswaterreservoir leegmaken en erin schuiven. → <i>Pagina 32</i>
	Het pluizenfilter reinigen. → <i>Pagina 29</i> Het filtersysteem van de bodemeenheid reinigen. → <i>Pagina 30</i>
Hot	Het afkoelproces koelt het wasgoed afhankelijk van de programmastatus enkele minuten bij een draaiende trommel om schade aan het wasgoed te vermijden. Het afkoelproces kan door het openen van de deur worden afgebroken. Opmerking: Het ingestelde programma niet wijzigen.
	Programmastatus: drogen
	Programmastatus: droogdoel strijkdroog
	Programmastatus: droogdoel kastdroog
	Programmastatus: antikreukfunctie
-P-	Programmastatus: pauze
End	Programmastatus: programma-einde
¹ Voorbeeld	

7 Knoppen

Hier vindt u een overzicht van de buttons en hun instelmogelijkheden.

Knop	Keuze	Beschrijving
Start Pauze	<ul style="list-style-type: none"> ■ starten ■ annuleren ■ pauzeren 	Programma starten, annuleren of pauzeren.
 3 sec.	<ul style="list-style-type: none"> ■ activeren ■ deactiveren 	<p>Het kinderslot activeren of deactiveren.</p> <p>De bedieningspanelen tegen per ongeluk bedienen beveiligen.</p> <p>Werd het kinderslot geactiveerd en het apparaat uitgeschakeld, dan blijft het kinderslot geactiveerd.</p> <p>→ "Kinderslot", Pagina 33</p>
Aanpassing  ±	<ul style="list-style-type: none"> ■ ¹ ■ ² ■ ³ 	<p>Het droogdoel aanpassen.</p> <p>Als u het wasgoed na het drogen met een bepaald droogdoel te vochtig vindt, kunt u het droogdoel aanpassen.</p> <p>→ "Droogdoel aanpassen", Pagina 33</p>
Antikreuk	<ul style="list-style-type: none"> ■ activeren ■ deactiveren 	<p>Antikreukfunctie activeren of deactiveren.</p> <p>De trommel beweegt het wasgoed na het programma-einde gedurende 120 minuten met regelmatige tussenpozen om kreuken te vermijden.</p>
Voorzichtig	<ul style="list-style-type: none"> ■ activeren ■ deactiveren 	<p>Zacht drogen activeren of deactiveren.</p> <p>De temperatuur wordt voor gevoelig textiel verlaagd, bijv. voor polyacryl of elastaan.</p> <p>De programmaduur wordt verlengd.</p>

Knop	Keuze	Beschrijving
Klaar in 🕒	tot 24 uur	De programma-eindtijd vastleggen. De programmaduur is reeds in het ingestelde aantal uren inbegrepen. Na de start van het programma wordt de programmaduur weergegeven.
Tijd 🕒	Meervoudige selectie	De programmaduur voor tijdprogramma's instellen. → " <i>Tijdprogramma's</i> ", <i>Pagina 24</i>

8 Programma's

U kunt uw textiel ofwel met een automatisch programma of een tijdprogramma drogen.

8.1 Automatische programma's

Automatische programma's waarin vochtsensoren tijdens het drogen de restvochtigheid van het wasgoed meten. Het programma eindigt pas als het ingestelde droogdoel is bereikt. Elk automatisch programma heeft een droogdoel → *Pagina 33*. Het droogdoel legt vast hoe droog of vochtig het wasgoed na het programma-einde is.

Tips

- Kies het droogdoel overeenkomstig het textiel of het gewenste droogresultaat.
- De verzorgingslabels van het wasgoed geven u extra aanwijzingen voor de programmakeuze.
→ "*Verzorgingsaanwijzingen op verzorgingslabels*", *Pagina 27*

Programma	Beschrijving	Maximale belading (kg)
Katoen Kastdroog extra	Stevig en kookbestendig textiel van katoen en linnen drogen. Het droogdoel is in dit programma vastgelegd. → <i>Pagina 33</i>	8,0
Katoen Kastdroog	Stevig en kookbestendig textiel van katoen en linnen drogen. Het droogdoel is in dit programma vastgelegd. → <i>Pagina 33</i>	8,0
Katoen Strijkdroog	Stevig en kookbestendig textiel van katoen en linnen drogen. Het droogdoel is in dit programma vastgelegd. → <i>Pagina 33</i>	8,0
Eco	Stevig en kookbestendig textiel van katoen en linnen drogen. Energiebesparend programma.	8,0
Kreukherstellend Kastdroog extra	Textiel van synthetische of gemengde weefsels drogen. Het droogdoel is in dit programma vastgelegd. → <i>Pagina 33</i>	3,5
Kreukherstellend Kastdroog	Textiel van synthetische of gemengde weefsels drogen. Het droogdoel is in dit programma vastgelegd. → <i>Pagina 33</i>	3,5

Programma	Beschrijving	Maximale belading (kg)
Kreukherstellend Strijkdroog	Textiel van synthetische of gemengde weefsels drogen. Het droogdoel is in dit programma vastgelegd. → <i>Pagina 33</i>	3,5
Mix	Katoenen of synthetisch textiel drogen.	3,0
Outdoor	Waterdichte en outdoorkleding met een membraanlaag en waterafstotende textielsoorten drogen.	1,5
Overhemden Blouses	Hemden en bloezen van katoen, linnen, synthetisch materiaal of gemengde weefsels drogen. Opmerking: Voor een optimaal droogresultaat droogt u maximaal 5 hemden of 5 bloezen. Na het drogen strijkt u het wasgoed of hangt u het op. Het restvocht verdeelt zich dan gelijkmatig.	1,5
Extra snel 40'	Synthetisch textiel en licht katoenen textiel drogen.	1,0
Handdoeken	Stevige en kookbestendige handdoeken en badjassen van katoen en linnen drogen.	6,0

8.2 Tijdprogramma's

Tijdprogramma's zijn programma's met een vastgelegde of instelbare programmaduur. Het programma eindigt na het verstrijken van de tijd, ook als het wasgoed bijv. nog niet droog is. Tijdprogramma's zijn geschikt voor het drogen van afzonderlijke stukken wasgoed of dun textiel.

Tip: De verzorgingslabels van het wasgoed geven u extra aanwijzingen voor de programmakeuze.

→ "*Verzorgingsaanwijzingen op verzorgingslabels*", *Pagina 27*

Programma	Beschrijving	Maximale belading (kg)
Wol finish	Machinewasbare wol of textiel met een wolaandeel drogen. Opmerking: Het textiel wordt pluiziger, maar niet gedroogd.	0,5

Programma	Beschrijving	Maximale belading (kg)
	Wasgoed na het einde van het programma uitnemen en laten drogen.	
Koud ☹️	Alle textielsoorten behalve wol en zijde losmaken. Dit programma is alleen voor het losmaken van droog wasgoed geschikt. Ook geschikt voor het opfrissen of ventileren van weinig gedragen droog wasgoed.	3,0
Warm ☺️	Alle textielsoorten behalve wol en zijde drogen. Geschikt voor voorgedroogd of licht vochtig wasgoed en voor het nadrogen van meerlaags, dikker wasgoed.	3,0

9 Accessoires

Gebruik alleen originele accessoires.
Deze zijn op het apparaat afgestemd.

Tip: Sommig toebehoren is in andere kleuren beschikbaar. Neem contact op met de servicedienst.

→ Pagina 42

	Gebruik	Bestelnummer
Verbindingsset	Apparaat plaatsbesparend op een geschikte wasmachine van dezelfde fabrikant en met dezelfde breedte en diepte opstellen.	WZ27410
Verbindingsset met uittrekbaar werkplad.	Apparaat plaatsbesparend op een geschikte wasmachine van dezelfde fabrikant en met dezelfde breedte en diepte opstellen. Met het uittrekbare werkblad kan het apparaat gemakkelijker worden gevuld en worden leeggehaald.	WZ27400
Wolkorf	Individuele items van wol, sportschoenen en knuffels drogen of luchten.	WZ20600
Y-verdeler	De waterafvoerslang van een extra apparaat aan dezelfde afvoer van de sifon aansluiten.	15000490
Filtermat	Reserveonderdeel ter bescherming tegen pluisen voor het filtersysteem van de bodemeenheden.	12022801
Verhoging	Het apparaat hoger plaatsen, zodat het gemakkelijk gevuld en leeggehaald kan worden.	WZDP20D

10 Wasgoed

10.1 Wasgoed voorbereiden

LET OP!

In het wasgoed achtergebleven voorwerpen kunnen het wasgoed en de trommel beschadigen.

- ▶ Voor gebruik alle voorwerpen uit de zakken van het wasgoed verwijderen.

Opmerking

Wanneer u uw wasgoed voorbereid, beschermt u het apparaat en het textiel.

- Zand en aarde uitborstelen
- Wasgoed op kleur en textielsoort sorteren en daarbij de verzorgingslabels aanhouden
- Ritssluitingen, klittenbandsluitingen, haken en ogen sluiten
- Gordijnrollen en loodranden verwijderen
- Wasgoed uit elkaar gevouwen in de trommel doen
- Wasgoed voor het drogen centrifugeren
- Losse items van wol, sportschoenen en pluche knuffels in de wolkorf drogen

10.2 Verzorgingsaanwijzingen op verzorgingslabels

Verzorgingsaanwijzingen drogen

Symbool	Textiel
	Stevig textiel van katoen, linnen, bijv. handdoeken, beddengoed, ondergoed

Symbool	Textiel
	Gevoelig textiel van synthetische stoffen, gemengde stoffen, gevoelig textiel, bijv. functioneel ondergoed, overhemden
	Textiel van zijde, nylon, niet-luchtdoorlatend en rubber-gecoat textiel, synthetische gordijnen niet in de droger drogen

11 De Bediening in essentie

11.1 Apparaat inschakelen

Vereiste: Het toestel is correct opgesteld en aangesloten. → *Pagina 12*

- ▶ De programmakiezer op een programma instellen.

Opmerking: De verlichting van de trommel dooft automatisch.

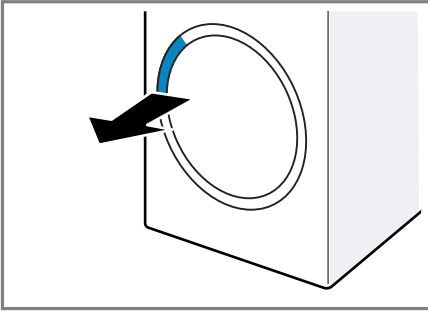
11.2 Programma instellen

1. Programmakiezer draaien en op het gewenste programma zetten. → *"Programma's", Pagina 23*
2. Indien gewenst de programma-instellingen aanpassen. → *"Knoppen", Pagina 21*

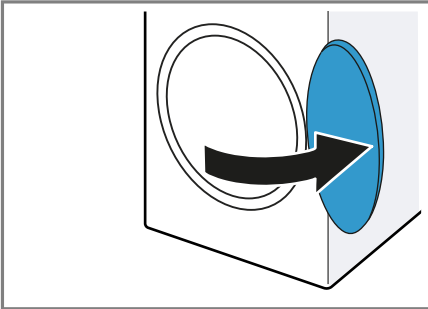
De programma-instellingen worden niet permanent voor het programma opgeslagen.

11.3 Deur openen

1. Onder de deur grijpen en aan de deur trekken.



2. De deur openen.



11.4 Trommel vullen met wasgoed

Opmerking: Om kreukvorming te vermijden, dient u de maximale belading van de programma's in acht te nemen.

→ "Programma's", Pagina 23

Vereisten

- Het wasgoed is voorbereid en gesorteerd.
→ "Wasgoed", Pagina 27
 - De trommel is leeg.
1. De deur openen. → Pagina 28
 2. Het wasgoed in de trommel leggen.
 3. De deur sluiten.

Zorg ervoor dat er geen kleine stukken wasgoed tussen de deur klem zitten.

11.5 Starten van het programma

Vereiste: Een programma is ingesteld. → Pagina 27

- ▶ Druk op **Start Pauze** .
- ✓ Het display toont de programma-duur of de programma-eindtijd.
- ✓ Na het programma-einde toont het display: "End" .

Opmerking: Als het display "Hot" aangeeft, koelt het toestel het wasgoed af. Wanneer "Hot" dooft, dan is het wasgoed afgekoeld.

11.6 Wasgoed bijvullen

Na het starten van het programma kunt u het wasgoed altijd uitnemen of bijvullen.

1. Druk op **Start Pauze** .
Het afkoelproces start automatisch na ca. 30 seconden en koelt de was bij een draaiende trommel. Als u het afkoelproces wilt vermijden of afbreken, opent u de deur.
→ Pagina 20
2. De deur openen. → Pagina 28
3. Het wasgoed bijvullen of uitnemen.
4. De deur sluiten.
5. Druk op **Start Pauze** .


11.7 Progr. annuleren

1. Druk op **Start Pauze** .
2. De deur openen. → Pagina 28
3. Het wasgoed verwijderen.
→ Pagina 29

11.8 Wasgoed uitnemen

1. De deur openen. → *Pagina 28*
2. Het wasgoed uit de trommel nemen.

11.9 Apparaat uitschakelen

- ▶ De programmakiezer op **Uit**  zetten.

11.10 Pluizenfilter


Tijdens het drogen worden de pluizen uit het wasgoed in het pluizenfilter verzameld. Het pluizenfilter beschermt het apparaat tegen pluizen.

Pluizenfilter reinigen

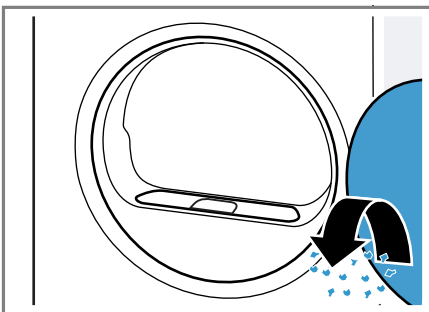
Als het droogprogramma beëindigd is of als het display tijdens het gebruik een aanwijzing toont, reinig dan het pluizenfilter.

Opmerking: Als u het apparaat niet zoals beschreven reinigt, kan de apparaatfunctie gehinderd worden.

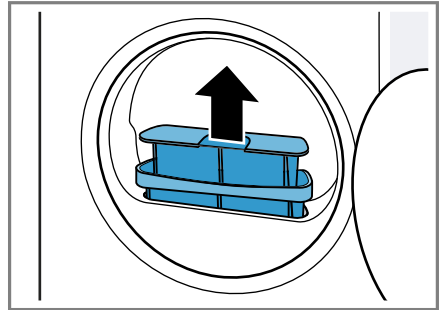
Vereisten

- Het display toont na het drogen: "End"
- of het display toont tijdens het gebruik: .

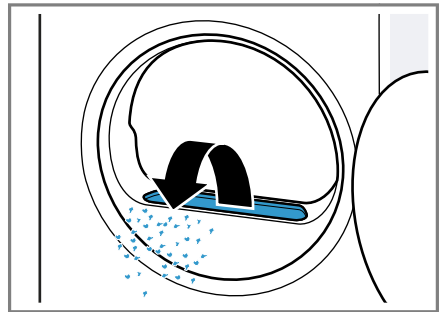
1. De deur openen. → *Pagina 28*
2. De pluizen van de deur verwijderen.



3. Het tweedelige pluizenfilter verwijderen.

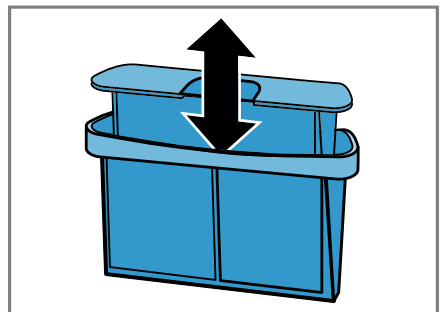


4. De pluizen van de uitsparing verwijderen.

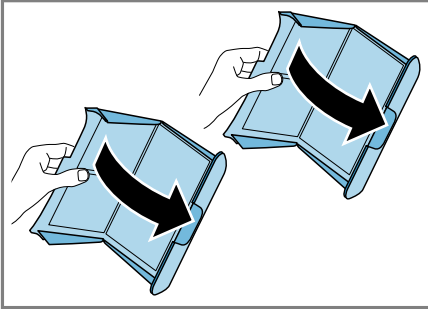


Zorg ervoor dat er geen pluizen in het luchtkanaal vallen.

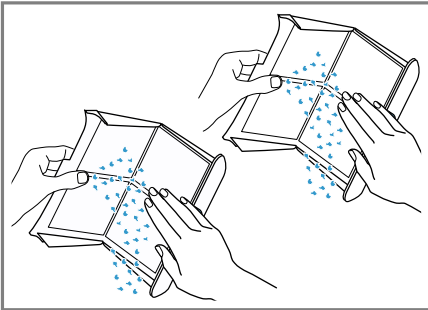
5. Het tweedelige pluizenfilter losmaken.



6. De beide pluizenfilters openen.

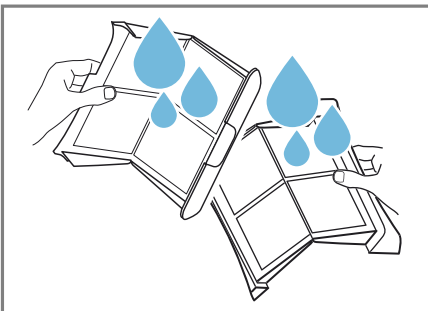


7. De pluizen verwijderen.

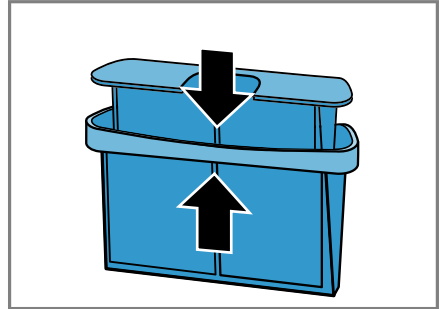


De pluizen met het huisvuil verwijderen om een verontreiniging van het afvalwater door microplastic te vermijden.

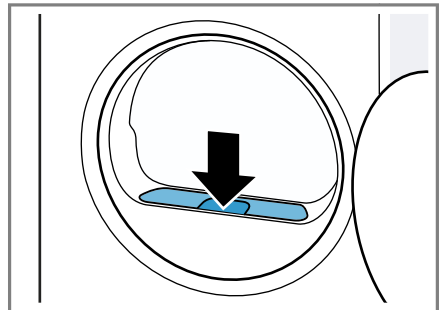
8. De beide pluizenfilters grondig met stromend, warm water reinigen en afdrogen.



9. De beide pluizenfilters sluiten en in elkaar steken.



10. Het tweedelige pluizenfilter plaatsen.



11. De deur sluiten.

11.11 Filtersysteem van de bodemeenheid

Tijdens het drogen worden de pluizen uit het wasgoed in het filtersysteem van de bodemeenheid verzameld. Het filtersysteem beschermt het apparaat tegen pluizen.

Filtersysteem van de bodemeenheid reinigen

Als het display tijdens het gebruik een aanwijzing toont, reinig dan het filtersysteem van de bodemeenheid.

Opmerkingen

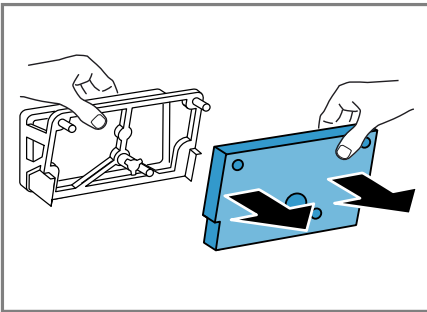
- U kunt het filtersysteem zonder de weergegeven aanwijzing op het display regelmatig reinigen.

Het reinigen telkens na het drogen is niet vereist.

- Als u het apparaat niet zoals beschreven reinigt, kan de apparaat-functie gehinderd worden.

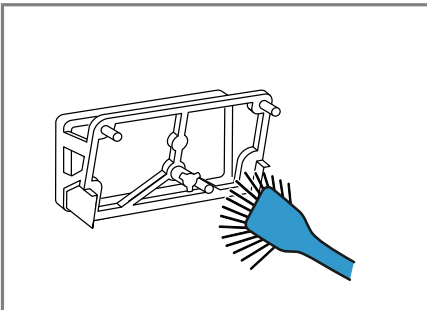
Vereiste: Het display toont tijdens het gebruik: .

1. Het pluizenfilter reinigen.
→ *Pagina 29*
2. De bodemeenheden openen.
→ *Pagina 34*
3. De filtermat voorzichtig van de houders verwijderen.



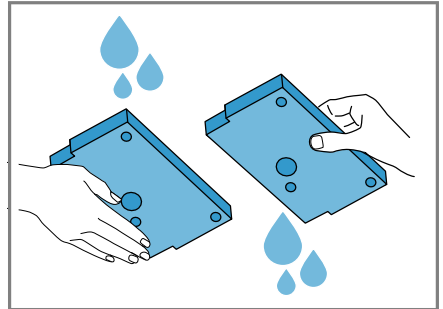
Zorg ervoor dat de filtermat niet wordt vervormd of beschadigd.

4. De warmtewisselaarafdekking met een zachte borstel reinigen.



Zorg ervoor dat alle verontreinigingen van de afdichting worden verwijderd.

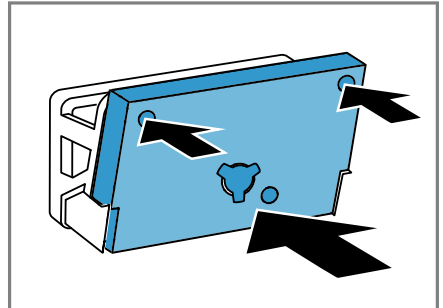
5. De filtermat met stromend, warm water grondig reinigen en met de hand eruit drukken.



U kunt sterke verontreinigingen voorzichtig met een stofzuiger verwijderen.

Reinig de filtermat niet met reinigingsmiddelen.

6. De filtermat op de houders schuiven.



Zorg ervoor dat de gereinigde filtermat niet wordt vervormd, beschadigd of omgekeerd op de houders wordt geschoven.

Opmerking: U kunt de filtermat → *Pagina 26* als reserveonderdeel bij de servicedienst bestellen.

7. De bodemeenheden sluiten.
→ *Pagina 36*

11.12 Condenswaterreservoir

Tijdens het drogen ontstaat condenswater dat uw apparaat in het condenswaterreservoir verzamelt.

Opmerking: Gebruik dit apparaat met de meegeleverde waterafvoerslang. → *Pagina 14*

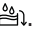
Als u de waterafvoerslang aansluit, hoeft u niet regelmatig het condenswaterreservoir te legen.

→ "Condenswaterreservoir legen", *Pagina 32*

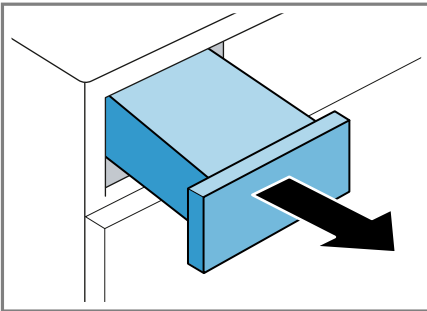
Condenswaterreservoir legen

Als het droogprogramma beëindigd is of als het display tijdens het gebruik een aanwijzing toont, leeg dan het condenswaterreservoir.

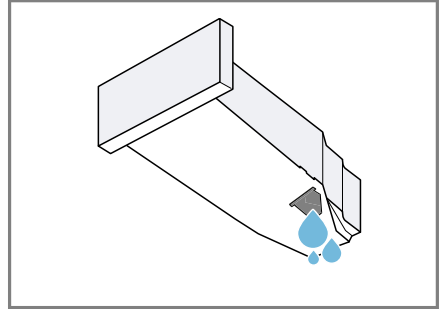
Vereisten

- Het display toont na het drogen: "End"
- of het display toont tijdens het gebruik: .

1. Het condenswaterreservoir horizontaal eruit trekken.



2. Het condenswaterreservoir legen.

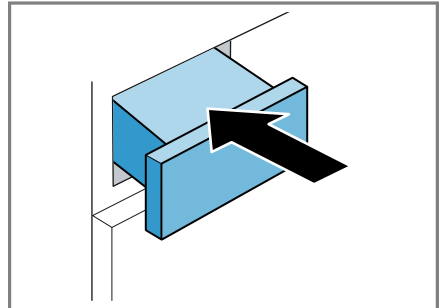


Zorg ervoor dat het condenswaterreservoir vóór het gebruik van het apparaat wordt ingeschoven.

→ *Pagina 32*

Condenswaterreservoir erin schuiven

- ▶ Het condenswaterreservoir tot aan de aanslag erin schuiven.



12 Droogdoel

Voor elk automatisch programma is een droogdoel voorgedefinieerd. Het droogdoel ligt vast hoe droog of vochtig uw wasgoed na het aflopen van het programma is.

Programma	Beschrijving
Katoen Kast-droog extra Kreukherstel-lend Kast-droog extra	Voor meerlaags, dik wasgoed dat moeilijk droogt.
Katoen Kast-droog Kreukherstel-lend Kast-droog	Voor normaal, eenlaags wasgoed.
Katoen Strijk-droog Kreukherstel-lend Strijk-droog	Voor normaal, eenlaags wasgoed. Het wasgoed is na het programma-einde nog licht vochtig. Om kreukvorming te vermijden, strijkt u het wasgoed of hangt u het wasgoed op.

12.1 Droogdoel wijzigen

Voor sommige automatische programma's kunt u het droogdoel wijzigen zodat uw wasgoed nog droger of vochtiger wordt.

- ▶ Een automatisch programma met het gewenste droogdoel instellen.
→ *Pagina 23*

12.2 Droogdoel aanpassen

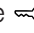
Als u het wasgoed na het drogen met een bepaald droogdoel te vochtig vindt, kunt u het droogdoel aanpassen.

1. Een automatisch programma met het gewenste droogdoel instellen.
→ *Pagina 23*
 2. Druk op **Aanpassing** .
- ✓ Het display toont ,  of .

13 Kinderslot

Beveilig uw apparaat tegen ongewenst bedienen via de bedieningselementen.

13.1 Kinderslot inschakelen

- ▶ Op beide toetsen gedurende  **3 sec.** ca. 3 seconden drukken.
- ✓ Het display toont .
- ✓ De bedieningselementen zijn geblokkeerd.
- ✓ Het kinderslot blijft ook na het uitschakelen van het apparaat en bij een stroomuitval geactiveerd.

13.2 Kinderslot deactiveren

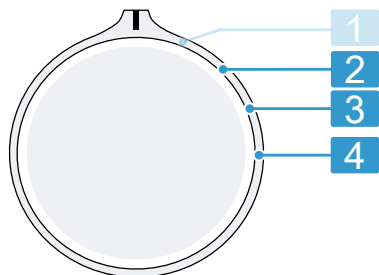
Vereiste: Om het kinderslot te deactiveren, moet het apparaat zijn ingeschakeld.

- ▶ Op beide toetsen gedurende  **3 sec.** ca. 3 seconden drukken.
Om het lopende programma niet te annuleren, moet de programma-kiezer op het uitgangsprogramma staan.
- ✓ In het display dooft .

14 Basisinstellingen

U kunt de basisinstellingen van uw apparaat volgens uw wensen instellen.

14.1 Overzicht van de basisinstellingen



Programmakieler met programmaposities

2 Het centrifugetoerental van de wasmachine instellen: 600 (laag) tot 1800 (hoog)¹ De ingestelde waarde verlengt of verkort de weergegeven duur van de automatische programma's.

3 Het volume van het signaal na het programma-einde instellen: 0 (uit) tot 4 (heel luid)

4 Het volume van het signaal bij het kiezen van de toetsen instellen: 0 (uit) tot 4 (heel luid)

¹ Voorbeeld

14.2 Basisinstellingen wijzigen

1. Zet de programmakieler op stand 1. → *Pagina 34*

2. Druk op **Start Pauze** en draai tegelijkertijd de programmakieler op stand 2.
- ✓ Het display geeft de actuele waarde aan.
3. De gewenste basisinstelling met de programmakieler selecteren. → *Pagina 34*
4. Druk op **Tijd** ☺ / **Klaar in** ☹ om de waarde te wijzigen.
5. Schakel het apparaat uit om de wijziging op te slaan.

15 Reiniging en onderhoud

Reinig en onderhoud uw apparaat zorgvuldig om er voor te zorgen dat het lang goed blijft werken.

15.1 Bodemeenheid

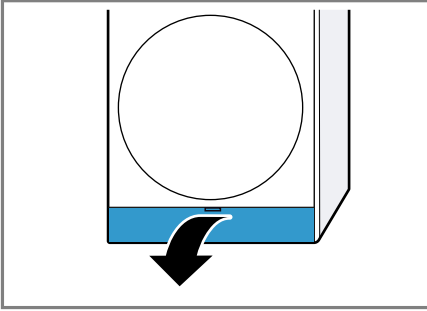
De bodemeenheid is het onderste, toegankelijke gedeelte van het apparaat waarin de warmtewisselaar zich bevindt.

Bodemeenheid openen

Vereisten

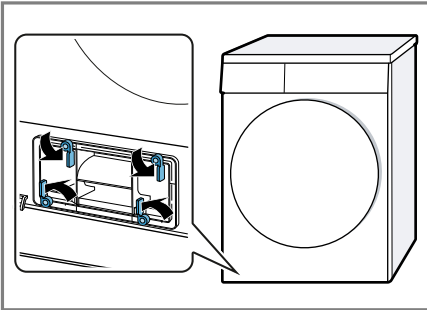
- Het apparaat is 30 minuten afgekoeld.
- De apparaatdeur is gesloten.

1. De serviceklep openen.

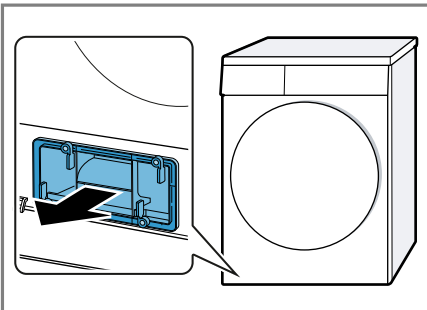


Als u een doek onder de serviceklep legt, kunt u het restwater van de bodemeenheid opvangen.

2. De hendel van de warmtewisselaarafdekking openen.



3. De warmtewisselaarafdekking aan de greep uittrekken.



Bodemeenheid reinigen

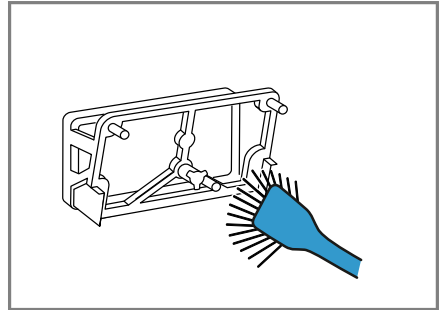
U kunt zichtbare verontreinigingen in de bodemeenheid verwijderen.

⚠ VOORZICHTIG Kans op snijden!

Scherpe randen aan de warmtewisselaar kunnen bij aanrakingen tot snijwonden leiden.

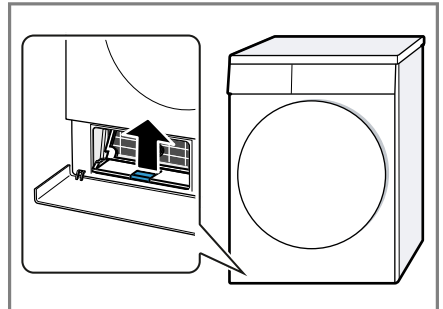
- De lamellen van de warmtewisselaar niet aanraken.

1. De bodemeenheid openen
→ *Pagina 34.*
2. De warmtewisselaarafdekking met een zachte borstel reinigen.

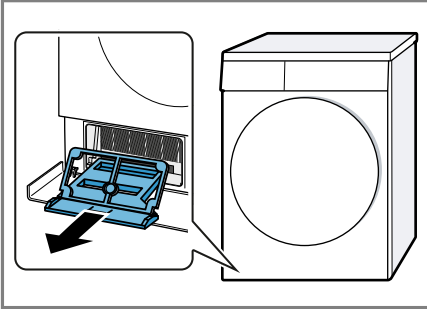


Zorg ervoor dat alle verontreinigingen van de afdichting worden verwijderd.

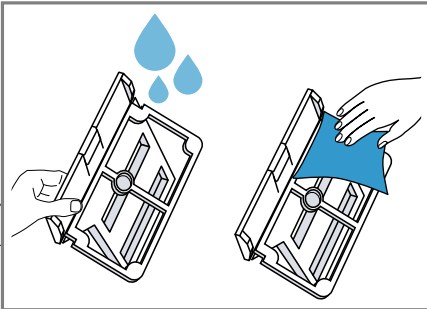
3. De middelste lip van de inzet iets optillen.



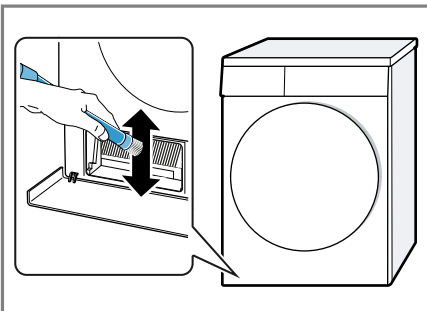
4. De inzet horizontaal eruit trekken.



5. De inzet onder stromend water reinigen en afdrogen.

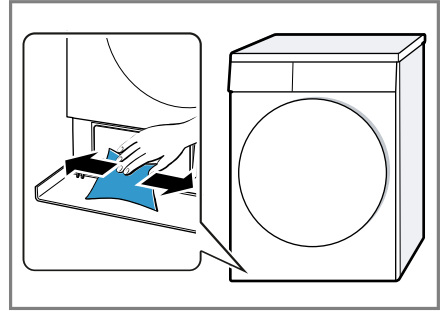


6. De lamellen van de warmtewisselaar voorzichtig met het borstelopzetstuk van een stofzuiger reinigen.

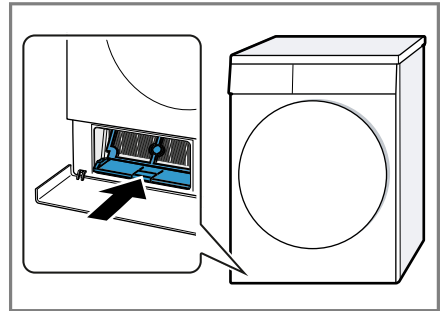


Zorg ervoor dat de lamellen van boven naar onderen worden afgezogen en dat ze hierbij niet vervormd of beschadigd raken.

7. De opening met een zachte, vochtige doek reinigen.



8. De inzet horizontaal tot het vastklikken van de lip inschuiven.



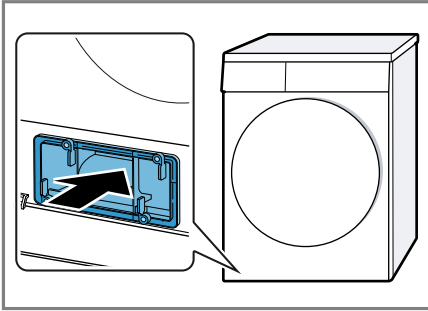
9. De bodemeenheid sluiten
→ Pagina 36.

Bodemeenheid sluiten

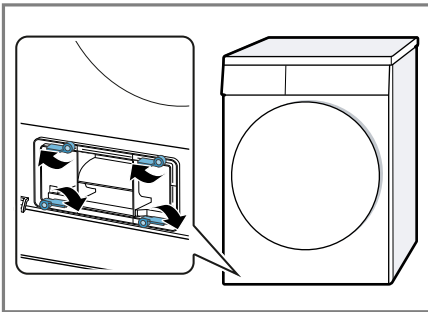
Vereiste: De bodemeenheid is geopend.

→ "Bodemeenheid openen",
Pagina 34

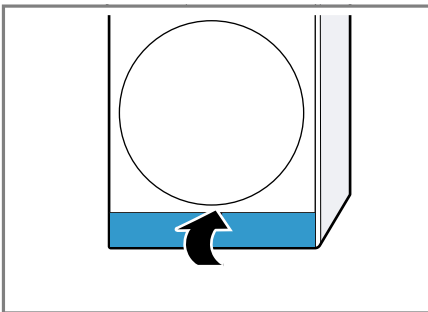
1. De warmtewisselaarafdekking aan de greep inzetten.



2. De hendels van de warmtewisselaarafdekking sluiten.



3. De serviceklep sluiten.



15.2 Vochtigheidssensor

De vochtigheidssensor van dit apparaat bepaalt hoe vochtig uw wasgoed tijdens het drogen is. Afhankelijk van

de restvochtigheid van het wasgoed verandert het apparaat de tijdsduur van het automatische programma.

Vochtigheidssensor reinigen

Op de vochtigheidssensor kunnen zich na verloop van tijd resten van kalk, wasmiddelen en onderhoudsmiddelen afzetten. Reinig regelmatig de vochtigheidssensor.

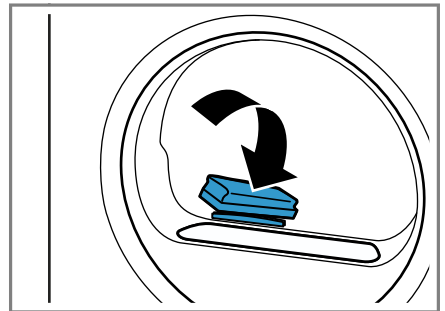
LET OP!

Harde of ruwe voorwerpen kunnen de vochtigheidssensor beschadigen.

- ▶ Geen harde of ruwe voorwerpen, schuurmiddelen of staalwol gebruiken om te reinigen.

Opmerking: Als u het apparaat niet zoals beschreven reinigt, kan de apparaatfunctie gehinderd worden.

1. De deur openen.
2. De vochtigheidssensor met een spons reinigen.



16 Storingen verhelpen



Kleinere storingen aan het apparaat kunt u zelf verhelpen. Raadpleeg voordat u contact opneemt met de klantenservice de informatie over het verhelpen van storingen. Zo voorkomt u onnodige kosten.



WAARSCHUWING

Kans op elektrische schok!

Ondeskundige reparaties zijn gevaarlijk.

- ▶ Het toestel of de eigenschappen van het toestel nooit technisch veranderen.
- ▶ Alleen daarvoor geschoold vakpersoneel mag reparaties aan het apparaat uitvoeren.
- ▶ Er mogen uitsluitend originele reserveonderdelen worden gebruikt voor reparatie van het apparaat.
- ▶ Als het netsnoer van dit apparaat beschadigd raakt, moet het ter vermindering van risico's worden vervangen door de fabrikant, de servicedienst of een andere gekwalificeerde persoon.

Storing	Oorzaak en probleemoplossing
Het display is gedoofd en Start Pauze knip-pert.	De energiebesparingsmodus is actief. ▶ Druk op Start Pauze .
"Hot" en de trommel draait.	Geen storing. Afkoelproces is actief. Geen handeling nodig. Opmerking: Wijzig tijdens het afkoelproces het programma niet. Het afkoelproces duurt tot wel 10 minuten.
 en programma werd afgebroken.	Condenswaterreservoir is gevuld. ▶ Leeg het condenswaterreservoir. → <i>Pagina 32</i> Waterafvoerslang is niet correct aangesloten, geknikt of ingeklemd. ▶ Controleer de installatie van de waterafvoerslang. → <i>Pagina 13</i>
	Waterafvoerslang is verstopt. ▶ Spoel de waterafvoerslang door met leidingwater.
	Er bevindt zich een vreemd voorwerp in de bodemeenheid. 1. Open de bodemeenheid. → <i>Pagina 34</i> 2. Verwijder de vreemde voorwerpen. 3. Sluit de bodemeenheid. → <i>Pagina 36</i>
 / E:69	Pluizenfilter is verontreinigd. ▶ Reinig het pluizenfilter. → <i>Pagina 29</i> Filtersysteem van de bodemeenheid is verontreinigd.

Storing	Oorzaak en probleemoplossing
 / E:69	<ul style="list-style-type: none"> ▶ Reinig het filtersysteem van de bodemeenheid. → <i>Pagina 30</i>
Programma start niet.	<p>Kinderbeveiliging is geactiveerd.</p> <ul style="list-style-type: none"> ▶ Deactiveer het kinderslot. → <i>Pagina 33</i>
	<p>Klaar in  is geactiveerd.</p> <ul style="list-style-type: none"> ▶ Controleer of Klaar in  is geactiveerd. → <i>Pagina 22</i>
De programmaduur wijzigt tijdens het drogen.	<p>Geen storing. Het programmaverloop wordt elektronisch geoptimaliseerd. Geen handeling vereist. Geen handeling vereist.</p>
Droogtijd is te lang.	<p>Filtersysteem van de bodemeenheid is verontreinigd.</p> <ul style="list-style-type: none"> ▶ Reinig het filtersysteem van de bodemeenheid. → <i>Pagina 30</i>
	<p>Pluizenfilter is verontreinigd.</p> <ul style="list-style-type: none"> ▶ Reinig het pluizenfilter. → <i>Pagina 29</i>
	<p>Omgevingstemperatuur is lager dan 15 °C of hoger dan 30 °C.</p> <ul style="list-style-type: none"> ▶ Zorg ervoor dat de omgevingstemperatuur tussen 15 °C en 30 °C ligt.
	<p>Luchtcirculatie op de opstellingsplaats van het toestel is onvoldoende.</p> <ul style="list-style-type: none"> ▶ Ventileer de opstelplaats van het apparaat.
	<p>Ventilatieopening van het apparaat is geblokkeerd.</p> <ul style="list-style-type: none"> ▶ Zorg ervoor dat de ventilatieopening van het apparaat is vrijgehouden.
	<p>Warmtewisselaar is verontreinigd.</p> <ol style="list-style-type: none"> 1. Open de bodemeenheid. → <i>Pagina 34</i> 2. Reinig de warmtewisselaar. → <i>Pagina 35</i> 3. Sluit de bodemeenheid. → <i>Pagina 36</i>
Brommende, zoemende of pompende geluiden.	<p>Geen storing. Compressor, compressorventilatie of condenswaterpomp is actief. Geen handeling vereist. Geen handeling vereist.</p>
Wasgoed is te vochtig.	<p>Gekozen programma is niet geschikt voor de textielsoort.</p> <ul style="list-style-type: none"> ▶ Stel voor het nadrogen een tijdprogramma in. → <i>Pagina 24</i>
	<p>De beladingshoeveelheid is te hoog.</p> <ul style="list-style-type: none"> ▶ Neem de maximale beladingshoeveelheid van de programma's in acht. → <i>Pagina 23</i>

Storing	Oorzaak en probleemoplossing
Wasgoed is te vochtig.	Warm wasgoed voelt na het einde van het programma vochtiger aan dan het daadwerkelijk is.
	<ol style="list-style-type: none"> 1. Neem het wasgoed direct na het drogen uit de trommel.
	<ol style="list-style-type: none"> 2. Spreid de items uit om ze te laten afkoelen.
	Ingesteld droogdoel is niet geschikt.
	▶ Wijzig het droogdoel. → <i>Pagina 33</i>
	Droogdoel is niet aangepast.
▶ Pas het droogdoel aan. → <i>Pagina 33</i>	
Kreukvorming.	Beladingshoeveelheid is te gering.
	▶ Stel voor het nadrogen een tijdprogramma in. → <i>Pagina 24</i>
	Vochtigheidssensor is verontreinigd.
	▶ Reinig de vochtigheidssensor. → <i>Pagina 37</i>
	Toestel heeft het droogproces vanwege gevuld condenswaterreservoir afgebroken.
	▶ Leeg het condenswaterreservoir. → <i>Pagina 32</i>
Er lekt water.	Gekozen programma is niet geschikt voor de textielsoort.
	▶ Stel een geschikt programma in. → <i>Pagina 23</i>
	Belading is niet geschikt.
	▶ Neem de maximale beladingshoeveelheid van de programma's in acht. → <i>Pagina 23</i>
	▶ Bereid het wasgoed voor. → <i>Pagina 27</i>
	Het wasgoed ligt na het drogen te lang in de trommel.
<ol style="list-style-type: none"> 1. Neem het wasgoed direct na het drogen uit de trommel. 	
<ol style="list-style-type: none"> 2. Spreid de items uit om ze te laten afkoelen. 	
Er lekt water.	Easy care textiel werd te lang gedroogd.
	▶ Wijzig het droogdoel of pas het droogdoel aan. → <i>Pagina 33</i>
	Antikreukfunctie is niet geactiveerd.
	▶ Activeer de antikreukfunctie. → <i>Pagina 21</i>
	Het apparaat is niet goed horizontaal gesteld.
	▶ Lijn het toestel uit. → <i>Pagina 16</i>
Er lekt water.	De afdichting van de warmtewisselaar-afdekking is verontreinigd.
	▶ Reinig de afdichting van de warmtewisselaar-afdekking. → <i>Pagina 30</i>

Storing	Oorzaak en probleemoplossing
Er lekt water.	Waterafvoerslang is niet correct aangesloten. ▶ Controleer de installatie van de waterafvoerslang. → <i>Pagina 13</i>
	Hendel van de warmtewisselaar-afdekking niet correct gesloten. ▶ Zorg ervoor dat de hendel van de warmtewisselaar-afdekking correct is gesloten. → <i>Pagina 36</i>
Condenswater verzamelt zich ondanks aangesloten waterafvoerslang in het condenswaterreservoir.	Geen storing. Een resthoeveelheid condenswater kan in het condenswaterreservoir achterblijven. Geen handeling vereist. Geen handeling vereist. Waterafvoerslang is niet correct aangesloten. ▶ Controleer de installatie van de waterafvoerslang. → <i>Pagina 13</i>

17 Transporteren, opslaan en afvoeren

17.1 Afvoeren van uw oude apparaat

Door een milieuvriendelijke afvoer kunnen waardevolle grondstoffen opnieuw worden gebruikt.

WAARSCHUWING **Kans op gevaar voor de gezondheid!**

Kinderen kunnen zich in het apparaat opsluiten en in levensgevaar geraken.

- ▶ Het apparaat niet opstellen achter een deur die het openen van de apparaatdeur blokkeert of verhindert.
- ▶ Bij afgedankte apparaten de stekker van het netsnoer uit het stopcontact halen, daarna het netsnoer doorknippen en het slot van de apparaatdeur dusdanig beschadigen, dat de apparaatdeur niet langer sluit.

WAARSCHUWING **Kans op brand!**

Het koelmiddel R290 in dit apparaat is milieuvriendelijk maar brandbaar en kan bij niet vakkundig afgevoerde apparaten in brand vliegen.

- ▶ Het apparaat op vakkundige wijze afvoeren.
 - ▶ Zorg dat de leidingen van het koelcircuit niet beschadigd raken.
1. De stekker van het netsnoer uit het stopcontact trekken.
 2. Het netsnoer doorknippen.
 3. Voer het apparaat milieuvriendelijk af.

Bij uw dealer en uw gemeente- of deelraadskantoor kunt u informatie verkrijgen over de actuele afvoermethoden.



Dit apparaat is gekenmerkt in overeenstemming met de Europese richtlijn 2012/19/EU betreffende afgedankte elektrische en elektronische apparatuur (waste electrical and electronic equipment - WEEE). De richtlijn geeft het kader aan voor de in de EU geldige terugname en verwerking van oude apparaten.

18 Servicedienst

Originele vervangende onderdelen die relevant zijn voor de werking in overeenstemming met de desbetreffende Ecodesign-verordening kunt u voor de duur van ten minste 10 jaar vanaf het moment van in de handel brengen van het apparaat binnen de Europese Economische Ruimte bij onze servicedienst verkrijgen.

Opmerking: Het inschakelen van de servicedienst in het kader van de fabrieksgarantievoorwaarden is gratis.

Gedetailleerde informatie over de garantieperiode en garantievoorwaarden in uw land kunt u opvragen bij onze servicedienst, uw dealer of op onze website.

Als u contact opneemt met de servicedienst, hebt u het productnummer (E-Nr.) en het productnummer (FD) van het apparaat nodig.

De contactgegevens van de servicedienst vindt u in de meegeleverde servicedienstlijst of op onze website.

18.1 Productnummer (E-nr.) en productienummer (FD)

Het productnummer (E-Nr.) en het productienummer (FD) vindt u op het typeplaatje van het apparaat.

Het typeplaatje bevindt zich afhankelijk van het model:

- aan de binnenkant van de deur.
- aan de binnenkant van de onderhoudsklep.
- aan de achterkant van het apparaat.

Om uw apparaatgegevens en de servicedienst-telefoonnummers snel terug te kunnen vinden, kunt u de gegevens noteren.

19 Verbruikswaarden

Het programma **Eco** is geschikt voor het drogen van katoenen wasgoed met normale vochtigheid en uit het oogpunt van het energieverbruik voor het drogen van nat katoenen wasgoed het meest efficiënt. Dit programma dient ter beoordeling van de naleving van de verordeningen (EU) 2023/2533 en (EU) 2023/2534. Het voldoet aan het "standaard katoenprogramma" conform de verordening (EU) nr. 392/2012 en conform de bijlage I nummer 1.1 van de verordening (EU) nr. 932/2012. De op het energielabel aangegeven verbruikswaarden van dit programma hebben betrekking op een vochtigheidsgehalte van het wasgoed van 60 %.

De voor andere programma's aangegeven waarden zijn richtwaarden en werden in overeenstemming met de geldende norm EN61121 bepaald.

De daadwerkelijke waarden kunnen al naar gelang het soort textiel, de samenstelling van het te drogen wasgoed, restvochtigheid in het textiel, ingestelde drooggraad, beladingshoeveelheid, omgevingscondities en activering van extra functies afwijken van de aangegeven waarden.

De bij de programmakeuze op het apparaatdisplay weergegeven vermoedelijke programmaduur / klaar in tijd is gebaseerd op de toestand bij levering van het apparaat op een centrifugetoerental in de wasmachine van 1000 t/min.

Programma	Eindvochtigheid (%)	Belading (kg)	Centrifugetoerental (t/min)	Uitgangsvochtigheid (%)	Programmaduur (h:min)	Energieverbruik (kWh/cyclus)
Katoen Kastdroog extra	-3,0	8,0	1400	50	3:52	2,10
Katoen Kastdroog extra	-3,0	4,0	1400	50	2:32	1,55
Katoen Kastdroog extra	-3,0	8,0	1000	60	4:18	2,37
Katoen Kastdroog extra	-3,0	4,0	1000	60	3:05	1,72
Katoen Kastdroog extra	-3,0	8,0	800	70	4:45	2,63
Katoen Kastdroog extra	-3,0	4,0	800	70	3:38	1,88
Katoen Kastdroog	-1,5	8,0	1400	50	3:33	1,68
Katoen Kastdroog	-1,5	4,0	1400	50	1:47	1,11

¹ De geluidsemissie tijdens het drogen bedraagt 62 dB.

Programma	Eindvochtigheid (%)	Belading (kg)	Centrifuge-toeren-tal (t/min)	Uitgangsvochtigheid (%)	Programmaduur (h:min)	Energieverbruik (kWh/cyclus)
Katoen Kastdroog	-1,5	8,0	1000	60	3:58	1,92
Katoen Kastdroog	-1,5	4,0	1000	60	2:19	1,25
Katoen Kastdroog	-1,5	8,0	800	70	4:22	2,15
Katoen Kastdroog	-1,5	4,0	800	70	2:51	1,40
Eco	0,0	8,0	1400	50	3:00	1,50
Eco	0,0	4,0	1400	50	1:53	0,91
Eco ¹	0,0	8,0	1000	60	3:25	1,74
Eco	0,0	4,0	1000	60	2:05	1,02
Eco	0,0	8,0	800	70	3:50	1,98
Eco	0,0	4,0	800	70	2:17	1,13
Katoen Strijkdroog	12,0	8,0	1400	50	2:14	1,05
Katoen Strijkdroog	12,0	4,0	1400	50	0:58	0,62
Katoen Strijkdroog	12,0	8,0	1000	60	2:40	1,31
Katoen Strijkdroog	12,0	4,0	1000	60	1:31	0,78
Katoen Strijkdroog	12,0	8,0	800	70	3:07	1,58
Katoen Strijkdroog	12,0	4,0	800	70	2:04	0,94
Kreukherstellend Kastdroog extra	0,0	3,5	800	40	1:14	0,62
Kreukherstellend Kastdroog extra	0,0	3,5	600	50	1:29	0,73
Kreukherstellend Kastdroog	2,0	3,5	800	40	1:06	0,57
Kreukherstellend Kastdroog	2,0	3,5	600	50	1:20	0,68
Kreukherstellend Strijkdroog	12,0	3,5	800	40	1:13	0,59
Kreukherstellend Strijkdroog	12,0	3,5	600	50	1:27	0,70

¹ De geluidsemisatie tijdens het drogen bedraagt 62 dB.

20 Technische gegevens

Apparaathoogte 84,2 cm

Apparaatbreedte 59,8 cm

Apparaatdiepte 61,3 cm

nl Technische gegevens

Apparaatdiepte met gesloten deur	64,8 cm
Apparaatdiepte met geopende deur	109,6 cm
Gewicht	48,1 kg
Maximale belasting	8,0 kg
Netspanning	220-240 V, 50 Hz
⇒ Minimale installatiezekering	10 A
Nominaal vermogen	600 W
Opgenomen vermogen	<ul style="list-style-type: none">■ Uit-toestand: 0,15 W■ Niet-uitgeschakelde toestand: 0,50 W
Omgevingstemperatuur	<ul style="list-style-type: none">■ Minstens: 5 °C■ Maximaal: 35 °C
Lengte van de netaansluitkabel	145 cm

Dit product bevat lichtbronnen van de energieklasse F. De lichtbronnen zijn leverbaar als reserveonderdeel en mogen uitsluitend door een hiervoor getrainde monteur worden vervangen.

Meer informatie over uw model vindt u op het internet onder <https://eprel.ec.europa.eu/qr/2142124>¹. Dit webadres verwijst naar de officiële EU-productdatabank EPREL.

¹ Geldt alleen voor landen in de Europese Economische Ruimte. Dit webadres is vanaf 1 juli 2025 beschikbaar.



A series of horizontal lines for writing, starting from the top right of the pencil icon and extending across the page.

NL Geproduceerd door BSH Hausgeräte GmbH onder de handelsmerklicentie van Siemens AG

BSH Hausgeräte GmbH

Carl-Wery-Straße 34

81739 München, GERMANY

siemens-home.bsh-group.com



9001972127

(041107)

nl