



Register your
new device on
MyBosch now and
get free benefits:
[bosch-home.com/
welcome](https://bosch-home.com/welcome)



Sušilni stroj

WTH8520BBY

[sl] Uporabniški priročnik in navodila za montažo



Dodatne informacije in pojasnila lahko najdete na spletu. Odčitajte kodo QR na naslovnici.



Kazalo

1 Varnost	3	10 Perilo	21
1.1 Splošna navodila	3	10.1 Priprava perila	21
1.2 Namenska uporaba	3	10.2 Simboli za nego na etiketah za nego	21
1.3 Omejitev kroga uporabnikov	3	11 Osnovno upravljanje	21
1.4 Varna namestitvev	4	11.1 Vklopite aparat	21
1.5 Varna uporaba	6	11.2 Nastavitev programa	22
1.6 Varno čiščenje in vzdrževanje	8	11.3 Odpiranje vrat	22
2 Preprečevanje materialne škode	9	11.4 Naložite perilo	22
3 Varstvo okolja in varčevanje	9	11.5 Zagon programa	22
3.1 Odlaganje embalaže novega aparata	9	11.6 Naknadno dodajanje perila ..	22
3.2 Varčevanje z energijo	9	11.7 Prekinitev programa	22
3.3 Način za varčevanje z energijo	10	11.8 Jemanje perila iz aparata	22
4 Namestitvev in priključitev	10	11.9 Izklop aparata	23
4.1 Odstranjevanje embalaže aparata	10	11.10 Filter za vlakna	23
4.2 Obseg dobave	10	11.11 Filtrski sistem talne enote ...	24
4.3 Zahteve glede mesta postavitve	10	11.12 Posoda za kondenzat	25
4.4 Odtočna gibka cev	11	12 Stopnja sušenja	26
4.5 Izravnava aparata	13	12.1 Sprememba stopnje sušenja	26
4.6 Prikllop aparata na električno napajanje	13	12.2 Prilagoditev stopnje sušenja	26
5 Spoznavanje	14	13 Otroško varovalo	26
5.1 Aparat	14	13.1 Aktiviranje otroškega varovala	27
5.2 Upravljalno polje	15	13.2 Deaktiviranje otroškega varovala	27
6 Zaslon	15	14 Osnovne nastavitve	27
7 Tipke	17	14.1 Pregled osnovnih nastavitvev	27
8 Programi	18	14.2 Spreminjanje osnovnih nastavitvev	27
8.1 Samodejni programi	18	15 Čiščenje in nega	27
8.2 Časovni programi	19	15.1 Talna enota	27
9 Pribor	20	15.2 Senzor vlažnosti	30
		16 Odpravljanje motenj	30

17 Transport, skladiščenje in odstranjevanje	33
17.1 Odstranitev starega aparata v odpad	33
18 Servisna služba	34

18.1 Številka izdelka (E-Nr.) in proizvodna številka (FD)	34
19 Vrednosti porabe	34
20 Tehnični podatki	36



1 Varnost

Upošteвайте naslednja varnostna navodila.

1.1 Splošna navodila



- Skrbno preberite ta navodila.
- Navodila za uporabo in informacije o izdelku shranite za kasnejšo uporabo ali za novega lastnika.
- Če opazite poškodbo zaradi transporta, aparata ne priključite.

1.2 Namenska uporaba

Aparat uporabljajte samo:

- za sušenje in osveževanje z vodo opranih tkanin, primernih za strojno sušenje.
- v domačem gospodinjstvu in v zaprtih prostorih domačega okolja.
- do najvišje nadmorske višine 4000 m.

1.3 Omejitev kroga uporabnikov

Ta aparat lahko otroci, starejši od 8 let, ter osebe z zmanjšanimi fizičnimi, senzoričnimi ali duševnimi sposobnostmi ali osebe, ki ne razpolagajo z izkušnjami in/ali znanjem uporabljajo le, ko so pod nadzorom, ali če so bili poučeni o varni uporabi in so razumeli nevarnosti, ki izhajajo iz uporabe aparata.

Otroci se ne smejo igrati z aparatom.

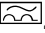
Otroci brez ustreznega nadzora ne smejo izvajati čiščenja in uporabniškega vzdrževanja aparata.

Otroci, mlajši od 3 let, in domače živali naj se ne približujejo aparatu.

1.4 Varna namestitvev

⚠ OPOZORILO – Nevarnost električnega udara!

Nestrokovna vgradnja je nevarna.

- ▶ Pri priključitvi in uporabi aparata obvezno upoštevajte podatke na tipski ploščici.
- ▶ Aparat je dovoljeno priključiti na električno omrežje z izmeničnim tokom le preko ozemljene vtičnice, ki je instalirana v skladu s predpisi.
- ▶ Sistem ozemljitve hišne električne napeljave mora biti instaliran v skladu s predpisi. Preseg kablov v instalaciji mora biti dovolj velik.
- ▶ Če uporabljate zaščitno stikalo na diferenčni tok, uporabljajte samo tip stikala z oznako .
- ▶ Aparata nikoli ne napajajte prek zunanje stikalne naprave, npr. stikalne ure ali daljinskega upravljanja.
- ▶ Aparata nikoli ne priključite na tokokrog, ki ga dobavitelj električne energije redno vklaplja in izklaplja.
- ▶ Ko je aparat vgrajen, mora biti omrežni vtič električnega kabla prosto dostopen, če pa to ni mogoče, mora biti v električni napeljavi vgrajena naprava za prekinitev toka v skladu s predpisi o postavitvi.
- ▶ Pri postavitvi aparata pazite, da omrežni priključni vodnik ni ukleščen ali poškodovan.

Poškodovana izolacija omrežnega priključnega kabla je nevarna.

- ▶ Omrežni priključni kabel nikoli ne sme priti v stik z vročimi deli stroja ali viri toplote.
- ▶ Omrežni priključni kabel nikoli ne sme priti v stik z ostrimi konicami ali robovi.
- ▶ Omrežnega priključnega kabla nikoli ne prepogibajte, stiskajte ali spreminjajte.

⚠ OPOZORILO – Nevarnost požara!

Uporaba podaljšanega električnega kabla in nedovoljenih adapterjev je nevarna.

- ▶ Ne uporabljajte podaljškov ali električnih razdelilnikov.

- ▶ Uporabljajte samo adapterje in omrežne priključne vode, ki jih je odobril proizvajalec.
- ▶ Če je omrežni priključni vod prekratek in daljši omrežni priključni vod ni na voljo, se obrnite na usposobljenega električarja, ki bo prilagodil hišno instalacijo.

⚠ **OPOZORILO – Nevarnost poškodb!**

Visoka teža aparata lahko pri dviganju povzroči poškodbe.

- ▶ Aparata ne dvigajte sami.

Če ta aparat nestrokovno postavite v pralno-sušilni stolp, lahko zgoraj postavljeni aparat pade.

- ▶ Sušilni stroj pritrdite na pralni stroj izključno s kompletom za povezavo, ki ga dobavi proizvajalec sušilnega stroja . Drugačen način postavitve ni dovoljen.

→ "Pribor", Stran 20

- ▶ Aparata ne postavite v pralno-sušilni stolp, če proizvajalec sušilnega stroja ne ponuja ustreznega kompleta za povezavo.
- ▶ V pralno-sušilni stolp ne postavljajte različno širokih in globokih aparatov različnih proizvajalcev.
- ▶ Pralno-sušilnega stolpa ne postavljajte na podstavek, ker se aparata lahko prevrneta.

⚠ **OPOZORILO – Nevarnost zadužitve!**

Otroci se lahko zavijejo v embalažo ali pa si slednje potegnejo preko glave in se tako zadušijo.

- ▶ Poskrbite, da otroci ne bodo prišli v stik z embalažnim materialom.
- ▶ Ne dovolite otrokom, da se igrajo z embalažnim materialom.

⚠ **PREVIDNO – Nevarnost poškodb!**

Aparat se med delovanjem lahko trese ali premika.

- ▶ Aparat postavite na čisto, ravno in trdno površino.
- ▶ Izravnajte aparat s pomočjo nog aparata in vodne tehtnice.

Pri nestrokovno napeljanih ceveh in priključnih vodih obstaja nevarnost spotikanja.

- ▶ Cevi in priključne vode položite tako, da ne bo nevarnosti, da bi se spotaknili.

Če aparat premikate, tako da ga držite za izbočene dele, npr. za vrata, se deli lahko odlomijo.

- ▶ Stroja ne premikajte tako, da ga držite za izbočene dele.

⚠ PREVIDNO – Nevarnost ureznin!

Če se dotikate ostrih robov na aparatu, se lahko urežete.

- ▶ Nikoli se ne dotikajte ostrih robov na aparatu.
- ▶ Med namestitvijo in transportom aparata uporabljajte zaščitne rokavice.

1.5 Varna uporaba

⚠ OPOZORILO – Nevarnost električnega udara!

Poškodovan aparat ali poškodovan omrežni priključni kabel je nevaren.

- ▶ Nikoli ne uporabljajte poškodovanega aparata.
- ▶ Nikoli ne vlecite za priključni kabel, da izkločite aparat iz električnega omrežja. Vedno vlecite za vtič omrežnega priključnega kabla.
- ▶ Če je aparat ali omrežni priključni kabel v okvari, takoj izvlecite vtič omrežnega priključnega kabla iz vtičnice ali izklopite varovalko v omarici z varovalkami.
- ▶ Pokličite pooblaščen servis. → *Stran 34*

Vdirajoča vlaga lahko povzroči električni udar.

- ▶ Aparat uporabljajte samo v zaprtih prostorih.
- ▶ Aparata nikoli ne izpostavljajte visokim temperaturam in vlagi.
- ▶ Za čiščenje aparata ne uporabljajte parnega čistilnika, visokotlačnega čistilnika, cevi ali prh.

⚠ OPOZORILO – Nevarnost ogroženosti zdravja!

Otroci se lahko zaprejo v aparat in s tem ogrozijo svoje življenje.

- ▶ Aparata ne postavljajte za vrata, ki lahko ovirajo ali preprečujejo odpiranje vrat aparata.
- ▶ Pri odsluženih aparatih izvlecite vtič omrežnega priključnega kabla, prerežite kabel in uničite ključavnico aparata, da se vrata aparata ne zaprejo več.

⚠ OPOZORILO – Nevarnost zadužitve!

Otroci lahko vdihnejo ali pogoltnejo majhne dele in se tako zadušijo.

- ▶ Poskrbite, da otroci ne bodo prišli v stik z majhnimi deli.
- ▶ Ne dovolite otrokom, da se igrajo z majhnimi deli.

⚠ OPOZORILO – Nevarnost eksplozije!

Premogov prah ali moka v okolici aparata lahko povzročita eksplozijo.

- ▶ Med delovanjem naj bo okolica aparata čista.

⚠ OPOZORILO – Nevarnost zastrupitve!

Kondenzirana voda iz tega aparata ni pitna voda in je lahko onesnažena z vlakni.

- ▶ Ne pijte in ne uporabljajte kondenzirane vode iz tega aparata. Pralna in negovalna sredstva lahko pri zaužitju privedejo do zastrupitve.
- ▶ Ob nehotenem zaužitju pralnih/negovalnih sredstev takoj poiščite zdravniško pomoč.
- ▶ Pralna in negovalna sredstva shranjujte nedostopno za otroke.

⚠ OPOZORILO – Nevarnost požara!

Hladilno sredstvo R290 v tem aparatu je okolju prijazno, a vnetljivo, in se lahko vname, če pride v stik z odprtim ognjem ali virom vžiga.

- ▶ V bližini aparata ne sme biti odprtega ognja in virov vžiga.

**⚠ OPOZORILO – Nevarnost eksplozije!**

Ostanki v filtru za vlakna se med sušenjem lahko vnamejo.

- ▶ Redno čistite filter za vlakna. Lahko vnetljivi predmeti, npr. vžigalniki ali vžigalice, se lahko med sušenjem vnamejo.
- ▶ Pred sušenjem iz žepov perila odstranite vse lahko vnetljive predmete.

Če je bilo neoprano perilo v stiku s topili, oljem, voskom, odstranjevalcem voska, barvo, maščobo ali odstranjevalcem madežev, se lahko med sušenjem vname.

- ▶ V aparatu ne sušite neoprane perila.
- ▶ Pred sušenjem temeljito izperite perilo z vročo vodo in pralnim sredstvom.
- ▶ Aparata ne uporabljajte, če je bilo perilo prej očiščeno z industrijskimi kemikalijami.

⚠ OPOZORILO – Nevarnost požara!

Če predčasno prekinete sušenje, se perilo ne ohladi dovolj in se lahko vname.

- ▶ Programa za sušenje ne prekinite predčasno.
- ▶ Če predčasno prekinete sušenje, takoj vzemite perilo iz aparata in ga razprostitute.

⚠ PREVIDNO – Nevarnost poškodb!

Če stopite na aparat ali plezate po njem, se lahko pokrivna plošča zlomi.

- ▶ Nikoli ne stopajte ali plezajte na aparat.
- Če sedete na odprta vrata ali se opirate nanja, se aparat lahko prevrne.
- ▶ Ne sedajte na vrata aparata in se ne opirajte nanja.
 - ▶ Ne postavljajte predmetov na vrata aparata.
- Če sežete v vrteči se boben, si lahko poškodujete roke.
- ▶ Preden sežete v boben, počakajte, da se popolnoma ustavi.

1.6 Varno čiščenje in vzdrževanje

⚠ OPOZORILO – Nevarnost električnega udara!

Nestrokovna popravila so nevarna.

- ▶ Nikoli ne spreminjajte aparata ali njegovih tehničnih lastnosti.
- ▶ Popravila aparata sme izvajati samo izšolano strokovno osebje.
- ▶ Za popravilo aparata je dovoljeno uporabljati samo originalne nadomestne dele.
- ▶ Če se omrežni priključni vodnik aparata poškoduje, ga mora zamenjati proizvajalec ali njegova servisna služba ali podobna kvalificirana oseba, da se izognete nevarnostim.

Vdirajoča vlaga lahko povzroči električni udar.

- ▶ Pred čiščenjem izvlecite vtič ali odklopite varovalko v omarici z varovalkami.
- ▶ Za čiščenje aparata ne uporabljajte parnega čistilnika, visokotlačnega čistilnika, cevi ali prh.

⚠ OPOZORILO – Nevarnost poškodb!

Uporaba neoriginalnih nadomestnih delov in pribora je nevarna.

- ▶ Uporabljajte samo proizvajalčeve originalne rezervne dele in originalni pribor.

⚠ OPOZORILO – Nevarnost zastrupitve!

Pri uporabi čistil, ki vsebujejo topila, se lahko razvijejo strupeni hlapi.

- ▶ Ne uporabljajte čistil, ki vsebujejo topila.

2 Preprečevanje materialne škode

POZOR

Napačno doziranje mehčalca, pralnega in negovalnega sredstva ter čistil lahko vpliva na delovanje aparata.

- ▶ Upoštevajte proizvajalčeva priporočila za doziranje.

Prekoračitev največje količine perila vpliva na delovanje aparata.

- ▶ Upoštevajte največjo količino perila za vsak program in je ne prekoračite.

→ *"Programi", Stran 18*

Pregrevanje aparata lahko vpliva na delovanje aparata.

- ▶ Med delovanjem naj bo prezračevalna odprtina na aparatu prosta.
- ▶ Poskrbite za zadostno prezračevanje prostora.

V prezračevalno odprtino na aparatu se med delovanjem lahko vsrkajo lahki predmeti, npr. lasje in vlakna, ki vplivajo na delovanje aparata.

- ▶ Med delovanjem naj bo okolica aparata čista.
- ▶ V bližini aparata naj ne bo lahkih predmetov.

Delovanje z manjkajočo, nepopolno ali pokvarjeno zaščito pred vlakni (glede na opremo aparata npr. filter za vlakna, zbiralnik za vlakna, blazinica filtra) lahko povzroči poškodbo aparata.

- ▶ Aparata ne uporabljajte z manjkajočo, nepopolno ali pokvarjeno zaščito pred vlakni.

Pena ali penasta guma lahko med sušenjem spremeni obliko ali se stopi.

- ▶ Ne sušite perila, ki vsebuje peno ali penasto gumo.

Neustrezna čistilna sredstva lahko poškodujejo površine aparata.

- ▶ Ne uporabljajte agresivnih ali abrazivnih čistil.
- ▶ Ne uporabljajte močnih alkoholnih čistil.
- ▶ Ne uporabljajte trdih čistilnih blazinic ali gobic.
- ▶ Aparat čistite samo z vodo in mehko vlažno krpo.
- ▶ Če ostanki pralnega sredstva, pršila ali drugi ostanki pridejo v stik z aparatom, jih nemudoma odstranite.

3 Varstvo okolja in varčevanje

3.1 Odlaganje embalaže novega aparata

Material embalaže je okolju prijazen in primeren za ponovno uporabo.

- ▶ Posamezne sestavne dele ločeno sortirajte v odpad.

3.2 Varčevanje z energijo


Če upoštevate te napotke, bo vaš aparat porabil manj električne energije.

- Aparat uporabljajte v dobro prezračenem prostoru in prezračevalna odprtina na aparatu naj bo prosta.

sl Namestitev in priključitev

- Pred sušenjem perilo ožemite v pralnem stroju.
- Pri vsakem sušenju dodajte največjo količino perila, ki jo programi omogočajo. Programi → *Stran 18*
- Ne prekoračite največje količine perila za programe. Programi → *Stran 18*
- Po sušenju očistite filter za vlakna. → "*Čiščenje filtra za vlakna*", *Stran 23*
- Po čiščenju filtre v filtrirnem sistemu talne enote dobro osušite. → "*Filtrski sistem talne enote*", *Stran 24*

3.3 Način za varčevanje z energijo

Če kratek čas ne upravljate z aparatom, se samodejno preklopi v način za varčevanje z energijo. Vsi prikazi ugasnejo in **Start/Reload**  utripa. Način za varčevanje z energijo se izklopi, ko znova upravljate z aparatom.

4 Namestitev in priključitev

4.1 Odstranjevanje embalaže aparata

POZOR

Predmeti, ki ostanejo v bobnu in niso namenjeni za delovanje v aparatu, lahko povzročijo materialno škodo in poškodbe aparata.

- ▶ Pred uporabo te predmete in ves priloženi pribor odstranite iz bobna.
1. Z aparata odstranite vso embalažo in zaščitne folije.
→ "*Odlaganje embalaže novega aparata*", *Stran 9*

2. Preverite, če so na aparatu vidne poškodbe.
3. Odprite vrata. → *Stran 22*
4. Odstranite pribor iz bobna.
5. Zaprite vrata.

4.2 Obseg dobave

Ko razpakirate vse dele, jih preverite, če so se ob transportu poškodovali. Preverite tudi popolnost obsega dobave.

POZOR

Če aparat uporabljate z nepopolnim ali okvarjenim priborom, lahko aparat slabše deluje ali se poškoduje in povzroči materialno škodo.

- ▶ Aparata ne uporabljajte z nepopolnim ali okvarjenim priborom.
- ▶ Pred uporabo aparata zamenjajte ustrezen pribor.
→ "*Pribor*", *Stran 20*

V obsegu dobave so zajeti naslednji deli:

- Sušilni stroj
- Spremni dokumenti
- Odtočna gibka cev s priključnim adapterjem, materialom za pritrditev in kolenom. Odtočna gibka cev → "*Odtočna gibka cev*", *Stran 11*

4.3 Zahteve glede mesta postavitve

Upoštevajte navodila glede mesta postavitve.

POZOR

Če aparat nagnete za več kot 40°, voda lahko izteče iz aparata in povzroči materialno škodo.

- ▶ Previdno nagnite aparat.
- ▶ Aparat transportirajte v pokončnem položaju.

Če preostala voda v aparatu zmrzne, se aparat lahko poškoduje.

- ▶ Aparata ne nameščajte in uporabljajte v prostorih, kjer zmrzuje, ali na prostem.

Če aparat uporabljate neposredno po transportu, hladilno sredstvo v aparatu lahko povzroči poškodbe aparata.

- ▶ Po transportu počakajte dve uri, preden začnete uporabljati aparat.

Na tleh

Aparat postavite na čisto, ravno in trdno površino.

Lzravnajte aparat. → *Stran 13*

V pralno-sušilnem stolpu

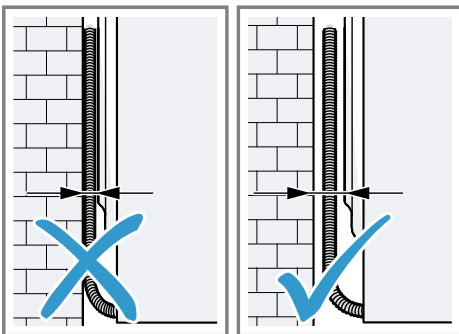
Aparat postavite v pralno-sušilni stolp samo z originalnim kompletom za povezavo proizvajalca sušilnika.

- Povezovalni komplet → *Stran 20*
- Povezovalni komplet z izvlečno delovno ploščo → *Stran 20*

Aparat postavite samo na pralni stroj istega proizvajalca. Globina in širina tega aparata se morata ujemati z merami pralnega stroja.

Pralno-sušilnega stolpa ne postavite na podstavke.

Ob steni



Cevi in električnega kabla ne priprite med steno in aparat.

4.4 Odtočna gibka cev

Med sušenjem nastaja kondenzat, ki se v skladu s tovarniškimi nastavitvami zbira v posodi za kondenzat. Za odvod odvečnega kondenzata neposredno v odtok uporabite odtočno gibko cev.

Opomba: Aparat uporabljajte skupaj s priloženo odtočno gibko cevjo.

→ *Stran 11*

Če priključite odtočno gibko cev, vam ni treba redno prazniti posode za kondenzat.

→ *"Praznjenje posode za kondenzat", Stran 25*

Priključitev odtočne gibke cevi

Če ne želite redno prazniti posode za kondenzat v aparatu, priključite odtočno gibko cev.

POZOR

Če aparat uporabljate brez pravilno priključene cevi za kondenzat ali odtočne cevi za vodo, lahko iz nastavka izteka tekočina.

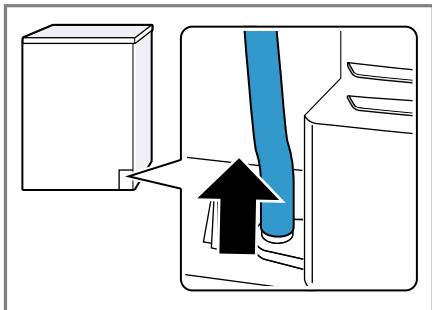
- ▶ Pred uporabo aparata pravilno priključite cev za kondenzat ali odtočno cev za vodo na nastavek.

Zahteve

- Aparat in pribor ste vzeli iz embalaže. → *Stran 10*
- Aparat ste postavili na njegovo mesto.

sl Namestitev in priključitev

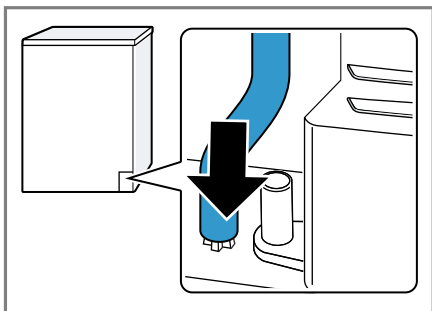
1. Cev za kondenzat snemite z nastavka.



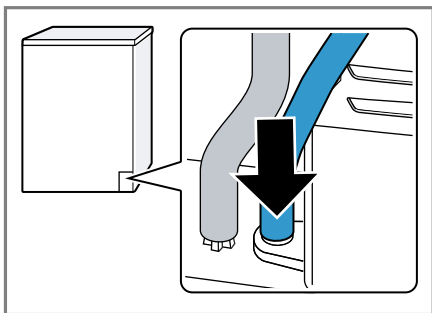
Cev za kondenzat je tovarniško priključena na nastavek.

Opomba: Ko odstranjujete cev za kondenzat, lahko iz nastavka izteka tekočina.

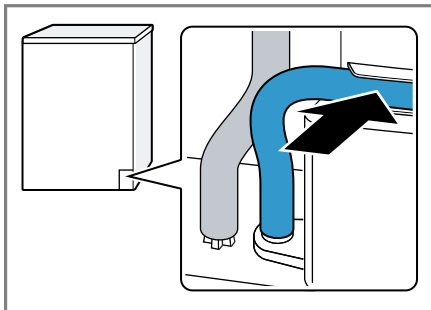
2. Cev za kondenzat potisnite na držalo.



3. Odtočno gibko cev potisnite na nastavek do prislona.



4. Odtočno gibko cev vstavite v vodilo za cev.



Pazite, da odtočne gibke cevi ne prepognete.

5. Izpraznite posodo za kondenzat. → *Stran 25*
6. Vstavite posodo za kondenzat. → *Stran 26*
7. Aparat priključite na odtok za vodo. → *Stran 12*

Namig: Če želite ponovno zbirati kondenzat v posodi za kondenzat, npr. ko aparat prestavite na drug prostor, izvedite te korake v obratnem vrstnem redu.

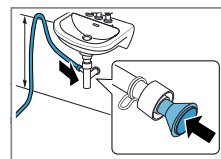
Načini priključitve na odtok

POZOR

Če je odtok zamašen ali zaprt, lahko odpadna voda priteče nazaj v aparat.

- Pred uporabo aparata se prepričajte, da odpadna voda hitro odteka, in odstranite tujke.

Odtok v sifon.

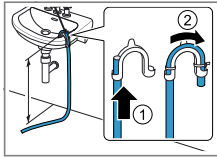


Priključno mesto zavarujte s cevno objemko (12–22 mm).

Odtočno gibko cev za vodo pritrдите z vodilom za cev najmanj 80 cm in največ 100 cm visoko.

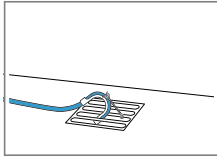
Opomba: Z razdelilnikom Y → *Stran 21* lahko na isti odtok sifona na priključite tudi odtočno gibko cev dodatnega aparata, npr. pralnega stroja.

Odtok v umivalnik.



Odtočno gibko cev v celoti potisnite skozi koleno in jo pritrdite z materialom za pritrditev. Koleno pritrdite največ 100 cm visoko.

Odtok v odtočni kanal.

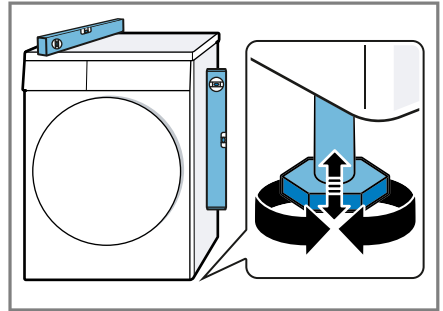


Odtočno gibko cev v celoti potisnite skozi koleno in jo pritrdite z materialom za pritrditev. Koleno pritrdite na odtočni kanal.

4.5 Izravnava aparata

Da zmanjšate hrup in tresljaje, pravilno izravnajte aparat.

- ▶ Vrtite noge aparata, da izravnate aparat. Z vodno tehtnico preverite, ali je aparat izravnán.



Vse noge aparata morajo trdno stati na tleh.

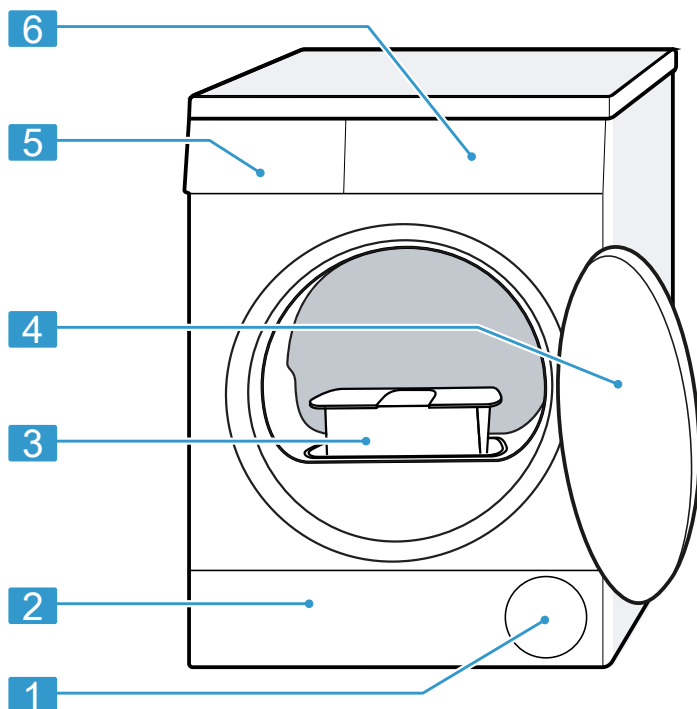
4.6 Priklop aparata na električno napajanje

1. Vtič omrežnega priključnega vodnika priključite na vtičnico v bližini aparata. Priključne podatke aparata najdete v tehničnih podatkih → *Stran 36*.
2. Preverite omrežni vtič glede dobre pritrditve.
 - ✓ Aparat je zdaj pripravljen za uporabo.

5 Spoznavanje

5.1 Aparat

Tukaj najdete pregled sestavnih delov svojega aparata.



Glede na tip aparata se lahko podrobnosti na sliki razlikujejo, npr. barva in oblika.

1 Prezračevalna odprtina

2 Vzdrževalna loputa na talni enoti
→ *Stran 27*

3 Filter za vlakna → *Stran 23*

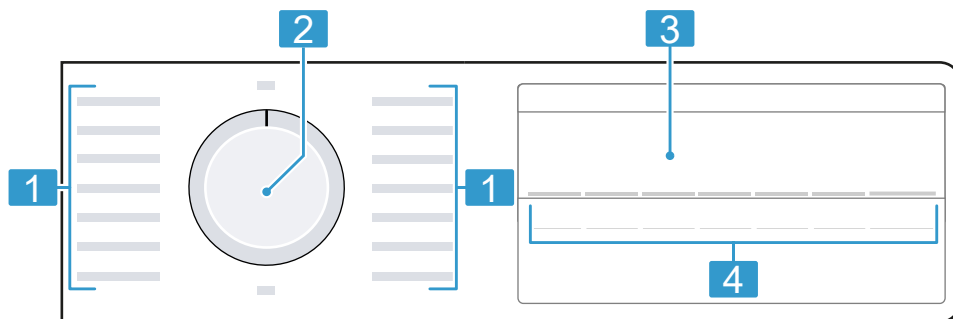
4 Vrata → *Stran 22*

5 Posoda za kondenzat
→ *Stran 25*

6 Upravljalno polje → *Stran 15*

5.2 Upravljalno polje

Prek upravljalnega polja nastavite vse funkcije svojega aparata in dobite informacije o stanju delovanja.



1 Programi → *Stran 18*

2 Programsko stikalo → *Stran 21*

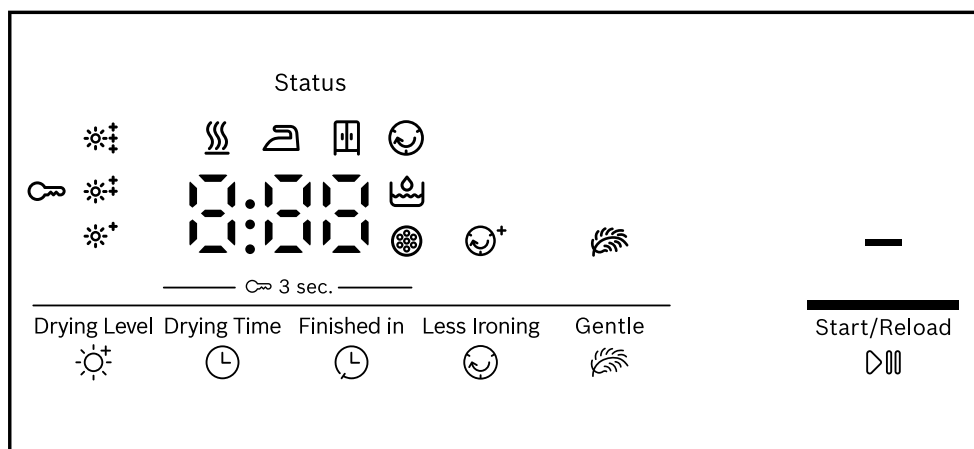
3 zaslon → *Stran 15*

4 Tipke → *Stran 17*


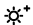






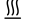
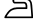


6 Zaslon

Na prikazovalniku so prikazane trenutne nastavljene vrednosti, možnosti izbire ali pa opozorilna besedila.

Glede na stanje programa se na zaslonu nekatere informacije prikažejo v območju 8:88, npr. End.



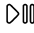






Primer prikaza na zaslonu

Prikaz	Opis
0:40 ¹	Predvideno trajanje programa ali preostali čas programa v urah in minutah.
1:25	Časovni program je nastavljen. → <i>Stran 19</i>
10h ¹	Čas konca programa → "Tipke", <i>Stran 17</i>
	<ul style="list-style-type: none"> ■ Sveti: otroško varovalo je aktivirano. ■ Utripa: otroško varovalo je aktivirano in upravljali ste aparat. → "Deaktiviranje otroškega varovala", <i>Stran 27</i>
—	<p>Zagon, prekinitev ali premor</p> <ul style="list-style-type: none"> ■ Sveti: program se izvaja in ga lahko prekinete ali naredite premor. ■ Utripa: program lahko zaženete ali nadaljujete.
  	Spremenjena stopnja sušenja je aktivirana. → <i>Stran 26</i>
	Funkcija za manj mečkanja je aktivirana. → "Tipke", <i>Stran 17</i>
	Aktivirano je nežno sušenje za občutljive tkanine. → <i>Stran 17</i>
	Vstavite posodo za kondenzat. → <i>Stran 25</i>
	Očistite filter za vlakna. → <i>Stran 23</i> Očistite filtrski sistem v talni enoti. → <i>Stran 24</i>
Hot	<p>Glede na stanje programa se pri postopku hlajenja perilo nekaj minut hladi, medtem ko se boben vrti, da se perilo ne poškoduje. Postopek lahko prekinete tako, da odprete vrata.</p> <p>Opomba: Ne spreminjajte nastavljenega programa.</p>
	Stanje programa: sušenje
	Stanje programa: stopnja sušenja: dovolj suho za likanje
	Stanje programa: stopnja sušenja: dovolj suho za zlaganje v omaro
	Stanje programa: preprečevanje gub
-P-	Stanje programa: premor
End	Stanje programa: konec programa

¹ Primer

7 Tipke

Tu boste našli pregled tipk in nastavitvev, ki jih omogočajo.

Tipka	Izbira	Opis
Start/Reload 	<ul style="list-style-type: none"> ▪ vklop ▪ prekini ▪ premor 	Zagon, prekinitev programa ali premor.
 3 sec.	<ul style="list-style-type: none"> ▪ aktiviranje ▪ deaktiviranje 	<p>Aktivirajte ali deaktivirajte otroško varovalo.</p> <p>Zavarujte upravljalne elemente pred nenamernim upravljanjem.</p> <p>Če aktivirate otroško varovalo in izklopite aparat, otroško varovalo ostane aktivirano.</p> <p>→ "Otroško varovalo", <i>Stran 26</i></p>
Drying Level 	<ul style="list-style-type: none"> ▪ 	<p>Spremenite stopnjo sušenja.</p> <p>Če se vam perilo po sušenju na določeni stopnji sušenja zdi preveč vlažno, lahko stopnjo sušenja spremenite.</p> <p>→ "Prilagoditev stopnje sušenja", <i>Stran 26</i></p>
Less Ironing 	<ul style="list-style-type: none"> ▪ aktiviranje ▪ deaktiviranje 	<p>Aktivirajte ali deaktivirajte zaščito pred mečkanjem.</p> <p>Boben po koncu programa 120 minut v rednih časovnih intervalih premika perilo, da se manj mečka.</p>
Gentle 	<ul style="list-style-type: none"> ▪ aktiviranje ▪ deaktiviranje 	<p>Aktivirajte ali deaktivirajte nežno sušenje.</p> <p>Temperatura se zniža za občutljive tkanine, npr. za poliakril ali elasthan.</p> <p>Trajanje programa se podaljša.</p>
Finished in 	do 24 ur	Določite čas konca programa.

Tipka	Izbira	Opis
		Trajanje programa je že všteto v nastavljeno število ur. Po vklopu programa se prikaže trajanje programa.
Drying Time ☹	Večkratna izbira	Nastavite trajanje časovnih programov. → "Časovni programi", Stran 19

8 Programi

Perilo lahko sušite s samodejnim programom ali s časovnim programom.

Opomba: Etikete za nego perila vam bodo še dodatno pomagale pri izbiri programa.
→ "Simboli za nego na etiketah za nego", Stran 21

8.1 Samodejni programi

Samodejni programi so tisti programi, pri katerih senzorji vlažnosti med sušenjem merijo preostalo vlago v perilu. Program se konča šele, ko je nastavljena stopnja sušenja dosežena.

Vsak samodejni program ima stopnjo sušenja → Stran 26. Stopnja sušenja določa, kako suho ali vlažno bo perilo po koncu programa.

Namig: Stopnjo sušenja izberite glede na tkanine ali na zeleni rezultat sušenja.

Program	Opis	največja količina perila (kg)
Cottons ☞ Cupboard Extra Dry ☒	Sušenje neobčutljivih tkanin iz bombaža in lanu, ki jih je mogoče kuhati. V tem programu je določena stopnja sušenja. → Stran 26	8,0
Cottons ☞ Cupboard Dry ☒	Sušenje neobčutljivih tkanin iz bombaža in lanu, ki jih je mogoče kuhati. V tem programu je določena stopnja sušenja. → Stran 26	8,0
Cottons ☞ Iron Dry ☒	Sušenje neobčutljivih tkanin iz bombaža in lanu, ki jih je mogoče kuhati. V tem programu je določena stopnja sušenja. → Stran 26	8,0
Eco ☹	Sušenje neobčutljivih tkanin iz bombaža in lanu, ki jih je mogoče kuhati. Energijsko varčen program.	8,0

Program	Opis	največja količina perila (kg)
☞ Easy-Care ☐ Cupboard Extra Dry	Sušenje tkanin iz sintetike in mešanih vlaken. V tem programu je določena stopnja sušenja. → <i>Stran 26</i>	3,5
☞ Easy-Care ☐ Cupboard Dry	Sušenje tkanin iz sintetike in mešanih vlaken. V tem programu je določena stopnja sušenja. → <i>Stran 26</i>	3,5
☞ Easy-Care ☐ Iron Dry	Sušenje tkanin iz sintetike in mešanih vlaken. V tem programu je določena stopnja sušenja. → <i>Stran 26</i>	3,5
Mix ☐	Sušenje tkanin iz bombaža in sintetike.	3,0
☐ Delicates	Sušenje občutljivih tkanin iz satena, sintetike in mešanih vlaken.	2,0
Sportswear ☐	Sušenje športnih oblačil iz funkcijskih vlaken, mikro vlaken in sintetike, ki se hitro sušijo.	1,5
☐ Shirts/Blouses	Sušenje srajc in bluz iz bombaža, lanu, sintetike ali mešanih vlaken. Opomba: Za optimalen rezultat sušenja sušite največ 5 srajc ali 5 bluz. Po sušenju perilo zlikajte ali ga obesite. Preostanek vlage se bo tako enakomerno porazdelil.	1,5
☐ Super Quick 40'	Sušenje tkanin iz sintetike in tankega bombaža.	1,0
Towels ☐	Sušenje neobčutljivih brisač in kopalnih plaščev iz bombaža in lanu, ki se lahko kuhajo.	6,0

8.2 Časovni programi

Časovni programi so programi z določenim ali nastavljenim trajanjem programa. Po preteku časa se program konča, čeprav mogoče perilo še ni suho. Časovni programi so primerni za sušenje posameznih kosov perila ali tankih tkanin.

Program	Opis	največja količina perila (kg)
⌚ Time Program Cold	Rahljanje vseh vrst tkanin, razen volne in svile. Ta program je namenjen samo rahljanju suhega perila. Primerno tudi za osveževanje ali zračenje malo nošenega suhega perila.	3,0
⌚ Time Program Warm	Sušenje vseh vrst tkanin, razen volne in svile. Primeren za že sušeno ali nekoliko vlažno perilo in za dodatno sušenje večslojnega, debelega perila.	3,0

9 Pribor

Uporabljajte originalni pribor. Ta je prilagojen vašemu aparatu.

Namig: Nekateri deli pribora so na voljo tudi v drugih barvah. Obrnite se na službo za podporo strankam. → *Stran 34*

	Uporaba	Kataloška številka
Povezovalni komplet	Da prihranite prostor, aparat postavite na ustrezen pralni stroj istega proizvajalca in enake širine in globine.	WTZ27410
Povezovalni komplet z izvlečno delovno ploščo	Da prihranite prostor, aparat postavite na ustrezen pralni stroj istega proizvajalca in enake širine in globine. Z izvlečno delovno ploščo lažje vlagate perilo v aparat in ga jemljete iz njega.	WTZ27400
Košara za volno	Sušenje ali zračenje posameznih kosov volnenih tkanin, športne obutve in plišastih igrač.	WMZ20600

	Uporaba	Kataloška številka
Razdelilnik Y	Odtočno cev dodatnega aparata priključite na isti odtok sifona.	15000490
Blazinica filtra	Nadomestni del za zaščito filtrskega sistema v talni enoti pred vlakni.	12022801
Podstavek	Postavite aparat na višjo raven, da lažje vlagate perilo v aparat in ga jemljete iz njega.	WTZPW20D

10 Perilo

10.1 Priprava perila

POZOR

Predmeti, ki ostanejo v perilu, lahko poškodujejo perilo in boben.

- ▶ Pred uporabo odstranite vse predmete iz žepov oblačil.




Opomba

Če perilo pripravite, varujete aparat in tkanine.

- Izkrtačite pesek in zemljo
- Perilo razvrstite po barvah in vrstah tkanine in pri tem upoštevajte oznake za nego
- zapnite zadrge, sprijemala, kaveljčke in zanke
- Odstranite kolesca za zavese in svinčene trakove
- Perilo razgrnite in ga dajte v boben
- perilo pred sušenjem ožemite
- Volnene kose perila, športno obutev in plišaste živali sušite v košari za volno Košara za volno

10.2 Simboli za nego na etiketah za nego

Simboli za nego za sušenje

Simbol	Tkanine
	obstojne tkanine iz bombaža, lanu, npr. brisače, posteljnina, spodnje perilo
	občutljive tkanine iz sintetične, mešanih vlaken, občutljive tkanine, npr. funkcijsko perilo, srajce
	tkanine iz svile, najlona, tkanine, ki ne prepuščajo zraka in gumirane tkanine, sintetične zavese, niso primerne za sušenje v sušilnem stroju

11 Osnovno upravljanje

11.1 Vključite aparat

Zahteva: Stroj je pravilno postavljen in priključen. → *Stran 10*

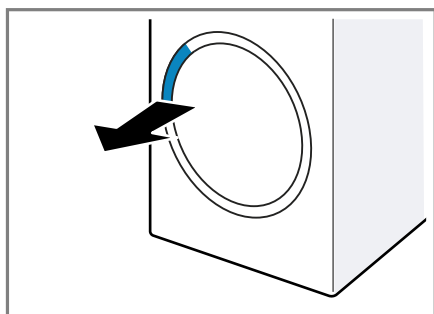
- ▶ Programsko stikalo nastavite na program.

11.2 Nastavitev programa

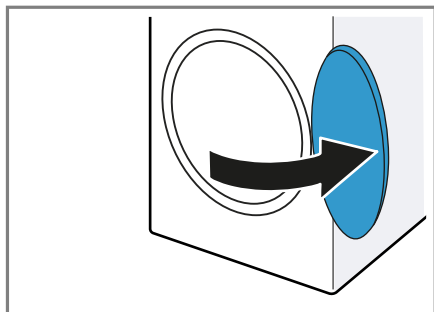
1. Obrnite programsko stikalo in ga nastavite na želeni program.
→ "Programi", Stran 18
2. Po želji lahko spremenite nastavitve programa.
→ "Tipke", Stran 17
Nastavitve programa se za ta program ne shranijo trajno.

11.3 Odpiranje vrat

1. Sezite pod ročaj vrat in povlecite vrata.



2. Odprite vrata.



11.4 Naložite perilo

Opomba: Da preprečite mečkanje, upoštevajte največjo količino perila za programe.
→ "Programi", Stran 18

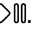
Zahteve

- Perilo je pripravljeno in razvrščeno.
→ "Perilo", Stran 21
- Boben je prazen.

1. Odprite vrata. → Stran 22
2. Perilo naložite v boben.
3. Zaprite vrata.
Prepričajte se, da perila niste priprili z vrati.

11.5 Zagon programa


Zahteve

- Program je nastavljen. → Stran 22
- Vrata so zaprta.
- ▶ Pritisnite **Start/Reload** .
- ✓ Na zaslonu se prikaže trajanje programa ali čas konca programa.
- ✓ Po koncu programa se na zaslonu prikaže: "End" .


Opomba: Če je na zaslonu prikazan "Hot" , aparat hladi perilo. Ko "Hot" ugasne, je perilo ohlajeno.

11.6 Naknadno dodajanje perila

Po vklopu programa lahko perilo kadar koli odvezamete ali dodate.

1. Pritisnite **Start/Reload** .
Postopek hlajenja se samodejno vklopi čez pribl. 30 sekund in hladi perilo, medtem ko se boben vrti. Če želite preskočiti ali prekiniti postopek hlajenja, odprite vrata.
→ Stran 16
2. Odprite vrata. → Stran 22
3. Dodajte ali odvezamete perilo.
4. Zaprite vrata.
5. Vključite program. → Stran 22

11.7 Prekinitev programa

1. Pritisnite **Start/Reload** .
2. Odprite vrata. → Stran 22
3. Perilo vzemite iz aparata.
→ Stran 22

11.8 Jemanje perila iz aparata

1. Odprite vrata. → Stran 22
2. Perilo vzemite iz bobna.

11.9 Izklop aparata

- ▶ Programsko stikalo nastavite na **Off**.

11.10 Filter za vlakna


Med sušenjem se vlakna iz perila zbirajo v filtru za vlakna. Filter za vlakna ščiti aparat pred vlakni.

Čiščenje filtra za vlakna

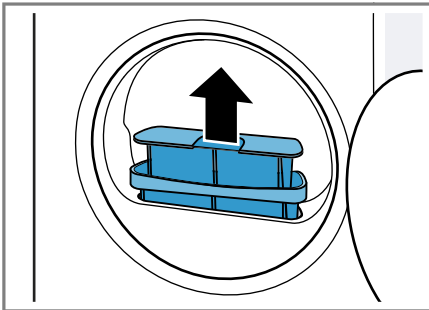
Ko je sušilni program končan ali če se med delovanjem na zaslonu prikaže obvestilo, po koncu programa očistite filter za vlakna.

Opomba: Če aparata ne čistite, kot je opisano, lahko to vpliva na delovanje aparata.

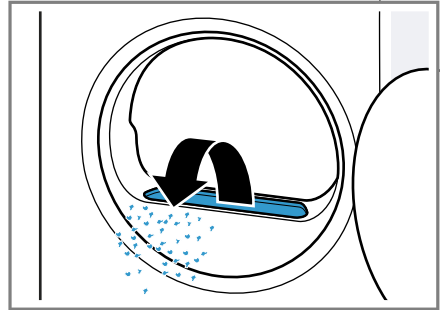
Zahteve

- Na zaslonu se po sušenju prikaže: "End"
- ali pa se med delovanjem na zaslonu prikaže: .

1. Odprite vrata. → *Stran 22*
2. Odstranite vlakna z notranje strani vrat.
3. Odstranite filtra za vlakna enega za drugim.

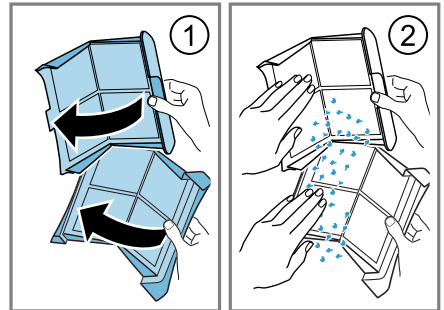


4. Vlakna odstranite iz vdolbine.



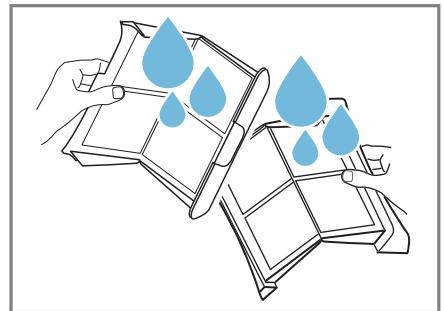
Pazite, da vlakna ne padejo v zračni kanal.

5. Odprite oba filtra za vlakna ① in odstranite vlakna ②.



Vlakna odložite med mešane odpadke, da preprečite onesnaženje odpadne vode z mikrovlakni.

6. Oba filtra za vlakna temeljito očistite pod tekočo toplo vodo in ju osušite.



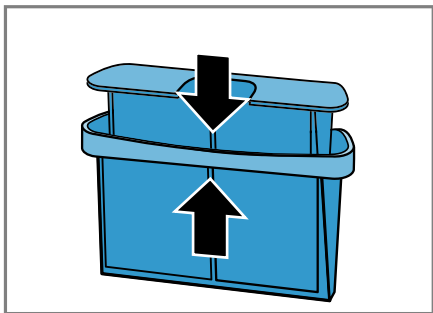
Opomba: Vodo od čiščenja zberite v posodo, npr. vedro. Po čiščenju

sl Osnovno upravljanje

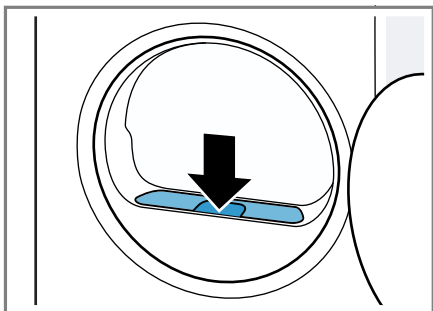
vsebino posode precedite skozi filter, npr. filter za kavo.

Filter za kavo odložite med mešane odpadke, da preprečite onesnaženje odpadne vode z mikrovlakni.

7. Oba filtra za vlakna zaprite in sestavite.



8. Vstavite dvodelni filter za vlakna.



9. Zaprite vrata.

11.11 Filtrski sistem talne enote

Med sušenjem se vlakna iz perila zbirajo v filtrskem sistemu talne enote. Filtrski sistem ščiti aparat pred vlakni.

Čiščenje filtrskega sistema v talni enoti

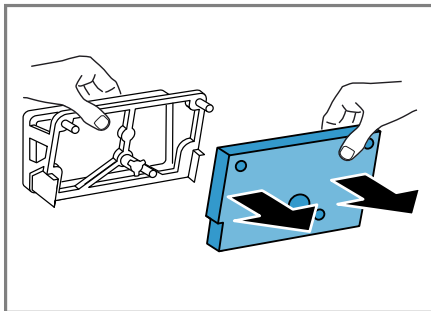
Če se med delovanjem na zaslону prikaže obvestilo, po koncu programa očistite filtrski sistem v talni enoti.

Opombe

- Filtrski sistem lahko redno čistite, čeprav se opozorilo ne prikaže na zaslону. Čiščenje po vsakem sušenju ni potrebno.
- Če aparata ne čistite, kot je opisano, lahko to vpliva na delovanje aparata.

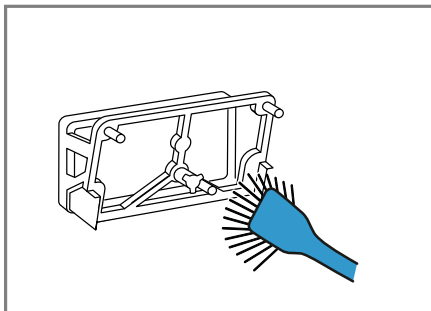
Zahteva: Med delovanjem se na zaslону prikaže: .

1. Očistite filter za vlakna. → *Stran 23*
2. Odprite talno enoto. → *Stran 28*
3. Blazinico filtra previdno odstranite z držal.



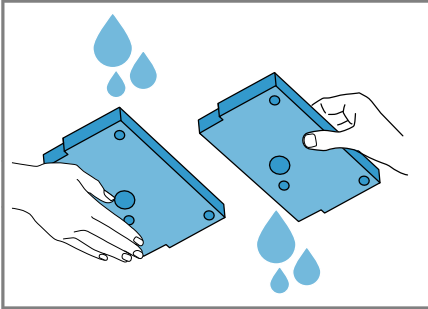
Pazite, da blazinice filtra ne deformirate ali poškodujete.

4. Pokrov toplotnega izmenjevalnika očistite z mehko ščetko.



Poskrbite, da boste odstranili vse nečistoče s tesnila.

5. Filtrski vložek temeljito očistite pod tekočo toplo vodo in jo z roko iztisnite.



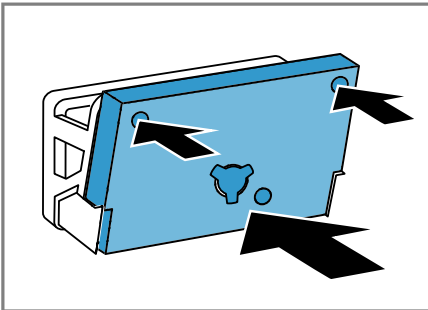
Trdovratno umazanijo lahko previdno odstranite s sesalnikom za prah.

Filtrskega vložka ne čistite s čistili.

Opomba: Vodo od čiščenja zberite v posodo, npr. vedro. Po čiščenju vsebino posode precedite skozi filter, npr. filter za kavo.

Filter za kavo odložite med mešane odpadke, da preprečite onesnaženje odpadne vode z mikrovlakni.

6. Blazinico filtra potisnite na držala.



Pazite, da očiščene blazinice filtra ne deformirate ali poškodujete in da je pravilno obrnjena, ko jo potisnete na držala.

Opomba: Blazinico filtra

→ *Stran 21* lahko kot nadomestni

del naročite pri pooblaščenem servisu.

7. Zaprite talno enoto. → *Stran 29*

11.12 Posoda za kondenzat

Med sušenjem nastaja kondenzat, ki se v skladu s tovarniškimi nastavitvami zbira v posodi za kondenzat.

Opomba: Aparat uporabljajte skupaj s priloženo odtočno gibko cevjo.

→ *Stran 11*

Če priključite odtočno gibko cev, vam ni treba redno prazniti posode za kondenzat.

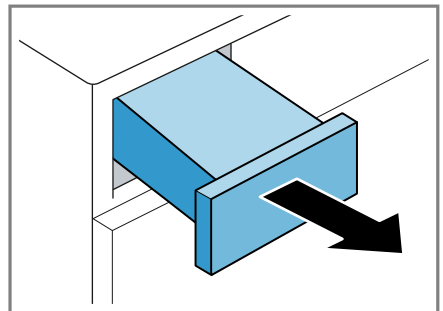
→ *"Praznjenje posode za kondenzat", Stran 25*

Praznjenje posode za kondenzat

Ko je sušilni program končan ali ko je sušilni program začasno zaustavljen in je na zaslonu prikazano sporočilo, izpraznite posodo za kondenzat.

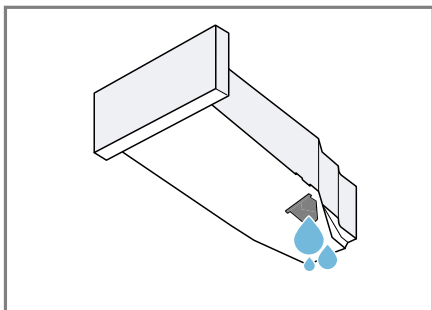
Zahteve

- Na zaslonu se po sušenju prikaže: "End"
 - ali pa se na zaslonu med začasno zaustavitvijo prikaže: ☹ .
1. Posodo za kondenzat vodoravno izvlecite.



sl Stopnja sušenja

2. Izpraznite posodo za kondenzat.



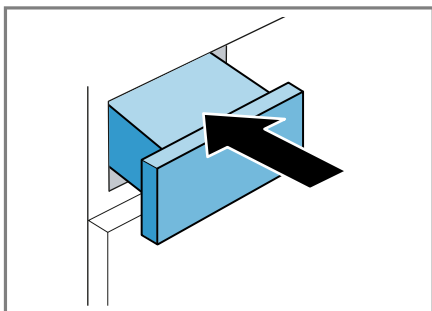
Pazite, da pred uporabo aparata vstavite posodo za kondenzat.

→ *Stran 26*

3. Če je sušilni program začasno zastavljen, ga zaženite. → *Stran 22*

Vstavljanje posode za kondenzat

- Posodo za kondenzat vstavite do prislona.



12 Stopnja sušenja

Za vsak samodejni program je določena stopnja sušenja. Stopnja sušenja določa, kako suho ali vlažno bo perilo po koncu programa.

Program	Opis
Cottons	Za večplastno, debelo perilo, ki se počasi suši.
Cupboard	
Extra Dry	

Program	Opis
Easy-Care Cupboard Extra Dry	
Cottons Cupboard Dry	Za navadno, enoplastno perilo.
Easy-Care Cupboard Dry	
Cottons Iron Dry	Za navadno, enoplastno perilo.
Easy-Care Iron Dry	Perilo je po koncu programa še rahlo vlažno. Da preprečite nastanek gub, perilo zlikajte ali obesite.

12.1 Sprememba stopnje sušenja

Pri nekaterih samodejnih programih lahko spremenite stopnjo sušenja, da bo vaše perilo še bolj suho ali vlažno.

- Nastavite samodejni program z željeno stopnjo sušenja. → *Stran 18*

12.2 Prilagoditev stopnje sušenja

Če se vam perilo po sušenju na določeni stopnji sušenja zdi preveč vlažno, lahko stopnjo sušenja spremenite.

1. Nastavite samodejni program z željeno stopnjo sušenja. → *Stran 18*
2. Večkrat pritisnite **Drying Level** , da spremenite stopnjo sušenja od * (suho) do # (najbolj suho).

13 Otroško varovalo

Zavarujte aparat pred nenamernim upravljanjem upravljalnih elementov.

13.1 Aktiviranje otroškega varovala

- ▶ Za pribl. 3 sekunde pritisnite obe tipki za **3 sec.** .
- ✓ Na zaslonu se prikaže **☞**.
- ✓ Upravljalni elementi so zaklenjeni.
- ✓ Otroško varovalo ostane aktivno tudi po izklopu aparata in če zmanjka elektrike.

13.2 Deaktiviranje otroškega varovala

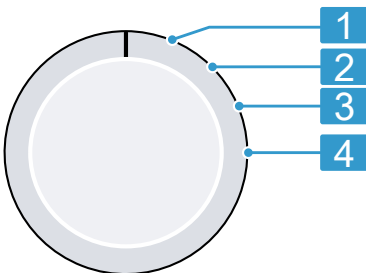
Zahteva: Za deaktivacijo otroškega varovala mora biti aparat vklopljen.

- ▶ Za pribl. 3 sekunde pritisnite obe tipki za **3 sec.** .
Da ne prekinete programa, ki se izvaja, mora biti programsko stikalo na izhodiščnem programu.
- ✓ Na zaslonu **☞** ugasne.

14 Osnovne nastavitve

Osnovne nastavitve aparata lahko prilagodite svojim potrebam.

14.1 Pregled osnovnih nastavitv



Stikalo za izbiro programa z položaji za programe

1 Brez osnovne nastavitve.

Nastavitev števila vrtljajev pri ožemanju v pralnem stroju:

2 600 (majhno) do 1800 (veliko)¹
Glede na nastavljeno vrednost se trajanje samodejnih programov podaljša ali skrajša.

3 Nastavite glasnost signala ob koncu programa:
0 (izkl.) do 4 (zelo glasno)

4 Nastavite glasnost signala ob pritisku na tipke:
0 (izkl.) do 4 (zelo glasno)

14.2 Spreminjanje osnovnih nastavitv

1. Stikalo za izbiro programa nastavite v položaj 1. → *Stran 27*
2. Pritisnite **Start/Reload** **▶** in stikalo za izbiro programa hkrati nastavite v položaj 2.
✓ Na zaslonu se prikaže trenutna vrednost.
3. S stikalom za izbiro programa izberite želeno osnovno nastavitve. → *Stran 27*
4. Za spremembo vrednosti pritisnite **Drying Time** **☹** / **Finished in** **☹**.
5. Da shranite spremembo, izklopite aparat.

15 Čiščenje in nega

Da bo vaš aparat dolgo časa brezhibno deloval, ga skrbno čistite in negujte.

15.1 Talna enota

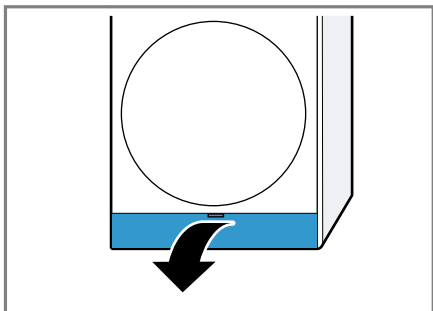
Talna enota je spodnji dostopni predel aparata, v katerem se nahaja toplotni izmenjevalnik.

¹ Primer

Opiranje talne enote

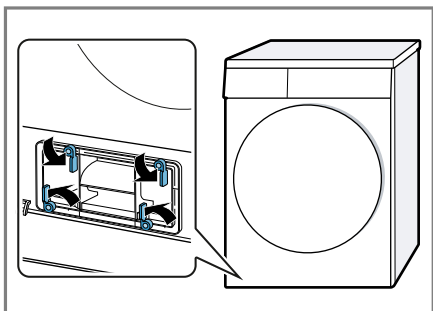
Zahteve

- Aparat je že 30 minut ohlajen.
 - Vrata aparata so zaprta.
1. Odprite vzdrževalno loputo.

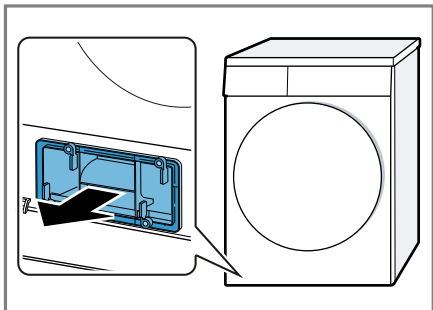


Če pod vzdrževalno loputo podložite krpo, lahko prestežete vodo, ki je ostala v talni enoti.

2. Odprite ročico pokrova toplotnega izmenjevalnika.



3. Pokrov toplotnega izmenjevalnika držite za ročaj in ga izvlecite.



Čiščenje talne enote

Vidne nečistoče v talni enoti lahko odstranite.

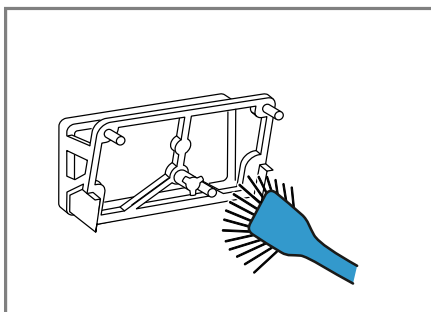
⚠ PREVIDNO

Nevarnost uresnin!

Če se dotikate ostrih robov toplotnega izmenjevalnika, se lahko urežete.

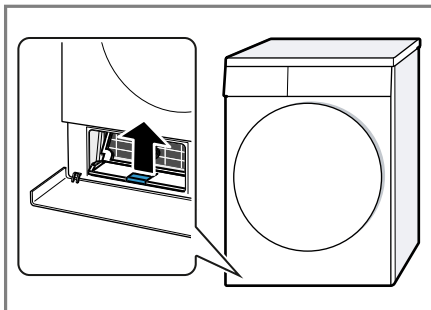
- ▶ Ne dotikajte se lamel toplotnega izmenjevalnika.

1. Odprite talno enoto. → *Stran 28*
2. Pokrov toplotnega izmenjevalnika očistite z mehko ščetko.

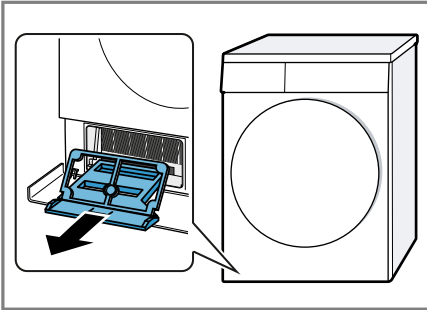


Poskrbite, da boste odstranili vse nečistoče s tesnila.

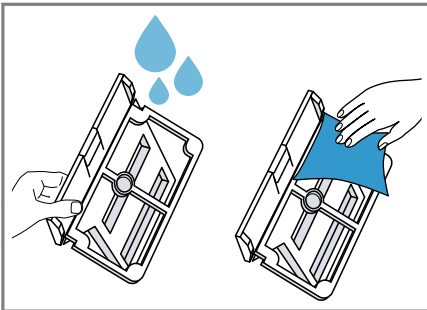
3. Nekoliko privzdignite srednji jeziček vložka.



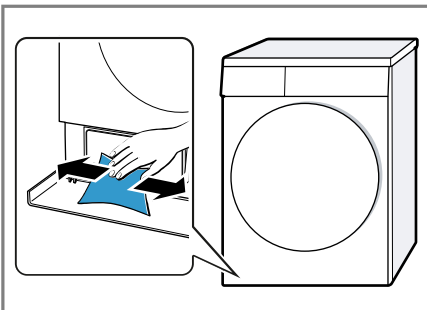
4. Vodoravno izvlecite vložek.



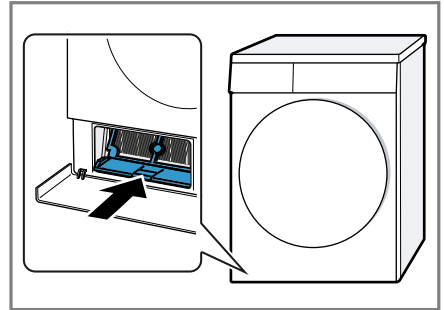
5. Vložek očistite pod tekočo vodo in ga osušite.



6. Odprtino očistite z mehko, vlažno krpo.



7. Vložek vodoravno vstavite, da se jeziček zaskoči.



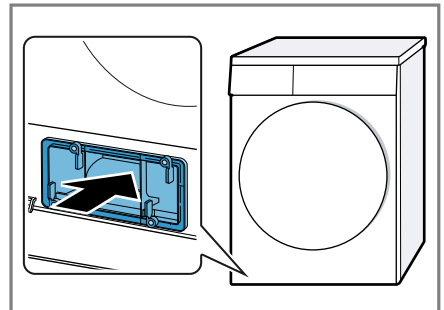
8. Zaprite talno enoto. → *Stran 29*

Zapiranje talne enote

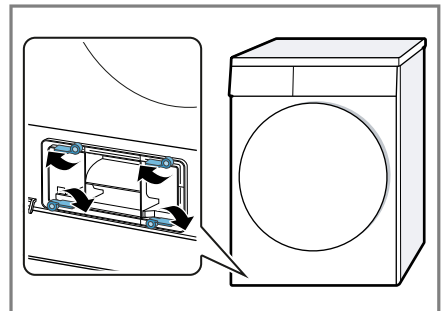
Zahteva: Talna enota je odprta.

→ *"Odpiranje talne enote", Stran 28*

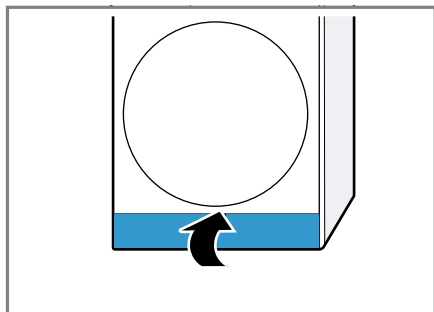
1. Pokrov toplotnega izmenjevalnika držite za ročaj in ga vstavite.



2. Zaprite ročico pokrova toplotnega izmenjevalnika.



3. Zaprite vzdrževalno loputo.



15.2 Senzor vlažnosti

Senzor vlažnosti tega aparata ugotavlja, kako vlažno je perilo med sušenjem. Glede na preostalo vlago v perilu aparat spremeni čas trajanja samodejnega programa.

Čiščenje senzorja vlažnosti

Na senzorju vlažnosti se sčasoma lahko naberejo ostanki vodnega kamna, pralnih in negovalnih sredstev. Senzor vlažnosti redno čistite.

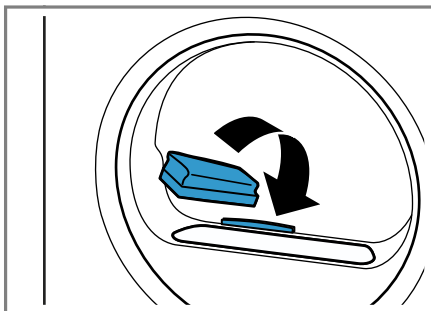
POZOR

Trdi ali grobi predmeti lahko poškodujejo senzor vlažnosti.

- ▶ Za čiščenje ne uporabljajte trdih ali grobih predmetov, abrazivnih sredstev ali jeklene volne.

Opomba: Če aparata ne čistite, kot je opisano, lahko to vpliva na delovanje aparata.

1. Odprite vrata.
2. Senzor vlažnosti očistite z gobico.



16 Odpravljanje motenj

Manjše motnje na aparatu lahko odpravite sami. Preverite informacije za odpravljanje motenj, preden se obrnete na pooblaščen servis. Tako se izognete nepotrebnim stroškom.


⚠ OPOZORILO

Nevarnost električnega udara!

Nestrokovna popravila so nevarna.

- ▶ Nikoli ne spreminjajte aparata ali njegovih tehničnih lastnosti.
- ▶ Popravila aparata sme izvajati samo izšolano strokovno osebje.
- ▶ Za popravilo aparata je dovoljeno uporabljati samo originalne nadomestne dele.
- ▶ Če se omrežni priključni vodnik aparata poškoduje, ga mora zamenjati proizvajalec ali njegova servisna služba ali podobna kvalificirana oseba, da se izognete nevarnostim.

Napaka

Zaslon ugasne in **Start/Reload**  utripa.

Vzrok in odprava napak

Način za varčevanje z energijo je aktiven.
▶ Pritisnite **Start/Reload** .

Napaka	Vzrok in odprava napak
"Hot" in boben se vrti.	<p>Ne gre za napako. Postopek hlajenja je aktiven. Ukrep ni potreben.</p> <p>Opomba: Med postopkom hlajenja ne spreminjajte programa. Postopek hlajenja traja do 10 minut.</p>
☹ in program sta bila prekinjena.	<p>Posoda za kondenzat je napolnjena.</p> <ul style="list-style-type: none"> ▶ Izpraznite posodo za kondenzat. → <i>Stran 25</i> <p>Odtočna gibka cev ni pravilno priključena, je prepognjena ali stisnjena.</p> <ul style="list-style-type: none"> ▶ Preverite vgradnjo odtočne gibke cevi. → <i>Stran 11</i> <p>Odtočna gibka cev je zamašena.</p> <ul style="list-style-type: none"> ▶ Z vodo iz vodovoda izperite odtočno gibko cev. <p>V talni enoti je tujek.</p> <ol style="list-style-type: none"> 1. Odprite talno enoto. → <i>Stran 28</i> 2. Odstranite tujke. 3. Zaprite talno enoto. → <i>Stran 29</i>
🌀 / E:69	<p>Filter za vlakna je onesnažen.</p> <ul style="list-style-type: none"> ▶ Očistite filter za vlakna. → <i>Stran 23</i> <p>Filtrski sistem v talni enoti je onesnažen.</p> <ul style="list-style-type: none"> ▶ Očistite filtrski sistem v talni enoti. → <i>Stran 24</i>
Program se ne zažene.	<p>Otroška zaščita je aktivirana.</p> <ul style="list-style-type: none"> ▶ Deaktivirajte otroško varovalo. → <i>Stran 27</i> <p>Finished in ☹ je aktiviran.</p> <ul style="list-style-type: none"> ▶ Preverite, ali je Finished in ☹ aktiviran. → <i>Stran 17</i>
Trajanje programa se med sušenjem spreminja.	<p>Ne gre za napako. Elektronika optimizira potek programa. Ukrep ni potreben.</p>
Čas sušenja je predolg.	<p>Filtrski sistem v talni enoti je onesnažen.</p> <ul style="list-style-type: none"> ▶ Očistite filtrski sistem v talni enoti. → <i>Stran 24</i> <p>Filter za vlakna je onesnažen.</p> <ul style="list-style-type: none"> ▶ Očistite filter za vlakna. → <i>Stran 23</i> <p>Temperatura okolice je nižja od 15 °C ali višja od 30 °C.</p> <ul style="list-style-type: none"> ▶ Zagotovite, da bo temperatura okolice med 15 °C in 30 °C. <p>Kroženje zraka na mestu postavitve aparata ni zadostno.</p> <ul style="list-style-type: none"> ▶ Prezračite mesto postavitve aparata. <p>Prezračevalna odprtina na aparatu je blokirana.</p> <ul style="list-style-type: none"> ▶ Prepričajte se, da je prezračevalna odprtina na aparatu prosta.

Napaka	Vzrok in odprava napak
Čas sušenja je predolg.	<p>Toplotni izmenjevalnik je onesnažen.</p> <ol style="list-style-type: none"> 1. Odprite talno enoto. → <i>Stran 28</i> 2. Očistite toplotni izmenjevalnik. → <i>Stran 28</i> 3. Zaprite talno enoto. → <i>Stran 29</i>
Brnjenje, brenčanje ali zvok črpanja.	<p>Ne gre za napako. Kompressor, prezračevanje kompresorja ali črpalka za kondenz so aktivni. Ukrep ni potreben.</p>
Perilo je preveč vlažno.	<p>Izbrani program ni primeren za to vrsto tkanine.</p> <ul style="list-style-type: none"> ▶ Za nadaljevanje sušenja nastavite časovni program. → <i>Stran 19</i>
	<p>Količina perila je prevelika.</p> <ul style="list-style-type: none"> ▶ Upoštevajte največjo količino perila za programe. → <i>Stran 18</i>
	<p>Toplo perilo je po koncu programa na dotik bolj vlažno, kot dejansko je.</p> <ol style="list-style-type: none"> 1. Perilo takoj po sušenju vzemite iz bobna. 2. Kose perila razprostitute, da se ohladijo.
	<p>Nastavljena stopnja sušenja ni primerna.</p> <ul style="list-style-type: none"> ▶ Spremenite stopnjo sušenja. → <i>Stran 26</i>
	<p>Stopnja sušenja ni prilagojena.</p> <ul style="list-style-type: none"> ▶ Prilagodite stopnjo sušenja. → <i>Stran 26</i>
	<p>Količina perila je premajhna.</p> <ul style="list-style-type: none"> ▶ Za nadaljevanje sušenja nastavite časovni program. → <i>Stran 19</i>
	<p>Senzor vlažnosti je onesnažen.</p> <ul style="list-style-type: none"> ▶ Očistite senzor vlažnosti. → <i>Stran 30</i>
	<p>Zaradi polne posode za kondenzat je aparat prekinil postopek sušenja.</p> <ul style="list-style-type: none"> ▶ Izpraznite posodo za kondenzat. → <i>Stran 25</i>
Mečkanje perila.	<p>Izbrani program ni primeren za to vrsto tkanine.</p> <ul style="list-style-type: none"> ▶ Nastavite primeren program. → <i>Stran 18</i>
	<p>Količina perila je neprimerna.</p> <ul style="list-style-type: none"> ▶ Upoštevajte največjo količino perila za programe. → <i>Stran 18</i> ▶ Pripravite perilo. → <i>Stran 21</i>
	<p>Perilo po sušenju predolgo ostane v bobnu.</p> <ol style="list-style-type: none"> 1. Perilo takoj po sušenju vzemite iz bobna. 2. Kose perila razprostitute, da se ohladijo.
	<p>Tkanine s preprosto nego ste predolgo sušili.</p> <ul style="list-style-type: none"> ▶ Spremenite stopnjo sušenja ali prilagodite stopnjo sušenja. → <i>Stran 26</i>

Napaka	Vzrok in odprava napak
Mečkanje perila.	Zaščita pred mečkanjem ni aktivirana. ▶ Aktivirajte zaščito pred mečkanjem. → <i>Stran 17</i>
Voda izteka.	Aparat ni pravilno izravnán. ▶ Izravnajte aparat. → <i>Stran 13</i>
	Tesnilo pokrova izmenjevalnika toplote je onesnaženo. ▶ Očistite tesnilo pokrova izmenjevalnika toplote. → <i>Stran 24</i>
	Odtočna gibka cev ni pravilno priključena. ▶ Preverite vgradnjo odtočne gibke cevi. → <i>Stran 11</i>
	Ročica pokrova izmenjevalnika toplote ni pravilno zaprta. ▶ Poskrbite, da bo ročica pokrova izmenjevalnika toplote pravilno zaprta. → <i>Stran 29</i>
Kljub priključeni odtočni gibki cevi se kondenzat nabira v posodi za kondenzat.	Ne gre za napako. V posodi za kondenzat lahko ostane nekaj kondenzata. Ukrep ni potreben. Odtočna gibka cev ni pravilno priključena. ▶ Preverite vgradnjo odtočne gibke cevi. → <i>Stran 11</i>

17 Transport, skladiščenje in odstranjevanje

17.1 Odstranitev starega aparata v odpad

Okolju prijazna odstranitev v odpad omogoča ponovno uporabo dragocenih surovin.

OPOZORILO

Nevarnost ogroženosti zdravja!

Otroci se lahko zaprejo v aparat in s tem ogrozijo svoje življenje.

- ▶ Aparata ne postavljajte za vrata, ki lahko ovirajo ali preprečujejo odpiranje vrat aparata.
- ▶ Pri odsluženih aparatih izvlomite vtič omrežnega priključnega kabla, prerežite kabel in uničite ključavnico aparata, da se vrata aparata ne zaprejo več.

OPOZORILO

Nevarnost požara!

Hladilno sredstvo R290 v tem aparatu je okolju prijazno, a vnetljivo, in se lahko vname, če so aparati nepravilno odstranjeni.

- ▶ Pravilno odstranite aparat na odpad.
 - ▶ Ne poškodujete cevi krogotoka hladilnega sredstva.
1. Izvlomite vtič iz omrežnega priključnega vodnika.
 2. Prerežite omreži priključni vodnik.
 3. Aparat odstranite na okolju prijazen način.
Informacije o aktualnih možnostih odstranitve v odpad dobite pri strokovnem prodajalcu kot tudi na občinski ali mestni upravi.



Ta naprava je označena v skladu z evropsko smernico o odpadni električni in elektronski opremi (waste electrical and electronic equipment - WEEE). V okviru smernice sta določena prevzem in recikliranje starih naprav, ki veljata v celotni Evropski uniji.

18 Servisna služba

Za delovanje pomembne originalne nadomestne dele v skladu z ustrežno uredbo o ekološki zasnovi izdelkov lahko dobite na našem pooblaščenem servisu najmanj 10 let od dne, ko je stroj dan na trg znotraj evropskega gospodarskega prostora.

Opomba: Poseg storitvenega servisa za stranke je v okviru garancijskih pogojev proizvajalca brezplačen.

Podrobne informacije o garancijskem roku in garancijskih pogojih v vaši državi lahko pridobite prek kode QR na priloženem dokumentu s kontaktnimi

podatki za servis in z garancijskimi pogoji, pri naši službi za podporo strankam, pri prodajalcu ali na naši spletni strani.

Ko pokličete pooblaščen servis, potrebujete številko proizvoda (E-Nr.) in proizvodno številko (FD) aparata. Kontaktnne podatke službe za podporo strankam lahko pridobite prek kode QR na priloženem dokumentu s kontaktnimi podatki za servis in z garancijskimi pogoji ali na naši spletni strani.

18.1 Številka izdelka (E-Nr.) in proizvodna številka (FD)

Identifikacijsko številko izdelka (E-Nr.) in proizvodno številko (FD) najdete na tipski tablici stroja.

Tipska ploščica se glede na model nahaja:

- na notranji strani vrat;
- na notranji strani vzdrževalne lopute;
- na zadnji strani aparata.

Da boste svoje podatke o aparatu in telefonsko številko servisne službe hitro našli, si jih zapišite.








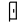

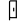

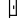








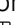

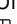






19 Vrednosti porabe

Program **Eco**® je primeren za sušenje običajno mokrega perila iz bombaža in je glede na porabo energije najučinkovitejši program za sušenje mokrega perila iz bombaža. Ta program je namenjen oceni skladnosti z uredbama (EU) 2023/2533 in (EU) 2023/2534. Ustreza „standardnemu programu za bombaž“ v smislu uredbe (EU) št. 392/2012 in v smislu dodatka I številka 1.1 uredbe (EU) št. 932/2012. Vrednosti porabe za ta program, navedene na energijski nalepki, veljajo za perilo s 60 % vsebnostjo vlage.

Vrednosti, navedene za druge programe, so orientacijske vrednosti in so določene v skladu z veljavnim standardom EN61121.

Dejanske vrednosti lahko odstopajo od navedenih vrednosti glede na vrsto tkanine, sestavo perila, ki ga sušite, preostalo vlago v tkaninah, nastavljeno stopnjo sušenja, količino perila, razmere v prostoru in aktiviranje dodatnih funkcij.

Predvideno trajanje / čas konca, ki se prikazuje na zaslonu aparata, ko izberete program, temelji na stanju aparata ob dobavi pri številu vrtljajev ožemanja v pralnem stroju 1000 vrt/min.

Program	Končna vlaga (%)	Količina perila (kg)	Število vrtljajev ožemanja (vrt/min)	Začetna vlaga (%)	Trajanje programa (h:min)	Poraba energije (kWh/cikel)
Cottons  Cupboard Extra Dry 	-3,0	8,0	1400	50	3:52	2,10
Cottons  Cupboard Extra Dry 	-3,0	4,0	1400	50	2:32	1,55
Cottons  Cupboard Extra Dry 	-3,0	8,0	1000	60	4:18	2,37
Cottons  Cupboard Extra Dry 	-3,0	4,0	1000	60	3:05	1,72
Cottons  Cupboard Extra Dry 	-3,0	8,0	800	70	4:45	2,63
Cottons  Cupboard Extra Dry 	-3,0	4,0	800	70	3:38	1,88
Cottons  Cupboard Dry 	-1,5	8,0	1400	50	3:33	1,68
Cottons  Cupboard Dry 	-1,5	4,0	1400	50	1:47	1,11
Cottons  Cupboard Dry 	-1,5	8,0	1000	60	3:58	1,92
Cottons  Cupboard Dry 	-1,5	4,0	1000	60	2:19	1,25
Cottons  Cupboard Dry 	-1,5	8,0	800	70	4:22	2,15
Cottons  Cupboard Dry 	-1,5	4,0	800	70	2:51	1,40
Eco 	0,0	8,0	1400	50	3:00	1,50
Eco 	0,0	4,0	1400	50	1:53	0,91
Eco  ¹	0,0	8,0	1000	60	3:25	1,74
Eco 	0,0	4,0	1000	60	2:05	1,02
Eco 	0,0	8,0	800	70	3:50	1,98

¹ Raven hrupa med sušenjem znaša 62 dB.

Program	Končna vlaga (%)	Količina perila (kg)	Število vrtljajev ožemanja (vrt/min)	Začetna vlaga (%)	Trajanje programa (h:min)	Poraba energije (kWh/cikel)
Eco @	0,0	4,0	800	70	2:17	1,13
Cottons 🌀 Iron Dry ☰	12,0	8,0	1400	50	2:14	1,05
Cottons 🌀 Iron Dry ☰	12,0	4,0	1400	50	0:58	0,62
Cottons 🌀 Iron Dry ☰	12,0	8,0	1000	60	2:40	1,31
Cottons 🌀 Iron Dry ☰	12,0	4,0	1000	60	1:31	0,78
Cottons 🌀 Iron Dry ☰	12,0	8,0	800	70	3:07	1,58
Cottons 🌀 Iron Dry ☰	12,0	4,0	800	70	2:04	0,94
🌀 Easy-Care ☰ Cu-board Extra Dry	0,0	3,5	800	40	1:14	0,62
🌀 Easy-Care ☰ Cu-board Extra Dry	0,0	3,5	600	50	1:29	0,73
🌀 Easy-Care ☰ Cu-board Dry	2,0	3,5	800	40	1:06	0,57
🌀 Easy-Care ☰ Cu-board Dry	2,0	3,5	600	50	1:20	0,68
🌀 Easy-Care ☰ Iron Dry	12,0	3,5	800	40	1:13	0,59
🌀 Easy-Care ☰ Iron Dry	12,0	3,5	600	50	1:27	0,70
🌀 Delicates	0,0	2,0	-	-	1:11	0,49

20 Tehnični podatki

Višina aparata	84,2 cm
Širina aparata	59,8 cm
Globina aparata	61,3 cm
Globina aparata z zaprtimi vrati	64,8 cm
Globina aparata z odprtimi vrati	109,6 cm
Teža	48,5 kg

Največja količina perila	8,0 kg
Omrežna napetost	220-240 V, 50 Hz
⇌ Minimalna varovalka v instalaciji	10 A
Nazivna moč	600 W
Poraba moči	<ul style="list-style-type: none"> ■ Izklopljeno stanje: 0,15 W ■ Neizklopljeno stanje: 0,50 W

Temperatura v prostoru	■ Najmanj: 5 °C ■ Največ: 35 °C
Dolžina priključnega kabla	145 cm

Nadaljnje informacije glede vašega modela najdete na spletu pod <https://eprel.ec.europa.eu/qr/2142142>¹. Ta spletni naslov je povezava na uradno EU podatkovno zbirko proizvodov EPREL.

¹ Velja le za države evropskega gospodarskega prostora. Ta spletni naslov je na voljo od 1. julija 2025.



Thank you for buying a Bosch Home Appliance!

Register your new device on MyBosch now and profit directly from:

- **Expert tips & tricks for your appliance**
- **Warranty extension options**
- **Discounts for accessories & spare-parts**
- **Digital manual and all appliance data at hand**
- **Easy access to Bosch Home Appliances Service**

Free and easy registration – also on mobile phones:

www.bosch-home.com/welcome



Looking for help? You'll find it here.

Expert advice for your Bosch home appliances, help with problems or a repair from Bosch experts.

Find out everything about the many ways Bosch can support you:

www.bosch-home.com/service

Contact data of all countries are listed in the attached service directory.

BSH Hausgeräte GmbH

Carl-Wery-Straße 34
81739 München, GERMANY
www.bosch-home.com

A Bosch Company



9001971735 (050609)

sl