



BOSCH



Ankastre fırın

HUA717B.0.

[tr] Kullanım kılavuzu ve kurulum talimatları

Bosch BetterFood Uygulaması

Binlerce esnek tarifeyle yeni cihazınızı keşfedin!

- Vegan, düşük karbonhidratlı veya glutensiz? Tüm tarifleri zevklerinize uyarlayabilirsiniz.
- Evde mevcut olan malzemeler için tarifler araştırınız.
- Sağlıklı yemek yapmak artık oldukça kolay - Nutri-Check sağlık pusulası aracılığıyla.
- Tarifelerde, ağa bağlı cihazlarınız için en uygun ayarları elde ediniz.

Bu uygulama, yalnızca belirli Avrupa ülkelerine ve dillerine yönelik olarak kullanılabilir.



Ücretsiz
indirin



İçindekiler tablosu

KULLANIM KILAVUZU

1	Güvenlik	2
2	Maddi hasarların önlenmesi	4
3	Çevrenin korunması ve tasarruf	5
4	Cihazı tanıma	6
5	Aksesuar	8
6	İlk Kullanım öncesi	9
7	Temel Kullanım	10
8	Zaman fonksiyonları	10
9	Buhar desteği	11
10	Programlar	12
11	Çocuk kilidi	14

12	Temel ayarlar	14
13	Cihazı temizleme ve bakımını yapma	15
14	Islak temizlemeye yönelik temizleme asistanı .	16
15	Cihaz kapısı	17
16	Raflar	19
17	Arızaları giderme	20
18	Taşıma ve atığa verme	21
19	Müşteri hizmetleri	22
20	MONTAJ KILAVUZU	23
20.1	Genel montaj bilgileri	23
21	Pişirme önerileri	26

1 Güvenlik

Aşağıdaki güvenlik ile ilgili uyarıları dikkate alınız.

1.1 İşaret sözcüklerinin tanımlaması

Burada bu kılavuzda kullanılan işaret sözcüklerinin anlamını bulabilirsiniz.

UYARI

Olası ağır veya ölümcül yaralanmaları önlemek için bu uyarıları dikkate alınız.

DİKKAT

Cihazda hasarları veya maddi hasarları önlemek için bu uyarıları dikkate alınız.

Not: Burada önemli bilgiler ile ilgili uyarı verilir.

1.2 Genel uyarılar

- Bu kılavuzu dikkatlice okuyunuz.
- Kılavuzu ve ürün bilgilerini, ileride kullanmak için veya cihazın muhtemel bir sonraki sahibi için saklayın.
- Nakliye hasarı varsa cihaz bağlantılarını kurmayınız.

1.3 Amaca uygun kullanım

Bu cihaz yalnızca ankastre montaj için tasarlanmıştır. Özel montaj kılavuzunu dikkate alın.

Sadece eğitimli bir uzman personel soket olmadan cihazların bağlantısını yapabilir. Hatalı bağlantıdan kaynaklanan hasarlarda garanti hakkı ortadan kalkar.

Cihazı sadece şu amaçla kullanınız:

- yiyecek ve içecek hazırlamak için kullanın.
- özel konutlarda ve özel konutların kapalı mekanlarında kullanın.
- deniz seviyesinden en fazla 4000 m yüksekliğe kadar kullanın.

Cihazı aşağıdaki amaçlar için kullanmayın:

- Harici bir zamanlayıcı veya bir uzaktan kumanda ile.

1.4 Kullanıcı grubu konusunda kısıtlama

Çocukların cihaz ile oynamasına izin vermeyiniz.

Temizleme ve kullanıcının yapabileceği bakım işleri çocuklar tarafından yapılmamalıdır; 15 yaşında veya daha büyük çocukların, bir yetişkin gözetimi altında olmaları şartıyla bu işlemleri yapmalarına izin verilebilir. 8 yaşından küçük çocukları cihazdan ve bağlantı kablolarından uzak tutun.

1.5 Emniyetli kullanım

Aksesuar her zaman pişirme bölümünün içine doğru şekilde itilmelidir.

→ "Aksesuar", Sayfa 8

⚠ **UYARI – Yangın tehlikesi!**

Pişirme bölümünün üzerine koyulan yanıcı cisimler alev alabilir.

- ▶ Yanıcı cisimler asla pişirme bölümünde muhafaza edilmemelidir.
- ▶ Duman çıkmaya başlarsa cihaz kapatılmalı veya fişi çekilmeli ve ortaya çıkabilecek olası alevleri havasız bırakarak söndürmek için kapı kapalı tutulmalıdır.

Sıvı yemek artıkları, yağ ve et suyu tutuşabilir.

- ▶ İşletim öncesinde kaba kirler pişirme bölümünden, ısıtıcı parçalardan ve aksesuarlardan temizlenmelidir.
- ▶ Cihaz kapısının açılması sırasında bir hava akımı ortaya çıkar. Pişirme kağıdı ısıtma elemanlarına temas edebilir ve tutuşabilir.
- ▶ Ön ısıtma ve pişirme sırasında pişirme kağıdı kesinlikle aksesuarın üzerine rastgele yerleştirilmemelidir.
- ▶ Pişirme kağıdı her zaman uygun ölçüde kesilmeli ve üzerine bir kap veya kek kalıbı yerleştirilmelidir.

⚠ **UYARI – Yanma tehlikesi!**

Cihaz ve dokunulabilir kısımları kullanım esnasında sıcaktır.

- ▶ Sıcak bileşenlere dokunmaktan kaçınmaya dikkat edilmelidir.
- ▶ 8 yaşın altındaki çocuklar uzak tutulmalıdır. Aksesuar veya kap çok ısınır.
- ▶ Sıcak aksesuar veya kaplar daima bir mutfak eldiveniyle pişirme bölümünden çıkarılmalıdır.

Alkol buharı sıcak pişirme bölümünde tutuşabilir. Cihaz kapısı kendiliğinden açılabilir. Sıcak buhar ve alev dışarı çıkabilir.

- ▶ Yiyeceklerde sadece küçük bir miktar yüksek oranda alkol içeren içecek kullanılmalıdır.
- ▶ Seyreltilmemiş alkollü içecekleri (hacmen $\geq\%15$) ısıtmayınız (örn. yiyeceklerin üzerine dökmek için).
- ▶ Cihaz kapısını dikkatle açınız.

⚠ **UYARI – Haşlanma tehlikesi!**

Çalıştırma sırasında temas edilen yerler sıcak olur.

- ▶ Kesinlikle sıcak yerlere dokunulmamalıdır.
- ▶ Çocuklar uzak tutulmalıdır.

Cihaz kapısının açılması sırasında sıcak buhar çıkışı olabilir. Sıcaklık durumuna göre buhar görünmeyebilir.

- ▶ Cihaz kapısını dikkatle açınız.
- ▶ Çocukları uzak tutulmalıdır.

Pişirme bölümündeki su nedeniyle sıcak su buharı ortaya çıkabilir.

- ▶ Sıcak pişirme bölümüne kesinlikle su dökülmemelidir.

⚠ **UYARI – Yaralanma tehlikesi!**

Cihaz kapı camlarındaki çizikler zamanla çatlağa dönüşebilir.

- ▶ Fırın kapısındaki camı temizlemek için aşındırıcı veya keskin metal kazıyıcı kullanılmamalıdır, aksi takdirde yüzeyler çizilebilir.

Cihaz ve dokunulabilir kısımları keskin olabilir.

- ▶ Taşıma ve temizleme sırasında dikkatli olunuz.
- ▶ Mümkünse koruyucu eldiven kullanınız. Cihaz kapısının menteşeleri, kapıyı açıp kapatma sırasında hareket eder ve bu sırada sıkışabilirler.
- ▶ Menteşelerin olduğu bölüm tutulmamalıdır. Cihaz kapısının içindeki parçaların kenarları sivri olabilir.
- ▶ Koruyucu eldiven giyiniz. Alkol buharı sıcak pişirme bölümünde tutuşabilir ve cihaz kapısı kendiliğinden açılabilir ve bazı durumlarda yerinden çıkarak düşebilir. Kapı camları patlayabilir ve parçalanabilir.

→ "Maddi hasarların önlenmesi", Sayfa 4

- ▶ Yiyeceklerde sadece küçük bir miktar yüksek oranda alkol içeren içecek kullanılmalıdır.
- ▶ Seyreltilmemiş alkollü içecekleri (hacmen $\geq\%15$) ısıtmayınız (örn. yiyeceklerin üzerine dökmek için).
- ▶ Cihaz kapısını dikkatle açınız.

⚠ **UYARI – Elektrik çarpması tehlikesi!**

Usulüne aykırı onarımlar tehlike teşkil eder.

- ▶ Sadece bunun eğitimini almış uzman personel cihazda onarımlar yapabilir.
- ▶ Cihazın onarımı sırasında sadece orijinal yedek parçalar kullanılmalıdır.
- ▶ Bu cihazın elektrik kablosu zarar görürse eğitimli uzman personel tarafından değiştirilmesi gerekir.

Hasarlı bir elektrik kablosu izolasyonu tehlike teşkil eder.

- ▶ Şebeke bağlantı kablosunun cihazın sıcak parçaları veya ısı kaynakları ile temas etmesine asla izin vermeyiniz.
- ▶ Şebeke bağlantı kablosunun keskin uçlar veya kenarlar ile temas etmesine asla izin vermeyiniz.
- ▶ Şebeke bağlantı kablosunu asla bükmeyiniz, ezmeyiniz veya değiştirmeyiniz.

Cihaza nem girmesi elektrik çarpmasına neden olabilir.

- ▶ Cihazı temizlemek için buharlı temizleyiciler veya yüksek basınçlı temizleyiciler kullanmayın.

Kendisi veya şebeke bağlantı kablosu hasar görmüş olan bir cihaz tehlikelidir.

- ▶ Hasarlı cihazlar kesinlikle kullanılmamalıdır.
- ▶ Cihazı elektrik şebekesinden ayırmak için kesinlikle şebeke bağlantı kablosundan tutularak çekilmemelidir. Her zaman şebeke bağlantı kablosunun fişinden tutularak çekilmelidir.
- ▶ Cihaz veya şebeke bağlantı kablosu arızalıysa fiş derhal çekilmeli veya sigorta kutusundan sigorta kapatılmalıdır.
- ▶ Müşteri hizmetleri ile iletişime geçilmelidir. → Sayfa 22

Cihaz kurulduktan sonra cihazın arkasındaki açıklıkların çocukların erişemeyeceği şekilde yerleştirilmesi gerekmektedir.

- ▶ Özel montaj kılavuzunu dikkate alınız.

⚠ **UYARI – Boğulma tehlikesi!**

Çocuklar ambalaj malzemelerini başlarının üzerine geçirebilir ve ambalaj malzemesine dolanarak boğulabilir.

- ▶ Ambalaj malzemesini çocuklardan uzak tutun.
- ▶ Çocukların ambalaj malzemeleri ile oynamasına izin vermeyin.

Çocuklar küçük parçaları soluyabilir veya yutabilir ve bunun sonucunda boğulabilir.

- ▶ Küçük parçaları çocuklardan uzak tutun.
- ▶ Çocukların küçük parçalarla oynamasına izin vermeyin.

1.6 Halojen aydınlatma

⚠ **UYARI – Yanma tehlikesi!**

Pişirme bölümü lambaları çok sıcaktır. Cihaz kapatıldıktan sonra bile bir süre yanma tehlikesi mevcuttur.

- ▶ Cam kapağa dokunulmamalıdır.
- ▶ Temizlerken cilde temas etmesinden kaçınılmalıdır.

⚠ **UYARI – Elektrik çarpması tehlikesi!**

Lambanın değiştirilmesi sırasında, duy kontakları gerilim altında kalır.

- ▶ Değiştirmeden önce, olası bir elektrik çarpmasını önlemek için cihazın kapalı olduğundan emin olunmalıdır.
- ▶ Ek olarak elektrik fişi çekilmeli veya sigorta kutusundaki sigorta kapatılmalıdır.

1.7 Buhar desteği

Buhar desteği kullanıyorsanız bu uyarıları dikkate alınız.

⚠ **UYARI – Yanma tehlikesi!**

Cihaz çalışırken, su kabı yüksek sıcaklıklara ulaşabilir.

- ▶ Çalışma sırasında su kabı kesinlikle çıkarılmamalıdır.
- ▶ Su kabı ancak soğuduğunda çıkarılmalıdır.

⚠ **UYARI – Yangın tehlikesi!**

Yanıcı sıvıların buharları, pişirme bölümündeki sıcak yüzeyler nedeniyle alev alabilir ve bir patlamaya neden olabilir. Cihaz kapağı kendiliğinden açılabilir. Sıcak buhar ve alev dışarı çıkabilir.

- ▶ Su kabına, alkollü içecekler gibi yanıcı sıvılar doldurulmamalıdır.
- ▶ Su kabına sadece su doldurulmalıdır.

2 Maddi hasarların önlenmesi

2.1 Genel

DİKKAT

Alkol buharı sıcak pişirme bölümünde tutuşabilir ve cihazda kalıcı hasarlara neden olabilir. Patlama nedeniyle cihaz kapısı kendiliğinden açılabilir ve bazı durumlarda yerinden çıkarak düşebilir. Kapı camları patlayabilir ve parçalanabilir. Oluşan vakum nedeniyle

pişirme bölümünün şekli içeriye doğru büyük ölçüde bozulabilir.

- ▶ Seyreltilmemiş alkollü içecekleri (hacmen $\geq 15\%$) ısıtmayınız (örn. yiyeceklerin üzerine dökmek için). Pişirme bölümünün zeminindeki su, cihazın 120 C üzerindeki işletiminde emaye hasarlarına neden olur.
- ▶ Pişirme bölümü zemininde su varsa çalışma başlatılmamalıdır.

- ▶ Pişirme bölümünün zeminindeki su çalıştırmadan önce silinmelidir.
- 50 °C'nin üzerinde pişirme bölümü zeminindeki nesnelere ısı birikmesine neden olur. Böyle bir durumda pişirme ve kızartma süreleri yanlış olur ve fırının emaye kaplaması zarar görür.
- ▶ Pişirme bölümü zeminine aksesuar, pişirme kağıdı veya herhangi bir tür folyo koyulmamalıdır.
- ▶ Pişirme sıcaklığı 50 °C'nin üzerindeyken pişirme bölümüne herhangi bir kap konulmamalıdır. Bunun için istisna, buhar asistanının kullanılmasıdır.
- Pişirme bölümünde su bulunması halinde su buharı oluşur. Sıcaklık değişimi nedeniyle hasarlar meydana gelebilir.
- ▶ Sıcak pişirme bölümüne kesinlikle su dökülmemelidir.
- ▶ Kap, su doluyken asla pişirme bölümünün zeminine konulmamalıdır. Bunun istisnası, su kabının buhar vererek pişirmede kullanımınıdır.
- Pişirme bölümünde uzun süreli nem korozyona neden olur.
- ▶ Kullanım sonrasında pişirme bölümünün kuruması beklenmelidir.
- ▶ Kapalı pişirme bölümünde uzun süre nemli gıda maddesi muhafaza edilmemelidir.
- ▶ Pişirme bölümünde yiyecek muhafaza edilmemelidir.
- ▶ Cihaz kapısını herhangi bir şey sıkıştırılmamalıdır.
- Meyve suyu fırın tepsisinden damlayarak çıkartılması mümkün olmayan lekeler bırakabilir.
- ▶ Fırın tepsisine çok sulu meyveli kekten çok fazla koyulmamalıdır.

- ▶ Mümkünse derin universal tava kullanılmalıdır. Sıcak pişirme bölümünde fırın temizleyicisi kullanılması emayeye zarar verir.
- ▶ Sıcak pişirme bölümünde asla fırın temizleyicisi kullanmayınız.
- ▶ Bir sonraki ısıtmadan önce pişirme bölümündeki ve cihaz kapısı üzerindeki artıkları tamamen temizleyiniz. Eğer conta aşırı kirlenmişse çalışma sırasında cihazın kapısı artık tam olarak kapanmayacaktır. Yandaki mobilyaların panelleri hasar görebilir.
- ▶ Contayı daima temiz tutunuz.
- ▶ Cihaz asla hasarlı bir contayla veya contasız olarak çalıştırılmamalıdır.
- Cihaz kapısının oturma yüzeyi veya tezgah olarak kullanılması nedeniyle cihaz kapısı hasar görebilir.
- ▶ Cihaz kapısına eşya koyulmamalı, oturulmamalı, kapağı asılmamalı veya yaslanılmamalıdır.
- ▶ Kapılar veya aksesuarlar cihaz kapısının üzerine koyulmamalıdır.
- Aksesuar, cihaz tipine bağlı olarak cihaz kapı camını çizebilir.
- ▶ Aksesuar her zaman dayanak noktasına kadar pişirme bölümüne itilmelidir.
- Alüminyum folyo kapı camında kalıcı renk değişimlerine neden olabilir.
- ▶ Pişirme bölümündeki alüminyum folyo kapı camına temas etmemelidir.

3 Çevrenin korunması ve tasarruf

3.1 Ambalajı atığa verme

Ambalaj malzemeleri çevre dostudur ve geri dönüştürülebilir.

- ▶ Münferit parçalar türlerine göre ayrılarak imha edilmelidir.

3.2 Enerji tasarrufu

Aşağıdaki bilgilere uyarsanız cihazınız daha az elektrik tüketir.

Cihazda ancak tarifte veya ayar önerilerinde belirtildiği sürece ön ısıtma yapılmalıdır.

- ✓ Cihazda ön ısıtma yapmamanız size %20'ye kadar enerji tasarrufu sağlar.

Koyu renkli, siyah cilalı veya emaye kaplama pişirme kalıpları kullanılmalıdır.

- ✓ Bu tür pişirme kalıpları ısıyı özellikle iyi emer.

Çalışma sırasında cihaz kapağı mümkün olduğunca seyrek açılmalıdır.

- ✓ Pişirme bölümündeki sıcaklık korunur ve cihazın yeniden ısıtılmasına gerek kalmaz.

Birden fazla yiyecek doğrudan arka arkaya veya paralel olarak pişirilmelidir.

- ✓ Pişirme bölümü ilk pişirme sonrasında ısınmıştır. Böylece sonraki pişirme için gereken süre azalır.

Daha uzun pişirme sürelerinde, cihaz pişirme süresi bitiminden 10 dakika önce kapatılmalıdır.

- ✓ Kalan ısı, yemeğin pişmesi için yeterli olur.

Kullanılmayan aksesuar pişirme bölümünden çıkarılmalıdır.

- ✓ Gereğinden fazla aksesuar parçasının ısıtılmasına gerek yoktur.

Derin dondurulmuş yiyecekler hazırlanmadan önce buz çözülmalıdır.

- ✓ Yiyeceklerde buz çözme için gereken enerjiden tasarruf edilir.

Not: AB Ekotasarım Direktifi 2023/826 kapsamında, bu cihaz kapatıldığında farklı bir duruma sahiptir. Bu durum aşağıda elektrik tasarrufu modu olarak bahsedilmiştir. Ana fonksiyon etkin olmadığında dahi, cihazın enerji ihtiyacı bulunmaktadır:

- Sensör tuşlarının onaylanmasının tespiti
- Kapı açmayı izleme
- Saatin düzenlenmesi (göstergesiz)

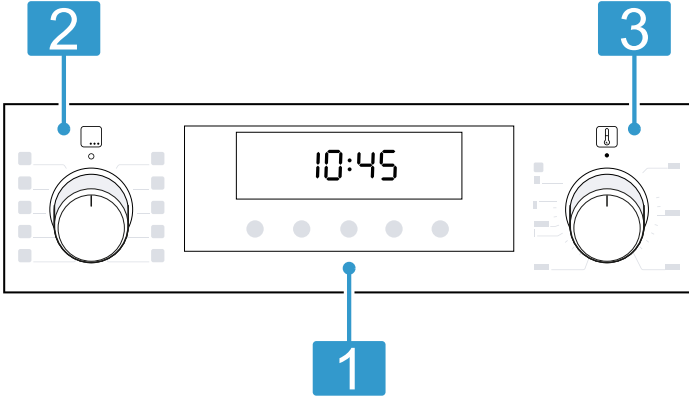
Bu sebeple, tanım gereği, ne "Kapalı" ne de "Bekleme" durumu mevcuttur. Güç tasarrufu modu terimi tercih edilmektedir. Güç tasarrufu modunun değerlendirilmesi amacıyla EN IEC 60350-1:2023 standardını kullanınız.

4 Cihazı tanıma

4.1 Kumanda elemanları

Kumanda alanı üzerinden cihazınızın tüm fonksiyonlarını ayarlayabilir ve işletim durumu ile ilgili bilgiler alabilirsiniz.

Not: Cihaz tipine bağlı olarak resimde bazı detaylar farklı olabilir, örn. renk ve biçim.



Tuşlar ve ekran

Tuşlar, dokunmaya karşı duyarlı alanlardır. Bir fonksiyonu seçmek için, sadece ilgili alana hafifçe dokunulmalıdır.

1

Ekran, aktif fonksiyonların ve zaman fonksiyonlarının sembollerini görüntüler.
→ "Tuşlar ve ekran", Sayfa 6

Fonksiyon seçme düğmesi

Fonksiyon seçme düğmesi ile ısıtma türünü ve diğer fonksiyonları ayarlayabilirsiniz.

2

Fonksiyon seçme düğmesini sıfır konumundan o sola veya sağa çevirebilirsiniz. Cihaz tipine bağlı olarak fonksiyon seçme düğmesi aşağı bastırılabilir. İçeri itmek veya dışarı çıkarmak için sıfır konumundayken o fonksiyon seçme düğmesine basılmalıdır.

Sıcaklık seçme düğmesi

Sıcaklık seçme düğmesi ile ısıtma türü sıcaklığını ayarlayabilir veya diğer fonksiyonları için ayarları seçebilirsiniz.

3

Sıcaklık seçme düğmesini sıfır konumundan • dayanak noktasına kadar sadece sağa doğru çevirebilirsiniz, ama daha fazla çeviremezsiniz. Cihaz tipine bağlı olarak sıcaklık seçme düğmesi aşağı bastırılabilir. İçeri itmek veya dışarı çıkarmak için sıfır konumundayken • sıcaklık seçme düğmesine basılmalıdır.

4.2 Tuşlar ve ekran

Tuşlar aracılığıyla cihazın çeşitli fonksiyonlarını ayarlayabilirsiniz. Ayarları ekranda görebilirsiniz. Bir fonksiyon aktifse ilgili sembol ekranda yanar. Saat sembolü ⌚ ancak siz saati değiştirirseniz yanar.






Sembol Fonksiyon

⌚	Saat ⌚, alarm ⌚, süre ⌚ ve bitiş zamanı ⌚ seçilebilir. Bireysel zaman fonksiyonlarını seçmek için tuşa ⌚ birkaç defa basılmalıdır. → "Zaman fonksiyonları", Sayfa 10
-	Ayar değerlerinin azaltılması
+	Ayar değerlerinin artırılması.
kg	Programlar için ağırlık seçimi. → "Programlar", Sayfa 12
🔒	Çocuk emniyetinin etkinleştirilmesi veya devre dışı bırakılması için yaklaşık 3 saniye basılı tutunuz. → "Çocuk kilidi", Sayfa 14

4.3 Isıtma türleri ve Fonksiyonlar




Yemeğiniz için her zaman uygun ısıtma türünü bulabilmeniz amacıyla size farkları ve kullanım alanlarını anlatacağız.

Sembol	Isıtma türü	Kullanım ve çalışma biçimi
🌀	3D sıcak hava	Bir veya birden fazla seviyede pişirme veya kızartma. Fan, arka panelde bulunan yuvarlak ısıtıcının ısını eşit biçimde pişirme bölümüne dağıtır.
🌀	Buharlı sıcak hava	Buhar destekli kızartma ve fırınlama özellikle et kızartmaya, ekmek ve kek pişirmeye uygundur. Fan, ısıyı ve buharı pişirme bölümüne eşit olarak dağıtır. Notlar <ul style="list-style-type: none"> Her zaman su çanağı kullanınız. Buhar ile ilgili bilgileri dikkate alınız. → "Buhar desteği", Sayfa 11
🌀	Hassas sıcak hava	Seçilen yiyecekleri ön ısıtma olmadan bir seviyede hassas biçimde pişirme.

Sembol	Isıtma türü	Kullanım ve çalışma biçimi
		Fan, arka panelde bulunan yuvarlak ısıtıcının ısını eşit biçimde pişirme bölümüne dağıtır. Pişirilecek yiyecek fazlar halinde ve kalan ısı ile pişirilir. Pişirme sırasında cihaz kapısı kapalı tutulmalıdır. Cihazın kapısını kısa bir süre için bile açarsanız, cihaz kalan ısıyı kullanmadan ısıtmaya devam edecektir. 120 °C ile 230 °C arasında bir sıcaklık seçiniz. Bu ısıtma türü havalandırma modunda enerji tüketimini ve enerji verimlilik sınıfını belirlemek için kullanılır.
	Pizza fonksiyonu	Altta çok fazla ısıya ihtiyaç duyan yemeklerin ve pizzaların hazırlanması. Alt ısıtma elemanı ve arka paneldeki halka ısıtma elemanı ısınır.
	Altta ısıtma	Yemeklerin yeniden pişirilmesi veya sıcak suda pişirilmesi. Isı altta gelir.
	Izgara, geniş yüzey	Biftek, sosis veya tost gibi yassı yiyeceklerin ızgarada kızartılması. Yiyeceklerin gratine edilmesi. Tüm yüzeyi ızgara rezistansının altından ısıtır.
	Hava dolaşımli ızgara	Kümes hayvanları, bütün balıklar veya büyük et parçalarını kızartma Izgara ısıtıcısı ve fan dönüşümlü olarak açılıp kapanır. Fan sıcak havayı yemeğin etrafında döndürür.
	Üstten/altta ısıtma	Tek seviyede geleneksel biçimde pişirme veya kızartma. Bu pişirme türü sulu katmanlara sahip pastalar için özellikle uygundur. Isı üstten ve altta eşit olarak gelir. Bu ısıtma türü geleneksel modda enerji tüketimini belirlemek için kullanılır.

Diğer fonksiyonlar




Bu bölümde, cihazınızın fonksiyonlarına genel bir bakış sunulmaktadır.

Sembol	Fonksiyon	Kullanım
	Fırın lambası	Pişirme bölümünü ısıtma olmadan aydınlatma. → "Aydınlatma", Sayfa 8
	Programlar	Çeşitli yemekler için programlanan ayar değerlerini kullanma.
	Islak temizlemeye yönelik temizleme asistanı	Pişirme bölümünün daha kolay temizlenmesini sağlamak için temizlik fonksiyonunu ayarlama.

4.4 Sıcaklık ve ayar seviyeleri

Isıtma türleri ve fonksiyonlar için çeşitli ayarlar mevcuttur.

Not: 250°C üzerindeki sıcaklık ayarlarında cihaz yaklaşık 10 dakika sonra yaklaşık 240°C sıcaklığa geri döner. Ancak cihazınızda ayarlanan ısıtma türü üst/alt ısıtma veya alt ısıtma ise, bu sıcaklık düşüşü gerçekleşmez.

Sembol	Fonksiyon	Kullanım
●	Sıfır konumu	Cihaz ısıtmıyor.
50 - 275	Sıcaklık aralığı	°C olarak pişirme bölümündeki sıcaklık ayarı.
	Islak temizlemeye yönelik temizleme asistanı	Temizleme fonksiyonu ayarı.
	Izgara konumu	Yiyeceklerin max. ısıda ızgaralanması için ızgara kademesi ayarı (cihaz tipine göre).
	Programlar	Program fonksiyonu ayarı.

Isıtma göstergesi

Cihaz ısındığında bunu size gösterir.

Pişirme bölümünün ısınma derecesi arttıkça, ekranın alt kısmındaki çizgi soldan sağa doğru 3 kademedeki kırmızı renkte dolar. Bir işletimin ısıtma evreleri sırasında çizgi bir kademe azalır.

Ön ısıtma yaptığınızda, çizgideki 3 alanın tümü tamamen kırmızı dolduğunda yemeği içeri sürmek için optimum zamana ulaşılmıştır.

Not: Termik hareketsizlik nedeniyle, gösterilen sıcaklık ile pişirme bölümünün içindeki gerçek sıcaklık biraz farklı olabilir.

4.5 Pişirme bölümü

Pişirme bölümündeki fonksiyonlar cihazınızı çalıştırmayı kolaylaştırır.

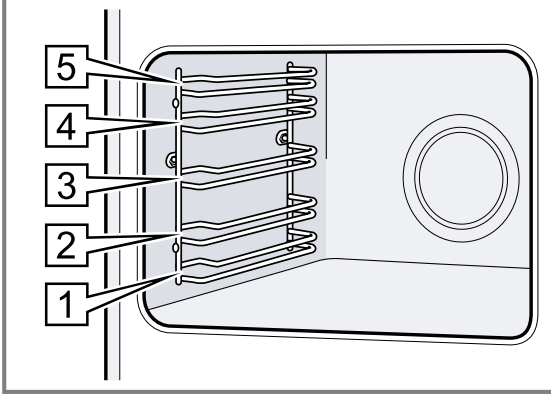
Raflar

Pişirme bölümündeki rafların farklı yüksekliklerine aksesuarları itebilirsiniz.

→ "Aksesuar", Sayfa 8

Cihazınız 5 yerleştirme yüksekliğine sahiptir. Yerleştirme yükseklikleri aşağıdan yukarıya doğru sayılır.

Rafları örn. temizlemek için yerinden çıkarabilirsiniz.



Aydınlatma

Fırın lambası pişirme bölümünü aydınlatır.

Çoğu ısıtma türünde ve fonksiyonda, aydınlatma çalışma sırasında açıktır. Çalışma fonksiyon seçme düğmesi ile sonlandırıldığında bu aydınlatma kapanır.

Fonksiyon seçme düğmesindeki **Fırın lambası** konumunda lambayı ısıtma olmadan da açabilirsiniz.

Not: Soğutma fanı **Fırın lambası** konumunda da çalışır.

Soğutma fanı

Soğutma fanı işletim sırasında otomatik olarak açılır. Hava kapağın üzerinden dışarı çıkar.

DİKKAT

Cihaz kapısındaki havalandırma menfezlerinin üzerini örtmeyiniz.

Cihaz aşırı ısınır.

► Havalandırma menfezleri açık bırakılmalıdır.

Cihazın çalışma işleminden sonra hızlı bir şekilde soğuması için soğutma fanı belirli bir süre boyunca çalışır.

Cihaz kapısı

Çalışma sırasında cihazın kapısını açarsanız çalışma devam eder.

5 Aksesuar

Orijinal aksesuarlar kullanınız. Bunlar cihazınıza özel tasarlanmıştır.

Not: Aksesuar ısındığında deforme olabilir. Bu deformasyon herhangi bir fonksiyon kaybına yol açmaz. Aksesuar soğuduğunda deformasyon kaybolur.

Cihaz tipine bağlı olarak birlikte teslim edilen aksesuarlar farklı olabilir.

Aksesuarlar	Kullanımı
Tel ızgara	<ul style="list-style-type: none"> ■ Kek kalıpları ■ Sufle kalıpları ■ Kap ■ Et, örn. kızartma veya ızgaralık parçalar ■ Derin dondurulmuş yemekler
Üniversal tava	<ul style="list-style-type: none"> ■ Yumuşak kekler ■ Kurabiye ■ Ekmek ■ Büyük kızartma ■ Derin dondurulmuş yemekler ■ Damlayan sıvıları toplama, örn. tel ızgara üzerinde ızgaradan damlayan yağ.
Su kabı	<p>Buhar fonksiyonu ile pişirme Kaptaki yatay işaretlemeler su miktarını belirtir:</p> <ul style="list-style-type: none"> ■ 100 ml ■ 150 ml ■ 200 ml <p>Not: maks. 250 ml</p>
Derin tepsi	<ul style="list-style-type: none"> ■ Büyük miktarlar için ■ Sufleler, Gratenler ■ Et ■ Sebze

5.1 Kilit fonksiyonu

Kilit fonksiyonu, dışarı çıkarılırken aksesuarların devrilmesini engeller.

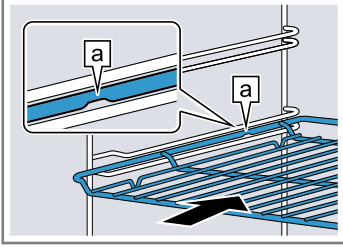
Aksesuarı yaklaşık olarak yarısına kadar, kilitlenene kadar dışarı çekebilirsiniz. Devrilme koruması ancak aksesuar pişirme bölümüne ittiğinizde çalışır.

5.2 Aksesuarın pişirme bölümüne itilmesi

Aksesuarı her zaman pişirme bölümünün içine doğru olacak şekilde itiniz. Aksesuar sadece bu şekilde, eğilmeden yaklaşık yarıya kadar dışarı çekilebilir.

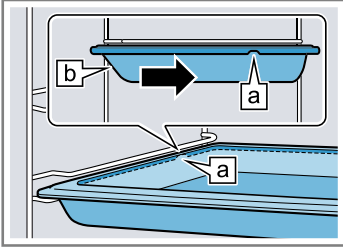
1. Aksesuar, çentik [a] arkada olacak ve aşağıya bakacak şekilde çevrilmelidir.
2. Aksesuar ilgili yerleştirme yüksekliğinin her iki kılavuz çubuğu arasına itilmelidir.

Tel ızgara Tel ızgara, açık tarafı cihaz kapısına ve kavisli kısmı ~ aşağıya bakacak şekilde itilmelidir.



Tepsi Tepsinin eğimli kısmı [b] cihaz kapısına bakacak şekilde itilmelidir.

örn.
üniversal
tava veya
fırın tepsisi



3. Aksesuar, cihaz kapısına temas etmeyecek şekilde içeri itilmelidir.

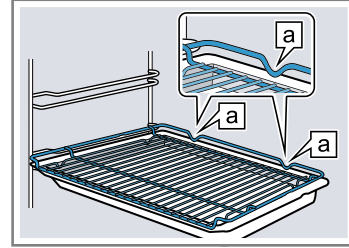
Not: Çalıştırma sırasında ihtiyacınız olmayan aksesuarları pişirme bölümünden çıkartınız.

Aksesuarların birleştirilmesi

Damlayan sıvıları toplamak için tel ızgarayı üniversal tava ile birlikte kullanabilirsiniz.

1. Tel ızgara, her iki mesafe tutucusu [a] üniversal tavanın arka kenarına gelecek şekilde üniversal tavanın üzerine yerleştirilmelidir.
2. Üniversal tava ilgili yerleştirme yüksekliğinin her iki kılavuz çubuğu arasına itilmelidir. Bu sırada tel ızgara üstteki kılavuz çubuğun üzerindedir.

Tel ızgara
üniversal
tavanın
üzerinde



5.3 Diğer aksesuar

Diğer aksesuarları müşteri hizmetlerinden, bayilerden veya internetten temin edebilirsiniz. Cihazınız için sunulan geniş ürün yelpazesini internette veya broşürlerimizde bulabilirsiniz:

www.bosch-home.com

Aksesuar cihaza özeldir. Satın alırken her zaman cihazınızın tam adını (E No.) belirtiniz.

Cihazınız için mevcut olan aksesuarları internet mağazamızdan veya müşteri hizmetlerinden öğrenebilirsiniz.

6 İlk Kullanım öncesi

İlk çalıştırma için ayarları gerçekleştirin. Cihazı ve aksesuarı temizleyin.

6.1 İlk kez çalıştırma

Cihazınızı kullanmaya başlamadan önce, ilk çalıştırma için ayarlamalar yapmanız gerekir.

Saatin ayarlanması

Cihaz bağlanmasından veya bir elektrik kesintisinden sonra ekranda saat yanıp söner. Saat "12:00" olarak başlar. Güncel saati giriniz.

Gereklilik: Fonksiyon seçme düğmesi sıfır konumunda olmalıdır.

1. - veya + tuşu ile saati ayarlayınız.
 2. ⌚ tuşuna basılmalıdır.
- ✓ Ekrandaki sembol, ayarlanmış olan birimi gösterir.

6.2 Cihazın ilk kullanımdan önce temizlenmesi

Cihazla ilk kez yemek hazırlamadan önce, pişirme bölümünü ve aksesuarını temizleyiniz.

1. Ürün bilgileri ve aksesuarlar pişirme bölümünden çıkarılmalıdır. Köpük parçacıkları gibi ambalaj kalıntılarını ve cihazın içindeki ve dışındaki yapışkan bandı çıkarılmalıdır.
2. Pişirme bölümündeki düz yüzeyler yumuşak, nemli bir bezle silinmelidir.
3. Isıtma türünün ve sıcaklığın ayarlayınız.
→ "Temel Kullanım", Sayfa 10

Isıtma türü	3D sıcak hava
Sıcaklık	maksimum
Süre	1 saat

4. Cihaz ısıtmaya devam ettiği sürece mutfağı havalandırınız.
5. Cihaz belirlenen süreden sonra kapatılmalıdır.
6. Cihaz soğuduktan sonra, pişirme bölümündeki düz yüzeyler deterjanlı su ve bulaşık bezi ile temizlenmelidir.
7. Aksesuarı deterjanlı su ve temizlik bezi veya yumuşak bir fırça ile temizleyiniz.

7 Temel Kullanım

7.1 Cihazın açılması ve kapatılması

1. Cihazı açmak için fonksiyon seçme düğmesini sıfır konumunun o dışındaki bir konuma çeviriniz.
2. Cihazı kapatmak için fonksiyon seçme düğmesini sıfır konumuna o getiriniz.

7.2 Isıtma türleri ve sıcaklık

1. Fonksiyon seçme düğmesi ile ısıtma türünü ayarlayınız.
2. Sıcaklık seçiciyi kullanarak sıcaklığı veya ızgara ayarını yapınız.
- ✓ Birkaç saniye sonra cihaz ısıtma yapmaya başlar.
3. Yemek hazır olduğunda cihazı kapatınız.

İpucu: Yemeğiniz için en uygun ısıtma türünü, ısıtma türü açıklamasında bulabilirsiniz.

Not: Ayrıca cihazda çalışmanın süresini ve bitişini ayarlayabilirsiniz.

→ "Zaman fonksiyonları", Sayfa 10

Isıtma türünün değiştirilmesi

Isıtma türünü istediğiniz zaman değiştirebilirsiniz.

- ▶ Isıtma türünü fonksiyon seçme düğmesi ile değiştiriniz.
- ✓ Cihaz birkaç saniye sonra yapılan değişikliği devralır.

Sıcaklığın değiştirilmesi

Sıcaklığı istediğiniz zaman değiştirebilirsiniz.

- ▶ Sıcaklığı, sıcaklık seçme düğmesi ile değiştiriniz.
- ✓ Cihaz birkaç saniye sonra yapılan değişikliği devralır.

8 Zaman fonksiyonları

Cihazınız, işleme kumanda etmek için kullanabileceğiniz çeşitli zaman fonksiyonlarına sahiptir.

8.1 Zaman fonksiyonlarına genel bakış

☉ tuşu ile çeşitli zaman fonksiyonlarını seçebilirsiniz.

Zaman fonksiyonu	Kullanımı
Çalar saat ⌘	Çalar saati işletimden bağımsız olarak ayarlayabilirsiniz. Cihazı etkilemez.
Süre ☉	Çalışması için bir süre ayarlanmış olmanız halinde, bu süre dolduktan sonra cihaz ısınmayı durdurur.
Bitiş ☉	Süre için çalışmanın sona ereceği saati ayarlayabilirsiniz. Çalışmanın istenen zamanda bitmesi için cihaz otomatik olarak başlatılır.
Saat ☉	Saati ayarlayabilirsiniz.

8.2 Alarm saatinin ayarlanması

Alarm işletimden bağımsız olarak çalışır. Alarmı, cihaz açıkken veya kapalıyken 23 saat ve 59 dakikaya kadar ayarlayabilirsiniz. Alarmın kendine has bir sinyali vardır, böylece alarmın mı çaldığını yoksa sürenin mi dolduğunu anlayabilirsiniz.

1. Ekranda ⌘ seçilene kadar ☉ tuşuna basılmalıdır.
2. Alarm zamanı – veya + tuşuyla ayarlanmalıdır.

Tuş	Önerilen değer
–	5 dakika
+	10 dakika

Alarm süresi, 10 dakikaya kadar 30 saniyelik kademelerle ayarlanabilir. Daha sonra, değer ne

kadar yüksekse zaman kademeleri de o kadar büyük olur.

- ✓ Birkaç saniye sonra alarm çalışmaya başlar ve alarm süresi işler.
- ✓ Alarm süresi dolduğunda bir sinyal duyulur ve ekranda alarm süresi sıfır olarak görünür.
- 3. Alarm süresi dolduğunda:
 - ▶ Alarmı kapatmak için, herhangi bir tuşa basılmalıdır.

Alarmın değiştirilmesi

Alarm süresini istediğiniz zaman değiştirebilirsiniz.

Gereklilik: Ekranda ⌘ işaretlidir.

- ▶ Alarm zamanı – veya + tuşu ile değiştirilir.
- ✓ Cihaz birkaç saniye sonra yapılan değişikliği devralır.

Alarmın iptal edilmesi

Alarm süresini istediğiniz zaman iptal edebilirsiniz.

Gereklilik: Ekranda ⌘ işaretlidir.

- ▶ – tuşu ile alarm zamanını sıfıra geri alınız.
- ✓ Cihaz birkaç saniye sonra yapılan değişikliği devralır ve ⌘ söner.

8.3 Sürenin ayarlanması

İşletim için süreyi en fazla 23 saat 59 dakika olarak ayarlayabilirsiniz.

Gereklilik: Bir ısıtma türü ve bir sıcaklık veya kademe ayarlandı.

1. Ekranda ☉ seçilene kadar ☉ tuşuna basılmalıdır.
2. – veya + tuşu ile süreyi ayarlayınız.

Ek program	Önerilen değer
–	10 dakika

Ek program Önerilen değer

+ 30 dakika

Süre, bir saate kadar dakikalık aralıklarla, sonrasında ise 5 dakikalık aralıklarla ayarlanabilir.

- ✓ Birkaç saniye sonra cihaz ısıtma yapmaya başlar ve süre işlemeye başlar.
- ✓ Süre dolduğunda bir sinyal duyulur ve ekranda süre sıfır olarak görünür.
- 3. Süre dolduğunda:
 - ▶ Sinyali zamanından önce kapatmak için, herhengi bir tuşa basınız.
 - ▶ Süreyi yeniden ayarlamak için, + tuşuna basınız.
 - ▶ Yemek hazır olduğunda cihazı kapatınız.

Sürenin değiştirilmesi

Süreyi istediğiniz zaman değiştirebilirsiniz.

Gereklilik: Ekranda ☹ işaretlidir.

- ▶ – veya + tuşu ile süreyi değiştiriniz.
- ✓ Cihaz birkaç saniye sonra yapılan değişikliği devralır.

Sürenin iptal edilmesi

Süreyi istediğiniz zaman iptal edebilirsiniz.

Gereklilik: Ekranda ☹ işaretlidir.

- ▶ – tuşu ile süreyi sıfıra geri alınız.
- ✓ Cihaz birkaç saniye sonra yapılan değişikliği devralır. ve cihaz süresiz olarak ısıtmaya devam eder.

8.4 Sona erdirmenin ayarlanması

Sürenin sona ereceği saati 23 saat 59 dakikaya kadar erteleyebilirsiniz.

Notlar

- Izgara fonksiyonlu ısıtma türlerinde sona erdirmeye ayarlanamaz.
- Yemeklerinizin iyi pişmesi için, eğer çalışma zaten başlatılmışsa sona erdirmeyi artık ayarlamayınız.
- Yemeklerin bozulmaması için, bunların pişirme bölümünde aşırı uzun süre kalmamasına dikkat ediniz.

Gereklilikler

- Bir ısıtma türü ve bir sıcaklık veya kademe ayarlandı.
- Bir süre ayarlandı.
- 1. Ekranda ☹ seçilene kadar ☹ tuşuna basılmalıdır.
- 2. – veya + tuşuna basılmalıdır.
- ✓ Ekranda hesaplanan bitiş zamanı gösterilir.

3. Tuş – veya + ile bitiş zamanını sonraya kaydırabilirsiniz.
- ✓ Cihaz birkaç saniye sonra yapılan değişikliği devralır ve cihaz ayarlanmış olan bitiş zamanını gösterir.
- ✓ Hesaplanmış olan başlangıç zamanına erişildiğinde, cihaz ısıtmaya başlar ve süre işler.
- ✓ Süre dolduğunda bir sinyal sesi duyulur ve ekranda süre sıfır olarak görünür.
4. Süre dolduğunda:
 - ▶ Sinyali zamanından önce kapatmak için, herhengi bir tuşa basınız.
 - ▶ Süreyi yeniden ayarlamak için, + tuşuna basınız.
 - ▶ Yemek hazır olduğunda cihazı kapatınız.

Bitiş zamanının değiştirilmesi

Yemeklerinizin iyi pişmesi için, ayarlanmış olan bitiş zamanını, sadece çalışma başlayınca ve süre işlemeye başlayınca kadar değiştirebilir.

Gereklilik: Ekranda ☹ işaretlidir.

- ▶ Tuş – veya + ile bitiş zamanını sonraya kaydırabilirsiniz.
- ✓ Cihaz birkaç saniye sonra yapılan değişikliği devralır.

Bitişin iptali

Ayarlanmış olan bitiş zamanını istediğiniz zaman silebilirsiniz.

Gereklilik: Ekranda ☹ işaretlidir.

- ▶ – tuşu ile, bitiş o anki saat artı ayarlanan süreye geri alınız.
- ✓ Cihaz birkaç saniye sonra yapılan değişikliği devralır ve cihaz ısıtmaya başlar. Süre işlemeye başlar.

8.5 Saatin ayarlanması

Cihaz bağlanmasından veya bir elektrik kesintisinden sonra ekranda saat yanıp söner. Saat "12:00" olarak başlar. Güncel saati giriniz.

Gereklilik: Fonksiyon seçme düğmesi sıfır konumunda olmalıdır.

1. – veya + tuşu ile saati ayarlayınız.
2. ☹ tuşuna basılmalıdır.
- ✓ Ekrandaki sembol, ayarlanmış olan birimi gösterir.

Saatin değiştirilmesi

Saati her zaman değiştirebilirsiniz.

Gereklilik: Fonksiyon seçme düğmesi sıfır konumunda olmalıdır.

1. Ekranda ☹ seçilene kadar ☹ tuşuna basınız.
2. – veya + tuşu ile saati değiştiriniz.
- ✓ Cihaz birkaç saniye sonra yapılan değişikliği devralır.

9 Buhar desteği

Buhar desteğiyle pişirme sırasında pişirme bölümünde buhar oluşur. Böylece pişirilecek yiyecek çıtır çıtır kabuğa ve parlak bir yüzeye sahip olur. Yemeğin içi sulu ve yumuşak hale gelir ve hacmini çok az kaybeder.

⚠ UYARI – Yanma tehlikesi!

- Cihaz çalışırken, su kabı yüksek sıcaklıklara ulaşabilir.
- ▶ Çalışma sırasında su kabı kesinlikle çıkarılmamalıdır.
 - ▶ Su kabı ancak soğuduğunda çıkarılmalıdır.

⚠ UYARI – Haşlanma tehlikesi!

Cihaz kapısının açılması sırasında sıcak buhar çıkışı olabilir. Sıcaklık durumuna göre buhar görünmeyebilir.

- ▶ Cihaz kapısını dikkatle açınız.
- ▶ Çocukları uzak tutulmalıdır.

DİKKAT

Sadece cihazla birlikte teslim edilen su haznesi kullanılmalıdır.

- Pişirme sırasında hazneye kesinlikle su doldurulmamalıdır.

Su haznesi sadece buhar destekli pişirme ile pişirmek için kullanılmalıdır.

- Başka bir fonksiyonu kullanmadan önce, su haznesi çıkarılmalıdır.
- Sert, metal veya sivri nesnelere veya yoğun temizlik maddeleri kullanılmamalıdır.

9.1 Her buharlı çalışma öncesinde

Her buharlı çalışmadan önce, cihaza yeterli su verildiğinden emin olunuz.

Su çanağının yerleştirilmesi

1. Su çanağını pişirme bölümü içinde ortada yerleştiriniz.
2. Su haznesini yeterince doldurunuz.
Su kabının kenarındaki işaretler su miktarını gösterir:
 - 100 ml
 - 150 ml
 - 200 ml


Not: maks. 250 ml

Buhar destekli pişirme için uygun su miktarlarına ilişkin bilgileri bölümünde bulabilirsiniz.

→ "Pişirme önerileri", Sayfa 26

9.2 Buhar desteğinin ayarlanması**Gereklilikler**

- Pişirme bölümü soğuk.

- Pişirme bölümü içindeki su çanağı yerleştirilmiş ve doludur.
→ "Her buharlı çalışma öncesinde", Sayfa 12
- 1. Buharlı sıcak hava  fonksiyon seçme düğmesi ile ayarlanmalıdır.
- 2. İstenilen sıcaklık, sıcaklık seçme düğmesi ile ayarlanmalıdır.
Optimal buhar üretimi sağlamak için 100 °C'nin üzerinde sıcaklık ayarlayınız.
- ✓ Birkaç saniye sonra cihaz ısıtma yapmaya başlar.
- 3. Yemek hazır olduğunda cihazı kapatınız.
- 4. Pişirme bölümünü kurutunuz.
→ "Her buharlı çalışma sonrasında", Sayfa 12

9.3 Her buharlı çalışma sonrasında

Her buharlı işletimden sonra cihazı kurutunuz.

Not: Temizleme bilgilerini dikkate alınız.

→ "Cihazı temizleme ve bakımını yapma", Sayfa 15

Pişirme bölümünün kurulanması

Gereklilik: Cihaz soğumuştur.

1. Su haznesi pişirme bölümünden çıkarılmalıdır ve yumuşak bir bezle temizlenmelidir.
2. Pişirme bölümünü sünger veya yumuşak bir bezle kurulaştırınız.
3. Olası kireç lekeleri sirkeli suya batırılmış bir bezle çıkartılmalı, temiz suya batırılmış bir bezle silinmeli ve yumuşak bir bezle kurulanmalıdır.

10 Programlar

Cihazınız otomatik programlarla farklı yemekler hazırlarken sizi destekler ve optimum ayarları otomatik olarak seçer.

10.1 Programlar için uygun kaplar

300 °C'ye kadar ısıya dayanıklı kap kullanınız.

En uygun olan cam veya seramik cam kapların kullanılmasıdır. Kızartma, kabın tabanını yakl. 2/3 oranında örtmelidir.

Aşağıdaki malzemelerden üretilen kaplar uygun değildir:

- açık renkli, parlak alüminyum

- sırlanmamış toprak kap
- Plastik veya plastik ızgaralar

10.2 Programlama ayarları

Cihaz sizin için optimum ısıtma türünü, sıcaklığı ve süreyi seçer.

Mümkün olan en iyi pişirme sonucunu elde etmek için sadece yiyeceğinizin ağırlığını ayarlamalısınız.

Not: Pişirme sonucu yiyeceklerin kalitesine ve özelliğine bağlıdır. Tercihen buzdolabı sıcaklığındaki taze yiyecekleri kullanınız.

10.3 Program tablosu

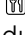
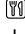
Program numaraları belirli yemeklere atanmıştır. Ağırlık 0,5 kg ile 2,5 kg arasında ayarlanabilir.

No	Yemek	Kap	Ayarlama ağırlığı	Sıvı ekleme	Yerleş tirme yükse kliği	Açıklamalar
01	Tavuk, doldurulmamış hazır, baharatlı	Cam kapaklı kızartma tenceresi	Tavuk ağırlığı	hayır	2	göğüs kısmı yukarıda olacak şekilde kaba koyulmalıdır

No	Yemek	Kap	Ayarlama ağırlığı	Sıvı ekleme	Yerleş tırme yükse kliği	Açıklamalar
02	Hindi göğsü parça olarak, baharatlı	Cam kapaklı kızartma tenceresi	Hindi göğsü ağırlığı	Kızartma tenceresi tabanı kaplanmalıdır, gerekirse 250 g kadar sebze eklenmelidir	2	Et önceden kızartılmamalıdır
03	Sebze yemeği vejetaryen	kapaklı yüksek kızartma tenceresi	Toplam ağırlık	tarife göre	2	Uzun sürede pişen sebze, (örn. havuç) kısa sürede pişen sebzelere (örn. domates) oranla daha küçük parçalar halinde kesilmelidir
04	Gulaş Sebzeli, doğranmış sığır veya kuzu eti	kapaklı yüksek kızartma tenceresi	Toplam ağırlık	tarife göre	2	Et alta yerleştirilmeli ve sebze ile kaplanmalıdır Et önceden kızartılmamalıdır
05	Dalyan köfte, taze Sığır veya kuzu eti köfteleri	Kapaklı kızartma tenceresi	Kızartılacak yiyecek ağırlığı	hayır	2	-
06	Sığır kızartması örn. üst kaburga, göğüs, köfte veya sığır yahnisi	Kapaklı kızartma tenceresi	Et ağırlığı	Etin neredeyse tamamı sıvı ile kaplanmalıdır	2	Et önceden kızartılmamalıdır
07	Dana sarma sebze veya et doldurulmuş	Kapaklı kızartma tenceresi	Tamamen doldurulmuş et sarma ağırlığı	Et sarma, örn. et suyu veya su ile	2	Et önceden kızartılmamalıdır
08	Kuzu budu, iyi pişmiş kemiksiz, baharatlı	Kapaklı kızartma tenceresi	Et ağırlığı	Kızartma tenceresi tabanı kaplanmalıdır, gerekirse 250 g kadar sebze eklenmelidir	2	Et önceden kızartılmamalıdır
09	Dana kızartması, yağsız örn. kalça veya ciğer	Kapaklı kızartma tenceresi	Et ağırlığı	Kızartma tenceresi tabanı kaplanmalıdır, gerekirse 250 g kadar sebze eklenmelidir	2	Et önceden kızartılmamalıdır
10	Kızarmış kuzu gerdan kemiksiz, baharatlı	Cam kapaklı kızartma tenceresi	Et ağırlığı	Kızartma tenceresi tabanı kaplanmalıdır, gerekirse 250 g kadar sebze eklenmelidir	2	Et önceden kızartılmamalıdır

10.4 Programın ayarlanması

Not: Programı başlattıktan sonra programı ve ağırlığı değiştiremezsiniz.

1. Programlar  fonksiyon seçme düğmesi ile ayarlanmalıdır.
2. Programlar  sıcaklık seçme düğmesi ile ayarlanmalıdır.
3. İstenen programı — veya + tuşuyla ayarlayınız.
4. kg tuşuna basılmalıdır.

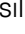



5. Yemeğinizin ağırlığını — veya + tuşuyla ayarlayınız. Her zaman bir sonraki yüksek ağırlığı ayarlayınız. Ağırlığı sadece öngörülen aralıkta ayarlayabilirsiniz.
 - ✓ Ekranda hesaplanan süre görüntülenir. Süre değiştirilemez.
 - ✓ Birkaç saniye sonra program başlat ve süre görünür biçimde azalır.
 - ✓ Program sona erdiğinde, bir sinyal duyulur ve ekranda süre sıfır olarak görünür.
6. Program sona erdiğinde:
 - ▶ Sinyali zamanından önce kapatmak için, herhangi bir tuşa basınız.
 - ▶ Sonradan pişirmeye yönelik bir süre ayarlamak için + tuşuna basılmalıdır. Cihaz, program ayarı ile ısıtmaya devam eder.
 - ▶ Yemek hazır olduğunda cihazı kapatınız.

11 Çocuk kilidi

Çocukların yanlışlıkla çalıştırmamaları veya ayarları değiştirmemeleri için cihazını emniyete alınız.

11.1 Çocuk emniyetinin devreye alınması ve devreden çıkarılması

Gereklilik: Fonksiyon seçme düğmesi sıfır konumunda olmalıdır.

- ▶ Ekranda  görüntülenene kadar  tuşu basılı tutulmalıdır.
- ▶ Çocuk kilidini devre dışı bırakmak için, ekranda  sönene kadar  tuşu basılı tutulmalıdır.


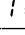
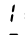
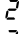
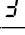

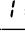
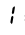
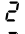
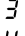
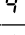
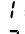
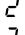
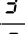

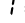
Not: Bir elektrik kesintisinden sonra çocuk emniyeti devre dışı bırakılmıştır.

12 Temel ayarlar

Cihazınızın temel ayarlarını ihtiyacınıza göre ayarlayabilirsiniz.

12.1 Temel ayarlara genel bakış

Burada temel ayarlara ve fabrika ayarlarına yönelik bir genel bakış bulabilirsiniz. Temel ayarlar, cihazınızın donanımına bağlıdır.

Gösterge	Temel ayar	Seçim
c1	Saat göstergesi	 = Saatin gizlenmesi  = Saatin görüntülenmesi ¹
c2	Süre bitiminde veya alarm zamanında sinyal süresi	 = 10 saniye  = 30 saniye ¹  = 2 dakika
c3	Bir tuşa basıldığında çıkan ses	 = kapalı  = açık ¹
c4	Soğutma fanının ilave çalışma süresi	 = kısa  = orta ¹  = uzun  = ekstra uzun
c5	Bir ayar devreye girene kadar geçen bekleme süresi	 = 3 saniye ¹  = 6 saniye  = 10 saniye
c6	Çocuk kilidi ayarlanabilir	 = hayır  = evet ¹

¹ Fabrika ayarıdır (cihaz tipine göre farklı olabilir)

12.2 Temel ayarın değiştirilmesi

Gereklilik: Cihaz kapatılmıştır.

1. ☉ tuşunu yakl. 4 saniye basılı tutunuz.
- ✓ Ekranda ilk temel ayar görünür, örn. *c / t*.
2. – veya + tuşuyla ayarı değiştiriniz.
3. ☉ tuşuyla sonraki temel ayara geçilmelidir.
4. Değişiklikleri kaydetmek için ☉ tuşunu yakl. 4 saniye basılı tutunuz.

Not: Bir elektrik kesintisinden sonra ana ayarlar tekrar fabrika ayarlarına geri döner.

Temel ayarların değişikliğinin iptal edilmesi

- ▶ Cihaz, fonksiyon seçme düğmesiyle açılmalıdır ve kapatılmalıdır.
- ✓ Tüm değişiklikler iptal edilir ve kaydedilmez.

13 Cihazı temizleme ve bakımını yapma

Cihazınızın uzun süre işler durumda kalmasını sağlamak için, itinayla temizliğini ve bakımını yapınız.

13.1 Temizlik malzemeleri

Cihazdaki farklı yüzeylerin hasar görmemesi için, uygun olmayan temizlik malzemelerini kullanmayınız.

⚠ UYARI – Elektrik çarpması tehlikesi!

Cihaza nem girmesi elektrik çarpmasına neden olabilir.

- ▶ Cihazı temizlemek için buharlı temizleyiciler veya yüksek basınçlı temizleyiciler kullanmayın.

DİKKAT

Uygun olmayan temizlik malzemeleri cihazın yüzeyine zarar verir.

- ▶ Keskin veya aşındırıcı temizlik maddesi kullanılmamalıdır.

- ▶ Yüksek oranda alkol içeren temizlik maddeleri kullanılmamalıdır.
- ▶ Sert ovma süngerleri veya bulaşık süngerleri kullanılmamalıdır.
- ▶ Sıcak temizleme için özel deterjanlar kullanılmamalıdır.

Sıcak pişirme bölümünde fırın temizleyicisi kullanılması emayeye zarar verir.

- ▶ Sıcak pişirme kabini asla fırın temizleyici kullanmayın.
- ▶ Tekrar ısıtmadan önce pişirme kabini içindeki ve cihaz kapağındaki kalıntıları tamamen temizleyin.
- Yeni temizleme bezleri üretim kalıntıları içerir.
- ▶ Yeni temizleme bezleri kullanılmadan önce iyice yıkanmalıdır.

13.2 Uygun temizlik malzemeleri

Cihazınızdaki çeşitli yüzeyler için sadece uygun temizlik malzemeleri kullanınız. Cihazı temizlemeye yönelik talimatları takip ediniz.

Cihazın ön tarafı

Yüzey	Uygun temizlik malzemeleri	Açıklamalar
Paslanmaz çelik	<ul style="list-style-type: none"> ▪ Sıcak deterjanlı su ▪ Sıcak yüzeylere özel paslanmaz çelik bakım malzemesi 	Korozyonu önlemek için paslanmaz çelik yüzeylerden kireç, yağ, nişasta ve protein lekelerini hemen çıkarınız. Çok ince bir paslanmaz çelik bakım malzemesi tabakası uygulayınız.
Plastik veya boyalı yüzeyler örn. kumanda paneli	<ul style="list-style-type: none"> ▪ Sıcak deterjanlı su 	Cam temizleyici ve cam kazıyıcı kullanmayınız.

Cihaz kapısı

Alan	Uygun temizlik malzemeleri	Açıklamalar
Kapı camları	<ul style="list-style-type: none"> ▪ Sıcak deterjanlı su ▪ Paslanmaz çelik spiral 	Cam kazıyıcı kullanmayınız. İpucu: Daha iyi temizlemek için kapı camlarını sökünüz. → "Cihaz kapısı", Sayfa 17
Kapı kaplaması	<ul style="list-style-type: none"> ▪ Paslanmaz çelikten: Paslanmaz çelik temizleyici ▪ Plastikten: Sıcak deterjanlı su 	Cam temizleyici ve cam kazıyıcı kullanmayınız. İpucu: Daha iyi temizleyebilmek için üst kapısı çıkartınız. → "Cihaz kapısı", Sayfa 17
Kapı kolu	<ul style="list-style-type: none"> ▪ Sıcak deterjanlı su 	Çıkarılamaz lekeleri önlemek için, kireç çözücü malzemeyi kapı kolundan derhal çıkarınız.
Kapı contası	<ul style="list-style-type: none"> ▪ Sıcak deterjanlı su 	Çıkartmayınız ve ovmayınız.

Pişirme alanı

Alan	Uygun temizlik malzemeleri	Açıklamalar
Emaye yüzeyler	<ul style="list-style-type: none"> Sıcak deterjanlı su Sirkeli su Fırın temizleyicisi Paslanmaz çelik spiral 	<p>Aşırı kirlenme durumunda kirleri suda bekletiniz, bir fırça veya paslanmaz çelik ovma teli kullanınız.</p> <p>Pişirme bölümünün temizlendikten sonra kuruması için cihazı kapağını açık bırakınız.</p> <p>Notlar</p> <ul style="list-style-type: none"> Çok yüksek sıcaklıklarda emaye yanar, bunun sonucunda ufak renk farklılıkları oluşur. Cihazın fonksiyonu bundan etkilenmez. İnce tepsilerin kenarları tamamen emaye kaplanamaz ve pürüzlü olabilir. Korozyon koruması bundan olumsuz etkilenmez. Yiyecek kalıntıları nedeniyle emaye yüzeylerde beyaz bir yüzey oluşur. Bu yüzey sağlık açısından sorun teşkil etmez. Cihazın fonksiyonu bundan etkilenmez. Yüzeyi sitrik asitle temizleyebilirsiniz.
Fırın lambası cam kapısı	<ul style="list-style-type: none"> Sıcak deterjanlı su 	Aşırı kirlenme durumunda, fırın temizleme malzemesi kullanınız.
Raflar	<ul style="list-style-type: none"> Sıcak deterjanlı su Çelik Bulaşık Teli 	<p>Aşırı kirlenme durumunda kirleri suda bekletiniz, bir fırça veya Çelik Bulaşık Teli ovma teli kullanınız.</p> <p>İpucu: Temizlemek için raflar yerinden çıkarılmalıdır. → "Raflar", Sayfa 19</p>
Aksesuarlar	<ul style="list-style-type: none"> Sıcak deterjanlı su Fırın temizleyicisi Paslanmaz çelik spiral 	<p>Aşırı kirlenme durumunda kirleri suda bekletiniz, bir fırça veya paslanmaz çelik ovma teli kullanınız.</p> <p>Emaye aksesuarlar bulaşık makinesi için uygundur.</p>
Su çanağı	<ul style="list-style-type: none"> Sıcak deterjanlı su 	<p>Yumuşak bir bezle silinmeli ve kurulanmalıdır.</p> <p>Su çanağı bulaşık makinesi için uygundur.</p> <p>Sert, metal veya sivri nesnelere veya yoğun temizlik maddeleri kullanılmamalıdır.</p> <p>→ "Buhar desteği", Sayfa 11</p> <p>Not: Kireç lekelerini yumuşak bez ve sirkeli su ile siliniz.</p>

13.3 Cihazın temizlenmesi

Cihazın hasar görmesini önlemek için cihazı yalnızca uygun temizlik malzemeleriyle belirtildiği gibi temizleyiniz.

⚠ UYARI – Yanma tehlikesi!

Cihaz çalışırken çok ısınır.

- Temizlemeden önce cihazın soğumasını bekleyiniz.

⚠ UYARI – Yangın tehlikesi!

Sıvı yemek artıkları, yağ ve et suyu tutuşabilir.

- İşletim öncesinde kaba kirler pişirme bölümünden, ısıtıcı parçalardan ve aksesuarlardan temizlenmelidir.

Gereklilik: Temizlik malzemelerine yönelik bilgilere dikkat edilmelidir.

→ "Temizlik malzemeleri", Sayfa 15

1. Cihaz sıcak deterjanlı su ve bulaşık bezi ile temizlenmelidir.
 - Bazı yüzeylerde alternatif temizlik malzemeleri kullanabilirsiniz.
→ "Uygun temizlik malzemeleri", Sayfa 15
2. Yumuşak bir bez ile kurulayınız.

14 Islak temizlemeye yönelik temizleme asistanı

Temizleme asistanı pişirme bölümünü arada bir temizlemek için hızlı bir alternatiftir. Temizleme asistanı deterjanlı suyun buharlaşmasıyla kirleri yumuşatır. Böylelikle bunlar daha kolay çıkarılabilir.

14.1 Temizleme önerisi

Cihaz, cihaz işletim türünü ve süresini kaydeder, gerekirse temizleme fonksiyonunun kullanılmasını önerir.

- Cihaz kapalıyken ekranda **⚡** yanması halinde, temizleme fonksiyonu mümkün olduğunca yakın bir zamanda kullanılmalıdır.
- Ekrandaki **⚡** bildirimi, temizleme fonksiyonu yürütülse dahi bildirim sıfırlanmaya kadar ekranda görünmeye devam eder. Temizleme önerisini sıfırlamak için — tuşuna yakl. 4 saniye boyunca basılı tutulmalıdır. Cihaz tarafından yeniden çok sayıda cihaz işletimi algılanana kadar uyarı görünmez.

Not: Elektrik kesintisinden sonra temizleme önerisi sıfırlanır. Elektrik kesintisinden sonra tercihen temizleme fonksiyonu çalıştırılmalıdır.


14.2 Temizleme asistanının ayarlanması

⚠ UYARI – Haşlanma tehlikesi!

Pişirme bölümündeki su nedeniyle sıcak su buharı ortaya çıkabilir.

- ▶ Sıcak pişirme bölümüne kesinlikle su dökülmemelidir.

Gereklilik: Pişirme bölümü tamamen soğumuş olmalıdır.

1. Aksesuar pişirme bölümünden çıkarılmalıdır.
 2. 0,4 l suya bir damla deterjan eklenmeli ve pişirme bölümü tabanının ortasına dökülmelidir. Damıtılmış su kullanmayınız.
 3. Fonksiyon ve sıcak seçme düğmesiyle  fonksiyonu ayarlanmalıdır.
- ✓ Birkaç saniye sonra cihaz ısıtma yapmaya başlar ve süre işlemeye başlar.
 - ✓ Süre dolduğunda bir sinyal duyulur ve ekranda süre sıfır olarak görünür.

Not: Süre için ön ayar yapılmıştır ve değiştirilemez. Bitiş süresi ertelenemez. Pişirme bölümü tamamen soğumamışsa gösterge alanında *h* yanıp söner.


14.3 Kullanımdan sonra pişirme bölümünün temizlenmesi

DİKKAT

Pişirme bölümünde uzun süre kalan nem korozyona neden olur.

- ▶ Temizlik desteğinden sonra pişirme bölümü silinmeli ve tamamen soğumaya bırakılmalıdır.

Gereklilik: Pişirme bölümü soğumuştur.

1. Cihazın kapağı açılmalı ve kalan su emici bir bezle silinmelidir.
2. Pişirme bölümündeki düz yüzeyler bir bulaşık beziyle veya yumuşak bir fırçayla temizlenmelidir. İnatçı kalıntılar paslanmaz çelik ovma süngerleri ile temizlenmelidir.
3. Kireç artıkları sirkeli suya batırılmış bir bezle temizlenmelidir. Ardından temiz su ile silinmeli ve yumuşak bir bezle kurulanmalıdır, kapak contasının altı dahil.
4. Pişirme bölümü yeterince temizlendiğinde:
 - ▶ Pişirme bölümünü soğumaya bırakmak için, cihaz kapağı yarı açık konumda (yakl. 30°) yakl. 1 saat açık bırakılmalıdır.
 - ▶ Pişirme bölümünü daha hızlı kurutmak için, cihazı kapağı açık olarak yakl. 5 dakika **3D Sıcak hava**  ve 50 °C ile ısıtılmalıdır.

15 Cihaz kapısı

Cihaz kapısını iyice temizlemek için, cihaz kapısını sökebilirsiniz.

15.1 Cihaz kapısının sökülmesi

⚠ UYARI – Yaralanma tehlikesi!

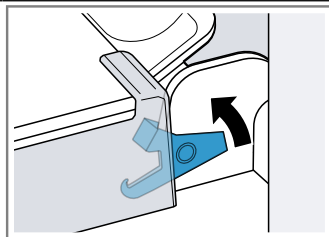
Cihaz kapısının içindeki parçaların kenarları sivri olabilir.

- ▶ Koruyucu eldiven giyiniz.
- Cihaz kapısının menteşeleri, kapıyı açıp kapatma sırasında hareket eder ve bu sırada sıkışabilirler.
- ▶ Menteşelerin olduğu bölüm tutulmamalıdır.

1. Cihaz kapısını tamamen açınız.
2. ⚠ UYARI – Yaralanma tehlikesi!
Menteşeler emniyete alınmamışsa, yüksek bir kuvvetle aniden kapanabilirler.
 - ▶ Daima kilitleme kolunun tamamen kapanmasına veya fırın kapısının çıkartılması sırasında tamamen açılıp açılmadığına dikkat ediniz.

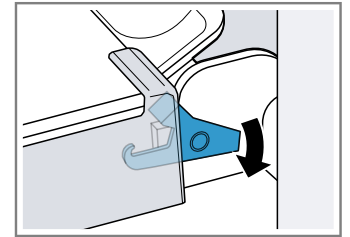
Sol ve sağ menteşedeki kilitleme kolunu açınız.

Kilitleme kolu açıldı



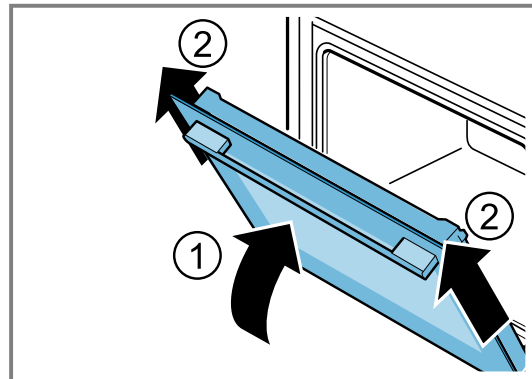
Menteşe emniyete alınır ve kapatılamaz.

Kilitleme kolu kapatıldı



Cihaz kapısı emniyete alındı ve artık sökülemez.

- ✓ Kilitleme kolları açık. Artık Menteşeler emniyette ve kendiliğinden kapanmaz.
3. Cihaz kapısını dayanak noktasına kadar kapatınız ①. Cihaz kapısını sol ve sağ tarafından iki elinizle tutunuz ve yukarı dışarı doğru çekiniz ②.



4. Cihaz kapısını dikkatlice düz bir yüzeyde açınız.

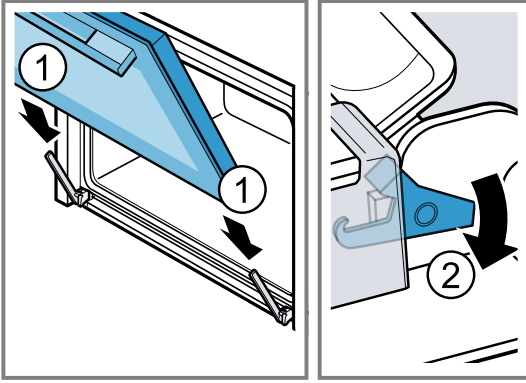
15.2 Cihaz kapısının takılması

⚠ UYARI – Yaralanma tehlikesi!

Cihaz kapısının menteşeleri, kapıyı açıp kapatma sırasında hareket eder ve bu sırada sıkışabilirler.

- ▶ Menteşelerin olduğu bölüm tutulmamalıdır.
- Menteşeler emniyete alınmamışsa, yüksek bir kuvvetle aniden kapanabilirler.
- ▶ Daima kilitleme kolunun tamamen kapanmasına veya fırın kapısının çıkartılması sırasında tamamen açılıp açılmadığına dikkat ediniz.

1. Cihaz kapısını düz olarak her iki menteşenin üzerine itiniz ①. Cihaz kapısını dayanak noktasına kadar itiniz.
2. Cihaz kapısını tamamen açınız.
3. Sol ve sağ menteşedeki kilitleme kolunu kapatınız ②.



- ✓ Kilitleme kolu kapatıldı. Cihaz kapısı emniyete alındı ve artık sökülemez.
- 4. Cihaz kapısını kapatınız.

15.3 Kapı camlarının sökülmesi

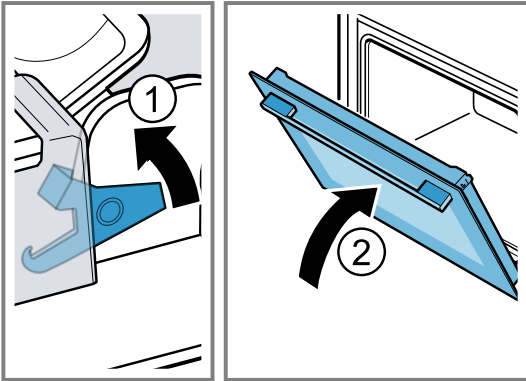
⚠ UYARI – Yaralanma tehlikesi!

Cihaz kapısının menteşeleri, kapıyı açıp kapatma sırasında hareket eder ve bu sırada sıkışabilirler.

- ▶ Menteşelerin olduğu bölüm tutulmamalıdır.
- Cihaz kapısının içindeki parçaların kenarları sivri olabilir.
- ▶ Koruyucu eldiven giyiniz.

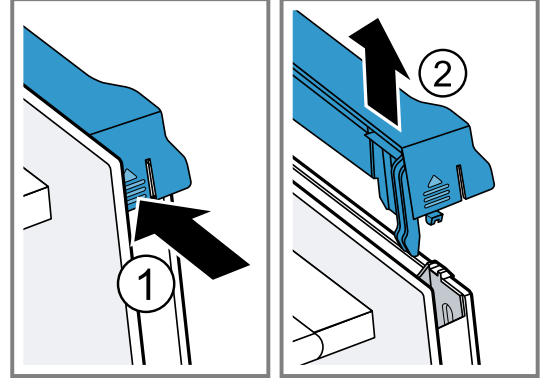
Not: Cihaz tipine bağlı olarak cihaz kapı contası.

1. Cihaz kapısını tamamen açınız.
2. Sol ve sağ menteşedeki kilitleme kolunu açınız ①.
- ✓ Kilitleme kolları açık. Artık Menteşeler emniyette ve kendiliğinden kapanmaz.
3. Cihaz kapısını dayanak noktasına kadar kapatınız ②.

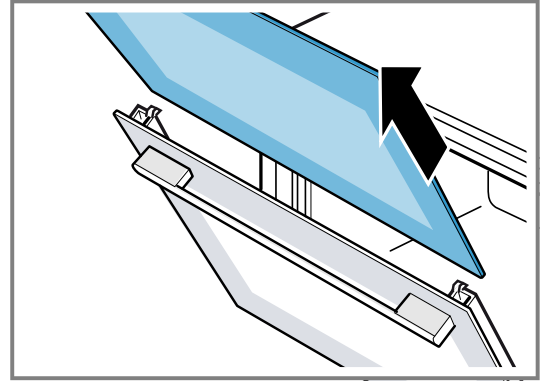


- 4. Kapı üst plastiğini sol ve sağ tırnaklarından serbest kalana kadar içeri doğru bastırınız ①.

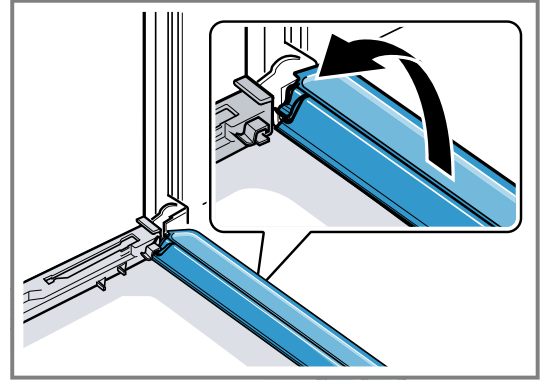
5. Kapı üst plastiğini yerinden çıkarınız ②.



6. İç camı dışarı çekiniz ① ve düz bir yüzeye dikkatlice yerleştiriniz.



7. İhtiyaç halinde yoğuşma suyu çubuğunu temizlemek için dışarı çıkarabilirsiniz.
 - ▶ Cihazın kapağını açınız.
 - ▶ Yoğuşma çubuğunu yukarı doğru katlayınız ve dışarı çekiniz.



8. ⚠ UYARI – Yaralanma tehlikesi!

Cihaz kapı camlarındaki çizikler zamanla çatlığa dönüşebilir.

- ▶ Fırın kapısındaki camı temizlemek için aşındırıcı veya keskin metal kazıyıcı kullanılmamalıdır, aksi takdirde yüzeyler çizilebilir.

Çıkarılan kapı camlarını her iki taraftan cam temizleyicisi ve yumuşak bir bez ile temizleyiniz.

9. Yoğuşma çubuğunu sıcak deterjanlı suyla temizleyiniz.

10. Cihaz kapısını temizleyiniz.

→ "Uygun temizlik malzemeleri", Sayfa 15

11. Kapı camlarını kurulayınız ve yeniden takınız.

15.4 Kapı camlarının takılması

⚠ UYARI – Yaralanma tehlikesi!

Cihaz kapısının menteşeleri, kapıyı açıp kapatma sırasında hareket eder ve bu sırada sıkışabilirler.


► Menteşelerin olduğu bölüm tutulmamalıdır.

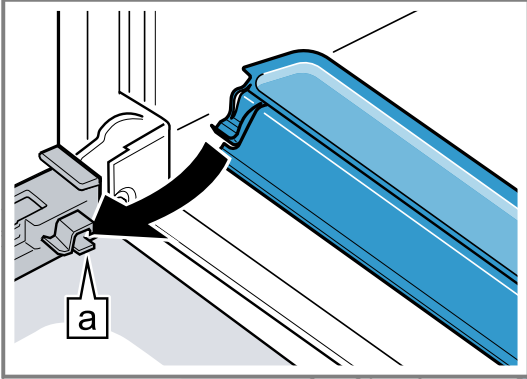
Cihaz kapısının içindeki parçaların kenarları sivri olabilir.


► Koruyucu eldiven giyiniz.

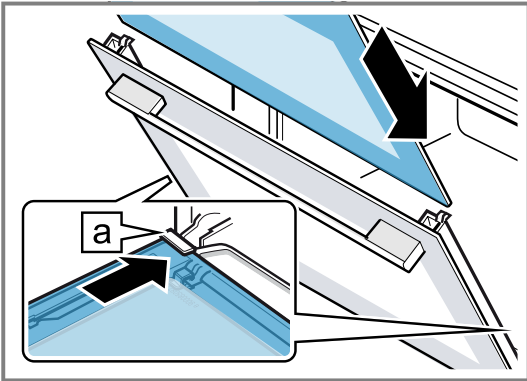
Not

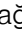
Cihaz tipine bağlı olarak cihaz kapı contası.

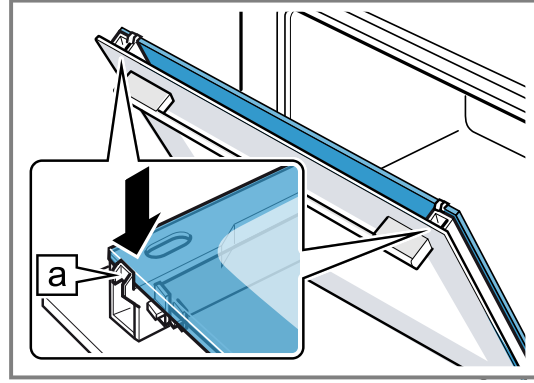
1. Cihaz kapısını tamamen açınız.
2. Yoğuşma suyu çubuğunu kabaran olarak tutucuya  yerleştiriniz ve aşağı doğru bastırınız.



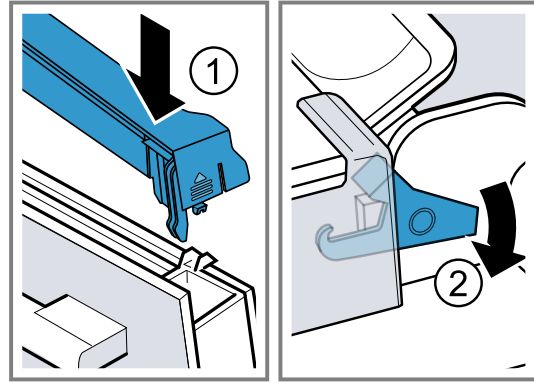
3. İç camı sağ ve sol tutucu  içine itiniz.



4. Sağ ve sol tutucunun  içinde olana kadar iç camı yukarı doğru bastırınız.



5. Kapı üst plastiğini yerleştiriniz ① ve duyulur bir şekilde oturana kadar bastırınız.
6. Cihaz kapağını tam olarak açınız.
7. Sol ve sağ menteşedeki kilitleme kolunu kapatınız ②.



✓ Kilitleme kolu kapatıldı. Cihaz kapısı emniyete alındı ve artık sökülemez.

8. Cihaz kapağını kapatınız.

Not: Pişirme bölümünü ancak kapı camları usulüne uygun biçimde takıldıktan sonra kullanınız.

16 Raflar

Rafları veya pişirme bölümünü temizlemek için veya rafları değiştirmek için rafları sökebilirsiniz.

16.1 Rafların sökülmesi

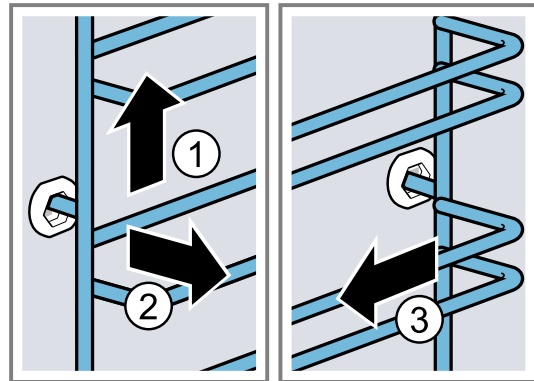
⚠ UYARI – Yanma tehlikesi!

Raflar çok sıcak olur

- Asla sıcak raflara dokunmayınız.
- Cihaz her zaman soğumaya bırakılmalıdır.
- Çocuklar uzak tutulmalıdır.

1. Rafı biraz öne doğru kaldırınız ① ve asınız ②.

2. Daha sonra rafı öne çekerek ③ çıkartınız.



3. Rafı temizleyiniz.

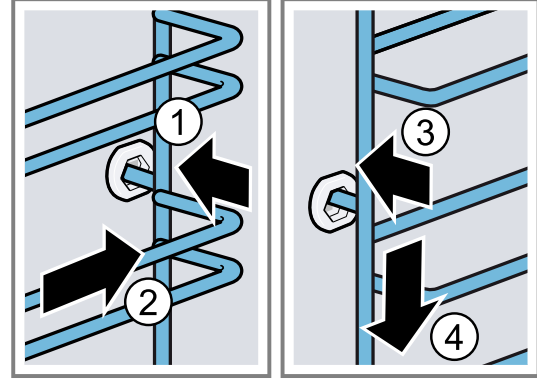
→ "Temizlik malzemeleri", Sayfa 15

16.2 Rafların takılması

Notlar

- Raflar sadece sol veya sağ tarafa uyum sağlar.
- Her iki rafta da, eğimli çubukların önde olmasına dikkat ediniz.

1. Rafları ortalayıp, raf pişirme bölümü duvarına temas edene kadar arka yuvaya oturtunuz ① ve sonra arkaya doğru bastırınız ②.
2. Raflar pişirme bölümü duvarına temas edene kadar ön yuvaya oturtulmalı ③ ve ardından aşağı bastırılmalıdır ④.



17 Arızaları giderme

Cihazınızdaki küçük arızaları kendiniz giderebilirsiniz. Müşteri hizmetlerine başvurmadan önce arıza gidermeye ilişkin verilen bilgilerden yararlanınız. Bu sayede gereksiz masrafi önlemiş olursunuz.

⚠ UYARI – Yaralanma tehlikesi!

Usulüne aykırı onarımlar tehlike teşkil eder.

- ▶ Sadece eğitimini almış uzman personel cihazda onarımlar yapabilir.
- ▶ Cihazın arızalanması halinde müşteri hizmetlerini arayın.
→ "Müşteri hizmetleri", Sayfa 22

⚠ UYARI – Elektrik çarpması tehlikesi!

Usulüne aykırı onarımlar tehlike teşkil eder.

- ▶ Sadece bunun eğitimini almış uzman personel cihazda onarımlar yapabilir.
- ▶ Cihazın onarımı sırasında sadece orijinal yedek parçalar kullanılmalıdır.
- ▶ Bu cihazın elektrik kablosu zarar görürse eğitimli uzman personel tarafından değiştirilmesi gerekir.

17.1 Fonksiyon arızaları

Hata	Neden ve sorun giderme
Cihaz çalışmıyor.	Sigorta kutusundaki sigorta atmış. ▶ Sigorta kutusundaki ilgili sigortayı kontrol ediniz. Elektrik beslemesi kesildi. ▶ Oda aydınlatmasının veya odadaki diğer cihazların çalışıp çalışmadığını kontrol ediniz.
Ekranda saat yanıp söner.	Elektrik beslemesi kesildi. ▶ Saati yeniden ayarlayınız.
Cihaz süre dolduktan sonra tamamen kapanmıyor.	Bir süre sonra cihaz ısınmayı durduruyor. Fırın lambası ve soğutma fanı kapanmıyor. Hava dolaşımını ısıtma türlerinde pişirme bölümü arka panelindeki fan çalışmaya devam ediyor. ▶ Fonksiyon seçme düğmesi sıfır konumuna çevrilmelidir. ✓ Cihaz kapatılmıştır. ✓ Fırın lambası ve arka paneldeki fan kapatılmıştır. ✓ Cihaz soğuduktan sonra soğutma fanı otomatik olarak kapanır.
Ekranda ∞ yanyor ve cihaz ayarlanamıyor.	Çocuk kilidi etkinleştirildi. ▶ Çocuk kilidini ∞ tuşuyla devre dışı bırakınız. → "Çocuk kilidi", Sayfa 14
Ekranda Ł Ł görüntüleniyor.	Temizleme önerisi ▶ Temizleme fonksiyonunu tamamen yürütünüz. Ekrandaki bildirim — tuşuna yakl. 4 saniye boyunca basılı tutarak sıfırlayabilirsiniz. → "Temizleme önerisi", Sayfa 16

Hata	Neden ve sorun giderme
Ekranda E içeren bir mesaj görüntülenir, örn. E05-32.	Elektronik arızası <ol style="list-style-type: none"> ☺ tuşuna basınız. <ul style="list-style-type: none"> ► Gerekirse saati yeniden ayarlayınız. Arıza bir defaya mahsus ise hata mesajı kaybolur. <p>2. Hata mesajı tekrar belirirse müşteri hizmetlerini arayınız. Hata mesajını ve cihazın E numarasını eksiksiz olarak belirtiniz. → "Müşteri hizmetleri", Sayfa 22</p>

17.2 Fırın lambasının değiştirilmesi

Pişirme bölümündeki aydınlatma devre dışı kaldıysa, fırın lambasını değiştiriniz.

Not: Isıya dayanıklı 230 V halojen aydınlatmayı, 40 - 43 Watt, müşteri hizmetlerinden veya yetkili servisten temin edebilirsiniz. Yalnızca bu uygun lambaları kullanınız. Yeni halojen lambalara yalnızca temiz, kuru bir bezle dokununuz. Böylece lambanın kullanım süresini uzatırsınız.

⚠ UYARI – Yanma tehlikesi!

Cihaz ve dokunulabilir kısımları kullanım esnasında sıcaktır.

- Sıcak bileşenlere dokunmaktan kaçınmaya dikkat edilmelidir.
- 8 yaşın altındaki çocuklar uzak tutulmalıdır.

⚠ UYARI – Elektrik çarpması tehlikesi!

Lambanın değiştirilmesi sırasında, duy kontakları gerilim altında kalır.

- Değiştirmeden önce, olası bir elektrik çarpmasını önlemek için cihazın kapalı olduğundan emin olunmalıdır.
- Ek olarak elektrik fişi çekilmeli veya sigorta kutusundaki sigorta kapatılmalıdır.

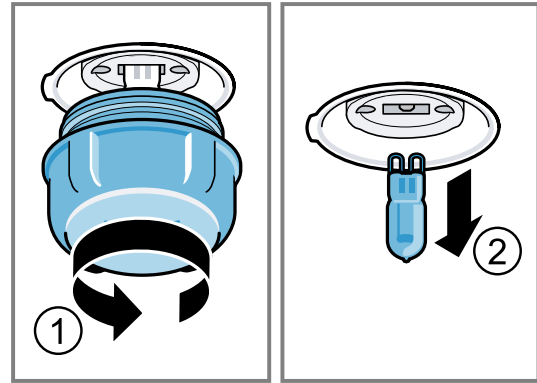
⚠ UYARI – Yaralanma tehlikesi!

Cam kapak zaten dış etkilere kırılabilir veya takma veya sökme sırasında çok fazla basınç nedeniyle kırılabilir.

- Cam kapağı takarken veya çıkarırken dikkatli olunuz.
- Eldiven veya mutfak bezi kullanınız.

Gereklilikler

- Cihaz fişten çekilmiş olmalıdır.
 - Pişirme bölümü soğumuştur.
 - Değiştirmek için yeni halojen aydınlatma mevcuttur.
1. Hasarları önlemek için pişirme bölümüne bir mutfak bezi koyulmalıdır.
 2. Cam kapak sola doğru döndürülmelidir ①.
 3. Halojen aydınlatma döndürülmeden çıkarılmalıdır ②.



4. Yeni halojen lamba takılmalı ve sokete sıkıca bastırılmalıdır. Pimlerin yerleşimine dikkat edilmelidir.
5. Cihaz tipine bağlı olarak cam kapak bir sızdırmazlık halkası ile donatılmıştır. Sızdırmazlık halkası yerleştirilmelidir.
6. Cam kapak takılmalıdır.
7. Mutfak bezi pişirme bölümünden çıkarılmalıdır.
8. Cihaz elektrik akım şebekesine bağlanmalıdır.

18 Taşıma ve atığa verme

Burada cihazınızın taşıma için hazırlanması açıklanmaktadır. Ayrıca eski cihazların atığa verilmesi konusunda bilgi verilmektedir.

18.1 Eski cihazları atığa verme

Çevreye duyarlı bir imha işlemiyle çok değerli ham maddeler yeniden kullanılmak üzere değerlendirilebilir.

1. Elektrik kablosunun elektrik fişini çekin.
2. Elektrik kablosunu kesip ayırın.
3. Cihazı çevreye zarar vermeyecek şekilde imha ediniz. Güncel imha yol ve yöntemleri hakkında bilgi edinmek için lütfen yetkili satıcınıza veya bağlı olduğunuz belediyeye ya da şehir idaresine başvurunuz.



Bu ürün T.C. Çevre, Şehircilik ve İklim Değişikliği Bakanlığı tarafından yayımlanan "Elektrikli ve Elektronik Eşyalarda Bazı Zararlı Maddelerin Kullanımının Kısıtlanmasına İlişkin Yönetmeliği"nde belirtilen zararlı ve yasaklı maddeleri içermez". AEEE yönetmeliğine uygundur. Bu ürün, geri dönüşümlü ve tekrar kullanılabilir nitelikteki yüksek kaliteli parça ve malzemelerden üretilmiştir. Bu nedenle, ürünü, hizmet ömrünün sonunda evsel veya diğer atıklarla birlikte atmayın. Elektrikli ve elektronik cihazların geri dönüşümü için bir toplama noktasına götürün. Bu toplama noktalarını bölgenizdeki yerel yönetime sorun. Kullanılmış ürünleri geri kazanıma vererek çevrenin ve doğal

kaynakların korunmasına yardımcı olun. Ürünü atmadan önce çocukların güvenliği için elektrik fişini kesin ve kilit mekanizmasını kırarak çalışmaz duruma getirin.

18.2 Cihazın nakliyesi

Cihazın orjinal kutusunu saklayınız. Cihazı orjinal kutusuyla taşıyınız. Kutu üzerindeki taşıma işaretlerine uyunuz.

1. Cihazın içindeki ve üzerindeki hareketli tüm parçalarını sonrasında iz bırakmadan çıkabilen bir bant ile bantlayarak sabitleyiniz.

2. Tepsi gibi aksesuarları cihaza zarar vermemesi için kenarlarına ince karton koyarak raflara takınız.
3. Ön ve arka yüzeylerine karton vb. koyarak kapı iç camına çarpmasını önleyiniz.
4. Kapı ve varsa üst kapağı cihaz yan yüzeylerine bantlayınız.

Orjinal kutusu yok ise

1. Cihaz dış yüzeylerini olası darbelerle karşı koruyucu karton vb. ambalaj malzemeleri ile kapatınız.
2. Cihazı dik konumda taşıyınız.
3. Kapı kolu, arka bağlantı parçaları gibi zarar görebilecek yerlerden tutarak taşımayınız.
4. Üzerine kesinlikle herhangi bir yük koymayınız.

19 Müşteri hizmetleri

İlgili Ürünlerin Çevreye Duyarlı Tasarımına İlişkin Yönetmeliği uyarınca fonksiyon ile ilgili orijinal yedek parçaları, cihazınız piyasaya çıkarıldıktan sonra en az 10 yıl süresince müşteri hizmetlerimizden temin edebilirsiniz.

Ek olarak, cihazınızın piyasa sunumunu takiben 15 yıla kadar süreyle, müşteri hizmetlerimiz aracılığıyla fonksiyonel açıdan uygun ve stoklanabilir orijinal yedek parçaları temin etme imkanına sahipsiniz. Daha fazla bilgi için lütfen müşteri hizmetlerimize başvurunuz.

Ülkenizde geçerli olan garanti süresi ve garanti koşulları ile ilgili ayrıntılı bilgileri ekteki belgede yer alan QR kodu aracılığıyla servis iletişim kişilerine ve garanti koşullarına, ekteki müşteri hizmetleri listesinden, müşteri hizmetlerimizden, yetkili satıcımızdan veya Web sitemizden alabilirsiniz.

Üretici: BSH Hausgeräte GmbH

Carl-Wery Straße 34

81739 München, Germany

BSH Ev Aletleri ve Sanayi Ticaret A.Ş. tarafından üretilmiş/ürettirilmiştir

Fatih Sultan Mehmet Mah. Balkan Cad. No:51

Ümraniye-İstanbul-Türkiye

Tel : 0216 528 90 00

Fax : 0216 528 99 99

Müşteri hizmetlerinin iletişim verilerini ekteki belgede yer alan QR kodu aracılığıyla servis iletişim kişilerine ve garanti koşullarına, ekteki müşteri hizmetleri listesinden veya Web sitemizde bulabilirsiniz.

Bu ürün, G enerji verimlilik sınıfı kapsamında ışık kaynakları içerir.

Tüm yetkili servis istasyonlarının iletişim bilgilerine aşağıdaki web sitemizden ulaşabilirsiniz.

<https://www.bosch-yetkiliservisi.com/>

Ayrıca yetkili servis istasyonlarına ait bilgiler, ilgili bakanlık tarafından oluşturulan www.servis.gov.tr adresli web sitesinde yer almaktadır.

SGM-2024/5, (EU) 65/2014 ve (EU) 66/2014

yönetmeliğine uygun bilgileri, cihazınızın ürün sayfasında

ve servis sayfasında www.bosch-home.com altında çevrimiçi olarak ilgili kullanım talimatlarında ve ek belgelerde bulabilirsiniz.

19.1 Ürün numarası (E-Nr.) ve imalat numarası (FD)

Müşteri hizmetlerine başvurduğunuzda, cihazınızın etiketinde yer alan ürün numarasını (E-Nr.) ve imalat numarasını (FD) hazır bulundurun.

Numaraların yer aldığı tip plaketi, cihazın kapağını açtığınızda görebilirsiniz.



Cihaz bilgilerini ve müşteri hizmetlerinin telefon numarasını hızlıca bulabilmeniz için bilgileri not etmenizi öneririz.

19.2 Garanti Şartları

Kullanım Süresi: 10 YIL (Ürünün fonksiyonunu yerine getirebilmesi için gerekli yedek parça bulundurma süresi).

Malın ayıplı olduğunun anlaşılması durumunda tüketici, 6502 sayılı Tüketicinin Korunması Hakkında Kanunun 11 inci maddesinde yer alan;

- Sözleşmeden dönme
 - Satış bedelinden indirim isteme,
 - Ücretsiz onarılmasını isteme,
 - Satılanın ayıpsız bir misli ile değiştirilmesini isteme,
- haklarından birini kullanabilir.

Tüketici, garantiden doğan haklarının kullanılması ile ilgili olarak çıkabilecek uyuşmazlıklarda yerleşim yerinin bulunduğu veya tüketici işleminin yapıldığı yerdeki Tüketici Hakem Heyetine veya Tüketici Mahkemesine başvurabilir.

20 Montaj kılavuzu

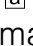
Cihazın montajı sırasında bu bilgilere dikkat ediniz.

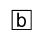


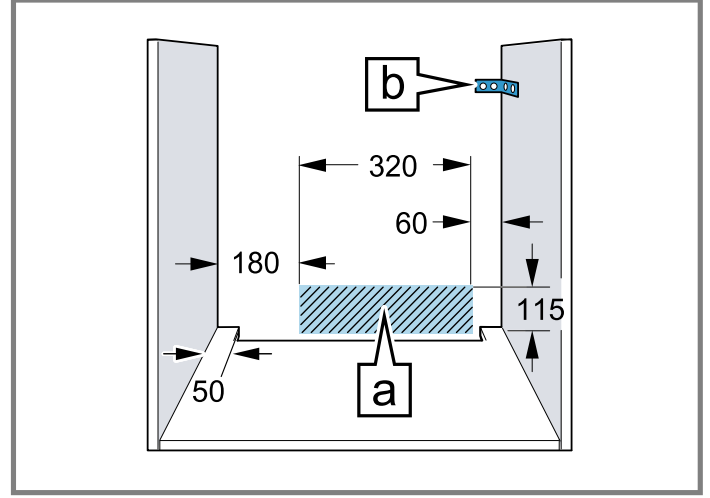
mm

⚠️ 20.1 Genel montaj bilgileri

Cihazın montajına başlamadan önce bu uyarıları dikkate alınız.

- Cihazın montajı ancak bu montaj talimatında tarif edilen şekilde, usulüne uygun olarak yapılmışsa, cihazın güvenli kullanımı söz konusu olabilir. Yanlış montajdan kaynaklanan arızalardan montajı yapan kişi sorumludur.
- Ambalajı açıldıktan sonra cihaz kontrol edilmelidir. Bir nakliye hasarı olması durumunda fişe takılmamalıdır.
- Fırını ve kapısını cihazı çalıştırmadan önce ambalaj malzemelerini ve yapışkanlı bantları pişirme bölümünden ve kapağında çıkarınız.
- Aksesuarların montajı için montaj sayfalarına dikkat ediniz.
- Gömme mobilyalar 95 °C'lik sıcaklığa kadar, bitişik mobilya yüzeyleri ise 70 °C'lik sıcaklığa kadar dayanıklı olmalıdır.
- Cihaz bir dekor veya mobilya kapısının arkasına monte edilmemelidir. Aşırı ısınma nedeniyle tehlike oluşturur.
- Mobilyada yapılacak kesim işleri cihaz takılmadan önce yapılmalıdır. Talaşları temizleyiniz. Elektrikli ünitelerin işlevi olumsuz etkilenebilir.
- Cihaz zeminden 850 mm'den daha az bir yüksekliğe monte edilebilir.
- Cihazı yatay düzlem üzerine yerleştiriniz.
- Cihaz bağlantı prizi, taralı yüzey alanı  içinde veya montaj bölgesi dışında olmalıdır.

Sabitlenmeyen mobilyalar piyasada bulunabilen bir köşebentle  duvara sabitlenmelidir.



- Yaralanmaları önlemek için koruyucu eldiven takılmalıdır. Montaj esnasında erişilebilen parçaların kenarları keskin olabilir.
- Resimlerin ölçüm bilgileri mm cinsindedir.

⚠️ UYARI – Elektrik çarpması tehlikesi!

Cihazın kurulumu tamamlandıktan sonra cihazın arkasındaki açıklıklar, altındaki çekmeceler ve dolaplar çocukların erişiminden uzak tutulmalıdır. Bu durum kurulum aracılığıyla güvence altına alınmalıdır. Pişirme tezgahının varlığı halinde, kapalı arka duvarın mevcut olması gereklidir.

⚠️ UYARI – Yangın tehlikesi!

Elektrik kablosunun uzatılması ve izin verilmemiş adaptörlerin kullanılması tehlikelidir.

- ▶ Uzatma kabloları veya çoklu priz takımları kullanmayınız.
- ▶ Sadece üreticinin izin verdiği adaptörleri ve elektrik kablolarını kullanınız.
- ▶ Elektrik kablosu çok kısaysa ve daha uzun bir elektrik kablosu yoksa, ev tesisatının uyarlanması için uzman bir elektrik şirketi arayınız.

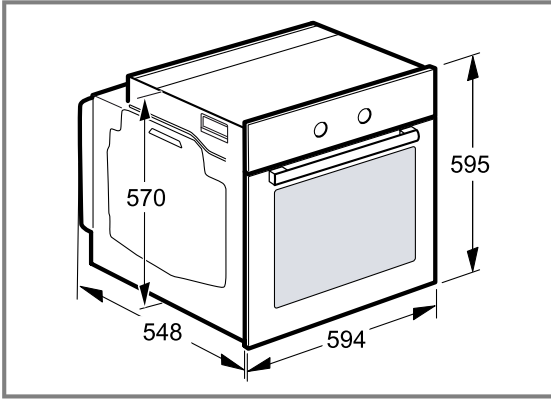
DİKKAT

Cihazın kapı kolundan taşınması, tutamağın kırılmasına neden olabilir. Kapı kolu cihazın ağırlığına dayanıklı değildir.

- ▶ Cihaz kapı kolundan taşınmamalı veya tutulmamalıdır.

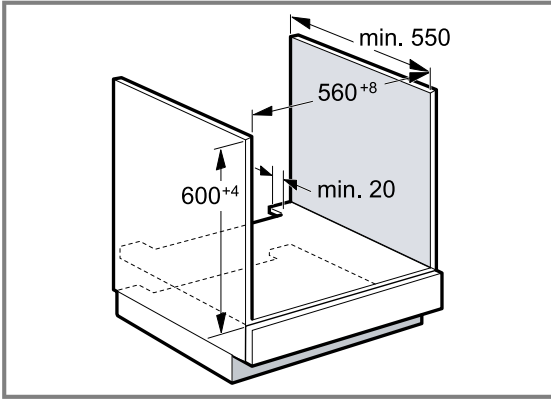
20.2 Cihaz boyutları

Burada cihazın ölçülerini bulabilirsiniz



20.3 Çalışma tezgahı altına montaj

Çalışma tezgahı altına montaj sırasında montaj boyutlarına ve montaj uyarılarına uyunuz.



- Cihazın havalandırılması için ara rafta havalandırma bölümü bulunmalıdır.
- İndüksiyonlu ocaklarla birlikte kullanılırken, çalışma tezgahı ve cihaz arasındaki aralık, ek pervazlarla kapatılmamalıdır.
- Çalışma tezgahı gömme mobilyaya sabitlenmelidir.
- Varsa ocağın montaj kılavuzuna uyulmalıdır.
- Ocak için farklı ulusal montaj uyarılarına uyulmalıdır.
- Çalışma tezgahı derinliğinin 600 mm olmasına dikkat ediniz.
- Gazlı ocağın altına montaj yapılırken, cihazın gazlı ocağın gaz bağlantısıyla temas etmediğinden emin olunması gerekmektedir.
- Gerekliyse gaz tesisatının kurulumu veya onarımı için yetkin ve lisanslı bir uzmanın davet edilmesi önerilmektedir.

20.4 Gazlı ocak altına montaj

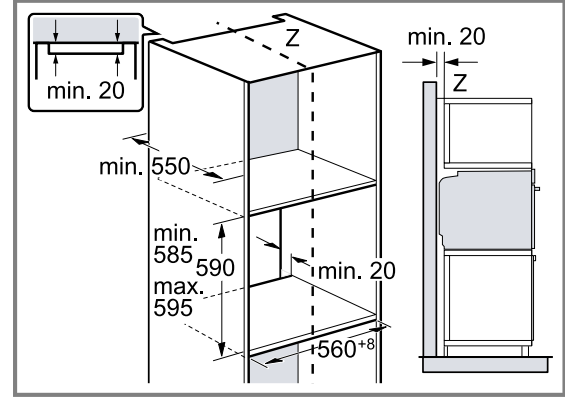
Gazlı ocağınızın montaj boyutlarına ve montaj uyarılarına uyunuz.

Cihazı gazlı ocağın altına monte ederken, gerekli durumlarda alt konstrüksiyon da dahil olmak üzere minimum boyutlara uyunuz.

- Gazlı ocağınızın kullanım kılavuzunu kontrol ediniz.
- Çalışma tezgahınıza dikkat ediniz
- Gazlı ocak her bir cihaz tipine göre değiştirilmelidir. Eğitimini almış uzman personele danışınız.

20.5 Boy dolabına montaj

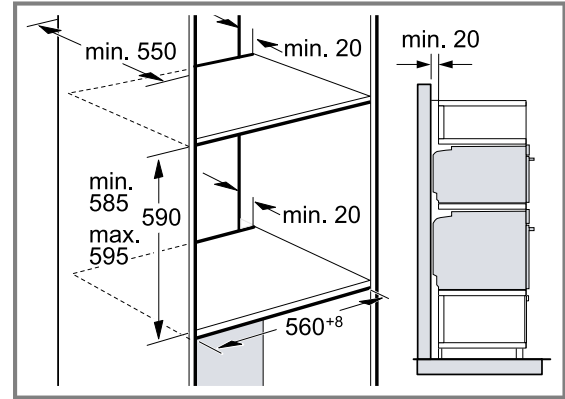
Boy dolabına montaj sırasında montaj boyutlarına ve montaj uyarılarına uyunuz.



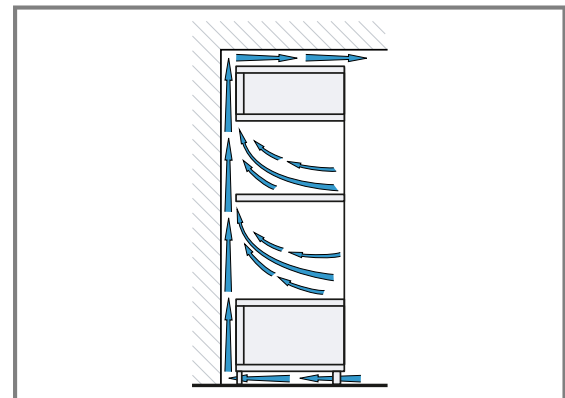
- Cihazın havalandırılması için ara raflarda havalandırma bölümü bulunmalıdır.
- Cihaz, sadece aksesuarların kolaylıkla çıkartılabileceği bir yüksekliğe monte edilmelidir.

20.6 İki cihazın üst üste kurulması

Cihazınız bir başka cihazın üzerine veya altına da kurulabilir. Üst üste montaj sırasında montaj boyutlarına ve montaj uyarılarına uyunuz.



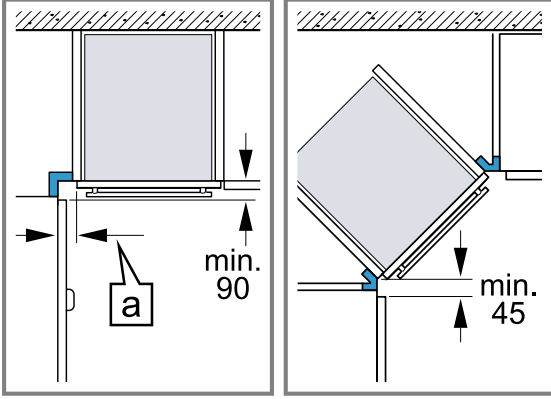
- Cihazların havalandırılması için ara raflarda bir havalandırma bölümü bulunmalıdır.
- Her iki cihazda da yeterli havalandırmayı sağlamak için süpürgelik alanında en az 200 cm² havalandırma açıklığı gereklidir. Bunun için alt panel kesilmeli veya bir havalandırma ızgarası takılmalıdır.
- Hava değişiminin çizime göre sağlandığından emin olunmalıdır.



- Cihazlar, sadece aksesuarların kolaylıkla çıkartılabileceği bir yüksekliğe monte edilmelidir.

20.7 Köşe montajı

Köşe montajı sırasında montaj boyutlarına ve montaj uyarılarına uyunuz.

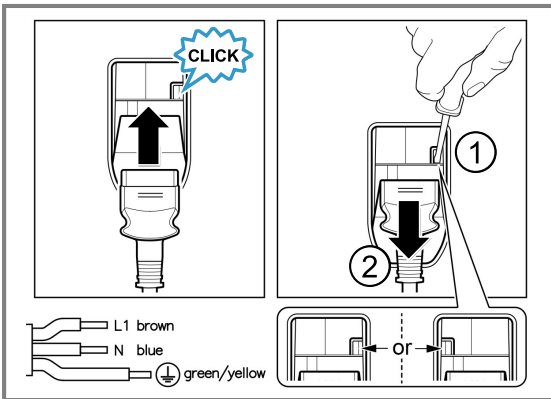


- Cihazın kapağının açılabilmesi için köşe montajı sırasında asgari ölçüye dikkat edilmelidir. Ölçü **a**, tutamağa ve mobilyanın ön cephe kalınlığına bağlıdır.

20.8 Elektrik bağlantısı

Cihazın elektrik bağlantısının güvenli şekilde sağlanması için bu bilgileri dikkate alın.

- Cihaz koruma sınıfı I'e aittir ve sadece topraklama kablosu bağlantısı ile çalıştırılabilir.
- Sigorta, tanıtım plakası üzerindeki güç değerine göre ve yerel yönetmeliklere uygun olarak seçilmelidir.
- Tüm montaj çalışmaları için cihaz gerilimsiz durumda olmalıdır.
- Cihaz bağlantısının, sadece cihazla birlikte teslim edilen bağlantı kablosu ile kurulması gerekir.
- Bağlantı kablosu, klik sesi duyulana kadar cihazın arka tarafına takılmalıdır. 3 m uzunluğunda bir bağlantı kablosu müşteri hizmetlerinden temin edilebilir.



- Bağlantı kablosu sadece orijinal bir kablo ile değiştirilebilir. Bu, müşteri hizmetlerinden temin edilebilir.
- Montaj sırasında bir temas koruması mevcut olmalıdır.

Cihazın koruyucu kontak fişiyle elektriğe bağlanması

Not: Cihaz sadece kurallara uygun olarak kurulmuş korumalı kontak prize takılmalıdır.

- ▶ Fiş korumalı kontak prize takılmalıdır. Cihaz monte edildiğinde şebeke bağlantı kablosunun fişi serbestçe erişilebilir olmalıdır. Serbestçe erişmek mümkün değilse sabit döşenmiş elektrik tesisatına, tesisat kurulum yönetmeliklerine uygun olarak bir elektriği kesme tertibatı takılmalıdır.

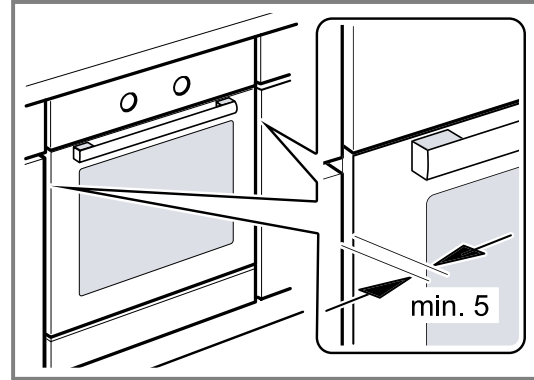
Cihazın koruyucu kontak fişi olmadan elektriğe bağlanması

Not: Cihazın elektrik bağlantısı, sadece eğitimli bir uzman tarafından yapılmalıdır. Hatalı bağlantıdan kaynaklanan hasarlarda garanti hakkı ortadan kalkar. Sabit döşenmiş elektrik tesisatına, tesisat kurulum yönetmeliklerine uygun olarak bir elektriği kesme tertibatı takılmalıdır.

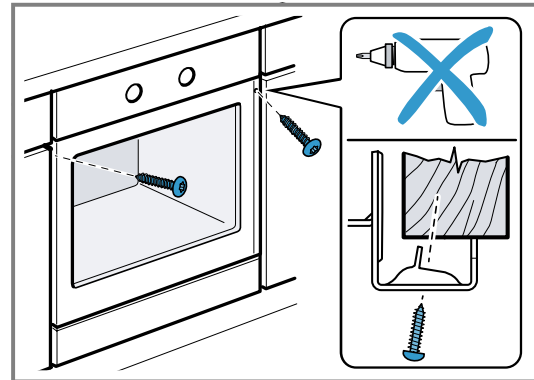
1. Faz ve nötr ("sıfır") hattı, bağlantı prizinde tanımlanmalıdır. Yanlış bağlantı durumunda cihaz zarar görebilir.
2. Bağlantı şemasına göre bağlayınız. Gerilim için tip plakasına bakınız.
3. Şebeke bağlantı hattının kabloları renk kodlamasına göre bağlanmalıdır:
 - ▶ yeşil-sarı = Topraklama iletkeni ⊕
 - ▶ mavi = Nötr ("sıfır") iletkeni
 - ▶ kahverengi = Faz (dış iletken)

20.9 Cihazın monte edilmesi

1. Cihazı tamamen içeri itiniz ve ortalayınız.



2. Cihazı sıkıca vidalayınız.

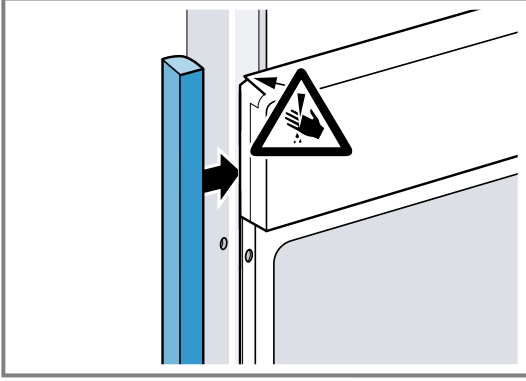


Not: Tezgah ve cihaz arasındaki aralık, ek pervazlarla kapatılmamalıdır.

Tadil edilen dolabın yan duvarlarına ısı koruma çubuklarının takılması gereklidir.

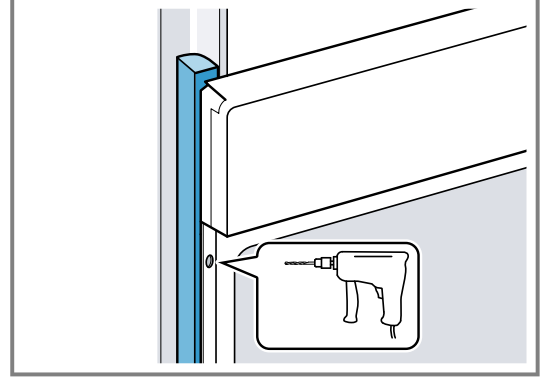
20.10 Dikey tutma kulbu ile tutamaksız mutfaklarda:

1. Keskin kenarları kapatmak ve güvenli montaj sağlamak için her iki tarafa da uygun bir dolgu parçası takınız.

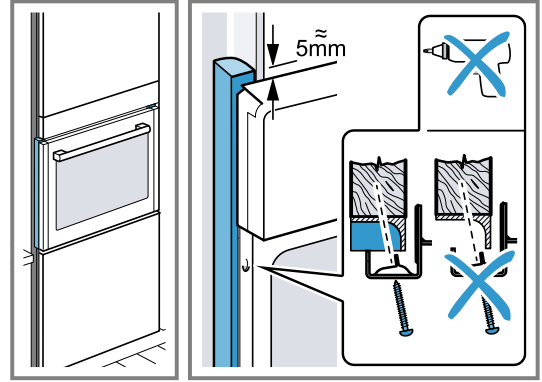


2. Dolgu parçasını mobilyaya sabitleyiniz.

3. Bir vida bağlantısı oluşturmak için dolgu parçasını ve mobilyayı önceden deliniz.



4. Cihazı uygun bir civatayla sabitleyiniz.



20.11 Cihazın sökülmesi

1. Cihazı fişten çekiniz.
2. Sabitleme vidalarını sökünüz.
3. Cihazı hafifçe kaldırınız ve tamamen dışarı çekiniz.

21 Pişirme önerileri

Burada çeşitli yemeklere ilişkin uygun ayarları, en iyi aksesuar ve kapları bulabilirsiniz. Öneriler optimum şekilde cihazınız için belirlenmiştir.

21.1 Genel hazırlama bilgileri

Tüm yemekleri hazırlarken bu bilgileri dikkate alınız.

- Sıcaklık ve süre, miktara ve tarife bağlıdır. Bu nedenle ayar aralıkları belirtilmiştir. İlk olarak daha düşük değerleri deneyerek başlayınız.
- Ayar değerleri, pişirme bölümü soğukken yemek içeri sürüldüğünde geçerlidir. Yine de ön ısıtma yapmak istiyorsanız, aksesuarları ancak ön ısıtma sonrasında pişirme alanına yerleştiriniz.
- Kullanılmayan aksesuarları pişirme bölümünden çıkarınız.

DİKKAT

Asitli yiyecekler tel rafa zarar verebilir

- ▶ Örn. meyve veya asitli malzemelerle marinize edilerek çeşnilendirilmiş ızgaralık malzemeleri doğrudan tel ızgaranın üstüne koymayınız.

Nikele alerjisi olan kişiler için uyarı

Nadir durumlarda eser miktarda nikel yiyeceklere bulaşabilir.

Uygun aksesuarı müşteri hizmetlerinden, bayilerden veya internetten temin edebilirsiniz.

→ "Diğer aksesuar", Sayfa 9

21.2 Pişirme ile ilgili bilgiler

Pişirme sırasında belirtilmiş olan yerleştirme yüksekliklerini kullanınız.

Tek seviyede pişirme	Yükseklik
Kabaran hamur işleri/kekler veya ızgaradaki kalıp	2
Yassı (düz) hamur işleri/kekler veya fırın tepsisinde	3
Birkaç seviyede pişirme	Yükseklik
Üniversal tava	3
Fırın tepsisi	1
Tel ızgara üzerinde kalıplar:	Yükseklik
birinci tel ızgara	3
ikinci tel ızgara	1

Üç seviyede pişirme	Yükseklik
Fırın tepsisi	5
Üniversal tava	3
Fırın tepsisi	1

Notlar

- Birden fazla seviyede pişirmek için sıcak hava fonksiyonunu kullanınız. Aynı zamanda fırına verilmiş kurabiyeler, aynı zamanda hazır olmak zorunda değildir.
- Kalıpları tek raf seviyesinde yan yana veya farklı raf seviyelerinde aynı hizada olacak şekilde pişirme bölümüne yerleştiriniz.
- En iyi pişirme sonucunu almak için koyu renkli metalden kalıplar kullanmanızı öneririz.

21.3 Kızartma ve ızgaraya yönelik bilgiler

Ayar değerleri, doldurulmamış, pişirmeye hazır, buzdolabı soğukluğunda kümes hayvanı etinin, kırmızı etin ve balığın, pişirme bölümü soğukken içeri sürülmesi durumunda geçerlidir.

- Kümes hayvanı eti, kırmızı et veya balık ne kadar büyük olursa sıcaklık o kadar düşük ve pişirme süresi de o kadar uzun olmalıdır.
- Belirtilen pişirme süresinin yakl. 1/2'si ilâ 2/3'ü geçtikten sonra kümes hayvanı etini, kırmızı eti veya balığı çeviriniz.
- Kümes hayvanı etini çevirdiğinizde ilk olarak göğüs veya deri tarafının altta olmasına dikkat ediniz.

Tel ızgara üzerinde kızartma ve ızgara

Tel ızgara üzerinde kızartma özellikle büyük kümes hayvanları veya birkaç parçanın aynı anda hazırlanması için uygundur

- Kızartılacak yiyeceğin büyüklüğüne ve türüne bağlı olarak 1/2 litre su üniversal tavaya eklenmelidir. Biriken kızartma suyundan bir sos hazırlayabilirsiniz. Ayrıca daha az duman oluşur ve pişirme bölümü daha az kirlenir.
- ızgara yaparken cihazın kapısının kapalı olmasını sağlayınız.

Çeşitli yemekler için önerilen ayarlar

Yemek	Aksesuar / Kaplar	Yerleştirme yüksekliği	Isıtma türü	°C cinsinden sıcaklık	Süre, dakika
Çörek	Kelepçeli kek kalıbı Ø 28 cm	3	☼	170	25-35
Küçük kekler 4x5 20 adet	Üniversal tava	3	☼	160	25-45
Pandispanya, 3 yumurta	Kelepçeli kek kalıbı Ø 26 cm	2	☼	160-170	30-40
Kek, sade 1300 g	Delikli veya baton kek kalıbı	2	☼	180	55-65
Mayalı poğaç 4x3 12 adet (her biri 70 gr)	Üniversal tava	3	☼	180	25-35
Kurabiye 4x5 20 adet (her biri 25 g)	Üniversal tava	3	☼	150	25-35
Kek, sade	Delikli veya baton kek kalıbı	2	☼	150-170	50-70

Cihazın kapısı açıkken asla ızgara yapmayınız.

- ızgara malzemesini tel ızgaraya koyunuz. Buna ek olarak üniversal tavayı eğimli tarafı cihaz kapağına bakacak şekilde en az bir alttaki yerleştirme yüksekliğine yerleştiriniz. Böylece damlayan yağ aşağıda toplanacaktır.

Kapta kızartma

Kapalı kapta hazırlandığında pişirme bölümü daha temiz kalır.

Kızartma kabının üretici bilgileri dikkate alınmalıdır. En uygun olan cam kapların kullanılmasıdır.

Üzeri açık kap

- Derin bir kızartma kalıbı kullanılmalıdır.
- Kap, tel ızgaranın üzerine yerleştirilmelidir.
- Uygun bir kabınız yoksa üniversal tava kullanınız.

Üzeri kapalı kap

- Kap, tel ızgaranın üzerine yerleştirilmelidir.
- Kümes hayvanı, et ve balık kapalı bir kızartma kabında da çıtır kıvama gelebilir. Bunun için cam kapaklı bir kızartma kabı kullanınız. Daha yüksek bir sıcaklık ayarlayınız.

⚠ UYARI – Yaralanma tehlikesi!

Sıcak cam kap, ıslak veya soğuk bir zemine koyulması halinde patlayabilir.

- ▶ Sıcak durumdaki cam kaplar kuru bir altlık üzerine koyulmalıdır.

⚠ UYARI – Haşlanma tehlikesi!

Pişirme sonrasında kapı açıldığında çok sıcak buhar çıkabilir. Sıcaklık durumuna göre buhar görünmeyebilir.

- ▶ Kapıyı, sıcak buharın sizden uzağa doğru çıkmasını sağlayacak şekilde açın.
- ▶ Çocukları uzak tutulmalıdır.

21.4 Yemek seçimi

Yemek kategorilerine göre sıralanmış çok sayıda yemek için önerilen ayarlar.

Yemek	Aksesuar / Kaplar	Yerleştirme yüksekliği	Isıtma türü	°C cinsinden sıcaklık	Süre, dakika
Kek, malzemeli	Delikli veya baton kek kalıbı	2	☐	150-170	60-80
Kek, sade, 2 seviyeli	Delikli veya baton kek kalıbı	3+1	☒	140-150	50-65
Tart tabanlı meyveli veya labneli pasta	Kelepçeli kek kalıbı Ø 26 cm	2	☐	170-190	55-80
Pandispanya, 6 yumurta	Kelepçeli kek kalıbı Ø 28 cm	3	☒	150-160 ¹	35-40
Pandispanya, 6 yumurta	Kelepçeli kek kalıbı Ø 28 cm	2	☐	150-160 ¹	40-50
Pandispanya rulosu	Universal tava	3	☒	150-170	10-20
Tepsi keki	Universal tava	2	☐	160-170 ¹	35-40
Muffin	Tel ızgara üzerinde muffin tepsisi	2	☐	170-190	20-35
Mayalı, küçük hamur işleri	Universal tava	3	☐	160-180	25-35
Mayalı, küçük hamur işleri	Universal tava	3	☒	160-170	20-30
Milföy hamurlu börek	Universal tava	3	☒	170-190	20-35
Profiterol	Universal tava	3	☐	190-210	35-50
Mayalı poğaç	Universal tava	3	☐	170-180	25-35
Gevrek simit	Universal tava	3	☐	190-200 ¹	20-25
Kurabiye	Universal tava	3	☐	140-160	15-25
Kurabiye, 2 seviyeli	Universal tava + Fırın tepsisi	3+1	☒	140-160	15-25
Kurabiye, 3 seviyeli	2x Fırın tepsisi + Universal tava	5+3+1	☒	140-160	15-25
Beze	Universal tava	3	☒	80-90	120-140
Susamlı kurabiye	Universal tava	3	☐	170-180	40-50
Ekmek, 1000 g (baton kek kalıbında ve kalıpsız)	Universal tava veya Baton kek kalıbı	2	☒	210-220 180-190	10-15 20-30
Pizza, taze	Universal tava	2	☐	190-210	25-35
Börek	Universal tava	3	☒	190-200	25-30
Gül böreği	Universal tava	3	☒	190-200	25-30
Kıymalı pide	Universal tava	2	☐	210-220 ¹	30-45
Mini lahmacun	Universal tava	2	☐	210-220 ¹	20-25
Su böreği	Universal tava	3	☒	180-190	30-40
Graten, baharatlı, pişmiş malzemeli	Fırın kabı	2	☐	200-220	30-60
Tavuk, 1,3 kg, doldurulmamış	Üzeri açık kap	2	☒	200-220	60-70
Tavuk, 1,3 kg, doldurulmamış	Üzeri açık kap	2	☒	200-210	70-85
Küçük tavuk parçaları, her biri 250 g	Üzeri açık kap	3	☒	220-230	35-40
Siğir filetosu, orta, 1 kg	Tel ızgara Universal tava	3	☐	210-220	40-50 ²

¹ Cihazda 10 dakika ön ısıtma yapılmalıdır. Cihazınızda hızlı ısıtma fonksiyonu varsa bu fonksiyon ön ısıtma yapmak için kullanılmamalıdır.

² Önce sıvı kaba koyulmalıdır, rosto en az 2/3'ü sıvı dolu kapta olmalıdır

Yemek	Aksesuar / Kaplar	Yerleştirme yüksekliği	Isıtma türü	°C cinsinden sıcaklık	Süre, dakika
Siğir kızartması, 1,5 kg	Üzeri kapalı kap ¹	2	☼	200-220	130-150
Rozbif, orta, 1,5 kg	Tel ızgara Universal tava	3	☼	200-220	60-70
Burger, 3-4 cm yüksekliğinde	Tel ızgara	4	☼	Max.	25-30 ^{2,3}
Kemikli kuzu budu, orta, 1,5 kg ⁴	Üzeri açık kap	2	☼	190-210	75-85
Balık, ızgara, bütün 300 g, örn. alabalık	Tel ızgara ⁵	2	☼	160-180	20-30
Balık, ızgara, bütün 1,5 kg, örn. somon	Tel ızgara ⁵	2	☼	170-190	30-40
Pizza, taze ince tabanlı	Universal tava	3	☼	250-270	8-15
Pizza, taze ince tabanlı	Universal tava	2	☼	250-270	15-20

Tatlı

Tatlılar için önerilen ayarlar

Yemek	Aksesuar / Kaplar	Yerleştirme yüksekliği	Isıtma türü	°C cinsinden sıcaklık	Süre, dakika
Baklava	Universal tava	2	☼	180-190	40-50
Kadayıf	Universal tava	2	☼	180-190	35-45
Revani	Fırın kabı	1	☼	170-180	35-45
Şekerpare	Fırın tepsisi	2	☼	170 - 180 ⁶	30 - 40
Sütlaç	Porsiyon kalıpları	3	☼	Max.	5-10
Sufle	Porsiyon kalıpları	2	☼	160-180	35-45

Yoğurt

Cihazınızla yoğurt hazırlayınız.

Yoğurdun hazırlanması

1. Aksesuarları ve rafı pişirme bölümünden çıkartınız.

- Önceden hazırlanan yoğurt karışımını küçük kaplara doldurunuz, örn. fincanlar veya küçük kapaklı kavanozlar.
- Kapların üzerini folyoyla kapatınız, örn. streç film ile.
- Kaplar pişirme bölümünün zeminine yerleştirilmelidir.
- Cihaz ayar önerilerine göre ayarlanmalıdır.
- Yoğurt hazırlandıktan sonra buzdolabında dinlenmeye bırakılmalıdır.

Yogurt

Yemek	Aksesuar / Kaplar	Yerleştirme yüksekliği	Isıtma türü	°C cinsinden sıcaklık	Süre, saat
Yoğurt	Porsiyon kalıpları + Tel ızgara	2	☼	50	6-8

¹ Önce sıvı kaba koyulmalıdır, rosto en az 2/3'ü sıvı dolu kapta olmalıdır

² Yemek toplam sürenin 2/3'ünden sonra çevrilmelidir.

³ Universal tava yerleştirme seviyesi 1 altına sürülmelidir.

⁴ Yemek çevirilmemelidir. Taban suyla kaplanmalıdır.

⁵ Universal tava tel ızgaranın altına sürülmelidir.

⁶ Cihazda 10 dakika ön ısıtma yapılmalıdır. Cihazınızda hızlı ısıtma fonksiyonu varsa bu fonksiyon ön ısıtma yapmak için kullanılmamalıdır.

Yemek	Aksesuar / Kaplar	Yerleştirme yüksekliği	Isıtma türü	°C cinsinden sıcaklık	Süre, saat
Yoğurt	Porsiyon kalıpları	Pişirme bölümü zemini	☐	50	6-8

21.5 Özel hazırlama türleri ve diğer uygulamalar

Özel hazırlama türleri ve diğer uygulamalar için bilgiler ve ayar önerileri, örn. Yavaş pişirme.

Buhar desteği

Buhar desteğini kullandığınızda, pişirme bölümünde buhar oluşur. Böylece yiyecekler çıtır çıtır kabuğa ve parlak bir yüzeye sahip olur. Ayrıca yiyeceğin içi sulu, yumuşak olur ve hacmini minimum düzeyde kaybeder.

Buhar desteği için önerilen ayarlar

Su haznesini her zaman önerilen miktarda su ile birlikte cihazın tabanına yerleştiriniz.

Yemek	Aksesuar / Kaplar	Yükseklik	Isıtma türü	°C cinsinden sıcaklık	ml cinsinden su miktarı	Süre, dak.
Ekmek, 750 g	Universal tava	3	200	☒	1. 210 2. 180	1. 10 2. 20-35
Ekmek, 1000 g (kare kalıpta ve kalıpsız)	Universal tava	3	200	☒	1. 210 2. 180	1. 10 2. 20-35
Çavdarlı ekmek, 1000 g	Universal tava	3	200	☒	1. 210 2. 170	1. 10 2. 25-35
Tam tahıllı ekmek, 1500 g (kare kalıpta ve kalıpsız)	Universal tava	3	200	☒	1. 210 2. 170	1. 10 2. 25-35
Focaccia ekmeği	Universal tava	3	150	☒	210-220	15-25
Sandviç ekmeği, taze	Universal tava	3	100	☒	170-180	20-30
Sandviç ekmeği, tatlı, taze	Universal tava	3	100	☒	160-170	15-25
Çörek (Brioche)	Kelepçeli kek kalıbı Ø 28 cm	2	150	☒	150-160	20-35
Mayalı kek	Kek kalıbı	2	150	☒	150-160	35-45
3 yumurtalı pandispanya	Kelepçeli kek kalıbı Ø 26 cm	2	100	☒	150-160	25-35
Mayalı poğaç	Universal tava	3	100	☒	160-170	20-30
Muffin	Tel ızgara	3	100	☒	160-170	20-30
Antrikot	Üzeri açık kap	2	200	☒	210-220	50-60
Tavuk But, her biri 250 g, 2 adet	Üzeri açık kap	2	150	☒	210-220	40-55
Tavuk, 1,3 kg, doldurulmamış	Üzeri açık kap	2	200	☒	200-210	65-75
Bütün balık, 300 g	Üzeri açık kap	2	150	☒	180-190	30-40
Balık Filetosu/steak, 2-3 cm kalınlık	Üzeri açık kap	2	150	☒	200-210	30-40

21.6 Çoklu yemek pişirme/Menü pişirme

Cihazınızda birden fazla yemeği aynı anda pişirebilirsiniz. Bu sayede daha az enerji harcamanız ve ocakları rahatça kullanabilmeniz sağlanmıştır.

Not: Ürünlerin pişirme durumu, miktarına ve kapların büyüklüğüne bağlıdır.

Fırın makarna çeşitleri için geniş ve sığ kaplar kullanınız. Kendi tarifinize göre pişiriyorsanız çizelgede benzer yemekleri referans olarak alınız.

Aşağıda verilen açıklamalara dikkat ediniz.

- Pişirmeye başlamadan önce yemekleri cihazınızdaki 1., 3. ve 5. seviyeye yerleştiriniz.
- Fırın kabını belirtilen yükseklikte tel ızgara üzerine yerleştiriniz.
- Tabloda belirtilen süreler sonunda ilgili yemeğe ait aksesuarı fırınınızdan çıkartınız.

⚠ UYARI – Yaralanma tehlikesi!

Sıcak cam kap, ıslak veya soğuk bir zemine koyulması halinde patlayabilir.

- Sıcak durumdaki cam kaplar kuru bir altlık üzerine koyulmalıdır.

Çoklu yemek pişirme / Menü pişirme

Menü	Yemek	Aksesuar/Kaplar	Yerleştirme yüksekliği	Isıtma türü	°C cinsinden sıcaklık	Süre, dakika
Menü 1	Muffin Börek	Tel ızgara+Muffin tepsisi Universal tava	3 1	☼	180	25 40-45
Menü 2	Revani Karniyarik	Tel ızgara+Fırın kabı Universal tava	3 1	☼	170	35 50-55
Menü 3	Kadayıf Sebzeli tavuk	Universal tava Tel ızgara+Fırın kabı	3 1	☼	170	45-50 55-60
Menü 4	Balık, bütün Kabak tatlısı	Universal tava Tel ızgara+Fırın kabı	3 1	☼	190	45-50 55-60





Bu Bosch ev aletini satın aldığınız için teşekkür ederiz!

Yeni cihazınızı şimdi MyBosch'a kaydedin ve aşağıdaki avantajlardan hemen yararlanmaya başlayın:

- Cihazınız için uzman önerileri ve ipuçları
- Garanti uzatma seçenekleri
- Aksesuar ve yedek parça indirimleri
- Dijital kullanım talimatlarına ve tüm cihaz verilerine erişim
- Bosch ev aletleri servisine kolay ulaşma

Ücretsiz ve kolay kayıt – mobil cihazlar dahil:
www.bosch-home.com/welcome



Yardıma mı ihtiyacınız var? Burada bulabilirsiniz.

Bosch ev aletleriniz hakkında uzman tavsiyeleri, olası sorunlar için yardım hizmetleri veya Bosch uzmanları tarafından onarım.

Bosch tarafından size pek çok konuda nasıl destek sağlanabileceğini öğrenin:
www.bosch-home.com/service

Tüm ülkelerin iletişim bilgileri ekteki hizmet dizininde listelenmiştir.

BSH Hausgeräte GmbH

Carl-Wery-Straße 34
81739 München, GERMANY
www.bosch-home.com

A Bosch Company



9001969392 (051226) REG25

tr