

PROFİLO

dayanıklı ev aletleri

tr Kullanım kılavuzu ve kurulum talimatları

Ankastre fırın

FXMA455C





İçindekiler tablosu

KULLANIM KILAVUZU

1	Güvenlik	2	12	Temel ayarlar	15
2	Maddi hasarların önlenmesi	4	13	Cihazı temizleme ve bakımını yapma	16
3	Çevrenin korunması ve tasarruf	5	14	Temizleme fonksiyonu	18
4	Cihazı tanıma	6	15	Cihaz kapısı	19
5	Aksesuar	8	16	Raflar	22
6	İlk Kullanım öncesi	9	17	Arızaları giderme	23
7	Temel Kullanım	10	18	Taşıma ve atığa verme	24
8	Hızlı ısıtma	10	19	Müşteri hizmetleri	25
9	Zaman fonksiyonları	10	20	MONTAJ KILAVUZU	25
10	Programlar	12	20.1	Genel montaj bilgileri	25
11	Çocuk kilidi	15	21	Pişirme önerileri	29

1 Güvenlik

Aşağıdaki güvenlik ile ilgili uyarıları dikkate alınız.

1.1 İşaret sözcüklerinin tanımlaması

Burada bu kılavuzda kullanılan işaret sözcüklerinin anlamını bulabilirsiniz.

UYARI

Olası ağır veya ölümcül yaralanmaları önlemek için bu uyarıları dikkate alınız.

DİKKAT

Cihazda hasarları veya maddi hasarları önlemek için bu uyarıları dikkate alınız.

Not: Burada önemli bilgiler ile ilgili uyarı verilir.

1.2 Genel uyarılar

- Bu kılavuzu dikkatlice okuyunuz.
- Kılavuzu ve ürün bilgilerini, ileride kullanmak için veya cihazın muhtemel bir sonraki sahibi için saklayın.
- Nakliye hasarı varsa cihaz bağlantılarını kurmayınız.

1.3 Amaca uygun kullanım

Bu cihaz yalnızca ankastre montaj için tasarlanmıştır. Özel montaj kılavuzunu dikkate alın.

Sadece eğitimli bir uzman personel soket olmadan cihazların bağlantısını yapabilir. Hatalı bağlantıdan kaynaklanan hasarlarda garanti hakkı ortadan kalkar.

Cihazı sadece şu amaçla kullanınız:

- yiyecek ve içecek hazırlamak için kullanın.
- özel konutlarda ve özel konutların kapalı mekanlarında kullanın.
- deniz seviyesinden en fazla 4000 m yüksekliğe kadar kullanın.

Cihazı aşağıdaki amaçlar için kullanmayın:

- Harici bir zamanlayıcı veya bir uzaktan kumanda ile.

1.4 Kullanıcı grubu konusunda kısıtlama

Çocukların cihaz ile oynamasına izin vermeyiniz.

Temizleme ve kullanıcının yapabileceği bakım işleri çocuklar tarafından yapılmamalıdır; 15 yaşında veya daha büyük çocukların, bir yetişkin gözetimi altında olmaları şartıyla bu işlemleri yapmalarına izin verilebilir. 8 yaşından küçük çocukları cihazdan ve bağlantı kablolarından uzak tutun.

1.5 Emniyetli kullanım

Aksesuar her zaman pişirme bölümünün içine doğru şekilde itilmelidir.

→ "Aksesuar", Sayfa 8

⚠ **UYARI – Yangın tehlikesi!**

Pişirme bölümünün üzerine koyulan yanıcı cisimler alev alabilir.

- ▶ Yanıcı cisimler asla pişirme bölümünde muhafaza edilmemelidir.
- ▶ Duman çıkmaya başlarsa cihaz kapatılmalı veya fişi çekilmeli ve ortaya çıkabilecek olası alevleri havasız bırakarak söndürmek için kapı kapalı tutulmalıdır.

Sıvı yemek artıkları, yağ ve et suyu tutuşabilir.

- ▶ İşletim öncesinde kaba kirler pişirme bölümünden, ısıtıcı parçalardan ve aksesuarlardan temizlenmelidir.
- ▶ Cihaz kapısının açılması sırasında bir hava akımı ortaya çıkar. Pişirme kağıdı ısıtma elemanlarına temas edebilir ve tutuşabilir.
- ▶ Ön ısıtma ve pişirme sırasında pişirme kağıdı kesinlikle aksesuarın üzerine rastgele yerleştirilmemelidir.
- ▶ Pişirme kağıdı her zaman uygun ölçüde kesilmeli ve üzerine bir kap veya kek kalıbı yerleştirilmelidir.

⚠ **UYARI – Yanma tehlikesi!**

Cihaz ve dokunulabilir kısımları kullanım esnasında sıcaktır.

- ▶ Sıcak bileşenlere dokunmaktan kaçınmaya dikkat edilmelidir.
- ▶ 8 yaşın altındaki çocuklar uzak tutulmalıdır. Aksesuar veya kap çok ısınır.
- ▶ Sıcak aksesuar veya kaplar daima bir mutfak eldiveniyle pişirme bölümünden çıkarılmalıdır.

Alkol buharı sıcak pişirme bölümünde tutuşabilir. Cihaz kapısı kendiliğinden açılabilir. Sıcak buhar ve alev dışarı çıkabilir.

- ▶ Yiyeceklerde sadece küçük bir miktar yüksek oranda alkol içeren içecek kullanılmalıdır.
- ▶ Seyreltilmemiş alkollü içecekleri (hacmen \geq %15) ısıtmayınız (örn. yiyeceklerin üzerine dökmek için).
- ▶ Cihaz kapısını dikkatle açınız.

Teleskopik çıkartma mekanizmaları cihaz çalışırken ısınır.

- ▶ Teleskopik çıkartma mekanizmalarına dokunulmadan önce soğumaları beklenmelidir.
- ▶ Sıcak teleskopik çıkartma mekanizmalarına sadece eldivenle dokunulmalıdır.

⚠ **UYARI – Haşlanma tehlikesi!**

Çalıştırma sırasında temas edilen yerler sıcak olur.

- ▶ Kesinlikle sıcak yerlere dokunulmamalıdır.
- ▶ Çocuklar uzak tutulmalıdır.

Cihaz kapısının açılması sırasında sıcak buhar çıkışı olabilir. Sıcaklık durumuna göre buhar görünmeyebilir.

- ▶ Cihaz kapısını dikkatle açınız.
- ▶ Çocukları uzak tutulmalıdır.

Pişirme bölümündeki su nedeniyle sıcak su buharı ortaya çıkabilir.

- ▶ Sıcak pişirme bölümüne kesinlikle su dökülmemelidir.

⚠ **UYARI – Yaralanma tehlikesi!**

Cihaz kapı camlarındaki çizikler zamanla çatlağa dönüşebilir.

- ▶ Fırın kapısındaki camı temizlemek için aşındırıcı veya keskin metal kazıyıcı kullanılmamalıdır, aksi takdirde yüzeyler çizilebilir.

Cihaz ve dokunulabilir kısımları keskin olabilir.

- ▶ Taşıma ve temizleme sırasında dikkatli olunuz.
- ▶ Mümkünse koruyucu eldiven kullanınız.

Cihaz kapısının menteşeleri, kapıyı açıp kapatma sırasında hareket eder ve bu sırada sıkışabilirler.

- ▶ Menteşelerin olduğu bölüm tutulmamalıdır. Cihaz kapısının içindeki parçaların kenarları sivri olabilir.
- ▶ Koruyucu eldiven giyiniz.

Alkol buharı sıcak pişirme bölümünde tutuşabilir ve cihaz kapısı kendiliğinden açılabilir ve bazı durumlarda yerinden çıkarak düşebilir. Kapı camları patlayabilir ve parçalanabilir.

→ "Maddi hasarların önlenmesi", Sayfa 4

- ▶ Yiyeceklerde sadece küçük bir miktar yüksek oranda alkol içeren içecek kullanılmalıdır.
- ▶ Seyreltilmemiş alkollü içecekleri (hacmen \geq %15) ısıtmayınız (örn. yiyeceklerin üzerine dökmek için).
- ▶ Cihaz kapısını dikkatle açınız.

⚠ **UYARI – Elektrik çarpması tehlikesi!**

Usulüne aykırı onarımlar tehlike teşkil eder.

- ▶ Sadece bunun eğitimini almış uzman personel cihazda onarımlar yapabilir.
- ▶ Cihazın onarımı sırasında sadece orijinal yedek parçalar kullanılmalıdır.

- ▶ Bu cihazın elektrik kablosu zarar görürse eğitimli uzman personel tarafından değiştirilmesi gerekir.
Hasarlı bir elektrik kablosu izolasyonu tehlike teşkil eder.

- ▶ Şebeke bağlantı kablosunun cihazın sıcak parçaları veya ısı kaynakları ile temas etmesine asla izin vermeyiniz.
- ▶ Şebeke bağlantı kablosunun keskin uçlar veya kenarlar ile temas etmesine asla izin vermeyiniz.
- ▶ Şebeke bağlantı kablosunu asla bükmemeyiniz, ezmemeyiniz veya değiştirmeyiniz.

Cihaza nem girmesi elektrik çarpmasına neden olabilir.

- ▶ Cihazı temizlemek için buharlı temizleyiciler veya yüksek basınçlı temizleyiciler kullanmayın.

Kendisi veya şebeke bağlantı kablosu hasar görmüş olan bir cihaz tehlikelidir.

- ▶ Hasarlı cihazlar kesinlikle kullanılmamalıdır.
- ▶ Cihazı elektrik şebekesinden ayırmak için kesinlikle şebeke bağlantı kablosundan tutularak çekilmemelidir. Her zaman şebeke bağlantı kablosunun fişinden tutularak çekilmelidir.
- ▶ Cihaz veya şebeke bağlantı kablosu arızalıysa fiş derhal çekilmeli veya sigorta kutusundan sigorta kapatılmalıdır.
- ▶ Müşteri hizmetleri ile iletişime geçilmelidir.
→ Sayfa 25

Cihaz kurulduktan sonra cihazın arkasındaki açıklıkların çocukların erişemeyeceği şekilde yerleştirilmesi gerekmektedir.

- ▶ Özel montaj kılavuzunu dikkate alınız.

⚠ **UYARI – Boğulma tehlikesi!**

Çocuklar ambalaj malzemelerini başlarının üzerine geçirebilir ve ambalaj malzemesine dolanarak boğulabilir.

- ▶ Ambalaj malzemesini çocuklardan uzak tutun.
 - ▶ Çocukların ambalaj malzemeleri ile oynamasına izin vermeyin.
- Çocuklar küçük parçaları soluyabilir veya yutabilir ve bunun sonucunda boğulabilir.
- ▶ Küçük parçaları çocuklardan uzak tutun.
 - ▶ Çocukların küçük parçalarla oynamasına izin vermeyin.

1.6 Halojen aydınlatma

⚠ **UYARI – Yanma tehlikesi!**

Pişirme bölümü lambaları çok sıcaktır. Cihaz kapatıldıktan sonra bile bir süre yanma tehlikesi mevcuttur.

- ▶ Cam kapağa dokunulmamalıdır.
- ▶ Temizlerken cilde temas etmesinden kaçınılmalıdır.

⚠ **UYARI – Elektrik çarpması tehlikesi!**

Lambanın değiştirilmesi sırasında, duy kontakları gerilim altında kalır.

- ▶ Değiştirmeden önce, olası bir elektrik çarpmasını önlemek için cihazın kapalı olduğundan emin olunmalıdır.
- ▶ Ek olarak elektrik fişi çekilmeli veya sigorta kutusundaki sigorta kapatılmalıdır.

1.7 Temizleme fonksiyonu

⚠ **UYARI – Yanma tehlikesi!**

⚠ Temizleme fonksiyonu sırasında cihazın dışı çok ısınır.

- ▶ Cihazın kapısına kesinlikle dokunulmamalıdır.
- ▶ Cihaz soğumaya bırakılmalıdır.
- ▶ Çocuklar uzak tutulmalıdır.

2 Maddi hasarların önlenmesi

2.1 Genel

DİKKAT

Alkol buharı sıcak pişirme bölümünde tutuşabilir ve cihazda kalıcı hasarlara neden olabilir. Patlama nedeniyle cihaz kapısı kendiliğinden açılabilir ve bazı durumlarda yerinden çıkarak düşebilir. Kapı camları patlayabilir ve parçalanabilir. Oluşan vakum nedeniyle pişirme bölümünün şekli içeriye doğru büyük ölçüde bozulabilir.

- ▶ Seyreltilmemiş alkollü içecekleri (hacmen \geq %15) ısıtmayınız (örn. yiyeceklerin üzerine dökmek için).

Pişirme bölümünün zeminindeki su, cihazın 120 C üzerindeki işletiminde emaye hasarlarına neden olur.

- ▶ Pişirme bölümü zemininde su varsa çalışma başlatılmamalıdır.
- ▶ Pişirme bölümünün zeminindeki su çalıştırmadan önce silinmelidir.

50 °C'nin üzerinde pişirme bölümü zeminindeki nesnelere ısı birikmesine neden olur. Böyle bir durumda pişirme ve kızartma süreleri yanlış olur ve fırının emaye kaplaması zarar görür.

- ▶ Pişirme bölümü zeminine aksesuar, pişirme kağıdı veya herhangi bir tür folyo koyulmamalıdır.

- ▶ Yalnızca 50 °C'nin altında bir sıcaklık ayarlanmışsa pişirme bölümüne kap koyulmalıdır.
- ▶ Pişirme bölümünde su bulunması halinde su buharı oluşur. Sıcaklık değişimi nedeniyle hasarlar meydana gelebilir.
- ▶ Sıcak pişirme bölümüne kesinlikle su dökülmemelidir.
- ▶ Pişirme bölümünün zeminine asla sulu kap konulmamalıdır.
- ▶ Pişirme bölümünde uzun süreli nem korozyona neden olur.
- ▶ Kullanım sonrasında pişirme bölümünün kuruması beklenmelidir.
- ▶ Kapalı pişirme bölümünde uzun süre nemli gıda maddesi muhafaza edilmemelidir.
- ▶ Pişirme bölümünde yiyecek muhafaza edilmemelidir.
- ▶ Cihaz kapısını herhangi bir şey sıkıştırılmamalıdır.
- ▶ Meyve suyu fırın tepsisinden damlayarak çıkartılması mümkün olmayan lekeler bırakabilir.
- ▶ Fırın tepsisine çok sulu meyveli kekten çok fazla koyulmamalıdır.
- ▶ Mümkünse derin üniversal tava kullanılmalıdır.
- ▶ Sıcak pişirme bölümünde fırın temizleyicisi kullanılması emayeye zarar verir.
- ▶ Sıcak pişirme bölümünde asla fırın temizleyicisi kullanmayınız.

- ▶ Bir sonraki ısıtmadan önce pişirme bölümündeki ve cihaz kapısı üzerindeki artıkları tamamen temizleyiniz.
- ▶ Eğer conta aşırı kirlenmişse çalışma sırasında cihazın kapısı artık tam olarak kapanmayacaktır. Yandaki mobilyaların panelleri hasar görebilir.
- ▶ Contayı daima temiz tutunuz.
- ▶ Cihaz asla hasarlı bir contayla veya contasız olarak çalıştırılmamalıdır.
- ▶ Cihaz kapısının oturma yüzeyi veya tezgah olarak kullanılması nedeniyle cihaz kapısı hasar görebilir.
- ▶ Cihaz kapısına eşya koyulmamalı, oturulmamalı, kapağıya asılmamalı veya yaslanılmamalıdır.
- ▶ Kaplar veya aksesuarlar cihaz kapısının üzerine koyulmamalıdır.
- ▶ Aksesuar, cihaz tipine bağlı olarak cihaz kapı camını çizilebilir.
- ▶ Aksesuar her zaman dayanak noktasına kadar pişirme bölümüne itilmelidir.
- ▶ Alüminyum folyo kapı camında kalıcı renk değişimlerine neden olabilir.
- ▶ Pişirme bölümündeki alüminyum folyo kapı camına temas etmemelidir.

3 Çevrenin korunması ve tasarruf

3.1 Ambalajı atığa verme

Ambalaj malzemeleri çevre dostudur ve geri dönüştürülebilir.

- ▶ Münferit parçalar türlerine göre ayrılarak imha edilmelidir.

3.2 Enerji tasarrufu

Aşağıdaki bilgilere uyarsanız cihazınız daha az elektrik tüketir.

Cihazda ancak tarifte veya ayar önerilerinde belirtildiği sürece ön ısıtma yapılmalıdır.

- ✓ Cihazda ön ısıtma yapmanız size %20'ye kadar enerji tasarrufu sağlar.

Koyu renkli, siyah cilalı veya emaye kaplama pişirme kalıpları kullanılmalıdır.

- ✓ Bu tür pişirme kalıpları ısıyı özellikle iyi emer.

Çalışma sırasında cihaz kapağı mümkün olduğunca seyrek açılmalıdır.

- ✓ Pişirme bölümündeki sıcaklık korunur ve cihazın yeniden ısıtılmasına gerek kalmaz.

Birden fazla yiyecek doğrudan arka arkaya veya paralel olarak pişirilmelidir.

- ✓ Pişirme bölümü ilk pişirme sonrasında ısınmıştır. Böylece sonraki pişirme için gereken süre azalır.

Daha uzun pişirme sürelerinde, cihaz pişirme süresi bitiminden 10 dakika önce kapatılmalıdır.

- ✓ Kalan ısı, yemeğin pişmesi için yeterli olur.

Kullanılmayan aksesuar pişirme bölümünden çıkarılmalıdır.

- ✓ Gereğinden fazla aksesuar parçasının ısıtılmasına gerek yoktur.

Derin dondurulmuş yiyecekler hazırlanmadan önce buz çözülmalıdır.

- ✓ Yiyeceklerde buz çözme için gereken enerjiden tasarruf edilir.

Not: AB Ekotasarım Direktifi 2023/826 kapsamında, bu cihaz kapatıldığında farklı bir duruma sahiptir. Bu durum aşağıda elektrik tasarruf modu olarak bahsedilmiştir. Ana fonksiyon etkin olmadığında dahi, cihazın enerji ihtiyacı bulunmaktadır:

- Sensör tuşlarının onaylanmasının tespiti
- Kapı açmayı izleme
- Saatin düzenlenmesi (göstergesiz)

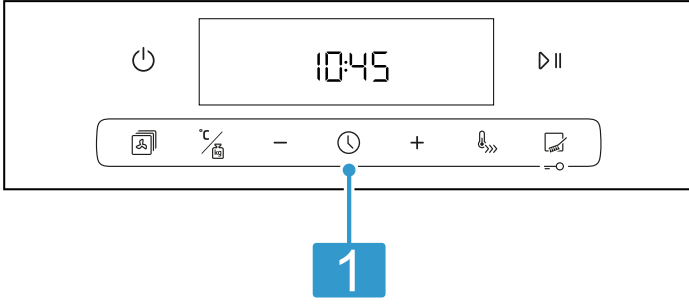
Bu sebeple, tanım gereği, ne "Kapalı" ne de "Bekleme" durumu mevcuttur. Güç tasarrufu modu terimi tercih edilmektedir. Güç tasarrufu modunun değerlendirilmesi amacıyla EN IEC 60350-1:2023 standardını kullanınız.

4 Cihazı tanıma

4.1 Kumanda elemanları

Kumanda alanı üzerinden cihazınızın tüm fonksiyonlarını ayarlayabilir ve işletim durumu ile ilgili bilgiler alabilirsiniz.

Not: Cihaz tipine bağlı olarak resimde bazı detaylar farklı olabilir, örn. renk ve biçim.



Tuşlar ve ekran

Tuşlar, dokunmaya karşı duyarlı alanlardır. Bir fonksiyonu seçmek için, sadece ilgili alana hafifçe dokunulmalıdır. Ekran, aktif fonksiyonların ve zaman fonksiyonlarının sembollerini görüntüler.

4.2 Tuşlar ve ekran

Tuşlar aracılığıyla cihazın çeşitli fonksiyonlarını ayarlayabilirsiniz. Bu ayarlar ekranda görünür.





4.3 Isıtma türleri ve fonksiyonlar

Yemeğiniz için her zaman uygun ısıtma türünü bulabilmeniz amacıyla size farkları ve kullanım alanlarını anlatacağız. Bir ısıtma türü seçtiğinizde cihaz size uygun bir sıcaklık veya kademe önerir. Değerleri devralabilir veya ilgili alanda değiştirebilirsiniz.

Sembol	Isıtma türü	Kullanım ve çalışma biçimi
	3D sıcak hava 30-275°C	Bir veya daha fazla seviyede pişiriniz veya kızartınız. Fan, fırının arka duvarındaki halka şeklindeki ısıtma elemanından gelen ısıyı pişirme bölümüne eşit şekilde dağıtır.
	Hassas sıcak hava 125 - 275 °C	Seçilen yiyecekleri ön ısıtma olmadan bir seviyede hassas biçimde pişirme. Fan, fırının arka duvarındaki halka şeklindeki ısıtma elemanından gelen ısıyı pişirme bölümüne eşit şekilde dağıtır. Pişirilecek yiyecek fazla halinde ve kalan ısı ile pişirilir. Pişirme sırasında cihaz kapısı kapalı tutulmalıdır. Cihazın kapısını kısa bir süre için bile açarsanız, cihaz kalan ısıyı kullanmadan ısıtmaya devam edecektir. Bu ısıtma türü havalandırma modunda enerji tüketimini ve enerji verimliliği sınıfını belirlemek için kullanılır.
	Taş fırın modu 30-275°C	Alttan çok fazla ısıya ihtiyaç duyan yemeklerin ve pizzaların hazırlanması. Alt ısıtma elemanı ve arka paneldeki halka ısıtma elemanı ısınır.
	Alttan ısıtma 30 - 250 C	Yemeklerin yeniden pişirilmesi veya sıcak suda pişirilmesi. Isı alttan gelir.





Bir fonksiyon aktifse ilgili sembol ekranda yanar. Saat sembolü ancak siz saati değiştirirseniz yanar.

Sembol	Fonksiyon
	Cihazın açılması veya kapatılması.
	Kısa basma: Çalışmayı başlatma veya ara verme. Yakl. 3 saniye basılı tutma: Çalışmayı iptal etme.
	Isıtma türleri ve diğer fonksiyonların menüsünü açınız.
	Pişirme bölümü için sıcaklık veya ızgara kademesi seçilmelidir. → "Sıcaklık ve ayar seviyeleri", Sayfa 7
	Programlar için ağırlık seçimi.
- +	<ul style="list-style-type: none"> Kısa basma = Çalışmayı başlatma veya durdurma. Uzun basma: Çalışmayı iptal etme
	Saat , alarm , süre ve bitiş zamanı seçilebilir. Münferit zaman fonksiyonlarını seçmek için tuşa birkaç defa basılmalıdır. → "Zaman fonksiyonları", Sayfa 10
	Pişirme bölümünü aksesuarsız halde hızlı ön ısıtınız. → "Hızlı ısıtma", Sayfa 10
	Temizlik türü seçilmelidir. → " Temizleme fonksiyonu ", Sayfa 18
	Çocuk kilidini etkinleştirin veya devre dışı bırakın. → "Çocuk kilidi", Sayfa 15

Sembol	Isıtma türü	Kullanım ve çalışma biçimi
	Izgara, geniş yüzey Izgara kademeleri: 1 = zayıf 2 = orta 3 = güçlü	Sebze, sosis veya tost gibi yassı yiyeceklerin ızgarada kızartılması. Yiyeceklerin gratine edilmesi. Izgara rezistansının altındaki alanın tamamı ısınır.
	Hava dolaşimli ızgara 30-275°C	Kümes hayvanları, bütün balıklar veya büyük et parçalarını kızartma Izgara ısıtıcısı ve fan dönüşümlü olarak açılıp kapanır. Fan sıcak havayı yemeğin etrafında döndürür.
	Air Fry 30-275°C	Az miktarda yağ ile bir kademede gevrek pişirme. Genellikle yağda kızartılan yemekler için özellikle uygundur, örn. patates kızartması.
	Üstten/alttan ısıtma 30-275°C	Tek seviyede geleneksel biçimde pişirme veya kızartma. Isıtma türü özellikle ıslak malzemeli kekler için uygundur. Isı üstten ve alttan eşit olarak gelir. Bu ısıtma türü geleneksel modda enerji tüketimini belirlemek için kullanılır.

Diğer fonksiyonlar

Bu bölümde, cihazınızın fonksiyon seçme düğmesi veya menüsündeki fonksiyonlarına genel bir bakış sunulmaktadır.

Sembol	Fonksiyon	Kullanımı
	Aydınlatma	Pişirme bölümünü ısıtma olmadan aydınlatınız.
	Programlar	Çeşitli yemekler için programlanan ayar değerlerini kullanınız.
	Temizleme fonksiyonu	Pişirme bölümündeki kendi kendini temizleyen yüzeyleri rejenere etmek için temizleme fonksiyonunu ayarlama.
	Hızlı ısıtma	Pişirme bölümünü aksesuarsız halde hızlı ön ısıtınız. → "Hızlı ısıtma", Sayfa 10

4.4 Sıcaklık ve ayar seviyeleri


Isıtma türleri ve fonksiyonlar için çeşitli ayarlar vardır. Bu ayarlar ekranda görünür.

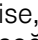

100°C seviyesine kadar sıcaklık değeri 1 derecelik kademelerle ayarlanabilir, bunun üzerinde ise 5 derecelik kademelerle ayarlama yapılabilir.

Not: Izgara seviyesi 3 ayarlandığında cihaz yaklaşık 20 dakika sonra ızgara seviyesi 1'e iner.

Isıtma göstergesi

Cihaz ısındığında bunu size gösterir.

Cihaz ısıtma yaptığında, ekranda ilgili sembol  görünür. Ön ısıtma yaptığınızda, ilgili sembol söndüğünde yemeği içeri sürmek için optimum zamana ulaşılmıştır.

Başlangıçta pişirme bölümündeki sıcaklık çok yüksek ise, bazı ısıtma türleri için ekranda  görünür. Fırın soğuyana kadar ve  sönene kadar bekleyiniz.

Notlar

- Isıtma göstergesi sadece bir sıcaklık değerinin ayarlanabildiği ısıtma türlerinde görünür. Örneğin ızgara kademelerinde ısıtma göstergesi görünmez.
- Termik hareketsizlik nedeniyle, gösterilen sıcaklık ile pişirme bölümünün içindeki gerçek sıcaklık biraz farklı olabilir.

4.5 Pişirme bölümü

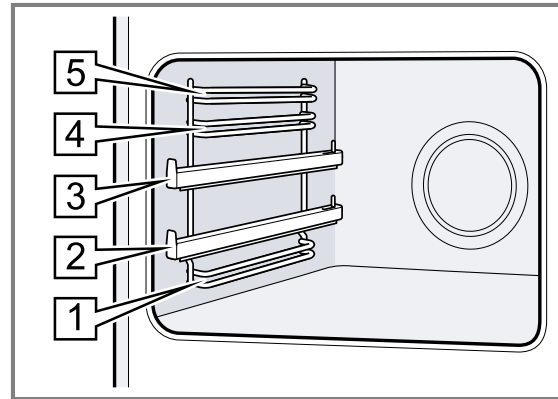
Pişirme bölümündeki fonksiyonlar cihazınızı çalıştırmayı kolaylaştırır.

Raflar

Pişirme bölümündeki rafların farklı yüksekliklerine aksesuarları itebilirsiniz.

→ "Aksesuar", Sayfa 8

Cihazınız 5 yerleştirme yüksekliğine sahiptir. Yerleştirme yükseklikleri aşağıdan yukarıya doğru sayılır. Rafları örn. temizlemek için yerinden çıkarabilirsiniz.



Kendi kendini temizleyen yüzeyler

Pişirme bölümündeki kendi kendine temizlenen yüzeyler yoğun gözenekli, mat bir seramikle kaplanmıştır ve pürüzlü bir yüzeye sahiptir. Cihaz çalışırken kendi kendini temizleyen yüzeyler pişirme, kızartma ve ızgara sonucunda sıçrayan yağları çözer.

Aşağıdaki yüzeyler kendi kendini temizleme özelliğine sahiptir:

- Arka panel
- Tavan
- Yan paneller

Kendi kendini temizleyen yüzeylerin korunması ve hasarların oluşmaması için temizleme fonksiyonunu düzenli olarak kullanınız.

Soğutma fanı

Soğutma fanı işletim sırasında otomatik olarak açılır. Hava kapağın üzerinden dışarı çıkar.

DİKKAT

Cihaz kapısındaki havalandırma menfezlerinin üzerini örtmeyiniz.

Cihaz aşırı ısınır.

► Havalandırma menfezleri açık bırakılmalıdır.

Cihazın çalışma işleminden sonra hızlı bir şekilde soğuması için soğutma fanı belirli bir süre boyunca çalışır.

Cihaz kapısı

Çalışma sırasında cihazın kapısını açarsanız çalışma devam eder.

5 Aksesuar

Orijinal aksesuarlar kullanınız. Bunlar cihazınıza özel tasarlanmıştır.

Not: Aksesuar ısındığında deforme olabilir. Bu deformasyon herhangi bir fonksiyon kaybına yol açmaz. Aksesuar soğuduğunda deformasyon kaybolur.

Cihaz tipine bağlı olarak birlikte teslim edilen aksesuarlar farklı olabilir.

Aksesuarlar	Kullanımı
Tel ızgara	<ul style="list-style-type: none"> ■ Kek kalıpları ■ Sufle kalıpları ■ Kap ■ Et, örn. kızartma veya ızgaralık parçalar ■ Derin dondurulmuş yemekler
Üniversal tava	<ul style="list-style-type: none"> ■ Yumuşak kekler ■ Kurabiye ■ Ekmek ■ Büyük kızartma ■ Derin dondurulmuş yemekler ■ Damlayan sıvıları toplama, örn. tel ızgara üzerinde ızgaradan damlayan yağ.
3D Fry & Izgara tepsisi, emaye delikli	<ul style="list-style-type: none"> ■ Genellikle yağda, çıtır çıtır olana kadar kızartılan yiyecekler, örn.: patates kızartması. ■ Yiyecekleri ızgara yapma.
Yarım tepsiler	<ul style="list-style-type: none"> ■ Yumuşak kekler ■ Kurabiye ■ Derin dondurulmuş yemekler <p>Yarım tepsiler tek tek veya aynı anda gösterildiği gibi pişirme bölümüne itilmelidir. Izgara teli üzerine koyulmamalıdır. Yarım tepsiler çekme raylarının üzerine yerleştirilmemelidir.</p>


5.1 Kilit fonksiyonu

Kilit fonksiyonu, dışarı çıkarılırken aksesuarların devrilmesini engeller.

Aksesuarı yaklaşık olarak yarısına kadar, kilitlenene kadar dışarı çekebilirsiniz. Devrilme koruması ancak aksesuar pişirme bölümüne ittiğinizde çalışır.

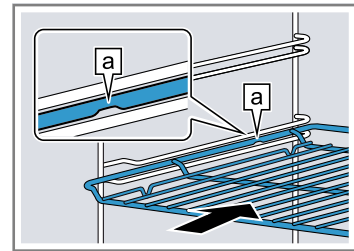
5.2 Aksesuarın pişirme bölümüne itilmesi

Aksesuarı her zaman pişirme bölümünün içine doğru olacak şekilde itiniz. Aksesuar sadece bu şekilde, eğilmeden yaklaşık yarıya kadar dışarı çekebilir.

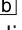
1. Aksesuar, çentik  arkada olacak ve aşağıya bakacak şekilde çevrilmelidir.
2. Aksesuar ilgili yerleştirme yüksekliğinin her iki kılavuz çubuğu arasına itilmelidir.

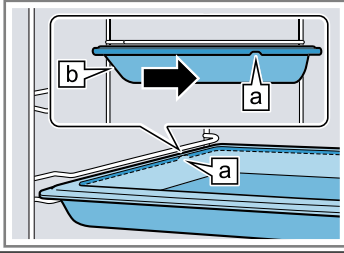
Tel ızgara

Tel ızgara, açık tarafı cihaz kapısına ve kavisli kısmı ~ aşağıya bakacak şekilde itilmelidir.



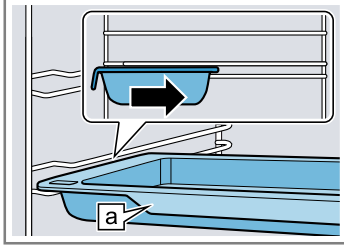
Tepsi
örn.
üniversal
tava veya
fırın tepsisi

Tepsinin eğimli kısmı  cihaz kapısına bakacak şekilde itilmelidir.



Yarım
tepsiler

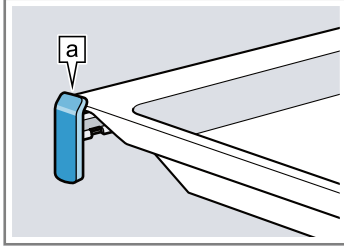
Yarım tepsiler tutamakla [a] cihaz kapısına itilmelidir. Çentik yarım tepsilerde mevcut değildir.



Aksesuarları yerleştirilmiş raf raylarının üzerine yerleştirin.

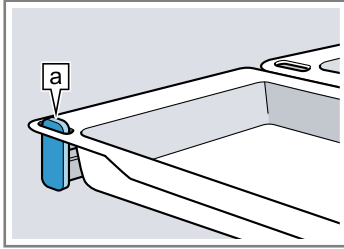
Tel ızgara
veya tepsisi

Aksesuar, mandalın [a] arkasındaki aksesuar kenarı ilgili çekme rayına oturacak şekilde yerleştirilmelidir.



Yarım
tepsiler

Öndeki yarım tepsisi mandala asılmalıdır. Yarım tepsiler çekme raylarının üzerine yerleştirilmemelidir.



Not: Tamamen dışarı çekilmiş durumda çekme rayları yerine oturur. Çekme rayları biraz bastırılarak tekrar pişirme bölümüne itilmelidir.

3. Aksesuar, cihaz kapısına temas etmeyecek şekilde içeri itilmelidir.

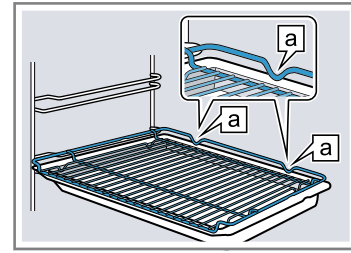
Not: Çalıştırma sırasında ihtiyacınız olmayan aksesuarları pişirme bölümünden çıkartınız.

Aksesuarların birleştirilmesi

Damlayan sıvıları toplamak için tel ızgarayı üniversal tava ile birlikte kullanabilirsiniz.

1. Tel ızgara, her iki mesafe tutucusu [a] üniversal tavanın arka kenarına gelecek şekilde üniversal tavanın üzerine yerleştirilmelidir.
2. Üniversal tava ilgili yerleştirme yüksekliğinin her iki kılavuz çubuğu arasına itilmelidir. Bu sırada tel ızgara üstteki kılavuz çubuğun üzerindedir.

Tel ızgara
üniversal
tavanın
üzerinde



5.3 Diğer aksesuar

Diğer aksesuarları müşteri hizmetlerinden, bayilerden veya internetten temin edebilirsiniz. Cihazınız için sunulan geniş ürün yelpazesini internette veya broşürlerimizde bulabilirsiniz:

www.profilo.com

Aksesuar cihaza özeldir. Satın alırken her zaman cihazınızın tam adını (E No.) belirtiniz. Cihazınız için mevcut olan aksesuarları internet mağazamızdan veya müşteri hizmetlerinden öğrenebilirsiniz.

6 İlk Kullanım öncesi

İlk çalıştırma için ayarları gerçekleştirin. Cihazı ve aksesuarı temizleyin.

6.1 İlk kez çalıştırma

Cihazınızı kullanmaya başlamadan önce, ilk çalıştırma için ayarlamalar yapmanız gerekir.

Saatin ayarlanması

Cihaz bağlanmasından veya bir elektrik kesintisinden sonra ekranda saat yanıp söner. Saat "12:00" olarak başlar. Güncel saati giriniz.

1. – veya + tuşu ile saati ayarlayınız.
 2. ⌚ tuşuna basılmalıdır.
- ✓ Ekrandaki sembol, ayarlanmış olan birimi gösterir.

6.2 Cihazın ilk kullanımdan önce temizlenmesi

Cihazla ilk kez yemek hazırlamadan önce, pişirme bölümünü ve aksesuarını temizleyiniz.

1. Ürün bilgileri ve aksesuarlar pişirme bölümünden çıkarılmalıdır. Köpük parçacıkları gibi ambalaj kalıntıları ve cihazın içindeki ve dışındaki yapışkan bandı çıkarılmalıdır.

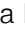
2. Pişirme bölümündeki düz yüzeyler yumuşak, nemli bir bezle silinmelidir.
3. Isıtma türünün ve sıcaklığın ayarlayınız.
→ "Temel Kullanım", Sayfa 10

Isıtma türü	3D sıcak hava
Sıcaklık	maksimum
Süre	1 saat

4. Cihaz ısıtmaya devam ettiği sürece mutfağı havalandırınız.
5. Cihaz belirlenen süreden sonra kapatılmalıdır.
6. Cihaz soğuduktan sonra, pişirme bölümündeki düz yüzeyler deterjanlı su ve bulaşık bezi ile temizlenmelidir.
7. Aksesuarı deterjanlı su ve temizlik bezi veya yumuşak bir fırça ile temizleyiniz.

7 Temel Kullanım

7.1 Cihazın açılması ve kapatılması

- ▶ Cihazı açmak veya kapatmak için  butonuna basınız.

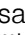

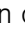
7.2 Çalışmanın başlatılması

Her işletimi başlatmanız gerekir.

- ▶  ile çalışmayı başlatınız.

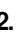
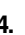
7.3 Çalışmanın durdurulması veya iptal edilmesi

Çalışma kısa iptal edebilir ve tekrar devam ettirebilirsiniz. Çalışmayı tamamen durdurursanız, ayarlar sıfırlanır.

1. Çalışmayı kısa süreli duraklatmak için:
 - ▶ İlgili  tuşuna kısa süreli basınız.
 - ▶ İşletimi devam ettirmek için yeniden  tuşuna basınız.
2. Çalışmayı tamamen durdurmak için,  yakl. 3 saniye basılı tutulmalıdır.

7.4 Isıtma türleri ve sıcaklık

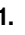
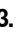
Gereklilik: Isıtma türleri  için menü seçilir.

1. Isıtma türünü — veya + ile ayarlayınız.
2.  seçeneğine basınız.
3. — veya + ile sıcaklığı veya ızgara kademesini ayarlayınız.
4.  ile çalışmayı başlatınız.
- ✓ Cihaz ısınmaya başlar.
5. Yemek hazır olduğunda cihazı kapatınız.

İpucu: Yemeğiniz için en uygun ısıtma türünü, ısıtma türü açıklamasında bulabilirsiniz.

Isıtma türünün değiştirilmesi

Isıtma türünü istediğiniz zaman değiştirebilirsiniz. Çalışma yarıda kesilir.

1.  seçeneğine basınız.
2. — veya + ile ısıtma türünü değiştiriniz.
3.  ile çalışmayı başlatınız.

Sıcaklığın değiştirilmesi

Sıcaklığı istediğiniz zaman değiştirebilirsiniz.

- ▶ Sıcaklığın veya ızgara kademesini — veya + ile değiştiriniz.
- ✓ Cihaz birkaç saniye sonra yapılan değişikliği devralır.


8 Hızlı Isıtma





Zamandan tasarruf etmek için hızlı ısıtma ile ısıtma süresini kısaltabilirsiniz.

8.1 Hızlı ısıtmanın ayarlanması

Yemeklerin eşit pişmesi için, yemek ancak hızlı ısıtma sona erdikten sonra pişirme bölümüne koyulmalıdır.

Not: Süreyi ancak hızlı ısıtma tamamlandıktan sonra ayarlayınız.

1. Uygun bir ısıtma türü ayarlanmalıdır.
En uygun ısıtma türleri:
 - 3D sıcak hava 

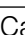
- Üstten/alttan ısıtma 
2. Hızlı ısıtma fonksiyonunu sadece 100 °C'nin üzerinde ayarlanan sıcaklıklarda kullanınız.
Hızlı ısıtma, ayarlanan 200 °C sıcaklıktan itibaren otomatik olarak açılır.
 3. Hızlı ısıtma otomatik olarak açılmazsa  tuşuna basılmalıdır.
 - ✓ Ekranda  görünür.
 - ✓ Birkaç saniye sonra hızlı ısıtma başlar.
 - ✓ Hızlı ısıtma sona erdiğinde bir sinyal sesi duyulur ve ekrandaki  sembolü söner.
 4. Yiyeceği pişirme bölümüne yerleştiriniz.

9 Zaman fonksiyonları

Cihazınız, işleme kumanda etmek için kullanabileceğiniz çeşitli zaman fonksiyonlarına sahiptir.

9.1 Zaman fonksiyonlarına genel bakış

 tuşu ile çeşitli zaman fonksiyonlarını seçebilirsiniz.

Zaman fonksiyonu	Kullanımı
Çalar saat 	Çalar saati işletimden bağımsız olarak ayarlayabilirsiniz. Cihazı etkilemez.

Zaman fonksiyonu	Kullanımı
Süre I→I	Çalışması için bir süre ayarlamış olmanız halinde, bu süre dolduktan sonra cihaz ısınmayı durdurur.
Bitiş →I	Süre için çalışmanın sona ereceği saati ayarlayabilirsiniz. Çalışmanın istenen zamanda bitmesi için cihaz otomatik olarak başlatılır.
Saat ⊖	Saati ayarlayabilirsiniz.

9.2 Alarm saatinin ayarlanması

Alarm işletimden bağımsız olarak çalışır. Alarmı, cihaz açıkken veya kapalıyken 23 saat ve 59 dakikaya kadar ayarlayabilirsiniz. Alarmın kendine has bir sinyali vardır, böylece alarmın mı çaldığını yoksa sürenin mi dolduğunu anlayabilirsiniz.

1. Ekranda ⌘ seçilene kadar ⊖ tuşuna basılmalıdır.
2. Alarm zamanı – veya + tuşuyla ayarlanmalıdır.

Tuş	Önerilen değer
–	5 dakika
+	10 dakika

Alarm süresi, 10 dakikaya kadar 30 saniyelik kademelerle ayarlanabilir. Daha sonra, değer ne kadar yüksekse zaman kademeleri de o kadar büyük olur.

- ✓ Birkaç saniye sonra alarm çalışmaya başlar ve alarm süresi işler.
- ✓ Alarm süresi dolduğunda bir sinyal duyulur ve ekranda alarm süresi sıfır olarak görünür.
- 3. Alarm süresi dolduğunda:
 - ▶ Alarmı kapatmak için, herhangi bir tuşa basılmalıdır.

Alarmın değiştirilmesi

Alarm süresini istediğiniz zaman değiştirebilirsiniz.

Gereklilik: Ekranda ⌘ işaretlidir.

- ▶ Alarm zamanı – veya + tuşu ile değiştirilir.
- ✓ Cihaz birkaç saniye sonra yapılan değişikliği devralır.

Alarmın iptal edilmesi

Alarm süresini istediğiniz zaman iptal edebilirsiniz.

Gereklilik: Ekranda ⌘ işaretlidir.

- ▶ – tuşu ile alarm zamanını sıfıra geri alınız.
- ✓ Cihaz birkaç saniye sonra yapılan değişikliği devralır ve ⌘ söner.

9.3 Sürenin ayarlanması

İşletim için süreyi en fazla 23 saat 59 dakika olarak ayarlayabilirsiniz.

Gereklilik: Bir ısıtma türü ve bir sıcaklık veya kademe ayarlandı.

1. Ekranda I→I seçilene kadar ⊖ tuşuna basınız.
2. – veya + tuşu ile süreyi ayarlayınız.

Tuş	Önerilen değer
–	10 dakika

Tuş	Önerilen değer
+	30 dakika

Süre, bir saate kadar dakikalık aralıklarla, sonrasında ise 5 dakikalık aralıklarla ayarlanabilir.

3. ▷ ile çalışmayı başlatınız.
 - ✓ Cihaz ısınmaya başlar.
 - ✓ Süre dolduğunda bir sinyal sesi duyulur ve ekranda süre sıfır olarak görünür.
4. Süre dolduğunda:
 - ▶ Sinyali zamanından önce kapatmak için, herhangi bir tuşa basınız.
 - ▶ Süreyi yeniden ayarlamak için, + tuşuna basınız.
 - ▶ Yemek hazır olduğunda cihazı kapatınız.

Sürenin değiştirilmesi

Süreyi istediğiniz zaman değiştirebilirsiniz.

Gereklilik: Ekranda I→I işaretlidir.

- ▶ – veya + tuşu ile süreyi değiştiriniz.
- ✓ Cihaz birkaç saniye sonra yapılan değişikliği devralır.

Sürenin iptal edilmesi

Süreyi istediğiniz zaman iptal edebilirsiniz.

Gereklilik: Ekranda I→I işaretlidir.

- ▶ – tuşu ile süreyi sıfıra geri alınız.
- ✓ Cihaz birkaç saniye sonra yapılan değişikliği devralır ve cihaz süresiz olarak ısıtmaya devam eder.

9.4 Sona erdirmenin ayarlanması

Sürenin sona ereceği saati 23 saat 59 dakikaya kadar erteleyebilirsiniz.

Notlar

- Izgara fonksiyonlu ısıtma türlerinde sona erdirmeye ayarlanamaz.
- Yemeklerinizin iyi pişmesi için, eğer çalışma zaten başlatılmışsa sona erdirmeyi artık ayarlamayınız.
- Yemeklerin bozulmaması için, bunların pişirme bölümünde aşırı uzun süre kalmamasına dikkat ediniz.

Gereklilikler

- Bir ısıtma türü ve bir sıcaklık veya kademe ayarlandı.
 - Bir süre ayarlandı.
1. Ekranda →I seçilene kadar ⊖ tuşuna basılmalıdır.
 2. – veya + tuşuna basılmalıdır.
 - ✓ Ekranda hesaplanan bitiş zamanı gösterilir.
 3. Tuş – veya + ile bitiş zamanını sonraya kaydırabilirsiniz.
 4. ▷ ile çalışmayı başlatınız.
 - ✓ Ekrandaki sembol, ayarlanmış olan sonu gösterir.
 - ✓ Hesaplanmış olan başlangıç zamanına erişildiğinde, cihaz ısıtmaya başlar ve süre işler.
 - ✓ Süre dolduğunda bir sinyal sesi duyulur ve ekranda süre sıfır olarak görünür.
 5. Süre dolduğunda:
 - ▶ Sinyali zamanından önce kapatmak için, herhangi bir tuşa basınız.
 - ▶ Süreyi yeniden ayarlamak için, + tuşuna basınız.
 - ▶ Yemek hazır olduğunda cihazı kapatınız.

9.5 Saatin ayarlanması

Cihaz bağlanmasından veya bir elektrik kesintisinden sonra ekranda saat yanıp söner. Saat "12:00" olarak başlar. Güncel saati giriniz.

1. – veya + tuşu ile saati ayarlayınız.
 2. ⊖ tuşuna basılmalıdır.
- ✓ Ekrandaki sembol, ayarlanmış olan birimi gösterir.

Saatin değiştirilmesi

Saati her zaman değiştirebilirsiniz.

Gereklilik: Cihaz kapalı konumda olmalıdır.

1. Ekranda ⊖ seçilene kadar ⊖ tuşuna basınız.
- ✓ Ekranda saat yanıp söner.
2. – veya + tuşu ile saati değiştiriniz.
- ✓ Cihaz birkaç saniye sonra yapılan değişikliği devralır.

10 Programlar

Cihazınız otomatik programlarla farklı yemekler hazırlarken sizi destekler ve optimum ayarları otomatik olarak seçer.

10.1 Programlar için uygun kaplar

300 °C'ye kadar ısıya dayanıklı kap kullanınız.

En uygun olan cam veya seramik cam kapların kullanılmasıdır. Kızartma, kabın tabanını yakl. 2/3 oranında örtmelidir.

Aşağıdaki malzemelerden üretilen kaplar uygun değildir:

- açık renkli, parlak alüminyum
- sırlanmamış toprak kap
- Plastik veya plastik ızgaralar

10.2 Program tablosu

Program numaraları belirli yemeklere atanmıştır.

No	Yemek	Kap	Ağırlık aralığı Ayarlama ağırlığı	Sıvı ekleme	Yerleş tirme yükse kliği	Açıklamalar
01	Pizza, ince taban dondurulmuş, önceden pişirilmiş	Pişirme kağıdı ile üniversal tava	0,28-0,4 kg Toplam ağırlık	hayır	3	ikinci pizza için paket talimatları izlenmelidir
02	Pizza, kalın taban dondurulmuş, önceden pişirilmiş	Pişirme kağıdı ile üniversal tava	0,28-0,6 kg Toplam ağırlık	hayır	3	ikinci pizza için paket talimatları izlenmelidir
03	Lazanya derin dondurulmuş	Orijinal paket	0,3-1,2 kg Toplam ağırlık	hayır	3	-
04	Patates kızartması derin dondurulmuş	Pişirme kağıdı ile üniversal tava	0,2-0,75 kg Toplam ağırlık	hayır	3	yan yana universal tavaya koyulmalıdır
05	Sandviç ekmeği dondurulmuş, önceden pişirilmiş	Pişirme kağıdı ile üniversal tava	0,1-0,8 kg Toplam ağırlık	hayır	3	-
06	Patatas graten	Kapaklı sufle kalıbı	0,5-3,0 kg Toplam ağırlık	hayır	2	-
07	Makarna suflesi önceden pişirilmiş makarna ile	Kapaklı sufle kalıbı	0,4-3,0 kg Toplam ağırlık	hayır	2	-
08	Fırında patates, bütün soyulmamış, unlanmış patates	Universal tava	0,3-1,5 kg Toplam ağırlık	hayır	3	-
09	Sebze yemeği vejetaryen	kapaklı yüksek kızartma tenceresi	0,5-2,5 kg Toplam ağırlık	tarife göre	2	Uzun sürede pişen sebze, (örn. havuç) kısa sürede pişen sebzelere (örn. domates) oranla daha küçük parçalar halinde kesilmelidir
10	Etli sebze yemeği	kapaklı yüksek kızartma tenceresi	0,5-3,0 kg Toplam ağırlık	tarife göre	2	Et önceden kızartılmamalıdır
11	Gulaş Sebzeli, doğranmış sığır veya kuzu eti	kapaklı yüksek kızartma tenceresi	0,5-2,5 kg Toplam ağırlık	tarife göre	2	Et alta yerleştirilmeli ve sebze ile kaplanmalıdır

No	Yemek	Kap	Ağırlık aralığı Ayarlama ağırlığı	Sıvı ekleme	Yerleş tirme yükse kliği	Açıklamalar
						Et önceden kızartılmamalıdır
12	Balık, bütün hazır, baharatlı	Kapaklı kızartma tenceresi	0,3-1,5 kg Balık ağırlığı	Kızartma tenceresinin tabanı kaplanmalıdır	2	-
13	Tavuk, doldurulmamış hazır, baharatlı	Cam kapaklı kızartma tenceresi	0,6-2,5 kg Tavuk ağırlığı	hayır	2	göğüs kısmı yukarıda olacak şekilde kaba koyulmalıdır
14	Tavuk parçaları hazır, baharatlı	Kapaklı kızartma tenceresi	0,1-0,8 kg En ağır parçanın ağırlığı	Kızartma tenceresinin tabanı kaplanmalıdır	2	-
15	Hindi göğsü parça olarak, baharatlı	Cam kapaklı kızartma tenceresi	0,5-2,5 kg Hindi göğsü ağırlığı	Kızartma tenceresi tabanı kaplanmalıdır, gerekirse 250 g kadar sebze eklenmelidir	2	-
16	Ördek, doldurulmamış hazır, baharatlı	Kapaksız kızartma tenceresi	1,0-2,7 kg Ördek ağırlığı	hayır	2	-
17	Kaz, doldurulmamış hazır, baharatlı	Kapaksız kızartma tenceresi	2,5-3,5 kg Kaz ağırlığı	hayır	2	-
18	Sığır kızartması örn. üst kaburga, göğüs, köfte veya sığır yahnisi	Kapaklı kızartma tenceresi	0,5-2,5 kg Et ağırlığı	Etin neredeyse tamamı sıvı ile kaplanmalıdır	2	Et önceden kızartılmamalıdır
19	Rozbif, orta pişmiş hazır, baharatlı	Kapaksız kızartma tenceresi	0,5-2,5 kg Et ağırlığı	hayır	2	yağlı tarafı yukarıya gelecek şekilde yerleştirilmelidir Et önceden kızartılmamalıdır
20	Dana sarma sebze veya et doldurulmuş	Kapaklı kızartma tenceresi	0,5-2,5 kg Tamamen doldurulmuş et sarma ağırlığı	Et sarmanın neredeyse tamamı örn. et suyu veya su ile kaplanmalıdır	2	Et önceden kızartılmamalıdır
21	Dalyan köfte, taze Sığır veya kuzu eti köfteleri	Kapaklı kızartma tenceresi	0,5-2,5 kg Kızartılacak yiyecek ağırlığı	hayır	2	Et önceden kızartılmamalıdır
22	Kuzu budu, orta kemiksiz, baharatlı	Kapaklı kızartma tenceresi	0,5-2,5 kg Et ağırlığı	Kızartma tenceresi tabanı kaplanmalıdır, gerekirse 250 g kadar sebze eklenmelidir	2	Et önceden kızartılmamalıdır

No	Yemek	Kap	Ağırlık aralığı Ayarlama ağırlığı	Sıvı ekleme	Yerleş tirme yükse kliği	Açıklamalar
23	Kuzu budu, iyi pişmiş kemiksiz, baharatlı	Kapaklı kızartma tenceresi	0,5-2,5 kg Et ağırlığı	Kızartma tenceresi tabanı kaplanmalıdır, gerekirse 250 g kadar sebze eklenmelidir	2	Et önceden kızartılmamalıdır
24	Dana kızartması, yağlı örn. sırt veya kalça	Kapaklı kızartma tenceresi	0,5-3,0 kg Et ağırlığı	Kızartma tenceresi tabanı kaplanmalıdır, gerekirse 250 g kadar sebze eklenmelidir	2	Et önceden kızartılmamalıdır
25	Dana kızartması, yağsız örn. kalça veya ciğer	Kapaklı kızartma tenceresi	0,5-2,5 kg Et ağırlığı	Kızartma tenceresi tabanı kaplanmalıdır, gerekirse 250 g kadar sebze eklenmelidir	2	Et önceden kızartılmamalıdır
26	Ceylan budu kemiksiz, tuzlu	Kapaklı kızartma tenceresi	0,5-2,0 kg Et ağırlığı	Kızartma tenceresi tabanı kaplanmalıdır, gerekirse 250 g kadar sebze eklenmelidir	2	-
27	Tavşan, bütün hazır, baharatlı	Cam kapaklı kızartma tenceresi	1,0-2,5 kg Et ağırlığı	Kızartma tenceresi tabanı kaplanmalıdır, gerekirse 250 g kadar sebze eklenmelidir	2	-
28	Kuzu kızartması kemiksiz, baharatlı	Cam kapaklı kızartma tenceresi	0,5-3,0 kg Et ağırlığı	Kızartma tenceresi tabanı kaplanmalıdır, gerekirse 250 g kadar sebze eklenmelidir	2	Et önceden kızartılmamalıdır
29	Kuzu boynu kızartması örn. omuz, baharatlı	Cam kapaklı kızartma tenceresi	0,5-3,0 kg Et ağırlığı	Kızartma tenceresi tabanı kaplanmalıdır, gerekirse 250 g kadar sebze eklenmelidir	2	yağlı tarafı üstte olacak şekilde kaba koyulmalıdır

No	Yemek	Kap	Ağırlık aralığı Ayarlama ağırlığı	Sıvı ekleme	Yerleş tirme yükse kliği	Açıklamalar
30	Kızarmış kuzu fileto baharatlı	Cam kapaklı kızartma tenceresi	0,5-2,5 kg Et ağırlığı	Kızartma tenceresi tabanı kaplanmalıdır, gerekirse 250 g kadar sebze eklenmelidir	2	Et önceden kızartılmamalıdır

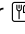

10.3 Yiyeceklerin program için hazırlanması

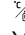


1. Yiyecek tartılmalıdır.
Programın doğru ayarlanması için yiyeceğin ağırlığı gereklidir.
2. Yiyecek kaba koyulmalıdır.
3. Kap, tel ızgaranın üzerine yerleştirilmelidir.
Kap her zaman pişirme bölümü soğukken koyulmalıdır.

10.4 Programın ayarlanması

Not: Programı başlattıktan sonra programı ve ağırlığı değiştiremezsiniz.

Gereklilik: Isıtma türleri  için menü seçilir.






1. Programlar  – veya + ile ayarlayınız.
2.  tuşuna basınız.
3. İstenen programı – veya + tuşuyla ayarlayınız.

4.  tuşuna basınız.
5. Yemeğinizin ağırlığını – veya + tuşuyla ayarlayınız.
Her zaman bir sonraki yüksek ağırlığı ayarlayınız.
Ağırlığı sadece öngörülen aralıkta ayarlayabilirsiniz.
Program süresini sorgulamak için  tuşuna basınız.
Süre değiştirilemez.
6. Programı  tuşu ile başlatınız.
✓ Cihaz ısıtmaya başlar ve süre işler.
✓ Program sona erdiğinde, bir sinyal duyulur ve ekranda süre sıfır olarak görünür.
7. Program sona erdiğinde:
 - ▶ Sinyali zamanından önce kapatmak için herhangi bir dokunmatik alana dokununuz.
 - ▶ Sonradan pişirmeye yönelik bir süre ayarlamak için + tuşuna basılmalıdır. Cihaz, program ayarı ile ısıtmaya devam eder.
 - ▶ Yemek hazır olduğunda cihazı kapatınız.

11 Çocuk kilidi

Çocukların yanlışlıkla çalıştırmamaları veya ayarları değiştirmemeleri için cihazını emniyete alınız.

11.1 Çocuk emniyetinin devreye alınması ve devreden çıkarılması

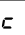
1. Ekranda  görüntülenene kadar  tuşu basılı tutulmalıdır.
- ✓ Kumanda bölümü kilitli. Cihaz sadece  ile kapatılabilir.
2. Çocuk kilidini devre dışı bırakmak için, ekranda  sönene kadar  tuşu basılı tutulmalıdır.

12 Temel ayarlar

Cihazınızın temel ayarlarını ihtiyacınıza göre ayarlayabilirsiniz.

12.1 Temel ayarlara genel bakış

Burada temel ayarlara ve fabrika ayarlarına yönelik bir genel bakış bulabilirsiniz. Temel ayarlar, cihazınızın donanımına bağlıdır.

Gösterge	Temel ayar	Seçim
 <i>i</i>	Süre bitiminde veya alarm zamanında sinyal süresi	<i>i</i> = 30 saniye <i>2</i> = 1 dakika ¹ <i>3</i> = 5 dakika

¹ Fabrika ayarıdır (cihaz tipine göre farklı olabilir)

Gösterge	Temel ayar	Seçim
c 2	Bir ayar devreye girene kadar geçen bekleme süresi	1 = 3 saniye ¹ 2 = 6 saniye 3 = 10 saniye
c 3	Bir tuşa basıldığında çıkan ses	0 = kapalı 1 = açık ¹
c 4	Ekran aydınlatmasının parlaklığı	1 = karanlık 2 = orta 3 = aydınlık ¹
c 5	Saat göstergesi	0 = Saatin gizlenmesi 1 = Saatin görüntülenmesi ¹
c 6	Çocuk kilidi ayarlanabilir	0 = hayır 1 = evet ¹
c 7	Çalışma sırasında pişirme bölümü aydınlatması	0 = hayır 1 = evet ¹
c 8	Soğutma fanı ilave çalışma süresi	1 = kısa 2 = orta ¹ 3 = uzun 4 = ekstra uzun
c R	200 °C'den itibaren otomatik hızlı ısıtma	0 = hayır 1 = evet ¹
c b	Tüm değerlerin fabrika ayarlarına geri alınması	0 = hayır ¹ 1 = evet

12.2 Temel ayarın değiştirilmesi

Gereklilik: Cihaz kapatılmıştır.

- Tuş 0 yakl. 4 saniye boyunca basılı tutulmalıdır.
- ✓ Ekranda ilk temel ayar görünür, örn. c 1 1.
- 2 – veya + tuşuyla ayarı değiştiriniz.
3. 0 tuşuyla sonraki temel ayara geçilmelidir.
4. Değişiklikleri kaydetmek için 0 tuşunu yakl. 4 saniye basılı tutunuz.

Not: Bir elektrik kesintisinden sonra temel ayarlara yönelik değişiklikler korunur.

Temel ayarların değişikliğinin iptal edilmesi

- ▶ Cihazı 0 ile açınız ve kapatınız.
- ✓ Tüm değişiklikler iptal edilir ve kaydedilmez.

13 Cihazı temizleme ve bakımını yapma

13.1 Temizlik malzemeleri

Cihazdaki farklı yüzeylerin hasar görmemesi için, uygun olmayan temizlik malzemelerini kullanmayınız.

⚠ UYARI – Elektrik çarpması tehlikesi!

Cihaza nem girmesi elektrik çarpmasına neden olabilir.

- ▶ Cihazı temizlemek için buharlı temizleyiciler veya yüksek basınçlı temizleyiciler kullanmayın.

DİKKAT

Uygun olmayan temizlik malzemeleri cihazın yüzeyine zarar verir.

- ▶ Keskin veya aşındırıcı temizlik maddesi kullanılmamalıdır.

- ▶ Yüksek oranda alkol içeren temizlik maddeleri kullanılmamalıdır.
 - ▶ Sert ovma süngerleri veya bulaşık süngerleri kullanılmamalıdır.
 - ▶ Sıcak temizleme için özel deterjanlar kullanılmamalıdır.
- Sıcak pişirme bölümünde fırın temizleyicisi kullanılması emayeye zarar verir.
- ▶ Sıcak pişirme kabiniinde asla fırın temizleyici kullanmayın.
 - ▶ Tekrar ısıtmadan önce pişirme kabiniindeki ve cihaz kapağındaki kalıntıları tamamen temizleyin.
- Yeni temizleme bezleri üretim kalıntıları içerir.
- ▶ Yeni temizleme bezleri kullanılmadan önce iyice yıkanmalıdır.

13.2 Uygun temizlik malzemeleri

Cihazınızdaki çeşitli yüzeyler için sadece uygun temizlik malzemeleri kullanınız. Cihazı temizlemeye yönelik talimatları takip ediniz.

¹ Fabrika ayarıdır (cihaz tipine göre farklı olabilir)

Cihazın ön tarafı

Yüzey	Uygun temizlik malzemeleri	Açıklamalar
Paslanmaz çelik	<ul style="list-style-type: none"> Sıcak deterjanlı su Sıcak yüzeylere özel paslanmaz çelik bakım malzemesi 	Korozyonu önlemek için paslanmaz çelik yüzeylerden kireç, yağ, nişasta ve protein lekelerini hemen çıkarınız. Çok ince bir paslanmaz çelik bakım malzemesi tabakası uygulayınız.
Plastik veya boyalı yüzeyler örn. kumanda paneli	<ul style="list-style-type: none"> Sıcak deterjanlı su 	Cam temizleyici ve cam kazıyıcı kullanmayınız.
Cam	<ul style="list-style-type: none"> Sıcak deterjanlı su 	Cam kazıyıcı kullanmayınız.

Cihaz kapısı

Alan	Uygun temizlik malzemeleri	Açıklamalar
Kapı camları	<ul style="list-style-type: none"> Sıcak deterjanlı su Paslanmaz çelik spiral 	Cam kazıyıcı kullanmayınız. İpucu: Daha iyi temizlemek için kapı camlarını sökünüz. → "Cihaz kapısı", Sayfa 19
Kapak kaplaması	<ul style="list-style-type: none"> Paslanmaz çelikten: Paslanmaz çelik temizleyici Plastikten: Sıcak deterjanlı su 	Cam temizleyici ve cam kazıyıcı kullanmayınız. İpucu: Daha iyi temizleyebilmek için üst kapısı çıkartınız. → "Cihaz kapısı", Sayfa 19
Kapı kolu	<ul style="list-style-type: none"> Sıcak deterjanlı su 	Çıkarılamaz lekeleri önlemek için, kireç çözücü malzemeyi kapı kolundan derhal çıkarınız.
Kapı contası	<ul style="list-style-type: none"> Sıcak deterjanlı su 	Çıkartmayınız ve ovmayınız.

Pişirme alanı

Alan	Uygun temizlik malzemeleri	Açıklamalar
Emaye yüzeyler	<ul style="list-style-type: none"> Sıcak deterjanlı su Sirkeli su Fırın temizleyicisi Paslanmaz çelik spiral 	Aşırı kirlenme durumunda kirleri suda bekletiniz, bir fırça veya paslanmaz çelik ovma teli kullanınız. Pişirme bölümünün temizlendikten sonra kuruması için cihazı kapağını açık bırakınız. Notlar <ul style="list-style-type: none"> Çok yüksek sıcaklıklarda emaye yanar, bunun sonucunda ufak renk farklılıkları oluşur. Cihazın fonksiyonu bundan etkilenmez. İnce tepsilerin kenarları tamamen emaye kaplanamaz ve pürüzlü olabilir. Korozyon koruması bundan olumsuz etkilenmez. Yiyecek kalıntıları nedeniyle emaye yüzeylerde beyaz bir yüzey oluşur. Bu yüzey sağlık açısından sorun teşkil etmez. Cihazın fonksiyonu bundan etkilenmez. Yüzeyi sitrik asitle temizleyebilirsiniz.
Kendi kendini temizleyen yüzeyler	-	Kendi kendini temizleyen yüzeylere yönelik talimatı dikkate alınız. → "Pişirme bölümünde kendi kendini temizleyen yüzeylerin temizlenmesi", Sayfa 18
Fırın lambası cam kapısı	<ul style="list-style-type: none"> Sıcak deterjanlı su 	Aşırı kirlenme durumunda, fırın temizleme malzemesi kullanınız.
Raflar	<ul style="list-style-type: none"> Sıcak deterjanlı su Çelik Bulaşık Teli 	Aşırı kirlenme durumunda kirleri suda bekletiniz, bir fırça veya Çelik Bulaşık Teli ovma teli kullanınız. İpucu: Temizlemek için raflar yerinden çıkarılmalıdır. → "Raflar", Sayfa 22
Sürgü sistemi	<ul style="list-style-type: none"> Sıcak deterjanlı su 	Aşırı kirlenme durumunda bir fırça kullanınız. Yağlama gresinin giderilmemesi için çekme raylarını içeri itiliyken temizleyiniz. Bulaşık makinesinde temizlenmemelidir. İpucu: Temizlemek için raflar çıkarılmalıdır. → "Raflar", Sayfa 22

Alan	Uygun temizlik malzemeleri	Açıklamalar
Aksesuarlar	<ul style="list-style-type: none"> ▪ Sıcak deterjanlı su ▪ Fırın temizleyicisi ▪ Paslanmaz çelik spiral 	Aşırı kirlenme durumunda kirleri suda bekletiniz, bir fırça veya paslanmaz çelik ovma teli kullanınız. Emaye aksesuarlar bulaşık makinesi için uygundur.

13.3 Cihazın temizlenmesi

Cihazın hasar görmesini önlemek için cihazı yalnızca uygun temizlik malzemeleriyle belirtildiği gibi temizleyiniz.

⚠ UYARI – Yanma tehlikesi!

Cihaz çalışırken çok ısınır.

► Temizlemeden önce cihazın soğumasını bekleyiniz.

⚠ UYARI – Yangın tehlikesi!

Sıvı yemek artıkları, yağ ve et suyu tutuşabilir.

► İşletim öncesinde kaba kirler pişirme bölümünden, ısıtıcı parçalardan ve aksesuarlardan temizlenmelidir.

Gereklilik: Temizlik malzemelerine yönelik bilgilere dikkat edilmelidir.

→ "Temizlik malzemeleri", Sayfa 16

1. Cihaz sıcak deterjanlı su ve bulaşık bezi ile temizlenmelidir.

► Bazı yüzeylerde alternatif temizlik malzemeleri kullanabilirsiniz.

→ "Uygun temizlik malzemeleri", Sayfa 16

2. Yumuşak bir bez ile kurulayınız.

13.4 Pişirme bölümünde kendi kendini temizleyen yüzeylerin temizlenmesi

Pişirme bölümündeki arka panel, tavan ve yan paneller kendi kendini temizler ve pürüzlü bir yüzeye sahiptir.

DİKKAT

Kendi kendini temizleyen yüzeyleri düzenli olarak temizlemezseniz, yüzeylerde hasarlar oluşabilir.

- Kendi kendini temizleyen yüzeylerde koyu renkli lekeler olması halinde, pişirme bölümü temizleme fonksiyonuyla temizlenmelidir.
- Ekranda temizleme talebi görüntülenirse, pişirme bölümü temizleme fonksiyonuyla temizlenmelidir.
- Fırın temizleyicisi veya aşındırıcı temizleme yardımcıları kullanılmamalıdır. Kendi kendini temizleyen yüzeylere yanlışlıkla fırın temizleyicisi temas ederse yüzey derhal su ve emici bir bezle temizlenmelidir. Ovulmamalıdır.

► Temizleme fonksiyonunu kullanınız.

14 Temizleme fonksiyonu

Kendi kendini temizleyen yüzeylerin korunması ve hasarların oluşmaması için temizleme fonksiyonunu düzenli olarak kullanınız.

Pişirme bölümündeki kendi kendine temizlenen yüzeyler yoğun gözenekli, mat bir seramik kaplanmış ve pürüzlü bir yüzeye sahiptir. Cihaz çalışırken kendi kendini temizleyen yüzeyler pişirme, kızartma ve ızgara sonucunda sıçrayan yağları çözer.

Aşağıdaki yüzeyler kendi kendini temizleme özelliğine sahiptir:

- Arka panel
- Tavan
- Yan paneller

DİKKAT

Kendi kendini temizleyen yüzeyleri düzenli olarak temizlemezseniz, yüzeylerde hasarlar oluşabilir.

- Kendi kendini temizleyen yüzeylerde koyu renkli lekeler olması halinde, pişirme bölümü temizleme fonksiyonuyla temizlenmelidir.
- Ekranda temizleme talebi görüntülenirse, pişirme bölümü temizleme fonksiyonuyla temizlenmelidir.
- Fırın temizleyicisi veya aşındırıcı temizleme yardımcıları kullanılmamalıdır. Kendi kendini temizleyen yüzeylere yanlışlıkla fırın temizleyicisi temas ederse yüzey derhal su ve emici bir bezle temizlenmelidir. Ovulmamalıdır.

Salça ve benzeri soslu yiyeceklerin pişirilmesi nedeniyle kendi kendini temizleyen yüzeylere sıçrayan gıda

maddeleri, temizleme sonrasında çıkmayan lekeler neden olabilir.

- Fırın içinin kirlenmesini önlemek amacıyla ısıya dayanıklı, fırına uygun kapaklı kap kullanılmalıdır. Kapalı kaptaki hazırlanırken pişirme bölümü daha temiz kalır.
- Soslu yiyeceklerin pişirilmesinde Üstten/alttan ısıtma türü kullanılmalıdır.

14.1 Temizleme önerisi

Cihaz, cihaz işletim türünü ve süresini kaydeder, gerekirse temizleme fonksiyonunun kullanılmasını önerir.

1. Cihaz kapalıyken ekranda **EL** yanması halinde, temizleme fonksiyonu mümkün olduğunca yakın bir zamanda kullanılmalıdır.
 - Ekrandaki uyarıyı kapatmak için — tuşu dışında herhangi bir tuşa basılmalıdır. Uyarı, temizleme fonksiyonu tamamen yürütülene kadar görünmeye devam eder.
 - Temizleme önerisini sıfırlamak için — tuşuna yakl. 4 saniye boyunca basılı tutulmalıdır. Cihaz tarafından yeniden çok sayıda cihaz işletimi algılanana kadar uyarı görünmez.

Not: Cihaz, örn. yağlı kümes hayvanları veya kızartma nedeniyle önceden kirlenmişse veya kendi kendini temizleyen yüzeylerde koyu lekeler tespit edilirse, temizleme fonksiyonunu kullanmak için ekranda uyarı görüntülenmesini beklemeyiniz. Temizleme fonksiyonunu ne kadar sık kullanırsanız, kendi kendini temizleyen yüzeylerin temizliği o kadar korunur.

14.2 Cihazın temizleme fonksiyonu için hazırlanması

İyi bir temizleme sonucu elde etmek için cihazı dikkatlice hazırlayınız.

DİKKAT

Fırın temizleyicisi kendi kendini temizleyen yüzeylere hasar verir.

- ▶ Kendi kendini temizleyen yüzeylere fırın temizleyicisi uygulanmamalıdır. Bu yüzeylere fırın temizleyicisi temas ederse yüzeyleri hemen su ve bulaşık bezi ile temizleyiniz. Lütfen yüzeyleri ovalamayınız ve aşındırıcı temizleme yardımcı maddeleri kullanmayınız.

1. Aksesuar ve kapları pişirme bölümünden çıkartınız.
2. Rafları takıldıkları yerlerden çıkartınız ve pişirme bölümünden dışarı alınız.
→ "Raflar", Sayfa 22
3. Kaba kirleri deterjanlı su ve yumuşak bir bezle şu yerlerden temizleyiniz:
 - pişirme bölümü zemininden,
 - cihaz kapağının içinden
 - fırın lambasının cam kapağından
 Bu, çıkarılmayan lekeleri önleyecektir.
4. Nesnelere pişirme bölümünden çıkartınız. Pişirme bölümü boş olmalıdır.

14.3 Temizleme fonksiyonunun ayarlanması

Temizleme fonksiyonu çalıştığı süre boyunca, mutfağı havalandırınız.




⚠ UYARI – Yanma tehlikesi!

⚠ Temizleme fonksiyonu sırasında cihazın dışı çok ısınır.

- ▶ Cihazın kapısına kesinlikle dokunulmamalıdır.

- ▶ Cihaz soğumaya bırakılmalıdır.
- ▶ Çocuklar uzak tutulmalıdır.

Gereklilik: Cihaz temizleme fonksiyonu için hazırlanmalıdır. → Sayfa 19

1. Ekranda Temizleme fonksiyonu  seçilene kadar  tuşuna basınız.
- ✓ Ekranda süre görüntülenir. 1 saatlik süre değiştirilemez.
2.  ile işletimi başlatınız.
- ✓ Temizleme fonksiyonu başlatılır ve süre azalmaya başlar.
- ✓ Temizleme fonksiyonu sona erdiğinde bir sinyal duyulur ve ekranda süre sıfır olarak görünür.
3. Cihazı kapatınız.
 - ▶ Temizleme işlemi sonrasında koyu yağlı kirlerin kalması durumunda, temizleme işlemi bir kez daha gerçekleştirin.
4. Cihaz silinmelidir.

14.4 Cihazın temizleme fonksiyonundan sonra silinmesi

1. Cihaz soğumaya bırakılmalıdır.
2. Pişirme bölümü nemli bir bezle silinmelidir.
Not: Çalışma ve temizleme fonksiyonu sırasında yüzeylerde kırmızımsı lekeler oluşabilir. Bunlar pas değil, tuz içeren yiyeceklerden gelen gıda artıklarıdır. Şeker ve protein gibi diğer gıda bileşenleri yüzey kaplaması tarafından parçalanamaz ve yüzeyde yapışarak kalabilir. Bu lekeler sağlık açısından bir tehlike oluşturmaz ve kendi kendini temizleyen yüzeylerin temizleme yeteneğini sınırlamaz.
3. Raflar takılmalıdır.

15 Cihaz kapısı

Cihaz kapısını iyice temizlemek için, cihaz kapısını sökebilirsiniz.

15.1 Cihaz kapısının sökülmesi

⚠ UYARI – Yaralanma tehlikesi!

Cihaz kapısının içindeki parçaların kenarları sivri olabilir.

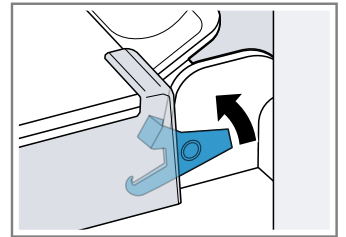
- ▶ Koruyucu eldiven giyiniz.

Cihaz kapısının menteşeleri, kapıyı açıp kapatma sırasında hareket eder ve bu sırada sıkışabilirler.

- ▶ Menteşelerin olduğu bölüm tutulmamalıdır.

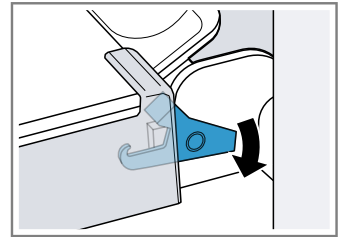
1. Cihaz kapısını tamamen açınız.
 2. ⚠ **UYARI – Yaralanma tehlikesi!**
Menteşeler emniyete alınmamışsa, yüksek bir kuvvetle aniden kapanabilirler.
 - ▶ Daima kilitleme kolunun tamamen kapanmasına veya fırın kapısının çıkartılması sırasında tamamen açılıp açılmadığına dikkat ediniz.
- Sol ve sağ menteşedeki kilitleme kolunu açınız.

Kilitleme kolu açıldı



Menteşe emniyete alınır ve kapatılamaz.

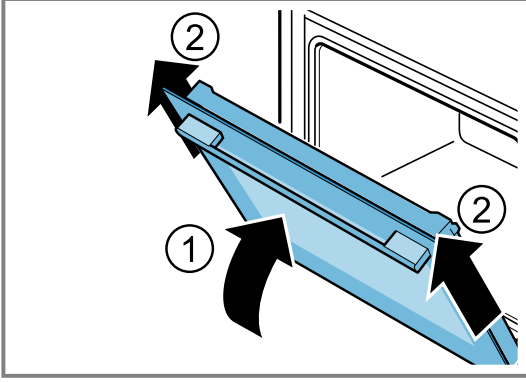
Kilitleme kolu kapatıldı



Cihaz kapısı emniyete alındı ve artık sökülemez.

- ✓ Kilitleme kolları açık. Artık Menteşeler emniyette ve kendiliğinden kapanmaz.

3. Cihaz kapısını dayanak noktasına kadar kapatınız ①.
Cihaz kapısını sol ve sağ tarafından iki elinizle tutunuz ve yukarı dışarı doğru çekiniz ②.



4. Cihaz kapısını dikkatlice düz bir yüzeyde açınız.

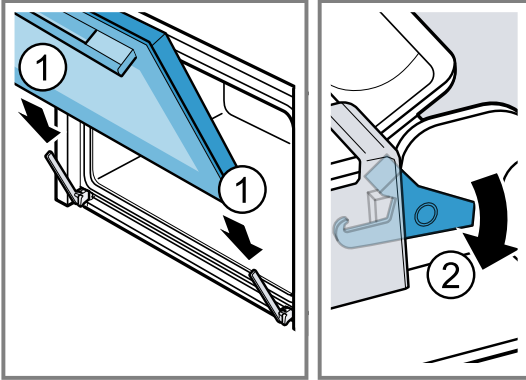
15.2 Cihaz kapısının takılması

⚠ UYARI – Yaralanma tehlikesi!

Cihaz kapısının menteşeleri, kapıyı açıp kapatma sırasında hareket eder ve bu sırada sıkışabilirler.

- ▶ Menteşelerin olduğu bölüm tutulmamalıdır. Menteşeler emniyete alınmamışsa, yüksek bir kuvvetle aniden kapanabilirler.
- ▶ Daima kilitleme kolunun tamamen kapanmasına veya fırın kapısının çıkartılması sırasında tamamen açılıp açılmadığına dikkat ediniz.

1. Cihaz kapısını düz olarak her iki menteşenin üzerine itiniz ①. Cihaz kapısını dayanak noktasına kadar itiniz.
2. Cihaz kapısını tamamen açınız.
3. Sol ve sağ menteşedeki kilitleme kolunu kapatınız ②.



- ✓ Kilitleme kolu kapatıldı. Cihaz kapısı emniyete alındı ve artık sökülemez.
4. Cihaz kapısını kapatınız.

15.3 Kapı camlarının sökülmesi

⚠ UYARI – Yaralanma tehlikesi!

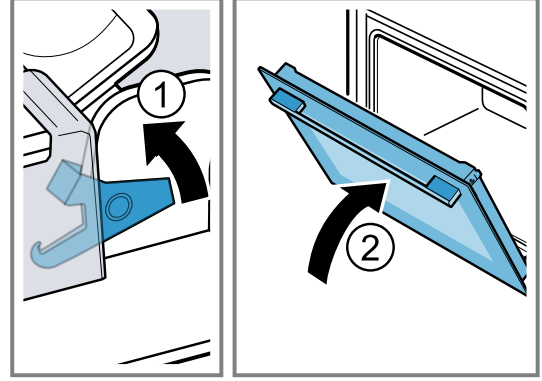
Cihaz kapısının menteşeleri, kapıyı açıp kapatma sırasında hareket eder ve bu sırada sıkışabilirler.

- ▶ Menteşelerin olduğu bölüm tutulmamalıdır. Cihaz kapısının içindeki parçaların kenarları sivri olabilir.
- ▶ Koruyucu eldiven giyiniz.

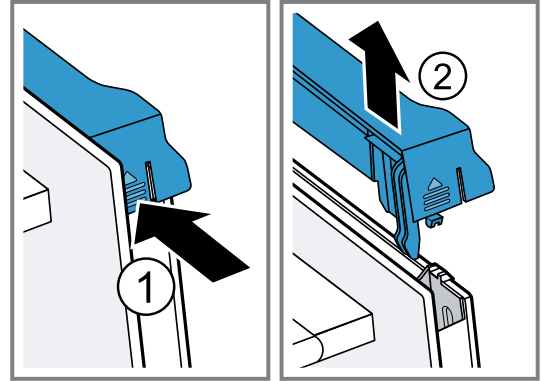
Not: Cihaz tipine bağlı olarak cihaz kapı contası.

1. Cihaz kapısını tamamen açınız.

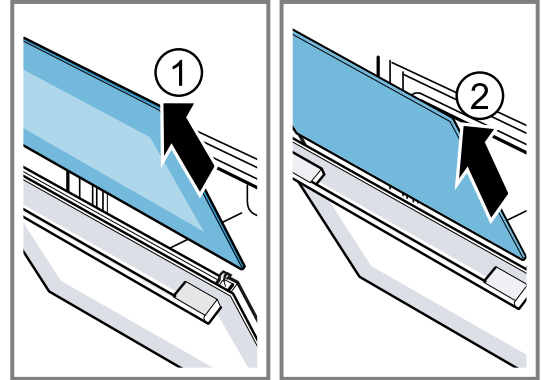
2. Sol ve sağ menteşedeki kilitleme kolunu açınız ①.
✓ Kilitleme kolları açık. Artık Menteşeler emniyette ve kendiliğinden kapanmaz.
3. Cihaz kapısını dayanak noktasına kadar kapatınız ②.



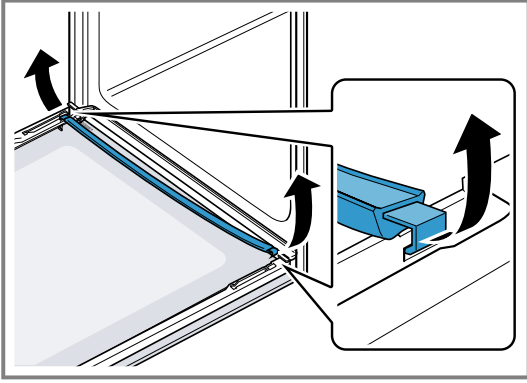
4. Kapı üst plastiğini sol ve sağ tırnaklarından serbest kalana kadar içeri doğru bastırınız ①.
5. Kapı üst plastiğini yerinden çıkarınız ②.



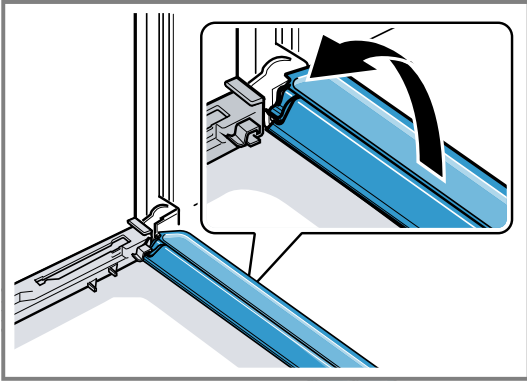
6. İç camı dışarı çekiniz ① ve düz bir yüzeye dikkatlice yerleştiriniz.
7. Ara camı dışarı çekiniz ② ve düz bir yüzeye dikkatlice yerleştiriniz.



8. Cihaz tipine göre cihaz kapağını açınız ve eğer varsa kapak contasını çıkarınız.



9. İhtiyaç halinde yoğuşma suyu çubuğunu temizlemek için dışarı çıkarabilirsiniz.
- ▶ Cihazın kapağını açınız.
 - ▶ Yoğuşma çubuğunu yukarı doğru katlayınız ve dışarı çekiniz.



10. ⚠ UYARI – Yaralanma tehlikesi!

Cihaz kapı camlarındaki çizikler zamanla çatlığa dönüşebilir.

- ▶ Fırın kapısındaki camı temizlemek için aşındırıcı veya keskin metal kazıyıcı kullanılmamalıdır, aksi takdirde yüzeyler çizilebilir.

Çıkarılan kapı camlarını her iki taraftan cam temizleyicisi ve yumuşak bir bez ile temizleyiniz.

11. Yoğuşma çubuğunu sıcak deterjanlı suyla temizleyiniz.
12. Cihaz kapısını temizleyiniz.
→ "Uygun temizlik malzemeleri", Sayfa 16
13. Kapı camlarını kurulayınız ve yeniden takınız.

15.4 Kapı camlarının takılması

⚠ UYARI – Yaralanma tehlikesi!

Cihaz kapısının menteşeleri, kapıyı açıp kapatma sırasında hareket eder ve bu sırada sıkışabilirler.

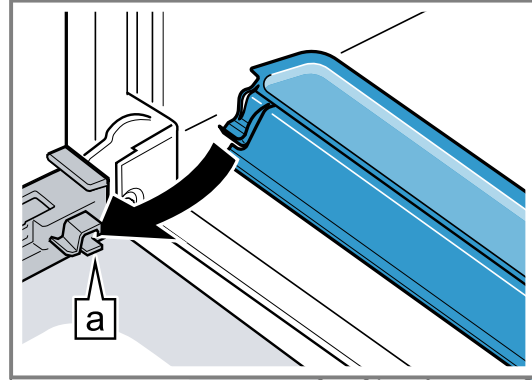
- ▶ Menteşelerin olduğu bölüm tutulmamalıdır.
- Cihaz kapısının içindeki parçaların kenarları sivri olabilir.
- ▶ Koruyucu eldiven giyiniz.

Not

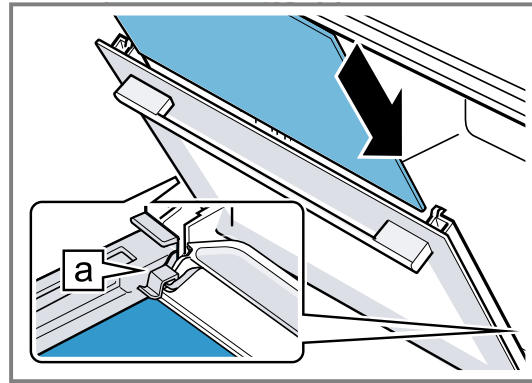
Cihaz tipine bağlı olarak cihaz kapı contası.

1. Cihaz kapısını tamamen açınız.

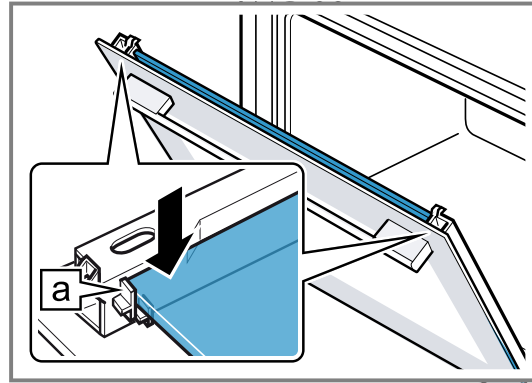
2. Yoğuşma suyu çubuğunu kabaran olarak tutucuya [a] yerleştiriniz ve aşağı doğru bastırınız.



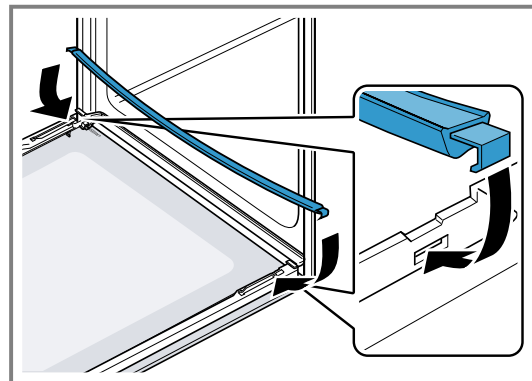
3. Ara camı sağ ve sol tutucu [a] içine itiniz.



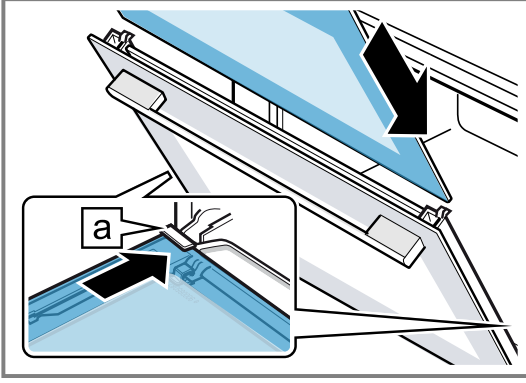
4. Sağ ve sol tutucunun [a] içinde olana kadar ara camı yukarı doğru bastırınız.



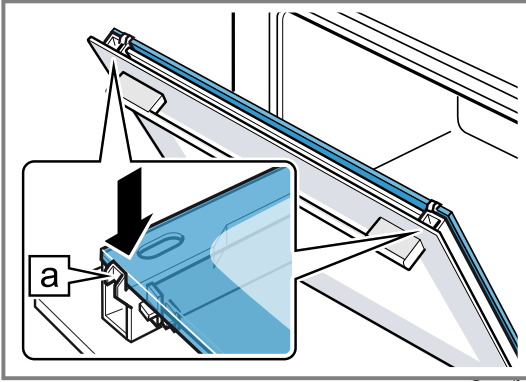
5. Cihaz tipine göre cihaz kapağını açınız ve eğer varsa kapak contasını takınız.



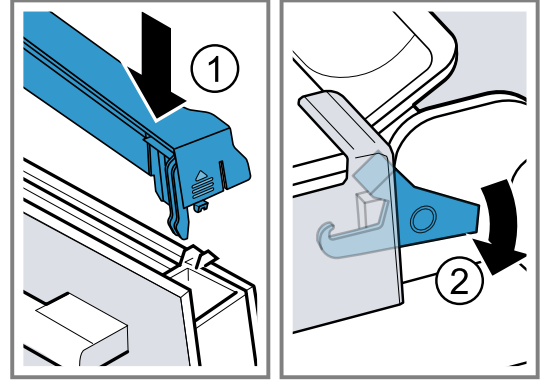
6. İç camı sağ ve sol tutucu a içine itiniz.



7. Sağ ve sol tutucunun a içinde olana kadar iç camı yukarı doğru bastırınız.



8. Kapı üst plastiğini yerleştiriniz ① ve duyulur bir şekilde oturana kadar bastırınız.
9. Cihaz kapağını tam olarak açınız.
10. Sol ve sağ menteşedeki kilitleme kolunu kapatınız ②.



- ✓ Kilitleme kolu kapatıldı. Cihaz kapısı emniyete alındı ve artık sökülemez.

11. Cihaz kapağını kapatınız.

Not: Pişirme bölümünü ancak kapı camları usulüne uygun biçimde takıldıktan sonra kullanınız.

16 Raflar

Rafları veya pişirme bölümünü temizlemek için veya rafları değiştirmek için rafları sökebilirsiniz.

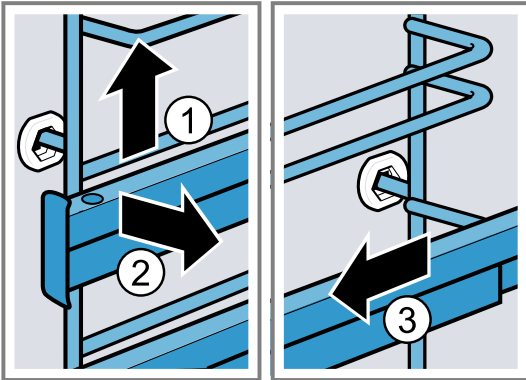
16.1 Rafların sökülmesi

⚠ UYARI – Yanma tehlikesi!

Raflar çok sıcak olur

- ▶ Asla sıcak raflara dokunmayınız.
- ▶ Cihaz her zaman soğumaya bırakılmalıdır.
- ▶ Çocuklar uzak tutulmalıdır.

1. Rafi biraz öne doğru kaldırınız ① ve asınız ②.
2. Daha sonra rafı öne çekerek ③ çıkartınız.



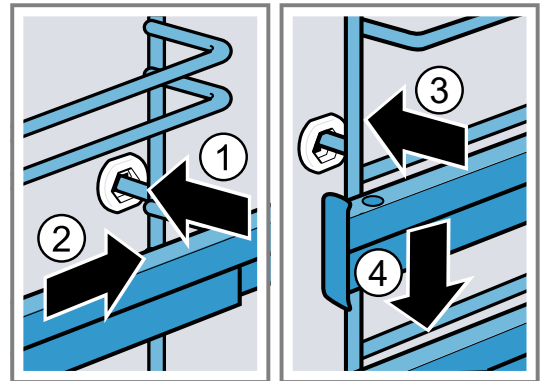
3. Rafi temizleyiniz.
→ "Temizlik malzemeleri", Sayfa 16

16.2 Rafların takılması

Notlar

- Raflar sadece sol veya sağ tarafa uyum sağlar.
- Her iki çekme rayının öne doğru çekilebilir olmalarına dikkat ediniz.

1. Rafları ortalayıp, raf pişirme bölümü duvarına temas edene kadar arka yuvaya oturtunuz ① ve sonra arkaya doğru bastırınız ②.
2. Raflar pişirme bölümü duvarına temas edene kadar ön yuvaya oturtulmalı ③ ve ardından aşağı bastırılmalıdır ④.



17 Arızaları giderme

Cihazınızdaki küçük arızaları kendiniz giderebilirsiniz. Müşteri hizmetlerine başvurmadan önce arıza gidermeye ilişkin verilen bilgilerden yararlanınız. Bu sayede gereksiz masrafı önlemiş olursunuz.

⚠ UYARI – Yaralanma tehlikesi!

Usulüne aykırı onarımlar tehlike teşkil eder.

- ▶ Sadece eğitimini almış uzman personel cihazda onarımlar yapabilir.
- ▶ Cihazın arızalanması halinde müşteri hizmetlerini arayın.
→ "Müşteri hizmetleri", Sayfa 25

⚠ UYARI – Elektrik çarpması tehlikesi!

Usulüne aykırı onarımlar tehlike teşkil eder.

- ▶ Sadece bunun eğitimini almış uzman personel cihazda onarımlar yapabilir.
- ▶ Cihazın onarımı sırasında sadece orijinal yedek parçalar kullanılmalıdır.
- ▶ Bu cihazın elektrik kablosu zarar görürse eğitilmiş uzman personel tarafından değiştirilmesi gerekir.

17.1 Fonksiyon arızaları

Hata	Neden ve sorun giderme
Cihaz çalışmıyor.	Sigorta kutusundaki sigorta atmış. ▶ Sigorta kutusundaki ilgili sigortayı kontrol ediniz. Elektrik beslemesi kesildi. ▶ Oda aydınlatmasının veya odadaki diğer cihazların çalışıp çalışmadığını kontrol ediniz. Elektronik hatası 1. Sigortayı kapatarak cihazı en az 30 saniye elektrik şebekesinden ayırınız. 2. Temel ayarları fabrika ayarlarına geri döndürünüz. → "Temel ayarlar", Sayfa 15
Cihaz ısınmıyor, ekranda iki nokta yanıp sönüyor.	Demo modu etkinleştirildi. 1. Sigortayı sigorta kutusundan kapatıp yeniden açarak cihazın elektrik bağlantısını kısa süreli kesiniz. 2. ϵ temel ayarını \bar{U} değerine değiştirerek demo modunu 5 dakika içinde devre dışı bırakınız. → "Temel ayarlar", Sayfa 15
Ekranda saat yanıp söner.	Elektrik beslemesi kesildi.
Ekranda ∞ yanıyor ve cihaz ayarlanamıyor.	Çocuk kilidi etkinleştirildi. ▶ Çocuk kilidini \mathbb{E} tuşuyla devre dışı bırakınız. → "Çocuk kilidi", Sayfa 15
Ekranda \mathcal{L} görüntüleniyor.	Temizleme önerisi ▶ Temizleme fonksiyonunu tamamen yürütünüz. Ekrandaki uyarıyı geçici olarak istediğiniz tuşa basarak kaldırabilirsiniz.
Ekranda h yanıp sönüyor ve cihaz çalışmaya başlamıyor.	Pişirme bölümünün sıcaklığı seçilen işletim türü için çok yüksek. 1. Cihazı kapatınız ve soğumasını bekleyiniz. 2. İşletimi yeniden başlatınız.
Ekranda $F B$ görüntüleniyor.	Maksimum çalışma süresine ulaşıldı. İstenmeyen, sürekli çalışmayı önlemek için, ayarlar değiştirilmemişse cihaz birkaç saat sonra ısıtmayı otomatik olarak durdurur. ▶ Cihazı kapatınız. Gerekirse yeniden ayar yapabilirsiniz. İpucu: Çok uzun hazırlama sürelerinde cihazın istenmeyen şekilde kapatılmaması için bir süre ayarlayınız. → "Zaman fonksiyonları", Sayfa 10
Ekranda E içeren bir mesaj görüntülenir, örn. $E05-32$.	Elektronik arızası 1. \odot tuşuna basınız. ▶ Gerekirse saati yeniden ayarlayınız. ✓ Arıza bir defaya mahsus ise hata mesajı kaybolur. 2. Hata mesajı tekrar belirirse müşteri hizmetlerini arayınız. Hata mesajını ve cihazın E numarasını eksiksiz olarak belirtiniz. → "Müşteri hizmetleri", Sayfa 25

17.2 Fırın lambasının değiştirilmesi

Pişirme bölümündeki aydınlatma devre dışı kaldıysa, fırın lambasını değiştiriniz.

Not: Isıya dayanıklı 230 V halojen aydınlatmayı, 40 - 43 Watt, müşteri hizmetlerinden veya yetkili servisten temin edebilirsiniz. Yalnızca bu uygun lambaları kullanınız. Yeni halojen lambalara yalnızca temiz, kuru bir bezle dokununuz. Böylece lambanın kullanım süresini uzatırsınız.

⚠ UYARI – Yanma tehlikesi!

Cihaz ve dokunulabilir kısımları kullanım esnasında sıcaktır.

- ▶ Sıcak bileşenlere dokunmaktan kaçınmaya dikkat edilmelidir.
- ▶ 8 yaşın altındaki çocuklar uzak tutulmalıdır.

⚠ UYARI – Elektrik çarpması tehlikesi!

Lambanın değiştirilmesi sırasında, duy kontakları gerilim altında kalır.

- ▶ Değiştirmeden önce, olası bir elektrik çarpmasını önlemek için cihazın kapalı olduğundan emin olunmalıdır.
- ▶ Ek olarak elektrik fişi çekilmeli veya sigorta kutusundaki sigorta kapatılmalıdır.

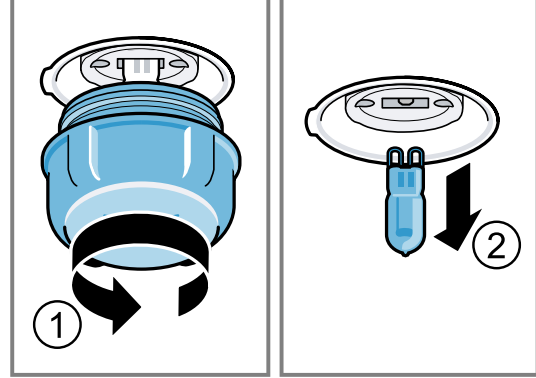
⚠ UYARI – Yaralanma tehlikesi!

Cam kapak zaten dış etkilerden kırılabilir veya takma veya sökme sırasında çok fazla basınç nedeniyle kırılabilir.

- ▶ Cam kapağı takarken veya çıkarırken dikkatli olunuz.
- ▶ Eldiven veya mutfak bezi kullanınız.

Gereklilikler

- Cihaz fişten çekilmiş olmalıdır.
 - Pişirme bölümü soğumuştur.
 - Değiştirmek için yeni halojen aydınlatma mevcuttur.
1. Hasarları önlemek için pişirme bölümüne bir mutfak bezi koyulmalıdır.
 2. Cam kapak sola doğru döndürülmelidir ①.
 3. Halojen aydınlatma döndürülmeden çıkarılmalıdır ②.



4. Yeni halojen lamba takılmalı ve sokete sıkıca bastırılmalıdır. Pimlerin yerleşimine dikkat edilmelidir.
5. Cihaz tipine bağlı olarak cam kapak bir sızdırmazlık halkası ile donatılmıştır. Sızdırmazlık halkası yerleştirilmelidir.
6. Cam kapak takılmalıdır.
7. Mutfak bezi pişirme bölümünden çıkarılmalıdır.
8. Cihaz elektrik akım şebekesine bağlanmalıdır.

18 Taşıma ve atığa verme

Burada cihazınızın taşıma için hazırlanması açıklanmaktadır. Ayrıca eski cihazların atığa verilmesi konusunda bilgi verilmektedir.

18.1 Eski cihazları atığa verme

Çevreye duyarlı bir imha işlemiyle çok değerli ham maddeler yeniden kullanılmak üzere değerlendirilebilir.

1. Elektrik kablosunun elektrik fişini çekin.
2. Elektrik kablosunu kesip ayırın.
3. Cihazı çevreye zarar vermeyecek şekilde imha ediniz. Güncel imha yol ve yöntemleri hakkında bilgi edinmek için lütfen yetkili satıcınıza veya bağlı olduğunuz belediyeye ya da şehir idaresine başvurunuz.



Bu ürün T.C. Çevre, Şehircilik ve İklim Değişikliği Bakanlığı tarafından yayımlanan "Elektrikli ve Elektronik Eşyalarda Bazı Zararlı Maddelerin Kullanımının Kısıtlanmasına İlişkin Yönetmeliği"nde belirtilen zararlı ve yasaklı maddeleri içermez". AEEE yönetmeliğine uygundur. Bu ürün, geri dönüşümlü ve tekrar kullanılabilir nitelikteki yüksek kaliteli parça ve malzemelerden üretilmiştir. Bu nedenle, ürünü, hizmet ömrünün sonunda evsel veya diğer atıklarla birlikte atmayın. Elektrikli ve elektronik

cihazların geri dönüşümü için bir toplama noktasına götürün. Bu toplama noktalarını bölgenizdeki yerel yönetime sorun. Kullanılmış ürünleri geri kazanıma vererek çevrenin ve doğal kaynakların korunmasına yardımcı olun. Ürünü atmadan önce çocukların güvenliği için elektrik fişini kesin ve kilit mekanizmasını kırarak çalışmaz duruma getirin.

18.2 Cihazın nakliyesi

Cihazın orjinal kutusunu saklayınız. Cihazı orjinal kutusuyla taşıyınız. Kutu üzerindeki taşıma işaretlerine uyunuz.

1. Cihazın içindeki ve üzerindeki hareketli tüm parçalarını sonrasında iz bırakmadan çıkabilen bir bant ile bantlayarak sabitleyiniz.
2. Tepsi gibi aksesuarları cihaza zarar vermemesi için kenarlarına ince karton koyarak raflara takınız.
3. Ön ve arka yüzeylerine karton vb. koyarak kapı iç camına çarpmasını önleyiniz.
4. Kapı ve varsa üst kapağı cihaz yan yüzeylerine bantlayınız.

Orjinal kutusu yok ise

1. Cihaz dış yüzeylerini olası darbelere karşı koruyucu karton vb. ambalaj malzemeleri ile kapatınız.

2. Cihazı dik konumda taşıyınız.
3. Kapı kolu, arka bağlantı parçaları gibi zarar görebilecek yerlerden tutarak taşımayınız.
4. Üzerine kesinlikle herhangi bir yük koymayınız.

19 Müşteri hizmetleri

İlgili Ürünlerin Çevreye Duyarlı Tasarımına İlişkin Yönetmeliği uyarınca fonksiyon ile ilgili orijinal yedek parçaları, cihazınız piyasaya çıkarıldıktan sonra en az 10 yıl süresince müşteri hizmetlerimizden temin edebilirsiniz.

Ek olarak, cihazınızın piyasa sunumunu takiben 15 yıla kadar süreyle, müşteri hizmetlerimiz aracılığıyla fonksiyonel açıdan uygun ve stoklanabilir orijinal yedek parçaları temin etme imkanına sahipsiniz.

Daha fazla bilgi için lütfen müşteri hizmetlerimize başvurunuz.

Ülkenizde geçerli olan garanti süresi ve garanti koşulları ile ilgili ayrıntılı bilgileri ekteki belgede yer alan QR kodu aracılığıyla servis iletişim kişilerine ve garanti koşullarına, ekteki müşteri hizmetleri listesinden, müşteri hizmetlerimizden, yetkili satıcımızdan veya Web sitemizden alabilirsiniz.

Üretici Firma : BSH Ev Aletleri ve Sanayi Ticaret A.Ş.

Fatih Sultan Mehmet Mah. Balkan Cad. No:51

Ümraniye-İstanbul-Türkiye

Tel : 0216 528 90 00

Fax : 0216 528 99 99

Müşteri hizmetlerinin iletişim verilerini ekteki belgede yer alan QR kodu aracılığıyla servis iletişim kişilerine ve garanti koşullarına, ekteki müşteri hizmetleri listesinden veya Web sitemizde bulabilirsiniz.

Bu ürün, G enerji verimlilik sınıfı kapsamında ışık kaynakları içerir.

Tüm yetkili servis istasyonlarının iletişim bilgilerine aşağıdaki web sitemizden ulaşabilirsiniz.

<https://www.profilo-yetkiliservisi.com/>

Ayrıca yetkili servis istasyonlarına ait bilgiler, ilgili bakanlık tarafından oluşturulan www.servis.gov.tr adresli web sitesinde yer almaktadır.

SGM-2024/5, (EU) 65/2014 ve (EU) 66/2014 yönetmeliğine uygun bilgileri, cihazınızın ürün sayfasında ve servis sayfasında www.profilo.com altında çevrimiçi

olarak ilgili kullanım talimatlarında ve ek belgelerde bulabilirsiniz.

19.1 Ürün numarası (E-Nr.) ve imalat numarası (FD)

Müşteri hizmetlerine başvurduğunuzda, cihazınızın etiketinde yer alan ürün numarasını (E-Nr.) ve imalat numarasını (FD) hazır bulundurun.

Numaraların yer aldığı tip plaketi, cihazın kapağını açtığınızda görebilirsiniz.



Cihaz bilgilerini ve müşteri hizmetlerinin telefon numarasını hızlıca bulabilmeniz için bilgileri not etmenizi öneririz.

19.2 Garanti Şartları

Kullanım Süresi: 10 YIL (Ürünün fonksiyonunu yerine getirebilmesi için gerekli yedek parça bulundurma süresi).

Malın ayıplı olduğunun anlaşılması durumunda tüketici, 6502 sayılı Tüketicinin Korunması Hakkında Kanunun 11 inci maddesinde yer alan;

- Sözleşmeden dönme
- Satış bedelinden indirim isteme,
- Ücretsiz onarılmasını isteme,
- Satılanın aypsız bir misli ile değiştirilmesini isteme,

haklarından birini kullanabilir.

Tüketici, garantiden doğan haklarının kullanılması ile ilgili olarak çıkabilecek uyuşmazlıklarda yerleşim yerinin bulunduğu veya tüketici işleminin yapıldığı yerdeki Tüketici Hakem Heyetine veya Tüketici Mahkemesine başvurabilir.

20 Montaj kılavuzu

Cihazın montajı sırasında bu bilgilere dikkat ediniz.

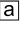



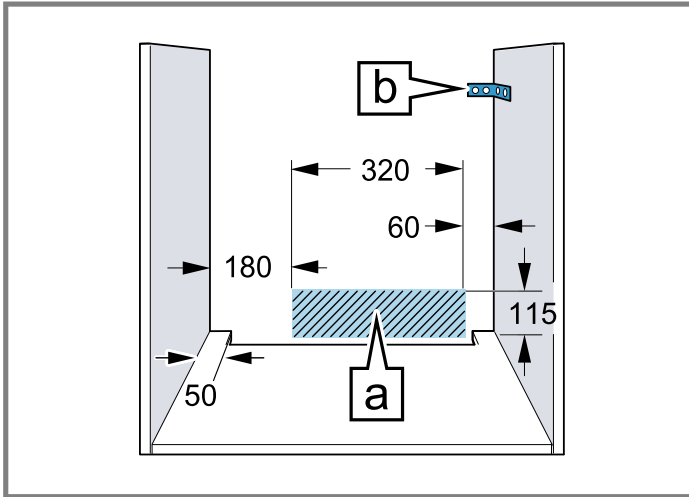
20.1 Genel montaj bilgileri

Cihazın montajına başlamadan önce bu uyarıları dikkate alınız.

- Cihazın montajı ancak bu montaj talimatında tarif edilen şekilde, usulüne uygun olarak yapılmışsa, cihazın güvenli kullanımı söz konusu olabilir. Yanlış montajdan kaynaklanan arızalardan montajı yapan kişi sorumludur.
- Ambalajı açıldıktan sonra cihaz kontrol edilmelidir. Bir nakliye hasarı olması durumunda fişe takılmamalıdır.
- Fırını ve kapısını cihazı çalıştırmadan önce ambalaj malzemelerini ve yapışkanlı bantları

pişirme bölümünden ve kapağından çıkarınız.

- Aksesuarların montajı için montaj sayfalarına dikkat ediniz.
- Gömme mobilyalar 95 °C'lik sıcaklığa kadar, bitişik mobilya yüzeyleri ise 70 °C'lik sıcaklığa kadar dayanıklı olmalıdır.
- Cihaz bir dekor veya mobilya kapısının arkasına monte edilmemelidir. Aşırı ısınma nedeniyle tehlike oluşturur.
- Mobilyada yapılacak kesim işleri cihaz takılmadan önce yapılmalıdır. Talaşları temizleyiniz. Elektrikli ünitelerin işlevi olumsuz etkilenebilir.
- Cihaz zeminden 850 mm'den daha az bir yüksekliğe monte edilebilir.
- Cihazı yatay düzlem üzerine yerleştiriniz.
- Cihaz bağlantı prizi, taralı yüzey alanı  içinde veya montaj bölgesi dışında olmalıdır. Sabitlenmeyen mobilyalar piyasada bulunabilen bir köşebentle  duvara sabitlenmelidir.



- Yaralanmaları önlemek için koruyucu eldiven takılmalıdır. Montaj esnasında erişilebilen parçaların kenarları keskin olabilir.
- Resimlerin ölçüm bilgileri mm cinsindedir.

⚠ **UYARI – Elektrik çarpması tehlikesi!**

Cihazın kurulumu tamamlandıktan sonra cihazın arkasındaki açıklıklar, altındaki çekmeceler ve dolaplar çocukların erişiminden uzak tutulmalıdır. Bu durum kurulum aracılığıyla güvence altına alınmalıdır. Pişirme tezgahının varlığı halinde, kapalı arka duvarın mevcut olması gereklidir.

⚠ **UYARI – Yangın tehlikesi!**

Elektrik kablosunun uzatılması ve izin verilmemiş adaptörlerin kullanılması tehlikelidir.

- ▶ Uzatma kabloları veya çoklu priz takımları kullanmayınız.

- ▶ Sadece üreticinin izin verdiği adaptörleri ve elektrik kablolarını kullanınız.
- ▶ Elektrik kablosu çok kısaysa ve daha uzun bir elektrik kablosu yoksa, ev tesisatının uyarlanması için uzman bir elektrik şirketi arayınız.

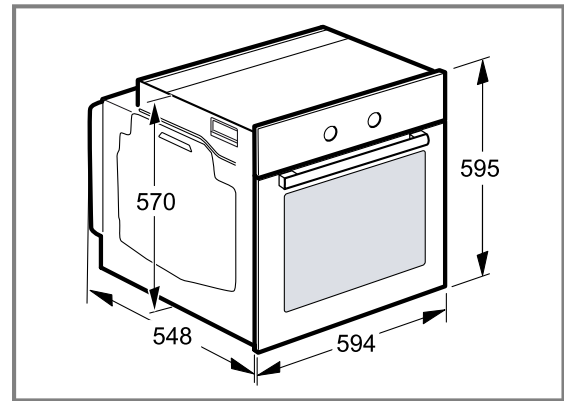
DİKKAT

Cihazın kapı kolundan taşınması, tutamağın kırılmasına neden olabilir. Kapı kolu cihazın ağırlığına dayanıklı değildir.

- ▶ Cihaz kapı kolundan taşınmamalı veya tutulmamalıdır.

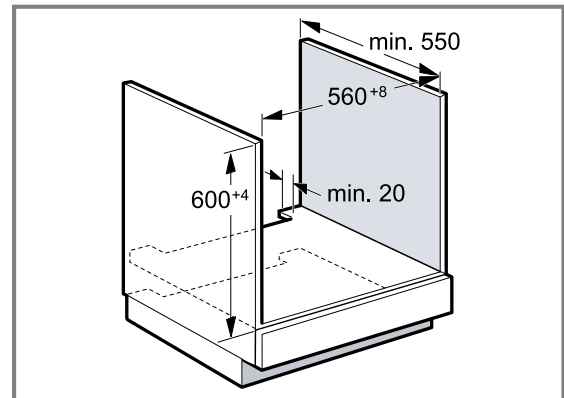
20.2 Cihaz boyutları

Burada cihazın ölçülerini bulabilirsiniz



20.3 Çalışma tezgahı altına montaj

Çalışma tezgahı altına montaj sırasında montaj boyutlarına ve montaj uyarılarına uyunuz.



- Cihazın havalandırılması için ara rafta havalandırma bölümü bulunmalıdır.
- İndüksiyonlu ocaklarla birlikte kullanılırken, çalışma tezgahı ve cihaz arasındaki aralık, ek pervazlarla kapatılmamalıdır.
- Çalışma tezgahı gömme mobilyaya sabitlenmelidir.
- Varsa ocağın montaj kılavuzuna uyulmalıdır.
- Ocak için farklı ulusal montaj uyarılarına uyulmalıdır.
- Çalışma tezgahı derinliğinin 600 mm olmasına dikkat ediniz.
- Gazlı ocağın altına montaj yapılırken, cihazın gazlı ocağın gaz bağlantısıyla temas etmediğinden emin olunması gerekmektedir.

- Gerekirse gaz tesisatının kurulumu veya onarımı için yetkin ve lisanslı bir uzmanın davet edilmesi önerilmektedir.

20.4 Gazlı ocak altına montaj

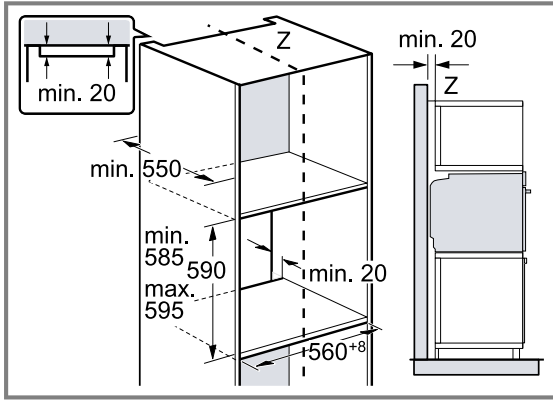
Gazlı ocağınızın montaj boyutlarına ve montaj uyarılarına uyunuz.

Cihazı gazlı ocağın altına monte ederken, gerekli durumlarda alt konstrüksiyon da dahil olmak üzere minimum boyutlara uyunuz.

- Gazlı ocağınızın kullanım kılavuzunu kontrol ediniz.
- Çalışma tezgahınıza dikkat ediniz
- Gazlı ocak her bir cihaz tipine göre değiştirilmelidir. Eğitimini almış uzman personele danışınız.

20.5 Boy dolabına montaj

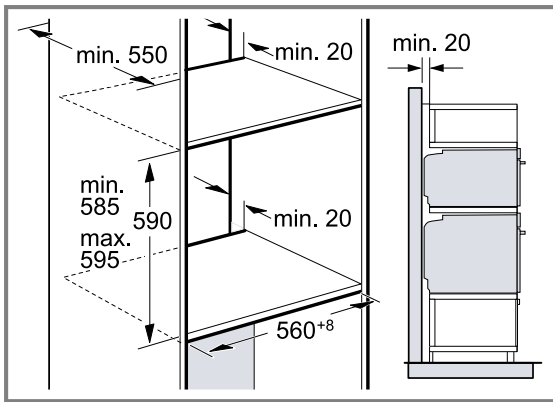
Boy dolabına montaj sırasında montaj boyutlarına ve montaj uyarılarına uyunuz.



- Cihazın havalandırılması için ara raflarda havalandırma bölümü bulunmalıdır.
- Cihaz, sadece aksesuarların kolaylıkla çıkartılabileceği bir yüksekliğe monte edilmelidir.

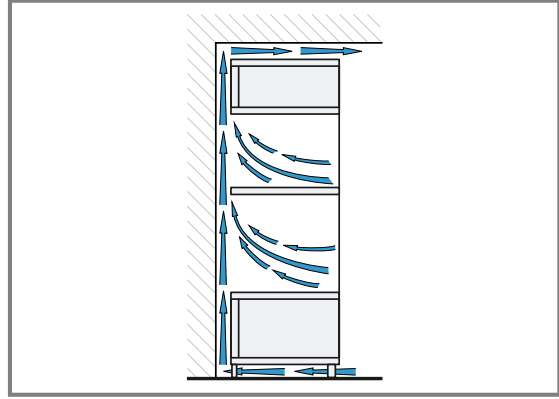
20.6 İki cihazın üst üste kurulması

Cihazınız bir başka cihazın üzerine veya altına da kurulabilir. Üst üste montaj sırasında montaj boyutlarına ve montaj uyarılarına uyunuz.



- Cihazların havalandırılması için ara raflarda bir havalandırma bölümü bulunmalıdır.
- Her iki cihazda da yeterli havalandırmayı sağlamak için süpürgelik alanında en az 200 cm² havalandırma açıklığı gereklidir. Bunun için alt panel kesilmeli veya bir havalandırma ızgarası takılmalıdır.

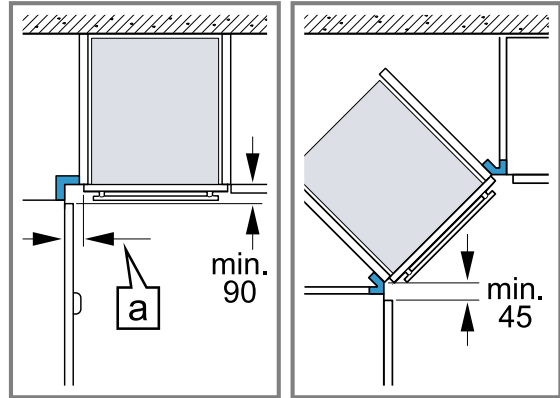
- Hava değişiminin çizime göre sağlandığından emin olunmalıdır.



- Cihazlar, sadece aksesuarların kolaylıkla çıkartılabileceği bir yüksekliğe monte edilmelidir.

20.7 Köşe montajı

Köşe montajı sırasında montaj boyutlarına ve montaj uyarılarına uyunuz.



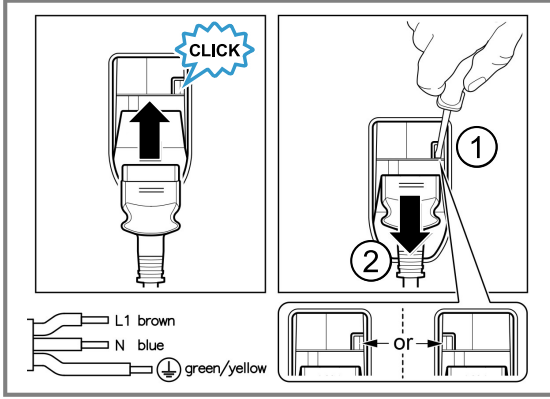
- Cihazın kapağının açılabilmesi için köşe montajı sırasında asgari ölçüye dikkat edilmelidir. Ölçü 'a', tutamağa ve mobilyanın ön cephe kalınlığına bağlıdır.

20.8 Elektrik bağlantısı

Cihazın elektrik bağlantısının güvenli şekilde sağlanması için bu bilgileri dikkate alınız.

- Cihaz koruma sınıfı I'e aittir ve sadece topraklama kablosu bağlantısı ile çalıştırılabilir.
- Sigorta, tanıtım plakası üzerindeki güç değerine göre ve yerel yönetmeliklere uygun olarak seçilmelidir.
- Tüm montaj çalışmaları için cihaz gerilimsiz durumda olmalıdır.
- Cihaz bağlantısının, sadece cihazla birlikte teslim edilen bağlantı kablosu ile kurulması gerekir.
- Bağlantı kablosu, klik sesi duyulana kadar cihazın arka tarafına takılmalıdır. 3 m uzunluğunda bir

bağlantı kablosu müşteri hizmetlerinden temin edilebilir.



- Bağlantı kablosu sadece orijinal bir kablo ile değiştirilebilir. Bu, müşteri hizmetlerinden temin edilebilir.
- Montaj sırasında bir temas koruması mevcut olmalıdır.

Cihazın koruyucu kontak fişiyle elektriğe bağlanması

Not: Cihaz sadece kurallara uygun olarak kurulmuş korumalı kontak prize takılmalıdır.

- ▶ Fiş korumalı kontak prize takılmalıdır. Cihaz monte edildiğinde şebeke bağlantı kablosunun fişi serbestçe erişilebilir olmalıdır. Serbestçe erişmek mümkün değilse sabit döşenmiş elektrik tesisatına, tesisat kurulum yönetmeliklerine uygun olarak bir elektriği kesme tertibatı takılmalıdır.

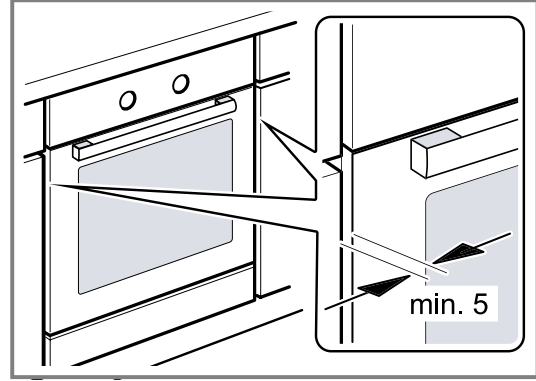
Cihazın koruyucu kontak fişi olmadan elektriğe bağlanması

Not: Cihazın elektrik bağlantısı, sadece eğitimli bir uzman tarafından yapılmalıdır. Hatalı bağlantıdan kaynaklanan hasarlarda garanti hakkı ortadan kalkar. Sabit döşenmiş elektrik tesisatına, tesisat kurulum yönetmeliklerine uygun olarak bir elektriği kesme tertibatı takılmalıdır.

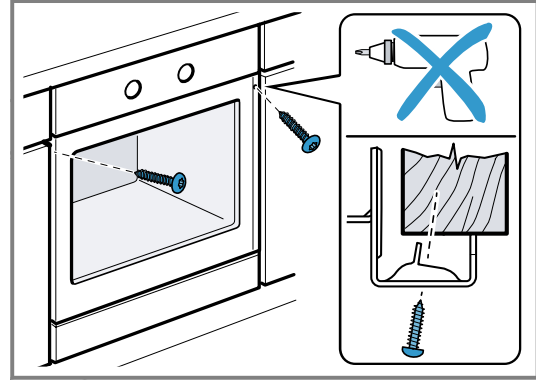
1. Faz ve nötr ("sıfır") hattı, bağlantı prizinde tanımlanmalıdır. Yanlış bağlantı durumunda cihaz zarar görebilir.
2. Bağlantı şemasına göre bağlayınız. Gerilim için tip plakasına bakınız.
3. Şebeke bağlantı hattının kabloları renk kodlamasına göre bağlanmalıdır:
 - ▶ yeşil-sarı = Topraklama iletkeni ⊕
 - ▶ mavi = Nötr ("sıfır") iletkeni
 - ▶ kahverengi = Faz (dış iletken)

20.9 Cihazın monte edilmesi

1. Cihazı tamamen içeri itiniz ve ortalayınız.



2. Cihazı sıkıca vidalayınız.

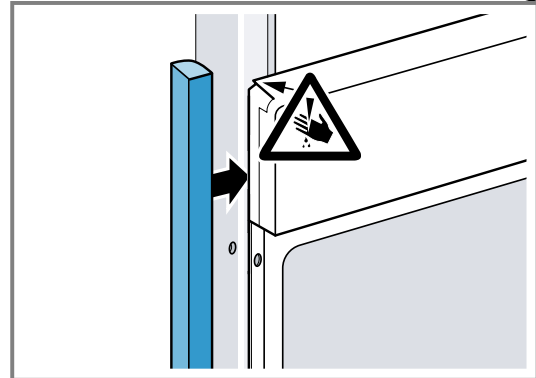


Not: Tezgah ve cihaz arasındaki aralık, ek pervazlarla kapatılmamalıdır.

Tadil edilen dolabin yan duvarlarına ısı koruma çubuklarının takılması gereklidir.

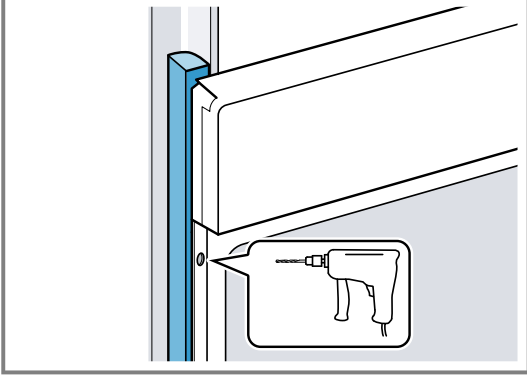
20.10 Dikey tutma kulbu ile tutamaksız mutfaklarda:

1. Keskin kenarları kapatmak ve güvenli montaj sağlamak için her iki tarafa da uygun bir dolgu parçası takınız.

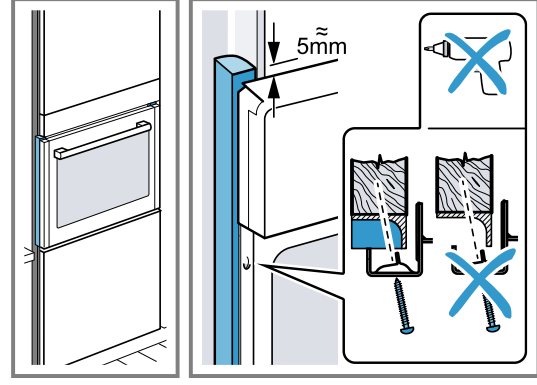


2. Dolgu parçasını mobilyaya sabitleyiniz.

3. Bir vida bağlantısı oluşturmak için dolgu parçasını ve mobilyayı önceden deliniz.



4. Cihazı uygun bir civatayla sabitleyiniz.



20.11 Cihazın sökülmesi

1. Cihazı fişten çekiniz.
2. Sabitleme vidalarını sökünüz.
3. Cihazı hafifçe kaldırınız ve tamamen dışarı çekiniz.

21 Pişirme önerileri

Burada çeşitli yemeklere ilişkin uygun ayarları, en iyi aksesuar ve kapları bulabilirsiniz. Öneriler optimum şekilde cihazınız için belirlenmiştir.

21.1 Genel hazırlama bilgileri

Tüm yemekleri hazırlarken bu bilgileri dikkate alınız.

- Sıcaklık ve süre, miktara ve tarife bağlıdır. Bu nedenle ayar aralıkları belirtilmiştir. İlk olarak daha düşük değerleri deneyerek başlayınız.
- Ayar değerleri, pişirme bölümü soğukken yemek içeri sürüldüğünde geçerlidir. Yine de ön ısıtma yapmak istiyorsanız, aksesuarları ancak ön ısıtma sonrasında pişirme alanına yerleştiriniz.
- Kullanılmayan aksesuarları pişirme bölümünden çıkarınız.

DİKKAT

Asitli yiyecekler tel rafa zarar verebilir

- Örn. meyve veya asitli malzemelerle marinize edilerek çeşnilendirilmiş ızgaralık malzemeleri doğrudan tel ızgaranın üstüne koymayınız.

Nikele alerjisi olan kişiler için uyarı

Nadir durumlarda eser miktarda nikel yiyeceklere bulaşabilir.

Uygun aksesuarı müşteri hizmetlerinden, bayilerden veya internetten temin edebilirsiniz.

→ "Diğer aksesuar", Sayfa 9

21.2 Pişirme ile ilgili bilgiler

Pişirme sırasında belirtilmiş olan yerleştirme yüksekliklerini kullanınız.

Tek seviyede pişirme	Yükseklik
Kabaran hamur işleri/kekler veya ızgaradaki kalıp	2
Yassı (düz) hamur işleri/kekler veya fırın tepsisinde	3

Birkaç seviyede pişirme	Yükseklik
Üniversal tava	3
Fırın tepsisi	1

Tel ızgara üzerinde kalıplar:	Yükseklik
birinci tel ızgara	3
ikinci tel ızgara	1

Üç seviyede pişirme	Yükseklik
Fırın tepsisi	5
Üniversal tava	3
Fırın tepsisi	1

Notlar

- Birden fazla seviyede pişirmek için sıcak hava fonksiyonunu kullanınız. Aynı zamanda fırına verilmiş kurabiyeler, aynı zamanda hazır olmak zorunda değildir.
- Kalıpları tek raf seviyesinde yan yana veya farklı raf seviyelerinde aynı hızda olacak şekilde pişirme bölümüne yerleştiriniz.
- En iyi pişirme sonucunu almak için koyu renkli metalden kalıplar kullanmanızı öneririz.

21.3 Kızartma ve ızgaraya yönelik bilgiler

Ayar değerleri, doldurulmamış, pişirmeye hazır, buzdolabı soğukluğunda kümes hayvanı etinin, kırmızı etin ve balığın, pişirme bölümü soğukken içeri sürülmesi durumunda geçerlidir.

- Kümes hayvanı eti, kırmızı et veya balık ne kadar büyük olursa sıcaklık o kadar düşük ve pişirme süresi de o kadar uzun olmalıdır.
- Belirtilen pişirme süresinin yakl. 1/2'si ilâ 2/3'ü geçtikten sonra kümes hayvanı etini, kırmızı eti veya balığı çeviriniz.
- Kümes hayvanı etini çevirdiğinizde ilk olarak göğüs veya deri tarafının altta olmasına dikkat ediniz.

Tel ızgara üzerinde kızartma ve ızgara

Tel ızgara üzerinde kızartma özellikle büyük kümes hayvanları veya birkaç parçanın aynı anda hazırlanması için uygundur

- Kızartılacak yiyeceğin büyüklüğüne ve türüne bağlı olarak 1/2 litre su universal tavaya eklenmelidir. Biriken kızartma suyundan bir sos hazırlayabilirsiniz. Ayrıca daha az duman oluşur ve pişirme bölümü daha az kirlenir.
- ızgara yaparken cihazın kapısının kapalı olmasını sağlayınız. Cihazın kapısı açıkken asla ızgara yapmayınız.
- ızgara malzemesini tel ızgaraya koyunuz. Buna ek olarak universal tavayı eğimli tarafı cihaz kapağına bakacak şekilde en az bir alttaki yerleştirme yüksekliğine yerleştiriniz. Böylece damlayan yağ aşağıda toplanacaktır.

Kapta kızartma

Kapalı kapta hazırlandığında pişirme bölümü daha temiz kalır.

Kızartma kabının üretici bilgileri dikkate alınmalıdır. En uygun olan cam kapların kullanılmasıdır.

Üzeri açık kap

- Derin bir kızartma kalıbı kullanılmalıdır.

Çeşitli yemekler için önerilen ayarlar

Yemek	Aksesuar / Kaplar	Yerleştirme yüksekliği	Isıtma türü	°C cinsinden sıcaklık	Süre, dakika
Çörek	Kelepçeli kek kalıbı Ø 28 cm	3	☼	170	25-35
Küçük kekler 4x5 20 adet	Universal tava	3	☼	160	25-45
Pandispanya, 3 yumurta	Kelepçeli kek kalıbı Ø 26 cm	2	☼	160-170	30-40
Kek, sade 1300 g	Delikli veya baton kek kalıbı	2	☼	180	55-65
Mayalı poğaçaya 4x3 12 adet (her biri 70 gr)	Universal tava	3	☼	180	25-35
Kurabiye 4x5 20 adet (her biri 25 g)	Universal tava	3	☼	150	25-35
Kek, sade	Delikli veya baton kek kalıbı	2	☐	150-170	50-70
Kek, malzemeli	Delikli veya baton kek kalıbı	2	☐	150-170	60-80
Kek, sade, 2 seviyeli	Delikli veya baton kek kalıbı	3+1	☼	140-150	50-65
Tart tabanlı meyveli veya labneli pasta	Kelepçeli kek kalıbı Ø 26 cm	2	☐	170-190	55-80
Pandispanya, 6 yumurta	Kelepçeli kek kalıbı Ø 28 cm	3	☼	150-160 ¹	35-40
Pandispanya, 6 yumurta	Kelepçeli kek kalıbı Ø 28 cm	2	☐	150-160 ¹	40-50
Pandispanya rulosu	Universal tava	3	☼	150-170	10-20

¹ Cihazda 10 dakika ön ısıtma yapılmalıdır. Cihazınızda hızlı ısıtma fonksiyonu varsa bu fonksiyon ön ısıtma yapmak için kullanılmamalıdır.

- Kap, tel ızgaranın üzerine yerleştirilmelidir.
- Uygun bir kabınız yoksa universal tava kullanınız.

Üzeri kapalı kap

- Kap, tel ızgaranın üzerine yerleştirilmelidir.
- Kümes hayvanı, et ve balık kapalı bir kızartma kabında da çitir kıvama gelebilir. Bunun için cam kapaklı bir kızartma kabı kullanınız. Daha yüksek bir sıcaklık ayarlayınız.

⚠ UYARI – Yaralanma tehlikesi!

Sıcak cam kap, ıslak veya soğuk bir zemine koyulması halinde patlayabilir.

- ▶ Sıcak durumdaki cam kaplar kuru bir altlık üzerine koyulmalıdır.

⚠ UYARI – Haşlanma tehlikesi!

Pişirme sonrasında kapı açıldığında çok sıcak buhar çıkabilir. Sıcaklık durumuna göre buhar görmeyebilir.

- ▶ Kapıyı, sıcak buharın sizden uzağa doğru çıkmasını sağlayacak şekilde açın.
- ▶ Çocukları uzak tutulmalıdır.

21.4 Yemek seçimi

Yemek kategorilerine göre sıralanmış çok sayıda yemek için önerilen ayarlar.

Yemek	Aksesuar / Kaplar	Yerleştirme yüksekliği	Isıtma türü	°C cinsinden sıcaklık	Süre, dakika
Tepsi keki	Universal tava	2	☐	160-170 ¹	35-40
Muffin	Tel ızgara üzerinde muffin tepsi	2	☐	170-190	20-35
Mayalı, küçük hamur işleri	Universal tava	3	☐	160-180	25-35
Mayalı, küçük hamur işleri	Universal tava	3	☉	160-170	20-30
Milföy hamurlu börek	Universal tava	3	☉	170-190	20-35
Profiterol	Universal tava	3	☐	190-210	35-50
Mayalı poğaç	Universal tava	3	☐	170-180	25-35
Gevrek simit	Universal tava	3	☐	190-200 ¹	20-25
Kurabiye	Universal tava	3	☐	140-160	15-25
Kurabiye, 2 seviyeli	Universal tava + Fırın tepsi	3+1	☉	140-160	15-25
Kurabiye, 3 seviyeli	2x Fırın tepsi + Universal tava	5+3+1	☉	140-160	15-25
Beze	Universal tava	3	☉	80-90	120-140
Susamlı kurabiye	Universal tava	3	☐	170-180	40-50
Ekmek, 1000 g (baton kek kalıbında ve kalıpsız)	Universal tava veya Baton kek kalıbı	2	☉	210-220 180-190	10-15 20-30
Pizza, taze	Universal tava	2	☐	190-210	25-35
Börek	Universal tava	3	☉	190-200	25-30
Gül böreği	Universal tava	3	☉	190-200	25-30
Kıymalı pide	Universal tava	2	☐	210-220 ¹	30-45
Mini lahmacun	Universal tava	2	☐	210-220 ¹	20-25
Su böreği	Universal tava	3	☉	180-190	30-40
Graten, baharatlı, pişmiş malzemeli	Fırın kabı	2	☐	200-220	30-60
Tavuk, 1,3 kg, doldurulmamış	Üzeri açık kap	2	☉	200-220	60-70
Tavuk, 1,3 kg, doldurulmamış	Üzeri açık kap	2	☉	200-210	70-85
Küçük tavuk parçaları, her biri 250 g	Üzeri açık kap	3	☉	220-230	35-40
Siğir filetosu, orta, 1 kg	Tel ızgara Universal tava	3	☐	210-220	40-50 ^{2,3}
Siğir kızartması, 1,5 kg	Üzeri kapalı kap ³	2	☉	200-220	130-150
Rozbif, orta, 1,5 kg	Tel ızgara Universal tava	3	☉	200-220	60-70 ²
Burger, 3-4 cm yüksekliğinde	Tel ızgara	4	☐	3	25-30 ^{4,5}
Kemikli kuzu budu, orta, 1,5 kg ⁶	Üzeri açık kap	2	☉	190-210	75-85

¹ Cihazda 10 dakika ön ısıtma yapılmalıdır. Cihazınızda hızlı ısıtma fonksiyonu varsa bu fonksiyon ön ısıtma yapmak için kullanılmalıdır.

² Yemek toplam sürenin 1/2 - 2/3'ünden sonra çevrilmelidir.

³ Önce sıvı kaba koyulmalıdır, rosto en az 2/3'ü sıvı dolu kaptadır.

⁴ Yemek toplam sürenin 2/3'ünden sonra çevrilmelidir.

⁵ Universal tava yerleştirme seviyesi 1 altına sürülmelidir.

⁶ Yemek çevrilmemelidir. Taban suyla kaplanmalıdır.

Yemek	Aksesuar / Kaplar	Yerleştirme yüksekliği	Isıtma türü	°C cinsinden sıcaklık	Süre, dakika
Balık, ızgara, bütün 300 g, örn. alabalık	Tel ızgara ¹	2	☒	160-180	20-30
Balık, ızgara, bütün 1,5 kg, örn. somon	Tel ızgara ¹	2	☒	170-190	30-40
Pizza, taze ince tabanlı	Universal tava	3	☒	250-270	8-15
Pizza, taze ince tabanlı	Universal tava	2	☒	250-270	15-20

Tatlı

Tatlılar için önerilen ayarlar

Yemek	Aksesuar / Kaplar	Yerleştirme yüksekliği	Isıtma türü	°C cinsinden sıcaklık	Süre, dakika
Baklava	Universal tava	2	☒	180-190	40-50
Kadayıf	Universal tava	2	☒	180-190	35-45
Revani	Fırın kabı	1	☒	170-180	35-45
Şekerpare	Fırın tepsisi	2	☒	170 - 180 ²	30 - 40
Sütlaç	Porsiyon kalıpları	3	☒	3	5-10
Sufle	Porsiyon kalıpları	2	☒	160-180	35-45

Yoğurt

Cihazınızla yoğurt hazırlayınız.

Yoğurdun hazırlanması

1. Aksesuarları ve rafı pişirme bölümünden çıkartınız.

- Önceden hazırlanan yoğurt karışımını küçük kaplara doldurunuz, örn. fincanlar veya küçük kapaklı kavanozlar.
- Kapların üzerini folyoyla kapatınız, örn. streç film ile.
- Kaplar pişirme bölümünün zeminine yerleştirilmelidir.
- Cihaz ayar önerilerine göre ayarlanmalıdır.
- Yoğurt hazırlandıktan sonra buzdolabında dinlenmeye bırakılmalıdır.

Yoğurt

Yemek	Aksesuar / Kaplar	Yerleştirme yüksekliği	Isıtma türü	°C cinsinden sıcaklık	Süre, saat
Yoğurt	Porsiyon kalıpları + Tel ızgara	2	☒	50	6-8
Yoğurt	Porsiyon kalıpları	Pişirme bölümü zeminini	☒	50	6-8

21.5 Özel hazırlama türleri ve diğer uygulamalar

Özel hazırlama türleri ve diğer uygulamalar için bilgiler ve ayar önerileri, örn. Yavaş pişirme.

Hava ile Kızartma (3DFry)

Hava ile Kızartma (3DFry) ile yemeklerinizi çıtır ve az yağlı pişirebilirsiniz. Hava ile Kızartma (3DFry) özellikle normalde yağda kızartılan yemekler için uygundur.

3D Fry ile ilgili hazırlık bilgileri

3D Fry ile yemek hazırlarken bu bilgileri dikkate alınız.

- 3D Fry ile hazırlama yalnızca bir kademededir.
- Emayeli 3D Fry tepsisi en canlı sonucun ortaya çıkmasını sağlayacaktır. Delikli yüzey sayesinde özellikle gıda çevresinde iyi hava sirkülasyonu sağlanır. 3D Fry tepsisi standart olarak cihazda

¹ Ünlversal tava tel ızgaranın altına sürülmelidir.

² Cihazda 10 dakika ön ısıtma yapılmalıdır. Cihazınızda hızlı ısıtma fonksiyonu varsa bu fonksiyon ön ısıtma yapmak için kullanılmalıdır.

mevcut değilse, 3D Fry tepsisini özel aksesuar olarak temin edebilirsiniz.

- Fırın ön ısıtmaya alınmamalıdır.
- Pişirme kağıdı kullanılmamalıdır. Pişirme bölümünde hava dolaşımı sağlanmalıdır.
- Derin dondurulmuş yiyeceklerin buzu çözülmemelidir.
- 3D Fry tepsisi yemek eşit şekilde dağıtılmalıdır. Yemekler mümkünse tek kat olacak şekilde aksesuar üzerine yayılmalıdır.
- Aksesuar, yerleştirme yüksekliği 3'te pişirme bölümüne itilmelidir. 3D Fry tepsisi kullanırken

kirlenmeye karşı koruma amacıyla boş bir universal tavayı yerleştirme yüksekliği 1'e itebilirsiniz.

- Pişirme süresinin yarısından sonra pişirilecek yiyecek çevrilmelidir. Büyük miktarlarda pişirilecek yiyecek 2 kez çevrilmelidir.

İpucu: Pişirilecek yiyeceğe ancak piştikten sonra tuz atılmalıdır. Böylece pişirilecek yiyecek daha çıtır olur. Panelenmiş sebzeler de 3D Fry ile hazırlama için uygundur. Yağ tasarrufu sağlamak için yağ paneye bir spreyle püskürtülmelidir. Böylece az yağ ile çıtır bir deri oluşur.

Hava ile Kızartma (3D) için önerilen ayarlar

Yemek	Aksesuar / Kaplar	Yerleştirme yüksekliği	Isıtma türü	°C cinsinden sıcaklık	Süre, dakika
Soslanmış karnabahar, taze, 0,65 kg	3D Fry / Izgara tepsisi ¹	3		200	15-20 ²
Parmak patates, dondurulmuş, 0,4-0,8 kg	3D Fry / Izgara tepsisi ¹	3		180	25-30 ²
Çıtır peynir topları, dondurulmuş, 0,3-0,4 kg	3D Fry / Izgara tepsisi ¹	3		190	20-25 ²
Kroket, dondurulmuş 0,45 kg (19-20 adet)	3D Fry / Izgara tepsisi ¹	3		190	25 ²
Falafel, dondurulmuş, 0,45 kg	3D Fry / Izgara tepsisi ¹	3		190	20 ²
Peynir çubukları, dondurulmuş, 0,3 kg	3D Fry / Izgara tepsisi ¹	3		180	15-20 ²
Nugget, dondurulmuş, 0,5-0,6 kg	3D Fry / Izgara tepsisi ¹	3		190	20-25 ²
Soğan halkası, dondurulmuş, 0,45 kg	3D Fry / Izgara tepsisi ¹	3		190	20-25 ²
Sosis, taze, 0,4-0,45 kg	3D Fry / Izgara tepsisi ¹	3		220	15 ²

21.6 Çoklu yemek pişirme/Menü pişirme

Cihazınızda birden fazla yemeği aynı anda pişirebilirsiniz. Bu sayede daha az enerji harcamanız ve ocakları rahatça kullanabilmeniz sağlanmıştır.

Not: Ürünlerin pişme durumu, miktarına ve kapların büyüklüğüne bağlıdır.

Fırın makarna çeşitleri için geniş ve sıç kaplar kullanınız. Kendi tarifinize göre pişiriyorsanız çizelgede benzer yemekleri referans olarak alınız.

Aşağıda verilen açıklamalara dikkat ediniz.

- Pişirmeye başlamadan önce yemekleri cihazınızdaki 1., 3. ve 5. seviyeye yerleştiriniz.
- Fırın kabını belirtilen yükseklikte tel ızgara üzerine yerleştiriniz.
- Tabloda belirtilen süreler sonunda ilgili yemeğe ait aksesuarı fırınızdaki çıkartınız.

⚠ UYARI – Yaralanma tehlikesi!

Sıcak cam kap, ıslak veya soğuk bir zemine koyulması halinde patlayabilir.

- ▶ Sıcak durumdaki cam kaplar kuru bir altlık üzerine koyulmalıdır.

Çoklu yemek pişirme / Menü pişirme

Menü	Yemek	Aksesuar/Kaplar	Yerleştirme yüksekliği	Isıtma türü	°C cinsinden sıcaklık	Süre, dakika
Menü 1	Muffin Börek	Tel ızgara+Muffin tepsisi	3 1		180	25 40-45

¹ Ürünleri tepsiye dizmeden önce az miktarda yağlayınız.

² Pişirmenin yarısında yemeği karıştırınız.

Menü	Yemek	Aksesuar/Kaplar	Yerleştirme yüksekliği	Isıtma türü	°C cinsinden sıcaklık	Süre, dakika
		Universal tava				
Menü 2	Revani Karniyarık	Tel ızgara+Fırın kabı Universal tava	3 1	☼	170	35 50-55
Menü 3	Kadayıf Sebzeli tavuk	Universal tava Tel ızgara+Fırın kabı	3 1	☼	170	45-50 55-60
Menü 4	Balık, bütün Kabak tatlısı	Universal tava Tel ızgara+Fırın kabı	3 1	☼	190	45-50 55-60

Çoklu yemek pişirme / Menü pişirme

Menü	Yemek	Aksesuar/Kaplar	Yerleştirme yüksekliği	Isıtma türü	°C cinsinden sıcaklık	Süre, dakika
Menü 1	Kakaolu muffin Poğaça Peynirli rulo börek Browni	Tel ızgara+Muffin tepsisi Universal tava Yarım tepsi Yarım tepsi	5 3 1 1	☼	160	30-35 30-35 35-40 50-55
Menü 2	Browni Patates graten Donuk ekmeç Karniyarık	Tel ızgara+Fırın kabı Yarım tepsi Yarım tepsi Universal tava	5 3 3 1	☼	170	30-35 40-45 30-35 60
Menü 3	Kakaolu muffin Köz domates Fırın makarna Sebzeli tavuk	Yarım tepsi Yarım tepsi Tel ızgara+Fırın kabı Universal tava	5 5 3 1	☼	170	35 75-80 50-55 70-75
Menü 4	Kaşarlı mantar Patates graten Balık, bütün Kabak tatlısı	Yarım tepsi Yarım tepsi Universal tava Tel ızgara+Fırın kabı	5 5 3 1	☼	180	45 45 55-60 60-65



Her zaman
yanınızdayız

PROFİLO

4447766

Çağrı Yönetim Merkezi

Profilo ile ilgili tüm sorularınız için...

www.profilo.com

