



BOSCH

Register your
appliance and join
the Bosch
family of perks:
bosch-home.com/us
mybosch



Lavadora de platos

SPE68C75UC

[es-mx] Manual del usuario

Para más información, consulte la Guía del usuario digital.



Tabla de contenidos

1 INSTRUCCIONES DE SEGURIDAD IMPORTANTES	5	7 Equipamiento	20
1.1 Definiciones de seguridad	5	7.1 Cesto superior.....	21
1.2 Información general	5	7.2 Cesto inferior.....	22
1.3 Uso previsto	6	7.3 Cesta para cubiertos	22
1.4 Uso restringido.....	6	7.4 Cajón para cubiertos	23
1.5 Instrucciones para la conexión a tierra	6	7.5 Soporte adicional para vasos y tazas	23
1.6 Uso seguro	7	7.6 Varillas plegables.....	23
1.7 Peligros para niños	9	7.7 Soporte adicional para piezas pequeñas	24
1.8 Advertencias en virtud de la Proposición 65 del estado de California.....	9	7.8 Retenedor de botellas	24
2 Prevención de daños materiales	10	7.9 Alturas de los cestos para vajilla.....	24
3 Protección del medio ambiente y ahorro	10	8 Antes del primer uso	25
3.1 Ahorrar energía.....	10	8.1 Realizar la primera puesta en marcha.....	25
3.2 Secado con zeolita ②.....	10	9 Instalación del abrillantador	25
3.3 Sensor del agua (AquaSensor).....	11	9.1 Abrillantador.....	25
4 Familiarizándose con el aparato	12	9.2 Ajustar la cantidad de abrillantador	26
4.1 Aparato	12	9.3 Desconectar la instalación del abrillantador	26
4.2 Controles	14	10 Detergente	27
5 Ciclos del lavavajillas	16	10.1 Los detergentes adecuados	27
5.1 Guía de energía	18	10.2 Detergentes inadecuados	28
5.2 Favorite ☆	19	10.3 Información sobre los detergentes.....	28
6 Opciones	20	10.4 Cargar detergente	28
		10.5 Table de detergentes	29
		11 Vajilla	30

11.1 Daños en la cristalería y en la vajilla	30	15.2 Productos de limpieza.....	41
11.2 Introducir la vajilla	31	15.3 Consejos para el mantenimiento del aparato.....	42
11.3 Extraer la vajilla.....	32	15.4 Cuidado de la máquina ^{Machine Care}	42
11.4 Patrones de carga.....	33	15.5 Sistema de filtros	44
12 Manejo básico	34	15.6 Limpiar los brazos de aspersion	45
12.1 Protección contra un manejo involuntario	34	16 Solucionar pequeñas averías	46
12.2 Encender el aparato.....	34	16.1 Limpiar la bomba de desagüe	60
12.3 Fijar un programa.....	34	17 Transporte, almacenamiento y eliminación de desechos.....	60
12.4 Ajustar una función adicional.....	34	17.1 Desmontar el aparato.....	60
12.5 Ajustar la programación diferida.....	34	17.2 Vacaciones y Almacenamiento	61
12.6 Iniciar programa	35	17.3 Transportar el aparato.....	61
12.7 Activar el bloqueo de teclas	35	17.4 Desecho del aparato obsoleto	61
12.8 Desactivar el bloqueo de teclas	35	18 Servicio de atención al cliente	62
12.9 Interrupción del ciclo de lavado	35	18.1 Número de modelo (E-Nr.), número de fabricación (FD) y número de conteo (Z-Nr.)	62
12.10 Cancelar programa	35	18.2 Garantía AquaStop Plus	62
12.11 Apagar el aparato	36	19 Datos técnicos	64
13 Ajustes básicos.....	37	19.1 Informaciones referentes al software libre y de código abierto.....	64
13.1 Resumen de los ajustes básicos.....	37	20 DECLARACIÓN DE GARANTÍA LIMITADA DEL PRODUCTO	65
13.2 Modificar los ajustes básicos... ..	38	20.1 Qué cubre esta garantía y a quiénes se aplica	65
14 Home Connect®	39	20.2 Plazo de vigencia de la garantía.....	65
14.1 Configurar la aplicación Home Connect®	39		
14.2 Configurar Home Connect®	39		
14.3 Ajustes de Home Connect®	40		
14.4 Remote Start 	40		
14.5 Diagnóstico remoto	40		
14.6 Actualización de software.....	40		
14.7 Protección de datos	40		
15 Limpieza y cuidados	41		
15.1 Limpiar la cuba.....	41		

20.3 Ampliación de garantía	66
20.4 Reparación/Reemplazo como único recurso.....	66
20.5 Producto fuera de garantía.....	67
20.6 Exclusiones de la garantía	67
20.7 Obtener el servicio técnico de la garantía	69
20.8 Información del producto.....	69



INSTRUCCIONES DE SEGURIDAD IMPORTANTES

LEA Y CONSERVE ESTAS INSTRUCCIONES

Leer atentamente todas las instrucciones antes de proceder con el uso. Si se toman estas precauciones, se reducirán los riesgos de descargas eléctricas, incendios y lesiones personales. Al utilizar aparatos de cocina, se deben tomar precauciones de seguridad básicas, incluidas las que se detallan en las páginas siguientes.

1.1 Definiciones de seguridad

Aquí puede encontrar explicaciones de las palabras de señal de seguridad utilizadas en este manual.



ADVERTENCIA

Esto indica que pueden producirse la muerte o heridas graves si no se cumple con esta advertencia.



PRECAUCIÓN

Esto indica que pueden producirse heridas leves o moderadas si no se cumple con esta advertencia.

AVISO:

Esto indica que pueden producirse daños en el aparato o en los bienes si no se cumple con este aviso.

Nota: Esto alerta sobre información o sugerencias importantes.

1.2 Información general

Para reducir el riesgo de incendio, descarga eléctrica o lesiones graves, cumplir lo siguiente.

- Este aparato incluye unas instrucciones de instalación y estas instrucciones de uso. Antes de utilizar el aparato, debe haber leído y comprendido todas las indicaciones.
- Guarde las instrucciones y la información del producto para consultas posteriores o para el próximo propietario.
- El aparato no debe conectarse en caso de haber sufrido daños durante el transporte.



INSTRUCCIONES DE SEGURIDAD IMPORTANTES

LEA Y CONSERVE ESTAS INSTRUCCIONES

- Se pueden producir daños en el producto y/o lesiones graves por el uso de técnicos de servicio no calificados o piezas no originales. Todas las reparaciones deberían ser realizadas por un técnico de servicio cualificado, empleando exclusivamente piezas de repuesto originales de fábrica para el equipo.
- Los lavavajillas para uso residencial con la Certificación NSF/ANSI 184 no han sido diseñados para uso en establecimientos con licencia para servir alimentos.

1.3 Uso previsto

Utilizar este aparato solo:

- para lavar la vajilla doméstica.
- en el uso doméstico privado y en espacios cerrados del entorno doméstico.
- hasta una altura de 6560 ft (2000 m) sobre el nivel del mar.

1.4 Uso restringido

Este aparato no está diseñado para ser utilizado por personas (incluidos niños) con capacidades físicas, sensoriales o mentales reducidas, o falta de experiencia y conocimiento, a menos que sean supervisados o instruidos acerca del uso del aparato por una persona responsable de su seguridad.

1.5 Instrucciones para la conexión a tierra

Este aparato debe estar conectado a un sistema permanente de cableado con toma de tierra, metálico, o debe tenderse un conductor de puesta a tierra de equipo con los conductores de circuito y conectarse al terminal de tierra del equipo o al cable del lavavajillas. Consultar las instrucciones de montaje incluidas con este lavavajillas para obtener más información sobre los requisitos eléctricos.

ADVERTENCIA

Una conexión a tierra inadecuada del conductor de toma de tierra del equipo puede resultar en riesgo de descarga eléctrica.

- ▶ Este aparato debe estar conectado a tierra. En caso de mal funcionamiento o fallo, la conexión a tierra reducirá el riesgo de descarga eléctrica, proporcionando una vía de menor resistencia para la corriente eléctrica. Este aparato viene equipado con un cable que tiene un conductor de conexión de



INSTRUCCIONES DE SEGURIDAD IMPORTANTES

LEA Y CONSERVE ESTAS INSTRUCCIONES

equipo a tierra. Consultar con un electricista cualificado o representante de mantenimiento autorizado en caso de duda con respecto a la correcta conexión a tierra del aparato.

1.6 Uso seguro

Seguir estas instrucciones de seguridad al utilizar el aparato.

ADVERTENCIA

Para reducir el riesgo de lesiones graves, cumplir lo siguiente:

- ▶ Leer todas las instrucciones antes de utilizar este lavavajillas.
- ▶ Utilizar este lavavajillas exclusivamente para la función prevista, que es el lavado de vajilla doméstica y utensilios de cocina clasificados como seguros para lavavajillas.
- ▶ Emplear únicamente detergentes o agentes de enjuague recomendados para el uso en un lavavajillas y mantenerlos fuera del alcance de los niños.
- ▶ No forzar, sentarse o permanecer sobre la puerta o las cestas de platos del lavavajillas.

ADVERTENCIA

En ciertas condiciones, es posible que se produzca gas hidrógeno en un sistema de agua caliente que no haya sido utilizado durante dos semanas o más. El gas hidrógeno es explosivo.

- ▶ Antes de usar un lavavajillas conectado a un sistema de agua caliente que haya estado inactivo durante más de dos semanas, abrir todos los grifos y permitir que el agua fluya desde cada uno de ellos durante varios minutos. De este modo, se eliminará el gas hidrógeno que se haya acumulado. Debido a que el gas es explosivo, no fume ni use una llama expuesta durante esta actividad.

ADVERTENCIA

Para evitar el riesgo de descarga eléctrica, cumplir lo siguiente:

- ▶ Utilizar el aparato únicamente en un espacio residencial cerrado conforme a las instrucciones del manual de instalación.
- ▶ No exponer nunca el aparato a calor o humedad intensos.
- ▶ No utilizar limpiadores a alta presión o con chorro de vapor para limpiar este aparato. De lo contrario, se puede acumular humedad excesiva.



INSTRUCCIONES DE SEGURIDAD IMPORTANTES

LEA Y CONSERVE ESTAS INSTRUCCIONES

ADVERTENCIA

El orificio de salida de aire del depósito de zeolita se calienta y puede producir quemaduras.

- ▶ No tocar nunca el orificio de salida de aire del depósito de zeolita.

ADVERTENCIA

Para reducir el riesgo de lesiones, al cargar los utensilios para lavar debe cumplirse lo siguiente:

- ▶ Colocar los utensilios punzantes de modo que no puedan dañar el sello de la puerta.
- ▶ Cargar los cuchillos y otros objetos punzantes con sus mangos hacia arriba para reducir el riesgo de lesiones por corte.
- ▶ No lavar utensilios de plástico, a menos que presenten la marca "apto para lavavajillas" o una marca equivalente. Consultar las recomendaciones del fabricante de los utensilios de plástico que no presenten esta marca.
- ▶ No poner en marcha el lavavajillas a menos que los paneles de cierre estén colocados en su lugar.
- ▶ No alterar ni anular los controles e interbloqueos.

ADVERTENCIA

Para el cuidado y funcionamiento seguro del aparato, cumplir lo siguiente:

- ▶ Seguir las instrucciones de seguridad y las instrucciones de uso indicadas en las etiquetas del detergente y del abrillantador.
- ▶ No utilizar productos químicos agresivos, tales como productos a base de lejía, para limpiar el lavavajillas. ¡Algunos productos a base de lejía pueden dañar el lavavajillas y presentar riesgos para la salud!
- ▶ Para evitar el riesgo de lesiones, extremar la precaución al abrir la puerta durante o después de un programa de lavado, puesto que puede producirse un escape de agua caliente o vapor. No abrir la puerta completamente hasta que los ruidos relacionados con el agua hayan cesado y el vapor haya desaparecido.
- ▶ Para evitar daños en el suelo y el posible crecimiento de moho, no permitir que persistan zonas húmedas alrededor o debajo del lavavajillas.



INSTRUCCIONES DE SEGURIDAD IMPORTANTES

LEA Y CONSERVE ESTAS INSTRUCCIONES

AVISO:

Interrupción del agua y la energía

- ▶ Se recomienda encarecidamente que el usuario final se familiarice con el procedimiento de interrupción de la entrada de agua y con el procedimiento de interrupción del suministro de alimentación de entrada. Consulte las instrucciones de montaje o comuníquese con su instalador si desea obtener más información.

1.7 Peligros para niños

Tenga en cuenta las indicaciones de seguridad cuando haya niños en su hogar.

ADVERTENCIA

Para reducir el riesgo de lesiones en niños, cumplir lo siguiente:

- ▶ No permitir que los niños jueguen en el interior del o sobre el lavavajillas.
- ▶ Cuando los niños tengan la edad adecuada para operar el aparato, es responsabilidad de los padres o tutores legales asegurarse de que reciban instrucciones sobre prácticas seguras de personas calificadas.
- ▶ Extraer la puerta del lavavajillas del compartimiento de lavado cuando se retire un lavavajillas antiguo para realizar mantenimiento o desecharlo.

1.8 Advertencias en virtud de la Proposición 65 del estado de California

Este producto puede contener un químico que el Estado de California reconoce como potencialmente cancerígeno o causante de daños reproductivos. Por tanto, su producto debe llevar en su embalaje la siguiente etiqueta de conformidad con la legislación de California:

ADVERTENCIA EN VIRTUD DE LA PROPOSICIÓN 65 DEL ESTADO DE CALIFORNIA:

⚠ ADVERTENCIA

Cáncer y daño reproductivo - www.P65Warnings.ca.gov

2 Prevención de daños materiales

AVISO:

Las sustancias químicas agresivas, como los productos a base de lejía, pueden dañar el lavavajillas.

- ▶ No utilice sustancias químicas agresivas como los productos a base de lejía para limpiar el lavavajillas.

Los productos de limpieza inadecuados pueden dañar el aparato.

- ▶ No utilizar nunca una limpiadora de vapor.
- ▶ No utilizar esponjas con superficies ásperas ni productos de limpieza abrasivos a fin de no rayar la superficie del aparato.

No utilice limpiadores de acero inoxidable.

- ▶ No utilice limpiadores de acero inoxidable sobre una superficie antihuellas o sobre un acabado en acero inoxidable negro.

El vapor de agua producido puede dañar el mobiliario.

- ▶ Al finalizar el programa, esperar a que el aparato se enfríe un poco antes de abrir la puerta.

Proteger el aparato de las inclemencias del tiempo.

- ▶ Proteger frente a la congelación para evitar posibles daños en la válvula de llenado. La garantía no cubre los daños derivados de la congelación.

3 Protección del medio ambiente y ahorro

3.1 Ahorrar energía

Si tiene en cuenta estas indicaciones, su aparato consumirá menos corriente y agua.

Utilizar el programa Normal.

- ✓ El programa Normal ahorra energía y es respetuoso con el medio ambiente.
→ *"Ciclos del lavavajillas",
Página 16*

En caso de tener que lavar poca cantidad de vajilla, utilizar la función adicional de media carga.¹

- ✓ El programa se adapta a la poca carga y se reducen los valores de consumo.

El secado con zeolita contribuye automáticamente al ahorro de energía.

- ✓ → *"Secado con zeolita Ⓢ",
Página 10*

3.2 Secado con zeolita Ⓢ

El aparato está equipado con un depósito de zeolita. Con el secado con zeolita se puede ahorrar energía. La zeolita es un mineral con capacidad para acumular y ceder humedad y calor.

¹ Según el equipamiento del aparato

En el paso de lavado se utiliza la energía calorífica para calentar el agua de lavado y secar el mineral. Durante el ciclo de secado, el mineral absorbe y acumula humedad desde el interior del lavavajillas, cediendo energía calorífica. La energía térmica se expulsa del interior del lavavajillas conjuntamente con el aire seco, lográndose así un secado más rápido y completo.

De este modo, el secado con zeolita ahorra mucha energía.

Nota: A fin de no interferir en el funcionamiento del secado con zeolita, no colocar piezas de vajilla directamente delante del orificio de aspiración ni del orificio de salida de aire del depósito de zeolita.

No coloque piezas de vajilla sensibles a las altas temperaturas directamente delante del orificio de salida de aire del depósito de zeolita.

→ "Aparato", *Página 12*

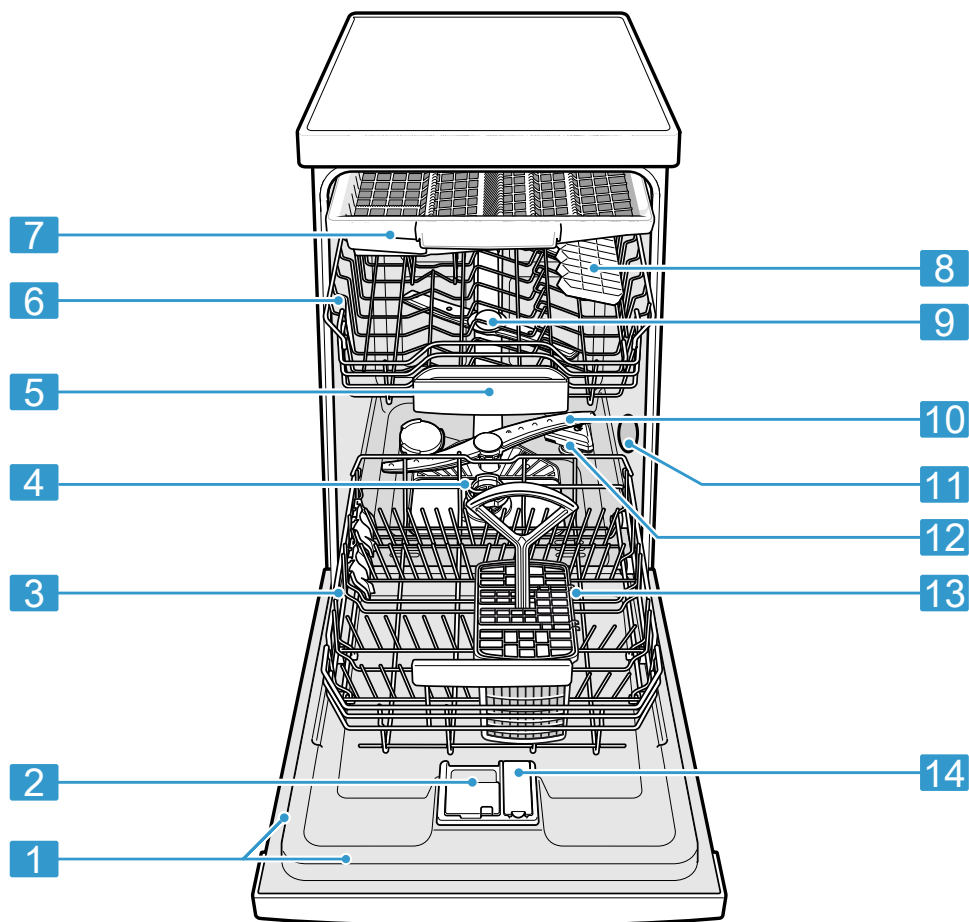
3.3 Sensor del agua (AquaSensor)

El sensor del agua (AquaSensor) es un dispositivo de medición óptico que mide el grado de turbiedad del agua de lavado (partículas sólidas disueltas en la misma). Con el sensor del agua (AquaSensor) se puede ahorrar agua. El empleo del sensor del agua (AquaSensor) se efectúa dependiendo del programa. Si el grado de suciedad del agua fuera mayor, el agua de lavado es evacuada y sustituida por agua limpia. Si el grado de suciedad fuera mínimo, el agua de lavado se utilizará en el siguiente ciclo de lavado

y el consumo de agua se puede reducir en 3-6 litros. En los programas automáticos se adaptan adicionalmente la temperatura y la duración del programa al grado de suciedad constatado.

4 Familiarizándose con el aparato

4.1 Aparato



- | | | |
|---|--------------------------|--|
| 1 | Placa de características | Placa de características con número de producto (E-Nr.) y número de fabricación (FD) → <i>Página 62</i> .
Los datos son necesarios para el Servicio de atención al cliente → <i>Página 62</i> . |
|---|--------------------------|--|

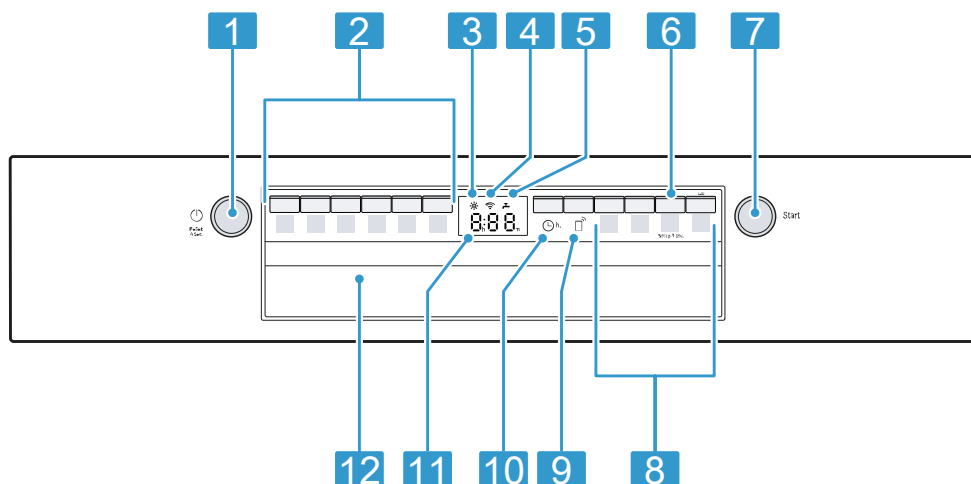
¹ Según el equipamiento del aparato

2	Cámara de detergente	En la cámara de detergente se pone el detergente.
3	Cesto inferior	Cesto inferior → <i>Página 22</i>
4	Sistema de filtros	Sistema de filtros → <i>Página 44</i>
5	Bandeja recolectora para las pastillas del detergente	Durante el lavado, las pastillas de detergente caen automáticamente desde la cámara del detergente a la bandeja recolectora de las pastillas, donde se pueden disolver de modo óptimo.
6	Cesto superior	Cesto superior → <i>Página 21</i>
7	Cajón para cubiertos	Cajón para cubiertos → <i>Página 23</i>
8	Soporte adicional para vasos y tazas ¹	Soporte adicional para vasos y tazas → <i>Página 23</i>
9	Brazos de aspersion superiores	Los brazos de aspersion superiores limpian la vajilla del cesto superior. Si la vajilla no se limpia de forma óptima, deben limpiarse los brazos de aspersion. → <i>"Limpiar los brazos de aspersion", Página 45</i>
10	Brazo de aspersion inferior	El brazo de aspersion inferior limpia la vajilla del cesto inferior. Si la vajilla no se limpia de forma óptima, deben limpiarse los brazos de aspersion. → <i>"Limpiar los brazos de aspersion", Página 45</i>
11	Orificio de aspiración del depósito de zeolita	El orificio de aspiración es necesario para el secado con zeolita.
12	Orificio de salida de aire del depósito de zeolita	El orificio de salida del aire es necesario para el secado con zeolita.
13	Cesta para cubiertos	Cesta para cubiertos → <i>"Cesta para cubiertos", Página 22</i>
14	Depósito del abrillantador	Llene con abrillantador el depósito del abrillantador. → <i>"Instalación del abrillantador", Página 25</i>

¹ Según el equipamiento del aparato



4.2 Controles

A través del panel de control se ajustan todas las funciones de su aparato y se obtiene información sobre el estado de funcionamiento.



1	Tecla de ENCENDIDO/ APAGADO y tecla de reset Reset 4 sec.	Encender el aparato → <i>Página 34</i> Apagar el aparato → <i>"Apagar el aparato", Página 36</i> Cancelar programa → <i>Página 35</i>
2	Teclas selectoras de programas	Programas → <i>Página 16</i>
3	Indicador de aviso de reposición del abrillantador	Instalación del abrillantador → <i>"Llenar con abrillantador", Página 25</i>
4	Indicador de WLAN	Home Connect → <i>Página 39</i>
5	Indicador de entrada de agua	Indicador de entrada de agua
6	Tecla Setup 3 sec.	Si mantiene pulsada Setup 3 sec. durante unos 3 segundos, abrirá los ajustes básicos. → <i>"Modificar los ajustes básicos", Página 38</i>
7	Tecla de inicio Start	Iniciar programa → <i>"Iniciar programa", Página 35</i>

¹ Según el equipamiento del aparato

8	Teclas selectoras de programas y funciones adicionales	Programas → <i>Página 16</i> Funciones adicionales → <i>Página 20</i>
9	Remote Start 	→ <i>"Remote Start ", Página 40</i>
10	Programación diferida	Ajustar la programación diferida → <i>Página 34</i>
11	Pantalla	La pantalla muestra información sobre el tiempo restante o los ajustes básicos. Mediante la pantalla y las teclas de ajuste se pueden modificar los ajustes básicos. → <i>"Modificar los ajustes básicos", Página 38</i>
12	Jaladera de la puerta ¹	Abrir la puerta del aparato.

¹ Según el equipamiento del aparato

5 Ciclos del lavavajillas

A continuación se muestra una descripción general de los diferentes ciclos disponibles en su lavavajillas.

El tiempo de funcionamiento puede variar dependiendo del ciclo seleccionado. El tiempo de funcionamiento depende de la temperatura del agua, la cantidad de vajilla, el nivel de suciedad y la opción seleccionada. El tiempo de funcionamiento cambiará si el sistema de abrillantador está apagado o si es necesario añadir abrillantador. Los valores de consumo se refieren a condiciones normales y una dureza del agua de 16 - 20 °E. Algunos factores de influencia, como la temperatura del agua o la presión de los tubos, pueden provocar desviaciones.

Ciclo	Finalidad	Secuencia del ciclo	Uso 1) Hora/min. 2) Conexión eléctrica/kWH 3) Agua/l
Heavy	Vajilla: ■ lavado de ollas, sartenes, vajilla y cubiertos no delicados. Grado de suciedad: ■ eliminar restos de alimentos de almidón y de albúmina resacos, fuertemente incrustados o quemados.	Pesado ■ Pre-enjuague ■ Lavado 66 °C – 71 °C ■ Aclarado intermedio ■ Aclarado 50 °C ■ Secado	■ 1) 1:55 - 2:05 ■ 2) 0.790 - 0.850 ■ 3) 17.8 - 23.0
Auto	Vajilla: ■ lavar vajilla mezclada y cubiertos. Grado de suciedad: ■ eliminar restos de alimentos ligeramente adheridos corrientes en un hogar.	Control por sensores: ■ Optimizado por sensores dependiendo de la suciedad del agua de enjuague.	■ 1) 2:00 - 2:20 ■ 2) 0.500 - 0.600 ■ 3) 11.4 - 20.2 Nota: La duración del ciclo indicado es un valor promedio.

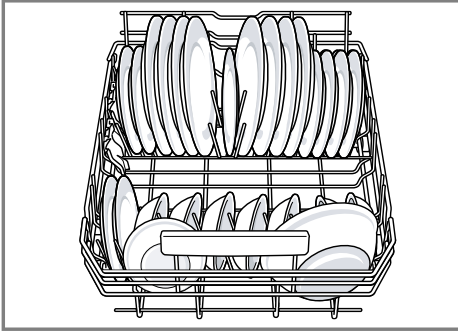
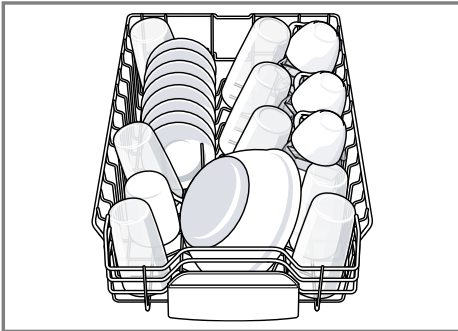
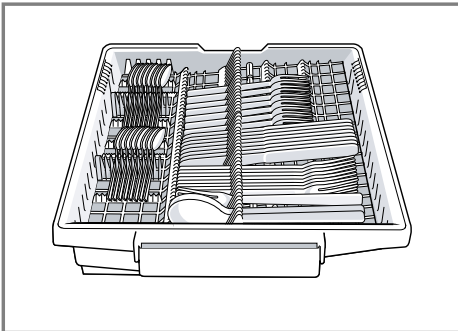
Ciclo	Finalidad	Secuencia del ciclo	Uso 1) Hora/min. 2) Conexión eléctrica/kWH 3) Agua/l
Normal	<p>Vajilla:</p> <ul style="list-style-type: none"> ■ Lavar vajilla mezclada y cubiertos. <p>Grado de suciedad:</p> <ul style="list-style-type: none"> ■ Eliminar restos de alimentos ligeramente adheridos corrientes en un hogar. 	<p>Ciclo más económico:</p> <ul style="list-style-type: none"> ■ Pre-enjuague ■ Limpiar 50 °C – 55 °C ■ Aclarado intermedio ■ Aclarado 35 °C ■ Secado: 	<ul style="list-style-type: none"> ■ 1) 2:15 - 2:20 ■ 2) 0.610 - 0.640 ■ 3) 10.8 - 17.9
Vasos	<p>Vajilla:</p> <ul style="list-style-type: none"> ■ lavar vajilla delicada, cubiertos, plásticos sensibles a las altas temperaturas, vasos y copas en el cesto para copas. <p>Grado de suciedad:</p> <ul style="list-style-type: none"> ■ eliminar restos de alimentos ligeramente adheridos corrientes en un hogar. 	<p>Especialmente suave:</p> <ul style="list-style-type: none"> ■ Pre-enjuague ■ Lavado 45 °C – 50 °C ■ Aclarado intermedio ■ Aclarado 50 °C ■ Secado 	<ul style="list-style-type: none"> ■ 1) 1:30 - 1:35 ■ 2) 0.460 - 0.470 ■ 3) 9.0 - 13.7

Ciclo	Finalidad	Secuencia del ciclo	Uso 1) Hora/min. 2) Conexión eléctrica/kWH 3) Agua/l
Express	Vajilla: <ul style="list-style-type: none"> ■ lavar vajilla delicada, cubiertos, plásticos sensibles a las altas temperaturas y vasos. Grado de suciedad: <ul style="list-style-type: none"> ■ eliminar restos de alimentos frescos ligeramente adheridos. 	Duración mínima: <ul style="list-style-type: none"> ■ Limpiar 52 °C ■ Aclarado intermedio ■ Aclarado 50 °C 	<ul style="list-style-type: none"> ■ 1) 0:30 ■ 2) 0.500 ■ 3) 9.7
Cuidado de la máquina	Solo cuando se utiliza el aparato descargado.	Limpieza de la máquina 72 °C	<ul style="list-style-type: none"> ■ 1) 1:35 ■ 2) 0.750 ■ 3) 9.3
Favorite	-	-	<ul style="list-style-type: none"> ■ 1) 0:09 - 0:09 ■ 2) 0.050 - 0.050 ■ 3) 3.7 - 3.7

5.1 Guía de energía

La etiqueta de guía de energía tiene como referencia un ciclo normal con reconocimiento de suciedad. Se ha comprobado el aparato sin abrillantador (líquido) en el depósito del abrillantador. Se añadió una sola dosis de detergente en la cámara de detergente. No se utilizó detergente para el prelavado. La comprobación del aparato no se acertó y se llevó a cabo de acuerdo con las definiciones del procedimiento de prueba. Le recomendamos colocar el cesto en la posición más alta para cargas como las de la comprobación de certificación

energética. Esta recomendación se aplica al uso diario, regular o típico para lavar completamente una carga completa de vajillas con un grado de suciedad normal.

Patrones de carga**Cesto inferior****Cesto superior****Tercera cesta****5.2 Favorite ☆**

Esta función permite guardar una combinación para un ciclo y una opción.

Puede guardar la combinación seleccionada de ciclo y opción a través de la aplicación Home Connect o en el aparato.

El ciclo de prelavado está programado previamente con este botón y es adecuado para todos los tipos de vajilla. La vajilla se aclara con agua fría.

Cuando se hayan descargado programas en el aparato, el nombre del programa se mostrará en la aplicación. La pantalla muestra alternativamente "APP" y el tiempo de funcionamiento restante.

Consejo Puede utilizar la aplicación Home Connect para acceder y guardar ciclos y opciones adicionales.¹

Guardar Favorite ☆ en el aparato

1. Pulsar ON/OFF.
 2. Pulsar la tecla de programa correspondiente.
 3. Pulsar la tecla de la función adicional correspondiente.
 4. Presionar el botón Favorite durante 3 segundos.
- ✓ El ciclo y la opción seleccionados parpadearán.
 - ✓ El botón Favorite parpadea.
 - ✓ Se ha memorizado el programa y la función adicional.

Consejo Para restaurar el programa, utilizar la aplicación Home Connect o reajustar el aparato a los ajustes de

¹ Según el equipamiento del aparato

fábrica.

→ "Resumen de los ajustes básicos",
Página 37

6 Opciones

Aquí se muestra una descripción general de las diferentes opciones disponibles en su lavavajillas.

Opción	Uso
<small>crystal dry</small> Crystal Dry	Tecnología patentada para el secado a fondo de vajillas y plásticos como biberones y táper. La humedad se calienta a 80 °C con minerales naturales para secar la vajilla (vajilla de plástico incluido) un 60% mejor. Prolonga el tiempo de secado.
<small>half load</small> Half Load	<ul style="list-style-type: none"> ■ Activar en caso de poca vajilla. ■ Poner en la cámara menos detergente del recomendado para una carga completa. ■ La duración del programa se reduce. ■ El consumo de agua y energía se reduce.
sanitize Sanitize	<ul style="list-style-type: none"> ■ Aumenta la temperatura y la duración del programa para lograr la desinfección. ■ Esta opción es ideal para la limpieza de utensilios tales como tablas de cortar y biberones para bebé.

Opción	Uso
	<ul style="list-style-type: none"> ■ Usar esta opción también puede mejorar el secado. El consumo de energía aumenta ligeramente. ■ Cuando el programa termina, en el display aparece "SAn".

ADVERTENCIA

En cuanto a la desinfección de la vajilla, tener en cuenta lo siguiente.

- ▶ Los programas de desinfección son los únicos diseñados para cumplir los requisitos para eliminación de suciedad y eficacia de la desinfección. No se pretende insinuar, de forma directa o indirecta, que todos los programas de una máquina certificada han pasado las pruebas de rendimiento de desinfección.

7 Equipamiento

Aquí obtendrá un resumen sobre el posible equipamiento del aparato y su utilización.

El equipamiento depende del modelo de aparato.

7.1 Cesto superior

Colocar las tazas, los vasos y la vajilla pequeña en el cesto superior.

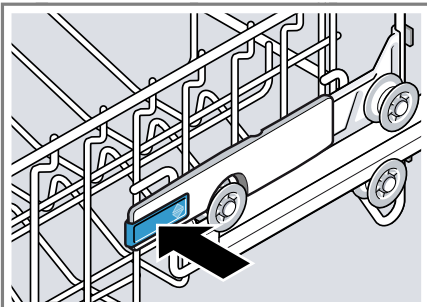


A fin de obtener espacio para piezas de vajilla más grandes, se puede modificar la altura del cesto superior.

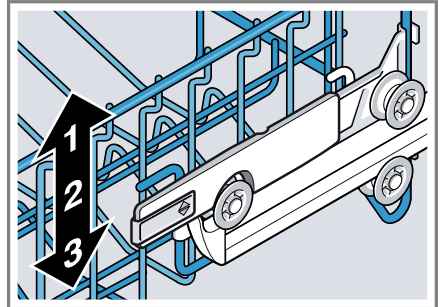
Ajustar el cesto superior con RackMatic®

Para lavar piezas grandes de vajilla en los cestos para vajilla, ajuste la altura de inserción del cesto superior.

1. Extraer el cesto superior.
2. Para evitar que el cesto caiga bruscamente, sujetarlo por el borde lateral superior.
3. Presionar hacia el interior las palancas situadas en los laterales exteriores izquierdo y derecho del cesto.



4. Bajar o subir el cesto de manera uniforme hasta el nivel adecuado.

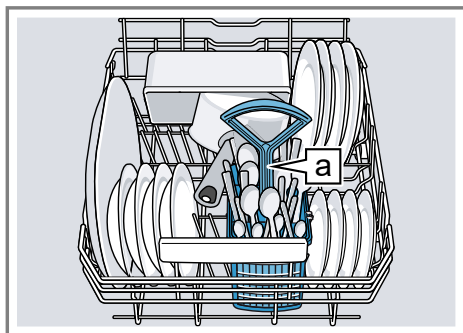


Cerciórese de que el cesto se encuentra nivelado (laterales colocados en la misma altura).

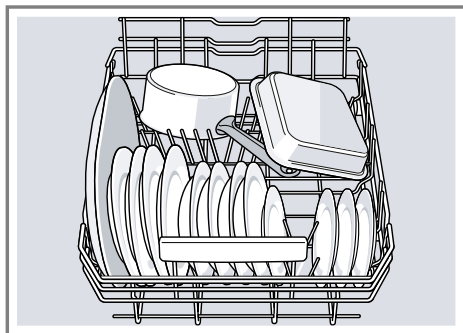
5. Soltar las palancas.
- ✓ El cesto queda encajado.
6. Introducir el cesto en su sitio.

7.2 Cesto inferior

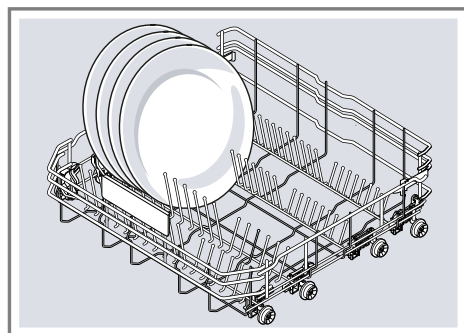
Coloque las ollas y platos en el cesto inferior.



Cesta para cubiertos ^a



Los platos grandes hasta un diámetro de 31 cm se pueden colocar en el cesto inferior tal como se muestra en la ilustración.



7.3 Cesta para cubiertos

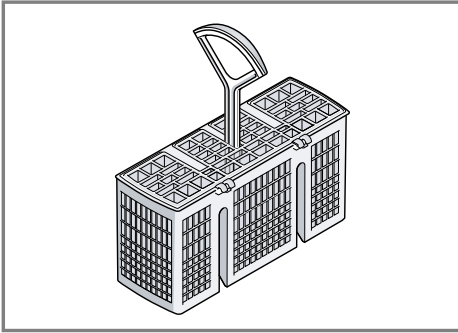
Colocar los cubiertos en la cesta para cubiertos, asegurándose de que los artículos no estén encajados entre sí y con las puntas afiladas hacia abajo.

⚠ ADVERTENCIA

Los puntos punzantes y los filos de los cuchillos y otros utensilios punzantes pueden provocar lesiones graves.

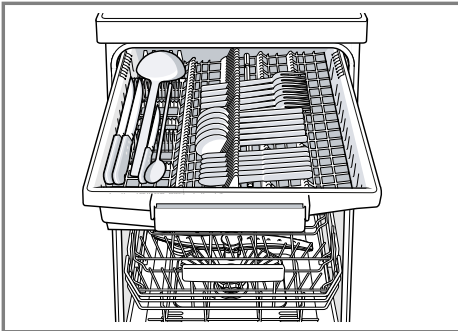
- Cargar los cuchillos y otros utensilios punzantes con el filo hacia abajo. No permitir que los niños manejen o jueguen cerca de cuchillos y utensilios punzantes.

¹ Según el equipamiento del aparato



7.4 Cajón para cubiertos

Coloque los cubiertos en el cajón para cubiertos.

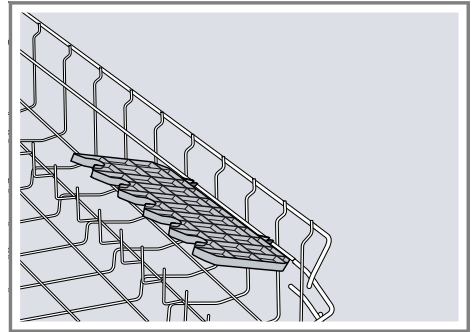


Coloque los cubiertos con el lado puntiagudo o cortante hacia abajo.

7.5 Soporte adicional para vasos y tazas

Puede usar el soporte adicional y el espacio situado debajo del mismo para colocar tazas y vasos pequeños.

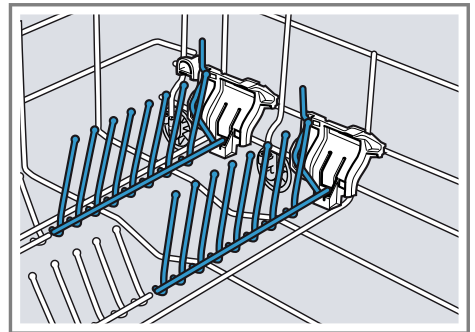
o cubiertos de gran tamaño, como cucharas de cocina o cubiertos de servicio.



Cuando no se necesite el soporte adicional, puede abatirlo hacia arriba.

7.6 Varillas plegables

Utilice las varillas plegables para ordenar la vajilla de modo seguro, p. ej., platos.



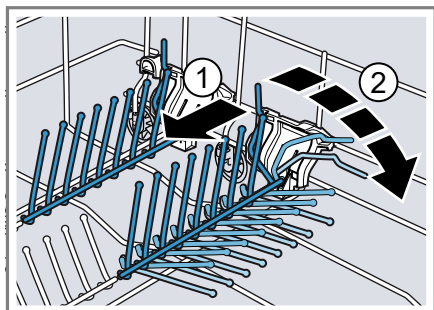
Para distribuir mejor las ollas, fuentes y vasos es posible abatir las varillas plegables.¹

Abatir las varillas plegables¹

Pliegue las varillas cuando no las necesite.

¹ Según el equipamiento del aparato

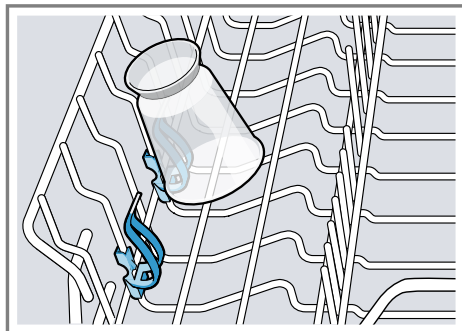
1. Empujar la palanca hacia delante ① y plegar las varillas ②.



2. Para poder utilizar de nuevo las varillas plegables, abatirlas hacia arriba.
- ✓ Las varillas plegables encajan de modo audible.

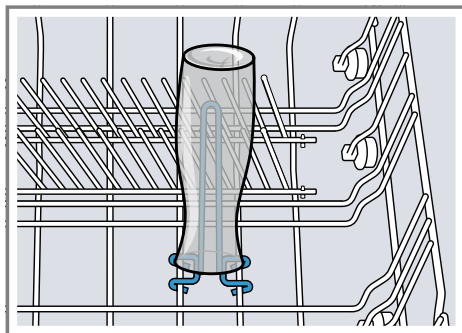
7.7 Soporte adicional para piezas pequeñas

Utilice el soporte adicional para piezas pequeñas para colocar piezas de vajilla pequeñas, p. ej., piezas ligeras de plástico.



7.8 Retenedor de botellas

Utilice el retenedor de botellas para colocar de forma segura piezas de la vajilla altas y estrechas, como botellas o jarrones.



7.9 Alturas de los cestos para vajilla

Ajuste los cestos para vajilla a la altura adecuada.

Altura del aparato 81,5 cm con cesta para cubiertos

Nivel	Cesto superior	Cesto inferior
1 máx. ø	22 cm	30 cm/31 cm → <i>Página 22</i>

Nivel	Cesto superior	Cesto inferior
2 máx. ø	24,5 cm	27,5 cm
3 máx. ø	27 cm	25 cm

Altura del aparato 81,5 cm con cajón para cubiertos

Nivel	Cesto superior	Cesto inferior
1 máx. ø	16 cm	30 cm/31 cm → <i>Página 22</i>
2 máx. ø	18,5 cm	27,5 cm
3 máx. ø	21 cm	25 cm

8 Antes del primer uso

8.1 Realizar la primera puesta en marcha

Antes de la primera puesta en marcha o después de restablecer los ajustes de fábrica es necesario realizar ajustes.

Consejo Conecte el aparato con un dispositivo móvil. A través de la aplicación Home Connect® puede realizar los ajustes de manera confortable.

→ "Home Connect®", *Página 39*

Requisito: El aparato está instalado y conectado.

1. Llenar con abrillantador.
→ *Página 25*
2. Encender el aparato. → *Página 34*
3. Ajustar la cantidad de abrillantador.
→ *Página 26*
4. Llenar con detergente.
5. Iniciar el programa de lavado con la temperatura más alta sin vajilla.

Debido a posibles manchas de cal y otros tipos de residuos, recomendamos poner en funcionamiento el aparato sin vajilla antes de la primera puesta en marcha.

Consejo Puede modificar en cualquier momento estos ajustes y otros ajustes básicos → *Página 37*.

9 Instalación del abrillantador

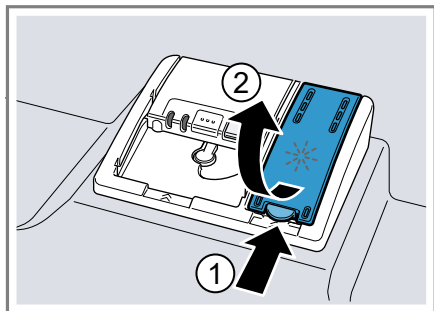
9.1 Abrillantador

Para obtener resultados de secado óptimos, utilice abrillantador. Utilice solamente un abrillantador apto para lavavajillas domésticos.

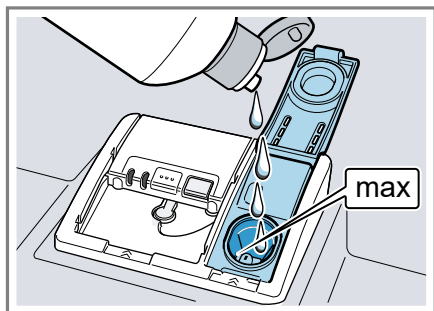
Llenar con abrillantador

Rellene el abrillantador cuando el indicador de aviso de reposición del abrillantador se ilumine. Utilice solamente un abrillantador apto para lavavajillas domésticos.

1. Presionar la lengüeta de la tapa del depósito del abrillantador ① y levantarla ②.



2. Llenar con abrillantador hasta la marca de llenado máximo.



3. Si el abrillantador rebosa, retirarlo de la cuba.
El abrillantador derramado puede provocar una formación excesiva de espuma durante el ciclo de lavado.
4. Cerrar la tapa del depósito del abrillantador.
✓ La tapa encaja de modo audible.

9.2 Ajustar la cantidad de abrillantador

Modifique la cantidad de abrillantador cuando queden velos o manchas de cal en la vajilla.

1. Pulsar ON/OFF.

2. Para abrir los ajustes básicos, mantener pulsada Setup 3 sec. durante 3 segundos.
✓ En la pantalla aparece **set**.
3. Pulsar Setup 3 sec. repetidamente hasta que la pantalla muestre el valor ajustado de fábrica r04.
4. Pulsar Start repetidamente hasta ajustar la cantidad adecuada de abrillantador.
 - Con un nivel bajo se añade menos abrillantador durante el ciclo de lavado y se reducen los velos en la vajilla.
 - Con un nivel más alto se añade más abrillantador durante el ciclo de lavado, se reducen las manchas de agua y se obtiene un mejor resultado de secado.
5. Pulsar Setup 3 sec. durante 3 segundos para memorizar los ajustes.

9.3 Desconectar la instalación del abrillantador

Si decide no utilizar abrillantador, puede desconectar el sistema de abrillantador.

Consejo La función del abrillantador está limitada en caso de emplear detergentes combinados. Por lo general, si utiliza abrillantador, obtendrá mejores resultados.

1. Pulsar ON/OFF.
2. Para abrir los ajustes básicos, mantener pulsada Setup 3 sec. durante 3 segundos.
✓ En la pantalla aparece **set**.

3. Pulsar Setup 3 sec. repetidamente hasta que la pantalla muestre el valor ajustado de fábrica r04.
 4. Pulsar Start repetidamente hasta que en la pantalla aparezca r00.
 5. Pulsar Setup 3 sec. durante 3 segundos para memorizar los ajustes.
- ✓ La instalación del abrillantador está desconectada y el indicador de aviso de reposición del abrillantador está desactivado.

10 Detergente

Descubra qué detergentes son adecuados para su aparato.

10.1 Los detergentes adecuados

Utilice solo detergentes que sean aptos para el lavavajillas; detergentes básicos o combinados.

Para obtener resultados de lavado y secado óptimos, utilice detergentes netos en combinación con adición por separado de Abrillantador
→ *Página 25*.

Para los potentes detergentes modernos se emplea una fórmula de bajo contenido alcalino con enzimas. Las enzimas degradan el almidón y eliminan la albúmina. Para eliminar las manchas de color producidas por té o ketchup, se emplea generalmente blanqueadores a base de oxígeno.

Nota: Tenga en cuenta las indicaciones del fabricante del respectivo detergente.

Detergente	Descripción
Pastillas	Las pastillas son perfectamente adecuadas para todas las labores de lavado y no es necesario dosificarlas. En caso de ciclos → <i>Página 16</i> cortos, puede suceder que las pastillas no se disuelvan por completo y queden restos de detergente. Esto puede reducir su efectividad.
Detergente en polvo	Los detergentes en polvo se recomiendan para ciclos de duración reducida. La dosificación puede adaptarse al grado de suciedad.
Detergente líquido	Los detergentes líquidos actúan con más rapidez y se recomiendan para ciclos de duración reducida sin prelavado. Puede suceder que el detergente líquido salga de la cámara del detergente aunque esta esté cerrada. No se trata de un problema si tiene en cuenta lo siguiente: <ul style="list-style-type: none"> ■ Seleccione solo un ciclo sin prelavado. ■ No use en ningún caso un retraso de la hora de comienzo. La dosificación puede adaptarse al grado de suciedad.

10.2 Detergentes inadecuados

No utilizar un detergente que no esté concebido para el uso en el lavavajillas o que contenga cloro.

Detergente	Descripción
Jabón líquido para manos	El jabón líquido para manos puede provocar una formación de espuma excesiva y dañar el aparato.
Detergente que contiene cloro	Puede dejar residuos de cloro en la vajilla.

10.3 Información sobre los detergentes

Tener en cuenta las instrucciones relativas a los detergentes en el uso diario.

- Los detergentes marcados con "Eco" (respetuoso con el medio ambiente) contienen, por lo general, cantidades bajas de sustancias activas o no contienen ninguna sustancia activa. La eficacia del lavado puede disminuirse.
- Adapte la instalación del abrillantador y descalcificador al detergente o detergente combinado que utilice.
- La efectividad de los componentes del abrillantador de los detergentes combinados es limitada. Obtendrá mejores resultados con abrillantador por separado.
- Para evitar que el detergente con envoltura soluble al agua se apelmace, sujete la envoltura solo

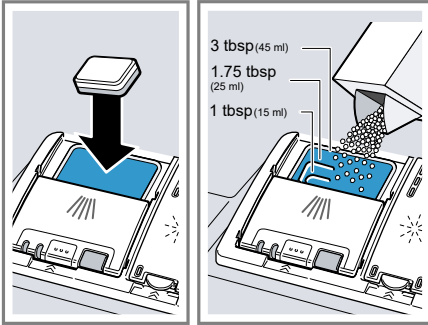
con las manos secas y póngalo únicamente en una cámara totalmente seca.

- Incluso si los indicadores de aviso para la reposición del abrillantador y de la sal especial se iluminan, los ciclos de lavado transcurren correctamente cuando se utiliza detergentes combinados.
- Utilice pastillas con un resultado de secado mejorado.

10.4 Cargar detergente

1. Pulsar la palanca de desbloqueo para abrir la cámara del detergente.

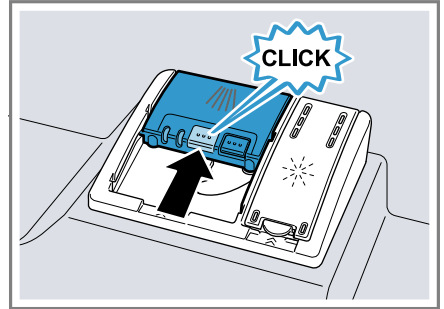
2. Poner el detergente en la cámara del detergente seca.



En caso de utilizar detergente en pastilla, basta con una pastilla. Inserte la pastilla horizontalmente. Si emplea un detergente en polvo o líquido, tener en cuenta las indicaciones de dosificación del fabricante y la graduación de dosificación de la cámara del detergente.

Para vajilla con un grado de suciedad normal bastan 1,5 a 1,75 cucharadas (20–25 ml) de detergente. Si la vajilla solo está ligeramente sucia, se puede emplear, por lo general, una cantidad algo más reducida de detergente.

3. Cierre la tapa de la cámara de detergente.



- ✓ La tapa encaja de modo audible.
- ✓ La cámara del detergente se abre automáticamente durante el desarrollo del ciclo en el instante adecuado. El detergente en polvo o líquido se distribuye dentro de la cuba del lavavajillas y se disuelve. Las pastillas caen en la bandeja de recogida de las pastillas de detergente y se disuelven en la dosis correcta. No deposite ningún objeto en la bandeja de recogida de las pastillas de detergente para que las pastillas puedan disolverse de manera uniforme.

10.5 Table de detergentes

Guía para la cantidad de detergente

Auto	1,75 cdas. (25 ml) o 1 pastilla
Vasos	1 cda. (15 ml)
Normal	1,75 cdas. (25 ml) o 1 pastilla
Heavy	3 cdas. (45 ml) o 1 pastilla
Express	1 cda. (15 ml)

11 Vajilla

Lave solamente vajilla apta para el lavavajillas.

Nota: Las piezas de cristal con decoración, de aluminio o de plata pueden decolorarse o cambiar de color durante el lavado. Los tipos de vidrio delicados se pueden enturbiar tras algunos ciclos de lavado.

11.1 Daños en la cristalería y en la vajilla

Lave únicamente cristalería y porcelana marcada por el fabricante como apta para el lavavajillas. Evite daños en la cristalería y en la vajilla.

Causa	Recomendación
<p>Los siguientes tipos de vajilla no son aptos para el lavado en lavavajillas:</p> <ul style="list-style-type: none"> ■ Cubiertos o piezas de vajilla de madera ■ Cristalería y jarrones decorativos delicados o vajilla antigua o valiosa ■ Piezas de plástico no resistentes al agua caliente ■ Vajilla de cobre y estaño ■ Vajilla con restos de ceniza, cera, 	<p>Lave únicamente vajilla indicada por el fabricante como apta para el lavavajillas.</p>

Causa	Recomendación
<p>grasa lubricante y pintura</p> <ul style="list-style-type: none"> ■ Piezas de vajilla muy pequeñas 	
<p>La composición química del detergente provoca daños.</p>	<p>Utilice un detergente indicado por el fabricante como suave o no agresivo.</p>
<p>Los productos de limpieza con alto contenido de alcalinos cáusticos o ácidos, especialmente del ámbito comercial o industrial, en combinación con aluminio no son aptos para el lavavajillas.</p>	<p>Si utiliza productos de limpieza con alto contenido de alcalinos cáusticos o ácidos, especialmente del ámbito comercial o industrial, no coloque piezas de aluminio en la cuba del aparato.</p>
<p>La temperatura del agua del programa es demasiado elevada.</p>	<p>Seleccione un programa con una temperatura más baja. Retire la cristalería y los cubiertos del aparato poco después de finalizar el programa.</p>
<p>La temperatura del agua del programa es demasiado elevada y el agua es demasiado suave.</p>	<p>Seleccione un programa con una temperatura más baja. Emplee un detergente con protector de cristal.</p>

11.2 Introducir la vajilla

Colocar la vajilla correctamente para optimizar el resultado del lavado y evitar que se dañe tanto la vajilla como el aparato. El nivel de ruido puede variar en función de los utensilios colocados en el lavavajillas.

⚠ ADVERTENCIA

Los puntos punzantes y los filos de los cuchillos y otros utensilios punzantes pueden provocar lesiones graves.

- ▶ Cargar los cuchillos y otros utensilios punzantes con el filo hacia abajo. No permitir que los niños manejen o jueguen cerca de cuchillos y utensilios punzantes.

AVISO:

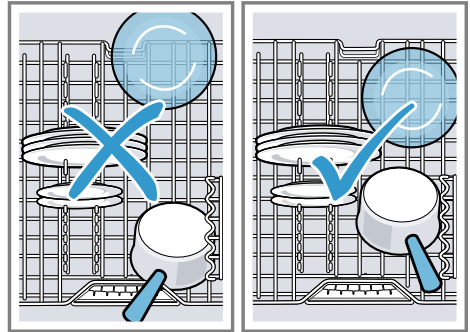
Evitar daños en el lavavajillas

- ▶ No cargue el lavavajillas con productos de papel, bolsas de plástico, materiales de envasado o cualquier otro material distinto a vajilla y utensilios de cocina normales aptos para lavavajillas.

Nota

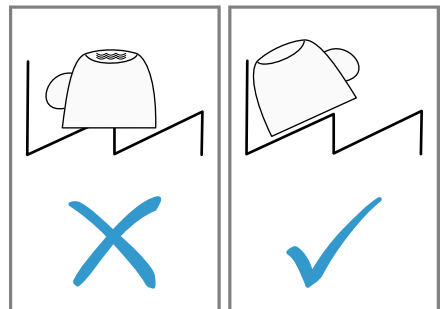
Cargue los cestos de tal manera que ninguna pieza de vajilla sobresaliente interfiera el cierre de la puerta. Las piezas de vajillas sobresalientes pueden hacer que la puerta del aparato se abra durante el desarrollo del programa, provocando emisión de

vapor y fuga de agua en la zona de la puerta. Esto puede dañar sus muebles empotrados.



Recomendaciones

- Al utilizar el aparato, ahorra energía y agua en comparación con el lavado a mano.
- En nuestra página web encontrará ejemplos gratuitos de cómo colocar la vajilla en el aparato de modo eficiente.
- Para ahorrar energía y agua, cargar el aparato hasta alcanzar la cantidad de servicios indicada (carga estándar con vajilla y cubiertos).
- Para obtener un resultado óptimo de lavado y secado, coloque las piezas con muchas formas curvas o cavidades en posición inclinada a fin de que el agua pueda salir.

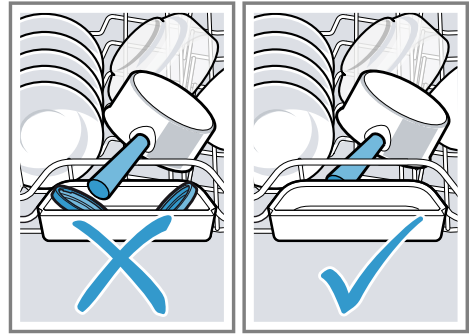


1. Retirar de la vajilla los restos de alimentos más gruesos.

Para ahorrar recursos, no lavar la vajilla debajo del grifo con agua corriente.

2. Colocar la vajilla teniendo en cuenta lo siguiente:

- Coloque la vajilla con un grado de suciedad alto en el cesto inferior, p. ej., cacerolas. El chorro de agua más potente permite obtener un mejor resultado en el lavado de la vajilla.
- Para evitar daños en la vajilla, colocar las piezas de vajilla de manera estable y segura para que no se vuelquen.
- Para evitar lesiones, colocar los cubiertos con el lado puntiagudo o cortante hacia abajo.
- Coloque los recipientes con los orificios hacia abajo para que no se acumule agua en el interior de los mismos.
- No bloquee los brazos de aspersión para que puedan girar.
- No coloque piezas pequeñas en la bandeja de recogida de las pastillas de detergente y no la bloquee con vajilla, a fin de no bloquear la tapa de la cámara de detergente.



11.3 Extraer la vajilla

⚠ PRECAUCIÓN

Los platos pueden estar muy calientes inmediatamente después de finalizar el programa de lavado.

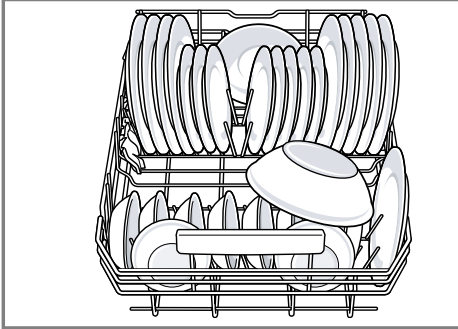
- ▶ Abrir ligeramente la puerta y dejar enfriar los platos durante algunos minutos antes de realizar la descarga.
1. Para evitar la caída de gotas de agua en la vajilla, extraiga la vajilla desde abajo hacia arriba.
 2. Comprobar si la cuba y los accesorios presentan suciedad y limpiarlos si es necesario.
→ "Limpieza y cuidados",
Página 41

11.4 Patrones de carga

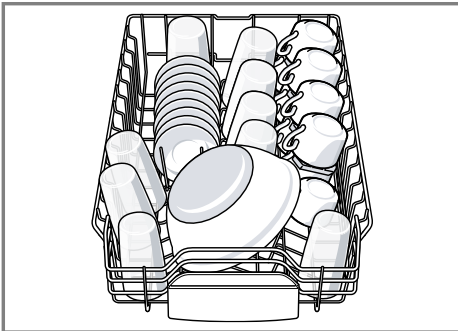
Patrones de carga recomendados.

Para 9 servicios:

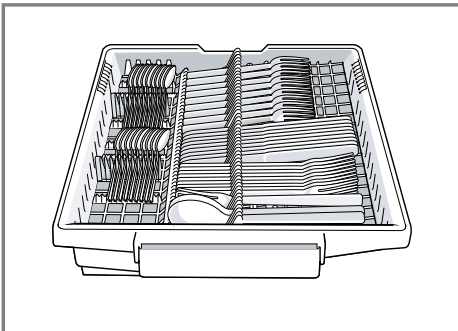
Cesta inferior



Cesta superior

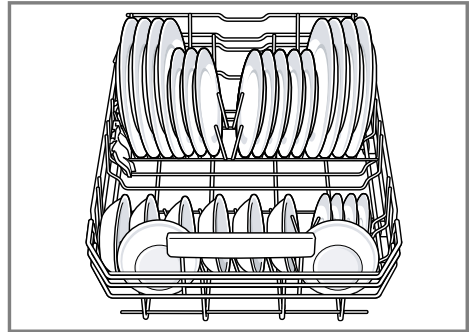


Tercera cesta

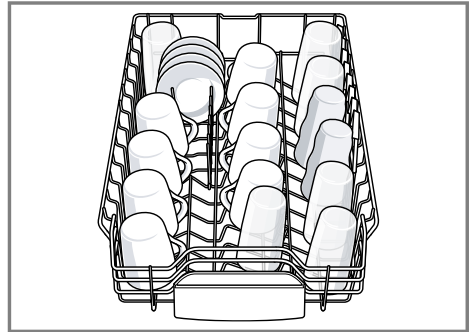


Patrones de carga adicional para 8 servicios:

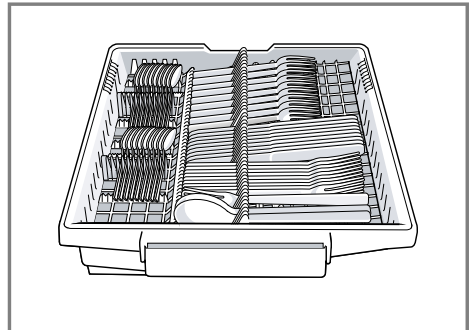
Cesta inferior



Cesta superior



Tercera cesta



12 Manejo básico

12.1 Protección contra un manejo involuntario

Su lavavajillas incorpora una función que evita el funcionamiento involuntario (p. ej. por niños). Una vez encendido el lavavajillas, la puerta del aparato debe cerrarse en el plazo de 4 segundos; de lo contrario, se pausará el funcionamiento. Si esto ocurre, siga los pasos que se indican a continuación para volver a poner en marcha el lavavajillas.

- ▶ Cierre la puerta y pulse Start.
- ✓ El ciclo de lavado se reanuda.

Nota

Funcionamiento involuntario se activa:

- Al presionar Arranque para iniciar un ciclo de lavado
- Al ajustar el Tiempo de arranque con retraso y presionar Arranque
- Al abrir la puerta mientras el Tiempo de arranque con retraso está activo
- Al abrir la puerta durante un ciclo de lavado.
- Esta función no se puede desactivar.

12.2 Encender el aparato

- ▶ Pulsar ON/OFF.
Se ha preajustado el programa estándar.
Si no utiliza el aparato durante 10 minutos, este se apagará automáticamente.

12.3 Fijar un programa

Para adaptar el ciclo de lavado a la suciedad de la vajilla, fije un programa adecuado.

Requisito: La puerta del aparato está cerrada.

- ▶ Pulsar la tecla de programa correspondiente.
- ✓ Se ha fijado el programa y la tecla de programa parpadea.
- ✓ En la pantalla se muestra la duración restante del programa.

12.4 Ajustar una función adicional

Para completar el programa de lavado seleccionado se pueden ajustar funciones adicionales.

Nota: Las funciones adicionales disponibles dependen del programa seleccionado.

- ▶ Pulsar la tecla de la función adicional correspondiente.
- ✓ Se ha ajustado la función adicional y la tecla de función adicional parpadea.

12.5 Ajustar la programación diferida

Mediante esta función se puede retrasar hasta 24 horas el inicio del programa seleccionado.

1. Pulsar *Delay*.
- ✓ En la pantalla aparece "h:01".
2. Fijar el programa deseado con *Delay*.
3. Pulsar Start.
- ✓ Se ha activado la programación diferida.

Consejo Puede desactivar la programación diferida pulsando repetidamente ^{Delay} hasta que en la pantalla aparezca "h:00".

12.6 Iniciar programa


- ▶ Presionar Start.
- ✓ El programa ha terminado cuando en la pantalla aparece "0h:00m".


Notas

- Si desea introducir piezas de vajilla adicionales durante el funcionamiento, no utilice la bandeja de recogida de las pastillas de detergente como empuñadura del cesto superior. Podrían entrar en contacto con la pastilla de detergente semidisuelta.
- Solo puede cambiar el programa en funcionamiento cancelándolo.
→ *"Cancelar programa", Página 35*
- Para ahorrar energía, el aparato se apaga automáticamente 10 minutos después de haber finalizado el programa. Si abre la puerta del aparato inmediatamente después de finalizar el programa, el aparato se apagará al cabo de 4 segundos.


12.7 Activar el bloqueo de teclas

El bloqueo de teclas evita que el aparato se maneje de forma involuntaria o incorrecta durante el funcionamiento.

- ▶ Pulsar  durante unos 3 segundos.
- ✓ El bloqueo de teclas está activado y se desactiva automáticamente cuando finaliza el programa.

- ✓ Cuando se está manejando el aparato, en la pantalla parpadea .
- ✓ En caso de un fallo en la red, el bloqueo de teclas permanece activado.

12.8 Desactivar el bloqueo de teclas

- ▶ Pulsar  durante unos 3 segundos.

12.9 Interrupción del ciclo de lavado

1. Pulsar On/Off.
El programa se memoriza y el aparato se apaga.
2. Pulsar On/Off.
3. Pulsar Start para continuar con el ciclo de lavado.

12.10 Cancelar programa

Para finalizar un programa antes de tiempo o cambiar un programa iniciado, es necesario que lo cancele.

- ▶ Pulsar Reset 4 sec. durante unos 4 segundos.
- ✓ Todos los indicadores se iluminan.
- ✓ Tan pronto como los indicadores se apaguen, aparece en la pantalla "0h:01m" y el agua restante se evacúa.
- ✓ El programa se cancela y concluye al cabo de 1 minuto aproximadamente.

12.11 Apagar el aparato

PRECAUCIÓN

Para evitar el riesgo de lesiones, extremar siempre la precaución al abrir la puerta durante o después de un programa de lavado, puesto que puede producirse un escape de agua caliente o vapor.

- ▶ No abrir la puerta completamente hasta que los ruidos relacionados con el agua hayan cesado y el vapor haya desaparecido.
1. Debe tenerse en cuenta la información sobre el Evitar daños materiales → *Página 10*.
 2. Presionar On/Off.

13 Ajustes básicos


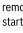

Puede adaptar los ajustes básicos del aparato a sus necesidades propias.

13.1 Resumen de los ajustes básicos

Los ajustes básicos dependen del equipamiento de su aparato.

Ajuste básico	Texto en pantalla	Opción	Descripción
Dispensador de abrillantador	r04 ¹	r00 - r06	Ajustar la cantidad de abrillantador. → "Ajustar la cantidad de abrillantador", <i>Página 26</i> Desconectar la instalación del abrillantador con el nivel r00.
Secado intensivo	d00 ¹	d00 - d01	En el ciclo de aclarado se trabaja con una temperatura más elevada, alcanzándose así un mejor resultado de secado. La duración del programa puede prolongarse ligeramente. Nota: No adecuado para piezas delicadas de vajilla. Activar "d01" o desactivar "d00" el Secado intensivo.
Wi-Fi	Cn0	Cn0 - Cn1	Activar o desactivar la conexión de red inalámbrica. El nivel "Cn0" desactiva la conexión de red inalámbrica. El ajuste básico solo está disponible después de haber conectado el aparato a la aplicación Home Connect®. → "Home Connect®", <i>Página 39</i>

¹ Ajuste de fábrica (puede diferir según el modelo de aparato)

Ajuste básico	Texto en pantalla	Opción	Descripción
Remote Start	rc1	rc0 - rc2	<p>Activar o desactivar → "Remote Start ", <i>Página 40</i>.</p> <p>Se pueden realizar los siguientes ajustes:</p> <ul style="list-style-type: none"> ■ Con el ajuste "rc0" la función está desactivada de manera permanente. ■ Con el ajuste "rc1" se puede seleccionar la función a través de la tecla <small>remote start </small>. → "Activar Remote Start ", <i>Página 40</i> ■ Con el ajuste "rc2" la función está activada de manera permanente. <p>El ajuste básico solo está disponible después de haber conectado el aparato a la aplicación Home Connect®. → "Home Connect® ", <i>Página 39</i></p>
Ajuste de fábrica	rE	Iniciar con Start YES Confirmar pulsando Start	<p>Restablecer los ajustes modificados al estado de fábrica.</p> <p>Es necesario realizar los ajustes de la primera puesta en marcha.</p>

¹ Ajuste de fábrica (puede diferir según el modelo de aparato)

13.2 Modificar los ajustes básicos

1. Pulsar ON/OFF.
2. Para abrir los ajustes básicos, mantener pulsada *Setup* 3 sec. durante 3 segundos.
 - ✓ En la pantalla aparece **set**.
3. Pulsar *Setup* 3 sec. repetidamente hasta que en la pantalla se muestre el ajuste deseado.
4. Pulsar Start repetidamente hasta que la pantalla muestre el valor adecuado.

Es posible modificar varios ajustes.
5. Pulsar *Setup* 3 sec. durante 3 segundos para memorizar los ajustes.

14 Home Connect®

Este aparato es apto para la conexión en red. Conecte su aparato con un dispositivo móvil para manejar las funciones a través de la aplicación Home Connect®.

Los servicios Home Connect® no están disponibles en todos los países. La disponibilidad de la función Home Connect® depende de la disponibilidad de los servicios Home Connect® en su país. Para obtener más información, consulte: www.home-connect.com.

Para poder utilizar Home Connect® establezca primero la conexión con la red doméstica WLAN (Wi-Fi¹) y con la aplicación Home Connect®.

La aplicación Home Connect® le guiará durante el proceso de registro. Siga las instrucciones indicadas en la aplicación Home Connect® para establecer los ajustes.

Consejo Observe también las indicaciones de la aplicación Home Connect®.

Nota: Debe tener en cuenta las indicaciones de seguridad de este manual de instrucciones y garantizar el cumplimiento de las mismas, cuando opere el aparato a través de la aplicación Home Connect®.

14.1 Configurar la aplicación Home Connect®

1. Instalar la aplicación Home Connect® en el dispositivo móvil.
2. Iniciar la aplicación Home Connect® y configurar el acceso para Home Connect®.

La aplicación Home Connect® le guiará durante el proceso de registro.

14.2 Configurar Home Connect®

Requisitos

- La aplicación Home Connect® está configurada en el dispositivo móvil.
 - En el lugar en que se encuentra, el aparato recibe cobertura de la red doméstica WLAN (Wi-Fi).
 - La puerta del aparato está cerrada.
1. Abrir la aplicación Home Connect® y escanear el siguiente código QR.



2. Seguir las instrucciones de la aplicación Home Connect®.

¹ Wi-Fi es una marca registrada de Wi-Fi Alliance.

14.3 Ajustes de Home Connect®

Personalice Home Connect® según sus necesidades.

Los ajustes de Home Connect® se encuentran en los ajustes básicos del aparato. El ajuste que aparece en la pantalla de visualización depende de si Home Connect® está configurada y de si el aparato está conectado a la red doméstica.

14.4 Remote Start


A través de la aplicación Home Connect® se puede iniciar el aparato desde el dispositivo móvil.

Consejo Si se ajusta "rc2" en los ajustes básicos → *Página 38* de esta función, la función está activada de forma permanente y el aparato se puede iniciar en cualquier momento con un dispositivo móvil.

Activar Remote Start

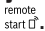
Si se ha ajustado "rc1" en los ajustes básicos de esta función, activar la función en el aparato.

Requisitos

- El aparato está conectado a la red doméstica WLAN.
 - El aparato está conectado con la aplicación Home Connect®.
 - En los ajustes básicos → *Página 38* de esta función está ajustado "rc1".
 - Se ha seleccionado un programa.
- ▶ Presionar .

Al abrir la puerta del aparato, se desactiva automáticamente la función.

- ✓ La tecla  se ilumina.

Consejo Para desactivar la función, pulsar .

14.5 Diagnóstico remoto

El servicio de atención al cliente puede acceder al aparato a través del Diagnóstico Remoto al ponerse en contacto con dicho servicio si el aparato está conectado con el servidor Home Connect® y si el Diagnóstico Remoto está disponible en el país en el que se utiliza el aparato.

Consejo Para más información, así como para consultar la disponibilidad del servicio de Diagnóstico Remoto en un país en concreto, consulte la página web de ayuda/Servicio Técnico local: www.home-connect.com.

14.6 Actualización de software

Con esta función puede actualizar el software de su aparato, p. ej., para la optimización, subsanación de averías o actualizaciones relevantes para la seguridad.

La aplicación Home Connect® le informará sobre las actualizaciones de software disponibles.

14.7 Protección de datos

Tenga en cuenta las indicaciones relativas a la protección de datos. Al conectar por primera vez su aparato a una red doméstica asociada a Internet, el aparato transmite las

siguientes categorías de datos al servidor de Home Connect® (registro inicial):

- Identificación clara del aparato (compuesta por la clave del aparato y la dirección MAC del módulo de comunicación Wi-Fi utilizado).
- Certificado de seguridad del módulo de comunicación Wi-Fi (para la protección técnica de la información de la conexión).
- Las versiones actuales del software y del hardware del electrodoméstico.
- El estado de un posible restablecimiento previo a los ajustes de fábrica.

El registro inicial prepara la utilización de las funciones Home Connect® y solo es necesario la primera vez que se vayan a utilizar dichas funciones Home Connect®.

Nota: Se debe tener en cuenta que las funciones Home Connect® solo se pueden utilizar en conexión con la aplicación Home Connect®. Se puede consultar la información relativa a la protección de datos en la aplicación Home Connect®.

15 Limpieza y cuidados

Para que el aparato mantenga durante mucho tiempo su capacidad funcional, debe mantenerse y limpiarse con cuidado.

15.1 Limpiar la cuba

ADVERTENCIA

El uso de detergentes que contienen cloro puede provocar daños para la salud.

- ▶ No utilizar nunca limpiadores que contengan cloro.
1. Retirar las impurezas del interior del lavavajillas con un paño húmedo.
 2. Poner el limpiador en la cámara del detergente.
 3. Seleccionar el programa con la temperatura más alta.
 4. Iniciar el programa sin vajilla.
→ *Página 35*

15.2 Productos de limpieza

Utilizar solo productos de limpieza apropiados para la limpieza del aparato.

→ *"Prevención de daños materiales",
Página 10*

15.3 Consejos para el mantenimiento del aparato

Tenga en cuenta los consejos para el mantenimiento del aparato para que su funcionamiento sea correcto de forma duradera.

Solución	Ventaja
Limpiar periódicamente las juntas de la puerta, el frontal	Las piezas del aparato se mantendrán

15.4 Cuidado de la máquina Machine Care

Los sedimentos, como los restos de comida o la cal, pueden dañar el aparato. Para evitar averías y reducir la formación de olores, recomendamos limpiar el lavavajillas de forma periódica.

La Cuidado de la máquina combinada con los productos de mantenimiento para lavavajillas y los productos de limpieza para lavavajillas, es el programa más adecuado para cuidar su aparato.

Consejo Nuestros productos de mantenimiento para lavavajillas y los productos de limpieza para lavavajillas

Solución	Ventaja
del lavavajillas y el cuadro de mandos con un paño húmedo y un poco de detergente lavavajillas.	limpias y en condiciones higiénicas.
Dejar la puerta del aparato medio abierta si se va a dejar la vajilla mucho tiempo dentro.	Se evita la formación de olores desagradables.

probados y autorizados se pueden obtener en Internet o a través del Servicio de atención al cliente. EE.UU.:

www.bosch-home.com/us/shop-productlist/dishwashing/cleaning-and-care

CA:

www.bosch-home.ca/en/service/cleaners-and-accessories

Cuidado de la máquina es un programa que elimina diferentes tipos de sedimentos en un solo ciclo de lavado. La limpieza se realiza en dos fases:

Fase	Elimina	Detergente	Ubicación
1	Grasa y cal	Productos de mantenimiento para lavavajillas líquidos o descalcificador en polvo.	El interior del aparato, p. ej., botella colocada en la cesta de cubiertos o polvo en el interior del aparato.
2	Restos de comida o sedimentos	Productos de limpieza para lavavajillas	Cámara de detergente

Para un resultado de limpieza óptimo, el programa dosifica los limpiadores por separado en la fase de limpieza correspondiente. Para ello es necesario la ubicación correcta de los limpiadores.

Cuando se encienda la indicación de Cuidado de la máquina en el cuadro de mandos o cuando se le recomiende en la pantalla, ejecute la Cuidado de la máquina sin vajilla. Una vez que haya ejecutado la Cuidado de la máquina, se apaga la indicación. Si su aparato no dispone de la función de recordatorio, le recomendamos realizar la limpieza de la máquina cada 2 meses.

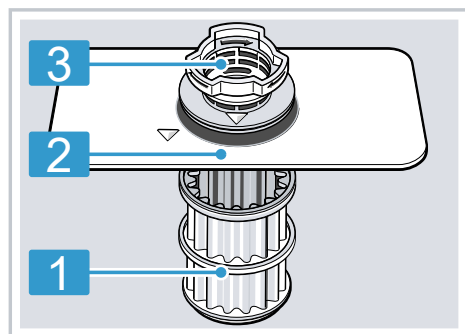
Ejecutar Cuidado de la máquina

Notas

- Ejecute el programa Cuidado de la máquina con el aparato vacío.
 - Utilice únicamente productos de mantenimiento especiales para lavavajillas y productos de limpieza para lavavajillas.
 - Cerciórese de que no haya ninguna pieza de aluminio, p. ej., filtro antigrasa de campanas extractoras o cacerolas de aluminio, en la cuba del aparato.
 - Si no ha efectuado la Cuidado de la máquina después de 3 ciclos de lavado, el indicador de Cuidado de la máquina se apagará automáticamente.
 - Para obtener resultados de limpieza óptimos, preste atención a la correcta ubicación de los limpiadores.
- Observe las indicaciones de seguridad que aparecen en los envases de los productos de mantenimiento para lavavajillas y los productos de limpieza para lavavajillas.
1. Retirar las impurezas del interior del lavavajillas con un paño húmedo.
 2. Limpiar los filtros.
 3. Colocar los productos de mantenimiento para lavavajillas en el interior del aparato.
Utilice únicamente productos de mantenimiento especiales para lavavajillas.
 4. Llenar completamente la cámara de detergente con el producto de limpieza para lavavajillas.
No introducir adicionalmente productos de limpieza para lavavajillas en el interior del aparato.
 5. Presionar Machine Care
 6. Presionar Start.
- ✓ Cuidado de la máquina en curso.
 - ✓ Cuando el programa ha finalizado, se apaga el indicador de Cuidado de la máquina.

15.5 Sistema de filtros

El sistema de filtros filtra las impurezas gruesas procedentes del circuito de lavado.



1 Microfiltro

2 Filtro fino

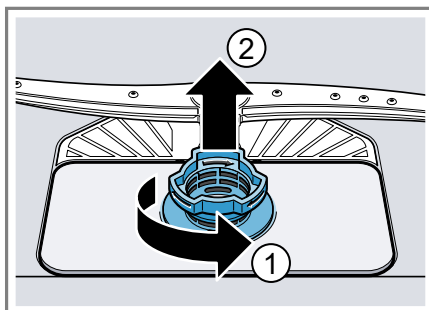
3 Filtro grueso

Limpiar el filtro

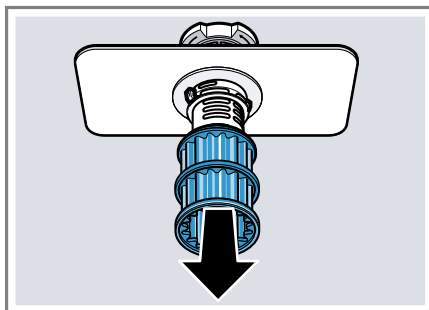
Las impurezas procedentes del agua de lavado pueden obstruir los filtros.

1. Verificar tras cada ciclo de funcionamiento del lavavajillas si se ha acumulado suciedad en los filtros.

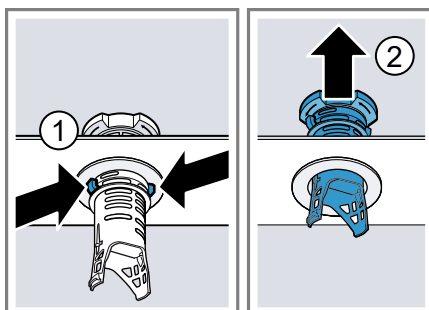
2. Girar el filtro grueso en sentido contrario de las manecillas del reloj ① y extraer el sistema de filtros ②.
 - Asegurarse de que no haya cuerpos extraños en el sumidero de la bomba.



3. Extraer el microfiltro hacia abajo.



4. Presionar las lengüetas de retención ① y extraer el filtro grueso hacia arriba ②.



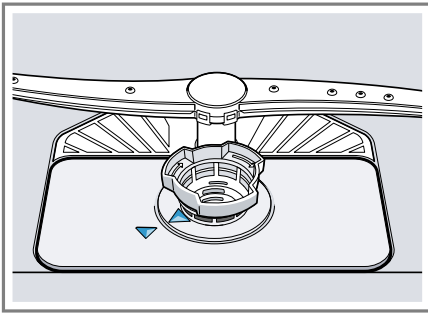
5. Limpiar los elementos filtrantes con agua corriente.

Limpiar con cuidado el borde de suciedad entre el filtro grueso y el filtro fino.

6. Montar el sistema de filtros.

Cerciórese de que las lengüetas de retención del filtro grueso hayan encajado.

7. Colocar el sistema de filtros en el aparato y girar el filtro grueso en sentido de las manecillas del reloj.
 - Asegúrese de que las marcas en forma de flecha estén una frente a otra.

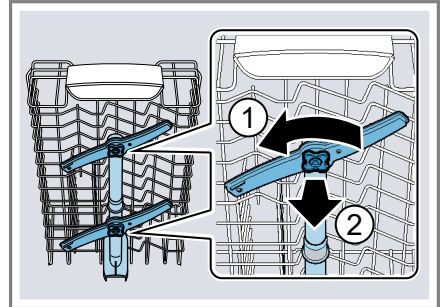


15.6 Limpiar los brazos de aspersión

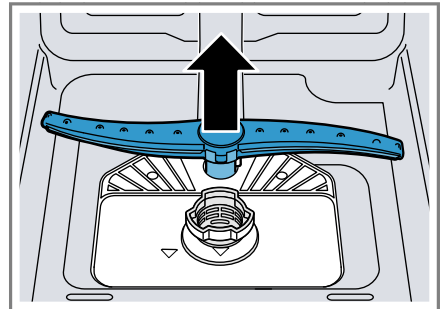
Los depósitos de cal o las impurezas procedentes del agua de lavado pueden obstruir las boquillas y los

apoyos de los brazos de aspersión. Limpie los brazos de aspersión regularmente.

1. Desenroscar los brazos de aspersión superiores ① y extraerlos de su emplazamiento hacia abajo ②



2. Extraer el brazo de aspersión inferior hacia arriba.



3. Comprobar si hay obstrucciones en las boquillas de salida de los brazos de aspersión bajo agua corriente y, en caso necesario, retirar los cuerpos extraños.
4. Colocar el brazo de aspersión inferior.
 - ✓ El brazo de aspersión encaja de modo audible.
5. Colocar los brazos de aspersión superiores y enroscarlos.

16 Solucionar pequeñas averías



Usted mismo puede solucionar los errores menores de su aparato. Lea la información acerca de cómo solucionar los errores antes de contactar con Atención al Cliente. Así podrá evitar costos de reparación innecesarios.

Falla	Causas y resolución de problemas
E:20-60 se ilumina de forma alterna.	<p>El aparato ha detectado un elemento calefactor calcificado.</p> <ol style="list-style-type: none"> 1. Descalcifique el aparato. 2. Ponga el aparato en funcionamiento con el descalcificador.¹
E:21-30 se ilumina de forma alterna.	<p>El orificio de aspiración del depósito de zeolita está cubierto por piezas de vajilla.</p> <ul style="list-style-type: none"> ▶ Coloque las piezas de vajilla en el aparato de tal forma que no cubran el orificio de aspiración del depósito de zeolita → <i>Página 12</i>.
E:30-00 se ilumina de forma alterna.	<p>El sistema de protección de las aguas está activado.</p> <ol style="list-style-type: none"> 1. Cierre la válvula de suministro de agua. 2. Contacte con el servicio al cliente → <i>Página 62</i>.
E:31-00 se ilumina de forma alterna.	<p>El sistema de protección de las aguas está activado.</p> <ol style="list-style-type: none"> 1. Cierre la válvula de suministro de agua. 2. Contacte con el servicio al cliente → <i>Página 62</i>.
E:32-00 se ilumina de forma alterna o el indicador de entrada de agua se encienden.	<p>La válvula de suministro de agua está cerrada.</p> <ol style="list-style-type: none"> 1. Abra la válvula de suministro de agua. 2. Interrumpa el programa. → <i>"Cancelar programa", Página 35</i> 3. Inicie el programa. 4. Si el problema aparece de nuevo: <ul style="list-style-type: none"> - Contacte con el servicio al cliente. → <i>"Servicio de atención al cliente", Página 62</i>
	<p>La manguera de alimentación de agua está doblada u obstruida.</p> <ul style="list-style-type: none"> ▶ Contacte con el servicio al cliente. → <i>"Servicio de atención al cliente", Página 62</i>
	<p>La válvula de suministro de agua está atascada u obstruida.</p> <ol style="list-style-type: none"> 1. Abra la válvula de suministro de agua.

¹ Según el equipamiento del aparato

Falla	Causas y resolución de problemas
E:32-00 se ilumina de forma alterna o el indicador de entrada de agua se encienden.	<p>El caudal de agua deberá alcanzar como mínimo, estando el grifo abierto, 10 l/min.</p> <p>2. Si el problema aparece de nuevo:</p> <ul style="list-style-type: none"> - Contacte con el servicio al cliente. <p>→ "Servicio de atención al cliente", <i>Página 62</i></p>
E:34-00 se ilumina de forma alterna.	<p>Agua entra constantemente en el aparato.</p> <ol style="list-style-type: none"> 1. Cierre la válvula de suministro de agua. 2. Contacte con el servicio al cliente → <i>Página 62.</i>
E:61-02 se enciende alternativamente.	<p>No es un error del aparato. La cubierta de la bomba de drenaje está suelta o hay un objeto bloqueando la bomba.</p> <ul style="list-style-type: none"> ▶ Fijar la cubierta de la bomba de drenaje de forma que encaje en su sitio o limpiar la bomba de drenaje.
E:6103 se enciende	<p>No es un error del aparato. La eliminación de residuos todavía está conectada o la manguera de drenaje está torcida.</p> <ul style="list-style-type: none"> ▶ Comprobar que se haya desconectado la eliminación de residuos y que la manguera de drenaje no esté torcida.
	<p>No es un error del aparato. La cubierta de la bomba de drenaje está suelta o hay un objeto bloqueando la bomba.</p> <ul style="list-style-type: none"> ▶ Fijar la cubierta de la bomba de drenaje de forma que encaje en su sitio o limpiar la bomba de drenaje.



Falla	Causas y resolución de problemas
E:6103 se enciende	 <p>No es un error del aparato. Falta un bucle alto y/o los residuos vuelven a la manguera de drenaje y la bloquean.</p> <ul style="list-style-type: none">▶ Asegúrese de que exista un bucle alto en la manguera de drenaje y que no regresen residuos a la manguera.
E:90-01 se ilumina de forma alterna.	<p>La tensión de red es insuficiente. No hay ningún error en el aparato.</p> <ol style="list-style-type: none">1. Póngase en contacto con un electricista.2. Que el electricista compruebe el voltaje y la instalación eléctrica.
E:92-40 se ilumina de forma alterna.	<p>Los filtros están sucios u obstruidos.</p> <ul style="list-style-type: none">▶ Limpie los filtros. → <i>"Limpiar el filtro", Página 44</i> 
Otro código de error aparece en la ventana de visualización.	<p>Hay una avería técnica.</p> <ol style="list-style-type: none">1. Pulse ON/OFF.2. Desenchufe el aparato o desconecte el fusible.3. Espere al menos 2 minutos.4. Enchufe el cable de alimentación de red del aparato en una toma de corriente o conecte el fusible.5. Encienda el aparato.6. Si el problema aparece de nuevo:<ul style="list-style-type: none">– Pulse ON/OFF.– Cierre el grifo de agua.– Desconecte el enchufe.– Póngase en contacto con el Servicio de atención al cliente → <i>Página 62</i> e indique el código de avería.

Falla**Causas y resolución de problemas**

La vajilla no sale seca.

No se ha usado abrillantador o la dosificación del abrillantador estaba ajustada con un valor demasiado bajo.

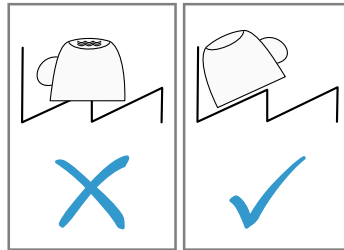
1. Rellene con abrillantador → *Página 25*.
2. Ajuste la cantidad de abrillantador.
→ *"Ajustar la cantidad de abrillantador", Página 26*

El programa o la opción de programa no tiene una fase de secado o esta es muy corta.

- ▶ Seleccione un programa con secado. → *Página 16*
Algunas teclas de opción reducen el resultado de secado.

Se acumula agua en las cavidades de la vajilla o los cubiertos.

- ▶ Coloque las piezas de vajilla en posición inclinada en la medida de lo posible.



El detergente combinado empleado tiene malas propiedades de secado.

1. Utilice abrillantador para mejorar las propiedades de secado.
2. Utilice otro detergente combinado con mejores propiedades de secado.

No se ha seleccionado «Extra secado/secado intensivo» para mejorar el secado de la vajilla.

- ▶ Active «Extra secado/secado intensivo».

La vajilla se ha retirado demasiado pronto del aparato o el ciclo de secado aún no había concluido.

1. Espere a que finalice el programa.
2. Retire la vajilla solo al cabo de 30 minutos tras haber finalizado el programa.

Falla	Causas y resolución de problemas
La vajilla no sale seca.	El abrillantador empleado tiene deficientes propiedades de secado. ▶ Utilice un abrillantador de marca. Los productos ecológicos pueden tener una eficacia limitada.
Los cubiertos no están secos.	Los cubiertos no están bien colocados en la cesta para cubiertos o en el cajón para cubiertos. En los puntos de contacto de los cubiertos se pueden formar gotas. 1. Coloque los cubiertos individualmente si es posible. → <i>Página 31</i> 2. Evite que las piezas de la vajilla estén en contacto.
Las paredes interiores del lavavajillas están húmedas tras concluir el programa de lavado.	No se trata de una avería. A causa del secado por condensación, la presencia de gotas de agua en la cuba del lavavajillas se debe a razones físicas y es incluso deseable. La humedad contenida en el aire se condensa en las paredes interiores del aparato, resbala de la mismas y es evacuada con la bomba de desagüe. No es necesario realizar ninguna acción.
Restos de alimentos adheridos a la vajilla.	Se ha colocado la vajilla demasiado junta o hay exceso de carga en el cesto para vajilla. 1. Coloque las piezas de vajilla de modo que quede suficiente espacio libre entre ellas. Los chorros de agua deben alcanzar las superficies de la vajilla. 2. Evite que las piezas de la vajilla estén en contacto.
	Rotación del brazo de aspersión inferior bloqueada. ▶ Coloque la vajilla de manera que no impida la rotación del brazo de aspersión.
	Las boquillas del brazo de aspersión están obstruidas. ▶ Limpie los brazos de aspersión → <i>Página 45</i> .
	Los filtros están obstruidos. ▶ Limpie los filtros. → <i>"Limpiar el filtro", Página 44</i>

Falla**Causas y resolución de problemas**

Restos de alimentos adheridos a la vajilla.



Los filtros están mal colocados o no están encajados.

1. Coloque los filtros correctamente.
→ *"Sistema de filtros", Página 44*
2. Encaje los filtros.

Se ha seleccionado un programa de lavado de intensidad insuficiente.

- ▶ Seleccione un programa de lavado de más intensidad.

La vajilla se ha lavado demasiado previamente. El sistema de sensores ajusta un programa de lavado de menos intensidad. La suciedad resistente puede quedar parcialmente adherida.

- ▶ Elimine solo los restos de alimentos más gruesos y no enjuague la vajilla previamente.

Los recipientes altos y estrechos no se aclaran suficientemente si están colocados en las zonas de las esquinas.

- ▶ No colocar los recipientes altos y estrechos en una posición excesivamente inclinada ni en las esquinas.

Los laterales izquierdo y derecho del cesto superior no se encuentran ajustados a la misma altura.

- ▶ Ajustar los laterales izquierdo y derecho del cesto superior a la misma altura.
→ *"Cesto superior", Página 21*

Quedan restos de detergente en el aparato

La tapa de la cámara del detergente está bloqueada por piezas de vajilla y no se puede abrir.

1. Coloque la vajilla en el cesto superior de manera que la bandeja de recogida de las pastillas de detergente no quede bloqueada por piezas de vajilla.
→ *"Introducir la vajilla", Página 31*

Las piezas de vajilla bloquean la tapa del detergente.

2. No coloque vajilla ni ambientadores en la bandeja de recogida de las pastillas de detergente.

Falla	Causas y resolución de problemas
Quedan restos de detergente en el aparato	<p>La tapa de la cámara del detergente está bloqueada por la pastilla y no se puede abrir.</p> <ul style="list-style-type: none"> ▶ Coloque la pastilla transversalmente en la cámara de detergente y no en posición vertical. <hr/> <p>Se utilizan pastillas de detergente con un programa de lavado rápido o corto. No se alcanza el tiempo de disolución de las pastillas de detergente.</p> <ul style="list-style-type: none"> ▶ Seleccione un programa de más intensidad o utilice detergente en polvo. <hr/> <p>El efecto limpiador y la fuerza de disolución se reducen si el detergente está almacenado durante un tiempo prolongado o está apelmazado.</p> <ul style="list-style-type: none"> ▶ Cambie de detergente.
Hay manchas de agua en la vajilla de plástico.	<p>La formación de gotas en las superficies de plástico se debe a razones físicas y es inevitable. Tras el secado quedan manchas de agua en la vajilla.</p> <ul style="list-style-type: none"> ▶ Seleccionar un programa de más intensidad. ▶ Coloque la vajilla en posición inclinada. → <i>"Introducir la vajilla", Página 31</i> ▶ Utilice abrillantador. → <i>"Abrillantador", Página 25</i>
En el interior del aparato o en la puerta se forman sedimentos que se pueden disolver con agua o eliminar con una bayeta.	<p>Los componentes del detergente se sedimentan. Estos sedimentos no se pueden eliminar normalmente con agentes químicos.</p> <ul style="list-style-type: none"> ▶ Cambie de detergente. ▶ Limpie a mano el aparato.
Sedimentos blancos, de difícil eliminación adheridos a la vajilla, al interior del aparato o la puerta.	<p>Los componentes del detergente se sedimentan. Estos sedimentos no se pueden eliminar normalmente con agentes químicos.</p> <ul style="list-style-type: none"> ▶ Cambie de detergente. ▶ Limpie a mano el aparato. <hr/> <p>Dosificación de detergente insuficiente.</p> <ul style="list-style-type: none"> ▶ Aumente la dosificación del detergente o cambie de detergente. <hr/> <p>Se ha seleccionado un programa de lavado de intensidad insuficiente.</p> <ul style="list-style-type: none"> ▶ Seleccione un programa de lavado de más intensidad.


Falla	Causas y resolución de problemas
Los cercos de té o manchas de pintalabios no han desaparecido completamente.	<p>Temperatura de lavado demasiado baja.</p> <ul style="list-style-type: none"> ▶ Seleccione un programa de lavado con una temperatura más elevada. <hr/> <p>Dosificación de detergente insuficiente o detergente inadecuado.</p> <ul style="list-style-type: none"> ▶ Utilice un detergente adecuado y dosifíquelo según las indicaciones del fabricante.
	<p>La vajilla se ha lavado demasiado previamente. El sistema de sensores ajusta un programa de lavado de menos intensidad. La suciedad resistente puede quedar parcialmente adherida.</p> <ul style="list-style-type: none"> ▶ Elimine solo los restos de alimentos más gruesos y no enjuague la vajilla previamente.
Se observan sedimentos de color (azul, amarillo, marrón) de difícil o imposible eliminación en el interior del aparato o en la vajilla de acero inoxidable.	<p>Los sedimentos se forman a causa de sustancias que contienen las verduras (col, apio, patatas, fideos, ...) o el agua del grifo (manganeso).</p> <ul style="list-style-type: none"> ▶ Limpie el aparato. <p>Puede eliminar los sedimentos con una limpieza a mano → <i>Página 41</i> o un limpiador para lavavajillas. No siempre es posible eliminar todos los sedimentos, pero estos son inocuos para la salud.</p>
	<p>La formación de capas surgen de sedimentos metálicos en la vajilla de plata o aluminio.</p> <ul style="list-style-type: none"> ▶ Limpie el aparato. <p>Puede eliminar los sedimentos con una limpieza a mano → <i>Página 41</i> o un limpiador para lavavajillas. No siempre es posible eliminar todos los sedimentos, pero estos son inocuos para la salud.</p>
Las piezas de plástico en el interior del aparato se han decolorado.	<p>Las piezas de plástico del interior del aparato pueden decolorarse a lo largo de la vida útil del lavavajillas.</p> <ul style="list-style-type: none"> ▶ Pueden aparecer decoloraciones que no afectan al funcionamiento del aparato.
Las piezas de plástico se han decolorado.	<p>Temperatura de lavado demasiado baja.</p> <ul style="list-style-type: none"> ▶ Seleccione un programa de lavado con una temperatura más elevada.
	<p>La vajilla se ha lavado demasiado previamente. El sistema de sensores ajusta un programa de lavado de menos intensidad. La suciedad resistente puede quedar parcialmente adherida.</p>

Falla	Causas y resolución de problemas
Las piezas de plástico se han decolorado.	<ul style="list-style-type: none">▶ Elimine solo los restos de alimentos más gruesos y no enjuague la vajilla previamente.
Hay velos que se pueden eliminar en vasos, vasos con aspecto metálico y cubiertos.	Cantidad de abrillantador ajustada demasiado alta. <ul style="list-style-type: none">▶ Ajuste la instalación del abrillantador a un nivel más bajo. → <i>"Ajustar la cantidad de abrillantador", Página 26</i>
	Falta abrillantador. <ul style="list-style-type: none">▶ Rellene con abrillantador. → <i>"Llenar con abrillantador", Página 25</i>
	En el ciclo de aclarado hay restos de detergente. La tapa de la cámara del detergente está bloqueada por piezas de vajilla y no se abre por completo. <ol style="list-style-type: none">1. Coloque la vajilla en el cesto superior de manera que la bandeja de recogida de las pastillas de detergente no quede bloqueada por piezas de vajilla. → <i>"Introducir la vajilla", Página 31</i> Las piezas de vajilla bloquean la tapa del detergente.2. No coloque vajilla ni ambientadores en la bandeja de recogida de las pastillas de detergente.
	La vajilla se ha lavado demasiado previamente. El sistema de sensores ajusta un programa de lavado de menos intensidad. La suciedad resistente puede quedar parcialmente adherida. <ul style="list-style-type: none">▶ Elimine solo los restos de alimentos más gruesos y no enjuague la vajilla previamente.
Enturbiamiento irreversible de la cristalería.	Los vasos y copas no son resistentes al lavavajillas, sino solamente aptos para el lavavajillas. <ul style="list-style-type: none">▶ Utilice vasos y copas resistentes al lavavajillas. Los vasos son, por lo general, aptos para lavavajillas, es decir, se tiene que contar con desgaste o alteración a largo plazo.▶ Evite las largas fases de exposición al vapor (tiempo dentro de la máquina) tras concluir el ciclo de lavado.▶ Utilice un programa con una temperatura más baja.▶ Utilice un detergente con componentes protectores del cristal.

Falla	Causas y resolución de problemas
Hay restos de detergente en la cámara de detergente o en la bandeja de recogida de las pastillas de detergente.	<p>Los brazos de aspersión están bloqueados por piezas de vajilla y el detergente no se evacua.</p> <ul style="list-style-type: none"> ▶ Asegúrese de que los brazos de aspersión no estén bloqueados y puedan girar libremente. <hr/> <p>La cámara del detergente estaba húmeda al cargar el detergente.</p> <ul style="list-style-type: none"> ▶ Ponga el detergente solo en una cámara del detergente seca.
Formación de espuma no habitual.	<p>Hay detergente de lavado a mano en el depósito del abrillantador.</p> <ul style="list-style-type: none"> ▶ Llene inmediatamente el depósito con abrillantador. → <i>"Llenar con abrillantador", Página 25</i> <hr/> <p>Se ha derramado abrillantador.</p> <ul style="list-style-type: none"> ▶ Limpie el abrillantador derramado con un paño. <hr/> <p>El detergente o producto de cuidado del aparato utilizado forma demasiada espuma.</p> <ul style="list-style-type: none"> ▶ Cambie la marca del detergente.
No se establece la conexión a la red doméstica.	<p>El WLAN no está activo en el router.</p> <ul style="list-style-type: none"> ▶ Compruebe la conexión a la red inalámbrica de su router.
El indicador de WLAN parpadea.	<p>La conexión a la red doméstica no está disponible.</p> <ul style="list-style-type: none"> ▶ Active la conexión de red inalámbrica en su router.
Home Connect no puede ejecutarse correctamente.	<p>Home Connect está mal ajustado.</p> <ul style="list-style-type: none"> ▶ Consulte la documentación adjunta para Home Connect®. <hr/> <p>Hay una avería técnica.</p> <ul style="list-style-type: none"> ▶ Consulte los datos de asistencia técnica en la documentación adjunta para Home Connect®.
El indicador de aviso para la reposición del abrillantador se ilumina.	<p>Falta abrillantador.</p> <ol style="list-style-type: none"> 1. Rellene con abrillantador → <i>Página 25.</i> 2. Ajuste la cantidad de abrillantador. → <i>"Ajustar la cantidad de abrillantador", Página 26</i>
El indicador de aviso para la reposición del abrillantador está apagado.	<p>El abrillantador está desactivado.</p> <ul style="list-style-type: none"> ▶ Ajustar la cantidad de abrillantador. → <i>"Ajustar la cantidad de abrillantador", Página 26</i>

Falla	Causas y resolución de problemas
La pantalla parpadea.	<p>La puerta del aparato no está completamente cerrada.</p> <ul style="list-style-type: none"> ▶ Cierre la puerta del aparato. <ul style="list-style-type: none"> – Coloque la vajilla de forma que no sobresalga ninguna pieza del cesto e impida que se cierre la puerta de modo seguro.
Todos los LED están iluminados o parpadean.	<p>Eventualmente se instala una actualización de software.</p> <ol style="list-style-type: none"> 1. Espere hasta que se haya instalado la actualización de software. Este proceso puede durar 30 minutos aproximadamente. 2. Si después de 30 minutos el aparato no está listo para su uso, realice un reinicio. <ul style="list-style-type: none"> – Pulse la tecla del interruptor principal durante unos 4 segundos. <p>✓ Se restablecerá el aparato.</p>
	<p>El sistema electrónico ha detectado una avería.</p> <ol style="list-style-type: none"> 1. Pulsar tecla de interruptor principal durante unos 4 segundos. → <i>"Controles", Página 14</i> El aparato se restablecerá y se reiniciará. 2. Si el problema aparece de nuevo: <ul style="list-style-type: none"> – Apagar el aparato. – Sacar el enchufe o desconectar el fusible de la caja de fusibles. – Esperar al menos 2 minutos. – Conectar el fusible en la caja de fusibles o insertar el enchufe. – Encender el aparato. 3. Si el problema aparece de nuevo: <ul style="list-style-type: none"> – Contacte con el servicio al cliente . → <i>"Servicio de atención al cliente", Página 62</i>
En la pantalla aparece UP.	<p>Hay disponible una actualización de software.</p> <ul style="list-style-type: none"> ▶ Pulse la tecla de inicio remoto para instalar la actualización de software. <p>✓ Una vez realizada correctamente la actualización del software, en la pantalla aparece «Suc» durante unos segundos.</p>

Falla	Causas y resolución de problemas
Una vez finalizado el programa, todavía queda agua dentro del aparato.	<p>Los filtros o la zona debajo de los filtros están obstruidos.</p> <ol style="list-style-type: none"> 1. Limpie los filtros → <i>Página 44.</i> 2. Limpie la bomba de desagüe → <i>Página 60.</i> <hr/> <p>Programa aún no ha terminado.</p> <ul style="list-style-type: none"> ▶ Espere a que finalice el programa o cancele el programa mediante Reset. ▶ → <i>"Cancelar programa", Página 35</i>
No se puede encender el aparato o sus funciones no se pueden activar.	<p>Se está ejecutando una actualización de software.</p> <ul style="list-style-type: none"> ▶ Espere hasta que finalice la actualización de software. <hr/> <p>Las funciones del aparato no funcionan.</p> <ol style="list-style-type: none"> 1. Desenchufe el aparato de la toma de corriente o desconecte el fusible. 2. Espere al menos 2 minutos. 3. Conecte el aparato a la red eléctrica. 4. Encienda el aparato.
El aparato no se pone en marcha.	<p>El fusible de la instalación eléctrica está defectuoso.</p> <ul style="list-style-type: none"> ▶ Compruebe el fusible de la casa. <hr/> <p>El cable de conexión no está enchufado.</p> <ol style="list-style-type: none"> 1. Compruebe si la toma de corriente funciona. 2. Compruebe que el cable de conexión esté correctamente enchufado en la toma de corriente y en la parte posterior del aparato. <hr/> <p>La puerta del aparato no está completamente cerrada.</p> <ul style="list-style-type: none"> ▶ Cierre la puerta del aparato.
El programa se inicia automáticamente.	<p>No se ha esperado a que finalice el programa.</p> <ul style="list-style-type: none"> ▶ → <i>"Cancelar programa", Página 35</i>
El aparato se para en medio del programa en curso o el programa falla.	<p>La puerta del aparato no está completamente cerrada.</p> <ul style="list-style-type: none"> ▶ Cierre la puerta del aparato. <hr/> <p>Se ha interrumpido la alimentación de corriente y/o agua.</p> <ol style="list-style-type: none"> 1. Compruebe el suministro de corriente. 2. Compruebe la alimentación de agua. <hr/> <p>El cesto superior presiona contra la puerta interior e impide que se cierre la puerta de modo seguro.</p>

Falla	Causas y resolución de problemas
El aparato se para en medio del programa en curso o el programa falla.	<ul style="list-style-type: none">▶ Verifique si el panel posterior del aparato es presionado por una toma de corriente o un soporte de manguera no desmontado.▶ Coloque la vajilla de forma que no sobresalga ninguna pieza del cesto e impida que se cierre la puerta de modo seguro.
La puerta del aparato no se puede cerrar.	<p>La cerradura de la puerta ha cambiado su estado.</p> <ol style="list-style-type: none">1. Cierre la puerta haciendo algo más de fuerza.2. Si las condiciones de instalación impiden que se presione demasiado el sistema de cierre durante un breve período de tiempo, puede utilizar una cuchara para devolver la cerradura de la puerta a su posición básica. <p>En la animación podrá ver cómo llevar la cerradura de la puerta a la posición básica.</p> 
	<p>El emplazamiento y la instalación elegida bloquean el movimiento de cierre de la puerta.</p> <ul style="list-style-type: none">▶ Compruebe si el aparato se ha montado correctamente. <p>La puerta del aparato, la decoración de la puerta o las piezas montadas no deben golpear con los armarios adyacentes ni con la encimera al cerrar la puerta.</p>
La tapa de la cámara del detergente no se puede cerrar.	<p>La cámara del detergente o la tapa está bloqueada por restos de detergente adheridos.</p> <ul style="list-style-type: none">▶ Elimine los restos de detergente.
Se escuchan golpes en las válvulas de llenado.	<p>En función de la instalación doméstica. No se trata de una avería del aparato. No tiene consecuencias sobre el funcionamiento del aparato.</p> <ul style="list-style-type: none">▶ Solución posible solo en la instalación doméstica.
El nivel de ruido varía	<p>El nivel de ruido puede variar, dependiendo del tipo de vajilla que se cargue y del lugar donde se coloque.</p> <ul style="list-style-type: none">▶ Asegúrese de que la vajilla esté cargada de la manera más segura, descansando sobre las puntas y sin chocar entre sí. <p>→ "Introducir la vajilla", Página 31</p>

Falla	Causas y resolución de problemas
El nivel de ruido varía	<p>El brazo de aspersión roza o choca contra piezas de la vajilla.</p> <ul style="list-style-type: none">▶ Coloque la vajilla de manera que los brazos de aspersión no choquen contra ella.
	<p>En caso de poca carga de vajilla los chorros de agua impactan directamente contra las paredes de la cuba.</p> <ul style="list-style-type: none">▶ Distribuya la vajilla de manera uniforme.▶ Cargue más vajilla en la máquina.
	<p>Las piezas de la vajilla ligeras se mueven durante el lavado.</p> <ul style="list-style-type: none">▶ Coloque la vajilla de escaso peso de manera que tenga más estabilidad.

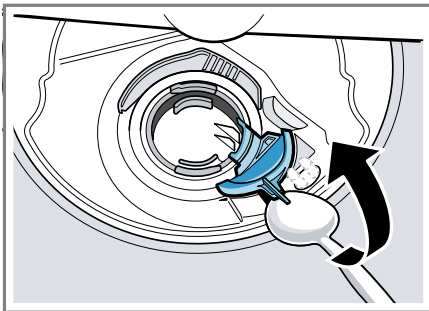
16.1 Limpiar la bomba de desagüe

Los restos de alimentos y partículas de suciedad gruesos pueden bloquear la bomba de desagüe. En cuanto el agua de lavado ya no se evacue correctamente, es necesario limpiar la bomba de desagüe.

⚠ PRECAUCIÓN

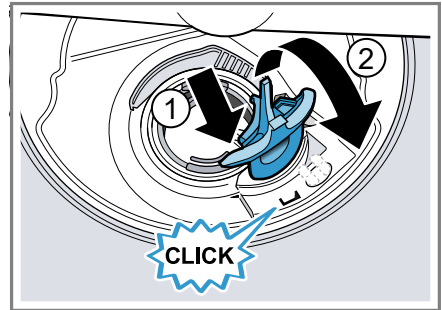
Puede haber desechos afilados, como fragmentos de vidrio, bloqueando la bomba de aguas residuales.

- ▶ Proceder con cuidado al retirar piezas para la limpieza.
1. Desenchufar el aparato de la red eléctrica.
 2. Retirar los cestos superior e inferior.
 3. Desmontar el sistema de filtros.
 4. Vaciar el agua existente.
Utilizar una esponja si es necesario.
 5. Apalancar la tapa de la bomba con una cuchara y sujetarla del borde.



6. Alzar la tapa de la bomba inclinándola hacia el interior y extraerla.
- ✓ Ahora puede alcanzar el impulsor con la mano.

7. Retirar los restos de comida y cuerpos extraños de las hélices.
8. Colocar la tapa de la bomba ① y presionarla hacia abajo ②.



- ✓ La tapa de la bomba encaja de modo audible.
9. Instalar el sistema de filtros.
 10. Introducir los cestos superior e inferior.

17 Transporte, almacenamiento y eliminación de desechos

17.1 Desmontar el aparato

1. Desenchufar el aparato de la red eléctrica.
2. Cerrar la válvula de suministro de agua.
3. Desconectar la conexión de desagüe.
4. Soltar la toma de agua.
5. Desenroscar los tornillos de sujeción a los muebles si los hubiera.
6. En caso de existir una placa protectora inferior (zócalo), retirarla.

7. Extraer el aparato cuidadosamente y tirar de la manguera de la misma manera.

17.2 Vacaciones y Almacenamiento

AVISO:

Preparación de la unidad para periodo vacacional

- ▶ Antes de salir de vacaciones durante épocas más cálidas, además de cerrar la válvula principal del agua, apagar también la entrada de agua hasta el punto más próximo al lavavajillas. Durante épocas más frías, seguir las instrucciones siguientes de preparación de la unidad durante el invierno.

Preparación de la unidad durante el invierno

- ▶ Si no se va a utilizar el lavavajillas durante un periodo de tiempo prolongado en una ubicación en la que las temperaturas descienden bajo cero (vivienda vacacional o durante un periodo de vacaciones), pedir a un proveedor de servicios autorizado que prepare el lavavajillas para almacenamiento durante el invierno.

17.3 Transportar el aparato

Para evitar daños en el aparato, vaciarlo antes del transporte.

Nota: Transportar el aparato solo en posición vertical para evitar que el agua residual contenida en el circuito de agua pueda penetrar en la electrónica de la máquina, provocando fallos y averías.

1. Retirar la vajilla del aparato.
2. Fijar las piezas sueltas.
3. Encender el aparato. → *Página 34*
4. Seleccionar el programa con la temperatura más alta.
5. Iniciar el programa. → *Página 35*
6. Para vaciar el aparato, cancelar el programa tras unos 4 minutos. → *"Cancelar programa", Página 35*
7. Apagar el aparato.
8. Cerrar la válvula de suministro de agua.
9. Para vaciar el agua residual del aparato, desempalmar la manguera de alimentación y evacuar el agua.

17.4 Desecho del aparato obsoleto

Mediante una eliminación respetuosa con el medio ambiente se pueden reutilizar materias primas valiosas.

ADVERTENCIA

Evitar el riesgo de atrapamiento en el momento de la eliminación.

- ▶ Desconectar el aparato de la red eléctrica.
- ▶ Cortar el cable de alimentación y extraer la puerta al desechar el aparato.
- ▶ Compruebe si hay programas de reciclaje de electrodomésticos grandes en su zona.

18 Servicio de atención al cliente

En cada reparación cubierta por la garantía, nos aseguramos de que su aparato sea reparado con repuestos originales por un proveedor de servicio capacitado y autorizado. Solo utilizamos repuestos originales para todos los tipos de reparaciones.

Las informaciones detalladas sobre el periodo de validez de la garantía y las condiciones de garantía las podrá encontrar en nuestras condiciones de garantía, con su distribuido o en nuestra página web.

Cuando se ponga en contacto con el servicio de atención al cliente, no olvide indicar el número de modelo (E-Nr.), el número de fabricación (FD) y el número de conteo (Z-Nr.) del aparato. USA:

1-800-944-2904

www.bosch-home.com/us/owner-support/get-support

www.bosch-home.com/us/shop

CA:

1-800-944-2904

www.bosch-home.ca/en/service/get-support

www.bosch-home.ca/en/service/cleaners-and-accessories

Aquí podrá encontrar ayuda para la conexión con Home Connect®:

www.home-connect.com/us/en/help-support/set-up

18.1 Número de modelo (E-Nr.), número de fabricación (FD) y número de conteo (Z-Nr.)

El número de modelo (E-Nr.), el número de fabricación (FD) y el número de conteo (Z-Nr.) se encuentran en la placa de características del aparato. La placa de características se encuentra en la parte interior de la puerta del aparato.

→ *"Familiarizándose con el aparato", Página 12*

Para volver a encontrar rápidamente los datos del aparato o el número de teléfono del servicio de atención al cliente, puede anotar dichos datos.

18.2 Garantía AquaStop Plus

Además de la garantía normal proporcionada por BSH, BSH también compensará a los clientes por los daños causados por un fallo específico en el sistema AquaStop dando lugar a una reclamación de garantía válida. Se efectuará la compensación bajo las siguientes condiciones:

- Si el daño por agua es causado por un defecto en los materiales o en la mano de obra en el sistema AquaStop, BSH compensará a los clientes por daños razonables y verificables.
- Para la aplicación de la garantía es imprescindible que el electrodoméstico con AquaStop haya sido instalado y conectado correctamente de acuerdo con todas nuestras indicaciones; esto

incluye también la prolongación AquaStop (accesorio original) correctamente instalada. La garantía no es aplicable si el daño es provocado por conductos o griferías defectuosos empalmados en la conexión AquaStop del grifo.

19 Datos técnicos

Peso	Máx.: 45 kg
Tensión	120 V, 60 Hz
Valor de conexión	1440 W
Fusible	12 A
Presión del agua	<ul style="list-style-type: none"> ■ mín. 7,25 psi (50 kPa) ■ máx. 145 psi (1000 kPa)
Caudal de alimentación	mín. 2,6 galones/min
Temperatura del agua	Agua fría. Agua caliente máx.: 140 °F/(60 °C)
Capacidad	10 servicios

19.1 Informaciones referentes al software libre y de código abierto

El presente producto contiene componentes de software que están licenciados como software libre y de código abierto por los derechos de autor.

Las informaciones de licencia correspondientes se encuentran memorizadas en el aparato. También se puede acceder a las informaciones de licencia correspondientes a través de la aplicación Home Connect®: «Perfil -> Advertencias legales -> Informaciones de licencia».¹ Se puede descargar las informaciones de licencia en la página web de la marca del producto. (Por favor, busque el modelo de aparato y demás documentos en la página web del producto). También se pueden solicitar las informaciones correspondientes en

ossrequest@bshg.com o BSH Hausgeräte GmbH, Carl-Wery-Str. 34, D-81739 München.

El código fuente se pondrá a disposición a pedido.

Por favor, envíe su solicitud a ossrequest@bshg.com o BSH Hausgeräte GmbH, Carl-Wery-Str. 34, D-81739 München.

Asunto: „OSSREQUEST“

Los costos para el trámite de su solicitud le serán facturados. Esta oferta es válida por tres años a partir de la fecha de compra o, como mínimo, por el tiempo en el que ofrecemos asistencia técnica y repuestos para el aparato correspondiente.

¹ Según el equipamiento del aparato

20 DECLARACIÓN DE GARANTÍA LIMITADA DEL PRODUCTO

20.1 Qué cubre esta garantía y a quiénes se aplica

La garantía limitada otorgada por BSH Home Appliances («Bosch») en esta Declaración de Garantía Limitada del Producto se aplica únicamente al aparato Bosch vendido a usted («Producto»), el primer comprador usuario, condicionada estrictamente a que el Producto haya sido comprado:

- Para uso doméstico normal (no comercial) y haya sido utilizado en todo momento únicamente para fines domésticos normales.
- Nuevo en una tienda minorista autorizada de BSH o directamente de BSH (que no sea un producto de exhibición ni un producto vendido «en las condiciones en que se encuentre» ni un modelo devuelto anteriormente) y que no esté destinado a reventa ni uso comercial.
- Dentro de los Estados Unidos o Canadá, y que haya permanecido en todo momento dentro del país de compra original.

La garantía descrita aquí es válida para el comprador original del producto cubierto por esta garantía y para todo usuario posterior del producto, adquirido para un uso doméstico, durante el término de la garantía.

Asegurarse de registrar su producto; si bien no es necesario para hacer efectiva la cobertura de la garantía, es la mejor manera de que Bosch pueda enviar una notificación en el caso poco probable de que se emita un aviso de seguridad o se retire del mercado un producto.

20.2 Plazo de vigencia de la garantía

Bosch garantiza que el producto no tiene defectos de materiales ni de mano de obra durante un período de trescientos sesenta y cinco (365) días a partir de la fecha de entrega original. Dicho período comienza a contar a partir de la fecha de entrega original y no se interrumpirá, dejará sin efecto, extenderá ni suspenderá por ningún motivo. También se garantiza que este Producto no presenta defectos **estéticos** en el material ni en la mano de obra (como rayas en el acero inoxidable, imperfecciones en la pintura/porcelana, desportilladuras, astillas, abolladuras ni ningún otro daño en el acabado) del Producto durante un período de treinta (30) días desde la fecha de entrega o fecha de cierre para una nueva construcción. Se excluyen de esta garantía por defectos **estéticos** las variaciones leves de color que se deban a diferencias inherentes a las piezas pintadas y de porcelana, así como diferencias provocadas por la iluminación de la cocina, la ubicación del producto u otros factores similares. Se excluye específicamente de esta garantía por defectos **estéticos** cualquier electrodoméstico en

exposición, de piso, vendido “en el estado en que se encuentra” o de segunda selección.

20.3 Ampliación de garantía

BSH también proporciona estas garantías limitadas adicionales:

- Garantía limitada de 5 años en los componentes electrónicos: BSH reparará o reemplazará cualquier microprocesador o placa de circuito impreso si se demuestra que presenta defectos de materiales o mano de obra (se excluyen los cargos de mano de obra).
- Garantía limitada de 5° años en las cestas de platos: BSH reemplazará la cesta de platos superior o inferior (excluidos los componentes de la cesta) si se demuestra que la cesta presenta defectos de materiales o mano de obra (se excluyen los cargos de mano de obra).
- Garantía de por vida sobre la corrosión del acero inoxidable: BSH reparará o reemplazará su lavavajillas por el mismo modelo o un modelo actual que sea sustancialmente equivalente o mejor en funcionalidad, si el revestimiento interior llegara a oxidarse (se excluyen los cargos de mano de obra).
- BSH reparará o reemplazará la puerta de acero inoxidable si mostrara corrosión (se excluyen los cargos de mano de obra).

20.4 Reparación/Reemplazo como único recurso

Durante el período de esta garantía, Bosch o uno de sus proveedores de servicio técnico autorizados reparará el producto sin cargo (sujeto a determinadas limitaciones especificadas en el presente) si se prueba que el producto ha sido fabricado con un defecto en los materiales o en la mano de obra. Si se ha intentado de manera razonable reparar el Producto sin éxito, Bosch reemplazará el Producto (es posible llegar a disponer de modelos mejorados, a entera discreción de Bosch, por un cargo adicional). Esta garantía no establece que las piezas dañadas o defectuosas se reemplacen por piezas de diferente tipo o diseño a las originales. Todas las partes y los componentes retirados serán propiedad de Bosch, a su entera discreción. Todas las partes reemplazadas y/o reparadas se considerarán como la parte original a los fines de esta garantía y esta garantía no se extenderá con respecto a dichas partes. En virtud del presente documento, la exclusiva responsabilidad y obligación de Bosch es únicamente reparar el Producto defectuoso de fábrica, a través de un proveedor de servicio técnico autorizado por Bosch, durante el horario normal de oficina. Por cuestiones de seguridad y daños materiales, Bosch recomienda categóricamente no intentar reparar el Producto por cuenta propia ni usar un proveedor de servicio técnico no autorizado; Bosch no tendrá ninguna

responsabilidad ni obligación por daños ocasionados por reparaciones o trabajos realizados por un proveedor de servicio técnico no autorizado. Los proveedores de servicio técnico autorizados son aquellas personas o compañías que han sido especialmente capacitadas para manejar los productos de Bosch y que tienen, según el criterio de Bosch, una reputación superior de servicio de atención al cliente y capacidad técnica (tenga en cuenta que son entidades independientes y no son agentes, socias, afiliadas ni representantes de Bosch). Sin embargo, llevar su producto a un taller de reparación que no esté afiliado o a un distribuidor autorizado de Bosch no anulará esta garantía. Además, el uso de piezas de terceros no anulará esta garantía. Independientemente de lo antedicho, Bosch no tendrá responsabilidad ni obligación alguna por el Producto que se encuentre en un área remota (a más de 100 millas de un proveedor de servicio técnico autorizado) o en un lugar, área circundante o entorno que no sean accesibles por medios razonables o que sean peligrosos, hostiles o arriesgados; en ese caso, a su solicitud, Bosch de todas maneras pagará por la mano de obra y las partes, y enviará las partes al proveedor de servicio técnico autorizado más cercano, pero el cliente seguirá siendo totalmente responsable por el tiempo de viaje y demás cargos especiales de la compañía de servicio técnico, siempre que esta acepte realizar la visita de servicio técnico. Además, en la

medida en que haya instalado el producto en una ubicación de difícil acceso o haya instalado accesorios temporales o permanentes que creen barreras para acceder o retirar el producto, Bosch no incurrirá en ninguna responsabilidad por el trabajo o los costos asociados con el traslado del producto o la creación de acceso al producto para repararlo o reemplazarlo. Todos estos costos serán responsabilidad exclusiva de usted.

20.5 Producto fuera de garantía

Bosch no tiene obligación alguna, en virtud de la ley ni por otro motivo, de otorgarle ninguna concesión, incluidos reparaciones, prorrates o reemplazo del Producto, con posterioridad al vencimiento de la garantía.

20.6 Exclusiones de la garantía

La cobertura de garantía descrita en el presente documento excluye todos los defectos o daños que no fueron provocados directamente por Bosch, incluidos, entre otros, alguno de los siguientes:

- Uso del Producto de maneras distintas del uso normal, habitual y previsto (incluidos, entre otros, cualquier forma de uso comercial, uso o almacenamiento en exteriores de un producto diseñado para interiores, uso del Producto en aeronaves o embarcaciones).

es-mx DECLARACIÓN DE GARANTÍA LIMITADA DEL PRODUCTO

- Conducta indebida, negligencia, uso indebido, abuso, accidentes, descuido, operación inadecuada, omisión de mantenimiento, instalación inadecuada o negligente, adulteración, omisión de seguir las instrucciones de operación, manipulación inadecuada, servicio técnico no autorizado (incluidos «arreglos» o exploración de los mecanismos internos del aparato realizados por uno mismo) por parte de cualquier persona.
- Ajuste, alteración o modificación de cualquier tipo.
- Incumplimiento de los códigos, reglamentaciones o leyes de electricidad, plomería y/o construcción estatales, locales, municipales o de condado, incluida la omisión de instalar el producto cumpliendo estrictamente con los códigos y reglamentaciones locales de construcción y protección contra incendios.
- Desgaste habitual, derrames de alimentos, líquidos, acumulaciones de grasa u otras sustancias que se acumulen sobre el Producto, dentro o alrededor de este.
- Cualquier fuerza y factor externo, elemental y/o ambiental, incluidos, entre otros, lluvia, viento, arena, inundaciones, incendios, aludes de lodo, temperaturas bajas extremas, humedad excesiva o exposición prolongada a la humedad, rayos, sobrecargas eléctricas, fallos estructurales alrededor del aparato y catástrofes naturales.
- Llamadas al servicio técnico para subsanar la instalación del Producto, enseñar al usuario a usar el Producto, reemplazar los fusibles domésticos o subsanar el cableado o las instalaciones de fontanería.
- Extracción y sustitución de recortes o paneles decorativos que interfieran con el mantenimiento del Producto.
- Daños o defectos provocados por la mano de obra o piezas instaladas por cualquier proveedor de servicio técnico no autorizado, a menos que este último haya sido aprobado por Bosch antes de realizar el servicio.

En ningún caso Bosch tendrá responsabilidad ni obligación alguna por los daños ocasionados a los bienes circundantes, incluidos los gabinetes, pisos, techos y demás estructuras u objetos que se encuentren alrededor del Producto. También se excluyen de esta garantía los Productos en los cuales los números de serie hayan sido alterados, modificados o eliminados; las visitas del servicio técnico para enseñarle a usar el Producto o las visitas en las que se determine que no hay ningún problema con el Producto; la corrección de los problemas de instalación (usted es el único responsable de cualquier estructura y soporte del Producto, incluidas todas las instalaciones de electricidad y plomería o demás instalaciones de conexión, de la correcta instalación en bases/pisos, y de cualquier alteración, incluidos, a modo de ejemplo,

gabinetes, paredes, pisos, repisas, etc.); y el restablecimiento de breakers o fusibles.

EN LA MEDIDA PERMITIDA POR LA LEY, ESTA GARANTÍA ESTABLECE SUS RECURSOS EXCLUSIVOS CON RESPECTO AL PRODUCTO, INDEPENDIENTEMENTE DE QUE LA RECLAMACIÓN SEA CONTRACTUAL O EXTRA CONTRACTUAL (INCLUIDA LA RESPONSABILIDAD OBJETIVA O LA NEGLIGENCIA), O DE CUALQUIER OTRO TIPO. ESTA GARANTÍA REEMPLAZA TODAS LAS DEMÁS GARANTÍAS EXPRESAS O IMPLÍCITAS. LAS GARANTÍAS IMPLÍCITAS POR LEY, YA SEA DE COMERCIABILIDAD O DE APTITUD PARA UN FIN ESPECÍFICO, O DE CUALQUIER OTRO TIPO, TENDRÁN VIGENCIA ÚNICAMENTE POR EL PERÍODO DE VIGENCIA DE LA PRESENTE GARANTÍA LIMITADA EXPRESA. EN NINGÚN CASO SERÁ EL FABRICANTE RESPONSABLE POR LOS DAÑOS CONSECUENTES, ESPECIALES, Y/O DAÑOS PUNITIVOS, PÉRDIDAS O GASTOS, INCLUIDOS, ENTRE OTROS, TIEMPO FUERA DEL TRABAJO, HOTELES O COMIDAS EN RESTAURANTES, GASTOS DE REMODELACIÓN QUE SUPEREN LOS DAÑOS DIRECTOS, QUE DEFINITIVAMENTE HAYAN SIDO PROVOCADOS DE MANERA EXCLUSIVA POR BOSCH O DE OTRA MANERA. ALGUNOS ESTADOS NO PERMITEN LA EXCLUSIÓN O LIMITACIÓN DE

DAÑOS INCIDENTALES O CONSECUENTES, Y ALGUNOS ESTADOS NO PERMITEN LIMITACIONES CON RESPECTO AL PLAZO DE VIGENCIA DE UNA GARANTÍA IMPLÍCITA; POR LO TANTO, ES POSIBLE QUE LAS EXCLUSIONES O LIMITACIONES PRECEDENTES NO SE APLIQUEN. ESTA GARANTÍA OTORGA DERECHOS LEGALES ESPECÍFICOS, Y TAMBIÉN PUEDEN CORRESPONDERLE OTROS DERECHOS QUE PUEDEN VARIAR SEGÚN EL ESTADO.

Ningún intento de alterar, modificar o enmendar la presente garantía será válido, a menos que fuera autorizado por escrito por un ejecutivo de BSH.

20.7 Obtener el servicio técnico de la garantía

Para obtener el servicio de garantía para su producto, debe comunicarse con el Servicio de asistencia técnica de Bosch al 1-800-944-2904 para programar una reparación.

20.8 Información del producto

Para una referencia rápida, copiar la información que se encuentra a continuación de la placa de características. Conservar su factura y/o los documentos de entrega para la validación de la garantía.

Número de modelo (E-Nr.)

es-mx DECLARACIÓN DE GARANTÍA LIMITADA DEL PRODUCTO

Número de
fabricación
(FD)

Fecha de
entrega



Register your appliance to enjoy customized benefits.

Thank you for being a Bosch customer!
Simply create a MyBosch account, then register your appliance.
You'll find a variety of customized information in MyBosch such as:

- **Discounts for filters, cleaners, accessories & parts**
- **Easy access to manuals & appliance specifications**
- **Easy access to part lists**
- **Customized offer for the Bosch Appliance Service Plan (sent by mail after appliance registration)**

Register here:
www.bosch-home.com/us/owner-support/mybosch



Looking for help? You'll find it here.

No matter what, no matter when: Bosch is here to support you.
We're here to assist with usage instructions, cleaning tips,
accessories & parts, troubleshooting, and repairs.
Find online resources such as FAQs, how-to-videos, manuals,
warranties and authorized Bosch servicers at:
www.bosch-home.com/us/owner-support/get-support

Contact us:
Please have your Model Number (E-Nr) ready when contacting us.
1-800-944-2904
www.bosch-home.com/us/owner-support/contact-us

BSH Home Appliances Corporation
1901 Main Street, Suite 600
Irvine, CA 92614
USA
www.bosch-home.com
1-800-944-2904
© 2024 BSH Home Appliances Corporation



9001964619 (041002) 442 V1
es-mx