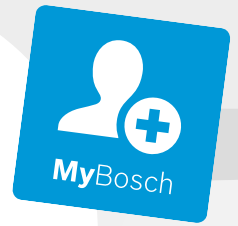




BOSCH



Register your
new device on
MyBosch now and
get free benefits:
**[bosch-home.com/
welcome](https://bosch-home.com/welcome)**

Fornuis

HKA00.020.

HKA0.0022.

[nl] Gebruikershandleiding



U kunt online aanvullende informatie en uitleg vinden. Scan de QR-code op de titelpagina.



Inhoudsopgave

1	Veiligheid	2	10	Kinderslot	14
2	Materiële schade vermijden	5	11	Reiniging en onderhoud	14
3	Milieubescherming en besparing	6	12	Reinigingsondersteuning	17
4	PLAATSEN EN AANSLUITEN	7	13	Rekjes	17
5	Uw apparaat leren kennen	8	14	Apparaatdeur	18
6	Accessoires	12	15	Storingen verhelpen	21
7	Voor het eerste gebruik	13	16	Transporteren en afvoeren	22
8	Kookplaat bedienen	13	17	Servicedienst	22
9	De Bediening in essentie	14	18	Zo lukt het	22

1 Veiligheid

Neem de volgende veiligheidsvoorschriften in acht.

1.1 Beoogd gebruik

Om het apparaat veilig en op de juiste manier te gebruiken dient u de aanwijzingen over het beoogd gebruik in acht te nemen.

De afbeeldingen in deze handleiding dienen ter informatie.

Apparaten zonder stekker mogen alleen door geschoold personeel worden aangesloten. Bij schade door een verkeerde aansluiting kunt u geen aanspraak maken op garantie.

Gebruik het apparaat uitsluitend als volgt:

- om voedsel en dranken te bereiden.
- onder toezicht. Houd kortstondige kookprocessen ononderbroken in het oog.
- voor huishoudelijk gebruik en in gesloten ruimtes binnen de huiselijke omgeving.
- tot een hoogte van 4000 m boven zeeniveau.

Gebruik het apparaat niet:

- op boten of in voertuigen.
- als kamerverwarming.
- met een externe schakelklok of een afstandsbediening.

U kunt het apparaat niet met een timer of een afstandsbediening gebruiken.

Accessoires altijd op de juiste manier in de binnenruimte schuiven.

1.2 Inperking van de gebruikers

Dit apparaat kan worden bediend door kinderen vanaf 8 jaar en door personen met fysieke, sensorische of geestelijke beperkingen of met gebrekkige ervaring en/of kennis, indien zij onder toezicht staan of zijn geïnstrueerd in het veilige gebruik van het apparaat en de daaruit resulterende gevaren hebben begrepen.

Kinderen mogen niet met het apparaat spelen. Reiniging en gebruikersonderhoud mogen niet worden uitgevoerd door kinderen, tenzij ze 15 jaar of ouder zijn en onder toezicht staan. Zorg ervoor dat kinderen die jonger zijn dan 8 jaar niet bij het apparaat of de aansluitkabel kunnen komen.

1.3 Veilig gebruik

WAARSCHUWING – Brandgevaar!

Het apparaat wordt heet.

- ▶ Nooit brandbare voorwerpen of spuitbussen bewaren in laden direct onder de kookplaat.
- ▶ Nooit brandbare voorwerpen, bijv. spuitbussen of reinigingsmiddelen onder het apparaat of in de onmiddellijke nabijheid opslaan of gebruiken.

Het kookvlak wordt erg heet.

- ▶ Nooit brandbare voorwerpen op het kookvlak of in de directe omgeving leggen.
- ▶ Nooit voorwerpen op het kookvlak bewaren.

Zonder toezicht koken op kookplaten met vet of olie kan gevaarlijk zijn en brand veroorzaken.

- ▶ Verlies hete oliën en vetten daarom nooit uit het oog.
- ▶ Nooit proberen om een vuur met water te blussen, maar het apparaat uitschakelen en dan de vlammen bijv. met een deksel of een blusdeken afdekken.

Als de kookplaat wordt afgedekt, kan dat ongelukken veroorzaken, bijvoorbeeld door oververhitting, in brand vliegen of ontploffende materialen.

- ▶ Dek de kookplaat niet af.

Bij het openen van de apparaatdeur ontstaat er een luchtstroom. Het bakpapier kan dan de verwarmingselementen raken en vlam vatten.

- ▶ Plaats nooit bakpapier bij het voorverwarmen en tijdens het bereiden los op het accessoire.
- ▶ Bakpapier altijd op maat maken en verzwaren met een vorm.

In de binnenruimte bewaarde brandbare voorwerpen kunnen vlam vatten.

- ▶ Bewaar nooit brandbare materialen in de binnenruimte.

Levensmiddelen kunnen vuur vatten.

- ▶ Er moet toezicht worden gehouden op het kookproces. Een korte procedure moet permanent worden gecontroleerd.

Losse voedselresten, vet en vleessap kunnen in brand vliegen.

- ▶ Voor gebruik dient u de binnenruimte, de verwarmingselementen en de accessoires vrij te maken van grove verontreiniging.

Oververhitting van het apparaat kan een brand veroorzaken.

- ▶ Bouw het apparaat niet in achter een decor- of meubeldeel.

Het gebruik van een verlengd netsnoer en niet-toegestane adapters is gevaarlijk.

- ▶ Geen verlengsnoeren of meervoudige stopcontacten gebruiken.
- ▶ Alleen door de fabrikant goedgekeurde adapters en netsnoeren gebruiken.
- ▶ Wanneer het netsnoer te kort is en er geen langer netsnoer beschikbaar is, neem dan contact op met een elektrospesialist om de huisinstallatie aan te passen.

⚠ WAARSCHUWING – Kans op brandwonden!

Tijdens het gebruik worden het apparaat en zijn aanraakbare onderdelen heet, vooral een eventueel aanwezig kookplaatframe.

- ▶ Wees voorzichtig om het aanraken van verwarmingselementen te voorkomen.
- ▶ Kinderen jonger dan 8 jaar moeten uit de buurt worden gehouden.

Kookplaatbeschermeroosters kunnen tot ongevallen leiden.

- ▶ Nooit kookplaatbeschermeroosters gebruiken. Accessoires of vormen worden zeer heet.
- ▶ Neem hete accessoires en vormen altijd met behulp van een pannelap uit de binnenruimte.

Het apparaat wordt heet tijdens het gebruik.

- ▶ Het apparaat voor het schoonmaken laten afkoelen.

In de hete binnenruimte kunnen alcoholdampen vlam vatten.

- ▶ Gebruik slechts geringe hoeveelheden drank met een hoog alcoholpercentage.
- ▶ Open de apparaatdeur voorzichtig.

Tijdens het gebruik worden het apparaat en haar onderdelen die men kan aanraken heet.

- ▶ Wees voorzichtig om het aanraken van verwarmingselementen te voorkomen.
- ▶ Kinderen jonger dan 8 jaar moeten uit de buurt worden gehouden.

In de hete binnenruimte kunnen alcoholdampen vlam vatten. De apparaatdeur kan open springen. Er kunnen hete dampen en steekvlammen naar buiten treden.

- ▶ Gebruik slechts geringe hoeveelheden drank met een hoog alcoholpercentage.
- ▶ Geen alcoholhoudende dranken ($\geq 15\%$ vol.) in onverdunde toestand (bijv. voor het opgieten of overgieten van gerechten) verhitte.
- ▶ Apparaatdeur voorzichtig openen.

⚠ WAARSCHUWING – Kans op elektrische schok!

Ondeskundige reparaties zijn gevaarlijk.

- ▶ Alleen daarvoor geschoold vakpersoneel mag reparaties aan het apparaat uitvoeren.
- ▶ Er mogen uitsluitend originele reserveonderdelen worden gebruikt voor reparatie van het apparaat.
- ▶ Als het netsnoer van dit apparaat beschadigd raakt, moet het ter vermindering van risico's worden vervangen door de fabrikant, de servicedienst of een andere gekwalificeerde persoon.

Een beschadigd apparaat of een beschadigd netsnoer is gevaarlijk.

- ▶ Nooit een beschadigd apparaat gebruiken.
- ▶ Nooit een apparaat met gescheurd of gebroken oppervlak gebruiken.
- ▶ Neem contact op met de klantenservice.

→ Pagina 22

Binnendringend vocht kan een elektrische schok veroorzaken.

- ▶ Geen stoomreiniger of hogedrukreiniger gebruiken om het apparaat te reinigen.

Bij hete apparaatonderdelen kan de kabelisolatie van elektrische apparaten smelten.

- ▶ Zorg ervoor dat de aansluitkabel van elektrische apparaten nooit in contact komt met hete onderdelen van het apparaat.

Een beschadigde isolatie van het netsnoer is gevaarlijk.

- ▶ Nooit het aansluitsnoer met hete apparaatonderdelen of warmtebronnen in contact brengen.
- ▶ Nooit het aansluitsnoer met scherpe punten of randen in contact brengen.
- ▶ Het aansluitsnoer nooit knikken, knellen of veranderen.

⚠ **WAARSCHUWING – Kans op letsel!**

Bij het openen en sluiten van de apparaatdeur bewegen de scharnieren zich en kunnen ze klem komen te zitten.

- ▶ Kom niet met uw handen bij de scharnieren. Wanneer er krassen op het glas van de apparaatdeur zitten, kan dit barsten.
- ▶ Gebruik geen scherp of schurend reinigingsmiddel of scherpe metalen schraper voor het reinigen van het glas van de ovendeur omdat dit het oppervlak kan beschadigen.

Wordt er tegen de geopende apparaatdeur gestoten, dan kan dit leiden tot lichamelijk letsel.

- ▶ Houd de apparaatdeur tijdens gebruik en ook daarna gesloten.

Bepaalde onderdelen in de apparaatdeur kunnen scherpe randen hebben.

- ▶ Draag veiligheidshandschoenen.

Het apparaat en de delen ervan die aangeraakt kunnen worden kunnen scherpe randen hebben.

- ▶ Wees voorzichtig bij gebruik en reinigen.
- ▶ Draag indien mogelijk veiligheidshandschoenen.

⚠ **WAARSCHUWING – Kans op verbranding!**

Tijdens het gebruik worden de toegankelijke onderdelen heet.

- ▶ De hete onderdelen nooit aanraken.

- ▶ Zorg ervoor dat er geen kinderen in de buurt zijn.

Bij het openen van de apparaatdeur kan hete stoom vrijkomen. Stoom is afhankelijk van de temperatuur niet altijd zichtbaar.

- ▶ Apparaatdeur voorzichtig openen.
- ▶ Zorg ervoor dat er geen kinderen in de buurt zijn.

Door water in de hete binnenruimte kan hete waterdamp ontstaan.

- ▶ Nooit water in de hete binnenruimte gieten.

⚠ **WAARSCHUWING – Kans op verstikking!**

Kinderen kunnen verpakkingsmateriaal over het hoofd trekken en hierin verstrikt raken en stikken.

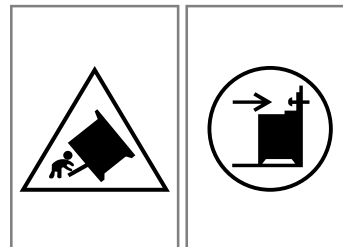
- ▶ Verpakkingsmateriaal uit de buurt van kinderen houden.
- ▶ Laat kinderen niet met verpakkingsmateriaal spelen.

Kinderen kunnen kleine onderdelen inademen of inslikken en hierdoor stikken.

- ▶ Kleine onderdelen uit de buurt van kinderen houden.
- ▶ Kinderen niet met kleine onderdelen laten spelen.

⚠ **WAARSCHUWING – Kantelgevaar!**

Wanneer u het apparaat onbevestigd op een sokkel plaatst, dan kan het van de sokkel glijden.



- ▶ Bevestig het apparaat stevig aan de sokkel.
- ▶ Waarschuwing: breng om het kantelen van het apparaat te verhinderen een compensatie-inrichting aan.
- ▶ Houd voor de montage de handleidingen aan.

1.4 Schuiflade

⚠ **WAARSCHUWING – Brandgevaar!**

Het oppervlak van de schuiflade kan erg heet worden.

- ▶ Bewaar uitsluitend ovenaccessoires in de lade.
- ▶ Bewaar geen ontvlambare en brandbare voorwerpen in de lade in de plint.

1.5 Halogeenlamp

⚠ WAARSCHUWING – Kans op brandwonden!

De lampen in de binnenruimte worden heel heet. Ook enige tijd na het uitschakelen bestaat er nog een risico van verbranding.

- ▶ Glazen kapje niet aanraken.
- ▶ Tijdens het schoonmaken contact met de huid vermijden.

⚠ WAARSCHUWING – Kans op elektrische schok!

Bij vervanging van de lamp staan de contacten van de lampfitting onder spanning.

- ▶ Zorg er vóór het vervangen van de lamp voor dat het apparaat is uitgeschakeld, om een mogelijke elektrische schok te voorkomen.

2 Materiële schade vermijden

2.1 Ovenruimte

Houd bij gebruik van de oven de overeenkomstige aanwijzingen in acht.

LET OP

Als de temperatuur hoger is dan 50°C ontstaat er warmteophoping door voorwerpen op de bodem van de binnenruimte. De bak- en braadtijden kloppen niet meer en het email wordt beschadigd.

- ▶ Nooit toebehoren, bakpapier of folie, van welke soort dan ook op de bodem van de binnenruimte leggen.
- ▶ Uitsluitend een vorm op de bodem van de binnenruimte plaatsen wanneer een temperatuur van minder dan 50°C ingesteld is.

Door aluminiumfolie aan de deurruit kunnen permanente verkleuringen ontstaan.

- ▶ Aluminiumfolie in de binnenruimte mag niet in contact komen met de deurruit.

Wanneer de hete binnenruimte water bevat, ontstaat er waterdamp. Door de temperatuurverandering kan er schade optreden.

- ▶ Giet nooit water in de hete binnenruimte.
- ▶ Zet nooit servies met water op de bodem van de binnenruimte.

Wanneer er langere tijd vocht aanwezig is in de binnenruimte ontstaat er corrosie.

- ▶ Laat na het gebruik de binnenruimte drogen.
- ▶ Bewaar geen vochtige levensmiddelen gedurende langere tijd in de gesloten binnenruimte.
- ▶ Bewaar geen gerechten in de binnenruimte.
- ▶ Klem niets tussen de apparaatdeur.

Wanneer er wordt afgekoeld terwijl de apparaatdeur open staat, raken aangrenzende meubelfronten op den duur beschadigd.

- ▶ Na een bereiding met hoge temperaturen de binnenruimte alleen met gesloten deur laten afkoelen.
- ▶ Zorg ervoor dat er niets tussen de apparaatdeur beklemd raakt.
- ▶ Alleen na gebruik met veel vocht de binnenruimte met open deur laten drogen.

Vruchtensap dat van de bakplaat druppelt, laat vlekken achter die niet meer kunnen worden verwijderd.

- ▶ De bakplaat bij zeer vochtig vruchtengebak niet te overvloedig bedekken.
 - ▶ Gebruik zo mogelijk de diepere braadslede.
- Gebruik van ovenreiniger in de warme binnenruimte leidt tot beschadiging van het email.
- ▶ Gebruik nooit ovenreiniger in de warme binnenruimte.
 - ▶ Vóór het opnieuw opwarmen de resten uit de binnenruimte en van de apparaatdeur volledig verwijderen.
- Is de afdichting sterk vervuild, dan sluit de deur tijdens het gebruik niet meer goed. De aangrenzende meubelfronten kunnen dan beschadigd raken.

- ▶ Zorg ervoor dat de afdichting altijd schoon is.
- ▶ Nooit het apparaat met beschadigde afdichting of zonder afdichting gebruiken.

Wanneer de apparaatdeur wordt gebruikt als vlak om iets op te zetten of te leggen kan de apparaatdeur beschadigd raken.

- ▶ Niets op de apparaatdeur zetten, er aan hangen of laten steunen.
- ▶ Geen vormen of accessoires op de apparaatdeur plaatsen.

Wanneer u het apparaat aan de greep van de afdekking draagt of beweegt, dan kan de greep afbreken en schade aan de scharnieren veroorzaken. De greep van de afdekking is niet gemaakt voor het gewicht van het apparaat.

- ▶ Draag of beweeg het apparaat niet aan de greep van de afdekking.

Bij het grillen kunnen vanwege de hoge temperaturen de bakplaat of braadslede vervormen en bij het uitnemen de emaillelaag beschadigen.

- ▶ De bakplaat of braadslede bij het grillen niet boven hoogte 3 inschuiven.
- ▶ Boven hoogte 3 alleen direct op het rooster grillen.

2.2 Kookplaat

Houd bij gebruik van het apparaat de overeenkomstige aanwijzingen in acht.

Materiële schade voorkomen

Hier vindt u de meest voorkomende oorzaken van schade en tips om deze te voorkomen.

Schade	Oorzaak	Maatregel
Vlekken	Bereiden zonder toezicht.	Het bereidingsproces in de gaten houden.

Schade	Oorzaak	Maatregel
Vlekken, defecten	Gemorste levensmiddelen, vooral diegene met hoog suikergehalte.	Onmiddellijk met een schraper voor vitrokeramische kookplaat verwijderen.
Vlekken, defecten of breuken in het glas	Defect kookgerei, kookgerei met gesmolten emaille of kookgerei met koperen- of aluminiumbodem.	Gebruik geschikt kookgerei dat in een goede conditie is.
Vlekken, verkleuringen	Ongeschikte reinigingsmethoden.	Alleen reinigingsmiddelen gebruiken die geschikt zijn voor glaskeramik en reinig de kookplaat alleen wanneer deze koud is.
Defecten of breuken in het glas	Stoten of vallend kookgerei, kookaccessoires of andere harde of scherpe voorwerpen.	Bij het koken niet tegen het glas stoten of voorwerpen op de kookplaat laten vallen.
Krassen, verkleuringen	Ruwe pannenbodems of het verplaatsen van de pan op de kookplaat.	Kookgerei controleren. Kookgerei bij het verplaatsen optillen.
Krassen	Zout, suiker of zand.	Gebruik de kookplaat niet als plaats om iets op te zetten of als werkvlak.
Schade aan het apparaat	Koken met diepgevroren kookgerei.	Nooit bevroren kookgerei gebruiken.
Schade aan de pan of aan het apparaat	Koken zonder inhoud.	Nooit een pan zonder inhoud op een hete kookzone plaatsen of verhitten.
Glasbeschadigingen	Gesmolten materiaal op de hete kookzone of hete deksels van pannen op het glas.	Geen bakpapier of aluminiumfolie en geen kunststof containers of pandeksels op de kookplaat leggen.
Oververhitting	Heet kookgerei op het bedieningspaneel of op het kader.	Plaats heet kookgerei nooit op deze gebieden.

2.3 Lade

Houd de betreffende instructies aan wanneer u de lade gebruikt.

LET OP

Leg geen hete voorwerpen in de lade in de plint. De lade in de plint kan beschadigd raken.

- ▶ Leg geen hete voorwerpen in de lade in de plint.

Doe geen ovenaccessoires in de lade in de plint die hoger zijn dan de hoogte van de lade. Anders kan er schade aan het apparaat ontstaan.

- ▶ Doe geen ovenaccessoires in de lade in de plint die hoger zijn dan de hoogte van de lade.

3 Milieubescherming en besparing

3.1 Afvoeren van de verpakking

De verpakkingsmaterialen zijn milieuvriendelijk en kunnen worden hergebruikt.

- ▶ De afzonderlijke componenten op soort gescheiden afvoeren.

3.2 Energie besparen

Als u deze aanwijzingen opvolgt, verbruikt uw apparaat minder stroom.

Het apparaat alleen voorverwarmen, wanneer het recept of de instellingsadviezen dat aangeven.

- ✓ Wanneer u het apparaat niet voorverwarmt, dan bespaart u tot wel 20% energie.

Gebruik donkere, zwart gelakte of geëmailleerde bakvormen.

- ✓ Deze bakvormen nemen de hitte bijzonder goed op.

Open de apparaatdeur tijdens de bereiding zo weinig mogelijk.

- ✓ De temperatuur in de binnenruimte blijft constant en het apparaat hoeft niet na te verwarmen.

Meerdere gerechten direct achter elkaar of parallel bakken.

- ✓ De binnenruimte is na de eerste keer bakken opgewarmd. Hierdoor is de baktijd voor het gebak dat vervolgens wordt gebakken korter.

Bij langere bereidingstijden het apparaat 10 minuten voor het einde van de bereidingstijd uitschakelen.

- ✓ De restwarmte is voldoende om het gerecht verder te bereiden.

Verwijder niet gebruikte accessoires uit de binnenruimte.

- ✓ Overtollige accessoires hoeven niet verwarmd te worden.

Laat diepgevroren producten vóór de bereiding ontdooien.

- ✓ Hierdoor wordt bespaard op de energie om het voedsel te ontdooien.

Energie besparen

Als u deze aanwijzingen opvolgt, verbruikt uw apparaat minder stroom.

Een kookzone kiezen die bij de grootte van de pan past. Het kookgerei gecentreerd plaatsen.

Gebruik kookgerei met een bodemdiameter die overeenkomt met de diameter van de kookzone.

Tip: Fabrikanten van kookgerei geven vaak de bovendiameter van de pan aan. Die is dikwijls groter dan de bodemdiameter.

- ✓ Niet-passend kookgerei of niet volledig afgedekte kookzones verbruiken veel energie.

Pannen afsluiten met een passend deksel.

- ✓ Wanneer u zonder deksel kookt, heeft het apparaat aanzienlijk meer energie nodig.

Deksel zo min mogelijk oplichten.

- ✓ Wanneer u het deksel oplicht, ontsnapt er veel energie.

Glazen deksel gebruiken.

- ✓ Door het glazen deksel kunt u in de pan kijken zonder het deksel op te lichten.

Pannen met vlakke bodem gebruiken.

- ✓ Als de bodem niet vlak is, wordt het energieverbruik hoger.

Gebruik kookgerei dat past bij de hoeveelheid levensmiddel.

- ✓ Groot kookgerei met weinig product heeft meer energie nodig om op te warmen.

Met weinig water koken.

- ✓ Hoe meer water er in het kookgerei zit, des te meer energie is er nodig om op te warmen.

Schakel tijdig terug naar een lagere kookstand.

- ✓ Met een te hoge doorkookstand verspilt u energie.

4 Plaatsen en aansluiten

Waar en hoe u het apparaat het beste opstelt, komt u hier te weten. Bovendien komt u te weten hoe u het apparaat op het elektriciteitsnet aansluit.

4.1 Elektrische aansluiting

De elektrische aansluiting dient uitgevoerd te worden door een daartoe bevoegd vakman. Houd de voorschriften van het betreffende nutsbedrijf aan.

- Als het netsnoer van dit apparaat beschadigd raakt, moet het ter vermindering van risico's worden vervangen door de fabrikant, de servicedienst of een andere gekwalificeerde persoon.
- Wordt het apparaat verkeerd aangesloten, vervalt bij schade de aanspraak op de garantie.

Informatie over elektrische aansluiting door de klantenservice:

- Sluit het apparaat aan overeenkomstig de data op het typeplaatje.
- Sluit het apparaat uitsluitend aan op een elektrische aansluiting, welke voldoet aan de geldende bepalingen. De contactdoos moet goed toegankelijk zijn om het apparaat indien nodig van het lichtnet te kunnen scheiden.
- Er moet een meerpolige scheidingsinrichting aangebracht zijn.
- Sluit om veiligheidsredenen dit apparaat alleen op een geaarde aansluiting aan. Wanneer de randaardeaansluiting niet aan de voorwaarden voldoet, is de bescherming tegen elektrische gevaren niet gegarandeerd.
- Gebruik een kabel van het type H 05 VV-F of gelijkwaardig om het apparaat aan te sluiten.

Informatie over elektrische aansluiting door de installateur:

- Wanneer een stekker na de installatie niet toegankelijk is, dan moet installatiezijdig een schakelaar voor alle polen worden aangebracht met een contactopening van minstens 3 mm. Bij aansluiting met een stekker is dit niet noodzakelijk wanneer de stekker voor de gebruiker toegankelijk is.

- Elektrische veiligheid: het fornuis is een apparaat van veiligheidsklasse I en mag alleen in combinatie met een geaarde aansluiting worden gebruikt.
- Gebruik een kabel van het type H 05 VV-F of gelijkwaardig om het apparaat aan te sluiten.

Belangrijke informatie over de elektrische aansluiting

Houd u aan de volgende instructies en zorg ervoor dat:

WAARSCHUWING – Kans op elektrische schok!

Bij contact met onder spanning staande onderdelen bestaat er elektrocutiegevaar.

- ▶ De stekker alleen met droge handen vastnemen.
- ▶ De stekker tijdens het gebruik nooit uit het stopcontact trekken.
- ▶ Het netsnoer direct aan de stekker en nooit aan de kabel zelf uit het stopcontact trekken, omdat deze beschadigd kan raken.
- Stekker en stopcontact bij elkaar passen.
- De stekker altijd bereikbaar is.
- De doorsnede van de elektrische kabel groot genoeg is.
- Het netsnoer niet wordt geknikt, bekneld, gewijzigd of doorgesneden.
- De vervanging van het netsnoer, indien nodig alleen plaatsvindt door een vakkundig monteur. Een nieuw netsnoer is verkrijgbaar bij de servicedienst.
- U geen meervoudige stekkers of contactdozen en verlengkabels gebruikt.
- Het aardingssysteem volgens de voorschriften is geïnstalleerd.
- er bij gebruik van een aardlekschakelaar alleen een type met het symbool  wordt gebruikt. Alleen aardlekschakelaars met dit symbool voldoen aan de geldende voorschriften.
- De aansluitkabel niet in contact komt met warmtebronnen.

4.2 Toestel plaatsen

Plaats het apparaat op een vlakke ondergrond.

Het apparaat nooit achter een decor- of meubeldeur plaatsen. Er bestaat gevaar van oververhitting.

Aangrenzende meubels

Aangrenzende meubels dienen uit niet-brandbaar materiaal te bestaan. Aangrenzende voorzijden van meubels dienen tot minstens 90°C temperatuurbestendig te zijn.

Bevestiging aan de wand

Om te voorkomen dat het apparaat kantelt, dient u het met de meegeleverde haak aan de wand te bevestigen. Houd de handleiding aan om het apparaat aan de wand te bevestigen.

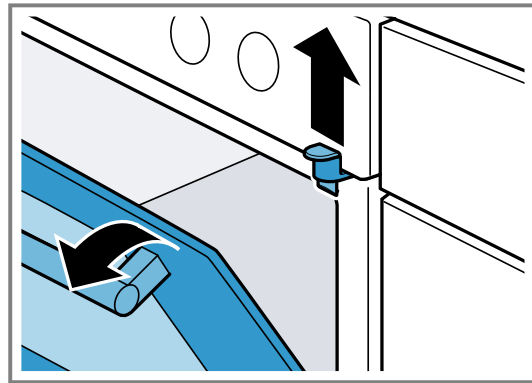
4.3 Deurbeveiliging

Om te voorkomen dat kinderen met hun handen in de hete oven komen, is de ovendeur voorzien van een beveiliging. De deurbeveiliging is boven de ovendeur aangebracht.

Opmerking: Wanneer u de deurbeveiliging niet meer nodig heeft of wanneer deze vuil is.

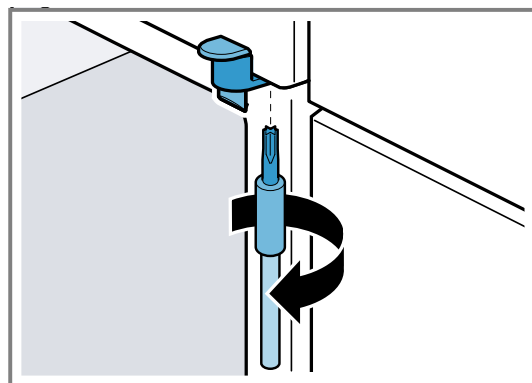
Apparaatdeur openen

- ▶ Beveiliging naar boven drukken.



Deurbeveiliging verwijderen

1. De ovendeur openen.
→ "Apparaatdeur openen", Pagina 8
2. De schroef er uit draaien en de deurbeveiliging verwijderen.



3. Apparaatdeur sluiten.

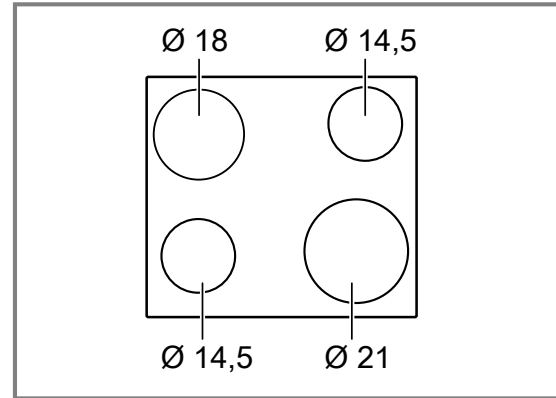
5 Uw apparaat leren kennen

5.1 Uw apparaat

Hier vindt u een overzicht van de onderdelen van uw apparaat.

Opmerking: Afhankelijk van het apparaattype kunnen details op de afbeelding verschillen, bijv. de kleur en de vorm.

Afhankelijk van het apparaattype kunnen details op de afbeelding verschillen, bijv. de kleur en de vorm.



Ø = cm

	Kookplaat	Bijschakelen en uitschakelen
○	Kookzone met één ring	

Opmerkingen

- Donkere gedeelten in het gloeibeeld van de kookzone hebben een technische oorzaak. Deze beïnvloeden de werking van de kookzone niet.
- De kookzone regelt de temperatuur door de verwarming in en uit te schakelen. Ook bij het hoogste vermogen kan de verwarming inschakelen en uitschakelen.
 - Gevoelige onderdelen worden daarmee beschermd tegen oververhitting.
 - Het apparaat wordt beschermd tegen elektrische overbelasting.
 - U bereikt betere kookresultaten.
- Bij kookzones met meerdere ringen kunnen de verwarmingen van de binnenste ringen en de verwarming van de bijgeschakelde ringen op verschillende tijdstippen worden ingeschakeld en uitgeschakeld.

Restwarmte-indicatie

De kookplaat heeft voor elke kookzone een restwarmte-indicatie. Deze laat zien welke kookzones nog heet zijn. Wanneer de kookplaat uitgeschakeld is, is de indicatie verlicht tot de kookzone voldoende is afgekoeld. De kookzone niet aanraken zolang de restwarmte-indicatie brandt.

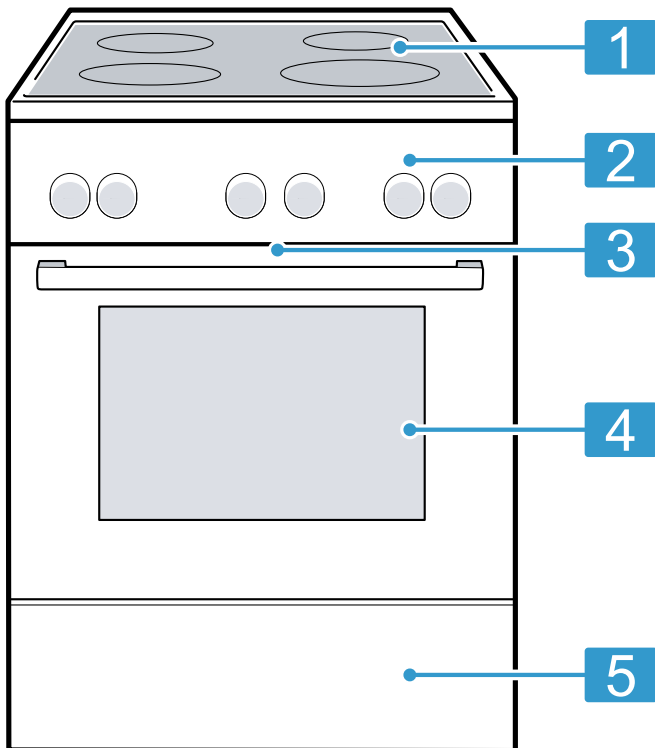
Tip: U kunt kleine gerechten warmhouden of couverture smelten.

5.3 Bedieningsvelden

Via het bedieningsveld kunt u alle functies van uw apparaat instellen en informatie krijgen over de gebruikstoestand.

Bedieningselementen

Via de bedieningselementen kunt u alle functies van uw apparaat instellen en informatie krijgen over de gebruikstoestand.



1	Kookplaat
2	Bedieningsvelden
3	Koelventilator ¹
4	Apparaatdeur
5	Ovenlade ¹

5.2 Kookplaat

Hier vindt u een overzicht van de verschillende bijschakelingen van de kookzones.






¹ Afhankelijk van de apparaatuitvoering

Bedieningselement	Toelichting
Functiekeuzeknop	Met de functiekeuzeknop stelt u de verwarmingsmethoden en meer functies in. De functiekeuzeknop kunt u vanuit de nulstand \circ naar rechts en links draaien. Afhankelijk van het apparaattype is de functiekeuzeknop verzonken. Voor het vergrendelingen of ontgrendelingen in de nulstand \circ op de functiekeuzeknop drukken. → "Verwarmingsmethoden en functies", Pagina 10
Temperatuurknop	Met de temperatuurknop stelt u de temperatuur voor de verwarmingsmethode in en kiest u instellingen voor andere functies.

Bedieningselement	Toelichting
	De temperatuurknop kunt u vanuit de nulstand \bullet naar rechts draaien tot aan de aanslag, niet verder. Afhankelijk van het apparaattype kan de temperatuurknop worden verzonken. Voor het vergrendelingen of ontgrendelingen in de nulstand \bullet op de temperatuurknop drukken. → "Temperatuur en instellingen", Pagina 11
Kookzone-knoppen	Met de 4 kookzoneknoppen stelt u het vermogen van de afzonderlijke kookzones in. Aan het symbool boven de betreffende knop kunt u zien welke kookzone ermee kan worden ingesteld. → "Kookplaatkeuzeschakelaar", Pagina 11



Verwarmingsmethoden en functies

Om altijd de passende verwarmingsmethode voor uw gerechten te kunnen bepalen, geven wij hier uitleg over de verschillen en toepassingen.

Symbol	Verwarmingsmethode	Gebruik en werkwijze
	Boven- en onderwarmte	Traditioneel bakken of braden op één niveau. Deze manier van opwarmen is bijzonder geschikt voor gebak met vochtige bedekking. De warmte komt gelijkmatig van boven en van onderen. Deze verwarmingsmethode wordt gebruikt voor het bepalen van het energieverbruik in de conventionele modus.
	Milde boven-/onderwarmte	Gekozen gerechten zonder voorverwarmen op een niveau voorzichtig garen. De warmte komt gelijkmatig van boven en van onderen. Het product wordt in fasen bereid met behulp van restwarmte. Houd de deur van het apparaat tijdens het bereiden gesloten. Deze verwarmingsmethode wordt gebruikt voor het bepalen van het energieverbruik in de conventionele modus.
	Onderwarmte	Gerechten nabakken of au bain-marie bereiden. De warmte komt van onderen.
	Grill, klein	Platte grillstukken in kleine hoeveelheden, zoals steaks, worstjes of toast grillen. Gerechten gratineren. Het middelste deel van het grillelement wordt heet.
	Grill, groot	Platte grillstukken, zoals steaks, worstjes of toast grillen. Gerechten gratineren. Het hele oppervlak onder de grill wordt heet.

Overige functies

Hier vindt u een overzicht van bijkomende functies van uw apparaat.

Symbol	Functie	Gebruik
	Ovenlamp	De binnenruimte zonder verwarming verlichten. → "Verlichting", Pagina 11
	Kinderslot	Uitschakeling van de stroomvoorziening voor de ovenfuncties en kookplaatfuncties aan het bedieningspaneel. Na activering kan het apparaat niet worden ingeschakeld. → "Kinderslot", Pagina 14

Temperatuur en instelstanden

Bij de verwarmingsmethoden en functies zijn er verschillende instellingen.

Symbol	Functie	Gebruik
•	Nulstand	Het apparaat warmt niet op.
50 - 275	Temperatuurbereik	De temperatuur in °C in de binnenruimte instellen.
1, 2, 3 of I, II, III	Grillstanden	De grillstanden afhankelijk van het type apparaat voor de grill, voor het groot vlak en de grill of voor het klein vlak instellen. 1 = zwak 2 = gemiddeld 3 = sterk

Opwarmindicatie

Het apparaat geeft aan wanneer het opwarmt. Wanneer het apparaat in gebruik is, brandt het indicatielampje boven de temperatuurkeuzeknop. In de verwarmingspauzes gaat het indicatielampje uit. Wanneer u voorverwarmt is het optimale tijdstip voor het inschuiven van het gerecht bereikt zodra het indicatielampje voor het eerst uitgaat.

Opmerkingen

- Als de functie verlichting van de binnenruimte en een temperatuur zijn ingesteld, brandt de opwarmingsindicatie ook. Het apparaat warmt hierbij niet op.
- Als uw apparaat over verlichting van de binnenruimte als functie beschikt en als een temperatuurwaarde is ingesteld, brandt de opwarmingsindicatie ook. Het apparaat warmt hierbij niet op.
- Door thermische traagheid kan de weergegeven temperatuur een beetje afwijken van de werkelijke temperatuur in de binnenruimte.

Kookplaatkeuzeschakelaar

Met de kookplaatkeuzeschakelaar stelt u het verwarmingsvermogen van de kookplaten in. Als de bijschakelingen worden geactiveerd, branden de bijbehorende indicaties.

Stand	Functie	Toelichting
0	Nulstand	De kookplaat is uitgeschakeld.
1-9	Kookstanden	1 = laagste stand 9 = hoogste stand

5.4 Binnenruimte

Functies voor de binnenruimte vergemakkelijken het gebruik van uw apparaat.

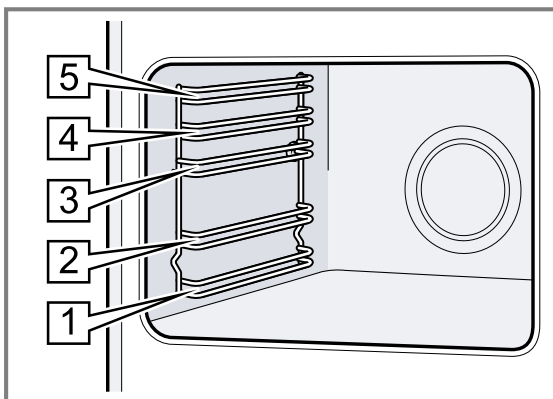
Rekjes

U kunt accessoires op verschillende hoogtes in de rekjes in de binnenruimte schuiven.

De binnenruimte heeft 5 inschuifhoogtes. De inschuifhoogtes worden van beneden naar boven geteld.

U kunt de rekjes verwijderen, bijv. om te reinigen.

→ "Rekjes", Pagina 17



Verlichting

De ovenlamp verlicht de binnenruimte.

Bij de meeste verwarmingsmethoden en functies is de verlichting aan als het programma loopt. Als u de werking met de functiekeuzeschakelaar beëindigt, schakelt de verlichting uit.

Met de stand ovenlamp aan de functiekeuzeschakelaar kunt u de verlichting zonder verwarming inschakelen.

Koelventilator

De koelventilator schakelt afhankelijk van de temperatuur van het apparaat in en uit. De warme lucht ontsnapt via de deur.

LET OP

De ventilatiesleuven boven de deur van het apparaat niet afdekken.

Het apparaat raakt oververhit.

- De ventilatiesleuven vrijhouden.

De koelventilator loopt een bepaalde tijd na, zodat het apparaat na gebruik sneller afkoelt.

Apparaatdeur

Wanneer u de apparaatdeur opent tijdens het gebruik, wordt de werking voortgezet.

Condenswater

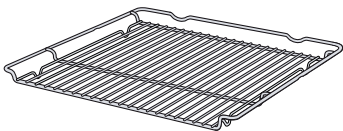
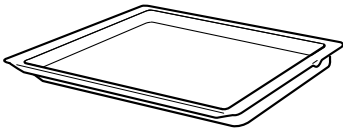
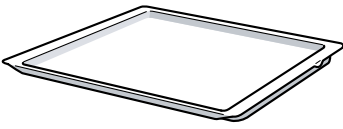
Bij het bereiden kan in de binnenruimte en op de deur van het apparaat condensvorming optreden. Condens is normaal en heeft geen invloed op de werking van het apparaat. Veeg na het bereiden het condens af.

6 Accessoires

Gebruik alleen originele accessoires. Deze zijn op het apparaat afgestemd.

Opmerking: De accessoires kunnen door hitte vervormen. De vervorming heeft geen invloed op de werking. De vervorming verdwijnt weer nadat de accessoires zijn afgekoeld.

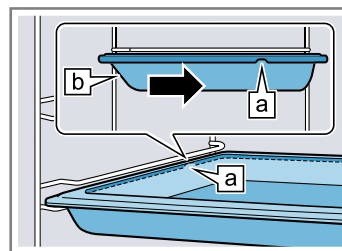
De meegeleverde accessoires kunnen variëren afhankelijk van het type apparaat.

Accessoires		Gebruik
Rooster		<ul style="list-style-type: none"> ■ Bakvormen ■ Ovenschalen ■ Vormen ■ Vlees, bijv. braad- of grillstukken ■ Diepvriesgerechten
Braadslede		<ul style="list-style-type: none"> ■ Vochtig gebak ■ Koekjes ■ Brood ■ Grote braadstukken ■ Diepvriesgerechten ■ Afdruipende vloeistof opvangen, bijv. vet bij het grillen op het rooster.
Bakplaat		<ul style="list-style-type: none"> ■ Plaatgebak ■ Cake eenvoudig

6.1 Vergrendelingsfunctie

De vergrendelingsfunctie voorkomt dat de accessoires kantelen wanneer ze worden uitgetrokken.

U kunt het accessoire tot ongeveer de helft uittrekken, tot deze vastklikt. De kantelbeveiliging functioneert alleen wanneer u het accessoire op de juiste manier in de binnenruimte schuift.

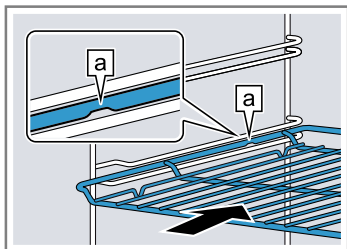


6.2 Accessoire in de binnenruimte schuiven

Het toebehoren altijd op de juiste manier in de binnenruimte schuiven. Alleen zo kan het accessoire zonder te kantelen tot ongeveer de helft worden uitgetrokken.

1. Het accessoire zo draaien, dat de pal [a] zich aan de achterkant bevindt en naar beneden wijst.
2. De accessoire altijd tussen de beide geleidestangen van een inschuifhoogte plaatsen.

Rooster Het rooster met de open kant naar de apparaatdeur en de werving ~ naar beneden in de oven schuiven.



Plaat bijv. braadslede of bakplaat De plaat met de afschuiving gericht naar de [a] ovendeur in de oven schuiven.

3. Het toebehoren er volledig inschuiven, zodat het de apparaatdeur niet raakt.

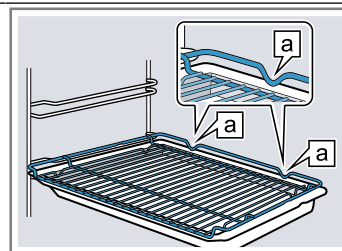
Opmerking: Haal de accessoires die u niet nodig hebt bij het gebruik uit de binnenruimte.

Accessoires combineren

Om afdruipende vloeistof op te vangen, kunt u het rooster in combinatie met de braadslede gebruiken.

1. Plaats het rooster zo op de braadslede dat de beide afstandshouders [a] achter op de rand van de braadslede liggen.
2. De braadslede tussen de beide geleidestangen van een inschuifhoogte schuiven. Het rooster ligt daarbij boven de bovenste geleidingsstang.

Rooster op braadslede



6.3 Meer accessoires

Meer accessoires kunt u kopen bij de servicedienst, in speciaalzaken of op het internet.

U vindt een uitgebreid aanbod voor uw apparaat in onze folders of op internet:

www.bosch-home.com

Voor de verschillende apparaten zijn specifieke accessoires beschikbaar. Geef bij de aankoop altijd de precieze aanduiding (E-nr.) van uw apparaat op.

Welke accessoires beschikbaar zijn voor uw apparaat, kunt u zien in de online-shop of navragen bij de klantenservice.

7 Voor het eerste gebruik

Stel de opties voor het eerste gebruik in. Reinig het apparaat en de accessoires.

7.1 Het apparaat reinigen voordat u het voor het eerst gebruikt

Voordat u voor het eerst gerechten klaarmaakt met het apparaat dient u de binnenruimte en de accessoires te reinigen.

1. De accessoires en de verpakingsresten zoals piepschuimbolletjes uit de binnenruimte verwijderen.
2. Vóór het verwarmen de gladde oppervlakken in de binnenruimte af met een zachte, vochtige doek afvegen.
3. Zolang het apparaat opwarmt, de ruimte ventileren.

4. De verwarmingsmethode en de temperatuur instellen.
→ "De Bediening in essentie", Pagina 14

Verwarmingsmethode	Boven- en onderwarmte <input type="checkbox"/>
Temperatuur	Maximum
Tijdsduur	1 uur

5. Het apparaat na de aangegeven tijdsduur uitschakelen.
6. Wachten tot de binnenruimte is afgekoeld.
7. De gladde oppervlakken met zeepsop en een schoonmaakdoekje reinigen.
8. De accessoires met zeepsop en een schoonmaakdoekje of een zachte borstel reinigen.

8 Kookplaat bedienen

Hier wordt de bediening van uw kookplaat in essentie beschreven.

8.1 Instellen van de kookplaten

Met de kookplaatschakelaar stelt u het verwarmingsvermogen van de kookplaat in.

Kookstand	
1	Laagste stand
9	Hoogste stand

8.2 Insteladvies voor het koken

Hier krijgt u een overzicht van verschillende gerechten en de bijbehorende kookstanden.

De bereidingstijd varieert afhankelijk van de soort, het gewicht, de dikte en de kwaliteit van de gerechten. De doorkookstand is afhankelijk van de gebruikte pan.

Aanwijzingen voor de bereiding

- Voor het aan de kook brengen kookstand 9 gebruiken.
- Dikvloeibaar voedsel af en toe omroeren.
- Levensmiddelen die snel en heet worden aangebraden of waarbij tijdens het aanbraden veel vloeistof vrijkomt, in kleine porties aanbraden.
- Tips voor energiebesparend koken. → Pagina 6

Gerecht	Door- kook- stand	Doorkook- duur in minuten
Smelten		
Boter, gelatine	1	-
Verwarmen of warmhouden		
Eenpansgerecht, bijv. linzenschotel	1	-
Melk ¹	1-2	-
Gaarstoven of zachtjes laten koken		
Knoedels, balletjes ^{2,3}	3-4	20-30
Vis ^{2,3}	3	10-15
Witte saus, bijv. bechamelsaus	1	3-6
Koken, stomen of stoven		
Rijst met dubbele hoeveelheid water	3	15-30
Aardappelpunten	3-4	25-30
Gekookte aardappelen	3-4	15-20
Deegwaren, pasta ^{2,3}	5	6-10
Eenpansgerecht, soep	3-4	15-60
Groente, vers of diepvries	3-4	10-20
Voedsel in de snelkookpan	3-4	-
Sudder		
Rollades	3-4	50-60

¹ Bereid het gerecht zonder deksel.

² Het water met afgesloten deksel aan de kook brengen.

³ Kook het gerecht verder zonder deksel.

Gerecht	Doorkookstand	Doorkookduur in minuten
Stoofvlees	3-4	60-100
Goulash	3-4	50-60
Braden met weinig olie De gerechten zonder deksel bereiden.		
Schnitzel, al dan niet gepaneerd	6-7	6-10
Kotelet, on/gepaneerd ¹	6-7	8-12

Gerecht	Doorkookstand	Doorkookduur in minuten
Steak, 3 cm dik	7-8	8-12
Visfilet en visfilet, on/gepaneerd	4-5	8-20
Vis of visfilet, gepaneerd en diepvries, bijv. vissticks	6-7	8-12
Pangerechten, diepvries	6-7	6-10
Pannenkoeken	5-6	-

9 De Bediening in essentie

9.1 Inschakelen van het apparaat

- ▶ De functiekeuzeknop op een stand buiten de nulstand o draaien.
- ✓ Het apparaat is ingeschakeld.

9.2 Apparaat uitschakelen

- ▶ De functiekeuzeknop op de nulstand o draaien.
- ✓ Het apparaat is uitgeschakeld.

9.3 Verwarmingsmethoden en temperatuur

1. Met de functiekeuzeknop de verwarmingsmethode instellen.
 2. Met de temperatuurkeuzeknop de temperatuur of grillstand instellen.
- ✓ Na enkele seconden begint het apparaat op te warmen.

3. Schakel het apparaat uit wanneer het gerecht klaar is.

Tip: De meest geschikte verwarmingsmethode voor uw gerechten vindt u in de beschrijving van de verwarmingsmethoden.

Verwarmingsmethode wijzigen

U kunt de verwarmingsmethode altijd wijzigen.

- ▶ Met de functiekeuzeknop de gewenste verwarmingsmethode instellen.

Temperatuur wijzigen

U kunt de temperatuur altijd wijzigen.

- ▶ Met de temperatuurkeuzeknop de gewenste temperatuur instellen.

10 Kinderslot

Het apparaat beveiligen, zodat kinderen het niet per ongeluk inschakelen.

Opmerking: Wordt het kinderslot tijdens het gebruik geactiveerd, dan wordt de stroomvoorziening naar het apparaat onderbroken. Het apparaat wordt geblokkeerd. Voor de heringebruikneming van het apparaat moet de blokkering worden opgeheven.

10.1 Kinderslot activeren en deactiveren

1. De functiekeuzeknop op de stand ∞ draaien om het kinderslot te deactiveren.
- ✓ De stroomtoevoer naar de oven en de kookplaat wordt onderbroken. Het apparaat wordt geblokkeerd.
 - ▶ Voor het deactiveren van het kinderslot de functiekeuzeknop indrukken en op de nulstand draaien. De blokkering wordt opgeheven.
 - ✓ De blokkering wordt opgeheven.

11 Reiniging en onderhoud

Reinig en onderhoud uw apparaat zorgvuldig om er voor te zorgen dat het lang goed blijft werken.

11.1 Reinigingsmiddelen

Gebruik geen ongeschikte reinigingsmiddelen, zodat de verschillende oppervlakken van het apparaat niet beschadigd raken.

⚠ WAARSCHUWING – Kans op elektrische schok!
Binnendringend vocht kan een elektrische schok veroorzaken.

- ▶ Geen stoomreiniger of hogedrukreiniger gebruiken om het apparaat te reinigen.

¹ Het gerecht meerdere malen keren.

LET OP

Ongeschikte reinigingsmiddelen beschadigen de oppervlakken van het apparaat.

- ▶ Gebruik geen agressieve of schurende reinigingsmiddelen.
- ▶ Gebruik geen sterk alcoholhoudende reinigingsmiddelen.
- ▶ Gebruik geen harde schuursponsjes of afwassponsjes.

- ▶ Gebruik geen speciale reinigingsmiddelen wanneer het apparaat nog warm is.

Gebruik van ovenreiniger in de warme binnenruimte leidt tot beschadiging van het email.

- ▶ Gebruik geen ovenreiniger in de warme binnenruimte.
- ▶ Vóór het opnieuw opwarmen de resten uit de binnenruimte en van de apparaatdeur volledig verwijderen. Nieuwe vaatdoekjes bevatten resten van de productie.
- ▶ Nieuwe vaatdoekjes voor het gebruik grondig uitwassen.

Geschikte schoonmaakmiddelen

Gebruik alleen geschikte reinigingsmiddelen voor de verschillende oppervlakken van uw apparaat.

Houd de handleiding aan voor het reinigen van het apparaat.

→ "Reiniging van het apparaat", Pagina 16

Apparaat

Oppervlak	Geschikte schoonmaakmiddelen	Aanwijzingen
RVS	<ul style="list-style-type: none"> ▪ Warm zeepsop ▪ Speciale RVS-verzorgingsmiddelen voor warme oppervlakken 	Om corrosie te voorkomen kalk-, vet-, zetmeel- en eiwitvlekken op roestvaststalen oppervlakken onmiddellijk verwijderen. Verzorgingsmiddel voor roestvaststaal dun aanbrengen.
Email, kunststof, gelakte of van zeefdruk voorziene oppervlakken bijv. bedieningspaneel	<ul style="list-style-type: none"> ▪ Warm zeepsop 	Gebruik geen glasreiniger of schraper voor vitrokeramische kookplaat.
Knoppen	<ul style="list-style-type: none"> ▪ Warm zeepsop 	Met een schoonmaakdoekje reinigen en met een zachte doek nadrogen. Niet afnemen en niet schuren.
Kookplaat van glaskeramiek	<ul style="list-style-type: none"> ▪ Glaskeramiek-reinigingsmiddel 	Houd de reinigingsinstructies aan die op de verpakking van het reinigingsmiddel zijn vermeld. Verwijder hardnekkig vuil met een schraper voor vitrokeramische kookplaat.
Ovenlade	<ul style="list-style-type: none"> ▪ Warm zeepsop 	Met een schoonmaakdoekje reinigen.

Apparaatbedekking

Gebied	Geschikte schoonmaakmiddelen	Aanwijzingen
Ruiten van de deur	<ul style="list-style-type: none"> ▪ Warm zeepsop 	Gebruik geen schraper of rvs-schuursponsje. Tip: Voor een grondige reiniging de deurruiten demonteren. → "Apparaatdeur", Pagina 18
Deurafscherming	<ul style="list-style-type: none"> ▪ Van roestvaststaal: RVS-reiniger: ▪ Van kunststof: Warm zeepsop 	Gebruik geen glasreiniger of schraper voor vitrokeramische kookplaat. Tip: Verwijder voor een grondigere reiniging de afdekplaat van het deksel. → "Apparaatdeur", Pagina 18
Deurgreep	<ul style="list-style-type: none"> ▪ Warm zeepsop 	Om hardnekkige verontreinigingen te vermijden, het ontkalkingsmiddel direct van de deurgreep verwijderen.
Deurafdichting	<ul style="list-style-type: none"> ▪ Warm zeepsop 	Niet afnemen en niet schuren.
Deurbeveiliging	<ul style="list-style-type: none"> ▪ Warm zeepsop 	Met een schoonmaakdoekje reinigen. Verwijder voor de reiniging het kinderslot. → "Deurbeveiliging", Pagina 8

Kookplaat

Gebied	Geschikte schoonmaakmiddelen	Aanwijzingen
Geëmailleerde oppervlakken	<ul style="list-style-type: none"> ▪ Warm zeepsop ▪ Azijnwater ▪ Ovenreiniger 	<p>Bij sterke verontreiniging inweken en een borstel of RVS-spiraal spons gebruiken.</p> <p>Om ervoor te zorgen dat de kookplaat nat het reinigen kan drogen, de apparaatbedekking open laten.</p> <p>Opmerkingen</p> <ul style="list-style-type: none"> ▪ Email wordt bij zeer hoge temperaturen ingebrand, waardoor er kleine kleurverschillen ontstaan. De werking van het apparaat wordt daardoor niet beïnvloed. ▪ De smalle randen van de bakplaten kunnen niet volledig worden geëmailleerd en kunnen ruw zijn. De bescherming tegen corrosie blijft hierbij intact. ▪ Door resten van voedingsmiddelen ontstaat er een witte afzetting op de emaille oppervlakken. Deze aanslag is niet schadelijk voor de gezondheid. De werking van het apparaat wordt daardoor niet beïnvloed. U kunt de aanslag met citroenzuur verwijderen.
Glazen kapje op de ovenlamp	<ul style="list-style-type: none"> ▪ Warm zeepsop 	Gebruik bij sterke verontreiniging ovenreiniger.
Rekjes	<ul style="list-style-type: none"> ▪ Warm zeepsop 	<p>Bij sterke verontreiniging inweken en een borstel of RVS-spiraal spons.</p> <p>Tip: Voor het reinigen de rekjes verwijderen. → "Rekjes", Pagina 17</p>
Toebehoren	<ul style="list-style-type: none"> ▪ Warm zeepsop ▪ Ovenreiniger 	<p>Bij sterke verontreiniging inweken en een borstel of RVS-spiraal spons gebruiken.</p> <p>Geëmailleerde accessoires kunnen in de vaatwasser worden gedaan.</p>

11.2 Reiniging van het apparaat

Reinig, om beschadiging van het apparaat te voorkomen, het apparaat uitsluitend zoals aangegeven en met geschikte reinigingsmiddelen.

⚠ WAARSCHUWING – Kans op brandwonden!

Tijdens het gebruik worden het apparaat en haar onderdelen die men kan aanraken heet.

- ▶ Wees voorzichtig om het aanraken van verwarmingselementen te voorkomen.
- ▶ Kinderen jonger dan 8 jaar moeten uit de buurt worden gehouden.

⚠ WAARSCHUWING – Brandgevaar!

Losse voedselresten, vet en vleessap kunnen in brand vliegen.

- ▶ Voor gebruik dient u de binnenruimte, de verwarmingselementen en de accessoires vrij te maken van grove verontreiniging.

Vereiste: Houd de aanwijzingen voor het gebruik van de reinigingsmiddelen aan.

→ "Reinigingsmiddelen", Pagina 14

1. Reinig het apparaat met warm zeepsop en een schoonmaakdoekje.
 - ▶ Voor sommige oppervlakken kunt u alternatieve reinigingsmiddelen gebruiken.
→ "Geschikte schoonmaakmiddelen", Pagina 15
2. Drogen met een zachte doek.

11.3 Bedieningselementen reinigen

⚠ WAARSCHUWING – Kans op elektrische schok!
Binnendringend vocht kan tot elektrische schokken leiden.

- ▶ De bedieningsknop er niet aftrekken voor het schoonmaken.
- ▶ Gebruik geen natte vaatdoekjes.

1. De informatie over de reinigingsmiddelen in acht nemen.
2. Met een vochtig vaatdoekje en heet zeepsop reinigen.
3. Met een zachte doek nadrogen.

11.4 Mogelijke vlekken

Om deze vlekken te vermijden, de kookplaat met vochtig schoonmaakdoekje reinigen en met een doek nadrogen.

Schade	Oorzaak	Maatregel
Vlekken	Resten van kalk en water	Reinig de kookplaat pas wanneer deze is afgekoeld. Een geschikt reinigingsmiddel voor kookplaten van glaskeramik gebruiken.
Vlekken	Suiker, rijstzetmeel of kunststof	Direct reinigen. Gebruik een schraper.

11.5 Kookplaat reinigen

Reinig de kookplaat na elk gebruik, zodat kookresten niet inbranden.

Vereiste: De kookplaat moet koud zijn. Laat alleen bij suikervlekken, rijstzetmeel, kunststof- of aluminiumfolie de kookplaat niet afkoelen.

1. Verwijder hardnekkig vuil met een schraper voor vitro-keramische kookplaat.
2. Reinig de kookplaat met een reinigingsmiddel voor glaskeramiek. Houd de reinigingsinstructies op de verpakking van het reinigingsmiddel aan.

Tips

- Met een speciale spons voor glaskeramiek kunt u goede reinigingsresultaten boeken.

- Wanneer u de bodem van het kookgerei schoon houdt, dan blijft het oppervlak van de kookplaat in een goede conditie.

11.6 Kookplaatrand reinigen

Wanneer er na het gebruik vuil of vlekken op de rand van de kookplaat bevinden, reinig deze dan.

Opmerking: Geen schraper gebruiken.

1. De kookplaatrand reinigen met warm zeepsop en een zachte doek. Nieuwe vaatdoekjes voor gebruik grondig uitwassen.
2. Droog na met een zachte doek.

12 Reinigingsondersteuning

De reinigingsondersteuning is een snel alternatief voor de reiniging van de binnenruimte tussendoor. De reinigingsondersteuning verdampt zeepsop en maakt op deze manier het vuil los. Zo kan vuil gemakkelijker worden verwijderd.


12.1 Reinigingsondersteuning instellen

WAARSCHUWING – Kans op verbranding!

Door water in de hete binnenruimte kan hete waterdamp ontstaan.

- ▶ Nooit water in de hete binnenruimte gieten.

Vereiste: De binnenruimte dient volledig afgekoeld te zijn.

1. Verwijder de accessoires uit de binnenruimte.
2. Een druppel afwasmiddel met 0,4 l water mengen en in het midden op de bodem van de binnenruimte gieten. Geen gedestilleerd water gebruiken.
3. Stel met de functiekeuzeknop de verwarmingsmethode **Onderwarmte**  in.
4. Met de temperatuurknop 80 °C instellen.
5. Het apparaat 4 minuten inschakelen.

6. Na 4 minuten het apparaat uitschakelen en ca. 20 minuten laten afkoelen.

12.2 Binnenruimte na gebruik reinigen

LET OP

Als de binnenruimte te lang vochtig blijft, ontstaat er corrosie.

- ▶ Na de reinigingsondersteuning de binnenruimte uitvegen en volledig laten drogen.

Vereiste: De binnenruimte is afgekoeld.

1. De deur van het apparaat openen en het restwater met een goed opnemende sponsdoek opnemen.
2. Gladde oppervlakken in de binnenruimte reinigen met een schoonmaakdoekje of zachte borstel. Verwijder hardnekkige resten met een schuursponsje van roestvrij staal.
3. Kalkranden verwijderen met een in azijn gedrenkte doek. Met schoon water afnemen en met een zachte doek ook onder de deurafdichting droogwrijven.
4. Als de binnenruimte voldoende is gereinigd:
 - ▶ Om de binnenruimte te laten afkoelen, de deur van het apparaat in ca. 30° grendelstand ca. 1 uur openen

13 Rekjes

Om de rekjes en de binnenruimte grondig te reinigen kunnen deze worden verwijderd.

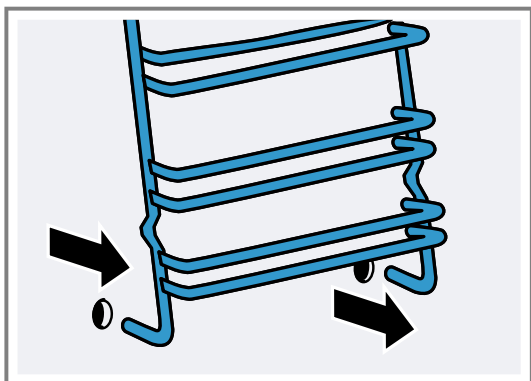
13.1 Rekjes verwijderen

WAARSCHUWING – Kans op brandwonden!

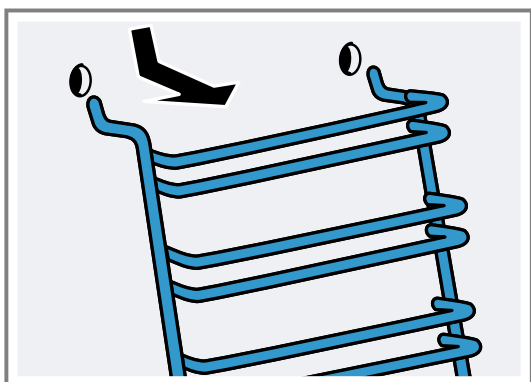
De rekjes kunnen zeer heet zijn.

- ▶ Raak de rekjes nooit aan wanneer ze heet zijn.
- ▶ Laat het apparaat afkoelen.
- ▶ Houd kinderen op een veilige afstand.

1. Het rekje van onderen vasthouden en iets naar voren trekken. Trek de verlengingspennen onder in de rekjes uit de bevestigingsopeningen.

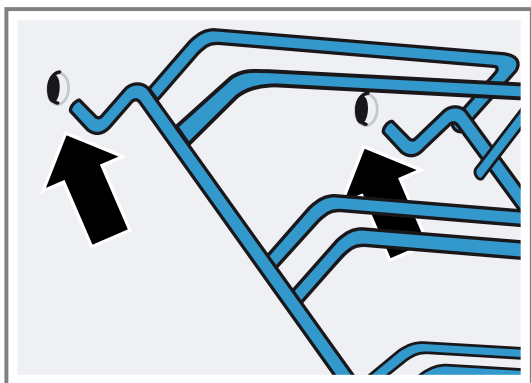


2. Aansluitend het complete rekje eerst naar beneden en vervolgens naar voren trekken en er uit nemen.



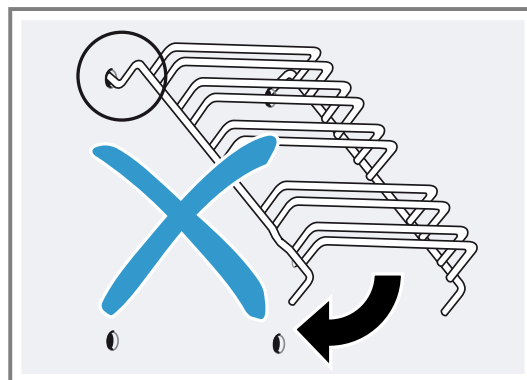
13.2 Rekjes inhangen

1. De beide haken boven het rekje in de bovenste gaten inbrengen.

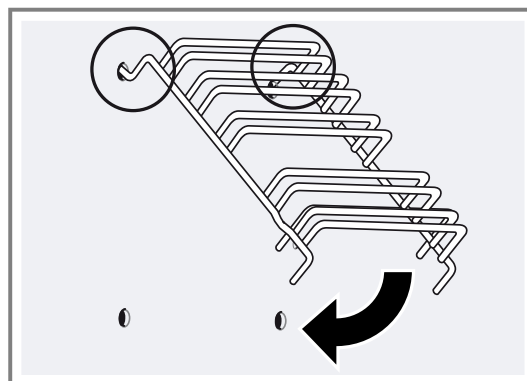


2. **LET OP** – Verkeerde montage:

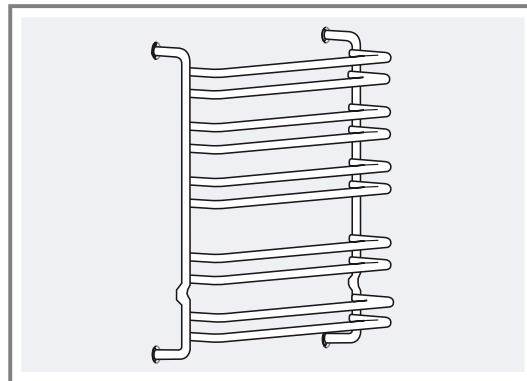
- Beweeg het rekje nooit voordat de twee haken volledig in de bovenste gaten zijn geborgd. Anders kan de geëmailleerde laag beschadigd raken en breken.



3. Beide haken moeten volledig in de bovenste gaten zijn gehangen. Beweeg het rekje langzaam en voorzichtig naar beneden en hang het in de onderste gaten.



4. Beide rekjes aan de zijwanden van de oven inhangen.



Wanneer de rekjes op de juiste wijze gemonteerd zijn is de afstand tussen de twee bovenste inschuifhoogtes groter.

14 Apparaatdeur

Normaal gesproken is het voldoende wanneer u de buitenkant van de apparaatdeur reinigt. Wanneer de apparaatdeur van buiten en van binnen sterk is verontreinigd, dan kun u de apparaatdeur verwijderen en reinigen.

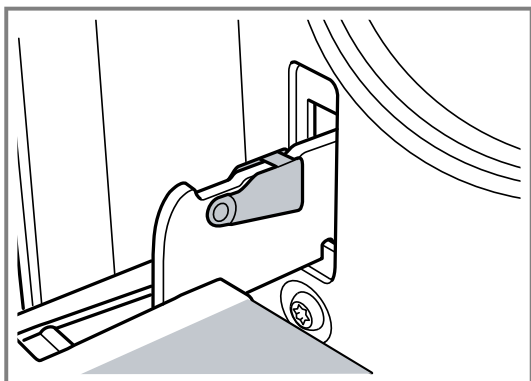
14.1 Deurscharnieren

⚠ WAARSCHUWING – Kans op letsel!

Wanneer de scharnieren niet geborgd zijn, kunnen ze met grote kracht dichtklappen.

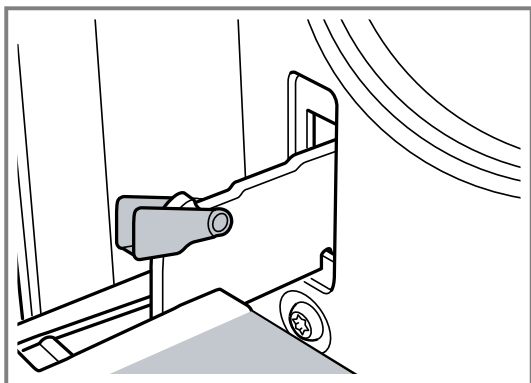
- Zorg ervoor dat wanneer u de apparaatdeur opent dat de blokkeerhendels volledig gesloten of volledig geopend zijn.

1. De scharnieren van de ovendeur zijn alle voorzien van een blokkeerhendel. Wanneer de blokkeerhendels zijn dichtgeklapt dan is de ovendeur beveiligd.



Deze kan dan niet worden verwijderd.

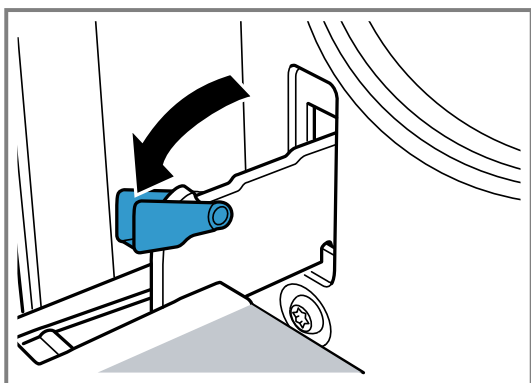
2. Wanneer de blokkeerhendels voor het verwijderen van de ovendeur opengeklapt zijn dan zijn de scharnieren beveiligd.



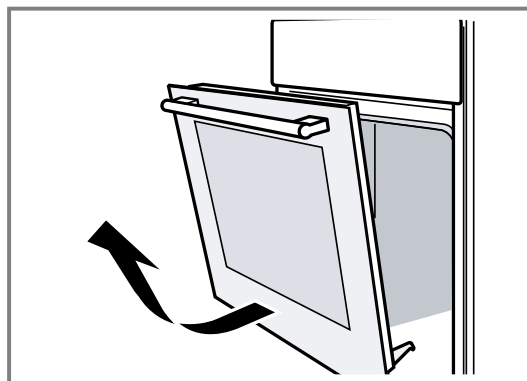
De scharnieren kunnen niet dichtklappen.

14.2 Apparaatdeur verwijderen

1. De ovendeur volledig openen.
2. De blokkeerhendel op het linker en rechter scharnier opklappen.



3. De ovendeur tot de aanslag sluiten. Met beide handen links en rechts vastpakken. Nog wat verder sluiten en eruit trekken.



14.3 Deurruiten verwijderen

Voor een betere reiniging kunt u de ruiten van de ovendeur demonteren.

⚠ WAARSCHUWING – Kans op letsel!

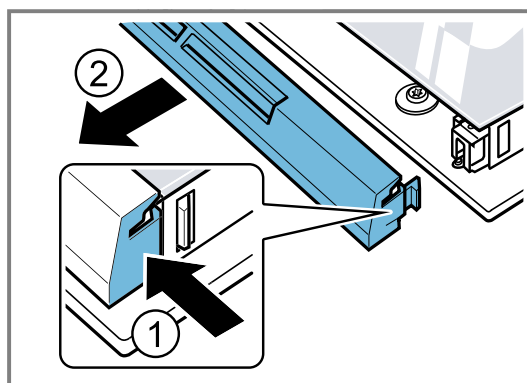
Wanneer er krassen op het glas van de apparaatdeur zitten, kan dit barsten.

- ▶ Gebruik geen scherp of schurend reinigingsmiddel of scherpe metalen schraper voor het reinigen van het glas van de ovendeur omdat dit het oppervlak kan beschadigen.

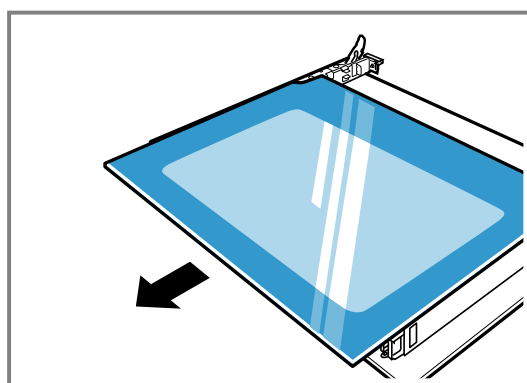
De componenten in de apparaatdeur kunnen scherpe randen hebben.

- ▶ Gebruik handschoenen.

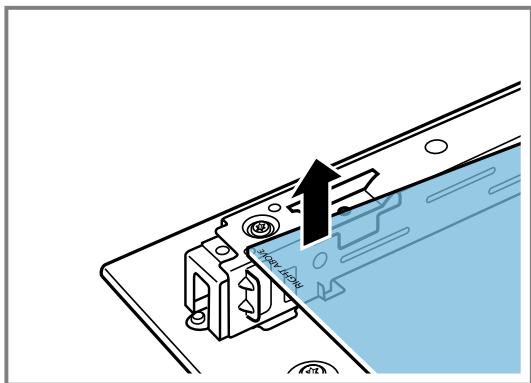
1. De ovendeur verwijderen.
→ "Apparaatdeur verwijderen", Pagina 19
2. Met de greep naar onderen op een doek leggen.
3. Voor het demonteren van de bovenste afdekking de ovendeur links en rechts met de vingers het lipje indrukken. De afdekking er uit trekken en verwijderen.



4. Bovenste ruit optillen en er uit trekken.



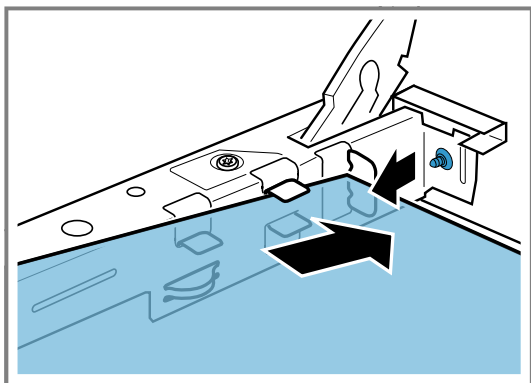
5. De ruit optillen en er uit trekken.



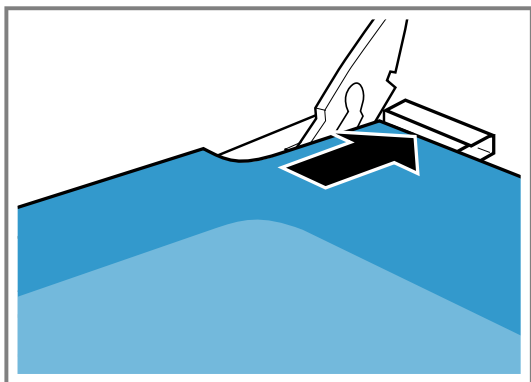
14.4 Deurruiten inbouwen

Let er bij het inbouwen op dat linksonder de tekst "right above" niet ondersteboven staat.

1. De ruit schuin naar achteren inschuiven.



2. De bovenste ruit vasthouden aan de beide grepen en schuin naar achteren inschuiven.



De ruit in de beide openingen aan de onderkant invoeren. Het gladde vlak van de ruit moet zich aan de buitenkant bevinden.

3. De afscherming op de bovenkant van de ovendeur plaatsen en aandrukken. De lipjes moeten aan beide kanten goed vastzitten.
4. Ovendeur inhangen.
→ "Apparaatdeur inhangen", Pagina 20

Opmerking: De oven pas gebruiken als de ruiten correct zijn ingebouwd.

14.5 Apparaatdeur inhangen

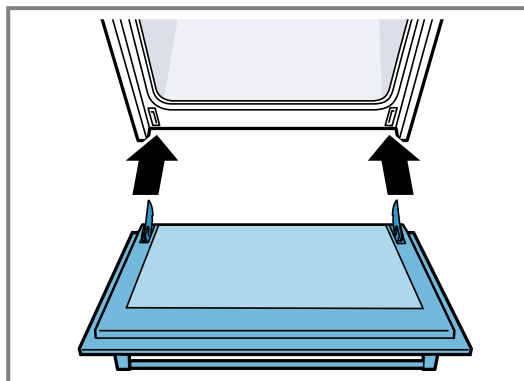
De ovendeur in de omgekeerde volgorde weer inbrengen.

⚠ WAARSCHUWING – Kans op letsel!

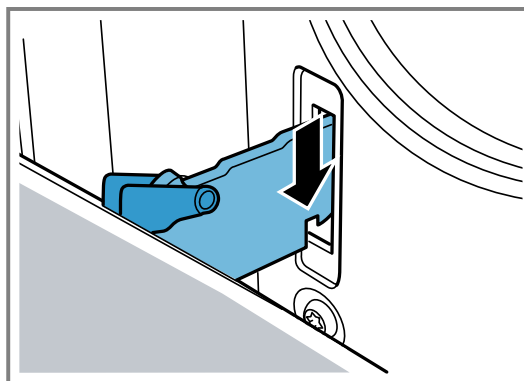
De ovendeur kan er onbedoeld uitvallen of een scharnier kan plotseling dichtklappen.

- In dit geval niet aan het scharnier vasthouden. Neem contact op met de klantenservice.

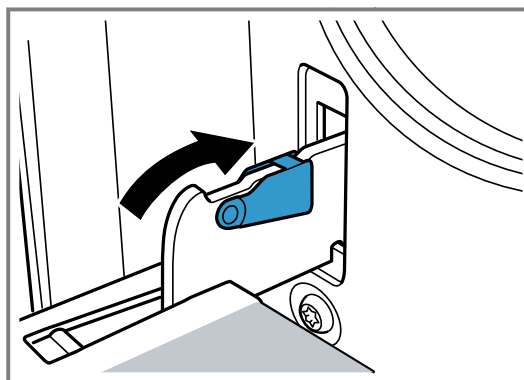
1. Let er bij het inhangen van de ovendeur op dat beide scharnieren in de openingsrichting worden ingevoerd.



2. De keep op het scharnier moet aan beide zijden inklikken.



3. Beide blokkeerhendels weer dichtklappen.



4. Apparaatdeur sluiten.

14.6 Extra veiligheidsmaatregelen voor de ovendeur

Om contact met de ovendeuren te voorkomen zijn extra veiligheidsinrichtingen beschikbaar. Deze dienen te worden aangebracht wanneer er kinderen in de buurt van de oven kunnen komen. U kunt deze speciale accessoires 11023590 via de servicedienst verkrijgen.

⚠ WAARSCHUWING – Kans op brandwonden!
Bij langere baktijden kan de ovendeur erg heet worden.

- ▶ Houd kinderen in het oog wanneer de oven in gebruik is.

15 Storingen verhelpen

Kleinere storingen aan het apparaat kunt u zelf verhelpen. Raadpleeg voordat u contact opneemt met de klantenservice de informatie over het verhelpen van storingen. Zo voorkomt u onnodige kosten.

⚠ WAARSCHUWING – Kans op letsel!

Ondeskundige reparaties zijn gevaarlijk.

- ▶ Alleen geschoold vakpersoneel mag reparaties aan het apparaat uitvoeren.
- ▶ Bel de servicedienst als het apparaat defect is.
→ "Servicedienst", Pagina 22

⚠ WAARSCHUWING – Kans op elektrische schok!

Ondeskundige reparaties zijn gevaarlijk.

- ▶ Alleen daarvoor geschoold vakpersoneel mag reparaties aan het apparaat uitvoeren.
- ▶ Er mogen uitsluitend originele reserveonderdelen worden gebruikt voor reparatie van het apparaat.
- ▶ Als het netsnoer van dit apparaat beschadigd raakt, moet het ter vermindering van risico's worden vervangen door de fabrikant, de servicedienst of een andere gekwalificeerde persoon.

15.1 Functiestoringen

Storing	Oorzaak en probleemoplossing
Apparaat werkt niet.	Netstekker van de stroomkabel is niet ingestoken. ▶ Apparaat aansluiten op het elektriciteitsnet.
	De zekering in de zekeringenkast is in werking getreden. ▶ Controleer de zekering in de meterkast.
	Stroomvoorziening is uitgevallen. ▶ Controleer of de verlichting van de binnenruimte of andere apparaten functioneren.
Het apparaat warmt niet op	Kinderslot is actief. ▶ Controleer of de keuzeknop zich wellicht in de stand kinderslot bevindt. → "Kinderslot", Pagina 14

15.2 Ovenlamp vervangen

Wanneer de verlichting in de oven is uitgevallen, vervang dan de ovenlamp.

Opmerking: Hittebestendige 230V-halogenelampen, 40 - 43 watt, kunt u verkrijgen bij de servicedienst of in speciaalzaak. Gebruik alleen deze lampen. Pak nieuwe halogenelampen alleen met een schone, droge doek vast. Hierdoor wordt de levensduur van de lamp verlengd.

⚠ WAARSCHUWING – Kans op brandwonden!

Tijdens het gebruik worden het apparaat en haar onderdelen die men kan aanraken heet.

- ▶ Wees voorzichtig om het aanraken van verwarmingselementen te voorkomen.
- ▶ Kinderen jonger dan 8 jaar moeten uit de buurt worden gehouden.

⚠ WAARSCHUWING – Kans op elektrische schok!

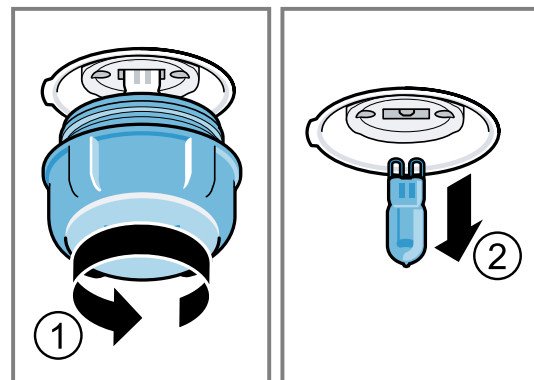
Bij vervanging van de lamp staan de contacten van de lampfitting onder spanning.

- ▶ Zorg er vóór het vervangen van de lamp voor dat het apparaat is uitgeschakeld, om een mogelijke elektrische schok te voorkomen.

Vereisten

- Het apparaat is losgekoppeld van het stroomnet.

- De binnenruimte is afgekoeld.
 - Een nieuwe halogenelamp ter vervanging is beschikbaar.
1. Om schade te vermijden een theedoek in de binnenruimte leggen.
 2. De glazen afscherming naar links draaien.
 3. Trek de halogenelamp zonder te draaien er uit.



4. De nieuwe halogenelamp plaatsen en stevig in de fitting drukken.
Let op de stand van de pinnen van de halogenelamp.
5. Afhankelijk van het type apparaat is het glazen kapje voorzien van een afdichtring. De afdichtring plaatsen.
6. Het glazen kapje erin schroeven.

7. De theedoek uit de binnenruimte verwijderen.

8. Het apparaat op het stroomnet aansluiten.

16 Transporteren en afvoeren

Hier krijgt u uitleg over de manier waarop u het apparaat voorbereidt voor transport. Daarnaast leggen we u uit hoe u oude apparaten dient af te voeren.

16.1 Afvoeren van uw oude apparaat

Door een milieuvriendelijke afvoer kunnen waardevolle grondstoffen opnieuw worden gebruikt.

- ▶ Voer het apparaat milieuvriendelijk af. Bij uw dealer en uw gemeente- of deelraadskantoor kunt u informatie verkrijgen over de actuele afvoermethoden.



Dit apparaat is gekenmerkt in overeenstemming met de Europese richtlijn 2012/19/EU betreffende afgedankte elektrische en elektronische apparatuur (waste electrical and electronic equipment - WEEE).

De richtlijn geeft het kader aan voor de in de EU geldige terugneming en verwerking van oude apparaten.

16.2 Transporteren van het apparaat

Bewaar de originele verpakking van het apparaat. Transporteer het apparaat alleen in de originele verpakking. Let op de transportpijlen op de verpakking.

1. Bevestig alle beweegbare onderdelen in en op het apparaat met plakband, dat zonder sporen verwijderd kan worden.
2. Schuif alle toebehoren zoals de bakplaat met een dunne strook karton aan beide zijden in de vakken om beschadiging van het apparaat te voorkomen.
3. Leg karton of iets dergelijks tussen de voorzijde van de bakplaat en de achterzijde van de deur om te voorkomen dat de bakplaat tegen de binnenzijde van de glazen deur stoot.
4. Bevestig de deur en, indien aanwezig, de bovenste afdekking met plakband aan de zijden van het apparaat.

Wanneer de originele verpakking niet meer beschikbaar is

1. Om voldoende bescherming tegen eventuele transportschade te waarborgen, het apparaat in beschermende verpakking verpakken.
2. Het apparaat rechtop transporteren.
3. Houd het apparaat niet aan de deurgreep of aan aansluitingen op de achterzijde vast, omdat deze dan beschadigd kunnen raken.
4. Leg geen zware voorwerpen op het apparaat.

17 Servicedienst

Originele vervangende onderdelen die relevant zijn voor de werking in overeenstemming met de desbetreffende Ecodesign-verordening kunt u voor de duur van ten minste 10 jaar vanaf het moment van in de handel brengen van het apparaat binnen de Europese Economische Ruimte bij onze servicedienst verkrijgen.

Opmerking: Het inschakelen van de servicedienst in het kader van de fabrieksgarantievoorwaarden is gratis.

Gedetailleerde informatie over de garantieduur en de garantievoorwaarden in uw land ontvangt u via de QR-code op het meegeleverde document over de servicecontacten en garantievoorwaarden, bij onze klantenservice, uw dealer of op onze website.

Als u contact opneemt met de servicedienst, hebt u het productnummer (E-Nr.) en het productienummer (FD) van het apparaat nodig.

De contactgegevens van de klantenservice vindt u via de QR-code op het meegeleverde document over de

servicecontacten en garantievoorwaarden of op onze website.

Dit product bevat lichtbronnen van energieklassen G. De informatie conform verordening (EU) 65/2014, (EU) 66/2014 en (EU) 2023/826 vindt u online op www.bosch-home.com op de productpagina en de servicepagina van uw apparaat bij de gebruiksaanwijzingen en aanvullende documenten.

17.1 Productnummer (E-nr.) en productienummer (FD)

Het productnummer (E-Nr.) en het productienummer (FD) vindt u op het typeplaatje van het apparaat.

Het typeplaatje met de nummers vindt u wanneer u de apparaatdeur opent.

Om uw apparaatgegevens en de servicedienst-telefoonnummers snel terug te kunnen vinden, kunt u de gegevens noteren.

18 Zo lukt het

Voor verschillende gerechten vindt u hier de bijpassende instellingen alsmede de beste accessoires en vormen. Wij hebben het advies optimaal op uw apparaat afgestemd.

Gedetailleerde baktabellen voor uw apparaat en tips voor het bakken met uw apparaat vindt u in de handleiding op het internet: www.bosch-home.com

18.1 Aanwijzingen voor de bereiding

Houd deze informatie aan bij het bereiden van gerechten.

- Temperatuur en tijdsduur zijn afhankelijk van de hoeveelheid en het recept. Daarom zijn er instelbereiken aangegeven. Kies eerst de lagere waarde.
- De instelwaarden gelden voor producten die in de onverwarmde binnenruimte worden geplaatst. Schuif de accessoire pas na het voorverwarmen in de binnenruimte.
- Verwijder niet gebruikte accessoires uit de binnenruimte.
- Let erop dat u de accessoires op de juiste manier erin schuift.






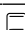
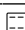

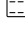


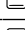


18.2 Aanwijzingen voor het bakken

Gebruik bij het bakken de aangegeven inschuifhoogtes.

Bakken op één niveau	Hoogte
rijzende deegwaren/gebak resp. vorm op het rooster	2
platte deegwaren/gebak resp. in bakblik	2 - 3

Opmerking: Voor een optimaal bereidingsresultaat raden wij u aan donkere bakvormen van metaal te gebruiken.

18.4 Selectie van gerechten

Voedingswaar	Accessoires / vormen	Inschuifhoogte	Verwarmingsmethode	Temperatuur in °C / grillstand	Tijdsduur in min.
Cake, eenvoudig	Krans- of rechthoekige vorm	2		160-180	50-60
Vruchten- of kwarktaart met bodem van zandtaartdeeg	Springvorm Ø 26 cm	2		160-180	70-90
Biscuittaart, 6 eieren	Springvorm Ø 28 cm	2		160-180	35-45
Cakerol	Braadslede	2		170-190 ¹	15-20
Zandtaartdeeggebak met vochtige bedekking	Braadslede	2		160-180	60-90
Muffins	Muffinplaat op het rooster	2		170-190	20-40
Kleine bakwaren, met gist	Braadslede	3		160-180	25-35
Koekjes	Braadslede	3		140-160	20-30
Brood, 1000 g, in rechthoekige vorm en op de plaat	Braadslede of Langwerpige bakvorm	2		200-220	35-50
Pizza, vers	Braadslede	2		190-210	20-30
Pizza, vers, dunne bodem	Braadslede	2		250-270 ¹	15-25
Quiche, Zwitserse taart	Taartvorm	1		210-230	40-50
Ovenschotel, pittig, vers, gegaarde ingrediënten	Ovenschaal	2		200-220	30-60
Kip, 1,3 kg, ongevuld	Open vorm	2		200-220	60-80

¹ Het apparaat voorverwarmen.

18.3 Aanwijzingen voor het braden en grillen

De instelwaarden gelden voor ongevuld vlees, braadklaar gevogelte en vlees en vis op koelkasttemperatuur, die in de onverwarmde binnenruimte worden geplaatst.

LET OP

Zuurhoudende levensmiddelen kunnen het rooster beschadigen

- ▶ Leg zuurhoudende levensmiddelen zoals bijv. fruit of met zuurhoudende marinade gekruide grillproducten niet direct op het rooster.
- Hoe groter het gevogelte, het vlees of de vis, des te lager de temperatuur en des te langer de bereidings-tijd.
- Keer gevogelte, vlees en vis na ca. 1/2 tot 2/3 van de opgegeven tijd.
- Voeg wat vloeistof toe aan het gevogelte in de vorm. Zorg ervoor dat de bodem van de vorm met ca. 1-2 cm vloeistof bedekt is.
- Let er bij het keren van gevogelte op dat eerst de borstzijde resp. de kant van het vel onder ligt.
- Keer ze met een grilltang. Wanneer u met een vork in het vlees prikt, verliest het sap en wordt het droog.
- Zout steaks pas na het grillen. Zout onttrekt water aan het vlees.

Instructie voor mensen met nikkelallergie

In zeldzame gevallen kunnen geringe sporen van nikkel worden overgedragen aan levensmiddelen.

Voedingswaar	Accessoires / vormen	Inschui- hoogte	Verwar- mings- metho- de	Temperatuur in °C / grill- stand	Tijdsduur in min.
Kleine kipdelen, à 250 g	Open vorm	2		210-230	40-50
Gans, niet gevuld, 3 kg	Open vorm	2		200-220	120-140
Gebraden varkensvlees zonder zwoerd, bijv. halsstuk, 1,5 kg	Open vorm	2		210-230	140-160
Runderfilet, medium, 1 kg	Open vorm	3		210-220	45-55
Gestoofd rundvlees, 1,5 kg	Gesloten servies	2		210-220	90-100 ¹
Rosbief, medium, 1,5 kg	Open vorm	2		210-220	60-70
Hamburger, 3-4 cm hoog	Rooster	4		3 ²	25-30 ³
Lamsbout zonder been, medium, 1,5 kg	Open vorm	2		200-210	70-80 ⁴
Vis, gegrild, heel 300 g, bijv. forel	Rooster	2		2	20-25 ³

18.5 Yoghurt

Met uw apparaat kunt u ook zelf yoghurt maken.

Yoghurt maken

1. De accessoires en de rekjes uit de binnenruimte nemen.
2. 1 liter melk met 3,5 % vetgehalte op 90°C verwarmen op de kookplaat en tot 40°C laten afkoelen. Houdbare melk slechts tot 40°C opwarmen.

3. 30 g yoghurt op koelkasttemperatuur door de melk roeren.
4. De massa in kleinere vormen gieten, bijv. in kopjes of kleine glazen met deksel.
5. De vormen met folie afdekken, bijv. met vershoudfolie.
6. Plaats de vormen op de bodem van de binnenruimte.
7. Stel het apparaat in overeenkomstig het insteladvies.
8. De yoghurt na de bereiding in de koelkast laten afkoelen.

Yoghurt

Gerecht	Accessoires / vormen	Inschui- hoogte	Verwar- mingsme- thode / Functie	Temperatuur in °C	Tijdsduur, minuten
Yoghurt	Kopje / glas	Bodem van de binnen- ruimte		-	4-5 uur

18.6 Testgerechten

Deze overzichten werden voor testinstituten gemaakt, om het testen van het apparaat conform EN 60350-1 te vergemakkelijken.

Bakken

Houd deze informatie aan bij het bereiden van testgerechten.

Algemene aanwijzingen

- De instelwaarden voor producten die in de onverwarmde binnenruimte worden geplaatst.
- Neem de aanwijzingen voor het voorverwarmen in de tabellen in acht. De instelwaarden gelden zonder snel voorverwarmen.
- Gebruik bij het bakken eerst de laagste opgegeven temperatuur.

Inschuihoogtes

Inschuihoogtes bij het bakken op één niveau:

- Braadslede/bakplaat, hoogte 3
- Vormen op het rooster: hoogte 2

Bakken met twee springvormen:

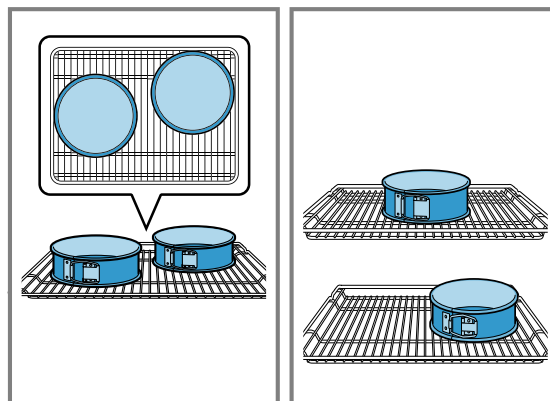
¹ In het begin vloeistof in de vorm doen, gebrad moet minstens voor 2/3 in vloeistof liggen

² Het gerecht na 2/3 van de totale tijd keren.

³ De braadslede onder het rooster inschuiven.

⁴ Keer het voedsel niet. Bedek de bodem met water.

Wanneer uw apparaat op meerdere niveaus kan bereiden, plaats dan de vormen naast elkaar of verspringend boven elkaar in de binnenruimte.



Bakken

Gerecht	Accessoires / vormen	Inschuifhoogte	Verwarmingsmethode	Temperatuur in °C	Tijdsduur, minuten
Spritskoekjes	Braadslede	3	<input type="checkbox"/>	140-150	30-40
Koekjes	Braadslede	3	<input type="checkbox"/>	150 ¹	25-35
Biscuitgebak	Springvorm Ø 26 cm	2	<input type="checkbox"/>	160-170 ²	30-40

Grillen

Voedingswaar	Accessoires / vormen	Inschuifhoogte	Verwarmingsmethode	Temperatuur in °C / grillstand	Tijdsduur in min.
Toast bruinen	Rooster	5	<input type="checkbox"/>	3	0,2-1,5

¹ Warm het apparaat 5 minuten voor. Gebruik bij apparaten met de functie 'snel voorverwarmen' deze functie niet om voor te verwarmen.

² Het apparaat voorverwarmen. Gebruik bij apparaten met de functie 'snel voorverwarmen' deze functie niet om voor te verwarmen.



Thank you for buying a Bosch Home Appliance!

Register your new device on MyBosch now and profit directly from:

- **Expert tips & tricks for your appliance**
- **Warranty extension options**
- **Discounts for accessories & spare-parts**
- **Digital manual and all appliance data at hand**
- **Easy access to Bosch Home Appliances Service**

Free and easy registration – also on mobile phones:
www.bosch-home.com/welcome

BOSCH
HOME APPLIANCES
SERVICE

Looking for help? You'll find it here.

Expert advice for your Bosch home appliances, help with problems
or a repair from Bosch experts.

Find out everything about the many ways Bosch can support you:

www.bosch-home.com/service

Contact data of all countries are listed in the attached service directory.

BSH Hausgeräte GmbH

Carl-Wery-Straße 34
81739 München, GERMANY
www.bosch-home.com

A Bosch Company



9001963195 (050512) REG25

nl