

# SIEMENS

KU21W...

# Şarap saklama dolabı



TR Kullanım kılavuzu

Siemens Home Appliances

Register your appliance on My Siemens and  
discover exclusive services and offers.



# Daha fazla bilgi için lütfen Dijital Kullanım Kılavuzuna bakın.



## İçindekiler tablosu

<b>1 Güvenlik.....</b>	<b>4</b>	7.4 Sıcaklığın ayarlanması.....	13
1.1 Genel uyarılar .....	4	7.5 Tuş kilidi .....	13
1.2 Amaca uygun kullanım.....	4	<b>8 Ek fonksiyonlar .....</b>	<b>14</b>
1.3 Kullanıcı grubu konusunda kısıtlama .....	4	8.1 İç aydınlatma .....	14
1.4 Güvenli taşıma.....	4	8.2 Sunum modu.....	14
1.5 Güvenli kurulum .....	5	<b>9 Alarm.....</b>	<b>14</b>
1.6 Güvenli kullanım .....	6	9.1 Kapı alarmı .....	14
1.7 Hasarlı cihaz.....	7	9.2 Isı derecesi alarmı .....	14
<b>2 Maddi hasarların önlenmesi .....</b>	<b>9</b>	<b>10 Şarap saklama bölümü .....</b>	<b>14</b>
<b>3 Çevrenin korunması ve tasarruf .....</b>	<b>9</b>	10.1 Standart şişelere göre maksimum sayının ayarlanması .....	15
3.1 Ambalajı atığa verme .....	9	10.2 Şarap depolamak için yararlı bilgiler .....	15
3.2 Enerji tasarrufu .....	9	10.3 İçme sıcaklıkları.....	15
<b>4 Kurma ve bağlama .....</b>	<b>9</b>	<b>11 Buz çözme işlemi .....</b>	<b>16</b>
4.1 Teslimat kapsamı .....	9	11.1 Şarap saklama bölümünde buz çözme .....	16
4.2 Kurulum yerine yönelik kriterler.....	10	<b>12 Cihazı temizleme ve bakımını yapma .....</b>	<b>16</b>
4.3 Cihazın monte edilmesi .....	10	12.1 Cihazın temizleme işlemine hazırlanması .....	16
4.4 Cihazın ilk kullanıma hazırlanması .....	10	12.2 Cihazın temizlenmesi.....	16
4.5 Cihazın elektrik bağlantısının yapılması .....	10	12.3 Çözünme suyu teknesi ve tahliye deliğinin temizlenmesi.....	17
<b>5 Cihazı tanıma.....</b>	<b>11</b>	12.4 Donanım parçalarının çıkarılması.....	17
5.1 Cihaz.....	11		
5.2 Kumanda paneli .....	12		
<b>6 Donanım .....</b>	<b>12</b>		
6.1 Uzatılabilir şişe rafı .....	12		
6.2 Şişe rafı.....	13		
<b>7 Temel Kullanım .....</b>	<b>13</b>		
7.1 Cihazın açılması .....	13		
7.2 Çalıştırma bilgileri.....	13		
7.3 Cihazın kapatılması .....	13		

<b>13 Arızaları giderme .....</b>	<b>18</b>
<b>14 Depolama ve atığa verme .....</b>	<b>20</b>
14.1 Cihazın devre dışı bırakılması .....	20
14.2 Eski cihazları atığa verme .....	20
<b>15 Müşteri hizmetleri.....</b>	<b>21</b>
15.1 Ürün numarası (E-Nr.) ve imalat numarası (FD).....	21
15.2 Garanti Şartları.....	21
<b>16 Teknik veriler .....</b>	<b>21</b>



## 1 Güvenlik

Aşağıdaki güvenlik ile ilgili uyarıları dikkate alınız.

### 1.1 Genel uyarılar

- Bu kılavuzu dikkatlice okuyunuz.
- Kılavuzu ve ürün bilgilerini, ileride kullanmak için veya cihazın muhtemel bir sonraki sahibi için saklayın.
- Nakliye hasarı varsa cihaz bağlantılarını kurmayınız.

### 1.2 Amaca uygun kullanım

Bu cihaz yalnızca ankastre montaj için tasarlanmıştır.

Cihazı sadece şu amaçla kullanınız:

- Şarap saklamak için.
- özel konutlarda ve özel konutların kapalı mekanlarında kullanın.
- deniz seviyesinden en fazla 1200 m yüksekliğe kadar kullanın.

### 1.3 Kullanıcı grubu konusunda kısıtlama

Bu cihaz, 8 yaşında ve daha büyük çocuklar tarafından, fiziksel, algısal veya zihinsel yetenekleri düşük kişiler veya yeterli tecrübesi ve / veya bilgisi olmayan kişiler tarafından ancak denetim altında veya cihazın güvenli kullanımı ve buna bağlı tehlikeleri anlamış olmaları şartıyla kullanılabilir.

Çocukların cihaz ile oynamasına izin vermeyiniz.

Temizlik ve kullanıcının yapacağı bakım çalışmaları gözetim olmadan çocuklar tarafından yapılmamalıdır.

3 ile 8 yaş arasındaki çocuklar soğutucuyu / dondurucuyu yükleyebilir / boşaltabilir.

### 1.4 Güvenli taşıma

#### **UYARI – Yaralanma tehlikesi!**

Cihazın yüksek ağırlığı, cihazın kaldırılması sırasında yaralanmalara neden olabilir.

- ▶ Cihazı tek başınıza kaldırmayınız.

## 1.5 Güvenli kurulum

### **⚠ UYARI – Elektrik çarpması tehlikesi!**

Usulüne uygun olmayan kurulumlar tehlikelidir.

- ▶ Cihazı sadece tip plakasındaki bilgilere göre bağlanmalı ve işletilmelidir.
  - ▶ Cihaz, sadece kurallara uygun şekilde monte edilmiş olan topraklamalı bir priz üzerinden alternatif akımlı bir elektrik şebekesine bağlanmalıdır.
  - ▶ Evinizdeki elektrik tesisatına ait koruyucu iletken sisteminin usulüne uygun şekilde kurulmuş olduğundan emin olunuz.
  - ▶ Cihaz zamanlayıcı veya uzaktan kumanda gibi harici anahtarlama tertibatları üzerinden kesinlikle kullanılmamalıdır.
  - ▶ Cihaz monte edildiğinde şebeke bağlantı kablosunun fişi serbestçe erişilebilir olmalıdır. Serbestçe erişmek mümkün değilse sabit döşenmiş elektrik tesisatına, tesisat kurulum yönetmeliklerine uygun olarak bir elektriği kesme tertibatı takılmalıdır.
  - ▶ Cihazın kurulması sırasında elektrik kablosunun sıkışmamasına veya hasar görmemesine dikkat edin.
- Hasarlı bir elektrik kablosu izolasyonu tehlike teşkil eder.
- ▶ Şebeke bağlantı kablosunun ısı kaynakları ile temas etmesine asla izin vermeyiniz.

### **⚠ UYARI – Patlama tehlikesi!**

Cihazın havalandırma delikleri kapanırsa, soğutma döngüsünde bir kaçak meydana gelmesi durumunda yanıcı bir gaz-hava karışımı oluşabilir.

- ▶ Cihaz veya kurulum gövdesindeki havalandırma delikleri kapatılmamalıdır.

### **⚠ UYARI – Yangın tehlikesi!**

Elektrik kablosunun uzatılması ve izin verilmemiş adaptörlerin kullanılması tehlikelidir.

- ▶ Uzatma kabloları veya çoklu priz takımları kullanmayınız.
- ▶ Sadece üreticinin izin verdiği adaptörleri ve elektrik kablolarını kullanınız.

- ▶ Elektrik kablosu çok kısaysa ve daha uzun bir elektrik kablosu yoksa, ev tesisatının uyarlanması için uzman bir elektrik şirketi arayınız.

Taşınabilir çoklu prizler veya taşınabilir güç kaynakları aşırı ısınabilir ve yangına neden olabilir.

- ▶ Taşınabilir çoklu prizler veya taşınabilir güç kaynakları cihazın arkasına konumlandırılmamalıdır.

## 1.6 Güvenli kullanım

### **⚠ UYARI – Elektrik çarpması tehlikesi!**

Cihaza nem girmesi elektrik çarpmasına neden olabilir.

- ▶ Cihazı yalnızca kapalı alanlarda kullanın.
- ▶ Cihazı kesinlikle aşırı sıcaklığa ve ıslaklığa maruz bırakmayın.
- ▶ Cihazı temizlemek için buharlı temizleyiciler veya yüksek basınçlı temizleyiciler kullanmayın.

### **⚠ UYARI – Boğulma tehlikesi!**

Çocuklar ambalaj malzemelerini başlarının üzerine geçirebilir ve ambalaj malzemesine dolanarak boğulabilir.

- ▶ Ambalaj malzemesini çocuklardan uzak tutun.
  - ▶ Çocukların ambalaj malzemeleri ile oynamasına izin vermeyin.
- Çocuklar küçük parçaları soluyabilir veya yutabilir ve bunun sonucunda boğulabilir.
- ▶ Küçük parçaları çocuklardan uzak tutun.
  - ▶ Çocukların küçük parçalarla oynamasına izin vermeyin.

### **⚠ UYARI – Patlama tehlikesi!**

Soğutma döngüsünün hasar görmesi halinde yanıcı soğutma maddesi dışarı çıkabilir ve patlayabilir.

- ▶ Eritme işlemi hızlandırmak için üretici tarafından önerilenler dışında mekanik düzenekler veya diğer maddeler kullanılmamalıdır.

İtici gaz ve patlayıcı madde bulunan ürünler patlayabilir, örn. sprej kutuları.

- ▶ İtici gaz ve patlayıcı madde bulunan ürünler cihazın içinde muhafaza edilmemelidir.

### **⚠ UYARI – Yangın tehlikesi!**

Cihazın içindeki elektrikli cihazlar yangına neden olabilir, örn. ısıtma cihazları veya elektrikli buz hazırlayıcılar.

▶ Cihazın içinde elektrikli cihazlar çalıştırılmamalıdır.

### **⚠ UYARI – Yaralanma tehlikesi!**

Çıkan yanıcı soğutma maddesi ve zararlı gazlar nedeniyle göz yaralanması.

▶ Soğutucu madde devresi borularına ve izolasyona hasar vermemeye dikkat ediniz.

## **1.7 Hasarlı cihaz**

### **⚠ UYARI – Elektrik çarpması tehlikesi!**

Kendisi veya şebeke bağlantı kablosu hasar görmüş olan bir cihaz tehlikelidir.

- ▶ Hasarlı cihazlar kesinlikle kullanılmamalıdır.
  - ▶ Cihazı elektrik şebekesinden ayırmak için kesinlikle şebeke bağlantı kablosundan tutularak çekilmemelidir. Her zaman şebeke bağlantı kablosunun fişinden tutularak çekilmelidir.
  - ▶ Cihaz veya şebeke bağlantı kablosu arızalıysa fiş derhal çekilmeli veya sigorta kutusundan sigorta kapatılmalıdır.
  - ▶ Müşteri hizmetleri ile iletişime geçilmelidir. → *Sayfa 21*
- Usulüne aykırı onarımlar tehlike teşkil eder.
- ▶ Sadece bunun eğitimini almış uzman personel cihazda onarımlar yapabilir.
  - ▶ Cihazın onarımı sırasında sadece orijinal yedek parçalar kullanılmalıdır.
  - ▶ Bu cihazın elektrik kablosu zarar görmüşse tehlikenin önlenmesi için, üretici, müşteri hizmetleri veya benzer kalifikasyona sahip bir kişi tarafından değiştirilmelidir.

 **UYARI – Yangın tehlikesi!**



Boruların hasarlanması durumunda yanıcı soğutma maddesi ve zararlı gazlar çıkabilir ve alev alabilir.

- ▶ Ateş ve alev kaynakları cihazdan uzak tutulmalıdır.
- ▶ Oda havalandırılmalıdır.
- ▶ Cihazı kapatınız. → *Sayfa 13*
- ▶ Elektrik kablosunun elektrik fişi çekilmeli veya sigorta kutusundaki sigorta kapatılmalıdır.
- ▶ Müşteri hizmetleri aranmalıdır. → *Sayfa 21*

## 2 Maddi hasarların önlenmesi

### DİKKAT!

Cihazın tabanının, çekmecelerinin veya kapılarının oturma yüzeyi veya tırmanma yüzeyi olarak kullanılması sonucunda cihaz hasar görebilir.

- ▶ Cihazın tabanı, çekmeceleri veya kapıları üzerine basılmamalı veya yaslanılmamalıdır.

Yağ ve gresten kaynaklanan kirler, plastik parçaların ve kapı contalarının gözenekli hale gelmesine neden olabilir.

- ▶ Plastik parçalara ve kapı contalarına yağ ve gres sürülmesi önlenmelidir.

Donanım parçalarının ve aksesuarların bulaşık makinesinde yıkanması bunların yapılarının bozulmasına veya renklerinin değişmesine neden olabilir.

- ▶ Donanım parçalarını ve aksesuarları asla bulaşık makinesinde yıkamayınız.

## 3 Çevrenin korunması ve tasarruf

### 3.1 Ambalajı atığa verme

Ambalaj malzemeleri çevre dostudur ve geri dönüştürülebilir.

- ▶ Münferit parçalar türlerine göre ayrılarak imha edilmelidir.

## 3.2 Enerji tasarrufu

Aşağıdaki bilgilere uyarırsanız cihazınız daha az elektrik tüketir.

### Kurulum yerinin seçilmesi

- Cihaz doğrudan gelen güneş ışığına karşı korunmalıdır.
- Cihaz ısıtıcılardan, kaloriferlerden, ocaklardan ve diğer ısı kaynaklarından mümkün olduğunca uzak bir yere kurulmalıdır:
  - Elektrikli veya gazlı ocaklarla 30 mm mesafe korunmalıdır.
  - Gaz veya kömür sobalarıyla 300 mm mesafe bırakılmalıdır.
- Dış havalandırma ızgaralarını asla örtmeyiniz veya engellemeyiniz.

### Kullanımda enerji tasarrufu

**Not:** Donanım parçalarının düzeni, cihazın enerji tüketimini etkilemez.

- Cihaz sadece kısa bir süre açılmalı ve dikkatlice kapatılmalıdır.
- İç hava deliklerini veya dış hava deliklerini asla örtmeyiniz veya kapatmayınız.

## 4 Kurma ve bağlama

### 4.1 Teslimat kapsamı

Ambalajından çıkardıktan sonra tüm parçalarda nakliyeden kaynaklanan hasarlar olup olmadığını ve parçaların eksiksiz olup olmadığını kontrol ediniz.

Şikayet durumunda cihazı satın aldığınız yetkili satıcınıza veya müşteri hizmetlerine → *Sayfa 21* başvurunuz.

Teslimat kapsamı şunlardan oluşur:

- Ankastrre cihaz

- Donanım ve aksesuar<sup>1</sup>
- Montaj malzemesi
- Montaj kılavuzu
- Kullanım kılavuzu
- Müşteri hizmetleri dizini
- Garanti belgeleri<sup>2</sup>
- Enerji etiketi
- Enerji tüketimi ve çalışma sesleri ile ilgili bilgiler

## 4.2 Kurulum yerine yönelik kriterler

### UYARI

#### Patlama tehlikesi!

Eğer cihaz çok küçük bir odadaysa, soğutma döngüsünde kaçak meydana geldiğinde yanıcı bir gaz-hava karışımı oluşabilir.

- ▶ Cihaz yalnızca her 8 g için en az 1 m<sup>3</sup> hacminde soğutma maddesi bulunan bir odaya kurulmalıdır. Soğutma maddesinin miktarı tip plakasında bulunur. → "Cihaz", Şek. **1/5**, Sayfa 12

Cihazın ağırlığı modele bağlı olarak maksimum 50 kg olabilir. Zemin, cihazın ağırlığını taşımak için yeterince sağlam olmalıdır. Soğutucu, 10 °C ile 38 °C arasındaki ortam sıcaklıklarında kullanım için tasarlanmıştır. Cihaz, izin verilen oda sıcaklığı dahilinde sahip olduğu tüm işlevleri ile çalışır. Cihazın daha düşük bir oda sıcaklığında çalıştırılması, 5 °C'ye kadar oda sıcaklıklarında cihazda herhangi bir hasar oluşmaz.

## Üst üste ve yan yana kurulum

2 adet soğutma cihazını üst üste veya yan yana kurmak istiyorsanız, cihazlar arasında en az 150 mm mesafe bırakmalısınız. Seçilen cihazlar için minimum mesafe olmadan kurulum mümkündür. Bunun için yetkili servise veya mutfak planlamacınıza danışınız.

## 4.3 Cihazın monte edilmesi

- ▶ Cihazı ektteki montaj kılavuzuna göre monte ediniz.

## 4.4 Cihazın ilk kullanıma hazırlanması

1. Bilgilendirici materyal çıkarılmalıdır.
2. Koruma folyoları ve taşıma emniyetleri, örn. yapışkan şerit ve kartonlar çıkarılmalıdır.
3. Cihaz ilk kez temizlenmelidir. → Sayfa 16

## 4.5 Cihazın elektrik bağlantısının yapılması

1. Cihazın elektrik kablosunun elektrik fişini cihazın yakınındaki bir prize takınız. Cihazın bağlantı verileri tip plakası üzerinde belirtilmiştir. → "Cihaz", Şek. **1/5**, Sayfa 12
  2. Elektrik fişinin sıkı bir şekilde oturduğunu kontrol ediniz.
- ✓ Cihaz şimdi kullanıma hazır.

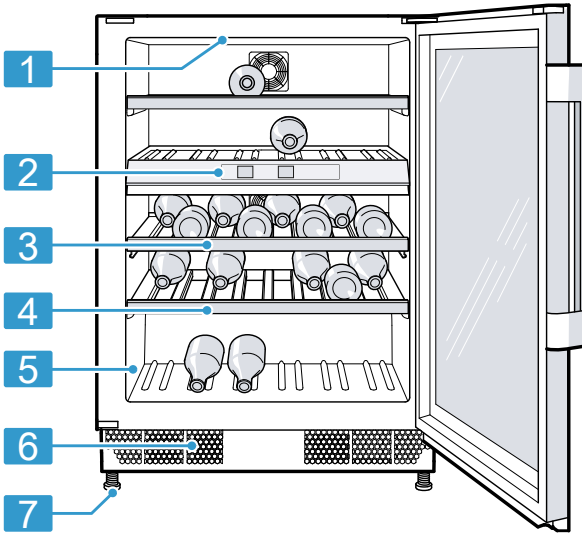
<sup>1</sup> Cihazın donanımına göre değişir

<sup>2</sup> Tüm ülkelerde bulunmaz

## 5 Cihazı tanıma

### 5.1 Cihaz

Bu bölümde, cihazınızın parçalarını tanıtan bir genel görünüm verilmektedir.



**1** Donanım ve boyuta bağlı olarak cihaz ve resimler arasında farklılıklar olabilir.

- |          |                           |
|----------|---------------------------|
| <b>1</b> | İç aydınlatma             |
| <b>2</b> | Kumanda paneli → Sayfa 12 |

- |          |                                      |
|----------|--------------------------------------|
| <b>3</b> | Uzatılabilir şişe rafı<br>→ Sayfa 12 |
| <b>4</b> | Şişe rafı → Sayfa 13                 |

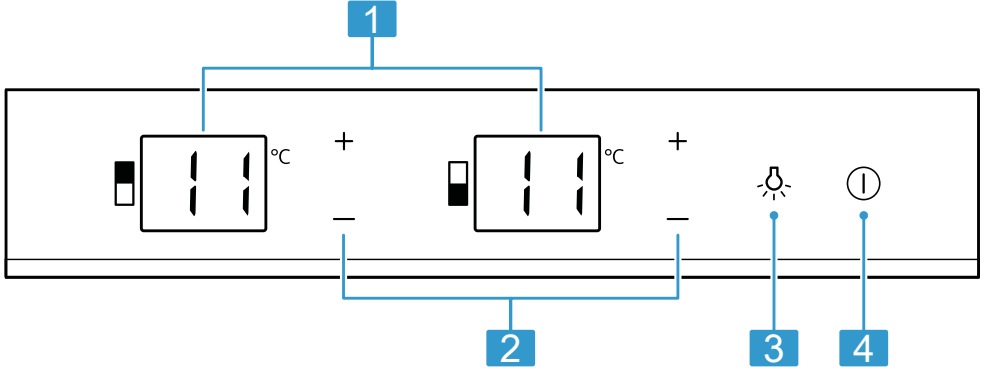
5 Etiket → Sayfa 21

6 Dış havalandırma ızgarası

7 Vidalı ayak

## 5.2 Kumanda paneli


Kumanda alanı üzerinden cihazınızın tüm fonksiyonlarını ayarlayabilir ve işletim durumu ile ilgili bilgiler alabilirsiniz.



2

1 Şarap bölmesinin bölmenin ayarlanan sıcaklığını °C türünde gösterir.

2 -/+ şarap bölmesinin sıcaklığını ayarlar.

3  iç aydınlatmayı açar veya kapatır.

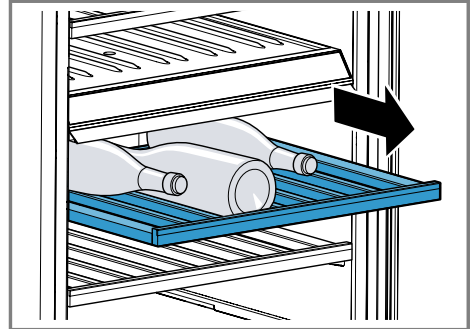
4  cihazı açar veya kapatır.

## 6 Donanım

Cihazınızın donanımı modele bağlıdır.

### 6.1 Uzatılabilir şişe rafı

Daha iyi bir genel bakış sağlamak ve şişelere daha hızlı erişmek için uzatılabilir şişe rafını dışarı çekiniz.



## 6.2 Şişe rafı

Şişeleri şişe rafına güvenle yerleştirebilirsiniz.

Maksimum sayıda şişe saklayabilmek için şişe rafını çıkarabilirsiniz.

→ "Şişe rafının çıkarılması", Sayfa 17

# 7 Temel Kullanım

## 7.1 Cihazın açılması

1. Cihazın elektrik bağlantısı yapılmalıdır. → Sayfa 10

**Not:** Cihaz önceden kumanda paneli üzerinden kapatılmışsa, ① sembolüne basınız.

✓ Cihaz soğutmaya başlar.

2. İsteddiğiniz sıcaklığı ayarlayınız.  
→ Sayfa 13

## 7.2 Çalıştırma bilgileri

- Cihazı çalıştırdığınızda ayarlanan sıcaklığa ancak birkaç saat sonra ulaşılır.
- Kapağı kapatırken, kapağın depolanan besin tarafından engellenmediğinden emin olunuz.
- Kapağı kapattığınızda bir vakum oluşabilir. Kapağı yeniden açmak zorlaşabilir. Vakum dengelenene kadar bekleyiniz.
- Cihazdaki sıcaklık aşağıdaki koşullara göre değişiklik gösterir:
  - Cihazın açılma sıklığı
  - Doldurma miktarı
  - Çevre sıcaklığı
  - Doğrudan güneş ışığı

## 7.3 Cihazın kapatılması

▶ ① üzerine basılmalıdır.

## 7.4 Sıcaklığın ayarlanması

### Şarap saklama bölümü sıcaklığının ayarlanması

▶ Sıcaklık göstergesinde istenen sıcaklık görüntülenene kadar —/+ üzerine basılmalıdır.

**Not:** —/+ tuşunu uzun süre basılı tutarsanız, sıcaklık değeri sürekli olarak değişir.

## 7.5 Tuş kilidi

Tuş kilidi, cihazın yanlışlıkla veya usulüne aykırı şekilde kullanılmasını önler.

### Tuş kilidinin açılması

- ▶ Aynı anda — (■) + +(■) tuşuna 3 saniye süreyle basınız.
- ✓ Sıcaklık göstergeleri 3 saniye süreyle "CL" ve "On" seçeneklerini gösterir, ardından tekrar önceden ayarlanan sıcaklık gösterilir.

**Not:** Tuş kilidi açıkken bir dokunmatik alana basılırsa, sıcaklık göstergesinde 3 saniye boyunca "CL" görünür.

### Tuş kilidinin kapatılması

- ▶ Aynı anda — (■) + +(■) tuşuna 3 saniye süreyle basınız.
- ✓ Sıcaklık göstergeleri 3 saniye boyunca "CL" ve "OF" seçeneklerini gösterir, ardından tekrar önceden ayarlanan sıcaklık gösterilir.

---

## 8 Ek fonksiyonlar


Cihazınızın hangi ayarlanabilir ek fonksiyonlara sahip olduğunu öğreniniz.

### 8.1 İç aydınlatma

İç aydınlatma, cihaz açıldığında otomatik olarak açılır.

**İpucu:** İç aydınlatmanın kapak kapalıyken bile açık kalmasını istiyorsanız sunum modunu açabilirsiniz.

#### İç aydınlatmanın açılması

▶  basınız.

#### İç aydınlatmanın kapatılması

▶  basınız.

✓ İç aydınlatma sürekli olarak kapatılır.

### 8.2 Sunum modu


Sunum modunda iç aydınlatma sürekli olarak açılır.

#### Sunum modunun açılması

▶  tuşunu 3 saniye basılı tutunuz.

✓ Cihaz kapısı kapalı durumdayken, iç aydınlatma açık kalır.

#### Sunum modunun kapatılması

▶  tuşunu 3 saniye basılı tutunuz.

---

## 9 Alarm

### 9.1 Kapı alarmı

Cihaz kapağı uzun süre açık kalırsa, kapı alarmı devreye girer.

#### Kapı alarmının kapatılması

▶ Cihaz kapağı kapatılmalıdır.

✓ İkaz sesi kapalıdır.

### 9.2 Isı derecesi alarmı

Şarap saklama bölümü uzun süre çok sıcak veya çok soğuksa, sıcaklık alarmı açılır.

Şarap saklama bölümündeki sıcaklık uzun bir süre boyunca ayarlanan sıcaklığın 2 °C altında ise, bir uyarı sesi duyulur ve ilgili sıcaklık göstergesinde "LO" yanıp söner. Şarap saklama bölümündeki sıcaklık uzunca bir süre boyunca ayarlanan sıcaklığın 5 °C üzerinde ise, bir uyarı sesi duyulur ve ilgili sıcaklık göstergesinde "HI" yanıp söner.

#### Sıcaklık alarmının kapatılması

▶ Herhangi bir dokunmatik alana dokununuz.

✓ İkaz sesi kapalıdır.

**Not:** Ayarlanmış sıcaklığa yeniden ulaşıncaya kadar "LO" veya "HI" yanıp söner.

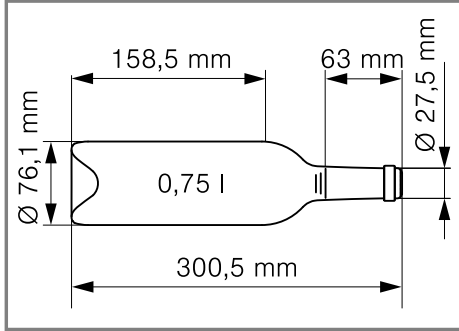
---

## 10 Şarap saklama bölümü

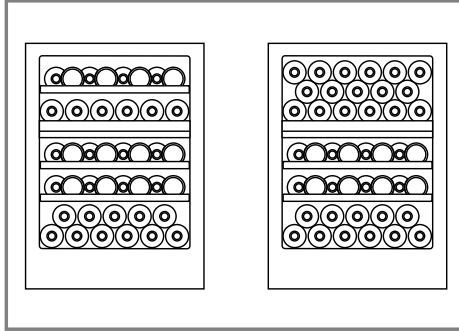
Şarap saklama bölümünde şarapları sabit tutulan bir sıcaklıkta uygun biçimde saklayabilirsiniz. Şarap saklama bölümündeki sıcaklığı 5 °C ila 20 °C arasında ayarlayabilirsiniz.

## 10.1 Standart şişelere göre maksimum sayının ayarlanması

- Cihaza maksimum sayıda şişe yerleştirmek için, şarap şişelerini şişe boynu öne gelecek ve yatay olacak şekilde yerleştiriniz.



Standart şişe



41 ve 44 standart şişe ile yerleştirme örneği

**Not:** Üst şişe rafını çıkarırsanız, cihaza 41 standart şişe yerine toplam 44 standart şişe yerleştirebilirsiniz.

## 10.2 Şarap depolamak için yararlı bilgiler

Şarap depolamak için aşağıdaki ipuçlarını izleyiniz.

- Şarap şişelerini cihazda kutu veya karton içinde tutmayınız.

Açık şişe rafları kesintisiz bir hava sirkülasyonu olmasına olanak sağlar. Bu sayede fazlalık nem hızlıca düşürülür.

- Şarap, içilmeden önce yavaş "ısıtılmalıdır" (oda sıcaklığına ulaştırmak). Rosé şarapları 2 ila 5 saat ve kırmızı şarabı 4 ila 5 saat önceden cihazdan çıkarınız. Beyaz şarabı doğrudan servis ediniz. Köpüklü şaraplar ve şampanyalar içilmeden kısa süre önce soğutucuda saklanmalıdır.
- Şaraplar her zaman ideal servis sıcaklıklarından biraz daha soğuk olarak saklayınız, çünkü şarap bardağa döküldüğünde hemen ısınır.

## 10.3 İçme sıcaklıkları

Servis sıcaklığının doğru olması, şarabın tadının bozulmamasını sağlar.

Şarap türü	İçme sıcaklığı
Büyük kırmızı Bordo	18 °C
Kırmızı Côtes du Rhone, Barolo	17 °C
Büyük kırmızı Burgonya, kırmızı Bordo	16 °C
Porto şarabı	15 °C
Genç kırmızı Burgonya	14 °C
Genç kırmızı şaraplar	12 °C
Genç Beaujolais, az tatlılık bırakan tüm beyaz şaraplar	11 °C
Yıllanmış beyaz şaraplar, Chardonnay	10 °C
Şeri	9 °C
Geç hasattan genç beyaz şaraplar	8 °C

Şarap türü	İçme sıcaklığı
Beyaz şaraplar Loire, Entre-deux-Mers	7 °C

## 11 Buz çözme işlemi

### 11.1 Şarap saklama bölümünde buz çözme

Çalışma sırasında şarap saklama bölümünün arka duvarında fonksiyona bağlı olarak su damlacıkları veya kırağı oluşabilir. Şarap soğutma bölümünün arka duvarının buzu otomatik olarak çözülür.

Çözünme suyu, çözünme suyu kanalından tahliye deliğine gider. Çözünme suyunun tahliye edilebilmesi ve koku oluşumunun önlenmesi için şu bilgileri dikkate alınız:

→ "*Çözünme suyu teknesi ve tahliye deliğinin temizlenmesi*", Sayfa 17.

## 12 Cihazı temizleme ve bakımını yapma

Erişilemeyen yerler, müşteri hizmetleri tarafından temizlenmelidir. Müşteri hizmetleri tarafından temizlik, masraflara neden olabilir.

### 12.1 Cihazın temizleme işlemine hazırlanması

1. Cihaz kapatılmalıdır. → Sayfa 13
2. Cihaz elektrik şebekesinden ayrılmalıdır.

Elektrik kablosunun elektrik fişi çekilmeli veya sigorta kutusundaki sigorta kapatılmalıdır.

3. Tüm şişeleri çıkarınız ve serin bir yerde saklayınız.
4. Tüm donanım parçaları ve aksesuar parçaları cihazdan çıkarılmalıdır. → Sayfa 17

### 12.2 Cihazın temizlenmesi

#### UYARI

#### **Elektrik çarpması tehlikesi!**

Cihaza nem girmesi elektrik çarpmasına neden olabilir.

- ▶ Cihazı temizlemek için buharlı temizleyiciler veya yüksek basınçlı temizleyiciler kullanmayın.

Aydınlatmadaki veya kumanda elemanlarındaki sıvılar tehlikeli olabilir.

- ▶ Yıkama suyu aydınlatmaya veya kumanda elemanlarına girmemelidir.

#### **DİKKAT!**

Uygun olmayan temizleyiciler cihazın yüzeyine zarar verebilir.

- ▶ Sert ovma süngerleri veya bulaşık süngerleri kullanmayın.
- ▶ Keskin olan ve ovalama gerektiren temizlik malzemeleri kullanmayın.
- ▶ Yüksek oranda alkol içeren temizlik maddeleri kullanmayın.

Sıvılar tahliye deliğine ulaşırsa, buharlaşma kabı taşabilir.

- ▶ Deterjanlı temizleme suyu tahliye deliğine girmemelidir.

Donanım parçalarının ve aksesuarların bulaşık makinesinde yıkanması bunların yapılarının bozulmasına veya renklerinin değişmesine neden olabilir.

- ▶ Donanım parçalarını ve aksesuarları asla bulaşık makinesinde yıkamayınız.

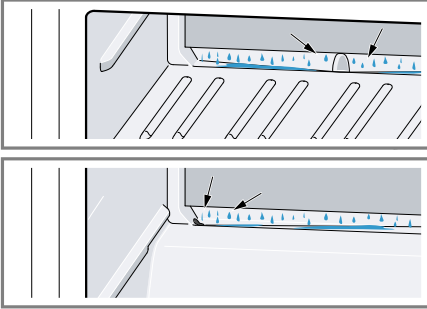
1. Cihaz temizleme işlemine hazırlanmalıdır. → Sayfa 16

2. Cihaz, donanım parçaları, aksesuar parçaları ve kapak contaları bir temizleme bezi, ılık su ve bir miktar pH derecesi nötr olan bir deterjanla temizlenmelidir.
3. Yumuşak, kuru bir bezle iyice kurulanmalıdır.
4. Donanım parçalarını yerleştiriniz.
5. Cihazın elektrik bağlantısı yapılmalıdır. → Sayfa 10

### 12.3 Çözünme suyu teknesi ve tahliye deliğinin temizlenmesi

Çözünme suyunun tahliye edilebilmesi için çözünme suyu teknesini ve tahliye deliğini düzenli aralıklarla temizleyiniz.

- Çözünme suyu teknesi ve tahliye deliği örn. bir pamuklu çubukla dikkatlice temizlenmelidir.

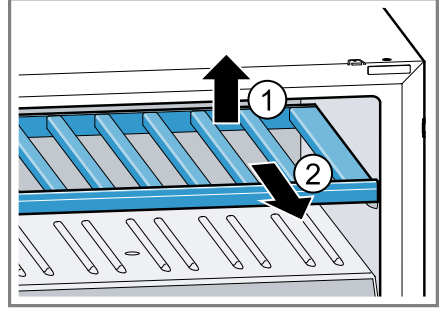


### 12.4 Donanım parçalarının çıkarılması

Donanım parçalarını kapsamlı bir şekilde temizlemek için bunları cihazdan çıkarınız.

#### Şişe rafının çıkarılması

- Şişe rafı arkadan biraz kaldırılmalı ① ve çıkarılmalıdır ②.



## 13 Arızaları giderme

Cihazınızdaki küçük arızaları kendiniz giderebilirsiniz. Müşteri hizmetlerine başvurmadan önce arıza gidermeye ilişkin verilen bilgilerden yararlanınız. Bu sayede gereksiz masrafı önlemiş olursunuz.



### UYARI

#### Elektrik çarpması tehlikesi!

Usulüne aykırı onarımlar tehlike teşkil eder.

- ▶ Sadece bunun eğitimini almış uzman personel cihazda onarımlar yapabilir.
- ▶ Cihazın onarımı sırasında sadece orijinal yedek parçalar kullanılmalıdır.
- ▶ Bu cihazın elektrik kablosu zarar görmüşse tehlikenin önlenmesi için, üretici, müşteri hizmetleri veya benzer kalifikasyona sahip bir kişi tarafından değiştirilmelidir.

Hata	Nedeni ve sorun giderme
Cihaz soğutmuyor, göstergeler ve aydınlatma yanıyor.	Sergileme modu devreye sokulmuştur. 1. Aynı anda + (☐) + - (☐) + ⚡ seçeneğine, sıcaklık göstergelerinde "dE" ve "OF" yanıp söne kadar basılı tutunuz. 2. Kısa bir süre sonra cihazınızın soğutup soğutmadığını kontrol ediniz.
LED aydınlatma çalışmıyor.	Farklı sebepler söz konusu olabilir. ▶ Müşteri hizmetlerini arayınız. Müşteri hizmetleri numarasını ilişikteki müşteri hizmetleri dizininde bulabilirsiniz.
Soğutma makinesi daha sık ve daha uzun süre çalışıyor.	Cihaz çok sık şekilde açılmış. ▶ Cihaz kapağını gerekmedikçe açmayınız. Dış havalandırma ızgaraları kapatılır. ▶ Dış havalandırma ızgaralarının önündeki engelleri kaldırınız.
Sıcaklık göstergesinde "CL" görünüyor.	Tuş kilidi devrede. ▶ Tuş kilidini kapatınız. → Sayfa 13
İkaz sesi duyuluyor ve sıcaklık göstergesinde "HI" yanıp sönüyor.	Şarap saklama bölümü uzunca bir süredir fazla sıcak. ▶ Herhangi bir dokunmatik alana dokununuz. <b>Not:</b> Ayarlanmış sıcaklığa yeniden ulaşıncaya kadar "HI" yanıp söner. Dış havalandırma ızgaraları kapatılır. ▶ Dış havalandırma ızgaralarının önündeki engelleri kaldırınız.

Hata	Nedeni ve sorun giderme
İkaz sesi duyuluyor ve sıcaklık göstergesinde "LO" yanıp sönüyor.	<p>Şarap saklama bölümü uzunca bir süredir fazla soğuk.</p> <p>► Herhangi bir dokunmatik alana dokununuz.</p> <p><b>Not:</b> Ayarlanmış sıcaklığa yeniden ulaşıncaya kadar "LO" yanıp söner.</p>
Sıcaklık derecesi, yapılmış ayardan çok daha farklı.	<p>Farklı sebepler söz konusu olabilir.</p> <p><b>1.</b> Cihazı kapatınız. → <i>Sayfa 13</i></p> <p><b>2.</b> Cihazı yakl. 5 saniye sonra yeniden açınız. → <i>Sayfa 13</i></p> <ul style="list-style-type: none"> <li>- Sıcaklık derecesi çok yüksekse sıcaklığı birkaç saat sonra yeniden kontrol ediniz.</li> <li>- Sıcaklık derecesi çok düşükse sıcaklığı sonraki gün yeniden kontrol ediniz.</li> </ul>
Şarap saklama bölmesinin zemini ıslaktır.	<p>Çözünme suyu teknesi veya tahliye deliği tıkanmış.</p> <p>► Çözünme suyu teknesini ve tahliye deliğini temizleyiniz. → <i>Sayfa 17</i></p>
Cihaz uğultu, kabarcık, vızıldama, lıkırdama veya tıklama sesi çıkarıyor.	<p>Hata yok. Soğutma ünite grubu, vantilatör gibi bir motor çalışıyor. Boruların içinde soğutma maddesi akıyor. Motor, şalter veya manyetik valfler açılıyor veya kapanıyor.</p> <p>Herhangi bir işlem uygulamaya gerek yoktur.</p>
Cihazdan sesler geliyor.	<p>Donanım parçaları sallanıyor veya sıkışıyor.</p> <p>► Çıkarılabilir donanım parçalarını kontrol ediniz ve gerekirse yeniden takınız.</p>



## 14 Depolama ve atığa verme

### 14.1 Cihazın devre dışı bırakılması

1. Cihaz kapatılmalıdır. → Sayfa 13
2. Cihaz elektrik şebekesinden ayrılmalıdır.

Elektrik kablosunun elektrik fişi çekilmeli veya sigorta kutusundaki sigorta kapatılmalıdır.

3. Cihaz temizlenmelidir. → Sayfa 16
4. İç mekanın havalandırılmasını sağlamak için cihazı açık bırakınız.

### 14.2 Eski cihazları atığa verme

Çevreye duyarlı bir imha işlemiyle çok değerli ham maddeler yeniden kullanılmak üzere değerlendirilebilir.

#### **⚠ UYARI** **Sağlık tehlikesi!**

Çocuklar kendilerini cihaz içine kilitleyebilir ve bunun sonucunda ölüm tehlikesi söz konusu olabilir.

- ▶ Çocukların cihazın içine girebilmesini zorlaştırmak için, bölmeleri ve kapları cihazdan çıkartmayın.
- ▶ Çocukları hizmet dışı bırakılan cihazdan uzak tutun.

#### **⚠ UYARI** **Yangın tehlikesi!**

Boruların hasarlanması durumunda yanıcı soğutma maddesi ve zararlı gazlar çıkabilir ve alev alabilir.

- ▶ Soğutucu madde devresi borularına ve izolasyona hasar vermemeye dikkat ediniz.

1. Elektrik kablosunun elektrik fişini çekin.
2. Elektrik kablosunu kesip ayırın.
3. Cihazı çevreye zarar vermeyecek şekilde imha ediniz.

Güncel imha yol ve yöntemleri hakkında bilgi edinmek için lütfen yetkili satıcınıza veya bağlı olduğunuz belediyeye ya da şehir idaresine başvurunuz.



Bu ürün T.C. Çevre, Şehircilik ve İklim Değişikliği Bakanlığı tarafından yayımlanan "Elektrikli ve Elektronik Eşyalarda Bazı Zararlı Maddelerin Kullanımının Kısıtlanmasına İlişkin Yönetmeliği"nde belirtilen zararlı ve yasaklı maddeleri içermez". AEEE yönetmeliğine uygundur.

Bu ürün, geri dönüşümlü ve tekrar kullanılabilir nitelikteki yüksek kaliteli parça ve malzemelerden üretilmiştir. Bu nedenle, ürünü, hizmet ömrünün sonunda evsel veya diğer atıklarla birlikte atmayın. Elektrikli ve elektronik cihazların geri dönüşümü için bir toplama noktasına götürün. Bu toplama noktalarını bölgenizdeki yerel yönetime sorun. Kullanılmış ürünleri geri kazanıma vererek çevrenin ve doğal kaynakların korunmasına yardımcı olun. Ürünü atmadan önce çocukların güvenliği için elektrik fişini kesin ve

kilit mekanizmasını kırarak çalışmaz duruma getirin.

## 15 Müşteri hizmetleri

İlgili Ürünlerin Çevreye Duyarlı Tasarımına İlişkin Yönetmeliği uyarınca fonksiyon ile ilgili orijinal yedek parçaları, cihazınız piyasaya çıkarıldıktan sonra en az 10 yıl süresince müşteri hizmetlerimizden temin edebilirsiniz.

Ülkenizde geçerli olan garanti süresi ve garanti koşulları ile ilgili ayrıntılı bilgileri ekteki belgede yer alan QR kodu aracılığıyla servis iletişim kişilerine ve garanti koşullarına, ekteki müşteri hizmetleri listesinden, müşteri hizmetlerimizden, yetkili satıcımızdan veya Web sitemizden alabilirsiniz.

Müşteri hizmetlerine başvurduğunuzda cihazınızın ürün numarasını (E-Nr.) ve imalat numarasını (FD) hazır bulundurunuz.

İthalatçı Firma: BSH Ev Aletleri ve Sanayi Ticaret A.Ş.  
Fatih Sultan Mehmet Mah. Balkan  
Cad. No:51  
Ümraniye-İstanbul-Türkiye

Tel : 0216 528 90 00

Fax : 0216 528 99 99

Üretici Firma : BSH Hausgeräte  
GmbH

Carl-Wery Straße 34

81739 München, Germany

siemens-home.bsh-group.com

Phone: 0049 89 4590-01

Müşteri hizmetlerinin iletişim verilerini ekteki belgede yer alan QR kodu aracılığıyla servis iletişim kişilerine ve garanti koşullarına, ekteki müşteri hizmetleri listesinden veya Web sitemizde bulabilirsiniz.

Tüm yetkili servis istasyonlarının iletişim bilgilerine aşağıdaki web sitemizden ulaşabilirsiniz.

<https://yetkiliservis.siemens-home.bsh-group.com/>

Ayrıca yetkili servis istasyonlarına ait bilgiler, ilgili bakanlık tarafından oluşturulan [www.servis.gov.tr](http://www.servis.gov.tr) adresli web sitesinde yer almaktadır.

### 15.1 Ürün numarası (E-Nr.) ve imalat numarası (FD)

Ürün numarasını (E-Nr.) ve imalat numarasını (FD) cihazın tip etiketinde bulabilirsiniz.

→ "Cihaz", Şek. 1/5, Sayfa 12

Cihaz bilgilerini ve müşteri hizmetlerinin telefon numarasını hızlıca bulabilmeniz için bilgileri not etmenizi öneririz.

### 15.2 Garanti Şartları

Kullanım Süresi: 10 YIL (Ürünün fonksiyonunu yerine getirebilmesi için gerekli yedek parça bulundurma süresi).

## 16 Teknik veriler

Soğutma maddesi, kullanılabilen iç hacim ve diğer teknik bilgiler tip plakasında bulunmaktadır.

→ "Cihaz", Şek. 1/5, Sayfa 12

Bu ürün, enerji verimlilik sınıfı F'ye sahip bir ışık kaynağı içerir. Işık kaynağı, yedek parça olarak sunulur ve sadece bu konuda eğitim almış uzman personel tarafından değiştirilmesi gerekir.

Bu ürün, enerji verimlilik sınıfı F'ye sahip ikinci bir ışık kaynağı içerir. Işık kaynağı, yedek parça olarak sunulur ve sadece bu konuda eğitim almış uzman personel tarafından değiştirilmesi gerekir.

**tr** Teknik veriler

Modelinizle ilgili ayrıntılı bilgileri internette şurada bulabilirsiniz: <http://www.siemens-home.bsh-group.com/el>. Lütfen model arama ile ilgili talimatları izleyiniz. Model tanımı tip plakasında yer alan ürün numarasındaki (E-Nr.) eğik çizgiden önceki işaretlerden oluşur. Model tanımını alternatif olarak enerji etiketinin ilk satırında da bulabilirsiniz.



TR BSH Hausgeräte GmbH tarafından Siemens AG ticari markası altında üretilmiştir

**BSH Hausgeräte GmbH**  
Carl-Wery-Straße 34  
81739 München, GERMANY  
[siemens-home.bsh-group.com](http://siemens-home.bsh-group.com)



9001957876

(050626)

tr