

Mikrowellen-Backofen

GM480120 GM481120



Weitere Informationen und Erklärungen finden Sie online.
Scannen Sie den QR-Code auf der Titelseite.



Inhaltsverzeichnis

GEBRAUCHSANLEITUNG		
1 Sicherheit	2	15 Programme
2 Sachschäden vermeiden	6	16 Favoriten
3 Umweltschutz und Sparen	7	17 Kerntemperaturfühler
4 Kennenlernen	7	18 Home Connect
5 Funktionen in der Home Connect App	14	19 Grundeinstellungen
6 Zubehör	15	20 Reinigen und Pflegen
7 Vor dem ersten Gebrauch	16	21 Störungen beheben
8 Grundlegende Bedienung	16	22 Entsorgen
9 Mikrowelle	18	23 Kundendienst
10 Backofen	19	24 So gelingt's
11 Kombibetrieb	21	25 Informationen zu freier und Open Source Software
12 Timer-Funktionen	22	26 Konformitätserklärung
13 Langzeit-Timer	24	27 MONTAGEANLEITUNG
14 Kindersicherung	26	27.1 Sichere Montage

1 Sicherheit

Beachten Sie die nachfolgenden Sicherheitshinweise.

1.1 Definition der Signalwörter

Hier finden Sie die Bedeutung der in dieser Anleitung verwendeten Signalwörter.

WARNUNG

Beachten Sie diese Hinweise, um mögliche schwere oder tödliche Verletzungen zu verhindern.

ACHTUNG

Beachten Sie diese Hinweise, um Schäden am Gerät oder andere Sachschäden zu vermeiden.

Hinweis: Dies weist Sie auf wichtige Informationen hin.

1.2 Allgemeine Hinweise

- Lesen Sie diese Anleitung sorgfältig.
- Bewahren Sie die Anleitung sowie die Produktinformationen für einen späteren Gebrauch oder Nachbesitzer auf.

- Schließen Sie das Gerät bei einem Transportschaden nicht an.

1.3 Bestimmungsgemäßer Gebrauch

Dieses Gerät ist nur für den Einbau bestimmt. Spezielle Montageanleitung beachten.

Nur konzessioniertes Fachpersonal darf Geräte ohne Stecker anschließen. Bei Schäden durch falschen Anschluss besteht kein Anspruch auf Garantie.

Nur bei fachgerechtem Einbau entsprechend der Montageanleitung ist die Sicherheit beim Gebrauch gewährleistet. Der Installateur ist für das einwandfreie Funktionieren am Aufstellungsort verantwortlich.

Verwenden Sie das Gerät nur:

- um Speisen und Getränke zuzubereiten.
- im Haushalt und in ähnlichen Anwendungen wie beispielsweise: in Küchen für Mitarbeiter in Läden, Büros und anderen gewerblichen Bereichen; in landwirtschaftlichen Anwesen; von Kunden in Hotels und anderen Wohneinrichtungen; in Frühstückspensionen.

- bis zu einer Höhe von 4000 m über dem Meeresspiegel.

Dieses Gerät entspricht der Norm EN 55011 bzw. CISPR 11. Es ist ein Produkt der Gruppe 2, Klasse B. Gruppe 2 bedeutet, dass Mikrowellen zum Zweck der Erwärmung von Lebensmitteln erzeugt werden. Klasse B besagt, dass das Gerät für die private Haushaltsumgebung geeignet ist.

1.4 Einschränkung des Nutzerkreises

Dieses Gerät kann von Kindern ab 8 Jahren und darüber und von Personen mit reduzierten physischen, sensorischen oder mentalen Fähigkeiten oder Mangel an Erfahrung und/oder Wissen benutzt werden, wenn sie beaufsichtigt oder bezüglich des sicheren Gebrauchs des Geräts unterwiesen wurden und die daraus resultierenden Gefahren verstanden haben. Kinder dürfen nicht mit dem Gerät spielen. Reinigung und Benutzerwartung dürfen nicht durch Kinder durchgeführt werden, es sei denn, sie sind 15 Jahre und älter und werden beaufsichtigt. Kinder jünger als 8 Jahre vom Gerät und der Anschlussleitung fernhalten.

1.5 Sicherer Gebrauch

Zubehör immer richtig herum in den Garraum schieben.

→ "Zubehör", Seite 15

⚠ **WARNUNG – Brandgefahr!**

Im Garraum gelagerte, brennbare Gegenstände können sich entzünden.

- ▶ Nie brennbare Gegenstände im Garraum aufbewahren.
- ▶ Wenn Rauch abgegeben wird, ist das Gerät abzuschalten oder die Sicherung auszusprechen und die Tür geschlossen zu halten, um eventuell auftretende Flammen zu ersticken.

Lose Speisereste, Fett und Bratensaft können sich entzünden.

- ▶ Vor dem Betrieb grobe Verschmutzungen aus dem Garraum, von den Heizelementen und vom Zubehör entfernen.

Beim Öffnen der Gerätetür entsteht ein Luftzug. Backpapier kann die Heizelemente berühren und sich entzünden.

- ▶ Nie Backpapier beim Vorheizen und während des Garens unbefestigt auf das Zubehör legen.

- ▶ Backpapier immer passend zuschneiden und mit einem Geschirr oder einer Backform beschweren.

⚠ **WARNUNG – Verbrennungsgefahr!**

Während des Gebrauchs werden das Gerät und seine berührbaren Teile heiß.

- ▶ Vorsicht ist geboten, um das Berühren von Heizelementen zu vermeiden.
- ▶ Junge Kinder, jünger als 8 Jahre, müssen ferngehalten werden.

Zubehör oder Geschirr wird sehr heiß.

- ▶ Heißes Zubehör oder Geschirr immer mit Topflappen aus dem Garraum nehmen. Alkoholdämpfe können sich im heißen Garraum entzünden. Die Gerätetür kann aufspringen. Heiße Dämpfe und Stichflammen können austreten.

- ▶ Nur kleine Mengen hochprozentiger Getränke in Speisen verwenden.
- ▶ Keine Spirituosen ($\geq 15\%$ vol.) im unverdünnten Zustand (z. B. für das Auf- oder Übergießen von Speisen) erhitzen.
- ▶ Gerätetür vorsichtig öffnen.

Die Innenseite der Gerätetür wird im Betrieb sehr heiß.

- ▶ Die Gerätetür während oder nach dem Betrieb des Geräts nur an der vorgesehenen Fläche an der Seite berühren.
- ▶ Die Gerätetür immer bis zum Anschlag öffnen.

⚠ **WARNUNG – Verbrühungsgefahr!**

Die zugänglichen Teile werden im Betrieb heiß.

- ▶ Nie die heißen Teile berühren.
- ▶ Kinder fernhalten.

Beim Öffnen der Gerätetür kann heißer Dampf entweichen. Dampf ist je nach Temperatur nicht sichtbar.

- ▶ Gerätetür vorsichtig öffnen.
- ▶ Kinder fernhalten.

Durch Wasser im heißen Garraum kann heißer Wasserdampf entstehen.

- ▶ Nie Wasser in den heißen Garraum gießen.

⚠ **WARNUNG – Verletzungsgefahr!**

Zerkratztes Glas der Gerätetür kann zerspringen.

- ▶ Keine scharfen abrasiven Reiniger oder scharfen Metallschaber für die Reinigung des Glases der Gerätetür benutzen, da sie die Oberfläche zerkratzen können.

Die Scharniere der Gerätetür bewegen sich beim Öffnen und Schließen der Tür und Sie können sich klemmen.

- ▶ Nicht in den Bereich der Scharniere greifen.

Das Licht von LED-Leuchten ist sehr grell und kann die Augen schädigen (Risikogruppe 1).

- ▶ Nicht länger als 100 Sekunden direkt in die eingeschalteten LED-Leuchten schauen.

⚠ **WARNUNG – Stromschlaggefahr!**

Unsachgemäße Reparaturen sind gefährlich.

- ▶ Nur dafür geschultes Fachpersonal darf Reparaturen am Gerät durchführen.
- ▶ Nur Original-Ersatzteile dürfen zur Reparatur des Geräts verwendet werden.
- ▶ Wenn die Netzanschlussleitung oder die Geräteanschlussleitung dieses Geräts beschädigt wird, muss sie durch eine besondere Netzanschlussleitung oder besondere Geräteanschlussleitung ersetzt werden, die beim Hersteller oder bei seinem Kundendienst erhältlich ist.
- ▶ Wenn die Netzanschlussleitung dieses Geräts beschädigt wird, muss sie durch geschultes Fachpersonal ersetzt werden.

Eine beschädigte Isolierung der Netzanschlussleitung ist gefährlich.

- ▶ Nie die Netzanschlussleitung mit heißen Geräteteilen oder Wärmequellen in Kontakt bringen.
- ▶ Nie die Netzanschlussleitung mit scharfen Spitzen oder Kanten in Kontakt bringen.
- ▶ Nie die Netzanschlussleitung knicken, quetschen oder verändern.

Eindringende Feuchtigkeit kann einen Stromschlag verursachen.

- ▶ Keinen Dampfreiniger oder Hochdruckreiniger verwenden, um das Gerät zu reinigen.

Ein beschädigtes Gerät oder eine beschädigte Netzanschlussleitung ist gefährlich.

- ▶ Nie ein beschädigtes Gerät betreiben.
- ▶ Nie ein Gerät mit gerissener oder gebrochener Oberfläche betreiben.
- ▶ Wenn das Glas der Beleuchtung beschädigt ist, schalten Sie das Gerät ab, um einen möglichen elektrischen Schlag zu vermeiden.
- ▶ Wenn das Gerät oder die Netzanschlussleitung beschädigt ist, sofort die Sicherung im Sicherungskasten ausschalten.
- ▶ Den Kundendienst rufen. → Seite 46

⚠ **WARNUNG – Erstickungsgefahr!**

Kinder können sich Verpackungsmaterial über den Kopf ziehen oder sich darin einwickeln und ersticken.

- ▶ Verpackungsmaterial von Kindern fernhalten.
- ▶ Kinder nicht mit Verpackungsmaterial spielen lassen.

Kinder können Kleinteile einatmen oder verschlucken und dadurch ersticken.

- ▶ Kleinteile von Kindern fernhalten.
- ▶ Kinder nicht mit Kleinteilen spielen lassen.

1.6 Mikrowelle

WICHTIGE SICHERHEITSHINWEISE SORGFÄLTIG LESEN UND FÜR DEN WEITEREN GEBRAUCH AUFBEWAHREN

⚠ **WARNUNG – Brandgefahr!**

Die nicht bestimmungsgemäße Verwendung des Geräts ist gefährlich und kann Schäden verursachen. Zum Beispiel können sich erwärmte Pantoffeln, Körner- oder Getreidekissen auch noch nach Stunden entzünden.

- ▶ Nie Speisen oder Kleidung mit dem Gerät trocknen.
- ▶ Nie Pantoffeln, Körner- oder Getreidekissen, Schwämme, feuchte Putzlappen und Ähnliches mit dem Gerät erwärmen.
- ▶ Das Gerät nur zum Zubereiten von Speisen und Getränken benutzen.

Lebensmittel und deren Verpackungen und Behälter können sich entzünden.

- ▶ Nie Lebensmittel in Warmhalteverpackungen erwärmen.
 - ▶ Nie Lebensmittel in Behältern aus Kunststoff, Papier oder anderen brennbaren Materialien unbeaufsichtigt erwärmen.
 - ▶ Nie eine viel zu hohe Mikrowellen-Leistung oder -Zeit einstellen. Nach den Angaben in dieser Gebrauchsanleitung richten.
 - ▶ Nie Lebensmittel mit Mikrowelle trocknen.
 - ▶ Nie Lebensmittel mit geringem Wassergehalt, wie z. B. Brot, mit zu hoher Mikrowellen-Leistung oder -Zeit auftauen oder erwärmen.
- Speiseöl kann sich entzünden.

- ▶ Nie ausschließlich Speiseöl mit Mikrowelle erhitzen.

In der Mikrowelle gelagerte Gegenstände oder Utensilien können sich entzünden.

- ▶ Vergewissern Sie sich, dass sich im Garraum keine Gegenstände oder Utensilien befinden, die nicht für die Verwendung mit Mikrowelle geeignet sind, bevor Sie das Gerät in Betrieb nehmen.
- ▶ Verwenden Sie den Garraum nicht zur Aufbewahrung von brennbaren Gegenständen, Kochutensilien oder Lebensmitteln und Ähnlichem, wenn die Mikrowelle nicht in Betrieb ist.

⚠️ WARNUNG – Explosionsgefahr!

Flüssigkeiten oder andere Nahrungsmittel in fest verschlossenen Gefäßen können leicht explodieren.

- ▶ Nie Flüssigkeiten oder andere Nahrungsmittel in fest verschlossenen Gefäßen erhitzen.

⚠️ WARNUNG – Verbrennungsgefahr!

Lebensmittel mit fester Schale oder Haut können während, aber auch noch nach dem Erwärmen explosionsartig zerplatzen.

- ▶ Nie Eier in der Eierschale garen oder hartgekochte Eier in der Eierschale erwärmen.
- ▶ Nie Schalen- und Krustentiere garen.
- ▶ Bei Spiegeleiern oder Eiern im Glas vorher den Dotter anstechen.
- ▶ Bei Lebensmitteln mit fester Schale oder Haut, wie z. B. Apfel, Tomaten, Kartoffeln oder Würstchen, kann die Schale platzen. Vor dem Erwärmen die Schale oder Haut anstechen.

Die Hitze in der Babynahrung verteilt sich nicht gleichmäßig.

- ▶ Nie Babynahrung in geschlossenen Gefäßen erwärmen.
- ▶ Immer den Deckel oder den Sauger entfernen.
- ▶ Nach dem Erwärmen gut umrühren oder schütteln.
- ▶ Temperatur überprüfen, bevor dem Kind die Nahrung gegeben wird.

Erhitzte Speisen geben Wärme ab. Das Geschirr kann heiß werden.

- ▶ Geschirr oder Zubehör immer mit einem Topflappen aus dem Garraum nehmen.

Bei luftdicht verschlossenen Lebensmitteln kann die Verpackung platzen.

- ▶ Immer die Angaben auf der Verpackung beachten.
- ▶ Die Speisen immer mit Topflappen aus dem Garraum nehmen.

Die zugänglichen Teile werden im Betrieb heiß.

- ▶ Nie die heißen Teile berühren.
- ▶ Kinder fernhalten.

Die nicht bestimmungsgemäße Verwendung des Geräts ist gefährlich. Zum Beispiel können überhitzte Pantoffeln, Körner- oder Getreidekissen, Schwämme, feuchte Putzlappen und Ähnliches zu Verbrennungen führen.

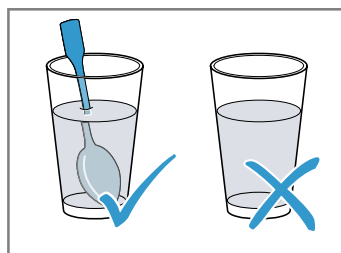
- ▶ Nie Speisen oder Kleidung mit dem Gerät trocknen.
- ▶ Nie Pantoffeln, Körner- oder Getreidekissen, Schwämme, feuchte Putzlappen und Ähnliches mit dem Gerät erwärmen.

- ▶ Das Gerät nur zum Zubereiten von Speisen und Getränken benutzen.

⚠️ WARNUNG – Verbrühungsgefahr!

Beim Erhitzen von Flüssigkeiten kann es zu Siedeverzug kommen. Das heißt, die Siedetemperatur wird erreicht, ohne dass die typischen Dampfblasen aufsteigen. Schon bei geringer Erschütterung des Gefäßes ist Vorsicht geboten. Die heiße Flüssigkeit kann plötzlich überkochen und verspritzen.

- ▶ Beim Erhitzen immer einen Löffel mit in das Gefäß geben. So wird der Siedeverzug vermieden.

**⚠️ WARNUNG – Verletzungsgefahr!**

Ungeeignetes Geschirr kann bersten. Geschirr aus Porzellan und Keramik kann feine Löcher in Griffen und Deckel haben. Hinter diesen Löchern verbirgt sich ein Hohlraum. In den Hohlraum eingedrungene Feuchtigkeit kann das Geschirr zum Bersten bringen.

- ▶ Nur mikrowellengeeignetes Geschirr verwenden.

Geschirr und Behälter aus Metall oder Geschirr mit Metallbesatz können beim reinen Mikrowellenbetrieb zu Funkenbildung führen. Das Gerät wird beschädigt.

- ▶ Beim reinen Mikrowellenbetrieb nie Metallbehälter verwenden.
- ▶ Nur mikrowellengeeignetes Geschirr oder Mikrowelle in Kombination mit einer Heizart verwenden.

⚠️ WARNUNG – Stromschlaggefahr!

Das Gerät arbeitet mit Hochspannung.

- ▶ Nie das Gehäuse entfernen.

⚠️ WARNUNG – Gefahr schwerer Gesundheitsschäden!

Mangelhafte Reinigung kann die Oberfläche des Geräts zerstören, die Gebrauchsdauer verringern und zu gefährlichen Situationen, wie zum Beispiel austretende Mikrowellen-Energie, führen.

- ▶ Gerät regelmäßig reinigen und Nahrungsmittelreste sofort entfernen.

- ▶ Garraum, Türdichtung, Tür und Scharnier immer sauber halten.
→ "Reinigen und Pflegen", Seite 40

⚠ WARNUNG – Gefahr von Gesundheitsschäden!

Nie das Gerät betreiben, wenn die Garraumtür beschädigt ist. Es kann Mikrowellen-Energie austreten.

- ▶ Nie das Gerät benutzen, wenn die Garraumtür oder die Türdichtung beschädigt ist.
- ▶ Nur durch den Kundendienst reparieren lassen.

⚠ WARNUNG – Gefahr schwerer Gesundheitsschäden!

Bei Geräten ohne Gehäuseabdeckung tritt Mikrowellen-Energie aus.

- ▶ Nie die Gehäuseabdeckung entfernen.

- ▶ Bei Wartungs- oder Reparaturarbeit Kundendienst rufen.

1.7 Kerntemperaturfühler

Beachten Sie diese Sicherheitshinweise, wenn Sie den Kerntemperaturfühler verwenden.

⚠ WARNUNG – Stromschlaggefahr!

Bei einem falschen Kerntemperaturfühler kann die Hitze die Isolation beschädigen.

- ▶ Nur den für dieses Gerät bestimmten Kerntemperaturfühler benutzen.

⚠ WARNUNG – Verletzungsgefahr!

Der Kerntemperaturfühler ist spitz.

- ▶ Vorsichtig mit dem Kerntemperaturfühler hantieren.

2 Sachschäden vermeiden

2.1 Generell

ACHTUNG

Alkoholdämpfe können sich im heißen Garraum entzünden und zu einer dauerhaften Beschädigung am Gerät führen. Durch Verpuffung kann die Gerätetür aufspringen und ggf. abfallen. Die Türscheiben können zerspringen und splintern. Durch entstehenden Unterdruck kann sich der Garraum nach innen stark verformen.

- ▶ Keine Spirituosen ($\geq 15\%$ vol.) im unverdünnten Zustand (z. B. für das Auf- oder Übergießen von Speisen) erhitzen.

Wenn sich Wasser im heißen Garraum befindet, entsteht Wasserdampf. Durch den Temperaturwechsel können Schäden entstehen.

- ▶ Nie Wasser in den heißen Garraum gießen.

Durch Tragen des Geräts am Geräterahmen kann dieser sich verbiegen. Der Geräterahmen hält das Gewicht des Geräts nicht aus.

- ▶ Keine Speisen im Garraum lagern.
- ▶ Nichts in die Gerätetür einklemmen.

Wenn die Dichtung stark verschmutzt ist, schließt die Gerätetür bei Betrieb nicht mehr richtig. Die angrenzenden Möbelfronten können beschädigt werden.

- ▶ Dichtung immer sauber halten.
- ▶ Nie das Gerät mit beschädigter Dichtung oder ohne Dichtung betreiben.

Durch Benutzung der Gerätetür als Sitz- oder Ablagefläche kann die Gerätetür beschädigt werden.

- ▶ Nicht auf die Gerätetür stellen, setzen, daran hängen oder abstützen.
- ▶ Kein Geschirr oder Zubehör auf der Gerätetür abstellen.

2.2 Mikrowelle

Beachten Sie diese Hinweise, wenn Sie die Mikrowelle verwenden.

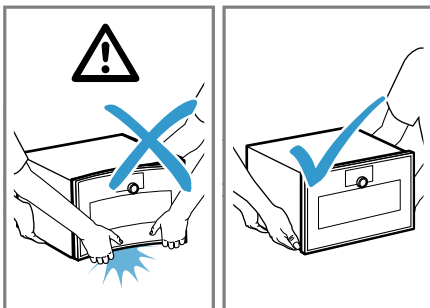
ACHTUNG

Berührt Metall die Garraumwand entstehen Funken, die das Gerät beschädigen oder das innere Türglas zerstören können.

- ▶ Metall, z. B. der Löffel im Glas, muss mindestens 2 cm von den Garraumwänden und der Türinnenseite entfernt sein.

Aluminiumschalen im Gerät können Funken verursachen. Das Gerät wird durch entstehende Funkenbildung beschädigt.

- ▶ Keine Aluminiumschalen im Gerät verwenden.



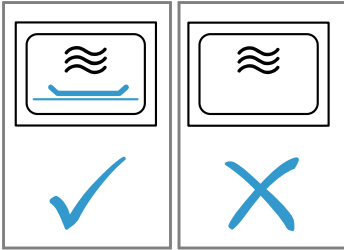
- ▶ Das Gerät nicht am Geräterahmen anheben.
- ▶ Das Gerät immer am Gehäuse anheben.

Feuchtigkeit über längere Zeit im Garraum führt zu Korrosion.

- ▶ Kondenswasser nach jedem Garen abwischen. Nach einem Betrieb mit hohen Temperaturen den Garraum nur geschlossen auskühlen lassen.
- ▶ Keine feuchten Lebensmittel längere Zeit im geschlossenen Garraum aufbewahren.

Der Betrieb des Geräts ohne Speisen im Garraum führt zur Überlastung.

- ▶ Nie die Mikrowelle ohne Speisen im Garraum starten. Ausgenommen ist ein kurzzeitiger Geschirrtest.



Die mehrfache Zubereitung von Mikrowellen-Popcorn direkt hintereinander mit einer zu hohen Mikrowellenleistung kann zur Beschädigung des Garraums führen.

- ▶ Zwischen den Zubereitungen das Gerät mehrere Minuten abkühlen lassen.
- ▶ Nie eine zu hohe Mikrowellenleistung einstellen.
- ▶ Maximal 600 Watt verwenden.
- ▶ Die Popcorn-Tüte auf einen Glasteller oder auf den Garraumboden legen.

Ungeeignetes Geschirr kann zu Schäden führen.

- ▶ Bei der Verwendung des Grills, dem Mikrowellen-Kombibetrieb oder der Heißluft nur Geschirr verwenden, das den hohen Temperaturen standhält.

Lockere Rändelschrauben können beim Mikrowellenbetrieb zu Funkenbildung führen.

Das Gerät wird durch die Funkenbildung beschädigt.

- ▶ Sicherstellen, dass die Rändelschrauben zur Montage der Einschubroste festgeschraubt sind.

2.3 Kerntemperaturfühler

⚠ **WARNUNG – Stromschlaggefahr!**

Bei einem falschen Kerntemperaturfühler kann die Hitze die Isolation beschädigen.

- ▶ Nur den für dieses Gerät bestimmten Kerntemperaturfühler benutzen.

ACHTUNG

Sie können das Kabel des Kerntemperaturfühlers mit der Gerätetür beschädigen.

- ▶ Nicht das Kabel des Kerntemperaturfühlers in der Gerätetür einklemmen.

Die Hitze des Grillheizkörpers kann den Kerntemperaturfühler beschädigen.

- ▶ Sicherstellen, dass der Abstand zwischen dem Grillheizkörper und dem Kerntemperaturfühler und dem Kabel des Kerntemperaturfühlers einige Zentimeter beträgt. Dabei beachten, dass das Fleisch während des Garens aufgehen kann.

Scharfe Reinigungsmittel können den Kerntemperaturfühler beschädigen.

- ▶ Den Kerntemperaturfühler nicht im Geschirrspüler reinigen.

3 Umweltschutz und Sparen

3.1 Verpackung entsorgen

Die Verpackungsmaterialien sind umweltverträglich und wiederverwertbar.

- ▶ Die einzelnen Bestandteile getrennt nach Sorten entsorgen.

3.2 Energie sparen

Wenn Sie diese Hinweise beachten, verbraucht Ihr Gerät weniger Strom.

Dunkle, schwarz lackierte oder emaillierte Backformen verwenden.

- ✓ Diese Backformen nehmen die Hitze besonders gut auf.

Das Gerät nur vorheizen, wenn das Rezept oder die Einstellempfehlungen das vorgeben.

- ✓ Wenn Sie das Gerät nicht vorheizen, sparen Sie Energie.

Mehrere Speisen direkt hintereinander oder parallel zubereiten.

- ✓ Der Garraum ist nach dem ersten Garvorgang erwärmt. Dadurch verkürzt sich die Garzeit für die nachfolgenden Speisen.

Die Gerätetür im Betrieb selten öffnen.

- ✓ Die Temperatur im Garraum bleibt erhalten und das Gerät muss nicht nachheizen.

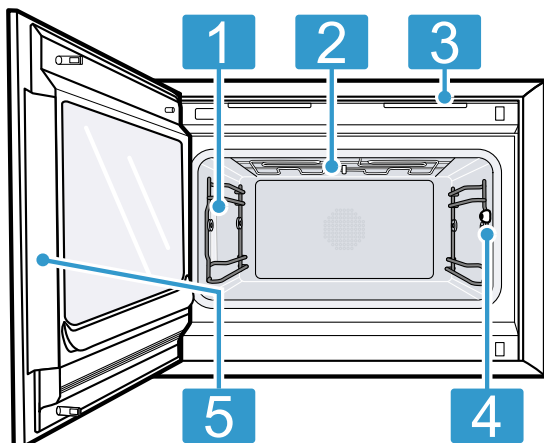
Bei längeren Garzeiten das Gerät 10 Minuten vor Ende der Garzeit ausschalten.

- ✓ Die Restwärme reicht, um das Gericht fertig zu garen.

4 Kennenlernen

4.1 Gerät

Hier finden Sie eine Übersicht über die Bestandteile Ihres Geräts.



- 1** Garraumbeleuchtung
- 2** Grillheizkörper
- 3** Lüftungsschlitze
- 4** Anschlussbuchse für Kerntemperaturfühler
→ Seite 29
- 5** Vorgesehene Fläche zum Öffnen der Tür

4.2 Garraum

Der Garraum hat zwei Einschubebenen. Die Einschubebenen zählen Sie von unten nach oben.

ACHTUNG

Das Zubehör kann kippen.

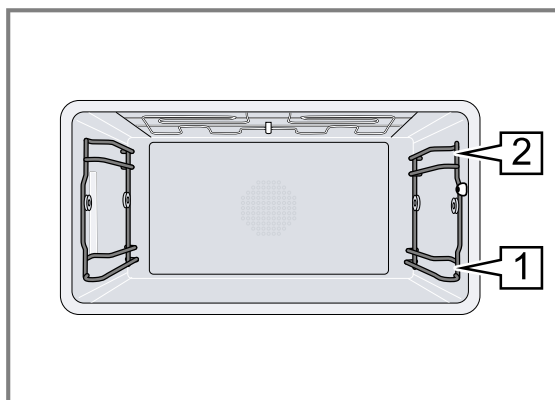
- ▶ Zubehör nicht zwischen die Einschubleisten schieben.

Nutzen Sie für höhere Backformen die Einschubebene 1.

Sie können auch die Einschubroste entnehmen

→ Seite 42 und auf dem Garraumboden garen.

Der Garraumboden ist besonders für den Mikrowellenbetrieb geeignet. Auf dem Garraumboden ist die Mikrowellenleistung am besten. Verwenden Sie nur mikrowellengeeignetes Kochgeschirr.



Garraumbeleuchtung

Wenn Sie die Gerätetür öffnen, schaltet sich die Garraumbeleuchtung ein. Wenn die Gerätetür länger als 3 Minuten geöffnet bleibt, schaltet das Gerät die Garraumbeleuchtung aus.

⚠️ WARNUNG – Verletzungsgefahr!

Das Licht von LED-Leuchten ist sehr grell und kann die Augen schädigen (Risikogruppe 1).

- ▶ Nicht länger als 100 Sekunden direkt in die eingeschalteten LED-Leuchten schauen.

Sie können die Garraumbeleuchtung auch einschalten, wenn sich das Gerät im Stromsparmodus befindet. Nach ca. 20 Minuten schaltet das Gerät die Garraumbeleuchtung aus.

Wenn Sie das Gerät einschalten, schaltet das Gerät die Garraumbeleuchtung ein.

→ "Garraumbeleuchtung einschalten und ausschalten", Seite 18

Bei den meisten Betriebsarten lässt das Gerät die Garraumbeleuchtung eingeschaltet.

Ob das Gerät die Garraumbeleuchtung beim Betrieb einschaltet, legen Sie in den Grundeinstellungen

→ Seite 34 fest. Wenn Sie in den Grundeinstellungen die Einstellung "Manuell" wählen, schaltet das Gerät die Garraumbeleuchtung nicht automatisch an, sondern Sie schalten die Garraumbeleuchtung bei Bedarf an. Nach ca. 20 Sekunden schaltet das Gerät die Garraumbeleuchtung aus.

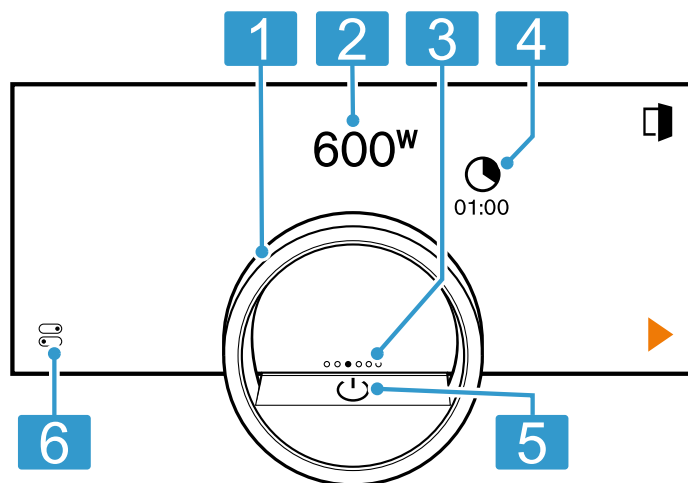
Kondenswasser

Beim Garen kann im Garraum und an der Gerätetür Kondenswasser auftreten. Kondenswasser ist normal und beeinträchtigt nicht die Funktion des Geräts. Nach dem Garen das Kondenswasser abwischen.

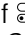
4.3 Bedienelemente

Über das Bedienfeld stellen Sie alle Funktionen Ihres Geräts ein und erhalten Informationen zum Betriebszustand.

Je nach Gerätetyp können Einzelheiten im Bild abweichen.



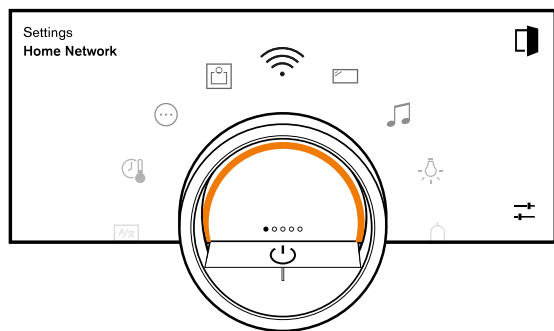
- 1** Bedienring Mit dem Bedienring ändern Sie die Auswahl.

2	12-Uhr-Position	Die 12-Uhr-Position zeigt den aktuell ausgewählten Wert einer Funktion, den Sie mit dem Bedienring ändern können. Bei Bedarf drücken Sie auf eine andere Funktion, z. B. auf die Temperatur oder die Garzeit, um diese auf der 12-Uhr-Position zu positionieren.
3	Positionsanzeige	Der ausgefüllte Punkt auf dem Display in der Mitte des Bedienrings zeigt die aktuelle horizontale Navigationsposition zwischen den Geräteanzeigen.
4	Symbole	Einstellungen zeigen und Funktionen starten oder beenden.
5	Ein/Aus-Taste	Gerät einschalten und ausschalten.
6	Statuszeile & Kontrollzentrum	Die Statuszeile zeigt den aktuellen Status von Funktionen oder Gerätekomponenten, z. B.: <ul style="list-style-type: none"> ■ Home Connect Verbindungsstatus ■ Kindersicherung Durch Drücken auf  öffnen Sie das Kontrollzentrum → <i>Seite 11</i> .

Bedienring

Die Bedienung über den Bedienring ist nur möglich, wenn das Gerät eingeschaltet ist. Sie können mit dem Bedienring durch die Ringmenüs oder die Listenmenüs navigieren und Einstellungen auswählen.

Wenn Sie den Bedienring berühren, zeigt das Display einen Ring in Orange hinter dem Bedienring.



Während dem Betrieb des Geräts ist die Bedienung über den Bedienring nur möglich, wenn Sie zuvor eine Funktion auf dem Display wählen.

Drehen	In Ringmenüs und Listenmenüs navigieren: <ul style="list-style-type: none"> ■ Um die Werte zu erhöhen, den Bedienring nach rechts drehen. ■ Um die Werte zu verringern, den Bedienring nach links drehen. ■ Um die Werte in größeren Schritten zu verändern, den Bedienring schnell nach rechts oder links drehen.
--------	---

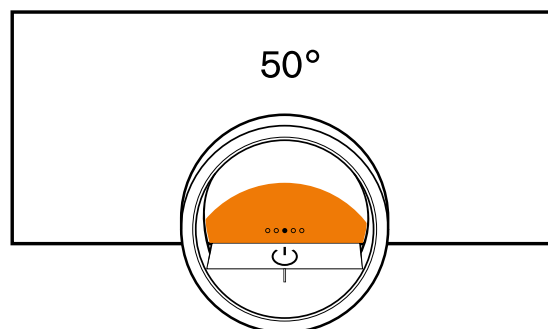
In den Grundeinstellungen → *Seite 34* können Sie das Bedienringverhalten einstellen. Bei der Einstellung "Standard" drücken Sie auf die gewünschte Funktion auf dem

Display und ändern den Wert der Funktion mit dem Bedienring. Bei der Einstellung "Schnellwahl" ändern Sie unmittelbar die Werte der Funktion mit dem Bedienring, die sich auf der 12-Uhr-Position befindet.

Prozessvisualisierung

Das Gerät zeigt zur Prozessvisualisierung einen Ausschnitt eines Kreises in Orange hinter dem Bedienring. Das Gerät zeigt den Ausschnitt eines Kreises in Orange unter den folgenden Bedingungen:

- Eine Garzeit ist eingestellt.
- Eine Kerntemperatur ist für den Kerntemperaturfühler eingestellt.



Der Ausschnitt des Kreises in Orange wird umso größer, je länger der Timer läuft oder je mehr sich die Kerntemperatur des Garguts der eingestellten Kerntemperatur nähert.

Wenn keine Garzeit und keine Kerntemperatur eingestellt sind, pulsiert der Ausschnitt des Kreises in Orange.

Display

Das Display zeigt die gewählten Einstellungen und Einstellmöglichkeiten sowie Meldungen zum Betriebszustand.

Drücken	Vorgang oder Funktion wählen oder bestätigen
Lang drücken	Zusatzinformationen anzeigen
Horizontal Wischen	Zwischen Geräteanzeigen navigieren Zum Beispiel in der Geräteanzeige "Mikrowelle" nach links oder rechts Wischen Hinweis: Sie können die Funktion nur nutzen, wenn Sie sich in einer Geräteanzeige → <i>Seite 10</i> befinden und kein Programm läuft.

Hinweis: Wenn in Ihrer Landessprache keine Display-sprache vorhanden ist, wählen Sie eine vorhandene Display-sprache, z. B. Englisch.

Symbole

Mit den Symbolen starten oder beenden Sie Funktionen oder navigieren in den Geräteanzeigen.

Bedienung

Symbol	Funktion
	Gerät am Bedienring einschalten oder ausschalten
	Gerätetür öffnen → Seite 16
	Kontrollzentrum öffnen → Seite 17
	Einstellungen bearbeiten
	Zusätzliche Informationen aufrufen → Seite 18
	Favorit speichern → "Favoriten", Seite 28
	Favorit bearbeiten
	Favorit löschen
	Tipp für Programme → Seite 26 aufrufen
	Start
	Pause oder Stopp
	Zu nächstem Schritt wechseln
	Zu vorherigem Schritt wechseln
	Zurück oder Einstellungen übernehmen
	Weiter
	Bestätigen
	Löschen
	Zurücksetzen
	Abbrechen
	Mikrowellenbetrieb hinzufügen → Seite 21 oder löschen → Seite 22
	Grill zuschalten

Timer-Funktionen

Symbol	Funktion
	Timer-Menü aufrufen → Seite 22
	Langzeit-Timer aufrufen → Seite 24
	Heizzyklus von Langzeit-Timer löschen → Seite 26
	Garzeitende verschieben → Seite 23
	Garzeit auf die voreinstellte Garzeit zurücksetzen → "Garzeit ändern", Seite 23 Die Verschiebung des Garzeitendes zurücksetzen → "Verschiebung des Garzeitendes zurücksetzen", Seite 24

Geräteanzeigen

Hier finden Sie eine Übersicht der Geräteanzeigen.

Geräteanzeigen	Verwendung	Positionsanzeige
Einstellungen	<ul style="list-style-type: none"> Grundeinstellungen anpassen → Seite 34 Home Connect Einstellungen anpassen → Seite 32 	●○○○○○
Modi & Service	<ul style="list-style-type: none"> Reinigungshilfe starten → Seite 42 Kurzanleitung starten → Seite 18 	○●○○○○
Mikrowelle	Mikrowellenleistung → Seite 19 und Garzeit → Seite 22 einstellen	○○●○○○

Reinigen und Pflegen

Symbol	Funktion
	Reinigungshilfe → Seite 42

Bedienung im Kontrollzentrum

Symbol	Funktion
	Gerätetür automatisch nach dem Garvorgang öffnen → Seite 17
	Kindersicherung aktivieren → Seite 26
	Garraumbeleuchtung einschalten und ausschalten → Seite 18
	Funktionen mit Home Connect App über manuellen "Fernstart" starten → "Funktionen mit Home Connect App über manuellen 'Fernstart' starten", Seite 33
	Home Connect Einstellungen aufrufen → "Home Connect Einstellungen", Seite 32

Status

	Fernstart → Seite 33
	Kerntemperaturfühler ist eingesteckt → "Kerntemperaturfühler", Seite 29
	Kerntemperaturfühler fehlt
	Statusanzeige des Aufheizvorgangs
	Anzeige eines Abkühlvorgangs
	Gerät ist im Demo-Modus → Seite 45

Status im Kontrollzentrum

Symbol	Funktion
	Verbindung zum Router: Stark → "Home Connect", Seite 32
	Verbindung zum Router: Ok → "Home Connect", Seite 32
	Verbindung zum Router: Schwach → "Home Connect", Seite 32
	Keine Verbindung zum Router. → "Home Connect", Seite 32
	Verbindung zum Router aktiv. Keine Verbindung zum Home Connect-Server. → "Home Connect", Seite 32
	Status Software-Aktualisierung

Geräteanzeigen	Verwendung	Positionsanzeige
"Manuell" (Backofenmodus, Kombibetrieb)	Heizart, Mikrowellenzuschaltung → <i>Seite 19</i> und Garzeit → <i>Seite 22</i> einstellen	○○○●○○
Favoriten	Favoriten aufrufen → <i>Seite 28</i>	○○○○●○
Programme	Automatikprogramme und Einstellempfehlungen aufrufen → <i>Seite 26</i>	○○○○○●

Tipp: In den Grundeinstellungen → *Seite 34* können Sie festlegen mit welcher Geräteanzeige Ihr Gerät startet.

Farben

Die verschiedenen Farben dienen der Benutzerführung in den jeweiligen Einstellsituationen.

Rot	<ul style="list-style-type: none"> ▪ Fehlermeldungen bei denen Sie ggf. die Unterstützung des Kundendienstes benötigen.
Orange	<ul style="list-style-type: none"> ▪ Hinweise, die Sie beachten müssen, damit eine weitere Bedienung möglich ist ▪ Symbole zum Starten und Stoppen
Weiß	<ul style="list-style-type: none"> ▪ Hinweise ▪ Zusatzinformationen

Darstellung

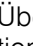
Je nach Situation verändert sich die Darstellung von Symbolen, Werten oder des gesamten Displays.

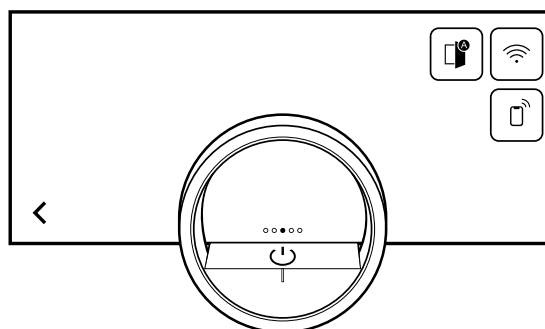
Zoom in Ringmenüs oder Listenmenüs	<p>Wenn Sie mit dem Bedienring in einem Listenmenü einen Listeneintrag wählen, stellt das Display diesen Listeneintrag vergrößert und mit einer Unterstreichung dar.</p> <p>Wenn Sie mit dem Bedienring in einem Ringmenü einen Wert wählen, stellt das Display diesen Wert in der 12-Uhr-Position vergrößert dar.</p>
Zoom bei Garende oder Kerntemperaturfühler	Einige Minuten vor Ende des Garprozesses stellt das Gerät die verbleibende Garzeit in der Mitte des Displays vergrößert dar.

Sobald die aktuelle Kerntemperatur nur ein paar Grad unter dem eingestellten Wert liegt, stellt das Display die aktuelle Kerntemperatur vergrößert dar. Alle anderen Anzeigen sind ausgeblendet.

Reduzierte Displayanzeige Wenn das Gerät keinen Nutzer in unmittelbarer Nähe erfasst, reduziert das Gerät die Displayanzeige und zeigt nur noch das Wichtigste an. Diese Funktion ist voreingestellt. Sie können die Einstellung in den Grundeinstellungen → *Seite 34* ändern.

Kontrollzentrum

Über das Kontrollzentrum  haben Sie Zugang zu Funktionen, die in der Statuszeile nur über Symbole sichtbar sind. Im Kontrollzentrum können Sie Funktionen aktivieren und deaktivieren.



Auf der linken Seite zeigt das Display die Symbole und Texte mit Informationen zum aktuellen Status des Geräts. Auf der rechten Seite zeigt das Display die Touchfelder des Kontrollzentrums.

4.4 Heizarten






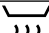
Hier finden Sie eine Übersicht über die Funktionen. Sie erhalten Empfehlungen zur Verwendung der Heizarten.

Mikrowellenfunktion

Symbole	Funktion	Leistung	Anwendung
90	Mikrowelle	90 W	Empfindliche Lebensmittel auftauen.
180	Mikrowelle	180 W	Lebensmittel auftauen.
360	Mikrowelle	360 W	Lebensmittel auftauen oder schonend garen.

Symbole	Funktion	Leistung	Anwendung
450	Mikrowelle	450 W	Lebensmitteln garen oder schonend aufwärmen.
600	Mikrowelle	600 W	Lebensmitteln garen oder aufwärmen.
Max.	Mikrowelle	1000 W	Flüssigkeiten schnell erhitzen Bei kaltem Gerät steht die volle Mikrowellen-Leistung von 1000 W zur Verfügung.

Ofenfunktionen

Symbole	Funktion / Heizart	Temperatur / Einstellung	Leistung	Anwendung
	Heißluft	30-230 °C		Die Hitze entsteht an der Rückwand des Garraums und wird durch das Lüfterrad schnell und gleichmäßig verteilt. Für das Garen auf einer oder zwei Ebenen mit sehr kurzer Vorheizzeit. Für feuchte Kuchen, Plätzchen, Aufläufe. Zur Verkürzung der Garzeit kann die Mikrowelle zugeschaltet werden.
	Grill + Umluft	30-230 °C		Sehr intensive Hitze von oben, die durch das Lüfterrad schnell und gleichmäßig verteilt wird. Sorgt für eine Krustenbildung bei gleichzeitiger Rundum-Erwärmung. Für Fleisch, Geflügel, Fisch, Gemüsespieße. Vorheizen ist nicht notwendig. Zur Verkürzung der Garzeit kann die Mikrowelle zugeschaltet werden.
	Dörren	30-80 °C		Zum Trocknen dünner Obst- und Gemüsescheiben oder Kräuter. Dem Garraum wird aktiv Feuchtigkeit entzogen.
	Niedertemperatur-Garen	30-90 °C	90 W	Langsames und schonendes Garen von Fleisch für ein besonders zartes Ergebnis. Heißluft wird mit niedriger Mikrowellenleistung kombiniert, um die Garzeit zu verkürzen. Fleisch vor dem Garen kurz anbraten.
	Gären	30-50 °C		Optimaler Temperaturbereich, um Teigansätze und Teiglinge gehen zu lassen. Für Hefe- und Sauerteig. Die optimale Temperatureinstellung für Hefeteig beträgt 38 °C.
	Warmhalten		50 W	Optimale Mikrowellenleistung zum Warmhalten von Speisen ohne dass diese austrocknen.

Symbole	Funktion / Heizart	Temperatur / Einstellung	Leistung	Anwendung
*	Auftauen		90-360 W	Optimaler Bereich der Mikrowellenleistung zum schnellen und schonenden Auftauen von Tiefkühlkost. Für empfindliche Lebensmittel 90 W verwenden.
	Getränke aufwärmen		Max.	Optimale Mikrowellenleistung zum schnellen Aufwärmen von Flüssigkeiten wie Wasser und Milch.
	Speisen aufwärmen		360-600 W	Optimaler Bereich der Mikrowellenleistung zum Aufwärmen von gekochten Speisen wie Tellergerichten, Aufläufen und Suppen.

Mikrokombifunktion

Bei den folgenden Heizarten können Sie die Mikrowellenfunktion hinzufügen.

Symbole	Funktion	Temperatur / Einstellung	Anwendung
	Heißluft	30-230 °C	Die Hitze entsteht an der Rückwand des Garraums und wird durch das Lüfterrad schnell und gleichmäßig verteilt. Für das Garen auf einer oder zwei Ebenen mit sehr kurzer Vorheizzeit. Für feuchte Kuchen, Plätzchen, Aufläufe. Zur Verkürzung der Garzeit kann die Mikrowelle zugeschaltet werden.
	Grill + Umluft	30-230 °C	Sehr intensive Hitze von oben, die durch das Lüfterrad schnell und gleichmäßig verteilt wird. Sorgt für eine Krustenbildung bei gleichzeitiger Rundum-Erwärmung. Für Fleisch, Geflügel, Fisch, Gemüsespieße. Vorheizen ist nicht notwendig. Zur Verkürzung der Garzeit kann die Mikrowelle zugeschaltet werden.

4.5 Anzeige im Stromsparmodus

Das Gerät verfügt über unterschiedliche Anzeigen im Stromsparmodus. Die Anzeigen sind abhängig davon, ob das Gerät einen Nutzer erkennt oder nicht.

Bei der Anzeige ohne Nutzererkennung ist das Gerät ausgeschaltet und das Display ist schwarz. Das Gerät schaltet in den Stromsparmodus ohne Nutzererkennung, wenn Sie bei eingeschaltetem Gerät ca. 20 Minuten keine Einstellung vornehmen oder ca. 20 Minuten, nachdem das Gerät einen Heizvorgang beendet hat.

Wenn der Näherungssensor einen Nutzer erkennt oder wenn Sie den Bedienring berühren oder auf das Display drücken, wechselt das Gerät in den Stromsparmodus mit Nutzererkennung.

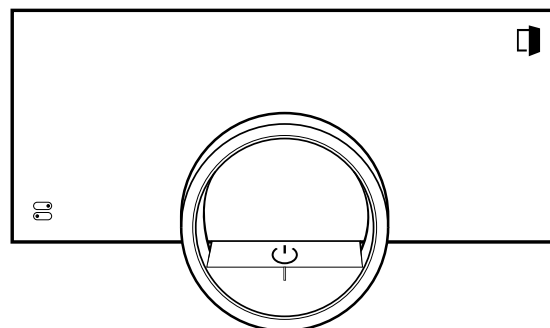
Im Stromsparmodus mit Nutzererkennung zeigt das Display das Türöffnungssymbol und die Statuszeile. In den Grundeinstellungen → Seite 34 können Sie wählen, ob das Display zusätzlich das GAGGENAU-Logo zeigt.

Wenn das Gerät mit der Home Connect App verbunden ist, zeigt das Display

→ "Home Connect", Seite 32

Der Abstand der Nutzererkennung ist abhängig von den gewählten Grundeinstellungen.

Im Stromsparmodus mit Nutzererkennung ist die Helligkeit der Anzeige reduziert. Die Helligkeit der Anzeige ist abhängig vom Blickwinkel.



4.6 Kühlgebläse


Das Kühlgebläse schaltet sich im Betrieb ein. Die warme Luft entweicht über der Tür.

Halten Sie nach der Entnahme des Garguts die Tür bis zum Auskühlen geschlossen. Die Gerätetür sollte nicht

halb offen stehen, da angrenzende Küchenmöbel Schaden nehmen können. Das Kühlgebläse läuft noch eine Zeit lang nach und schaltet dann automatisch ab. Die Lüftungsschlitze nicht abdecken. Das Gerät überhitzt sonst.

4.7 Zusätzliche Informationen

Bei Bedarf können Sie zusätzliche Informationen anzeigen.

Wenn Sie auf  drücken, zeigt das Display zusätzliche Informationen zu der aktuellen Funktion.

Wenn Sie bestimmte Symbole oder Werte länger gedrückt halten, zeigt das Display zusätzliche Informationen zu der aktuellen Funktion. Zusätzliche Informationen sind für alle Symbole verfügbar, die um den Bedienring angeordnet sind, z. B. Informationen zur eingestellten Heizart oder aktuellen Garraumtemperatur.

In den Grundeinstellungen → *Seite 34* können Sie die Funktion "Info-i" aktivieren oder deaktivieren.

Wichtige Informationen zur Sicherheit und dem Betriebszustand zeigt das Gerät gelegentlich auch automatisch an. Diese Meldungen erlöschen automatisch nach einigen Sekunden oder wenn Sie die Meldung mit ✓ bestätigen.

Bei Meldungen zu Home Connect zeigt das Gerät zusätzlich den Home Connect Status.

→ "Home Connect", *Seite 32*

4.8 Pop-up-Hinweise

Pop-up-Hinweise enthalten Erklärungen zu aktuellen Funktionen.

In den Grundeinstellungen → *Seite 34* können Sie die Funktion "Pop-up-Hinweise" aktivieren oder deaktivieren.

4.9 Kurzanleitungen

Um Ihnen zu verschiedenen Themen Hilfestellungen zu geben, verfügt Ihr Gerät über Kurzanleitungen.

4.10 Automatische Abschaltung

Zu Ihrem Schutz ist das Gerät mit einer automatischen Abschaltung ausgestattet. Das Gerät schaltet jeden Heizvorgang nach einem bestimmten Zeitraum ab, wenn Sie in dieser Zeit das Gerät nicht bedienen und keine Garzeit programmieren. Bei den Heizarten ohne Mikrowelle schaltet das Gerät den Heizvorgang nach 12 Stunden

ab. Wenn Sie die maximale Mikrowellen-Leistung einstellen, schaltet das Gerät den Heizvorgang nach 30 Minuten ab. Das Display zeigt eine Meldung.

Wenn Sie eine Garzeit einstellen, können Sie das Gerät länger betreiben.

Wenn Sie eine Garzeit einstellen, können Sie das Gerät bei den Heizarten "Heißluft", "Grill + Umluft", "Niedertemperatur-Garen" oder "Gären" maximal 24 Stunden betreiben. Bei der Heizart "Dörren" können Sie das Gerät maximal 72 Stunden betreiben.

Bei einer Programmierung mit der Funktion Langzeit-Timer → *Seite 24* schaltet das Gerät nach bis zu 74 Stunden ab.

4.11 Näherungssensor

Ihr Gerät erkennt, wenn Sie sich vor dem Gerät befinden oder auf das Gerät zubewegen. Ihr Gerät ignoriert, wenn Sie vorbeigehen.

Wenn Sie sich nicht im Erkennungsbereich des eingeschalteten Geräts aufhalten, reduziert das Gerät die Anzeige auf das Wesentliche.

Hinweis: Sie können in den Grundeinstellungen einstellen, ab welcher Entfernung das Gerät Sie erkennt. Damit der Näherungssensor Sie optimal erkennt, stellen Sie die Einbauhöhe der Oberkante des Geräts in den Grundeinstellungen → *Seite 34* ein.

4.12 Wischschutz

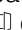

Ihr Gerät erkennt, ob Sie das Display reinigen oder zwischen den Geräteanzeigen navigieren möchten. Das Gerät sperrt für kurze Zeit die Bedienung über das Display und den Bedienring.

Drücken Sie auf das Display, um zur Bedienung zurückzukehren.

4.13 Türsicherung

Die Funktion "Türsicherung" verhindert ein unbeabsichtigtes Öffnen der Gerätetür. Dies ist insbesondere beim Einbau des Geräts unter der Arbeitsplatte sinnvoll.

In den Grundeinstellungen → *Seite 34* können Sie die Funktion "Türsicherung" aktivieren oder deaktivieren.

Wenn Sie die Funktion aktivieren und auf  drücken, zeigt das Display einen Schieberegler anstelle des Symbols .

→ "Gerätetür öffnen", *Seite 16*

5 Funktionen in der Home Connect App

Die Home Connect App bietet verschiedene Funktionen und Vorteile.

- Den Garvorgang überwachen, z. B. die verbleibende Garzeit oder die aktuelle Kerntemperatur.
- Eine Heizart oder ein Programm starten, stoppen oder die Einstellungen ändern.
- Wichtige Aktualisierungen der Gerätesoftware vornehmen.

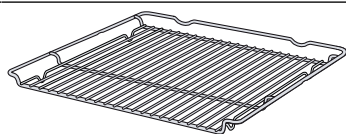
- Die optimalen Einstellungen oder das optimale Programm für Ihr Rezept mit der Funktion Oven Assistant finden.
- Bei der Verwendung des Kerntemperaturfühlers eine Schätzung über die verbleibende Garzeit erhalten.
- Die Grundeinstellungen des Geräts ändern.
- Die Hauptfunktionen über die Sprachsteuerung (mit Alexa oder Google Home) bedienen.
- Geräteinformationen und Anleitungen finden.
- Neue Rezepte finden.

6 Zubehör

Verwenden Sie Originalzubehör. Es ist auf Ihr Gerät abgestimmt. Je nach Gerätetyp kann das mitgelieferte Zubehör unterschiedlich sein.

Zubehör

Rost

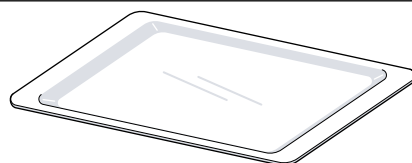


Verwendung

- Kochgeschirr
- Kuchenformen
- Grillstücke
- Tiefkühlgerichte
- Mikrowellengeeignet

Tipp: Sie können den Rost bis zu $\frac{2}{3}$ herausziehen, ohne dass der Rost kippt. So können Sie die Gerichte leichter entnehmen.

Glaswanne



- große Braten
- saftige Kuchen
- Aufläufe
- Gratins
- Spritzschutz beim Grillen direkt auf dem Rost
- Beim Grillen die Glaswanne auf Höhe 1 einschieben.
- Mikrowellengeeignet

Tipp: Sie können die Glaswanne als Stellfläche beim Mikrowellenbetrieb verwenden. Beim reinen Mikrowellenbetrieb können Sie die Glaswanne auf den Garraumboden stellen.

6.1 Weiteres Zubehör

Weiteres Zubehör können Sie beim Kundendienst, im Fachhandel oder im Internet kaufen.

Ein umfangreiches Angebot zu Ihrem Gerät finden Sie im Internet oder in unseren Prospekten:

www.gaggenau.com

Zubehör ist gerätespezifisch. Geben Sie beim Kauf immer die genaue Bezeichnung (E-Nr.) Ihres Geräts an. Welches Zubehör für Ihr Gerät verfügbar ist, erfahren Sie im Online-Shop oder beim Kundendienst.

Weiteres Zubehör	Bestellnummer
Kerntemperaturfühler	BA010050
Glaswanne	BA046118
Rost	BA036106
Manuelle Türöffnungshilfe	10044742

6.2 Zubehör in den Garraum schieben

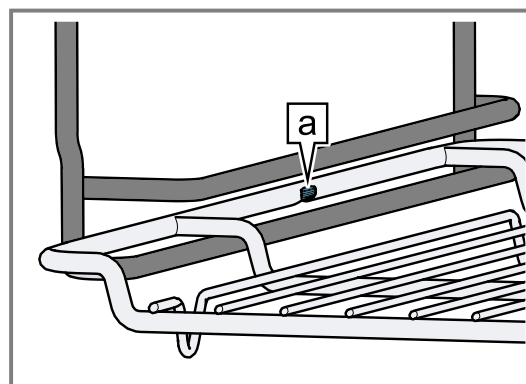
Der Rost ist mit einer Rastnase ausgestattet, die das Kippen beim Herausziehen verhindert. Damit der Kippenschutz funktioniert, den Rost immer richtig herum in den Garraum schieben.


ACHTUNG

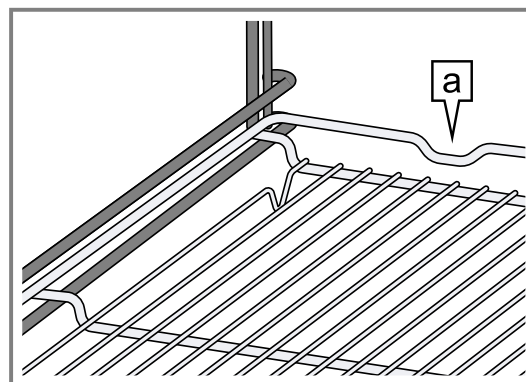
Das Zubehör kann kippen.

- ▶ Zubehör nicht zwischen die Einschubleisten schieben.

1. Beim Einschieben des Rosts sicherstellen, dass die Rastnase  nach unten zeigt.



2. Sicherstellen, dass der Sicherheitsbügel des Rosts  sich hinten befindet und nach oben zeigt.



Hinweis: Zum vollständigen Entnehmen den Rost leicht anheben und mit beiden Händen herausziehen. Nehmen Sie das Zubehör aus dem Garraum, das Sie während des Betriebs nicht benötigen.

7 Vor dem ersten Gebrauch

Nehmen Sie die Einstellungen für die erste Inbetriebnahme vor. Reinigen Sie das Gerät und das Zubehör.

7.1 Erste Inbetriebnahme

Nehmen Sie die Einstellungen für die erste Inbetriebnahme vor, bevor Sie Ihr Gerät verwenden.

Lesen Sie vorher die Hinweise in Sicherheit → *Seite 2*.

Das Gerät muss eingebaut und angeschlossen sein.

Nach dem Stromanschluss zeigt das Gerät die Anzeige "Initialisierung".

Das Gerät zeigt die Anzeige "Initialisierung" beim ersten Einschalten nach dem Stromanschluss, wenn die erste Inbetriebnahme nicht erfolgreich beendet wurde oder das Gerät auf die Werkseinstellungen zurückgesetzt wurde.

Nehmen Sie die folgenden Einstellungen vor:

- Sprache einstellen
- Home Connect aktivieren
- Temperatureinheit einstellen
- Gewichtseinheit einstellen
- Uhrzeitformat einstellen
- Uhrzeit einstellen

In den Grundeinstellungen → *Seite 34* können Sie nachträglich alle Einstellungen ändern.

Folgen Sie den Anweisungen im Display. Das Display führt durch die ersten Einstellungen.

Sprache einstellen und die restlichen Einstellungen vornehmen

1.  drücken.

- ✓ Das Display zeigt die voreingestellte Sprache.

2. Mit dem Bedienring die gewünschte Displaysprache wählen.
3. Mit ✓ bestätigen.
4. → drücken.
5. Die restlichen Einstellungen vornehmen.
- ✓ Das Display zeigt die Geräteanzeige, die in den Grundeinstellungen → *Seite 34* als Startanzeige ausgewählt ist.

Türscheibe reinigen

- ▶ Vor dem ersten Gebrauch die Türscheibe mit Glasreiniger und einem Fenstertuch oder einem Mikrofaser-tuch reinigen.
Keinen Glasschaber verwenden.

Zubehör reinigen


- ▶ Das Zubehör vor der ersten Verwendung gründlich mit heißer Spüllauge und einem weichen Spültuch reinigen.

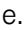
Gerät aufheizen

1. Sicherstellen, dass sich keine Verpackungsreste im Garraum befinden.
2. Das Zubehör aus dem Gerät nehmen.
3. Um den Neugeruch zu beseitigen, das leere, geschlossene Gerät aufheizen.
Die ideale Einstellung zum Aufheizen ist 230 °C für eine Stunde ohne Mikrowellenleistung.
4. Den Geräteinnenraum reinigen.

8 Grundlegende Bedienung

8.1 Gerät einschalten

1. Um den Stromsparmodus → *Seite 13* zu verlassen,  auf dem Bedienring des Geräts oder in der Home Connect App drücken.

- ✓ Das Display zeigt den Mikrowellenmodus mit Mikrowellenstufe und ein Symbol für die Garzeit.
- ✓ Das Gerät schaltet die Garraumbeleuchtung ein.
- ✓  leuchtet orange.

2. Die Mikrowellen-Leistung und die Garzeit einstellen.

Tipp: In den Grundeinstellungen → *Seite 34* können Sie wählen, welche Geräteanzeige das Display nach dem Einschalten zeigt und ob das Gerät die Garraumbeleuchtung einschaltet.

Hinweis: Wenn Sie längere Zeit nach dem Einschalten nichts einstellen, zeigt das Display die Geräteanzeige, die in den Grundeinstellungen → *Seite 34* als Startanzeige ausgewählt ist, und dann die Anzeige im Stromsparmodus.

8.2 Gerätetür öffnen

WARNUNG – Verbrennungsgefahr!

Die Innenseite der Gerätetür wird im Betrieb sehr heiß.

- ▶ Die Gerätetür während oder nach dem Betrieb des Geräts nur an der vorgesehenen Fläche an der Seite berühren.
- ▶ Die Gerätetür immer bis zum Anschlag öffnen.


WARNUNG – Verbrühungsgefahr!

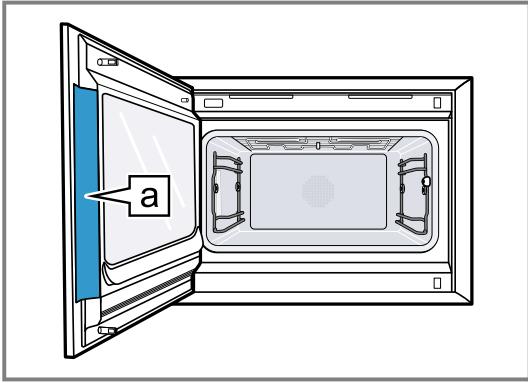
Beim Öffnen der Gerätetür kann heißer Dampf entweichen. Dampf ist je nach Temperatur nicht sichtbar.

- ▶ Gerätetür vorsichtig öffnen.
- ▶ Kinder fernhalten.

1.  drücken.

- ▶ Wenn in den Grundeinstellungen → *Seite 34* die Funktion "Türsicherung" aktiviert ist, den Schieberegler bis zum anderen Ende ziehen.
- ✓ Die Gerätetür öffnet sich.

- Die Gerätetür nur an der dafür vorgesehenen Fläche berühren  und vollständig öffnen.



Tip: Im Kontrollzentrum können Sie einstellen, dass sich die Gerätetür automatisch nach dem aktuellen Garvorgang öffnet.

→ "Gerätetür automatisch nach dem Garvorgang öffnen", Seite 17

8.3 Heizart ändern

- Bei Bedarf einmal von rechts nach links wischen, um von der Geräteanzeige "Mikrowelle" zum Backofenmodus → Seite 19 zu wechseln.
- Auf das aktuelle Symbol der Heizart drücken.
- Mit dem Bedienring die gewünschte Heizart wählen.
- Auf die gewählte Heizart oder < drücken oder einige Sekunden warten.
- Das Display zeigt die gewählte Heizart, die Vorschlagstemperatur und bei manchen Heizarten die voreingestellte Garzeit.
- Wenn Sie die Heizart zuvor verwendet haben, zeigt das Display die zuletzt verwendete Temperatur.
- Bei Bedarf die Temperatur ändern. → Seite 17
- Falls das Display ein Hinweifenster zeigt, den Anweisungen im Hinweifenster folgen.
- Um zur Übersicht des Backofenmodus zu wechseln, < drücken.
Wenn Sie das Gerät für einen längeren Zeitraum nicht bedienen, kehrt die Anzeige zurück zur vorherigen Geräteanzeige.
- ▶ drücken, um den Betrieb starten.

8.4 Temperatur ändern

Hinweis: Sie können die Temperatur während dem Betrieb ändern.

Voraussetzung: Die Heizart ist gewählt.

→ "Heizart ändern", Seite 17

- Auf die angezeigte Temperatur drücken.
- Mit dem Bedienring die gewünschte Temperatur wählen.
- Das Display zeigt die Temperaturen, die für die ausgewählte Heizart verfügbar sind.
- Um zur vorherigen Geräteanzeige zu wechseln, auf die gewünschte Temperatur oder < drücken.
Wenn Sie das Gerät für einen längeren Zeitraum nicht bedienen, kehrt die Anzeige zurück zur vorherigen Geräteanzeige.
- Das Display zeigt die gewählte Temperatur.

Hinweis: Nach dem Start des Betriebs zeigt das Display einen Fortschrittsbalken unterhalb der gewählten Tem-

peratur, wenn die geänderte Temperatur mehr als 20 °C höher ist als die vorherige Temperatur.

8.5 Aktuelle Garraumtemperatur anzeigen

- ▶ Länger auf die eingestellte Temperatur drücken.
- ✓ Das Display zeigt die aktuelle Garraumtemperatur.

Hinweis: Im Dauerbetrieb nach dem Aufheizen sind geringe Temperaturschwankungen normal.

8.6 Gerätetür automatisch nach dem Garvorgang öffnen

Die Funktion "Automatische Türöffnung am Garprozess-Ende" ist nur für den aktuellen Garvorgang gültig.

WARNUNG – Verbrennungsgefahr!

Während des Gebrauchs werden das Gerät und seine berührbaren Teile heiß.

- ▶ Junge Kinder, jünger als 8 Jahre, müssen ferngehalten werden.
- ▶ Sicherstellen, dass sich keine Kinder in der Nähe des Geräts befinden, wenn sich die Gerätetür automatisch öffnet.

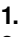
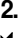

Hinweis: Verwenden Sie die Funktion "Automatische Türöffnung am Garprozess-Ende" nur bei Bedarf um ein Zerkochen oder ein Anbrennen des Garguts zu vermeiden.

Damit sich weniger Feuchtigkeit auf den Möbelfronten niederschlägt, öffnen Sie die Gerätetür wenn möglich vollständig nach dem Ablauf der Garzeit.

-  drücken.
-  drücken.
- ✓ Das Display zeigt .
- ✓ Das Gerät öffnet die Gerätetür automatisch nach dem aktuellen Garvorgang mit eingestelltem Garzeitende oder eingestellter Kerntemperatur.

Hinweis: Die Gerätetür öffnet sich auch bei aktivierter Kindersicherung → Seite 26 oder aktivierter Türsicherung → Seite 14.

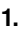
8.7 Automatische Gerätetüröffnung deaktivieren

-  drücken.
-  drücken.
- ✓ Das Display zeigt .
- ✓ Die automatische Gerätetüröffnung nach dem Garvorgang ist deaktiviert.



8.8 Betrieb unterbrechen und fortsetzen

- Um den Betrieb zu unterbrechen, ■ drücken.
- Um den Betrieb fortzusetzen, ▶ drücken.

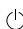
8.9 Kontrollzentrum öffnen und schließen

- Um das Kontrollzentrum zu öffnen,  drücken.
- ✓ Das Gerät zeigt eine Beschreibung über die gerade aktiven Funktionen.
- Um bei Bedarf eine Funktion zu aktivieren oder deaktivieren, auf das Symbol der Funktion drücken.
- Um das Kontrollzentrum zu schließen, < drücken.
- ✓ Ein Pop-up-Hinweis → Seite 14 informiert darüber, wenn eine Funktion aktiviert wurde.

8.10 Garraumbeleuchtung einschalten und ausschalten

1.  drücken.
2.  drücken.

8.11 Gerät ausschalten


- ▶  auf dem Bedienring drücken.
- ✓ Das Gerät wechselt in den Stromsparmodus.

8.12 Gerät nach der automatischen Abschaltung einschalten

Voraussetzung: Nach längerem Betrieb hat die automatische Abschaltung → *Seite 14* das Gerät ausgeschaltet.

- ▶  auf dem Bedienring drücken.

8.13 Informationen anzeigen

- ▶  drücken.
- ✓ Das Gerät zeigt Informationen zu der ausgewählten Funktion.
→ *"Zusätzliche Informationen", Seite 14*

8.14 Geräteinformationen anzeigen

1. So oft von links nach rechts wischen, bis das Display "Modi & Service" zeigt.
- ✓ Das Display zeigt die verfügbaren Funktionen in einem Listenmenü.
2. Mit dem Bedienring die Funktion "Geräteinformationen" wählen.
3. Auf "Geräteinformationen" drücken.
- ✓ Das Display zeigt die Geräteinformationen, z. B. die E-Nummer und die Seriennummer.
4. Um die Anzeige zu verlassen, < drücken.

8.15 Kurzanleitungen verwenden

1. Die Geräteanzeige "Modi & Service" wählen.
→ *"Geräteanzeigen", Seite 10*
2. Mit dem Bedienring "Kurzanleitung" wählen und den Bedienring loslassen.
3. Die gewünschte Kurzanleitung wählen und ansehen.

9 Mikrowelle

Mit der Mikrowelle können Sie Speisen besonders schnell garen, erhitzen oder auftauen. Die Mikrowelle können Sie allein oder kombiniert mit einer Heizart einsetzen.

9.1 Mikrowellengeeignetes Geschirr und Zubehör

Um Ihre Speisen gleichmäßig zu erwärmen und Ihr Gerät nicht zu beschädigen, verwenden Sie geeignetes Geschirr und Zubehör.

Hinweis: Bevor Sie Geschirr für die Mikrowelle verwenden, beachten Sie die Herstellerangaben. Führen Sie im Zweifel einen Geschirrtest durch.

Mikrowellengeeignet

Geschirr und Zubehör	Begründung
Geschirr aus hitzebeständigem und mikrowellengeeignetem Material: <ul style="list-style-type: none"> ▪ Glas ▪ Glaskeramik ▪ Porzellan ▪ Temperaturfester Kunststoff ▪ Vollständig glasierte Keramik ohne Risse 	Diese Materialien lassen Mikrowellen durch. Mikrowellen beschädigen hitzebeständiges Geschirr nicht.
Metallbesteck	Hinweis: Um Siedeverzug zu vermeiden, können Sie Metallbesteck verwenden, z. B. einen Löffel im Glas.

ACHTUNG

Berührt Metall die Garraumwand entstehen Funken, die das Gerät beschädigen oder das innere Türglas zerstören können.

- ▶ Metall, z. B. der Löffel im Glas, muss mindestens 2 cm von den Garraumwänden und der Türinnenseite entfernt sein.

Nicht mikrowellengeeignet

Geschirr und Zubehör	Begründung
Metallgeschirr	Metall lässt Mikrowellen nicht durch. Die Speisen erwärmen sich kaum.
Geschirr mit Golddekor oder Silberdekor	Mikrowellen können Golddekor und Silberdekor beschädigen. Tipp: Wenn der Hersteller garantiert, dass das Geschirr für Mikrowelle geeignet ist, können Sie das Geschirr verwenden.

9.2 Geschirr auf Mikrowelleneignung testen

Prüfen Sie Geschirr auf Mikrowelleneignung mit einem Geschirrtest. Nur bei einem Geschirrtest dürfen Sie das Gerät im Mikrowellenbetrieb ohne Speisen betreiben.

WARNUNG – Verbrühungsgefahr!

Die zugänglichen Teile werden im Betrieb heiß.

- ▶ Nie die heißen Teile berühren.
- ▶ Kinder fernhalten.

1. Das leere Geschirr in den Garraum stellen.
2. Das Gerät für ½ - 1 Minute auf die maximale Mikrowellenleistung stellen.

3. Den Betrieb starten.
4. Das Geschirr mehrfach prüfen:
 - Wenn das Geschirr kalt oder handwarm ist, ist es für die Mikrowelle geeignet.
 - Wenn das Geschirr heiß ist oder Funken entstehen, den Geschirrtest abbrechen. Das Geschirr ist für die Mikrowelle ungeeignet.

9.3 Mikrowellen-Leistung

Hier finden Sie eine Übersicht über die Mikrowellen-Leistungen und eine Empfehlung zu ihrer Verwendung.

Mikrowellen-Leistung	Verwendung
90 W	Empfindliche Lebensmittel auftauen.
180 W	Lebensmittel auftauen.
360 W	Lebensmittel auftauen oder schonend garen.
450 W	Lebensmitteln garen oder schonend aufwärmen.
600 W	Lebensmitteln garen oder aufwärmen.
Max.	Flüssigkeiten schnell erhitzen

Hinweise

- Sie können die Mikrowellen-Leistungen für eine bestimmte Garzeit einstellen:
 - Die Mikrowellen-Leistung "Max." für 30 Minuten
 - 90 W, 180 W, 360 W, 450 W und 600 W für 90 Minuten
- Die maximale Einstellung ist zum Erwärmen von Flüssigkeiten vorgesehen. Zum Schutz des Geräts reduziert das Gerät nach einiger Zeit die maximale Mikrowellen-Leistung. Die volle Leistung steht nach einer

Abkühlzeit zur Verfügung. Während dem Betrieb zeigt das Display die aktuelle Mikrowellen-Leistung.

9.4 Mikrowelle einstellen

1. Um die Mikrowellen-Leistung einzustellen, den Bedienring drehen und auf die gewünschte Mikrowellen-Leistung drücken.
2. Um zur Geräteanzeige "Mikrowelle" zu wechseln, < drücken.
- ✓ Das Display zeigt die gewählte Mikrowellen-Leistung.
3. Bei Bedarf die Garzeit einstellen → *Seite 22*.
4. Bei Bedarf das Garzeitende → *Seite 23* auf später verschieben.
5. ▶ drücken.
- ✓ Der Betrieb startet. Die Garzeit läuft sichtbar ab.
- ✓ Nach Ablauf der Garzeit ertönt ein Signal. Um das Signal vorzeitig zu beenden, ✓ drücken oder die Gerätetür öffnen.
- ✓ Der Betrieb ist beendet.

Hinweise

- Wenn Sie die Gerätetür zwischendurch öffnen, hält der Mikrowellenbetrieb an. Um mit dem Betrieb fortzufahren, schließen Sie die Gerätetür und drücken Sie ▶. Wenn Sie in den Grundeinstellungen bei der Funktion "Automat. Fortsetzung Mikrowelle" die Einstellung "Ein" wählen, setzt das Gerät den Betrieb automatisch fort.
- Sie können jederzeit die Mikrowellen-Leistung oder die Garzeit ändern. Um zu starten, drücken Sie ▶.

9.5 Mikrowellenbetrieb unterbrechen und fortsetzen


- ▶ ■ drücken.
- ✓ Das Display zeigt die verbleibende Garzeit und die gewählte Mikrowellenleistung.





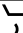

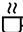
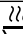
10 Backofen

Ihr Gerät verfügt über einen Backofenmodus.

10.1 Heizarten im Backofenmodus

Im Backofenmodus können Sie verschiedene Heizarten einstellen.

Symbole	Funktion / Heizart	Temperatur / Einstellung	Leistung	Anwendung
	Heißluft	30-230 °C		Die Hitze entsteht an der Rückwand des Garraums und wird durch das Lüfterrad schnell und gleichmäßig verteilt. Für das Garen auf einer oder zwei Ebenen mit sehr kurzer Vorheizzeit. Für feuchte Kuchen, Plätzchen, Aufläufe. Zur Verkürzung der Garzeit kann die Mikrowelle zugeschaltet werden.

Symbole	Funktion / Heizart	Temperatur / Einstellung	Leistung	Anwendung
	Grill + Umluft	30-230 °C		Sehr intensive Hitze von oben, die durch das Lüfterrad schnell und gleichmäßig verteilt wird. Sorgt für eine Krustenbildung bei gleichzeitiger Rundum-Erwärmung. Für Fleisch, Geflügel, Fisch, Gemüsespieße. Vorheizen ist nicht notwendig. Zur Verkürzung der Garzeit kann die Mikrowelle zugeschaltet werden.
	Dörren	30-80 °C		Zum Trocknen dünner Obst- und Gemüsescheiben oder Kräuter. Dem Garraum wird aktiv Feuchtigkeit entzogen.
	Niedertemperatur-Garen	30-90 °C		Langsames und schonendes Garen von Fleisch für ein besonders zartes Ergebnis. Heißluft wird mit niedriger Mikrowellenleistung kombiniert, um die Garzeit zu verkürzen. Fleisch vor dem Garen kurz anbraten.
	Gären	30-50 °C		Optimaler Temperaturbereich, um Teigansätze und Teiglinge gehen zu lassen. Für Hefe- und Sauerteig. Die optimale Temperatureinstellung für Hefeteig beträgt 38 °C.
	Warmhalten		50 W	Optimale Mikrowellenleistung zum Warmhalten von Speisen ohne dass diese austrocknen.
	Auftauen		90-360 W	Optimaler Bereich der Mikrowellenleistung zum schnellen und schonenden Auftauen von Tiefkühlkost. Für empfindliche Lebensmittel 90 W verwenden.
	Getränke aufwärmen		Max.	Optimale Mikrowellenleistung zum schnellen Aufwärmen von Flüssigkeiten wie Wasser und Milch.
	Speisen aufwärmen		360-600 W	Optimaler Bereich der Mikrowellenleistung zum Aufwärmen von gekochten Speisen wie Tellergerichten, Aufläufen und Suppen.

10.2 Heizart und Temperatur einstellen

- Bei Bedarf einmal von rechts nach links wischen, um von der Geräteanzeige "Mikrowelle" zum Backofenmodus → *Seite 19* zu wechseln.
- Auf das aktuelle Symbol der Heizart drücken.
- Mit dem Bedienring die gewünschte Heizart wählen.
- Auf die gewählte Heizart oder < drücken oder einige Sekunden warten.
- Das Display zeigt die gewählte Heizart, die Vorschlagstemperatur und bei manchen Heizarten die voreingestellte Garzeit.
- Wenn Sie die Heizart zuvor verwendet haben, zeigt das Display die zuletzt verwendete Temperatur.
- Bei Bedarf die gewünschte Temperatur einstellen.
 - Auf die angezeigte Temperatur drücken.

- ▶ Mit dem Bedienring die gewünschte Temperatur wählen.
 - ▶ Auf die gewünschte Temperatur drücken.
Wenn Sie das Gerät für einen längeren Zeitraum nicht bedienen, kehrt die Anzeige zurück zur vorherigen Geräteanzeige.
6. Falls das Display ein Hinweifenster zeigt, den Anweisungen im Hinweifenster folgen.
 7. Bei Bedarf die Garzeit → *Seite 22* oder die Kerntemperatur einstellen → *Seite 29*.
 8. Bei Bedarf das Garzeitende → *Seite 23* auf später verschieben.
 9. Um zur vorherigen Geräteanzeige zu wechseln, < drücken.
Wenn Sie das Gerät für einen längeren Zeitraum nicht bedienen, kehrt das Gerät zurück zur vorherigen Geräteanzeige.
- 10.▶ drücken, um den Betrieb starten.

Betrieb unterbrechen und fortsetzen

1. Um den Betrieb zu unterbrechen, ■ drücken.
2. Um den Betrieb fortzusetzen, ▶ drücken.

10.3 Grill hinzufügen

Mit dem Grill können Sie Ihre Speisen bräunen oder überbacken.

Die Funktion "Grill hinzufügen" ist für die Heizart "Heißluft" verfügbar, wenn die Temperatur im Garraum höher als 150 °C ist.

Die Funktion "Grill hinzufügen" ist erst ab einer Temperatur von 150 °C verfügbar.

Nach ca. 4 Minuten schaltet das Gerät den Grill aus. Bei Bedarf können Sie den Grill erneut zuschalten.

Grill zuschalten

ACHTUNG

Temperaturen über 250 °C beschädigen den Kerntemperaturfühler.

- ▶ Wenn Sie den Kerntemperaturfühler verwenden, schieben Sie das Gargut nie auf der obersten Einschubebene ein.

1. Mit dem Bedienring die Heizart "Heißluft" für den Grill wählen.
2. ⏏ drücken.
- ✓ ⏏ leuchtet.
- ✓ Das Gerät schaltet den Grill für ca. 3 Minuten zu.

Grill deaktivieren

Voraussetzung: ⏏ leuchtet orange.

- ▶ ⏏ drücken.
- ✓ ⏏ leuchtet weiß.
- ✓ Der Grill ist deaktiviert.

11 Kombibetrieb

Um die Gardauer zu verkürzen und Ihre Gerichte zu bräunen, können Sie die Heizarten "Heißluft" oder "Grill + Umluft" in Kombination mit einer Mikrowellen-Leistung verwenden.

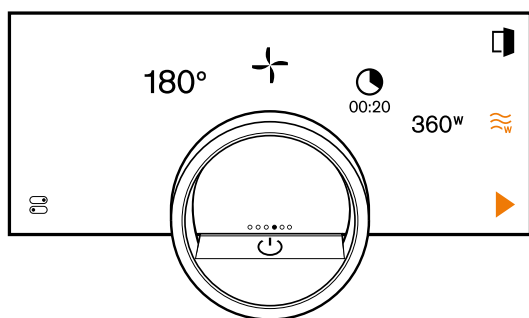
Hinweis: Sie können Mikrowellen-Leistungen zuschalten bis zu 450 Watt.

Das Gerät reduziert die Mikrowellen-Leistung nach einem längeren Betrieb. Die maximale Mikrowellen-Leistung ist nach einer bestimmten Abkühlzeit wieder verfügbar.

11.1 Kombibetrieb einstellen

1. Mit dem Bedienring die Heizart "Heißluft" oder "Grill + Umluft" wählen.
2. Auf die Heizart oder < drücken.

3. Mit ≈ eine Mikrowellen-Leistung hinzufügen.
Sie können den Mikrowellenbetrieb auch hinzufügen, während ein Heizvorgang aktiv ist.
- ✓ Das Display zeigt die voreingestellte Mikrowellen-Leistung für die eingestellte Backofen-Heizart und eine voreingestellte Garzeit.
4. ⏏ drücken.
- ✓ Das Display zeigt h : min für Stunden und Minuten.
5. Auf den gewünschten Wert für die Garzeit → *Seite 22* drücken und mit dem Bedienring den Wert ändern.
 - ▶ Den Bedienring langsam drehen, um den Wert in kleineren Stufen zu ändern.
 - ▶ Den Bedienring schnell drehen, um den Wert in größeren Stufen zu ändern.
 Die maximal mögliche Garzeit ist abhängig von der Heizart.
6. < drücken oder auf die gewählte Garzeit drücken, um zur vorherigen Geräteanzeige zu wechseln.
Wenn Sie das Gerät für einen längeren Zeitraum nicht bedienen, speichert das Gerät die Einstellungen und die Anzeige wechselt zurück zur vorherigen Geräteanzeige.
7. Auf die Mikrowellen-Leistung drücken und mit dem Bedienring die gewünschte Mikrowellen-Leistung wählen.
Wenn Sie das Gerät für einen längeren Zeitraum nicht bedienen, kehrt die Anzeige zurück zur vorherigen Geräteanzeige.
8. Die Garzeit → *Seite 22* oder die Kerntemperatur → *Seite 29* einstellen.



9. ▶ drücken.
 - ✓ Der Betrieb startet. Die Garzeit läuft sichtbar ab.
 - ✓ Nach Ablauf der Garzeit ertönt ein Signal.
 - ✓ Nach einer bestimmten Zeitspanne ohne weitere Bedienung beendet das Gerät den Signalton. In den Grundeinstellungen → *Seite 34* können Sie die Dauer des Signaltons einstellen.
 - ✓ Der Betrieb ist beendet.
 - ✓ Nach ca. 1 Minute zeigt das Display die zuvor eingestellte Temperatur, Heizart, Garzeit, Mikrowellen-Leistung und die Zeit, die seit dem Ende des Betriebs verstrichen ist.
10. Um den zusätzlichen Garzeit-Timer zu beenden, auf das Display drücken.

Hinweis: Wenn Sie nach dem Signalton keine weitere Bedienung durchführen, zeigt das Display die Funktion "Standzeit-Timer" mit dem Symbol +. Das Display zeigt, wie viel Zeit seit dem Garzeitende vergangen ist. Nach ca. 20 Minuten ohne weitere Bedienung wechselt das Gerät in den Stromsparmodus.

Einstellungen ändern

1. Um die Heizart zu ändern, auf die Heizart drücken und mit dem Bedienring eine andere Heizart wählen. Wenn Sie eine Heizart wählen, für die kein Kombibetrieb verfügbar ist, wechselt das Gerät in den Backofenmodus.
2. Um die Temperatur zu ändern, auf die Temperatur drücken und mit dem Bedienring eine andere Temperatur wählen.

3. Um die Mikrowellenleistung zu ändern, auf die Mikrowellenleistung drücken und mit dem Bedienring eine andere Mikrowellenleistung wählen.
4. Die Garzeit ändern → *Seite 22*.
5. Um zu starten, ▶ drücken.

Betrieb unterbrechen und fortsetzen

1. Um den Betrieb zu unterbrechen, ■ drücken.
 - ✓ Das Display zeigt die Temperatur, die Heizart und die Garzeit. Im Kombibetrieb zeigt das Display zusätzlich die Mikrowellen-Leistung.
2. Um den Betrieb fortzusetzen, ▶ drücken.

Hinweis: Das Gebläse kann auch bei geöffneter Tür weiterlaufen. Das ist normal.

11.2 Mikrowellenbetrieb entfernen

Voraussetzung: Die Heizart "Heißluft" oder "Grill + Umluft" ist ausgewählt.

- ▶ ⌘ drücken.
 - Sie können den Mikrowellenbetrieb auch löschen während ein Heizvorgang aktiv ist.
- ✓ Das Display zeigt die Heizart und die voreingestellte Garzeit für die Heizart.
- ✓ Das Display zeigt ⌘.

11.3 Von Kombibetrieb zu Mikrowellenbetrieb wechseln

1. Um den Betrieb zu unterbrechen, ■ drücken.
2. So oft von links nach rechts wischen, bis das Display die möglichen Einstellungen für den Mikrowellenbetrieb zeigt.

12 Timer-Funktionen

Ihr Gerät verfügt über verschiedene Timer-Funktionen, mit denen Sie den Betrieb steuern können.

12.1 Übersicht über die Timer-Funktionen

Mit ⌚ wählen Sie die verschiedenen Timer-Funktionen.

Timer-Funktion	Verwendung
⌚	Garzeit
→	Garzeitende

Die Einstellung einer Garzeit oder eines Garzeitendes ist nur in Kombination mit einer Heizart möglich. Die Funktionen "Garzeit" und "Kerntemperaturfühler" sind nicht gleichzeitig verfügbar.

12.2 Timer-Menü aufrufen

- ▶ ⌚ drücken.
- ✓ Abhängig von der eingestellten Heizart zeigt das Display min und s für Minuten und Sekunden oder h und min für Stunden und Minuten.
- ✓ Das Display zeigt die Anzeige für die Minuten vergrößert in der 12-Uhr-Position.

12.3 Timer-Menü verlassen

- ▶ < drücken oder auf die gewählte Garzeit drücken, um zur vorherigen Geräteanzeige zu wechseln.
- ✓ Das Timer-Menü ist geschlossen.

12.4 Garzeit

Wenn Sie die Garzeit für Ihre Speise einstellen, schaltet das Gerät automatisch nach dieser Zeit aus. Die maximal mögliche Garzeit ist abhängig von der eingestellten Heizart.

Abhängig von der Heizart können Sie eine Garzeit von 1 Minute bis 30 Minuten, 90 Minuten oder 24 Stunden einstellen.


Bei der Heizart "Dörren" beträgt die maximale Garzeit 72 Stunden.

Während die Garzeit abläuft, können Sie die Heizart und die Temperatur ändern.

Garzeit einstellen

Voraussetzung: Eine Kerntemperatur ist nicht eingestellt. Sie können die Funktionen "Garzeit" und "Kerntemperaturfühler" nicht gleichzeitig verwenden.

1. Die Speise in den Garraum geben.


2.  drücken.
- ✓ Abhängig von der Heizart zeigt das Display min : s für Minuten und Sekunden oder h : min für Stunden und Minuten.
3. Auf den gewünschten Wert drücken und mit dem Bedienring den Wert ändern.
 - ▶ Den Bedienring langsam drehen, um den Wert in kleineren Stufen zu ändern.
 - ▶ Den Bedienring schnell drehen, um den Wert in größeren Stufen zu ändern.
 Die maximal mögliche Garzeit ist abhängig von der Heizart.
- ✓ Das Gerät berechnet automatisch die Uhrzeit für das Garzeitende.
4. < drücken oder auf die gewählte Garzeit drücken, um zur vorherigen Geräteanzeige zu wechseln. Wenn Sie das Gerät für einen längeren Zeitraum nicht bedienen, speichert das Gerät die Einstellungen und die Anzeige wechselt zurück zur vorherigen Geräteanzeige.
- ✓ Wenn das Gerät in Betrieb ist, zeigt das Display die Temperatur oder Mikrowellen-Leistung, die Betriebsart und die verbleibende Garzeit.
- ✓ Bei einer Garzeit von mehr als 59 Minuten verwendet das Display das Format h : min für Stunden und Minuten.
- ✓ Bei einer Garzeit von weniger als 60 Minuten und abhängig von der eingestellten Heizart verwendet das Display das Format min : s für Minuten und Sekunden.
- ✓ 3 Minuten vor dem Ende der Garzeit zeigt das Display die verbleibende Garzeit vergrößert.
- ✓ Nach dem Ablauf der Garzeit zeigt das Display 00:00 und ein Signalton ertönt.
5. Den Bedienring drehen oder die Gerätetür öffnen. Die Gerätetür öffnet sich automatisch, wenn Sie diese Funktion aktiviert haben.
→ "Gerätetür automatisch nach dem Garvorgang öffnen", Seite 17
- ✓ Der Signalton verstummt.


Hinweis: Wenn Sie nach dem Signalton keine weitere Bedienung durchführen, zeigt das Display die Funktion "Standzeit-Timer" mit dem Symbol +. Das Display zeigt, wie viel Zeit seit dem Garzeitende vergangen ist. Nach ca. 20 Minuten ohne weitere Bedienung wechselt das Gerät in den Stromsparmmodus.

Garzeit ändern

Bei Heizarten mit einer erforderlichen Garzeit können Sie die Garzeit ändern. Bei Heizarten ohne erforderliche Garzeit können Sie die Garzeit ändern oder löschen.

Voraussetzung: Sie haben eine Heizart eingestellt.


1.  drücken.
- ✓ Abhängig von der Heizart zeigt das Display min : s für Minuten und Sekunden oder h : min für Stunden und Minuten.
2. Auf den gewünschten Wert drücken und mit C den Wert löschen oder mit dem Bedienring den Wert ändern.
 - ▶ Den Bedienring langsam drehen, um den Wert in kleineren Stufen zu ändern.

- ▶ Den Bedienring schnell drehen, um den Wert in größeren Stufen zu ändern.
Bei Heizarten mit einer erforderlichen Garzeit können Sie die Garzeit nicht löschen, aber mit  auf die voreingestellte Garzeit zurückzusetzen.
Die maximal mögliche Garzeit ist abhängig von der Heizart.
- ✓ Das Gerät berechnet automatisch die Uhrzeit für das Garzeitende.
- 3. < drücken oder auf die gewählte Garzeit drücken, um zur vorherigen Geräteanzeige zu wechseln. Wenn Sie das Gerät für einen längeren Zeitraum nicht bedienen, kehrt die Anzeige zurück zur vorherigen Geräteanzeige.
- ✓ Das Display zeigt die Temperatur oder Mikrowellen-Leistung, die Betriebsart, die verbleibende Garzeit und das Garzeitende.

Garzeit löschen oder zurücksetzen

Hinweis: Bei Heizarten mit einer erforderlichen Garzeit können Sie die Garzeit nicht löschen.

Bei Heizarten ohne erforderliche Garzeit können Sie in der Geräteanzeige "Manuell" (Backofenmodus) auf die Garzeit doppelklicken, um die Garzeit zu löschen, ohne in die Timer-Einstellungen zu wechseln.

1.  drücken.
- ✓ Abhängig von der Heizart zeigt das Display min : s für Minuten und Sekunden oder h : min für Stunden und Minuten.
2. Auf den gewünschten Wert drücken und mit C den Wert löschen.
- ✓ Das Display zeigt --:--.
3. < drücken oder auf die gewählte Garzeit drücken, um zur vorherigen Geräteanzeige zu wechseln. Wenn Sie das Gerät für einen längeren Zeitraum nicht bedienen, kehrt die Anzeige zurück zur vorherigen Geräteanzeige.
- ✓ Das Display zeigt keine Garzeit.

12.5 Garzeitende


Sobald Sie eine Garzeit einstellen, zeigt das Display das Garzeitende. Sie können das Garzeitende um maximal 12 Stunden verschieben.

Wenn Sie z. B. eine Garzeit von 90 Minuten um 10 Uhr einstellen, können Sie das Garzeitende so verschieben, dass der Garvorgang spätestens um 23:30 Uhr endet. Bei der Heizart "Dörren" beträgt die maximale Garzeit 72 Stunden.

Beachten Sie, dass leicht verderbliche Lebensmittel nicht zu lange im Gerät stehen dürfen.

Garzeitende verschieben

Voraussetzung: Eine Kerntemperatur ist nicht eingestellt. Sie können die Funktionen "Garzeit" und "Kerntemperaturfühler" nicht gleichzeitig verwenden.

1. Die Speise in den Garraum geben.
2.  drücken.
- ✓ Abhängig von der Heizart zeigt das Display min : s für Minuten und Sekunden oder h : min für Stunden und Minuten.
3. Die Garzeit einstellen. → Seite 22
- ✓ Das Gerät berechnet automatisch die Uhrzeit für das Garzeitende.

4. < drücken oder auf die gewählte Garzeit drücken, um zur vorherigen Geräteanzeige zu wechseln.
Wenn Sie das Gerät für einen längeren Zeitraum nicht bedienen, kehrt die Anzeige zurück zur vorherigen Geräteanzeige.
5. Auf das Garzeitende drücken.
6. Das gewünschte Garzeitende mit dem Bedienring einstellen.
7. ▶ drücken.
 - ✓ Das Gerät geht in Wartezustand.
 - ✓ Das Display zeigt die Temperatur oder Mikrowellenleistung, die Betriebsart und das Garzeitende.
 - ✓ Wenn das Garzeitende einen oder mehrere Tage in der Zukunft liegt, zeigt das Display "+1d".
 - ✓ Das Gerät startet zum errechneten Zeitpunkt und schaltet automatisch aus, wenn die Garzeit abgelaufen ist.
 - ✓ Nach dem Ablauf der Garzeit zeigt das Display 00:00 und ein Signalton ertönt.
8. Den Bedienring drehen oder die Gerätetür öffnen.
Die Gerätetür öffnet sich automatisch, wenn Sie diese Funktion aktiviert haben.
→ "Gerätetür automatisch nach dem Garvorgang öffnen", Seite 17
- ✓ Der Signalton verstummt.

Hinweis: Wenn Sie nach dem Signalton keine weitere Bedienung durchführen, zeigt das Display die Funktion "Standzeit-Timer" mit dem Symbol +. Das Display zeigt, wie viel Zeit seit dem Garzeitende vergangen ist. Nach ca. 20 Minuten ohne weitere Bedienung wechselt das Gerät in den Stromsparmodus.

Verschiebung des Garzeitendes zurücksetzen

Hinweis: In der Geräteanzeige "Mikrowelle" oder in der Geräteanzeige "Manuell" (Backofenmodus) auf das Garzeitende doppelklicken, um die Verschiebung des Garzeitendes zurückzusetzen, ohne in die Timer-Einstellungen zu wechseln.

Voraussetzung: Sie haben das Garzeitende über den Bedienring manuell eingestellt.

1. → drücken.
2. Um die Verschiebung des Garzeitendes zurückzusetzen, ↵ drücken.
 - ✓ Das Gerät errechnet das Garzeitende mit Hilfe der Garzeitdauer.
 - ✓ Das Display zeigt das Garzeitende.
3. < drücken oder auf das Garzeitende drücken, um zur vorherigen Geräteanzeige zu wechseln.
Wenn Sie das Gerät für einen längeren Zeitraum nicht bedienen, kehrt die Anzeige zurück zur vorherigen Geräteanzeige.

12.6 Auflaufender Garzeit-Timer

Wenn Sie keine Garzeit einstellen, zeigt das Display die verstrichene Zeit seit dem Start des Prozesses. In den Grundeinstellungen können Sie die Funktion "Auflaufender Garzeit-Timer" einschalten oder ausschalten.

"Auflaufender Garzeit-Timer" zurücksetzen

1. ⏻ gedrückt halten.
2. ↵ drücken.
- ✓ Die Funktion "Auflaufender Garzeit-Timer" ist zurückgesetzt.

13 Langzeit-Timer

Mit dieser Funktion können Sie bis zu 74 Stunden lang Speisen warmhalten und garen, ohne das Gerät einzuschalten oder auszuschalten. Sie können die Heizart "Heißluft", die Temperatur und die gewünschte Dauer wählen.

Beachten Sie, dass leicht verderbliche Lebensmittel nicht zu lang im Gerät stehen dürfen.

Mit der Funktion "Langzeit-Timer" können Sie 9 unterschiedliche Heizzyklen mit einer Dauer von insgesamt 74 Stunden programmieren. Sie stellen die Startzeit und die Endezeit ein. Das Display zeigt, welche Einstellungen Sie gewählt haben.

Sie können festlegen, ob die Garraumbeleuchtung während der gewählten Dauer eingeschaltet oder ausgeschaltet ist.

Am Ende der gewählten Dauer deaktiviert das Gerät die Funktion automatisch. Bei Bedarf können Sie die Funktion "Langzeit-Timer" jederzeit über die Ein/Aus-Taste ⏻ deaktivieren.

Wenn die Funktion "Langzeit-Timer" aktiv ist, ändert sich die Displayanzeige nicht, wenn Sie sich dem Gerät nähern.

Wenn die Funktion "Langzeit-Timer" aktiv ist, können Sie das Gerät nicht über das Display und den Bedienring bedienen und Sie können die Tür nur manuell mit der manuellen Türöffnungshilfe öffnen. Montieren Sie die manuelle Türöffnungshilfe bevor Sie die Funktion "Langzeit-Timer" starten.

Wenn die Funktion "Langzeit-Timer" aktiv ist, ist die Funktion "Automatische Türöffnung am Garprozess-Ende" nicht verfügbar.

Wenn die Funktion "Langzeit-Timer" aktiv ist und Sie die Gerätetür öffnen, beendet das Gerät den Heizvorgang nach einem zufällig ausgewählten Zeitraum von ca. 20 bis 30 Sekunden. Wenn Sie die Gerätetür wieder schließen, startet das Gerät den Heizvorgang nach einem zufällig ausgewählten Zeitraum von ca. 20 bis 30 Sekunden. Um eine Unterbrechung des Heizvorgangs zu vermeiden, öffnen Sie die Gerätetür nur zwischen zwei Heizvorgängen.

13.1 Funktion "Langzeit-Timer" öffnen

Voraussetzung: Die Funktion "Langzeit-Timer" ist in den Grundeinstellungen → Seite 34 auf "Ein" eingestellt.

1. So oft von links nach rechts wischen, bis das Display "Modi & Service" zeigt.
2. Mit dem Bedienring die Funktion "Langzeit-Timer" wählen.
3. Den Schalter rechts neben dem Listeneintrag "Langzeit-Timer" auf "Ein" stellen.
- ✓ Das Display zeigt den Startzeitpunkt und den Endzeitpunkt.

13.2 Zeitraum für die Funktion "Langzeit-Timer" wählen

Voraussetzung: Die Funktion "Langzeit-Timer" ist in den Grundeinstellungen → *Seite 34* auf "Ein" eingestellt.

1. Auf den Startzeitpunkt drücken.
2. Mit dem Bedienring den Startzeitpunkt ändern.
3. < drücken.
- ✓ Das Gerät berechnet automatisch die Uhrzeit für den Endzeitpunkt.
- ✓ Das Display zeigt den Startzeitpunkt und den Endzeitpunkt.
4. Auf den Endzeitpunkt drücken.
5. Mit dem Bedienring den Endzeitpunkt ändern.
- ✓ Das Display zeigt den Startzeitpunkt und den Endzeitpunkt.
6. Mit ✓ bestätigen.
- ✓ Das Display zeigt ☉.

Hinweis: Wenn Sie einen verzögerten Startzeitpunkt bei der Funktion "Langzeit-Timer" einstellen, können Sie nur noch Garvorgänge mit einem programmierten Endzeitpunkt starten.

Die folgenden Funktionen sind nicht verfügbar:

- Reinigungsprogramme
- einige Garprogramme
- Garvorgänge mit einer eingestellten Kerntemperatur
- Garvorgänge ohne Garzeitende

13.3 Einstellungen für die Garraumbeleuchtung während der aktivierten Funktion "Langzeit-Timer" wählen

Voraussetzung: Ein Startzeitpunkt und ein Endezeitpunkt ist gewählt.

→ *"Zeitraum für die Funktion Langzeit-Timer wählen", Seite 25*

1. → drücken.
2. Um die Garraumbeleuchtung während der gesamten Dauer, während der die Funktion "Langzeit-Timer" aktiv ist, auf der niedrigsten Beleuchtungsstufe einzuschalten, den Schalter für die Garraumbeleuchtung auf "Ein" stellen.
3. Um die Garraumbeleuchtung während der gesamten Dauer, während der die Funktion "Langzeit-Timer" aktiv ist, auszuschalten, den Schalter für die Garraumbeleuchtung auf "Aus" stellen.
- ✓ Das Display zeigt den Startzeitpunkt und den Endzeitpunkt.
4. Um den ersten Heizzyklus zu programmieren, + drücken.
→ *"Heizzyklen einstellen", Seite 25*

13.4 Heizzyklen einstellen

1. ☉ drücken.
- ✓ Das Display zeigt die gewählten Einstellungen für die Funktion "Langzeit-Timer".
2. Auf "Zusammenfassung" drücken.
3. ← drücken.
4. + drücken.
5. Um die Temperatur einzustellen, auf die Temperatur drücken.
 - ▶ Mit dem Bedienring die gewünschte Temperatur wählen und auf < drücken.

6. Um den Startzeitpunkt zu ändern, auf den Startzeitpunkt drücken.
 - ▶ Mit dem Bedienring den Startzeitpunkt wählen und auf < drücken.
7. Um den Endzeitpunkt zu ändern, auf den Endzeitpunkt drücken.
 - ▶ Mit dem Bedienring den Endzeitpunkt wählen und auf < drücken.
- ✓ Das Display zeigt die Einstellungen für den ersten Heizzyklus.
8. Mit ✓ bestätigen.
9. Um bei Bedarf einen weiteren Heizzyklus zu programmieren, auf + drücken.
 - ▶ Die Einstellungen für den weiteren Heizzyklus programmieren.
Sie können bis zu 9 Heizzyklen programmieren.
- ✓ Das Display zeigt die Einstellungen für die programmierten Heizzyklen.
- ✓ Das Display zeigt den Startzeitpunkt und den Endzeitpunkt für die Funktion "Langzeit-Timer".
10. Den Bedienring berühren.
- ✓ Das Display zeigt die Einstellungen für die programmierten Heizzyklen.
11. Mit dem Bedienring durch das Listenmenü der programmierten Heizzyklen navigieren.

13.5 Zeitraum für die Funktion "Langzeit-Timer" ändern

1. ☉ drücken.
- ✓ Das Display zeigt die gewählten Einstellungen für die Funktion "Langzeit-Timer".
2. Auf "Zusammenfassung" drücken.
3. ← drücken.
4. → drücken.
- ✓ Das Display zeigt den Startzeitpunkt und den Endzeitpunkt.
5. Auf den Startzeitpunkt drücken und mit dem Bedienring den Startzeitpunkt ändern.

13.6 Einstellungen für die Garraumbeleuchtung ändern

1. ☉ drücken.
- ✓ Das Display zeigt die gewählten Einstellungen für die Funktion "Langzeit-Timer".
2. Auf "Zusammenfassung" drücken.
3. ← drücken.
4. Um die Garraumbeleuchtung während der gesamten Dauer, während der die Funktion "Langzeit-Timer" aktiv ist, auf der niedrigsten Beleuchtungsstufe einzuschalten, den Schalter für die Garraumbeleuchtung auf "Ein" stellen.
5. Um die Garraumbeleuchtung während der gesamten Dauer, während der die Funktion "Langzeit-Timer" aktiv ist, auszuschalten, den Schalter für die Garraumbeleuchtung auf "Aus" stellen.

13.7 Heizzyklus ändern

1. ☉ drücken.
- ✓ Das Display zeigt die gewählten Einstellungen für die Funktion "Langzeit-Timer".
2. Auf "Zusammenfassung" drücken.
3. ← drücken.

4. Mit dem Bedienring durch das Listenmenü der programmierten Heizzyklen navigieren und auf den gewünschte Heizzyklus drücken.
5. Um die Einstellungen für den Heizzyklus zu ändern, auf die entsprechenden Einstellungen drücken.
6. Um die geänderte Einstellung zu speichern, < drücken.

13.8 Heizzyklus löschen

1. Ⓞ drücken.
- ✓ Das Display zeigt die gewählten Einstellungen für die Funktion "Langzeit-Timer".
2. Auf "Zusammenfassung" drücken.
3. ← drücken.
4. Mit dem Bedienring durch das Listenmenü der programmierten Heizzyklen navigieren und den gewünschte Heizzyklus wählen.
5. Ⓞ drücken.

13.9 Funktion "Langzeit-Timer" starten

Tipp: Montieren Sie die manuelle Türöffnungshilfe bevor Sie die Funktion "Langzeit-Timer" aktivieren.

- ▶ Mit ▶ starten.
- ✓ Die Funktion "Langzeit-Timer" startet.
- ✓ Nach Ablauf der Funktion "Langzeit-Timer" schaltet das Gerät aus.

13.10 Funktion "Langzeit-Timer" ausschalten

1. So oft von links nach rechts wischen, bis das Display "Modi & Service" zeigt.
2. Mit dem Bedienring die Funktion "Langzeit-Timer" wählen.
3. Den Schalter rechts neben dem Listeneintrag "Langzeit-Timer" auf "Aus" stellen.

Hinweis: Um die Funktion "Langzeit-Timer" auszuschalten, können Sie auch ☺ auf dem Bedienring drücken.

14 Kindersicherung

Aktivieren Sie die Funktion "Kindersicherung", damit Kinder das Gerät nicht versehentlich einschalten oder Einstellungen ändern.

Wenn die Kindersicherung aktiviert ist, ist eine Bedienung über das Display und den Bedienring nicht möglich.

Wenn die Kindersicherung aktiviert ist und der Strom ausfällt, kann bei der Rückkehr der Stromversorgung die Kindersicherung deaktiviert sein.

Sie können die Kindersicherung auch während dem Betrieb aktivieren.

14.1 Kindersicherung aktivieren

Voraussetzung: In den Grundeinstellungen → *Seite 34* ist bei der Funktion "Kindersicherung anzeigen" die Option "Ein" eingestellt.

1. Ⓞ drücken.
2. Ⓞ drücken.
- ✓ Das Display zeigt Ⓞ.
- ✓ Die Funktion "Kindersicherung" ist aktiviert.

14.2 Kindersicherung deaktivieren

1. Ⓞ für ca. 2 Sekunden gedrückt halten.
- ✓ Die Funktion "Kindersicherung" ist deaktiviert.
2. Das Gerät wie gewohnt einstellen.

15 Programme

In der Geräteanzeige "Programme" befinden sich Automatik-Programme und Einstellempfehlungen.

15.1 Automatik-Programme

Mit der Funktion "Automatik-Programme" können Sie die verschiedensten Speisen zubereiten. Das Gerät wählt für Sie die optimale Einstellung aus.

Bei Automatik-Programmen legt das Gerät die optimalen Einstellungen fest, nachdem Sie z. B. das Gewicht und das gewünschte Garergebnis eingeben. Die Automatik-Programme sind in der Übersichtsliste durch einen Haken gekennzeichnet.

Angaben zum Zubehör oder der Einschubebenen finden Sie im Tipp des jeweiligen Programms.

Hinweis: In den Grundeinstellungen → *Seite 34* können Sie Automatik-Programme filtern, z. B. mit den folgenden Filtern "Vegetarisch" oder "Kein Fleisch & Geflügel".

Hinweise zu den Einstellungen der Automatik-Programme

Beachten Sie die Hinweise zu den Einstellungen der Automatik-Programme.

- Das Garergebnis ist abhängig von der Qualität der Lebensmittel und von der Größe und Art des Geschirrs. Für ein optimales Garergebnis verwenden Sie nur einwandfreie Lebensmittel und Fleisch mit Kühlschranktemperatur. Bei Tiefkühlgerichten verwenden Sie nur Lebensmittel direkt aus dem Gefriergerät.
- Die Speisen sind in Kategorien unterteilt. In jeder Kategorie finden Sie eine oder mehrere Speisen. Das Display zeigt die zuletzt gewählte Speise.
- Bei einigen Speisen fordert das Gerät Sie z. B. auf, das Gewicht, den gewünschten Bräunungsgrad, die Dicke der Speisen oder den Gargrad der Speisen einzugeben.
- Bei einigen Speisen heizen Sie den Garraum für ein optimales Garergebnis leer vor. Geben Sie das Gericht erst in den Garraum, wenn das Vorheizen beendet ist und eine Meldung im Display erscheint.

- Beim nächsten Mal zeigt das Gerät die gewählten Einstellungen als Vorschlag an.
- Bei einigen Programmen benötigen Sie den Kerntemperaturfühler. Verwenden Sie bei diesen Programmen den Kerntemperaturfühler → *Seite 29*.
- Um gute Ergebnisse zu erzielen, darf der Garraum für die ausgewählte Speise nicht zu heiß sein. Falls der Garraum zu heiß ist, zeigt das Display einen entsprechenden Hinweis. Lassen Sie das Gerät abkühlen und starten Sie es erneut.

Automatik-Programm wählen

1. So oft von rechts nach links wischen, bis das Display "Programme" zeigt.
 - ✓ Das Display zeigt das erste Programm in der Kategorie "Gemüse" oder das zuletzt eingestellte Programm.
 - ✓ Das Display zeigt die voreingestellten Werte für das Programm oder die zuletzt eingestellten Werte.
 - ✓ Das Display zeigt einen Tipp und Symbole für die Kategorie, Favoriten → *Seite 28* und zum Programmstart.
2. Mit dem Bedienring die gewünschte Speise wählen und auf die gewünschte Speise drücken.
 - ✓ Das Display zeigt den Namen der gewählten Speise und die dazugehörigen Werte.

Kategorie ändern

1. Auf das Symbol der Kategorie drücken.
 - ✓ Das Display zeigt im Ringmenü die verfügbaren Kategorien.
2. Mit dem Bedienring die gewünschte Kategorie wählen.
3. < drücken oder auf die Kategorie drücken, um die Auswahl zu bestätigen.
 - ✓ Das Display zeigt die erste Speise der gewählten Kategorie und die dazugehörigen Werte.

Programm ändern

1. Auf den Namen einer Speise drücken oder mit dem Bedienring durch das Listenmenü der Speisen navigieren.
2. Auf die gewünschte Speise drücken.
 - ✓ Das Display zeigt den Namen der gewählten Speise und die dazugehörigen Einstellungen.
3. Auf die Einstellung drücken.
4. Mit dem Bedienring die Einstellung ändern und auf die gewünschte Einstellung drücken. Nicht alle Einstellungen sind änderbar. Die Heizart können Sie nicht ändern.
5. < drücken.
 - ✓ Das Display zeigt den Namen der gewählten Speise und die dazugehörigen Einstellungen.
6. □ drücken.
 - ✓ Das Display zeigt Hinweise zum Zubehör und zur Zubereitung.
7. Den Hinweisen im Display folgen.

Automatik-Programm starten

- ▶ ▶ drücken.
- ✓ Wenn die Garzeit beendet ist, ertönt ein Signal.
- ✓ Das Gerät hört auf zu heizen.

Hinweis: Wenn Sie die Gerätetür während dem Ablauf eines Automatik-Programms öffnen, beeinflussen Sie das Garergebnis. Öffnen Sie die Gerätetür nicht oder

nur kurz. Das Gerät unterbricht das Automatik-Programm und läuft weiter, nachdem Sie die Gerätetür schließen.

Garvorgang verlängern

Wenn Sie mit dem Garergebnis noch nicht zufrieden sind, können Sie die Garzeit verlängern.

1. 00.00 drücken.
2. Die gewünschte Garzeit wählen.
3. Mit ✓ bestätigen.

Automatik-Programm abbrechen

Hinweis: Nachdem Sie das Automatik-Programm gestartet haben, können Sie die Einstellungen nicht mehr ändern.

- ▶ ■ drücken.
- ✓ Das Gerät beendet das Automatik-Programm.

Programm als Favorit speichern

Sie können ein Programm zu Beginn oder am Ende eines Automatik-Programms als Favorit speichern.

1. □ drücken.
- ✓ Das Display zeigt die Geräteanzeige "Favoriten".
2. ↵ drücken.
3. Mit der Tastatur einen Namen eingeben.
4. ✓ drücken.
 - Die Einstellungen eines gespeicherten Favoriten können Sie nur über die Home Connect App ändern.

15.2 Einstellempfehlungen

Bei Einstellempfehlungen legt das Gerät die optimale Heizart fest.

Die Einstellempfehlungen sind in der Übersichtsliste nicht durch einen Haken gekennzeichnet.

Wenn im Tipp ein Gewicht angegeben ist, beziehen sich die empfohlene Temperatur und die Garzeit auf diese Gewichtsangabe. Sie können die Temperatur und die Garzeit innerhalb der verfügbaren Bereiche anpassen. Angaben zum Zubehör oder der Einschubebenen finden Sie im Tipp des jeweiligen Programms.

Hinweise zu den Einstellempfehlungen

Beachten Sie die Hinweise zu den Einstellempfehlungen.

- Das Garergebnis ist abhängig von der Qualität der Lebensmittel und von der Größe und Art des Geschirrs. Für ein optimales Garergebnis verwenden Sie nur einwandfreie Lebensmittel und Fleisch mit Kühlschranktemperatur. Bei Tiefkühlgerichten verwenden Sie nur Lebensmittel direkt aus dem Gefriergerät.
- Die Speisen sind in Kategorien unterteilt. In jeder Kategorie finden Sie eine oder mehrere Speisen. Das Display zeigt die zuletzt gewählte Speise.
- Bei den Einstellempfehlungen legt das Gerät die Heizart fest.
- Sie können die Temperatur und die Garzeit in vorgegebenen Bereichen ändern.
- Bei einigen Speisen heizen Sie den Garraum für ein optimales Garergebnis leer vor. Geben Sie das Gericht erst in den Garraum, wenn das Vorheizen beendet ist und eine Meldung im Display erscheint.
- Beim nächsten Mal zeigt das Gerät die gewählten Einstellungen als Vorschlag an.

- Um gute Ergebnisse zu erzielen, darf der Garraum für die ausgewählte Speise nicht zu heiß sein. Falls der Garraum zu heiß ist, zeigt das Display einen entsprechenden Hinweis. Lassen Sie das Gerät abkühlen und starten Sie es erneut.

Einstellempfehlung wählen

1. So oft von rechts nach links wischen, bis das Display "Programme" zeigt.
 - ✓ Das Display zeigt das erste Programm in der Kategorie "Gemüse" oder das zuletzt eingestellte Programm.
 - ✓ Das Display zeigt die voreingestellten Werte für das Programm oder die zuletzt eingestellten Werte.
 - ✓ Das Display zeigt einen Tipp und Symbole für die Kategorie, Favoriten → *Seite 28* und zum Programmstart.
2. Mit dem Bedienring die gewünschte Speise wählen und auf die gewünschte Speise drücken.
 - ✓ Das Display zeigt den Namen der gewählten Speise und die dazugehörigen Werte.

Kategorie ändern

1. Auf das Symbol der Kategorie drücken.
 - ✓ Das Display zeigt im Ringmenü die verfügbaren Kategorien.
2. Mit dem Bedienring die gewünschte Kategorie wählen.
3. < drücken oder auf die Kategorie drücken, um die Auswahl zu bestätigen.
 - ✓ Das Display zeigt die erste Speise der gewählten Kategorie und die dazugehörigen Werte.

Programm ändern

1. Auf den Namen einer Speise drücken oder mit dem Bedienring durch das Listenmenü der Speisen navigieren.
2. Auf die gewünschte Speise drücken.
 - ✓ Das Display zeigt den Namen der gewählten Speise und die dazugehörigen Einstellungen.
3. Auf die Einstellung drücken.
4. Mit dem Bedienring die Einstellung ändern und auf die gewünschte Einstellung drücken.
Nicht alle Einstellungen sind änderbar.
Die Heizart können Sie nicht ändern.

5. < drücken.
 - ✓ Das Display zeigt den Namen der gewählten Speise und die dazugehörigen Einstellungen.
6. □ drücken.
 - ✓ Das Display zeigt Hinweise zum Zubehör und zur Zubereitung.
7. Den Hinweisen im Display folgen.

Einstellempfehlung starten

- ▶ ▶ drücken.
- ✓ Wenn die Garzeit beendet ist, ertönt ein Signal.
- ✓ Das Gerät hört auf zu heizen.

Hinweis: Wenn Sie die Gerätetür während dem Ablauf einer Einstellempfehlung öffnen, beeinflussen Sie das Garergebnis. Öffnen Sie die Gerätetür nicht oder nur kurz. Das Gerät unterbricht die Einstellempfehlung und läuft weiter, nachdem Sie die Gerätetür schließen.

Garvorgang verlängern

Wenn Sie mit dem Garergebnis noch nicht zufrieden sind, können Sie die Garzeit verlängern.

1. 00.00 drücken.
2. Die gewünschte Garzeit wählen.
3. Mit ✓ bestätigen.

Einstellempfehlung ändern

Hinweis: Nachdem Sie die Einstellempfehlung gestartet haben, können Sie die Einstellungen ändern.

1. Auf die Einstellempfehlung drücken.
2. Die gewünschten Einstellungen ändern.

Programm als Favorit speichern

Sie können ein Programm zu Beginn oder am Ende einer Einstellempfehlung als Favorit speichern.

Voraussetzungen

- Die Temperatur und die Heizart sind eingestellt.
 - Die Garzeit oder die Kerntemperatur ist eingestellt.
1. □ drücken.
 - ✓ Das Display zeigt die Geräteanzeige "Favoriten".
 2. ↵ drücken.
 3. Mit der Tastatur einen Namen eingeben.
 4. ✓ drücken.
Die Einstellungen eines gespeicherten "Favoriten" können Sie nur über die Home Connect App ändern.

16 Favoriten

In der Geräteanzeige "Favoriten" können Sie bevorzugte Automatik-Programme, Einstellempfehlungen oder Kombinationen aus Heizart, Temperatur, Kerntemperatur oder Garzeit speichern. Das Gerät übernimmt die gewählten Einstellungen wie Mikrowellen-Leistung, Temperatur, Garzeit, Gewicht oder Bräunungsgrad für den Favoriten.

Die Namen der Favoriten können Sie individuell wählen. Die gespeicherten Einstellungen des Favoriten oder die Reihenfolge der Favoriten ändern Sie über die Home Connect App.

Nach dem Start des Favoriten können Sie die Einstellungen ändern.

→ "Favorit ändern", Seite 29

16.1 Ersten Favoriten anlegen

Hinweise

- Sie können eine Speise zu Beginn oder am Ende eines Automatik-Programms oder einer Einstellempfehlung als Favorit speichern.
- In der Geräteanzeige "Manuelle Bedienung" können Sie einen Favoriten speichern. Sobald Sie die Einstellungen für die Temperatur, die Heizart, die Garzeit oder die Mikrowellen-Leistung gewählt haben, zeigt das Display □.

Voraussetzung: Die Einstellungen für den Favoriten sind gewählt oder ein Heizvorgang ist beendet.

1. □ drücken.
- ✓ Das Display zeigt die Geräteanzeige "Favoriten".

2. $_/_$ drücken.
3. Mit der Tastatur einen Namen eingeben.
4. \checkmark drücken.

16.2 Favorit wählen

1. So oft von rechts nach links wischen, bis das Display "Favoriten" zeigt.
→ "Geräteanzeigen", Seite 10
2. Mit dem Bedienring den gewünschten Favoriten wählen.
3. Auf den Favoriten drücken.

16.3 Favorit umbenennen

Voraussetzung: Der Favorit ist gewählt.

→ "Favorit wählen", Seite 29

1. $_/_$ drücken.
2. Den Namen des Favoriten eingeben.
3. Mit \checkmark bestätigen.

16.4 Favorit starten

Voraussetzung: Der Favorit ist gewählt.

→ "Favorit wählen", Seite 29

- ▶ Mit \blacktriangleright starten.

16.5 Favorit ändern

Die Verfügbarkeit von Einstellungen ist abhängig von dem gewählten Favoriten.

Voraussetzungen

- Der Favorit ist gewählt.
→ "Favorit wählen", Seite 29

- Der Favorit ist gestoppt.
1. Die gewählten Einstellungen ändern, z. B. die Temperatur, die Heizart oder die Garzeit.
Die Funktion "Grill hinzufügen" ist nicht verfügbar.
Die Funktion "Automatische Türöffnung am Prozessende" ist verfügbar.
Wenn Sie ein Automatik-Programm als Favorit gespeichert haben, können Sie nur bestimmte Einstellungen ändern, z. B. das Gewicht, den gewünschten Bräunungsgrad, die Dicke der Speisen oder den Gargrad der Speisen.
Wenn Sie eine Einstellempfehlung als Favorit gespeichert haben, können Sie die Einstellungen am Gerät ändern, sobald der Favorit gestartet ist. Die geänderten Einstellungen können Sie nur über die Home Connect App speichern. Sobald der Favorit gestoppt oder beendet ist, fragt die Home Connect App, ob Sie die Einstellungen im Favorit speichern möchten.
 2. \checkmark drücken.
 3. Mit \blacktriangleright starten.
 - ✓ Der Betrieb startet mit den geänderten Einstellungen.

Hinweis: Das Gerät speichert die geänderten Einstellungen nicht im gewählten Favoriten. Wenn Sie den Favoriten erneut wählen, entsprechen die Einstellungen den Einstellungen beim Anlegen des Favoriten. Mit der Home Connect App können Sie die Einstellungen für den Favoriten ändern.

16.6 Favorit löschen

Voraussetzung: Der Favorit ist gewählt.

→ "Favorit wählen", Seite 29

1. \boxtimes drücken.
2. Mit \checkmark bestätigen.

17 Kerntemperaturfühler

Der Kerntemperaturfühler ermöglicht Ihnen exaktes, punktgenaues Garen. Der Kerntemperaturfühler misst die Temperatur an 3 Messpunkten im Inneren des Garguts. Wenn die gewünschte Kerntemperatur erreicht ist, schaltet das Gerät automatisch ab und stellt sicher, dass jedes Gargut auf den Punkt gegart ist.

⚠ WARNUNG – Verbrennungsgefahr!

Der Garraum und der Kerntemperaturfühler werden sehr heiß.

- ▶ Zum Einstecken und zum Ausstecken des Kerntemperaturfühlers Topflappen benutzen.

⚠ WARNUNG – Stromschlaggefahr!

Bei einem falschen Kerntemperaturfühler kann die Hitze die Isolation beschädigen.

- ▶ Nur den für dieses Gerät bestimmten Kerntemperaturfühler benutzen.

ACHTUNG

Scharfe Reinigungsmittel können den Kerntemperaturfühler beschädigen.

- ▶ Den Kerntemperaturfühler nicht im Geschirrspüler reinigen.

⚠ WARNUNG – Verletzungsgefahr!

Der Kerntemperaturfühler ist spitz.

- ▶ Vorsichtig mit dem Kerntemperaturfühler hantieren.

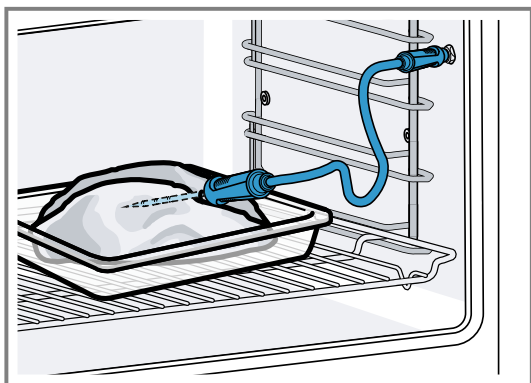
Verwenden Sie nur den für dieses Gerät bestimmten Kerntemperaturfühler. Den Kerntemperaturfühler → Seite 15 erhalten Sie als Ersatzteil beim Kundendienst oder im Online-Shop. Sie können auch den Kerntemperaturfühler des Gaggenau Backofens oder des Dampfbackofens der gleichen Gerätereihe verwenden. Wenn Sie den Kerntemperaturfühler verwenden, schieben Sie das Gargut nie auf der obersten Einschubebene ein. Nehmen Sie den Kerntemperaturfühler nach dem Gebrauch immer aus dem Garraum. Bewahren Sie den Kerntemperaturfühler nie im Garraum auf. Reinigen Sie den Kerntemperaturfühler nach jedem Gebrauch mit einem feuchten Tuch. Der messbare Bereich ist 15 °C bis 100 °C. Außerhalb des messbaren Bereichs zeigt das Display "<15 °C" oder ">100 °C" für die aktuelle Kerntemperatur. Wenn Sie nach dem Ende des Garbetriebs das Gargut noch für einige Zeit im Garraum lassen, steigt die Kerntemperatur aufgrund der Restwärme im Garraum noch etwas an.

17.1 Kerntemperaturfühler ins Gargut stecken

1. Den Kerntemperaturfühler vollständig ins Gargut stecken.
2. Den Kerntemperaturfühler nicht ins Fett stecken.
3. Sicherstellen, dass der Kerntemperaturfühler kein Geschirr und keinen Knochen berührt.
4. Die Speise in den Garraum geben.

Kerntemperaturfühler in Fleisch stecken

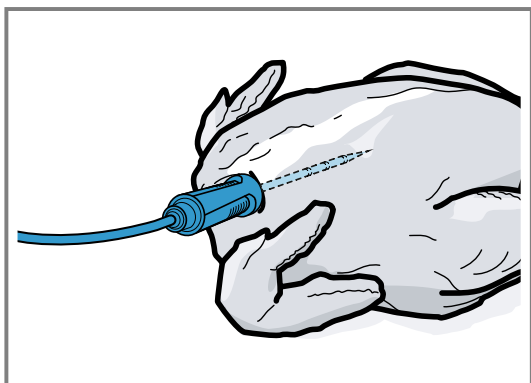
1. Den Kerntemperaturfühler seitlich an der dicksten Stelle bis zum Anschlag in das Fleisch stecken.



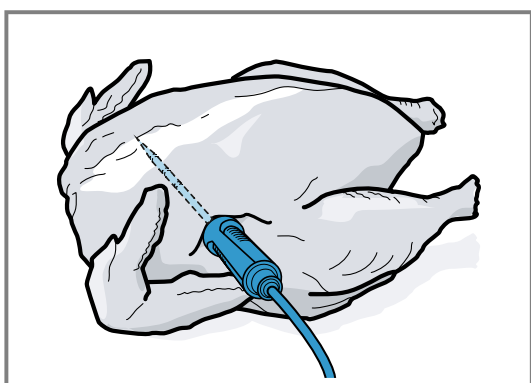
2. Bei mehreren Stücken, den Kerntemperaturfühler in die Mitte des dicksten Stücks stecken.

Kerntemperaturfühler in Geflügel stecken

1. Den Kerntemperaturfühler durch die dickste Stelle der Geflügelbrust bis zum Anschlag einstecken.



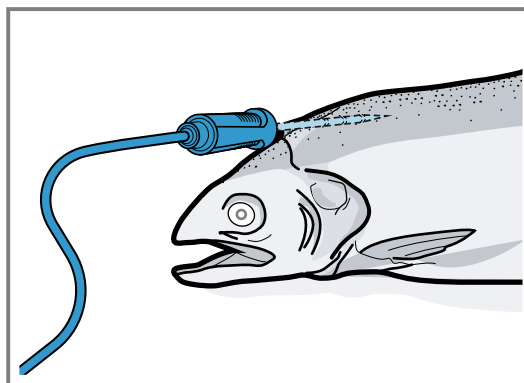
2. Je nach Beschaffenheit des Geflügels den Kerntemperaturfühler quer oder längs einstecken.



3. Bei Geflügel darauf achten, dass die Spitze des Kerntemperaturfühlers nicht in den Hohlraum ragt.

Kerntemperaturfühler in Fisch stecken

1. Den Kerntemperaturfühler hinter dem Kopf in Richtung der Mittelgräten bis zum Anschlag einstecken.



2. Einen ganzen Fisch mithilfe einer halben Kartoffel in Schwimmposition auf den Rost stellen.

17.2 Gargut wenden

1. Den Kerntemperaturfühler beim Wenden des Garguts nicht herausziehen.
2. Das Gargut wenden.
3. Nach dem Wenden die korrekte Position des Kerntemperaturfühlers im Gargut prüfen.

17.3 Kerntemperaturfühler einstellen

ACHTUNG


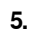
Die Hitze des Grillheizkörpers kann den Kerntemperaturfühler beschädigen.

- ▶ Sicherstellen, dass der Abstand zwischen dem Grillheizkörper und dem Kerntemperaturfühler und dem Kabel des Kerntemperaturfühlers einige Zentimeter beträgt. Dabei beachten, dass das Fleisch während des Garens aufgehen kann.

Sie können das Kabel des Kerntemperaturfühlers mit der Gerätetür beschädigen.

- ▶ Nicht das Kabel des Kerntemperaturfühlers in der Gerätetür einklemmen.

Voraussetzung: Ein Garzeitende ist nicht eingestellt. Die Funktionen Garzeitende und Kerntemperaturfühler sind nicht gleichzeitig verfügbar.

1. Das Gargut mit eingestecktem Kerntemperaturfühler in den Garraum schieben.
2. Den Kerntemperaturfühler in die Buchse im Garraum stecken.
3. Die Gerätetür schließen.
- ✓ Das Display zeigt die aktuelle Garraumtemperatur und das Symbol für den Kerntemperaturfühler .
4. Mit dem Bedienring die gewünschte Heizart und die Garraumtemperatur wählen.
5.  drücken.
6. Mit dem Bedienring die gewünschte Kerntemperatur → Seite 31 wählen.
 - ▶ Sicherstellen, dass die eingestellte Kerntemperatur höher ist als die aktuelle Kerntemperatur. Die eingestellte Kerntemperatur können Sie jederzeit ändern.
7. Bei Bedarf mit C oder dem Bedienring die eingestellte Kerntemperatur löschen und neu einstellen.

8. < drücken oder auf die eingestellte Kerntemperatur drücken.
 9. ▶ drücken.
- ✓ Das Gerät heizt mit der eingestellten Heizart.
 - ✓ Wenn Sie keine Kerntemperatur eingestellt haben, zeigt das Display die Heizart und die aktuelle Kerntemperatur.
 - ✓ Wenn Sie eine Kerntemperatur eingestellt haben, zeigt das Display die Heizart und wechselt zwischen der Anzeige der geschätzten Zeit → *Seite 32*, bis die Kerntemperatur erreicht ist und der aktuellen und der eingestellten Kerntemperatur.
 - ✓ Wenn sich die aktuelle Kerntemperatur 5 °C unterhalb der eingestellten Kerntemperatur befindet, zeigt das Display die aktuelle und die eingestellte Kerntemperatur vergrößert.
 - ✓ Wenn die Kerntemperatur im Gargut erreicht ist, zeigt das Display die gewünschte Kerntemperatur neben der eingestellten Kerntemperatur und ein Signal ertönt.
 - ✓ Das Gerät beendet den Garbetrieb automatisch.

Hinweis: Wenn Sie nach dem Signalton das Gerät nicht weiter bedienen, zeigt das Display, wie viel Zeit vergangen ist, seit das Gargut die Kerntemperatur erreicht hat. Wenn Sie das Gerät erneut bedienen, löscht das Gerät die Zeitanzeige. Nach ca. 20 Minuten ohne weitere Bedienung wechselt das Gerät in den Stromsparmmodus.

17.4 Eingestellte Kerntemperatur löschen

- ▶ In der Geräteanzeige "Mikrowelle" oder "Manuell" (Backofenmodus) auf die Temperatur doppelklicken. → *"Geräteanzeigen", Seite 10*
- ✓ Das Display zeigt die aktuelle Kerntemperatur.

17.5 Eingestellte Kerntemperatur ändern

1. ↻ drücken.
2. Die eingestellte Kerntemperatur mit dem Bedienring ändern.
Wenn das Display die eingestellte Kerntemperatur vergrößert in der 12-Uhr-Position zeigt, können Sie die Kerntemperatur direkt mit dem Bedienring ändern.

17.6 Richtwerte für die Kerntemperatur

In der folgenden Übersicht erhalten Sie Richtwerte für die Kerntemperatur. Die Richtwerte sind von der Qualität und der Beschaffenheit der Speise abhängig. Verwenden Sie nur frische, keine tiefgekühlten Lebensmittel. Stellen Sie aus hygienischen Gründen sicher, dass kritische Lebensmittel wie Fisch und Wild mindestens eine Kerntemperatur von 62-70 °C und Geflügel und Hackfleisch 80-90 °C erreichen.

Gargut	Richtwert für Kerntemperatur in °C
Rind	
Roastbeef, Rinderfilet, Entrecôte, Rinderbraten, blutig	47-55
Roastbeef, Rinderfilet, Entrecôte, Rinderbraten, rosa	56-63

Gargut	Richtwert für Kerntemperatur in °C
Roastbeef, Rinderfilet, Entrecôte, Rinderbraten, medium	64-70
Roastbeef, Rinderfilet, Entrecôte, Rinderbraten, durchgegart	71-75
Schwein	
Schweinebraten	75-80
Schweinerücken, rosa	65-70
Schweinerücken, medium	71-75
Schweinerücken, durchgegart	76-80
Hackbraten	85
Schweinefilet, rosa	65-70
Schweinefilet, medium	71-75
Kalb	
Kalbsbraten, durchgegart	75-80
Kalbsbrust, gefüllt, durchgegart	75-80
Kalbsrücken, medium	64-70
Kalbsrücken, durchgegart	71-75
Kalbsfilet, blutig	50-55
Kalbsfilet, rosa	56-63
Kalbsfilet, medium	64-70
Kalbsfilet, durchgegart	71-75
Wild	
Rehrücken	60-70
Rehkeule	70-75
Hirschrücken-Steaks	65-70
Hasenrücken, Kaninchenrücken	65-70
Geflügel	
Hähnchen	90
Perlhuhn	80-85
Gans, Truthahn, Ente	85-90
Entenbrust, rosa	55-60
Entenbrust, medium	61-70
Entenbrust, durchgegart	71-80
Straußensteak	60-65
Lamm	
Lammkeule, medium	65-69
Lammkeule, durchgegart	70-80
Lammrücken, rosa	55-60
Lammrücken, medium	61-64
Lammrücken, durchgegart	65-75
Hammel	
Hammelkeule, rosa	70-75
Hammelkeule, medium	76-80
Hammelkeule, durchgegart	81-85

Gargut	Richtwert für Kerntemperatur in °C
Hammelrücken, medium	70-75
Hammelrücken, durchgegart	76-80
Fisch	
Filet, im Ganzen, medium	58-64
Filet, im Ganzen, durchgegart	65-68
Terrine	62-65
Sonstiges	
Brot	96
Pastete	72-75
Terrine	70-75
Foie gras	45-60
Speisen aufwärmen	75

17.7 Garzeitschätzung

Bei einer Temperatureinstellung über 120 °C und bei eingestecktem Kerntemperaturfühler zeigt das Display nach dem Vorheizen nach einigen Minuten eine Garzeitschätzung an. Das Gerät aktualisiert die Garzeitschätzung laufend.

Die Garzeitschätzung ist nur verfügbar, wenn Sie Ihr Gerät mit der Home Connect App verbinden.

Je länger der Garvorgang dauert, umso genauer wird die Garzeitschätzung. Öffnen Sie nicht die Gerätetür, dies verfälscht die Garzeitschätzung.

Das Display zeigt die Garzeitschätzung im manuellen Betrieb und im Automatik-Programm.

Um die aktuelle Kerntemperatur anzuzeigen, drücken Sie auf die eingestellte Kerntemperatur.

18 Home Connect

Dieses Gerät ist netzwerkfähig. Verbinden Sie Ihr Gerät mit einem mobilen Endgerät, um Funktionen über die Home Connect App zu bedienen, Grundeinstellungen anzupassen oder den aktuellen Betriebszustand zu überwachen.

Die Home Connect Dienste sind nicht in jedem Land verfügbar. Die Verfügbarkeit der Home Connect Funktion ist abhängig von der Verfügbarkeit der Home Connect Dienste in Ihrem Land. Informationen dazu finden Sie auf: www.home-connect.com.

Die Home Connect App leitet Sie durch den gesamten Anmeldeprozess. Folgen Sie den Anweisungen und beachten Sie die Hinweise in der Home Connect App.

Hinweise

- Beachten Sie die Sicherheitshinweise dieser Gebrauchsanleitung und stellen Sie sicher, dass diese auch dann eingehalten werden, wenn Sie das Gerät über die Home Connect App bedienen.
→ "Sicherheit", Seite 2
- Die Bedienung am Gerät hat jederzeit Vorrang. In dieser Zeit ist die Bedienung über die Home Connect App nicht möglich.
- Im vernetzten Bereitschaftsbetrieb benötigt das Gerät max. 2 W.

18.1 Home Connect einrichten

Voraussetzungen

- Das Gerät ist mit dem Stromnetz verbunden und ist eingeschaltet.
- Sie haben ein mobiles Endgerät mit einer aktuellen Version des iOS oder Android Betriebssystems, z. B. ein Smartphone.
- Das Gerät hat am Aufstellort einen Empfang zum WLAN-Heimnetzwerk (Wi-Fi).
- Das mobile Endgerät und das Gerät befinden sich in Reichweite des WLAN-Signals Ihres Heimnetzwerks.

- Den folgenden QR-Code scannen.



Über den QR-Code können Sie die Home Connect App installieren und Ihr Gerät verbinden.

- Den Anweisungen der Home Connect App folgen.

18.2 Home Connect Einstellungen

In den Grundeinstellungen Ihres Geräts können Sie Heimnetzwerkeinstellungen anpassen.

Welche Einstellungen das Display zeigt, hängt davon ab, ob Home Connect eingerichtet ist und ob das Gerät mit dem Heimnetzwerk verbunden ist.

Sie können die Netzwerkverbindung nach Bedarf einschalten oder ausschalten. Nach dem Ausschalten bleiben die Netzwerkinformationen erhalten. Warten Sie nach dem Einschalten einige Sekunden, bis sich das Gerät wieder mit dem Heimnetzwerk verbunden hat. Das Display zeigt die Verbindungsstärke zum Router über unterschiedliche Symbole.

Hinweis: Im vernetzten Bereitschaftsbetrieb benötigt das Gerät maximal 2 Watt.

Mit der Home Connect App können Sie auf die Funktionen des Geräts zugreifen. Wenn Sie in den Grundeinstellungen → Seite 34 bei "Fernstart" die Einstellung "Aus (nur beobachten)" wählen, zeigt die Home Connect App nur den Betriebsstatus des Geräts und Sie können die Einstellungen konfigurieren.

Wenn Sie in den Grundeinstellungen → Seite 34 bei "Fernstart" die Einstellung "Dauerhaft" wählen, können Sie zu jeder Zeit Ihr Gerät starten und bedienen ohne eine vorherige Freigabe am Gerät.

Wenn Sie in den Grundeinstellungen → *Seite 34* bei "Fernstart" die Einstellung "Manuell" wählen, benötigt das Gerät eine Freigabe im Kontrollzentrum, um eine Funktion zu starten.

In den Grundeinstellungen → *Seite 34* können Sie über "Netzwerkinformation" die Netzwerkinformationen anzeigen.

In den Grundeinstellungen → *Seite 34* können Sie über "Netzwerkzugangsdaten zurücksetzen" alle Netzwerkzugangsdaten jederzeit vom Gerät löschen.

18.3 Funktionen mit Home Connect App über manuellen "Fernstart" starten

Mit der Home Connect App können Sie das Gerät über die Funktion "Fernstart" aus der Ferne einstellen. Wenn Sie in den Grundeinstellungen bei "Fernstart" die Einstellung "Manuell" wählen, benötigt das Gerät eine Freigabe im Kontrollzentrum, um eine Funktion zu starten.

⚠️ **WARNUNG – Brandgefahr!**

Im Garraum gelagerte, brennbare Gegenstände können sich entzünden.

- ▶ Nie brennbare Gegenstände im Garraum aufbewahren.
- ▶ Wenn Rauch abgegeben wird, ist das Gerät abzuschalten oder die Sicherung auszuschalten und die Tür geschlossen zu halten, um eventuell auftretende Flammen zu ersticken.

Voraussetzungen

- Das Gerät ist mit dem Heimnetzwerk und mit der Home Connect App verbunden.
- Zum Starten einer Funktion ist in den Grundeinstellungen bei "Fernstart" die Einstellung "Manuell" gewählt.

1. Um den manuellen Fernstart zu aktivieren, ☰ und dann ☑️ drücken.
2. Eine Einstellung in der Home Connect App vornehmen und an das Gerät senden.
3. Eine Funktion starten.

Hinweis: Wenn Sie die Gerätetür nach mehr als 15 Minuten nach der Fernstartaktivierung oder dem Betriebsende öffnen, deaktiviert das Gerät den manuellen Fernstart.

24 Stunden nach der Fernstartaktivierung deaktiviert das Gerät den manuellen Fernstart.

18.4 Funktionen mit Home Connect App über dauerhaft aktivierten "Fernstart" starten

Mit der Home Connect App können Sie das Gerät über die Funktion "Fernstart" aus der Ferne einstellen und starten. Wenn Sie in den Grundeinstellungen bei "Fernstart" die Einstellung "Dauerhaft" wählen, benötigt das Gerät keine Freigabe im Kontrollzentrum, um eine Funktion zu starten.

⚠️ **WARNUNG – Brandgefahr!**

Im Garraum gelagerte, brennbare Gegenstände können sich entzünden.

- ▶ Nie brennbare Gegenstände im Garraum aufbewahren.
- ▶ Wenn Rauch abgegeben wird, ist das Gerät abzuschalten oder die Sicherung auszuschalten und die Tür geschlossen zu halten, um eventuell auftretende Flammen zu ersticken.

Voraussetzungen

- Das Gerät ist mit dem Heimnetzwerk und mit der Home Connect App verbunden.
 - Zum Starten einer Funktion ist in den Grundeinstellungen bei "Fernstart" die Einstellung "Dauerhaft" gewählt.
1. Eine Einstellung in der Home Connect App vornehmen und an das Gerät senden.
 2. Eine Funktion starten.

18.5 Einstellungen mit Home Connect App ändern

Mit der Home Connect App können Sie das Gerät aus der Ferne einstellen.

⚠️ **WARNUNG – Brandgefahr!**

Im Garraum gelagerte, brennbare Gegenstände können sich entzünden.

- ▶ Nie brennbare Gegenstände im Garraum aufbewahren.
- ▶ Wenn Rauch abgegeben wird, ist das Gerät abzuschalten oder die Sicherung auszuschalten und die Tür geschlossen zu halten, um eventuell auftretende Flammen zu ersticken.

Voraussetzung: Das Gerät ist mit dem Heimnetzwerk und mit der Home Connect App verbunden.

- ▶ Eine Einstellung in der Home Connect App vornehmen und an das Gerät senden.

18.6 WiFi einschalten oder ausschalten

Voraussetzung: Die Einstellungen Ein und "Aus" sind nur verfügbar, wenn eine Verbindung zum Home Connect Server hergestellt wurde.

1. Auf ☰ in der Statuszeile drücken.
2. Auf 📶 im Kontrollzentrum drücken.
3. Auf die gewünschte Einstellung drücken.
4. Bei Bedarf mit < zu der Geräteanzeige "Einstellungen" wechseln.

18.7 Funktion "Langzeit-Timer" mit der Home Connect App anzeigen

Voraussetzung: Das Gerät ist mit Home Connect verbunden.

- ▶ Unter "Einstellungen" in der Home Connect App unter „Weitere Einstellungen“ die Funktion "Langzeit-Timer" anzeigen oder ausblenden.
- ✓ Unter "Heizart" zeigt die Home Connect App zwei Optionen für die Funktion "Langzeit-Timer".

Hinweis: Das Display des Geräts zeigt unter "Modi & Service" die Funktion "Langzeit-Timer".

18.8 Funktion "Langzeit-Timer" mit programmiertem Startzeitpunkt mit der Home Connect App deaktivieren

Voraussetzungen

- Das Gerät ist mit Home Connect verbunden.
- Am Gerät ist bei der Funktion "Langzeit-Timer" ein Startzeitpunkt in der Zukunft programmiert.
- Der programmierte Startzeitpunkt der Funktion "Langzeit-Timer" ist noch nicht erreicht.

- ▶ Unter "Einstellungen" in der Home Connect App unter „Weitere Einstellungen“ die Funktion "Langzeit-Timer" deaktivieren.
- ✓ Die Funktion "Langzeit-Timer" startet nicht.

18.9 Funktion "Langzeit-Timer" mit der Home Connect App starten

Die Funktion "Langzeit-Timer" ist in der Home Connect App verfügbar. In der Home Connect App können Sie die Funktion "Langzeit-Timer" mit "Heißluft" oder ohne einen Heizzyklus starten. Ein zeitverzögerter Start und das Konfigurieren mehrerer Heizzyklen ist über die Home Connect App nicht möglich.

Voraussetzung: In der Home Connect App ist unter "Weitere Einstellungen" die Anzeige der Funktion "Langzeit-Timer" aktiviert.

→ "Funktion 'Langzeit-Timer' mit der Home Connect App anzeigen", Seite 33

1. Unter „Heizart“ die Funktion "Langzeit-Timer" mit "Heißluft" oder ohne einen Heizzyklus wählen.
2. Auf "weiter" drücken.
3. Bei einem Heizzyklus mit "Heißluft" die Temperatur wählen und auf „weiter“ drücken.
4. Den Zeitraum wählen.
5. Auf „Fertig“ drücken.
6. Auf "Start" drücken.

18.10 Software-Update

Mit der Funktion Software-Update wird die Software Ihres Geräts aktualisiert, z. B. zur Optimierung, Fehlerbehebung, für sicherheitsrelevante Updates sowie für zusätzliche Funktionen und Dienste.

Voraussetzung ist, dass Sie registrierter Home Connect Nutzer sind, die App auf Ihrem mobilen Endgerät installiert haben und mit dem Home Connect Server verbunden sind.

Sobald ein Software-Update verfügbar ist, werden Sie über die Home Connect App informiert und können über die App das Software-Update starten. Nach erfolgreichem Download können Sie die Installation über die Home Connect App starten, wenn Sie in Ihrem WLAN-

Heimnetzwerk (Wi-Fi) sind. Nach erfolgreicher Installation werden Sie über die Home Connect App informiert. Sie finden die aktuelle Software-Version in der Home Connect App unter den Geräteinformationen des Geräts.

Hinweise

- Das Software-Update besteht aus zwei Schritten.
 - Im ersten Schritt der Download.
 - Im zweiten Schritt die Installation auf Ihrem Gerät.
- Während des Downloads können Sie Ihr Gerät weiterhin benutzen. Je nach persönlichen Einstellungen in der App kann ein Software-Update auch automatisch heruntergeladen werden.
- Die Installation dauert einige Minuten. Während der Installation können Sie Ihr Gerät nicht verwenden.
- Im Falle eines sicherheitsrelevanten Updates wird empfohlen, die Installation schnellstmöglich durchzuführen.

18.11 Datenschutz

Beachten Sie die Hinweise zum Datenschutz.

Mit der erstmaligen Verbindung Ihres Geräts mit einem an das Internet angebotenen Heimnetzwerk übermittelt Ihr Gerät nachfolgende Kategorien von Daten an den Home Connect Server (Erstregistrierung):

- Eindeutige Geräteerkennung (bestehend aus Geräteschlüsseln sowie der MAC-Adresse des verbauten Wi-Fi Kommunikationsmoduls).
- Sicherheitszertifikat des Wi-Fi Kommunikationsmoduls (zur informationstechnischen Absicherung der Verbindung).
- Die aktuelle Softwareversion und Hardwareversion Ihres Hausgeräts.
- Status eines eventuellen vorangegangenen Rücksetzens auf Werkseinstellungen.

Diese Erstregistrierung bereitet die Nutzung der Home Connect Funktionalitäten vor und ist erst zu dem Zeitpunkt erforderlich, zu dem Sie Home Connect Funktionalitäten erstmals nutzen möchten.


Hinweis: Beachten Sie, dass die Home Connect Funktionalitäten nur in Verbindung mit der Home Connect App nutzbar sind. Informationen zum Datenschutz können in der Home Connect App abgerufen werden.

19 Grundeinstellungen

Sie können die Grundeinstellungen Ihres Geräts auf Ihre Bedürfnisse einstellen.

19.1 Übersicht der Grundeinstellungen

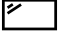
Hier finden Sie eine Übersicht über die Grundeinstellungen und Werkseinstellungen. Die Grundeinstellungen sind von der Ausstattung Ihres Geräts abhängig.

Symbol	Grundeinstellung	Einstellung	Auswahl	Verwendung
	Heimnetzwerk	WiFi	<ul style="list-style-type: none"> ■ Ein ■ Aus¹ 	WiFi einschalten oder ausschalten


¹ Werkseinstellung (kann je nach Gerätetyp abweichen)

Symbol	Grundeinstellung	Einstellung	Auswahl	Verwendung
				<p>Hinweis: Die Einstellungen Ein und Aus sind nur verfügbar, wenn eine Verbindung zum Home Connect Server hergestellt wurde.</p> <p>Beim Ausschalten bleiben alle Einstellungen erhalten.</p> <p>WiFi einschalten, um die Gerätesteuerung via App und die Nutzung weiterer Gerätefunktionen zu ermöglichen.</p>
		Home Connect Assistent	<ul style="list-style-type: none"> ■ Bei der ersten Verbindung mit der Home Connect App: "Start" ■ Bei schon erfolgreicher Verbindung mit der Home Connect App: "Jetzt verbinden" 	Home Connect einrichten → <i>Seite 32</i>
		Fernstart	<ul style="list-style-type: none"> ■ Aus (nur beobachten) ■ Manuell¹ ■ Dauerhaft <p>Hinweis: Die Einstellungen sind nur verfügbar, wenn Sie bei WiFi die Einstellung "Ein" ausgewählt haben.</p>	"Fernstart" einstellen → <i>"Funktionen mit Home Connect App über manuellen 'Fernstart' starten", Seite 33</i>
		Netzwerkinformation	<ul style="list-style-type: none"> ■ MAC-Adresse ■ WiFi SSID ■ IPv4-Adresse ■ IPv6-Adresse <p>Hinweis: Die Einstellungen sind nur verfügbar, wenn Sie bei WiFi die Einstellung "Ein" ausgewählt haben.</p>	"Netzwerkinformation" anzeigen
		Netzwerkzugangsdaten zurücksetzen	<ul style="list-style-type: none"> ■ Bestätigen <p>Die Verbindungen werden zurückgesetzt. Das Gerät löscht gespeicherte Netzwerk-Zugangsdaten.</p> <p>Hinweis: Die Einstellungen sind nur verfügbar, wenn Sie bei WiFi die Einstellung "Ein" ausgewählt haben.</p>	Netzwerkzugangsdaten zurücksetzen




¹ Werkseinstellung (kann je nach Gerätetyp abweichen)

Symbol	Grundeinstellung	Einstellung	Auswahl	Verwendung
	Display	Helligkeit	<ul style="list-style-type: none"> ■ 1 ■ 2 ■ 3 ■ 4¹ ■ 5 ■ 6 	Helligkeit in Stufen einstellen
		Fernansicht	<ul style="list-style-type: none"> ■ "Ein"¹: Das Display zeigt weniger Inhalte an, wenn Sie sich in größerer Entfernung befinden. ■ "Aus": Das Display zeigt immer die gleichen Inhalte an. 	Fernansicht einschalten oder ausschalten
		Anzeige im Aus-Zustand	<ul style="list-style-type: none"> ■ GAGGENAU-Logo"bei Annäherung angezeigt"¹ ■ Keine 	Anzeige im Stromsparmodus → <i>Seite 13</i> einstellen
		Ringverhalten	<ul style="list-style-type: none"> ■ "Standard": Auf die gewünschte Funktion drücken und die Funktion mit dem Bedienring ändern ■ "Schnellwahl"¹: Die Funktion mit dem Bedienring ändern, die sich oberhalb des Bedienrings befindet 	Bedienringverhalten einstellen
		Kindersicherung anzeigen	<ul style="list-style-type: none"> ■ "Ein"¹: Das Symbol für die Funktion "Kindersicherung anzeigen" ist nur sichtbar in der Statuszeile, wenn die Funktion "Kindersicherung anzeigen" aktiv ist. Bedienring und Touchfelder sind gesperrt. ■ "Aus": Die Funktion "Kindersicherung anzeigen" kann nicht aktiviert werden. 	Symbol der Kindersicherung → <i>Seite 26</i> im Kontrollzentrum anzeigen oder ausblenden
		Türsicherung	<ul style="list-style-type: none"> ■ Aktiviert ■ Aus¹ 	Türsicherung aktivieren oder deaktivieren Hinweis: Die Türsicherung → <i>Seite 14</i> verhindert ein unbeabsichtigtes Öffnen der Gerätekabine. Dies ist insbesondere beim Einbau des Geräts unter der Arbeitsplatte sinnvoll.

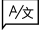



¹ Werkseinstellung (kann je nach Gerätetyp abweichen)

Symbol	Grundeinstellung	Einstellung	Auswahl	Verwendung
		Anpassung Anzeige	<ul style="list-style-type: none"> ▪ Vertikal ¹ ▪ Horizontal 	In Abhängigkeit von der Einbausituation des Geräts oder der Körpergröße der Nutzer das Display horizontal und vertikal ausrichten
	Töne	Ein-/Ausschalttöne	<ul style="list-style-type: none"> ▪ Leise ▪ Standard ¹ ▪ Laut 	Lautstärke der Ein-/Ausschalttöne einstellen
		Benachrichtigungstöne	<ul style="list-style-type: none"> ▪ Aus ▪ Leise ▪ Standard ¹ ▪ Laut 	Lautstärke der Benachrichtigungstöne einstellen Hinweis: Die Benachrichtigungstöne der Warnungen und Fehlermeldungen bleiben immer eingeschaltet.
		Prozesstöne	<p>Lautstärke</p> <ul style="list-style-type: none"> ▪ Aus ▪ Leise ▪ Standard ¹ ▪ Laut <p>"Wiederholungen":</p> <ul style="list-style-type: none"> ▪ 1x ▪ "10 s": Das Gerät wiederholt den Signalton für eine Dauer von 10 Sekunden. ▪ "30 s" ¹: Das Gerät wiederholt den Signalton für eine Dauer von 30 Sekunden. ▪ "3 min": Das Gerät wiederholt den Signalton für eine Dauer von 3 Minuten. <p>"Aufheiz-Signal":</p> <ul style="list-style-type: none"> ▪ "Ein" ¹ ▪ Aus 	<ul style="list-style-type: none"> ▪ Lautstärke der Prozesstöne einstellen ▪ Die gewünschte maximale Dauer der Prozesstöne einstellen ▪ Prozesston nach dem Vorheizen aktivieren oder deaktivieren
		Optisches Feedback	<ul style="list-style-type: none"> ▪ Ein ▪ Aus ¹ 	Pulsierendes Licht bei Programmende, Hinweisen oder Fehlermeldungen einschalten oder ausschalten

¹ Werkseinstellung (kann je nach Gerätetyp abweichen)

Symbol	Grundeinstellung	Einstellung	Auswahl	Verwendung
		Absenkung Lautstärke	<ul style="list-style-type: none"> ▪ "Ein": Lautstärke aller Töne in einem definierten Zeitraum um eine Lautstärkenstufe absenken ▪ "Reduziert": Lautstärke aller Töne in einem definierten Zeitraum auf die Lautstärkenstufe "Leise" absenken und die Töne für die Reinigung ausschalten ▪ "Aus"¹: Alle Töne in einem definierten Zeitraum ausschalten Startzeitpunkt <ul style="list-style-type: none"> ▪ "22h"¹ Endzeitpunkt <ul style="list-style-type: none"> ▪ "7h"¹ 	Absenkung der Lautstärke einstellen Hinweis: Die Signaltöne bei Warnungen, Fehlermeldungen und dem Einschalten und dem Ausschalten bleiben immer eingeschaltet.
	Garraumbeleuchtung	Helligkeit	<ul style="list-style-type: none"> ▪ Dunkel ▪ Standard¹ ▪ Hell 	Helligkeit der Garraumbeleuchtung einstellen
		Aktivierung	<ul style="list-style-type: none"> ▪ Automatisch¹ ▪ Manuell 	Garraumbeleuchtung → <i>Seite 8</i> automatisch oder manuell einschalten
		Lichtinteraktion	<ul style="list-style-type: none"> ▪ Ein¹ ▪ Aus 	Lichtinteraktion einstellen Hinweis: Wenn Sie sich außerhalb des Bereichs befinden, den das Gerät erkennt, reduziert das Gerät die Garraumbeleuchtung auf das Wesentliche.
	Benachrichtigungen	Info-i	<ul style="list-style-type: none"> ▪ Ein¹ ▪ Aus 	Zusätzliche Informationen einblenden oder ausblenden Tipp: Wenn Sie auf  drücken, zeigt das Display zusätzliche Informationen → <i>Seite 14</i> . Wenn Sie die Funktion ausschalten, zeigt das Display kein Symbol und keine zusätzlichen Informationen.
		Pop-up-Hinweise	<ul style="list-style-type: none"> ▪ Ein¹ ▪ Aus 	Pop-up-Hinweise → <i>Seite 14</i> einblenden oder ausblenden
		Ausgeblendete Benachrichtigungen	Wiederherstellen	Ausgeblendete Benachrichtigungen wieder anzeigen

¹ Werkseinstellung (kann je nach Gerätetyp abweichen)

Symbol	Grundeinstellung	Einstellung	Auswahl	Verwendung
	Sprache	-	<ul style="list-style-type: none"> ▪ Deutsch ▪ Französisch ▪ [...] ▪ Englisch¹ 	Sprache einstellen
	Zeit & Einheiten	Zeit	<ul style="list-style-type: none"> ▪ Zeit¹ ▪ "Automatisch": Wählen Sie die Option Automatisch, wenn ihr Gerät mit Home Connect verbunden ist. 	Uhrzeit einstellen
		Zeitformat	<ul style="list-style-type: none"> ▪ 12 ▪ 24¹ 	Uhrzeitformat einstellen
		Temperatureinheit	<ul style="list-style-type: none"> ▪ °C¹ ▪ °F 	Temperatureinheit einstellen
		Gewichtseinheit	<ul style="list-style-type: none"> ▪ "Metrisch": "g/kg" ▪ "Anglo-amerikanisch": "oz/lb" 	Gewichtseinheit einstellen
	Erweitert	Langzeittimer anzeigen	<ul style="list-style-type: none"> ▪ Ein ▪ Aus¹ 	Funktion "Langzeit-Timer" anzeigen oder ausblenden
		Demo-Modus	<ul style="list-style-type: none"> ▪ Ein ▪ Aus¹ 	Demo-Modus aktivieren oder deaktivieren Hinweis: Die Einstellung ist nur in den ersten 3 Minuten nach dem Anschluss an das Stromnetz verfügbar.
		Werkseinstellungen	<ul style="list-style-type: none"> ▪ Wiederherstellen 	Gerät auf Werkseinstellungen zurücksetzen Hinweis: Das Gerät startet mit der Initialisierung. Das Display fragt nach der Angabe von Einstellungen, die der Monteur des Geräts vorgenommen hat.
	Gerät	Startanzeige	<ul style="list-style-type: none"> ▪ Mikrowelle¹ ▪ Manuell ▪ Favoriten ▪ Programme 	Anzeige wählen, die das Display nach dem Einschalten zeigt "Manuell" entspricht dem Backofenmodus.
		Lebensmittelpräferenz	<ul style="list-style-type: none"> ▪ Aus¹ ▪ Vegetarisch ▪ Kein Fleisch & Geflügel ▪ Kein Fisch & Meeresfrüchte ▪ Kein Schweinefleisch ▪ Kosher 	Bevorzugte Lebensmittel für Automatikprogramme und Einstellempfehlungen wählen

¹ Werkseinstellung (kann je nach Gerätetyp abweichen)

Symbol	Grundeinstellung	Einstellung	Auswahl	Verwendung
		Automat. Fortsetzung Mikrowelle	<ul style="list-style-type: none"> ▪ Ein ▪ Aus¹ 	Wird bei laufendem Betrieb der Mikrowelle die Tür geöffnet, läuft das Gerät automatisch weiter, sobald die Tür wieder geschlossen wird.
		Auflaufender Garzeit-Timer	<ul style="list-style-type: none"> ▪ Ein¹ ▪ Aus 	<p>Auflaufenden Garzeittimer einstellen</p> <p>Hinweis: Die laufende Garzeit wird automatisch hochgezählt, wenn keine Garzeitdauer hinterlegt wurde.</p>
		Nutzererkennung	<p>"Verhalten":</p> <ul style="list-style-type: none"> ▪ Automatisch ▪ "Unter 1,2 m"- "Unter 0,1 m" <p>"Einbauhöhe":</p> <ul style="list-style-type: none"> ▪ Unter 91,4 cm/36" ▪ Zwischen 91,4 cm/36" und 150 cm/59"¹ ▪ Über 150 cm/59" 	<ul style="list-style-type: none"> ▪ Entfernung einstellen, ab welcher der Näherungssensors den Nutzer erkennt ▪ Installationshöhe des Geräts einstellen <p>Hinweis: Damit der Näherungssensor die Nutzer optimal erkennt, hinterlegen Sie die Einbauhöhe der Oberkante des Geräts.</p>
		Geräteeinführung	Start	<p>Geräteeinführung starten</p> <p>Hinweis: Die Geräteeinführung beinhaltet eine Kurzbeschreibung der grundlegenden Funktionen.</p>

19.2 Grundeinstellungen ändern

1. So oft von links nach rechts wischen, bis das Display Grundeinstellungen → *Seite 34* zeigt.
- ✓ Das Display zeigt die Symbole der verfügbaren Einstellungen in einem Ringmenü.
2. Mit dem Bedienring die gewünschte Grundeinstellung wählen.
3. Auf die gewünschte Grundeinstellung drücken.
- ✓ Das Display zeigt die Einstellungen der gewählten Grundeinstellung.
4. Abhängig von der gewählten Grundeinstellung die Einstellung mit dem Bedienring wählen oder auf die gewünschte Einstellung drücken.
 - ▶ Bei einem Listenmenü sicherstellen, dass sich die gewünschte Einstellung oberhalb von der horizontalen Linie befindet.
5. Mit \rightarrow die Einstellung aktivieren oder mit dem Bedienring die Option der Einstellung wählen und auf die Einstellung drücken.
6. Bei Bedarf mit < zur vorherigen Ansicht wechseln.

20 Reinigen und Pflegen

20.1 Reinigungsmittel

Um die unterschiedlichen Oberflächen am Gerät nicht zu beschädigen, verwenden Sie keine ungeeigneten Reinigungsmittel.

WARNUNG – Stromschlaggefahr!

Eindringende Feuchtigkeit kann einen Stromschlag verursachen.

- ▶ Keinen Dampfreiniger oder Hochdruckreiniger verwenden, um das Gerät zu reinigen.

¹ Werkseinstellung (kann je nach Gerätetyp abweichen)

⚠️ WARNUNG – Verbrennungsgefahr!

Während des Gebrauchs werden das Gerät und seine berührbaren Teile heiß.

- ▶ Vorsicht ist geboten, um das Berühren von Heizelementen zu vermeiden.
- ▶ Junge Kinder, jünger als 8 Jahre, müssen ferngehalten werden.

⚠️ WARNUNG – Verletzungsgefahr!

Zerkratztes Glas der Gerätetür kann zerspringen.

- ▶ Keine scharfen abrasiven Reiniger oder scharfen Metallschaber für die Reinigung des Glases der Gerätetür benutzen, da sie die Oberfläche zerkratzen können.

ACHTUNG

Ungeeignete Reinigungsmittel beschädigen die Oberflächen des Geräts.

- ▶ Keine scharfen oder scheuernden Reinigungsmittel verwenden.
- ▶ Keine stark alkoholhaltigen Reinigungsmittel verwenden.
- ▶ Keine harten Scheuerkissen oder Putzschwämme verwenden.

Geeignete Reinigungsmittel

Verwenden Sie nur geeignete Reinigungsmittel für die verschiedenen Oberflächen an Ihrem Gerät.

Gerätetür

Bereich	Geeignete Reinigungsmittel	Hinweise
Türscheibe	<ul style="list-style-type: none"> ▪ Glasreiniger 	Keinen Glasschaber verwenden. Mit einem weichen Tuch oder einem Mikrofasertuch reinigen.
Bedienring	<ul style="list-style-type: none"> ▪ Spüllauge 	Mit einem weichen, leicht angefeuchteten Tuch reinigen. Nicht mit einem Reinigungsmittel einsprühen.

Garraum

Bereich	Geeignete Reinigungsmittel	Hinweise
Garrauminnenwände	<ul style="list-style-type: none"> ▪ Heiße Spüllauge 	<p>Mit einem Spültuch reinigen und einem weichen Tuch nachtrocknen. Für das Gerät geeignete Edelstahlreiniger erhalten Sie beim Kundendienst oder im Internet.</p> <p>Um Korrosion zu vermeiden, Kalk-, Fett-, Stärke- und Eiweißflecken von Edelstahlflächen sofort entfernen. Unter solchen Flecken kann sich Korrosion bilden.</p> <p>Kein Backofenspray oder andere aggressive Backofenreiniger oder Scheuermittel verwenden. Scheuerkissen, raue Schwämme und Topfreiniger sind ungeeignet. Diese Mittel verkratzen die Oberfläche. Den Garraum nach der Reinigung immer trocknen.</p> <p>Hinweis: Reinigerrückstände führen zu nicht entfernbarer Fleckenbildung beim Aufheizen. Die Reste von Reinigern oder Pflegemitteln vor der Trocknung des Garraums mit klarem Wasser gründlich entfernen.</p> <p>Tipp: Um unangenehme Gerüche zu beseitigen, eine Tasse Wasser mit ein paar Tropfen Zitronensaft für 1 bis 2 Minuten mit maximaler Mikrowellenleistung erhitzen. Um einen Siedeverzug zu vermeiden, immer einen Löffel in das Gefäß geben.</p>
Stark verschmutzter Garraum	<ul style="list-style-type: none"> ▪ Reinigungshilfe 	Die Reinigungshilfe → <i>Seite 42</i> entfernt starke Verschmutzungen.
Grill	<ul style="list-style-type: none"> ▪ Heiße Spüllauge 	Mit einem Spültuch oder Schwamm reinigen und einem weichen Tuch nachtrocknen.

- ▶ Keine speziellen Reiniger zur Warmreinigung verwenden.
 - ▶ Glasreiniger, Glasschaber oder Edelstahl-Pflegemittel nur verwenden, wenn diese in der Reinigungsanleitung zu dem entsprechenden Teil empfohlen werden. In neuen Schwammtüchern enthaltenes Salz kann Oberflächen beschädigen.
 - ▶ Neue Schwammtücher vor dem Gebrauch gründlich auswaschen.
- Backofenreiniger im warmen Garraum beschädigt die Edelstahlflächen.
- ▶ Nie Backofenreiniger im warmen Garraum verwenden.
 - ▶ Vor dem nächsten Aufheizen Rückstände aus dem Garraum und von der Gerätetür vollständig entfernen.

⚠️ WARNUNG – Brandgefahr!

Lose Speisereste, Fett und Bratensaft können sich entzünden.

- ▶ Vor dem Betrieb grobe Verschmutzungen aus dem Garraum, von den Heizelementen und vom Zubehör entfernen.

Bereich	Geeignete Reinigungsmittel	Hinweise
Glasabdeckung der Garraumlampe	▪ Heiße Spüllauge	Mit einem Spültuch reinigen.
Glasboden	▪ Heiße Spüllauge ▪ Glasreiniger	Keinen Glasschaber verwenden. Mit einem weichen Spültuch reinigen und einem weichen Tuch nachtrocknen.
Einschubrost	▪ Heiße Spüllauge	Hinweis: Bei Bedarf die Einschubroste zum Reinigen aushängen. → "Einschubroste entnehmen", Seite 42 Bei starker Verschmutzung einweichen und eine Bürste verwenden. Nicht im Geschirrspüler reinigen.
Rost	▪ Heiße Spüllauge	Bei starker Verschmutzung einweichen und eine Bürste verwenden. Nicht im Geschirrspüler reinigen.
Glaswanne	▪ Geschirrspüler ▪ Heiße Spüllauge	Eingebrannte Rückstände einweichen und mit einer Bürste reinigen.
Kerntemperaturfühler	▪ Heiße Spüllauge	Mit einem feuchten Tuch abwischen Nicht im Geschirrspüler reinigen.

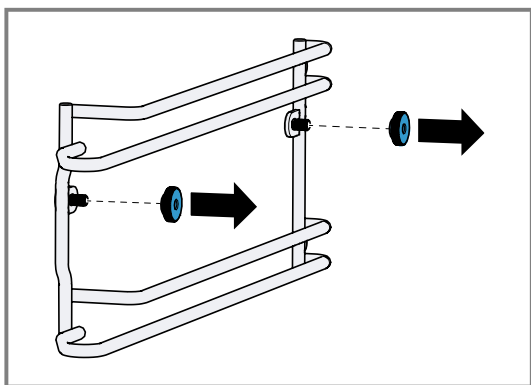
20.2 Mikrofasertuch

Das Mikrofasertuch mit Wabenstruktur ist besonders geeignet für die Reinigung von empfindlichen Oberflächen wie Glas, Glaskeramik, Edelstahl oder Aluminium. Das Mikrofasertuch entfernt in einem Arbeitsgang wässrigen und fetthaltigen Schmutz.

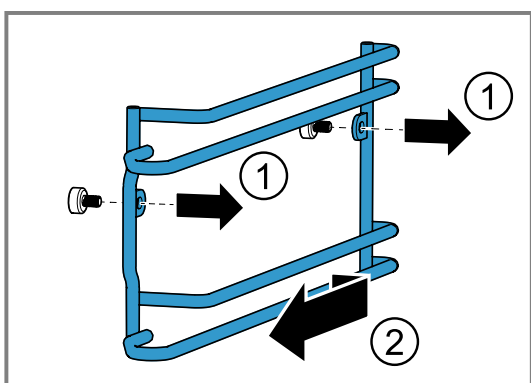
Das Mikrofasertuch erhalten Sie beim Kundendienst oder im Online-Shop.

20.3 Einschubroste entnehmen

1. Um den Edelstahl vor Kratzern zu schützen, ein Geschirrtuch in den Garraum legen.
2. Die Rändelmuttern lösen.



3. Die Einschubroste etwas seitlich von den Schrauben wegziehen ① und nach vorn herausziehen ②.



4. Die Einschubroste mit heißer Spüllauge reinigen.

20.4 Reinigungshilfe

Die Reinigungshilfe löst hartnäckigen Schmutz im Garraum und erleichtert die Reinigung. Lassen Sie die Reinigungshilfe immer bis zum Ende ablaufen. Sie können die Reinigungshilfe nicht abrechnen.

Reinigungshilfe vorbereiten

Voraussetzung: Die Garraumtemperatur beträgt weniger als 40 °C.

1. Alles Zubehör aus dem Garraum nehmen.
2. Die Einschubroste aus dem Garraum entfernen.
→ Seite 42
3. Zubehör und seitliche Einschubroste separat reinigen.
4. Grobe Verschmutzungen auswischen.
5. Ein Reinigungsmittel auf verschmutzte Garraumflächen auftragen.
6. Eine mikrowellengeeignete Schale mit einem Tropfen Spülmittel und 200 ml Wasser in die Mitte des Garraums stellen.
7. Einen Löffel in die Schale geben, um Siedeverzug zu vermeiden.
8. Die Gerätetür schließen.

Reinigungshilfe starten

Hinweis: Das Gerät führt Sie durch die notwendigen Schritte.

1. So oft von links nach rechts wischen, bis das Display "Modi & Service" zeigt.
✓ Das Display zeigt die verfügbaren Funktionen in einem Listenmenü.
2. Mit dem Bedienring die Funktion "Reinigungshilfe" wählen.
3. Auf den Listenpunkt "Reinigungshilfe" drücken.
4. Mit → zu dem nächsten Hinweisfenster wechseln.
5. Mit ▶ starten.
✓ Die Reinigungsdauer läuft ab.
✓ Die Lampe im Garraum bleibt ausgeschaltet.
✓ Nach dem Ablauf der Reinigungsdauer ertönt ein Signal.
✓ Das Display zeigt eine Meldung.

6. Den Garraum auswischen.
7. Den Garraum mit einem weichen Tuch trocken wischen.
8. Vor dem nächsten Garen alle Reinigerreste aus dem Garraum entfernen.
9. Den Garraum bei geöffneter Tür trocknen lassen.
10. Die Einschubroste einhängen. → Seite 43
→ "Einschubroste einhängen", Seite 43

Hinweis: Falls ein Stromausfall die Reinigungshilfe abbricht, die Reinigungshilfe vor dem nächsten Garen erneut starten, um Reinigerrückstände aus dem Gerät zu entfernen.

20.5 Einschubroste einhängen

⚠ **WARNUNG – Verbrennungsgefahr!**

Lockere Rändelschrauben können beim Betrieb sehr heiß werden.

- ▶ Sicherstellen, dass die Rändelschrauben zur Montage der Einschubroste festgeschraubt sind.

ACHTUNG

Lockere Rändelschrauben können beim Mikrowellenbetrieb zu Funkenbildung führen.

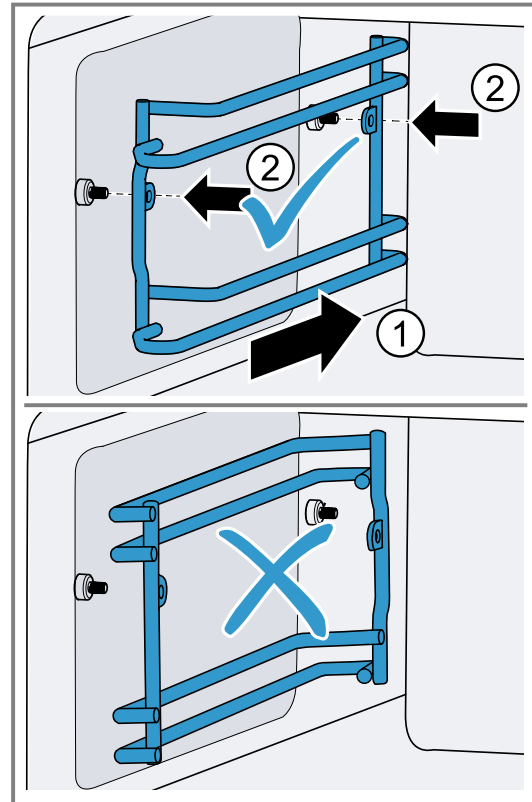
Das Gerät wird durch die Funkenbildung beschädigt.

- ▶ Sicherstellen, dass die Rändelschrauben zur Montage der Einschubroste festgeschraubt sind.

Falsche Ersatzteile führen zur Korrosion im Garraum.

- ▶ Nur die originalen Rändelmuttern verwenden.

1. Die Einschubroste an der richtigen Seite des Garraums einhängen.



Die Einschubroste für die linke und die rechte Seite des Garraums sind unterschiedlich.

2. Die Rändelmutter festdrehen.

Hinweis: Falls Sie eine Rändelmutter verlieren, können Sie diese als Ersatzteil bei unserem Kundendienst nachbestellen.

20.6 Zubehör reinigen

1. Die Hinweise zu den Reinigungsmitteln beachten.
→ Seite 40
2. Eingebraunte Speisereste mit einem feuchten Spültuch und heißer Spüllauge aufweichen.
3. Das Zubehör mit heißer Spüllauge und einem Spültuch oder einer Spülbürste reinigen.
4. Den Rost reinigen.
Bei starker Verschmutzung Backofenreiniger verwenden.
5. Mit einem weichen Tuch nachtrocknen.

20.7 Glasboden reinigen

1. Die Hinweise zu den Reinigungsmitteln beachten.
→ Seite 40
2. Den Glasboden mit heißer Spüllauge oder einem Glasreiniger und einem weichen Spültuch reinigen.
Keinen Glasschaber verwenden.
3. Mit einem weichen Tuch nachtrocknen.

21 Störungen beheben

Kleinere Störungen an Ihrem Gerät können Sie selbst beheben. Nutzen Sie die Informationen zur Störungsbehebung, bevor Sie den Kundendienst kontaktieren. So vermeiden Sie unnötige Kosten.

Tipp: Verbinden Sie Ihr Gerät dauerhaft mit der Home-Connect App, um automatisch Software-Updates zu erhalten. So werden Fehler behoben, Leistungsverbesserungen durchgeführt und neue Funktionen aufgespielt.

⚠️ WARNUNG – Verletzungsgefahr!

Unsachgemäße Reparaturen sind gefährlich.


- ▶ Nur geschultes Fachpersonal darf Reparaturen am Gerät durchführen.
- ▶ Wenn das Gerät defekt ist, den Kundendienst rufen.
→ "Kundendienst", Seite 46

⚠️ WARNUNG – Stromschlaggefahr!

Unsachgemäße Reparaturen sind gefährlich.

- ▶ Nur dafür geschultes Fachpersonal darf Reparaturen am Gerät durchführen.
- ▶ Nur Original-Ersatzteile dürfen zur Reparatur des Geräts verwendet werden.
- ▶ Wenn die Netzanschlussleitung oder die Geräteanschlussleitung dieses Geräts beschädigt wird, muss sie durch eine besondere Netzanschlussleitung oder besondere Geräteanschlussleitung ersetzt werden, die beim Hersteller oder bei seinem Kundendienst erhältlich ist.
- ▶ Wenn die Netzanschlussleitung dieses Geräts beschädigt wird, muss sie durch geschultes Fachpersonal ersetzt werden.

21.1 Funktionsstörungen

Störung	Ursache und Störungsbehebung
Gerät funktioniert nicht.	<p>Netzstecker der Netzanschlussleitung ist nicht eingesteckt.</p> <ul style="list-style-type: none"> ▶ Schließen Sie das Gerät am Stromnetz an. <p>Sicherung im Sicherungskasten hat ausgelöst.</p> <ul style="list-style-type: none"> ▶ Prüfen Sie die Sicherung im Sicherungskasten. <p>Stromversorgung ist ausgefallen.</p> <ul style="list-style-type: none"> ▶ Prüfen Sie, ob die Raumbelichtung oder andere Geräte im Raum funktionieren. <p>Funktionsstörung</p> <ol style="list-style-type: none"> 1. Schalten Sie die Sicherung im Sicherungskasten aus. 2. Schalten Sie die Sicherung nach ca. 10 Sekunden ein. 3. Wenn die Funktionsstörung erneut auftritt, rufen Sie den Kundendienst.
Gerät lässt sich nicht starten.	<p>Gerätetür ist nicht ganz geschlossen.</p> <ul style="list-style-type: none"> ▶ Schließen Sie die Gerätetür.
Gerät lässt sich nicht über die Home Connect App starten.	<p>Gerät ist nicht mit der Home Connect App verbunden.</p> <ul style="list-style-type: none"> ▶ Starten Sie die Verbindung zwischen Gerät und der Home Connect App. → "Home Connect einrichten", Seite 32 <p>Gerät ist mit der Home Connect App verbunden, aber die Funktion Fernbedienung ist nicht aktiviert.</p> <ul style="list-style-type: none"> ▶ Aktivieren Sie die Funktion Fernbedienung in den Home Connect Einstellungen → Seite 32.
Das Display zeigt immer den Ring in Orange hinter dem Bedienring, auch wenn Sie den Bedienring nicht berühren.	<p>Bei der Reinigung ist zuviel Feuchtigkeit hinter den Bedienring gelangt.</p> <ol style="list-style-type: none"> 1. Warten Sie, bis die Feuchtigkeit verdunstet ist. 2. Warten Sie bei Bedarf einige Stunden, bis die Feuchtigkeit verdunstet ist.
Das Display zeigt nie den Ring in Orange hinter dem Bedienring, auch wenn Sie den Bedienring berühren.	<p>Bei der Reinigung ist zuviel Feuchtigkeit hinter den Bedienring gelangt.</p> <ol style="list-style-type: none"> 1. Warten Sie, bis die Feuchtigkeit verdunstet ist. 2. Warten Sie bei Bedarf einige Stunden, bis die Feuchtigkeit verdunstet ist.
Speisen werden langsamer heiß als bisher.	<p>Mikrowellenleistung ist zu gering eingestellt.</p> <ul style="list-style-type: none"> ▶ Stellen Sie eine höhere Mikrowellenleistung ein. → Seite 19 <p>Eine größere Menge als sonst wurde in das Gerät gegeben.</p> <ul style="list-style-type: none"> ▶ Stellen Sie eine längere Garzeit ein. <p>Für die doppelte Menge benötigen Sie die doppelte Zeit.</p> <p>Speisen sind kälter als sonst.</p> <ul style="list-style-type: none"> ▶ Wenden Sie die Speisen oder rühren Sie die Speisen zwischendurch um.
Gerät funktioniert nicht. Anzeige reagiert nicht. Display zeigt das Symbol für die Kindersicherung  .	<p>Kindersicherung ist aktiviert.</p> <ul style="list-style-type: none"> ▶ Deaktivieren Sie die Kindersicherung. → Seite 26

Störung	Ursache und Störungsbehebung
Gerät schaltet sich selbsttätig aus.	Sicherheitsabschaltung: keine Bedienung für mehr als 12 Stunden. <ol style="list-style-type: none"> 1. Bestätigen Sie die Meldung mit ✓. 2. Schalten Sie das Gerät aus.
Gerät heizt nicht auf, das Display zeigt das Symbol für den Demo-Modus ✘.	Gerät ist im Demo-Modus. ▶ Deaktivieren Sie den Demo-Modus in den Grundeinstellungen → <i>Seite 34</i> .
Beleuchtung funktioniert nicht.	Beleuchtung ist defekt. <ol style="list-style-type: none"> 1. Den Netzstecker der Netzanschlussleitung ziehen. 2. Nach 10 Sekunden dem Netzstecker wieder einstecken. 3. Prüfen, ob unter "Einstellungen" für die Grundeinstellung "Garraumbeleuchtung" unter der Einstellung "Aktivierung" die Einstellung "Automatisch" gewählt ist. → "<i>Grundeinstellungen ändern</i>", <i>Seite 40</i> ▶ Wenn sich die Störung nicht beheben lässt, informieren Sie den Kundendienst.

21.2 Hinweise im Anzeigefeld

Störung	Ursache und Störungsbehebung
Display zeigt die Fehlermeldung "Exx".	Ein Fehler ist aufgetreten. <ol style="list-style-type: none"> 1. Wenn das Display eine Fehlermeldung anzeigt, drücken Sie auf ⏻. ✓ Wenn das Display die Fehlermeldung nicht mehr anzeigt, war es ein einmaliges Problem. 2. Wenn das Display die Fehlermeldung weiter oder wiederholt anzeigt, kontaktieren Sie den Kundendienst → <i>Seite 46</i> und übermitteln Sie den Fehlercode.
Display zeigt "Initialisierung".	Die erste Inbetriebnahme wurde nicht erfolgreich abgeschlossen. ▶ Führen Sie die erste Inbetriebnahme durch. → " <i>Erste Inbetriebnahme</i> ", <i>Seite 16</i>
	Das Gerät wurde auf die Werkseinstellungen zurückgesetzt. ▶ Führen Sie die erste Inbetriebnahme durch. → " <i>Erste Inbetriebnahme</i> ", <i>Seite 16</i>
	Der Demomodus wurde während der ersten Inbetriebnahme aktiviert und wurde nun deaktiviert. ▶ Führen Sie die erste Inbetriebnahme durch. → " <i>Erste Inbetriebnahme</i> ", <i>Seite 16</i>

21.3 Stromausfall

Bei einem Stromausfall schaltet sich Ihr Gerät aus. Ein Stromausfall unterbricht den laufenden Garvorgang. Das Display zeigt eine Meldung.

Gerät nach einem Stromausfall wieder in Betrieb nehmen

1. ⏻ drücken.
2. Das Gerät wieder wie gewohnt in Betrieb nehmen.

21.4 Demo-Modus

Falls das Display ✘ zeigt, ist der Demo-Modus aktiviert. Das Gerät heizt nicht auf.

Demo-Modus deaktivieren

1. Um das Gerät kurz vom Netz zu trennen, die Haussicherung oder den Schutzschalter im Sicherungskasten ausschalten.
2. Den Demo-Modus innerhalb von 3 Minuten in den Grundeinstellungen → *Seite 34* deaktivieren.

22 Entsorgen

22.1 Altgerät entsorgen

Durch umweltgerechte Entsorgung können wertvolle Rohstoffe wiederverwendet werden.

- ▶ Das Gerät umweltgerecht entsorgen. Informationen über aktuelle Entsorgungswege erhalten Sie bei Ihrem Fachhändler sowie Ihrer Gemeinde- oder Stadtverwaltung.



Dieses Gerät ist entsprechend der europäischen Richtlinie 2012/19/EU über Elektro- und Elektronikaltgeräte (waste electrical and electronic equipment – WEEE) gekennzeichnet. Die Richtlinie gibt den Rahmen für eine EU-weit gültige Rücknahme und Verwertung der Altgeräte vor.

23 Kundendienst

Funktionsrelevante Original-Ersatzteile gemäß der entsprechenden Ökodesign-Verordnung erhalten Sie bei unserem Kundendienst für die Dauer von mindestens 10 Jahren ab dem Inverkehrbringen Ihres Geräts innerhalb des Europäischen Wirtschaftsraums.

Darüber hinaus erhalten Sie bei unserem Kundendienst weitere funktionsrelevante und lagerfähige Original-Ersatzteile bis zu 15 Jahre nach dem Inverkehrbringen Ihres Geräts.

Für weitere Informationen wenden Sie sich bitte an unseren Kundendienst.

Hinweis: Der Einsatz des Kundendienstes ist im Rahmen der Herstellergarantiebedingungen kostenfrei.

Detaillierte Informationen über die Garantiedauer und die Garantiebedingungen in Ihrem Land erhalten Sie über den QR-Code auf dem beiliegenden Dokument zu den Servicekontakten und Garantiebedingungen, bei unserem Kundendienst, Ihrem Händler oder auf unserer Website.

Die Kontaktdaten des Kundendienstes finden Sie über den QR-Code auf dem beiliegenden Dokument zu den Servicekontakten und Garantiebedingungen oder auf unserer Website.

Dieses Produkt enthält Lichtquellen der Energieeffizienzklasse F. Die Lichtquellen sind als Ersatzteil verfügbar

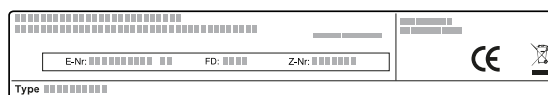
und nur durch dafür geschultes Fachpersonal auszutauschen.

Die Informationen gemäß Verordnung (EU) 2023/826 finden Sie online unter www.gaggenau.com auf der Produktseite und der Serviceseite Ihres Geräts bei den Gebrauchsanleitungen und zusätzlichen Dokumenten.

23.1 Erzeugnisnummer (E-Nr.), Fertigungsnummer (FD) und Zählnummer (Z-Nr.)

Wenn Sie den Kundendienst kontaktieren, benötigen Sie die Erzeugnisnummer (E-Nr.), Fertigungsnummer (FD) und Zählnummer (Z-Nr.), die Sie auf dem Typenschild des Geräts finden.

Das Typenschild mit den Nummern finden Sie, wenn Sie die Gerätetür öffnen.



Um Ihre Gerätedaten und die Kundendienst-Telefonnummer schnell wiederzufinden, können Sie die Daten notieren.

24 So gelingt's

Für verschiedene Gerichte finden Sie hier die passenden Einstellungen sowie das beste Zubehör und Geschirr. Die Empfehlungen haben wir optimal auf Ihr Gerät abgestimmt.

24.1 So gehen Sie am besten vor

Tipp

Zubereitungshinweise

- Die Einstellempfehlungen gelten immer für den kalten und leeren Garraum.
- Die Zeitangaben in den Übersichten sind Richtwerte. Sie sind von der Qualität und der Beschaffenheit der Lebensmittel abhängig.

⚠ **WARNUNG – Verbrennungsgefahr!**

Lebensmittel mit fester Schale oder Haut können während, aber auch noch nach dem Erwärmen explosionsartig zerplatzen.

- ▶ Nie Eier in der Eierschale garen oder hartgekochte Eier in der Eierschale erwärmen.
- ▶ Nie Schalen- und Krustentiere garen.
- ▶ Bei Spiegeleiern oder Eiern im Glas vorher den Dotter anstechen.
- ▶ Bei Lebensmitteln mit fester Schale oder Haut, wie z. B. Apfel, Tomaten, Kartoffeln oder Würstchen, kann die Schale platzen. Vor dem Erwärmen die Schale oder Haut anstechen.

ACHTUNG

Säurehaltige Lebensmittel können den Gitterrost beschädigen.

- ▶ Legen Sie keine säurehaltigen Lebensmittel wie z. B. Obst oder mit säurehaltiger Marinade gewürztes Grillgut direkt auf den Rost.

Hinweis: Hinweis für Nickelallergiker

In seltenen Fällen können geringe Spuren von Nickel ins Lebensmittel übergehen.

1. Vor der Verwendung nicht benötigtes Geschirr aus dem Garraum entfernen.
2. Eine gewünschte Speise aus den Einstellempfehlungen wählen.
3. Die Speise in ein geeignetes Geschirr geben.
4. Das Geschirr in die Mitte auf den Garraumboden stellen.
Die Mikrowellen können so die Speisen von allen Seiten erreichen.
5. Das Gerät entsprechend der Einstellempfehlungen einstellen.
Zuerst die kürzere Garzeit einstellen. Wenn es erforderlich ist, die Garzeit verlängern.
6. Wenn Sie heißes Geschirr aus dem Garraum nehmen, Topflappen verwenden.

24.2 Allgemeine Zubereitungshinweise

Beachten Sie diese Informationen beim Zubereiten aller Speisen.

- Die angegebenen Garzeiten dienen der Orientierung. Die Qualität und die Temperatur der Ausgangsware,

das Gewicht und die Dicke des Garguts beeinflussen die tatsächliche Garzeit.

- Nutzen Sie das angegebene Gargeschirr. Wenn Sie anderes Geschirr nutzen, können sich die Garzeiten verlängern oder verkürzen.
- Verwenden Sie Teller, Backformen oder Auflaufformen immer mit dem Rost.
- Wenn Sie wenig Erfahrung mit einer Speise haben, beginnen Sie mit der kürzesten Zeitangabe. Bei Bedarf können Sie die Speise weitergaren.
- Öffnen Sie die Garraumtür des vorgeheizten Geräts nur kurz und befüllen Sie das Gerät rasch.
- Beim Auftauen, Gären und Regenerieren können Sie 2 Einschubebenen gleichzeitig nutzen (Einschubebene 1 und 2). Die angegebenen Garzeiten können sich bei einer großen Lebensmittelmenge verlängern.


- Wenn Sie nur auf einer Ebene backen, verwenden Sie die Ebene 1.
- Stellen Sie sicher, dass das Gargut nicht am Garraum oder Rückblech anliegt.
- Beim Garen ist bei Temperaturen bis 100 °C kein Vorheizen notwendig. Stellen Sie die Speise in den kalten Garraum und schalten Sie dann das Gerät ein. Nur bei der Heizart "Heißluft" und Temperaturen über 100 °C ist Vorheizen notwendig.

24.3 Prüfgerichte

Diese Übersichten wurden für Prüfinstitute erstellt, um das Prüfen des Geräts nach EN 60350-1:2013 bzw. IEC 60350-1:2011 und nach Norm EN 60705:2012, IEC 60705:2010 zu erleichtern.





Auftauen mit Mikrowelle

Beachten Sie die Einstellempfehlungen zum Auftauen von Lebensmitteln und Speisen.

Speise	Zubehör/Geschirr	Ebene	Mikrowellenleistung	Heizart	Temperatur in °C	Garzeit in Min.	Bemerkungen
Himbeeren, 250 g	Mikrowellengeeignetes Geschirr	0	180 W		-	6-10	





Garen mit Mikrowelle

Beachten Sie die Einstellempfehlungen zum Garen mit der Mikrowelle.

Speise	Zubehör/Geschirr	Ebene	Mikrowellenleistung	Heizart	Temperatur in °C	Garzeit in Min.	Bemerkungen
Eiermilch, 1 kg	Mikrowellengeeignetes Geschirr	0	1. 600 2. 90		-	1. 14-16 2. 50-55	
Biskuit, 475 g	Mikrowellengeeignetes Geschirr	0	600		-	8-10	
Hackbraten, 900 g	Mikrowellengeeignetes Geschirr	0	600		-	20-25	
Hackfleisch, 500 g	Mikrowellengeeignetes Geschirr	0	1. 180 2. 90		-	1. 8-10 2. 8-12	



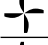
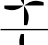

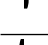

Garen mit Mikrowelle und Grill

Beachten Sie die Einstellempfehlungen zum Grillen mit der Mikrowelle.

Speise	Zubehör/Geschirr	Ebene	Mikrowellenleistung	Heizart	Temperatur in °C	Garzeit in Min.	Bemerkungen
Kartoffel-Gratin, 1,1 kg	Mikrowellengeeignetes Geschirr	0	360 W	 	220	25-30	
Hähnchen, 1,2 kg	Mikrowellengeeignetes Geschirr	1	360 W	 	180	30-35	

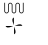
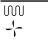
Backen

Beachten Sie die Einstellempfehlungen zum Backen.

Speise	Zubehör/Geschirr	Ebene	Mikrowellenleistung	Heizart	Temperatur in °C	Garzeit in Min.	Bemerkungen
Kuchen, 925 g	Mikrowellengeeignetes Geschirr	1	180 W +		190	20-25	Vorheizen.
Spritzgebäck	Glaswanne	1	-		140	50	Vorheizen.
Spritzgebäck	Glaswanne	2+1	-		140	50	Vorheizen.
Small Cakes	Glaswanne	1	-		160	30	Vorheizen.
Small Cakes	Glaswanne	2+1	-		150	40	Vorheizen.
Wasser-Biskuit	Springform	1	-		150	35	Vorheizen.
Apfelkuchen	Springform	1	-		170	90	Vorheizen.

Grillen

Beachten Sie die Einstellempfehlungen zum Grillen mit der Mikrowelle.

Speise	Zubehör/Geschirr	Ebene	Mikrowellenleistung	Heizart	Temperatur in °C	Garzeit in Min.	Bemerkungen
Toast bräunen	Rost	2	-		230	8-10	
Beef-Burger, 12 Teile	Rost + Glaswanne	2+1	-		230	30	

25 Informationen zu freier und Open Source Software

Dieses Produkt enthält Software-Komponenten, die von den Urheberrechtsinhabern als freie oder Open Source-Software lizenziert sind.

Die entsprechenden Lizenzinformationen sind auf dem Hausgerät gespeichert. Der Zugriff auf die entsprechenden Lizenzinformationen ist auch über die Home Connect App möglich: „Profil -> Rechtliche Hinweise -> Lizenzinformationen“. ¹ Sie können die Lizenzinformationen auch auf der Markenprodukt-Website herunterladen. (Bitte suchen Sie auf der Produkt-Website nach Ihrem Gerätemodell und weiteren Dokumenten.) Alternativ können Sie die entsprechenden Informationen unter ossrequest@bshg.com

oder BSH Hausgeräte GmbH, Carl-Wery-Str. 34, D-81739 München anfordern.

Der betroffene Quellcode wird auf Anforderung zur Verfügung gestellt.

Bitte senden Sie Ihre Anforderung an ossrequest@bshg.com oder BSH Hausgeräte GmbH, Carl-Wery-Str. 34, D-81739 München.

Betreff: „OSSREQUEST“

Die Kosten für die Bearbeitung Ihrer Anforderung werden Ihnen in Rechnung gestellt. Dieses Angebot gilt drei Jahre ab dem Kaufdatum bzw. mindestens für den Zeitraum, in dem wir Support und Ersatzteile für das entsprechende Gerät anbieten.

26 Konformitätserklärung

Hiermit erklärt BSH Hausgeräte GmbH, dass sich das Gerät mit Home Connect Funktionalität in Übereinstimmung mit den grundlegenden Anforderungen und den übrigen einschlägigen Bestimmungen der Richtlinie 2014/53/EU befindet.

Eine ausführliche RED Konformitätserklärung finden Sie im Internet unter www.gaggenau.com auf der Produktseite Ihres Geräts bei den zusätzlichen Dokumenten.



2,4-GHz-Band (2400–2483,5 MHz): max. 100 mW

5-GHz-Band (5150–5350 MHz + 5470–5725 MHz): max. 150 mW



BE BG CZ DK DE EE IE EL ES

¹ Je nach Geräteausstattung

FR	HR	IT	CY	LI	LV	LT	LU	HU
MT	NL	AT	PL	PT	RO	SI	SK	FI
SE	NO	CH	TR	IS	UK (NI)			

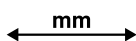
5-GHz-WLAN (Wi-Fi): Nur zum Gebrauch in Innenräumen.

AL	BA	MD	ME	MK	RS	UK	UA
----	----	----	----	----	----	----	----

5-GHz-WLAN (Wi-Fi): Nur zum Gebrauch in Innenräumen.

27 Montageanleitung

Beachten Sie diese Informationen bei der Montage des Geräts.



27.1 Sichere Montage

Beachten Sie diese Sicherheitshinweise, wenn Sie das Gerät montieren.

- Nur bei fachgerechtem Einbau entsprechend der Montageanleitung ist die Sicherheit beim Gebrauch gewährleistet. Der Installateur ist für das einwandfreie Funktionieren am Aufstellungsort verantwortlich.
- Das Gerät nach dem Auspacken prüfen. Bei einem Transportschaden nicht anschließen.
- Verpackungsmaterial und Klebefolien vor Inbetriebnahme aus dem Garraum und von der Tür entfernen.
- Montageblätter für den Einbau von Zubehörtteilen beachten.
- Einbaumöbel müssen bis 95 °C temperaturbeständig sein, angrenzende Möbelfronten bis 70 °C.
- Das Gerät nicht hinter einer Dekor- oder Möbeltür einbauen. Es besteht Gefahr durch Überhitzung.
- Ausschnittarbeiten am Möbel vor dem Einsetzen des Geräts durchführen. Späne entfernen. Die Funktion von elektrischen Bauteilen kann beeinträchtigt werden.
- Nur konzessioniertes Fachpersonal darf Geräte ohne Stecker anschließen. Bei Schäden durch falschen Anschluss besteht kein Anspruch auf Garantie.
- Das Gerät nicht an der Tür oder dem Geräterahmen anheben.

WARNUNG – Verletzungsgefahr!

Teile, die während der Montage zugänglich sind, können scharfkantig sein und zu Schnittverletzungen führen.

- ▶ Schutzhandschuhe tragen.

WARNUNG – Brandgefahr!

Eine verlängerte Netzanschlussleitung und nicht zugelassene Adapter zu verwenden, ist gefährlich.

- ▶ Keine Verlängerungskabel oder Mehrfachsteckdosenleisten verwenden.
- ▶ Nur vom Hersteller zugelassene Adapter und Netzanschlussleitungen verwenden.
- ▶ Wenn die Netzanschlussleitung zu kurz ist und keine längere Netzanschlussleitung verfügbar ist, Elektrofachbetrieb kontaktieren, um die Hausinstallation anzupassen.

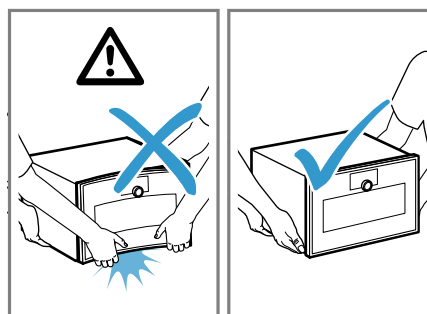
WARNUNG – Verletzungsgefahr!

Das Gerät ist schwer.

- ▶ Zum Bewegen des Geräts sind 2 Personen erforderlich.
- ▶ Nur geeignete Hilfsmittel verwenden.

ACHTUNG

Durch Tragen des Geräts am Geräterahmen kann dieser sich verbiegen. Der Geräterahmen hält das Gewicht des Geräts nicht aus.



- ▶ Das Gerät nicht am Geräterahmen anheben.
- ▶ Das Gerät immer am Gehäuse anheben.

⚠ **WARNUNG – Stromschlaggefahr!**

Unsachgemäße Installationen sind gefährlich.

- ▶ Das Gerät nur gemäß den Angaben auf dem Typenschild anschließen und betreiben.
- ▶ Das Gerät nur über eine vorschriftsmäßig installierte Steckdose mit Erdung an ein Stromnetz mit Wechselstrom anschließen.
- ▶ Das Schutzleitersystem der elektrischen Hausinstallation muss vorschriftsmäßig installiert sein.
- ▶ Nie das Gerät über eine externe Schaltvorrichtung versorgen, z. B. Zeitschaltuhr oder Fernsteuerung.
- ▶ Beim Aufstellen des Geräts darauf achten, dass die Netzanschlussleitung nicht eingeklemmt oder beschädigt wird.

ACHTUNG

Oberflächenbeschädigungen am Gerät durch Ziehen oder Schieben des Geräts.

- ▶ Das Gerät nicht ziehen oder schieben, sondern das Gerät anheben.
- ▶ Ein Geschirrtuch unter das Gerät legen.

27.2 QR-Code Montagevideo

Hier finden Sie den QR-Code für das Montagevideo.



27.3 Planungshinweise

Beachten Sie die folgenden Planungshinweise vor dem Einbau des Geräts.

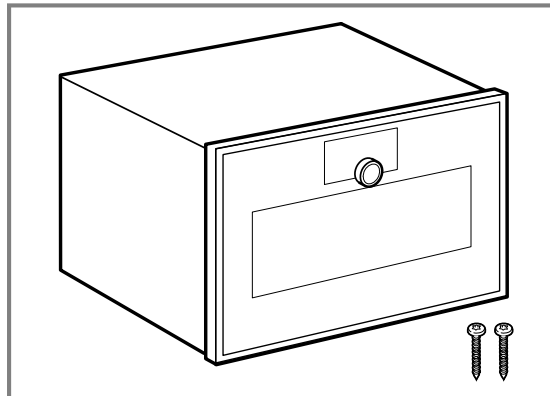
- Der Türanschlag ist nicht wechselbar.
- Der Abstand vom Möbelkorpus bis zur Türfrontfläche beträgt 42 mm.
- Den Frontüberstand für die Öffnung von seitlichen Schubladen beachten.
- Bei der Planung einer Ecklösung einen Türöffnungswinkel von mindestens 97° berücksichtigen.
- Bei der Installation über einem Kaffeefullautomaten den Zwischenboden oder die Winkel aus Metall verwenden. Der Zwischenboden und die Winkel aus Metall erhalten Sie beim Kundendienst oder im Online-Shop.
- Bei der Installation von zwei Geräten übereinander direkt neben einem Kaffeefullautomaten den Zwischen-

boden oder die Winkel aus Metall zwischen den vier Geräten verwenden.

- Die Geräte-Anschlussdose muss außerhalb der Einbaunische liegen.

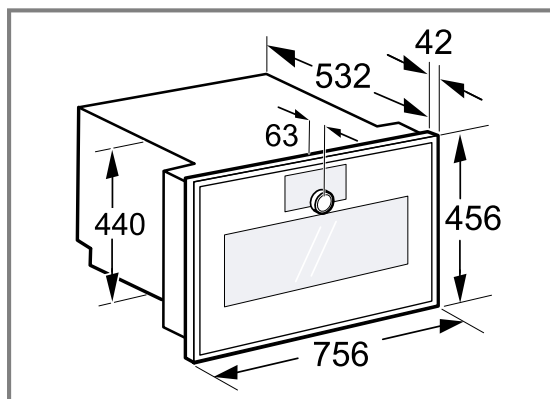
27.4 Lieferumfang

Prüfen Sie nach dem Auspacken alle Teile auf Transportschäden und die Vollständigkeit der Lieferung.



27.5 Gerätemaße

Hier finden Sie die Maße des Geräts.



27.6 Installationszubehör

Verwenden Sie Originalzubehör.

Zubehör	Bestellnummer
Zwischenboden	GA301010

27.7 Möbel vorbereiten

Dieses Gerät ist nur für den Einbau bestimmt. Dieses Gerät ist nicht als Tischgerät bestimmt.

Voraussetzung: Die Einbaumöbel müssen bis 90 °C und angrenzende Möbelfronten bis 70 °C temperaturbeständig sein.

1. Sicherstellen, dass sich die Anschlussdose außerhalb der Einbaunische befindet.
2. Die Ausschnittarbeiten am Möbel durchführen und dann das Gerät einsetzen.
3. Nach den Ausschnittarbeiten die Späne entfernen. Späne können die Funktion von elektrischen Bauteilen beeinträchtigen.
4. Nicht befestigte Möbel mit einem handelsüblichen Winkel an der Wand befestigen.

5. Das Gerät nur so hoch einbauen, dass der Kunde das Zubehör problemlos entnehmen kann.
6. Die Lüftungsschlitze und die Ansaugöffnungen nicht verdecken.
7. Die Rückwand des Einbauschranks hinter dem Gerät entfernen oder einen ausreichenden Ausschnitt im Zwischenboden vorsehen.
8. Zwischen der Wand und dem Schrankboden oder der Rückwand des darüberliegenden Schrankes einen Abstand von mindestens 45 mm einhalten.

27.8 Elektrischer Anschluss

Um das Gerät sicher elektrisch anschließen zu können, beachten Sie diese Hinweise.

⚠ WARNUNG – Stromschlaggefahr!

Die Trennung des Geräts vom Stromnetz muss jederzeit möglich sein. Das Gerät darf nur an eine vorschriftsmäßig installierte Schutzkontakt-Steckdose angeschlossen werden.

- ▶ Der Netzstecker der Netzanschlussleitung muss nach dem Einbau des Geräts frei zugänglich sein.
- ▶ Ist dies nicht möglich, muss in der festverlegten elektrischen Installation eine allpolige Trennvorrichtung nach den Bedingungen der Überspannungskategorie III und nach den Errichtungsbestimmungen eingebaut werden.
- ▶ Nur eine Elektrofachkraft darf die festverlegte elektrische Installation ausführen. Wir empfehlen einen Fehlerstromschutzschalter (FI-Schalter) im Stromkreis der Geräteversorgung zu installieren.

Unsachgemäße Reparaturen sind gefährlich.

- ▶ Nur dafür geschultes Fachpersonal darf Reparaturen am Gerät durchführen.
 - ▶ Nur Original-Ersatzteile dürfen zur Reparatur des Geräts verwendet werden.
 - ▶ Wenn die Netzanschlussleitung oder die Geräteanschlussleitung dieses Geräts beschädigt wird, muss sie durch eine besondere Netzanschlussleitung oder besondere Geräteanschlussleitung ersetzt werden, die beim Hersteller oder bei seinem Kundendienst erhältlich ist.
 - ▶ Wenn die Netzanschlussleitung dieses Geräts beschädigt wird, muss sie durch geschultes Fachpersonal ersetzt werden.
- Das Gerät entspricht der Schutzklasse I und darf nur mit Schutzleiter-Anschluss betrieben werden.
 - Die Absicherung muss gemäß der Leistungsangabe auf dem Typenschild und den lokalen Vorschriften erfolgen.
 - Das Gerät muss bei allen Montagearbeiten spannungslos sein.
 - Das Gerät darf nur mit der mitgelieferten Anschlussleitung angeschlossen werden. Die Anschlussleitung vollständig an der Geräterückseite einstecken.
 - Die Anschlussleitung darf nur durch eine Originalanschlussleitung ersetzt werden. Die Anschlussleitung ist beim Kundendienst erhältlich.
 - Der Berührungsschutz muss durch den Einbau gewährleistet sein.

Anschlussleitung mit Schutzkontakt-Stecker

Bei einem Gerät mit einem Schutzkontakt-Stecker beachten Sie diese Hinweise.

- Das Gerät nur an eine vorschriftsmäßig installierte Schutzkontakt-Steckdose anschließen.
- Wenn der Schutzkontakt-Stecker nach dem Einbau nicht mehr erreichbar ist, in der festverlegten elektrischen Installation eine Trennvorrichtung in den Phasen nach den Errichtungsbestimmungen vorsehen.
- Keine Verlängerungskabel, Steckdosenleisten oder Mehrfachsteckdosenleisten verwenden. Überlastung führt zu Brandgefahr.

Anschlussleitung ohne Schutzkontakt-Stecker

Bei einem Gerät ohne einen Schutzkontakt-Stecker beachten Sie diese Hinweise.

Hinweis: Nur konzessioniertes Fachpersonal darf Geräte ohne Stecker anschließen. Bei Schäden durch falschen Anschluss besteht kein Anspruch auf Garantie. In der festverlegten elektrischen Installation muss eine Trennvorrichtung nach den Errichtungsbestimmungen eingebaut sein.

Anschlussleitung ohne Schutzkontaktstecker anschließen

1. Die Phase (Außenleiter) und den Neutralleiter (Nullleiter) in der Anschlussdose identifizieren.
Bei Falschanschluss kann das Gerät beschädigt werden.
2. Die Angaben zur Spannung auf dem Typenschild beachten.
3. Die Adern der Netzanschlussleitung entsprechend der Farbcodierung anschließen:
 - GN/YE: Grün und gelb = Schutzleiter ⊕
 - BU: Blau = Neutralleiter (Nullleiter)
 - BN: Braun = Phase (Außenleiter)

27.9 Gerät in einen Hochschrank einbauen

ACHTUNG

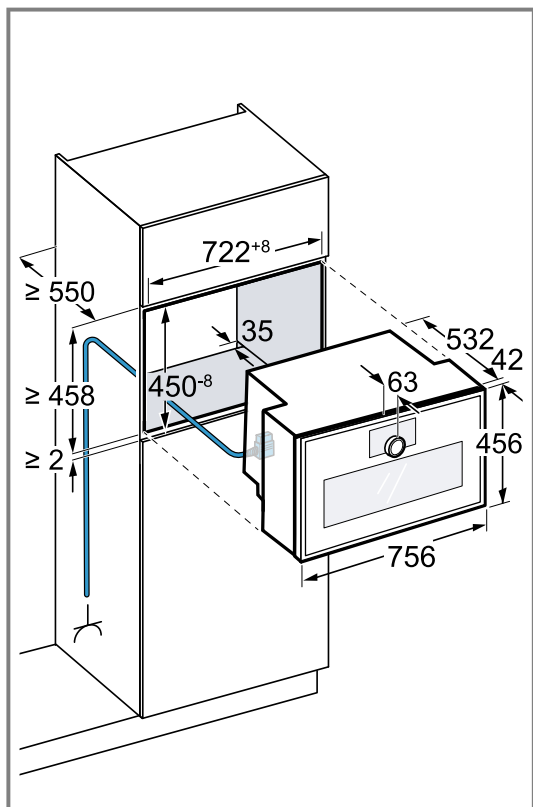
Das Bedienfeld kann durch Abstellen auf dem Boden beschädigt werden.

- ▶ Nie Geräte mit dem Bedienfeld unten auf dem Boden abstellen. Holzleisten unterlegen.
- ▶ Nie Geräte mit dem Bedienfeld unten von hinten schräg anheben.

Hinweis: Das rote Schild, das aus der Gerädetür ragt, dient zur Unterstützung bei der Installation. Vor dem elektrischen Anschluss an dem roten Schild ziehen, um die Gerädetür zu öffnen.

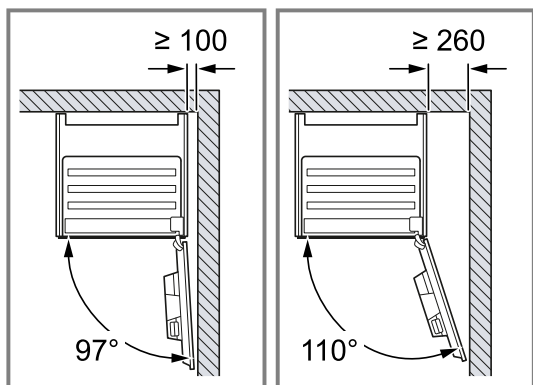
1. Beim Einbau in einen Hochschrank die Abstände beachten.
 - ▶ Zur Belüftung des Geräts müssen die Zwischenböden einen Lüftungsausschnitt aufweisen.

- ▶ Das Gerät nur so hoch einbauen, dass Zubehör problemlos entnommen werden kann.



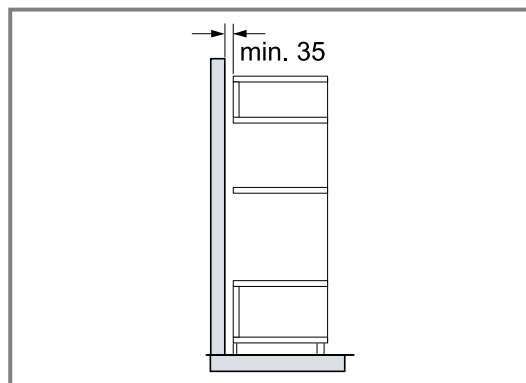
Abhängig von der Gerätevariante ist das Gerät mit oder ohne Stecker ausgestattet.

2. Beim Einbau neben einer Wand beachten, dass die möglichen Öffnungswinkel der Gerätetür abhängig sind von den Mindestabständen zur Wand.

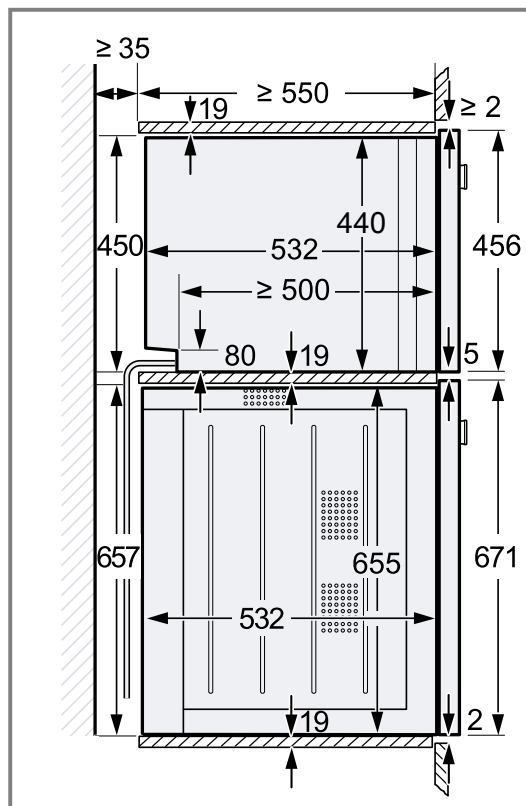


3. Wenn der Hochschrank zusätzlich zu den Element-Rückwänden eine weitere Rückwand hat, muss diese entfernt werden.

4. Sicherstellen, dass der Abstand zwischen Gerät und Wand 35 mm beträgt.



5. Beim Einbau von 2 Geräten übereinander die Abstände beachten.

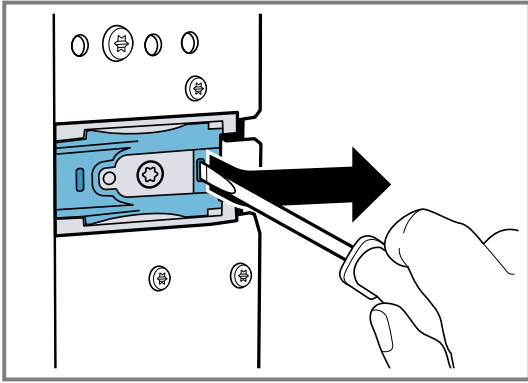


6. Wenn sich kein Zwischenboden über dem Gerät befindet, das Gerät im Einbaumöbel gegen Kippen sichern.

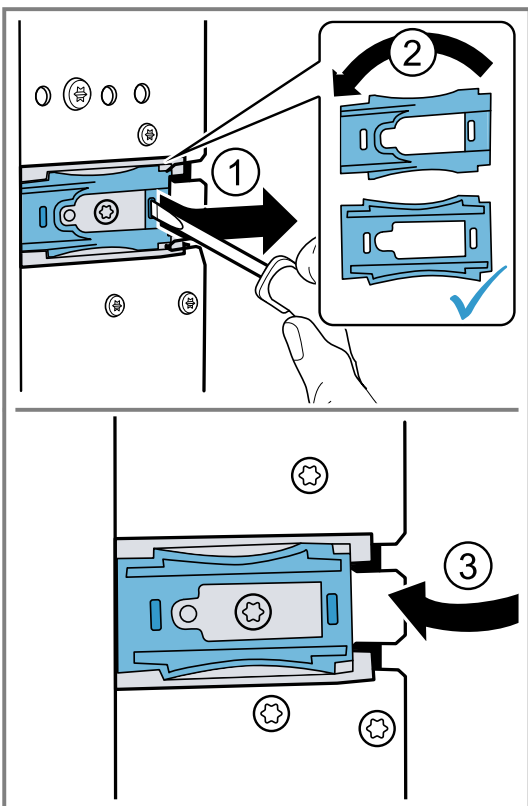
- ▶ Zwei Winkel aus dem Installationszubehör GA301010 beidseitig im Einbaumöbel befestigen.
- ▶ Die Installationsanleitung der Winkel beachten.

7. **Hinweis:** Stellen Sie sicher, dass Sie alle weißen Kunststoffelemente am Gerät anpassen: links und rechts, oben und unten. Wenn die Dicke der Möbelseitenteile 16 mm beträgt, die weißen Kunststoffelemente nicht entfernen. Die weißen Kunststoffelemente unterstützen beim mittig Ausrichten des Geräts.

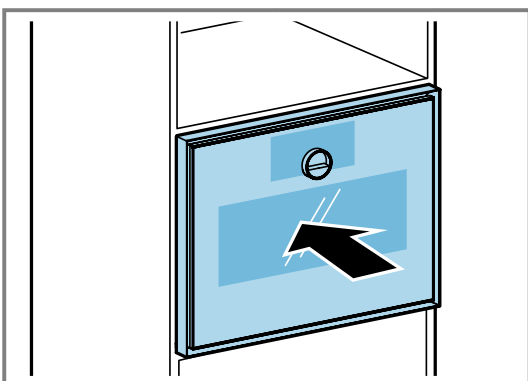
8. Wenn die Dicke der Möbelseitenteile 20 mm beträgt, die weißen Kunststoffeile entfernen.



9. Wenn die Dicke der Möbelseitenteile 19 mm beträgt, die weißen Kunststoffeile entfernen ①, um 180° drehen ② und wieder einsetzen ③.



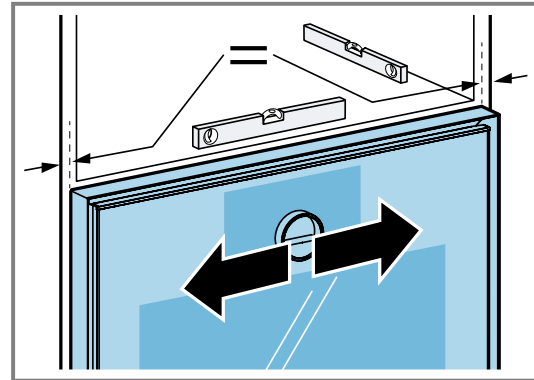
10. Das Gerät ganz in das Einbaumöbel einschieben.
 ▶ Das Anschlusskabel nicht knicken oder einklemmen.



11. Das Gerät mittig ausrichten.

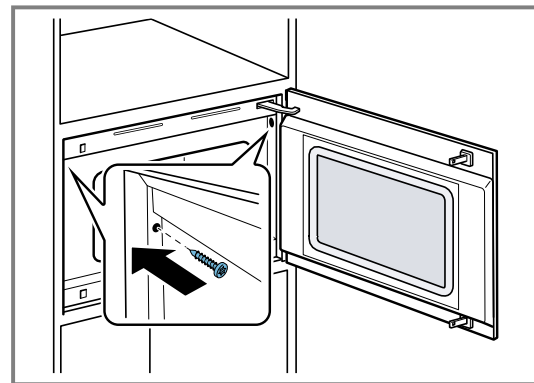
Zwischen dem Gerät und den angrenzenden Möbelfronten ist ein Luftspalt von 5 mm erforderlich.

12. Das Gerät mit der Wasserwaage exakt waagrecht ausrichten.



13. Die Gerätetür öffnen.

14. Das Gerät mit den beiliegenden Schrauben am Möbel festschrauben.



15. Die Transportsicherung aus rotem Kunststoff am oberen Türverschluss entfernen.

16. Verpackungsmaterial und Klebefolien aus dem Garraum und von der Tür entfernen.

27.10 Einstellbare Zwischenböden mit Winkeln

Für Ihr Gerät ist ein einstellbarer Zwischenboden mit Winkeln (GA301010) verfügbar.

ACHTUNG

Wenn Sie zu schwere Geräte auf dem Zwischenboden mit Winkeln einbauen, kann sich der Zwischenboden verbiegen.

- ▶ Den Zwischenboden mit Winkeln nicht unter einem Backofen einbauen.
- ▶ Den Zwischenboden mit Winkeln unter einer Mikrowelle einbauen.

Wenn Sie das Gerät nicht korrekt auf dem Zwischenboden GA301010 positionieren, kann sich der Zwischenboden verbiegen.

- ▶ Das Gerät nicht schräg in die Einbaunische auf dem Zwischenboden positionieren.
- ▶ Das Gerät parallel zu den Seitenwänden der Einbaunische in den Hochschrank schieben.

Hinweis: Installieren Sie eine Mikrowelle nicht unter einem Kaffeevollautomaten.

Installieren Sie den Zwischenboden mit Winkeln nur:

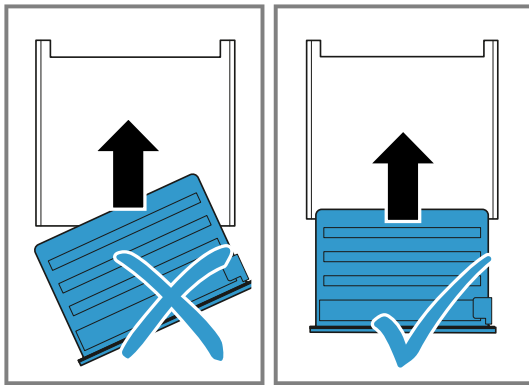
- unter einem Dampfbackofen der gleichen Gerätereihe.
- unter einer Mikrowelle der gleichen Gerätereihe.
- unter einem Kaffeevollautomaten, den Sie über einem Backofen der gleichen Gerätereihe installieren.
- unter einem Kaffeevollautomaten, den Sie über einem Dampfbackofen der gleichen Gerätereihe installieren.

Installieren Sie den Zwischenboden mit Winkeln nicht:

- unter einem Backofen.
- zwischen zwei Kaffeevollautomaten, die Sie übereinander installieren möchten.
- über einem Dampfbackofen der gleichen Gerätereihe.

Gerät über Zwischenböden mit Winkeln installieren

- ▶ Das Gerät nicht schräg in die Einbaunische auf dem Zwischenboden mit Winkeln positionieren. Das Gerät parallel zu den Seitenwänden der Einbaunische in den Hochschrank schieben.

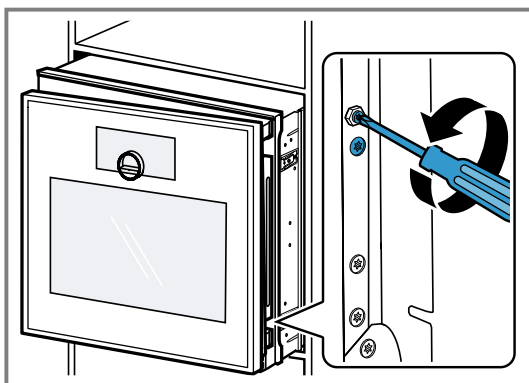


27.11 Justierung der Gerätetür

Die Gerätetür ist im Auslieferungszustand justiert. Eine Justierung ist normalerweise nicht nötig. Justieren Sie bei Bedarf die Ausrichtung der Gerätetür am Scharnier, um ein exaktes Spaltmaß zu erreichen. Sie können die Gerätetürhöhe nicht verstellen.

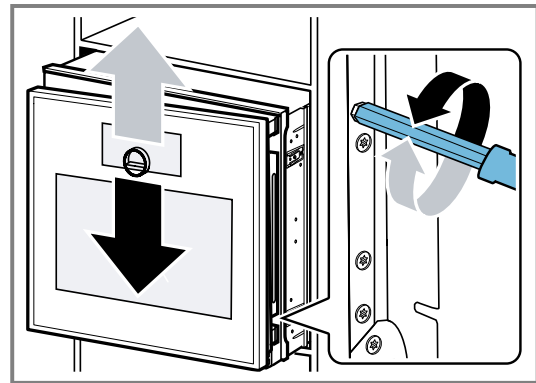
Gerätetürhöhe korrigieren

1. Das Gerät aus der Einbaunische herausziehen.
2. Die zwei Schrauben an der Geräteseite lösen.



3. Die Gerätetür öffnen.

4. Den Außensechskantschraubendreher linksherum oder rechtherum drehen, um die Gerätetürhöhe zu korrigieren.

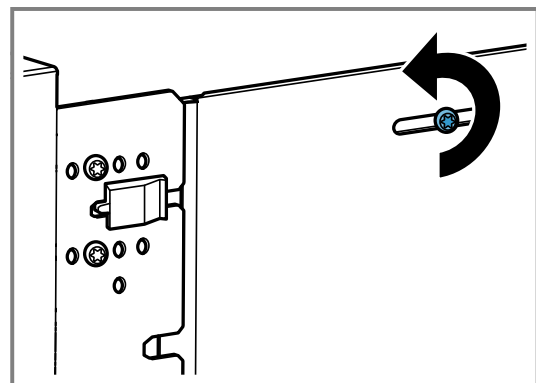


5. Die zwei Schrauben an der Geräteseite festschrauben.
6. Das Gerät in die Einbaunische schieben.

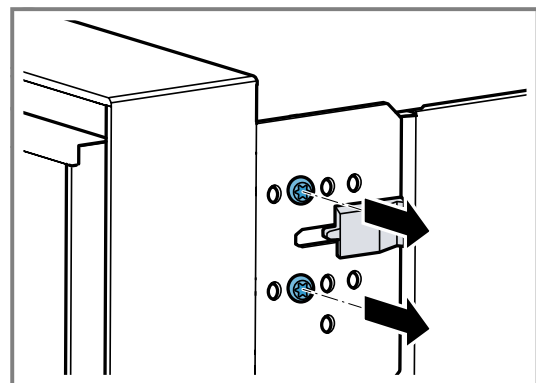
Türöffnungswinkel ändern

Zwei Öffnungswinkel sind für die Gerätetür verfügbar.

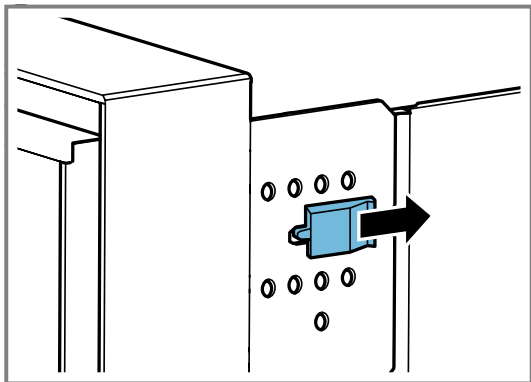
1. Das Gerät etwas aus der Einbaunische herausziehen.
2. Die Schraube an der rechten Seite weiter hinten am Gerät etwas lösen.



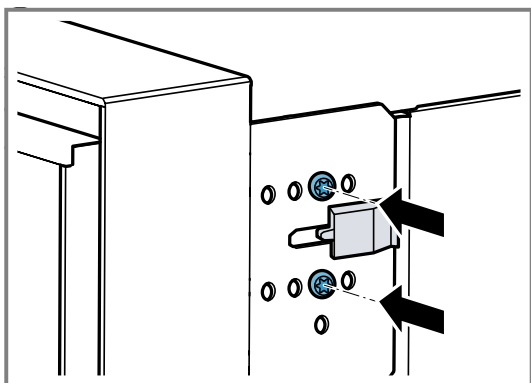
3. Die beiden Schrauben vor dem schwarzen Kunststoffelement entfernen.



4. Das schwarze Kunststoffelement nach rechts schieben.



5. Die beiden Schrauben in den Bohrungen weiter rechts am Gerät festschrauben.



Je weiter rechts Sie die Schrauben am Gerät festschrauben, umso kleiner der Türöffnungswinkel. Bei der rechten Position der Schrauben beträgt der Öffnungswinkel der Gerätetür ca. 97°.

27.12 Gerät nach Installation in Betrieb nehmen

Voraussetzung: Das Gerät ist eingebaut und angeschlossen.

1. auf dem Bedienring drücken.
- ✓ Das Display zeigt für ca. 30 Sekunden das GAGGENAU-Logo und dann "Initialisierung".
2. Die Sprache einstellen.
3. Den Hinweisen des Installationsassistenten im Display folgen.
 - ▶ → drücken oder den Bedienring drehen.
4. Die Einstellungen für die "Einbauhöhe" vornehmen.
5. In Abhängigkeit von der Einbausituation oder der Körpergröße des Nutzers das Display horizontal und vertikal ausrichten.
6. Den Demo-Modus deaktivieren.

27.13 Gerät mit Backofen kombinieren

1. Nur geeignete Geräte der gleichen Marke und der gleichen Serie kombinieren.
2. Zuerst die Mikrowelle, anschließend den Backofen einbauen.
3. Beim Einbau des Geräts neben einem Backofen sicherstellen, dass die Gerätetüren sich in die entgegengesetzte Richtung öffnen.

27.14 Gerät mit Dampfbackofen kombinieren

1. Nur geeignete Geräte der gleichen Marke und der gleichen Serie kombinieren.
2. Zuerst die Mikrowelle, anschließend den Dampfbackofen einbauen.

27.15 Gerät mit Kaffeevollautomat kombinieren

1. Nur geeignete Geräte der gleichen Marke und der gleichen Serie kombinieren.
2. Die Montageanleitung des Kaffeevollautomaten und des Zwischenbodens beachten.
3. Bei der Installation über einem Kaffeevollautomaten den Zwischenboden oder die Winkel aus Metall verwenden. Der Zwischenboden und die Winkel aus Metall erhalten Sie beim Kundendienst oder im Online-Shop.
4. Bei der Installation von zwei Geräten übereinander direkt neben einem Kaffeevollautomaten den Zwischenboden oder die Winkel aus Metall zwischen den vier Geräten verwenden.

27.16 Gerät mit Wärmeschublade kombinieren

ACHTUNG

Scharfe Kanten am Gerät können die Frontblende der Wärmeschublade beschädigen.

- ▶ Beim Einschieben des Geräts die Frontblende der Wärmeschublade nicht beschädigen.
- ▶ Vor der Installation eines weiteren Geräts die Wärmeschublade öffnen, ein Tuch über die Frontblende legen und die Wärmeschublade schließen, um die Frontblende der Wärmeschublade vor Beschädigungen zu schützen.

1. Nur geeignete Geräte der gleichen Marke und der gleichen Serie kombinieren.
2. Zuerst die Wärmeschublade einbauen.
3. Die Montageanleitung der Wärmeschublade beachten.
4. Das Gerät auf die Wärmeschublade in den Einbauschränk einschieben.

27.17 Gerät ausbauen

1. Das Gerät spannungslos machen.
2. Die Befestigungsschrauben lösen.
3. Das Gerät leicht anheben und ganz herausziehen.

The difference is Gaggenau

gaggenau.com

BSH Hausgeräte GmbH
Carl-Wery-Straße 34
81739 München, GERMANY
www.gaggenau.com



9001954877 (060407) REG25
de