

# Einbaubackofen

GO470120 GO471120





# Inhaltsverzeichnis

## GEBRAUCHSANLEITUNG

1	Sicherheit .....	2	15	Programme .....	28
2	Sachschäden vermeiden .....	5	16	Kerntemperaturfühler .....	30
3	Umweltschutz und Sparen .....	6	17	Home Connect .....	33
4	Kennenlernen .....	6	18	Grundeinstellungen .....	35
5	Funktionen in der Home Connect App .....	14	19	Reinigen und Pflegen .....	42
6	Zubehör .....	15	20	Pyrolyse .....	44
7	Vor dem ersten Gebrauch .....	16	21	Störungen beheben .....	45
8	Grundlegende Bedienung .....	17	22	Entsorgen .....	47
9	Timer-Funktionen .....	19	23	So gelingt's .....	47
10	Langzeit-Timer .....	21	24	Informationen zu freier und Open Source Software .....	50
11	Kindersicherung .....	23	25	Kundendienst .....	51
12	Drehspieß .....	23	26	Konformitätserklärung .....	51
13	Anbratstufe .....	27	27	<b>MONTAGEANLEITUNG</b> .....	52
14	Favoriten .....	27	27.1	Allgemeine Montagehinweise .....	52

## 1 Sicherheit

Beachten Sie die nachfolgenden Sicherheitshinweise.

### 1.1 Definition der Signalwörter

Hier finden Sie die Bedeutung der in dieser Anleitung verwendeten Signalwörter.

#### **WARNUNG**

Beachten Sie diese Hinweise, um mögliche schwere oder tödliche Verletzungen zu verhindern.

#### **ACHTUNG**

Beachten Sie diese Hinweise, um Schäden am Gerät oder andere Sachschäden zu vermeiden.

**Hinweis:** Dies weist Sie auf wichtige Informationen hin.

### 1.2 Allgemeine Hinweise

- Lesen Sie diese Anleitung sorgfältig.
- Bewahren Sie die Anleitung sowie die Produktinformationen für einen späteren Gebrauch oder Nachbesitzer auf.

- Schließen Sie das Gerät bei einem Transportschaden nicht an.

### 1.3 Bestimmungsgemäßer Gebrauch

Dieses Gerät ist nur für den Einbau bestimmt. Spezielle Montageanleitung beachten. Nur konzessioniertes Fachpersonal darf Geräte ohne Stecker anschließen. Bei Schäden durch falschen Anschluss besteht kein Anspruch auf Garantie.

Verwenden Sie das Gerät nur:

- um Speisen und Getränke zuzubereiten.
- im privaten Haushalt und in geschlossenen Räumen des häuslichen Umfelds.
- bis zu einer Höhe von 4000 m über dem Meeresspiegel.

### 1.4 Einschränkung des Nutzerkreises

Dieses Gerät kann von Kindern ab 8 Jahren und darüber und von Personen mit reduzierten physischen, sensorischen oder mentalen Fähigkeiten oder Mangel an Erfahrung und/oder Wissen benutzt werden, wenn sie beaufsichtigt

oder bezüglich des sicheren Gebrauchs des Geräts unterwiesen wurden und die daraus resultierenden Gefahren verstanden haben.

Kinder dürfen nicht mit dem Gerät spielen. Reinigung und Benutzerwartung dürfen nicht durch Kinder durchgeführt werden, es sei denn, sie sind 15 Jahre und älter und werden beaufsichtigt.

Kinder jünger als 8 Jahre vom Gerät und der Anschlussleitung fernhalten.

### 1.5 Sicherer Gebrauch

Zubehör immer richtig herum in den Garraum schieben.

→ "Zubehör", Seite 15

#### ⚠ **WARNUNG – Brandgefahr!**

Im Garraum gelagerte, brennbare Gegenstände können sich entzünden.

- ▶ Nie brennbare Gegenstände im Garraum aufbewahren.
- ▶ Wenn Rauch abgegeben wird, ist das Gerät abzuschalten oder der Stecker zu ziehen und die Tür geschlossen zu halten, um eventuell auftretende Flammen zu ersticken.

Lose Speisereste, Fett und Bratensaft können sich entzünden.

- ▶ Vor dem Betrieb grobe Verschmutzungen aus dem Garraum und vom Zubehör entfernen.

Beim Öffnen der Gerätetür entsteht ein Luftzug. Backpapier kann die Heizelemente berühren und sich entzünden.

- ▶ Nie Backpapier beim Vorheizen und während des Garens unbefestigt auf das Zubehör legen.
- ▶ Backpapier immer passend zuschneiden und mit einem Geschirr oder einer Backform beschweren.

#### ⚠ **WARNUNG – Verbrennungsgefahr!**

Während des Gebrauchs werden das Gerät und seine berührbaren Teile heiß.

- ▶ Vorsicht ist geboten, um das Berühren des Garraums zu vermeiden.
- ▶ Junge Kinder, jünger als 8 Jahre, müssen ferngehalten werden.

Zubehör oder Geschirr wird sehr heiß.

- ▶ Heißes Zubehör oder Geschirr immer mit Topflappen aus dem Garraum nehmen.

Die Innenseite der Gerätetür wird im Betrieb sehr heiß.

- ▶ Die Gerätetür während oder nach dem Betrieb des Geräts nur an der vorgesehenen Fläche an der Seite berühren.

- ▶ Die Gerätetür immer bis zum Anschlag öffnen.

Alkoholdämpfe können sich im heißen Garraum entzünden. Die Gerätetür kann aufspringen. Heiße Dämpfe und Stichflammen können austreten.

- ▶ Nur kleine Mengen hochprozentiger Getränke in Speisen verwenden.
- ▶ Keine Spirituosen ( $\geq 15\%$  vol.) im unverdünnten Zustand (z. B. für das Auf- oder Übergießen von Speisen) erhitzen.
- ▶ Gerätetür vorsichtig öffnen.

Teleskopauszüge werden bei Betrieb des Geräts heiß.

- ▶ Heiße Teleskopauszüge vor dem Berühren abkühlen lassen.
- ▶ Heiße Teleskopauszüge nur mit Topflappen berühren.

#### ⚠ **WARNUNG – Verbrühungsgefahr!**

Beim Öffnen der Gerätetür kann heißer Dampf entweichen. Dampf ist je nach Temperatur nicht sichtbar.

- ▶ Gerätetür vorsichtig öffnen.
- ▶ Kinder fernhalten.

Durch Wasser im heißen Garraum kann heißer Wasserdampf entstehen.

- ▶ Nie Wasser in den heißen Garraum gießen.

#### ⚠ **WARNUNG – Verletzungsgefahr!**

Zerkratztes Glas der Gerätetür kann zerspringen.

- ▶ Keine scharfen abrasiven Reiniger oder scharfen Metallschaber für die Reinigung des Glases der Backofentür benutzen, da sie die Oberfläche zerkratzen können.

Das Gerät und seine berührbaren Teile können scharfkantig sein.

- ▶ Vorsicht bei Handhabung und Reinigung.
- ▶ Wenn möglich Schutzhandschuhe tragen.

Die Scharniere der Gerätetür bewegen sich beim Öffnen und Schließen der Tür und Sie können sich klemmen.

- ▶ Nicht in den Bereich der Scharniere greifen.
- Das Licht von LED-Leuchten ist sehr grell und kann die Augen schädigen (Risikogruppe 1).
- ▶ Nicht länger als 100 Sekunden direkt in die eingeschalteten LED-Leuchten schauen.

#### ⚠ **WARNUNG – Stromschlaggefahr!**

Unsachgemäße Reparaturen sind gefährlich.

- ▶ Nur dafür geschultes Fachpersonal darf Reparaturen am Gerät durchführen.
- ▶ Nur Original-Ersatzteile dürfen zur Reparatur des Geräts verwendet werden.

- ▶ Wenn die Netzanschlussleitung oder die Geräteanschlussleitung dieses Geräts beschädigt wird, muss sie durch eine besondere Netzanschlussleitung oder besondere Geräteanschlussleitung ersetzt werden, die beim Hersteller oder bei seinem Kundendienst erhältlich ist.
- ▶ Wenn die Netzanschlussleitung dieses Geräts beschädigt wird, muss sie durch geschultes Fachpersonal ersetzt werden.

Eine beschädigte Isolierung der Netzanschlussleitung ist gefährlich.

- ▶ Nie die Netzanschlussleitung mit heißen Geräteteilen oder Wärmequellen in Kontakt bringen.
- ▶ Nie die Netzanschlussleitung mit scharfen Spitzen oder Kanten in Kontakt bringen.
- ▶ Nie die Netzanschlussleitung knicken, quetschen oder verändern.

Eindringende Feuchtigkeit kann einen Stromschlag verursachen.

- ▶ Keinen Dampfreiniger oder Hochdruckreiniger verwenden, um das Gerät zu reinigen.
- Ein beschädigtes Gerät oder eine beschädigte Netzanschlussleitung ist gefährlich.
- ▶ Nie ein beschädigtes Gerät betreiben.
  - ▶ Wenn das Glas der Beleuchtung beschädigt ist, schalten Sie das Gerät ab, um einen möglichen elektrischen Schlag zu vermeiden.
  - ▶ Nie an der Netzanschlussleitung ziehen, um das Gerät vom Stromnetz zu trennen. Immer am Netzstecker der Netzanschlussleitung ziehen.
  - ▶ Wenn das Gerät oder die Netzanschlussleitung beschädigt ist, sofort den Netzstecker der Netzanschlussleitung ziehen oder die Sicherung im Sicherungskasten ausschalten.
  - ▶ Den Kundendienst rufen. → Seite 51

#### **⚠ WARNUNG – Erstickungsgefahr!**

Kinder können sich Verpackungsmaterial über den Kopf ziehen oder sich darin einwickeln und ersticken.

- ▶ Verpackungsmaterial von Kindern fernhalten.
- ▶ Kinder nicht mit Verpackungsmaterial spielen lassen.

Kinder können Kleinteile einatmen oder verschlucken und dadurch ersticken.

- ▶ Kleinteile von Kindern fernhalten.
- ▶ Kinder nicht mit Kleinteilen spielen lassen.

### **1.6 Kerntemperaturfühler**

Beachten Sie diese Sicherheitshinweise, wenn Sie den Kerntemperaturfühler verwenden.

#### **⚠ WARNUNG – Stromschlaggefahr!**

Bei einem falschen Kerntemperaturfühler kann die Hitze die Isolation beschädigen.

- ▶ Nur den für dieses Gerät bestimmten Kerntemperaturfühler benutzen.

#### **⚠ WARNUNG – Verletzungsgefahr!**

Der Kerntemperaturfühler ist spitz.

- ▶ Vorsichtig mit dem Kerntemperaturfühler hantieren.

### **1.7 Drehspieß**

Beachten Sie diese Sicherheitshinweise, wenn Sie den Drehspieß verwenden.

#### **⚠ WARNUNG – Verbrennungsgefahr!**

Der Drehspieß und der dazugehörige Halterahmen sind heiß.

- ▶ Zum Herausnehmen Handschuhe verwenden.
- ▶ Den Drehspieß und den dazugehörigen Halterahmen auf einer stabilen und hitzebeständigen Unterlage abstellen.

#### **⚠ WARNUNG – Verletzungsgefahr!**

Der Drehspieß und das Gargut können herunterfallen.

- ▶ Nicht auf den Knopf am Handgriff des Drehspießes drücken, wenn sich Gargut auf dem Drehspieß befindet.

### **1.8 Reinigungsfunktion**

#### **⚠ WARNUNG – Brandgefahr!**

Das Gerät wird während der Reinigungsfunktion außen sehr heiß.

- ▶ Nie brennbare Gegenstände, wie z. B. Geschirrtücher, an die Tür hängen.
- ▶ Vorderseite des Geräts frei halten.
- ▶ Kinder fernhalten.

Bei beschädigter Türdichtung entweicht große Hitze im Bereich der Tür.

- ▶ Die Dichtung nicht scheuern und nicht abnehmen.

- ▶ Nie das Gerät mit beschädigter Dichtung oder ohne Dichtung betreiben.

Lose Speisereste, Fett und Bratensaft können sich entzünden.

- ▶ Vor dem Betrieb grobe Verschmutzungen aus dem Garraum und vom Zubehör entfernen.

#### **⚠ WARNUNG – Gefahr schwerer Gesundheitsschäden!**

Das Gerät wird während der Reinigungsfunktion sehr heiß. Die Antihaftbeschichtung von

Blechen und Formen wird zerstört und es entstehen giftige Gase.

- ▶ Nie antihaftbeschichtete Bleche und Formen bei der Reinigungsfunktion mitreinigen.
- ▶ Nur emailliertes Zubehör mitreinigen.

### ⚠ **WARNUNG – Gefahr von Gesundheitsschäden!**

Die Reinigungsfunktion heizt den Garraum auf eine sehr hohe Temperatur, sodass Rückstände vom Braten, Grillen und Backen verbrennen. Dabei werden Dämpfe freigesetzt, die zu Reizungen der Schleimhäute führen können.

- ▶ Während der Reinigungsfunktion die Küche ausgiebig lüften.

- ▶ Nicht längere Zeit im Raum aufhalten.
- ▶ Kinder und Haustiere fernhalten.

### ⚠ **WARNUNG – Verbrennungsgefahr!**

Der Garraum wird während der Reinigungsfunktion sehr heiß.

- ▶ Nie die Gerätetür öffnen.
- ▶ Das Gerät abkühlen lassen.
- ▶ Kinder fernhalten.

⚠ Das Gerät wird während der Reinigungsfunktion außen sehr heiß.

- ▶ Nie die Gerätetür berühren.
- ▶ Das Gerät abkühlen lassen.
- ▶ Kinder fernhalten.

## 2 Sachschäden vermeiden

### 2.1 Generell

#### **ACHTUNG**

Gegenstände auf dem Garraumboden verursachen einen Wärmestau. Die Backzeiten und Bratzeiten stimmen nicht mehr und das Email wird beschädigt.

- ▶ Nichts direkt auf den Garraumboden stellen.
- ▶ Den Garraumboden nicht mit Folie, egal welcher Art, oder Backpapier auslegen.

Wenn sich Wasser im heißen Garraum befindet, entsteht Wasserdampf. Durch den Temperaturwechsel können Schäden entstehen.

- ▶ Nie Wasser in den heißen Garraum gießen.
- ▶ Nie Geschirr mit Wasser auf den Garraumboden stellen.

Feuchtigkeit über längere Zeit im Garraum führt zu Korrosion.

- ▶ Keine feuchten Lebensmittel längere Zeit im geschlossenen Garraum aufbewahren.
- ▶ Keine Speisen im Garraum lagern.

Obstsaft, der vom Backblech tropft, hinterlässt Flecken, die nicht mehr entfernt werden können.

- ▶ Das Backblech bei sehr saftigem Obstkuchen nicht zu üppig belegen.
- ▶ Wenn möglich, die tiefere Universalpfanne verwenden.

Durch Aluminiumfolie an der Türscheibe können dauerhafte Verfärbungen entstehen.

- ▶ Aluminiumfolie im Garraum darf nicht in Kontakt mit der Türscheibe kommen.

Das Auskühlen mit offener Gerätetür beschädigt mit der Zeit benachbarte Möbelfronten.

- ▶ Nach einem Betrieb mit hohen Temperaturen den Garraum nur geschlossen auskühlen lassen.
- ▶ Nichts in die Gerätetür einklemmen.
- ▶ Nur nach einem Betrieb mit viel Feuchtigkeit den Garraum geöffnet trocknen lassen.

Wenn die Dichtung stark verschmutzt ist, schließt die Gerätetür bei Betrieb nicht mehr richtig. Die angrenzenden Möbelfronten können beschädigt werden.

- ▶ Dichtung immer sauber halten.
- ▶ Nie das Gerät mit beschädigter Dichtung oder ohne Dichtung betreiben.

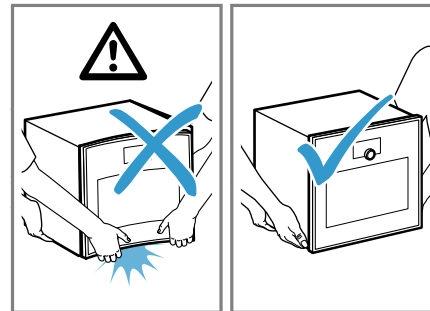
Durch Benutzung der Gerätetür als Sitz- oder Ablagefläche kann die Gerätetür beschädigt werden.

- ▶ Nicht auf die Gerätetür stellen, setzen, daran hängen oder abstützen.
- ▶ Kein Geschirr oder Zubehör auf der Gerätetür abstellen.

Je nach Gerätetyp kann Zubehör die Türscheibe beim Schließen der Gerätetür zerkratzen.

- ▶ Zubehör immer bis zum Anschlag in den Garraum schieben.

Durch Tragen des Geräts am Geräterahmen kann dieser sich verbiegen. Der Geräterahmen hält das Gewicht des Geräts nicht aus.



- ▶ Das Gerät nicht am Geräterahmen anheben.
- ▶ Das Gerät immer am Gehäuse anheben.

Die Hitze während der Pyrolyse kann bestimmtes Zubehör beschädigen.

- ▶ Den Rost, den Drehspieß, den Gussbräter, den Backstein, den Kerntemperaturfühler oder anderes Zubehör nicht mit der Pyrolyse reinigen.
- ▶ Nur GAGGENAU Backbleche und Grillwannen mit der Pyrolyse reinigen.

Die Verwendung von Reinigungsmitteln vor der Pyrolyse kann den Garraum und das Gerätürglas beschädigen.

- ▶ Vor der Pyrolyse keine Reinigungsmittel im Garraum oder auf der Innenseite der Gerätetür verwenden.

Der Rost des Backofens ist nicht für den Dampfbackofen geeignet.

Am Rost des Backofens kann Korrosion entstehen.

- ▶ Den Rost des Backofens nicht im Dampfbackofen verwenden.

## 2.2 Kerntemperaturfühler

### ⚠ **WARNUNG – Stromschlaggefahr!**

Bei einem falschen Kerntemperaturfühler kann die Hitze die Isolation beschädigen.

- ▶ Nur den für dieses Gerät bestimmten Kerntemperaturfühler benutzen.

### **ACHTUNG**

Temperaturen über 250 °C beschädigen den Kerntemperaturfühler.

- ▶ Den Kerntemperaturfühler nur in Ihrem Gerät bei einer maximalen Temperatureinstellung von 250 °C verwenden.
- ▶ Den Kerntemperaturfühler nicht mit der Heizart "Grill" verwenden.
- ▶ Vor der Verwendung der Heizart "Grill" den Kerntemperaturfühler aus dem Garraum nehmen.

Sie können das Kabel des Kerntemperaturfühlers mit der Gerätetür beschädigen.

- ▶ Nicht das Kabel des Kerntemperaturfühlers in der Gerätetür einklemmen.

Die Hitze der Grillfläche kann den Kerntemperaturfühler beschädigen.

- ▶ Sicherstellen, dass der Abstand zwischen der Grillfläche und dem Kerntemperaturfühler und dem Kabel

des Kerntemperaturfühlers einige Zentimeter beträgt. Dabei beachten, dass das Fleisch während des Garens aufgehen kann.

Scharfe Reinigungsmittel können den Kerntemperaturfühler beschädigen.

- ▶ Den Kerntemperaturfühler nicht im Geschirrspüler reinigen.

## 2.3 Drehspieß

Um Sachschäden an Ihrem Zubehör zu vermeiden, beachten Sie diese Hinweise.

### **ACHTUNG**

Die Hitze im Backofen verursacht Schäden am Handgriff des Drehspießes.

- ▶ Den Handgriff des Drehspießes nicht in den Backofen legen.

Die Reinigung im Geschirrspüler beschädigt den Drehspießantrieb.

- ▶ Den Drehspießantrieb nicht im Geschirrspüler reinigen.

Temperaturen über 250 °C beschädigen den Drehspieß.

- ▶ Den Drehspieß nur in Ihrem Gerät bei einer maximalen Temperatureinstellung von 250 °C verwenden.

---

# 3 Umweltschutz und Sparen

## 3.1 Verpackung entsorgen

Die Verpackungsmaterialien sind umweltverträglich und wiederverwertbar.

- ▶ Die einzelnen Bestandteile getrennt nach Sorten entsorgen.

## 3.2 Energie sparen

Wenn Sie diese Hinweise beachten, verbraucht Ihr Gerät weniger Strom.

Mehrere Speisen direkt hintereinander oder parallel zubereiten.

- ✓ Der Garraum ist nach dem ersten Garvorgang erwärmt. Dadurch verkürzt sich die Aufheizzeit für die nachfolgenden Speisen.

Bei längeren Garzeiten das Gerät 10 Minuten vor Ende der Garzeit ausschalten.

- ✓ Die Restwärme reicht, um das Gericht fertig zu garen.

Im Betrieb der Heizart "Feuchtes Backen", "Heißluft plus" und "Heißluft eco" können Sie auf mehreren Ebenen gleichzeitig backen.

- ✓ So können Sie Energie sparen.

Dunkle oder schwarz lackierte Backformen verwenden.

- ✓ Diese Backformen nehmen die Hitze besonders gut auf.

Die Gerätetür im Betrieb möglichst selten öffnen.

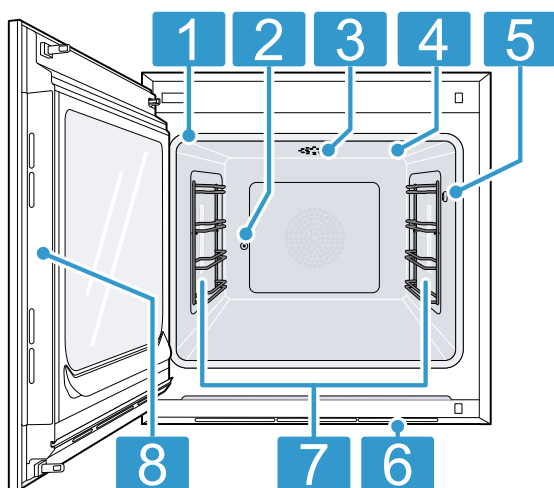
- ✓ Die Temperatur im Garraum bleibt erhalten und das Gerät muss nicht nachheizen.

---

# 4 Kennenlernen

## 4.1 Gerät

Hier finden Sie eine Übersicht über die Bestandteile Ihres Geräts.



1	Türdichtung
2	Drehspießbuchse
3	Katalysator-Heizung
4	Grillfläche
5	Anschlussbuchse für Kerntemperaturfühler → Seite 30
6	Lüftungsschlitze
7	Garraumbeleuchtung
8	Vorgesehene Fläche zum Öffnen der Tür

## 4.2 Garraum

Der Garraum hat 4 Einschubebenen. Die Einschubebenen zählen Sie von unten nach oben.

### ⚠ **WARNUNG – Verbrennungsgefahr!**

Die Innenseite der Gerätetür wird im Betrieb sehr heiß.

- ▶ Die Gerätetür während oder nach dem Betrieb des Geräts nur an der vorgesehenen Fläche an der Seite berühren.
- ▶ Die Gerätetür immer bis zum Anschlag öffnen.

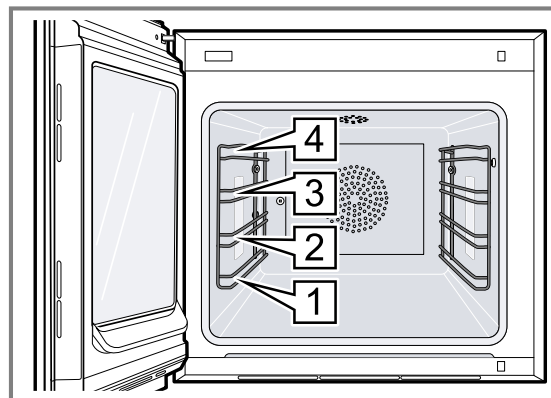
### **ACHTUNG**

Gegenstände auf dem Garraumboden verursachen einen Wärmestau. Die Backzeiten und Bratzeiten stimmen nicht mehr und das Email wird beschädigt.

- ▶ Nichts direkt auf den Garraumboden stellen.
- ▶ Den Garraumboden nicht mit Folie, egal welcher Art, oder Backpapier auslegen.

Das Zubehör kann kippen.

- ▶ Zubehör nicht zwischen die Einschubleisten schieben.



Die Einschubebene 4 ist nicht zum Garen geeignet.

## 4.3 Garraumbeleuchtung

Wenn Sie die Gerätetür öffnen, schaltet sich die Garraumbeleuchtung ein. Wenn die Gerätetür länger als 3 Minuten geöffnet bleibt, schaltet das Gerät die Garraumbeleuchtung aus.

### ⚠ **WARNUNG – Verletzungsgefahr!**

Das Licht von LED-Leuchten ist sehr grell und kann die Augen schädigen (Risikogruppe 1).

- ▶ Nicht länger als 100 Sekunden direkt in die eingeschalteten LED-Leuchten schauen.

Sie können die Garraumbeleuchtung auch einschalten, wenn sich das Gerät im Stromsparmmodus befindet. Nach ca. 20 Minuten schaltet das Gerät die Garraumbeleuchtung aus.

Wenn Sie das Gerät einschalten, schaltet das Gerät die Garraumbeleuchtung ein.

→ "Garraumbeleuchtung einschalten und ausschalten", Seite 19

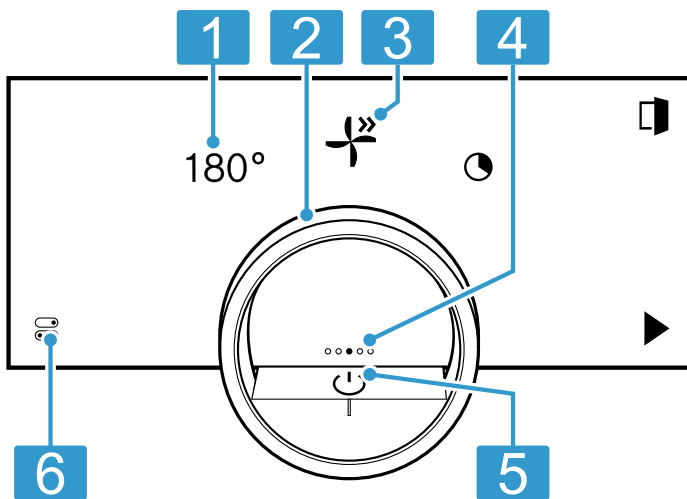
Bei den meisten Betriebsarten lässt das Gerät die Garraumbeleuchtung eingeschaltet.

Ob das Gerät die Garraumbeleuchtung beim Betrieb einschaltet, legen Sie in den Grundeinstellungen die Einstellung "Manuell" wählen, schaltet das Gerät die Garraumbeleuchtung nicht automatisch an, sondern Sie schalten die Garraumbeleuchtung bei Bedarf an. Nach ca. 20 Sekunden schaltet das Gerät die Garraumbeleuchtung aus.

## 4.4 Bedienelemente

Über das Bedienfeld stellen Sie alle Funktionen Ihres Geräts ein und erhalten Informationen zum Betriebszustand.

Je nach Gerätetyp können Einzelheiten im Bild abweichen.

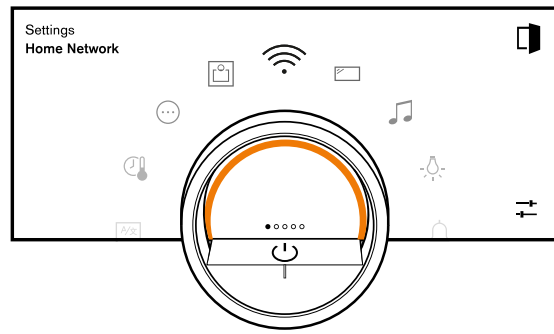


<b>1</b>	Symbole	Einstellungen zeigen und Funktionen starten oder beenden.
<b>2</b>	Bedienring	Mit dem Bedienring ändern Sie die Auswahl.
<b>3</b>	12-Uhr-Position	Die 12-Uhr-Position zeigt den aktuell ausgewählten Wert einer Funktion, den Sie mit dem Bedienring ändern können. Bei Bedarf drücken Sie auf eine andere Funktion, z. B. auf die Temperatur oder die Garzeit, um diese auf der 12-Uhr-Position zu positionieren.
<b>4</b>	Positionsanzeige	Der ausgefüllte Punkt auf dem Display in der Mitte des Bedienrings zeigt die aktuelle horizontale Navigationsposition zwischen den Geräteanzeigen.
<b>5</b>	Ein/Aus-Taste	Gerät einschalten und ausschalten.
<b>6</b>	Statuszeile & Kontrollzentrum	Die Statuszeile zeigt den aktuellen Status von Funktionen oder Gerätekomponenten, z. B.: <ul style="list-style-type: none"> <li>▪ Home Connect Verbindungsstatus</li> <li>▪ Kindersicherung</li> </ul> Durch Drücken auf  öffnen Sie das Kontrollzentrum → Seite 10.

### Bedienring

Die Bedienung über den Bedienring ist nur möglich, wenn das Gerät eingeschaltet ist. Sie können mit dem Bedienring durch die Ringmenüs oder die Listenmenüs navigieren und Einstellungen auswählen.

Wenn Sie den Bedienring berühren, zeigt das Display einen Ring in Orange hinter dem Bedienring.



Während dem Betrieb des Geräts ist die Bedienung über den Bedienring nur möglich, wenn Sie zuvor eine Funktion auf dem Display wählen.

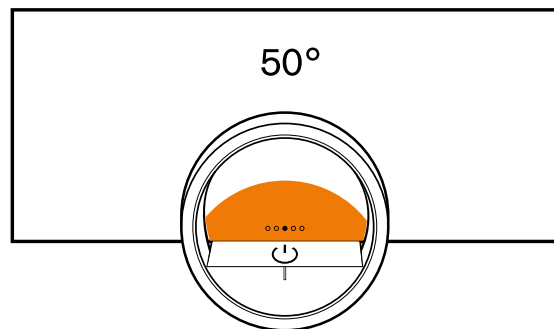
- Drehen
- In Ringmenüs und Listenmenüs navigieren:
- Um die Werte zu erhöhen, den Bedienring nach rechts drehen.
  - Um die Werte zu verringern, den Bedienring nach links drehen.
  - Um die Werte in größeren Schritten zu verändern, den Bedienring schnell nach rechts oder links drehen.

In den Grundeinstellungen → Seite 35 können Sie das Bedienringverhalten einstellen. Bei der Einstellung "Standard" drücken Sie auf die gewünschte Funktion auf dem Display und ändern den Wert der Funktion mit dem Bedienring.

Bei der Einstellung "Schnellwahl" ändern Sie unmittelbar die Werte der Funktion mit dem Bedienring, die sich auf der 12-Uhr-Position befindet.

### Prozessvisualisierung

- Das Gerät zeigt zur Prozessvisualisierung einen Ausschnitt eines Kreises in Orange hinter dem Bedienring.
- Das Gerät zeigt den Ausschnitt eines Kreises in Orange unter den folgenden Bedingungen:
- Eine Garzeit ist eingestellt.
  - Eine Kerntemperatur ist für den Kerntemperaturfühler eingestellt.



Der Ausschnitt des Kreises in Orange wird umso größer, je länger der Timer läuft oder je mehr sich die Kerntemperatur des Garguts der eingestellten Kerntemperatur nähert.

Wenn keine Garzeit und keine Kerntemperatur eingestellt sind, pulsiert der Ausschnitt des Kreises in Orange.

## Display

Das Display zeigt die gewählten Einstellungen und Einstellmöglichkeiten sowie Meldungen zum Betriebszustand.

Drücken	Vorgang oder Funktion wählen oder bestätigen
Lang drücken	Zusatzinformationen anzeigen
Horizontal Wischen	Zwischen Geräteanzeigen navigieren Zum Beispiel in der Geräteanzeige "Manuell" nach links oder rechts Wischen <b>Hinweis:</b> Sie können die Funktion nur nutzen, wenn Sie sich in einer Geräteanzeige → <i>Seite 10</i> befinden und kein Programm läuft.

**Hinweis:** Wenn in Ihrer Landessprache keine Display-Sprache vorhanden ist, wählen Sie eine vorhandene Display-Sprache, z. B. Englisch.

## Symbole

Mit den Symbolen starten oder beenden Sie Funktionen oder navigieren in den Geräteanzeigen.

### Bedienung

Symbol	Funktion
	Gerät am Bedienring einschalten oder ausschalten
	Gerätetür öffnen → <i>Seite 17</i>
	Kontrollzentrum öffnen → <i>Seite 19</i>
	Einstellungen bearbeiten
	Zusätzliche Informationen aufrufen → <i>Seite 19</i>
	Favorit speichern → " <i>Favoriten</i> ", <i>Seite 27</i>
	Favorit bearbeiten
	Favorit löschen
	Tipp für Programme → <i>Seite 28</i> aufrufen
	Start
	Pause oder Stopp
	Zu nächstem Schritt wechseln
	Zu vorherigem Schritt wechseln
	Zurück oder Einstellungen übernehmen
	Weiter
	Bestätigen
	Löschen
	Abbrechen
	Grill zuschalten

Symbol	Funktion
	Zwischen der Anzeige der bevorzugten Heizarten und der Anzeige aller verfügbaren Heizarten wechseln → " <i>Grundeinstellungen</i> ", <i>Seite 35</i>
	Drehspieß → <i>Seite 23</i> starten und stoppen
	Anbratstufe <sup>1</sup> starten → <i>Seite 27</i> oder vorzeitig stoppen

### Timer-Funktionen

Symbol	Funktion
	Timer-Menü aufrufen → <i>Seite 19</i>
	Langzeit-Timer aufrufen → <i>Seite 21</i>
	Heizzyklus von Langzeit-Timer löschen → <i>Seite 23</i>
	Garzeitende verschieben → <i>Seite 20</i>
	Die Verschiebung des Garzeitendes zurücksetzen → " <i>Verschiebung des Garzeitendes zurücksetzen</i> ", <i>Seite 21</i>

### Reinigen und Pflegen

Symbol	Funktion
	Pyrolyse → <i>Seite 44</i>

### Bedienung im Kontrollzentrum

Symbol	Funktion
	Gerätetür automatisch nach dem Garvorgang öffnen → <i>Seite 18</i>
	Kindersicherung aktivieren → <i>Seite 23</i>
	Garraumbeleuchtung einschalten und ausschalten → <i>Seite 19</i>
	Funktionen mit Home Connect App über manuellen "Fernstart" starten → " <i>Funktionen mit Home Connect App über manuellen 'Fernstart' starten</i> ", <i>Seite 34</i>
	Home Connect Einstellungen aufrufen → " <i>Home Connect Einstellungen</i> ", <i>Seite 33</i>
	Symbol für Drehspieß anzeigen oder verbergen

### Status

Symbol	Funktion
	Fernstart → <i>Seite 34</i>
	Kerntemperaturfühler ist eingesteckt → " <i>Kerntemperaturfühler</i> ", <i>Seite 30</i>
	Kerntemperaturfühler fehlt
	Funktion Drehspieß → <i>Seite 23</i> ist verfügbar
	Statusanzeige des Aufheizvorgangs
	Anzeige eines Abkühlvorgangs
	Gerät ist im Demo-Modus → <i>Seite 47</i>

<sup>1</sup> Die Funktion ist aktuell nicht verfügbar.

### Status im Kontrollzentrum

Symbol	Funktion
	Verbindung zum Router: Stark → "Home Connect", Seite 33
	Verbindung zum Router: Ok → "Home Connect", Seite 33
	Verbindung zum Router: Schwach → "Home Connect", Seite 33

Symbol	Funktion
	Keine Verbindung zum Router. → "Home Connect", Seite 33
	Verbindung zum Router aktiv. Keine Verbindung zum Home Connect-Server. → "Home Connect", Seite 33
	Status Software-Aktualisierung

### Geräteanzeigen

Hier finden Sie eine Übersicht der Geräteanzeigen.

Geräteanzeigen	Verwendung	Positionsanzeige
Einstellungen	<ul style="list-style-type: none"> <li>Grundeinstellungen anpassen → Seite 35</li> <li>Home Connect Einstellungen anpassen → Seite 33</li> </ul>	●○○○○
Modi & Service	<ul style="list-style-type: none"> <li>Pyrolyse starten → Seite 44</li> <li>Kurzanleitung starten → Seite 19</li> </ul>	○●○○○
Manuelle Bedienung	Temperatur, Heizart und Timer-Funktion einstellen	○○●○○
Favoriten	Favoriten aufrufen → Seite 27	○○○●○
Programme	Automatikprogramme und Einstellungsempfehlungen aufrufen → Seite 28	○○○○●

**Tipp:** In den Grundeinstellungen → Seite 35 können Sie festlegen mit welcher Geräteanzeige Ihr Gerät startet.

### Farben

Die verschiedenen Farben dienen der Benutzerführung in den jeweiligen Einstellsituationen.

Rot	<ul style="list-style-type: none"> <li>Fehlermeldungen bei denen Sie ggf. die Unterstützung des Kundendienstes benötigen.</li> </ul>
Orange	<ul style="list-style-type: none"> <li>Hinweise, die Sie beachten müssen, damit eine weitere Bedienung möglich ist</li> <li>Symbole zum Starten und Stoppen</li> </ul>
Weiß	<ul style="list-style-type: none"> <li>Hinweise</li> <li>Zusatzinformationen</li> </ul>

### Darstellung

Je nach Situation verändert sich die Darstellung von Symbolen, Werten oder des gesamten Displays.

Zoom in Ringmenüs oder Listenmenüs	<p>Wenn Sie mit dem Bedienung in einem Listenmenü einen Listeneintrag wählen, stellt das Display diesen Listeneintrag vergrößert und mit einer Unterstreichung dar.</p> <p>Wenn Sie mit dem Bedienung in einem Ringmenü einen Wert wählen, stellt das Display diesen Wert in der 12-Uhr-Position vergrößert dar.</p>
------------------------------------	--

Zoom bei Garendes oder Kerntemperaturfühler

Einige Minuten vor Ende des Garprozesses stellt das Gerät die verbleibende Garzeit in der Mitte des Displays vergrößert dar. Sobald die aktuelle Kerntemperatur nur ein paar Grad unter dem eingestellten Wert liegt, stellt das Display die aktuelle Kerntemperatur vergrößert dar. Alle anderen Anzeigen sind ausgeblendet.

Reduzierte Displayanzeige

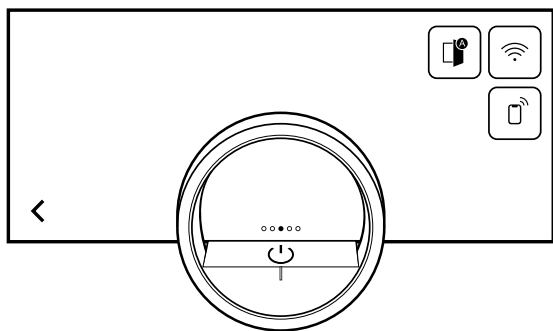
Wenn das Gerät keinen Nutzer in unmittelbarer Nähe erfasst, reduziert das Gerät die Displayanzeige und zeigt nur noch das Wichtigste an. Diese Funktion ist voreingestellt. Sie können die Einstellung in den Grundeinstellungen → Seite 35 ändern.

### Kontrollzentrum

Über das Kontrollzentrum haben Sie Zugang zu Funktionen, die in der Statuszeile nur über Symbole sichtbar

sind. Im Kontrollzentrum können Sie Funktionen aktivieren und deaktivieren.

Auf der linken Seite zeigt das Display die Symbole und Texte mit Informationen zum aktuellen Status des Geräts. Auf der rechten Seite zeigt das Display die Touchfelder des Kontrollzentrums.




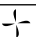
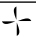
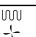





### 4.5 Heizarten




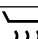
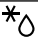
Hier finden Sie eine Übersicht über die Heizarten. Sie erhalten Empfehlungen zur Verwendung der Heizarten.

Symbole	Funktion / Heizart	Temperatur / Einstellung	Anwendung
	Heißluft plus	50-300 °C	Die Hitze, die an der Rückwand des Ofens entsteht, wird mit Ober- und Unterhitze kombiniert und durch das Lüfterrad optimal und schnell verteilt. Zum Backen und Garen auf einer oder mehreren Ebenen. Für feuchte Kuchen, Plätzchen, Aufläufe, Gratins und Fleisch.
	Heißluft eco <sup>1</sup>	50-250°C	Energiesparender Modus, bei dem die Hitze an der Rückwand des Garraums entsteht und durch das Lüfterrad schnell und gleichmäßig verteilt wird. Komfortfunktionen wie die Garraumbeleuchtung bleiben ausgeschaltet und die Temperatur wird nur während der Aufheizphase angezeigt. Zum Backen auf einer Ebene. Für Kuchen, Fleisch, Aufläufe. Vorheizen ist nicht notwendig.
	Feuchtes Backen	50-250°C	Die Hitze wird schonend verteilt und die Eigenfeuchtigkeit der Speisen bleibt im Garraum erhalten, um ein Austrocknen zu verhindern. Die Garraumbeleuchtung bleibt ausgeschaltet. Zum Backen auf einer und mehreren Ebenen. Für trockene Kuchen, Kekse und Gratins.
	Oberhitze + Unterhitze	50-300 °C	Konstante Hitze von oben und unten schafft einen idealen Backbereich und erhält die Feuchtigkeit im Gargut. Nur zum Backen auf einer Ebene geeignet. Für Kuchen, Tartes, Quiches.
	Oberhitze + 1/3 Unterhitze	50-300 °C	Konstante Hitze von oben, kombiniert mit schwacher Hitze von unten. Für zusätzliche Backzeit. Für Aufläufe, gedeckte Kuchen.

<sup>1</sup> Heizart, mit der die Energie-Effizienzklasse nach EN60350-1 bestimmt wurde.

<b>Symbole</b>	<b>Funktion / Heizart</b>	<b>Temperatur / Einstellung</b>	<b>Anwendung</b>
	Oberhitze	50-300 °C	Konstante Hitze, gezielt von oben. Für Baiserhauben auf Obstkuchen.
	Unterhitze + 1/3 Oberhitze	50-300 °C	Konstante Hitze von unten, kombiniert mit schwacher Hitze von oben. Für leicht gebräunte Quiches und Tartes, Käsekuchen, Brot in Kastenformen, Gerichte im Wasserbad und Schmoren ohne Deckel.
	Unterhitze	50-300 °C	Konstante Hitze, gezielt von unten. Zum Garen im Wasserbad, Einkochen oder als zusätzliche Backzeit bei feuchten Obstböden und Quiches.
	Heißluft + Unterhitze	50-300 °C	Die Hitze von der Rückwand des Ofens wird durch das Lüfterrad schnell und gleichmäßig verteilt. Zusätzlich wird Hitze von unten zugegeben. Für feuchte Kuchen, Obstböden, Käsekuchen.
	Heißluft + 1/3 Unterhitze	50-300 °C	Die Hitze von der Rückwand des Ofens wird durch das Lüfterrad schnell und gleichmäßig verteilt. Zusätzlich wird schwache Hitze von unten zugegeben. Für kleine Kuchen und Tartes.
	Grill + Umluft	50-300 °C	Sehr intensive Hitze von oben, die durch das Lüfterrad schnell und gleichmäßig verteilt wird. Sorgt für eine Krustenbildung bei gleichzeitiger Rundum-Erwärmung. Für Fleisch, Geflügel, Fisch, Gemüsespieße. Vorheizen ist nicht notwendig.
	Grill	niedrig, mittel, hoch	Sehr intensive Hitze von oben. Ideal zum Grillen und Gratinieren. Für Hähnchenschenkel (Grillstufe 1), Gemüse (Grillstufe 2), Speckstreifen und Toast (Grillstufe 3). Vor dem Einsetzen der Grillwanne 5 Minuten warten.
	Backsteinfunktion	50-300 °C	Optimale Beheizung des Backsteins bei extra starker, zielgerichteter Unterhitze. Für knusprig gebackene Pizza, Flammkuchen, Brot und Brötchen. Er kann nur in Verbindung mit dem GAGGENAU-Backstein (Sonderzubehör) genutzt werden.
	Bräterfunktion	50-220 °C	Optimale Beheizung des Bräters mit Unterhitze. Für Braten, Schmor- und Eintopfgerichte. Sie kann nur für den Gaggenau-Bräter und in Verbindung mit dem Auszugssystem <sup>1</sup> (Sonderzubehör) genutzt werden.


<sup>1</sup> Die Funktion ist aktuell nicht verfügbar.

Symbole	Funktion / Heizart	Temperatur / Einstellung	Anwendung
	Heißluft frittieren	50-300 °C	Extra schnelle Hitzezirkulation, bei der dem Garraum die Feuchtigkeit aktiv entzogen wird. Für sehr knusprige Ergebnisse mit wenig zusätzlichem Fett. Für Kartoffeln, Geflügel, Fleisch, Gemüse. Nur in Verbindung mit dem Gaggenau-Backblech zum Heißluftfrittieren (optionales Zubehör).
	Dörren <sup>1</sup>	30-80 °C	Zum Trocknen dünner Obst- und Gemüsescheiben oder Kräuter. Dem Garraum wird bei zirkulierender Wärme aktiv Feuchtigkeit entzogen. Vorheizen ist nicht notwendig.
	Gären <sup>1</sup>	30-50 °C	Optimaler Temperaturbereich, um Teigansätze und Teiglinge gehen zu lassen. Für Hefe- und Sauerteig. Vorheizen ist nicht notwendig.
	Warmhalten <sup>1</sup>	50-90 °C	Optimaler Temperaturbereich, um Speisen warmzuhalten und Geschirr vorzuwärmen.
	Auftauen <sup>1</sup>	40-60 °C	Optimaler Temperaturbereich zum schonenden Auftauen gefrorener Speisen. Für Gemüse, Früchte, Kuchen. Vorheizen ist nicht notwendig.

## 4.6 Anzeige im Stromsparmodus

Das Gerät verfügt über unterschiedliche Anzeigen im Stromsparmodus. Die Anzeigen sind abhängig davon, ob das Gerät einen Nutzer erkennt oder nicht.

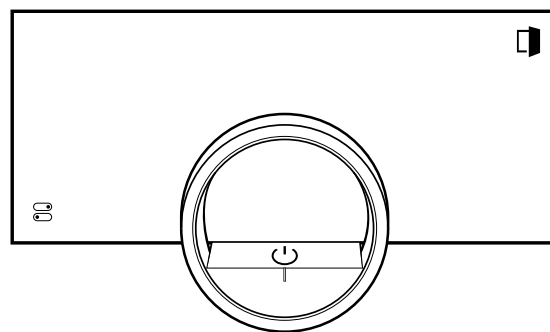
Bei der Anzeige ohne Nutzererkennung ist das Gerät ausgeschaltet und das Display ist schwarz. Das Gerät schaltet in den Stromsparmodus ohne Nutzererkennung, wenn Sie bei eingeschaltetem Gerät ca. 20 Minuten keine Einstellung vornehmen oder ca. 20 Minuten, nachdem das Gerät einen Heizvorgang beendet hat. Wenn der Näherungssensor einen Nutzer erkennt oder wenn Sie den Bedienring berühren oder auf das Display drücken, wechselt das Gerät in den Stromsparmodus mit Nutzererkennung.

Im Stromsparmodus mit Nutzererkennung zeigt das Display das Türöffnungssymbol und die Statuszeile. In den Grundeinstellungen → *Seite 35* können Sie wählen, ob das Display zusätzlich das GAGGENAU-Logo zeigt. Wenn das Gerät mit der Home Connect App verbunden ist, zeigt das Display .

→ *"Home Connect", Seite 33*


Der Abstand der Nutzererkennung ist abhängig von den gewählten Grundeinstellungen.

Im Stromsparmodus mit Nutzererkennung ist die Helligkeit der Anzeige reduziert. Die Helligkeit der Anzeige ist abhängig vom Blickwinkel.



## 4.7 Zusätzliche Informationen

Bei Bedarf können Sie zusätzliche Informationen anzeigen.

Wenn Sie auf  drücken, zeigt das Display zusätzliche Informationen zu der aktuellen Funktion.

Wenn Sie bestimmte Symbole oder Werte länger gedrückt halten, zeigt das Display zusätzliche Informationen zu der aktuellen Funktion. Zusätzliche Informationen sind für alle Symbole verfügbar, die um den Bedienring angeordnet sind, z. B. Informationen zur eingestellten Heizart oder aktuellen Garraumtemperatur.

In den Grundeinstellungen → *Seite 35* können Sie die Funktion "Info-i" aktivieren oder deaktivieren.

<sup>1</sup> Das Gerät nicht vorheizen.

Wichtige Informationen zur Sicherheit und dem Betriebszustand zeigt das Gerät gelegentlich auch automatisch an. Diese Meldungen erlöschen automatisch nach einigen Sekunden oder wenn Sie die Meldung mit ✓ bestätigen.

Bei Meldungen zu Home Connect zeigt das Gerät zusätzlich den Home Connect Status.

→ "Home Connect", Seite 33

## 4.8 Pop-up-Hinweise

Pop-up-Hinweise enthalten Erklärungen zu aktuellen Funktionen.

In den Grundeinstellungen → Seite 35 können Sie die Funktion "Pop-up-Hinweise" aktivieren oder deaktivieren.

## 4.9 Kurzanleitungen

Um Ihnen zu verschiedenen Themen Hilfestellungen zu geben, verfügt Ihr Gerät über Kurzanleitungen.

## 4.10 Kühlgebläse

Das Kühlgebläse schaltet sich im Betrieb ein. Die warme Luft entweicht unter der Tür.

Halten Sie nach der Entnahme des Garguts die Tür bis zum Auskühlen geschlossen. Die Gerätetür sollte nicht halb offen stehen, da angrenzende Küchenmöbel Schaden nehmen können. Das Kühlgebläse läuft noch eine Zeit lang nach und schaltet dann automatisch ab.

Die Lüftungsschlitze nicht abdecken. Das Gerät überhitzt sonst.

## 4.11 Automatische Abschaltung

Zu Ihrem Schutz ist das Gerät mit einer automatischen Abschaltung ausgestattet. Das Gerät schaltet den Heizvorgang nach 12 Stunden ab, wenn Sie in dieser Zeit das Gerät nicht bedienen und keine Garzeit programmieren. Das Display zeigt eine Meldung.

Wenn Sie eine Garzeit einstellen, können Sie das Gerät länger betreiben.

Wenn Sie eine Garzeit einstellen, können Sie das Gerät bei der Heizart "Dörren" maximal 72 Stunden und bei allen anderen Heizarten maximal 24 Stunden betreiben.

Bei einer Programmierung mit der Funktion Langzeit-Timer → Seite 21 schaltet das Gerät nach bis zu 74 Stunden ab.

## 4.12 Wischschutz

Ihr Gerät erkennt, ob Sie das Display reinigen oder zwischen den Geräteanzeigen navigieren möchten. Das Gerät sperrt für kurze Zeit die Bedienung über das Display und den Bedienring.

Drücken Sie auf das Display, um zur Bedienung zurückzukehren.

## 4.13 Näherungssensor

Ihr Gerät erkennt, wenn Sie sich vor dem Gerät befinden oder auf das Gerät zubewegen. Ihr Gerät ignoriert, wenn Sie vorbeigehen.


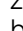
Wenn Sie sich nicht im Erkennungsbereich des eingeschalteten Geräts aufhalten, reduziert das Gerät die Anzeige auf das Wesentliche.

**Hinweis:** Sie können in den Grundeinstellungen einstellen, ab welcher Entfernung das Gerät Sie erkennt. Damit der Näherungssensor Sie optimal erkennt, stellen Sie die Einbauhöhe der Oberkante des Geräts in den Grundeinstellungen → Seite 35 ein.

## 4.14 Türsicherung

Die Funktion "Türsicherung" verhindert ein unbeabsichtigtes Öffnen der Gerätetür. Dies ist insbesondere beim Einbau des Geräts unter der Arbeitsplatte sinnvoll.

In den Grundeinstellungen → Seite 35 können Sie die Funktion "Türsicherung" aktivieren oder deaktivieren.

Wenn Sie die Funktion aktivieren und auf  drücken, zeigt das Display einen Schieberegler anstelle des Symbols .

→ "Gerätetür öffnen", Seite 17

## 4.15 Katalysator-Heizung

Die Katalysator-Heizung unterstützt eine effektivere Beseitigung von Gerüchen.

In den Grundeinstellungen → Seite 35 können Sie die Katalysator-Heizung einschalten oder ausschalten.

Wenn Sie die Katalysator-Heizung einschalten, reduziert sich die Geruchsentwicklung.

Um Energie zu sparen, schalten Sie die Katalysator-Heizung aus.

---

# 5 Funktionen in der Home Connect App

Die Home Connect App bietet verschiedene Funktionen und Vorteile.

- Den Garvorgang überwachen, z. B. die verbleibende Garzeit oder die aktuelle Kerntemperatur.
- Eine Heizart oder ein Programm starten, stoppen oder die Einstellungen ändern.
- Wichtige Aktualisierungen der Gerätesoftware vornehmen.

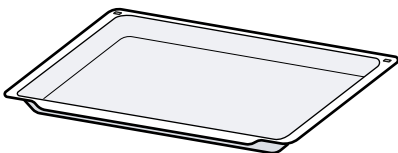
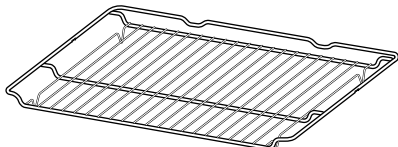
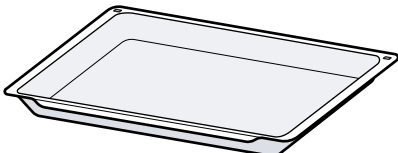
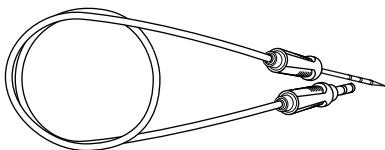
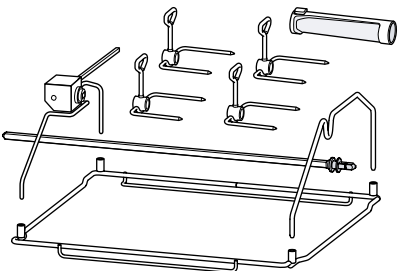
- Die optimalen Einstellungen oder das optimale Programm für Ihr Rezept mit der Funktion Oven Assistant finden.
- Bei der Verwendung des Kerntemperaturfühlers eine Schätzung über die verbleibende Garzeit erhalten.
- Die Grundeinstellungen des Geräts ändern.
- Die Hauptfunktionen über die Sprachsteuerung (mit Alexa oder Google Home) bedienen.
- Geräteinformationen und Anleitungen finden.
- Neue Rezepte finden.

## 6 Zubehör

Verwenden Sie Originalzubehör. Es ist auf Ihr Gerät abgestimmt.

**Hinweis:** Wenn das Zubehör heiß wird, kann es sich verformen. Die Verformung hat keinen Einfluss auf die Funktion. Wenn das Zubehör abkühlt, verschwindet die Verformung.

Je nach Gerätetyp kann das mitgelieferte Zubehör unterschiedlich sein.

Zubehör		Verwendung
Backblech, emailliert		<ul style="list-style-type: none"> <li>▪ Blechkuchen</li> <li>▪ Kleingebäck</li> </ul>
Rost		<ul style="list-style-type: none"> <li>▪ Geschirr</li> <li>▪ Kuchenformen</li> <li>▪ Auflaufformen</li> <li>▪ Braten</li> </ul>
Grillwanne, emailliert		<ul style="list-style-type: none"> <li>▪ Blechkuchen</li> <li>▪ Braten</li> </ul>
Kerntemperaturfühler		<p>Kerntemperaturfühler → <i>Seite 30</i> zum punktgenauen Garen von:</p> <ul style="list-style-type: none"> <li>▪ Fleisch</li> <li>▪ Fisch</li> <li>▪ Geflügel</li> <li>▪ Brot</li> </ul>
Drehspieß		<p>Drehspieß → <i>Seite 23</i> zum gleichmäßigen Garen von:</p> <ul style="list-style-type: none"> <li>▪ Geflügel</li> <li>▪ Braten</li> </ul>

### 6.1 Weiteres Zubehör

Weiteres Zubehör können Sie beim Kundendienst, im Fachhandel oder im Internet kaufen.

Ein umfangreiches Angebot zu Ihrem Gerät finden Sie im Internet oder in unseren Prospekten:

[www.gaggenau.com](http://www.gaggenau.com)

Zubehör ist gerätespezifisch. Geben Sie beim Kauf immer die genaue Bezeichnung (E-Nr.) Ihres Geräts an. Welches Zubehör für Ihr Gerät verfügbar ist, erfahren Sie im Online-Shop oder beim Kundendienst.

Weiteres Zubehör	Bestellnummer
Backblech, emailliert, 30 mm tief	BA026116
Grillwanne, emailliert, 38°mm tief	BA026117
Rost	BA036106
Glaswanne	BA046118
Backblech zum Heißluftfrittieren, emailliert gelocht	BA020110

Weiteres Zubehör	Bestellnummer
Teleskop-Vollauszug	BA016106
Bräter aus Aluminiumguss GN2/3, Höhe 165°mm, antihafbeschichtet	GN340231
Adapter für Bräter	GN010330
Backstein, Backsteinträger und Pizzaschieber	BA056134
Pizzaschieber	BS020003
Kerntemperaturfühler	BA010050
Manuelle Türöffnungshilfe	10044742

### 6.2 Zubehör in den Garraum schieben

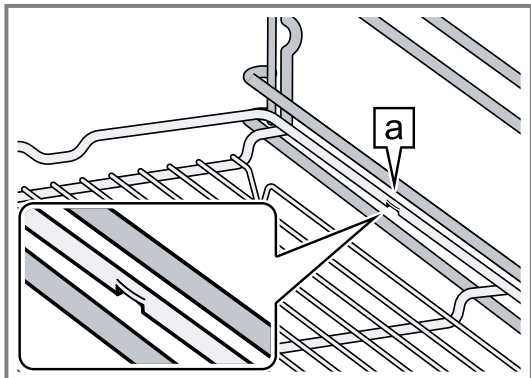
Das Zubehör ist mit einer Rastfunktion ausgestattet. Damit der Kippschutz funktioniert, das Zubehör immer richtig herum in den Garraum schieben.

### ACHTUNG


Das Zubehör kann kippen.

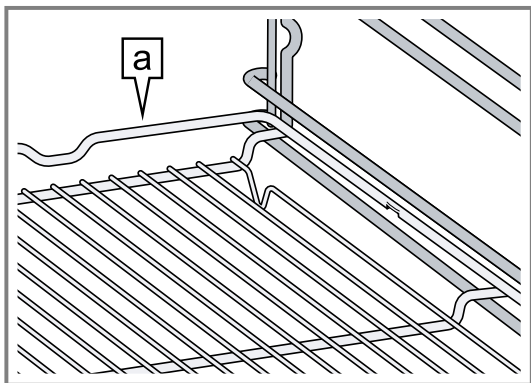
- ▶ Zubehör nicht zwischen die Einschubleisten schieben.

1. Beim Einschieben des Rosts sicherstellen, dass die Rastnasen  nach unten zeigen.



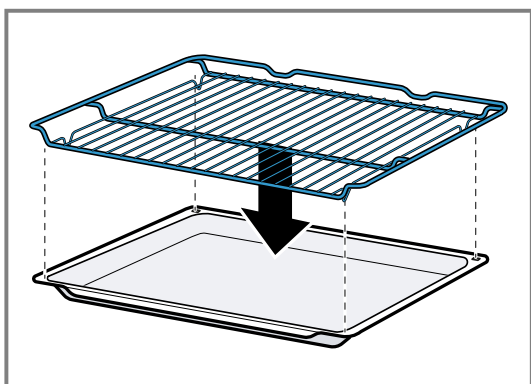
Die Rastnasen befinden sich links und rechts jeweils außen mittig am Rost.

2. Sicherstellen, dass der Sicherheitsbügel  des Rosts sich hinten befindet und nach oben zeigt.

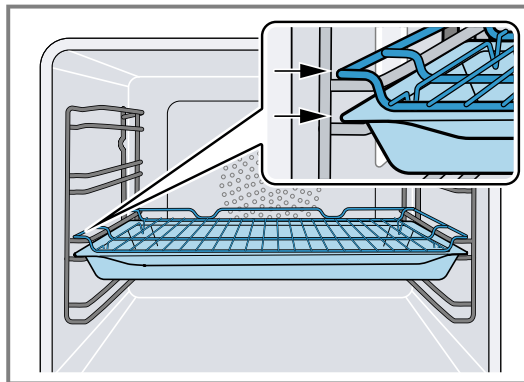


### Backblech und Rost gemeinsam in den Garraum schieben

1. Den Rost korrekt auf dem Backblech positionieren.
  - ▶ Sicherstellen, dass der Sicherheitsbügel des Rosts sich hinten befindet, nach oben zeigt und sich über den Öffnungen im Backblech befindet.



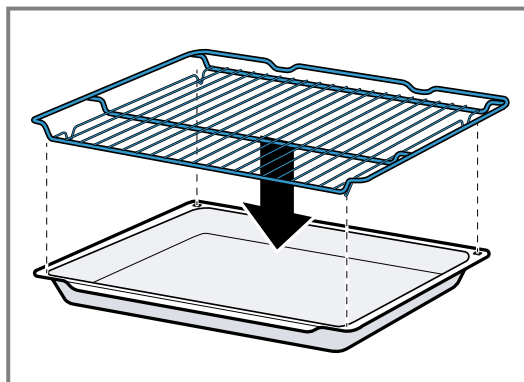
2. Das Backblech und den Rost zusammen in den Garraum schieben.



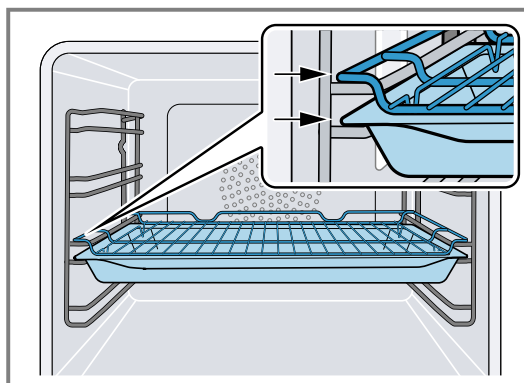
Der Rost schiebt sich dabei über die aktuelle Einschubleiste.

### Grillwanne und Rost gemeinsam in den Garraum schieben

1. Den Rost korrekt auf der Grillwanne positionieren.
  - ▶ Sicherstellen, dass der Sicherheitsbügel des Rosts sich hinten befindet, nach oben zeigt und sich über den Öffnungen in der Grillwanne befindet.



2. Die Grillwanne und den Rost zusammen in den Garraum schieben.



Der Rost schiebt sich dabei über die aktuelle Einschubleiste.

## 7 Vor dem ersten Gebrauch

Nehmen Sie die Einstellungen für die erste Inbetriebnahme vor. Reinigen Sie das Gerät und das Zubehör.

## 7.1 Erste Inbetriebnahme

Nehmen Sie die Einstellungen für die erste Inbetriebnahme vor, bevor Sie Ihr Gerät verwenden.

Lesen Sie vorher die Hinweise in Sicherheit → *Seite 2*.

Das Gerät muss eingebaut und angeschlossen sein.

Nach dem Stromanschluss zeigt das Gerät die Anzeige "Initialisierung".

Das Gerät zeigt die Anzeige "Initialisierung" beim ersten Einschalten nach dem Stromanschluss, wenn die erste Inbetriebnahme nicht erfolgreich beendet wurde oder das Gerät auf die Werkseinstellungen zurückgesetzt wurde.

Nehmen Sie die folgenden Einstellungen vor:

- Sprache einstellen
- Home Connect aktivieren
- Temperatureinheit einstellen
- Gewichtseinheit einstellen
- Uhrzeitformat einstellen
- Uhrzeit einstellen

In den Grundeinstellungen → *Seite 35* können Sie nachträglich alle Einstellungen ändern.

Folgen Sie den Anweisungen im Display. Das Display führt durch die ersten Einstellungen.

### Sprache einstellen und die restlichen Einstellungen vornehmen

1. drücken.
- ✓ Das Display zeigt die voreingestellte Sprache.
2. Mit dem Bedienring die gewünschte Displaysprache wählen.

3. Mit ✓ bestätigen.
4. → drücken.
5. Die restlichen Einstellungen vornehmen.
- ✓ Das Display zeigt die Geräteanzeige, die in den Grundeinstellungen → *Seite 35* als Startanzeige ausgewählt ist.

### Türscheibe reinigen

**Hinweis:** Um die Dichtheit zu gewährleisten, ist die Türdichtung ab Werk geschmiert. Rückstände können auf der Türscheibe zurückbleiben.

- ▶ Vor dem ersten Gebrauch die Türscheibe mit Glasreiniger und einem Fenstertuch oder einem Mikrofaser-tuch reinigen.  
Keinen Glasschaber verwenden.

### Zubehör reinigen

- ▶ Das Zubehör vor der ersten Verwendung gründlich mit heißer Spüllauge und einem weichen Spültuch reinigen.

### Gerät aufheizen

1. Sicherstellen, dass sich keine Verpackungsreste im Garraum befinden.
2. Das Zubehör aus dem Gerät nehmen.
3. Um den Neugeruch zu beseitigen, das leere, geschlossene Gerät aufheizen.  
Die ideale Einstellung zum Aufheizen ist 200 °C in der Heizart "Heißluft plus" für eine Stunde.
4. Den Geräteinnenraum reinigen.

# 8 Grundlegende Bedienung

## 8.1 Gerät einschalten

1. Um den Stromsparmmodus → *Seite 13* zu verlassen, auf dem Bedienring des Geräts oder in der Home Connect App drücken.
- ✓ Das Display zeigt eine Temperatur, ein Symbol für die Heizart und ein Symbol für den Timer.
- ✓ Das Gerät schaltet die Garraumbeleuchtung ein.
- ✓ leuchtet orange.
2. Die gewünschte Temperatur, Heizart und Garzeit einstellen.

**Typ:** In den Grundeinstellungen → *Seite 35* können Sie wählen, welche Geräteanzeige das Display nach dem Einschalten zeigt und ob das Gerät die Garraumbeleuchtung einschaltet.

**Hinweis:** Wenn Sie längere Zeit nach dem Einschalten nichts einstellen, zeigt das Display die Geräteanzeige, die in den Grundeinstellungen → *Seite 35* als Startanzeige ausgewählt ist, und dann die Anzeige im Stromsparmmodus.

## 8.2 Gerätetür öffnen

### **WARNUNG – Verbrennungsgefahr!**

Die Innenseite der Gerätetür wird im Betrieb sehr heiß.

- ▶ Die Gerätetür während oder nach dem Betrieb des Geräts nur an der vorgesehenen Fläche an der Seite berühren.

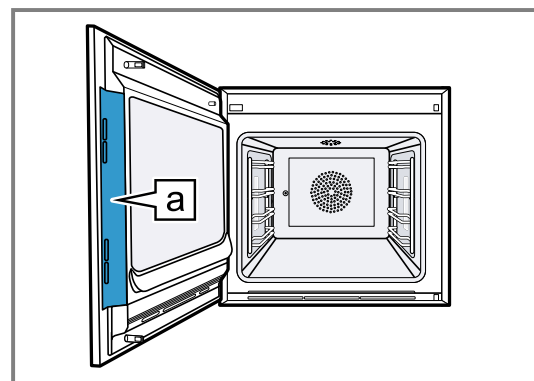
- ▶ Die Gerätetür immer bis zum Anschlag öffnen.

### **WARNUNG – Verbrühungsgefahr!**

Beim Öffnen der Gerätetür kann heißer Dampf entweichen. Dampf ist je nach Temperatur nicht sichtbar.

- ▶ Gerätetür vorsichtig öffnen.
- ▶ Kinder fernhalten.

1. drücken.
  - ▶ Wenn in den Grundeinstellungen → *Seite 35* die Funktion "Türsicherung" aktiviert ist, den Schieberegler bis zum anderen Ende ziehen.
- ✓ Die Gerätetür öffnet sich.
2. Die Gerätetür nur an der dafür vorgesehenen Fläche berühren und vollständig öffnen.



**Tipp:** Im Kontrollzentrum können Sie einstellen, dass sich die Gerätetür automatisch nach dem aktuellen Garvorgang öffnet.

→ "Gerätetür automatisch nach dem Garvorgang öffnen", Seite 18

### 8.3 Heizart ändern

**Hinweis:** Sie können die Heizart während dem Betrieb ändern.

1. Auf das aktuelle Symbol der Heizart drücken.
2. Mit dem Bedienring die gewünschte Heizart wählen.
3. Auf die gewählte Heizart oder < drücken oder einige Sekunden warten.
- ✓ Das Display zeigt die gewählte Heizart und die Vorschlagstemperatur.
- ✓ Wenn Sie die Heizart zuvor verwendet haben, zeigt das Display die zuletzt verwendete Temperatur.
4. Bei Bedarf die Temperatur ändern. → Seite 18
5. Falls das Display ein Hinweifenster zeigt, den Anweisungen im Hinweifenster folgen.
6. ▶ drücken, um den Betrieb starten.

### 8.4 Temperatur ändern

**Hinweis:** Sie können die Temperatur während dem Betrieb ändern.

**Voraussetzung:** Die Heizart ist gewählt.

→ "Heizart ändern", Seite 18

1. Auf die angezeigte Temperatur drücken.
2. Mit dem Bedienring die gewünschte Temperatur wählen.
- ✓ Das Display zeigt die Temperaturen, die für die ausgewählte Heizart verfügbar sind.
3. Um zur vorherigen Geräteanzeige zu wechseln, auf die gewünschte Temperatur oder < drücken. Wenn Sie das Gerät für einen längeren Zeitraum nicht bedienen, kehrt die Anzeige zurück zur vorherigen Geräteanzeige.
- ✓ Das Display zeigt die gewählte Temperatur.

**Hinweis:** Nach dem Start des Betriebs zeigt das Display einen Fortschrittsbalken unterhalb der gewählten Temperatur, wenn die geänderte Temperatur mehr als 20 °C höher ist als die vorherige Temperatur.





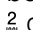
### 8.5 Aktuelle Garraumtemperatur anzeigen

- ▶ Länger auf die eingestellte Temperatur drücken.
- ✓ Das Display zeigt die aktuelle Garraumtemperatur.

**Hinweis:** Im Dauerbetrieb nach dem Aufheizen sind geringe Temperaturschwankungen normal.

### 8.6 Grill einschalten und Grillstufe ändern

**Hinweis:** Der Kerntemperaturfühler ist nicht in Kombination mit der Heizart "Grill" nutzbar.

1.  drücken.
2. Mit dem Bedienring die Heizart "Grill" wählen.
3.  drücken.
- ✓  leuchtet.
- ✓ Das Display zeigt anstelle der Temperatur das Symbol für die Grillstufe.
4.  drücken.
5. Mit dem Bedienring die Grillstufe wählen.
6. < drücken.

7. Bei Bedarf die Garzeit einstellen → Seite 19.

8. ▶ drücken, um den Betrieb starten.

- ✓ Das Display zeigt die Heizart, die Grillstufe und die Garzeit oder das Garzeitende.

### 8.7 Grill hinzufügen

Mit dem Grill können Sie Ihre Speisen bräunen oder überbacken.

Die Funktion "Grill hinzufügen" ist für die meisten Heizarten verfügbar, außer für "Grill", "Grill + Umluft", "Bräterfunktion", "Dörren", "Gären", "Warmhalten" und "Auftauen".

Die Funktion "Grill hinzufügen" ist erst ab einer Temperatur von 150 °C verfügbar.

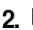

Nach ca. 3 Minuten schaltet das Gerät den Grill aus. Bei Bedarf können Sie den Grill erneut zuschalten.

#### Grill zuschalten

##### ACHTUNG



Temperaturen über 250 °C beschädigen den Kerntemperaturfühler.

- ▶ Wenn Sie den Kerntemperaturfühler verwenden, schieben Sie das Gargut nie auf der obersten Einschubebene ein.

1. Mit dem Bedienring die gewünschte Heizart wählen und den Betrieb starten. Die Funktion "Grill hinzufügen" ist nicht bei allen Heizarten verfügbar.
2.  drücken.
- ✓  leuchtet.
- ✓ Das Gerät schaltet den Grill für ca. 3 Minuten zu.

#### Grill deaktivieren

**Voraussetzung:**  leuchtet orange.

- ▶  drücken.
- ✓  leuchtet weiß.
- ✓ Der Grill ist deaktiviert.

### 8.8 Gerätetür automatisch nach dem Garvorgang öffnen

Die Funktion "Automatische Türöffnung am Garprozess-Ende" ist nur für den aktuellen Garvorgang gültig.

#### WARNUNG – Verbrennungsgefahr!

Während des Gebrauchs werden das Gerät und seine berührbaren Teile heiß.

- ▶ Junge Kinder, jünger als 8 Jahre, müssen ferngehalten werden.
- ▶ Sicherstellen, dass sich keine Kinder in der Nähe des Geräts befinden, wenn sich die Gerätetür automatisch öffnet.

**Hinweis:** Verwenden Sie die Funktion "Automatische Türöffnung am Garprozess-Ende" nur bei Bedarf um ein Zerkochen oder ein Anbrennen des Garguts zu vermeiden.




Damit sich weniger Feuchtigkeit auf den Möbeln niederschlägt, öffnen Sie die Gerätetür wenn möglich vollständig nach dem Ablauf der Garzeit.

1.  drücken.
  2.  drücken.
- ✓ Das Display zeigt .
  - ✓ Das Gerät öffnet die Gerätetür automatisch nach dem aktuellen Garvorgang mit eingestelltem Garzeitende oder eingestellter Kerntemperatur.



#### Hinweise

- Die Gerätetür öffnet sich auch bei aktivierter Kindersicherung → *Seite 23* oder aktivierter Türsicherung → *Seite 14*.
- Die automatische Gerätetüröffnung ist nicht in Kombination mit dem Drehspeiß verfügbar.

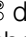

### 8.9 Automatische Gerätetüröffnung deaktivieren

1.  drücken.
  2.  drücken.
- ✓ Das Display zeigt .
  - ✓ Die automatische Gerätetüröffnung nach dem Garvorgang ist deaktiviert.



### 8.10 Betrieb unterbrechen und fortsetzen

1. Um den Betrieb zu unterbrechen,  drücken.
2. Um den Betrieb fortzusetzen,  drücken.


### 8.11 Kontrollzentrum öffnen und schließen

1. Um das Kontrollzentrum zu öffnen,  drücken.
- ✓ Das Gerät zeigt eine Beschreibung über die gerade aktiven Funktionen.
2. Um bei Bedarf eine Funktion zu aktivieren oder deaktivieren, auf das Symbol der Funktion drücken.
3. Um das Kontrollzentrum zu schließen,  drücken.
- ✓ Ein Pop-up-Hinweis → *Seite 14* informiert darüber, wenn eine Funktion aktiviert wurde.

### 8.12 Garraumbelichtung einschalten und ausschalten

1.  drücken.
2.  drücken.


### 8.13 Gerät ausschalten

- ▶  auf dem Bedienring drücken.
- ✓ Das Gerät wechselt in den Stromsparmodus.


### 8.14 Gerät nach der automatischen Abschaltung einschalten

- Voraussetzung:** Nach längerem Betrieb hat die automatische Abschaltung → *Seite 14* das Gerät ausgeschaltet.
- ▶  auf dem Bedienring drücken.

### 8.15 Informationen anzeigen

- ▶  drücken.
- ✓ Das Gerät zeigt Informationen zu der ausgewählten Funktion.  
→ *"Zusätzliche Informationen", Seite 13*

### 8.16 Geräteinformationen anzeigen

1. So oft von links nach rechts wischen, bis das Display "Modi & Service" zeigt.
- ✓ Das Display zeigt die verfügbaren Funktionen in einem Listenmenü.
2. Mit dem Bedienring die Funktion "Geräteinformationen" wählen.
3. Auf "Geräteinformationen" drücken.
- ✓ Das Display zeigt die Geräteinformationen, z. B. die E-Nummer und die Seriennummer.
4. Um die Anzeige zu verlassen,  drücken.

### 8.17 Kurzanleitungen verwenden



1. Die Geräteanzeige "Modi & Service" wählen.  
→ *"Geräteanzeigen", Seite 10*
2. Mit dem Bedienring "Kurzanleitung" wählen und den Bedienring loslassen.
3. Die gewünschte Kurzanleitung wählen und ansehen.

## 9 Timer-Funktionen

Ihr Gerät verfügt über verschiedene Timer-Funktionen, mit denen Sie den Betrieb steuern können.


### 9.1 Übersicht über die Timer-Funktionen

Mit  wählen Sie die verschiedenen Timer-Funktionen.


Timer-Funktion	Verwendung
	Garzeit
	Garzeitende

Die Einstellung einer Garzeit oder eines Garzeitendes ist nur in Kombination mit einer Heizart möglich. Die Funktionen "Garzeit" und "Kerntemperaturfühler" sind nicht gleichzeitig verfügbar.

### 9.2 Timer-Menü aufrufen

- ▶  drücken.
- ✓ Das Display zeigt h und min für Stunden und Minuten.
- ✓ Das Display zeigt die Anzeige für die Minuten vergrößert in der 12-Uhr-Position.

### 9.3 Timer-Menü verlassen

- ▶  drücken oder auf die gewählte Garzeit drücken, um zur vorherigen Geräteanzeige zu wechseln.
- ✓ Das Timer-Menü ist geschlossen.

### 9.4 Garzeit

Wenn Sie die Garzeit für Ihre Speise einstellen, schaltet das Gerät automatisch nach dieser Zeit aus. Die maximale mögliche Garzeit ist abhängig von der eingestellten Heizart.


Bei den meisten Heizarten können Sie eine Garzeit von 1 Minute bis 24 Stunden einstellen.

Bei der Heizart "Dörren" beträgt die maximale Garzeit 72 Stunden.

Während die Garzeit abläuft, können Sie die Heizart und die Temperatur ändern.

## Garzeit einstellen


**Voraussetzung:** Eine Kerntemperatur ist nicht eingestellt. Sie können die Funktionen "Garzeit" und "Kerntemperaturfühler" nicht gleichzeitig verwenden.

1. Die Speise in den Garraum geben.
2.  drücken.
- ✓ Das Display zeigt h : min für Stunden und Minuten.
3. Auf den gewünschten Wert drücken und mit dem Bedienring den Wert ändern.
  - ▶ Den Bedienring langsam drehen, um den Wert in kleineren Stufen zu ändern.
  - ▶ Den Bedienring schnell drehen, um den Wert in größeren Stufen zu ändern.Die maximal mögliche Garzeit ist abhängig von der Heizart.
- ✓ Das Gerät berechnet automatisch die Uhrzeit für das Garzeitende.
4. < drücken oder auf die gewählte Garzeit drücken, um zur vorherigen Geräteanzeige zu wechseln. Wenn Sie das Gerät für einen längeren Zeitraum nicht bedienen, speichert das Gerät die Einstellungen und die Anzeige wechselt zurück zur vorherigen Geräteanzeige.
- ✓ Wenn das Gerät in Betrieb ist, zeigt das Display die Temperatur, die Betriebsart und die verbleibende Garzeit.
- ✓ 3 Minuten vor dem Ende der Garzeit zeigt das Display die verbleibende Garzeit vergrößert.
- ✓ Nach dem Ablauf der Garzeit zeigt das Display 00:00 und ein Signalton ertönt.
5. Den Bedienring drehen oder die Gerätetür öffnen. Die Gerätetür öffnet sich automatisch, wenn Sie diese Funktion aktiviert haben.  
→ "Gerätetür automatisch nach dem Garvorgang öffnen", Seite 18
- ✓ Der Signalton verstummt.

**Hinweis:** Wenn Sie nach dem Signalton keine weitere Bedienung durchführen, zeigt das Display die Funktion "Standzeit-Timer" mit dem Symbol +. Das Display zeigt, wie viel Zeit seit dem Garzeitende vergangen ist. Nach ca. 20 Minuten ohne weitere Bedienung wechselt das Gerät in den Stromsparmodus.

## Garzeit ändern


**Voraussetzung:** Sie haben eine Heizart und eine Temperatur eingestellt.

1.  drücken.
- ✓ Das Display zeigt h : min für Stunden und Minuten.
2. Auf den gewünschten Wert drücken und mit C den Wert löschen oder mit dem Bedienring den Wert ändern.
  - ▶ Den Bedienring langsam drehen, um den Wert in kleineren Stufen zu ändern.

- ▶ Den Bedienring schnell drehen, um den Wert in größeren Stufen zu ändern. Die maximal mögliche Garzeit ist abhängig von der Heizart.
- ✓ Das Gerät berechnet automatisch die Uhrzeit für das Garzeitende.
- 3. < drücken oder auf die gewählte Garzeit drücken, um zur vorherigen Geräteanzeige zu wechseln. Wenn Sie das Gerät für einen längeren Zeitraum nicht bedienen, kehrt die Anzeige zurück zur vorherigen Geräteanzeige.
- ✓ Das Display zeigt die Temperatur, die Heizart, die verbleibende Garzeit und das Garzeitende.

## Garzeit löschen

**Tip:** In der Geräteanzeige "Manuell" auf die Garzeit doppelklicken, um die Garzeit zu löschen, ohne in die Timer-Einstellungen zu wechseln.

1.  drücken.
- ✓ Das Display zeigt h : min für Stunden und Minuten.
2. Auf den gewünschten Wert drücken und mit C den Wert löschen.
- ✓ Das Display zeigt -:-.
3. < drücken oder auf die gewählte Garzeit drücken, um zur vorherigen Geräteanzeige zu wechseln. Wenn Sie das Gerät für einen längeren Zeitraum nicht bedienen, kehrt die Anzeige zurück zur vorherigen Geräteanzeige.
- ✓ Das Display zeigt keine Garzeit.

## 9.5 Garzeitende

Sobald Sie eine Garzeit einstellen, zeigt das Display das Garzeitende. Sie können das Garzeitende um maximal 12 Stunden verschieben.


Wenn Sie z. B. eine Garzeit von 90 Minuten um 10 Uhr einstellen, können Sie das Garzeitende so verschieben, dass der Garvorgang spätestens um 23:30 Uhr endet. Die maximale Garzeit beträgt bei den meisten Heizarten 24 Stunden.

Bei der Heizart "Dörren" beträgt die maximale Garzeit 72 Stunden.

Beachten Sie, dass leicht verderbliche Lebensmittel nicht zu lange im Gerät stehen dürfen.

## Garzeitende verschieben

**Voraussetzung:** Eine Kerntemperatur ist nicht eingestellt. Sie können die Funktionen "Garzeit" und "Kerntemperaturfühler" nicht gleichzeitig verwenden.

1. Die Speise in den Garraum geben.
2.  drücken.
- ✓ Das Display zeigt h : min für Stunden und Minuten.
3. Die Garzeit einstellen. → Seite 20
- ✓ Das Gerät berechnet automatisch die Uhrzeit für das Garzeitende.
4. < drücken oder auf die gewählte Garzeit drücken, um zur vorherigen Geräteanzeige zu wechseln. Wenn Sie das Gerät für einen längeren Zeitraum nicht bedienen, kehrt die Anzeige zurück zur vorherigen Geräteanzeige.
5. Auf das Garzeitende drücken.
6. Das gewünschte Garzeitende mit dem Bedienring einstellen.

7. ▶ drücken.
  - ✓ Das Gerät geht in Wartezustand.
  - ✓ Das Display zeigt die Temperatur, die Heizart und das Garzeitende.
  - ✓ Wenn das Garzeitende einen oder mehrere Tage in der Zukunft liegt, zeigt das Display "+1d".
  - ✓ Das Gerät startet zum errechneten Zeitpunkt und schaltet automatisch aus, wenn die Garzeit abgelaufen ist.
  - ✓ Nach dem Ablauf der Garzeit zeigt das Display 00:00 und ein Signalton ertönt.
8. Den Bedienring drehen oder die Gerätetür öffnen. Die Gerätetür öffnet sich automatisch, wenn Sie diese Funktion aktiviert haben.
  - "Gerätetür automatisch nach dem Garvorgang öffnen", Seite 18
- ✓ Der Signalton verstummt.

**Hinweis:** Wenn Sie nach dem Signalton keine weitere Bedienung durchführen, zeigt das Display die Funktion "Standzeit-Timer" mit dem Symbol +. Das Display zeigt, wie viel Zeit seit dem Garzeitende vergangen ist. Nach ca. 20 Minuten ohne weitere Bedienung wechselt das Gerät in den Stromsparmmodus.

### Verschiebung des Garzeitendes zurücksetzen

**Hinweis:** In der Geräteanzeige "Manuell" auf das Garzeitende doppelklicken, um die Verschiebung des Garzei-

tendes zurückzusetzen, ohne in die Timer-Einstellungen zu wechseln.

**Voraussetzung:** Sie haben das Garzeitende über den Bedienring manuell eingestellt.

1. → drücken.
2. Um die Verschiebung des Garzeitendes zurückzusetzen, ↵ drücken.
- ✓ Das Gerät errechnet das Garzeitende mit Hilfe der Garzeitdauer.
- ✓ Das Display zeigt das Garzeitende.
3. < drücken oder auf das Garzeitende drücken, um zur vorherigen Geräteanzeige zu wechseln. Wenn Sie das Gerät für einen längeren Zeitraum nicht bedienen, kehrt die Anzeige zurück zur vorherigen Geräteanzeige.

### 9.6 Auflaufender Garzeit-Timer

Wenn Sie keine Garzeit einstellen, zeigt das Display die verstrichene Zeit seit dem Start des Prozesses. In den Grundeinstellungen können Sie die Funktion "Auflaufender Garzeit-Timer" einschalten oder ausschalten.

#### "Auflaufender Garzeit-Timer" zurücksetzen

1. ⏻ gedrückt halten.
2. ↵ drücken.
- ✓ Die Funktion "Auflaufender Garzeit-Timer" ist zurückgesetzt.

## 10 Langzeit-Timer

Mit dieser Funktion können Sie bis zu 74 Stunden lang Speisen warmhalten und garen, ohne das Gerät einzuschalten oder auszuschalten. Sie können die Heizart "Oberhitze + Unterhitze" oder die Heizart "Heißluft", die Temperatur und die gewünschte Dauer wählen. Beachten Sie, dass leicht verderbliche Lebensmittel nicht zu lang im Gerät stehen dürfen.

Mit der Funktion "Langzeit-Timer" können Sie 9 unterschiedliche Heizzyklen mit einer Dauer von insgesamt 74 Stunden programmieren. Sie stellen die Startzeit und die Endezeit ein. Das Display zeigt, welche Einstellungen Sie gewählt haben.

Sie können festlegen, ob die Garraumbeleuchtung während der gewählten Dauer eingeschaltet oder ausgeschaltet ist.

Am Ende der gewählten Dauer deaktiviert das Gerät die Funktion automatisch. Bei Bedarf können Sie die Funktion "Langzeit-Timer" jederzeit über die Ein/Aus-Taste ⏻ deaktivieren.

Wenn die Funktion "Langzeit-Timer" aktiv ist, ändert sich die Displayanzeige nicht, wenn Sie sich dem Gerät nähern.

Wenn die Funktion "Langzeit-Timer" aktiv ist, können Sie das Gerät nicht über das Display und den Bedienring bedienen und Sie können die Tür nur manuell mit der manuellen Türöffnungshilfe öffnen. Montieren Sie die manuelle Türöffnungshilfe bevor Sie die Funktion "Langzeit-Timer" starten.

Wenn die Funktion "Langzeit-Timer" aktiv ist, ist die Funktion "Automatische Türöffnung am Garprozess-Ende" nicht verfügbar.

Wenn die Funktion "Langzeit-Timer" aktiv ist und Sie die Gerätetür öffnen, beendet das Gerät den Heizvorgang nach einem zufällig ausgewählten Zeitraum von ca. 20 bis 30 Sekunden. Wenn Sie die Gerätetür wieder schließen, startet das Gerät den Heizvorgang nach einem zufällig ausgewählten Zeitraum von ca. 20 bis 30 Sekunden. Um eine Unterbrechung des Heizvorgangs zu vermeiden, öffnen Sie die Gerätetür nur zwischen zwei Heizvorgängen.

### 10.1 Funktion "Langzeit-Timer" öffnen

**Voraussetzung:** Die Funktion "Langzeit-Timer" ist in den Grundeinstellungen → Seite 35 auf "Ein" eingestellt.

1. So oft von links nach rechts wischen, bis das Display "Modi & Service" zeigt.
2. Mit dem Bedienring die Funktion "Langzeit-Timer" wählen.
3. Den Schalter rechts neben dem Listeneintrag "Langzeit-Timer" auf "Ein" stellen.
- ✓ Das Display zeigt den Startzeitpunkt und den Endzeitpunkt.

### 10.2 Zeitraum für die Funktion "Langzeit-Timer" wählen

**Voraussetzung:** Die Funktion "Langzeit-Timer" ist in den Grundeinstellungen → Seite 35 auf "Ein" eingestellt.

1. Auf den Startzeitpunkt drücken.
2. Mit dem Bedienring den Startzeitpunkt ändern.

3. < drücken.
- ✓ Das Gerät berechnet automatisch die Uhrzeit für den Endzeitpunkt.
- ✓ Das Display zeigt den Startzeitpunkt und den Endzeitpunkt.
4. Auf den Endzeitpunkt drücken.
5. Mit dem Bedienring den Endzeitpunkt ändern.
- ✓ Das Display zeigt den Startzeitpunkt und den Endzeitpunkt.
6. Mit ✓ bestätigen.
- ✓ Das Display zeigt ⊙.

**Hinweis:** Wenn Sie einen verzögerten Startzeitpunkt bei der Funktion "Langzeit-Timer" einstellen, können Sie nur noch Garvorgänge mit einem programmierten Endzeitpunkt starten.

Die folgenden Funktionen sind nicht verfügbar:

- Pyrolyse
- einige Garprogramme
- Garvorgänge mit einer eingestellten Kerntemperatur
- Garvorgänge ohne Garzeitende

### 10.3 Einstellungen für die Garraumbeleuchtung während der aktivierten Funktion "Langzeit-Timer" wählen

**Voraussetzung:** Ein Startzeitpunkt und ein Endezeitpunkt ist gewählt.

→ "Zeitraum für die Funktion Langzeit-Timer wählen", Seite 21

1. → drücken.
2. Um die Garraumbeleuchtung während der gesamten Dauer, während der die Funktion "Langzeit-Timer" aktiv ist, auf der niedrigsten Beleuchtungsstufe einzuschalten, den Schalter für die Garraumbeleuchtung auf "Ein" stellen.
3. Um die Garraumbeleuchtung während der gesamten Dauer, während der die Funktion "Langzeit-Timer" aktiv ist, auszuschalten, den Schalter für die Garraumbeleuchtung auf "Aus" stellen.
- ✓ Das Display zeigt den Startzeitpunkt und den Endzeitpunkt.
4. Um den ersten Heizzyklus zu programmieren, + drücken.  
→ "Heizzyklen einstellen", Seite 22

### 10.4 Heizzyklen einstellen

1. ⊙ drücken.
- ✓ Das Display zeigt die gewählten Einstellungen für die Funktion "Langzeit-Timer".
2. Auf "Zusammenfassung" drücken.
3. ← drücken.
4. + drücken.
5. Um die Temperatur einzustellen, auf die Temperatur drücken.
  - ▶ Mit dem Bedienring die gewünschte Temperatur wählen und auf < drücken.
6. Um die Heizart einzustellen, auf das Symbol der Heizart drücken.
  - ▶ Mit dem Bedienring die gewünschte Heizart wählen und auf < drücken.
7. Um den Startzeitpunkt zu ändern, auf den Startzeitpunkt drücken.
  - ▶ Mit dem Bedienring den Startzeitpunkt wählen und auf < drücken.

8. Um den Endzeitpunkt zu ändern, auf den Endzeitpunkt drücken.
  - ▶ Mit dem Bedienring den Endzeitpunkt wählen und auf < drücken.
- ✓ Das Display zeigt die Einstellungen für den ersten Heizzyklus.
9. Mit ✓ bestätigen.
10. Um bei Bedarf einen weiteren Heizzyklus zu programmieren, auf + drücken.
  - ▶ Die Einstellungen für den weiteren Heizzyklus programmieren.  
Sie können bis zu 9 Heizzyklen programmieren.
- ✓ Das Display zeigt die Einstellungen für die programmierten Heizzyklen.
- ✓ Das Display zeigt den Startzeitpunkt und den Endzeitpunkt für die Funktion "Langzeit-Timer".
11. Den Bedienring berühren.
- ✓ Das Display zeigt die Einstellungen für die programmierten Heizzyklen.
12. Mit dem Bedienring durch das Listenmenü der programmierten Heizzyklen navigieren.

### 10.5 Zeitraum für die Funktion "Langzeit-Timer" ändern

1. ⊙ drücken.
- ✓ Das Display zeigt die gewählten Einstellungen für die Funktion "Langzeit-Timer".
2. Auf "Zusammenfassung" drücken.
3. ← drücken.
4. → drücken.
- ✓ Das Display zeigt den Startzeitpunkt und den Endzeitpunkt.
5. Auf den Startzeitpunkt drücken und mit dem Bedienring den Startzeitpunkt ändern.

### 10.6 Einstellungen für die Garraumbeleuchtung ändern

1. ⊙ drücken.
- ✓ Das Display zeigt die gewählten Einstellungen für die Funktion "Langzeit-Timer".
2. Auf "Zusammenfassung" drücken.
3. ← drücken.
4. Um die Garraumbeleuchtung während der gesamten Dauer, während der die Funktion "Langzeit-Timer" aktiv ist, auf der niedrigsten Beleuchtungsstufe einzuschalten, den Schalter für die Garraumbeleuchtung auf "Ein" stellen.
5. Um die Garraumbeleuchtung während der gesamten Dauer, während der die Funktion "Langzeit-Timer" aktiv ist, auszuschalten, den Schalter für die Garraumbeleuchtung auf "Aus" stellen.

### 10.7 Heizzyklus ändern

1. ⊙ drücken.
- ✓ Das Display zeigt die gewählten Einstellungen für die Funktion "Langzeit-Timer".
2. Auf "Zusammenfassung" drücken.
3. ← drücken.
4. Mit dem Bedienring durch das Listenmenü der programmierten Heizzyklen navigieren und auf den gewünschten Heizzyklus drücken.

5. Um die Einstellungen für den Heizzyklus zu ändern, auf die entsprechenden Einstellungen drücken.
6. Um die geänderte Einstellung zu speichern, < drücken.

## 10.8 Heizzyklus löschen

1. Ⓞ drücken.
- ✓ Das Display zeigt die gewählten Einstellungen für die Funktion "Langzeit-Timer".
2. Auf "Zusammenfassung" drücken.
3. ← drücken.
4. Mit dem Bedienring durch das Listenmenü der programmierten Heizzyklen navigieren und den gewünschten Heizzyklus wählen.
5. Ⓞ drücken.

## 10.9 Funktion "Langzeit-Timer" starten

**Tipp:** Montieren Sie die manuelle Türöffnungshilfe bevor Sie die Funktion "Langzeit-Timer" aktivieren.

- ▶ Mit ▶ starten.
- ✓ Die Funktion "Langzeit-Timer" startet.
- ✓ Nach Ablauf der Funktion "Langzeit-Timer" schaltet das Gerät aus.

## 10.10 Funktion "Langzeit-Timer" ausschalten

1. So oft von links nach rechts wischen, bis das Display "Modi & Service" zeigt.
2. Mit dem Bedienring die Funktion "Langzeit-Timer" wählen.
3. Den Schalter rechts neben dem Listeneintrag "Langzeit-Timer" auf "Aus" stellen.

**Hinweis:** Um die Funktion "Langzeit-Timer" auszuschalten, können Sie auch ☺ auf dem Bedienring drücken.

# 11 Kindersicherung

Aktivieren Sie die Funktion "Kindersicherung", damit Kinder das Gerät nicht versehentlich einschalten oder Einstellungen ändern.

Wenn die Kindersicherung aktiviert ist, ist eine Bedienung über das Display und den Bedienring nicht möglich.

Wenn die Kindersicherung aktiviert ist und der Strom ausfällt, kann bei der Rückkehr der Stromversorgung die Kindersicherung deaktiviert sein.

Sie können die Kindersicherung auch während dem Betrieb aktivieren.

## 11.1 Kindersicherung aktivieren

**Voraussetzung:** In den Grundeinstellungen → *Seite 35* ist bei der Funktion "Kindersicherung anzeigen" die Option "Ein" eingestellt.

1. Ⓞ drücken.
2. Ⓞ drücken.
- ✓ Das Display zeigt Ⓞ.
- ✓ Die Funktion "Kindersicherung" ist aktiviert.

## 11.2 Kindersicherung deaktivieren

1. Ⓞ für ca. 2 Sekunden gedrückt halten.
- ✓ Die Funktion "Kindersicherung" ist deaktiviert.
2. Das Gerät wie gewohnt einstellen.

# 12 Drehspieß

Mit dem Drehspieß können Sie besonders gut große Braten wie Rollbraten und Geflügel zubereiten. Das Fleisch wird rundum knusprig und braun.

### ACHTUNG

Temperaturen über 250 °C beschädigen den Drehspieß.

- ▶ Den Drehspieß nur in Ihrem Gerät bei einer maximalen Temperatureinstellung von 250 °C verwenden.

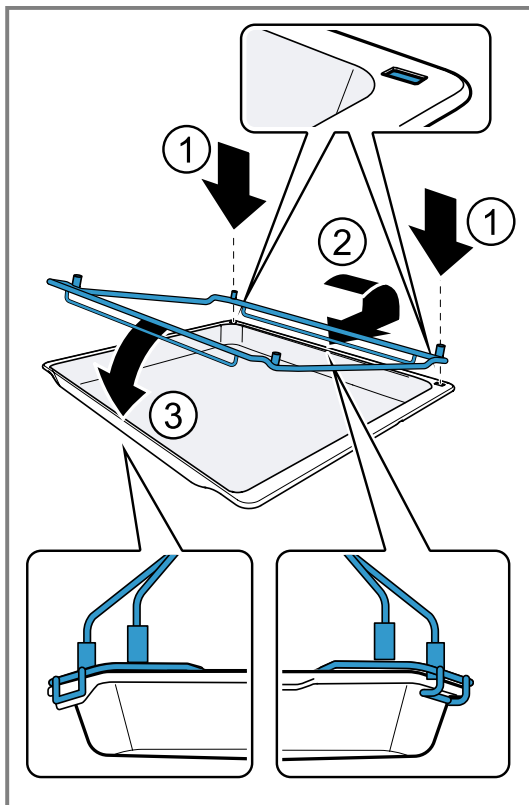
Sie können den Drehspieß bei den folgenden Betriebsarten einsetzen:

- "Heißluft plus"
- "Heißluft eco"
- "Oberhitze + Unterhitze"
- "Grill + Umluft"
- "Grill"

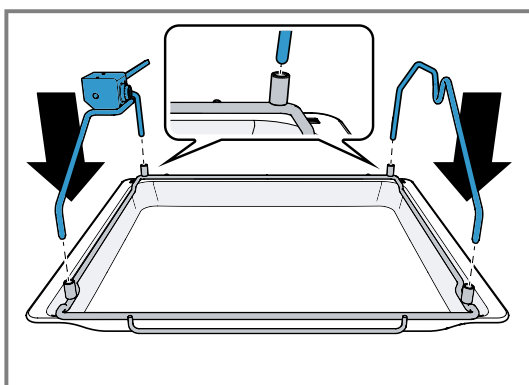
## 12.1 Drehspieß vorbereiten

1. Den Rahmen so über der Grillwanne positionieren, dass sich die Öffnungen in der Grillwanne und die gebogenen Rahmenelemente übereinander befinden ①.
  - ▶ Den Rahmen schräg von hinten auf die Grillwanne schieben ②.

- ▶ Den Rahmen vorn auf die Grillwanne legen ③.

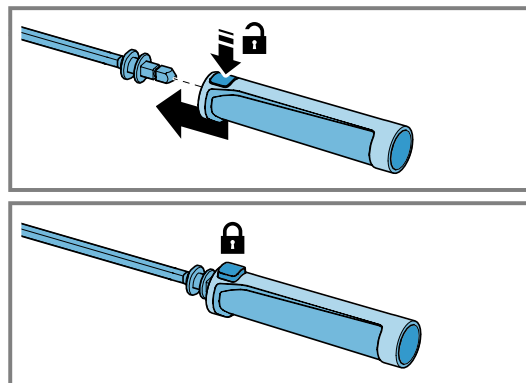


- Die beiden Auflagebügel in die Buchsen des Rahmens stecken.
  - ▶ Den Auflagebügel mit dem Antrieb auf der linken Seite positionieren.
  - ▶ Damit der Drehspieß nicht schief auf den Auflagebügel aufliegt, sicherstellen, dass die Auflagebügel bis zum Anschlag in den Buchsen des Rahmens stecken.

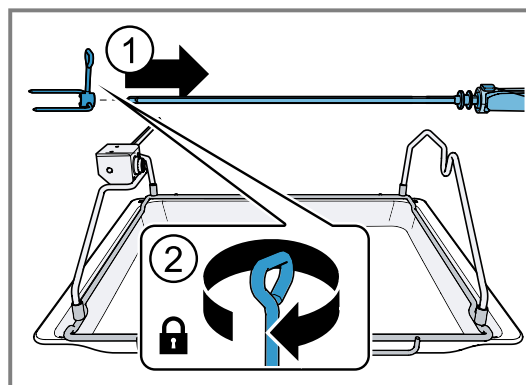


- Auf den Knopf am Handgriff drücken und den Knopf gedrückt halten.
  - ▶ Den Handgriff auf den Drehspieß schieben.

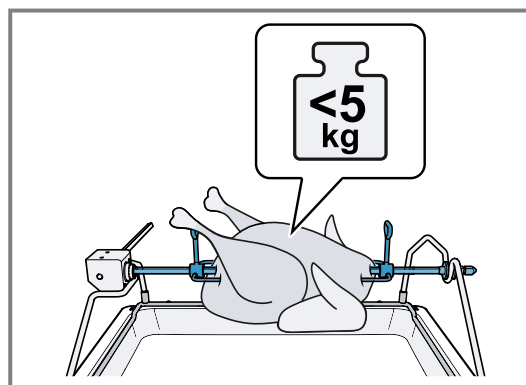
- ▶ Den Knopf loslassen.



- Die rechte Halteklammer auf den Drehspieß stecken und mit der Fixierschraube festschrauben.

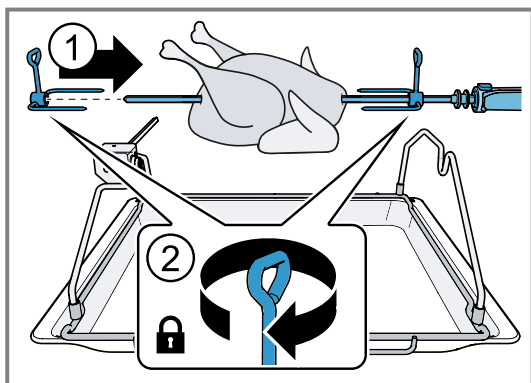


- Das maximal zulässige Gewicht für den Drehspieß von 5 kg nicht überschreiten.

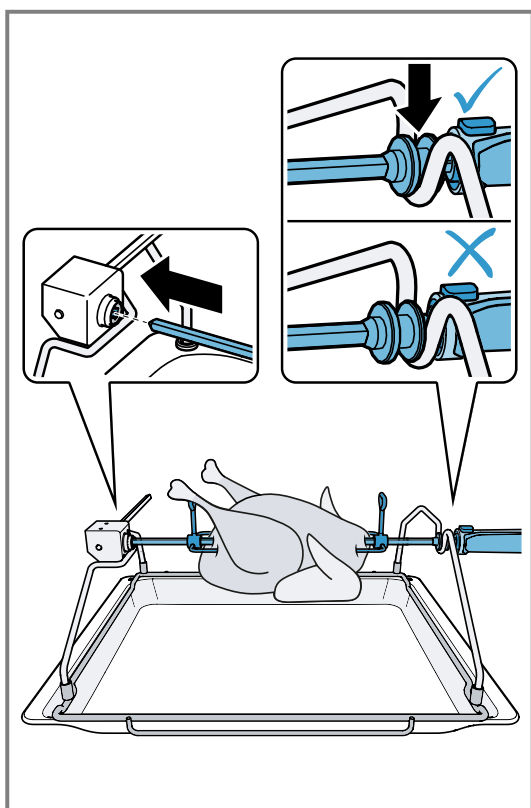


- Das Gargut mittig auf den Drehspieß stecken.
- Zwei kleinere Hähnchen mit jeweils zwei Halteklammern festschrauben.
- Abstehende Teile befestigen, z. B. die Flügel von Hähnchen.
- ✓ Sicherstellen, dass die abstehenden Teile den Grillheizkörper nicht berühren.

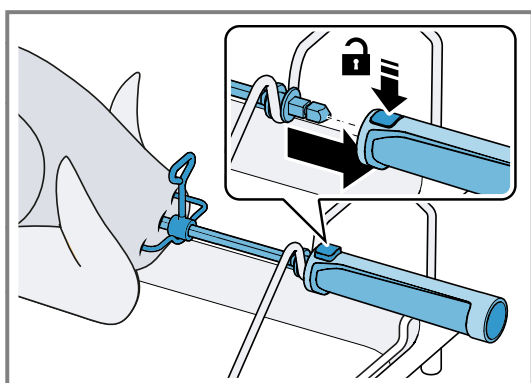
9. Die linke Halteklammer auf den Drehspieß stecken ① und mit der Fixierschraube festschrauben ②.



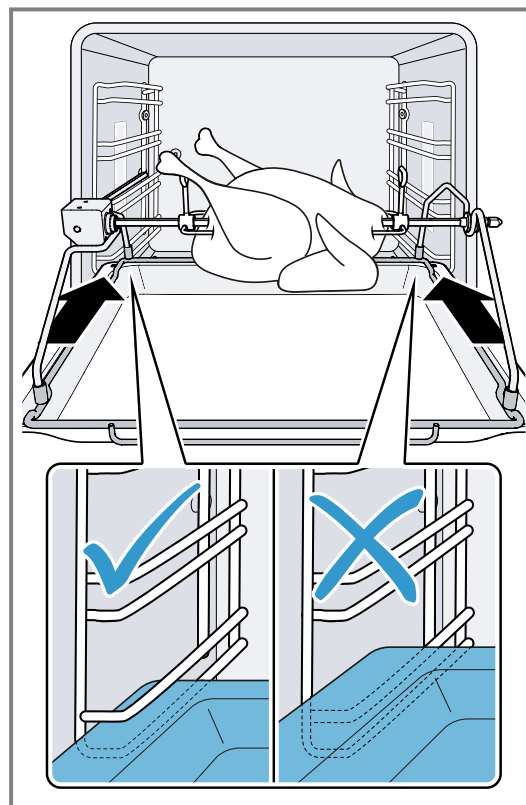
10. Den Drehspieß auf die Auflagebügel auflegen.  
 ▶ Den Vierkant im Antriebsteil einrasten.



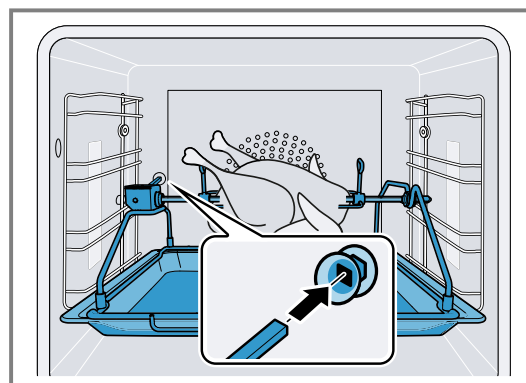
11. Auf den Knopf am Handgriff drücken und den Knopf gedrückt halten.  
 ▶ Den Handgriff entfernen.  
 ▶ Den Knopf loslassen.



12. Die Grillwanne mit dem Drehspieß in die unterste Einschubebene schieben.  
 ▶ Die Grillwanne nicht zwischen die Einschubleisten schieben.



13. Die Antriebsachse in die Öffnung an der Geräterückwand einrasten.  
 ▶ Bei Bedarf den Drehspieß leicht drehen.



## 12.2 Drehspieß einschalten

1. Die gewünschte Temperatur und die Heizart einstellen.
2. drücken.
3. drücken.
- ✓ Das Display zeigt das in der Geräteanzeige "Manuell".
4. drücken.
- ✓ Das Gerät schaltet den Drehspießantrieb ein.

## 12.3 Drehspieß ausschalten und entnehmen

### ⚠️ WARNUNG – Verbrennungsgefahr!

Der Drehspieß und der dazugehörige Halterahmen sind heiß.

- ▶ Zum Herausnehmen Handschuhe verwenden.
- ▶ Den Drehspieß und den dazugehörigen Halterahmen auf einer stabilen und hitzebeständigen Unterlage abstellen.

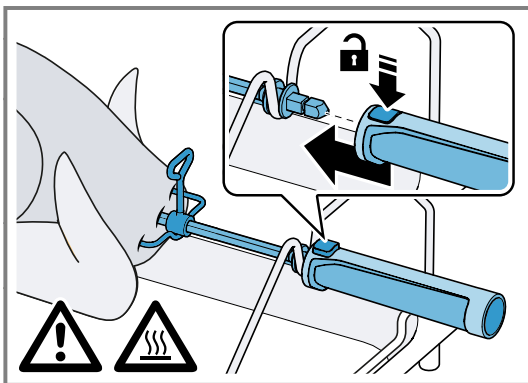
Durch Druck auf den Knopf am Haltegriff löst sich der Haltegriff vom Drehspieß.

- ▶ Beim Anheben des Drehspießes nicht auf den Knopf am Haltegriff drücken.

1. ⏻ drücken.
2. 🔒 drücken.
- ✓ Der Drehspießantrieb stoppt.
3. Das Gerät ausschalten.
4. Die Grillwanne mit dem Drehspieß herausnehmen und auf eine stabile, hitzebeständige Unterlage stellen.

## 12.4 Handgriff aufstecken

1. Auf den Knopf am Handgriff drücken und den Knopf gedrückt halten.



2. Den Handgriff auf den Drehspieß schieben.
3. Den Knopf loslassen.

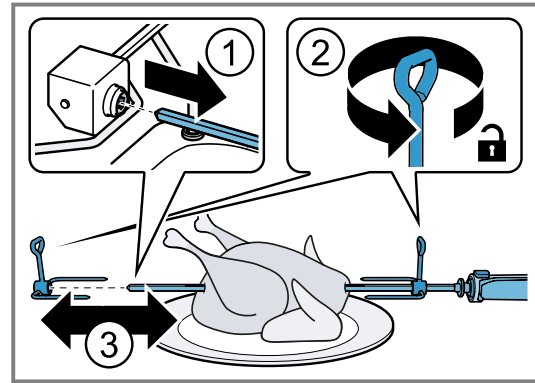
## 12.5 Gargut vom Drehspieß entfernen

### ⚠️ WARNUNG – Verbrennungsgefahr!

Die Auflagebügel sind heiß.

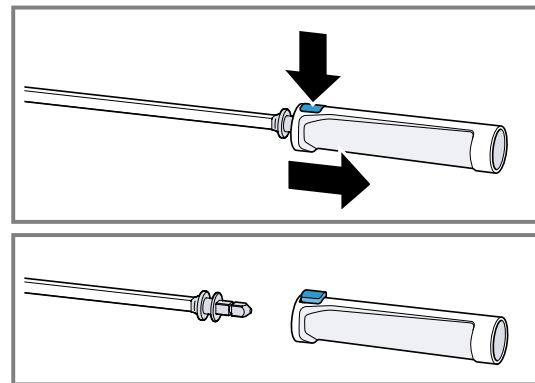
- ▶ Die Auflagebügel vor der Demontage abkühlen lassen.
- ▶ Den Drehspieß aus dem Antriebsteil ziehen ①, die Fixierschrauben an den Halteklammern lösen ②, die lin-

ke Halteklammer lösen ③ und das Gargut vom Drehspieß entfernen.

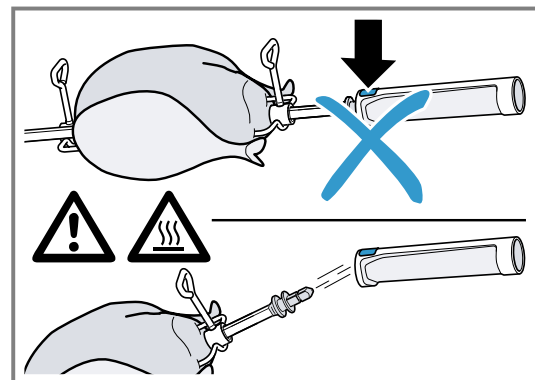


## 12.6 Handgriff abnehmen

1. Auf den Knopf am Handgriff drücken und den Knopf gedrückt halten.



2. Den Handgriff aus dem Drehspieß ziehen.
3. Den Knopf loslassen.
4. Nur auf den Knopf am Handgriff drücken, wenn sich kein Gargut darauf befindet.



Das Gargut könnte herunterfallen.

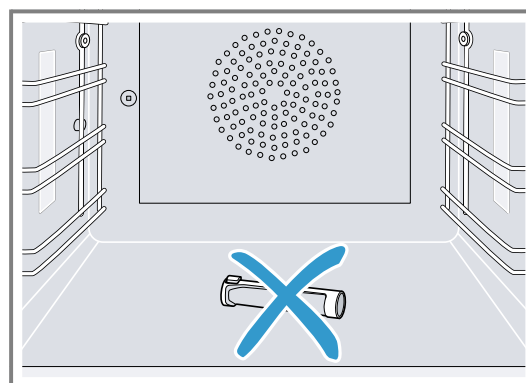
## 12.7 Drehspieß aufbewahren

### ACHTUNG

Die Hitze im Backofen verursacht Schäden am Handgriff des Drehspießes.

- ▶ Den Handgriff des Drehspießes nicht in den Backofen legen.

- ▶ Den Handgriff des Drehspießes nach der Reinigung zusammen mit dem Drehspieß aufbewahren.



## 13 Anbratstufe

In der Anbratstufe heizt das Gerät mit voller Leistung für ca. 3 Minuten. So können Sie z. B. Steaks scharf anbraten.

Für die Anbratstufe benötigen Sie das Sonderzubehör Bräter und Auszugssystem<sup>1</sup>.

### 13.1 Anbratstufe starten

**Voraussetzung:** Die Heizart "Bräterfunktion"  ist eingestellt.

1. ▶ drücken.

✓ ▶ leuchtet orange.

2.  drücken.

✓ Die Anbratstufe startet.

**Tipp:** Sie können die Anbratstufe auch mehrmals hintereinander starten.

**Hinweis:** Wenn die Anbratstufe beendet ist, leuchtet ▶ weiß.

### 13.2 Anbratstufe vorzeitig beenden

▶ ■ drücken.

## 14 Favoriten

In der Geräteanzeige "Favoriten" können Sie bevorzugte Automatik-Programme, Einstellempfehlungen oder Kombinationen aus Heizart, Temperatur, Kerntemperatur oder Garzeit speichern. Das Gerät übernimmt die gewählten Einstellungen wie Temperatur, Garzeit, Gewicht oder Bräunungsgrad für den Favoriten.

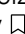
Die Namen der Favoriten können Sie individuell wählen. Die gespeicherten Einstellungen des Favoriten oder die Reihenfolge der Favoriten ändern Sie über die Home Connect App.

Nach dem Start des Favoriten können Sie die Einstellungen ändern.


→ "Favorit ändern", Seite 28

### 14.1 Ersten Favoriten anlegen

#### Hinweise

- Sie können eine Speise zu Beginn oder am Ende eines Automatik-Programms oder einer Einstellempfehlung als Favorit speichern.
- In der Geräteanzeige "Manuelle Bedienung" können Sie einen Favoriten speichern. Sobald Sie die Einstellungen für die Temperatur, die Heizart und die Garzeit gewählt haben, zeigt das Display .

**Voraussetzung:** Die Einstellungen für den Favoriten sind gewählt oder ein Heizvorgang ist beendet.

1.  drücken.

✓ Das Display zeigt die Geräteanzeige "Favoriten".

2.  drücken.

3. Mit der Tastatur einen Namen eingeben.

4. ✓ drücken.

### 14.2 Favorit wählen

1. So oft von rechts nach links wischen, bis das Display "Favoriten" zeigt.

→ "Geräteanzeigen", Seite 10


2. Mit dem Bedienring den gewünschten Favoriten wählen.

3. Auf den Favoriten drücken.

### 14.3 Favorit umbenennen

**Voraussetzung:** Der Favorit ist gewählt.

→ "Favorit wählen", Seite 27

1.  drücken.

2. Den Namen des Favoriten eingeben.

3. Mit ✓ bestätigen.

### 14.4 Favorit starten

**Voraussetzung:** Der Favorit ist gewählt.

→ "Favorit wählen", Seite 27

▶ Mit ▶ starten.

<sup>1</sup> Die Funktion ist aktuell nicht verfügbar.

## 14.5 Favorit ändern

Die Verfügbarkeit von Einstellungen ist abhängig von dem gewählten Favoriten.

### Voraussetzungen

- Der Favorit ist gewählt.  
→ "Favorit wählen", Seite 27
  - Der Favorit ist gestoppt.
1. Die gewählten Einstellungen ändern, z. B. die Temperatur, die Heizart oder die Garzeit.  
Die Funktion "Grill hinzufügen" ist nicht verfügbar.  
Die Funktion "Automatische Türöffnung am Prozessende" und der Drehspieß sind verfügbar.  
Wenn Sie ein Automatik-Programm als Favorit gespeichert haben, können Sie nur bestimmte Einstellungen ändern, z. B. das Gewicht, den gewünschten Bräunungsgrad, die Dicke der Speisen oder den Gargrad der Speisen.  
Wenn Sie eine Einstellempfehlung als Favorit gespeichert haben, können Sie die Einstellungen am Gerät ändern, sobald der Favorit gestartet ist. Die geänder-

ten Einstellungen können Sie nur über die Home Connect App speichern. Sobald der Favorit gestoppt oder beendet ist, fragt die Home Connect App, ob Sie die Einstellungen im Favorit speichern möchten.

2. ✓ drücken.
  3. Mit ► starten.
- ✓ Der Betrieb startet mit den geänderten Einstellungen.

**Hinweis:** Das Gerät speichert die geänderten Einstellungen nicht im gewählten Favoriten. Wenn Sie den Favoriten erneut wählen, entsprechen die Einstellungen den Einstellungen beim Anlegen des Favoriten. Mit der Home Connect App können Sie die Einstellungen für den Favoriten ändern.

## 14.6 Favorit löschen

**Voraussetzung:** Der Favorit ist gewählt.

→ "Favorit wählen", Seite 27

1. ☒ drücken.
2. Mit ✓ bestätigen.

# 15 Programme

In der Geräteanzeige "Programme" befinden sich Automatik-Programme und Einstellempfehlungen.

## 15.1 Automatik-Programme

Mit der Funktion "Automatik-Programme" können Sie die verschiedensten Speisen zubereiten. Das Gerät wählt für Sie die optimale Einstellung aus.

Bei Automatik-Programmen legt das Gerät die optimalen Einstellungen fest, nachdem Sie z. B. das Gewicht und das gewünschte Garergebnis eingeben. Die Automatik-Programme sind in der Übersichtsliste durch einen Haken gekennzeichnet.

Die Garzeit beginnt erst, wenn das Gerät vorgeheizt ist. Angaben zum Zubehör oder der Einschubebenen finden Sie im Tipp des jeweiligen Programms.

**Hinweis:** In den Grundeinstellungen → Seite 35 können Sie Automatik-Programme filtern, z. B. mit den folgenden Filtern "Vegetarisch" oder "Kein Fleisch & Geflügel".

### Hinweise zu den Einstellungen der Automatik-Programme

Beachten Sie die Hinweise zu den Einstellungen der Automatik-Programme.

- Das Garergebnis ist abhängig von der Qualität der Lebensmittel und von der Größe und Art des Geschirrs. Für ein optimales Garergebnis verwenden Sie nur einwandfreie Lebensmittel und Fleisch mit Kühlschranktemperatur. Bei Tiefkühlgerichten verwenden Sie nur Lebensmittel direkt aus dem Gefriergerät.
- Die Speisen sind in Kategorien unterteilt. In jeder Kategorie finden Sie eine oder mehrere Speisen. Das Display zeigt die zuletzt gewählte Speise.
- Bei einigen Speisen fordert das Gerät Sie z. B. auf, das Gewicht, den gewünschten Bräunungsgrad, die Dicke der Speisen oder den Gargrad der Speisen einzugeben.
- Bei einigen Speisen heizen Sie den Garraum für ein optimales Garergebnis leer vor. Geben Sie das Ge-

richt erst in den Garraum, wenn das Vorheizen beendet ist und eine Meldung im Display erscheint.

- Beim nächsten Mal zeigt das Gerät die gewählten Einstellungen als Vorschlag an.
- Bei einigen Programmen benötigen Sie den Kerntemperaturfühler. Verwenden Sie bei diesen Programmen den Kerntemperaturfühler → Seite 30.
- Um gute Ergebnisse zu erzielen, darf der Garraum für die ausgewählte Speise nicht zu heiß sein. Falls der Garraum zu heiß ist, zeigt das Display einen entsprechenden Hinweis. Lassen Sie das Gerät abkühlen und starten Sie es erneut.

### Automatik-Programm wählen

1. So oft von rechts nach links wischen, bis das Display "Programme" zeigt.
  - ✓ Das Display zeigt das erste Programm in der Kategorie "Gemüse" oder das zuletzt eingestellte Programm.
  - ✓ Das Display zeigt die voreingestellten Werte für das Programm oder die zuletzt eingestellten Werte.
  - ✓ Das Display zeigt einen Tipp und Symbole für die Kategorie, Favoriten → Seite 27 und zum Programmstart.
2. Mit dem Bedienring die gewünschte Speise wählen und auf die gewünschte Speise drücken.
  - ✓ Das Display zeigt den Namen der gewählten Speise und die dazugehörigen Werte.

### Kategorie ändern

1. Auf das Symbol der Kategorie drücken.
  - ✓ Das Display zeigt im Ringmenü die verfügbaren Kategorien.
2. Mit dem Bedienring die gewünschte Kategorie wählen.
3. < drücken oder auf die Kategorie drücken, um die Auswahl zu bestätigen.
  - ✓ Das Display zeigt die erste Speise der gewählten Kategorie und die dazugehörigen Werte.

## Programm ändern

1. Auf den Namen einer Speise drücken oder mit dem Bedienring durch das Listenmenü der Speisen navigieren.
2. Auf die gewünschte Speise drücken.
- ✓ Das Display zeigt den Namen der gewählten Speise und die dazugehörigen Einstellungen.
3. Auf die Einstellung drücken.
4. Mit dem Bedienring die Einstellung ändern und auf die gewünschte Einstellung drücken.  
Nicht alle Einstellungen sind änderbar.  
Die Heizart können Sie nicht ändern.
5. < drücken.
- ✓ Das Display zeigt den Namen der gewählten Speise und die dazugehörigen Einstellungen.
6. □ drücken.
- ✓ Das Display zeigt Hinweise zum Zubehör und zur Zubereitung.
7. Den Hinweisen im Display folgen.

## Automatik-Programm starten

- ▶ ▶ drücken.
  - ✓ Wenn die Garzeit beendet ist, ertönt ein Signal.
  - ✓ Das Gerät hört auf zu heizen.
- Hinweis:** Wenn Sie die Gerätetür während dem Ablauf eines Automatik-Programms öffnen, beeinflussen Sie das Garergebnis. Öffnen Sie die Gerätetür nicht oder nur kurz. Das Gerät unterbricht das Automatik-Programm und läuft weiter, nachdem Sie die Gerätetür schließen.

## Garvorgang verlängern

Wenn Sie mit dem Garergebnis noch nicht zufrieden sind, können Sie die Garzeit verlängern.

1. 00.00 drücken.
2. Die gewünschte Garzeit wählen.
3. Mit ✓ bestätigen.

## Automatik-Programm abbrechen

**Hinweis:** Nachdem Sie das Automatik-Programm gestartet haben, können Sie die Einstellungen nicht mehr ändern.

- ▶ ■ drücken.
- ✓ Das Gerät beendet das Automatik-Programm.

## Programm als Favorit speichern

Sie können ein Programm zu Beginn oder am Ende eines Automatik-Programms als Favorit speichern.

1. □ drücken.
- ✓ Das Display zeigt die Geräteanzeige "Favoriten".
2. ↵ drücken.
3. Mit der Tastatur einen Namen eingeben.
4. ✓ drücken.  
Die Einstellungen eines gespeicherten Favoriten können Sie nur über die Home Connect App ändern.

## 15.2 Einstellempfehlungen

Bei Einstellempfehlungen legt das Gerät die optimale Heizart fest.

Die Einstellempfehlungen sind in der Übersichtsliste nicht durch einen Haken gekennzeichnet.

Wenn im Tipp ein Gewicht angegeben ist, beziehen sich die empfohlene Temperatur und die Garzeit auf diese Gewichtsangabe. Sie können die Temperatur und die Garzeit innerhalb der verfügbaren Bereiche anpassen. Die Garzeit beginnt erst, wenn das Gerät vorgeheizt ist. Angaben zum Zubehör oder der Einschubebenen finden Sie im Tipp des jeweiligen Programms.

## Hinweise zu den Einstellempfehlungen

Beachten Sie die Hinweise zu den Einstellempfehlungen.

- Das Garergebnis ist abhängig von der Qualität der Lebensmittel und von der Größe und Art des Geschirrs. Für ein optimales Garergebnis verwenden Sie nur einwandfreie Lebensmittel und Fleisch mit Kühlschranktemperatur. Bei Tiefkühlgerichten verwenden Sie nur Lebensmittel direkt aus dem Gefriergerät.
- Die Speisen sind in Kategorien unterteilt. In jeder Kategorie finden Sie eine oder mehrere Speisen. Das Display zeigt die zuletzt gewählte Speise.
- Bei den Einstellempfehlungen legt das Gerät die Heizart fest.
- Sie können die Temperatur und die Garzeit in vorgegebenen Bereichen ändern.
- Bei einigen Speisen heizen Sie den Garraum für ein optimales Garergebnis leer vor. Geben Sie das Gericht erst in den Garraum, wenn das Vorheizen beendet ist und eine Meldung im Display erscheint.
- Beim nächsten Mal zeigt das Gerät die gewählten Einstellungen als Vorschlag an.
- Um gute Ergebnisse zu erzielen, darf der Garraum für die ausgewählte Speise nicht zu heiß sein. Falls der Garraum zu heiß ist, zeigt das Display einen entsprechenden Hinweis. Lassen Sie das Gerät abkühlen und starten Sie es erneut.

## Einstellempfehlung wählen

1. So oft von rechts nach links wischen, bis das Display "Programme" zeigt.
- ✓ Das Display zeigt das erste Programm in der Kategorie "Gemüse" oder das zuletzt eingestellte Programm.
- ✓ Das Display zeigt die voreingestellten Werte für das Programm oder die zuletzt eingestellten Werte.
- ✓ Das Display zeigt einen Tipp und Symbole für die Kategorie, Favoriten → *Seite 27* und zum Programmstart.
2. Mit dem Bedienring die gewünschte Speise wählen und auf die gewünschte Speise drücken.
- ✓ Das Display zeigt den Namen der gewählten Speise und die dazugehörigen Werte.

## Kategorie ändern

1. Auf das Symbol der Kategorie drücken.
- ✓ Das Display zeigt im Ringmenü die verfügbaren Kategorien.
2. Mit dem Bedienring die gewünschte Kategorie wählen.
3. < drücken oder auf die Kategorie drücken, um die Auswahl zu bestätigen.
- ✓ Das Display zeigt die erste Speise der gewählten Kategorie und die dazugehörigen Werte.

## Programm ändern

1. Auf den Namen einer Speise drücken oder mit dem Bedienring durch das Listenmenü der Speisen navigieren.
2. Auf die gewünschte Speise drücken.
- ✓ Das Display zeigt den Namen der gewählten Speise und die dazugehörigen Einstellungen.
3. Auf die Einstellung drücken.
4. Mit dem Bedienring die Einstellung ändern und auf die gewünschte Einstellung drücken.  
Nicht alle Einstellungen sind änderbar.  
Die Heizart können Sie nicht ändern.
5. < drücken.
- ✓ Das Display zeigt den Namen der gewählten Speise und die dazugehörigen Einstellungen.
6. □ drücken.
- ✓ Das Display zeigt Hinweise zum Zubehör und zur Zubereitung.
7. Den Hinweisen im Display folgen.

## Einstellempfehlung starten

- ▶ ▶ drücken.
- ✓ Wenn die Garzeit beendet ist, ertönt ein Signal.
- ✓ Das Gerät hört auf zu heizen.

**Hinweis:** Wenn Sie die Gerätetür während dem Ablauf einer Einstellempfehlung öffnen, beeinflussen Sie das Garergebnis. Öffnen Sie die Gerätetür nicht oder nur kurz. Das Gerät unterbricht die Einstellempfehlung und läuft weiter, nachdem Sie die Gerätetür schließen.

## Garvorgang verlängern

Wenn Sie mit dem Garergebnis noch nicht zufrieden sind, können Sie die Garzeit verlängern.

1. 00.00 drücken.
2. Die gewünschte Garzeit wählen.
3. Mit ✓ bestätigen.

## Einstellempfehlung ändern

**Hinweis:** Nachdem Sie die Einstellempfehlung gestartet haben, können Sie die Einstellungen ändern.

1. Auf die Einstellempfehlung drücken.
2. Die gewünschten Einstellungen ändern.

## Programm als Favorit speichern

Sie können ein Programm zu Beginn oder am Ende einer Einstellempfehlung als Favorit speichern.

### Voraussetzungen

- Die Temperatur und die Heizart sind eingestellt.
  - Die Garzeit oder die Kerntemperatur ist eingestellt.
1. □ drücken.
  - ✓ Das Display zeigt die Geräteanzeige "Favoriten".
  2. ↵ drücken.
  3. Mit der Tastatur einen Namen eingeben.
  4. ✓ drücken.  
Die Einstellungen eines gespeicherten "Favoriten" können Sie nur über die Home Connect App ändern.

---

# 16 Kerntemperaturfühler

Der Kerntemperaturfühler ermöglicht Ihnen exaktes, punktgenaues Garen. Der Kerntemperaturfühler misst die Temperatur an 3 Messpunkten im Inneren des Garguts. Wenn die gewünschte Kerntemperatur erreicht ist, schaltet das Gerät automatisch ab und stellt sicher, dass jedes Gargut auf den Punkt gegart ist.

### ⚠ **WARNUNG – Verbrennungsgefahr!**

Der Garraum und der Kerntemperaturfühler werden sehr heiß.

- ▶ Zum Einstecken und zum Ausstecken des Kerntemperaturfühlers Topflappen benutzen.

### **ACHTUNG**

Temperaturen über 250 °C beschädigen den Kerntemperaturfühler.

- ▶ Den Kerntemperaturfühler nur in Ihrem Gerät bei einer maximalen Temperatureinstellung von 250 °C verwenden.
- ▶ Den Kerntemperaturfühler nicht mit der Heizart "Grill" verwenden.
- ▶ Vor der Verwendung der Heizart "Grill" den Kerntemperaturfühler aus dem Garraum nehmen.

### ⚠ **WARNUNG – Stromschlaggefahr!**

Bei einem falschen Kerntemperaturfühler kann die Hitze die Isolation beschädigen.

- ▶ Nur den für dieses Gerät bestimmten Kerntemperaturfühler benutzen.

### **ACHTUNG**

Scharfe Reinigungsmittel können den Kerntemperaturfühler beschädigen.

- ▶ Den Kerntemperaturfühler nicht im Geschirrspüler reinigen.

### ⚠ **WARNUNG – Verletzungsgefahr!**

Der Kerntemperaturfühler ist spitz.

- ▶ Vorsichtig mit dem Kerntemperaturfühler hantieren.

Verwenden Sie nur den beiliegenden Kerntemperaturfühler. Den Kerntemperaturfühler → Seite 15 erhalten Sie als Ersatzteil beim Kundendienst oder im Online-Shop. Wenn Sie den Kerntemperaturfühler verwenden, schieben Sie das Gargut nie auf der obersten Einschubebene ein.

Nehmen Sie den Kerntemperaturfühler nach dem Gebrauch immer aus dem Garraum. Bewahren Sie den Kerntemperaturfühler nie im Garraum auf.

Reinigen Sie den Kerntemperaturfühler nach jedem Gebrauch mit einem feuchten Tuch.

Der messbare Bereich ist 15 °C bis 100 °C. Außerhalb des messbaren Bereichs zeigt das Display "<15 °C" oder ">100 °C" für die aktuelle Kerntemperatur.

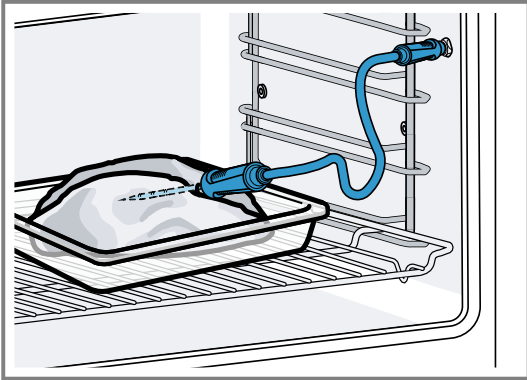
Wenn Sie nach dem Ende des Garbetriebs das Gargut noch für einige Zeit im Garraum lassen, steigt die Kerntemperatur aufgrund der Restwärme im Garraum noch etwas an.

## 16.1 Kerntemperaturfühler ins Gargut stecken

1. Den Kerntemperaturfühler vollständig ins Gargut stecken.
2. Den Kerntemperaturfühler nicht ins Fett stecken.
3. Sicherstellen, dass der Kerntemperaturfühler kein Geschirr und keinen Knochen berührt.
4. Die Speise in den Garraum geben.

### Kerntemperaturfühler in Fleisch stecken

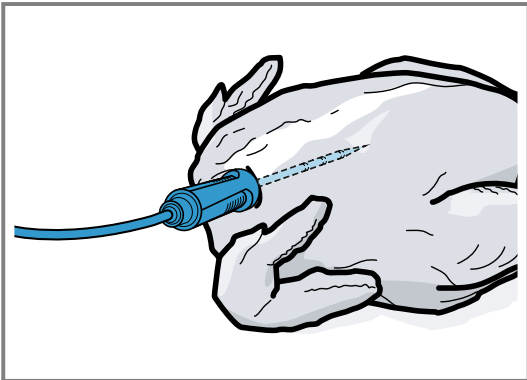
1. Den Kerntemperaturfühler seitlich an der dicksten Stelle bis zum Anschlag in das Fleisch stecken.



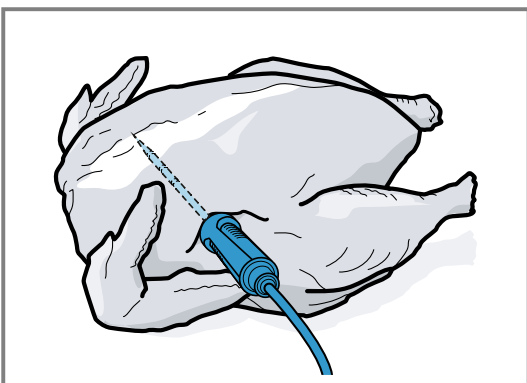
2. Bei mehreren Stücken, den Kerntemperaturfühler in die Mitte des dicksten Stücks stecken.

### Kerntemperaturfühler in Geflügel stecken

1. Den Kerntemperaturfühler durch die dickste Stelle der Geflügelbrust bis zum Anschlag einstecken.



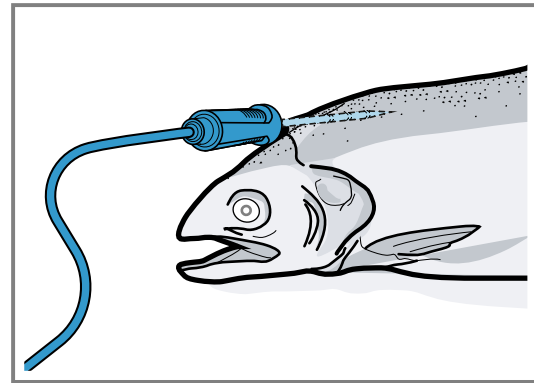
2. Je nach Beschaffenheit des Geflügels den Kerntemperaturfühler quer oder längs einstecken.



3. Bei Geflügel darauf achten, dass die Spitze des Kerntemperaturfühlers nicht in den Hohlraum ragt.

## Kerntemperaturfühler in Fisch stecken

1. Den Kerntemperaturfühler hinter dem Kopf in Richtung der Mittelgräten bis zum Anschlag einstecken.



2. Einen ganzen Fisch mithilfe einer halben Kartoffel in Schwimmposition auf den Rost stellen.

## 16.2 Gargut wenden

1. Den Kerntemperaturfühler beim Wenden des Garguts nicht herausziehen. Wenn Sie den Kerntemperaturfühler während des Betriebs herausziehen, setzt das Gerät alle Einstellungen zurück. Sie müssen die Einstellungen dann erneut einstellen.
2. Das Gargut wenden.
3. Nach dem Wenden die korrekte Position des Kerntemperaturfühlers im Gargut prüfen.

## 16.3 Kerntemperaturfühler einstellen

### ACHTUNG


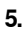
Die Hitze der Grillfläche kann den Kerntemperaturfühler beschädigen.

- ▶ Sicherstellen, dass der Abstand zwischen der Grillfläche und dem Kerntemperaturfühler und dem Kabel des Kerntemperaturfühlers einige Zentimeter beträgt. Dabei beachten, dass das Fleisch während des Garens aufgehen kann.

Sie können das Kabel des Kerntemperaturfühlers mit der Gerätetür beschädigen.

- ▶ Nicht das Kabel des Kerntemperaturfühlers in der Gerätetür einklemmen.

**Voraussetzung:** Ein Garzeitende ist nicht eingestellt. Die Funktionen Garzeitende und Kerntemperaturfühler sind nicht gleichzeitig verfügbar.

1. Das Gargut mit eingestecktem Kerntemperaturfühler in den Garraum schieben.
2. Den Kerntemperaturfühler in die Buchse im Garraum stecken.
3. Die Gerätetür schließen.
- ✓ Das Display zeigt die aktuelle Garraumtemperatur und das Symbol für den Kerntemperaturfühler .
4. Mit dem Bedienung die gewünschte Heizart und die Garraumtemperatur wählen.
5.  drücken.
6. Mit dem Bedienring die gewünschte Kerntemperatur → Seite 32 wählen.
  - ▶ Sicherstellen, dass die eingestellte Kerntemperatur höher ist als die aktuelle Kerntemperatur. Die eingestellte Kerntemperatur können Sie jederzeit ändern.

7. Bei Bedarf mit C oder dem Bedienring die eingestellte Kerntemperatur löschen und neu einstellen.
8. < drücken oder auf die eingestellte Kerntemperatur drücken.
9. ▶ drücken.
  - ✓ Das Gerät heizt mit der eingestellten Heizart.
  - ✓ Wenn Sie keine Kerntemperatur eingestellt haben, zeigt das Display die Heizart und die aktuelle Kerntemperatur.
  - ✓ Wenn Sie eine Kerntemperatur eingestellt haben, zeigt das Display die Heizart und wechselt zwischen der Anzeige der geschätzten Zeit → *Seite 33*, bis die Kerntemperatur erreicht ist und der aktuellen und der eingestellten Kerntemperatur.
  - ✓ Wenn sich die aktuelle Kerntemperatur 5 °C unterhalb der eingestellten Kerntemperatur befindet, zeigt das Display die aktuelle und die eingestellte Kerntemperatur vergrößert.
  - ✓ Wenn die Kerntemperatur im Gargut erreicht ist, zeigt das Display die gewünschte Kerntemperatur neben der eingestellten Kerntemperatur und ein Signal ertönt.
  - ✓ Das Gerät beendet den Garbetrieb automatisch.

**Hinweis:** Wenn Sie nach dem Signalton das Gerät nicht weiter bedienen, zeigt das Display, wie viel Zeit vergangen ist, seit das Gargut die Kerntemperatur erreicht hat. Wenn Sie das Gerät erneut bedienen, löscht das Gerät die Zeitanzeige. Nach ca. 20 Minuten ohne weitere Bedienung wechselt das Gerät in den Stromsparmmodus.

### 16.4 Eingestellte Kerntemperatur löschen

- ▶ In der Geräteanzeige "Manuell" auf die Temperatur doppelklicken.  
→ *"Geräteanzeigen", Seite 10*
- ✓ Das Display zeigt die aktuelle Kerntemperatur.

### 16.5 Eingestellte Kerntemperatur ändern

1. ↻ drücken.
2. Die eingestellte Kerntemperatur mit dem Bedienring ändern.  
Wenn das Display die eingestellte Kerntemperatur vergrößert in der 12-Uhr-Position zeigt, können Sie die Kerntemperatur direkt mit dem Bedienring ändern.

### 16.6 Richtwerte für die Kerntemperatur

In der folgenden Übersicht erhalten Sie Richtwerte für die Kerntemperatur. Die Richtwerte sind von der Qualität und der Beschaffenheit der Speise abhängig. Verwenden Sie nur frische, keine tiefgekühlten Lebensmittel. Stellen Sie aus hygienischen Gründen sicher, dass kritische Lebensmittel wie Fisch und Wild mindestens eine Kerntemperatur von 62-70 °C und Geflügel und Hackfleisch 80-90 °C erreichen.

Gargut	Richtwert für Kerntemperatur in °C
<b>Rind</b>	
Roastbeef, Rinderfilet, Entrecôte, Rinderbraten, blutig	47-55
Roastbeef, Rinderfilet, Entrecôte, Rinderbraten, rosa	56-63

Gargut	Richtwert für Kerntemperatur in °C
Roastbeef, Rinderfilet, Entrecôte, Rinderbraten, medium	64-70
Roastbeef, Rinderfilet, Entrecôte, Rinderbraten, durchgegart	71-75
<b>Schwein</b>	
Schweinebraten	75-80
Schweinerücken, rosa	65-70
Schweinerücken, medium	71-75
Schweinerücken, durchgegart	76-80
Hackbraten	85
Schweinefilet, rosa	65-70
Schweinefilet, medium	71-75
<b>Kalb</b>	
Kalbsbraten, durchgegart	75-80
Kalbsbrust, gefüllt, durchgegart	75-80
Kalbsrücken, medium	64-70
Kalbsrücken, durchgegart	71-75
Kalbsfilet, blutig	50-55
Kalbsfilet, rosa	56-63
Kalbsfilet, medium	64-70
Kalbsfilet, durchgegart	71-75
<b>Wild</b>	
Rehrücken	60-70
Rehkeule	70-75
Hirschrücken-Steaks	65-70
Hasenrücken, Kaninchenrücken	65-70
<b>Geflügel</b>	
Hähnchen	90
Perlhuhn	80-85
Gans, Truthahn, Ente	85-90
Entenbrust, rosa	55-60
Entenbrust, medium	61-70
Entenbrust, durchgegart	71-80
Straußensteak	60-65
<b>Lamm</b>	
Lammkeule, medium	65-69
Lammkeule, durchgegart	70-80
Lammrücken, rosa	55-60
Lammrücken, medium	61-64
Lammrücken, durchgegart	65-75
<b>Hammel</b>	
Hammelkeule, rosa	70-75
Hammelkeule, medium	76-80
Hammelkeule, durchgegart	81-85

Gargut	Richtwert für Kerntemperatur in °C
Hammelrücken, medium	70-75
Hammelrücken, durchgegart	76-80
<b>Fisch</b>	
Filet, im Ganzen, medium	58-64
Filet, im Ganzen, durchgegart	65-68
Terrine	62-65
<b>Sonstiges</b>	
Brot	96
Pastete	72-75
Terrine	70-75
Foie gras	45-60
Speisen aufwärmen	75

## 16.7 Garzeitschätzung

Bei einer Temperatureinstellung über 120 °C und bei eingestecktem Kerntemperaturfühler zeigt das Display nach dem Vorheizen nach einigen Minuten eine Garzeitschätzung an. Das Gerät aktualisiert die Garzeitschätzung laufend.

Die Garzeitschätzung ist nur verfügbar, wenn Sie Ihr Gerät mit der Home Connect App verbinden.

Je länger der Garvorgang dauert, umso genauer wird die Garzeitschätzung. Öffnen Sie nicht die Gerätetür, dies verfälscht die Garzeitschätzung.

Das Display zeigt die Garzeitschätzung im manuellen Betrieb und im Automatik-Programm.

Um die aktuelle Kerntemperatur anzuzeigen, drücken Sie auf die eingestellte Kerntemperatur.

## 17 Home Connect

Dieses Gerät ist netzwerkfähig. Verbinden Sie Ihr Gerät mit einem mobilen Endgerät, um Funktionen über die Home Connect App zu bedienen, Grundeinstellungen anzupassen oder den aktuellen Betriebszustand zu überwachen.

Die Home Connect Dienste sind nicht in jedem Land verfügbar. Die Verfügbarkeit der Home Connect Funktion ist abhängig von der Verfügbarkeit der Home Connect Dienste in Ihrem Land. Informationen dazu finden Sie auf: [www.home-connect.com](http://www.home-connect.com).

Die Home Connect App leitet Sie durch den gesamten Anmeldeprozess. Folgen Sie den Anweisungen und beachten Sie die Hinweise in der Home Connect App.

### Hinweise

- Beachten Sie die Sicherheitshinweise dieser Gebrauchsanleitung und stellen Sie sicher, dass diese auch dann eingehalten werden, wenn Sie das Gerät über die Home Connect App bedienen.  
→ "Sicherheit", Seite 2
- Die Bedienung am Gerät hat jederzeit Vorrang. In dieser Zeit ist die Bedienung über die Home Connect App nicht möglich.
- Im vernetzten Bereitschaftsbetrieb benötigt das Gerät max. 2 W.

### 17.1 Home Connect einrichten

#### Voraussetzungen

- Das Gerät ist mit dem Stromnetz verbunden und ist eingeschaltet.
- Sie haben ein mobiles Endgerät mit einer aktuellen Version des iOS oder Android Betriebssystems, z. B. ein Smartphone.
- Das Gerät hat am Aufstellort einen Empfang zum WLAN-Heimnetzwerk (Wi-Fi).
- Das mobile Endgerät und das Gerät befinden sich in Reichweite des WLAN-Signals Ihres Heimnetzwerks.

- Den folgenden QR-Code scannen.



Über den QR-Code können Sie die Home Connect App installieren und Ihr Gerät verbinden.

- Den Anweisungen der Home Connect App folgen.

### 17.2 Home Connect Einstellungen

In den Grundeinstellungen Ihres Geräts können Sie Heimnetzwerkeinstellungen anpassen.

Welche Einstellungen das Display zeigt, hängt davon ab, ob Home Connect eingerichtet ist und ob das Gerät mit dem Heimnetzwerk verbunden ist.

Sie können die Netzwerkverbindung nach Bedarf einschalten oder ausschalten. Nach dem Ausschalten bleiben die Netzwerkinformationen erhalten. Warten Sie nach dem Einschalten einige Sekunden, bis sich das Gerät wieder mit dem Heimnetzwerk verbunden hat. Das Display zeigt die Verbindungsstärke zum Router über unterschiedliche Symbole.

**Hinweis:** Im vernetzten Bereitschaftsbetrieb benötigt das Gerät maximal 2 Watt.

Mit der Home Connect App können Sie auf die Funktionen des Geräts zugreifen. Wenn Sie in den Grundeinstellungen → Seite 35 bei "Fernstart" die Einstellung "Aus (nur beobachten)" wählen, zeigt die Home Connect App nur den Betriebsstatus des Geräts und Sie können die Einstellungen konfigurieren.

Wenn Sie in den Grundeinstellungen → Seite 35 bei "Fernstart" die Einstellung "Dauerhaft" wählen, können Sie zu jeder Zeit Ihr Gerät starten und bedienen ohne eine vorherige Freigabe am Gerät.

Wenn Sie in den Grundeinstellungen → *Seite 35* bei "Fernstart" die Einstellung "Manuell" wählen, benötigt das Gerät eine Freigabe im Kontrollzentrum, um eine Funktion zu starten.

In den Grundeinstellungen → *Seite 35* können Sie über "Netzwerkinformation" die Netzwerkinformationen anzeigen.

In den Grundeinstellungen → *Seite 35* können Sie über "Netzwerkzugangsdaten zurücksetzen" alle Netzwerkzugangsdaten jederzeit vom Gerät löschen.

### 17.3 Funktionen mit Home Connect App über manuellen "Fernstart" starten

Mit der Home Connect App können Sie das Gerät über die Funktion "Fernstart" aus der Ferne einstellen. Wenn Sie in den Grundeinstellungen bei "Fernstart" die Einstellung "Manuell" wählen, benötigt das Gerät eine Freigabe im Kontrollzentrum, um eine Funktion zu starten.

#### ⚠ **WARNUNG – Brandgefahr!**

Im Garraum gelagerte, brennbare Gegenstände können sich entzünden.

- ▶ Nie brennbare Gegenstände im Garraum aufbewahren.
- ▶ Wenn Rauch abgegeben wird, ist das Gerät abzuschalten oder der Stecker zu ziehen und die Tür geschlossen zu halten, um eventuell auftretende Flammen zu ersticken.

#### **Voraussetzungen**

- Das Gerät ist mit dem Heimnetzwerk und mit der Home Connect App verbunden.
- Zum Starten einer Funktion ist in den Grundeinstellungen bei "Fernstart" die Einstellung "Manuell" gewählt.

1. Um den manuellen Fernstart zu aktivieren, ☰ und dann ☑ drücken.
2. Eine Einstellung in der Home Connect App vornehmen und an das Gerät senden.
3. Eine Funktion starten.

**Hinweis:** Wenn Sie die Gerätetür nach mehr als 15 Minuten nach der Fernstartaktivierung oder dem Betriebsende öffnen, deaktiviert das Gerät den manuellen Fernstart.

24 Stunden nach der Fernstartaktivierung deaktiviert das Gerät den manuellen Fernstart.

### 17.4 Funktionen mit Home Connect App über dauerhaft aktivierten "Fernstart" starten

Mit der Home Connect App können Sie das Gerät über die Funktion "Fernstart" aus der Ferne einstellen und starten. Wenn Sie in den Grundeinstellungen bei "Fernstart" die Einstellung "Dauerhaft" wählen, benötigt das Gerät keine Freigabe im Kontrollzentrum, um eine Funktion zu starten.

#### ⚠ **WARNUNG – Brandgefahr!**

Im Garraum gelagerte, brennbare Gegenstände können sich entzünden.

- ▶ Nie brennbare Gegenstände im Garraum aufbewahren.
- ▶ Wenn Rauch abgegeben wird, ist das Gerät abzuschalten oder der Stecker zu ziehen und die Tür geschlossen zu halten, um eventuell auftretende Flammen zu ersticken.

#### **Voraussetzungen**

- Das Gerät ist mit dem Heimnetzwerk und mit der Home Connect App verbunden.
  - Zum Starten einer Funktion ist in den Grundeinstellungen bei "Fernstart" die Einstellung "Dauerhaft" gewählt.
1. Eine Einstellung in der Home Connect App vornehmen und an das Gerät senden.
  2. Eine Funktion starten.

### 17.5 Einstellungen mit Home Connect App ändern

Mit der Home Connect App können Sie das Gerät aus der Ferne einstellen.

#### ⚠ **WARNUNG – Brandgefahr!**

Im Garraum gelagerte, brennbare Gegenstände können sich entzünden.

- ▶ Nie brennbare Gegenstände im Garraum aufbewahren.
- ▶ Wenn Rauch abgegeben wird, ist das Gerät abzuschalten oder der Stecker zu ziehen und die Tür geschlossen zu halten, um eventuell auftretende Flammen zu ersticken.

**Voraussetzung:** Das Gerät ist mit dem Heimnetzwerk und mit der Home Connect App verbunden.

- ▶ Eine Einstellung in der Home Connect App vornehmen und an das Gerät senden.

### 17.6 WiFi einschalten oder ausschalten

**Voraussetzung:** Die Einstellungen Ein und "Aus" sind nur verfügbar, wenn eine Verbindung zum Home Connect Server hergestellt wurde.

1. Auf ☰ in der Statuszeile drücken.
2. Auf 📶 im Kontrollzentrum drücken.
3. Auf die gewünschte Einstellung drücken.
4. Bei Bedarf mit < zu der Geräteanzeige "Einstellungen" wechseln.

### 17.7 Funktion "Langzeit-Timer" mit der Home Connect App anzeigen

**Voraussetzung:** Das Gerät ist mit Home Connect verbunden.

- ▶ Unter "Einstellungen" in der Home Connect App unter „Weitere Einstellungen“ die Funktion "Langzeit-Timer" anzeigen oder ausblenden.
- ✓ Unter "Heizart" zeigt die Home Connect App drei Optionen für die Funktion "Langzeit-Timer".

**Hinweis:** Das Display des Geräts zeigt unter "Modi & Service" die Funktion "Langzeit-Timer".

### 17.8 Funktion "Langzeit-Timer" mit programmiertem Startzeitpunkt mit der Home Connect App deaktivieren

#### **Voraussetzungen**

- Das Gerät ist mit Home Connect verbunden.
- Am Gerät ist bei der Funktion "Langzeit-Timer" ein Startzeitpunkt in der Zukunft programmiert.
- Der programmierte Startzeitpunkt der Funktion "Langzeit-Timer" ist noch nicht erreicht.

- ▶ Unter "Einstellungen" in der Home Connect App unter „Weitere Einstellungen“ die Funktion "Langzeit-Timer" deaktivieren.
- ✓ Die Funktion "Langzeit-Timer" startet nicht.

## 17.9 Funktion "Langzeit-Timer" mit der Home Connect App starten

Die Funktion "Langzeit-Timer" ist in der Home Connect App verfügbar. In der Home Connect App können Sie die Funktion "Langzeit-Timer" mit "Heißluft", mit "Oberhitze + Unterhitze" oder ohne einen Heizzyklus starten. Ein zeitverzögerter Start und das Konfigurieren mehrerer Heizzyklen ist über die Home Connect App nicht möglich.

**Voraussetzung:** In der Home Connect App ist unter "Weitere Einstellungen" die Anzeige der Funktion "Langzeit-Timer" aktiviert.

→ "Funktion 'Langzeit-Timer' mit der Home Connect App anzeigen", Seite 34

1. Unter „Heizart“ die Funktion "Langzeit-Timer" mit "Heißluft", mit "Oberhitze + Unterhitze" oder ohne einen Heizzyklus wählen.
2. Auf "weiter" drücken.
3. Bei einem Heizzyklus mit "Heißluft" oder mit "Oberhitze + Unterhitze" die Temperatur wählen und auf „weiter“ drücken.
4. Den Zeitraum wählen.
5. Auf „Fertig“ drücken.
6. Auf "Start" drücken.

## 17.10 Software-Update

Mit der Funktion Software-Update wird die Software Ihres Geräts aktualisiert, z. B. zur Optimierung, Fehlerbehebung, für sicherheitsrelevante Updates sowie für zusätzliche Funktionen und Dienste.

Voraussetzung ist, dass Sie registrierter Home Connect Nutzer sind, die App auf Ihrem mobilen Endgerät installiert haben und mit dem Home Connect Server verbunden sind.

Sobald ein Software-Update verfügbar ist, werden Sie über die Home Connect App informiert und können über die App das Software-Update starten. Nach erfolgreichem Download können Sie die Installation über die Home Connect App starten, wenn Sie in Ihrem WLAN-

Heimnetzwerk (Wi-Fi) sind. Nach erfolgreicher Installation werden Sie über die Home Connect App informiert. Sie finden die aktuelle Software-Version in der Home Connect App unter den Geräteinformationen des Geräts.

### Hinweise

- Das Software-Update besteht aus zwei Schritten.
  - Im ersten Schritt der Download.
  - Im zweiten Schritt die Installation auf Ihrem Gerät.
- Während des Downloads können Sie Ihr Gerät weiterhin benutzen. Je nach persönlichen Einstellungen in der App kann ein Software-Update auch automatisch heruntergeladen werden.
- Die Installation dauert einige Minuten. Während der Installation können Sie Ihr Gerät nicht verwenden.
- Im Falle eines sicherheitsrelevanten Updates wird empfohlen, die Installation schnellstmöglich durchzuführen.

## 17.11 Datenschutz

Beachten Sie die Hinweise zum Datenschutz.

Mit der erstmaligen Verbindung Ihres Geräts mit einem an das Internet angebotenen Heimnetzwerk übermittelt Ihr Gerät nachfolgende Kategorien von Daten an den Home Connect Server (Erstregistrierung):

- Eindeutige Geräteerkennung (bestehend aus Geräteschlüsseln sowie der MAC-Adresse des verbauten Wi-Fi Kommunikationsmoduls).
- Sicherheitszertifikat des Wi-Fi Kommunikationsmoduls (zur informationstechnischen Absicherung der Verbindung).
- Die aktuelle Softwareversion und Hardwareversion Ihres Hausgeräts.
- Status eines eventuellen vorangegangenen Rücksetzens auf Werkseinstellungen.

Diese Erstregistrierung bereitet die Nutzung der Home Connect Funktionalitäten vor und ist erst zu dem Zeitpunkt erforderlich, zu dem Sie Home Connect Funktionalitäten erstmals nutzen möchten.


**Hinweis:** Beachten Sie, dass die Home Connect Funktionalitäten nur in Verbindung mit der Home Connect App nutzbar sind. Informationen zum Datenschutz können in der Home Connect App abgerufen werden.

# 18 Grundeinstellungen

Sie können die Grundeinstellungen Ihres Geräts auf Ihre Bedürfnisse einstellen.

## 18.1 Übersicht der Grundeinstellungen

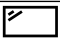
Hier finden Sie eine Übersicht über die Grundeinstellungen und Werkseinstellungen. Die Grundeinstellungen sind von der Ausstattung Ihres Geräts abhängig.

Symbol	Grundeinstellung	Einstellung	Auswahl	Verwendung
	Heimnetzwerk	WiFi	<ul style="list-style-type: none"> <li>▪ Ein</li> <li>▪ Aus<sup>1</sup></li> </ul>	WiFi einschalten oder ausschalten

<sup>1</sup> Werkseinstellung (kann je nach Gerätetyp abweichen)

Symbol	Grundeinstellung	Einstellung	Auswahl	Verwendung
				<p><b>Hinweis:</b> Die Einstellungen Ein und Aus sind nur verfügbar, wenn eine Verbindung zum Home Connect Server hergestellt wurde.</p> <p>Beim Ausschalten bleiben alle Einstellungen erhalten.</p> <p>WiFi einschalten, um die Gerätesteuerung via App und die Nutzung weiterer Gerätefunktionen zu ermöglichen.</p>
		Home Connect Assistent	<ul style="list-style-type: none"> <li>■ Bei der ersten Verbindung mit der Home Connect App: "Start"</li> <li>■ Bei schon erfolgreicher Verbindung mit der Home Connect App: "Jetzt verbinden"</li> </ul>	Home Connect einrichten → <i>Seite 33</i>
		Fernstart	<ul style="list-style-type: none"> <li>■ Aus (nur beobachten)</li> <li>■ Manuell<sup>1</sup></li> <li>■ Dauerhaft</li> </ul> <p><b>Hinweis:</b> Die Einstellungen sind nur verfügbar, wenn Sie bei WiFi die Einstellung "Ein" ausgewählt haben.</p>	"Fernstart" einstellen → <i>"Funktionen mit Home Connect App über manuellen 'Fernstart' starten", Seite 34</i>
		Netzwerkinformation	<ul style="list-style-type: none"> <li>■ MAC-Adresse</li> <li>■ WiFi SSID</li> <li>■ IPv4-Adresse</li> <li>■ IPv6-Adresse</li> </ul> <p><b>Hinweis:</b> Die Einstellungen sind nur verfügbar, wenn Sie bei WiFi die Einstellung "Ein" ausgewählt haben.</p>	"Netzwerkinformation" anzeigen
		Netzwerkzugangsdaten zurücksetzen	<ul style="list-style-type: none"> <li>■ Bestätigen</li> </ul> <p>Die Verbindungen werden zurückgesetzt. Das Gerät löscht gespeicherte Netzwerk-Zugangsdaten.</p> <p><b>Hinweis:</b> Die Einstellungen sind nur verfügbar, wenn Sie bei WiFi die Einstellung "Ein" ausgewählt haben.</p>	Netzwerkzugangsdaten zurücksetzen




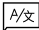
<sup>1</sup> Werkseinstellung (kann je nach Gerätetyp abweichen)

Symbol	Grundeinstellung	Einstellung	Auswahl	Verwendung
	Display	Helligkeit	<ul style="list-style-type: none"> <li>▪ 1</li> <li>▪ 2</li> <li>▪ 3</li> <li>▪ 4<sup>1</sup></li> <li>▪ 5</li> <li>▪ 6</li> </ul>	Helligkeit in Stufen einstellen
		Fernansicht	<ul style="list-style-type: none"> <li>▪ "Ein"<sup>1</sup>: Das Display zeigt weniger Inhalte an, wenn Sie sich in größerer Entfernung befinden.</li> <li>▪ "Aus": Das Display zeigt immer die gleichen Inhalte an.</li> </ul>	Fernansicht einschalten oder ausschalten
		Anzeige im Aus-Zustand	<ul style="list-style-type: none"> <li>▪ GAGGENAU-Logo"bei Annäherung angezeigt"<sup>1</sup></li> <li>▪ Keine</li> </ul>	Anzeige im Stromsparmodus → <i>Seite 13</i> einstellen
		Ringverhalten	<ul style="list-style-type: none"> <li>▪ "Standard": Auf die gewünschte Funktion drücken und die Funktion mit dem Bedienring ändern</li> <li>▪ "Schnellwahl"<sup>1</sup>: Die Funktion mit dem Bedienring ändern, die sich oberhalb des Bedienrings befindet</li> </ul>	Bedienringverhalten einstellen
		Kindersicherung anzeigen	<ul style="list-style-type: none"> <li>▪ "Ein"<sup>1</sup>: Das Symbol für die Funktion "Kindersicherung anzeigen" ist nur sichtbar in der Statuszeile, wenn die Funktion "Kindersicherung anzeigen" aktiv ist. Bedienring und Touchfelder sind gesperrt.</li> <li>▪ "Aus": Die Funktion "Kindersicherung anzeigen" kann nicht aktiviert werden.</li> </ul>	Symbol der Kindersicherung → <i>Seite 23</i> im Kontrollzentrum anzeigen oder ausblenden
		Türsicherung	<ul style="list-style-type: none"> <li>▪ Aktiviert</li> <li>▪ Aus<sup>1</sup></li> </ul>	Türsicherung aktivieren oder deaktivieren <b>Hinweis:</b> Die Türsicherung → <i>Seite 14</i> verhindert ein unbeabsichtigtes Öffnen der Gerätekabine. Dies ist insbesondere beim Einbau des Geräts unter der Arbeitsplatte sinnvoll.




<sup>1</sup> Werkseinstellung (kann je nach Gerätetyp abweichen)

Symbol	Grundeinstellung	Einstellung	Auswahl	Verwendung
		Anpassung Anzeige	<ul style="list-style-type: none"> <li>▪ Vertikal<sup>1</sup></li> <li>▪ Horizontal</li> </ul>	In Abhängigkeit von der Einbausituation des Geräts oder der Körpergröße der Nutzer das Display horizontal und vertikal ausrichten
🎵	Töne	Ein-/Ausschaltöne	<ul style="list-style-type: none"> <li>▪ Leise</li> <li>▪ Standard<sup>1</sup></li> <li>▪ Laut</li> </ul>	Lautstärke der Ein-/Ausschaltöne einstellen
		Benachrichtigungstöne	<ul style="list-style-type: none"> <li>▪ Aus</li> <li>▪ Leise</li> <li>▪ Standard<sup>1</sup></li> <li>▪ Laut</li> </ul>	Lautstärke der Benachrichtigungstöne einstellen <b>Hinweis:</b> Die Benachrichtigungstöne der Warnungen und Fehlermeldungen bleiben immer eingeschaltet.
		Prozessstöne	<p>Lautstärke</p> <ul style="list-style-type: none"> <li>▪ Aus</li> <li>▪ Leise</li> <li>▪ Standard<sup>1</sup></li> <li>▪ Laut</li> </ul> <p>"Wiederholungen":</p> <ul style="list-style-type: none"> <li>▪ 1x</li> <li>▪ "10 s": Das Gerät wiederholt den Signalton für eine Dauer von 10 Sekunden.</li> <li>▪ "30 s"<sup>1</sup>: Das Gerät wiederholt den Signalton für eine Dauer von 30 Sekunden.</li> <li>▪ "3 min": Das Gerät wiederholt den Signalton für eine Dauer von 3 Minuten.</li> </ul> <p>"Aufheiz-Signal":</p> <ul style="list-style-type: none"> <li>▪ "Ein"<sup>1</sup></li> <li>▪ Aus</li> </ul>	<ul style="list-style-type: none"> <li>▪ Lautstärke der Prozessstöne einstellen</li> <li>▪ Die gewünschte maximale Dauer der Prozessstöne einstellen</li> <li>▪ Prozessston nach dem Vorheizen oder deaktivieren</li> </ul>
		Optisches Feedback	<ul style="list-style-type: none"> <li>▪ Ein</li> <li>▪ Aus<sup>1</sup></li> </ul>	Pulsierendes Licht bei Programmende, Hinweisen oder Fehlermeldungen einschalten oder ausschalten

<sup>1</sup> Werkseinstellung (kann je nach Gerätetyp abweichen)

Symbol	Grundeinstellung	Einstellung	Auswahl	Verwendung
		Absenkung Lautstärke	<ul style="list-style-type: none"> <li>▪ "Ein": Lautstärke aller Töne in einem definierten Zeitraum um eine Lautstärkenstufe absenken</li> <li>▪ "Reduziert": Lautstärke aller Töne in einem definierten Zeitraum auf die Lautstärkenstufe "Leise" absenken und die Töne für die Reinigung ausschalten</li> <li>▪ "Aus"<sup>1</sup>: Alle Töne in einem definierten Zeitraum ausschalten</li> </ul> Startzeitpunkt <ul style="list-style-type: none"> <li>▪ "22h"<sup>1</sup></li> </ul> Endzeitpunkt <ul style="list-style-type: none"> <li>▪ "7h"<sup>1</sup></li> </ul>	Absenkung der Lautstärke einstellen <b>Hinweis:</b> Die Signaltöne bei Warnungen, Fehlermeldungen und dem Einschalten und dem Ausschalten bleiben immer eingeschaltet.
	Garraumbeleuchtung	Helligkeit	<ul style="list-style-type: none"> <li>▪ Dunkel</li> <li>▪ Standard<sup>1</sup></li> <li>▪ Hell</li> </ul>	Helligkeit der Garraumbeleuchtung einstellen
		Aktivierung	<ul style="list-style-type: none"> <li>▪ Automatisch<sup>1</sup></li> <li>▪ Manuell</li> </ul>	Garraumbeleuchtung → <i>Seite 7</i> automatisch oder manuell einschalten
		Lichtinteraktion	<ul style="list-style-type: none"> <li>▪ Ein<sup>1</sup></li> <li>▪ Aus</li> </ul>	Lichtinteraktion einstellen <b>Hinweis:</b> Wenn Sie sich außerhalb des Bereichs befinden, den das Gerät erkennt, reduziert das Gerät die Garraumbeleuchtung auf das Wesentliche.
	Benachrichtigungen	Info-i	<ul style="list-style-type: none"> <li>▪ Ein<sup>1</sup></li> <li>▪ Aus</li> </ul>	Zusätzliche Informationen einblenden oder ausblenden <b>Tipp:</b> Wenn Sie auf  drücken, zeigt das Display zusätzliche Informationen → <i>Seite 13</i> . Wenn Sie die Funktion ausschalten, zeigt das Display kein Symbol und keine zusätzlichen Informationen.
		Pop-up-Hinweise	<ul style="list-style-type: none"> <li>▪ Ein<sup>1</sup></li> <li>▪ Aus</li> </ul>	Pop-up-Hinweise → <i>Seite 14</i> einblenden oder ausblenden
	Sprache	-	<ul style="list-style-type: none"> <li>▪ Deutsch</li> <li>▪ Französisch</li> <li>▪ [...]</li> <li>▪ Englisch<sup>1</sup></li> </ul>	Sprache einstellen


<sup>1</sup> Werkseinstellung (kann je nach Gerätetyp abweichen)

Symbol	Grundeinstellung	Einstellung	Auswahl	Verwendung
	Zeit & Einheiten	Zeit	<ul style="list-style-type: none"> <li>▪ Zeit<sup>1</sup></li> <li>▪ "Automatisch": Wählen Sie die Option Automatisch, wenn ihr Gerät mit Home Connect verbunden ist.</li> </ul>	Uhrzeit einstellen
		Zeitformat	<ul style="list-style-type: none"> <li>▪ 12</li> <li>▪ 24<sup>1</sup></li> </ul>	Uhrzeitformat einstellen
		Temperatureinheit	<ul style="list-style-type: none"> <li>▪ °C<sup>1</sup></li> <li>▪ °F</li> </ul>	Temperatureinheit einstellen
		Gewichtseinheit	<ul style="list-style-type: none"> <li>▪ "Metrisch": "g/kg"</li> <li>▪ "Anglo-amerikanisch": "oz/lb"</li> </ul>	Gewichtseinheit einstellen
	Erweitert	Langzeittimer anzeigen	<ul style="list-style-type: none"> <li>▪ Ein</li> <li>▪ Aus<sup>1</sup></li> </ul>	Funktion "Langzeit-Timer" anzeigen oder ausblenden
		Demo-Modus	<ul style="list-style-type: none"> <li>▪ Ein</li> <li>▪ Aus<sup>1</sup></li> </ul>	Demo-Modus aktivieren oder deaktivieren <b>Hinweis:</b> Die Einstellung ist nur in den ersten 3 Minuten nach dem Anschluss an das Stromnetz verfügbar.
		Werkseinstellungen	<ul style="list-style-type: none"> <li>▪ Wiederherstellen</li> </ul>	Gerät auf Werkseinstellungen zurücksetzen <b>Hinweis:</b> Das Gerät startet mit der Initialisierung. Das Display fragt nach der Angabe von Einstellungen, die der Monteur des Geräts vorgenommen hat.
	Gerät	Startanzeige	<ul style="list-style-type: none"> <li>▪ Manuell<sup>1</sup></li> <li>▪ Favoriten</li> <li>▪ Programme</li> </ul>	Anzeige wählen, die das Display nach dem Einschalten zeigt
		Vorauswahl Heizarten	Übersicht über die verfügbaren Heizarten → <i>Seite 11.</i>	Bevorzugte Heizarten wählen
			<ul style="list-style-type: none"> <li>▪ Ein</li> <li>▪ Aus</li> </ul>	<ul style="list-style-type: none"> <li>▪ Bevorzugte Heizart wählen, die nach dem Einschalten des Geräts zur Verfügung stehen</li> <li>▪ Bei Bedarf später weitere Heizarten einblenden oder ausblenden</li> </ul> <b>Hinweis:</b> Die Reihenfolge der Heizarten ist festgelegt.

<sup>1</sup> Werkseinstellung (kann je nach Gerätetyp abweichen)

Symbol	Grundeinstellung	Einstellung	Auswahl	Verwendung
		Lebensmittelpräferenz	<ul style="list-style-type: none"> <li>▪ Aus<sup>1</sup></li> <li>▪ Vegetarisch</li> <li>▪ Kein Fleisch &amp; Geflügel</li> <li>▪ Kein Fisch &amp; Meeresfrüchte</li> <li>▪ Kein Schweinefleisch</li> <li>▪ Kosher</li> </ul>	Bevorzugte Lebensmittel für Automatikprogramme und Einstellungen wählen
		Auflaufender Garzeit-Timer	<ul style="list-style-type: none"> <li>▪ Ein<sup>1</sup></li> <li>▪ Aus</li> </ul>	Auflaufenden Garzeittimer einstellen <b>Hinweis:</b> Die laufende Garzeit wird automatisch hochgezählt, wenn keine Garzeitdauer hinterlegt wurde.
		Nutzererkennung	"Verhalten": <ul style="list-style-type: none"> <li>▪ Automatisch</li> <li>▪ "Unter 1,2m"- "Unter 0,1m"</li> </ul> "Einbauhöhe": <ul style="list-style-type: none"> <li>▪ Unter 91,4 cm/36"</li> <li>▪ Zwischen 91,4 cm/36" und 150 cm/59"<sup>1</sup></li> <li>▪ Über 150 cm/59"</li> </ul>	<ul style="list-style-type: none"> <li>▪ Entfernung einstellen, ab welcher der Näherungssensors den Nutzer erkennt</li> <li>▪ Installationshöhe des Geräts einstellen</li> </ul> <b>Hinweis:</b> Damit der Näherungssensor die Nutzer optimal erkennt, hinterlegen Sie die Einbauhöhe der Oberkante des Geräts.
		Schnellaufheizen	<ul style="list-style-type: none"> <li>▪ Ein<sup>1</sup></li> <li>▪ Aus</li> </ul>	Schnellaufheizen einschalten oder ausschalten
		Katalysator-Heizung	<ul style="list-style-type: none"> <li>▪ Ein<sup>1</sup></li> <li>▪ Aus</li> </ul>	Katalysator-Heizung → <i>Seite 14</i> einschalten oder ausschalten
		Geräteeinführung	Start	Geräteeinführung starten <b>Hinweis:</b> Die Geräteeinführung beinhaltet eine Kurzbeschreibung der grundlegenden Funktionen.

## 18.2 Grundeinstellungen ändern

1. So oft von links nach rechts wischen, bis das Display Grundeinstellungen → *Seite 35* zeigt.
- ✓ Das Display zeigt die Symbole der verfügbaren Einstellungen in einem Ringmenü.
2. Mit dem Bedienring die gewünschte Grundeinstellung wählen.
3. Auf die gewünschte Grundeinstellung drücken.
- ✓ Das Display zeigt die Einstellungen der gewählten Grundeinstellung.
4. Abhängig von der gewählten Grundeinstellung die Einstellung mit dem Bedienring wählen oder auf die gewünschte Einstellung drücken.
  - ▶ Bei einem Listenmenü sicherstellen, dass sich die gewünschte Einstellung oberhalb von der horizontalen Linie befindet.
5. Mit  die Einstellung aktivieren oder mit dem Bedienring die Option der Einstellung wählen und auf die Einstellung drücken.
6. Bei Bedarf mit < zur vorherigen Ansicht wechseln.

<sup>1</sup> Werkseinstellung (kann je nach Gerätetyp abweichen)

# 19 Reinigen und Pflegen

## 19.1 Reinigungsmittel

Um die unterschiedlichen Oberflächen am Gerät nicht zu beschädigen, verwenden Sie keine ungeeigneten Reinigungsmittel.

### ⚠ **WARNUNG – Stromschlaggefahr!**

Eindringende Feuchtigkeit kann einen Stromschlag verursachen.

- ▶ Keinen Dampfreiniger oder Hochdruckreiniger verwenden, um das Gerät zu reinigen.

### ⚠ **WARNUNG – Verbrennungsgefahr!**

Während des Gebrauchs werden das Gerät und seine berührbaren Teile heiß.

- ▶ Vorsicht ist geboten, um das Berühren von Heizelementen zu vermeiden.
- ▶ Junge Kinder, jünger als 8 Jahre, müssen ferngehalten werden.

### ⚠ **WARNUNG – Verletzungsgefahr!**

Zerkratztes Glas der Gerätetür kann zerspringen.

- ▶ Keine scharfen abrasiven Reiniger oder scharfen Metallschaber für die Reinigung des Glases der Gerätetür benutzen, da sie die Oberfläche zerkratzen können.

### **ACHTUNG**

Ungeeignete Reinigungsmittel beschädigen die Oberflächen des Geräts.

- ▶ Keine scharfen oder scheuernden Reinigungsmittel verwenden.
- ▶ Keine stark alkoholhaltigen Reinigungsmittel verwenden.
- ▶ Keine harten Scheuerkissen oder Putzschwämme verwenden.
- ▶ Keine speziellen Reiniger zur Warmreinigung verwenden.

In neuen Schwammtüchern enthaltenes Salz kann Oberflächen beschädigen.

- ▶ Neue Schwammtücher vor dem Gebrauch gründlich auswaschen.

Backofenreiniger im warmen Garraum beschädigt die Edelstahlflächen.

- ▶ Nie Backofenreiniger im warmen Garraum verwenden.
- ▶ Vor dem nächsten Aufheizen Rückstände aus dem Garraum und von der Gerätetür vollständig entfernen.

### ⚠ **WARNUNG – Brandgefahr!**

Lose Speisereste, Fett und Bratensaft können sich entzünden.

- ▶ Vor dem Betrieb grobe Verschmutzungen aus dem Garraum und vom Zubehör entfernen.

## Geeignete Reinigungsmittel

Verwenden Sie nur geeignete Reinigungsmittel für die verschiedenen Oberflächen an Ihrem Gerät.

### Gerätetür

Bereich	Geeignete Reinigungsmittel	Hinweise
Türscheibe	<ul style="list-style-type: none"> <li>▪ Glasreiniger</li> </ul>	Keinen Glasschaber verwenden. Mit einem weichen Tuch oder einem Mikrofasertuch reinigen.
Türdichtung	<ul style="list-style-type: none"> <li>▪ Heiße Spüllauge</li> </ul>	Mit einem Spültuch reinigen. Nicht abnehmen und nicht scheuern. Keinen Metallschaber oder Glasschaber zur Reinigung verwenden.
Bedienring	<ul style="list-style-type: none"> <li>▪ Spüllauge</li> </ul>	Mit einem weichen, leicht angefeuchteten Tuch reinigen. Nicht mit einem Reinigungsmittel einsprühen.

### Garraum

Bereich	Geeignete Reinigungsmittel	Hinweise
Garraum	<ul style="list-style-type: none"> <li>▪ Heiße Spüllauge</li> </ul>	Mit einem Spültuch reinigen und einem weichen Tuch nachtrocknen.
Stark verschmutzter Garraum	<ul style="list-style-type: none"> <li>▪ Reinigungs-Gel Spray für Backöfen</li> </ul>	Das Reinigungsgel-Spray für Backöfen erhalten Sie beim Kundendienst oder im Online-Shop. Die folgenden Hinweise zum Reinigungs-Gel Spray beachten: <ul style="list-style-type: none"> <li>▪ Das Reinigungs-Gel Spray darf nicht in die Türöffnung gelangen.</li> <li>▪ Höchstens 12 Stunden einwirken lassen.</li> <li>▪ Nicht auf warmen Flächen anwenden.</li> <li>▪ Gründlich mit Wasser nachspülen.</li> <li>▪ Die Herstellerangaben beachten.</li> </ul>
Glasabdeckung der Garraumlampe	<ul style="list-style-type: none"> <li>▪ Heiße Spüllauge</li> </ul>	Mit einem Spültuch reinigen.
Rost	<ul style="list-style-type: none"> <li>▪ Heiße Spüllauge</li> </ul>	Bei starker Verschmutzung einweichen und eine Bürste verwenden.

Bereich	Geeignete Reinigungsmittel	Hinweise
		Nicht im Geschirrspüler reinigen.
Zubehör	<ul style="list-style-type: none"> <li>▪ Geschirrspüler</li> <li>▪ Heiße Spüllauge</li> </ul>	Eingebrannte Rückstände einweichen und mit einer Bürste reinigen. Mit klarem Wasser gründlich spülen.
Kerntemperaturfühler	<ul style="list-style-type: none"> <li>▪ Heiße Spüllauge</li> </ul>	Mit einem feuchten Tuch abwischen Nicht im Geschirrspüler reinigen.
Drehspieß	<ul style="list-style-type: none"> <li>▪ Heiße Spüllauge</li> </ul>	Den Drehspieß nicht im Geschirrspüler reinigen. Den Drehspieß mit heißer Spüllauge und einem weichen Tuch reinigen. Den Drehspieß nach dem Reinigen mit einem weichen Tuch trocknen.
Teleskop-Vollauszug, Sonderzubehör	<ul style="list-style-type: none"> <li>▪ Heiße Spüllauge</li> </ul>	Mit einem feuchten Spültuch reinigen und einem weichen Tuch nachtrocknen.
Bräter, Sonderzubehör	<ul style="list-style-type: none"> <li>▪ Heiße Spüllauge</li> </ul>	Einweichen und mit einem Spültuch oder einer Spülbürste reinigen. Den Bräter nicht im Geschirrspüler reinigen.

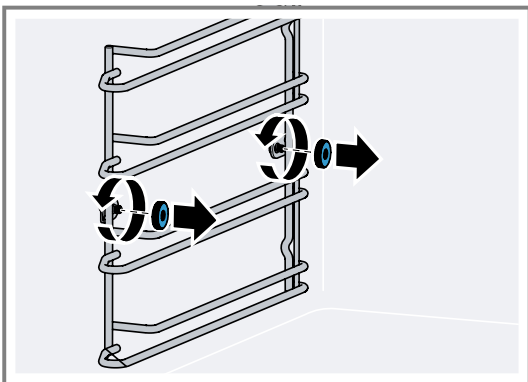
## 19.2 Mikrofasertuch

Das Mikrofasertuch mit Wabenstruktur ist besonders geeignet für die Reinigung von empfindlichen Oberflächen wie Glas, Glaskeramik, Edelstahl oder Aluminium. Das Mikrofasertuch entfernt in einem Arbeitsgang wässrigen und fetthaltigen Schmutz. Das Mikrofasertuch erhalten Sie beim Kundendienst oder im Online-Shop.

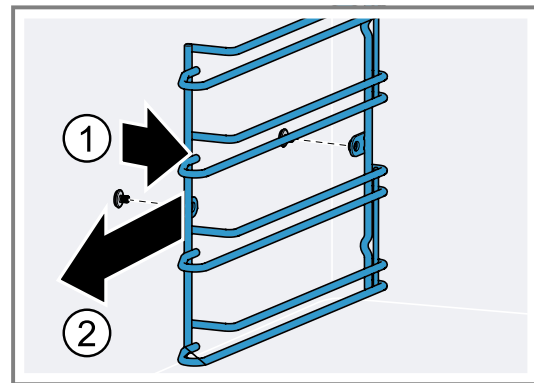
## 19.3 Einschubroste entnehmen

Die Einschubroste können Sie zum Reinigen herausnehmen. Sie können die Einschubroste aber auch im Gerät montiert lassen und mit der Pyrolyse reinigen.

1. Um das Email vor Kratzern zu schützen, ein Geschirrtuch in den Garraum legen.
2. Die Rändelmuttern lösen.



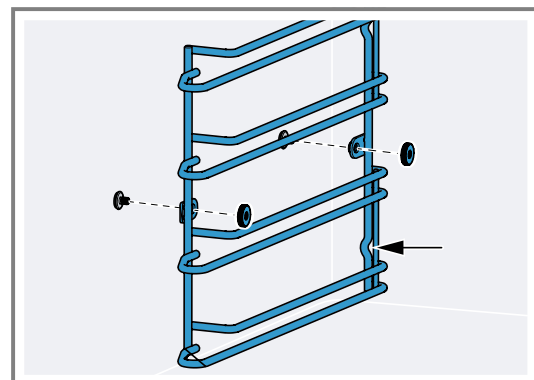
3. Die Einschubroste etwas seitlich von der Schraube wegziehen ① und nach vorn herausziehen ②.



4. Die Einschubroste mit heißer Spüllauge und einem weichen Spültuch reinigen.

## 19.4 Einschubroste einhängen

1. Die Einschubroste an der richtigen Seite des Garraums einhängen. Die Einschubroste für die linke und die rechte Seite des Garraums sind unterschiedlich.
2. Den Einschubrost so positionieren, dass sich die Ausbuchtungen hinten befinden.



3. Die Rändelmuttern festdrehen.

## 19.5 Teleskop-Vollauszug reinigen

### ACHTUNG

Aggressive Reiniger verursachen Schäden am Teleskop-Vollauszug.

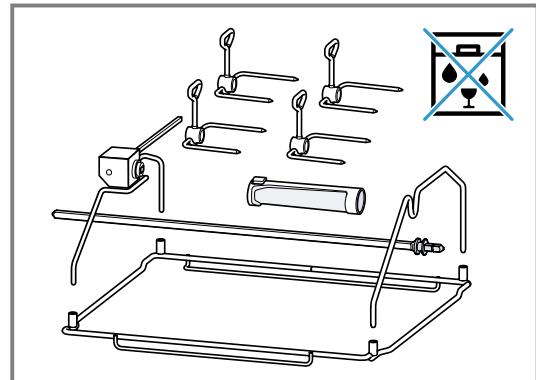
- ▶ Den Teleskop-Vollauszug nicht im Geschirrspüler reinigen.
- ▶ Den Teleskop-Vollauszug nicht in Spülwasser legen.
- ▶ Den Teleskop-Vollauszug nicht unter fließendes Wasser halten

Das Reinigungsprogramm verursacht Schäden am Teleskop-Vollauszug.

- ▶ Den Teleskop-Vollauszug nicht mit dem Reinigungsprogramm des Geräts reinigen.
1. Den Teleskop-Vollauszug herausnehmen.
  2. Die Auszugsschiene mit einem feuchten Tuch reinigen.
    - ▶ Nicht das Schmierfett auf der Auszugsschiene entfernen.
- Am besten mit eingeschobener Auszugsschiene reinigen.

## 19.6 Drehspeiß reinigen

1. Den Drehspeiß, den Drehspeißantrieb, die Halteklammern und den Handgriff nicht im Geschirrspüler reinigen, sondern heiße Spüllauge und ein weiches Tuch zum Reinigen verwenden.



2. Alle Teile des Drehspeißes nach dem Reinigen mit einem weichen Tuch trocknen.

# 20 Pyrolyse

Beachten Sie diese Sicherheitshinweise, wenn Sie die Reinigungsfunktion Pyrolyse verwenden.

### ⚠️ WARNUNG – Brandgefahr!

Das Gerät wird während der Reinigungsfunktion außen sehr heiß.

- ▶ Nie brennbare Gegenstände, wie z. B. Geschirrtücher, an die Tür hängen.
- ▶ Vorderseite des Geräts frei halten.
- ▶ Kinder fernhalten.

### ⚠️ WARNUNG – Gefahr schwerer Gesundheitsschäden!

Das Gerät wird während der Reinigungsfunktion sehr heiß. Die Antihaftbeschichtung von Blechen und Formen wird zerstört und es entstehen giftige Gase.

- ▶ Nie antihaftbeschichtete Bleche und Formen bei der Reinigungsfunktion mitreinigen.
- ▶ Nur emailliertes Zubehör mitreinigen.

### ⚠️ WARNUNG – Verbrennungsgefahr!

Der Garraum wird während der Reinigungsfunktion sehr heiß.

- ▶ Nie die Gerätetür öffnen.
- ▶ Das Gerät abkühlen lassen.
- ▶ Kinder fernhalten.

⚠️ Das Gerät wird während der Reinigungsfunktion außen sehr heiß.

- ▶ Nie die Gerätetür berühren.
- ▶ Das Gerät abkühlen lassen.
- ▶ Kinder fernhalten.

### ⚠️ WARNUNG – Gefahr von Gesundheitsschäden!

Die Reinigungsfunktion heizt den Garraum auf eine sehr hohe Temperatur, sodass Rückstände vom Braten, Grillen und Backen verbrennen. Dabei werden Dämpfe freigesetzt, die zu Reizungen der Schleimhäute führen können.

- ▶ Während der Reinigungsfunktion die Küche ausgiebig lüften.

- ▶ Nicht längere Zeit im Raum aufhalten.
- ▶ Kinder und Haustiere fernhalten.

Bei der Pyrolyse heizt das Gerät bis 485°C auf. Rückstände vom Braten, Grillen oder Backen verbrennen. Sie müssen nur noch die Asche aus dem Garraum wischen. Die gesamte Dauer der Pyrolyse besteht aus der Reinigungszeit und der Abkühlzeit. Die Pyrolyse dauert circa 3 Stunden. Die Abkühlzeit dauert circa 1 Stunde. Bei Bedarf können Sie die Abschaltzeit der Pyrolyse verschieben, z. B. wenn Sie möchten, dass die Pyrolyse nachts abläuft.

## 20.1 Pyrolyse vorbereiten

### ⚠️ WARNUNG – Brandgefahr!

Lose Speisereste, Fett und Bratensaft können sich entzünden.

- ▶ Vor der Reinigungsfunktion grobe Verschmutzungen aus dem Garraum und vom Zubehör entfernen.

### ACHTUNG

Die Verwendung von Reinigungsmitteln vor der Pyrolyse kann den Garraum und das Gerätetürglas beschädigen.

- ▶ Vor der Pyrolyse keine Reinigungsmittel im Garraum oder auf der Innenseite der Gerätetür verwenden.

1. Den Garraum mit einem feuchten Tuch auswischen.
2. Die Türdichtung und die Türinnenseiten abwischen.
3. Alle Spuren von Reinigungsmitteln vollständig entfernen.
4. Alle losen Gegenstände aus dem Garraum nehmen. Die Einschubroste sind pyrolysefest.  
→ "Reinigung von Zubehör mit Pyrolyse vorbereiten", Seite 45

## 20.2 Reinigung von Zubehör mit Pyrolyse vorbereiten

GAGGENAU Backbleche und Grillwannen sind mit pyrolysefestem Email beschichtet. Reinigen Sie nur GAGGENAU Backbleche und Grillwannen mit der Pyrolyse.

### ⚠ **WARNUNG – Brandgefahr!**

Lose Speisereste, Fett und Bratensaft können sich entzünden.

- ▶ Vor der Reinigungsfunktion grobe Verschmutzungen aus dem Garraum und vom Zubehör entfernen.

### **ACHTUNG**

Die Hitze während der Pyrolyse kann bestimmtes Zubehör beschädigen.

- ▶ Den Rost, den Drehspieß, den Gussbräter, den Backstein, den Kerntemperaturfühler oder anderes Zubehör nicht mit der Pyrolyse reinigen.
- ▶ Nur GAGGENAU Backbleche und Grillwannen mit der Pyrolyse reinigen.

### **Hinweise**

- Beachten Sie auch die Gebrauchsanleitung des jeweiligen Zubehörs.
  - Bei einem stark verschmutzten Garraum reinigen Sie das Backblech oder die Grillwanne separat.
1. Jeweils nur ein Backblech oder eine Grillwanne in die unterste Einschubebene einschieben.
  2. Das Backblech oder die Grillwanne bis zum Anschlag einschieben.

## 20.3 Pyrolyse starten

1. Alle losen Gegenstände aus dem Garraum nehmen und groben Schmutz entfernen.
  2. Mögliche Reinigerreste vollständig entfernen.
  3. So oft von links nach rechts wischen, bis das Display "Modi & Service" zeigt.
- ✓ Das Display zeigt die verfügbaren Funktionen in einem Listenmenü.

4. Mit dem Bedienring die Funktion "Pyrolyse" wählen.
5. Auf "Pyrolyse" drücken.
6. Auf "Start" drücken.
7. Bei Bedarf den Endzeitpunkt verschieben.
  - ▶ Auf den Endzeitpunkt drücken.
  - ▶ Mit dem Bedienring den Endzeitpunkt einstellen.
  - ▶ → drücken.
8. Den Anweisungen im Display folgen.
9. → drücken.
10. Mit ▶ starten.

- ▶ Bei Bedarf ■ drücken, um den Endzeitpunkt zu verschieben.

Die gesamte Dauer der Pyrolyse besteht aus der Reinigungszeit und der Abkühlzeit. Im Display läuft die Zeit des jeweiligen Abschnitts der Pyrolyse ab.

- ✓ Das Gerät verriegelt die Gerätetür zur Ihrer Sicherheit. Beim Abkühlen öffnet das Gerät die Türverriegelung, sobald die Temperatur unter 200 °C gefallen ist.
- ✓ Die Reinigungszeit läuft im Display ab.
- ✓ Falls Sie den Endzeitpunkt verschoben haben, läuft die Zeit bis zum Start der Pyrolyse im Display ab.
- ✓ Die Lampe im Garraum bleibt ausgeschaltet.
- ✓ Nach Ablauf der Pyrolyse ertönt ein Signalton.
- ✓ Das Display zeigt eine Meldung.

11. Wenn das Gerät abgekühlt ist, die zurückgebliebene Asche mit einem feuchten Tuch aus dem Garraum wischen.

Abhängig von der Art und der Stärke der Verschmutzung können weiße Beläge auf den Emailflächen zurückbleiben. Diese Beläge sind unbedenklich. Sie haben keinen Einfluss auf die Funktion oder die Lebensdauer Ihres Geräts.

12. Mit ✓ bestätigen.

## 20.4 Pyrolyse stoppen

- ▶ ■ auf dem Bedienring drücken.
- ✓ Das Gerät verriegelt die Gerätetür zur Ihrer Sicherheit. Beim Abkühlen öffnet das Gerät die Türverriegelung, sobald die Temperatur unter 200 °C gefallen ist.

# 21 Störungen beheben

Kleinere Störungen an Ihrem Gerät können Sie selbst beheben. Nutzen Sie die Informationen zur Störungsbehebung, bevor Sie den Kundendienst kontaktieren. So vermeiden Sie unnötige Kosten.

**Tipp:** Verbinden Sie Ihr Gerät dauerhaft mit der Home-Connect App, um automatisch Software-Updates zu erhalten. So werden Fehler behoben, Leistungsverbesserungen durchgeführt und neue Funktionen aufgespielt.

### ⚠ **WARNUNG – Verletzungsgefahr!**

Unschlagmäßige Reparaturen sind gefährlich.



- ▶ Nur geschultes Fachpersonal darf Reparaturen am Gerät durchführen.
- ▶ Wenn das Gerät defekt ist, den Kundendienst rufen.  
→ "Kundendienst", Seite 51

### ⚠ **WARNUNG – Stromschlaggefahr!**


Unschlagmäßige Reparaturen sind gefährlich.

- ▶ Nur dafür geschultes Fachpersonal darf Reparaturen am Gerät durchführen.
- ▶ Nur Original-Ersatzteile dürfen zur Reparatur des Geräts verwendet werden.
- ▶ Wenn die Netzanschlussleitung oder die Geräteanschlussleitung dieses Geräts beschädigt wird, muss sie durch eine besondere Netzanschlussleitung oder besondere Geräteanschlussleitung ersetzt werden, die beim Hersteller oder bei seinem Kundendienst erhältlich ist.
- ▶ Wenn die Netzanschlussleitung dieses Geräts beschädigt wird, muss sie durch geschultes Fachpersonal ersetzt werden.

## 21.1 Funktionsstörungen

Störung	Ursache und Störungsbehebung
Gerät funktioniert nicht.	<p>Netzstecker der Netzanschlussleitung ist nicht eingesteckt. ▶ Schließen Sie das Gerät am Stromnetz an.</p> <p>Sicherung im Sicherungskasten hat ausgelöst. ▶ Prüfen Sie die Sicherung im Sicherungskasten.</p> <p>Stromversorgung ist ausgefallen. ▶ Prüfen Sie, ob die Raumbelichtung oder andere Geräte im Raum funktionieren.</p> <p>Fehlbedienung. ▶ Schalten Sie die Sicherung für das Gerät im Sicherungskasten aus und nach ca. 60 Sekunden wieder ein.</p>
Gerät lässt sich nicht starten.	<p>Gerätetür ist nicht ganz geschlossen. ▶ Schließen Sie die Gerätetür.</p>
Gerät lässt sich nicht über die Home Connect App starten.	<p>Gerät ist nicht mit der Home Connect App verbunden. ▶ Starten Sie die Verbindung zwischen Gerät und der Home Connect App. → <i>"Home Connect einrichten", Seite 33</i></p> <p>Gerät ist mit der Home Connect App verbunden, aber die Funktion Fernbedienung ist nicht aktiviert. ▶ Aktivieren Sie die Funktion Fernbedienung in den Home Connect Einstellungen → <i>Seite 33</i>.</p>
Gerät funktioniert nicht. Anzeige reagiert nicht. Display zeigt das Symbol für die Kindersicherung  .	<p>Kindersicherung ist aktiviert. ▶ Deaktivieren Sie die Kindersicherung. → <i>Seite 23</i></p>
Gerät schaltet sich selbsttätig aus.	<p>Sicherheitsabschaltung: keine Bedienung für mehr als 12 Stunden. 1. Bestätigen Sie die Meldung mit ✓. 2. Schalten Sie das Gerät aus.</p>
Gerät heizt nicht auf, das Display zeigt das Symbol für den Demo-Modus  .	<p>Gerät ist im Demo-Modus. ▶ Deaktivieren Sie den Demo-Modus in den Grundeinstellungen → <i>Seite 35</i>.</p>
Das Display zeigt immer den Ring in Orange hinter dem Bedienring, auch wenn Sie den Bedienring nicht berühren.	<p>Bei der Reinigung ist zuviel Feuchtigkeit hinter den Bedienring gelangt. 1. Warten Sie, bis die Feuchtigkeit verdunstet ist. 2. Warten Sie bei Bedarf einige Stunden, bis die Feuchtigkeit verdunstet ist.</p>
Das Display zeigt nie den Ring in Orange hinter dem Bedienring, auch wenn Sie den Bedienring berühren.	<p>Bei der Reinigung ist zuviel Feuchtigkeit hinter den Bedienring gelangt. 1. Warten Sie, bis die Feuchtigkeit verdunstet ist. 2. Warten Sie bei Bedarf einige Stunden, bis die Feuchtigkeit verdunstet ist.</p>
Beleuchtung funktioniert nicht.	<p>Beleuchtung ist defekt. 1. Den Netzstecker der Netzanschlussleitung ziehen. 2. Nach 10 Sekunden dem Netzstecker wieder einstecken. 3. Prüfen, ob unter "Einstellungen" für die Grundeinstellung "Garraumbelichtung" unter der Einstellung "Aktivierung" die Einstellung "Automatisch" gewählt ist. → <i>"Grundeinstellungen ändern", Seite 41</i> ▶ Wenn sich die Störung nicht beheben lässt, informieren Sie den Kundendienst.</p>

## 21.2 Hinweise im Anzeigefeld

Störung	Ursache und Störungsbehebung
Display zeigt die Fehlermeldung "Exx".	<p>Ein Fehler ist aufgetreten. 1. Wenn das Display eine Fehlermeldung anzeigt, drücken Sie auf  ✓ Wenn das Display die Fehlermeldung nicht mehr anzeigt, war es ein einmaliges Problem. 2. Wenn das Display die Fehlermeldung weiter oder wiederholt anzeigt, kontaktieren Sie den Kundendienst → <i>Seite 51</i> und übermitteln Sie den Fehlercode.</p>
Display zeigt "Initialisierung".	<p>Die erste Inbetriebnahme wurde nicht erfolgreich abgeschlossen. ▶ Führen Sie die erste Inbetriebnahme durch. → <i>"Erste Inbetriebnahme", Seite 17</i></p>

Störung	Ursache und Störungsbehebung
Display zeigt "Initialisierung".	Das Gerät wurde auf die Werkseinstellungen zurückgesetzt. ▶ Führen Sie die erste Inbetriebnahme durch. → "Erste Inbetriebnahme", Seite 17
	Der Demomodus wurde während der ersten Inbetriebnahme aktiviert und wurde nun deaktiviert. ▶ Führen Sie die erste Inbetriebnahme durch. → "Erste Inbetriebnahme", Seite 17

### 21.3 Stromausfall

Bei einem Stromausfall schaltet sich Ihr Gerät aus.  
Ein Stromausfall unterbricht den laufenden Garvorgang.  
Das Display zeigt eine Meldung.

#### Gerät nach einem Stromausfall wieder in Betrieb nehmen

1. ⏻ drücken.
2. Das Gerät wieder wie gewohnt in Betrieb nehmen.

### 21.4 Demo-Modus

Falls das Display ✖ zeigt, ist der Demo-Modus aktiviert.  
Das Gerät heizt nicht auf.

#### Demo-Modus deaktivieren

1. Um das Gerät kurz vom Netz zu trennen, die Haussicherung oder den Schutzschalter im Sicherungskasten ausschalten.
2. Den Demo-Modus innerhalb von 3 Minuten in den Grundeinstellungen → Seite 35 deaktivieren.

## 22 Entsorgen

### 22.1 Altgerät entsorgen

Durch umweltgerechte Entsorgung können wertvolle Rohstoffe wiederverwendet werden.

1. Den Netzstecker der Netzanschlussleitung ziehen.
2. Die Netzanschlussleitung durchtrennen.
3. Das Gerät umweltgerecht entsorgen.  
Informationen über aktuelle Entsorgungswege erhalten Sie bei Ihrem Fachhändler sowie Ihrer Gemeinde- oder Stadtverwaltung.



Dieses Gerät ist entsprechend der europäischen Richtlinie 2012/19/EU über Elektro- und Elektronikaltgeräte (waste electrical and electronic equipment – WEEE) gekennzeichnet.  
Die Richtlinie gibt den Rahmen für eine EU-weit gültige Rücknahme und Verwertung der Altgeräte vor.

## 23 So gelingt's

Für verschiedene Speisen finden Sie hier die passenden Einstellungen sowie das beste Zubehör und Geschirr.  
Die Empfehlungen haben wir optimal auf Ihr Gerät abgestimmt.

Einstellempfehlungen → Seite 29 für einige Speisen finden Sie im Display unter Programme → Seite 28 oder in der Home Connect App.  
In der folgenden Übersicht finden Sie nur Normgerichte für Prüfzwecke.

### 23.1 Allgemeine Zubereitungshinweise

Beachten Sie diese Informationen beim Zubereiten aller Speisen.

- Heizen Sie das Gerät immer vor. So erhalten Sie die besten Garergebnisse. Die angegebenen Garzeiten beziehen sich auf ein vorgeheiztes Gerät.
- Die angegebenen Garzeiten dienen der Orientierung. Die Qualität und die Temperatur der Ausgangsware, das Gewicht und die Dicke des Garguts beeinflussen die tatsächliche Garzeit.
- Wenn Sie wenig Erfahrung mit einer Speise haben, beginnen Sie mit der kürzesten Zeitangabe. Bei Bedarf können Sie die Speise weitergaren.

- Eine niedrigere Temperatur ergibt eine gleichmäßigere Bräunung. Stellen Sie bei Bedarf eine höhere Temperatur ein.
- Die Angaben beziehen sich auf durchschnittliche Mengen für 4 Personen. Wenn Sie eine größere Menge zubereiten möchten, rechnen Sie eine längere Garzeit ein.
- Nutzen Sie das angegebene Gargeschirr. Wenn Sie anderes Geschirr nutzen, können sich die Garzeiten verlängern oder verkürzen.
- Sie können jedes hitzebeständige Geschirr verwenden. Stellen Sie das Geschirr in die Mitte des Rosts. Für große Braten können Sie auch die Grillwanne oder Glaswanne verwenden.
- Um eine optimale Wärmezirkulation zu gewährleisten, belegen Sie Roste und Backbleche nicht zu dicht.
- Für die Zubereitung von sperrigem Gargut können Sie die seitlichen Einschubroste abnehmen.
- Stellen Sie den Rost direkt auf den Boden des Garraums und platzieren Sie das Gargut oder den Bräter auf dem Rost. Legen Sie das Gargut oder den Bräter nicht direkt auf den Garraumboden. Entnehmen Sie bei Bedarf die Einschubroste. → Seite 43
- Öffnen Sie die Garraumbür des vorgeheizten Geräts nur kurz und befüllen Sie das Gerät rasch.

- Verwenden Sie Teller, Backformen oder Auflaufformen immer mit dem Rost.
- Heizart "Heißluft eco":  
Energiesparender Heißluftbetrieb für Kuchen, Aufläufe und Gratins. Restwärme wird optimal genutzt. Komfortfunktionen bleiben ausgeschaltet (z. B. die Garraumbeleuchtung). Die Anzeige der Garraumtemperatur ist nur während des Aufheizens möglich. Den Backofen nicht vorheizen. Schieben Sie die Speisen in den kalten, leeren Garraum und starten Sie die angegebene Garzeit. Halten Sie die Gerätetür während des Garens geschlossen. So vermeiden Sie Hitzeverlust.
- "Grill" und "Grill + Umluft":  
Bei diesen Betriebsarten kann es zu einem Temperaturunterschied zwischen der gewählten Einstelltemperatur und der tatsächlichen Temperatur im Ofen kommen. Der Grund ist, dass Grillen und Gratieren schnelle Garprozesse bei hohen Temperaturen sind. Dabei wird immer eine höhere Temperatur gewählt, als tatsächlich auf der Speisenoberfläche zum Bräunen oder Rösten benötigt wird.

## Gemüse

Beachten Sie die Einstellempfehlungen für Gemüse.

- Gemüse aus dem Ofen ist eine gute Alternative zum Gemüse aus der Pfanne. Die Geschmacksstoffe konzentrieren sich und die Röstaromen machen es sehr aromatisch. Außerdem wird für die Zubereitung nur sehr wenig Fett benötigt.
- Das Gemüse putzen und in einer Schüssel mit ein wenig Öl vermengen. In eine hitzebeständige Form oder in die Glaswanne bzw. Grillwanne geben und gleichmäßig verteilen.
- Während des Garvorgangs mindestens einmal durchmengen. Nach dem Garen würzen und nach Geschmack mit frischen Kräutern bestreuen.
- Das Gemüse eignet sich als warme und kalte Vorspeise oder vegetarisches Hauptgericht, oder auch als Beilage zu Fisch und Fleisch.
- Verwenden Sie bei kleinen Portionen (für 2-3 Personen) eine hitzebeständige Form und stellen Sie diese auf den Grillrost. In der Glaswanne oder Grillwanne brennen die Speisen sonst an oder trocknen aus.
- Bitte beachten Sie bei vorgegarten und tiefgekühlten Produkten auch immer die Herstellerangaben.

## Fisch

Beachten Sie die Einstellempfehlungen für Fisch.

- Sicherstellen, dass Fisch aus hygienischen Gründen nach dem Garen eine Kerntemperatur von mindestens 62-70 °C hat. Diese Temperatur ist gleichzeitig der ideale Garpunkt.
- Salzen Sie den Fisch erst nach dem Garen. So bleibt das natürliche Aroma erhalten und dem Fisch wird weniger Wasser entzogen.
- Ölen Sie Grillrost und Blech leicht ein, dann bleibt der Fisch nicht daran hängen.
- Bei Filets mit Haut: Legen Sie den Fisch mit der Hautseite nach oben, so bleiben Struktur und Aroma besser erhalten.
- Holzspieße kurz abschneiden oder vor dem Aufstecken der Zutaten über Nacht in Wasser einlegen, da sie sonst verkohlen.

- Bitte beachten Sie bei vorgegarten und tiefgekühlten Produkten auch immer die Herstellerangaben.

## Geflügel

Beachten Sie die Einstellempfehlungen für Geflügel.

- Die angegebenen Garzeiten dienen der Orientierung und sind stark von der Ausgangstemperatur der Ware abhängig. Nutzen Sie zur besseren Kontrolle den Kerntemperaturfühler. Stecken Sie den Kerntemperaturfühler nicht in die Mitte oder einen Hohlraum, sondern zwischen Bauch und Oberschenkel. Weitere Hinweise und optimale Zieltemperaturen finden Sie unter Kerntemperaturfühler → *Seite 30*.
- Das Geflügel wird besonders knusprig braun, wenn Sie es gegen Ende der Bratzeit mit Butter, Salzwasser, abgetropftem Fett oder Orangensaft bestreichen.
- Stechen Sie bei Ente und Gans die Haut unter den Flügeln ein, so kann das Fett ablaufen.
- Nutzen Sie einen Bräter oder eine andere hitzebeständige Form für Gerichte, bei denen viel Flüssigkeit zum Braten gegeben wird. Das Gleiche gilt, wenn viel Fett aus dem Gargut austreten kann, z. B. bei Gänsebraten.

## Fleisch

Beachten Sie die Einstellempfehlungen für Fleisch.

- Die angegebenen Garzeiten dienen der Orientierung und sind stark von der Ausgangstemperatur der Ware und der Länge des Anbratens abhängig. Nutzen Sie zur besseren Kontrolle den Kerntemperaturfühler. Hinweise und optimale Zieltemperaturen finden Sie unter Kerntemperaturfühler → *Seite 30*.
- Fleischruhe: Lassen Sie das Fleisch nach dem Garen noch 5-15 Minuten auf einem Rost ruhen. Das Fleisch kann sich "entspannen". Die Zirkulation des Fleischsafts lässt nach und beim Anschnitt des Fleisches tritt weniger Saftverlust auf. Große Fleischstücke, z. B. Braten, können im Ofen ruhen. Kleinere, z. B. Steaks, sollten außerhalb des Ofens in Alufolie gewickelt ruhen.
- Verwenden Sie bei kleinen Portionen (2-3 Personen) am besten eine hitzebeständige Form, damit die Speisen nicht anbrennen oder austrocknen.
- Nutzen Sie die Grillwanne oder den Bräter für einen großen Braten und für Zubereitungsarten, bei denen viel Flüssigkeit zum Braten gegeben wird.
- Marinade am besten über Nacht einziehen lassen und vor dem Braten oder Grillen entfernen, z. B. mit einem Messerrücken oder Löffel. Die Gewürze und Kräuter würden sonst verbrennen.
- Wenn der Braten zu dunkel geworden und die Kruste stellenweise verbrannt ist, verringern Sie beim nächsten Mal die eingestellte Temperatur und überprüfen Sie die Einschubebene.
- Wenn der Braten gar, aber die Sauce angebrannt ist, verwenden Sie beim nächsten Mal ein kleineres Bratgeschirr und geben Sie mehr Flüssigkeit zu. Wenn die Sauce zu wässrig ist, verwenden Sie ein größeres Bratgeschirr und geben Sie weniger Flüssigkeit hinzu.

## Beilagen und Gerichte

Beachten Sie die Einstellempfehlungen für Beilagen und Gerichte.

- Die bekanntesten Sättigungsbeilagen aus dem Backofen basieren auf Kartoffeln, wie zum Beispiel das Kartoffelgratin. Es können aber auch hervorragend Beilagen im Backofen zubereitet werden, die normalerweise in der Pfanne gebraten werden, z. B. Kartoffelpuffer oder Bratkartoffeln. Die Vorteile bei dieser Zubereitungsart: man kann größere Mengen auf einmal zubereiten, die Kochgerüche verteilen sich weniger im Raum und man kann die Speisen mit weniger Fett zubereiten.
- Eine weitere sehr vielseitige Beilage aus dem Ofen ist Käse. Vor allem vegetarische Gerichte kann man dadurch sehr gut ergänzen oder man kann den Käse je nach Zubereitungsart auch als Vorspeise oder Fingerfood reichen.
- Gerichte, die sich für die Zubereitung im Backofen eignen, sind vor allem überbackene Speisen wie Aufläufe und Gratins. Geeignet sind auch Gerichte mit einem Teigboden, z. B. Pizza oder Flammkuchen, und Eierspeisen mit Einlage, z. B. Tortilla.
- Verwenden Sie bei kleinen Portionen (für 2-3 Personen) eine hitzebeständige Form und stellen Sie diese auf den Grillrost. In der Glaswanne oder Grillwanne brennen die Speisen sonst an oder trocknen aus.
- Bitte beachten Sie bei vorgegarten und tiefgekühlten Produkten auch immer die Herstellerangaben.

## Gebäck

Beachten Sie die Einstellempfehlungen für Gebäck.

- Wir empfehlen dunkle Backformen aus Metall, da diese die Hitze besser absorbieren. Stellen Sie die Backform mittig auf den Grillrost.
- Bei Blechkuchen ohne Backpapier das Blech leicht einfetten.
- Kleingebäck, z. B. Windbeutel, Plätzchen oder Blätterteigtaschen, können Sie auch auf 2 Ebenen backen, 1+3.
- Wenn Sie auf mehreren Ebenen backen, ist es normal, dass gleichzeitig eingeschobene Bleche nicht gleichzeitig fertig sind. Lassen Sie die unteren Bleche etwas nachbacken oder schieben Sie diese beim nächsten Mal früher in das Gerät.
- Vor dem Anschneiden das Gebäck auf einem Gitter auskühlen lassen.
- Wenn das Gebäck unten zu dunkel ist, schieben Sie es eine Ebene höher ein und wählen Sie eine niedrigere Temperatur. Wenn das Gebäck oben zu dunkel ist, schieben Sie es eine Ebene tiefer ein, wählen eine niedrigere Temperatur und verlängern die Backzeit etwas.
- Ist der Kuchen zu trocken, stellen Sie die Temperatur etwas höher ein. Bleibt der Kuchen innen teigig, stellen Sie eine niedrigere Temperatur ein. Backzeiten können durch eine höhere Temperatur nicht verkürzt werden, es ist besser eine etwas niedrigere Temperatur zu wählen.

## Garen

Speise	Zubehör/Geschirr	Ebene	Temperatur in °C	Heizart	Garzeit in Min.	Bemerkungen
Hähnchen, ganz, 1 kg, nach EN60350-1	Rost + Grillwanne	2	190	⌚ <sup>2</sup>	60-80	Vorheizen.

- Wenn der Kuchen zusammenfällt, verwenden Sie weniger Flüssigkeit oder stellen Sie die Temperatur 10 °C niedriger ein. Die Backofentür nicht zu früh öffnen.
- Wenn der Kuchen nur in der Mitte aufgeht, fetten Sie den Rand der Backform ein.
- Lassen sich die Plätzchen nicht vom Blech lösen, geben Sie das Blech noch einmal kurz in den heißen Backofen und lösen Sie die Plätzchen, solange diese noch warm sind.
- Wenn sich der Kuchen beim Stürzen nicht aus der Form löst, lockern Sie den Kuchen am Rand vorsichtig mit einem Messer. Stürzen Sie den Kuchen erneut und bedecken Sie die Form mehrmals mit einem nassen kalten Tuch. Fetten Sie beim nächsten Mal die Form gut ein und streuen Sie zusätzlich Semmelbrösel hinein.
- Bitte beachten Sie bei vorgegarten und tiefgekühlten Produkten auch immer die Herstellerangaben.

## Desserts

Beachten Sie die Einstellempfehlungen für Desserts.

- Dessert aus dem Ofen kann sehr gut vorbereitet werden – man muss es nur noch in den Ofen schieben. Diese Zubereitungsart eignet sich gut für größere Mengen, zum Beispiel wenn man Gäste hat.
- Dessert aus dem Ofen wird meist warm gegessen und passt gut in die kühlere Jahreszeit.

## 23.2 Tipps für acrylamidarme Zubereitung

### Allgemeines

- Die Garzeiten möglichst kurz halten. Speisen goldgelb und nicht zu dunkel bräunen. Großes, dickes Gargut verwenden. Bei der Zubereitung entsteht weniger Acrylamid.

### Backwaren

- Die Temperatur bei der Heizart "Heißluft plus" auf max. 180 °C einstellen.

### Plätzchen

- Plätzchen mit Ei oder Eigelb bestreichen. Dies verringert die Bildung von Acrylamid. Gleichmäßig auf dem Blech verteilen.

### Backofen-Pommes frites

- Pommes frites gleichmäßig und einlagig auf dem Blech verteilen. Mindestens 400 g pro Blech backen, damit die Pommes frites nicht austrocknen.

## 23.3 Prüfgerichte

Diese Übersichten wurden für Prüfinstitute erstellt, um das Prüfen des Geräts nach EN 60350-1:2013 bzw. IEC 60350-1:2011 und nach Norm EN 60705:2012, IEC 60705:2010 zu erleichtern.

## Grillen

Speise	Zubehör/Ge- schirr	Ebene	Tempera- tur in °C	Heizart	Garzeit in Min.	Bemerkungen
Hähnchen, ganz, 1 kg, nach EN60350-1	Rost + Grillwan- ne	2	190		60-80	Nicht vorheizen.

## Gebäck

Speise	Zubehör/Ge- schirr	Ebene	Tempera- tur in °C	Heizart	Garzeit in Min.	Bemerkungen
Apple pie, EN60350-1	Springform Ø 20 cm	2	160		90-105 <sup>1</sup>	Vorheizen.
Apple pie, EN60350-1	Springform Ø 20 cm	2	160		90-105 <sup>1</sup>	Vorheizen.
Small cakes, nach EN60350-1	Back- blech + Glas- wanne	3 und 1	150		30-33 <sup>1</sup>	Vorheizen. Anwendung auf 2 Ebenen.
Small cakes, nach EN60350-1	Backblech	2	150		30-33 <sup>1</sup>	Vorheizen.
Small cakes, nach EN60350-1	Backblech	2	160		24-28 <sup>1</sup>	Vorheizen.
Spritzgebäck, nach EN60350-1	Back- blech + Glas- wanne	3 und 1	140		30-35 <sup>1</sup>	Vorheizen. Anwendung auf 2 Ebenen.
Spritzgebäck, nach EN60350-1	Backblech	2	140		30-35 <sup>1</sup>	Vorheizen.
Spritzgebäck, nach EN60350-1	Backblech	2	140		25-35 <sup>1</sup>	Vorheizen.
Wasserbiskuit- torte, nach EN60350-1	Springform Ø 26 cm	2	150		22-30 <sup>1</sup>	Vorheizen.
Wasserbiskuit- torte, nach EN60350-1	Springform Ø 26 cm	2	175		22-26 <sup>1</sup>	Vorheizen.

## 24 Informationen zu freier und Open Source Software

Dieses Produkt enthält Software-Komponenten, die von den Urheberrechtsinhabern als freie oder Open Source-Software lizenziert sind.

Die entsprechenden Lizenzinformationen sind auf dem Hausgerät gespeichert. Der Zugriff auf die entsprechenden Lizenzinformationen ist auch über die Home Connect App möglich: „Profil -> Rechtliche Hinweise -> Lizenzinformationen“. <sup>2</sup> Sie können die Lizenzinformationen auch auf der Markenprodukt-Website herunterladen. (Bitte suchen Sie auf der Produkt-Website nach Ihrem Gerätemodell und weiteren Dokumenten.) Alternativ können Sie die entsprechenden Informationen unter ossre-

quest@bshg.com oder BSH Hausgeräte GmbH, Carl-Wery-Str. 34, D-81739 München anfordern.

Der betroffene Quellcode wird auf Anforderung zur Verfügung gestellt.

Bitte senden Sie Ihre Anforderung an ossrequest@bshg.com oder BSH Hausgeräte GmbH, Carl-Wery-Str. 34, D-81739 München.

Betreff: „OSSREQUEST“

Die Kosten für die Bearbeitung Ihrer Anforderung werden Ihnen in Rechnung gestellt. Dieses Angebot gilt drei Jahre ab dem Kaufdatum bzw. mindestens für den Zeit-

<sup>1</sup> Die Funktion Schnell-Aufheizen in den Grundeinstellungen deaktivieren. → "Grundeinstellungen", Seite 35

<sup>2</sup> Je nach Geräteausstattung

raum, in dem wir Support und Ersatzteile für das entsprechende Gerät anbieten.

## 25 Kundendienst

Funktionsrelevante Original-Ersatzteile gemäß der entsprechenden Ökodesign-Verordnung erhalten Sie bei unserem Kundendienst für die Dauer von mindestens 10 Jahren ab dem Inverkehrbringen Ihres Geräts innerhalb des Europäischen Wirtschaftsraums.

Darüber hinaus erhalten Sie bei unserem Kundendienst weitere funktionsrelevante und lagerfähige Original-Ersatzteile bis zu 15 Jahre nach dem Inverkehrbringen Ihres Geräts.

Für weitere Informationen wenden Sie sich bitte an unseren Kundendienst.

**Hinweis:** Der Einsatz des Kundendienstes ist im Rahmen der Herstellergarantiebedingungen kostenfrei.

Detaillierte Informationen über die Garantiedauer und die Garantiebedingungen in Ihrem Land erhalten Sie über den QR-Code auf dem beiliegenden Dokument zu den Servicekontakten und Garantiebedingungen, bei unserem Kundendienst, Ihrem Händler oder auf unserer Website.

Die Kontaktdaten des Kundendienstes finden Sie über den QR-Code auf dem beiliegenden Dokument zu den Servicekontakten und Garantiebedingungen oder auf unserer Website.

Dieses Produkt enthält Lichtquellen der Energieeffizienzklasse F. Die Lichtquellen sind als Ersatzteil verfügbar und nur durch dafür geschultes Fachpersonal auszutauschen.

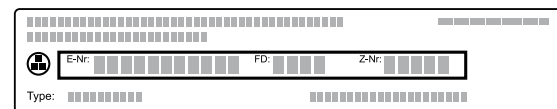
Die Informationen gemäß Verordnung (EU) 65/2014, (EU) 66/2014 und (EU) 2023/826 finden Sie online unter [www.gaggenau.com](http://www.gaggenau.com) auf der Produktseite und der Serviceseite Ihres Geräts bei den Gebrauchsanleitungen und zusätzlichen Dokumenten.

Produktinformationen nach (EU) 66/2014 finden Sie auch unterhalb des gedruckten Energielabels.

### 25.1 Erzeugnisnummer (E-Nr.), Fertigungsnummer (FD) und Zählnummer (Z-Nr.)

Wenn Sie den Kundendienst kontaktieren, benötigen Sie die Erzeugnisnummer (E-Nr.), Fertigungsnummer (FD) und Zählnummer (Z-Nr.), die Sie auf dem Typenschild des Geräts finden.

Das Typenschild mit den Nummern finden Sie, wenn Sie die Gerätetür öffnen.



Um Ihre Gerätedaten und die Kundendienst-Telefonnummer schnell wiederzufinden, können Sie die Daten notieren.

## 26 Konformitätserklärung


Hiermit erklärt BSH Hausgeräte GmbH, dass sich das Gerät mit Home Connect Funktionalität in Übereinstimmung mit den grundlegenden Anforderungen und den übrigen einschlägigen Bestimmungen der Richtlinie 2014/53/EU befindet.

Eine ausführliche RED Konformitätserklärung finden Sie im Internet unter [www.gaggenau.com](http://www.gaggenau.com) auf der Produktseite Ihres Geräts bei den zusätzlichen Dokumenten.



2,4-GHz-Band (2400–2483,5 MHz): max. 100 mW

5-GHz-Band (5150–5350 MHz + 5470–5725 MHz): max. 150 mW

	BE	BG	CZ	DK	DE	EE	IE	EL	ES
	FR	HR	IT	CY	LI	LV	LT	LU	HU
	MT	NL	AT	PL	PT	RO	SI	SK	FI
	SE	NO	CH	TR	IS	UK (NI)			

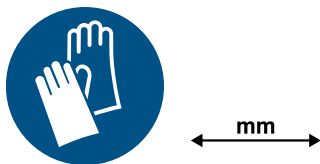
5-GHz-WLAN (Wi-Fi): Nur zum Gebrauch in Innenräumen.

AL	BA	MD	ME	MK	RS	UK	UA
----	----	----	----	----	----	----	----

5-GHz-WLAN (Wi-Fi): Nur zum Gebrauch in Innenräumen.

## 27 Montageanleitung

Beachten Sie diese Informationen bei der Montage des Geräts.



### **⚠ 27.1 Allgemeine Montagehinweise**

Beachten Sie diese Hinweise, bevor Sie mit dem Einbau des Geräts beginnen.

#### **⚠ WARNUNG – Brandgefahr!**

Eine verlängerte Netzanschlussleitung und nicht zugelassene Adapter zu verwenden, ist gefährlich.

- ▶ Keine Verlängerungskabel oder Mehrfachsteckdosenleisten verwenden.
- ▶ Nur vom Hersteller zugelassene Adapter und Netzanschlussleitungen verwenden.
- ▶ Wenn die Netzanschlussleitung zu kurz ist und keine längere Netzanschlussleitung verfügbar ist, Elektrofachbetrieb kontaktieren, um die Hausinstallation anzupassen.

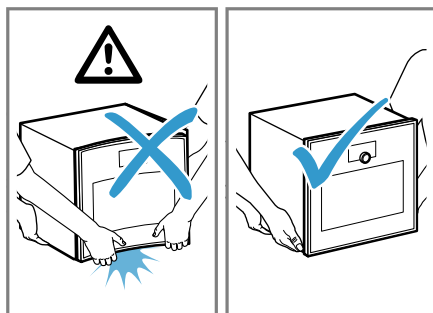
#### **⚠ WARNUNG – Verletzungsgefahr!**

Das Gerät ist schwer.

- ▶ Zum Bewegen des Geräts sind 2 Personen erforderlich.
- ▶ Nur geeignete Hilfsmittel verwenden.

#### **ACHTUNG**

Durch Tragen des Geräts am Geräterahmen kann dieser sich verbiegen. Der Geräterahmen hält das Gewicht des Geräts nicht aus.



- ▶ Das Gerät nicht am Geräterahmen anheben.
- ▶ Das Gerät immer am Gehäuse anheben.

#### **⚠ WARNUNG – Verletzungsgefahr!**

Während der Montage können scharfkantige Teile zugänglich sein.

- ▶ Schutzhandschuhe tragen.

#### **⚠ WARNUNG – Stromschlaggefahr!**

Unsachgemäße Installationen sind gefährlich.

- ▶ Das Gerät nur gemäß den Angaben auf dem Typenschild anschließen und betreiben.
- ▶ Das Gerät nur über eine vorschriftsmäßig installierte Steckdose mit Erdung an ein Stromnetz mit Wechselstrom anschließen.
- ▶ Das Schutzleitersystem der elektrischen Hausinstallation muss vorschriftsmäßig installiert sein.
- ▶ Nie das Gerät über eine externe Schaltvorrichtung versorgen, z. B. Zeitschaltuhr oder Fernsteuerung.
- ▶ Wenn das Gerät eingebaut ist, muss der Netzstecker der Netzanschlussleitung frei zugänglich sein, oder falls der freie Zugang nicht möglich ist, muss in der festverlegten elektrischen Installation eine Trennvorrichtung nach den Errichtungsbestimmungen eingebaut sein.
- ▶ Beim Aufstellen des Geräts darauf achten, dass die Netzanschlussleitung nicht eingeklemmt oder beschädigt wird.

#### **ACHTUNG**

Oberflächenbeschädigungen am Gerät durch Ziehen oder Schieben des Geräts.

- ▶ Das Gerät nicht ziehen oder schieben, sondern das Gerät anheben.
- ▶ Ein Geschirrtuch unter das Gerät legen.
- Lesen Sie diese Anleitung sorgfältig.
- Nur ein fachgerechter Einbau nach dieser Montageanleitung garantiert einen sicheren Gebrauch. Bei Schäden durch falschen Einbau haftet der Monteur.
- Vor der Durchführung jeglicher Arbeiten die Stromzufuhr abstellen.
- Das Gerät nach dem Auspacken prüfen. Bei einem Transportschaden nicht anschließen.
- Nur konzessioniertes Fachpersonal darf Geräte ohne Stecker anschließen. Bei Schäden durch falschen Anschluss besteht kein Anspruch auf Garantie.
- Das Gerät nicht an der Tür oder dem Geräterahmen anheben.
- Für die Installation die aktuell gültigen Bauvorschriften und die Vorschriften des regionalen Elektrizitätsversorgers beachten.
- Das Gerät gemäß der Einbauskitze einbauen. Die Mindestabstände beachten.
- Einbau hinter Möbeltüren: Das Verschließen derartiger Türen im Betrieb muss durch ge-

eignete Maßnahmen ausgeschlossen werden. Es besteht die Gefahr durch Überhitzung, wenn die Tür im Betrieb oder während des Abkühlens (Lüfterbetrieb) nicht offen bleibt.

- Verpackungsmaterial und Klebefolien vor Inbetriebnahme aus dem Garraum und von der Tür entfernen.
- Maßgaben der Bilder in mm.

## 27.2 QR-Code Montagevideo

Hier finden Sie den QR-Code für das Montagevideo.



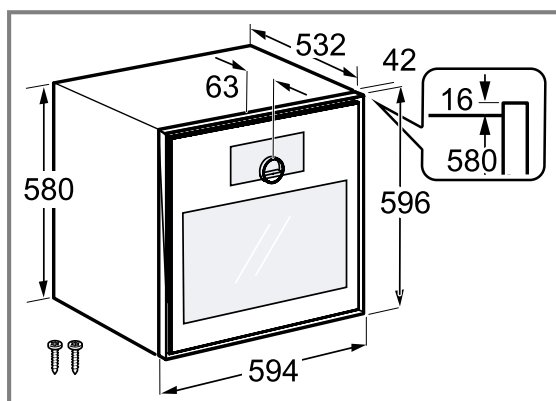
## 27.3 Planungshinweise

Hier finden Sie eine Übersicht über die Planungshinweise zum Türanschlag, Ecklösungen und seitlichen Schubladen.

- Der Türanschlag ist nicht wechselbar.
- Der Abstand vom Möbelkorpus bis Türfrontfläche beträgt 42 mm.
- Den Frontüberstand für die Öffnung von seitlichen Schubladen beachten.
- Bei der Planung einer Ecklösung den Türöffnungswinkel von mind. 97° berücksichtigen.
- Die Geräte-Anschlussdose muss außerhalb der Einbaunische liegen.

## 27.4 Gerätemaße

Hier finden Sie die Maße des Geräts.



## 27.5 Installationszubehör

Verwenden Sie Originalzubehör.

Zubehör	Bestellnummer
Zwischenboden	GA601010

## 27.6 Möbel vorbereiten

**Voraussetzung:** Die Einbaumöbel müssen bis 90 °C und angrenzende Möbelfronten bis 70 °C temperaturbeständig sein.

1. Sicherstellen, dass sich die Anschlussdose außerhalb der Einbaunische befindet.
2. Die Ausschnittarbeiten am Möbel durchführen und dann das Gerät einsetzen.
3. Nach den Ausschnittarbeiten die Späne entfernen. Späne können die Funktion von elektrischen Bauteilen beeinträchtigen.
4. Nicht befestigte Möbel mit einem handelsüblichen Winkel an der Wand befestigen.
5. Das Gerät nur so hoch einbauen, dass der Kunde das Zubehör problemlos entnehmen kann.

## 27.7 Elektrischer Anschluss

Um das Gerät sicher elektrisch anschließen zu können, beachten Sie diese Hinweise.

### ⚠ **WARNUNG – Stromschlaggefahr!**

Unsachgemäße Reparaturen sind gefährlich.

- ▶ Nur dafür geschultes Fachpersonal darf Reparaturen am Gerät durchführen.
- ▶ Nur Original-Ersatzteile dürfen zur Reparatur des Geräts verwendet werden.
- ▶ Wenn die Netzanschlussleitung oder die Geräteanschlussleitung dieses Geräts beschädigt wird, muss sie durch eine besondere Netzanschlussleitung oder besondere Geräteanschlussleitung ersetzt werden, die beim Hersteller oder bei seinem Kundendienst erhältlich ist.
- ▶ Wenn die Netzanschlussleitung dieses Geräts beschädigt wird, muss sie durch geschultes Fachpersonal ersetzt werden.

Die Trennung des Geräts vom Stromnetz muss jederzeit möglich sein. Das Gerät darf nur an eine vorschriftsmäßig installierte Schutzkontakt-Steckdose angeschlossen werden.

- ▶ Der Netzstecker der Netzanschlussleitung muss nach dem Einbau des Geräts frei zugänglich sein.
- ▶ Ist dies nicht möglich, muss in der festverlegten elektrischen Installation eine allpolige Trennvorrichtung nach den Bedingungen der Überspannungskategorie III und nach den Errichtungsbestimmungen eingebaut werden.
- ▶ Nur eine Elektrofachkraft darf die festverlegte elektrische Installation ausführen. Wir empfehlen einen Fehlerstromschutzschalter (FI-Schalter) im Stromkreis der Geräteversorgung zu installieren.
- Das Gerät entspricht der Schutzklasse I und darf nur mit Schutzleiter-Anschluss betrieben werden.
- Die Absicherung muss gemäß der Leistungsangabe auf dem Typenschild und den lokalen Vorschriften erfolgen.
- Das Gerät muss bei allen Montagearbeiten spannungslos sein.

- Das Gerät darf nur mit der mitgelieferten Anschlussleitung angeschlossen werden. Die Anschlussleitung vollständig an der Geräterückseite einstecken.
- Die Anschlussleitung darf nur durch eine Originalanschlussleitung ersetzt werden. Die Anschlussleitung ist beim Kundendienst erhältlich.
- Der Berührungsschutz muss durch den Einbau gewährleistet sein.

### Anschlussleitung mit Schutzkontakt-Stecker

Bei einem Gerät mit einem Schutzkontakt-Stecker beachten Sie diese Hinweise.

- Das Gerät nur an eine vorschriftsmäßig installierte Schutzkontakt-Steckdose anschließen.
- Wenn der Schutzkontakt-Stecker nach dem Einbau nicht mehr erreichbar ist, in der festverlegten elektrischen Installation eine Trennvorrichtung in den Phasen nach den Errichtungsbestimmungen vorsehen.
- Keine Verlängerungskabel, Steckdosenleisten oder Mehrfachsteckdosenleisten verwenden. Überlastung führt zu Brandgefahr.

### Anschlussleitung ohne Schutzkontakt-Stecker

Bei einem Gerät ohne einen Schutzkontakt-Stecker beachten Sie diese Hinweise.

**Hinweis:** Nur konzessioniertes Fachpersonal darf Geräte ohne Stecker anschließen. Bei Schäden durch falschen Anschluss besteht kein Anspruch auf Garantie. In der festverlegten elektrischen Installation muss eine Trennvorrichtung nach den Errichtungsbestimmungen eingebaut sein.

### Anschlussleitung ohne Schutzkontaktstecker anschließen

1. Die Phase (Außenleiter) und den Neutraleiter (Nullleiter) in der Anschlussdose identifizieren. Bei Falschanschluss kann das Gerät beschädigt werden.
2. Die Angaben zur Spannung auf dem Typenschild beachten.
3. Die Adern der Netzanschlussleitung entsprechend der Farbcodierung anschließen:
  - GN/YE: Grün und gelb = Schutzleiter  $\oplus$
  - BU: Blau = Neutraleiter (Nullleiter)
  - BN: Braun = Phase (Außenleiter)

## 27.8 Gerät einbauen

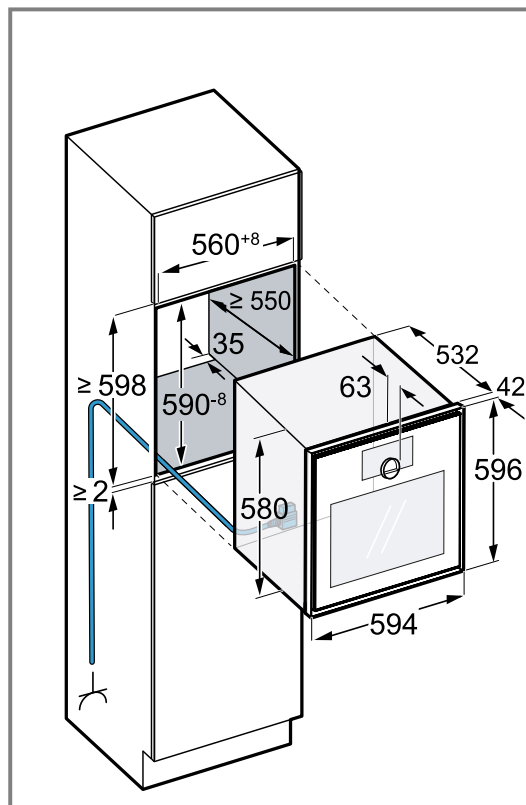
### ACHTUNG

Scharfkantige Schraubendreher können die Bedienblende beschädigen.

- ▶ Einen geeigneten Schraubendreher verwenden.
- ▶ Die Bedienblende nicht verkratzen.

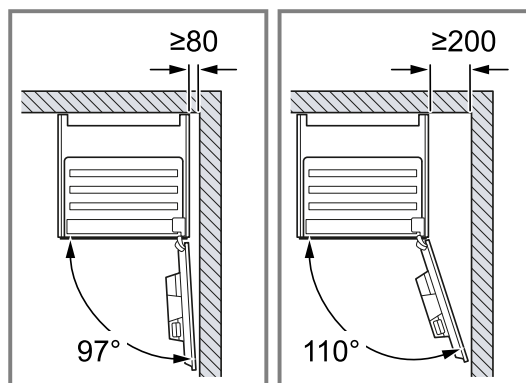
**Hinweis:** Das rote Schild, das aus der Gerätetür ragt, dient zur Unterstüzung bei der Installation. Vor dem elektrischen Anschluss an dem roten Schild ziehen, um die Gerätetür zu öffnen.

1. Beim Einbau in einen Hochschrank die Abstände beachten.
  - ▶ Die Maßangaben für den Möbelausschnitt im Zwischenboden beachten.

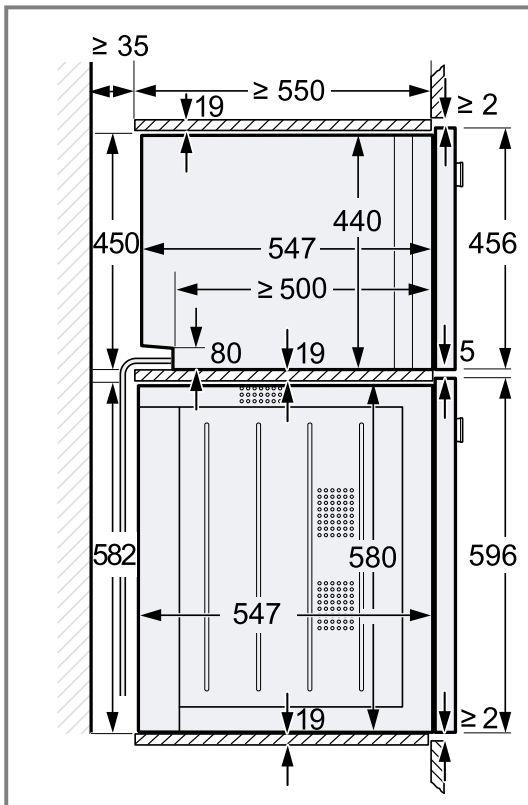


Abhängig von der Gerätevariante ist das Gerät mit oder ohne Stecker ausgestattet.

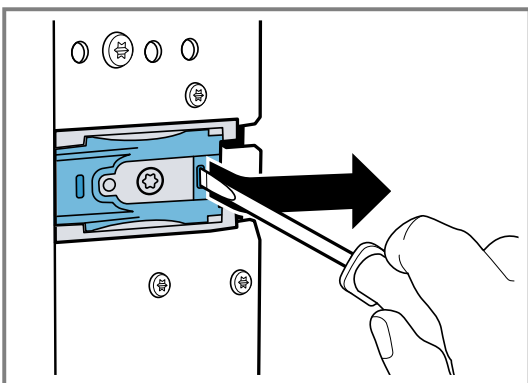
2. Beim Einbau neben einer Wand beachten, dass die möglichen Öffnungswinkel der Gerätetür abhängig sind von den Mindestabständen zur Wand.



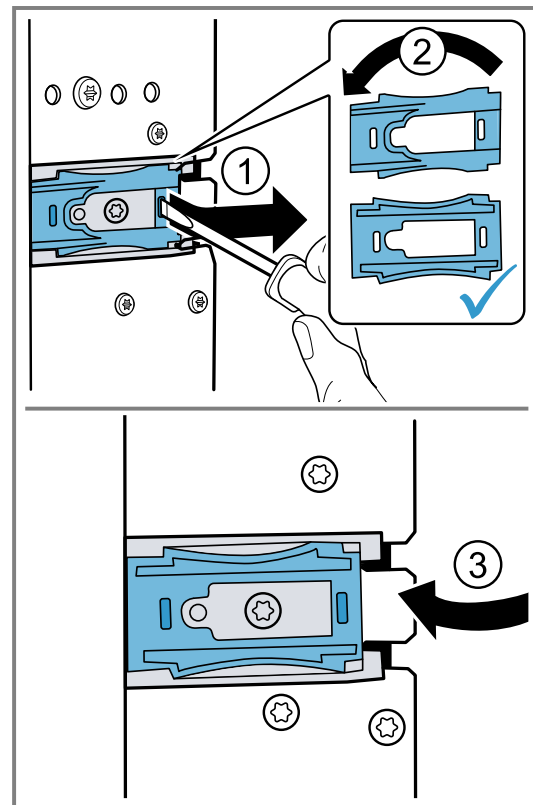
3. Beim Einbau von 2 Geräten übereinander die Abstände beachten.
- Sicherstellen, dass der Abstand zwischen Gerät und Wand mindestens 35 mm beträgt.



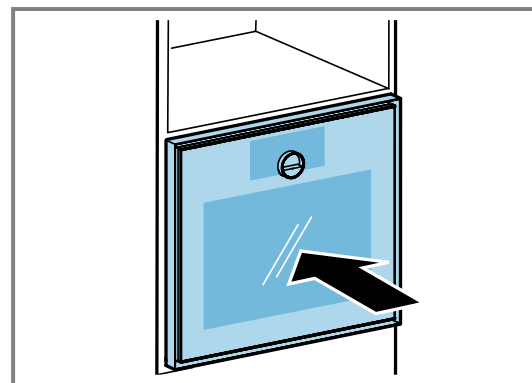
4. Wenn sich kein Zwischenboden über dem Gerät befindet, das Gerät im Einbaumöbel gegen Kippen sichern.
- Zwei Winkel aus dem Installationszubehör GA601010 beidseitig im Einbaumöbel befestigen.
  - Die Installationsanleitung der Winkel beachten.
5. **Hinweis:** Stellen Sie sicher, dass Sie alle weißen Kunststoffelemente am Gerät anpassen: links und rechts, oben und unten.
- Wenn die Dicke der Möbelseitenteile 16 mm beträgt, die weißen Kunststoffelemente nicht entfernen. Die weißen Kunststoffelemente unterstützen beim mittig Ausrichten des Geräts.
6. Wenn die Dicke der Möbelseitenteile 20 mm beträgt, die weißen Kunststoffelemente entfernen.



7. Wenn die Dicke der Möbelseitenteile 19 mm beträgt, die weißen Kunststoffelemente entfernen ①, um 180° drehen ② und wieder einsetzen ③.

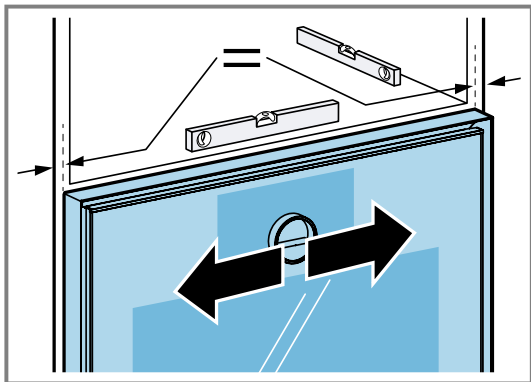


8. Das Gerät ganz in das Einbaumöbel einschieben.
- Das Anschlusskabel nicht knicken, einklemmen oder über scharfe Kanten führen.

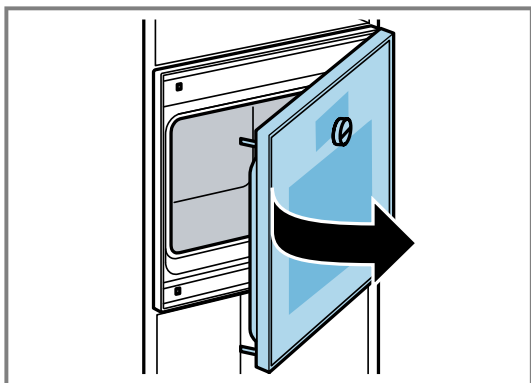


9. Das Gerät mittig ausrichten. Zwischen dem Gerät und den angrenzenden Möbelfronten ist ein Luftspalt von 2 mm erforderlich.

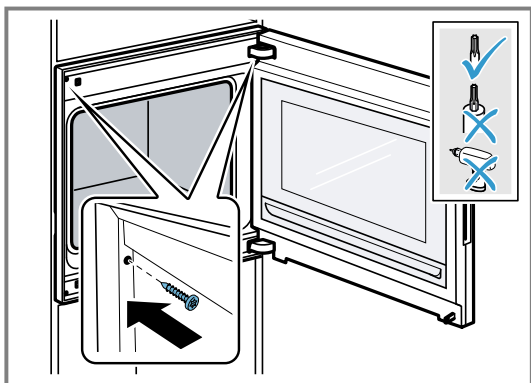
10. Das Gerät mit der Wasserwaage exakt waagrecht ausrichten.



11. Die Gerätetür öffnen.



12. Das Gerät mit den beiliegenden Schrauben befestigen.



13. Die Transportsicherung an der Tür entfernen.

## 27.9 Einstellbare Zwischenböden mit Winkeln

Für Ihr Gerät ist ein einstellbarer Zwischenboden mit Winkeln (GA601010) verfügbar.

### ACHTUNG

Wenn Sie zu schwere Geräte auf dem Zwischenboden mit Winkeln einbauen, kann sich der Zwischenboden verbiegen.

- ▶ Den Zwischenboden mit Winkeln nicht unter einem Backofen einbauen.

Wenn Sie das Gerät nicht korrekt auf dem Zwischenboden GA601010 positionieren, kann sich der Zwischenboden verbiegen.

- ▶ Das Gerät nicht schräg in die Einbaunische auf dem Zwischenboden positionieren.

- ▶ Das Gerät parallel zu den Seitenwänden der Einbaunische in den Hochschrank schieben.

**Hinweis:** Installieren Sie eine Mikrowelle nicht unter einem Kaffeevollautomaten.

Installieren Sie den Zwischenboden mit Winkeln nur:

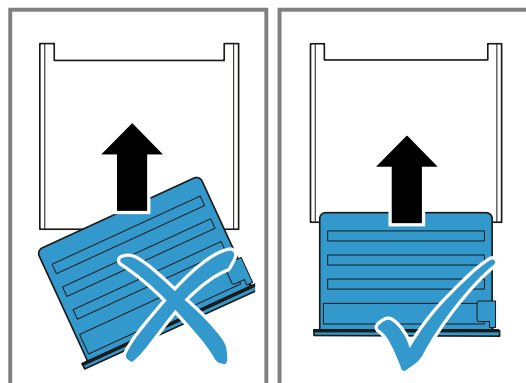
- unter einem Dampfbackofen der gleichen Gerätereihe.
- unter einer Mikrowelle der gleichen Gerätereihe.
- unter einem Kaffeevollautomaten, den Sie über einem Backofen der gleichen Gerätereihe installieren.
- unter einem Kaffeevollautomaten, den Sie über einem Dampfbackofen der gleichen Gerätereihe installieren.

Installieren Sie den Zwischenboden mit Winkeln nicht:

- unter einem Backofen.
- zwischen zwei Kaffeevollautomaten, die Sie übereinander installieren möchten.
- über einem Dampfbackofen der gleichen Gerätereihe.

## Gerät über Zwischenböden mit Winkeln installieren

- ▶ Das Gerät nicht schräg in die Einbaunische auf dem Zwischenboden mit Winkeln positionieren. Das Gerät parallel zu den Seitenwänden der Einbaunische in den Hochschrank schieben.



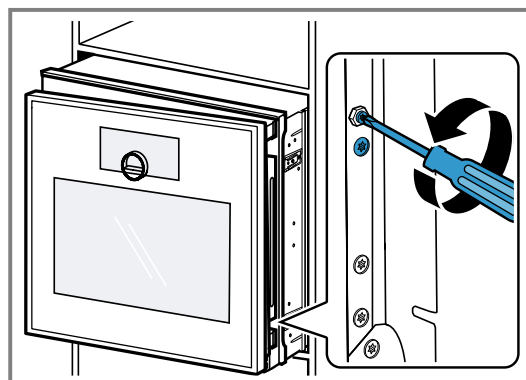
## 27.10 Justierung der Gerätetür

Die Gerätetür ist im Auslieferungszustand justiert. Eine Justierung ist normalerweise nicht nötig. Wenn Sie mehrere Geräte nebeneinander oder übereinander einbauen, justieren Sie die Gerätetür.

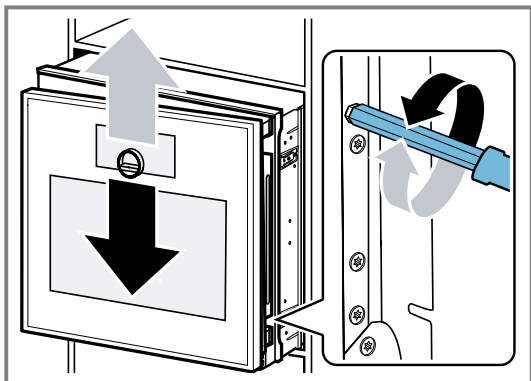
- Gerätetürhöhe korrigieren → Seite 56
- Türöffnungswinkel ändern → Seite 57

### Gerätetürhöhe korrigieren

1. Das Gerät aus der Einbaunische herausziehen.
2. Die zwei Schrauben an der Geräteseite lösen.



3. Die Gerätetür öffnen.
4. Den Außensechskantschraubendreher linksherum oder rechtherum drehen, um die Gerätetürhöhe zu korrigieren.

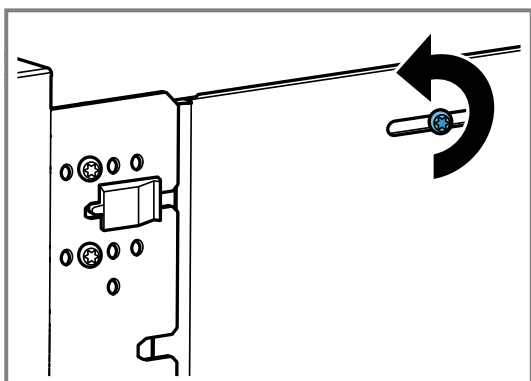


5. Die zwei Schrauben an der Geräteseite festschrauben.
6. Das Gerät in die Einbaunische schieben.

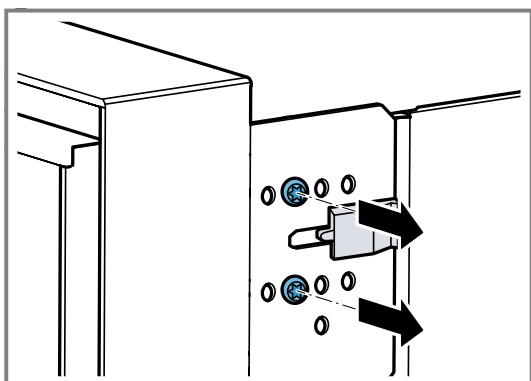
### Türöffnungswinkel ändern

Zwei Öffnungswinkel sind für die Gerätetür verfügbar.

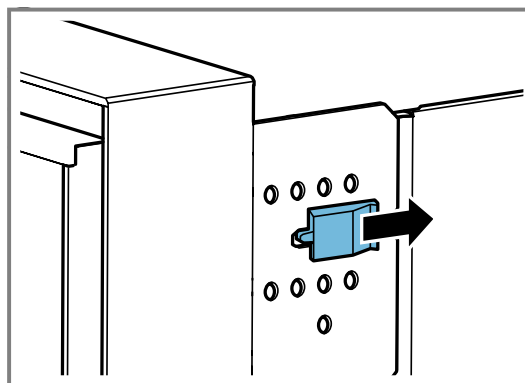
1. Das Gerät etwas aus der Einbaunische herausziehen.
2. Die Schraube an der rechten Seite weiter hinten am Gerät etwas lösen.



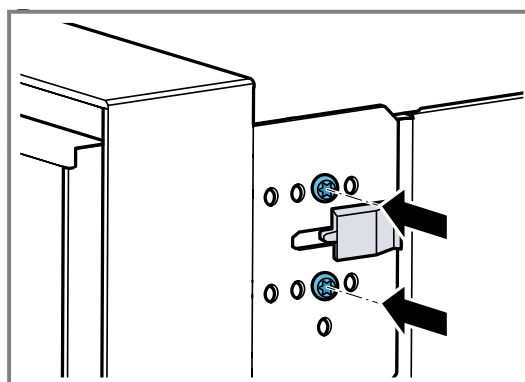
3. Die beiden Schrauben vor dem schwarzen Kunststoffelement entfernen.



4. Das schwarze Kunststoffelement nach rechts schieben.



5. Die beiden Schrauben in den Bohrungen weiter rechts am Gerät festschrauben.



Je weiter rechts Sie die Schrauben am Gerät festschrauben, umso kleiner der Türöffnungswinkel. Bei der rechten Position der Schrauben beträgt der Öffnungswinkel der Gerätetür ca. 97°.

### 27.11 Gerät nach Installation in Betrieb nehmen

**Voraussetzung:** Das Gerät ist eingebaut und angeschlossen.

1. auf dem Bedienring drücken.
- ✓ Das Display zeigt für ca. 30 Sekunden das GAGGENAU-Logo und dann "Initialisierung".
2. Die Sprache einstellen.
3. Den Hinweisen des Installationsassistenten im Display folgen.
  - ▶ → drücken oder den Bedienring drehen.
4. Die Einstellungen für die "Einbauhöhe" vornehmen.
5. In Abhängigkeit von der Einbausituation oder der Körpergröße des Nutzers das Display horizontal und vertikal ausrichten.
6. Den Demo-Modus deaktivieren.

### 27.12 Gerät mit Dampfbackofen kombinieren

1. Nur geeignete Geräte der gleichen Marke und der gleichen Serie kombinieren.
2. Zuerst den Dampfbackofen einbauen.
3. Die Montageanleitung des Dampfbackofens beachten.

### **27.13 Gerät mit Kaffeefullautomat kombinieren**

1. Nur geeignete Geräte der gleichen Marke und der gleichen Serie kombinieren.
2. Die Montageanleitung des Kaffeefullautomaten und des Zwischenbodens beachten.
3. Bei der Installation von zwei Geräten übereinander direkt neben einem Kaffeefullautomaten den Zwischenboden oder die Winkel aus Metall zwischen den vier Geräten verwenden.

### **27.14 Gerät mit Wärmeschubladen kombinieren**

#### **ACHTUNG**

Scharfe Kanten am Gerät können die Frontblende der Wärmeschublade beschädigen.

- ▶ Beim Einschieben des Geräts die Frontblende der Wärmeschublade nicht beschädigen.
  - ▶ Vor der Installation eines weiteren Geräts die Wärmeschublade öffnen, ein Tuch über die Frontblende legen und die Wärmeschublade schließen, um die Frontblende der Wärmeschublade vor Beschädigungen schützen.
1. Nur geeignete Geräte der gleichen Marke und der gleichen Serie kombinieren.
  2. Zuerst die Wärmeschublade einbauen.
  3. Die Montageanleitung der Wärmeschublade beachten.
  4. Bei einer Breite von 60 cm den Ofen auf die Wärmeschublade in den Einbauschränk schieben.

### **27.15 Gerät mit Mikrowelle kombinieren**

1. Nur geeignete Geräte der gleichen Marke und der gleichen Serie kombinieren.
2. Zuerst die Mikrowelle, anschließend den Backofen einbauen.

### **27.16 Gerät ausbauen**

1. Das Gerät spannungslos machen
2. Die Befestigungsschrauben lösen.
3. Das Gerät leicht anheben und ganz herausziehen.



The difference is Gaggenau

[gaggenau.com](http://gaggenau.com)

**BSH Hausgeräte GmbH**  
Carl-Wery-Straße 34  
81739 München, GERMANY  
[www.gaggenau.com](http://www.gaggenau.com)



9001954186 (060529) REG25  
de