

SIEMENS

KI82L..

Soğutucu cihaz ve derin dondurucu



TR Kullanım kılavuzu



Siemens Home Appliances

Register your appliance on My Siemens and
discover exclusive services and offers.



Ek bilgi ve açıklamaları çevrimiçi olarak bulabilirsiniz. Başlık sayfasındaki QR kodunu tarayın.



İçindekiler tablosu

1 Güvenlik	3	6.8 Aksesuar	14
1.1 İşaret sözcüklerinin tanımlaması	3	7 Temel Kullanım	14
1.2 Genel uyarılar	3	7.1 Cihazın açılması	14
1.3 Amaca uygun kullanım	4	7.2 Çalıştırma bilgileri	14
1.4 Kullanıcı grubu konusunda kısıtlama	4	7.3 Cihazın kapatılması	14
1.5 Güvenli taşıma	4	7.4 Sıcaklığın ayarlanması	14
1.6 Güvenli kurulum	4	8 Ek fonksiyonlar	15
1.7 Güvenli kullanım	5	8.1 Süper fonksiyonu	15
1.8 Hasarlı cihaz	7	8.2 Bekleme modu	15
2 Maddi hasarların önlenmesi	8	9 Alarm	15
3 Çevrenin korunması ve tasarruf	8	9.1 Kapı alarmı	15
3.1 Ambalajı atığa verme	8	10 Soğutucu bölmesi	15
3.2 Enerji tasarrufu	9	10.1 Yiyecekleri soğutucu bölmesinde saklamaya yönelik ipuçları	16
4 Kurma ve bağlama	9	10.2 Soğutucu bölmesindeki soğutma alanları	16
4.1 Teslimat kapsamı	9	10.3 OK çıkartması	16
4.2 Kurulum yerine yönelik kriterler	9	11 Dondurucu bölmesi	16
4.3 Cihazın monte edilmesi	10	11.1 Dondurucu bölmesi kapağı ..	16
4.4 Cihazın ilk kullanıma hazırlanması	10	11.2 Dondurma kapasitesi	17
4.5 Cihazın elektrik bağlantısının yapılması	10	11.3 Yiyecekleri dondurucu bölmesinde saklamaya yönelik ipuçları	17
5 Cihazı tanıma	11	11.4 Taze yiyecekleri dondurmaya yönelik ipuçları	17
5.1 Cihaz	11	11.5 Dondurulacak yiyeceklerin -18 °C'de dayanıklılığı	17
5.2 Kumanda paneli	12	11.6 Dondurulmuş yiyecekler için buz çözme yöntemleri	18
6 Donanım	12	12 Buz çözme işlemi	18
6.1 Raf	12	12.1 Soğutucu bölmesinde buz çözme	18
6.2 Değişken raf	12	12.2 Dondurucu bölmesinde buz çözme	18
6.3 Şişe rafı	13	13 Cihazı temizleme ve bakımını yapma	19
6.4 Saklama haznesi	13		
6.5 Nem ayarlayıcısına sahip meyve ve sebze kabı	13		
6.6 Tereyağı ve peynir bölmesi	14		
6.7 Kapı rafı	14		

13.1 Cihazın temizleme işlemine hazırlanması	19	14.2 Cihazda kendi kendine testin gerçekleştirilmesi	25
13.2 Cihazın temizlenmesi	19	15 Depolama ve atığa verme	25
13.3 Çözünme suyu teknesi ve tahliye deliğinin temizlenmesi	20	15.1 Cihazın devre dışı bırakılması	25
13.4 Donanım parçalarının çıkarılması	20	15.2 Eski cihazları atığa verme	25
13.5 Cihaz parçalarının sökülmesi	21	16 Müşteri hizmetleri	26
14 Arızaları giderme	22	16.1 Ürün numarası (E-Nr.) ve imalat numarası (FD)	27
14.1 Elektrik kesintisi	24	16.2 Garanti Şartları	27
		17 Teknik veriler	27

1 Güvenlik

Aşağıdaki güvenlik ile ilgili uyarıları dikkate alınız.

1.1 İşaret sözcüklerinin tanımlaması

Burada bu kılavuzda kullanılan işaret sözcüklerinin anlamını bulabilirsiniz.

UYARI

Olası ağır veya ölümcül yaralanmaları önlemek için bu uyarıları dikkate alınız.

DİKKAT

Hafif veya orta derecede yaralanmaları önlemek için bu uyarıları dikkate alınız.

DİKKAT

Cihazda hasarları veya maddi hasarları önlemek için bu uyarıları dikkate alınız.

Not: Burada önemli bilgiler ile ilgili uyarı verilir.

1.2 Genel uyarılar

- Bu kılavuzu dikkatlice okuyunuz.
- Kılavuzu ve ürün bilgilerini, ileride kullanmak için veya cihazın muhtemel bir sonraki sahibi için saklayın.
- Nakliye hasarı varsa cihaz bağlantılarını kurmayınız.

1.3 Amaca uygun kullanım

Bu cihaz yalnızca ankastre montaj için tasarlanmıştır.

Cihazı sadece şu amaçla kullanınız:

- yiyecekleri soğutmak ve dondurmak ve buz hazırlamak için kullanınız.
- özel konutlarda ve özel konutların kapalı mekanlarında kullanın.
- deniz seviyesinden en fazla 2000 m yüksekliğe kadar kullanın.

1.4 Kullanıcı grubu konusunda kısıtlama

Bu cihaz, 8 yaşında ve daha büyük çocuklar tarafından, fiziksel, algısal veya zihinsel yetenekleri düşük kişiler veya yeterli tecrübesi ve / veya bilgisi olmayan kişiler tarafından ancak denetim altında veya cihazın güvenli kullanımı ve buna bağlı tehlikeleri anlamış olmaları şartıyla kullanılabilir.

Çocukların cihaz ile oynamasına izin vermeyiniz.

Temizlik ve kullanıcının yapacağı bakım çalışmaları gözetim olmadan çocuklar tarafından yapılmamalıdır.

3 ile 8 yaş arasındaki çocuklar soğutucuyu / dondurucuyu yükleyebilir / boşaltabilir.

1.5 Güvenli taşıma

⚠ UYARI – Yaralanma tehlikesi!

Cihazın yüksek ağırlığı, cihazın kaldırılması sırasında yaralanmalara neden olabilir.

- ▶ Cihazı tek başınıza kaldırmayınız.

1.6 Güvenli kurulum

⚠ UYARI – Elektrik çarpması tehlikesi!

Usulüne uygun olmayan kurulumlar tehlikelidir.

- ▶ Cihazı sadece tip plakasındaki bilgilere göre bağlanmalı ve işletilmelidir.
- ▶ Cihaz, sadece kurallara uygun şekilde monte edilmiş olan topraklamalı bir priz üzerinden alternatif akımlı bir elektrik şebekesine bağlanmalıdır.
- ▶ Evinizdeki elektrik tesisatına ait koruyucu iletken sisteminin usulüne uygun şekilde kurulmuş olduğundan emin olunuz.

- ▶ Cihaz zamanlayıcı veya uzaktan kumanda gibi harici anahtarlama tertibatları üzerinden kesinlikle kullanılmamalıdır.
 - ▶ Cihaz monte edildiğinde şebeke bağlantı kablosunun fişi serbestçe erişilebilir olmalıdır. Serbestçe erişmek mümkün değilse sabit döşenmiş elektrik tesisatına, tesisat kurulum yönetmeliklerine uygun olarak bir elektriği kesme tertibatı takılmalıdır.
 - ▶ Cihazın kurulması sırasında elektrik kablosunun sıkışmamasına veya hasar görmemesine dikkat edin.
- Hasarlı bir elektrik kablosu izolasyonu tehlike teşkil eder.
- ▶ Şebeke bağlantı kablosunun ısı kaynakları ile temas etmesine asla izin vermeminiz.

⚠ **UYARI – Patlama tehlikesi!**

Cihazın havalandırma delikleri kapanırsa, soğutma döngüsünde bir kaçak meydana gelmesi durumunda yanıcı bir gaz-hava karışımı oluşabilir.

- ▶ Cihaz veya kurulum gövdesindeki havalandırma delikleri kapatılmamalıdır.

⚠ **UYARI – Yangın tehlikesi!**

Elektrik kablosunun uzatılması ve izin verilmemiş adaptörlerin kullanılması tehlikelidir.

- ▶ Uzatma kabloları veya çoklu priz takımları kullanmayınız.
- ▶ Sadece üreticinin izin verdiği adaptörleri ve elektrik kablolarını kullanınız.
- ▶ Elektrik kablosu çok kısaysa ve daha uzun bir elektrik kablosu yoksa, ev tesisatının uyarlanması için uzman bir elektrik şirketi arayınız.

Taşınabilir çoklu prizler veya taşınabilir güç kaynakları aşırı ısınabilir ve yangına neden olabilir.

- ▶ Taşınabilir çoklu prizler veya taşınabilir güç kaynakları cihazın arkasına konumlandırılmamalıdır.

1.7 Güvenli kullanım

⚠ **UYARI – Elektrik çarpması tehlikesi!**

Cihaza nem girmesi elektrik çarpmasına neden olabilir.

- ▶ Cihazı yalnızca kapalı alanlarda kullanın.
- ▶ Cihazı kesinlikle aşırı sıcaklığa ve ıslaklığa maruz bırakmayın.

- ▶ Cihazı temizlemek için buharlı temizleyiciler veya yüksek basınçlı temizleyiciler kullanmayın.

⚠ **UYARI – Boğulma tehlikesi!**

Çocuklar ambalaj malzemelerini başlarının üzerine geçirebilir ve ambalaj malzemesine dolanarak boğulabilir.

- ▶ Ambalaj malzemesini çocuklardan uzak tutun.
- ▶ Çocukların ambalaj malzemeleri ile oynamasına izin vermeyin. Çocuklar küçük parçaları soluyabilir veya yutabilir ve bunun sonucunda boğulabilir.
- ▶ Küçük parçaları çocuklardan uzak tutun.
- ▶ Çocukların küçük parçalarla oynamasına izin vermeyin.

⚠ **UYARI – Patlama tehlikesi!**

Soğutma döngüsünün hasar görmesi halinde yanıcı soğutma maddesi dışarı çıkabilir ve patlayabilir.

- ▶ Eritme işlemini hızlandırmak için üretici tarafından önerilenler dışında mekanik düzenekler veya diğer maddeler kullanılmamalıdır.
- ▶ Donmuş gıdalar keskin olmayan bir nesneyle çözdürülmelidir, örn. tahta kaşık.

İtici gaz ve patlayıcı madde bulunan ürünler patlayabilir, örn. sprey kutuları.

- ▶ İtici gaz ve patlayıcı madde bulunan ürünler cihazın içinde muhafaza edilmemelidir.

⚠ **UYARI – Yangın tehlikesi!**

Cihazın içindeki elektrikli cihazlar yangına neden olabilir, örn. ısıtma cihazları veya elektrikli buz hazırlayıcılar.

- ▶ Cihazın içinde elektrikli cihazlar çalıştırılmamalıdır.

⚠ **UYARI – Yaralanma tehlikesi!**

Karbonik asit içeren içecek kapları patlayabilir.

- ▶ Dondurucu bölmesinde karbonik asit içeren içecek kapları muhafaza edilmemelidir.

Çıkan yanıcı soğutma maddesi ve zararlı gazlar nedeniyle göz yaralanması.

- ▶ Soğutucu madde devresi borularına ve izolasyona hasar vermemeye dikkat ediniz.

⚠ UYARI – Soğuk yanığı tehlikesi!

Dondurulmuş yiyeceklerle ve soğuk yüzeylerle temas soğuk yanmasına neden olabilir.

- ▶ Dondurulmuş yiyecekler derin dondurucu bölmelerinden çıkar çıkmaz kesinlikle ağza alınmamalıdır.
- ▶ Cildin donmuş besin, buz ve dondurucu bölmelerindeki yüzeyler ile uzun süre temas etmesini önleyiniz.

⚠ DİKKAT – Sağlık tehlikesi!

Yiyeceklerin kirlenmesini önlemek için aşağıdaki talimatlar dikkate alınmalıdır.

- ▶ Kapağın uzun süre açık kalması cihazın bölmelerinde önemli bir ısı artışına neden olabilir.
- ▶ Yiyeceklerle ve erişilebilir çıkış sistemleriyle temas eden yüzeyler düzenli olarak temizlenmelidir.
- ▶ Çiğ et ve balık uygun kaplarda soğutucuda saklanmalı, bu sırada diğer yiyeceklere temas etmemeli ve damlamamalıdır.
- ▶ Soğutucu/derin dondurucu uzun süre boş kalacaksa küflenmeyi önlemek için cihaz kapatılmalı, buz çözülmeli, temizlenmeli ve kapağı açık bırakılmalıdır.

Cihazdaki metal veya metal görünümlü parçalar alüminyum içerebilir. Asidik gıdalar alüminyumla temas ederse, alüminyum iyonları gıdalara bulaşabilir.

- ▶ Temiz olmayan yiyecekleri yemeyiniz.

1.8 Hasarlı cihaz**⚠ UYARI – Elektrik çarpması tehlikesi!**

Kendisi veya şebeke bağlantı kablosu hasar görmüş olan bir cihaz tehlikelidir.

- ▶ Hasarlı cihazlar kesinlikle kullanılmamalıdır.
 - ▶ Cihazı elektrik şebekesinden ayırmak için kesinlikle şebeke bağlantı kablosundan tutularak çekilmemelidir. Her zaman şebeke bağlantı kablosunun fişinden tutularak çekilmelidir.
 - ▶ Cihaz veya şebeke bağlantı kablosu arızalıysa fiş derhal çekilmeli veya sigorta kutusundan sigorta kapatılmalıdır.
 - ▶ Müşteri hizmetleri ile iletişime geçilmelidir. → *Sayfa 26*
- Usulüne aykırı onarımlar tehlike teşkil eder.
- ▶ Sadece bunun eğitimini almış uzman personel cihazda onarımlar yapabilir.

- ▶ Cihazın onarımı sırasında sadece orijinal yedek parçalar kullanılmalıdır.
- ▶ Bu cihazın şebeke bağlantı kablosu veya cihaz bağlantı kablosu hasar görürse, üreticiden veya müşteri hizmetlerinden temin edebileceğiniz özel bir şebeke bağlantı kablosuyla veya cihaz bağlantı kablosuyla değiştirilmek zorundadır.

⚠ UYARI – Yangın tehlikesi!



Boruların hasarlanması durumunda yanıcı soğutma maddesi ve zararlı gazlar çıkabilir ve alev alabilir.

- ▶ Ateş ve alev kaynakları cihazdan uzak tutulmalıdır.
- ▶ Oda havalandırılmalıdır.
- ▶ Cihazı kapatınız. → *Sayfa 14*
- ▶ Elektrik kablosunun elektrik fişi çekilmeli veya sigorta kutusundaki sigorta kapatılmalıdır.
- ▶ Müşteri hizmetleri aranmalıdır. → *Sayfa 26*

2 Maddi hasarların önlenmesi

DİKKAT

Cihazın tabanının, çekmecelerinin veya kapılarının oturma yüzeyi veya tırmanma yüzeyi olarak kullanılması sonucunda cihaz hasar görebilir.

- ▶ Cihazın tabanı, çekmeceleri veya kapıları üzerine basılmamalı veya yaslanılmamalıdır.

Yağ ve gresten kaynaklanan kirler, plastik parçaların ve kapı contalarının gözenekli hale gelmesine neden olabilir.

- ▶ Plastik parçalara ve kapı contalarına yağ ve gres sürülmesi önlenmelidir.

Cihazdaki metal olan veya metal görünümlü parçalar alüminyum içerebilir. Asidik gıdalarla temas

ettiğinde alüminyum paslanır ve renk değiştirir.

- ▶ Sadece ambalajlı yiyecekleri cihazda saklayınız.

Donanım parçalarının ve aksesuarların bulaşık makinesinde yıkanması bunların yapılarının bozulmasına veya renklerinin değişmesine neden olabilir.

- ▶ Donanım parçalarını ve aksesuarları asla bulaşık makinesinde yıkamayınız.

3 Çevrenin korunması ve tasarruf

3.1 Ambalajı atığa verme

Ambalaj malzemeleri çevre dostudur ve geri dönüştürülebilir.

- ▶ Münferit parçalar türlerine göre ayrılarak imha edilmelidir.

3.2 Enerji tasarrufu

Aşağıdaki bilgilere uyarsanız cihazınız daha az elektrik tüketir.

Kurulum yerinin seçilmesi

- Cihaz doğrudan gelen güneş ışığına karşı korunmalıdır.
- Cihaz ısıtıcılardan, kaloriferlerden, ocaklardan ve diğer ısı kaynaklarından mümkün olduğunca uzak bir yere kurulmalıdır:
 - Elektrikli veya gazlı ocaklarla 30 mm mesafe korunmalıdır.
 - Gaz veya kömür sobalarıyla 300 mm mesafe bırakılmalıdır.
- Asla dış hava açıklıklarını kapatmayınız veya örtmeyiniz.

Kullanımda enerji tasarrufu

Not: Donanım parçalarının düzeni, cihazın enerji tüketimini etkilemez.

- Cihaz sadece kısa bir süre açılmalı ve dikkatlice kapatılmalıdır.
- İç hava açıklıklarını veya dış hava açıklıklarını asla örtmeyiniz veya kapatmayınız.
- Satın aldığınız yiyecekler bir soğutma çantası içinde taşınmalı ve en kısa zamanda cihaza yerleştirilmelidir.
- Saklamadan önce sıcak yiyecek ve içeceklerin soğumasını bekleyiniz.
- Dondurulmuş yiyecekleri kullanmak için dondurulmuş yiyecek soğutma bölmesine yerleştirilmelidir.
- Yiyecekler arasında ve cihazın arka yüzüyle her zaman biraz mesafe bırakılmalıdır.
- Dondurucu bölmesinin buzu düzenli aralıklarla çözülmelidir.

- Dondurucu bölmesini sadece kısa bir süre açınız ve dikkatlice kapatınız.

4 Kurma ve bağlama

4.1 Teslimat kapsamı

Ambalajından çıkardıktan sonra tüm parçalarda nakliyeden kaynaklanan hasarlar olup olmadığını ve parçaların eksiksiz olup olmadığını kontrol ediniz.

Şikayet durumunda cihazı satın aldığınız yetkili satıcınıza veya müşteri hizmetlerine → *Sayfa 26* başvurunuz.

Teslimat kapsamı şunlardan oluşur:

- Ankastrre cihaz
- Donanım ve aksesuar ¹
- Montaj malzemesi
- Montaj kılavuzu
- Kullanım kılavuzu
- Müşteri hizmetleri dizini
- Garanti belgeleri ²
- Enerji etiketi
- Enerji tüketimi ve çalışma sesleri ile ilgili bilgiler

4.2 Kurulum yerine yönelik kriterler



UYARI

Patlama tehlikesi!

Eğer cihaz çok küçük bir odadaysa, soğutma döngüsünde kaçak meydana geldiğinde yanıcı bir gaz-hava karışımı oluşabilir.

- ▶ Cihaz yalnızca her 8 g için en az 1 m³ hacminde soğutma maddesi bulunan bir odaya kurulmalıdır. Soğutma maddesinin miktarı tip plakasında bulunur.

→ "Cihaz", Şek. **1** / **6** Sayfa 12

¹ Cihazın donanımına göre değişir

² Tüm ülkelerde bulunmaz

Cihazın ağırlığı modele bağlı olarak maksimum 65 kg olabilir. Zemin, cihazın ağırlığını taşımak için yeterince sağlam olmalıdır. Soğutucu, 10 °C ile 38 °C arasındaki ortam sıcaklıklarında kullanım için tasarlanmıştır.

Cihaz, izin verilen oda sıcaklığı dahilinde sahip olduğu tüm işlevleri ile çalışır.

Cihazın daha düşük bir oda sıcaklığında çalıştırılması, 5 °C'ye kadar oda sıcaklıklarında cihazda herhangi bir hasar oluşmaz.

Montaj boşluğu ölçüleri

Cihazınızı montaj boşluğuna monte edecekseniz boşluk ölçülerini dikkate alınız. Bu ölçüye uyulmaması halinde cihazın kurulumu sırasında sorunlar ortaya çıkabilir.

Montaj boşluğu derinliği

Cihazı 560 mm'lik önerilen montaj boşluğu derinliğine monte ediniz. Montaj boşluğu derinliğinin daha düşük olması halinde enerji tüketimi az miktarda artar. Montaj boşluğu derinliği en az 550 mm olmalıdır.

Montaj boşluğu genişliği

Cihaz için iç genişliği en az 560 mm olan bir montaj boşluğu gereklidir.

Üst üste ve yan yana kurulum

2 adet soğutma cihazını üst üste veya yan yana kurmak istiyorsanız, cihazlar arasında en az 150 mm

mesafe bırakmalısınız. Seçilen cihazlar için minimum mesafe olmadan kurulum mümkündür. Bunun için yetkili servise veya mutfak planlamacınıza danışınız.

4.3 Cihazın monte edilmesi

- ▶ Cihazı ekteki montaj kılavuzuna göre monte ediniz.

4.4 Cihazın ilk kullanıma hazırlanması

1. Bilgilendirici materyal çıkarılmalıdır.
2. Koruma folyoları ve taşıma emniyetleri, örn. yapışkan şerit ve kartonlar çıkarılmalıdır.
3. Cihaz ilk kez temizlenmelidir.
→ Sayfa 19

4.5 Cihazın elektrik bağlantısının yapılması

Gereklilik: Cihazı yatay olarak taşıdıktan ve kurduktan sonra, elektriğe bağlamadan önce en az bir saat bekleyiniz.

1. Cihazda elektrik kablosunun soğuk cihaz fişi takılmalıdır.
2. Cihazın elektrik kablosunun elektrik fişini cihazın yakınındaki bir prize takınız.

Cihazın bağlantı verileri tip plakası üzerinde belirtilmiştir.

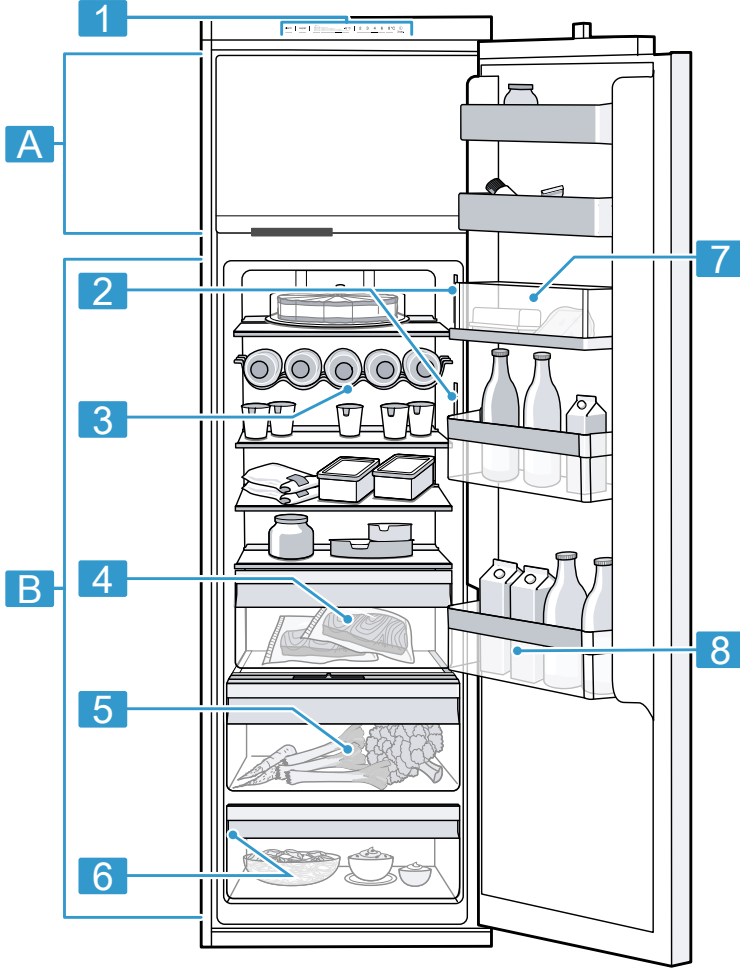
→ "Cihaz", Şek. 1/6 Sayfa 12

3. Elektrik fişinin sıkı bir şekilde oturduğunu kontrol ediniz.
- ✓ Cihaz şimdi kullanıma hazır.

5 Cihazı tanıma

5.1 Cihaz

Bu bölümde, cihazınızın parçalarını tanıtan bir genel görünüm verilmektedir.



1

Donanım ve boyuta bağlı olarak cihaz ve resimler arasında farklılıklar olabilir.

A Dondurucu bölümü → Sayfa 16

B Soğutucu bölümü → Sayfa 15

1 Kumanda paneli → Sayfa 12

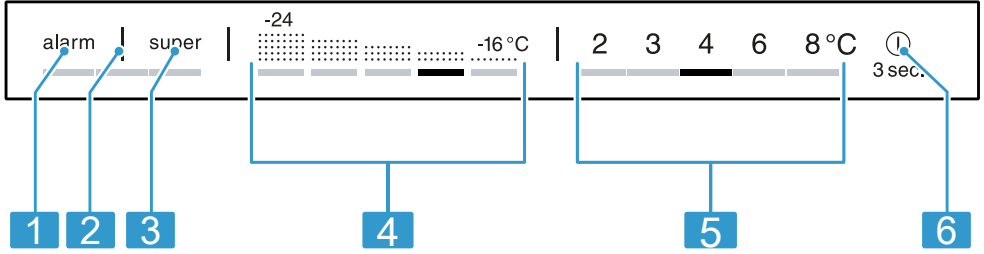
2 Aydınlatma

- 3 Şişe rafı → Sayfa 13¹
- 4 Saklama haznesi → Sayfa 13
- 5 Nem ayarlayıcısına sahip meyve ve sebze kabı → Sayfa 13

- 6 Etiket → Sayfa 27
- 7 Tereyağı ve peynir bölmesi → Sayfa 14¹
- 8 Büyük şişeler için kapı rafı → Sayfa 14

5.2 Kumanda paneli

Kumanda alanı üzerinden cihazınızın tüm fonksiyonlarını ayarlayabilir ve işletim durumu ile ilgili bilgiler alabilirsiniz.



2

- 1 alarm uyarı sesini kapatır.

İ, bekleme modunu ayarlamak için menüyü açar. Bu ancak cihaz menüsünde ilgili fonksiyon açıldığında görünür.

- 3 super, Süper fonksiyonu seçeneğini açar veya kapatır.

- 4 Dondurucu bölmenin ayarlanan sıcaklığını °C türünde gösterir.

- 5 Soğutucu bölmenin ayarlanan sıcaklığını °C türünde gösterir.

- 6 ① 3 sec. cihazı açar veya kapatır.

6 Donanım

Cihazınızın donanımı modele bağlıdır.

6.1 Raf

Rafları ihtiyaca uygun hale getirmek için raf çıkarılabilir ve farklı bir yere tekrar yerleştirebilirsiniz.

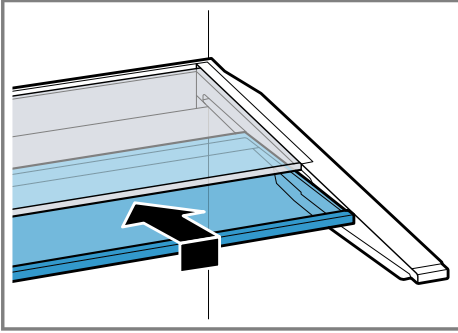
→ "Rafın çıkarılması", Sayfa 20

6.2 Değişken raf

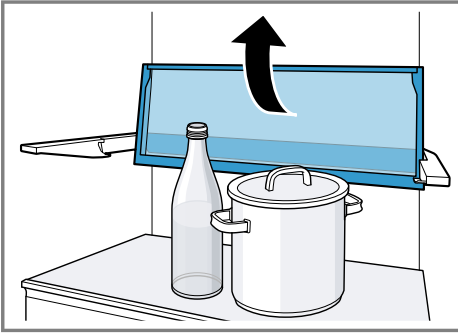
Yüksekliği fazla olan soğutulacak yiyecek/içecekleri, örn. sürahi veya şişe, altındaki rafta muhafaza etmek için değişken rafı kullanınız.

¹ Cihazın donanımına göre değişir

Değişken rafın ön kısmını çıkarabilir ve değişken rafın arka kısmının altına itebilirsiniz.



Daha fazla alan gerekirse, değişken rafın ön ve arka kısmını birlikte yukarı katlayabilirsiniz.



6.3 Şişe rafı

Şişeleri şişe rafına güvenle yerleştirebilirsiniz.

Şişe rafını ihtiyaca uygun hale getirmek için rafı çıkarabilir ve farklı bir yere tekrar yerleştirebilirsiniz.

→ "Rafın çıkarılması", Sayfa 20

6.4 Saklama haznesi

Saklama haznesindeki sıcaklıklar, soğutucu bölmesindekinden daha düşüktür. Zaman zaman 0 °C'nin altında sıcaklıklar meydana gelebilir. Saklama haznesinde 0 °C'ye yakın sıcaklıklara ulaşmak için, soğutma

bölmesi sıcaklığını 2 °C'ye ayarlayınız. → Sayfa 14

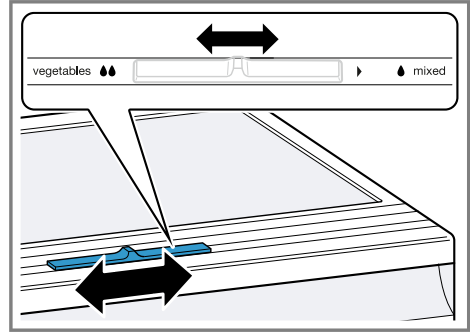
Çabuk bozulan yiyecekleri saklamak için saklama haznesindeki düşük sıcaklıkları kullanınız, örn. balık, et ve sos.

6.5 Nem ayarlayıcısına sahip meyve ve sebze kabı

Taze meyve ve sebzeler ambalajsız olarak meyve ve sebze kabında saklanmalıdır.

Kesilmiş meyve ve sebzeleri üstü kapalı veya hava geçirmeyecek şekilde depolayınız.

Nem ayarlayıcısı sayesinde meyve ve sebze kabındaki nemi uygun hale getirebilirsiniz. Böylelikle taze meyve ve sebze, geleneksel depolama süresinden daha uzun bir süre depolanabilir.



Meyve ve sebze kabındaki hava nemini, nem ayar düzeneğini kaydırarak depolanacak yiyecek türüne ve miktarına göre ayarlayınız:

- Ağırlıklı olarak meyve depolama, karışık depolama veya yüksek dolulukta düşük nem ● için sağa itiniz.
- Ağırlıklı olarak sebze depolama veya düşük dolulukta yüksek nem ●● için sola itiniz.

Depolama miktarına ve depolanan yiyeceğe göre meyve ve sebze kabı içinde yoğuşma suyu oluşabilir. Yoğuşan suyu kuru bir bezle siliniz ve nem ayarlayıcı vasıtasıyla daha düşük bir nem ayarlayınız.

Kaliteyi ve aromayı korumak için soğuğa duyarlı meyve ve sebzeleri cihazın dışında yaklaşık 8 °C ila 12 °C sıcaklıklarda saklayınız, örn. ananas, muz, narenciye, salatalık, kabak, biber, domates ve patates.

6.6 Tereyağı ve peynir bölmesi

Tereyağı ve sert peynirleri tereyağı ve peynir bölümünde muhafaza ediniz.

6.7 Kapı rafı

Kapı rafını ihtiyaca uygun hale getirmek için kapı rafı çıkarabilir ve farklı bir yere tekrar yerleştirebilirsiniz. → "*Kapı rafının çıkarılması*", Sayfa 21

6.8 Aksesuar

Orijinal aksesuarlar kullanınız. Bunlar cihazınıza özel tasarlanmıştır. Cihazınız için kullanılabilen aksesuarlar cihazın modeline bağlı olarak farklılık gösterir.

Yumurta rafı

Yumurtaları yumurta rafında güvenli şekilde muhafaza ediniz.

7 Temel Kullanım

7.1 Cihazın açılması

1. Cihazın elektrik bağlantısı yapılmalıdır. → *Sayfa 10*
Not: Cihaz önceden kumanda paneli üzerinden kapatılmışsa,

① **3 sec.** sembolüne 3 saniye basılı tutunuz.

- ✓ Cihaz şimdi kullanıma hazır.
- ✓ Cihaz soğutmaya başlar.

2. İstedığınız sıcaklığı ayarlayınız.
→ *Sayfa 14*

7.2 Çalıştırma bilgileri

- Cihazı çalıştırdığınızda ayarlanan sıcaklığa ancak birkaç saat sonra ulaşılır. Ayarlanan sıcaklığa ulaşılmadan önce yiyecekler yerleştirilmemelidir.
- Kapağı kapatırken, kapağın depolanan besin tarafından engellenmediğinden emin olunuz.
- Kapağı kapattığınızda bir vakum oluşabilir. Kapağı yeniden açmak zorlaşabilir. Vakum dengelenene kadar bekleyiniz.
- Cihazdaki sıcaklık aşağıdaki koşullara göre değişiklik gösterir:
 - Cihazın açılma sıklığı
 - Doldurma miktarı
 - Taze saklanan gıda maddesinin sıcaklığı
 - Çevre sıcaklığı
 - Doğrudan güneş ışığı

7.3 Cihazın kapatılması

- ▶ ① **3 sec.** tuşuna 3 saniye basılı tutunuz.

7.4 Sıcaklığın ayarlanması

Soğutucu bölmesi sıcaklığının ayarlanması

- ▶ İsteddiğiniz sıcaklığı ayarlayınız. Soğutucu bölmesi için önerilen sıcaklık 4 °C'dir.
→ "*OK çıkartması*", Sayfa 16

Dondurucu bölmesi sıcaklığının ayarlanması

- ▶ İsteddiğiniz sıcaklığı ayarlayınız.

Not: Dondurucu bölme sıcaklığı soğutucu bölme sıcaklığına ve ortam sıcaklığına bağlı olduğundan, dondurucu bölme sıcaklığı tam olarak ayarlanamaz. Derin dondurucu bölüm için önerilen sıcaklık -18 C olarak belirlenmiştir.

8 Ek fonksiyonlar

Cihazınızın hangi ayarlanabilir ek fonksiyonlara sahip olduğunu öğreniniz.

8.1 Süper fonksiyonu

Süper fonksiyonu ile soğutucu bölmesi ve dondurucu bölmesi daha fazla soğutur. 2 kg'dan itibaren yiyecek miktarlarını depolamadan önce Süper fonksiyonu 4 ile 6 saat arasında ayarlanmalıdır. Dondurma kapasitesinden faydalanmak için Süper fonksiyonu kullanılmalıdır.

→ "Dondurma kapasitesi", Sayfa 17

Not: Süper fonksiyonu açıldığında daha çok ses oluşabilir.

Süper fonksiyonu açılmalıdır

- ▶ **super** üzerine basılmalıdır.
- ✓ **super** yanar.

Not: Yakl. 50 saat sonra cihaz normal moda geçer.

Süper fonksiyonu kapatınız

- ▶ **super** üzerine basınız.

8.2 Bekleme modu

Bekleme modu, mutlaka gerekli olmayan tüm işlevleri kapatır.

Bekleme modunda aşağıdaki fonksiyonlar kapatılır:

- Alarm
- İç aydınlatma

- Sesli sinyaller
- Kumanda bölümündeki bildirimler

Not: Bekleme modu sırasında, kumanda panelindeki aydınlatma kapanır. İ azaltılmış parlaklıkta yanar.

Bekleme modunun açılması

- ▶ I , **alarm** ve **super** arasında **15 saniye boyunca basınız ve akustik bir sinyal** duyuluncaya kadar basılı tutunuz.
- ✓ I yanıyor.

Not: Yakl. 80 saat sonra cihaz normal çalışma moduna geçer.

Bekleme modunun kapatılması

- ▶ I , **alarm** ve **super** arasında **15 saniye boyunca basınız ve akustik bir sinyal** duyuluncaya kadar basılı tutunuz.

9 Alarm

9.1 Kapı alarmı

Cihaz kapağı uzun süre açık kalırsa, kapı alarmı devreye girer. Bir ikaz sesi duyulur ve **alarm** yanar.

Kapı alarmının kapatılması

- ▶ Cihaz kapağı kapatılmalı veya **alarm** üzerine basılmalıdır.
- ✓ İkaz sesi kapalıdır.

10 Soğutucu bölmesi

Soğutucu bölmesinde et, sosis, balık, süt ürünleri, yumurta, hazır yiyecekler ve unlu mamülleri saklayabilirsiniz.

Sıcaklık 2 C ile 8 C arasında ayarlanabilir.

Soğuk depolama üzerinden kolay bozulan besinleri kısa ila orta uzunlukta bir süre boyunca depolayabilirsiniz. Seçilen sıcaklık ne

kadar düşük olursa yiyecekler o kadar uzun süre taze kalır.

10.1 Yiyecekleri soğutucu bölümünde saklamaya yönelik ipuçları

- Sadece taze ve bozulmamış yiyecekleri saklayınız.
- Yiyecekleri hava geçirmeyecek şekilde paketlenmiş veya üstü kapalı olarak saklayınız.
- Hava sirkülasyonunu bozmamak ve yiyeceklerin donmasını önlemek için, yiyeceği doğrudan arka panele temas edecek biçimde yerleştirmeyiniz.
- Sıcak yiyecek ve içeceklerin soğumasını bekleyiniz.
- Üretici tarafından belirtilen dayanma tarihini veya son kullanma tarihini dikkate alınız.

10.2 Soğutucu bölümündeki soğutma alanları

Soğutucu bölümündeki hava sirkülasyonu çeşitli soğutma alanları oluşturur.

En soğuk alan

En soğuk alan, yan tarafa damgalanmış ok işareti ile bunun alt tarafındaki raf arasındaki kısımdır.

İpucu: Balık, sosis ve et gibi çabuk bozulan yiyecekleri en soğuk alanda muhafaza ediniz.

En sıcak alan

En sıcak alan kapağın en üst kısmındadır.

İpucu: Sert peynir ve tereyağı gibi hassas olmayan yiyecekleri en sıcak alanda muhafaza ediniz. Böylece peynirin aroması ortaya çıkabilir ve tereyağı sürülebilir kıvamda kalır.

10.3 OK çıkartması

OK çıkartması ile soğutucu bölümde yiyecekler için önerilen ve güvenli olan +4 °C veya altı bir sıcaklığın mevcut olup olmadığını kontrol edebilirsiniz.

OK çıkartması tüm modellerde mevcut değildir.

Çıkartmada OK gösterilmezse sıcaklık adım adım düşürülmelidir.

→ "Soğutucu bölümü sıcaklığının ayarlanması", Sayfa 14

Cihaz çalıştırdıktan sonra, ayarlanan sıcaklığa ulaşılması 12 saat sürebilir.



Doğru ayar

11 Dondurucu bölümü

Dondurucu bölümünde dondurulmuş yiyecekleri muhafaza edebilir, yiyecekleri dondurabilir ve buz küpleri yapabilirsiniz.

Sıcaklık -16 °C ile -24 °C arasında ayarlanabilir.

Besinlerin uzun süreli depolanması -18 °C'de veya daha soğuk

derecelerde gerçekleştirilmelidir.

Dondurulmuş depolama ile çabuk

bozulan yiyecekleri uzun süre

depolayabilirsiniz. Düşük sıcaklıklar

bozulmayı yavaşlatır veya durdurur.

11.1 Dondurucu bölümü kapağı

Depolanan dondurulacak yiyeceğin

çözünmemesi ve dondurucu

bölmesinin çok buzlanmaması için

dondurucu bölümü kapağını her

zaman kapatınız.

Not: Derin dondurucu bölüm

kapağını kapattığınızda bir vakum

oluşabilir. Derin dondurucu bölüm

kapağını yeniden açmak zor. Vakum dengelenene kadar bekleyiniz.

11.2 Dondurma kapasitesi

Dondurma kapasitesi ne kadar yiyeceğin kaç saatte tamamen dondurulabileceğini belirtir. Dondurma kapasitesine yönelik bilgileri tip plakasında bulabilirsiniz.

→ "Cihaz", Şek. 1/6 Sayfa 12

Not: Taze yiyecekleri saklamadan yakl. 24 saat önce Süper fonksiyonu açılmalıdır.

→ "Süper fonksiyonu açılmalıdır", Sayfa 15

11.3 Yiyecekleri dondurucu bölümünde saklamaya yönelik ipuçları

- Yiyecekleri hava geçirmeyecek şekilde paketlenmiş olarak saklayınız.
- Dondurulacak yiyeceklerin donmuş yiyeceklere temas etmesi önlenmelidir.
- Yiyecekler dondurucu bölümüne yayararak dağıtılmalıdır.

11.4 Taze yiyecekleri dondurmaya yönelik ipuçları

- Yalnızca taze ve iyi durumdaki yiyecekler dondurulmalıdır.
- Yiyecekler porsiyonlar halinde dondurulmalıdır.
- Hazır yiyecekler, çiğ tüketilebilir yiyeceklerden daha uygundur.
- Dondurmadan önce sebzeleri yıkayınız, doğrayınız ve haşlayınız.
- Dondurmadan önce meyveleri yıkayınız, çekirdeklerini çıkarınız ve soyunuz, gerekirse şeker veya askorbik asit çözeltisi ekleyiniz.
- Donmaya uygun gıdalar örn. fırın mamulleri, balık ve deniz ürünleri,

et, av ve kümes hayvanları, kabuksuz yumurta, peynir, tereyağı, lor peyniri, hazır yemekler ve yemek artıklarıdır.

- Dondurmaya uygun olmayan gıdalar örn. yaprak salatalar, turp, kabuklu yumurta, üzüm, kırmızı elma ve armut, yoğurt, ekşi krema, taze krema ve mayonezdır.

Dondurulacak yiyeceklerin ambalajlanması

Uygun ambalaj malzemesi ve doğru ambalaj türü, ürün kalitesini önemli ölçüde korur ve donma yanıklarını önler.

1. Yiyecekler ambalaja koyulmalıdır.
2. Hava bastırılarak boşaltılmalıdır.
3. Yiyeceklerin tadını yitirmemesi veya kurumaması için, ambalaj hava sızdırmayacak şekilde kapatılmalıdır.
4. Ambalajın üzerine içeriği ve dondurulma tarihi yazılmalıdır.

11.5 Dondurulacak yiyeceklerin -18 °C'de dayanıklılığı

Yiyecek	Depolama süresi
Balık, sucuk, hazır yemekler, unlu mamuller	maksimum 6 ay
Kümes hayvanları, et	maksimum 8 ay
Sebze, meyve	maksimum 12 ay

11.6 Dondurulmuş yiyecekler için buz çözme yöntemleri

⚠ DİKKAT

Sağlık tehlikesi!

Buz çözme işleminde bakteriler çoğalabilir ve dondurulmuş besinler bozulabilir.

- ▶ Buzu çözülmeye başlamış veya çözülmüş yiyecekler tekrar dondurulmamalıdır.
- ▶ Ancak pişirildikten veya kızartıldıktan sonra yeniden dondurulmalıdır.
- ▶ Bu durumda azami depolama süresi tamamen kullanılmamalıdır.
- Soğutucu bölmesindeki balık, et, peynir ve quark gibi hayvansal gıdaların buzu çözülmelidir.
- Ekmeğin buzu oda sıcaklığında çözülmelidir.
- Hemen tüketilecek yiyecekler mikrodalgada, fırında veya ocakta hazırlanmalıdır.

12 Buz çözme işlemi

12.1 Soğutucu bölümünde buz çözme

Çalışma sırasında soğutucu bölümünün arka duvarında fonksiyona bağlı olarak su damlacıkları veya kırağı oluşabilir.

Soğutucu bölmenin arka duvarının buzu otomatik olarak çözülür.



Çözünme suyu, çözünme suyu teknesi üzerinden tahliye deliğine ve buharlaşma kabına iletilir ve silinmemesi gerekir. Çözünme suyunun tahliye edilebilmesi ve koku oluşumunun önlenmesi için şu bilgileri dikkate alınız: Çözünme suyu teknesi ve tahliye deliğinin temizlenmesi → *Sayfa 20*.

12.2 Dondurucu bölümünde buz çözme

Dondurucu bölümünün buzu otomatik olarak çözülmez. Dondurucu bölümünde kırağı tabakası olması, cihazın dondurulmuş yiyeceklerle soğukluğu iletmesini zorlaştırır ve elektrik tüketiminin artmasına neden olur.

Dondurucu bölümündeki buzun çözülmesi

Dondurucu bölümünde düzenli aralıklarla buz çözme işlemi yapınız.

1. Buz çözme işleminden yakl. 4 saat önce Süper fonksiyonu çalıştırılmalıdır.
→ "Süper fonksiyonu açılmalıdır", *Sayfa 15*
Yiyecekler bu sayede çok düşük ısılarla soğutulur ve normal oda

sıcaklıklarında daha uzun süreyle saklanabilir.

2. Dondurulmuş yiyecekler cihazdan çıkarılmalı ve geçici olarak serin bir yere koyulmalıdır. Mümkünse, dondurulmuş yiyecekleri soğutma kapları ile birlikte örtülere veya gazete kağıtlarına sarınız.
3. Cihaz kapatılmalıdır. → *Sayfa 14*
4. Cihaz elektrik şebekesinden ayrılmalıdır.
Elektrik kablosunun elektrik fişi çekilmeli veya sigorta kutusundaki sigorta kapatılmalıdır.
5. **⚠ UYARI – Yanma tehlikesi!**
Sıcak su, sıçrayan su ve buhar yanıklara neden olabilir.
 - ▶ Buz çözme işlemi için tencereye sadece sıcak ve kaynar olmayan su doldurunuz.

Buz çözmeyi hızlandırmak için, bir nihale üzerinde, kaynar olmayan sıcak su dolu bir tencereyi doldurucu bölmesine yerleştiriniz.
6. Oluşan su yumuşak bir bez veya süngerle silinmelidir.
7. Dondurucu bölmesi yumuşak, kuru bir bezle silinmelidir.
8. Cihazın elektrik bağlantısı yapılmalıdır. → *Sayfa 10*
9. Dondurulacak yiyecek yerleştirilmelidir. → *Sayfa 17*

13 Cihazı temizleme ve bakımını yapma

Erişilemeyen yerler, müşteri hizmetleri tarafından temizlenmelidir. Müşteri hizmetleri tarafından temizlik, masraflara neden olabilir.

13.1 Cihazın temizleme işlemine hazırlanması

1. Cihaz kapatılmalıdır. → *Sayfa 14*

2. Cihaz elektrik şebekesinden ayrılmalıdır.
Elektrik kablosunun elektrik fişi çekilmeli veya sigorta kutusundaki sigorta kapatılmalıdır.
3. Tüm yiyecekleri çıkarınız ve serin bir yerde saklayınız.
Eğer varsa, yiyeceklerin üzerine soğutma kapları koyulmalıdır.
4. Eğer kırıdığı tabakası varsa bu tabaka çözülmeye bırakılmalıdır.
5. Tüm donanım parçaları ve aksesuar parçaları cihazdan çıkarılmalıdır. → *Sayfa 20*

13.2 Cihazın temizlenmesi

⚠ UYARI

Elektrik çarpması tehlikesi!

Cihaza nem girmesi elektrik çarpmasına neden olabilir.

- ▶ Cihazı temizlemek için buharlı temizleyiciler veya yüksek basınçlı temizleyiciler kullanmayın.
 - ▶ Cihaz nemli veya ıslak ellerle kesinlikle kullanılmamalıdır.
- Aydınlatmadaki veya kumanda elemanlarındaki sıvılar tehlikeli olabilir.
- ▶ Yıkama suyu aydınlatmaya veya kumanda elemanlarına girmemelidir.

DİKKAT

Uygun olmayan temizleyiciler cihazın yüzeyine zarar verebilir.

- ▶ Sert ovma süngerleri veya bulaşık süngerleri kullanmayın.
 - ▶ Keskin olan ve ovalama gerektiren temizlik malzemeleri kullanmayın.
 - ▶ Yüksek oranda alkol içeren temizlik maddeleri kullanmayınız.
- Sıvılar tahliye deliğine ulaşırsa, buharlaşma kabı taşabilir.
- ▶ Deterjanlı temizleme suyu tahliye deliğine girmemelidir.

tr Cihazı temizleme ve bakımını yapma

Donanım parçalarının ve aksesuarların bulaşık makinesinde yıkanması bunların yapılarının bozulmasına veya renklerinin değişmesine neden olabilir.

► Donanım parçalarını ve aksesuarları asla bulaşık makinesinde yıkamayınız.

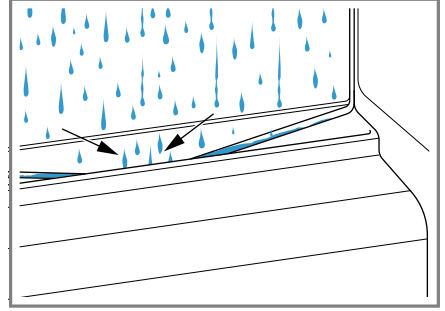
1. Cihaz temizleme işlemine hazırlanmalıdır. → Sayfa 19
2. Cihaz, donanım parçaları, aksesuar parçaları ve kapak contaları bir temizleme bezi, ılık su ve bir miktar pH derecesi nötr olan bir deterjanla temizlenmelidir.
3. Yumuşak, kuru bir bezle iyice kurulanmalıdır.
4. Donanım parçalarını yerleştiriniz ve genişletilebilir cihaz parçalarını takınız.
5. Cihazın elektrik bağlantısı yapılmalıdır. → Sayfa 10
6. Yiyecekler yerleştirilmelidir.

13.3 Çözünme suyu teknesi ve tahliye deliğinin temizlenmesi

Çözünme suyunun tahliye edilebilmesi için çözünme suyu teknesini ve tahliye deliğini düzenli aralıklarla temizleyiniz.

1. Saklama haznesini çıkarınız.
→ Sayfa 21

2. Meyve ve sebze kabının üzerindeki rafı çıkarınız. → Sayfa 22
3. Çözünme suyu teknesi ve tahliye deliği örn. bir pamuklu çubukla dikkatlice temizlenmelidir.

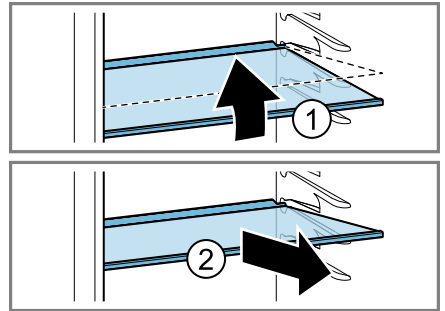


13.4 Donanım parçalarının çıkarılması

Donanım parçalarını kapsamlı bir şekilde temizlemek için bunları cihazdan çıkarınız.

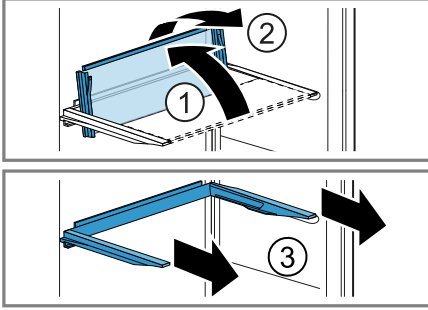
Rafın çıkarılması

- Raf önden kaldırılmalı ①, dışarı çekilmeli ve çıkarılmalıdır ②.



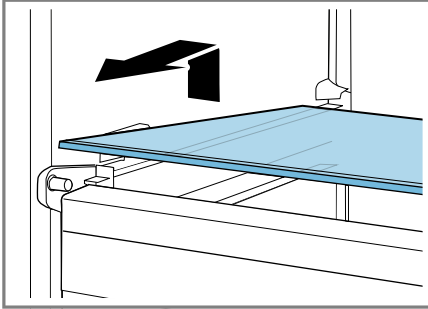
Değişken rafın çıkarılması

- ▶ Rafın her iki parçasını yukarı doğru katlayınız ①, birlikte çıkarınız ② ve daha sonra rayı çıkarınız ③.



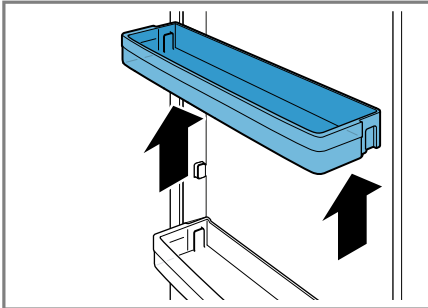
Dondurucu bölme rafının çıkarılması

- ▶ Dondurucu bölme rafını dışarı çekiniz ve çıkarınız.



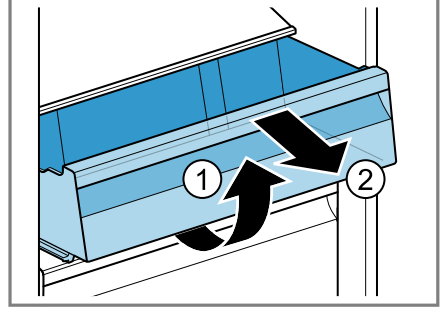
Kapı rafının çıkarılması

- ▶ Kapı rafını kaldırınız ve çıkarınız.



Saklama haznesinin çıkarılması

1. Saklama haznesi sonuna kadar dışarı çekilmelidir.
2. Saklama haznesi öne doğru kaldırılmalı ① ve çıkarılmalıdır ②.

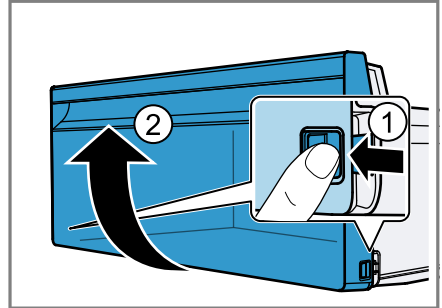


Meyve ve sebze kabının çıkarılması

Hazne önünün çıkarılması

Daha iyi temizleyebilmek için meyve ve sebze kabının ve dondurulacak besin kabının önü çıkarılabilir.

- ▶ Haznenin yan geçme kancalarına bastırılmalı ① ve haznenin önü döndürülerek haznedan çıkarılmalıdır ②.



13.5 Cihaz parçalarının sökülmesi

Cihazınızı kapsamlı bir şekilde temizlemek için belirli parçaları cihazdan çıkarabilirsiniz.

Meyve ve sebze haznesinin üzerindeki raf

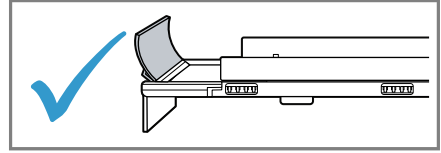
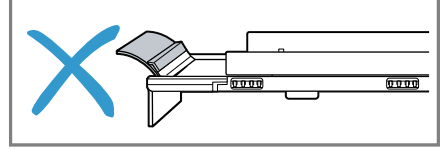
Meyve ve sebze kabının kapağını iyice temizlemek için bu parçaları çıkartabilirsiniz.

Meyve ve sebze haznesinin üzerindeki rafın çıkarılması

1. Saklama haznesini çıkarınız.
→ *Sayfa 21*
2. Meyve ve sebze haznesi çıkarılmalıdır. → *Sayfa 21*

Meyve ve sebze haznesinin üzerindeki rafın takılması

1. Spoylelerin, meyve ve sebze kabının üzerindeki rafta doğru konumlandırıldığından emin olunuz.



2. Meyve ve sebze kabının üzerindeki rafı yerleştiriniz.

14 Arızaları giderme

Cihazınızdaki küçük arızaları kendiniz giderebilirsiniz. Müşteri hizmetlerine başvurmadan önce arıza gidermeye ilişkin verilen bilgilerden yararlanınız. Bu sayede gereksiz masrafı önlemiş olursunuz.

⚠ UYARI

Elektrik çarpması tehlikesi!

Usulüne aykırı onarımlar tehlike teşkil eder.

- ▶ Sadece bunun eğitimini almış uzman personel cihazda onarımlar yapabilir.
- ▶ Cihazın onarımı sırasında sadece orijinal yedek parçalar kullanılmalıdır.
- ▶ Bu cihazın şebeke bağlantı kablosu veya cihaz bağlantı kablosu hasar görürse, üreticiden veya müşteri hizmetlerinden temin edebileceğiniz özel bir şebeke bağlantı kablosuyla veya cihaz bağlantı kablosuyla değiştirilmek zorundadır.



Hata


Cihaz soğutmuyor, göstergeler ve aydınlatma yanıyor.

Neden ve sorun giderme

Sergileme modu devreye sokulmuştur.

1. Cihazı kapatınız. → *Sayfa 14*
2. 2 dakika bekleyiniz.
3. Cihazı tekrar açınız. → *Sayfa 14*
4. 1 dakika bekleyiniz ve ardından 4 akustik sinyal duyulana kadar °C tuşunu basılı tutunuz.
5. Kısa bir süre sonra cihazınızın soğutup soğutmediğini kontrol ediniz.

Hata	Neden ve sorun giderme
LED aydınlatma çalışmıyor.	<p>Farklı sebepler söz konusu olabilir.</p> <ul style="list-style-type: none"> ▶ Müşteri hizmetlerini arayınız. <p>Müşteri hizmetleri numarasını ilişikteki müşteri hizmetleri dizininde bulabilirsiniz.</p>
Soğutma makinesi daha sık ve daha uzun süre çalışıyor.	<p>Cihaz çok sık şekilde açılmış.</p> <ul style="list-style-type: none"> ▶ Cihaz kapağını gerekmedikçe açmayınız. <p>Dış hava açıklıklarının üzeri kapanmış.</p> <ul style="list-style-type: none"> ▶ Dış hava açıklıklarının önündeki engelleri gideriniz. <p>Hata yoktur. Modern soğutucular daha sık çalışır ve daha verimli soğutmak için farklı güç seviyelerine sahiptir.</p>  <ul style="list-style-type: none"> ▶ Dış hava açıklıklarının önündeki engelleri gideriniz. ▶ Cihazı radyatörlerden, ocaklardan ve diğer ısı kaynaklarından mümkün olduğunca uzağa yerleştiriniz. Cihazı doğrudan gelen güneş ışığına uzun süre maruz bırakmaktan kaçınınız. ▶ Dondurucu bölmesinde düzenli aralıklarla buz çözme işlemi yapınız. → <i>Sayfa 18</i> ▶ Cihazın kapağını sadece gerektiği kadar kısa bir süre için açınız. ▶ Sıcak yiyecek ve içecekleri saklamadan önce soğumalarını bekleyiniz.
Soğutma bölmesinin arka panelinde bir buz tabakası oluşur.	<p>Hata yoktur. Modern soğutucular, soğutucu bölmesinde daha eşit dağılımlı bir sıcaklık sağlar. Soğutma bölümü arka panelinin buzunu düzenli aralıklarla otomatik olarak çözülür.</p>  <ul style="list-style-type: none"> ▶ Cihazın kapağını sadece gerektiği kadar kısa bir süre için açınız. ▶ Yiyecekleri hava almayacak şekilde paketleyiniz veya üzerini kapatınız. ▶ Sıcak yiyecek ve içecekleri saklamadan önce soğumalarını bekleyiniz. ▶ Yiyecekler ile iç duvarlar arasında daima biraz boşluk bırakınız.

Hata	Neden ve sorun giderme
İkaz sesi duyulur ve alarm yanar.	Farklı sebepler söz konusu olabilir. ▶ alarm tuşuna basınız. ✓ Alarm kapatılır. Cihazın kapağı açık. ▶ Cihazın kapağını kapatınız.
Sıcaklık derecesi, yapılmış ayardan çok daha farklı.	Farklı sebepler söz konusu olabilir. 1. Cihazı kapatınız. → <i>Sayfa 14</i> 2. Cihazı yakl. 5 saniye sonra yeniden açınız. → <i>Sayfa 14</i> ▶ Sıcaklık derecesi çok yüksekse sıcaklığı birkaç saat sonra yeniden kontrol ediniz. ▶ Sıcaklık derecesi çok düşükse sıcaklığı sonraki gün yeniden kontrol ediniz.
Soğutucu bölümünün zemini ıslak.	Çözünme suyu teknesi veya tahliye deliği tıkanmış. ▶ Çözünme suyu teknesini ve tahliye deliğini temizleyiniz. → <i>Sayfa 20</i> 
Cihaz uğultu, kabarcık, vızıldama, lıkırdama veya tıklama sesi çıkarıyor.	Hata yok. Soğutma ünite grubu, vantilatör gibi bir motor çalışıyor. Boruların içinde soğutma maddesi akıyor. Motor, şalter veya manyetik valfler açılıyor veya kapanıyor. Herhangi bir işlem uygulamaya gerek yoktur.
Cihazdan sesler geliyor.	Donanım parçaları sallanıyor veya sıkışıyor. ▶ Çıkarılabilir donanım parçalarını kontrol ediniz ve gerekirse yeniden takınız. Şişeler veya kaplar birbirine değiyor. ▶ Şişeleri veya kapları birbirinden uzaklaştırınız. Süper fonksiyonu açık. Herhangi bir işlem uygulamaya gerek yoktur.

14.1 Elektrik kesintisi

Elektrik kesintisi sırasında, cihazdaki sıcaklık artar, bu da saklama süresini ve donmuş ürünlerin kalitesini düşürür.

Cihazınızla ilgili web sitemizde bir arıza durumunda dondurulacak gıda maddelerini saklama süresine ilişkin teknik verileri bulabilirsiniz.

Notlar

- Elektrik kesintisi sırasında cihazın kapağını olabildiğince az açınız ve başka yiyecek saklamayınız.
- Elektrik kesintisinden hemen sonra yiyeceğin kalitesini kontrol ediniz.
 - Çözülmüş ve 5 °C'den daha sıcak olan donmuş yiyecekleri atınız.

- Hafif çözülmüş donmuş yiyecekleri pişiriniz veya kızartınız ve tüketiniz veya dondurunuz.

14.2 Cihazda kendi kendine testin gerçekleştirilmesi

Cihazınızda, müşteri hizmetinizin giderebileceği arızaları görüntüleyen, bir kendi kendine cihaz testi bulunmaktadır.

1. Cihaz kapatılmalıdır. → *Sayfa 14*
2. Cihaz elektrik şebekesinden ayrılmalıdır.
Elektrik kablosunun elektrik fişi çekilmeli veya sigorta kutusundaki sigorta kapatılmalıdır.
3. Cihazın 5 dakika sonra tekrar elektrik bağlantısını yapınız.
→ *Sayfa 10*
4. Açıldıktan bir dakika sonra **super** tuşuna basın akustik bir sinyal duyulana kadar 3 ila 5 saniye boyunca.
- ✓ Isı derecesi göstergeleri peş peşe yanınca, cihazın kendi kendine test programı çalışmaya başlar.
- ✓ Kendi kendine test tamamlandıktan sonra 2 akustik sinyal duyulması ve sıcaklık göstergesinde ayarlanan sıcaklığın görüntülenmesi cihazınızın sıcaklık sensörünün sorunsuz olduğunu ifade eder. Cihaz normal çalışma moduna döner.
- ✓ Cihaz kendi kendine testinin bitiminde 5 akustik sinyalin duyulması ve sıcaklık göstergesindeki LED'lerin farklı parlaklıkta yanması halinde, Müşteri Hizmetleri'ni haberdar ediniz. LED'ler, müşteri hizmetlerine arıza hakkında bilgi sağlar.

5. Cihaz normal işleme dönmesi için üzerine basınız.
- ✓ Süper soğutma açılır ve **super** yanar.
6. Süper soğutma seçeneğini kapatınız.
7. Sıcaklığı ayarlayınız. → *Sayfa 14*

15 Depolama ve atığa verme

15.1 Cihazın devre dışı bırakılması

1. Cihaz kapatılmalıdır. → *Sayfa 14*
2. Cihaz elektrik şebekesinden ayrılmalıdır.
Elektrik kablosunun elektrik fişi çekilmeli veya sigorta kutusundaki sigorta kapatılmalıdır.
3. Tüm yiyecekleri çıkarınız.
4. Cihazda buz çözme gerçekleştirilmelidir. → *Sayfa 18*
5. Cihaz temizlenmelidir. → *Sayfa 19*
6. İç mekanın havalandırılmasını sağlamak için cihazı açık bırakınız.

15.2 Eski cihazları atığa verme

Çevreye duyarlı bir imha işlemiyle çok değerli ham maddeler yeniden kullanılmak üzere değerlendirilebilir.

⚠ UYARI

Sağlık tehlikesi!

Çocuklar kendilerini cihaz içine kilitleyebilir ve bunun sonucunda ölüm tehlikesi söz konusu olabilir.

- ▶ Çocukların cihazın içine girebilmesini zorlaştırmak için, bölmeleri ve kapları cihazdan çıkartmayın.
- ▶ Çocukları hizmet dışı bırakılan cihazdan uzak tutun.

⚠ UYARI

Yangın tehlikesi!

Boruların hasarlanması durumunda yanıcı soğutma maddesi ve zararlı gazlar çıkabilir ve alev alabilir.

- Soğutucu madde devresi borularına ve izolasyona hasar vermemeye dikkat ediniz.
1. Elektrik kablosunun elektrik fişini çekin.
 2. Elektrik kablosunu kesip ayırın.
 3. Cihazı çevreye zarar vermeyecek şekilde imha ediniz.
Güncel imha yol ve yöntemleri hakkında bilgi edinmek için lütfen yetkili satıcınıza veya bağlı olduğunuz belediyeye ya da şehir idaresine başvurunuz.



Bu ürün T.C. Çevre, Şehircilik ve İklim Değişikliği Bakanlığı tarafından yayımlanan “Elektrikli ve Elektronik Eşyalarda Bazı Zararlı Maddelerin Kullanımının Kısıtlanmasına İlişkin Yönetmeliği’nde belirtilen zararlı ve yasaklı maddeleri içermez”. AEEE yönetmeliğine uygundur.
Bu ürün, geri dönüşümlü ve tekrar kullanılabilir nitelikteki yüksek kaliteli parça ve malzemelerden üretilmiştir. Bu nedenle, ürünü, hizmet ömrünün sonunda evsel veya diğer atıklarla birlikte atmayın. Elektrikli ve elektronik cihazların geri dönüşümü için bir toplama noktasına götürün. Bu toplama noktalarını bölgenizdeki yerel yönetime sorun.

Kullanılmış ürünleri geri kazanıma vererek çevrenin ve doğal kaynakların korunmasına yardımcı olun. Ürünü atmadan önce çocukların güvenliği için elektrik fişini kesin ve kilit mekanizmasını kırarak çalışmaz duruma getirin.

16 Müşteri hizmetleri

İlgili Ürünlerin Çevreye Duyarlı Tasarımına İlişkin Yönetmeliği uyarınca fonksiyon ile ilgili orijinal yedek parçaları, cihazınız piyasaya çıkarıldıktan sonra en az 10*yılı süresince müşteri hizmetlerimizden temin edebilirsiniz.
Ek olarak, cihazınızın piyasa sunumunu takiben 15 yıla kadar süreyle, müşteri hizmetlerimiz aracılığıyla fonksiyonel açıdan uygun ve stoklanabilir orijinal yedek parçaları temin etme imkanına sahipsiniz.
Daha fazla bilgi için lütfen müşteri hizmetlerimize başvurunuz.
Ülkenizde geçerli olan garanti süresi ve garanti koşulları ile ilgili ayrıntılı bilgileri ekteki belgede yer alan QR kodu aracılığıyla servis iletişim kişilerine ve garanti koşullarına, ekteki müşteri hizmetleri listesinden, müşteri hizmetlerimizden, yetkili satıcımızdan veya Web sitemizden alabilirsiniz.
İthalatçı Firma: BSH Ev Aletleri ve Sanayi Ticaret A.Ş.
Fatih Sultan Mehmet Mah. Balkan Cad. No:51
Ümraniye-İstanbul-Türkiye
Tel : 0216 528 90 00
Fax : 0216 528 99 99

Üretici Firma : BSH Hausgeräte GmbH

Carl-Wery Straße 34

81739 München, Germany

siemens-home.bsh-group.com

Phone: 0049 89 4590-01

Müşteri hizmetlerinin iletişim verilerini ekteki belgede yer alan QR kodu aracılığıyla servis iletişim kişilerine ve garanti koşullarına, ekteki müşteri hizmetleri listesinden veya Web sitemizde bulabilirsiniz.

Tüm yetkili servis istasyonlarının iletişim bilgilerine aşağıdaki web sitemizden ulaşabilirsiniz.

<https://yetkiliservis.siemens-home.bsh-group.com/>

Ayrıca yetkili servis istasyonlarına ait bilgiler, ilgili bakanlık tarafından oluşturulan www.servis.gov.tr adresli web sitesinde yer almaktadır.

16.1 Ürün numarası (E-Nr.) ve imalat numarası (FD)

Müşteri hizmetlerine başvurduğunuzda, cihazınızın etiketinde yer alan ürün numarasını (E-Nr.) ve imalat numarasını (FD) hazır bulundurun.

→ "Cihaz", Şek. 1/6 Sayfa 12

Cihaz bilgilerini ve müşteri hizmetlerinin telefon numarasını hızlıca bulabilmeniz için bilgileri not etmenizi öneririz.

16.2 Garanti Şartları

Kullanım Süresi: 10 YIL (Ürünün fonksiyonunu yerine getirebilmesi için gerekli yedek parça bulundurma süresi).

Malın ayıplı olduğunun anlaşılması durumunda tüketici, 6502 sayılı Tüketicinin Korunması Hakkında Kanunun 11 inci maddesinde yer alan;

- Sözleşmeden dönme
- Satış bedelinden indirim isteme,
- Ücretsiz onarılmasını isteme,
- Satılanın ayıpsız bir misli ile değiştirilmesini isteme,

haklarından birini kullanabilir.

Tüketici, garantiden doğan haklarının kullanılması ile ilgili olarak çıkabilecek uyuşmazlıklarda yerleşim yerinin bulunduğu veya tüketici işleminin yapıldığı yerdeki Tüketici Hakem Heyetine veya Tüketici Mahkemesine başvurabilir.

17 Teknik veriler

Soğutma maddesi, kullanılabilen iç hacim ve diğer teknik bilgiler tip plakasında bulunmaktadır.

→ "Cihaz", Şek. 1/6 Sayfa 12

Modelinizle ilgili ayrıntılı bilgileri internette şurada bulabilirsiniz: <http://www.siemens-home.bsh-group.com/el>. Lütfen model arama ile ilgili talimatları izleyiniz. Model tanımı tip plakasında yer alan ürün numarasındaki (E-Nr.) eğik çizgiden önceki işaretlerden oluşur. Model tanımını alternatif olarak enerji etiketinin ilk satırında da bulabilirsiniz. Bulunan ışık kaynağının sayısı modele bağlıdır.

Bu ürün, enerji verimlilik sınıfı E'ye sahip bir ışık kaynağı içerir. Işık kaynakları, yedek parça olarak sunulur ve sadece bu yönde eğitim almış uzman personel tarafından değiştirilmelidir.



TR BSH Hausgeräte GmbH tarafından Siemens AG ticari markası altında üretilmiştir

BSH Hausgeräte GmbH
Carl-Wery-Straße 34
81739 München, GERMANY
siemens-home.bsh-group.com



9001953625 (060513)

tr