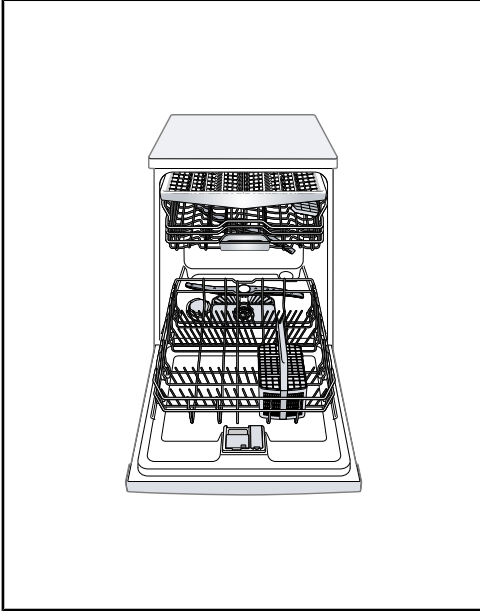


# PROFİLO

## dayanıklı ev aletleri

tr Kullanım kılavuzu



**Bulaşık makinesi**

**BMS521V1**



**Ek bilgi ve açıklamaları çevrimiçi olarak bulabilirsiniz. Başlık sayfasındaki QR kodunu tarayın.**



## İçindekiler tablosu

<b>1 Güvenlik</b> .....	<b>3</b>	8.6 Bulaşık sepeti yükseklikleri .....	20
1.1 Genel uyarılar .....	3	<b>9 İlk Kullanım öncesi</b> .....	<b>21</b>
1.2 Amaca uygun kullanım .....	4	9.1 İlk çalıştırmanın gerçekleştirilmesi .....	21
1.3 Kullanıcı grubu konusunda kısıtlama .....	4	<b>10 Su sertliğini giderme sistemi</b> .....	<b>21</b>
1.4 Güvenli kurulum .....	4	10.1 Su sertliği ayarlarına genel bakış .....	21
1.5 Güvenli kullanım .....	6	10.2 Su sertliğini giderme sisteminin ayarlanması .....	22
1.6 Hasarlı cihaz .....	7	10.3 Özel tuz .....	22
1.7 Çocuklar için tehlikeler .....	8	10.4 Su sertliğini giderme sisteminin kapatılması .....	23
<b>2 Maddi hasarların önlenmesi</b> .....	<b>9</b>	10.5 Su sertliğini giderme sistemini tekrar ısıtma .....	23
2.1 Güvenli kurulum .....	9	<b>11 Parlaticı sistemi</b> .....	<b>24</b>
2.2 Güvenli kullanım .....	9	11.1 Parlaticı .....	24
<b>3 Çevrenin korunması ve tasarruf</b> .....	<b>10</b>	11.2 Parlaticı ilave etme miktarının ayarlanması .....	24
3.1 Ambalajı atığa verme .....	10	11.3 Parlaticı sisteminin kapatılması .....	25
3.2 Enerji tasarrufu .....	10	<b>12 Deterjan</b> .....	<b>25</b>
<b>4 Kurma ve bağlama</b> .....	<b>10</b>	12.1 Uygun deterjanlar .....	25
4.1 Teslimat kapsamı .....	10	12.2 Uygun olmayan deterjanlar ...	26
4.2 Cihazın kurulması ve bağlanması .....	10	12.3 Deterjanlarla ilgili bilgiler .....	26
4.3 Atık su bağlantısı .....	11	12.4 Deterjan doldurunuz .....	27
4.4 İçme suyu bağlantısı .....	11	<b>13 Bulaşık</b> .....	<b>27</b>
4.5 Elektrik bağlantısı .....	11	13.1 Bardaklarda ve bulaşıklarda hasarlar .....	28
<b>5 Cihazı tanıma</b> .....	<b>12</b>	13.2 Bulaşıkların yerleştirilmesi .....	28
5.1 Cihaz .....	12	13.3 Bulaşıkların boşaltılması .....	30
5.2 Kumanda elemanları .....	13	<b>14 Temel Kullanım</b> .....	<b>30</b>
<b>6 Programlar</b> .....	<b>15</b>	14.1 Cihazın açılması .....	30
6.1 Test kuruluşları için bilgiler .....	17	14.2 Programın ayarlanması .....	30
6.2 Favori  .....	17	14.3 Ek fonksiyonun ayarlanması .....	30
<b>7 Ek fonksiyonlar</b> .....	<b>17</b>		
<b>8 Donanım</b> .....	<b>18</b>		
8.1 Üst bulaşık sepeti .....	18		
8.2 Etajerler .....	19		
8.3 Alt bulaşık sepeti .....	19		
8.4 Katlanır uçlar .....	20		
8.5 Çatal bıçak çekmecesini .....	20		

14.4 Zaman ön seçiminin ayarlanması .....	30	17.3 Cihaz bakımı ile ilgili ipuçları .....	36
14.5 Programın başlatılması .....	31	17.4 Makine Temizlik  .....	36
14.6 Tuş kilidinin etkinleştirilmesi .....	31	17.5 Süzgeç sistemi .....	37
14.7 Tuş kilidinin devre dışı bırakılması .....	31	17.6 Püskürtme kollarının temizlenmesi .....	38
14.8 Duraklatma fonksiyonunu etkinleştirme .....	31	<b>18 Arızaları giderme .....</b>	<b>39</b>
14.9 Programın iptal edilmesi .....	31	18.1 Atık su pompasının temizlenmesi .....	45
14.10 Cihazın kapatılması .....	32	<b>19 Taşıma, depolama ve atığa verme .....</b>	<b>46</b>
<b>15 Temel ayarlar .....</b>	<b>32</b>	19.1 Cihazın sökülmesi .....	46
15.1 Temel ayarlara genel bakış ..	32	19.2 Cihazın dona karşı korumalı hale getirilmesi .....	46
15.2 Temel ayarların değiştirilmesi .....	33	19.3 Cihazın taşınması .....	46
<b>16 Home Connect .....</b>	<b>34</b>	19.4 Eski cihazları atığa verme .....	46
16.1 Home Connect kurulumunu yapınız .....	34	<b>20 Müşteri hizmetleri .....</b>	<b>47</b>
16.2 Uzaktan Kontrol  .....	34	20.1 Ürün numarası (E-Nr.), imalat numarası (FD) ve sayma numarası (Z-Nr.) .....	47
16.3 Smart Start <sup>1</sup> .....	35	20.2 Garanti Şartları .....	47
16.4 Veri güvenliği .....	35	<b>21 Teknik veriler .....</b>	<b>47</b>
<b>17 Cihazı temizleme ve bakımını yapma .....</b>	<b>35</b>	21.1 Serbest yazılıma ve Open Source yazılımına yönelik bilgiler .....	48
17.1 Yıkama kabının temizlenmesi .....	35	<b>22 Uygunluk beyanı .....</b>	<b>48</b>
17.2 Temizlik maddeleri .....	36		



## 1 Güvenlik

Aşağıdaki güvenlik ile ilgili uyarıları dikkate alınız.

### 1.1 Genel uyarılar

- Bu kılavuzu dikkatlice okuyunuz.
- Kılavuzu ve ürün bilgilerini, ileride kullanmak için veya cihazın muhtemel bir sonraki sahibi için saklayınız.
- Nakliye hasarı varsa cihaz bağlantılarını kurmayınız.

<sup>1</sup> Cihazın donanımına göre değişir

## 1.2 Amaca uygun kullanım

Cihazı sadece Őu amaçla kullanınız:

- Evsel bulařıkları yıkamak için.
- evlerde ve örneğın mağazalarda, ofislerde ve diğér çalıřma ortamlarında çalıřanların mutfak alanı gibi benzer yerlerdeki kapalı mekanlarda; tarım iřletmelerinde; otel, motel ve diğér tipik yařam ortamlarındaki müřteriler tarafından; kahvaltı sunan pansiyonlarda.
- deniz seviyesinden en fazla 4000 m yüksekliđe kadar kullanın.

## 1.3 Kullanıcı grubu konusunda kısıtlama

Bu cihaz, 8 yařında ve daha büyük çocuklar tarafından, fiziksel, algısal veya zihinsel yetenekleri düşük kiřiler veya yeterli tecrübesi ve / veya bilgisi olmayan kiřiler tarafından ancak denetim altında veya cihazın güvenli kullanımı ve buna bađlı tehlikeleri anlamıř olmaları Őartıyla kullanılabilir.

Çocukların cihaz ile oynamasına izin vermeyiniz.

Temizlik ve kullanıcının yapacađı bakım çalıřmaları gözetim olmadan çocuklar tarafından yapılmamalıdır.

8 yařından küçük çocukları cihazdan ve bađlantı kablosundan uzak tutun.

## 1.4 Güvenli kurulum

### ⚠ UYARI – Yaralanma tehlikesi!

Usulüne uygun olmayan kurulumlar, yaralanmalara neden olabilir.

- ▶ Cihazın kurulumu ve bađlanması sırasında kullanım kılavuzundaki ve montaj kılavuzundaki talimatlara uyunuz.

### ⚠ UYARI – Elektrik çarpması tehlikesi!

Usulüne uygun olmayan kurulumlar tehlikelidir.

- ▶ Cihazı sadece tip plakasındaki bilgilere göre bađlanmalı ve iřletilmelidir.
- ▶ Her zaman yeni cihazın birlikte teslim edilen Őebeke bađlantı kablosu kullanılmalıdır.
- ▶ Cihaz, sadece kurallara uygun Őekilde monte edilmiř olan topraklamalı bir priz üzerinden alternatif akımlı bir elektrik Őebekesine bađlanmalıdır.

- ▶ Evinizdeki elektrik tesisatına ait koruyucu iletken sisteminin usulüne uygun şekilde kurulmuş olduğundan emin olunuz.
- ▶ Cihaz zamanlayıcı veya uzaktan kumanda gibi harici anahtarlama tertibatları üzerinden kesinlikle kullanılmamalıdır.
- ▶ Cihaz monte edildiğinde şebeke bağlantı kablosunun fişi serbestçe erişilebilir olmalıdır. Serbestçe erişmek mümkün değilse sabit döşenmiş elektrik tesisatına, tesisat kurulum yönetmeliklerine uygun olarak bir elektriği kesme tertibatı takılmalıdır.
- ▶ Cihazın kurulması sırasında elektrik kablosunun sıkışmamasına veya hasar görmemesine dikkat edin.

### ⚠ **UYARI – Yangın tehlikesi!**

Elektrik kablosunun uzatılması ve izin verilmemiş adaptörlerin kullanılması tehlikelidir.

- ▶ Uzatma kabloları veya çoklu priz takımları kullanmayınız.
- ▶ Sadece üreticinin izin verdiği adaptörleri ve elektrik kablolarını kullanınız.
- ▶ Elektrik kablosu çok kısaysa ve daha uzun bir elektrik kablosu yoksa, ev tesisatının uyarlanması için uzman bir elektrik şirketi arayınız.

Cihaz ve tesisat hatları arasında temas, örneğin gez ve akım hatları gibi tesisat hatlarında arızaya neden olabilir. Korozyona uğramış bir gaz hattındaki gaz tutuşabilir. Hasarlı bir akım hattı, kısa devreye sebep olabilir.

- ▶ Cihaz ve tesisat hatları arasında en az 5 cm mesafe olduğundan emin olunuz.

### ⚠ **UYARI – Yanma tehlikesi!**

Cihazın usulüne uygun olmayan kurulumu, yanmalara neden olabilir.

- ▶ Serbest duran cihazlarda, cihazların arka tarafının bir duvarda durmasına dikkat ediniz.

## 1.5 Güvenli kullanım

### ⚠ **UYARI – Ciddi sađlık tehlikesi!**

Temizleyici ve parlaticı ürünlerinin ambalajlarında yer alan güvenlik uyarılarının ve kullanım bilgilerinin dikkate alınmaması durumunda sađlık için ciddi zararlar söz konusu olabilir.

- ▶ Deterjanların ve parlaticıların ambalajları üzerindeki güvenlik uyarılarına ve kullanım bilgilerine dikkat ediniz.

### ⚠ **UYARI – Patlama tehlikesi!**

Cihazın yıkama bölümünde çözücü maddeler, patlamalara neden olabilir.

- ▶ Cihazın yıkama bölümüne asla çözücü madde koymayınız. Yođun yakıcı alkali veya yođun asit içerikli temizlik maddeleri, cihazın yıkama bölümünde alüminyum parçalar ile birlikte patlamalara neden olabilir.
- ▶ Alüminyum parçalar ile birlikte özellikle sanayi ve ticaret alanlarına yönelik (örn. makine temizliđi için) olan yođun yakıcı alkali veya yođun asit içerikli temizlik maddelerini (örn. aspiratörlerin yađ filtreleri veya alüminyum tencereler) asla kullanmayınız.

### ⚠ **UYARI – Yaralanma tehlikesi!**

Bir tehlikeye sebep olabileceđinden, bulaşık makinesinin kapađının açık konumda bırakılmaması gerekir.

- ▶ Örneđin takılıp düşme sonucu kazaları önlemek için cihaz kapısını sadece bulaşık yerleştireceđiniz veya boşaltacađınız zaman açınız.
- ▶ Açık cihaz kapısının üzerine oturmayınız veya çıkmayınız. Bıçaklar ve keskin uçlu cisimler yaralanmalara neden olabilir.
- ▶ Bıçakları ve keskin uçlu cisimleri, keskin uçları aşıđıya gelecek şekilde çatal bıçak sepetine, bıçak rafına ya da çatal bıçak çekmecesine yerleştiriniz.

### ⚠ **UYARI – Haşlanma tehlikesi!**

Program devam ederken cihaz kapısının açılması durumunda cihazdan sıcak su sıçrayabilir.

- ▶ Program devam ederken cihazın kapısını çok dikkatli açınız.

### ⚠ **UYARI – Devrilme tehlikesi!**

Çok fazla doldurulan bulaşık sepetleri, cihazın devrilmesine neden olabilir.

- ▶ Serbest duran cihazlarda bulaşık sepetlerini asla çok fazla doldurmayınız.

### ⚠ **UYARI – Elektrik çarpması tehlikesi!**

Cihaza nem girmesi elektrik çarpmasına neden olabilir.

- ▶ Cihazı yalnızca kapalı alanlarda kullanın.
- ▶ Cihazı kesinlikle aşırı sıcaklığa ve ıslaklığa maruz bırakmayın.
- ▶ Cihazı temizlemek için buharlı temizleyiciler veya yüksek basınçlı temizleyiciler kullanmayın.

Hasarlı bir elektrik kablosu izolasyonu tehlike teşkil eder.

- ▶ Şebeke bağlantı kablosunun cihazın sıcak parçaları veya ısı kaynakları ile temas etmesine asla izin vermemelisiniz.
- ▶ Şebeke bağlantı kablosunun keskin uçlar veya kenarlar ile temas etmesine asla izin vermemelisiniz.
- ▶ Şebeke bağlantı kablosunu asla bükmemelisiniz, ezmemelisiniz veya değiştirmemelisiniz.

## 1.6 Hasarlı cihaz

### ⚠ **UYARI – Elektrik çarpması tehlikesi!**

Kendisi veya şebeke bağlantı kablosu hasar görmüş olan bir cihaz tehlikelidir.

- ▶ Hasarlı cihazlar kesinlikle kullanılmamalıdır.
- ▶ Yüzeyi çatlamış olan veya kırık olan bir cihazı kesinlikle kullanmayın.
- ▶ Cihazı elektrik şebekesinden ayırmak için kesinlikle şebeke bağlantı kablosundan tutularak çekilmemelidir. Her zaman şebeke bağlantı kablosunun fişinden tutularak çekilmelidir.
- ▶ Cihaz veya şebeke bağlantı kablosu arızalıysa fiş derhal çekilmeli veya sigorta kutusundan sigorta kapatılmalı ve musluk kapatılmalıdır.
- ▶ Müşteri hizmetlerini arayınız. → *Sayfa 47*

Usulüne aykırı onarımlar tehlike teşkil eder.

- ▶ Sadece bunun eğitimini almış uzman personel cihazda onarımlar yapabilir.
- ▶ Cihazın onarımı sırasında sadece orijinal yedek parçalar kullanılmalıdır.

- ▶ Bu cihazın Őebeke bađlantı kablosu veya cihaz bađlantı kablosu hasar grrse, reticiden veya mŐteri hizmetlerinden temin edebileceđiniz zel bir Őebeke bađlantı kablosuyla veya cihaz bađlantı kablosuyla deđiŐtirilmek zorundadır.

## 1.7 Çocuklar için tehlikeler

### ⚠ UYARI – Bođulma tehlikesi!

Çocuklar ambalaj malzemelerini başlarının zerine geirebilir ve ambalaj malzemesine dolanarak bođulabilir.

- ▶ Ambalaj malzemesini çocuklardan uzak tutun.
- ▶ Çocukların ambalaj malzemeleri ile oynamasına izin vermeyin. Çocuklar küçük parçaları soluyabilir veya yutabilir ve bunun sonucunda bođulabilir.
- ▶ Küçük parçaları çocuklardan uzak tutun.
- ▶ Çocukların küçük parçalarla oynamasına izin vermeyin. Çocuklar cihazın içinde kilitle kalabilir ve bođulabilir.
- ▶ Eđer evde çocuk varsa, çocuk kilidini kullanınız.
- ▶ Çocukların cihazla oynamasına veya cihazı kullanmasına asla izin vermeyiniz.

### ⚠ UYARI – Sađlık tehlikesi!

Çocuklar kendilerini cihaz içine kilitleyebilir ve bunun sonucunda lm tehlikesi sz konusu olabilir.

- ▶ Hizmet dıŐı bırakılan cihazlarda elektrik fiŐi çekilmeli, Őebeke bađlantı kablosu kesilmeli ve cihaz kapısının kilidi kapı kapanmayacak Őekilde tahrip edilmelidir.

### ⚠ UYARI – Ezilme tehlikesi!

Yksek monte edilmiŐ cihazlarda çocuklar, cihaz kapısı ve altındaki dolapların kapakları arasında bir yerlerini sıkıŐtırabilir.

- ▶ Cihaz kapısını aarken ve kapatırken çocuklara dikkat ediniz.

### ⚠ UYARI – Kimyasal yanık tehlikesi!

Parlatıcı ve deterjan ađız, bođaz ve gzlerde yanmalara neden olabilir.

- ▶ Çocukları, parlatıcı ve deterjan rnlerinden uzak tutunuz.
- ▶ Çocukları aık cihazdan uzak tutunuz. Yıkama blmndeki su, ime suyu deđildir. Bunun iinde deterjan ve parlatıcı artıkları olabilir.

## ⚠ UYARI – Yaralanma tehlikesi!

Çocukların küçük parmakları, tablet tutma kabının yarıklarına sıkışabilir ve bunun sonucunda yaralanmalar mümkün olabilir.

▶ Çocukları açık cihazdan uzak tutunuz.

## 2 Maddi hasarların önlenmesi

### 2.1 Güvenli kurulum

#### DİKKAT

Cihazın usulüne uygun olmayan kurulumu, hasarlara neden olabilir.

- ▶ Bulaşık makinesi başka ev gereçlerinin altına veya üstüne monte edilirse, ilgili ev cihazlarının montaj kılavuzundaki bir bulaşık makinesi ile kombine edilerek monte etme bölümündeki bilgi ve talimatlara uyulmalıdır.
- ▶ Başka bir bilgi mevcut değilse veya montaj kılavuzunda başka bilgi ve uyarı yoksa, bulaşık makinesinin söz konusu ev cihazlarının üstüne veya altına monte edilebileceğinden emin olmak için, bu ev cihazlarının üreticisine başvurmanız gerekir.
- ▶ Herhangi bir üretici bilgisi mevcut değilse, bulaşık makinesi bu ev cihazlarının üstüne veya altına monte edilemez.
- ▶ Tüm ev cihazlarının güvenli işletimini sağlamak için ayrıca bulaşık makinesinin montaj kılavuzunu dikkate alınız.
- ▶ Bulaşık makinesini bir ocağın altına monte etmeyiniz.
- ▶ Bulaşık makinesini örneğin radyatör, ısı akümülatörü, soba veya ısı üreten başka cihazlar gibi ısı kaynaklarının yakınına kurmayınız.

Cihaz ve su hatları arasında temas, su hattında korozyona neden olabilir ve su hattı sızıntı yapabilir.

- ▶ Cihaz ve su hattı arasında en az 5 cm mesafe olduğundan emin olunuz. İçme suyu bağlantısı ve atık su bağlantısı için teslimat kapsamında bulunan hatlar için bu geçerli değildir.

Değiştirilen veya hasarlı su hortumları, maddi hasarlara ve cihaz hasarlarına neden olabilir.

- ▶ Su hortumlarını asla bükmeyiniz, ezmeyiniz, değiştirmeyiniz veya kesmeyiniz.
- ▶ Sadece ürün ile birlikte teslim edilen su hortumlarını veya orijinal yedek hortumları kullanınız.
- ▶ Kullanılan su hortumlarını asla tekrar kullanmayınız.

Çok düşük veya çok yüksek su basıncı, cihaz fonksiyonunu olumsuz etkileyebilir.

- ▶ Su besleme sistemindeki su basıncının en az 50 kPa (0,5 bar) ve en fazla 1000 kPa (10 bar) olması sağlanmalıdır.
- ▶ Su basıncı maksimum değeri aşarsa, içme suyu bağlantısıyla cihazın hortum setinin arasına bir basınç düşürme valfi takılmalıdır.

### 2.2 Güvenli kullanım

#### DİKKAT

Çıkan su buharı, gömme eşyalara hasar verebilir.

- ▶ Program sona erdikten sonra cihaz kapısını açmadan önce cihazın biraz soğumasını bekleyiniz.

Bulaşık makineleri için özel tuz, yıkama kabına korozyon sebebiyle hasar verebilir.

- ▶ Taşan özel tuzun yıkama kabından temizlenmesi için özel tuzu programı başlatmadan hemen önce özel tuz kabına doldurunuz.

Deterjan, su sertliğini giderme sistemine hasar verebilir.

- ▶ Su sertliğini giderme sisteminin kabına sadece bulaşık makineleri için özel tuz doldurunuz.

Uygun olmayan temizlik maddeleri cihaza hasar verebilir.

- ▶ Temizleme işlemi için buharlı temizleme cihazı kullanmayınız.
- ▶ Cihaz yüzeyinin çizilmemesi için pürüzlü yüzeyi olan süngerler ve aşındırıcı temizlik maddeleri kullanmayınız.
- ▶ Ön kısmı paslanmaz çelik olan bulaşık makinelerinde korozyonu önlemek için sünger bez kullanmayınız veya bunları ilk kullanımdan önce birkaç kez iyice yıkayınız.

## 3 Çevrenin korunması ve tasarruf

### 3.1 Ambalajı atığa verme

Ambalaj malzemeleri çevre dostudur ve geri dönüştürülebilir.

- ▶ Münferit parçalar türlerine göre ayrılarak imha edilmelidir.

### 3.2 Enerji tasarrufu

Aşağıdaki bilgilere uyarsanız, cihazınız daha az elektrik ve su tüketir.

Eko 50° programını kullanınız.

- ✓ Eko 50° programı enerji tasarrufludur ve çevre dostudur.  
→ "Programlar", Sayfa 15

## 4 Kurma ve bağlama

Usulüne uygun işletim için cihazı meslek kurallarına uygun olarak elektriğe ve suya bağlayın. Gerekli kriterleri ve montaj kılavuzunu dikkate alın.

### 4.1 Teslimat kapsamı

Ambalajından çıkardıktan sonra tüm parçalarda nakliyeden kaynaklanan hasarlar olup olmadığını ve parçaların eksiksiz olup olmadığını kontrol edin. Şikayet veya itiraz söz konusu olduğunda, lütfen cihazı satın aldığınız yetkili satıcınıza veya müşteri hizmetleri bölümümüze başvurunuz.

**Not:** Cihaz, fabrikada titiz bir şekilde fonksiyonunun kusursuz olması açısından kontrol edilmiştir. Bunun sonucunda cihazda su lekeleri kalmış olabilir. Su lekeleri, ilk yıkama işleminin ardından kaybolur.

Teslimat kapsamı şunlardan oluşur:

- Bulaşık makinesi
- Kullanım kılavuzu
- Montaj kılavuzu
- Ek bilgi dokümanları
- Montaj malzemesi
- Besleme hortumu
- Huni tuz doldurma yardımı<sup>1</sup>
- Fişli kablo
- Kısa kılavuz

### 4.2 Cihazın kurulması ve bağlanması

Ankastre cihazınızı veya entegre edilebilir cihazınızı mutfağınızda

<sup>1</sup> Cihazın donanımına göre değişir

ağşap paneller ve plastik paneller arasına monte edebilirsiniz.

1. Güvenlik uyarılarını dikkate alınız.  
→ *Sayfa 3*
2. Elektrik bağlantısına yönelik bilgileri dikkate alınız.
3. Teslimat kapsamını ve cihazın durumunu kontrol ediniz.
4. Gerekli montaj ölçüleri için montaj kılavuzuna başvurunuz.
5. Cihazı, ayarlanabilir ayaklar üzerinden yatay şekilde yerleştiriniz.  
Cihazın sağlam durmasına dikkat ediniz.
6. Atık su bağlantısını kurunuz.  
→ *Sayfa 11*
7. İçme suyu bağlantısını kurunuz.  
→ *Sayfa 11*
8. Cihaz elektriğe bağlanmalıdır.

### 4.3 Atık su bağlantısı

Yıkama işlemi sonucu kirlenen suyun tahliye edilmesi için cihazınızı bir atık su bağlantısına bağlayınız.

#### Atık su bağlantısının kurulması

1. Gerekli adımlar için teslimat kapsamında bulunan montaj kılavuzuna başvurunuz.
2. Atık su hortumunu ekteki ilgili parçaların yardımı ile sifonun tahliye ucuna bağlayınız.
3. Tahliye hortumunun bükülmemesine, sıkıştırılmamasına veya dolanmamasına dikkat ediniz.
4. Çıkış yerinde bir kapatma kapağının atık suyun akmasını önlememesine dikkat ediniz.

### 4.4 İçme suyu bağlantısı

Cihazınızı bir içme suyu bağlantısına bağlayınız.

#### İçme suyu bağlantısının kurulması

**Not:** Cihaz su şebekesine bağlanırken, daima cihaz ile birlikte verilen yeni su giriş hortumu kullanılmalıdır ve eski su giriş hortumu tekrar kullanılmamalıdır.

1. Gerekli adımlar için teslimat kapsamında bulunan montaj kılavuzuna başvurunuz.
2. Cihazı, teslimat kapsamında bulunan parçalar yardımıyla içme suyu bağlantısına bağlayınız.  
Teknik veriler bölümünü dikkate alınız.
3. İçme suyu bağlantı hortumunun katlanmamasına, sıkıştırılmamasına veya dolanmamasına dikkat ediniz.

### 4.5 Elektrik bağlantısı

#### Cihazın elektrik bağlantısının yapılması

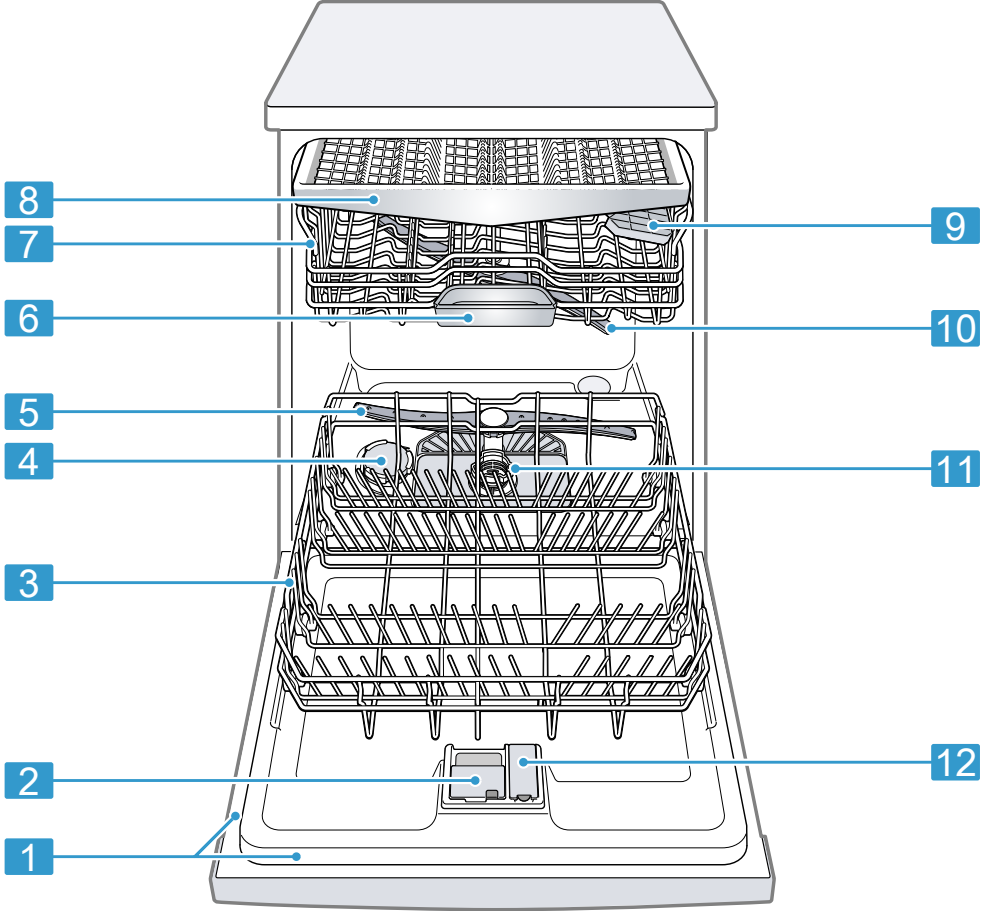
##### Notlar

- Güvenlik uyarılarını → *Sayfa 4* dikkate alınız.
  - Su güvenlik sisteminin sadece elektrik beslemesi olduğunda çalıştığını dikkate alınız.
1. Cihazdaki elektrik kablosunun soğuk cihaz fişini takınız.
  2. Cihazın elektrik kablosunun elektrik fişini cihazın yakınındaki bir prize takınız.  
Cihazın bağlantı verileri Tip levhası üzerinde belirtilmiştir.
  3. Elektrik fişinin sıkı bir şekilde oturduğunu kontrol ediniz.

## 5 Cihazı tanıma

### 5.1 Cihaz

Bu bölümde, cihazınızın parçalarını tanıtan bir genel görünüm verilmektedir.



1	Tip etiketi	E-numarası ve FD-numarası → <i>Sayfa47</i> ile tip etiketi. Bu veriler, müşteri hizmetleri → <i>Sayfa47</i> için gereklidir.
2	Deterjan bölmesi	Deterjan bölmesine deterjan doldurunuz. → " <i>Deterjan</i> ", <i>Sayfa25</i>
3	Alt bulaşık sepeti	Alt bulaşık sepeti → <i>Sayfa19</i>

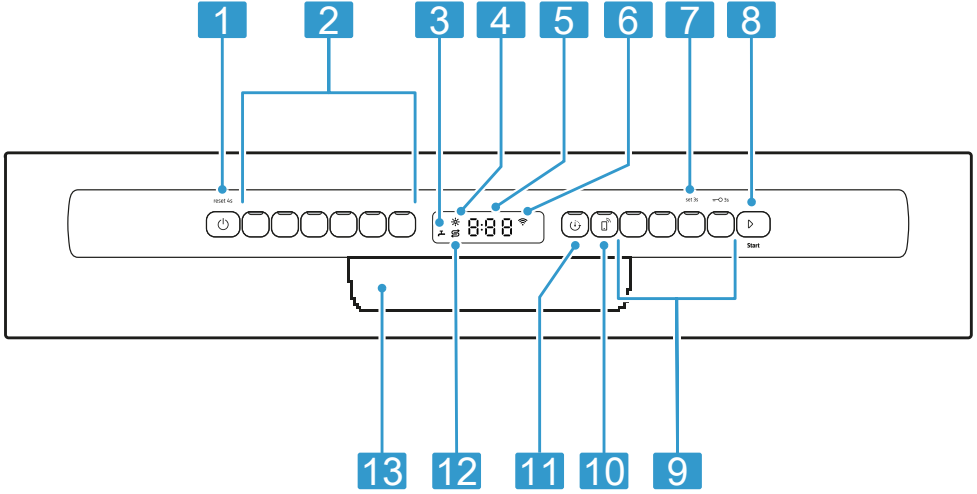
4	Özel tuz kabı	Özel tuz kabına özel tuz doldurunuz. → <i>"Su sertliğini giderme sistemi", Sayfa21</i>
5	Alt püskürtme kolu	Alt püskürtme kolu, alt bulaşık sepetindeki bulaşıkları temizler. Bulaşıklar en iyi şekilde yıkanmıyorsa, püskürtme kollarını temizleyiniz. → <i>"Püskürtme kollarının temizlenmesi", Sayfa38</i>
6	Tablet tutma kabı	Tabletler, yıkama işlemi sırasında deterjan bölmesinden otomatik olarak tablet tutma kabına düşer ve burada en iyi şekilde çözülür.
7	Üst bulaşık sepeti	Üst bulaşık sepeti → <i>Sayfa18</i>
8	Çatal bıçak çekmecesini	Çatal bıçak çekmecesini → <i>Sayfa20</i>
9	Etajerler <sup>1</sup>	Etajerler → <i>Sayfa19</i>
10	Üst püskürtme kolu	Üst püskürtme kolu, üst bulaşık sepetindeki bulaşıkları temizler. Bulaşıklar en iyi şekilde yıkanmıyorsa, püskürtme kollarını temizleyiniz. → <i>"Püskürtme kollarının temizlenmesi", Sayfa38</i>
11	Süzgeç sistemi	Süzgeç sistemi → <i>Sayfa37</i>
12	Parlatıcı kabı	Parlatıcı kabına parlatıcı doldurunuz. → <i>"Parlatıcı sistemi", Sayfa24</i>



## 5.2 Kumanda elemanları



Kumanda alanı üzerinden cihazınızın tüm fonksiyonlarını ayarlayabilir ve işletim durumu ile ilgili bilgiler alabilirsiniz.

<sup>1</sup> Cihazın donanımına göre değişir

Bazı tuşlarla farklı fonksiyonlar yürütebilirsiniz.









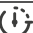


1	Açma/Kapama tuşu  ve Reset tuşu sıfırla 4sn.	Cihazın açılması → Sayfa30 Cihazın kapatılması → Sayfa32 Programın iptal edilmesi → Sayfa31
2	Program tuşları	Programlar → Sayfa15
3	Su girişi göstergesi	Su girişi göstergesi
4	Parlatıcı ilave etme göstergesi	Parlatıcı sistemi → "Parlatıcı doldurunuz", Sayfa24
5	Ekran	Ekranında kalan süre veya temel ayarlar ile ilgili bilgiler gösterilir. Ekran ve ayar tuşları üzerinden temel ayarları değiştirebilirsiniz. → "Temel ayarların değiştirilmesi", Sayfa33
6	WLAN göstergesi	Home Connect → Sayfa34
7	ayarlar 3sn. tuşu	ayarlar 3sn. tuşuna yaklaşık 3 saniye bastığınızda, temel ayarlar açılır. → "Temel ayarların değiştirilmesi", Sayfa33
8	Start tuşu 	Programın başlatılması → Sayfa31 Duraklatma fonksiyonunu etkinleştirme → Sayfa31
9	Program tuşları ve ek fonksiyonlar	Programlar → "Programlar", Sayfa15 Ek fonksiyonlar → "Ek fonksiyonlar", Sayfa17

10	Uzaktan Kontrol 	→ "Uzaktan Kontrol  ", Sayfa34
11	Zaman ön seçimi	Zaman ön seçiminin ayarlanması → Sayfa30
12	Özel tuz ilave etme göstergesi	Su sertliğini giderme sistemi → "Özel tuz doldurunuz", Sayfa22
13	Kapı kulbu <sup>1</sup>	Cihaz kapısını açınız.

### Göstergedeki semboller <sup>1</sup>

Cihazın donanımına göre göstergede aşağıdaki semboller mevcuttur. Burada ayrıntılı bilgiler bulabilirsiniz.

Sembol	Açıklama
	Göstergede cihaz bakımı sembolü yandığında cihaz bakımı gerçekleştirin. → "Makine Temizlik  ", Sayfa36
	Göstergede parlaticı ilave etme göstergesi yandığında, parlaticı ilave ediniz. → "Parlaticı doldurunuz", Sayfa24
	Göstergede özel tuz ilave etme göstergesi yandığında programı başlatmadan hemen önce özel tuz kabına özel tuz doldurunuz. → "Özel tuz doldurunuz", Sayfa22
	Cihaz kablosuz bir WLAN ev ağına bağlandığında

Sembol	Açıklama
	göstergede bu sembol yanar. → "Home Connect ", Sayfa34
	Başlama zamanı erteleme etkinleştirildiğinde göstergede bu sembol yanar. → "Zaman ön seçiminin ayarlanması", Sayfa30
	Tuş kilidi etkinleştirildiğinde göstergede bu sembol yanar. → "Tuş kilidinin etkinleştirilmesi", Sayfa31
	Su girişinde veya çıkışında bir arıza olduğunda göstergede bu sembol yanar veya yanıp söner. → "Arızaları giderme", Sayfa39




## 6 Programlar




Burada ayarlanabilir programlara genel bakış verilmiştir. Cihaz konfigürasyonuna bağlı olarak cihazınızın kumanda paneli üzerinde yer alan çeşitli programlar mevcuttur.

<sup>1</sup> Cihazın donanımına göre değişir

Seçilen programa bağlı olarak çalışma süresi farklı olabilir. Çalışma süresi su sıcaklığına, bulaşık miktarına, kirlilik derecesine ve seçilen ek fonksiyona → *Sayfa 17* bağlıdır. Parlaticı sistemi kapalı olduğunda veya parlaticı yetersiz olduğunda çalışma süresi değişir ve enerji tüketimi artar.

Tüketim değerlerini kısa kullanım kılavuzunda bulabilirsiniz. Tüketim değerleri, normal şartlar ve 13 - 16 °dH su sertliği değeri için geçerlidir. Örneğin su sıcaklığı veya hat basıncı gibi farklı etken faktörler sapmalara neden olabilir.

Program	Kullanımı	Program akışı
 Güçlü 70°	Bulaşık: <ul style="list-style-type: none"> <li>Tencereler, tavalar, hassas olmayan tabak çanaklar ve çatal bıçaklar</li> </ul> Kirlilik derecesi: <ul style="list-style-type: none"> <li>yoğun bir şekilde yanıp yapışmış veya kuruyup yapışmış, nişasta veya protein içeren yemek artıkları</li> </ul>	Yoğun: <ul style="list-style-type: none"> <li>Ön yıkama</li> <li>Temizleme 70 °C</li> <li>Ara yıkama</li> <li>Durulama 69 °C</li> <li>Kurutma</li> </ul>
<b>Auto</b> Otomatik 45-65°	Bulaşık: <ul style="list-style-type: none"> <li>Karışık tabak çanaklar ve çatal bıçaklar</li> </ul> Kirlilik derecesi: <ul style="list-style-type: none"> <li>az kuruyup yapışmış, evde kullanılan yemek artıkları</li> </ul>	Sensör optimize edilmiş: <ul style="list-style-type: none"> <li>Yıkama suyunun kirlilik derecesine bağlı olarak sensör sistemi tarafından optimize edilir.</li> </ul>
<b>Eco</b> Ekonomik 50°	Bulaşık: <ul style="list-style-type: none"> <li>Karışık tabak çanaklar ve çatal bıçaklar</li> </ul> Kirlilik derecesi: <ul style="list-style-type: none"> <li>az kuruyup yapışmış, evde kullanılan yemek artıkları</li> </ul>	En ekonomik program: <ul style="list-style-type: none"> <li>Ön yıkama</li> <li>Yıkama 50 °C</li> <li>Ara yıkama</li> <li>Durulama 68 °C</li> <li>Kurutma</li> </ul>
 1 saat 65°	Bulaşık: <ul style="list-style-type: none"> <li>Karışık tabak çanaklar ve çatal bıçaklar</li> </ul> Kirlilik derecesi: <ul style="list-style-type: none"> <li>az kuruyup yapışmış, evde kullanılan yemek artıkları</li> </ul>	Zaman optimizasyonlu: <ul style="list-style-type: none"> <li>Temizleme 65 °C</li> <li>Ara yıkama</li> <li>Durulama 69 °C</li> <li>Kurutma</li> </ul>
 Ekspres 45°	Bulaşık: <ul style="list-style-type: none"> <li>Hassas tabak çanaklar ve çatal bıçaklar, ısıya karşı duyarlı plastikler ve bardaklar</li> </ul> Kirlilik derecesi: <ul style="list-style-type: none"> <li>Az yapışmış, yeni yemek artıkları</li> </ul>	Zaman optimizasyonlu: <ul style="list-style-type: none"> <li>Temizleme 45 °C</li> <li>Ara yıkama</li> <li>Durulama 55 °C</li> </ul>

Program	Kullanımı	Program akışı
 Makine Temizlik	Sadece cihaz boşaltılmış haldeyken kullanınız.	Makine temizliği 70 °C
 Favori	- → "Favori  ", Sayfa 17	-


**Not:** Diğer programlara kıyasla Eko 50° programındaki daha uzun çalışma süresinin nedeni, daha uzun suda bırakma ve kurutma süreleridir. Böylelikle en iyi tüketim değerleri elde edilir.

## 6.1 Test kuruluşları için bilgiler


Kıyaslayıcı kontroller (örn. EN60436 standardına göre) için gereken bilgiler test kurumlarına veriliyor. Burada söz konusu bilgi ve uyarılar, testlerin uygulanması için gereken koşullardır, sonuçlar veya tüketim değerleri değil.

E-posta ile soru gönderimi: dishwasher@test-appliances.com  
Cihazın kapısında bulacağınız tip etiketi üzerindeki ürün numarası (E-Nr.) ve imalat numarası (FD) gereklidir.

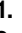
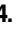

## 6.2 Favori

 tuşunda, program ve ek fonksiyondan oluşan bir kombinasyon kaydedebilirsiniz. Programı Home Connect uygulaması üzerinden veya cihazda kaydediniz. Fabrika tarafından bu tuşa Bardak 40° programı kaydedilmiştir.

Program, özellikle naziktir ve hassas tabak çanaklar, bardaklar ve ısıya karşı duyarlı plastikler için uygundur. İndirilen programlar, teslimat durumunda uygulamadaki program adları altında gösterilir. Ekranda "APP" ve kalan süre değişimli olarak gösterilir.

**İpucu:** Home Connect uygulaması üzerinden ek programları indirebilir ve  tuşuna kaydedebilirsiniz. <sup>1</sup>

## Favori tercihini cihaza kaydetme

1.  tuşuna basınız.
  2. Uygun program tuşuna basınız.
  3. Uygun ek fonksiyonun tuşuna basınız.
  4.  tuşuna 3 saniye basınız.
- ✓ Seçilen program ve ek fonksiyon yanıp söner.
  - ✓  yanıp söner.
  - ✓ Seçilen program ve ek fonksiyon kaydedilmiştir.




**İpucu:** Programı sıfırlamak için Home Connect uygulamasını <sup>1</sup> kullanınız veya cihazınızı fabrika ayarına sıfırlayınız.

## 7 Ek fonksiyonlar

Burada ayarlanabilir ek fonksiyonlara genel bakış verilmiştir. Cihaz konfigürasyonuna bağlı olarak cihazınızın kumanda paneli üzerinde yer alan

<sup>1</sup> Cihazın donanımına göre değişir

çeşitli ek fonksiyonlar mevcuttur. Programa bağlı olarak belirli ek fonksiyonları kullanabilirsiniz.

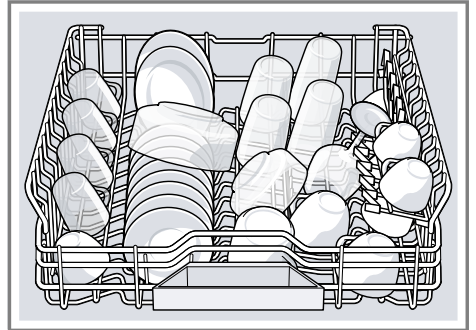
Sembol	Ek fonksiyon	Kullanımı
	Ek Durulama	<ul style="list-style-type: none"><li>Yıkama ve Parlaticı program akışlarının arasında ek bir durulama döngüsü devreye sokulur.</li><li>Bunun sonucunda çalışma süresi uzar ve su tüketimi artar.</li></ul>
	Hijyen Ekstra	<ul style="list-style-type: none"><li>Cihaz ve bulaşıklar için daha yüksek bir hijyen durumu elde etmek için sıcaklık artırılır ve ekstra uzun tutulur.</li><li>Özellikle kesme tahtalarını ve biberonları yıkamak için uygundur.</li><li>Bu fonksiyonun sürekli kullanılması sayesinde, daha iyi bir hijyenik durum elde edilir.</li><li>Bunun sonucunda çalışma süresi uzar ve enerji tüketimi artar.</li></ul>
	Turbo	<ul style="list-style-type: none"><li>Çalışma süresi, yıkama programına bağlı olarak %15 ila %75<sup>1</sup> arasında kısalmaktadır.</li><li>Ek fonksiyon, program başlatılmadan önce ve programın uygulanması sırasında her zaman etkinleştirilebilir.</li><li>Su ve enerji tüketimi artar.</li></ul>

## 8 Donanım

Burada cihazınızın mümkün olan donanımına ve bu donanımın kullanımına ilişkin bir genel bakış sunulmaktadır. Donanım, cihazınızın modeline bağlıdır.

### 8.1 Üst bulaşık sepeti

Fincanları, bardakları ve küçük bulaşıkları üst bulaşık sepetine yerleştiriniz.



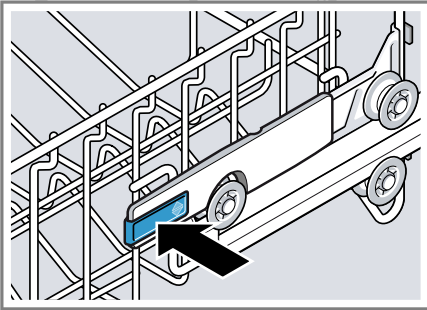
<sup>1</sup> Cihazın donanımına göre değişir

Daha büyük bulaşıklar için daha fazla yer elde etmek için üst bulaşık sepetinin yüksekliğini ayarlayabilirsiniz.

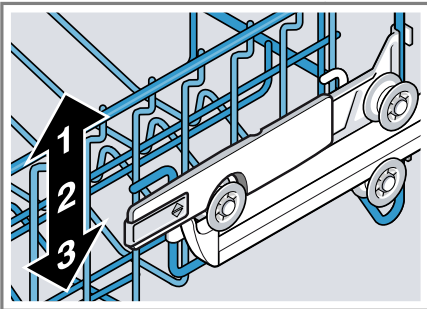
### Üst bulaşık sepetinin yan kollarla ayarlanması

Bulaşık sepetlerinde büyük bulaşıklar yıkamak için üst bulaşık sepetinin takma yüksekliğini ayarlayınız.

1. Üst bulaşık sepetini dışarı çekiniz.
2. Bulaşık sepetinin bir anda aşağı düşmesini önlemek için bulaşık sepetini üst kenarda yandan tutunuz.
3. Bulaşık sepetinin dış tarafında yer alan sol ve sağ kolları içe bastırınız.



4. Bulaşık sepetini eşit bir şekilde uygun seviyeye indiriniz veya kaldırınız.

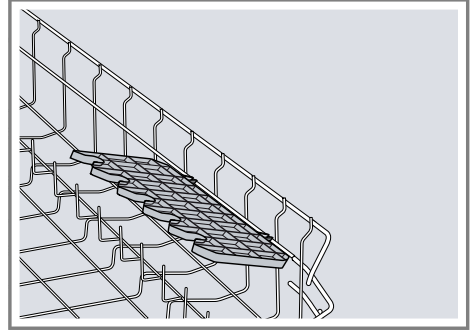


Bulaşık sepetinin her iki tarafta aynı seviyede olduğundan emin olunuz.

5. Kolları bırakınız.
- ✓ Böylece bulaşık sepeti yerine oturur.
6. Bulaşık sepetini cihazın içine itiniz.

### 8.2 Etajerler

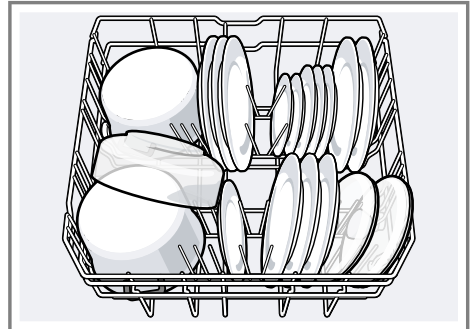
Küçük fincanları ve bardakları veya örneğin kepçe veya servis çatalı gibi büyük çatal bıçak parçalarını yerleştirmek için bıçak yerini ve onun altındaki alanı kullanınız.



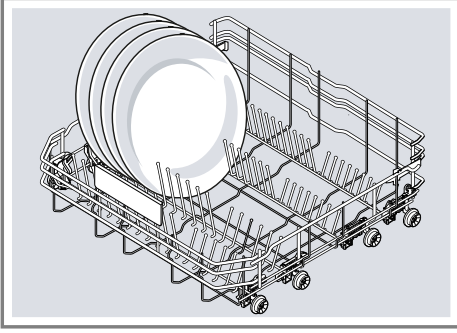
Bıçak yerine ihtiyacınız yoksa, bunları yukarı katlayabilirsiniz.

### 8.3 Alt bulaşık sepeti

Tencereleri ve tabakları alt bulaşık sepetine yerleştiriniz.

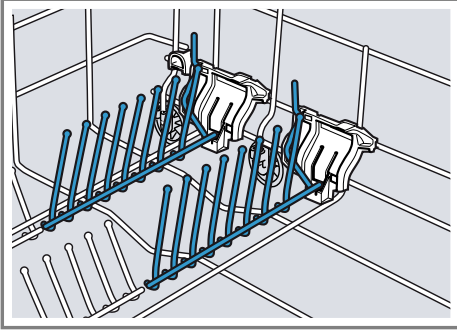


Çapı 31 cm'ye kadar olan büyük tabakları resimde gösterildiği gibi alt bulaşık sepetine yerleştirebilirsiniz.



#### 8.4 Katlanır uçlar

Örneğin tabak gibi bulaşıkları güvenli bir şekilde yerleştirmek için katlanır uçları kullanınız.



Tencere, kase ve bardakları daha iyi yerleştirmek için katlanır uçları aşağı katlayabilirsiniz.<sup>1</sup>

#### Katlanır uçların aşağı katlanması<sup>1</sup>

Katlanır uçlara ihtiyacınız yoksa, bunları katlayınız.

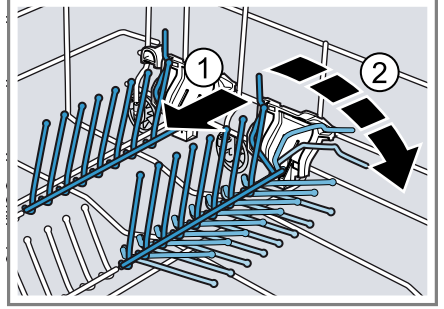
#### 8.6 Bulaşık sepeti yükseklikleri

Bulaşık sepetlerini uygun yüksekliğe ayarlayınız.

#### Çatal bıçak çekmecesini ile birlikte cihaz yüksekliği 81,5 cm

Seviye	Üst sepet	Alt sepet
1 maks. ø	16 cm	30 cm/31 cm → Sayfa 19
2 maks. ø	18,5 cm	27,5 cm

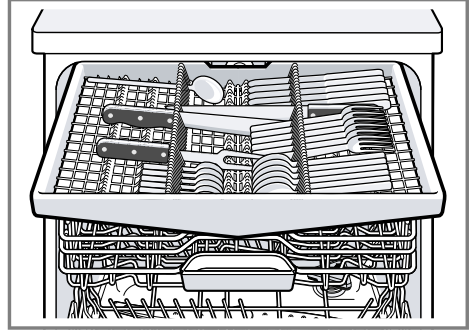
1. Kolu öne bastırınız ① ve katlanır uçları aşağı katlayınız ②.



2. Katlanır uçları tekrar kullanmak için yukarı doğru katlayınız.  
✓ Katlanır uçlar duyulur şekilde yerine oturur.

#### 8.5 Çatal bıçak çekmecesini

Çatal bıçakları, çatal bıçak çekmecesine yerleştiriniz.



Çatal bıçakları, sivri ve keskin tarafı aşağı gelecek şekilde yerleştiriniz.

<sup>1</sup> Cihazın donanımına göre değişir

Seviye	Üst sepet	Alt sepet
3 maks. ø	21 cm	25 cm

## 9 İlk Kullanım öncesi

### 9.1 İlk çalıştırmanın gerçekleştirilmesi

İlk çalıştırma sırasında veya fabrika ayarlarına sıfırladıktan sonra yapmanız gereken ayarlar vardır.

**İpucu:** Cihazınızı bir mobil cihaza bağlayınız. Home Connect uygulaması üzerinden tüm ayarları rahatça yapabilirsiniz.

→ "Home Connect ", Sayfa34

**Gereklilik:** Cihaz kuruldu ve bağlandı. → Sayfa10

1. Özel tuz doldurunuz. → Sayfa22
2. Parlaticı doldurunuz. → Sayfa24
3. Cihazın çalıştırılması. → Sayfa30
4. Su sertliğini giderme sistemini ayarlayınız. → Sayfa22
5. Parlaticı ilave etme miktarını ayarlayınız. → Sayfa24
6. Deterjan doldurunuz → Sayfa25.

### 10.1 Su sertliği ayarlarına genel bakış

Burada su sertlik derecesi için ayarlanabilir değerlere genel bakış verilmiştir. Su sertlik derecesini yerel su işleri kurumundan öğrenebilir veya bir su sertliği test cihazı ile tespit edebilirsiniz.

Su sertlik derecesi °dH	Sertlik aralığı	mmol/l	Ayar değeri
0 - 6	yumuşak	0 - 1,1	H00
7 - 8	yumuşak	1,2 - 1,4	H01
9 - 10	orta	1,5 - 1,8	H02
11 - 12	orta	1,9 - 2,1	H03
13 - 16	orta	2,2 - 2,9	H04
17 - 21	sert	3,0 - 3,7	H05
22 - 30	sert	3,8 - 5,4	H06

7. Makede bulaşık yokken en yüksek temizleme sıcaklığına sahip programı başlatınız. → Sayfa31  
Olası su lekeleri ve diğer artıklar nedeniyle cihazın ilk kullanımdan önce bulaşık olmadan çalıştırılmasını öneririz.

**İpucu:** Bu ayarları ve diğer temel ayarları → Sayfa32 istediğiniz zaman değiştirebilirsiniz.

## 10 Su sertliğini giderme sistemi

Sert, kireç içeren su, bulaşıklarda ve yıkama kabı üzerinde kireç artıkları bırakır ve cihaz parçalarının tıkanmasına neden olabilir.

İyi yıkama sonuçları elde etmek için su sertliğini giderme sistemi ve özel tuz ile suyun sertliğini giderebilirsiniz. Cihazda hasarları önlemek için sertlik derecesi 7 °dH değerinin üstünde olan suyun sertliği giderilmelidir.

Su sertlik derecesi °dH	Sertlik aralığı	mmol/l	Ayar değeri
31 - 50	sert	5,5 - 8,9	H07

**Not:** Cihazınızı tespit edilen su sertlik derecesine ayarlayınız.

→ "Su sertliğini giderme sisteminin ayarlanması", Sayfa22

Su sertlik derecesi 0 - 6 °dH ise bulaşık makineleri için özel tuz kullanmanıza gerek yoktur ve su sertliğini giderme sistemini kapatabilirsiniz.

→ "Su sertliğini giderme sisteminin kapatılması", Sayfa23

## 10.2 Su sertliğini giderme sisteminin ayarlanması

Cihazı su sertlik derecesine ayarlayınız.

1. Su sertlik derecesini ve uygun ayar değerini tespit ediniz.  
→ "Su sertliği ayarlarına genel bakış", Sayfa21
2. ⏻ tuşuna basınız.
3. Temel ayarları açmak için ayarla 3sn. tuşuna 3 saniye basınız.
  - ✓ Ekranda Hxx gösterilir.
  - ✓ Ekranda **set** gösterilir.
4. Uygun su sertlik derecesi ayarlanana dek ▷|| tuşuna gereken sıklıkta basınız.  
Fabrika tarafından H04 değeri ayarlanmıştır.
5. Ayarları kaydetmek için ayarla 3sn. tuşuna 3 saniye basınız.
  - ✓ Su sertliğini giderme sistemi ayarlandı.

## 10.3 Özel tuz

Özel tuz ile suyun sertliğini giderebilirsiniz.

### Özel tuz doldurunuz

Özel tuz ilave etme göstergesi yandığında, programı başlatmadan hemen önce özel tuz kabına özel tuz doldurunuz. Özel tuz tüketimi, su sertlik derecesine bağlıdır. Su sertlik derecesi ne kadar yüksekse, özel tuz tüketimi o kadar fazladır.

### DİKKAT

Deterjan, su sertliğini giderme sistemine hasar verebilir.

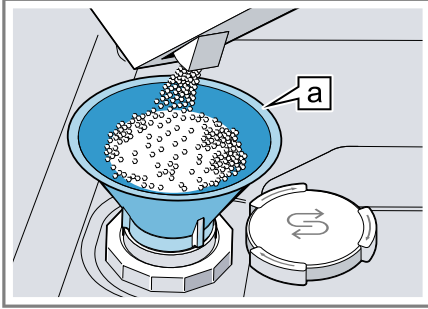
- ▶ Su sertliğini giderme sisteminin kabına sadece bulaşık makineleri için özel tuz doldurunuz.

Bulaşık makineleri için özel tuz, yıkama kabına korozyon sebebiyle hasar verebilir.

- ▶ Taşan özel tuzun yıkama kabından temizlenmesi için özel tuzu programı başlatmadan hemen önce özel tuz kabına doldurunuz.

1. Özel tuz kabının kapağını açıp çıkartınız.
2. İlk çalıştırma sırasında: Kabı tamamen suyla doldurunuz.
3. **Not:** Sadece bulaşık makineleri için özel tuz kullanınız.  
Tuz tabletler kullanmayınız.  
Sofra tuzu kullanmayınız.

Özel tuzu kaba doldurunuz.



Huni [a]<sup>1</sup>

Tuz kabını tamamen özel tuzla doldurunuz. Kaptaki su dışarı atılır ve akıp gider.

4. Kapağı kaba takip kapatınız.

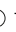
## 10.4 Su sertliğini giderme sisteminin kapatılması


Örneğin tuz katkılı kombine deterjanlar kullandığınızda özel tuz ilave etme göstergesi sizi rahatsız ediyorsa, özel tuz ilave etme göstergesini kapatabilirsiniz.

### Not

Cihaz hasarlarını önlemek için su sertliğini giderme sistemini sadece aşağıdaki durumlarda kapatınız:

- Su sertlik derecesi maksimum 21 °dH olduğunda ve tuz katkılı kombine deterjan kullandığınızda. Tuz katkılı kombine deterjanları üretici bilgilerine göre genelde özel tuz ilave etmeden sadece 21 °dH su sertlik derecesine kadar kullanabilirsiniz.
- Su sertlik derecesi 0 - 6 °dH. Özel tuz kullanmanıza gerek yok.

1.  tuşuna basınız.

2. Temel ayarları açmak için ayarla 3sn. tuşuna 3 saniye basınız.
  - ✓ Ekranda Hxx gösterilir.
  - ✓ Ekranda **set** gösterilir.
3. Ekranda H00 gösterilene dek  tuşuna gereken sıklıkta basınız.
4. Ayarları kaydetmek için ayarla 3sn. tuşuna 3 saniye basınız.
  - ✓ Su sertliğini giderme sistemi kapalı ve tuz ilave etme göstergesi devre dışı.

**Not:** İkame tuz maddesi içeren kombine temizleyicilerden saf temizleyicilere geçiş yaptığınızda su sertliğini giderme sistemini tekrar uygun su sertliği derecesine ayarlamaya dikkat edin.  
→ "Su sertliğini giderme sisteminin ayarlanması", Sayfa22

## 10.5 Su sertliğini giderme sistemini tekrar ısıtma

Su sertliğini giderme sisteminin arızasız şekilde çalışmasını sağlamak için cihaz, su sertliğini giderme sisteminde düzenli aralıklarla tekrar ısıtma işlemi gerçekleştirir. Su sertliğini giderme sisteminde tekrar ısıtma işlemi, tüm programlarda ana yıkama işlemi bitmeden önce gerçekleştirilir. Bu işlem, çalışma süresini uzatır ve örneğin su ve elektrik gibi tüketim değerlerini yükseltir.

### Su sertliğini giderme sistemini tekrar ısıtma sırasında tüketim değerlerine genel bakış

Burada su sertliğini giderme sistemini tekrar ısıtma sırasında maksimum ilave çalışma süresine ve tüketim değerlerine genel bakış verilmiştir.

<sup>1</sup> Cihazın donanımına göre değişir

Su sertliđini giderme sisteminin x yıkama işleminde sonra tekrar ısıtma	6
Dakika olarak ilave çalışma süresi	7
Litre olarak ilave su tüketimi	5
kWh olarak ilave elektrik tüketimi	0,05

Belirtilen tüketim deđerleri; yürürlükteki güncel standart, Eko 50° programı ve fabrika tarafından ayarlanan su sertlik derecesi 13 - 16 °dH baz alınarak gerçekleştirilen laboratuvar ölçüm deđerleridir.

## 11 Parlâtıcı sistemi

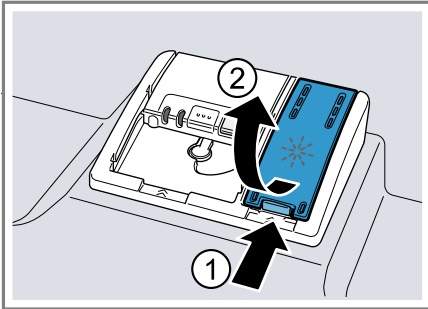
### 11.1 Parlâtıcı

En iyi kurutma sonuçlarını elde etmek için parlâtıcı kullanınız. Sadece evde kullanılan bulaşık makineleri için uygun parlâtıcı kullanınız.

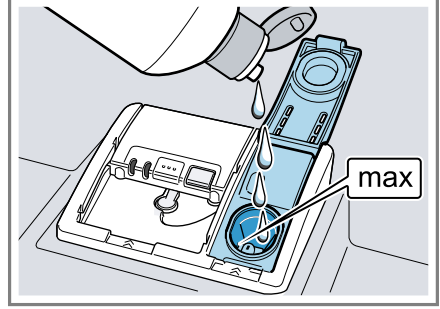
#### Parlâtıcı doldurunuz

Parlâtıcı ilave etme göstergesi yandıđında, parlâtıcı ilave ediniz. Sadece evde kullanılan bulaşık makineleri için uygun parlâtıcı kullanınız.

1. Parlâtıcı kabının kapađındaki dile bastırıp ① kapađı kaldırınız ②.



2. Parlâtıcıyı max işaretiyle doldurunuz.



3. Parlâtıcı taşarsa, parlâtıcıyı yıkama kabından temizleyiniz. Taşan parlâtıcı, yıkama işlemi sırasında aşırı köpük oluşmasına neden olabilir.
4. Parlâtıcı kabının kapađını kapatınız. ✓ Kapak duyulur şekilde yerine oturur.

### 11.2 Parlâtıcı ilave etme miktarının ayarlanması

Bulaşıklar üzerinde izler veya su lekeleri kalırsa, parlâtıcı ilave etme miktarını deđiştiriniz.

1. ⏻ tuşuna basınız.
2. Temel ayarları açmak için ayarla 3sn. tuşuna 3 saniye basınız. ✓ Ekranda Hxx gösterilir. ✓ Ekranda **set** gösterilir.
3. Ekranda fabrika tarafından ayarlanan r:05 deđeri gösterilene dek ayarla 3sn. tuşuna gereken sıklıkta basınız.
4. Uygun parlâtıcı ilave etme miktarı ayarlanana dek ▷|| tuşuna gereken sıklıkta basınız.
  - Düşük kademedeki yıkama işlemi sırasında daha az parlâtıcı uygulanır ve bulaşıklarda izler azaltılır.
  - Yüksek kademedeki yıkama işlemi sırasında daha fazla parlâtıcı uygulanır, su lekeleri

azaltılır ve daha iyi bir kurutma sonucu elde edilir.

5. Ayarları kaydetmek için *ayarla* 3sn. tuşuna 3 saniye basınız.
- ✓ Parlatici ilave etme miktarı ayarlandı.

### 11.3 Parlatici sisteminin kapatılması

Örneğin parlatici bileşenli kombine deterjanlar kullandığınızda parlatici ilave etme göstergesi sizi rahatsız ediyorsa, parlatici ilave etme göstergesini kapatabilirsiniz.

**İpucu:** Parlaticinin fonksiyonu, kombine deterjanlarda sınırlıdır. Parlatici kullandığınızda genelde daha iyi sonuçlar elde edersiniz.

1. ☺ tuşuna basınız.
2. Temel ayarları açmak için *ayarla* 3sn. tuşuna 3 saniye basınız.
- ✓ Ekranda Hxx gösterilir.
- ✓ Ekranda **sel** gösterilir.
3. Ekranda fabrika tarafından ayarlanan r:05 değeri gösterilene dek *ayarla* 3sn. tuşuna gereken sıklıkta basınız.
4. Ekranda r00 gösterilene dek ▷|| tuşuna gereken sıklıkta basınız.
5. Ayarları kaydetmek için *ayarla* 3sn. tuşuna 3 saniye basınız.
- ✓ Parlatici sistemi kapalı ve parlatici ilave etme göstergesi devre dışı.

**Not:** Parlatici bileşenler içeren kombine temizleyicilerden saf temizleyicilere geçiş yaptığınızda parlatici sistemini tekrar uygun parlatici ilave etme miktarına ayarlamaya dikkat edin.  
→ "*Parlatici ilave etme miktarının ayarlanması*", Sayfa24

## 12 Deterjan

### 12.1 Uygun deterjanlar

Sadece bulaşık makineleri için uygun deterjanlar kullanınız. Hem kombinasyonsuz deterjanlar hem de kombine deterjanlar uygundur.

En iyi yıkama ve kurutma sonuçlarını elde etmek için kombinasyonsuz deterjanlara ilaveten ayrı olarak özel tuz → *Sayfa22* ve parlatici → *Sayfa24* kullanınız.

Modern ve güçlü deterjanlarda genellikle enzim içerikli ve düşük alkali oranlı formüller kullanılır. Enzimler, nişasta giderir ve protein çözer. Örneğin çay veya ketçap gibi renkli lekelerin temizlenmesi için genelde oksijen bazında ağartma maddeleri kullanılır.

**Not:** Her deterjanda üretici bilgilerini dikkate alınız.

**İpucu:** Uygun temizlik maddelerini, çevrimiçi olarak İnternet sayfamızdan veya müşteri hizmetleri → *Sayfa47* üzerinden temin edebilirsiniz.

### Tabletler

Tabletler, tüm temizleme görevleri için uygundur ve tabletlerin dozajlanmasına gerek yoktur. Kısaltılmış programlarda tabletler tamamen çözülmeyebilir ve deterjan artıkları kalabilir. Bunun sonucunda temizleme etkisi olumsuz etkilenebilir.

### Toz deterjan

Toz deterjanların kısaltılmış programlar için kullanılması önerilir. Dozaj, kirlilik derecesine göre ayarlanabilir.

### Sıvı deterjan

Sıvı deterjanlar daha hızlı etki eder ve bu deterjanların ön yıkama

yapılmayan, kısaltılmış programlar için kullanılması önerilir.

Doldurulan sıvı deterjan, deterjan bölmesinin kapalı olmasına rağmen sızabilir. Bu bir hata değildir ve aşağıdakileri dikkate almanız halinde bir önem teşkil etmez:

- Sadece ön yıkamasız bir program seçiniz.
- Programın başlatılması için zaman ön seçimi ayarlamayınız.

Dozaj, kirlilik derecesine göre ayarlanabilir.

### **Kombinasyonsuz deterjan**

Kombinasyonsuz deterjanlar, deterjan dışında başka bileşen içermeyen ürünlerdir, örn. toz deterjan veya sıvı deterjan.

Toz deterjan ve sıvı deterjan ile dozajlama, bulaşıkların kirlilik derecesine göre özel olarak ayarlanabilir.

Daha iyi bir yıkama ve kurutma sonucu elde etmek ve cihaz hasarlarını önlemek için ilave olarak özel tuz → *Sayfa22* ve parlaticı → *Sayfa24* kullanınız.

### **Kombine deterjanlar**

Geleneksel kombinasyonsuz deterjanların yanı sıra ek fonksiyonları olan bir takım ürün de kullanıma sunulmaktadır. Bu ürünler; deterjanın yanı sıra, çok kez parlaticı, tuz yerine kullanılabilen yedek maddeler (3'ü 1 arada) ve kombinasyona göre (4'ü 1 arada, 5'i 1 arada...) ayrıca örn. cam koruyucu veya paslanmaz çelik parlaticı gibi ek bileşenler de içerir. Kombine deterjanlar, üretici bilgilerine göre normalde sadece 21 °dH su sertlik derecesine kadar etki eder. 21 °dH değerinin üzerinde su sertlik derecelerinde özel tuz ve parlaticı ilave etmelisiniz. En iyi yıkama ve

kurutma sonuçlarını elde etmek için 14 °dH su sertlik derecesinden itibaren özel tuz ve parlaticı kullanmanızı öneririz. Kombine deterjanlar kullandığınızda, yıkama programı, mümkün olan en iyi yıkama ve kurutma sonucunun elde edilmesi için otomatik olarak ayarlanır.

## **12.2 Uygun olmayan deterjanlar**

Cihaz hasarlarına neden olabilecek veya sağlık için tehlikeli olan deterjanlar kullanmayınız.

### **Elde yıkamaya uygun bulaşık deterjanı**

Elde yıkamaya uygun bulaşık deterjanı, daha fazla köpük oluşmasına ve cihaz hasarlarına neden olabilir.

### **Klorlu deterjanlar**

Bulaşıklarda klor artıkları sağlık için tehlikeli olabilir.

## **12.3 Deterjanlarla ilgili bilgiler**

Günlük kullanım sırasında deterjanlarla ilgili bilgileri dikkate alınız.

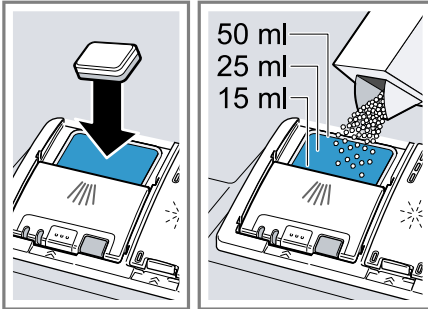
- "Biyo" veya "Ekolojik" tanımlarına sahip deterjanlar (çevreyi koruma sebeplerinden) genelde daha az etken madde içerir ya da belirli maddeleri hiç içermez. Bunların temizleme etkisi sınırlı olabilir.
- Parlaticı sistemini ve su sertliğini giderme sistemini kullanılan kombinasyonsuz deterjana veya kombine deterjana göre ayarlayınız.
- Tuz katkılı kombine deterjanları üretici bilgilerine göre genelde özel tuz ilave etmeden genelde 21 °dH olmak üzere sadece belirli bir su sertlik derecesine kadar

kullanabilirsiniz. En iyi yıkama ve kurutma sonuçlarını elde etmek için 14 °dH su sertlik derecesinden itibaren özel tuz kullanmanızı öneririz.

- Yapışmaları önlemek için suda çözülen bir kılıfı olan deterjanlara sadece kuru ellerle dokununuz ve bunları sadece kuru deterjan bölmesine koyunuz.
- Parlaticı ilave etme göstergesi ve tuz ilave etme göstergesi yansa bile kombine deterjanlar kullanıldığında yıkama programları sorunsuz bir şekilde tamamlanır.
- Parlaticının fonksiyonu, kombine deterjanlarda sınırlıdır. Parlaticı kullandığınızda genelde daha iyi sonuçlar elde edersiniz.
- Özel kurutma performansına sahip tabletler kullanınız.

## 12.4 Deterjan doldurunuz

1. Deterjan bölmesini açmak için kapatma sürgüsüne bastırınız.
2. Deterjanı kuru deterjan bölmesine doldurunuz.

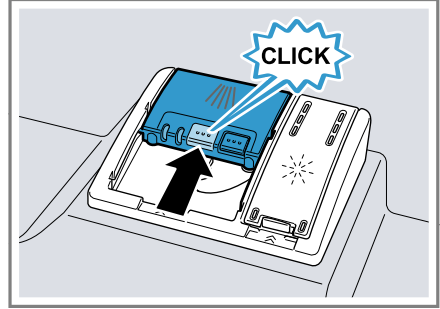


Tablet kullanıyorsanız, bir tablet yeterlidir. Tabletleri enine yerleştiriniz.

Toz deterjan veya sıvı deterjan kullanıyorsanız, üreticinin dozaj

bilgilerini ve deterjan bölmesinin dozaj ayırımını dikkate alınız. Normal kirlilik derecesinde 20 ml – 25 ml deterjan yeterlidir. Az kirli bulaşıklarda bildirilmiş olandan biraz daha az miktarda deterjan yeterlidir.

3. Deterjan bölmesinin kapağını kapatınız.



- ✓ Kapak duyulur şekilde yerine oturur.
- ✓ Deterjan bölmesi, program akışı sırasında programa bağlı olarak en uygun zamanda otomatik olarak açılır. Toz deterjan veya sıvı deterjan, yıkama kabında dağılır ve çözülür. Tabletler, tablet tutma kabına düşer ve dozajlanmış şekilde çözülür. Tabletin eşit bir şekilde çözülebilmesi için tablet tutma kabına herhangi bir şey koymayınız.

**İpucu:** Toz deterjan kullanıyorsanız ve ön yıkamalı bir program seçerseniz, cihazın iç kapisına da biraz deterjan serpiştirebilirsiniz.

## 13 Bulaşık

Sadece bulaşık makinesi için uygun bulaşıkları yıkayınız.

**Not:** Cam üzerine işlenmiş süslemeler, alüminyum ve gümüş parçalar yıkama sırasında solabilir veya renk verebilir. Hassas cam

türleri, birkaç yıkama işleminin ardından bulanıklaşabilir.

### 13.1 Bardaklarda ve bulaşıklarda hasarlar

Sadece üretici tarafından bulaşık makinesinde yıkamak için uygun olarak işaretlenmiş bardakları ve porselenleri yıkayınız. Bardaklarda ve bulaşıklarda hasarlardan kaçınınız.

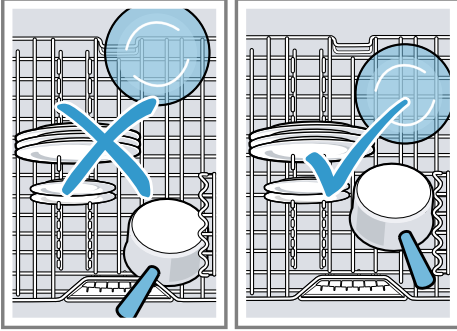
Nedeni	Önerilen
Aşağıdaki bulaşıklar, bulaşık makinesinde yıkamak için uygun değildir: <ul style="list-style-type: none"><li>■ Tahta çatal bıçaklar ve bulaşıklar</li><li>■ Dekorlu bardaklar, sanat eşyaları, antika eşyalar</li><li>■ Yüksek ısıya karşı dayanıklı olmayan plastik parçalar</li><li>■ Bakır ve kalay bulaşıklar</li><li>■ Kül, balmumu, yağlama gresi ve boya ile kirlenmiş bulaşıklar</li><li>■ Çok küçük bulaşıklar</li></ul>	Sadece üretici tarafından bulaşık makinesinde yıkamak için uygun olarak işaretlenmiş bulaşıkları yıkayınız.
Bulaşık deterjanının kimyasal yapısı, hasarlara neden olur.	Üretici tarafından bulaşıklara karşı hassas ve koruyucu olarak tanımlanmış bir deterjan kullanınız.
Alüminyum ile birlikte özellikle sanayi ve ticaret alanlarına yönelik olan yoğun yakıcı alkali veya yoğun asit içerikli temizlik maddeleri bulaşık makinesinde kullanım için uygun değildir.	Özellikle sanayi ve ticaret alanlarına yönelik olan yoğun yakıcı alkali veya yoğun asit içerikli temizlik maddeleri kullanıyorsanız cihazın yıkama bölümüne alüminyum parçalar yerleştirmeyiniz
Programın su sıcaklığı çok yüksek.	Sıcaklığı daha düşük olan bir program seçiniz. Bardak ve çatal bıçakları, program sona erdikten kısa süre sonra cihazdan çıkartınız.

### 13.2 Bulaşıkların yerleştirilmesi

Yıkama sonucunu optimize etmek ve bulaşıklarda ve cihazda hasarları önlemek için bulaşıkları doğru yerleştiriniz.

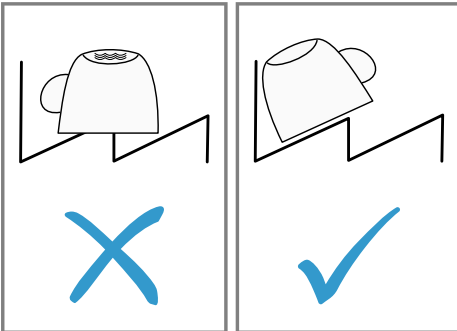
**Not:** Bulaşık sepetlerini, bulaşıklardaki çıkıntılı kısımların kapağın kapanmasına engel olmayacağı şekilde doldurun. Bulaşıklardaki çıkıntılı kısımlar, program çalışırken cihaz kapağına baskı yaparak kapak alanından buhar ve su kaçmasına neden olabilir. Bu

nedenle ankastre mobilyalarınız zarar görebilir.

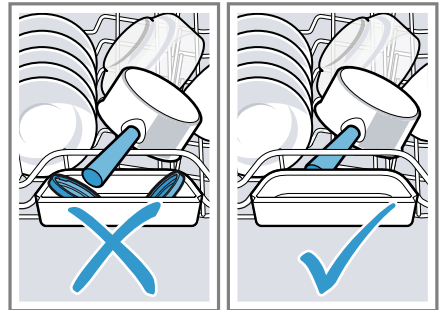


### İpuçları

- Cihazı kullandığınızda, elde yıkamaya kıyasla enerji ve su tasarrufunda bulunursunuz.
- İnternet sayfamızda cihazınızı verimli bir şekilde nasıl yerleştirebileceğinize yönelik örnekler bulabilirsiniz.
- Enerji ve su tasarrufunda bulunmak için cihaza belirtilen standart yemek takımı miktarı kadar yükleme yapınız (bulaşık ve çatal bıçak ile standart yüklenme). → "Teknik veriler", Sayfa47
- Daha iyi yıkama ve kurutma sonuçları elde etmek için çukur veya derinliği olan parçaları suyun akıp boşalabilmesi için yanlamasına yerleştiriniz.



1. Kaba yemek artıklarını bulaşıklardan gideriniz. Kaynaklardan tasarruf etmek için bulaşıkları önceden akan suya tutarak yıkamayınız.
2. Bulaşıkları yerleştiriniz ve bu sırada aşağıdakileri dikkate alınız:
  - Örneğin tencereler gibi çok fazla kirlenmiş bulaşıkları, alt bulaşık sepetine yerleştiriniz. Daha güçlü püskürtülen su huzmesi sayesinde daha iyi bir yıkama sonucu elde edebilirsiniz.
  - Bulaşıklarda hasarları önlemek için bulaşıkları sağlam ve devrilmeyecek şekilde yerleştiriniz.
  - Yaralanmaları önlemek için çatal bıçakları, sivri ve keskin tarafı aşağı gelecek şekilde yerleştiriniz.
  - Kapları, içerisinde suyun birikmemesi için girinti kısmı aşağı bakacak şekilde yerleştiriniz.
  - Dönebilmeleri için püskürtme kollarını bloke etmeyiniz.
  - Deterjan bölmesinin kapağını bloke etmemek için tablet tutma kabına küçük parçaları koymayınız ve önünü bulaşıklarla kapatmayınız.



### 13.3 Bulaşıkların boşaltılması

#### ⚠ UYARI

#### Yaralanma tehlikesi!

Sıcak bulaşıklar, ciltte yanmalara sebep olabilir. Sıcak bulaşıklar darbeye karşı hassastır, kırılabilir ve yaranmalara neden olabilir.

- ▶ Program sona erdikten sonra bulaşıkların biraz soğumasını bekleyip ondan sonra bulaşıkları boşaltınız.
- 1. Bulaşıklarda düşen su damlalarının olmaması için bulaşıkları alttan üste doğru boşaltınız.
- 2. Yıkama kabını ve aksesuarları kirlenme olup olmadığına dair kontrol edip gerekirse temizleyiniz.  
→ "Cihazı temizleme ve bakımını yapma", Sayfa35

## 14 Temel Kullanım

### 14.1 Cihazın açılması

- ▶ ☺ sembolüne basınız.  
Eko 50° programı önceden ayarlanmıştır.  
Eko 50° programı son derece çevre dostu bir programdır ve özellikle normal kirlilik derecesine sahip bulaşıklar için uygundur. Program, bu tip bulaşıklar için en verimli enerji ve su tüketimi kombinasyonunu sunar ve Ekolojik Tasarım düzenlemesine uygun özelliklere sahiptir.  
Cihazı 10 dakika süresince kullanmazsanız, cihaz otomatik olarak kapanır.<sup>1</sup>

### 14.2 Programın ayarlanması

Yıkama işlemini bulaşıkların kirlilik derecesine göre ayarlamak için uygun bir program ayarlayınız.

**Gereklilik:** Cihaz kapağı kapalıdır.

- ▶ Uygun program tuşuna basınız.
- ✓ Program ayarlanmıştır ve program tuşu yanıp söner.
- ✓ Kalan program süresi, ekranda gösterilir.

### 14.3 Ek fonksiyonun ayarlanması

Seçilen yıkama programına ekleme yapmak için ek fonksiyonlar ayarlayabilirsiniz.

**Not:** Devreye sokulabilir ek fonksiyonlar, seçilen programa bağlıdır.

- ▶ Uygun ek fonksiyonun tuşuna basınız.  
→ "Ek fonksiyonlar", Sayfa17
- ✓ Ek fonksiyon ayarlanmıştır ve ek fonksiyon tuşu yanıp söner.

### 14.4 Zaman ön seçiminin ayarlanması

Programın başlamasını 24 saate kadar geciktirebilirsiniz.

1. ☺ tuşuna basınız.
- ✓ Ekranda "h:01" görünür.
2. ☺ ile istediğiniz program başlatma seçeneğini ayarlayınız.
3. ▷|| tuşuna basınız.
- ✓ Zaman ön seçimi etkinleştirilir.

**İpucu:** Zaman ön seçimini ekranda "h:00" görüntülenene dek ☺ tuşuna gereken sıklıkta basarak devre dışı bırakabilirsiniz.

<sup>1</sup> Cihazın donanımına göre değişir

## 14.5 Programın başlatılması

- ▶ ▷II üzerine basınız.
- ✓ Ekranda "0h:00m" gösterildiğinde program sona ermiştir.

### Notlar

- Bulaşık makinesi çalışırken daha fazla bulaşık yerleştirmek isterseniz, üst bulaşık sepeti için tutamak olarak tablet tutma kabını kullanmayınız. Aksi takdirde kısmen çözülmüş tablete temas edebilirsiniz.
- Devam eden programı sadece programı iptal ederek programı iptal edebilirsiniz.  
→ "Programın iptal edilmesi", Sayfa31
- Enerji tasarrufu sağlamak amacıyla, cihaz program bittikten 1 dakika sonra kapanır. Program sona erdikten hemen sonra cihaz kapısını açarsanız, cihaz 4 saniye sonra kapanır.

## 14.6 Tuş kilidinin etkinleştirilmesi

Tuş kilidi, cihazın çalışma sırasında yanlışlıkla veya usulüne aykırı şekilde kullanılmasını önler.

- ▶ =O tuşuna yakl. 3 saniye basınız.
- ✓ Tuş kilidi etkindir ve program sona erdikten sonra otomatik olarak devre dışı bırakılır.
- ✓ Cihaz kullanılırken ekranda =O yanıp söner.
- ✓ Elektrik kesintisi durumumda tuş kilidi etkin kalmaya devam eder.

## 14.7 Tuş kilidinin devre dışı bırakılması

- ▶ =O tuşuna yakl. 3 saniye basınız.

## 14.8 Duraklatma fonksiyonunu etkinleştirme

Sonradan bulaşık eklemek için duraklatma fonksiyonu ile çalışmakta olan bir yıkama işlemini duraklatabilirsiniz.

**Not:** Cihaz ısıtılmış haldeyken cihaz kapısını açarsanız, cihaz kapısını önce birkaç dakika aralık bırakınız ve ardından kapatınız. Böylece cihazda aşırı basınç oluşmasını ve cihaz kapısının sıçrayarak açılmasını önleyebilirsiniz.

**İpucu:** İyi bir yıkama sonucu elde etmek için programı sadece başlangıç aşamasında duraklatınız.

1. ▷II basınız.
- ✓ Kumanda elemanlarının göstergeleri yanıp söner ve program kayıtlı kalır.
2. Cihazın kapağı açılmalıdır.
3. Bulaşıkları yerleştiriniz.
4. Cihaz kapısını kapatınız.
5. ▷II basınız.
- ✓ Program devam eder.

## 14.9 Programın iptal edilmesi

Bir programı zamanından önce sonlandırmak veya başlatılan bir programı değiştirmek için programı iptal etmelisiniz.

- ▶ sıfırla 4sn. tuşuna yakl. 4 saniye basınız.
- ✓ Program iptal edilir ve cihaz sıfırlanır. Yakl. 1 dakika süresince tüm LED'ler yanar.
- ✓ LED'ler kapandığında, göstergede "0h:01m" görüntülenir ve kalan su boşaltılır.
- ✓ Program iptal edilir ve yakl. 1 dakika sonra tamamlanır.

## 14.10 Cihazın kapatılması

1. Güvenli kullanım → *Sayfa9* ile ilgili bilgileri dikkate alınız.
2. ☹ tuşuna basınız.
3. Dışarı çıkan su nedeniyle hasarları önlemek için musluğu tamamen kapatınız (Aqua-Stop olan cihazlarda yoktur).

**İpucu:** Yıkama işlemi sırasında ☹ tuşuna basarsanız, devam eden program duraklatılır. Cihazı devreye soktuğunuzda, program otomatik olarak devam ettirilir.

## 15 Temel ayarlar

Cihazınızın temel ayarlarını ihtiyacınıza göre ayarlayabilirsiniz.

### 15.1 Temel ayarlara genel bakış

Temel ayarlar, cihazınızın donanımına bağlıdır.

Temel ayar	Ekran metni	Seçim	Açıklama
Su sertliği	H04 <sup>1</sup>	H00 - H07	Su sertliğini giderme sistemini su sertliğine ayarlayınız. → " <i>Su sertliğini giderme sisteminin ayarlanması</i> ", <i>Sayfa22</i> H00 kademesi, su sertliğini giderme sistemini kapatır.
İlave parlaticı	r05 <sup>1</sup>	r00 - r06	Parlaticı ilave etme miktarını ayarlayınız. r00 kademesi ile parlaticı sistemini kapatınız.
Yoğun kurutma	d00 <sup>1</sup>	d00 - d01	Durulama sırasında sıcaklık artırılır ve böylelikle daha iyi bir kurutma sonucu elde edilir. Bu durumda çalışma süresi biraz uzayabilir. <b>Not:</b> Hassas bulaşıklar için uygun değildir. Yoğun kurutma işlevini açınız "d01" veya kapatınız "d00".
Wi-Fi	Cn0	Cn0 - Cn1	Kablosuz ağ bağlantısını açınız veya kapatınız. "Cn0" kademesi, kablosuz ağ bağlantısını kapatır. Bu temel ayar ancak cihazı Home Connect uygulamasına

<sup>1</sup> Fabrika ayarıdır (cihaz tipine göre farklı olabilir)

Temel ayar	Ekran metni	Seçim	Açıklama
			bağladıktan sonra kullanılabilir. → "Home Connect ", Sayfa34
Uzaktan Kontrol	rc1	rc0 - rc2	etkinleştirilmeli veya devre dışı bırakılmalıdır. → "Uzaktan Kontrol ", Sayfa34 Aşağıdaki ayarlar mümkündür: <ul style="list-style-type: none"> <li>▪ "rc0" ayarında fonksiyon kalıcı şekilde devre dışı bırakılır.</li> <li>▪ "rc1" ayarında fonksiyon tuşu üzerinden seçilebilir. → "Uzaktan Kontrol etkinleştirme", Sayfa34</li> <li>▪ "rc2" ayarında fonksiyon kalıcı şekilde etkinleştirilir.</li> </ul> Bu temel ayar ancak cihazı Home Connect uygulamasına bağladıktan sonra kullanılabilir. → "Home Connect ", Sayfa34
Fabrika ayarı	rE	▷II ile başlatınız YES ▷II ile onaylayınız	Değiştirilen ayarları fabrika ayarlarına sıfırlayınız. İlk çalıştırma için ayarlar yapılmalıdır.

## 15.2 Temel ayarların değiştirilmesi

**İpucu:** Cihazınızı bir mobil cihaza bağlayınız. Home Connect uygulaması üzerinden tüm ayarları rahatça yapabilirsiniz.

→ "Home Connect ", Sayfa34

1. ⏻ tuşuna basınız.
2. Temel ayarları açmak için ayarla 3sn. tuşuna 3 saniye basınız.
- ✓ Ekranda Hxx gösterilir.
- ✓ Ekranda **set** gösterilir.

3. Ekranda istediğiniz ayar gösterilene dek ayarla 3sn. tuşuna gereken sıklıkta basınız.
4. Ekranda uygun değer gösterilene dek ▷II tuşuna gereken sıklıkta basınız.  
Birden fazla ayarı değiştirebilirsiniz.
5. Ayarları kaydetmek için ayarla 3sn. tuşuna 3 saniye basınız.

## 16 Home Connect

Bu cihaz ağ bağlantısı için uygundur. Fonksiyonları Home Connect uygulaması üzerinden kumanda etmek için cihazınızı bir mobil cihaza bağlayınız.

Home Connect hizmetleri her ülkede sunulmaz. Home Connect fonksiyonunun kullanılabilirliği, ülkenizde Home Connect hizmetlerinin sunulup sunulmamasına bağlıdır. Buna ilişkin bilgileri [www.home-connect.com](http://www.home-connect.com) altında bulabilirsiniz.

Home Connect kullanabilmek için öncelikle WLAN ev ağına (Wi-Fi<sup>1</sup>) ve Home Connect uygulamasına bağlantı kurunuz.

Home Connect uygulaması, sizi oturma açma sürecinin tamamı boyunca yönlendirir. Ayarları yapmak için Home Connect uygulamasında belirtilen talimatları izleyiniz.

**İpucu:** Home Connect uygulamasındaki uyarıları da dikkate alınız.

**Not:** Bu kullanım kılavuzundaki güvenlik uyarılarına uyunuz ve ayrıca cihazı Home Connect uygulaması üzerinden kullandığınızda da bu kurallara uyulduğundan emin olunuz. → "Güvenlik", Sayfa 3

### 16.1 Home Connect kurulumunu yapınız

#### Gereklilikler

- Cihaz, kurulum yerinde WLAN ev ağını (Wi-Fi) çekiyor.
- Cihaz kapağı kapalıdır.

1. Aşağıdaki QR kodunu taratınız.



QR kod üzerinden Home Connect uygulamasını indirebilirsiniz ve cihazınızı bağlayabilirsiniz.

2. Home Connect uygulamasındaki talimatları takip ediniz.

### 16.2 Uzaktan Kontrol



Home Connect uygulaması aracılığıyla mobil cihazınız üzerinden cihazı başlatabilirsiniz.

**İpucu:** Bu fonksiyonun Temel ayarlar → Sayfa 33 bölümünde "rc2" ayarını yaptığınızda, fonksiyon sürekli olarak etkin hale gelir ve cihazınızı istediğiniz zaman bir mobil cihaz ile başlatabilirsiniz.


### Uzaktan Kontrol etkinleştirme

Bu fonksiyonun Temel ayarlar bölümünde "rc1" ayarını yaptıysanız cihazınızda fonksiyonu etkinleştiriniz.

#### Gereklilikler

- Cihaz, WLAN ev ağına bağlı.
- Cihaz, Home Connect uygulamasına bağlı.
- Bu fonksiyonun Temel ayarlar → Sayfa 33 bölümünde "rc1" ayarlandı.
- Bir program seçili.
- ▶  basınız.
- Cihaz kapağını açtığınızda fonksiyon otomatik olarak devre dışı bırakılır.
- ✓  tuşu yanar.

<sup>1</sup> Wi-Fi, Wi-Fi Alliance kuruluşunun tescilli bir markasıdır.

**İpucu:** Fonksiyonu devre dışı bırakmak için  üzerine basın.


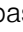
## 16.3 Smart Start<sup>1</sup>


Smart Start, programı başlatmak için en uygun zamanı otomatik olarak belirler.

Home Connect uygulaması üzerinden fonksiyonu etkinleştirebilir ve devre dışı bırakabilirsiniz.

### Smart Start'ın etkinleştirilmesi

#### Gereklilikler

- Smart Start, Home Connect uygulaması üzerinden etkinleştirildi.
  - Tercih edilen zaman ve enerji, Home Connect uygulamasında ayarlandı.
1.  üzerine basınız.
    - ✓ Göstergede "EnG" yanıyor.
    - ✓ Ekranda seçilen programın en uygun başlatma zamanı ve süresi gösterilir.
  2.  üzerine basınız.
    - ✓ Smart Start etkin.
    - ✓ En uygun zaman geldiğinde program başlar.

**İpucu:** Bir kere  üzerine basarak fonksiyonu devre dışı bırakabilirsiniz.

## 16.4 Veri güvenliği

Veri güvenliği ile ilgili bilgileri dikkate alınız.

Cihazınızın internete bağlı bir ev ağına ilk defa bağlanmasıyla birlikte cihazınız aşağıdaki kategorilerdeki verileri Home Connect sunucusuna aktarır (ilk kayıt):

- Benzersiz cihaz tanıtıcısı (cihaz anahtarlarından ve monte edilen Wi-Fi iletişim modülünün MAC adresinden oluşur).

- Wi-Fi iletişim modülünün güvenlik sertifikası (bağlantının bilgi teknolojileri bakımından güvenli şekilde kurulabilmesi için).
- Ev cihazınızın güncel yazılım versiyonu ve donanım versiyonu.
- Fabrika ayarlarına olası bir geri alma durumuna dair bilgiler.

İlk kayıt ile Home Connect fonksiyonlarının kullanımı için hazırlık yapılmış olur ve bu kayıt ancak Home Connect fonksiyonlarını ilk defa kullanmak istediğiniz anda gerekli olacaktır.

**Not:** Home Connect fonksiyonlarının sadece Home Connect uygulamasıyla bağlantılı olarak kullanılabilmesine dikkat ediniz. Veri güvenliğine ilişkin bilgiler Home Connect uygulaması içinden çağırabilirsiniz.

## 17 Cihazı temizleme ve bakımını yapma

Cihazınızın uzun süre işler durumda kalmasını sağlamak için, itinayla temizliğini ve bakımını yapınız.

### 17.1 Yıkama kabının temizlenmesi

#### UYARI

#### Sağlık tehlikesi!

Klorlu deterjanların kullanımı, sağlık için zararlı olabilir.

- ▶ Asla klorlu deterjanlar kullanmayınız.
1. İç bölümdeki kaba kirleri nemli bir bezle temizleyiniz.
  2. Deterjan bölmesine deterjan doldurunuz.

<sup>1</sup> Cihazın donanımına göre değişir

tr Cihazı temizleme ve bakımını yapma

3. En yüksek sıcaklık derecesine sahip programı seçiniz.
4. Makine içinde bulaşık yokken programı başlatınız. → *Sayfa31*

## 17.2 Temizlik maddeleri

Cihaz temizliği için sadece uygun temizlik maddeleri kullanınız.  
→ "*Güvenli kullanım*", *Sayfa9*

## 17.3 Cihaz bakımı ile ilgili ipuçları

Cihazınızın fonksiyonunu kalıcı olarak korumak için cihaz bakımı ile ilgili ipuçlarını dikkate alınız.

Önlem	Avantaj
Kapı contalarını, bulaşık makinesinin ön kısmını ve kumanda panelini, nemli bir bez ve bulaşık deterjanı ile düzenli olarak siliniz.	Cihaz parçaları temiz ve hijyenik kalır.
Makine uzun süre kullanılmadığında cihaz kapısını yarı aralık bırakınız.	Böylece hoş olmayan kokular önlenir.

## 17.4 Makine Temizlik

Tortular, cihazınızda arızalara neden olabilir, örn. yemek artıkları ve kireç nedeniyle. Arızaları önlemek ve koku oluşumunu azaltmak için, cihazı düzenli aralıklarla temizleyiniz.

Makine Temizlik, makine temizlik maddeleriyle ve makine deterjanlarıyla bağlantılı olarak, cihazınızın temizliği için uygun olan programdır.

Makine Temizlik, tek bir yıkama işleminde farklı tortuları temizleyen bir programdır. Temizlik iki aşamada gerçekleştirilir:



Aşama	Temizlenenler	Deterjan	Yerleştirme
1	Yağ ve kireç	Sıvı makine temizlik maddesi veya toz şeklinde makine kireç sökücü.	Cihazın iç bölümü, örneğin çatal kaşık sepetine asılan şişe veya iç bölüme yerleştirilen toz.
2	Yemek artıkları ve tortular	Makine deterjanı	Deterjan bölmesi

Program, en iyi temizlik performansını sağlamak için deterjanları, ilgili temizleme aşamasında birbirinden ayrı olarak dozajlar. Bunun için deterjanlar doğru yerleştirilmelidir. Kumanda panelinde Makine Temizlik göstergesi yanıyor veya ekran buna yönelik öneride bulunuyorsa,

makineye bulaşık koymadan Makine Temizlik uygulayınız. Makine Temizlik işlemini gerçekleştirmenizin ardından gösterge söner. Cihazınızda hatırlatma fonksiyonu yoksa, makine temizliğini 2 ayda bir gerçekleştirmenizi öneririz.

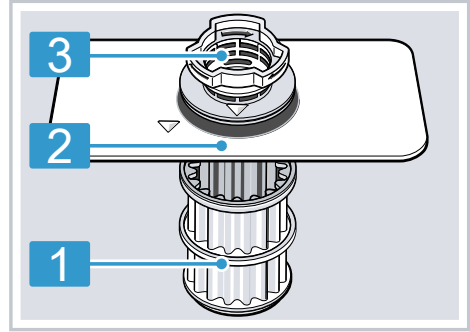
## Makine Temizlik yürütülmesi

### Notlar

- Makine içine bulaşık yerleştirmeden Makine Temizlik programını uygulayınız.
  - Sadece bulaşık makineleri için özel makine temizlik maddeleri ve makine deterjanları kullanınız.
  - Cihazın yıkama bölümünde alüminyum parçaların olmamasına dikkat ediniz, örneğin aspiratörlerin yağ filtreleri veya alüminyum tencereler.
  - 3 yıkama işleminin ardından Makine Temizlik uygulamadıysanız, Makine Temizlik göstergesi otomatik olarak söner.
  - En iyi temizlik performansını elde etmek için deterjanları doğru yerleştirmeye dikkat ediniz.
  - Makine temizlik maddelerinin ve makine deterjanlarının ambalajları üzerinde yer alan güvenlik uyarılarını dikkate alınız.
1. İç bölümdeki kaba kirleri nemli bir bezle temizleyiniz.
  2. Süzgeçleri temizleyiniz.
  3. Makine temizlik maddelerini cihazın iç bölümüne yerleştiriniz. Sadece bulaşık makineleri için özel makine temizlik maddeleri kullanınız.
  4. Makine temizlik maddesini deterjan bölmesine tamamen dolacak şekilde doldurunuz. Cihazın iç bölümüne ek olarak makine deterjanı koymayınız.
  5.  sembolüne basınız.
  6.  sembolüne basınız.
- ✓ Makine Temizlik uygulanır.
  - ✓ Program sonlandığında, Makine Temizlik göstergesi söner.

## 17.5 Süzgeç sistemi

Süzgeç sistemi, yıkama döngüsünde kaba kirleri filtreler.

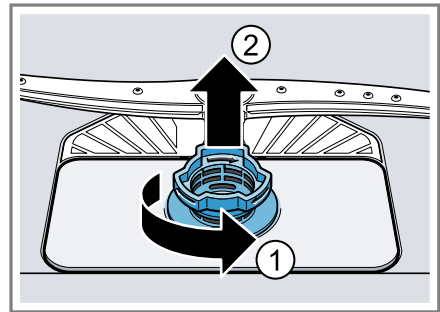


- 1 Mikro süzgeç
- 2 İnce süzgeç
- 3 Kaba süzgeç

### Süzgeçlerin temizlenmesi

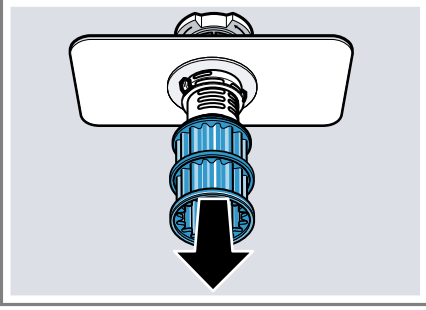
Yıkama suyundaki kirlilikler, süzgeçlerin tıkanmasına neden olabilir.

1. Her durulama işleminden sonra süzgeçlerdeki artıkları kontrol edin.
2. Kaba süzgeci saat yönünün tersine çevirin ① ve süzgeç sistemini çıkarın ②.
  - ▶ Pompa kabına yabancı cisimlerin düşmemesine dikkat edin.

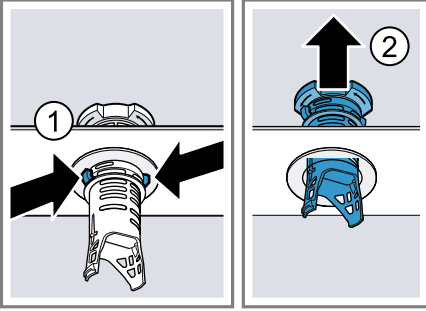


tr Cihazı temizleme ve bakımını yapma

3. Mikro süzgeci aşağı doğru çekerek çıkarın.

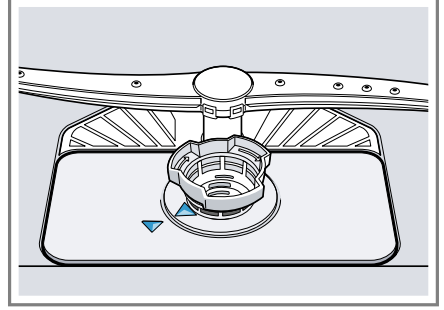


4. Kilit tırnaklarını birbirine bastırın ① ve kaba süzgeci yukarı doğru çıkarın ②.



5. Süzgeç elemanlarını musluk suyunun altında temizleyin. Kaba süzgeç ve ince süzgeç arasındaki kirli kenarı titiz bir şekilde temizleyin.
6. Süzgeç sisteminin parçalarını birleştirin. Kaba süzgeçte kilit tırnaklarının yerine oturmasına dikkat edin.

7. Süzgeç sistemini cihaza yerleştirin ve kaba süzgeci saat yönünde çevirin.
- ▶ Ok işaretlerinin karşı karşıya durmasına dikkat edin.

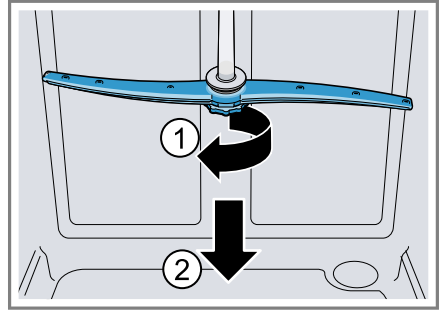


**İpucu:** Cihazınızı bir mobil cihaza bağlayınız. Home Connect uygulaması, süzgeçlerin temizlenmesi gerektiğinde sizi bilgilendirir.  
→ "Home Connect", Sayfa34

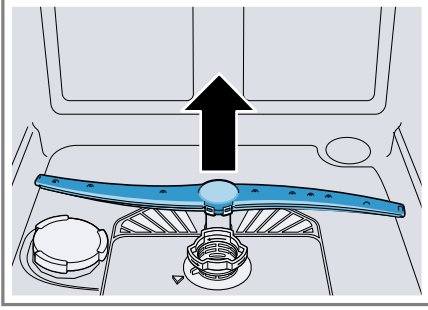
## 17.6 Püskürtme kollarının temizlenmesi

Yıkama suyunun altındaki kireç ve pislikler, püskürtme kollarının memelerini ve yataklarını bloke edebilir. Püskürtme kollarını düzenli olarak temizleyiniz.

1. Üst püskürtme kolunu sökünüz ① ve aşağıya doğru çekip çıkarınız ②.



2. Alt püskürtme kolunu yukarıya doğru çekip çıkarınız.



3. Püskürtme kollarının çıkış memelerini akan su altında tıkanma olup olmadığına dair kontrol ediniz ve gerekirse yabancı cisimleri uzaklaştırınız.
4. Alt püskürtme kolunu yerleştiriniz.  
 ✓ Püskürtme kolu duyulur şekilde yerine oturur.
5. Üst püskürtme kolunu yerleştiriniz ve sıkıca vidalayınız.

## 18 Arızaları giderme

Cihazınızdaki küçük arızaları kendiniz giderebilirsiniz. Müşteri hizmetlerine başvurmadan önce arıza gidermeye ilişkin verilen bilgilerden yararlanınız. Bu sayede gereksiz masrafı önlemiş olursunuz.

**İpucu:** Arızaların giderilmesine yönelik ayrıntılı bilgilere ve açıklamalara kapak sayfasındaki çevrimiçi QR kodunu taratarak veya [www.profilo.com](http://www.profilo.com) web sitemizi ziyaret ederek ulaşabilirsiniz.

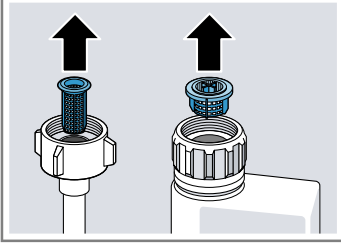
### ⚠ UYARI

#### Elektrik çarpması tehlikesi!

Usulüne uygun olmayan onarımlar tehlikelidir.

- ▶ Sadece bunun eğitimini almış uzman personel cihazda onarımlar yapabilir.
- ▶ Cihazın onarımı sırasında sadece orijinal yedek parçalar kullanılmalıdır.
- ▶ Bu cihazın şebeke bağlantı kablosu veya cihaz bağlantı kablosu hasar görürse, üreticiden veya müşteri hizmetlerinden temin edebileceğiniz özel bir şebeke bağlantı kablosuyla veya cihaz bağlantı kablosuyla değiştirilmek zorundadır.

<b>Hata</b>	<b>Neden ve sorun giderme</b>
"Su beslemesinin kontrolü" göstergesi yanıp sönüyor	Teknik bir arıza mevcut. <b>1.</b> ☺ tuşuna basınız. <b>2.</b> Cihazın elektrik fişini çekiniz veya sigortayı kapatınız. <b>3.</b> En az 2 dakika bekleyiniz. <b>4.</b> Cihazın elektrik fişini bir prize takınız veya sigortayı devreye sokunuz. <b>5.</b> Cihazı çalıştırınız. <b>6.</b> Sorun yeniden ortaya çıkarsa: ▶ ☺ tuşuna basınız. ▶ Musluğu kapatınız. ▶ Elektrik fişini prizden çekiniz. ▶ Müşteri hizmetleri → <i>Sayfa47</i> ile irtibata geçip hata kodunu bildirin.
E:30-00 değişimli olarak yanıyor.	Su koruma sistemi etkin. <b>1.</b> Musluğu kapatınız. <b>2.</b> Müşteri hizmetlerini → <i>Sayfa47</i> arayınız.
E:31-00 değişimli olarak yanıyor.	Su koruma sistemi etkin. <b>1.</b> Musluğu kapatınız. <b>2.</b> Müşteri hizmetlerini → <i>Sayfa47</i> arayınız.
E:32-00 değişimli olarak yanıyor veya su girişi göstergesi yanıyor.	Besleme hortum bükülmüş. ▶ Giriş hortumunu bükülme olmadan döşeyiniz. Musluk kapalı. ▶ Musluğu açınız. Musluk sıkışmış veya kireçlenmiş. ▶ Musluğu açınız. Musluk açıkken akan su miktarı (debi) en az 10 l/dk olmalıdır.

Hata	Neden ve sorun giderme
E:32-00 değişimli olarak yanıyor veya su girişi göstergesi yanıyor.	<p>Besleme hortumunun veya AquaStop hortumunun su bağlantısındaki süzgeçler tıkanmış.</p> <ol style="list-style-type: none"> <li>1. Cihazı kapatınız.</li> <li>2. Cihazın fişini prizden çekiniz.</li> <li>3. Musluğu kapatınız.</li> <li>4. Su bağlantısını sökünüz.</li> <li>5. Süzgeci giriş hortumundan çıkarınız</li> </ol>  <ol style="list-style-type: none"> <li>6. Süzgeci temizleyiniz.</li> <li>7. Süzgeci giriş hortumuna yerleştiriniz.</li> <li>8. Su bağlantısını vidalayınız.</li> <li>9. Su bağlantısının sızdırmazlığını kontrol ediniz.</li> <li>10. Elektrik beslemesini sağlayınız.</li> <li>11. Cihazı açınız.</li> </ol>
E:34-00 değişimli olarak yanıyor.	<p>Cihazın içine sürekli su akıyor.</p> <ol style="list-style-type: none"> <li>1. Musluğu kapatınız.</li> <li>2. Müşteri hizmetlerini → <i>Sayfa47</i> arayınız.</li> </ol>
E:61-02 değişimli olarak yanıyor.	<p>Cihaz hatası yok. Atık su pompası bloke olmuş veya atık su pompasının kapağı gevşek.</p> <ol style="list-style-type: none"> <li>1. Atık su pompasını temizleyiniz. → "<i>Atık su pompasının temizlenmesi</i>", <i>Sayfa45</i></li> <li>2. Atık su pompasının kapağını doğru şekilde oturtunuz. → "<i>Atık su pompasının temizlenmesi</i>", <i>Sayfa45</i></li> </ol>
E:61-03 değişimli olarak yanıyor. Su boşaltılmıyor.	<p>Cihaz hatası yok. Sifon bağlantısı hala kapalı veya atık su hortumu bükülmüş veya tıkanmış.</p> <ol style="list-style-type: none"> <li>1. Sifon bağlantısını kontrol ediniz ve gerekirse açınız.</li> <li>2. Tahliye hortumunu bükülme olmadan döşeyiniz.</li> <li>3. Artıkları temizleyiniz.</li> </ol>



## Hata

E:61-03 değişimli olarak yanıyor. Su boşaltılmıyor.

## Neden ve sorun giderme



Cihaz hatası yok. Atık su pompası bloke olmuş veya atık su pompasının kapağı gevşek.

1. Atık su pompasını temizleyiniz.  
→ "Atık su pompasının temizlenmesi", Sayfa45
2. Atık su pompasının kapağını doğru şekilde oturtunuz.  
→ "Atık su pompasının temizlenmesi", Sayfa45



E:92-40 değişimli olarak yanıyor.

Süzgeçler pislenmiş veya tıkanmış.

- ▶ Süzgeçleri temizleyiniz.  
→ "Süzgeçlerin temizlenmesi", Sayfa37



Tüm LED'ler yanıyor veya yanıp sönüyor.

Muhtemelen bir yazılım güncellemesi yükleniyor.

1. Yazılım güncellemesinin yüklenmesini bekleyiniz.  
Bu işlem yakl. 30 dakika sürebilir.
2. Cihaz 30 dakika sonra çalışmaya hazır değilse, bir sıfırlama işlemi gerçekleştirin.
  - ▶ Ana şalter tuşuna yakl. 4 saniye boyunca basınız.
  - ✓ Cihazınız sıfırlanır.

Elektronik sistem bir hata tespit etti.

1. Ana şalter tuşuna yakl. 4 saniye boyunca basınız.  
→ "Kumanda elemanları", Sayfa13  
Cihaz sıfırlanır ve yeniden başlatılır.
2. Sorun yeniden ortaya çıkarsa:
  - ▶ Cihazı kapatınız.
  - ▶ Cihazın fişini çekiniz veya sigorta kutusundan sigortayı kapatınız.
  - ▶ En az 2 dakika bekleyiniz.
  - ▶ Sigorta kutusunda sigortayı açınız veya cihazın fişini takınız.
  - ▶ Cihazı açınız.
3. Sorun yeniden ortaya çıkarsa:
  - ▶ Müşteri hizmetleriyle irtibat kurunuz.  
→ "Müşteri hizmetleri", Sayfa47

**Hata**

Bulaşıklarda yemek artıkları var.

**Neden ve sorun giderme**

Bulaşıklar birbirine çok yakın yerleştirilmiş veya bulaşık sepeti fazla doldurulmuş.

1. Bulaşıkları yeterince boşluk bırakarak yerleştiriniz.  
Püskürtülen su, bulaşıkların yüzeyine ulaşmalıdır.
2. Temas yerleri olmasını önleyiniz.



Püskürtme kolunun dönmesi bloke ediliyor.

- Bulaşıkları, püskürtme kolunun dönmesini engellemeyecek şekilde yerleştiriniz.

Püskürtme kolu memeleri tıkanmış.

- Püskürtme kollarını temizleyiniz.  
→ "*Püskürtme kollarının temizlenmesi*", Sayfa38



Süzgeçler kirlenmiş.

- Süzgeçleri temizleyiniz.  
→ "*Süzgeçlerin temizlenmesi*", Sayfa37



Süzgeçler yanlış takılmış ve/veya yerine oturmamış.

1. Süzgeçleri doğru yerleştiriniz.  
→ "*Süzgeç sistemi*", Sayfa37
2. Süzgeçleri oturtunuz.

Yeterince güçlü bir yıkama programı seçilmemiş.

- Daha güçlü bir yıkama programı seçiniz.  
→ "*Programlar*", Sayfa 15

Bulaşık önceden çok fazla temizlenmiş. Sensör sistemi, daha zayıf bir program akışı seçer. İnatçı kirler kısmen temizlenemez.

- Sadece kaba yemek artıklarını temizleyiniz ve bulaşıkları önceden yıkamayınız.

Yüksek ince kaplar köşe kısımlarda yeterince yıkanmaz.

- Yüksek, ince kapları çok eğik ve köşede olacak şekilde yerleştirmeyiniz.

<b>Hata</b>	<b>Neden ve sorun giderme</b>
Bulaşıklarda yemek artıkları var.	<p>Üst bulaşık sepeti, sağ ve sol tarafta aynı yüksekliğe ayarlanmamış.</p> <ul style="list-style-type: none"><li>▶ Üst bulaşık sepetini sol ve sağ tarafta aynı yüksekliğe ayarlayınız. → <i>"Üst bulaşık sepeti", Sayfa18</i></li></ul>
	<p>Bulaşık çok geç yerleştirildi.</p> <ul style="list-style-type: none"><li>▶ İlave bulaşık yerleştirmek için programı sadece başlangıç aşamasında duraklatınız.</li></ul>
Cam bardaklar, metalik görünen cam bardaklar ve çatal bıçaklar üzerinde giderilebilen izler var.	<p>Parlatıcı ilave etme miktarı çok yüksek ayarlanmış.</p> <ul style="list-style-type: none"><li>▶ Parlatıcı sistemini daha düşük bir kademeye ayarlayınız. → <i>"Parlatıcı ilave etme miktarının ayarlanması", Sayfa24</i></li></ul>
	<p>Parlatıcı doldurulmamış.</p> <ul style="list-style-type: none"><li>▶ Parlatıcı doldurunuz. → <i>"Parlatıcı doldurunuz", Sayfa24</i></li></ul>
	<p>Durulama program kısmında deterjan artıkları mevcut. Deterjan bölmesinin kapağı, bulaşıklar tarafından bloke edilmiş ve tamamen açılmadı.</p> <ol style="list-style-type: none"><li>1. Üst bulaşık sepetine bulaşıkları, tablet tutma kabını engellemeyecek şekilde yerleştiriniz. → <i>"Bulaşıkların yerleştirilmesi", Sayfa28</i> Bulaşıklar, deterjan kapağını bloke ediyor.</li><li>2. Tablet tutma kabına bulaşık ve koku verici koymayınız.</li></ol>
	<p>Bulaşık önceden çok fazla temizlenmiş. Sensör sistemi, daha zayıf bir program akışı seçer. İnatçı kirler kısmen temizlenemez.</p> <ul style="list-style-type: none"><li>▶ Sadece kaba yemek artıklarını temizleyiniz ve bulaşıkları önceden yıkamayınız.</li></ul>
Çatal bıçak üzerinde pas lekeleri var.	<p>Çatal bıçaklar paslanmaya karşı yeterince dayanıklı değil. Bıçak ağızları çok kez daha fazla etkilendir.</p> <ul style="list-style-type: none"><li>▶ Paslanmaya karşı dayanıklı çatal bıçak kullanınız.</li></ul>
	<p>Paslanan parçalar birlikte yıkandığı zaman, bulaşıklar da paslanır.</p> <ul style="list-style-type: none"><li>▶ Paslanan parçaları yıkamayınız.</li></ul>
	<p>Yıkama suyundaki tuz oranı çok yüksek.</p> <ol style="list-style-type: none"><li>1. Dökülen özel tuzu, yıkama kabından temizleyiniz.</li><li>2. Özel tuz kabının kapağını sıkıca kapatınız.</li></ol>

Hata	Neden ve sorun giderme
Deterjan bölmesinde veya tablet tutma kabı içinde deterjan artıkları var.	Püskürtme kolları bulaşıklar tarafından bloke ediliyor ve deterjan tam durulanmıyor. ► Püskürtme kollarının bloke edilmediğinden ve serbestçe dönebildiğinden emin olun.
Özel tuz ilave etme göstergesi yanıyor.	Deterjan doldurulurken deterjan bölmesi ıslaktı. ► Deterjanı sadece kuru deterjan bölmesine doldurunuz. Özel tuz eksik. ► Özel tuz → <i>Sayfa22</i> doldurunuz. Sensör, özel tuz tabletlerini algılamıyor. ► Özel tuz tabletleri kullanmayınız.

## 18.1 Atık su pompasının temizlenmesi

Yemek artıkları veya yabancı cisimler atık su pompasını bloke edebilir. Yıkama suyu artık düzgün tahliye edilmediğinde, atık su pompasını temizlemelisiniz.

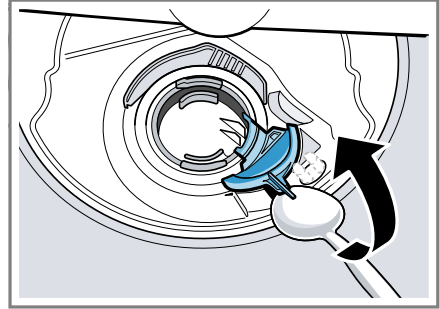
### ⚠ UYARI

#### Yaralanma tehlikesi!

Cam kırıkları gibi keskin ve sivri cisimler, atık su pompasını bloke edebilir ve yaralanmalara neden olabilir.

- Yabancı cisimleri dikkatlice uzaklaştırınız.
1. Cihazı elektrik şebekesinden ayırın.
  2. Üst ve alt bulaşık sepetini çıkartın.
  3. Süzgeç sistemini çıkartın.
  4. Mevcut suyu boşaltın.  
Gerekirse bir sünger kullanın.

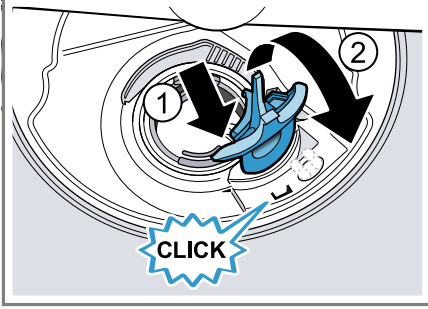
5. Pompa kapağını bir kaşık yardımıyla kaldırınız ve çıkıntidan tutunuz.



6. Pompa kapağını eğik şekilde içeri doğru kaldırın ve çıkartın.  
✓ Şimdi kanatlı çarka elinizle ulaşabilirsiniz.
7. Kanatlı çark bölgesindeki yemek artıklarını ve yabancı cisimleri temizleyin.

tr Taşıma, depolama ve atığa verme

8. Pompa kapağını yerleştiriniz ① ve aşığı bastırınız ②.



- ✓ Pompa kapağı duyulur şekilde yerine oturur.
- 9. Süzgeç sistemini takın.
- 10. Alt ve üst bulaşık sepetini yerleştirin.
- 11. Cihazı elektrik şebekesine bağlayın.

## 19 Taşıma, depolama ve atığa verme

### 19.1 Cihazın sökülmesi

1. Cihaz elektrik şebekesinden ayrılmalıdır.
2. Musluğu kapatınız.
3. Atık su bağlantısını çözünüz.
4. İçme suyu bağlantısını çözünüz.
5. Eğer mevcutsa, mobilya parçalarına sabitleme civatalarını çözünüz.
6. Eğer mevcutsa taban tahtasını söküp çıkarınız.
7. Cihazı dikkatlice dışarı çekiniz ve hortumu da birlikte çekiniz.

### 19.2 Cihazın dona karşı korumalı hale getirilmesi

Cihaz, örneğin yazlık gibi don tehlikesi olan bir odada duruyorsa, cihazı tamamen boşaltınız.

- ▶ Cihazı boşaltınız.  
→ "Cihazın taşınması", Sayfa46

### 19.3 Cihazın taşınması

Cihaz hasarlarını önlemek için taşımadan önce cihazı boşaltınız.

**Not:** Makine kumanda sistemine su artıklarının girmemesi ve cihaz hasarlarına neden olmaması için cihazı sadece dik durumda taşıyınız.

1. Bulaşıkları cihazdan çıkartınız.
2. Gevşek parçaları sabitleyiniz.
3. Musluğu açınız.
4. Cihazı çalıştırınız. → Sayfa30
5. En yüksek sıcaklık derecesine sahip programı seçiniz.  
→ "Programlar", Sayfa15
6. Programı başlatınız. → Sayfa31
7. Cihazı boşaltmak için programı yakl. 4 dakika sonra iptal ediniz.  
→ "Programın iptal edilmesi", Sayfa31
8. Cihazı kapatınız. → Sayfa32
9. Musluğu kapatınız.
10. Kalan suyu cihazdan çıkarmak için besleme hortumunu çözüp suyu boşaltınız.

### 19.4 Eski cihazları atığa verme

Çevreye duyarlı bir imha işlemiyle çok değerli ham maddeler yeniden kullanılmak üzere değerlendirilebilir.

#### ⚠ UYARI

#### Sağlık tehlikesi!

Çocuklar kendilerini cihaz içine kilitleyebilir ve bunun sonucunda ölüm tehlikesi söz konusu olabilir.

- ▶ Hizmet dışı bırakılan cihazlarda elektrik fişi çekilmeli, şebeke bağlantı kablosu kesilmeli ve cihaz kapısının kilidi kapı kapanmayacak şekilde tahrip edilmelidir.

1. Elektrik kablosunun elektrik fişini çekin.
2. Elektrik kablosunu kesip ayırın.

3. Cihazı çevreye zarar vermeyecek şekilde imha ediniz.  
Güncel imha yol ve yöntemleri hakkında bilgi edinmek için lütfen yetkili satıcınıza veya bağlı olduğunuz belediyeye ya da şehir idaresine başvurunuz.

## 20 Müşteri hizmetleri

İlgili Ürünlerin Çevreye Duyarlı Tasarımına İlişkin Yönetmeliği uyarınca fonksiyon ile ilgili orijinal yedek parçaları, cihazınız piyasaya çıkarıldıktan sonra en az 10 yıl süresince müşteri hizmetlerimizden temin edebilirsiniz.

Ülkenizde geçerli olan garanti süresi ve garanti koşulları ile ilgili ayrıntılı bilgileri ekteki belgede yer alan QR kodu aracılığıyla servis iletişim kişilerine ve garanti koşullarına, ekteki müşteri hizmetleri listesinden, müşteri hizmetlerimizden, yetkili satıcımızdan veya Web sitemizden alabilirsiniz.

Müşteri hizmetlerine başvurduğunuzda cihazınızın ürün numarasını (E-Nr.), imalat numarasını (FD) ve sayma numarasını (Z-Nr.) hazır bulundurunuz.

Üretici Firma : BSH Ev Aletleri ve Sanayi Ticaret A.Ş.  
Fatih Sultan Mehmet Mah. Balkan Cad. No:51  
Ümraniye-İstanbul-Türkiye

Tel : 0216 528 90 00

Fax : 0216 528 99 99

Müşteri hizmetlerinin iletişim verilerini ekteki belgede yer alan QR kodu aracılığıyla servis iletişim kişilerine ve garanti koşullarına, ekteki müşteri hizmetleri listesinden veya Web sitemizde bulabilirsiniz.

Tüm yetkili servis istasyonlarının iletişim bilgilerine aşağıdaki web sitemizden ulaşabilirsiniz.

<https://www.profilo-yetkiliservisi.com/>  
Ayrıca yetkili servis istasyonlarına ait bilgiler, ilgili bakanlık tarafından oluşturulan [www.servis.gov.tr](http://www.servis.gov.tr) adresli web sitesinde yer almaktadır.

### 20.1 Ürün numarası (E-Nr.), imalat numarası (FD) ve sayma numarası (Z-Nr.)

Ürün numarasını (E-Nr.), imalat numarasını (FD) ve sayma numarasını (Z-Nr.) cihazın tip etiketinde bulabilirsiniz.

Tip plaketi cihaz kapağının iç tarafında bulabilirsiniz.

→ "*Cihazı tanıma*", Sayfa 12

Cihaz bilgilerini ve müşteri hizmetlerinin telefon numarasını hızlıca bulabilmeniz için bilgileri not etmenizi öneririz.

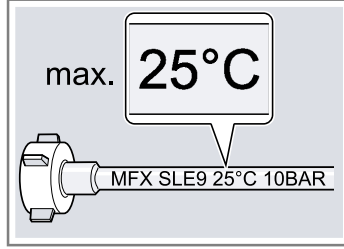
### 20.2 Garanti Şartları

Kullanım Süresi: 10 YIL (Ürünün fonksiyonunu yerine getirebilmesi için gerekli yedek parça bulundurma süresi).

## 21 Teknik veriler

Ağırlık	Maks.: 60 kg
Gerilim	220 - 240 V, 50 Hz veya 60 Hz
Bağlantı değeri	2000 - 2400 W
Sigorta	10 - 16 A

Su basıncı	■ min. 50 kPa (0,5 bar) ■ maks. 1000 kPa (10 bar)
Su giriş miktarı	min. 10 l/dak
Su sıcaklığı	Soğuk su: 25 °C



Kapasitesi	14 standart yemek takımı
------------	--------------------------

Modelinizle ilgili ayrıntılı bilgileri İnternet'te şurada bulabilirsiniz: <https://www.profilo.com/enerjietiketi>. Lütfen sonra model arama ile ilgili talimatları izleyiniz. Model tanımı tip plakasında yer alan ürün numarasındaki (E-Nr.) eğik çizgiden önceki işaretlerden oluşur. Model tanımını alternatif olarak enerji etiketinin ilk satırında da bulabilirsiniz.

## 21.1 Serbest yazılıma ve Open Source yazılımına yönelik bilgiler

Bu ürün, telif hakkı sahipleri tarafından serbest yazılım veya Open Source yazılımı olarak lisanslı olan yazılım bileşenleri içerir. İlgili lisans bilgileri, ev cihazı üzerinde kayıtlıdır. İlgili lisans bilgilerine erişim, Home Connect uygulaması üzerinden de mümkündür: "Profil -> Yasal

bilgiler -> Lisans bilgileri".<sup>1</sup> Lisans bilgilerini ilgili markanın web sayfasından indirebilirsiniz. (Lütfen ürün web sayfasında cihaz modelinizi ve ek dokümanları arayınız.) Alternatif olarak, ilgili bilgileri [ossrequest@bshg.com](mailto:ossrequest@bshg.com) veya BSH Hausgeräte GmbH, Carl-Wery-Str. 34, D-81739 Münih adresinden talep edebilirsiniz.

Kaynak kodu, talep üzerine sunulur. Lütfen talebinizi [ossrequest@bshg.com](mailto:ossrequest@bshg.com) veya BSH Hausgeräte GmbH, Carl-Wery-Str. 34, D-81739 Münih adresine gönderiniz. Konu: „OSSREQUEST“  
Talebinizin işlenmesine yönelik masraflar, size faturalanır. Bu teklif, satın alma tarihinden itibaren üç yıl süresince veya en az ilgili cihaz için destek ve yedek parça sunduğumuz süre boyunca geçerlidir.

## 22 Uygunluk beyanı

BSH Ev Aletleri ve Sanayi Ticaret A.Ş. , Home Connect fonksiyonuna sahip cihazın 2014/53/EU yönergesinin temel gerekliliklerine ve diğer ilgili kurallarına uygun olduğunu taahhüt eder.

<sup>1</sup> Cihazın donanımına göre değişir

Daha ayrıntılı bir RED uygunluk beyanını internette [www.profilo.com](http://www.profilo.com) altında bulunan, cihazınızın ürün sayfasındaki ek dokümanlarda bulabilirsiniz.



2,4 GHz bant (2400–2483,5 MHz): maks. 100 mW

5-GHz bant (5150–5350 MHz + 5470–5725 MHz): maks. 180 mW

	BE	BG	CZ	DK	DE	EE	IE	EL	ES
	FR	HR	IT	CY	LI	LV	LT	LU	HU
	MT	NL	AT	PL	PT	RO	SI	SK	FI
	SE	NO	CH	TR	IS	UK (NI)			

5 GHz WLAN (Wi-Fi): Sadece kapalı alanlarda kullanıma uygundur.

AL	BA	MD	ME	MK	RS	UK	UA
----	----	----	----	----	----	----	----

5 GHz WLAN (Wi-Fi): Sadece kapalı alanlarda kullanıma uygundur.





Her zaman  
yanınızdayız

**PROFİLO**

**444 7766**

**Çağrı Yönetim Merkezi**

Profilo ile ilgili tüm sorularınız için...

[www.profilo.com](http://www.profilo.com)

**BSH Ev Aletleri ve Sanayi Ticaret A.Ş.**

Fatih Sultan Mehmet Mahallesi, Balkan

Caddesi No:51

34771 Ümraniye İstanbul

Türkiye



**9001944021** (050417) 642 V1

tr