



BOSCH



Register your
new device on
MyBosch now and
get free benefits:
[bosch-home.com/
welcome](https://bosch-home.com/welcome)

Diskmaskin

SKS2IT100E

[sv] Bruksanvisning

Innehållsförteckning

1 Säkerhet	4	9 Utrustning	19
1.1 Allmänna anvisningar.....	4	9.1 Diskkorg.....	19
1.2 Användning för avsett ändamål.....	4	9.2 Bestickkorg.....	20
1.3 Begränsning av användarkretsen.....	4	9.3 Vikpinnar.....	20
1.4 Säker installation.....	4	9.4 Diskgodsets höjd.....	20
1.5 Säker användning.....	6	10 Före första användningen	20
1.6 Skadad maskin.....	7	10.1 Första idrifttagningen.....	20
1.7 Risker för barn.....	8	11 Avhärldningssystem	21
1.8 Säkerhetssystem.....	9	11.1 Översikt över inställningar för vattenhårdhet.....	21
2 Förhindrande av saksador	10	11.2 Inställning av avhärldningssystemet.....	21
2.1 Säker installation.....	10	11.3 Specialsalt.....	22
2.2 Säker användning.....	10	11.4 Avstängning av avhärldningssystemet.....	22
3 Barnspär¹	11	11.5 Regenerering av avhärldningssystemet.....	23
3.1 Lucklås.....	11	12 Sköljglanssystem	23
4 Miljöskydd och sparsamhet	11	12.1 Sköljglans.....	23
4.1 Förpackningsmaterialet.....	11	12.2 Inställning av sköljglansdosering.....	24
4.2 Att spara energi.....	11	12.3 Avstängning av sköljglanssystemet.....	24
4.3 Aquasensor ¹	11	13 Diskmedel	25
5 Uppställning och anslutning	12	13.1 Lämpliga diskmedel.....	25
5.1 Leveransomfattning.....	12	13.2 Olämpliga diskmedel.....	26
5.2 Uppställning och anslutning av maskinen.....	12	13.3 Anmärkningar beträffande diskmedel.....	26
5.3 Avloppsanslutning.....	12	13.4 Påfyllning av diskmedel.....	26
5.4 Vattenanslutning.....	12	14 Diskgods	27
5.5 Elanslutning.....	13	14.1 Glasskador och skador på diskgods.....	27
6 Lär känna	14	14.2 Inläggning av diskgods.....	28
6.1 Maskin.....	14	14.3 Uttagning av diskgods.....	28
6.2 Manöverorgan.....	15	15 Användningsprincip	29
7 Program	17	15.1 Öppning av maskinluckan.....	29
7.1 Anvisningar för provningsanstalter.....	19		
8 Extrafunktioner¹	19		

¹ Allt efter apparatens utrustning

15.2	Starta maskinen.....	29
15.3	Inställning av program.....	29
15.4	Inställning av extrafunktion....	29
15.5	Förval av starttid.....	29
15.6	Start av program	30
15.7	Avbrott av program	30
15.8	Avslutande av program.....	30
15.9	Avstängning av maskinen	30
16	Grundinställningar	31
16.1	Översikt över grundinställningar	31
16.2	Ändring av grundinställningar	32
17	Rengöring och skötsel	32
17.1	Rengöring av diskutrymmet ..	32
17.2	Självrengörande diskutrymme ¹	32
17.3	Rengöringsmedel.....	32
17.4	Tips för maskinvården.....	32
17.5	Silsystem	33
17.6	Rengöring av sprayarm.....	34
18	Avhjälpning av fel	35
18.1	Rengöring av avloppspumpen	46
19	Transport, lagring och avfallshantering	46
19.1	Demontering av maskinen	46
19.2	Fryssäkring av maskinen	46
19.3	Transport av maskinen.....	47
19.4	Omhändertagande av begagnade apparater.....	47
20	Kundtjänst	47
20.1	Produktnummer (E-nr.) och tillverkningsnummer (FD)	48
20.2	AQUA-STOP-garanti ¹	48
21	Tekniska data	49

¹ Allt efter apparatens utrustning



1 Säkerhet

Följ säkerhetsanvisningarna nedan.

1.1 Allmänna anvisningar

- Läs igenom anvisningen noga.
- Förvara bruksanvisningen och produktinformationen för senare användning eller till nästa ägare.
- Anslut inte enheten om den har transportskador.

1.2 Användning för avsett ändamål

Använd bara enheten:

- för att diska hushållsposslin.
- i privata hushåll och i slutna utrymmen i hemmiljö.
- upp till 4000 m höjd över havet.

1.3 Begränsning av användarkretsen

Denna apparat kan användas av barn från 8 år och äldre och av personer med begränsad fysisk, sensorisk eller mental förmåga eller brist på erfarenhet och/eller kunskap såvida detta sker under uppsikt eller om de undervisats i hur man säkert använder apparaten och förstått de faror som kan uppstå i samband med felaktig användning.

Låt inte barn leka med enheten.

Rengöring och användarskötsel får inte utföras av barn om de inte står under uppsikt.

Låt inte barn under 8 års ålder komma i närheten av apparaten och anslutningsledningen.

1.4 Säker installation

WARNING! – Risk för personskador!

Osakkunnig installation kan orsaka personskador.

- ▶ Följ bruksanvisningen och monteringsinstruktionerna när du ställer upp och ansluter maskinen.

⚠ VARNING! – Risk för elstötar!

Obehöriga reparationer är farliga.

- ▶ Anslut och använd bara maskinen enligt uppgifterna på typskylten.
- ▶ Använd alltid den medföljande sladden till den nya enheten.
- ▶ Elanslut bara maskinen via ett rätt installerat, jordat uttag för växelström.
- ▶ Skyddsledarsystemet i byggnadens elanläggning måste vara installerat enligt gällande föreskrifter.
- ▶ Mata aldrig maskinen via externbrytare som t.ex. timer eller fjärrkontroll.
- ▶ Om apparaten är inbyggd måste nätanslutningsledningens stickkontakt vara fritt tillgänglig eller, ifall fri tillgång inte är möjlig, den fasta elinstallationen innehålla en inbyggd frånskiljare enligt anläggningsbestämmelserna.
- ▶ Se noga till när apparaten ställs upp att nätanslutningsledningen inte blir klämd eller skadad.

Det är farligt att skära av tilloppsslangen eller att sänka ned Aqua Stop-ventilen i vatten.

- ▶ Sänk aldrig ned plasthöljet i vatten. Plasthöljet på tilloppsslangen innehåller en elektrisk ventil.
- ▶ Skär aldrig av tilloppsslangen. Det finns elektriska anslutningsledningar i tilloppsslangen.

⚠ VARNING! – Brandrisk!

Det är farligt att använda förlängningsnätkablar och ej godkända adaptrar.

- ▶ Använd inte förlängningsnätkablar eller grenuttag.
- ▶ Använd enbart adaptrar och nätanslutningskablar som är godkända av tillverkaren.
- ▶ Om nätanslutningskabeln är för kort och ingen längre nätanslutningskabel finns tillgänglig måste du kontakta en behörig elektriker för att anpassa byggnadens elinstallation.

Kontakt mellan maskinen och installationsledningarna kan orsaka defekter hos installationsledningarna, t.ex. gasrör och elektriska ledningar. Gas från ett korroderat gasrör kan antändas. En skadad elledning kan orsaka kortslutning.

- ▶ Se noga till att det finns minst 5 cm avstånd mellan maskinen och installationsledningarna.

⚠ VARNING! – Risk för brännskador!

Osakkunnig installation av maskinen kan orsaka brännskador.

- ▶ Se vid fristående maskiner till att maskinen står med baksidan mot en vägg.

1.5 Säker användning

⚠ VARNING! – Risk för allvarlig hälsoskada!

Om säkerhetsföreskrifterna och användningsinstruktionerna på diskmedels- och sköljglansförpackningar inte följs finns risk för allvarliga hälsoskador.

- ▶ Följ säkerhetsföreskrifterna och användningsinstruktionerna på diskmedels- och sköljglansförpackningar.

⚠ VARNING! – Explosionsrisk!

Lösningsmedel i maskinens diskutrymme kan orsaka explosioner.

- ▶ Tillsätt inga lösningsmedel i diskutrymmet.

Starkt frätande alkaliska eller starkt syrahaltiga diskmedel i kombination med aluminiumföremål i maskinens diskutrymme kan orsaka explosioner.

- ▶ Använd aldrig starkt frätande alkaliska eller starkt syrahaltiga diskmedel, i synnerhet sådana som används inom hantverk eller industri, t.ex. för maskinvård, i kombination med aluminiumföremål (t.ex. fettfilter i spiskåpor eller aluminiumkastruller).

⚠ VARNING! – Risk för personskador!

En öppen maskinlucka kan orsaka personskador.

- ▶ Öppna maskinluckan bara för att lägga in och ta ut diskgoods, så förhindrar du olyckor t.ex. på grund av snubbling.
- ▶ Sitt eller stå aldrig på den öppna maskinluckan.

Knivar och husgeråd med vassa spetsar kan orsaka personskador.

- ▶ Lägg in knivar och husgeråd med vassa spetsar med spetsen nedåt i bestickkorgen, på knivhyllan eller i besticklådan.

⚠ VARNING! – Skållningsrisk!

Om maskinluckan öppnas under programförloppet kan hett vatten spruta ut ur maskinen.

- ▶ Var försiktig när du öppnar maskinluckan under programförloppet.

⚠ VARNING! – Vältrisk!

Överbelastade diskorgar kan orsaka att maskinen välter.

- ▶ Överbelasta aldrig diskorgarna i fristående maskiner.

⚠ VARNING! – Risk för elstötar!

Inträngande fukt kan orsaka en elektrisk stöt.

- ▶ Använd bara maskinen i slutna utrymmen.
- ▶ Exponera aldrig maskinen för kraftig värme och fukt.
- ▶ Använd inte ångrengöring eller högtryckstvätt för att rengöra apparaten.

Skadad sladdisolering är farligt.

- ▶ Låt aldrig sladden komma i kontakt med heta maskindelar eller värmekällor.
- ▶ Låt aldrig sladden komma i kontakt med vassa spetsar eller kanter.
- ▶ Vecka, kläm och ändra aldrig sladden.

1.6 Skadad maskin

⚠ VARNING! – Risk för elstötar!

Skadad maskin eller sladd är farligt.

- ▶ Använd aldrig skadad enhet.
- ▶ Använd aldrig en apparat med sprucken trasig yta.
- ▶ Dra aldrig i sladden för att göra maskinen strömlös. Dra alltid i kontakten, inte sladden.
- ▶ Dra direkt ur sladdens kontakt eller slå av säkringen i proppskåpet och stäng vattenkranen om maskin eller sladd är skadade.

► Ring service. → Sid. 47

Felinstallationer är farliga.

- Det är bara specialutbildad personal som får reparera maskinen.
- Maskinen får bara repareras med originalreservdelar.
- Om nätkabeln eller apparatens anslutningskabel skadas måste den bytas ut mot en speciell nätkabel eller anslutningskabel som du kan beställa från tillverkaren eller tillverkarens kundtjänst.

1.7 Risker för barn

WARNING! – Kvävningsrisk!

Barn kan dra förpackningsmaterial över huvudet eller trassla in sig i det och kvävas.

- Låt inte barn komma i närheten av förpackningsmaterial.
- Låt inte barn leka med förpackningsmaterialet.

Barn kan andas in eller svälja smådelar och kvävas av dem.

- Låt inte barn komma i närheten av smådelar.
- Låt inte barn leka med smådelar.

Barn kan stänga in sig i maskinen och kvävas.

- Använd barnsäkringen om en sådan finns.
- Låt aldrig barn leka med maskinen eller manövrera den!

WARNING! – Risk för hälsoskada!

Barn kan bli instängda i enheten, vilket kan medföra livsfara.

- Dra ur kontakten till uttjänta maskiner, kapa sladden och slå sönder lucklåset så att luckan inte går att stänga.

WARNING! – Risk för krosskador!

Vid högt monterade maskiner kan barn bli fastklämda mellan maskinluckan och underliggande skåpdörrar.

- Håll uppsikt på barnen när du öppnar och stänger maskinluckan.

⚠ VARNING! – Risk för kemskador!

Sköljmedel och diskmedel kan orsaka frätskador i munnen, svalget och ögonen.

- ▶ Förvara sköljglans och diskmedel oåtkomligt för barn.
- ▶ Låt inte barn komma i närheten av en öppen maskin. Vattnet i diskutrymmet går inte att dricka. Det kan fortfarande finnas rester av diskmedel och sköljglans i det.

1.8 Säkerhetssystem

Skydda barn från de risker som maskinen kan orsaka. Allt efter maskinvariantens utrustning har maskinen en → "*Barnspärr*", Sid. 11.

2 Förhindrande av sakskador

2.1 Säker installation

OBS!

Osakkunnig installation av maskinen kan orsaka sakskador.

- ▶ Om diskmaskinen monteras under eller ovanför andra hushållsapparater måste du följa informationen om montering i kombination med diskmaskinen i monteringsinstruktionerna för de aktuella hushållsapparaterna.
- ▶ Om ingen information finns eller om monteringsinstruktionerna inte innehåller några sådana anvisningar måste du fråga tillverkaren av de aktuella hushållsapparaterna så att du är säker på att det går att montera diskmaskinen ovanför eller under andra hushållsapparater.
- ▶ Om det inte finns någon information från tillverkaren får du inte montera diskmaskinen ovanför eller under hushållsapparaterna.
- ▶ För att en säker drift av alla hushållsapparater ska garanteras måste du dessutom följa monteringsinstruktionerna för diskmaskinen.
- ▶ Montera diskmaskinen under en spishäll bara om föreskrivna säkerhetsavstånd hålls.
- ▶ Installera inte maskinen i närheten av värmekällor, t.ex. värmeelement, värmemagasin, ugnar eller andra apparater som alstrar värme.

Kontakt mellan maskinen och vattenledningarna kan medföra korrosion av vattenledningen, och vattenledningen kan bli otät.

- ▶ Se till att det finns minst 5 cm avstånd mellan maskinen och vattenledningen. De medföljande ledningarna för vatten- och avloppsanslutning berörs inte av detta.

Ändrade eller skadade vattenslangar kan ge sak- och enhetsskador.

- ▶ Vik, kläm, ändra eller kapa inte vattenslangarna.
- ▶ Använd bara medföljande vattenslangar eller originalreservslangar.
- ▶ Återanvänd aldrig gamla vattenslangar.

För lågt eller högt vattentryck kan påverka maskinens funktion negativt.

- ▶ Kontrollera att vattentrycket i vattenledningssystemet är lägst 50 kPa (0.5 bar) och högst 1000 kPa (10 bar).
- ▶ Överskrider vattentrycket maxvärdet, så måste du installera en tryckreduceringsventil mellan dricksvattenanslutningen och maskinens slanguppsättning.

2.2 Säker användning

OBS!

Utträngande vattenånga kan skada köksinredning.

- ▶ Låt maskinen svalna något efter programmets slut innan du öppnar maskinluckan.

Specialsalt för diskmaskiner kan ge korrosionsskador på sköljbehållaren.

- ▶ För att överskott av specialsalt ska sköljas bort från sköljbehållaren bör du fylla på specialsaltet i förrådsbehållaren omedelbart innan programmet startas.

Diskmedel kan skada avhärdningsystemet.

- ▶ Fyll bara på specialsalt för diskmaskiner i avhärdningsystemets förrådsbehållare.

Olämpliga diskmedel kan skada maskinen.

- ▶ Använd inte ångrengöringsmedel.
- ▶ För att maskinens yta inte ska repas bör du inte använda svampar med grov yta eller repande rengöringsmedel.
- ▶ Undvik korrosion genom att inte använda svampdukar på diskmaskiner med rostfri frontplåt, eller skölj ur dukarna noggrant innan de används första gången.

3 Barnspärr¹

Barnspärren skyddar barn mot risker som maskinen kan orsaka. Beroende på maskinvariantens utrustning har maskinen ett lucklås.

3.1 Lucklås

Lucklåset är ett mekaniskt säkerhetssystem som gör det svårare att öppna maskinluckan.

→ "Öppning av maskinluckan",
Sid. 29

4 Miljöskydd och sparsamhet

4.1 Förpackningsmaterialet

Förpackningsmaterialen är miljövänliga och återvinningsbara.

- ▶ Källsortera och omhänderta de olika beståndsdelarna.

4.2 Att spara energi

Om du följer anvisningarna förbrukar apparaten mindre elström och vatten.

Använd programmet Eco 50°.

- ✓ Programmet Eco 50° är energibesparande och skonsamt mot miljön.

4.3 Aquasensor¹

Aquasensorn är en optisk mätanordning (fotocell) som mäter diskvattnets grumlighet. Med aquasensorn kan du spara vatten.

Aquasensorn används programspecifikt. Om smutsighetsgraden är låg sparas sköljvattnet till nästa sköljgång och vattenförbrukningen kan sänkas med 2-4 liter. Om smutsighetsgraden är högre pumpas sköljvattnet bort och ersätts av rent vatten. I de automatiska programmen anpassas dessutom temperaturen och gångtiden efter smutsighetsgraden.

¹ Allt efter apparatens utrustning

5 Uppställning och anslutning

För att apparaten ska kunna användas som avsett måste den anslutas fackmässigt till vattenledningen och elnätet. Följ kravkriterierna och monteringsinstruktionen.

5.1 Leveransomfattning

Kontrollera efter upppackningen att inga delar är transportskadade och att leveransen är komplett. Om du har anmärkningar bör du vända dig till den återförsäljare där du har köpt maskinen eller till vår kundtjänst.

Notera: Diskmaskinens felfria funktion kontrollerades vid fabriken. Vattenfläckar från kontrollen kan finnas kvar på maskinen. Vattenfläckarna försvinner efter den första diskningen.

Leveransen består av:

- Diskmaskin
- Bruksanvisning
- Monteringsanvisning
- Garanti¹
- Monteringsmaterial
- Ångskyddsplåt¹
- Gummiskydd¹
- Sladden
- Snabbguide¹

5.2 Uppställning och anslutning av maskinen

Du kan montera apparaten i köksinredningen mellan träväggar och plastväggar.

1. Följ säkerhetsföreskrifterna.
→ *Sid. 4*
2. Följ anvisningarna för elanslutningen. → *Sid. 13*

3. Kontrollera leveransomfattningen
→ *Sid. 12* och maskinens tillstånd.
4. Erforderliga monteringsmått framgår av monteringsinstruktionen.
5. Ställ upp maskinen vågrätt.
Se noga till att den står stadigt.
6. Installera avloppsanslutningen.
→ *Sid. 12*
7. Installera vattenanslutningen.
→ *Sid. 12*
8. Anslut maskinen till elnätet.

5.3 Avloppsanslutning

Anslut maskinen till en avloppsledning så att det smutsiga diskvattnet kan ledas bort.

Installation av avloppsanslutning

1. Erforderliga arbetsmoment framgår av de medföljande monteringsinstruktionerna.
2. Anslut avloppsslangen till vattenlåsets avloppsmuff med hjälp av de medföljande delarna.
3. Se noga till att avloppsslangen inte blir vikt, klämd eller snodd.
4. Se noga till att inga lock i avloppsledningen hindrar vattenavrinningen.

5.4 Vattenanslutning

Anslut maskinen till vattenledningsnätet.

Installation av vattenanslutning

Notera

- Om du byter ut maskinen måste du använda en ny vatteninloppsslang.

¹ Allt efter apparatens utrustning

1. Erforderliga arbetsmoment framgår av de medföljande monteringsinstruktionerna.
2. Anslut maskinen till vattenledningen med hjälp av de medföljande delarna.
Följ Tekniska data → *Sid. 49*.
3. Se noga till att vattenanslutningen blir vikt, klämd eller snodd.

5.5 Elanslutning

Elanslutning av maskinen

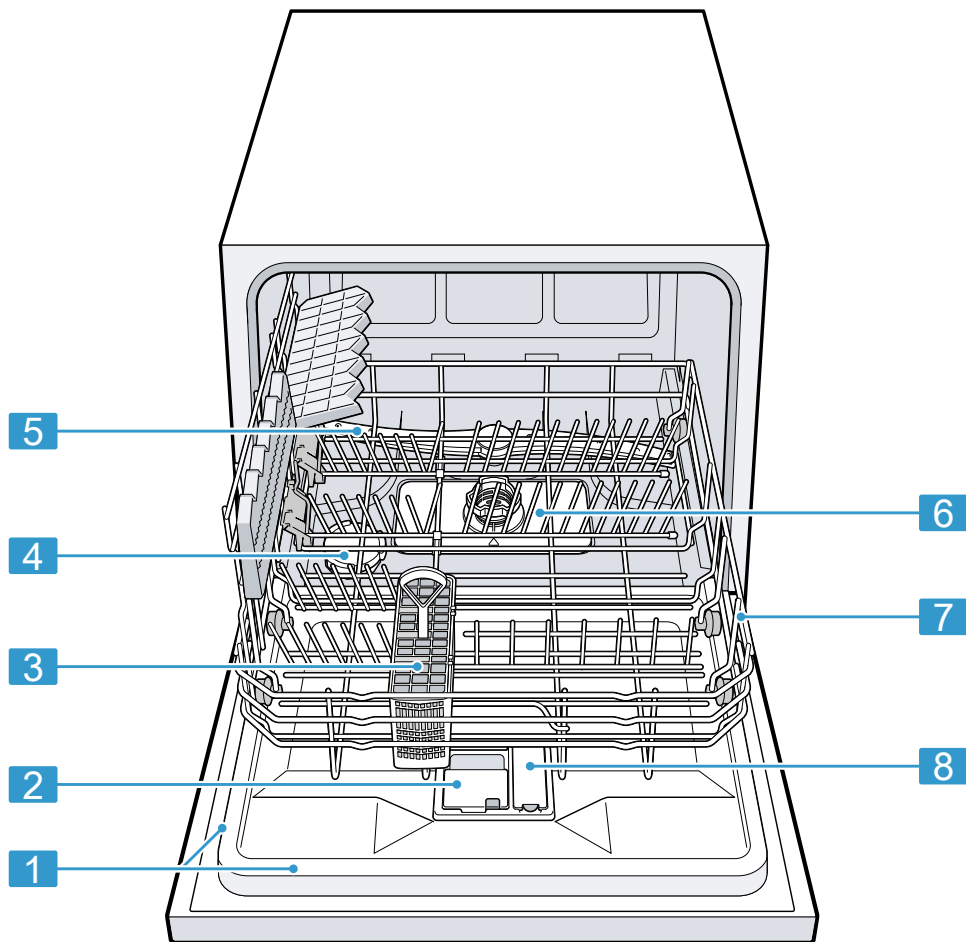
Anmärkningar

- Följ säkerhetsföreskrifterna → *Sid. 4..*
 - Anslut maskinen enbart till växelspanning inom området 220 - 240 V och 50 Hz eller 60 Hz.
 - Tänk på att vattensäkerhetssystemet bara fungerar om maskinen strömförsörjs.
1. Sätt in nätanslutningskabelns apparatstickkontakt i maskinen.
 2. Sätt in nätanslutningskabelns nätstickkontakt i ett eluttag nära maskinen.
Maskinens anslutningsuppgifter står på typskylten.
 3. Kontrollera att nätstickkontakten sitter stadigt.

6 Lär känna

6.1 Maskin

Här finns en översikt över apparatens beståndsdelar.



1 Typskylt

Typskylt med E-nummer och FD-nummer
→ Sid. 48.
Uppgifterna behövs för kundtjänsten
→ Sid. 47.

¹ Allt efter apparatens utrustning

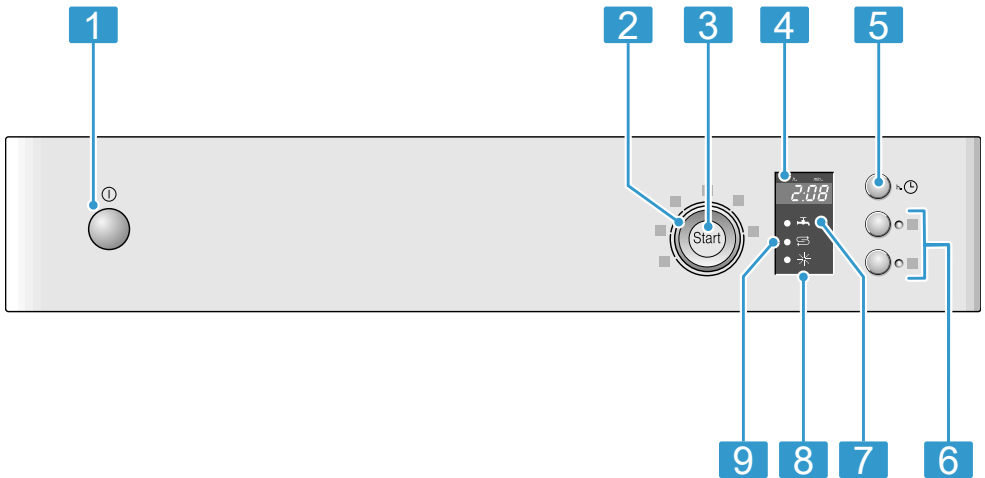
2	Diskmedelsfack	Fyll på diskmedel i diskmedelsfacket. → "Diskmedel", Sid. 25
3	Bestickkorg ¹	Bestickkorg → Sid. 20
4	Förrådsbehållare för specialsalt	I förrådsbehållaren för specialsalt fyller du på specialsalt. → "Avhärningssystem", Sid. 21
5	Sprayarm	Sprayarmen rengör diskgodset i diskkorgen. Om diskgodset inte blir optimalt rengjort måste du rengöra sprayarmen. → "Rengöring av sprayarm", Sid. 34
6	Silsystem	Silsystem → Sid. 33
7	Diskkorg	Diskkorg → Sid. 19
8	Behållare för sköljglans	Fyll på sköljglans i förrådsbehållaren för sköljglans. → "Sköljglanssystem", Sid. 23

¹ Allt efter apparatens utrustning

6.2 Manöverorgan

Med manöverorganen ställer du in apparatens alla funktioner och får information om drifttillståndet.

Med några knappar kan du köra olika funktioner.



1	TILL-/FRÅN-knapp ①	Starta maskinen Stäng av maskinen → Sid. 30
----------	--------------------	--

¹ Allt efter apparatens utrustning

2	Programväljare	Program → Sid. 17
3	Start-knapp Start och Reset-knapp Reset 3 sec.	Starta programmet → Sid. 30 Avbryt programmet → Sid. 30
4	Display	Displayen visar information om återstående gångtid eller om grundinställningar. Med hjälp av displayen och inställningsknapparna kan du ändra grundinställningarna. → "Ändring av grundinställningar", Sid. 32
5	Tidsförval ¹	Ställ in tidsförval → Sid. 29
6	Extrafunktioner ¹	Extrafunktioner → Sid. 19
7	Symbol vatteninlopp	Symbol för vattentillförsel → Sid. 36
8	Symbol påfyllning av sköljglans	Sköljglanssystem → Sid. 23
9	Symbol påfyllning av special-salt	Avhärningssystem → Sid. 21


¹ Allt efter apparatens utrustning





7 Program

Här följer en översikt över de program som du kan ställa in. Allt efter maskinkonfigurationen finns olika program som du kan se på maskinens manöverpanel.

Gångtiden kan variera beroende på det valda programmet. Gångtiden beror på vattentemperaturen, mängden diskgoods, smutsighetsgraden och

den valda extrafunktionen. Om sköljglanssystemet är avstängt eller om sköljglans saknas ändras gångtiden. Förbrukningsvärdena finns i snabbguiden. Förbrukningsvärdena avser normalförhållanden och vattenhårdenheten 13 - 16 °dH. Olika inverkanse faktorer kan medföra avvikelser, t.ex. vattentemperaturen eller trycket i vattenledningen.

Program	Användning	Programkörning	Extrafunktioner
 Intensiv 70°	Diskgoods: <ul style="list-style-type: none"> ■ Disk av kastruller, stekpannor, oömt diskgoods och bestick. Smutsighetsgrad: <ul style="list-style-type: none"> ■ Ta bort kraftigt vidhäftande, vidbrända, intorkade, stärkelse- och äggvitehaltiga matrester. Om du använder pulverdiskmedel kan du strö litet extra diskmedel på maskinluckan.	Intensiv: <ul style="list-style-type: none"> ■ Fördiskning ■ Disk 70 °C ■ Mellandisk ■ Sköljglanssköljning, 69 °C ■ Torktumling 	Alla → "Extrafunktioner", Sid. 19
Auto Auto 45-65°	Diskgoods: <ul style="list-style-type: none"> ■ Disk av blandat diskgoods och bestick. Smutsighetsgrad: <ul style="list-style-type: none"> ■ Ta bort lätt intorkade normalt förekommande matrester. 	Sensoroptimerad: <ul style="list-style-type: none"> ■ Optimeras allt efter diskvattnets smutsighetsgrad med hjälp av sensorn. 	Alla → "Extrafunktioner", Sid. 19

Program	Användning	Programkörning	Extrafunktioner
 Eco 50°	Diskgods: <ul style="list-style-type: none"> ▪ Disk av blandat diskgods och bestick. Smutsighetsgrad: <ul style="list-style-type: none"> ▪ Ta bort lätt intorkade normalt förekommande matrester. 	Sparsammaste program: <ul style="list-style-type: none"> ▪ Fördiskning ▪ Disk, 50 °C ▪ Mellandisk ▪ Sköljglanssköljning, 66 °C ▪ Torkning 	Alla → "Extrafunktioner", Sid. 19
 Glas 40°	Diskgods: <ul style="list-style-type: none"> ▪ Disk av ömtåligt diskgods, bestick, temperaturkänsliga plaster, glas och glas med fot i korgen för glas med fot. Smutsighetsgrad: <ul style="list-style-type: none"> ▪ Ta bort lätt vidhäftande färska matrester. 	Extra skonsam: <ul style="list-style-type: none"> ▪ Fördiskning ▪ Disk, 40 °C ▪ Mellandisk ▪ Sköljglanssköljning, 60 °C ▪ Torkning 	Extratorkning → "Extrafunktioner", Sid. 19
 Snabb 45°	Diskgods: <ul style="list-style-type: none"> ▪ Disk av ömtåligt diskgods, bestick, temperaturkänsliga plaster och glas. Smutsighetsgrad: <ul style="list-style-type: none"> ▪ Ta bort lätt vidhäftande färska matrester. 	Tidoptimerat: <ul style="list-style-type: none"> ▪ Disk 45 °C ▪ Mellandisk ▪ Sköljglanssköljning, 55 °C 	Extratorkning → "Extrafunktioner", Sid. 19
 Fördiskning	Diskgods: <ul style="list-style-type: none"> ▪ Disk av alla slag av diskgods. Smutsighetsgrad: <ul style="list-style-type: none"> ▪ Kall sköljning, mellandiskning. 	Kall sköljning: <ul style="list-style-type: none"> ▪ Fördiskning 	Inga

7.1 Anvisningar för provningsanstalter

Provningsanstalter får anvisningarna för jämförande provningar, t.ex. enligt EN60436.

De avser villkoren för genomförande av provningarna, men inte resultaten eller förbrukningsvärdena.

Förfrågningar per e-post till: dishwasher@test-appliances.com

Det som behövs är produktnumret (E-numret) och tillverkningsnumret (F-D), som finns på typskylten på maskinluckan.

8 Extrafunktioner¹

Här följer en översikt över inställbara extrafunktioner. Allt efter maskinkonfigurationen finns olika extrafunktioner, som står på maskinens manöverpanel.

Extrafunktion	Användning
))) ⁺ Extratorkning	<ul style="list-style-type: none"> ■ För att ge bättre torkresultat höjs sköljglanssköljtemperaturen och torkfasen förlängs. ■ Särskilt lämplig för torkning av plastföremål. ■ Effektförbrukningen ökar något och gångtiden blir längre.
Speed Perfect SpeedPerfect	<ul style="list-style-type: none"> ■ Gångtiden förkortas med 20 % till 50 %

¹ Allt efter apparatens utrustning

Extrafunktion	Användning
	beroende på diskprogrammet. <ul style="list-style-type: none"> ■ Vattenförbrukningen och effektförbrukningen ökar.

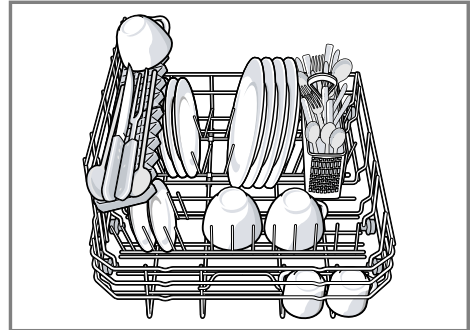
9 Utrustning

Här följer en överblick över utrustning som kan anslutas till maskinen och hur den används.

Utrustningen beror på maskinvarianten.

9.1 Diskkorg

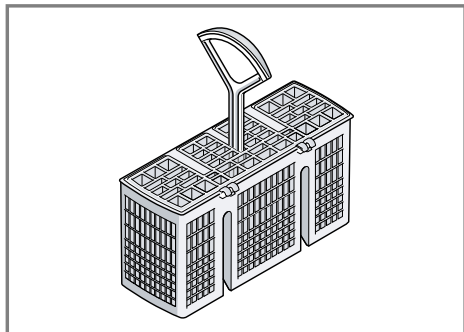
Lägg diskgodset i diskkorgen.



sv Före första användningen

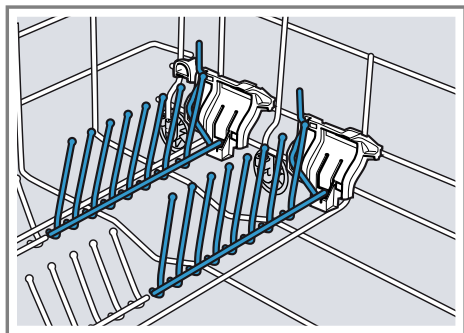
9.2 Bestickkorg

Lägg alltid besticken i bestickkorgen osorterade och med spetsiga ändrar nedåt.



9.3 Vikpinnar

Använd vikpinnarna för att sortera diskgodset säkert, t.ex. tallrikar.

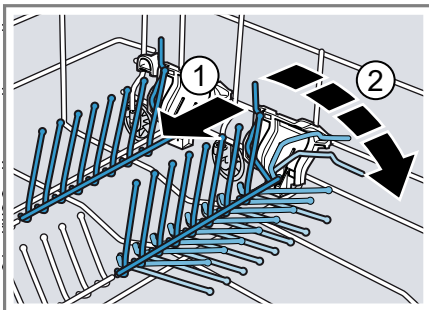


Du kan fälla ned vikpinnarna för att få bättre plats för kastruller, skålar och glas.¹

Nedfällning av vikpinnar¹

Om du inte behöver vikpinnarna kan du fälla ned dem.

1. Tryck spaken framåt ① och fäll ned vikpinnarna ②.



2. Fäll upp vikpinnarna när du vill använda dem igen.
✓ Vikpinnarna snäpper fast hörbart.

9.4 Diskgodsets höjd

Du kan lägga in diskgodset med högst 28 cm höjd i diskkorgen.

10 Före första användningen

10.1 Första idrifttagningen

Vid den första idrifttagningen eller efter återställning till fabriksinställningar måste du göra inställningar.

Krav: Maskinen är uppställd och ansluten. → Sid. 12

1. Fyll på specialsalt. → Sid. 22
2. Fyll på sköljglans. → Sid. 23
3. Starta maskinen. → Sid. 29
4. Ställ in avhårdningssystemet. → Sid. 21
5. Ställ in sköljglansdoseringen. → Sid. 24
6. Fyll på diskmedel.

¹ Allt efter apparatens utrustning

7. Starta programmet med den högsta disktemperaturen utan disk-gods.

På grund av eventuella vattenfläckar och andra rester rekommenderar vi att maskinen körs utan disk-gods före den första användningen.

Tips! De här inställningarna och övriga Grundinställningar kan du när som helst ändra.

11 Avhårdningssystem

Hårt, kalkhaltigt vatten lämnar kvar kalkrester på diskgodset och diskutrymmet och kan sätta igen maskindelarna.

För att få bra diskresultat kan du avhärda vattnet med avhårdningssystemet och specialsalt. För att maskinskadorna ska förhindras måste vatten med högre hårdhet än 7 °dH avhär-das.

11.1 Översikt över inställningar för vattenhårdhet

Här följer en översikt över de vattenhårdhetsvärden som går att ställa in. Du kan fråga det lokala vattenverket om hårdhetsgraden eller bestämma den själv med en vattenhårdhetsprovare.

Vattnets hårdhetsgrad °dH	Hårdhetsområde	mmol/l	Inställningsvärde
0 - 6	mjukt	0 - 1,1	H:00
7 - 8	mjukt	1,2 - 1,4	H:01
9 - 10	medel	1,5 - 1,8	H:02
11 - 12	medel	1,9 - 2,1	H:03
13 - 16	medel	2,2 - 2,9	H:04
17 - 21	hårt	3,0 - 3,7	H:05
22 - 30	hårt	3,8 - 5,4	H:06
31 - 35	hårt	5,5 - 6,2	H:07

Notera: Ställ in maskinen på den bestämda vattenhårdhetsgraden.


→ "Inställning av avhårdningssystemet", Sid. 21

Om vattnets hårdhetsgrad är 0 - 6 °dH kan du avstå från specialsalt och stänga av avhårdningssystemet.

→ "Avstängning av avhårdningssystemet", Sid. 22

11.2 Inställning av avhårdningssystemet

Ställ in maskinen på vattnets hårdhetsgrad.

- Bestäm vattnets hårdhetsgrad och lämpligt inställningsvärde.
→ "Översikt över inställningar för vattenhårdhet", Sid. 21
- Tryck på .
- Håll Start intryckt.
- Vrid programväljaren tills displayen visar H:04.
- Släpp knappen.

6. Vrid programväljaren tills det önskade läget är inställt.
Fabriksinställningen är H:04.
7. Spara inställningen genom att trycka på Start.

11.3 Specialsalt

Du kan avhärda vattnet med specialsalt.

Påfyllning av specialsalt

När symbolen Fyll på specialsalt lyser ska du omedelbart före programets start fylla på specialsalt i förrådsbehållaren för specialsalt. Hur mycket specialsalt som behövs beror på vattnets hårdhetsgrad. Ju högre hårdhet vattnet har, desto mer specialsalt behövs.

OBS!

Diskmedel kan skada avhärldningssystemet.

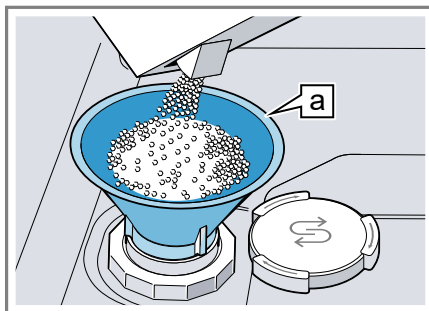
- ▶ Fyll bara på specialsalt för diskmaskiner i avhärldningssystemets förrådsbehållare.

Specialsalt kan ge korrosionsskador på sköljbehållaren.

- ▶ För att överskott av specialsalt ska sköljas bort från sköljbehållaren bör du fylla på specialsaltet i förrådsbehållaren omedelbart innan programmet startas.

1. Skruva loss locket på förrådsbehållaren för specialsalt och ta av det.
2. Vid den första idrifttagningen: Fyll förrådsbehållaren helt med vatten.

3. **Notera:** Använd enbart specialsalt för diskmaskiner.
Använd inte salttabletter.
Använd inte matlagningssalt.
Fyll på specialsalt i förrådsbehållaren.



Tratt **a**¹

Fyll förrådsbehållaren helt med specialsalt. Vattnet i förrådsbehållaren trängs undan och rinner bort.

4. Sätt på locket på förrådsbehållaren och skruva fast det.

11.4 Avstängning av avhärldningssystemet

Notera

För att maskinskadorna ska förhindras bör du bara stänga av avhärldningssystemet i följande fall:

- Vattnets hårdhetsgrad är högst 21 °dH och du använder ett kombinerat diskmedel med saltersättningsämnen. Kombinerade diskmedel med saltersättningsämnen får du enligt tillverkarens uppgifter oftast bara använda upp till vattenhårdhetsgraden 21 °dH utan att tillsätta specialsalt.
- Vattnets hårdhetsgrad är 0 - 6 °dH. Du kan avstå från specialsalt.

1. Tryck på **Ⓛ**.

¹ Allt efter apparatens utrustning

2. Håll Start intryckt.
 3. Vrid programväljaren tills displayen visar H:04.
 4. Släpp knappen.
 5. Vrid programväljaren tills displayen visar H:00.
 6. Spara inställningen genom att trycka på Start.
- ✓ Avhärningssystemet är avstängt och saltpåfyllningssymbolen har avaktiverats.

11.5 Regenerering av avhärningssystemet

För att avhärningssystemet ska fungera felfritt genomför maskinen med regelbundna intervall en regenerering av avhärningssystemet. Regenereringen av avhärningssystemet sker i alla program före huvuddiskens slut. Gångtiden och förbrukningsvärdena, t.ex. vatten och elström, ökar.

Översikt över förbrukningsvärdena vid regenerering av avhärningssystemet

Här följer en översikt över de högsta extra gångtiderna och förbrukningsvärdena vid regenerering av avhärningssystemet. Den kolumn som gäller för din maskinvariant framgår med hjälp av vattenförbrukningen i programmet Eco 50° enligt snabbguiden.

Vattenförbrukning i liter (allt efter maskinvariant)	Regenerering av avhärningssystemet efter x diskningar	Extra gångtid i minuter	Extra vattenförbrukning i liter	Extra strömförbrukning i kWh
8	5	4	2,5	0,03
9	4	4	2,5	0,03

De angivna förbrukningsvärdena är laboratoriemätvärden som har bestämts enligt nu gällande standard och som avser programmet Eco 50° samt det fabriksinställda värdet för vattnets hårdhetsgrad 13 - 16 °dH.

12 Sköljglanssystem

Med sköljglanssystemet och sköljglansen kan du skölja diskods och glas klara och utan fläckar.

12.1 Sköljglans

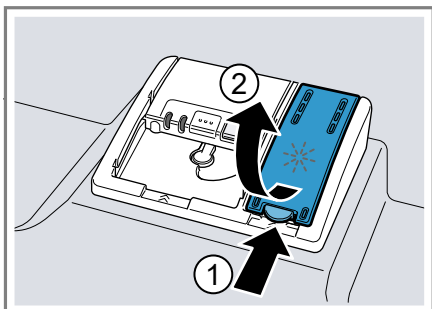
Använd sköljglans för att få optimala torkresultat.

Använd enbart sköljglans för hushållsdiskmaskiner.

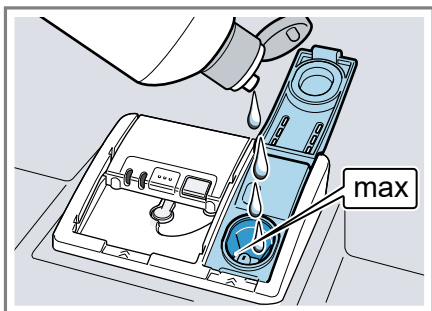
Påfyllning av sköljglans

Fyll på sköljglans när sköljglanspåfyllningssymbolen lyser. Använd enbart sköljglans för hushållsdiskmaskiner.

1. Tryck på fliken på locket till förrådsbehållaren för sköljglans ① och lyft upp den ②.



2. Fyll på sköljglans upp till max-märkningen.



3. Ta bort sköljglans som har runnit över.

Utrunnen sköljglans kan medföra att alltför mycket lödder bildas vid diskning.

4. Stäng locket till förrådsbehållaren för sköljglans.

✓ Locket snäpper fast hörbart.

12.2 Inställning av sköljglansdoser

Om det finns kvar ränder eller vattenfläckar på diskgodset måste du ändra sköljglansdoseringen.

1. Tryck på ①.
2. Håll Start intryckt.

3. Vrid programväljaren tills displayen visar r:04.

4. Släpp knappen.

5. Vrid programväljaren tills lämplig sköljglansdosering är inställd.

Det fabriksinställda läget är r:04.

– Ett lägre läge innebär att mindre sköljglans doseras vid diskningen och att ränder på diskgodset reduceras.

– Ett högre läge innebär att mer sköljglans doseras vid diskningen, att vattenfläckar reduceras och att torkresultatet blir bättre.

6. Spara inställningen genom att trycka på Start.

12.3 Avstängning av sköljglanssystemet

Om du tycker att sköljglanspåfyllningssymbolen stör, t.ex. om du använder kombinerade diskmedel med sköljglanskomponent, kan du stänga av sköljglanssystemet.

Tips! Sköljglansens funktion är begränsad vid kombinerade diskmedel. Om du använder sköljglans får du oftast bättre resultat.

1. Tryck på ①.
 2. Håll Start intryckt.
 3. Vrid programväljaren tills displayen visar r:04.
 4. Släpp knappen.
 5. Vrid programväljaren tills displayen visar r:00.
 6. Spara inställningen genom att trycka på Start.
- ✓ Sköljglanssystemet är avstängt och sköljglanspåfyllningssymbolen är avaktiverad.

13 Diskmedel

13.1 Lämpliga diskmedel

Använd enbart diskmedel som är lämpliga för diskmaskiner. Både solo-diskmedel och kombinerade diskmedel är lämpliga.

För att få optimala disk- och torkresultat bör du använda solo-diskmedel i kombination med separat tillsats av specialsalt → *Sid. 22* och sköljglans → *Sid. 23*.

Moderna effektiva diskmedel har oftast lågalkalisk sammansättning med enzymer. Enzymer bygger upp styrka och löser äggvita. För att ta bort färgfläckar används oftast syrgasbaserade blekmedel, t.ex. för te eller ketchup.

Notera: Följ tillverkarens anvisningar för alla diskmedel.

Diskmedel	Beskrivning
Tabletter	Tabletter lämpar sig för alla diskuppgifter och behöver inte doseras. Vid förkortade program blir tabletter ibland inte helt upplösta, utan diskmedelsrester blir kvar. Det kan begränsa diskeffekten.
Pulverdiskmedel	Pulverdiskmedel rekommenderas för förkortade program. Doseringen kan anpassas till smutsighetsgraden.

Diskmedel	Beskrivning
Flytande diskmedel	Flytande diskmedel fungerar snabbare och rekommenderas för förkortade program utan fördisk. Det kan förekomma att påfyllt flytande diskmedel rinner ut trots att diskmedelsfacket är stängt. Detta är inget fel och får inte några följder om du tänker på följande: <ul style="list-style-type: none"> ■ Välj bara program utan fördisk. ■ Ställ inte in något tidsförval för programstarten. <p>Doseringen kan anpassas till smutsighetsgraden.</p>

Tips! Du kan beställa lämpliga diskmedel online via vår internetsida eller från kundtjänsten → *Sid. 47*.

Solo-diskmedel

Solo-diskmedel är produkter som förutom diskmedlet inte innehåller andra komponenter, t.ex. pulverdiskmedel eller flytande diskmedel.

Med pulverdiskmedel och flytande diskmedel kan doseringen anpassas individuellt till diskgodsets smutsighetsgrad.

För att få bättre disk- och torkresultat och för att förhindra maskinskador bör du dessutom använda specialsalt → *Sid. 22* och sköljglans → *Sid. 23*.

Kombinerade diskmedel

Förutom traditionella solo-diskmedel finns ett antal produkter med extra funktioner. Produkterna innehåller förutom diskmedlet också sköljglans och saltersättningsämnen (3i1) och

allt efter kombinationen (4i1, 5i1 etc.) extra komponenter, t.ex. glasskydd eller glansmedel för rostfritt stål. Kombinerade diskmedel fungerar enligt tillverkarens uppgifter i regel bara upp till vattenhårdehetsgraden 21 °dH. Om hårdhetsgraden är högre än 21 °dH måste du tillsätta speciellsalt och sköljglans. För att du ska få bästa disk- och torkresultat rekommenderar vi dig att använda speciellsalt och sköljglans när vattnets hårdhetsgrad är 14 °dH eller högre. Om du använder kombinerade diskmedel anpassas diskprogrammet automatiskt så att du får bästa möjliga disk- och torkresultat.

13.2 Olämpliga diskmedel

Använd inte diskmedel som kan orsaka maskinsador eller vara farliga för hälsan.

Diskmedel	Beskrivning
Handdiskmedel	Handdiskmedel kan medföra att mer löd-der bildas och kan orsaka maskinsador.
Klorhaltiga diskmedel	Klorrester på diskgodset kan vara farliga för hälsan.

13.3 Anmärkningar beträffande diskmedel

Följ anvisningarna om diskmedel för daglig användning.

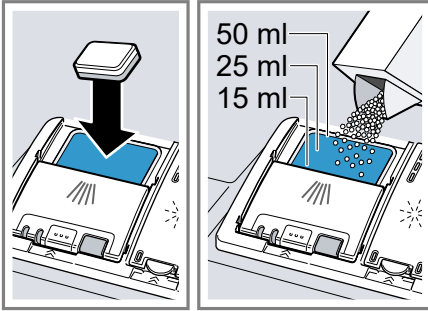
- Diskprodukter med beteckningen "Bio" eller "Eko" (av miljöskäl) använder i regel mindre mängder verksamma ämnen eller saknar helt vissa beståndsdelar. Diskeffekten kan vara begränsad.

- Ställ in sköljglanssystemet och avhårdningssystemet för det använda solo-diskmedlet eller kombinerade diskmedlet.
- Kombinerade rengöringsmedel med saltersättningsämnen får enligt tillverkarens uppgifter bara användas upp till en viss vattenhårdehetsgrad, oftast 21 °dH, utan tillsats av speciellsalt. För att du ska få bästa disk- och torkresultat rekommenderar vi dig att använda speciellsalt om vattnets hårdhetsgrad är 14 °dH eller högre.
- För att förhindra hopklibbningar bör du bara ta i diskmedel med vattenlösligt hölje med torra händer och bara fylla på det i diskmedelsfacket när detta är torrt.
- Även om symbolerna för påfyllning av sköljglans och speciellsalt lyser fungerar diskprogrammen felfritt när kombinerade diskmedel används.
- Sköljglansens funktion är begränsad vid kombinerade diskmedel. Om du använder sköljglans får du oftast bättre resultat.
- Använd tabletter med speciell torkeffekt.

13.4 Påfyllning av diskmedel

1. Öppna diskmedelsfacket genom att trycka på låsregeln.

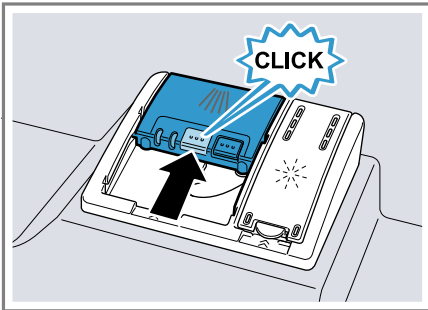
2. Fyll på diskmedel i det torra diskmedelsfacket.



Om du använder tabletter räcker det med en tablett. Lägg in tabletter på tvären.

Om du använder pulverdiskmedel eller flytande diskmedel måste du följa tillverkarens doseringsanvisningar och diskmedelsfackets doseringsinställning.

3. Stäng locket till diskmedelsfacket.



- ✓ Locket snäpper fast hörbart.
- ✓ Diskmedelsfacket öppnas enligt programmet automatiskt vid den optimala tidpunkten under programförloppet. Pulverdiskmedel eller flytande diskmedel fördelas i diskutrymmet och löses upp. Tabletterna faller ned i maskinen och blir upplösta.

Tips! Om du använder pulverdiskmedel och väljer programmet med fördisk kan du hålla litet extra diskmedel på maskinluckans insida.

14 Diskgods

Diska bara föremål som är lämpliga för maskindisk.

Notera: Glasdekorer, aluminiumföremål och silverföremål kan blekna eller bli missfärgade vid diskningen. Känsliga glassorter kan bli grumliga efter några diskningar.

14.1 Glasskador och skador på diskgods

Diska bara glas och porslin som tål att maskindiska enligt tillverkaren. Förhindra skador på glas och diskgods.

Orsak	Rekommendation
<p>Följande diskgods tål inte maskindisk:</p> <ul style="list-style-type: none"> ■ Bestick och diskgods av trä ■ Dekorglas, konstantverksföremål och antikt diskgods ■ Plastföremål som inte är värmebeständiga ■ Föremål av koppar och tenn ■ Diskgods som är förorenat av aska, vax, smörjett eller färg ■ Mycket små diskföremål 	<p>Diska bara föremål som tål maskindisk enligt tillverkaren.</p>

Orsak	Rekommendation
Diskmedlets kemiska sammansättning kan orsaka skador.	Använd ett diskmedel som tillverkaren anger som skonsamt mot diskgods.
Starkt frätande alkaliska eller starkt syrahaltiga rengöringsmedel, särskilt sådana som används inom hantverk och industri, är inte lämpliga för maskindisk i kombination med aluminium.	Om du använder starkt frätande alkaliska eller starkt syrahaltiga rengöringsmedel, särskilt sådana som används inom hantverk och industri, får du inte lägga några föremål av aluminium i diskutrymmet
Programmet har för hög vattentemperatur.	Välj ett program med lägre temperaturer. Ta ut glas och bestick ur maskinen så snart som möjligt efter programmets slut.

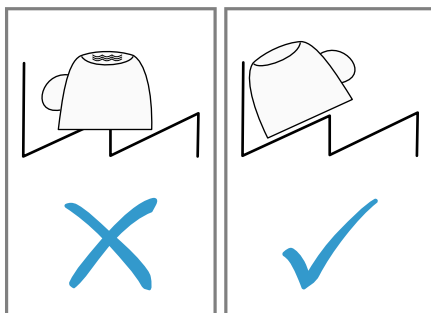
14.2 Inläggning av diskgods

Lägg in diskgodset rätt, så optimerar du diskresultatet och förhindrar skador på diskgodset och maskinen.

Tips!

- När du använder maskinen sparar du energi och vatten jämfört med handdisk.
- På vår internetsida finns exempel på hur du kan fylla diskmaskinen effektivt.
- Spara energi och vatten genom att inte fylla maskinen med mer än det angivna antalet kuvert (standardfyllning med porslin och bestick).
→ "Tekniska data", Sid. 49

- För att få bättre disk- och torkresultat bör du ställa föremål med kupor och fördjupningar lutande så att vattnet kan rinna av.



1. Ta bort grova matrester från diskgodset.
Spara resurser genom att inte först skölja diskgodset under rinnande vatten.
2. Lägg in diskgodset och tänk på följande:
 - Förhindra skador på diskgodset genom att lägga in det så att det står säkert och inte kan välta.
 - Förhindra personskador genom att lägga in bestick med den spetsiga och vassa sidan nedåt.
 - Ställ in kärl med öppningen nedåt så att inte vatten kan samlas i kärlet.
 - Blockera inte sprayarmen utan se till att den kan vrida sig.

14.3 Uttagning av diskgods

⚠ VARNING!

Risk för personskador!

Hett diskgods kan orsaka brännskador på huden. Hett diskgods är känsligt för stöt, det kan gå sönder och orsaka personskador.

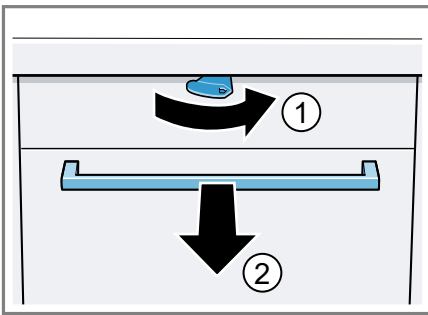
- ▶ Låt diskgodset svalna något efter programmets slut innan du tar ut det.

- ▶ Kontrollera att diskutrymmet och tillbehören inte är smutsiga och rengör dem vid behov.
→ "Rengöring och skötsel", Sid. 32

15 Användningsprincip

15.1 Öppning av maskinluckan

1. Öppna maskinluckan om barnspärren¹ inte har aktiverats.
2. Om barnspärren¹ har aktiverats trycker du barnspärrfliken åt höger ① och öppnar maskinluckan ②.



15.2 Starta maskinen

- ▶ Tryck på ①.
Programmet Eco 50° är förinställt. Programmet Eco 50° är extra skonsamt mot miljön och lämpar sig utmärkt för normalt smutsigt diskgodts. Det är det mest effektiva programmet beträffande kombinationen av energi- och vattenförbrukning för det här slaget av diskgodts och överensstämmer med EU-förordningen om ekodesign.

Om du inte har gjort någon manöver med maskinen under 15 minuter stängs den automatiskt av.

15.3 Inställning av program

För att anpassa diskningen till diskgodsets smutsighetsgrad kan du ställa in ett lämpligt program.

- ▶ Vrid programväljaren tills det lämpliga programmet har ställts in.
- ✓ Den kvarvarande programgångtiden visas på displayen.

15.4 Inställning av extrafunktion

Som komplettering till det valda diskprogrammet kan du ställa in extrafunktioner.

Notera: De extrafunktioner som kan kopplas in beror på det valda programmet.

- ▶ Tryck på knappen för önskad extrafunktion.
- ✓ Extrafunktionen är inställd och extrafunktionsknappen blinkar.

15.5 Förval av starttid

Du kan flytta fram programstarten med upp till 24 timmar.

1. Tryck på ①.
- ✓ Displayen visar "h:01".
2. Ställ in önskad programstart med ②.
3. Tryck på Start.
- ✓ Tidsförvalet är aktiverat.

Tips! Du kan avaktivera tidsförvalet genom att trycka flera gånger på ② tills displayen visar "h:00".

¹ Allt efter apparatens utrustning

15.6 Start av program

- ▶ Tryck på Start.
- ✓ Programmet har avslutats när displayen visar "0:00".

Anmärkningar

- Du kan byta det pågående programmet bara om du först avbryter programmet.
→ "Avslutande av program",
Sid. 30
- För att spara energi stängs maskinen av 1 minut efter programmets slut. Om du öppnar maskinluckan omedelbart efter programmets slut stängs maskinen av efter 4 sekunder.

15.7 Avbrott av program

Notera: Om du öppnar maskinluckan när maskinen är varm bör du låta luckan stå öppen några minuter innan du stänger den. Då förhindrar du att ett övertryck bildas i maskinen så att maskinluckan flyger upp.

1. Tryck på ①.
- ✓ Programmet sparas och maskinen stängs av.
2. Tryck på ① för att fortsätta programmet.

15.8 Avslutande av program

Om du vill avsluta ett program i förtid eller byta ett redan startat program måste du avsluta programmet.

- ▶ Håll Reset 3 sec. intryckt i cirka 3 sekunder.
- ✓ Programmet avbryts och avslutas efter cirka 1 minut.

15.9 Avstängning av maskinen

1. Följ anvisningarna för säker användning → Sid. 10.

2. Tryck på ①.
3. Förhindra skador på grund av utrynnande vatten genom att stänga vattenkranen helt (utgår vid maskiner med Aqua-Stop).

Tips! Om du trycker på ① under diskningen avbryts det pågående programmet. När du startar maskinen fortsätts programmet automatiskt.

16 Grundinställningar

Du kan ställa in enhetens grundinställningar som du vill ha dem.

16.1 Översikt över grundinställningar

Grundinställningarna är beroende av enhetens utrustning.

Grundinställning	Displaytext	Val	Beskrivning
Vattenhårdhet	H:04 ¹	H:00 - H:07	Ställ in avhårdningssystemet på rätt vattenhårdhet. → " <i>Inställning av avhårdningssystemet</i> ", Sid. 21 I läge H:00 är avhårdningssystemet avstängt.
Sköljglansdosering	r:04 ¹	r:00 - r:06	Ställ in sköljglansdoseringen. → " <i>Inställning av sköljglansdosering</i> ", Sid. 24 I läge r:00 är sköljglanssystemet avstängt.
Intensivtorkning	d:00 ¹	d:00 - d:01	Vid disk med sköljglans höjs temperaturen så att ett bättre torkresultat uppnås. Gångtiden kan bli got längre. Notera: Inte lämpligt för ömtåliga diskföremål. Koppla in "d:01" eller stäng av "d:00" intensivtorkning.
Varmvatten	A:00 ¹	A:00 - A:01	Ställ in kall- eller varmvattenanslutning. Ställ in maskinen på varmvatten bara om varmvattnet bereds energimässigt gynnsamt och en lämplig installation finns, t.ex. ett solenergisystem med cirkulationsledning. Vattentemperaturen bör vara lägst 40 °C och högst 60 °C. Koppla in "A:01" eller stäng av "A:00" varmvatten.

¹ Fabriksinställning (kan avvika beroende på apparattyp)

16.2 Ändring av grundinställningar

1. Tryck på Ⓛ.
2. Håll Start intryckt.
3. Vrid programväljaren tills displayen visar önskad inställning.
4. Släpp knappen.
5. Vrid programväljaren tills displayen visar ett lämpligt värde.
6. Spara inställningen genom att trycka på Start.

17 Rengöring och skötsel

Du måste rengöra och sköta om maskinen noga för att den ska fungera.

17.1 Rengöring av diskutrymmet

VARNING!

Risk för hälsoskada!

Användning av klorhaltiga rengöringsmedel kan vara skadlig för hälsan.

- ▶ Använd aldrig klorhaltiga rengöringsmedel.
1. Ta bort grov smuts inuti maskinen med en fuktig trasa.
 2. Fyll på diskmedel i diskmedelsfacket.
 3. Välj programmet med den högsta temperaturen.
 4. Starta programmet utan diskgoods.
→ Sid. 30

17.2 Självrengörande diskutrymme¹

För att ta bort avlagringar genomför maskinen en självrengöring med regelbundna intervall.

För självrengöringen anpassas programförloppet automatiskt, rengöringstemperaturen höjs t.ex. kortvarigt. Förbrukningsvärdena, t.ex. vatten och elström, kan bli högre.

Om diskutrymmet inte lägre självrengörs tillräckligt och avlagringar uppkommer måste du följa den här informationen:

→ "Rengöring av diskutrymmet", Sid. 32.

17.3 Rengöringsmedel

Använd enbart lämpliga rengöringsmedel när du rengör maskinen.

→ "Säker användning", Sid. 10

17.4 Tips för maskinvården

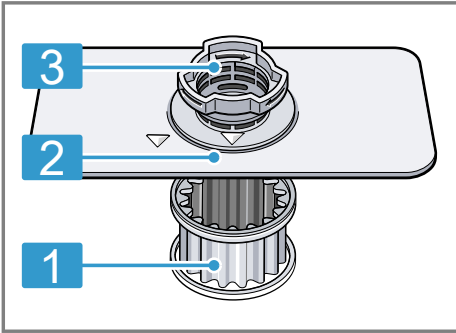
Följ maskinvårdstipsen så bibehåller du maskinens funktion långsiktigt.

Åtgärd	Fördel
Torka regelbundet av luckpackningarna, diskmaskinens front och manöverpanelen med en fuktig trasa och diskmedel.	Maskindelarna hålls rena och hygieniska.
Låt maskinluckan stå på glänt om maskinen står stilla länge.	Då förhindrar du att dålig lukt bildas.

¹ Allt efter apparatens utrustning

17.5 Silsystem

Silsystemet filtrerar bort grov smuts från diskretsloppet.



1 Mikrosil

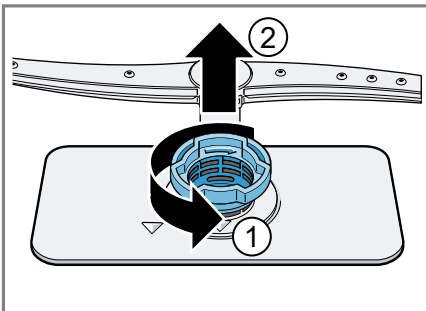
2 Finsil

3 Grovsil

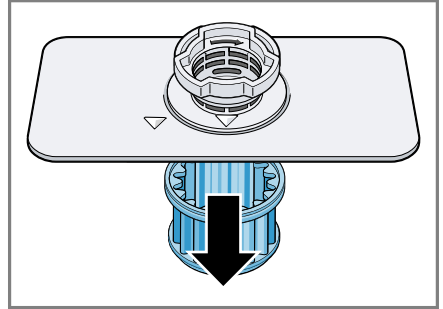
Rengöring av silar

Föroreningar i diskvattnet kan sätta igen silarna.

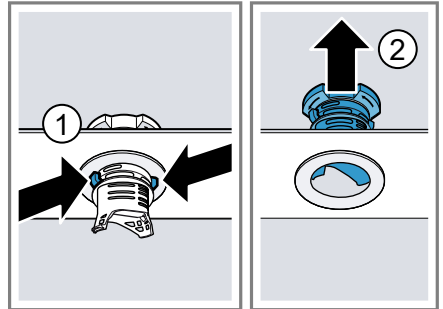
1. Kontrollera efter varje disk att det inte finns rester kvar i silarna.
2. Vrid grovsilen moturs ① och ta ut silsystemet ②.
 - Se till att inga främmande föremål faller ned i pumpskålen.



3. Dra av mikrosilen nedåt.



4. Tryck samman låsklackarna ① och ta ut grovsilen uppåt ②.



5. Rengör silelementen under rinnande vatten.

Rengör noggrant smutsranden mellan grovsilen och finsilen.

6. Sätt ihop silsystemet.

Se till att låsklackarna på grovsilen har snäppt fast.

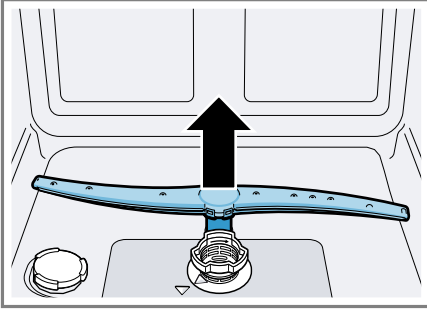
7. Sätt in silsystemet i maskinen och vrid grovsilen medurs.

Se till att pilmarkeringarna kommer mitt emot varandra.

17.6 Rengöring av sprayarm

Kalk och smuts från diskvattnet kan sätta igen sprayarmens munstycken och lager. Rengör sprayarmen regelbundet.

1. Dra av sprayarmen uppåt.



2. Kontrollera under rinnande vatten att sprayarmens utloppsmunstycken inte är igensatta och ta vid behov bort främmande föremål.
 3. Sätt in sprayarmen.
- ✓ Sprayarmen snäpper fast hörbart.

18 Avhjälpning av fel

Småfel på enheten kan du åtgärda själv. Använd informationen om felåtgärder innan du kontaktar service. Då slipper du onödiga kostnader.

VARNING!

Risk för elstötar!

Felinstallationer är farliga.

- ▶ Det är bara specialutbildad personal som får reparera maskinen.
- ▶ Maskinen får bara repareras med originalreservdelar.
- ▶ Om apparatens nätanslutningsledning blir skadad måste den bytas ut mot en speciell anslutningsledning som du kan beställa från tillverkaren eller dennes kundtjänst.

Fel	Orsak och felsökning
Det går inte alls eller bara med svårighet att öppna maskinluckan.	Barnspärren har aktiverats. ▶ Öppna maskinluckan. → <i>Sid. 29</i>

Fel	Orsak och felsökning
E:12 lyser.	Maskinen har identifierat ett igenkalkat värmeelement. 1. Avkalka maskinen. 2. Kör maskinen med avhärdningssystemet. ¹

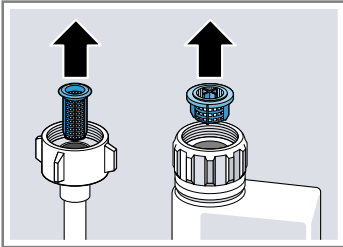
E:14 lyser.	Vattenskyddssystemet har aktiverats. 1. Stäng vattenkranen. 2. Kontakta kundtjänsten → <i>Sid. 47.</i>
-------------	--

E:15 lyser.	Vattenskyddssystemet har aktiverats. 1. Stäng vattenkranen. 2. Kontakta kundtjänsten → <i>Sid. 47.</i>
-------------	--

E:16 lyser.	Vatten rinner hela tiden in i maskinen. 1. Stäng vattenkranen. 2. Kontakta kundtjänsten → <i>Sid. 47.</i>
-------------	---

E:18 eller symbolen för vatteninlopp lyser.	Inloppsslangen är vikt. ▶ Dra inloppsslangen så att den inte blir vikt.
	Vattenkranen är stängd. ▶ Öppna vattenkranen.
	Vattenkranen är fastklämd eller igenkalkad. ▶ Öppna vattenkranen. När vattenkranen är öppen måste flödet vara minst 10 liter per minut.

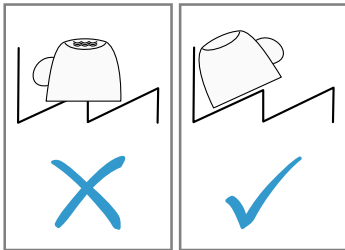
¹ Allt efter apparatens utrustning

Fel	Orsak och felsökning
E:18 eller symbolen för vatteninlopp lyser.	<p>Igensatt sil i vattenanslutningen för tilllopps- eller AquaStop-slangen.</p> <ol style="list-style-type: none">1. Stäng av maskinen.2. Ta ut nätstickkontakten.3. Vrid åt vattenkranen.4. Skruva av vattenanslutningen.5. Ta ut silen ur inloppsslangen.  <ol style="list-style-type: none">6. Rengör silen.7. Sätt in silen i inloppsslangen.8. Skruva fast vattenanslutningen.9. Kontrollera att vattenanslutningen är tät.10. Anslut strömförsörjningen.11. Starta maskinen.
E:22 lyser. ¹	<p>Silarna är smutsiga eller igensatta.</p> <ul style="list-style-type: none">▶ Rengör silarna. <p>→ "Rengöring av silar", Sid. 33</p>
E:24 lyser.	<p>Avloppsslangen är igensatt eller vikt.</p> <ol style="list-style-type: none">1. Dra avloppsslangen utan veck.2. Ta bort rester. <p>Vattenlåsanslutningen är fortfarande stängd.</p> <ul style="list-style-type: none">▶ Kontrollera anslutningen på vattenlåset och öppna den vid behov. <p>Avloppspumpens lock sitter löst.</p> <ul style="list-style-type: none">▶ Snäpp fast locket på avloppspumpen → Sid. 46 ordentligt.
E:25 lyser.	<p>Avloppspumpen är blockerad.</p> <ul style="list-style-type: none">▶ Rengör avloppspumpen. <p>→ "Rengöring av avloppspumpen", Sid. 46</p> <p>Avloppspumpens lock sitter löst</p>

¹ Allt efter apparatens utrustning

Fel	Orsak och felsökning
E:25 lyser.	<ul style="list-style-type: none"> ▶ Snäpp fast locket på avloppspumpen → <i>Sid. 46</i> ordentligt.
E:27 lyser.	<p>För låg nätspänning. Inget maskinfel.</p> <ol style="list-style-type: none"> 1. Kontakta en elektriker, 2. Låt elektrikern kontrollera nätspänningen och elin-stallationen.
En annan felkod visas i symbolen. E:01 till E:30	<p>Det finns ett tekniskt fel.</p> <ol style="list-style-type: none"> 1. Tryck på ①. 2. Ta ut maskinens nätstickkontakt eller slå ifrån säk-ringen. 3. Vänta minst 2 minuter. 4. Sätt in maskinens nätstickkontakt i ett eluttag eller slå till säkringen. 5. Starta maskinen. 6. Om problemet återkommer: <ul style="list-style-type: none"> – Tryck på ①. – Stäng vattenkranen. – Ta ut nätstickkontakten. – Kontakta kundtjänsten → <i>Sid. 47</i> och tala om felkoden.

Fel	Orsak och felsökning
Diskgodset är inte torrt.	<p>Ingen sköljglans har använts eller doseringen är för lågt inställd.</p> <ol style="list-style-type: none"> 1. Fyll på sköljglans → <i>Sid. 23</i>. 2. Ställ in sköljglansdoseringen. → "<i>Inställning av sköljglansdosering</i>", <i>Sid. 24</i> <p>Programmet eller programalternativet har ingen eller för kort torkningsfas.</p> <ul style="list-style-type: none"> ▶ Välj ett program med torkning, t.ex. Intensiv-, Stark- eller ECO-programmet. <p>Vissa tillvalsknappar försämrar torkresultatet, t.ex. Variospeed.</p> <p>Vatten samlas i fördjupningar på diskgoods och be-stick.</p>

Fel	Orsak och felsökning
Diskgodset är inte torrt.	<p>▶ Lägg om möjligt in diskgodset lutande.</p> <div data-bbox="404 193 749 443"></div>
	<p>Det använda kombinerade diskmedlet ger dåligt torkeffekt.</p> <ol style="list-style-type: none">1. Använd sköljglans för att öka torkningskapaciteten.2. Använd ett annat kombinerat diskmedel med bättre torkningskapacitet.
	<p>Extratorkning har inte aktiverats för att förstärka torkningen.</p> <p>▶ Aktivera extratorkning.</p>
	<p>Diskgodset togs ut för tidigt eller torkningen hade ännu inte slutförts.</p> <ol style="list-style-type: none">1. Avvakta programmets slut.2. Ta inte ut diskgodset förrän 30 minuter efter programmets slut.
	<p>Den använda sköljglansen har begränsad torkningskapacitet.</p> <p>▶ Använd märkessköljglans.</p> <p>Eko-produkter kan ha begränsad effektivitet.</p>
Diskgods av plast är inte torrt.	<p>Inget fel. På grund av sin lägre värmelagringsförmåga torkar plast sämre.</p> <p>▶ Ingen åtgärd möjlig.</p>
Besticken är inte torra.	<p>Besticken har lagts in ogynnsamt i bestickkorgen eller besticklådan.</p> <p>Det kan bildas droppar där besticken ligger emot.</p> <ol style="list-style-type: none">1. Lägg om möjligt in besticken ett och ett. → Sid. 282. Undvik att lägga dem mot varandra.
Maskinens inre ytor är våta efter diskningen.	<p>Inget fel. På grund av kondensationstorkningen är vattendroppar i diskutrymmet fysiskt betingade och önskvärda. Fukten i luften kondenserar på maskinens innerväggar, rinner av och pumpas bort.</p> <p>Ingen åtgärd behövs.</p>

Fel	Orsak och felsökning
Matrester på diskgodset.	<p>Diskgodset står för tätt eller diskkorgen är överfull.</p> <ol style="list-style-type: none"> Lägg in diskgodset med tillräckliga mellanrum. Spraystrålarna måste nå diskgodsets yta. Undvik att lägga dem mot varandra.
	<p>Sprayarmarnas rotation är blockerad.</p> <ul style="list-style-type: none"> Lägg in diskgodset så att sprayarmarnas rotation inte hindras.
	<p>Sprayarmarnas munstycken är igensatta.</p> <ul style="list-style-type: none"> Rengör sprayarmarna.
	<p>Silarna är smutsiga.</p> <ul style="list-style-type: none"> Rengör silarna. → <i>"Rengöring av silar", Sid. 33</i>
	<p>Silarna har är felaktigt insatta och/eller har inte snäppt fast.</p> <ol style="list-style-type: none"> Sätt in silarna rätt. → <i>"Silsystem", Sid. 33</i> snäpp fast silarna.
	<p>Du har valt ett för svagt diskprogram.</p> <ul style="list-style-type: none"> Välj ett kraftigare diskprogram.
	<p>Diskgodset har rengjorts för mycket i förväg. Sensorn beslutar om ett svagt programförlopp. Besvärlig smuts går inte att ta bort helt.</p> <ul style="list-style-type: none"> Ta bara bort grova matrester och rengör inte diskgodset i förväg.
	<p>Höga smala kärl blir inte tillräckligt diskade i hörnen.</p> <ul style="list-style-type: none"> Lägg in höga smala kärl så att de inte lutar för mycket och lägg inte in dem i hörnen.
	<p>Den övre diskkorgen är inte inställd i samma höjdläge på höger och vänster sida.</p> <ul style="list-style-type: none"> Ställ in den övre diskkorgen så att vänster och höger sida har samma höjdläge.
Diskmedelsrester i maskinen	<p>Diskmedelsfackets lock är blockerat av diskföremål och går inte att öppna.</p> <ol style="list-style-type: none"> Lägg in diskgoods i den övre diskkorgen så att uppfångningsskålen för tabletter inte blir spärrad av diskföremål. → <i>"Inläggning av diskgoods", Sid. 28</i> Diskföremålen blockerar diskmedelsfackets lock. Placera inget diskgoods och inga doftgivare i uppfångningsskålen för tabletter.

Fel	Orsak och felsökning
Diskmedelsrester i maskinen	<p>Diskmedelsfackets lock är blockerad av tabletten och går inte att öppna.</p> <ul style="list-style-type: none"> ▶ Lägg in tabletten på tvären i diskmedelsfacket och inte på högkant. <hr/> <p>Tabletter används i snabbprogram eller kortprogram. Tablettens upplösningstid uppnås inte.</p> <ul style="list-style-type: none"> ▶ Välj ett kraftigare program eller använd pulverdiskmedel → <i>Sid. 25</i>. <hr/> <p>Vid längre lagringstid minskas diskeffekten och upplösningförmågan eller också klumpar sig diskmedlet kraftigt.</p> <ul style="list-style-type: none"> ▶ Byt diskmedel → <i>Sid. 25</i>.
Det finns vattenfläckar på plastföremål.	<p>Det går inte att förhindra fysiskt att droppar bildas på plastytor. Efter avtorkning syns vattenfläckar.</p> <ul style="list-style-type: none"> ▶ Välj ett kraftigare program. ▶ Lägg in diskgodset med lutning. → "<i>Inläggning av diskgodset</i>", <i>Sid. 28</i> ▶ använd sköljglans. → "<i>Sköljglans</i>", <i>Sid. 23</i> ▶ Ställ in avhårdningssystemet högre.
Det finns avtorkbara eller vattenlösliga beläggningar på maskinens insida eller på luckan.	<p>Ämnen i diskmedlet avlagras. Beläggningarna går oftast inte att ta bort kemiskt.</p> <ul style="list-style-type: none"> ▶ Byt diskmedel → <i>Sid. 25</i>. ▶ Rengör maskinen mekaniskt. <hr/> <p>Vita avlagringar på maskinens insida.</p> <ol style="list-style-type: none"> 1. Ställ in avhårdningssystemet rätt. I de flesta fall måste inställningen höjas. 2. Byt diskmedel vid behov. <hr/> <p>Specialsaltbehållaren är inte åtdragen.</p> <ul style="list-style-type: none"> ▶ Dra åt specialsaltbehållare.
Vita beläggningar som är svåra att ta bort finns på diskgodset, på maskinens insida eller på luckan.	<p>Ämnen i diskmedlet avlagras. Beläggningarna går oftast inte att ta bort kemiskt.</p> <ul style="list-style-type: none"> ▶ Byt diskmedel → <i>Sid. 25</i>. ▶ Rengör maskinen mekaniskt. <hr/> <p>Hårdhetsområdet är felinställt eller vattnets hårdhet är högre än 35 °dH (6,2 mmol/l).</p> <ul style="list-style-type: none"> ▶ Ställ in avhårdningssystemet → <i>Sid. 21</i> på vattenhårdheten eller fyll på specialsalt. <hr/> <p>3i1-diskmedlet, biodiskmedlet eller ekodiskmedlet är inte tillräckligt effektivt.</p>

Fel	Orsak och felsökning
Vita beläggningar som är svåra att ta bort finns på diskgodset, på maskinens insida eller på luckan.	<p>▶ Ställ in avhärldningssystemet → <i>Sid. 21</i> på rätt vattenhårdhet och använd separata diskmedel (märkesdiskmedel, specialsalt, sköljglans).</p> <hr/> <p>Diskmedlet är underdoserat.</p> <p>▶ Öka doseringen av diskmedel eller byt diskmedel → <i>Sid. 25</i>.</p> <hr/> <p>Du har valt ett för svagt diskprogram.</p> <p>▶ Välj ett kraftigare diskprogram.</p>
Rester av te eller läppstift på diskgodset.	<p>För låg disktemperatur.</p> <p>▶ Välj ett program med högre disktemperatur.</p> <hr/> <p>Diskmedlet är underdoserat eller olämpligt.</p> <p>▶ Använd ett lämpligt diskmedel → <i>Sid. 25</i> och dosera det enligt tillverkarens anvisningar.</p> <hr/> <p>Diskgodset har rengjorts för mycket i förväg. Sensorn beslutar om ett svagt programförlopp. Besvärlig smuts går inte att ta bort helt.</p> <p>▶ Ta bara bort grova matrester och rengör inte diskgodset i förväg.</p>
Färgade (blå, gula, bruna) beläggningar som inte alls eller bara med svårighet går att ta bort finns på maskinens insida och på rostfritt diskgoods.	<p>Skikt bildas på grund av beståndsdelar i grönsaker (kål, selleri, potatis, pasta etc.) eller i vattenledningsvatten (mangan).</p> <p>▶ Rengör maskinen.</p> <p>Du kan ta bort beläggningarna med mekanisk rengöring → <i>Sid. 32</i> eller med ett maskinrengöringsmedel. Beläggningarna går inte alltid att ta bort helt, men de är inte hälsofarliga.</p> <hr/> <p>Skikt bildas på grund av metallbeståndsdelar på diskgoods av silver eller aluminium.</p> <p>▶ Rengör maskinen.</p> <p>Du kan ta bort beläggningarna med mekanisk rengöring → <i>Sid. 32</i> eller med ett maskinrengöringsmedel. Beläggningarna går inte alltid att ta bort helt, men de är inte hälsofarliga.</p>

Fel	Orsak och felsökning
Färgade (gula, orange, bruna) avlagringar som går lätt att ta bort finns på maskinens insida (framför allt på botten).	<p>Skikt bildas på grund av beståndsdelar i matrester och vattenledningsvattnen (kalk), "tvålartade".</p> <ol style="list-style-type: none"> 1. Kontrollera avhärdningssystemets inställning. → "<i>Inställning av avhärdningssystemet</i>", Sid. 21 2. Fyll på specialsalt. → "<i>Påfyllning av specialsalt</i>", Sid. 22 3. Om du använder kombinerade diskmedel (tabletter) bör du aktivera avhärdningssystemet. Följ anvisningarna för diskmedlen . → "<i>Anmärkningar beträffande diskmedel</i>", Sid. 26
Plastdetaljer inuti maskinen är missfärgade.	<p>Plastdetaljer i diskutrymmet kan bli missfärgade under diskmaskinens livstid.</p> <ul style="list-style-type: none"> ▶ Missfärgningar kan förekomma men begränsar inte maskinens funktion.
Plastdetaljer är missfärgade.	<p>För låg disktemperatur.</p> <ul style="list-style-type: none"> ▶ Välj ett program med högre disktemperatur. <p>Diskgodset har rengjorts för mycket i förväg. Sensorn beslutar om ett svagt programförlopp. Besvärlig smuts går inte att ta bort helt.</p> <ul style="list-style-type: none"> ▶ Ta bara bort grova matrester och rengör inte diskgodset i förväg.
Det finns borttagbara ränder på glas, glas med metallutseende och bestick.	<p>Sköljglandsdoseringen är för högt inställd.</p> <ul style="list-style-type: none"> ▶ Ställ in sköljglangssystemet på en lägre läge. <p>Ingen sköljglang har fyllts på.</p> <ul style="list-style-type: none"> ▶ → "<i>Påfyllning av sköljglang</i>", Sid. 23 <p>Rester av diskmedel finns i programavsnittet Sköljglangssköljning. Diskmedelsfackets lock har blockerats av diskföremål och går inte att öppna helt.</p> <ol style="list-style-type: none"> 1. Lägg in diskgoods i den övre diskorgen så att uppfångningsskålen för tabletter inte blir spärrad av diskföremål. → "<i>Inläggning av diskgoods</i>", Sid. 28 <p>Diskföremålen blockerar diskmedelsfackets lock.</p> <ol style="list-style-type: none"> 2. Placera inget diskgoods och inga doftgivare i uppfångningsskålen för tabletter. <p>Diskgodset har rengjorts för mycket i förväg. Sensorn beslutar om ett svagt programförlopp. Besvärlig smuts går inte att ta bort helt.</p> <ul style="list-style-type: none"> ▶ Ta bara bort grova matrester och rengör inte diskgodset i förväg.

Fel	Orsak och felsökning
Irreversibel glasgrumling.	<p>Glasen är inte maskindisksäkra, bara maskindiskbara.</p> <ul style="list-style-type: none"> ▶ Använd diskmaskinsäkra glas. <p>Glas är oftast bara lämpade för diskmaskin och man måste räkna med slitage eller förändringar i ett längre tidsperspektiv.</p> <ul style="list-style-type: none"> ▶ Förhindra långa ångfaser (stillestånd) efter diskningens slut. ▶ Använd ett program med lägre temperatur. ▶ Ställ in avhärldningssystemet på vattnets hårdhetsgrad. ▶ Använd ett diskmedel med glasskyddskomponent.
Spår av rost på bestick	<p>Besticken är inte tillräckligt rosttåliga. Knivblad drabbas ofta kraftigare.</p> <ul style="list-style-type: none"> ▶ Använd rosttåligt diskgoods. <hr/> <p>Besticken rostar också när rostande föremål diskas samtidigt.</p> <ul style="list-style-type: none"> ▶ Diska inga föremål som rostar. <hr/> <p>För hög salthalt i diskvattnet.</p> <ol style="list-style-type: none"> 1. Ta bort utstrött specialsalt från diskutrymmet. 2. Skruva fast specialsaltbehållarens lock ordentligt.
Diskmedelsrester finns i diskmedelsfacket eller i uppfångningsskålen för tabletter.	<p>Sprayarmarna är blockerade av diskföremål och diskmedlet sköljs inte ut.</p> <ul style="list-style-type: none"> ▶ Se noga till att sprayarmarna inte blir blockerade utan kan rotera fritt. <hr/> <p>Diskmedelsfacket var fuktigt när diskmedel fylldes på.</p> <ul style="list-style-type: none"> ▶ Fyll på diskmedel bara om diskmedelsfacket är torrt.
Onormalt mycket lödder bildas.	<p>Det finns handdiskmedel i förrådsbehållaren för sköljglans.</p> <ul style="list-style-type: none"> ▶ Fyll omgående på sköljglans i förrådsbehållaren. → "<i>Påfyllning av sköljglans</i>", Sid. 23 <hr/> <p>Sköljglans har spillts ut.</p> <ul style="list-style-type: none"> ▶ Ta bort sköljglansen med en trasa. <hr/> <p>Det använda diskmedlet eller maskinvårdsmedlet löddrar för mycket.</p> <ul style="list-style-type: none"> ▶ Byt diskmedelsmärke.
Fel	Orsak och felsökning
Påfyllningssymbolen för specialsalt lyser.	<p>Specialsalt saknas.</p> <ul style="list-style-type: none"> ▶ Fyll på specialsalt → Sid. 22.

Fel	Orsak och felsökning
Påfyllningssymbolen för specialsalt lyser.	Sensorn kan inte identifiera specialsalttabletter. ▶ Använd inte specialsalttabletter.
Påfyllningssymbolen för specialsalt lyser inte.	Avhärddningssystemet är avstängt. ▶ Ställ in avhärddaren.
Påfyllningssymbolen för sköljglans lyser.	Sköljglans saknas. 1. Fyll på sköljglans → <i>Sid. 23</i> . 2. Ställ in sköljglansdoseringen.
Påfyllningssymbolen för sköljglans lyser inte.	Sköljglanssystemet är avstängt. ▶ Ställ in sköljglansdoseringen.
Fel	Orsak och felsökning
Vatten blir kvar i maskinen efter programets slut.	Silssystemet eller området under silarna är igentäppt. 1. Rengör silarna → <i>Sid. 33</i> . 2. Rengör avloppspumpen → <i>Sid. 46</i> . Program har ännu inte avslutats. ▶ Vänta till programmets slut eller avbryt programmet med Reset . ▶ → " <i>Avslutande av program</i> ", <i>Sid. 30</i>
Det går inte att starta eller manövrera maskinen.	Funktioner hos maskiner har fallit bort. 1. Ta ut nätstickkontakten eller slå ifrån säkringen. 2. Vänta minst 2 minuter. 3. Anslut maskinen till elnätet. 4. Starta maskinen.
Maskinen startar inte.	Säkringen i byggnaden är defekt. ▶ Kontrollera säkringen i byggnaden. Nätanslutningskabeln är inte insatt. 1. Kontrollera att eluttaget fungerar. 2. Kontrollera att nätanslutningskabeln är ordentligt insatt i eluttaget och på maskinens baksida. Maskinluckan är inte helt stängd. ▶ Stäng maskinluckan.
Programmet startar automatiskt.	Programmets slut har inte inväntats. ▶ → " <i>Avslutande av program</i> ", <i>Sid. 30</i>
Maskinen stannar i programmet eller avbryts.	Maskinluckan är inte helt stängd. ▶ Stäng maskinluckan. Strömförsörjningen och/eller vattentillförseln har avbrutits.

Fel	Orsak och felsökning
Maskinen stannar i programmet eller avbryts.	<ol style="list-style-type: none"> 1. Kontrollera strömförsörjningen. 2. Kontrollera vattentillförseln. <p>Den övre korgen trycker mot maskinluckans insida och hindrar att luckan stängs säkert.</p> <ul style="list-style-type: none"> ▶ Kontrollera om maskinens bakvägg trycks in av ett eluttag eller en ej demonterad slanghållare. ▶ Lägg in diskgodset så att inga disföremål sticker upp ovanför diskorgen och hindrar att maskinluckan stängs säkert.
Ändring av grundinställningar är inte möjlig.	Maskinen befinner sig i programmet. Ändring av grundinställningar är bara möjlig vid programmets början.
Fel	Orsak och felsökning
Det går inte att stänga maskinluckan.	<p>Lucklåset har slagit om.</p> <ul style="list-style-type: none"> ▶ Stäng maskinluckan med större kraft. <p>Luckan går inte att stänga på grund av monteringen.</p> <ul style="list-style-type: none"> ▶ Kontrollera om maskinen har monterats rätt. <p>Maskinluckan, luckdekoren eller påbyggnadsdelarna får inte kollidera med intilliggande skåp eller med arbetsbänken vid stängningen.</p>
Locket till diskmedelsfacket går inte att stänga.	<p>Diskmedelsfacket eller locket är blockerade av fastklibbade diskmedelsrester.</p> <ul style="list-style-type: none"> ▶ Ta bort diskmedelsrester.
Fel	Orsak och felsökning
Slående ljud från påfyllningsventilerna.	<p>Beror på byggnadsinstallationerna. Inget maskinfel. Påverkar inte maskinens funktion.</p> <ul style="list-style-type: none"> ▶ Kan bara avhjälpas i byggnadsinstallationerna.
Slående eller slamrande ljud.	<p>Sprayarmen slår i diskgodset.</p> <ul style="list-style-type: none"> ▶ Lägg in diskgodset så att sprayarmarna inte slår i diskgodset. <p>Vid liten mängd diskgoods träffar vattenstrålarna diskutrymmet direkt.</p> <ul style="list-style-type: none"> ▶ Fördela diskgodset jämnt. ▶ Lägg in mer diskgoods i maskinen. <p>Lätt diskgoods rör sig vid diskningen.</p> <ul style="list-style-type: none"> ▶ Lägg in lätt diskgoods så att det står stadigt.

18.1 Rengöring av avloppspumpen

Grova matrester eller främmande föremål kan blockera avloppspumpen. Om diskvattnet inte längre rinner undan rätt måste du rengöra avloppspumpen.

⚠ VARNING!

Risk för personskador!

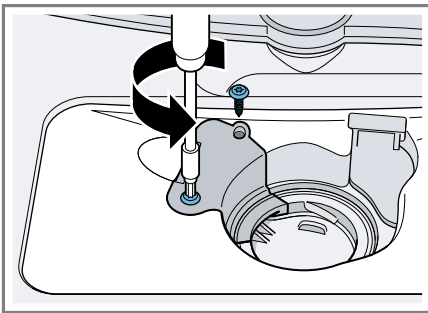
Vassa och spetsiga föremål, t.ex. glasskärvar, kan blockera avloppspumpen och orsaka personskador.

- ▶ Ta försiktigt bort främmande föremål.

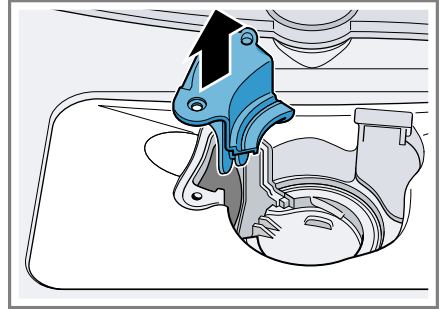
1. Koppla bort apparaten från elnätet.
2. Ta ut diskkorgen.
3. Ta ut silsystemet.
4. Torka upp befintligt vatten.

Använd en svamp om det behövs.

5. Lossa skruvarna på pumplocket (Torx T 20).



6. Dra pumplocket uppåt.



7. Ta bort matrester och främmande föremål från innerutrymmet.
8. Sätt in pumplocket, tryck ned det och skruva fast det.
9. Montera silsystemet.
10. Sätt in diskkorgen.

19 Transport, lagring och avfallshantering

19.1 Demontering av maskinen

1. Koppla bort maskinen från elnätet.
2. Stäng vattenkranen.
3. Lossa avloppsanslutningen.
4. Lossa vattenavslutningen.
5. Dra försiktigt ut maskinen och dra åt slangen.

19.2 Fryssäkring av maskinen

Om maskinen står i ett utrymme med frysrisk, t.ex. i en sommarstuga, måste du tömma den helt.

- ▶ Töm maskinen.
→ "Transport av maskinen",
Sid. 47

19.3 Transport av maskinen

Förhindra skador på maskinen genom att tömma den före transporten.

Notera: För att inget restvatten ska komma in i maskinstyrenheten och orsaka maskinskador får du bara transportera maskinen i upprätt läge.

1. Ta ut diskgodset ur maskinen.
2. Säkra lösa delar.
3. Öppna vattenkranen.
4. Starta maskinen. → Sid. 29
5. Välj programmet med den högsta temperaturen.
6. Starta programmet. → Sid. 30
7. Avbryt programmet efter cirka 4 minuter för att tömma maskinen. → "Avslutande av program", Sid. 30
8. Stäng av maskinen. → Sid. 30
9. Stäng vattenkranen.
10. Töm ut restvattnet ur maskinen genom att lossa inlopps slang och låta vattnet rinna ut.

19.4 Omhändertagande av begagnade apparater

Genom en miljökompatibel avfallshandling kan värdefulla råmaterial återanvändas.

VARNING!

Risk för hälsoskada!

Barn kan bli instängda i enheten, vilket kan medföra livsfara.

- ▶ Dra ur kontakten till uttjänata maskiner, kapa sladden och slå sönder lucklåset så att luckan inte går att stänga.

1. Ta ut nätanslutningsledningens stickkontakt.
2. Klipp av nätanslutningsledningen.
3. Omhänderta enheten miljövänligt.

Information om aktuell avfallshandling kan du få hos återförsäljare och kommun.



Denna enhet är märkt i enlighet med det europeiska direktivet 2012/19/EU om avfall som utgörs av eller innehåller elektroniska produkter (waste electrical and electronic equipment - WEEE). Direktivet anger ramarna för inom EU giltigt återtagande och korrekt återvinning av uttjänata enheter.

20 Kundtjänst

Funktionsrelevanta originalreservdelar enligt gällande ekodesignförordning går att beställa från service minst 10 år efter lanseringen av maskinen inom EES.

Notera: Kundtjänstens åtgärder är kostnadsfria inom ramen för tillverkarens garantivillkor.

Utförligare information om garantitid och garantivillkor i ditt land finns hos service, återförsäljare eller på vår webbsajt.

När du kontaktar kundtjänsten behöver du ha apparatens produktnummer (E-nr.) och tillverkningsnummer (FD).

Kontaktuppgifterna till kundtjänsten finns i den medföljande kundtjänstföreteckningen eller på vår webbplats.

20.1 Produktnummer (E-nr.) och tillverkningsnummer (FD)

Produktnumret (E-nr.) och tillverkningsnumret (FD) står på maskinens typskylt.

Typskylten finns på apparatluckans insida.

Skriv upp dina apparatuppgifter och telefonnumret till kundtjänsten så att du snabbt kan hitta dem.

20.2 AQUA-STOP-garanti¹

Förutom garantikrav gentemot säljare enligt köpeavtalet och förutom vår tillverkargaranti lämnar vi ersättning på följande villkor.

- Uppstår vattenskada till följd av fel i Aqua-Stop-systemet ersätter vi konsumentens skador. För att vattensäkerheten ska garanteras måste diskmaskinen anslutas till elnätet.
- Skadeståndsgarantin gäller under maskinens livstid.
- Garantikravet förutsätter att maskinen med Aqua-Stop har ställts upp och anslutits fackmässigt enligt våra instruktioner. Garantin omfattar också en fackmässigt monterad Aqua-Stop-förlängning (originaltillbehör). Vår garanti omfattar inte defekta framledningarna eller armaturer fram till anslutningen av Aqua-Stop till vattenkranen.
- Maskiner med Aqua-Stop behöver i princip inte övervakas under gång och vattenkranen behöver inte stängas efter fullbordad diskning. Bara vid en längre frånvaro från din bostad, t.ex. vid flera veckors semester, måste vattenkranen stängas.

¹ Allt efter apparatens utrustning

21 Tekniska data

Vikt	Max.: 24 kg
Spänning	220 - 240 V, 50 Hz eller 60 Hz
Ansluten effekt	2000 - 2400 W
Avsäkring	10 - 16 A
Vattentryck	<ul style="list-style-type: none"> ■ lägst 50 kPa (0,5 bar) ■ högst 1000 kPa (10 bar)
Inloppsflöde	minst 10 l/min
Vattentemperatur	Kallvatten. Varm,vatten högst: 60 °C
Kapacitet	6 kuvert

Du hittar mer information om modellen på <https://eprel.ec.europa.eu/qr/1995012¹>. Webbadressen länkar till den officiella EU-produkt databasen E-PREL.

¹ Gäller bara för länder inom den europeiska ekonomiska sfären



A series of horizontal lines for writing, starting from the top edge and extending to the bottom edge of the page. The lines are evenly spaced and cover the entire width of the page.



Handwriting practice lines consisting of horizontal lines.



Thank you for buying a Bosch Home Appliance!

Register your new device on MyBosch now and profit directly from:

- **Expert tips & tricks for your appliance**
- **Warranty extension options**
- **Discounts for accessories & spare-parts**
- **Digital manual and all appliance data at hand**
- **Easy access to Bosch Home Appliances Service**

Free and easy registration – also on mobile phones:

www.bosch-home.com/welcome



Looking for help? You'll find it here.

Expert advice for your Bosch home appliances, help with problems or a repair from Bosch experts.

Find out everything about the many ways Bosch can support you:

www.bosch-home.com/service

Contact data of all countries are listed in the attached service directory.

BSH Hausgeräte GmbH

Carl-Wery-Straße 34
81739 München, GERMANY
www.bosch-home.com

A Bosch Company



9001941942 (040527) 550 EG

SV