



**BOSCH**



Registrirajte  
svoj aparat zdaj  
pri MyBosch in si  
zagotovite naslednje  
brezplačne prednosti:  
[bosch-home.com/  
welcome](https://bosch-home.com/welcome)

# Hladilno-zamrzovalni aparat

**KFI96..**

**[sl]** Navodila za uporabo



**Dodatne informacije in pojasnila lahko najdete na spletu. Odčitajte kodo QR na naslovnici.**



## Kazalo

<b>1 Varnost .....</b>	<b>3</b>	6.8 Posoda za ledene kocke .....	15
1.1 Splošna navodila .....	3	6.9 Pribor .....	16
1.2 Namenska uporaba .....	3	<b>7 Osnovno upravljanje .....</b>	<b>16</b>
1.3 Omejitev kroga uporabnikov ....	4	7.1 Vklon aparata .....	16
1.4 Varen transport .....	4	7.2 Napotki za obratovanje .....	17
1.5 Varna instalacija .....	4	7.3 Izklop aparata .....	17
1.6 Varna uporaba .....	5	7.4 Nastavitev temperaturne enote .....	17
1.7 Poškodovan aparat .....	7	7.5 Nastavitev temperature .....	17
<b>2 Preprečevanje materialne škode .....</b>	<b>8</b>	7.6 Zapora tipk .....	17
<b>3 Varstvo okolja in varčevanje .....</b>	<b>8</b>	<b>8 Dodatne funkcije .....</b>	<b>18</b>
3.1 Odlaganje embalaže novega aparata .....	8	8.1 Super hlajenje .....	18
3.2 Varčevanje z energijo .....	9	8.2 Samodejno Super zamrzovanje .....	18
<b>4 Namestitvev in priključitev .....</b>	<b>9</b>	8.3 Ročno Super zamrzovanje .....	18
4.1 Obseg dobave .....	9	8.4 Način mirovanja .....	19
4.2 Kriteriji za mesto postavitve aparata .....	10	<b>9 Alarm .....</b>	<b>19</b>
4.3 Montaža aparata .....	10	9.1 Alarm za vrata .....	19
4.4 Priprava aparata za prvo uporabo .....	10	9.2 Alarm za temperaturo .....	19
4.5 Priklop aparata na električno napajanje .....	10	<b>10 Home Connect .....</b>	<b>20</b>
<b>5 Spoznavanje .....</b>	<b>11</b>	10.1 Nastavitev Home Connect ....	20
5.1 Aparat .....	11	10.2 Vklon povezave z brezžičnim domačim omrežjem (Wi-Fi) ...	21
5.2 Upravljalno polje .....	12	10.3 Izklop povezave z brezžičnim domačim omrežjem (Wi-Fi) ...	21
5.3 Upravljalni elementi (dozirnik za led in vodo) .....	14	10.4 Namestitvev posodobitve programske opreme Home Connect .....	21
<b>6 Oprema .....</b>	<b>14</b>	10.5 Ponastavitev nastavitvev Home Connect .....	21
6.1 Polica .....	14	10.6 Daljinska diagnoza .....	21
6.2 Nosilec za steklenice .....	14	10.7 Varstvo podatkov .....	21
6.3 Zamrzovalni pladenj .....	14	<b>11 Hladilnik .....</b>	<b>22</b>
6.4 Predal za shranjevanje .....	15	11.1 Nasveti za vlaganje živil v hladilnik .....	22
6.5 Predal za sadje in zelenjavo z regulatorjem vlažnosti .....	15	11.2 Hladilna območja v hladilniku .....	22
6.6 Predal za maslo in sir .....	15		
6.7 Vratni predal .....	15		

<b>12 Zamrzovalnik .....</b>	<b>22</b>	15.3 Očistite prestrezno posodo ..	27
12.1 Zmogljivost zamrzovanja .....	22	15.4 Odstranjevanje delov opre-	27
12.2 Popolni izkoristek prostornine zamrzovalnika .....	23	15.5 Odstranitev delov aparata .....	29
12.3 Nasveti za vlaganje živil v zamrzovalnik .....	23	<b>16 Odpravljanje motenj .....</b>	<b>30</b>
12.4 Nasveti za zamrzovanje svežih živil .....	23	16.1 Izpad električnega toka .....	36
12.5 Rok trajanja zamrznjene hrane pri -18 °C (0 °F) .....	23	16.2 Samopreizkus aparata .....	36
12.6 Načini odtaljevanja zamrznjene hrane .....	23	<b>17 Skladiščenje in odstranjevanje .....</b>	<b>36</b>
<b>13 Sistem za vodo .....</b>	<b>24</b>	17.1 Prenehanje obratovanja aparata .....	36
13.1 Dozirnik za led in vodo .....	24	17.2 Odstranitev starega aparata v odpad .....	37
<b>14 Odtaljevanje .....</b>	<b>26</b>	<b>18 Servisna služba .....</b>	<b>37</b>
14.1 Odtaljevanje hladilnika .....	26	18.1 Številka izdelka (E-Nr.), proizvodna številka (FD) in številna številka (Z-Nr.) .....	38
14.2 Odtaljevanje v zamrzovalniku .....	26	<b>19 Tehnični podatki .....</b>	<b>38</b>
<b>15 Čiščenje in nega .....</b>	<b>26</b>	19.1 Informacije o brezplačni programski opremi in opremi Open Source .....	38
15.1 Priprava aparata na čiščenje .....	26	<b>20 Izjava o skladnosti .....</b>	<b>39</b>
15.2 Očistite aparat .....	27		

## 1 Varnost

Upošteвайте naslednja varnostna navodila.

### 1.1 Splošna navodila

- Skrbno preberite ta navodila.
- Navodila za uporabo in informacije o izdelku shranite za kasnejšo uporabo ali za novega lastnika.
- Če opazite poškodbo zaradi transporta, aparata ne priključite.

### 1.2 Namenska uporaba

Aparat uporabljajte samo:

- za hlajenje in zamrzovanje živil ter za pripravo ledu.
- v domačem gospodinjstvu in v zaprtih prostorih domačega okolja.
- do najvišje nadmorske višine 2000 m.

### 1.3 Omejitev kroga uporabnikov

Ta aparat lahko otroci, starejši od 8 let, ter osebe z zmanjšanimi fizičnimi, senzoričnimi ali duševnimi sposobnostmi ali osebe, ki ne razpolagajo z izkušnjami in/ali znanjem uporabljajo le, ko so pod nadzorom, ali če so bili poučeni o varni uporabi in so razumeli nevarnosti, ki izhajajo iz uporabe aparata.

Otroci se ne smejo igrati z aparatom.

Otroci brez ustreznega nadzora ne smejo izvajati čiščenja in uporabniškega vzdrževanja aparata.

Otroci, starejši od 3 let in mlajši od 8 let lahko polnijo in praznijo hladilnik/zamrzovalnik.

### 1.4 Varen transport

#### **⚠ OPOZORILO – Nevarnost poškodb!**

Visoka teža aparata lahko pri dviganju povzroči poškodbe.

- ▶ Aparata ne dvigajte sami.

### 1.5 Varna instalacija

#### **⚠ OPOZORILO – Nevarnost električnega udara!**

Nestrokovna vgradnja je nevarna.

- ▶ Pri priključitvi in uporabi aparata obvezno upoštevajte podatke na tipski ploščici.
- ▶ Aparat je dovoljeno priključiti na električno omrežje z izmeničnim tokom le preko ozemljene vtičnice, ki je instalirana v skladu s predpisi.
- ▶ Sistem ozemljitve hišne električne napeljave mora biti instaliran v skladu s predpisi.
- ▶ Aparata nikoli ne napajajte prek zunanje stikalne naprave, npr. stikalne ure ali daljinskega upravljanja.
- ▶ Ko je aparat vgrajen, mora biti omrežni vtič električnega kabla prosto dostopen, če pa to ni mogoče, mora biti v električni napeljavi vgrajena naprava za prekinitev toka v skladu s predpisi o postavitvi.
- ▶ Pri postavitvi aparata pazite, da omrežni priključni vodnik ni uklešččen ali poškodovan.

Poškodovana izolacija omrežnega priključnega kabla je nevarna.

- ▶ Omrežni priključni kabel nikoli ne sme priti v stik z viri toplote.

**⚠ OPOZORILO – Nevarnost eksplozije!**

Če so prezračevalne odprtine aparata prekrive, lahko nastane vnetljiva zmes plina in zraka, če hladilni sistem pušča.

- ▶ Ne prekrivajte prezračevalnih odprtin v ohišju aparata ali v vgradnem ohišju.

**⚠ OPOZORILO – Nevarnost požara!**

Uporaba podaljšanega električnega kabla in nedovoljenih adapterjev je nevarna.

- ▶ Ne uporabljajte podaljškov ali električnih razdelilnikov.
- ▶ Uporabljajte samo adapterje in omrežne priključne vode, ki jih je odobril proizvajalec.
- ▶ Če je omrežni priključni vod prekratek in daljši omrežni priključni vod ni na voljo, se obrnite na usposobljenega električarja, ki bo prilagodil hišno instalacijo.

Prenosne razdelilne vtičnice ali omrežni deli se lahko pregrejejo in povzročijo požar.

- ▶ Prenosnih razdelilnih vtičnic ali omrežnih delov ne nameščajte na zadnjo stran aparatov.

**1.6 Varna uporaba****⚠ OPOZORILO – Nevarnost električnega udara!**

Vdirajoča vlaga lahko povzroči električni udar.

- ▶ Aparat uporabljajte samo v zaprtih prostorih.
- ▶ Aparata nikoli ne izpostavljajte visokim temperaturam in vlagi.
- ▶ Za čiščenje aparata ne uporabljajte parnega čistilnika ali visokotlačnega čistilnika.

**⚠ OPOZORILO – Nevarnost zadužitve!**

Otroci se lahko zavijejo v embalažo ali pa si slednje potegnejo preko glave in se tako zadušijo.

- ▶ Poskrbite, da otroci ne bodo prišli v stik z embalažnim materialom.
  - ▶ Ne dovolite otrokom, da se igrajo z embalažnim materialom.
- Otroci lahko vdihnejo ali pogoltnejo majhne dele in se tako zadušijo.
- ▶ Poskrbite, da otroci ne bodo prišli v stik z majhnimi deli.
  - ▶ Ne dovolite otrokom, da se igrajo z majhnimi deli.

### **⚠ OPOZORILO – Nevarnost eksplozije!**

Če se hladilni krogotok poškoduje, lahko vnetljivo hladilno sredstvo uhaja in eksplodira.

- ▶ Za hitrejšo odtaljevanje ne uporabljajte drugih mehanskih naprav ali drugih sredstev kot tista, ki jih priporoča proizvajalec.
- ▶ Primrznjena živila odstranite s topim predmetom, npr. z ročajem lesene kuhalnice.

Izdelke z vnetljivimi potisnimi plini in eksplozivnimi snovmi lahko raznese, npr. razpršila.

- ▶ V aparatu ne shranjujte izdelkov z vnetljivimi plini in eksplozivnimi snovmi.

### **⚠ OPOZORILO – Nevarnost požara!**

Električni aparati znotraj aparata, npr. grelniki ali električni aparati za pripravo sladoleada, lahko povzročijo požar.

- ▶ Znotraj aparata ne uporabljajte električnih aparatov.

### **⚠ OPOZORILO – Nevarnost poškodb!**

Posode z gazirano pijačo lahko počijo.

- ▶ Posod z gazirano pijačo ne shranjujte v zamrzovalniku.

Poškodbe oči zaradi uhajanja vnetljivega hladilnega sredstva in škodljivih plinov.

- ▶ Pazite, da ne poškodujete cevi krogotoka hladilnega sredstva in izolacije.

Aparat se lahko prevrne.

- ▶ Ne stopajte in se ne naslanjajte na podnožja, izvlečne nastavke ali vrata.

### **⚠ OPOZORILO – Nevarnost ozeblin!**

Stik z zamrznjeno hrano in mrzlimi površinami lahko povzroči ozeblino.

- ▶ Zamrznjenih živil nikoli ne dajajte v usta, takoj ko jih vzamete iz zamrzovalnika.
- ▶ Izogibajte se daljšemu stiku kože z zamrznjeno hrano, ledom in kovinskimi površinami v zamrzovalniku.

### **⚠ PREVIDNO – Nevarnost ogroženosti zdravja!**

Da preprečite onesnaženje hrane, upoštevajte naslednja navodila.

- ▶ Če so vrata dalj časa odprta, se lahko temperatura v predalih v aparatu občutno dvigne.

- ▶ Redno čistite površine, ki lahko pridejo v stik s hrano in dostopnimi odtočnimi sistemi.
- ▶ Očistite posodo za vodo, če je 48 ur niste uporabljali. Izperite sistem za vodo, če vode 5 dni niste točili.
- ▶ Surovo meso in ribe shranjujte v hladilniku v primernih posodah, tako da se ne dotikajo drugih živil in da z njih ne kaplja na druga živila.
- ▶ Če je hladilni/zamrzovalni aparat dalj časa prazen, aparat izklopite, odtalite, očistite in pustite vrata odprta, da preprečite nastajanje plesni.

Kovinski deli v aparatu ali deli v kovinskem videzu lahko vsebujejo aluminij. Če kislila živila pridejo v stik z aluminijem v aparatu, se lahko na živila prenesejo aluminijevi ioni.

- ▶ Onesnaženih živil ne zaužijte.

## 1.7 Poškodovan aparat

### **⚠ OPOZORILO – Nevarnost električnega udara!**

Poškodovan aparat ali poškodovan omrežni priključni kabel je nevaren.

- ▶ Nikoli ne uporabljajte poškodovanega aparata.
- ▶ Nikoli ne vlecite za priključni kabel, da izklopite aparat iz električnega omrežja. Vedno vlecite za vtič omrežnega priključnega kabla.
- ▶ Če je aparat ali omrežni priključni kabel v okvari, takoj izvlecite vtič omrežnega priključnega kabla iz vtičnice ali izklopite varovalko v omarici z varovalkami.
- ▶ Pokličite pooblaščen servis. → *Stran 37*

Nestrokovna popravila so nevarna.

- ▶ Popravila aparata sme izvajati samo izšolano strokovno osebje.
- ▶ Za popravilo aparata je dovoljeno uporabljati samo originalne nadomestne dele.
- ▶ Če je omrežni priključni kabel ali priključni kabel aparata poškodovan, ga morate zamenjati s posebnim omrežnim priključnim kablom ali priključnim kablom aparata, ki je na voljo pri proizvajalcu oziroma njegovi servisni službi.

## **OPOZORILO – Nevarnost požara!**



Če so cevi poškodovane, lahko vnetljivo hladilno sredstvo in škodljivi plini uhajajo in se vnamejo.

- ▶ Ogenj in viri vžiga se ne smejo nahajati v bližini aparata.
- ▶ Prezračite prostor.
- ▶ Izklopite aparat. → *Stran 17*
- ▶ Izvlecite vtič omrežnega priključnega vodnika iz vtičnice ali izklopite varovalko v omarici z varovalkami.
- ▶ Pokličite pooblaščen servis. → *Stran 37*

---

## **2 Preprečevanje materialne škode**

### **POZOR**

Zaradi velike teže aparata ali če se kolesca aparata zataknejo, se med premikanjem aparata lahko poškodujejo tla.

- ▶ Aparat prevažajte z vozičkom.
- ▶ Ko premikate aparat, uporabite zaščito za tla in ga ne pomikajte sem ter tja.

Ko zapirate vrata aparata, lahko razklopljen ročaj vrat poškoduje aparat.

- ▶ Ročaja vrat nikoli ne razklaplajte ročno.
- ▶ Če je ročaj vrat razklopljen, ga pred zapiranjem vrat aparata sklopite.

Če sedete ali stopite na podnožje, izvlečne elemente ali vrata aparata, se aparat lahko poškoduje.

- ▶ Ne stopajte in ne naslanjajte se na aparat, podnožja, izvlečne nastavke ali vrata.

Zaradi onesnaženja z oljem ali maščobo lahko plastični deli in tesnila vrat postanejo porozni.

- ▶ Poskrbite, da se na plastičnih delih in tesnilih vratih ne nabirata olje in maščoba.

Kovinski deli v aparatu ali deli v kovinskem videzu lahko vsebujejo aluminij. Če aluminij pride v stik s kislimi živili, korodira in spremeni barvo.

- ▶ V aparatu shranjujte samo zapakirana živila.

Če dele opreme in pribor pomivate v pomivalnem stroju, se lahko preoblikujejo ali obarvajo.

- ▶ Delov opreme in pribora nikoli ne pomivajte v pomivalnem stroju.

---

## **3 Varstvo okolja in varčevanje**

### **3.1 Odlaganje embalaže novega aparata**

Material embalaže je okolju prijazen in primeren za ponovno uporabo.

- ▶ Posamezne sestavne dele ločeno sortirajte v odpad.

## 3.2 Varčevanje z energijo

Če upoštevate te napotke, bo vaš aparat porabil manj električne energije.

### Izbira mesta postavitve

- Aparat zavarujte pred neposrednim soncem.
- Aparat postavite s čim večjim oddmikom od grelnih teles, štedilnika in drugih virov toplote:
  - 30 mm oddmika od električnega ali plinskega štedilnika.
  - Upoštevajte 300 mm oddmika od peči na kurilno olje ali oglje.
- Nikoli ne prekrijte ali zastavite zunanjih prezračevalnih odprtin.

### Varčevanje z energijo pri uporabi

**Opomba:** Razporeditev delov opreme ne vpliva na porabo energije aparata.

- Aparat odprite samo za kratek čas in ga skrbno zaprite.
- Nikoli ne prekrijte ali zastavite notranjih prezračevalnih odprtin ali zunanjih prezračevalnih odprtin.
- Kupljena živila prenašajte v hladilnih torbah in jih čim hitreje pospravite v aparat.
- Tople jedi in pijače naj se ohladijo, preden jih shranite.
- Zamrznjeno hrano, ki jo želite odtaleti, položite v hladilnik, da izkoristite njen hlad.
- Med živili in zadnjo steno vedno pustite nekaj prostora.
- Zapršene zunanje prezračevalne rešetke posesajte.

### Način varčevanja energije za upravljalno polje

Ko aparata ne uporabljate, se upravljalno polje samodejno preklopi na

način varčevanja energije za upravljalno polje.

V načinu varčevanja energije za upravljalno polje V stanju pripravljenosti možnost izbire doziranja ledu in vode šibkeje sveti. možnost izbire doziranja ledu in vode šibkeje sveti.

### Opombe

- Ko je Super hlajenje vklopljen, sveti "super" (hladilni predal).
- Ko je Super zamrzovanje vklopljen, sveti "super" (zamrzovalni predal).

Takoj ko uporabite upravljalno polje, pritisnete na tipko za odzemanje ali odprete vrata, se način varčevanja energije za upravljalno polje deaktivira.

---

## 4 Namestitev in priključitev

### 4.1 Obseg dobave

Ko vzamete vse dele iz embalaže, preverite, ali so se med transportom poškodovali in ali je dobava popolna. V primeru težav se obrnite na svojega prodajalca ali na našo servisno službo → *Stran 37*.

V obsegu dobave so zajeti naslednji deli:

- Prostostoječ aparat
- Oprema in pribor <sup>1</sup>
- Montažni material
- Navodila za montažo
- Navodila za uporabo
- Seznam pooblaščenih servisov

<sup>1</sup> Odvisno od opreme aparata

## sl Namestitev in priključitev

- Priloga z garancijskim listom<sup>1</sup>
- Energijska nalepka
- Informacije o porabi energije in hrupu
- Informacije o Home Connect

## 4.2 Kriteriji za mesto postavitve aparata

### **OPOZORILO**

#### **Nevarnost eksplozije!**

Če aparat stoji v premajhnem prostoru, lahko nastane vnetljiva mešanica plina in zraka, če hladilni krogotok pušča.

- ▶ Aparat postavite le v prostor s prostornino najmanj 1 m<sup>3</sup> na 8 g hladilnega sredstva. Količina hladilnega sredstva je navedena na tipski ploščici.

→ "Aparat", Sl. **1** / **9** Stran 12

Ob odpremi iz tovarne lahko teža aparata glede na model znaša do 155 kg.

Podlaga mora biti dovolj trdna, da lahko prenese težo aparata.

Podlaga mora biti ravna.

Hladilnik je namenjen uporabi pri temperaturi okolice od 10 °C do 43 °C.

Znotraj dovoljenega temperaturnega območja lahko aparat popolno deluje.

Če aparat uporabljate pri nižjih temperaturah v prostoru, je možnost poškodbe aparata izključena do temperature 5 °C.

### **Postavitev enega na drugem (over-and-under) in enega poleg drugega (side-by-side)**

Če želite postaviti 2 hladilna aparata enega na drugega ali enega poleg drugega, morate med aparatoma pu-

stiti najmanj 150 mm razmika. Nekatere aparate lahko postavite brez najmanjšega razmika. O tem se pozanimajte pri pooblaščenem prodajalcu ali načrtovalcu kuhinj.

## 4.3 Montaža aparata

- ▶ Namestite aparat v skladu s priloženimi navodili za montažo.

## 4.4 Priprava aparata za prvo uporabo

1. Informacijski material vzemite iz aparata.
2. Odstranite zaščitne folije in transportna varovala, npr. lepilne trakove in karton.
3. Prvič očistite aparat. → *Stran 27*

## 4.5 Priklop aparata na električno napajanje

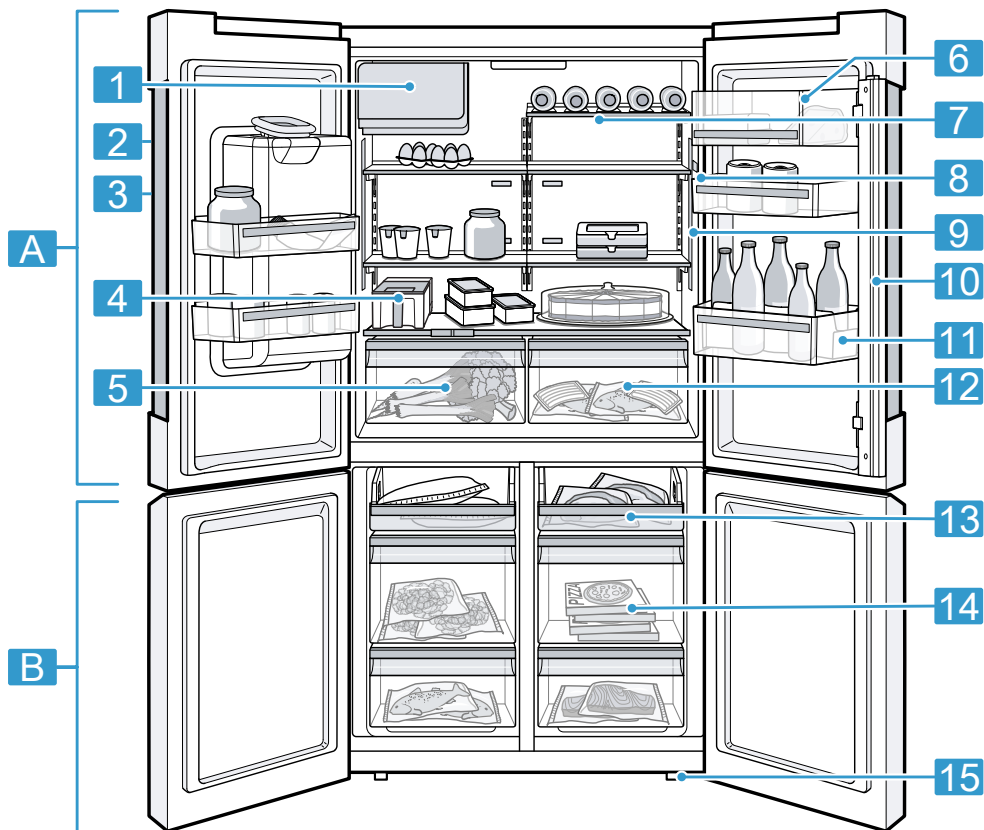
1. Vtič priključnega kabla vključite v aparat.
2. Vtič omrežnega priključnega vodnika priključite na vtičnico v bližini aparata.  
Priključni podatki aparata so navedeni na tipski ploščici.  
→ "Aparat", Sl. **1** / **9** Stran 12
3. Preverite omrežni vtič glede dobre pritrditve.
  - ✓ Na upravljalnem polju se prikazuje animacija in upravljalno polje je zaklenjeno.
  - ✓ Aparat je pripravljen za uporabo, ko se animacija konča in prikazi temperature svetijo.

<sup>1</sup> Ni v vseh državah

## 5 Spoznavanje

### 5.1 Aparat

Tukaj najdete pregled sestavnih delov svojega aparata.



**1**

Oprema in velikost vašega aparata se lahko razlikujeta od slik.

**A** Hladilni predal → *Stran 22*

**B** Zamrzovalni predal → *Stran 22*

**1** Posoda za ledene kocke

**2** Upravljalno polje → *Stran 12*

**3** Dozirniki za led in vodo  
→ *Stran 24*

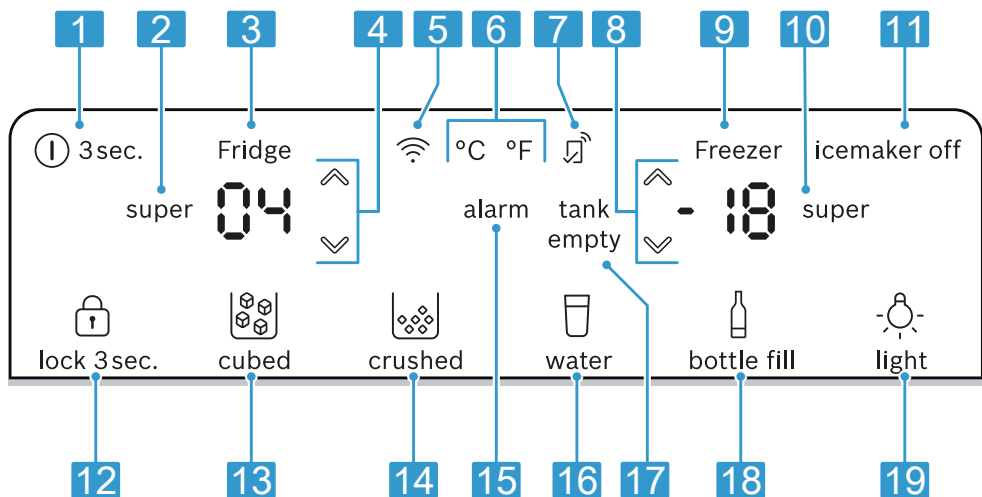
**4** Rezervoar za vodo

- 5** Predal za sadje in zelenjavo z regulatorjem vlažnosti → *Stran 15*
- 6** Predal za maslo in sir → *Stran 15*
- 7** Nosilec za steklenice → *Stran 14*
- 8** Osvetlitev
- 9** Tipska ploščica → *Stran 38*

- 10** Vratni prečnik z zaščito pred kondenziranjem → *Stran 8*
- 11** Vratni predal za visoke steklenice → *Stran 15*
- 12** Predal za shranjevanje → *Stran 15*
- 13** Zamrzovalni pladenj → *Stran 14*
- 14** Predal za zamrznjena živila → *Stran 29*
- 15** Vijačna noga

## 5.2 Upravljalno polje

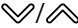


Prek upravljalnega polja nastavite vse funkcije svojega aparata in dobite informacije o stanju delovanja.







**2**

- 1** ① 3 sec. vklopi ali izklopi aparat.
- 2** super (hladilni predal) vklopi ali izklopi Super hlajenje.
- 3** Prikaže nastavljeno temperaturo hladilnika v °F ali °C.
- 4** ∨/∧ (hladilni predal) nastavi temperaturo hladilnika.

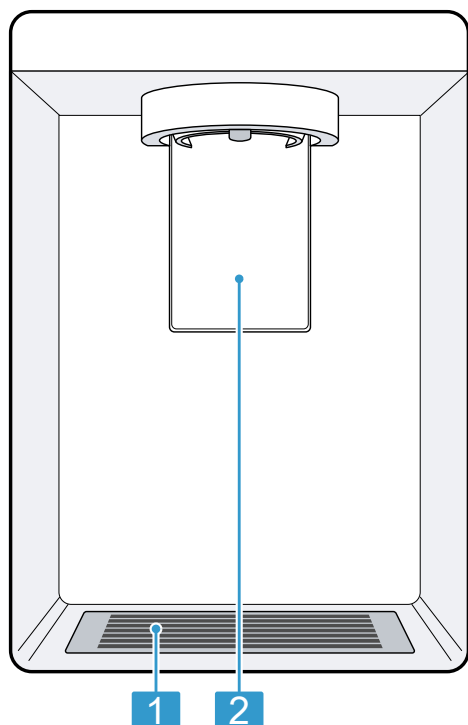
- 5** vklopi ali izklopi povezavo z brezžičnim domačim omrežjem (Wi-Fi).
- 6** Z °C/°F zamenjate enoto temperature.
- 7** sveti, če so uporabniške nastavitve nastavljene prek aplikacije Home Connect. Dodatne informacije najdete v aplikaciji Home Connect.

- 
- 8**  (zamrzovalni predal) nastavi temperaturo v zamrzovalniku.
- 
- 9** Prikaže nastavljeno temperaturo zamrzovalnika v °F ali °C.
- 
- 10** super (zamrzovalni predal) vklopi ali izklopi Super zamrzovanje.
- 
- 11** Z icemaker off vklopite ali izklopite pripravo ledenih kock.
- 
- 12**  lock 3 sec. vklopi ali izklopi zaporo tipk na upravljalnem polju.
- 
- 13**  cubed nastavi izdajanje ledenih kock.
- 

- 
- 14**  crushed nastavi izdajanje zdrobljenega ledu.
- 
- 15** alarm izklopi opozorilni zvok.
- 
- 16**  water sproži izdajanje vode.
- 
- 17** tank empty sveti, ko je v rezervoarju za vodo premalo vode ali ni vode ali ko rezervoar za vodo ni vstavljen.
- 
- 18**  bottle fill nastavi izdajanje določene količine vode.
- 
- 19**  light vklopi ali izklopi trajno osvetlitev dozirnika za led in vodo.
-

### 5.3 Upravljalni elementi (dozirnik za led in vodo)

Tu boste našli pregled sestavnih delov dozirnika za led in vodo.



**3**

**1** Odkapna mreža → *Stran 27*

**2** Tipka za odzemanje

## 6 Oprema

Oprema vašega aparata je odvisna od modela.

### 6.1 Polica

#### POZOR

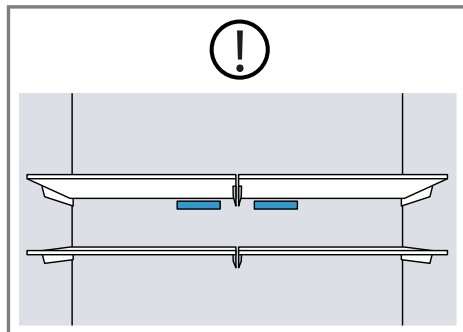
Kavliji na polici lahko opraskajo zadnjo steno hladilnika, če so nameščeni postrani.

- ▶ Prepričajte se, da polica leži vodoravno in da so kavliji popolnoma vstavljeni.

Polico lahko po potrebi prestavljate, tako da jo vzamete ven in jo znova vstavite na drugem mestu.

→ *"Odstranjevanje police", Stran 28*

**Opomba:** Da kroženje zraka ne bo ovirano, ne prekrijte notranjih prezračevalnih odprtin.



### 6.2 Nosilec za steklenice

Steklenice varno shranjujte na nosilcu za steklenice.

Nosilec lahko po potrebi prestavljate, tako da ga vzamete ven in ga znova vstavite na drugem mestu.

→ *"Odstranjevanje police", Stran 28*

### 6.3 Zamrzovalni pladenj

Na zamrzovalnem pladnju lahko hitro zamrznete manjše količine živil, npr. jagode, kose sadja, zelišča in zelenjavo.

Živila enakomerno razporedite po zamrzovalnem pladnju in jih zamrzujte pribl. 10 do 12 ur. Nato jih preložite v vrečko ali posodo za zamrzovanje.

## 6.4 Predal za shranjevanje

V predalu za shranjevanje je temperatura nižja kot v hladilniku. Temperatura lahko občasno pade pod 0 °C (32 °F).

Da dosežete temperaturo blizu 0 °C (32 °F) v predalih za shranjevanje, nastavite temperaturo hladilnika na 2 °C (34 °F). → *Stran 17*

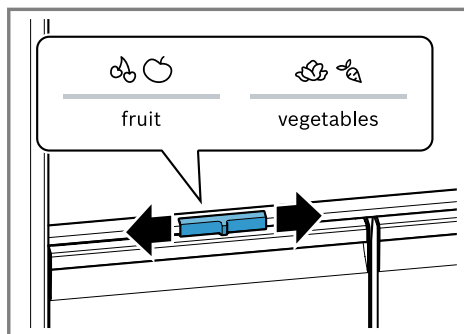
Nižje temperature v predalu za shranjevanje izkoristite za shranjevanje hitro pokvarljivih živil, npr. rib, mesa in klobas.

## 6.5 Predal za sadje in zelenjavo z regulatorjem vlažnosti

Sveže sadje in zelenjavo brez embalaže hranite v predalu za sadje in zelenjavo.

Narezano sadje in zelenjavo shranite pokrito ali neprodušno zaprto.

S pomočjo regulatorja vlage in posebnega tesnila lahko prilagajate vlažnost zraka v predalu za sadje in zelenjavo. Tako lahko sveže sadje in zelenjavo shranjujete do dvakrat dlje kot pri običajnem shranjevanju.



Vlažnost zraka v predalu za sadje in zelenjavo lahko nastavite glede na vrsto in količino živil, ki jih želite shraniti, tako da pomikate regulator vlažnosti:

- Pomaknite v levo za nizko vlažnost zraka 🍏🍊, če shranjujete pred-

vsem sadje, mešana živila ali velike količine hrane.

- Pomaknite v desno za visoko vlažnost zraka 🥦🌿, če shranjujete predvsem zelenjavo ali majhne količine hrane.

Glede na količino in vrsto shranjenih živil se lahko v predalu za sadje in zelenjavo kondenzira voda.

Kondenzirano vodo obrišite s suho krpo in z regulatorjem vlažnosti nastavite nižjo vlažnost zraka.

Sadje in zelenjavo, občutljivo na mraz, hranite izven aparata pri temperaturi od pribl. 8 °C (46 °F) do 12 °C (54 °F), da se ohranita kakovost in aroma, npr. ananas, banane, citrusi, kumare, bučke, papriko, paradižnik in krompir.

## 6.6 Predal za maslo in sir

Maslo in trd sir shranjujete v predalu za maslo in sir.

## 6.7 Vratni predal

Vratni predal lahko po potrebi prestavljate, tako da ga vzamete ven in ga znova vstavite na drugem mestu.

→ *"Odstranjevanje vratnega predala", Stran 28*

## 6.8 Posoda za ledene kocke

Ko je dozirnik za led in vodo vklopljen, se pripravljene ledene kocke samodejno shranjujejo v posodi za ledene kocke.

### ⚠ OPOZORILO

#### Nevarnost poškodb!

Če posegate v odprtino za izdajanje v posodi za ledene kocke, se lahko urežete.

- ▶ Nikoli ne posegajte v odprtino za izdajanje v posodi za ledene kocke.

## ⚠ OPOZORILO

### Nevarnost ozeblin!

Stik z ledenimi kockami in mrzlimi površinami lahko povzroči ozeblin.

- ▶ Izogibajte se daljšemu stiku kože z ledenimi kockami in površinami v posodi za ledene kocke.

## POZOR

Če so v posodi za ledene kocke shranjena živila ali predmeti, se lahko dozirniki za led in vodo zablokirajo ali poškodujejo.

- ▶ V posodi za ledene kocke nikoli ne shranjujte živil ali predmetov.
- ▶ V posodi za ledene kocke nikoli ne shranjujte ledenih kock, pripravljenih drugih.

## Namigi

- Večje količine ledenih kock vzemite neposredno iz posode za ledene kocke ali jih shranjujte na zamrzovalnem pladnju. → *Stran 29*
- Posodo za ledene kocke izvelcite z obema rokama, ker je polna posoda za ledene kocke težka.

## 6.9 Pribor

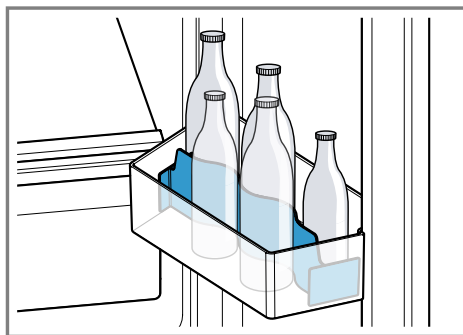
Uporabljajte originalni pribor. Ta je prilagojen vašemu aparatu. Pribor vašega aparata je odvisen od modela.

### Polica za jajca

Jajca varno shranjujte na polici za jajca.

## Stojalo za steklenice

Stojalo za steklenice preprečuje, da bi se steklenice med odpiranjem in zapiranjem vrat aparata prevrnile.



## 7 Osnovno upravljanje

### 7.1 Vklon aparata

1. Priključite aparat na elektriko.  
→ *Stran 10*  
**Opomba:** Če ste aparat prej izklopili prek upravljalnega polja, za 3 sekunde pritisnite **Ⓢ 3 sec.**
  - ✓ Na upravljalnem polju se prikazuje animacija in upravljalno polje je zaklenjeno.
  - ✓ Aparat je pripravljen za uporabo, ko se animacija konča in prikazi temperature svetijo.
  - ✓ Motor začne delovati z do 5-minutnim zamikom.
  - ✓ Aparat začne hladiti.
  - ✓ Oglasi se opozorilni zvočni signal, prikaz temperature (zamrzovalnik) in "alarm" utripata, ker je zamrzovalnik še pretopenel.
2. Opozorilni zvok izklopite z **alarm**.
  - ✓ "alarm" ugasne, takoj ko je nastavljena temperatura dosežena.
3. Nastavite želeno temperaturo.  
→ *Stran 17*

## 7.2 Napotki za obratovanje

- Ko vklopite aparat, lahko traja več ur, da bo nastavljena temperatura dosežena.  
Ne vlagajte živil, dokler nastavljena temperatura ni dosežena.
- Čelne strani in stranice ohišja se občasno nekoliko segrejejo. To preprečuje nastajanje kondenzata.
- Ko zapirate vrata, pazite, da shranjena živila ne blokirajo vrat.
- Ko zaprete vrata, lahko nastane podtlak. Vrata se težko spet odprejo. Počakajte trenutek, da se podtlak izravna.
- Temperatura v aparatu se spreminja odvisno od naslednjih pogojev:
  - Pogostnost odpiranja vrat
  - Napolnjenost
  - Temperatura sveže vloženi živil
  - Temperatura okolice
  - Direktna sončna svetloba

## 7.3 Izklop aparata

1. Da aktivirate nastavitveni način, se dotaknite zgornjega območja upravljalnega polja.
2. Za 3 sekunde pritisnite **Ⓢ 3 sec.**



## 7.4 Nastavitev temperaturne note

Izbirate lahko med temperaturnima enotama °C in °F.



1. Da aktivirate nastavitveni način, se dotaknite zgornjega območja upravljalnega polja.
2. Pritisnite °C/°F.

## 7.5 Nastavitev temperature

### Nastavitev temperature v hladilniku

1. Da aktivirate nastavitveni način, se dotaknite zgornjega območja upravljalnega polja.
2. Tolikokrat pritisnite / (hladilni predal), da prikaz temperature (hladilnik) kaže želeno nastavitev temperature.  
Priporočena temperatura v hladilniku znaša 4 °C (39 °F).



### Nastavitev temperature v zamrzovalniku

1. Da aktivirate nastavitveni način, se dotaknite zgornjega območja upravljalnega polja.
2. Tolikokrat pritisnite / (zamrzovalni predal), da prikaz temperature (zamrzovalnik) kaže želeno nastavitev temperature.  
Priporočena temperatura v zamrzovalniku znaša -18 °C (0 °F).



## 7.6 Zapora tipk

Zapora tipk prepreči neželjeno ali nestrokovno upravljanje aparata.

### Vklop zapore tipk

1. Da aktivirate nastavitveni način, se dotaknite spodnjega območja upravljalnega polja.
  2. Za 3 sekunde pritisnite  **lock 3 sec.**
- ✓  "lock 3 sec." sveti.

### Izklop zapore tipk

- ▶ Za 3 sekunde pritisnite  **lock 3 sec.**
- ✓  "lock 3 sec." ugasne.

## 8 Dodatne funkcije

Spoznajte dodatne funkcije, ki jih lahko nastavite na aparatu. Prek aplikacije Home Connect lahko nastavite več dodatnih funkcij.

### 8.1 Super hlajenje

Pri Super hlajenje hladilnik hladi z največjo zmogljivostjo.

Preden v hladilnik shranite velike količine živil, vklopite Super hlajenje.

**Opomba:** Ko je Super hlajenje vključen, je lahko aparat bolj glasen.

#### Vklop Super hlajenje

1. Da aktivirate nastavitveni način, se dotaknite zgornjega območja upravljalnega polja.
2. Pritisnite **super** (hladilni predal).
  - ✓ "super" (hladilni predal) sveti.

**Opomba:** Po pribl. 6 urah aparat preklopi na normalno obratovanje.

#### Izklop Super hlajenje

1. Da aktivirate nastavitveni način, se dotaknite zgornjega območja upravljalnega polja.
2. Pritisnite **super**.
  - ✓ Prikaže se predhodno nastavljena temperatura.

### 8.2 Samodejno Super zamrzovanje

Pri samodejnem Super zamrzovanje zamrzovalnik hladi bistveno močnejše kot pri normalnem obratovanju. Tako živila hitreje zamrznejo.

Samodejno Super zamrzovanje se vklopi, če sveža živila položite od leve proti desni v spodnji predal za zamrznjeno hrano.

Samodejno Super zamrzovanje je tovarniško aktivirano. Samodejno Super zamrzovanje lahko deaktivirate.

Ko je vklopljeno samodejno Super zamrzovanje, "super" (zamrzovalni predal) sveti in aparat je lahko bolj glasen.

Po preteku samodejnega Super zamrzovanje aparat preklopi na normalno obratovanje.

#### Aktiviranje samodejnega Super zamrzovanje

1. Da aktivirate nastavitveni način, se dotaknite zgornjega območja upravljalnega polja.
2. 5 sekund držite **super** (hladilni predal).
  - ✓ Ko se oglasita 2 zvočna signala, je samodejno Super zamrzovanje aktivirano.

#### Deaktiviranje samodejnega Super zamrzovanje

1. Da aktivirate nastavitveni način, se dotaknite zgornjega območja upravljalnega polja.
2. 5 sekund držite **super** (hladilni predal).
  - ✓ Ko se oglasijo 3 zvočni signali, je samodejno Super zamrzovanje deaktivirano.

#### Prekinitev samodejnega Super zamrzovanje

1. Da aktivirate nastavitveni način, se dotaknite zgornjega območja upravljalnega polja.
2. Pritisnite **super** (zamrzovalni predal).
  - ✓ Prikaže se predhodno nastavljena temperatura.

### 8.3 Ročno Super zamrzovanje

Pri Super zamrzovanje zamrzovalnik hladi z največjo zmogljivostjo.

Vklopite Super zamrzovanje 4 do 6 ur pred vlaganjem količine živil, večje od 2 kg, v zamrzovalnik.

Da izkoristite zmogljivost zamrzovanja, uporabite Super zamrzovanje.  
→ "Pogoji za zmogljivost zamrzovanja", Stran 22

**Opomba:** Ko je Super zamrzovanje vklopljen, je lahko aparat bolj glasen.

### Vklop ročnega Super zamrzovanje

1. Da aktivirate nastavitveni način, se dotaknite zgornjega območja upravljalnega polja.
  2. Pritisnite **super** (zamrzovalni predal).
- ✓ "super" (zamrzovalni predal) sveti.

**Opomba:** Po pribl. 54 urah aparat preklopi na normalno obratovanje.

### Izklop ročnega Super zamrzovanje

1. Da aktivirate nastavitveni način, se dotaknite zgornjega območja upravljalnega polja.
  2. Pritisnite **super** (zamrzovalni predal).
- ✓ Prikaže se predhodno nastavljena temperatura.

## 8.4 Način mirovanja

Aparat v načinu mirovanja izklopi vse funkcije, ki niso nujno potrebne.

V načinu mirovanja so izklopljene naslednje funkcije:

- Super hlajenje
- Samodejno Super zamrzovanje in ročno Super zamrzovanje
- Alarm
- Izdajanje vode
- Izdelava in izdajanje ledenih kock
- Notranja osvetlitev
- Zvočni signali
- Sporočila na upravljalnem polju

**Opomba:** V načinu mirovanja se osvetlitev upravljalnega polja izklopi. "super" (zamrzovalni predal) sveti z zmanjšano jakostjo.

## Vklop načina mirovanja

1. Da aktivirate nastavitveni način, se dotaknite zgornjega območja upravljalnega polja.
  2. Za 15 sekund pritisnite **super** (zamrzovalni predal), da se oglasi zvočni signal.
- ✓ "super" (zamrzovalni predal) sveti.

**Opomba:** Po pribl. 74 urah aparat preklopi na normalno obratovanje.

## Izklop načina mirovanja

1. Da aktivirate nastavitveni način, se dotaknite zgornjega območja upravljalnega polja.
2. Za 15 sekund pritisnite **super** (zamrzovalni predal), da se oglasi zvočni signal.

# 9 Alarm

## 9.1 Alarm za vrata

Alarm za vrata se vklopi, če so vrata aparata dalj časa odprta.

Oglasi se opozorilni zvočni signal, "alarm" utripa in nastavljena temperatura prizadetega predala utripa.

### Izklop alarma za vrata

- ▶ Zaprite vrata aparata ali pritisnite **alarm**.
- ✓ Opozorilni zvok je izklopljen.

## 9.2 Alarm za temperaturo

Če je v zamrzovalniku pretoplo, se vklopi alarm za temperaturo.

Oglasi se opozorilni zvočni signal, "alarm" utripa in nastavljena temperatura prizadetega predala utripa.

## PREVIDNO

### **Nevarnost ogroženosti zdravja!**

Pri odtaljevanju se lahko razmnožujejo bakterije in zamrznjena hrana se lahko pokvari.

- ▶ Delno ali popolnoma odtaljenih živil ne smete ponovno zamrzniti.
- ▶ Šele po kuhanju ali peki lahko živilo ponovno zamrznete.
- ▶ Vendar upoštevajte, da maksimalni čas shranjevanja ne velja več.

Alarm za temperaturo se lahko sproži v naslednjih primerih:

- Pri vklopu aparata.  
Živila vstavite šele, ko je nastavljena temperatura dosežena.
- Pri vstavljanju velikih količin svežih živil.  
Pred vlaganjem velikih količin živil vklopite Super zamrzovanje.
- Vrata zamrzovalnika so predolgo odprta.  
Preverite, ali se je zamrznjena hrana začela taliti ali se je odtalila.

### **Izklop alarma za temperaturo**

- ▶ Pritisnite **alarm**.
- ✓ Opozorilni zvok je izklopljen.
- ✓ Prikaz temperature (zamrzovalnik) na kratko prikaže najvišjo temperaturo, ki je bila dosežena v zamrzovalniku. Nato prikaz temperature (zamrzovalnik) znova kaže nastavljeno temperaturo.
- ✓ Od tega trenutka dalje se na novo ugotovi in shrani najvišja temperatura.
- ✓ "alarm" sveti, dokler nastavljena temperatura ni znova dosežena.

## 10 Home Connect

Ta aparat je možno priklopiti na internetno omrežje. Svoj aparat povežite z mobilno končno napravo, da boste lahko upravljali funkcije prek aplikacije Home Connect.

Storitve Home Connect niso na voljo v vsaki državi. Razpoložljivost funkcije Home Connect je odvisna od razpoložljivosti storitev Home Connect v vaši državi. Informacije so vam na voljo na: [www.home-connect.com](http://www.home-connect.com).

Da bi lahko uporabljali Home Connect, najprej vzpostavite povezavo z domačim omrežjem WLAN (Wi-Fi<sup>1</sup>) in aplikacijo Home Connect.

Po vklopu aparata počakajte najmanj 3 minute, da se interna inicializacija aparata zaključi. Šele nato nastavite Home Connect.

Aplikacija Home Connect vas vodi skozi celotni postopek prijave. Sledite navodilom in upoštevajte napotke v aplikaciji Home Connect.

### **Opombe**

- Upoštevajte varnostne napotke v teh navodilih za uporabo in zagotovite, da bodo upoštevani tudi, ko aparat upravljate prek aplikacije Home Connect.  
→ "Varnost", *Stran 3*
- Upravljanje na aparatu ima vedno prednost. V tem času upravljanje prek aplikacije Home Connect ni mogoče.

### **10.1 Nastavitev Home Connect**

**Zahteva:** Aparat na mestu postavitve sprejema signal domačega omrežja WLAN (Wi-Fi).

<sup>1</sup> Wi-Fi je zaščitena blagovna znamka združenja Wi-Fi Alliance.

1. Skenirajte naslednjo QR kodo.



Prek kode QR lahko namestite aplikacijo Home Connect in povežete aparat.

2. Sledite navodilom v aplikaciji Home Connect.

## 10.2 Vklop povezave z brezžičnim domačim omrežjem (Wi-Fi)

- ▶ Pritisnite .

## 10.3 Izključitev povezave z brezžičnim domačim omrežjem (Wi-Fi)

- ▶ Pritisnite .

## 10.4 Namestitev posodobitve programske opreme Home Connect



**Opomba:** Ko je na voljo posodobitev programske opreme Home Connect, se v aplikaciji Home Connect prikaže obvestilo.

- ▶ Da namestite posodobitev programske opreme Home Connect, sledite navodilom v aplikaciji Home Connect.
- ✓ Med namestitvijo je upravljalno polje deloma zaklenjeno.

## 10.5 Ponastavitev nastavitvev Home Connect

Če se pojavijo težave pri povezovanju aparata z brezžičnim domačim

omrežjem (Wi-Fi) ali če želite aparat prijaviti v drugo brezžično domače omrežje (Wi-Fi), lahko ponastavite nastavitve Home Connect.

- ▶ Pritisnite  za 7 sekund, da  ugasne.
- ✓ Nastavitve Home Connect so ponastavljene.

## 10.6 Daljinska diagnoza

Pooblaščen servis lahko z daljinsko diagnostiko dostopa do vašega aparata, če jim sporočite, da si to želite, če je vaš aparat povezan s strežnikom Home Connect in če je daljinska diagnostika v državi, v kateri uporabljate aparat, na voljo.

**Namig:** Več informacij in podatke o razpoložljivosti daljinske diagnostike v vaši državi najdete na strani za servis/pomoč na lokalni spletni strani: [www.home-connect.com](http://www.home-connect.com).

## 10.7 Varstvo podatkov

Upoštevajte navodila za varstvo podatkov.

Ko se vaš aparat prvič poveže z domačim omrežjem, priključenim na internet, aparat posreduje strežniku Home Connect naslednje kategorije podatkov (prva registracija):

- Jasna oznaka aparata (ki jo predstavljajo kode aparata in naslov MAC vgrajenega komunikacijskega modula Wi-Fi).
- Varnostni certifikat komunikacijskega modula Wi-Fi (za informacijsko-tehnično zaščito povezave).
- Trenutna različica programske opreme in strojne opreme vašega hišnega aparata.
- Stanje morebitne predhodne ponastavitve na tovarniške nastavitve.

S to prvo registracijo pripravite aparat za uporabo funkcij Home Connect in

jo morate opraviti šele takrat, ko želite prvič uporabiti funkcije Home Connect.

**Opomba:** Upoštevajte, da se lahko funkcije Home Connect uporabljajo le v povezavi z aplikacijo Home Connect. Informacije o varstvu podatkov lahko odprete v aplikaciji Home Connect.

---

## 11 Hladilnik

V hladilniku lahko shranjujete meso, mesne izdelke, ribe, mlečne izdelke, jajca, pripravljene jedi in pecivo.

Temperaturo lahko nastavite od 2 °C (46 °F) do 8 °C (36 °F).

S shranjevanjem na hladnem lahko kratkoročno do srednjeročno hranite tudi hitro pokvarljiva živila. Čim nižja je izbrana temperatura, tem dlje ostanejo živila sveža.

### 11.1 Nasveti za vlaganje živil v hladilnik

- Shranjujte le sveža in nepoškodovana živila.
- Živila shranjujte neprodušno zaprta ali pokrita.
- Da ne ovirate kroženja zraka in da preprečite zamrzovanje živil, živil ne polagajte pred notranje prezračevalne odprtine ali tako, da se neposredno dotikajo zadnje stene.
- Tople jedi in pijače naj se najprej ohladijo.
- Vedno upoštevajte proizvajalčev minimalni rok trajanja ali datum, do katerega je treba živilo uporabiti.

### 11.2 Hladilna območja v hladilniku

Sistem za kroženje hladnega zraka enakomerno razporeja zrak po hladil-

niku in skrbi za stalno temperaturo na vseh policah.

### Najhladnejše območje

Najhladnejše območje je v predalu za shranjevanje.

**Namig:** V najhladnejšem območju shranjujte hitro pokvarljiva živila, npr. ribe, klobase in meso.

---

## 12 Zamrzovalnik

V zamrzovalniku lahko shranjujete globoko zamrznjeno hrano, zamrzujete živila in pripravljate ledene kocke.

Temperaturo lahko nastavite od -16 °C (3 °F) do -24 °C (-11 °F). Dolgoročno shranjevanje živil mora potekati pri temperaturi -18 °C (0 °F) ali manj.

Če pokvarljiva živila zamrznete, jih lahko dolgoročno shranjujete. Nizke temperature upočasnijo ali zaustavijo kvarjenje.

### 12.1 Zmogljivost zamrzovanja

Zmogljivost zamrzovanja kaže, v koliko urah lahko določena količina živil v celoti zamrzne do sredice.

Podatki o zmogljivosti zamrzovanja so navedeni na tipski ploščici.

→ "Aparat", Sl. **1** / **9** Stran 12

### Pogoji za zmogljivost zamrzovanja

1. Pribl. 24 ur pred shranjevanjem svežih živil vklopite Super zamrzovanje.  
→ "Vklop ročnega Super zamrzovanja", Stran 19
2. Živila najprej shranite na zamrzovalni pladenj.

## 12.2 Popolni izkoristek prostornine zamrzovalnika

Tu boste izvedeli, kako lahko v zamrzovalnik shranite največjo količino zamrznjene hrane.

1. Odstranite vse dele opreme v zamrzovalniku. → *Stran 27*
2. Živila naložite neposredno na dno zamrzovalnika.

## 12.3 Nasveti za vlaganje živil v zamrzovalnik

- Živila shranjujte neprodušno zaprta.
- Živila, ki jih želite zamrzniti, naj ne pridejo v stik z že zamrznjenimi živali.
- Živila na široko razporedite po zamrzovalnem pladnju in predalih za zamrznjeno hrano.
- Da zrak v aparatu lahko neovirano kroži, vstavite predal za zamrznjeno hrano do prislona.

## 12.4 Nasveti za zamrzovanje svežih živil

- Zamrzujte samo sveža in brezhibna živila.
- Živila zamrzujte v porcijah.
- Pripravljene jedi so primernejše kot živila, ki jih uživamo surova.
- Zelenjavo pred zamrzovanjem operite, razrežite in blanširajte.
- Sadje pred zamrzovanjem operite, odstranite pečke/koščice in po potrebi olupite ter po želji dodajte sladkor ali raztopino askorbinske kisline.
- Živila, primerna za zamrzovanje, so npr. pekarski proizvodi, ribe in morski sadeži, meso, divjačina in perutnina, jajca brez lupine, sir, maslo, skuta, pripravljene jedi in ostanki jedi.

- Živila, ki niso primerna za zamrzovanje, so npr. listnata solata, redkvice, jajca v lupini, grozdne jagode, surova jabolka in hruške, jogurt, kislá smetana, crème fraiche in majoneza.

## Pakiranje živil

S primerno embalažo in pravim načinom pakiranja bistveno bolj ohranite kakovost izdelkov in preprečite poškodbe zamrznjenih jedi.

1. Živila položite v embalažo.
2. Iztisnite zrak.
3. Embalažo neprodušno zaprite, da živila ne izgubijo okusa ali se izsušijo.
4. Na embalažo zapišite vsebino in datum zamrzovanja.

## 12.5 Rok trajanja zamrznjene hrane pri $-18\text{ }^{\circ}\text{C}$ ( $0\text{ }^{\circ}\text{F}$ )

Živilo	Čas shranjevanja
Ribe, mesni izdelki, pripravljene jedi, pečivo	do 6 mesecev
Perutnina, meso	do 8 mesecev
Zelenjava, sadje	do 12 mesecev

Natisnjeni koledar zamrzovanja kaže najdaljši rok shranjevanja v mesecih pri stalni temperaturi  $-18\text{ }^{\circ}\text{C}$  ( $0\text{ }^{\circ}\text{F}$ ).

## 12.6 Načini odtaljevanja zamrznjene hrane

### PREVIDNO

#### **Nevarnost ogroženosti zdravja!**

Pri odtaljevanju se lahko razmnožujejo bakterije in zamrznjena hrana se lahko pokvari.

- ▶ Delno ali popolnoma odtaljenih živil ne smete ponovno zamrzniti.

## sl Sistem za vodo

- ▶ Šele po kuhanju ali peki lahko živilo ponovno zamrznete.
- ▶ Vendar upoštevajte, da maksimalni čas shranjevanja ne velja več.
- Živila živalskega izvora, npr. ribe, meso, sir in skuto, odtalite v hladilniku.
- Kruh odtalite na sobni temperaturi.
- Živila za takojšnje zaužitje pripravite v mikrovalovni pečici, v pečici ali na štedilniku.

---

## 13 Sistem za vodo

Aparat ima sestavne dele za dovajanje vode.

### 13.1 Dozirnik za led in vodo

Dozirnik za led in vodo uporabljajte za doziranje ledenih kock, zdrobljene ga ledu in ohlajene vode.

Da dosežete največjo pripravo ledenih kock v 24 urah, posodo za ledene kocke izpraznite vsake 4 ure.

Količina pripravljenih ledenih kock se spreminja glede na naslednje pogoje:

- Pogostnost odpiranja vrat
- Količina shranjenih živil
- Temperatura in vlažnost zraka v okolici

#### Opombe

- Ko so vrata aparata odprta, je dozirnik za led in vodo zaklenjen.
- **tank empty** sveti, ko je v rezervoarju za vodo premalo vode ali ni vode ali ko rezervoar za vodo ni vstavljen.

### Prva uporaba dozirnika za led in vodo

#### Opombe

- Proizvodnja ledenih kock se začne, takoj ko je aparat vklopljen in zamrzovalnik doseže nastavljeno temperaturo.

- Takoj ko zamrzovalnik doseže nastavljeno temperaturo, je prva proizvodnja ledenih kock po pribl. 4 urah zaključena.
  - Po priključitvi aparata ali vgradnji novega vodnega filtra je v sistemu za vodo zrak.
1. Napolnite rezervoar za vodo.
  2. Točite vodo, dokler v njej ne bo več zračnih mehurčkov. Poškropljeno vodo obrišite s suho krpo.
  3. Iz higienskih razlogov 5 minut točite vodo in jo zavržite.
  4. Iz higienskih razlogov zavržite vse ledene kocke, pripravljene v prvih 24 urah.

### Polnjenje rezervoarja za vodo

#### PREVIDNO

#### Nevarnost ogroženosti zdravja!

Če dolivate druge tekočine razen pitne vode, kakovost iztočene vode ni zagotovljena.

- ▶ Rezervoar za vodo napolnite izključno s pitno vodo.

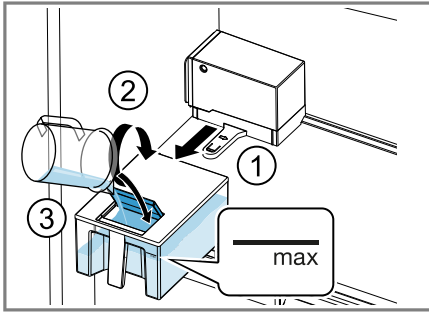
#### POZOR

Če dolivate druge tekočine razen pitne vode, se cevi lahko zamašijo in črpalka se lahko poškoduje.

- ▶ Rezervoar za vodo napolnite izključno s pitno vodo.

1. Odstranite rezervoar za vodo ①, odprite pokrov ② in v rezervoar za

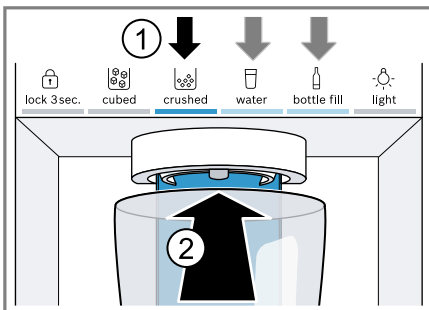
vodo nalijte svežo pitno vodo do oznake ③.



2. Zaprite pokrov in ponovno vstavite rezervoar za vodo.

### Odvzemanje ledu ali vode

1. Da aktivirate nastavitveni način, se dotaknite spodnjega območja upravljalnega polja.
2. Pritisnite želeno možnost izbire ① in pritisnite kozarec na tipko za odzemanje ②.
  - ▶ Če 48 ur niste točili vode, ima voda lahko postan okus. Očistite rezervoar za vodo.
  - ▶ Če 5 dni niste točili vode, izperite sistem za vodo. Da izperete sistem za vodo, iztočite 2 l vode.



**Namig:** Kozarec držite neposredno pod odprtino za izdajanje.

### Opombe

- Po določenem času nepretrganega odzemanja se doziranje ledu in vode ustavi. Počakajte nekaj se-

kund, da spet lahko odzimate led ali vodo.

- Po nekaj zaporednih postopkih odzemanja se doziranje ledu in vode ustavi. Počakajte nekaj minut, da spet lahko odzimate led ali vodo.
- Ko preklopite z **cubed** na **crushed**, lahko pri naslednjem odzemanju aparat skupaj z vodo izda nekaj ledenih kock.
- Ko preklopite z **crushed** na **cubed**, lahko pri naslednjem odzemanju aparat skupaj z vodo izda nekaj zdrobljenega ledu.

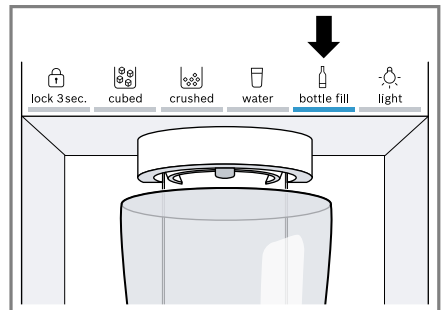
### Možnost polnjenja steklenic

Določeno količino vode lahko iztočite z možnostjo polnjenja steklenic.

**Opomba:** Tovarniško določena količina vode je pribl. 500 ml.

### Polnjenje steklenic


1. Pritisnite **bottle fill**.
2. Pod odprtino za točenje postavite steklenico ali vrč.
3. Pritisnite **bottle fill**.




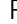


- ✓ Natoči se določena količina vode.

### Namigi

- Da predčasno zaključite odzemanje, pritisnite poljubno polje na dotik na upravljalnem polju.
- Za ponovni vklop odzemanja pritisnite **bottle fill**.

**Opomba:** Če nekaj časa ne polnite steklenic, se možnost izbire preklopi na  **water**.

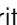

### Nastavitev količine vode za možnost polnjenja steklenic

1. Pritisnite  **bottle fill**.
  2. Pod odprtino za točenje postavite steklenico ali vrč.
  3. Izberite eno od možnosti:
    - ▶ Pritisnite in držite  **bottle fill**, dokler ne iztočite zelene količine vode.
    - ▶ Tolikokrat pritisnite  /  (zamrzovalni predal), da prikaz temperature (zamrzovalni del) kaže zeleni čas točenja vode v sekundah.
- ✓ Nova količina vode je shranjena in se bo dozirala z možnostjo polnjenja steklenic.

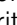

### Trajna osvetlitev

Če nekaj časa ne odvezmete ledu ali vode, se osvetlitev izklopi. Osvetlitev dozirnika za led in vodo lahko trajno vklopite.

### Vklop trajne osvetlitve

1. Da aktivirate nastavitveni način, se dotaknite spodnjega območja upravljalnega polja.
  2. Pritisnite  **light**.
- ✓  **light** sveti.

### Izklop trajne osvetlitve

1. Da aktivirate nastavitveni način, se dotaknite spodnjega območja upravljalnega polja.
  2. Pritisnite  **light**.
- ✓  **light** ugasne.

### Vklop priprave ledenih kock

1. Da aktivirate nastavitveni način, se dotaknite zgornjega območja upravljalnega polja.
  2. Pritisnite **icemaker off**.
- ✓ Proizvodnja ledenih kock se začne in zadnja uporabljena možnost izbire sveti.

### Izklop priprave ledenih kock

1. Da aktivirate nastavitveni način, se dotaknite zgornjega območja upravljalnega polja.
  2. Pritisnite **icemaker off**.
- ✓ Izdajanje ledu in priprava ledenih kock se ustavita.

---

## 14 Odtaljevanje

### 14.1 Odtaljevanje hladilnika

Hladilni del vašega aparata se samodejno odtali.

### 14.2 Odtaljevanje v zamrzovalniku

Zaradi povsem samodejnega sistema NoFrost se v zamrzovalniku ne nabira led. Odtaljevanje ni potrebno.

---

## 15 Čiščenje in nega

Nedostopna mesta mora očistiti strokovnjak servisne službe. Čiščenje s strani servisne službe lahko povzroči stroške.

### 15.1 Priprava aparata na čiščenje

1. Izklopite aparat. → *Stran 17*
2. Izključite aparat iz električnega omrežja.  
Izvlcite vtič omrežnega priključnega vodnika iz vtičnice ali izklopite varovalko v omarici z varovalkami.

3. Iz naprave vzemite vsa živila in jih shranite na hladnem.  
Na živila položite hladilne vložke, če jih imate.
4. Iz aparata odstranite vse dele opreme in pribora. → *Stran 27*
5. Odstranite polico nad predalom za sadje in zelenjavo. → *Stran 30*
6. Odstranite pokrov predala za sadje in zelenjavo.

## 15.2 Očistite aparat

### ⚠ OPOZORILO

#### Nevarnost električnega udara!

Vdirajoča vlaga lahko povzroči električni udar.

- ▶ Za čiščenje aparata ne uporabljajte parnega čistilnika ali visokotlačnega čistilnika.

Voda v luči ali v upravljalnih elementih je lahko nevarna.

- ▶ Voda za pomivanje ne sme zaiti v luč ali v upravljalne elemente.

### POZOR

Neustrezna čistilna sredstva lahko poškodujejo površine aparata.

- ▶ Ne uporabljajte trdih čistilnih blazinic ali gobic.
- ▶ Ne uporabljajte agresivnih ali abrazivnih čistil.
- ▶ Ne uporabljajte močnih alkoholnih čistil.
- ▶ Na zunanji strani aparata ne uporabljajte čistila za nerjaveče jeklo.

Če dele opreme in pribor pomivate v pomivalnem stroju, se lahko preoblikujejo ali obarvajo.

- ▶ Delov opreme in pribora nikoli ne pomivajte v pomivalnem stroju.

1. Pripravite aparat za čiščenje.  
→ *Stran 26*
2. Zunanost aparata, notranost aparata, dele opreme, dele pribora, dele aparata in tesnila vrat očistite

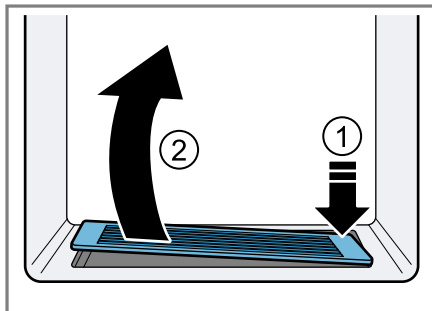
s krpo za pomivanje, mlačno vodo in malo pH-nevtralnega detergenta.

3. Temeljito osušite z mehko suho krpo.
4. Vstavite dele opreme in vgradite odstranljive dele aparata.
5. Priključite aparat na elektriko.  
→ *Stran 10*
6. Vstavite živila.

## 15.3 Očistite prestrezno posodo

Redno preverjajte, ali je v prestrezni posodi razlita voda, in jo po potrebi očistite.

1. Prestrezno rešetko v desnem zgornjem kotu potisnite navzdol ① in jo odstranite ②.



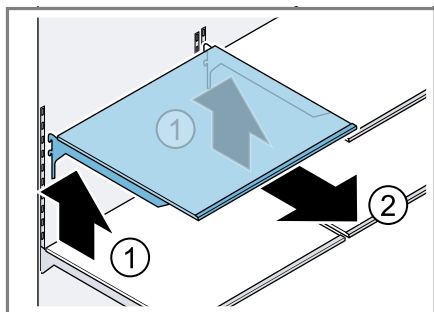
2. Prestrezno posodo obrišite z gobo ali vpojno krpo.

## 15.4 Odstranjevanje delov opreme

Če želite temeljito očistiti dele opreme, jih vzemite iz aparata.

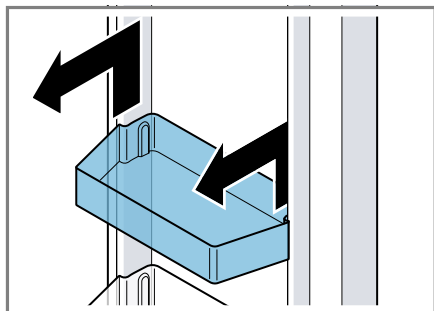
### Odstranjevanje police

- ▶ Polico privzdignite ① in jo odstranite ②.



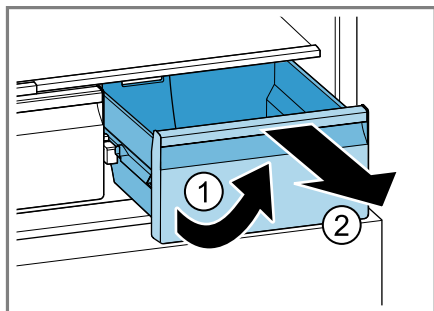
### Odstranjevanje vratnega predala

- ▶ Vratni predal dvignite in odstranite.



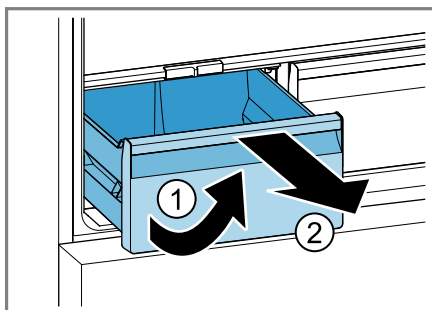
### Odstranjevanje predala za shranjevanje

1. Predal za shranjevanje izvlecite do prislona.
2. Predal za shranjevanje spredaj dvignite ① in ga odstranite ②.



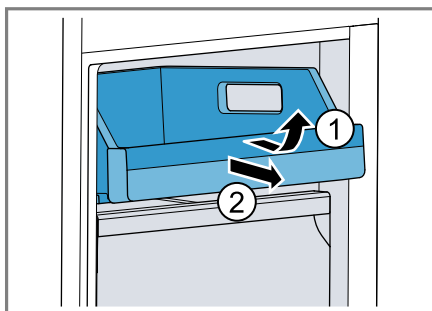
### Odstranjevanje predala za sadje in zelenjavo

1. Predal za sadje in zelenjavo izvlecite do prislona.
2. Predal za sadje in zelenjavo spredaj privzdignite ① in ga odstranite ②.



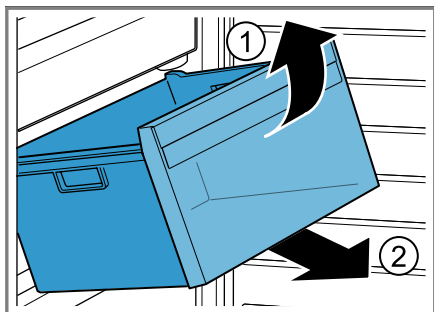
### Odstranjevanje zamrzovalnega pladnja

1. Zamrzovalni pladenj izvlecite do prislona.
2. Zamrzovalni pladenj spredaj dvignite ① in ga odstranite ②.



## Odstranjevanje predala za zamrznjena živila

1. Predal za zamrznjena živila izvlecite do prislonu.
2. Predal za zamrznjena živila spredaj privzdignite ① in ga odstranite ②.



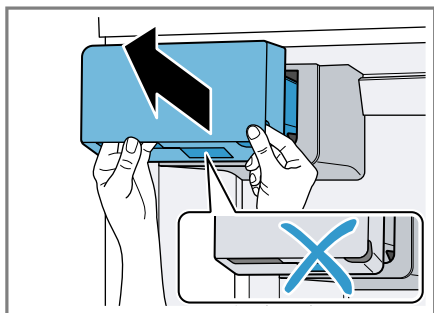
## Odstranjevanje posode za ledene kocke

### ⚠ OPOZORILO

#### Nevarnost poškodb!

Če posegate v odprtino za izdajanje v posodi za ledene kocke, se lahko urežete.

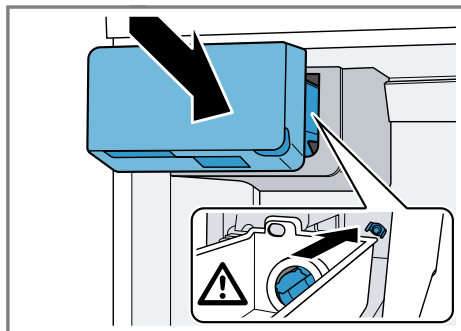
- ▶ Nikoli ne posegajte v odprtino za izdajanje v posodi za ledene kocke.
- ▶ Sezite v levo in desno vdolbino na spodnji strani posode za ledene kocke in izvlecite posodo naprej.



### Namigi

- Če posode za ledene kocke ni mogoče ponovno vstaviti, obrnite poti-

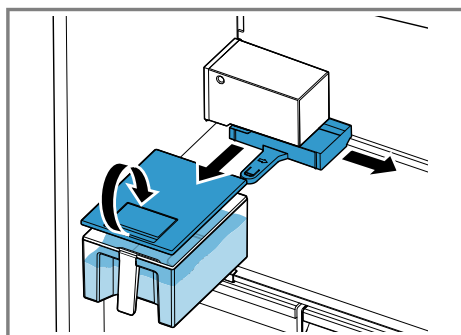
ni polž na posodi za ledene kocke in poskusite znova.



- Če se posoda za ledene kocke pri vstavljanju zatika, odstranite odvečne ledene kocke iz odprtine posode za ledene kocke.

## Odstranjevanje rezervoarja za vodo

1. Rezervoar za vodo izvlecite in ga odstranite.
2. Odstranite pokrov rezervoarja za vodo in izpraznite rezervoar za vodo.
3. Držalo rezervoarja za vodo pomaknite v desno in ga odstranite.

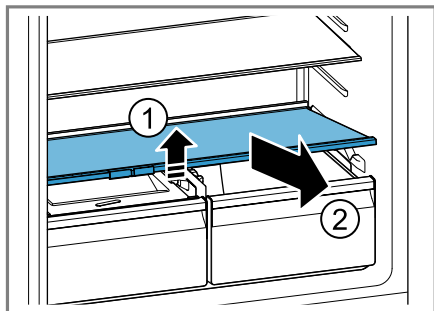


## 15.5 Odstranitev delov aparata

Če želite aparat temeljito očistiti, lahko določene dele odstranite iz aparata.

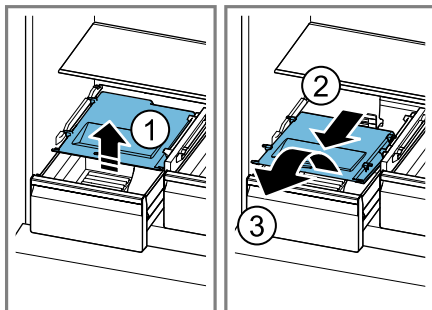
## Odstranjevanje police nad predalom za sadje in zelenjavo

- ▶ Polico nad predalom za sadje in zelenjavo spredaj dvignite ① in jo odstranite ②.



## Odstranjevanje pokrova predala za sadje in zelenjavo

1. Predal za sadje in zelenjavo izvlecite do konca.
2. Pokrov predala za sadje in zelenjavo nekoliko privzdignite ①, nato pa ga izvlecite ② in odstranite ③.



## 16 Odpravljanje motenj

Manjše motnje na aparatu lahko odpravite sami. Preverite informacije za odpravljanje motenj, preden se obrnete na pooblaščen servis. Tako se izognete nepotrebnim stroškom.

### ⚠ OPOZORILO

#### Nevarnost električnega udara!

Nestrokovna popravila so nevarna.

- ▶ Popravila aparata sme izvajati samo izšolano strokovno osebje.
- ▶ Za popravilo aparata je dovoljeno uporabljati samo originalne nadomestne dele.
- ▶ Če je omrežni priključni kabel ali priključni kabel aparata poškodovan, ga morate zamenjati s posebnim omrežnim priključnim kablom ali priključnim kablom aparata, ki je na voljo pri proizvajalcu oziroma njegovi servisni službi.



### Napaka

Aparat ne hladi, prika-zi in luč svetijo.

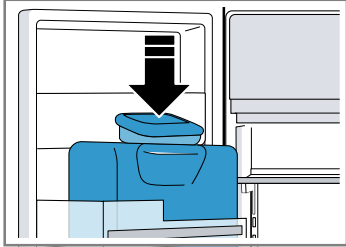
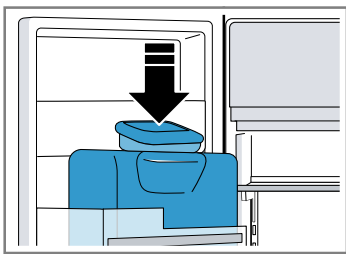
### Vzrok in odprava napak

Vklopljen je predstavitveni način.

1. Izključite aparat iz električnega omrežja. Izvlecite vtič omrežnega priključnega vodnika iz vtičnice ali izklopite varovalko v omarici z varovalkami.
2. Čez 5 minut znova priključite aparat.
3. Počakajte najmanj 30 sekund in nato za 15 sekund pritisnite **super** (hladilni predal).
- ✓ Na upravljalnem polju se za kratek čas prikaže 11.
4. Po kratkem času preverite, če aparat hladi.

<b>Napaka</b>	<b>Vzrok in odprava napak</b>
LED-osvetlitev ne deluje.	<p>Možni so različni vzroki.</p> <ul style="list-style-type: none"> <li>▶ Pokličite pooblaščen servis.</li> </ul> <p>Številko pooblaščenega servisa najdete v priloženem seznamu pooblaščenih servisov.</p>
Hladilni agregat se vse pogosteje in za daljši čas vklaplja.	<p>Aparat ste pogosto odprli.</p> <ul style="list-style-type: none"> <li>▶ Vrat aparata ne odpirajte po nepotrebnem.</li> </ul> <p>Zunanje prezračevalne odprtine so prekrite.</p> <ul style="list-style-type: none"> <li>▶ Odstranite ovire pred zunanjimi prezračevalnimi odprtinami.</li> </ul>
	<p>Ne gre za napako. Sodobne hladilne naprave se pogosteje vklapljujejo in imajo različne stopnje moči za bolj učinkovito hlajenje.</p>  <ul style="list-style-type: none"> <li>▶ Odstranite ovire pred zunanjimi prezračevalnimi odprtinami.</li> <li>▶ Aparat postavite tako, da bo čim bolj odmaknjen od grelnih teles, štedilnika in drugih virov toplote. Preprečite, da bi sonce dolgo sijalo neposredno na aparat.</li> <li>▶ Vrata aparata odpirajte le za toliko časa, kot je treba.</li> <li>▶ Pred shranjevanjem naj se tople jedi in pijače najprej ohladijo.</li> </ul>
Na zadnji strani hladilnega dela se nabere plast ivja.	<p>Ne gre za napako. Sodobne hladilne naprave poskrbijo za enakomernjšo temperaturo v hladilnem delu. Zadnja stena hladilnega dela se redno samodejno odta-ljuje.</p>  <ul style="list-style-type: none"> <li>▶ Vrata aparata odpirajte le za toliko časa, kot je treba.</li> <li>▶ Živila neprodušno zapakirajte ali jih pokrijte.</li> <li>▶ Pred shranjevanjem naj se tople jedi in pijače najprej ohladijo.</li> <li>▶ Med živili in notranjimi stenami vedno pustite nekaj prostora.</li> </ul>
Home Connect ne deluje pravilno.	<p>Možni so različni vzroki.</p> <ul style="list-style-type: none"> <li>▶ Pomaknite se na <a href="http://www.home-connect.com">www.home-connect.com</a>.</li> </ul>

Napaka	Vzrok in odprava napak
Na prikazu temperature se prikaže "E" ali "d".	Elektronika je zaznala napako. <ol style="list-style-type: none"> <li>1. Izklopite aparat. → <i>Stran 17</i></li> <li>2. Izključite aparat iz električnega omrežja. Izvlecite vtič omrežnega priključnega vodnika iz vtičnice ali izklopite varovalko v omarici z varovalkami.</li> <li>3. Čez 5 minut znova priključite aparat.</li> <li>4. Če se sporočilo še vedno prikazuje, pokličite službo za podporo strankam.</li> </ol> <p>Številko pooblaščenega servisa najdete v priloženem seznamu pooblaščenih servisov.</p>
Oglasi se opozorilni zvočni signal in "alarm" utripa. Alarm vrat je vklopljen.	Vrata aparata so odprta. <ul style="list-style-type: none"> <li>▶ Zaprite vrata aparata.</li> </ul>
Oglasi se opozorilni zvočni signal, prikaz temperature (zamrzovalnik) in "alarm" utripa. Alarm za temperaturo je vklopljen.	Možni so različni vzroki. <ol style="list-style-type: none"> <li>1. Pritisnite <b>alarm</b>.</li> <li>✓ Alarm se izklopi.</li> <li>2. Čez nekaj ur preverite, ali je nastavljena temperatura v zamrzovalniku spet dosežena.</li> </ol> <hr/> <p>Zunanje prezračevalne odprtine so prekrite.</p> <ul style="list-style-type: none"> <li>▶ Odstranite ovire pred zunanjimi prezračevalnimi odprtinami.</li> </ul> <hr/> <p>Vstavili ste večjo količino svežih živil.</p> <ul style="list-style-type: none"> <li>▶ Vključite Super zamrzovanje pred vlaganjem večje količine živil.</li> </ul> <p>→ "<i>Vklop ročnega Super zamrzovanje</i>", <i>Stran 19</i></p>
Vsu prikazi temperature in "alarm" svetijo.	Senzor je v okvari. <ul style="list-style-type: none"> <li>▶ Pokličite pooblaščen servis.</li> </ul> <p>Številko pooblaščenega servisa najdete v priloženem seznamu pooblaščenih servisov.</p>
Temperatura močno odstopa od nastavljenе.	Možni so različni vzroki. <ol style="list-style-type: none"> <li>1. Izklopite aparat. → <i>Stran 17</i></li> <li>2. Po pribl. 5 minutah znova vklopite aparat. → <i>Stran 16</i></li> </ol> <ul style="list-style-type: none"> <li>▶ Če je temperatura previsoka, jo po nekaj urah znova preverite.</li> <li>▶ Če je temperatura prenizka, jo znova preverite naslednji dan.</li> </ul>
Iz aparata izteka voda.	Iz prestrezne posode se preliva voda. <ul style="list-style-type: none"> <li>▶ Očistite prestrezno posodo. → <i>Stran 27</i></li> </ul>
Voda kaplja iz dozirnika za led in vodo.	V sistemu za vodo je zrak. <ul style="list-style-type: none"> <li>▶ Točite vodo, dokler v njej ne bo več zraka.</li> </ul>

Napaka	Vzrok in odprava napak
Voda kaplja iz dozirnika za led in vodo.	<p>Stopite ostanke ledu v žlebu za led.</p> <ul style="list-style-type: none"> <li>▶ Odstranite ostanke ledu v žlebu za led, npr. z leseno žlico.</li> </ul>
	<p>Pri odprtini na posodi za ledene kocke in v jašku za led se nabira kondenz.</p> <p>Voda, ki jo vsebuje topel in vlažen zrak, se kondenzira na hladnejših površinah v aparatu.</p> <ul style="list-style-type: none"> <li>▶ Vrat aparata ne odpirajte po nepotrebnem.</li> </ul>
	<p>Stopite ostanke ledu v žlebu za led.</p> <ol style="list-style-type: none"> <li>1. Odtaljeno vodo pobrišite z mehko suho krpo.</li> <li>2. Vrata aparata odpirajte za čim krajši čas.</li> <li>3. Pazite, da so vrata aparata vedno pravilno zaprta.</li> </ol>
Pripravi se premalo ledenih kock.	<p>Aparat ste priključili.</p> <ul style="list-style-type: none"> <li>▶ Počakajte pribl. 4 ure, da je priprava prvih ledenih kock končana.</li> </ul>
Doziranje ledu in vode ne deluje.	<p>Zamrzovalnik ste pogosto ali za daljši čas odprli.</p> <ul style="list-style-type: none"> <li>▶ Čez nekaj ur preverite pripravo ledenih kock.</li> </ul>
	<p>Priprava ledenih kock je izklopljena.</p> <ul style="list-style-type: none"> <li>▶ Vključite pripravo ledenih kock.</li> </ul>
	<p>Zapora tipk je vklopljena</p> <ul style="list-style-type: none"> <li>▶ Izklopite zaporo tipk. → <i>Stran 17</i></li> </ul>
	<p>Posoda za ledene kocke ni popolnoma vstavljena.</p> <ul style="list-style-type: none"> <li>▶ Popolnoma vstavite posodo za ledene kocke. → <i>Stran 29</i></li> </ul>
	<p>Ledene kocke so v žlebu za led zamrznile skupaj.</p> <ul style="list-style-type: none"> <li>▶ Odstranite ledene kocke v žlebu za led, npr. z leseno žlico.</li> </ul>
	

## Napaka

## Vzrok in odprava napak

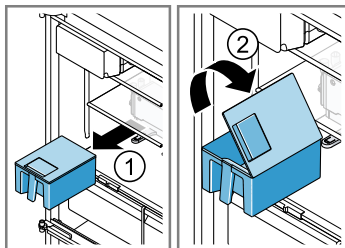
Doziranje ledu in vode ne deluje.

Ni oskrbe z vodo.

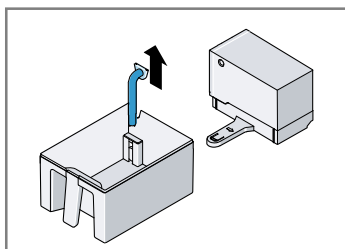
- ▶ Vgradite rezervoar za vodo.

Pri prvi uporabi ali po daljšem mirovanju je sistem za vodo suh in tlak med sesanjem ne zadošča za odpiranje protipovratnih ventilov.

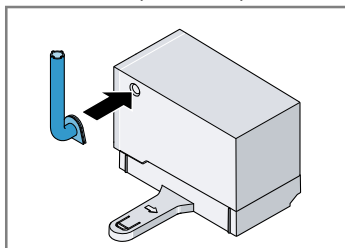
1. Odstranite rezervoar za vodo ① in odstranite pokrov ②.

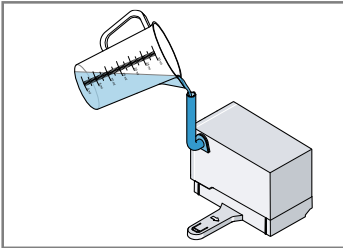




2. Odstranite sesalno cev s priključkom iz rezervoarja za vodo.



3. Sesalno cev s priključkom obrnite za 180° in jo vstavite v odprtino v pokrovu črpalke.



<b>Napaka</b>	<b>Vzrok in odprava napak</b>
Doziranje ledu in vode ne deluje.	<p><b>4.</b> V sesalno cev s priključkom previdno nalijte pribl. 15 ml pitne vode.</p>  <p><b>5.</b> Sesalno cev s priključkom odstranite iz pokrova črpalke.</p> <p><b>6.</b> Kapljice vode obrišite s suho krpo.</p> <p><b>7.</b> Sesalno cev s priključkom ponovno vstavite v rezervoar za vodo.</p> <p><b>8.</b> V rezervoar za vodo nalijte pitno vodo do oznake, namestite pokrov in ponovno vstavite rezervoar za vodo..</p> <p><b>9.</b> Prek dozirnika za led in vodo iztočite pribl. en liter vode.</p>
	<p>Motnja dozirnika za led in vodo.</p> <p><b>1.</b> Izklopite aparat. → <i>Stran 17</i></p> <p><b>2.</b> Izključite aparat iz električnega omrežja. Izvlecite vtič omrežnega priključnega vodnika iz vtičnice ali izklopite varovalko v omarici z varovalkami.</p> <p><b>3.</b> Čez 5 minut znova priključite aparat.</p> <p><b>4.</b> Če motnje ne morete odpraviti, pokličite pooblaščen servis.</p> <p>Številko pooblaščenega servisa najdete v priloženem seznamu pooblaščenih servisov.</p>
Aparat šumi, klokota, brenči, grgra, klika ali poka.	<p>Ni napaka. Eden od motorjev deluje, npr. hladilni agregat, ventilator. Hladilno sredstvo se pretaka po ceveh. Motor, stikala ali magnetni ventili se vklaplajo ali izklaplajo. Poteka samodejno odtaljevanje. Ukrep ni potreben.</p>
Aparat je hrupen.	<p>Aparat ne stoji naravnost.</p> <ul style="list-style-type: none"> <li>▶ Izravnajte aparat s pomočjo vodne tehtnice in z navojnimi nogami.</li> </ul>
	<p>Aparat ne stoji prosto.</p> <ul style="list-style-type: none"> <li>▶ Upoštevajte minimalne odmike aparata.</li> </ul> <p>Deli opreme se majoje ali zatikajo.</p> <ul style="list-style-type: none"> <li>▶ Preverite dele opreme, ki jih je mogoče odstraniti, in jih po potrebi ponovno namestite.</li> </ul>

Napaka	Vzrok in odprava napak
Aparat je hrupen.	Steklenice ali posode se dotikajo. ▶ Steklenice ali posode razporedite tako, da se ne dotikajo.
	Super zamrzovanje je vklopljeno. Ukrep ni potreben.

## 16.1 Izpad električnega toka

Ob izpadu električnega toka temperatura v aparatu narašča, zato se čas shranjevanja skrajša in kakovost zamrznjene hrane se poslabša.

Na naši spletni strani za vaš aparat lahko v tehničnih podatkih najdete čas shranjevanja zamrznjene hrane v primeru motenj.

### Opombe

- V času izpada električnega toka čim manj odpirajte aparat in vanj ne vlagajte dodatnih živil.
- Takoj po koncu izpada električnega toka preverite kakovost živil.
  - Zamrznjeno hrano, ki se je že nekoliko odtalila in je toplejša kot 5 °C, zavržite.
  - Nekoliko odtaljeno zamrznjeno hrano skuhajte ali specite in jo bodisi zaužijte ali ponovno zamrznite.

## 16.2 Samopreizkus aparata

Vaš aparat ima funkcijo samotestiranja, s katero prikaže motnje, ki jih pooblaščen servis lahko odpravi.

1. Izklopite aparat. → *Stran 17*
  2. Izključite aparat iz električnega omrežja.  
Izvlcite vtič omrežnega priključnega vodnika iz vtičnice ali izklopite varovalko v omarici z varovalkami.
  3. Aparat po 5 minutah znova priključite na elektriko. → *Stran 10*
- ✓ Na upravljalnem polju se prikazuje animacija in upravljalno polje je zaklenjeno.

4. Eno minuto po vklopu 3 do 5 sekund držite **super** (hladilni predal), da se oglasi zvočni signal.
  - ✓ Samopreizkus aparata se zažene.
  - ✓ Če se po zaključenem samopreverjanju aparata oglasita 2 zvočna signala in prikaz temperature kaže nastavljeno temperaturo, so temperaturni senzori vašega aparata brezhibni. Aparat se preklopi na normalno obratovanje.
  - ✓ Če se po koncu samotestiranja aparata oglasi 5 zvočnih signalov, obvestite pooblaščen servis.
5. Pritisnite **super** (zamrzovalni predal), da se aparat preklopi na običajni način delovanja.
  - ✓ Prikazi temperature kažejo nastavljene temperature → *Stran 17*.

## 17 Skladiščenje in odstranjevanje

### 17.1 Prenehanje obratovanja aparata

1. Izklopite aparat. → *Stran 17*
2. Izključite aparat iz električnega omrežja.  
Izvlcite vtič omrežnega priključnega vodnika iz vtičnice ali izklopite varovalko v omarici z varovalkami.
3. Iz aparata vzemite vsa živila.
4. Očistite aparat. → *Stran 27*
5. **POZOR** – Predmeti, ki jih priprete med vrata in ohišje, lahko poškodujejo tečaj vrat.

- ▶ Vrata odprite toliko, da sama ostanejo odprta.
- ▶ Ne pripravajte predmetov med vrata in ohišje.

Da zagotovite prezračevanje notranjosti, pustite aparat odprt.

ste electrical and electronic equipment - WEEE). V okviru smernice sta določena prevzem in recikliranje starih naprav, ki veljata v celotni Evropski uniji.

## 17.2 Odstranitev starega aparata v odpad

Okolju prijazna odstranitev v odpad omogoča ponovno uporabo dragocenih surovin.

### ⚠ OPOZORILO

#### **Nevarnost ogroženosti zdravja!**

Otroci se lahko zaprejo v aparat in s tem ogrozijo svoje življenje.

- ▶ Da otrokom otežite plezanje v aparat, iz njega ne odstranjujte polic in posod.
- ▶ Poskrbite, da se otroci ne zadržujejo v bližini odsluženega aparata.

### ⚠ OPOZORILO

#### **Nevarnost požara!**

Iz poškodovanih cevi lahko izteka vnetljivo hladilno sredstvo in uhajajo škodljivi plini, ki se lahko vnamejo.

- ▶ Pazite, da ne poškodujete cevi krogotoka hladilnega sredstva in izolacije.

1. Izvlecite vtič iz omrežnega priključnega vodnika.
2. Prerežite omreži priključni vodnik.
3. Aparat odstranite na okolju prijazen način.

Informacije o aktualnih možnostih odstranitve v odpad dobite pri strokovnem prodajalcu kot tudi na občinski ali mestni upravi.



Ta naprava je označena v skladu z evropsko smernico o odpadni električni in elektronski opremi (wa-

## 18 Servisna služba

Za delovanje pomembne originalne nadomestne dele v skladu z ustrezno uredbo o ekološki zasnovi izdelkov lahko dobite na našem pooblaščenem servisu najmanj 10 let od dne, ko je stroj dan na trg znotraj evropskega gospodarskega prostora.

**Opomba:** Poseg storitvenega servisa za stranke je v okviru lokalno veljavnih garancijskih pogojev proizvajalca brezplačen. Minimalna veljavnost garancije (garancija proizvajalca za zasebne porabnike) v evropskem gospodarskem prostoru znaša 2 leti v skladu z veljavnimi lokalnimi garancijskimi pogoji. Garancijski pogoji ne vplivajo na druge pravice ali terjatve, do katerih ste upravičeni po lokalnem pravu.

Podrobne informacije o garancijskem roku in garancijskih pogojih v vaši državi lahko pridobite prek kode QR na priloženem dokumentu s kontaktnimi podatki za servis in z garancijskimi pogoji, pri naši službi za podporo strankam, pri prodajalcu ali na naši spletni strani.

Kontaktne podatke službe za podporo strankam lahko pridobite prek kode QR na priloženem dokumentu s kontaktnimi podatki za servis in z garancijskimi pogoji ali na naši spletni strani.

## 18.1 Številka izdelka (E-Nr.), proizvodna številka (FD) in števena številka (Z-Nr.)

Ko pokličete službo za podporo strankam, potrebujete številko proizvoda (E-Nr.) in proizvodno številko (FD) in števeno številko (Z-Nr.), ki jih najdete na tipski tablici aparata.

→ "Aparat", Sl. **1** / **9** Stran 12

Da boste svoje podatke o aparatu in telefonsko številko servisne službe hitro našli, si jih zapišite.

---

## 19 Tehnični podatki

Hladilno sredstvo, uporabna prostornina in drugi tehnični podatki so navedeni na tipski ploščici.

→ "Aparat", Sl. **1** / **9** Stran 12

Ta proizvod vsebuje vir svetlobe razreda energetske učinkovitosti E. Vir svetlobe je na voljo kot nadomestni del, ki ga sme zamenjati le za to izšolan strokovno osebje.

Ta proizvod vsebuje drugi vir svetlobe razreda energetske učinkovitosti G. Vir svetlobe je na voljo kot nadomestni del, ki ga sme zamenjati le za to izšolan strokovno osebje.

Nadaljnje informacije glede vašega modela najdete na spletu pod <https://eprel.ec.europa.eu/><sup>1</sup>. Ta spletni naslov je povezava na uradno EU podatkovno zbirko proizvodov EPREL. Nato sledite navodilom v iskalniku modelov. Oznaka modela je sestavljena iz znakov pred poševnico v številki izdelka (E-Nr.) na tipski plo-

ščici. Sicer pa lahko oznako modela najdete tudi v prvi vrstici energijske nalepke EU.

## 19.1 Informacije o brezplačni programski opremi in opremi Open Source

Ta izdelek vsebuje programsko opremo, ki so jo imetniki avtorskih pravic licencirali kot brezplačno programsko opremo ali programsko opremo Open Source.

Ustrezne informacije o licenci so shranjene na aparatu. Dostop do ustreznih informacij o licenci je možen tudi prek aplikacije Home Connect: »Profil -> Pravni napotki -> Informacije o licenci.«<sup>2</sup> Informacije o licenci lahko prenesete tudi s spletne strani blagovne znamke. (Na spletni strani iščite svoj model aparata in druge dokumente.) Alternativno lahko ustrezne informacije pridobite prek [ossrequest@bshg.com](mailto:ossrequest@bshg.com) ali BSH Hausgeräte GmbH, Carl-Wery-Str. 34, D-81739 München.

Na zahtevo vam bodo posredovali zadevno izvorno kodo.

Svojo zahtevo pošljite na [ossrequest@bshg.com](mailto:ossrequest@bshg.com) ali BSH Hausgeräte GmbH, Carl-Wery-Str. 34, D-81739 München.

Zadeva: „OSSREQUEST“

Zaračunani vam bodo stroški za obdelavo vaše zahteve. Ta ponudba velja tri leta od datuma nakupa oz. vsaj v časovnem obdobju, v katerem nudimo podporo in nadomestne dele za ustrezn aparat.

---

<sup>1</sup> Velja le za države evropske gospodarske skupnosti

<sup>2</sup> Odvisno od opreme aparata

## 20 Izjava o skladnosti


S tem podjetje BSH Hausgeräte GmbH izjavlja, da je aparat s funkcijo Home Connect skladen s temeljnimi zahtevami in ostalimi zadevnimi določili direktive 2014/53/EU.

Podrobno izjavo o skladnosti RED najdete na spletnem naslovu [www.bosch-home.com](http://www.bosch-home.com) na strani vašega aparata med dodatnimi dokumenti.



Pas 2,4 GHz (2400–2483,5 MHz): maks. 100 mW

Pas 5 GHz (5150–5350 MHz + 5470–5725 MHz): maks. 150 mW

	BE	BG	CZ	DK	DE	EE	IE	EL	ES
	FR	HR	IT	CY	LI	LV	LT	LU	HU
	MT	NL	AT	PL	PT	RO	SI	SK	FI
	SE	NO	CH	TR	IS	UK (NI)			

WLAN 5 GHz (Wi-Fi): samo za uporabo v zaprtih prostorih.

AL	BA	MD	ME	MK	RS	UK	UA
----	----	----	----	----	----	----	----

WLAN 5 GHz (Wi-Fi): samo za uporabo v zaprtih prostorih.



## Zahvaljujemo se vam za nakup gospodinjskega aparata Bosch!

Registrirajte svoj novi aparat zdaj pri MyBosch in neposredno koristite naslednje prednosti:

- **strokovna priporočila in nasveti za vaš aparat,**
- **možnosti za podaljšanje garancije,**
- **popusti za dodatno opremo in nadomestne dele,**
- **digitalna navodila za uporabo in vsi podatki o aparatu takoj pri roki,**
- **preprost dostop do storitev za gospodinjske aparate Bosch.**

Brezplačna in preprosta registracija – tudi na mobilnih napravah:  
[www.bosch-home.com/welcome](http://www.bosch-home.com/welcome)



## Ali potrebujete pomoč? Tukaj jo boste našli.

Strokovno svetovanje v zvezi z vašimi gospodinjskimi aparati Bosch, pomoč v primeru težav ali popravilo s strani strokovnjakov Bosch.

Izvedite vse o raznolikih možnostih podpore s strani Bosch:

[www.bosch-home.com/service](http://www.bosch-home.com/service)

Kontaktni podatki za vse države so navedeni v priloženem imeniku servisov.

### **BSH Hausgeräte GmbH**

Carl-Wery-Straße 34  
81739 München, GERMANY  
[www.bosch-home.com](http://www.bosch-home.com)

A Bosch Company



**9001938883** (051113)

sl