



BOSCH



Register your
new device on
MyBosch now and
get free benefits:
**[bosch-home.com/
welcome](https://www.bosch-home.com/welcome)**

Koelvriescombinatie

KFD96..

[nl] Gebruikershandleiding

Raadpleeg de Digitale Gebruikersgids voor meer informatie.



Inhoudsopgave

1 Veiligheid	4	6.3 Vriestableau.....	17
1.1 Algemene aanwijzingen	4	6.4 Bewaarlade.....	17
1.2 Bestemming van het apparaat	4	6.5 Fruit- en groentelade met vochtigheidsregelaar	17
1.3 Inperking van de gebruikers	4	6.6 Boter- en kaasvak	18
1.4 Veiliger transport	4	6.7 Deurrekken.....	18
1.5 Veilige installatie.....	5	6.8 Houder voor ijsblokjes	18
1.6 Veilig gebruik.....	6	6.9 Accessoires	19
1.7 Beschadigd apparaat.....	8		
2 Het voorkomen van materiële schade	10	7 De Bediening in essentie	19
3 Milieubescherming en besparing	10	7.1 Apparaat inschakelen.....	19
3.1 Afvoeren van de verpakking ...	10	7.2 Opmerkingen bij het gebruik ..	19
3.2 Energie besparen	10	7.3 Machine uitschakelen.....	20
4 Opstellen en aansluiten	11	7.4 Temperatuureenheid instellen.....	20
4.1 Leveringsomvang	11	7.5 Temperatuur instellen.....	20
4.2 Criteria voor de opstellocatie ..	12	7.6 Toetsenblokkering.....	20
4.3 Apparaat monteren	12	8 Extra functies	20
4.4 Het apparaat voor het eerste gebruik voorbereiden	12	8.1 Superkoelen	20
4.5 Sluit het apparaat aan op de drinkwateraansluiting.....	12	8.2 Automatisch Supervriezen.....	21
4.6 Apparaat elektrisch aansluiten.....	12	8.3 Handmatig Supervriezen.....	21
5 Uw apparaat leren kennen	14	8.4 Sabbat-modus	22
5.1 Apparaat.....	14	8.5 Bericht filtervervangng.....	22
5.2 Bedieningspaneel.....	15	9 Alarm	22
5.3 Bedieningselementen (ijs- en waterdispenser).....	16	9.1 Deuralarm.....	22
6 Uitrusting	17	9.2 Temperatuuralarm	23
6.1 Legplateau.....	17	10 Home Connect	23
6.2 Flessenrek.....	17	10.1 Home Connect app instellen.....	24
		10.2 Home Connect instellen.....	24
		10.3 Schakel de verbinding met het thuisnetwerk (WiFi) in.....	24
		10.4 Schakel de verbinding met het thuisnetwerk (WiFi) uit.....	24

10.5 Update van de Home Connect software installeren	24	16 Storingen verhelpen	36
10.6 Home Connect instellingen resetten.....	25	16.1 Stroomuitval.....	41
10.7 Afstandsdiagnose.....	25	16.2 Apparaatzelftest uitvoeren.....	41
10.8 Bescherming persoonsgegevens	25	17 Opslaan en afvoeren.....	41
11 Koelvak	25	17.1 Apparaat buiten gebruik stellen	41
11.1 Tips voor het bewaren van levensmiddelen in het koelvak	26	17.2 Afvoeren van uw oude apparaat	42
11.2 Koudezones in het koelvak ...	26	18 Servicedienst.....	42
12 Vriesvak	26	18.1 Productnummer (E-Nr.), productienummer (FD) en volgnummer (Z-Nr.)	43
12.1 Invriescapaciteit.....	26	19 Technische gegevens.....	43
12.2 Vriesvakvolume volledig gebruiken	26	19.1 Informatie over vrije software en opensourcesoftware	43
12.3 Tips voor het bewaren van levensmiddelen in het vriesvak	27	20 Conformiteitsverklaring.....	44
12.4 Tips voor het bevriezen van verse levensmiddelen.....	27		
12.5 Houdbaarheid van de diepvriesproducten bij -18°C (0°F).....	27		
12.6 Ontdooimethodes voor diepvrieswaren	27		
13 Watersysteem.....	28		
13.1 Waterfilter	28		
13.2 IJs- en waterdispenser	29		
14 Ontdooien.....	31		
14.1 Ontdooien in het koelvak.	31		
14.2 Ontdooien in het vriesvak	31		
15 Reiniging en onderhoud	31		
15.1 Apparaat voorbereiden voor reiniging.....	31		
15.2 Apparaat schoonmaken.....	32		
15.3 Onderdelen eruit halen.....	32		
15.4 Apparaatonderdelen demonteren	34		



1 Veiligheid

Neem de volgende veiligheidsvoorschriften in acht.

1.1 Algemene aanwijzingen

- Lees deze gebruiksaanwijzing zorgvuldig door.
- Bewaar de gebruiksaanwijzing en de productinformatie voor later gebruik of voor volgende eigenaren.
- Sluit het apparaat in geval van transportschade niet aan.

1.2 Bestemming van het apparaat

Gebruik het apparaat uitsluitend:

- om levensmiddelen te koelen en in te vriezen, voor de afgifte van ijs en water.
- voor huishoudelijk gebruik en in gesloten ruimtes binnen de huiselijke omgeving.
- tot een hoogte van 2000 m boven zeeniveau.

1.3 Inperking van de gebruikers

Dit apparaat kan worden bediend door kinderen vanaf 8 jaar en door personen met fysieke, sensorische of geestelijke beperkingen of met gebrekkige ervaring en/of kennis, indien zij onder toezicht staan of zijn geïnstrueerd in het veilige gebruik van het apparaat en de daaruit resulterende gevaren hebben begrepen.

Kinderen mogen niet met het apparaat spelen.

Reiniging en gebruikersonderhoud mogen niet worden uitgevoerd door kinderen indien deze niet onder toezicht staan.

Kinderen vanaf 3 jaar en jonger dan 8 jaar mogen de koelkast/diepvriezer vullen en legen.

1.4 Veiliger transport

WAARSCHUWING – Kans op letsel!

Het hoge gewicht van het apparaat kan bij het optillen letsels veroorzaken.

- ▶ Het apparaat niet alleen optillen.

1.5 Veilige installatie

⚠ WAARSCHUWING – Kans op elektrische schok!

Ondeskundige installaties zijn gevaarlijk.

- ▶ Het apparaat uitsluitend aansluiten en gebruiken volgens de gegevens op het typeplaatje.
- ▶ Het apparaat uitsluitend via een volgens de voorschriften geïnstalleerd stopcontact met randaarde op een stroomnet met wisselstroom aansluiten.
- ▶ Het randaardesysteem van de elektrische huisinstallatie moet conform de elektrotechnische voorschriften zijn geïnstalleerd.
- ▶ Nooit het apparaat via een externe schakelinrichting voeden, bijvoorbeeld een tijdschakelaar of besturing op afstand.
- ▶ Wanneer het apparaat is ingebouwd, moet de netstekker van de netaansluitkabel vrij toegankelijk zijn, of wanneer vrije toegang niet mogelijk is, moet in de vast geplaatste elektrische installatie een scheidingsinrichting volgens de installatievoorschriften zijn ingebouwd.
- ▶ Bij het opstellen van het apparaat erop letten dat het netsnoer niet wordt afgeklemd of beschadigd.

Een beschadigde isolatie van het netsnoer is gevaarlijk.

- ▶ Nooit het aansluitsnoer met warmtebronnen in contact brengen.

⚠ WAARSCHUWING – Kans op explosie!

Wanneer de ventilatieopeningen van het apparaat zijn gesloten, dan kan bij een lek van het koude circuit een brandbaar gas-luchtmengsel ontstaan.

- ▶ Ventilatieopeningen in de behuizing van het apparaat of in de inbouwbehuizing niet afsluiten.

⚠ WAARSCHUWING – Kans op brand!

Het gebruik van een verlengd netsnoer en niet-toegestane adapters is gevaarlijk.

- ▶ Geen verlengsnoeren of meervoudige stopcontacten gebruiken.
- ▶ Alleen door de fabrikant goedgekeurde adapters en netsnoeren gebruiken.

- ▶ Wanneer het netsnoer te kort is en er geen langer netsnoer beschikbaar is, neem dan contact op met een elektrospciaalzaak om de huisinstallatie aan te passen.

Draagbare mobiele meervoudige stopcontacten of draagbare netvoedingen kunnen oververhit raken en tot brand leiden.

- ▶ Draagbare mobiele meervoudige stopcontacten of draagbare netvoedingen niet aan de achterkant van de apparaten plaatsen.

1.6 Veilig gebruik

⚠ WAARSCHUWING – Kans op elektrische schok!

Binnendringend vocht kan een elektrische schok veroorzaken.

- ▶ Gebruik het apparaat alleen in gesloten ruimtes.
- ▶ Stel het apparaat nooit bloot aan grote hitte en vochtigheid.
- ▶ Geen stoomreiniger of hogedrukreiniger gebruiken om het apparaat te reinigen.

⚠ WAARSCHUWING – Kans op verstikking!

Kinderen kunnen verpakkingsmateriaal over het hoofd trekken en hierin verstrikt raken en stikken.

- ▶ Verpakkingsmateriaal uit de buurt van kinderen houden.
- ▶ Laat kinderen niet met verpakkingsmateriaal spelen.

Kinderen kunnen kleine onderdelen inademen of inslikken en hierdoor stikken.

- ▶ Kleine onderdelen uit de buurt van kinderen houden.
- ▶ Kinderen niet met kleine onderdelen laten spelen.

⚠ WAARSCHUWING – Kans op explosie!

Door beschadiging van de koudemiddelkringloop kan brandbaar koudemiddel lekken en exploderen.

- ▶ Gebruik voor het versnellen van het ontdooien geen andere mechanische inrichtingen of andere middelen dan diegene die door de fabrikant zijn aanbevolen.
- ▶ Maak vastgevroren levensmiddelen met een stomp voorwerp los, bijv. met een steel van een houten lepel.

Producten met brandbare drijfgassen en explosieve stoffen kunnen exploderen, bijv. spuitbussen.

- ▶ Bewaar geen producten met brandbare drijfgassen en explosieve stoffen in het apparaat.

⚠ WAARSCHUWING – Kans op brand!

Elektrische apparaten binnenin het apparaat kunnen tot een brand leiden, bijv. verwarmingsapparaten of elektrische ijsbereiders.

- ▶ Gebruik geen elektrische apparaten binnenin het apparaat.

⚠ WAARSCHUWING – Kans op letsel!

Flessen of blikjes met koolzuurhoudende drank kunnen barsten.

- ▶ Geen flessen of blikjes met koolzuurhoudende drank in het vriesvak bewaren.

Letsel aan de ogen door lekkend brandbaar koudemiddel en schadelijke gassen.

- ▶ De buizen van de koudemiddelkringloop en de isolatie niet beschadigen.

Het apparaat kan kantelen.

- ▶ Niet op de plint, laden of deuren staat of leunen.

⚠ WAARSCHUWING – Kans op koude-brandwonden!

Contact met diepvrieswaren en koude oppervlakken kan tot brandwonden door koude leiden.

- ▶ Nooit diepvrieswaren in de mond nemen nadat deze uit het vriesvak werden genomen.
- ▶ Vermijd langer contact van de huid met diepvrieswaren, ijs en oppervlakken van het vriesvak.

⚠ VOORZICHTIG – Kans op gevaar voor de gezondheid!

Houd de volgende aanwijzingen aan om verontreiniging van levensmiddelen te voorkomen.

- ▶ Wanneer de deur langere tijd wordt geopend, kan dit leiden tot een aanzienlijke temperatuurstijging in de vakken van het apparaat.
- ▶ Maak de oppervlakken, die met levensmiddelen en toegankelijke afvoersystemen in contact komen, regelmatig schoon.
- ▶ Spoel het watersysteem, wanneer 5 dagen geen water is getapt.

- ▶ Rauw vlees en vis in geschikte containers in de koelkast dusdanig bewaren dat het niet in contact komt met andere levensmiddelen of op deze drupt.
- ▶ Wanneer het koel-/vriesapparaat langere tijd leeg staat, het apparaat uitschakelen, ontdooien, reinigen en de deur open laten, om schimmelvorming te voorkomen.

Delen in het apparaat van metaal of met een metalen uiterlijk kunnen aluminium bevatten. Wanneer zure levensmiddelen in contact komen met aluminium in contact komen, dan kunnen aluminiumionen overdragen naar de levensmiddelen.

- ▶ Verontreinigde levensmiddelen niet consumeren.

1.7 Beschadigd apparaat

WAARSCHUWING – Kans op elektrische schok!

Een beschadigd apparaat of een beschadigd netsnoer is gevaarlijk.

- ▶ Nooit een beschadigd apparaat gebruiken.
- ▶ Nooit aan het netsnoer trekken, om het apparaat van het elektriciteitsnet te scheiden. Altijd aan de stekker van het netsnoer trekken.
- ▶ Wanneer het apparaat of het netsnoer is beschadigd, dan direct de stekker van het netsnoer uit het stopcontact halen of de zekering in de meterkast uitschakelen en de kraan sluiten.
- ▶ Contact opnemen met de servicedienst. → *Pagina 42*

Ondeskundige reparaties zijn gevaarlijk.

- ▶ Alleen daarvoor geschoold vakpersoneel mag reparaties aan het apparaat uitvoeren.
- ▶ Er mogen uitsluitend originele reserveonderdelen worden gebruikt voor reparatie van het apparaat.
- ▶ Wanneer de netaansluitkabel of de apparaataansluitkabel van dit apparaat beschadigd raakt, moet deze worden vervangen door een speciale netaansluitkabel of speciale apparaataansluitkabel die verkrijgbaar is bij de fabrikant of de klantenservice.

⚠ WAARSCHUWING – Kans op brand!

Bij beschadiging van de leidingen kunnen brandbaar koudemiddel en schadelijke gassen ontsnappen en ontsteken.

- ▶ Houd vuur en ontstekingsbronnen uit de buurt van het apparaat.
- ▶ Ventileer de ruimte.
- ▶ Het apparaat uitschakelen. → *Pagina 20*
- ▶ De stekker van het netsnoer uit het stopcontact trekken of de zekering in de meterkast uitschakelen.
- ▶ Neem contact op met de service. → *Pagina 42*

2 Het voorkomen van materiële schade

LET OP!

Het hoge apparaatgewicht of het kantelen van de apparaatwieltjes kan bij het verschuiven van het apparaat de vloer beschadigen.

- ▶ Het apparaat met een steekwagen transporteren.
- ▶ Bij het verschuiven van het apparaat een vloerbescherming gebruiken en niet zigzag bewegen.

Bij het sluiten van de apparaatdeur kan een opengeklapte deurboom het apparaat beschadigen.

- ▶ Nooit de deurboom handmatig openklappen.
- ▶ Als de deurboom opengeklapt is, vóór het sluiten van de apparatuurdeur inkappen.

Door het gebruik van het apparaat, de plint, laden of deuren als zitvlak of opstapje kan het apparaat beschadigd raken.

- ▶ Niet op het apparaat, de plint, laden of deuren staat of leunen.

Een te lage of te hoge waterdruk kan de apparaatfunctie hinderen.

- ▶ Zorg ervoor dat de waterdruk op de watertoevoerinstallatie tenminste 200 kPa (2 bar) en maximaal 800 kPa (8 bar) is.
- ▶ Wanneer de waterdruk de aangegeven maximale waarde overschrijdt, dan moet een reduceerventiel tussen de drinkwateraansluiting en de slangenset van het apparaat worden geïnstalleerd.

Gewijzigde of beschadigde waterslangen kunnen tot materiële schade en schade aan het apparaat leiden.

- ▶ Nooit waterslangen knikken, knellen, wijzigen of doorsnijden.
- ▶ Alleen meegeleverde waterslangen of originele reserveslangen gebruiken.

- ▶ Nooit gebruikte waterslangen hergebruiken.
- ▶ Trek nooit aan de waterslang op de achterwand van het apparaat. Door verontreinigingen met olie of vet kunnen kunststofdelen en deurafdichtingen poreus worden.
- ▶ Houd kunststofdelen en deurafdichtingen olie- en vetvrij. Delen in het apparaat van metaal of met een metalen uiterlijk kunnen aluminium bevatten. Bij contact met zuurhoudende levensmiddelen corrodeert en verkleurt het aluminium.
- ▶ Levensmiddelen uitsluitend verpakt in het apparaat bewaren. Wanneer u uitrustingsdelen en accessoires in de vaatwasser reinigt, kunnen deze vervormen of verkleuren.
- ▶ Nooit uitrustingsdelen en accessoires in de vaatwasser reinigen.

3 Milieubescherming en besparing

3.1 Afvoeren van de verpakking

De verpakkingsmaterialen zijn milieuvriendelijk en kunnen worden hergebruikt.

- ▶ De afzonderlijke componenten op soort gescheiden afvoeren.

3.2 Energie besparen

Als u deze aanwijzingen opvolgt, verbruikt uw apparaat minder stroom.

Keuze van de opstellingslocatie

- Stel het apparaat niet bloot aan direct zonlicht.
- Plaats het apparaat zo ver mogelijk van radiatoren, fornuis en andere warmtebronnen:

- Houd 30 mm afstand aan tot elektrische- of gasfornuizen.
- Houd 300 mm afstand aan tot olie- en kolenfornuizen.
- De externe ventilatieopeningen nooit afdekken of blokkeren.

Energie besparen bij het gebruik.

Opmerking: De plaatsing van de uitrustingsonderdelen heeft geen invloed op het energieverbruik van het apparaat.

- Open het apparaat slechts kort en sluit het zorgvuldig.
- De binnenste ventilatieopeningen of de externe ventilatieopeningen nooit afdekken of blokkeren.
- Transporteer gekoelde levensmiddelen in een koeltas en leg ze snel in het apparaat.
- Warm voedsel en dranken eerst laten afkoelen, daarna in het apparaat plaatsen.
- Leg om de koude van de diepvriesproducten te benutten, deze ter ontdooiing in het koelvak.
- Laat altijd wat ruimte tussen de levensmiddelen en de achterwand.
- Stoffige ventilatieroosters schoonzuigen.

Bedieningspaneel-energiebesparingsmodus

Wanneer het apparaat niet wordt gebruikt, dan schakelt het bedieningspaneel automatisch naar de bedieningspaneel-energiebesparingsmodus.

In de bedieningspaneel-energiebesparingsmodus is de keuze-optie van de ijs- en waterdispenser met gereduceerde helderheid zichtbaar.

Opmerkingen

- Wanneer Superkoelen is ingeschakeld, brandt "super" (koelvak).
- Wanneer Supervriezen is ingeschakeld, brandt "super" (vriesvak).

Zodra u het bedieningspaneel bedient, de disperserknop indrukt of de deur opent, deactiveert de bedieningspaneel-energiebesparingsmodus.

4 Opstellen en aansluiten

4.1 Leveringsomvang

Controleer na het uitpakken alle onderdelen op transportschade en de volledigheid van de levering. Neem bij klachten met uw dealer of onze servicedienst → *Pagina 42* contact op.

De levering bestaat uit:

- Vrijstaand apparaat
- Uitrusting en accessoires¹
- Montagemateriaal
- Montagehandleiding
- Gebruiksaanwijzing
- Klantenservice overzicht
- Garantiebijlage²
- Energielabel
- Informatie over energieverbruik en geluiden
- Informatie over Home Connect

¹ Afhankelijk van de apparaatuitvoering

² Niet in alle landen

4.2 Criteria voor de opstelling

WAARSCHUWING

Kans op explosie!

Wanneer het apparaat in een te kleine ruimte staat, kan er bij een lek van het koudcircuit een brandbaar gas-luchtmengsel ontstaan.

- ▶ Stel het apparaat uitsluitend op in een ruimte, welke tenminste een volume heeft van 1 m³ per 8 g koudemiddel. De hoeveelheid van het koudemiddel staat op het typeplaatje. → "Apparaat", Fig. **1**/**9**, Pagina 15

Het gewicht van het apparaat kan afhankelijk van het model tot 155 bedragen.

De ondergrond moet stabiel genoeg zijn om het gewicht van het apparaat te dragen.

De ondergrond moet vlak zijn.

Dit apparaat is bedoeld voor gebruik bij omgevingstemperaturen van 10°C tot 43°C.

Het apparaat is volledig functioneel binnen de toegestane binnentemperatuur.

Wanneer u het apparaat gebruikt bij lagere kamertemperaturen, dan kunnen beschadigingen aan het apparaat tot een kamertemperatuur van 5°C worden uitgesloten.

Over-and-Under- en Side-by-Side-opstelling

Als u 2 koeltoestellen boven of naast elkaar wilt opstellen, moet u tussen de toestellen minimaal een tussenafstand van 150 mm aanhouden. Voor bepaalde toestellen is een opstelling zonder minimumafstand mogelijk. Neem hiervoor contact op met uw dealer of keukeninstallateur.

4.3 Apparaat monteren

- ▶ Het apparaat conform meegeleverde montagehandleiding monteren.

4.4 Het apparaat voor het eerste gebruik voorbereiden

1. Haal het informatiemateriaal er uit.
2. Verwijder de beschermfolie en transportborgingen, bijv. plakstrips en karton.
3. Het apparaat voor de eerste keer reinigen. → Pagina 32

4.5 Sluit het apparaat aan op de drinkwateraansluiting

Vereisten

- Er is een hoekstopkraan op de wateraansluiting geïnstalleerd en deze is na installatie van het apparaat vrij toegankelijk.
 - De wateraansluiting is gecontroleerd en is van drinkwaterkwaliteit.
1. Spoel de drinkwateraansluiting grondig tot er geen afzettingen of vertroebelingen meer in het drinkwater zitten.
Bij aanhoudende afzettingen of troebelheid in het drinkwater een extern waterfilter installeren.
 2. Installeer de drinkwateraansluiting overeenkomstig de meegeleverde montagehandleiding.

4.6 Apparaat elektrisch aansluiten

1. De apparaatstekker van het aansluitsnoer aan het apparaat aansluiten.
2. De netstekker van het aansluitsnoer van het apparaat in een stopcontact in de omgeving van het apparaat steken.

De aansluitgegevens van het apparaat staan op het typeplaatje.

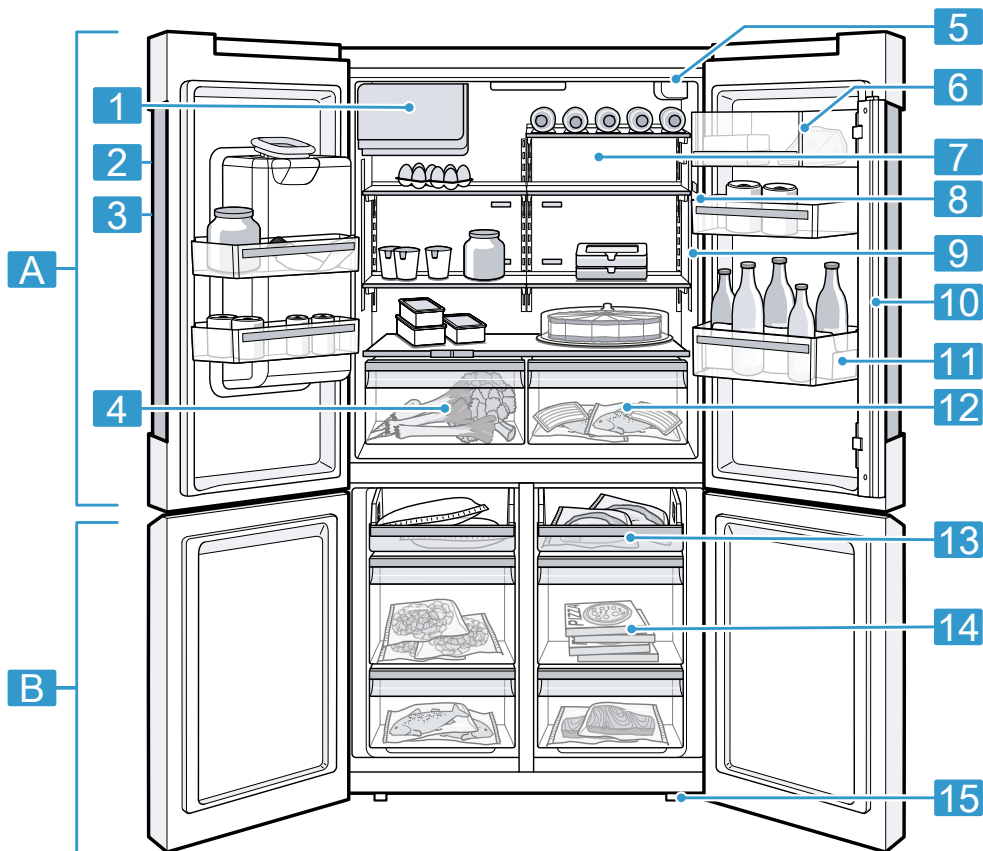
→ "Apparaat", Fig. **1/9**,
Pagina 15

3. De netstekker op vastheid controleren.
- ✓ Het bedieningspaneel toont een animatie en is geblokkeerd.
 - ✓ Het apparaat is gebruiksklaar wanneer de animatie is afgelopen en de temperatuurindicaties branden.

5 Uw apparaat leren kennen

5.1 Apparaat

Hier vindt u een overzicht van de onderdelen van uw apparaat.



1

A Koelvak → Pagina 25

B Vriesvak → Pagina 26

1 Houder voor ijsblokjes

2 Bedieningspaneel
→ Pagina 15

3 Ijs- en waterdispenser
→ Pagina 29

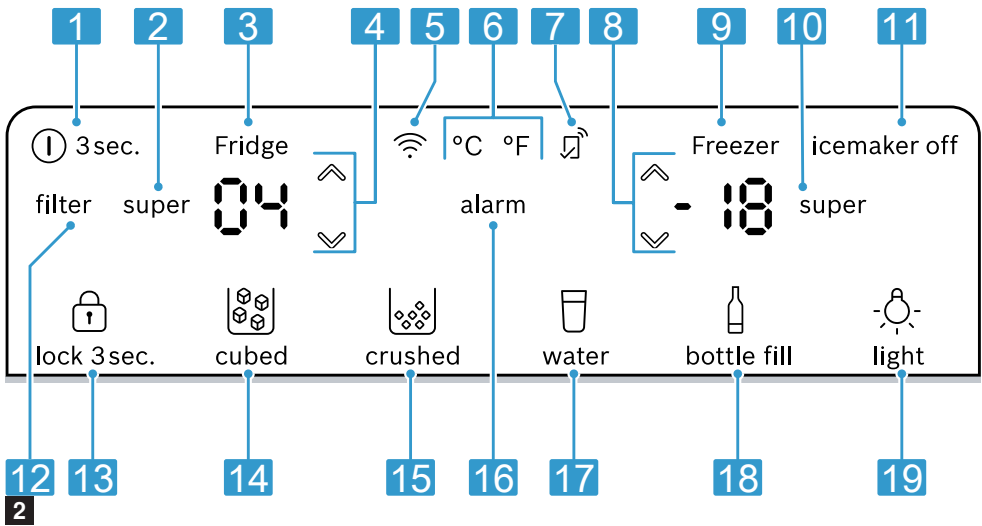
- 4** Fruit- en groentelade met vochtigheidsregelaar → Pagina 17
- 5** Waterfilter → Pagina 28
- 6** Boter- en kaasvak → Pagina 18
- 7** Flessenrek → Pagina 17
- 8** Verlichting
- 9** Typeplaatje → Pagina 43
- 10** Deurbalk met condensatiebeveiliging → Pagina 10

- 11** Deurrek voor grote flessen → Pagina 18
- 12** Bewaarlade → Pagina 17
- 13** Vriestableau → Pagina 17
- 14** Diepvrieslade → Pagina 33
- 15** Stelvoet

Opmerking: Verschillen tussen uw apparaat en de afbeeldingen zijn mogelijk op basis van uitrusting en grootte.

5.2 Bedieningspaneel

Via het bedieningsveld kunt u alle functies van uw apparaat instellen en informatie krijgen over de gebruikstoestand.



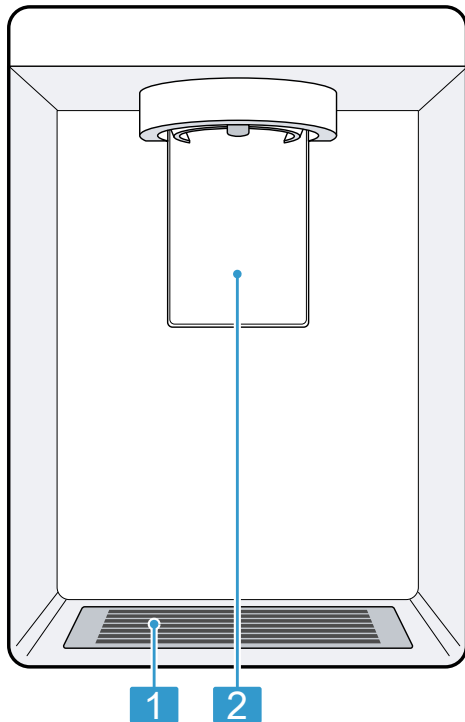
- 1** ① 3 sec. schakelt het apparaat in of uit.
- 2** super (koelvak) schakelt Superkoelen in of uit.
- 3** Geeft de ingestelde temperatuur van het koelvak in °F of °C weer.

- 4** ∇/∧ (koelvak) stelt de temperatuur van het koelvak in.
- 5** 📶 schakelt de verbinding met het WiFi thuisnetwerk in of uit.
- 6** °C/°F wisselt de temperatureenheid.

-
- 7**  brandt, wanneer de gebruikersgedefinieerde instellingen via de Home Connect app zijn ingesteld. Meer informatie kunt u vinden in de Home Connect app.
-
- 8**  (vriesvak) stelt de temperatuur van het vriesvak in.
-
- 9** Geeft de ingestelde temperatuur van het vriesvak in °F of °C weer.
-
- 10** super (vriesvak) schakelt Supervriezen in of uit.
-
- 11** ice off schakelt de ijsblokjesproductie uit of in.
-
- 12** filter brandt wanneer het filter vervangen moet worden.
-
- 13**  lock 3 sec. schakelt de toetsblokkering van het bedieningspaneel in of uit.
-
- 14**  cubed stelt de afgifte in op ijsblokjes.
-
- 15**  crushed stelt de afgifte in op gecrushed ijs.
-
- 16** alarm schakelt het waarschuwingssignaal uit.
-
- 17**  water start de waterafgifte.
-
- 18**  bottle fill stelt de afgifte in op een gedefinieerde waterhoeveelheid.
-
- 19**  light schakelt de permanente verlichting van de ijs- en waterdispenser in of uit.
-

5.3 Bedieningselementen (ijs- en waterdispenser)

Hier vindt u een overzicht van de onderdelen van de ijs- en waterdispenser.



-
- 1** Lekrooster
-
- 2** Dispenserknop
-

6 Uitrusting

De uitrusting van uw apparaat is modelafhankelijk.

6.1 Legplateau

LET OP!

De haken van het schap kunnen als ze scheef worden ingehangen krassen maken op de achterwand van het koelvak.

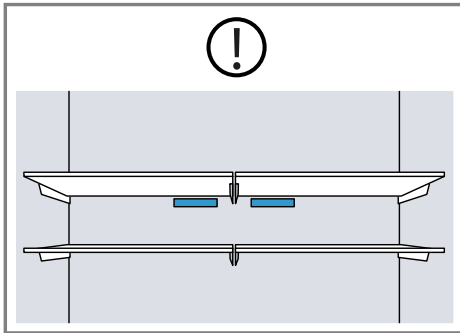
- ▶ Zorg ervoor dat het plateau horizontaal ligt en de haken volledig zijn ingehangen.

Om de schappen naar wens te variëren, kunt u het schap uitnemen en op een andere positie weer plaatsen.

→ "Plateau verwijderen", Pagina 32

Opmerking

Om de luchtcirculatie niet te hinderen, de inwendige ventilatieopeningen niet afdekken.



6.2 Flessenrek

Bewaar flessen veilig op het flessenrek.

Om het flessenrek naar wens te variëren, kunt u het flessenrek verwijderen en op een andere plaats weer terugzetten.

→ "Plateau verwijderen", Pagina 32

6.3 Vriestableau

Op het vriestableau kunt u kleinere hoeveelheden voedingsmiddelen snel invriezen, bijv. bessen, stukken fruit, kruiden en groenten.

Het in te vriezen product gelijkmatig over het vriestableau verdelen en ca. 10 tot 12 uur laten invriezen. Vervolgens in een diepvriestas of een diepvriesdoos doen.

6.4 Bewaarlade

In de bewaarlade heersen lagere temperaturen dan in het koelvak. Temperaturen onder 0°C (32°F) kunnen tijdelijk optreden.

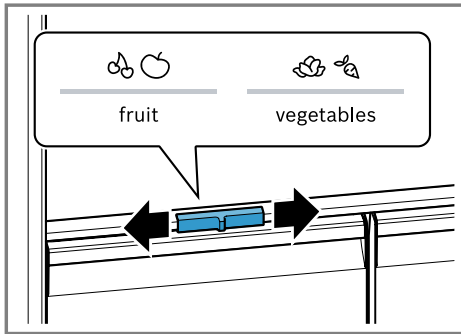
Stel om temperaturen in de buurt van 0°C (32°F) in de bewaarlade te bereiken, de koelvaktemperatuur in op 0°C (32°F). → Pagina 20

Gebruik de lagere temperaturen in de lade om snel bedervende levensmiddelen te bewaren, bijv. vis, vlees en worst.

6.5 Fruit- en groentelade met vochtigheidsregelaar

Bewaar vers fruit en groente onverpakt in de fruit- en groentelade. Bewaar gesneden fruit en groente afgedekt of luchtdicht verpakt.

Met de vochtigheidsregelaar en een speciale afdichting kunt u de luchtvochtigheid in de fruit- en groentelade aanpassen. Hierdoor kunt u vers fruit en verse groente tot tweemaal zo lang bewaren als bij een conventionele bewaarmethode.



De luchtvochtigheid in de fruit- en groentelade kunt u afhankelijk van het soort en de hoeveelheid bewaarde levensmiddelen door het verschuiven van de vochtigheidsregelaar instellen:

- Lage luchtvochtigheid 🍏🍏 bij overwegend bewaren van fruit, gemengde- of hoge belading.
- Hoge luchtvochtigheid 🥬🥬 bij overwegend bewaren van groente of bij geringe belading.

Afhankelijk van de soort levensmiddelen en de hoeveelheid kan zich in de fruit- en groentelade condenswater vormen.

Het condenswater verwijderen met een droge doek en een lage luchtvochtigheid via de vochtigheidsregelaar instellen.

Om ervoor te zorgen dat de kwaliteit en het aroma behouden blijven, moet u koudegevoelig fruit en groente buiten het apparaat bewaren bij temperaturen van ca. 8°C (46°F) tot 12°C (54°F), bijv. ananas, bananen, citrusvruchten, augurken, courgette, paprika, tomaten en aardappelen.

6.6 Boter- en kaasvak

Bewaar boter en harde kaas in het boter- en kaasvak.

6.7 Deurrekken

Om het deurrek naar behoefte te variëren kunt u het deurrek er uit nemen en op een andere positie weer plaatsen.

→ "Deurrek verwijderen", Pagina 33

6.8 Houder voor ijsblokjes

Wanneer de ijs- en waterdispenser is ingeschakeld, dan wordt de ijsblokjesproductie automatisch in de houder voor ijsblokjes bewaard.

⚠ WAARSCHUWING Kans op letsel!

Bij het grijpen in de afgifte-opening van de ijsblokjeshouder kan er snijletsel ontstaan.

- ▶ Grijp nooit in de afgifte-opening van de ijsblokjeshouder.

⚠ WAARSCHUWING Kans op koude-brandwonden!

Contact met ijsblokjes en koude oppervlakken kan tot brandwonden door koude leiden.

- ▶ Vermijd langer contact van de huid met ijsblokjes en oppervlakken in de ijsblokjeshouder.

LET OP!

De ijs- en waterdispenser kan door zich in de houder voor ijsblokjes bewaarde levensmiddelen of voorwerpen blokkeren of beschadigd raken.

- ▶ Bewaar nooit levensmiddelen of voorwerpen in de ijsblokjeshouder.
- ▶ Bewaar nooit extern gemaakte ijsblokjes in de ijsblokjeshouder.

Tips

- Neem grotere hoeveelheden ijsblokjes direct uit de ijsblokjeshouder of bewaar deze op de vries-tray. → *Pagina 34*
- Trek de ijsblokjeshouder er met beide handen uit, omdat een volle ijsblokjeshouder zwaar is.

6.9 Accessoires

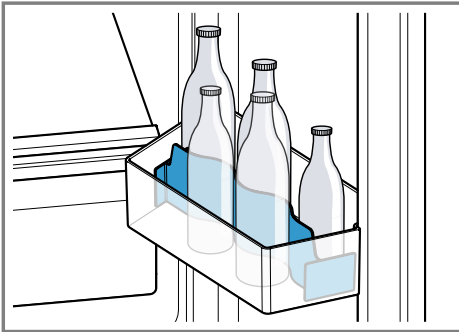
Gebruik alleen originele accessoires. Deze zijn op het apparaat afgestemd. De accessoires van het apparaat zijn afhankelijk van het model.

Eierplateau

Bewaar eieren veilig op het eierplateau.

Flessenhouder

De flessenhouder voorkomt dat flessen bij het openen en sluiten van de apparaatdeur kantelen.

**7 De Bediening in essentie****7.1 Apparaat inschakelen**

1. Het apparaat elektrisch aansluiten.
→ *Pagina 12*

Opmerking: Wanneer het apparaat eerder via het bedieningspaneel werd uitgeschakeld, ① **3 sec.** 3 seconden ingedrukt houden.

- ✓ Het bedieningspaneel toont een animatie en is geblokkeerd.
 - ✓ Het apparaat is gebruiksklaar wanneer de animatie is afgelopen en de temperatuurindicaties branden.
 - ✓ De motor start met maximaal 5 minuten vertraging.
 - ✓ Het apparaat begint te koelen.
 - ✓ Er klinkt een waarschuwingssignaal, het temperatuurdisplay (vriesvak) en "alarm" knipperen omdat het vriesvak nog te warm is.
2. Het waarschuwingssignaal met **alarm** uitschakelen.
 - ✓ "alarm" gaat uit zodra de ingestelde temperatuur is bereikt.
 3. De gewenste temperatuur instellen.
→ *Pagina 20*

7.2 Opmerkingen bij het gebruik

- Wanneer u het apparaat heeft ingeschakeld, duurt het tot enkele uren voordat de ingestelde temperatuur wordt bereikt. Plaats geen levensmiddelen in het apparaat voordat de ingestelde temperatuur is bereikt.
- De kopse kanten en zijwanden van de behuizing worden soms licht verwarmd. Dit voorkomt vorming van condenswater.
- Wanneer u de deur sluit, kan een onderdruk ontstaan. De deur gaat dan alleen moeilijker open. Wacht een ogenblik tot de onderdruk wordt gecompenseerd.
- De temperatuur in het apparaat varieert door de volgende condities:
 - Het aantal keer dat het apparaat wordt geopend
 - Beladingshoeveelheid

nl Extra functies

- Temperatuur van de vers opgeslagen levensmiddelen
- Omgevingstemperatuur
- Direct instralend zonlicht

7.3 Machine uitschakelen

1. Tik om de instelmodus te activeren, op het bovenste gedeelte van het bedieningspaneel.
2. **Ⓛ 3 sec.** 3 Seconden ingedrukt houden.

7.4 Temperatuureenheid instellen

U kunt kiezen tussen de temperatuureenheden °C en °F.

1. Tik om de instelmodus te activeren, op het bovenste gedeelte van het bedieningspaneel.
2. Druk op °C/°F.

7.5 Temperatuur instellen

Koelvaktemperatuur instellen

1. Tik om de instelmodus te activeren, op het bovenste gedeelte van het bedieningspaneel.
2. Druk net zo vaak op / (koelvak), totdat de temperatuuraanduiding (koelvak) de gewenste temperatuurinstelling weergeeft.

De aanbevolen temperatuur in het koelvak bedraagt 4°C (39°F).

Vriesvaktemperatuur instellen


1. Tik om de instelmodus te activeren, op het bovenste gedeelte van het bedieningspaneel.
2. Druk net zo vaak op / (vriesvak), totdat de temperatuuraanduiding (diepvriesvak) de gewenste temperatuurinstelling weergeeft.

De aanbevolen temperatuur in het vriesvak bedraagt -18°C. (0°F).


7.6 Toetsenblokkering

De toetsblokkering voorkomt dat het apparaat ongewenst of ondeskundig wordt bediend.

Toetsblokkering inschakelen

1. Tik om de instelmodus te activeren op het onderste gedeelte van het bedieningspaneel.
2. **Ⓛ lock 3 sec.** gedurende 3 seconden indrukken.
 - ✓  "lock 3 sec." is verlicht.

Toetsenblokkering uitschakelen

- ▶ **Ⓛ lock 3 sec.** gedurende 3 seconden indrukken.
 - ✓  "lock 3 sec." dooft.

8 Extra functies

Kom te weten over welke instelbare extra functies uw apparaat beschikt. Via de Home Connect app kunnen andere aanvullende functies worden ingesteld.

8.1 Superkoelen

Bij het Superkoelen koelt het koelvak zo koud mogelijk.

Schakel Superkoelen in voor het bewaren van grote hoeveelheden levensmiddelen in het koelvak.

Opmerking: Als Superkoelen is ingeschakeld, kan er meer geluid ontstaan.

Superkoelen inschakelen

1. Tik om de instelmodus te activeren, op het bovenste gedeelte van het bedieningspaneel.
2. Druk op **super** (koelvak).
 - ✓ "super" (koelvak) brandt.

Opmerking: Na ca. 6 uur schakelt het apparaat over op de normale werking.

Superkoelen uitschakelen

1. Tik om de instelmodus te activeren, op het bovenste gedeelte van het bedieningspaneel.
 2. Druk op **super**.
- ✓ De voordien ingestelde temperatuur wordt op indicatie aangegeven.

8.2 Automatisch Supervriezen

Bij het automatisch Supervriezen koelt het vriesvak duidelijk op een lagere temperatuur dan bij de normale werking. Hierdoor bevriezen de levensmiddelen sneller tot in de kern. De automatische Supervriezen schakelt in als u verse levensmiddelen van links beginnend in de onderste diepvrieslade legt.

Het automatische Supervriezen is af fabriek geactiveerd. U kunt het automatische Supervriezen deactiveren. Als het automatische Supervriezen is ingeschakeld, brandt "super" (vriesvak) en er kunnen meer geluiden ontstaan.

Het apparaat schakelt na het verstrijken van het automatisch Supervriezen op normale werking.

Automatisch Supervriezen activeren

1. Tik om de instelmodus te activeren, op het bovenste gedeelte van het bedieningspaneel.
 2. **super** (koelvak) 5 seconden ingedrukt houden.
- ✓ Als er 2 akoestische signalen te horen zijn, is het automatische Supervriezen geactiveerd.

Automatische Supervriezen deactiveren

1. Tik om de instelmodus te activeren, op het bovenste gedeelte van het bedieningspaneel.
 2. **super** (koelvak) 5 seconden ingedrukt houden.
- ✓ Als er 3 akoestische signalen te horen zijn, dan is het automatische Supervriezen gedeactiveerd.

Automatische Supervriezen annuleren

1. Tik om de instelmodus te activeren, op het bovenste gedeelte van het bedieningspaneel.
 2. Druk op **super** (vriesvak).
- ✓ De voordien ingestelde temperatuur wordt op indicatie aangegeven.

8.3 Handmatig Supervriezen

Bij het Supervriezen koelt het vriesvak zo koud mogelijk. Schakel Supervriezen 4 tot 6 uur voor het inladen van een hoeveelheid levensmiddelen vanaf 2 kg in het vriesvak in.

Gebruik Supervriezen, om ijsblokjesproductie te versnellen.

Om het invriesvermogen te benutten, gebruikt u Supervriezen.

→ *"Voorwaarden voor invriesvermogen", Pagina 26*

Opmerking: Als Supervriezen is ingeschakeld, kan er meer geluid ontstaan.

Handmatig Supervriezen inschakelen

1. Tik om de instelmodus te activeren, op het bovenste gedeelte van het bedieningspaneel.
 2. Druk op **super** (vriesvak).
- ✓ "super" (vriesvak) brandt.

Opmerking: Na ca. 54 uur schakelt het apparaat over op de normale werking.

Handmatig Supervriezen uitschakelen

1. Tik om de instelmodus te activeren, op het bovenste gedeelte van het bedieningspaneel.
 2. Druk op **super** (vriesvak).
- ✓ De voordien ingestelde temperatuur wordt op indicatie aangegeven.

8.4 Sabbat-modus

Opdat u het apparaat ook op sabbat kunt gebruiken, schakelt de Sabbat-modus alle niet absoluut benodigde functies uit.

Tijdens de Sabbat-modus zijn de volgende functies uitgeschakeld:

- Superkoelen
- Automatische Supervriezen en handmatige Supervriezen
- Alarm
- Waterdispenser
- Ijsblokjesproductie en ijsblokjes-uitgifte
- Binnenverlichting
- Akoestische signalen
- Meldingen op het bedieningspaneel

Opmerking: Tijdens de Sabbat-modus schakelt de verlichting van het bedieningspaneel uit. **super** (vriesvak) brandt met gereduceerde helderheid.

Sabbat-modus inschakelen

1. Tik om de instelmodus te activeren, op het bovenste gedeelte van het bedieningspaneel.
 2. **super** (vriesvak) 15 Seconden ingedrukt houden, tot een akoestisch signaal klinkt.
- ✓ "super" (vriesvak) brandt.

Opmerking: Na ca. 80 uur schakelt het apparaat over op de normale werking.

Sabbat-modus uitschakelen

1. Tik om de instelmodus te activeren, op het bovenste gedeelte van het bedieningspaneel.
2. **super** (vriesvak) 15 Seconden ingedrukt houden, tot een akoestisch signaal klinkt.

8.5 Bericht filtervervangning

Om de 6 maanden schakelt het bericht filtervervangning in. "filter" brandt.

Opmerking: Bij verhoogd waterverbruik schakelt de melding filtervervangning eerder in.

Bericht filtervervangning uitschakelen

1. Het waterfilter vervangen.
De bypass-kap hoeft niet te worden vervangen.
 2. Druk op **filter**.
- ✓ "filter" dooft.
 - ✓ De filterwisselstatus is gereset.

9 Alarm

9.1 Deuralarm

Als de deur van het apparaat langere tijd open staat wordt het deuralarm ingeschakeld.

Er klinkt een waarschuwingssignaal, "alarm" knippert en de ingestelde temperatuur van het betroffen vak knippert.

Deuralarm uitschakelen

- ▶ De apparaatdeur sluiten of op **alarm** drukken.
- ✓ Het waarschuwingssignaal is uitgeschakeld.

9.2 Temperatuuralarm

Wanneer het te warm is in het vriesvak, wordt het temperatuuralarm geactiveerd.

Er klinkt een waarschuwingssignaal, "alarm" knippert en de ingestelde temperatuur van het betroffen vak knippert.

VOORZICHTIG

Kans op gevaar voor de gezondheid!

Bij het ontdooien kunnen bacteriën zich vermeerderen en kunnen de diepvrieswaren bederven.

- ▶ Half of geheel ontdooide diepvrieswaren niet opnieuw invriezen.
- ▶ Het voedsel pas na koken of braden opnieuw invriezen.
- ▶ De maximale bewaartijd niet meer ten volle benutten.

Het temperatuuralarm kan in de volgende gevallen inschakelen:

- Het apparaat wordt in gebruik genomen.
Levensmiddelen pas in het apparaat inruimen wanneer de ingestelde temperatuur is bereikt.
- Er worden grote hoeveelheden verse levensmiddelen ingeruimd.
Voor het in het apparaat inruimen van grote hoeveelheden levensmiddelen Supervriezen inschakelen.
- De deur van het vriesvak is te lang geopend.
Controleer of het diepvriesproduct deels of geheel is ontdooid.

Temperatuuralarm uitschakelen

- ▶ **alarm** indrukken.
- ✓ Het waarschuwingssignaal is uitgeschakeld.
- ✓ De temperatuurindicatie (vriesvak) geeft kort de warmste temperatuur weer die in het vriesvak heeft overheerst. Daarna toont de temperatuurindicatie (vriesvak) opnieuw de ingestelde temperatuur.
- ✓ Vanaf dit moment wordt de warmste temperatuur opnieuw bepaald en in het geheugen opgeslagen.
- ✓ "alarm" brandt als de ingestelde temperatuur opnieuw is bereikt.

10 Home Connect

Dit apparaat is geschikt voor netwerken. Verbind uw apparaat met een mobiel eindapparaat om functies te kunnen bedienen via de Home Connect app te bedienen.

De Home Connect diensten zijn niet in elk land beschikbaar. De beschikbaarheid van de functie Home Connect is afhankelijk van de beschikbaarheid van de Home Connect diensten in uw land. Informatie hierover vindt u op: www.home-connect.com. Om Home Connect te kunnen gebruiken, dient u eerst de verbinding met het WLAN-thuisnetwerk (Wi-Fi¹) en met de Home Connect app te configureren.

Na het inschakelen van het apparaat ten minste 3 minuten wachten tot de interne initialisatie van het apparaat is voltooid. Configureer pas dan Home Connect.

¹ Wi-Fi is een geregistreerd handelsmerk van de Wi-Fi Alliance.

De Home Connect app leidt u door het gehele aanmeldingsproces. Volg de aanwijzingen in de Home Connect app om de instellingen aan te brengen.

Tip: Neem ook de aanwijzingen in de Home Connect app in acht.

Opmerkingen

- Houd u aan de veiligheidsinstructies in deze gebruiksaanwijzing en zorg ervoor dat deze ook worden nageleefd wanneer u het apparaat via de Home Connect app bedient. → "Veiligheid", Pagina 4
- De bediening aan het apparaat heeft altijd voorrang. Gedurende deze tijd is de bediening via de Home Connect app niet mogelijk.

10.1 Home Connect app instellen

1. Installeer de Home Connect app op het mobiele eindapparaat.
2. De Home Connect app starten en de toegang voor Home Connect instellen.

De Home Connect app leidt u door het gehele aanmeldingsproces.

10.2 Home Connect instellen

Vereisten

- De Home Connect app is op het mobiele eindapparaat geïnstalleerd.
- Het apparaat heeft op de plaats van opstelling ontvangst van het thuisnetwerk (wifi).

1. De Home Connect app openen en de volgende QR-code scannen.



2. De aanwijzingen van de Home Connect app opvolgen.

10.3 Schakel de verbinding met het thuisnetwerk (WiFi) in

- ▶ Op  drukken.

10.4 Schakel de verbinding met het thuisnetwerk (WiFi) uit

- ▶ Op  drukken.



10.5 Update van de Home Connect software installeren

Opmerking: Wanneer een update van de Home Connect software beschikbaar is, dan verschijnt een melding in de Home Connect app.

- ▶ Volg om de update van de Home Connect software te installeren, de aanwijzingen in de Home Connect app op.
- ✓ Tijdens de installatie is het bedieningspaneel deels geblokkeerd.

10.6 Home Connect instellingen resetten

Als het tot verbindingsproblemen van uw apparaat met uw thuisnetwerk (WiFi) komt of als u uw apparaat in een ander thuisnetwerk (WiFi) wilt aanmelden, kunt u de Home Connect instellingen terugzetten.

- ▶  6 seconden ingedrukt houden, totdat  dooft.
- ✓ De Home Connect instellingen zijn gereset.

10.7 Afstandsdiagnose

De klantenservice kan via de diagnose op afstand toegang verkrijgen tot uw apparaat als u zich met de desbetreffende wens tot de klantenservice richt, uw apparaat met de Home Connect server verbonden is en de diagnose op afstand in het land waarin u het apparaat gebruikt, beschikbaar is.

Tip: Meer informatie alsook aanwijzingen over de beschikbaarheid van de diagnose op afstand in uw land vindt u in het gedeelte service/support van de lokale website: www.home-connect.com.

10.8 Bescherming persoonsgegevens

Neem de aanwijzingen m.b.t. de bescherming van de persoonsgegevens in acht.

Wanneer uw apparaat voor de eerste keer wordt verbonden met een thuisnetwerk dat op het internet is aangesloten, geeft het de volgende

gegevenscategorieën door aan de Home Connect server (eerste registratie):

- Eenduidige identificatie van het apparaat (bestaande uit apparaatsleutels en het MAC-adres van de ingebouwde WiFi communicatiemodule).
- Veiligheidscertificaat van de WiFi-communicatiemodule (voor de informatietechnische beveiliging van de verbinding).
- De actuele software- en hardwareversie van uw huishoudapparaat.
- Status van een eventuele eerdere reset naar de fabrieksinstellingen.

Bij de eerste registratie wordt het gebruik van de Home Connect functionaliteiten voorbereid. Deze registratie dient pas te worden uitgevoerd op het moment dat u voor het eerst van de Home Connect functionaliteiten gebruik wilt maken.

Opmerking: Let erop dat de Home Connect functionaliteiten alleen kunnen worden gebruikt in combinatie met de Home Connect app. Informatie over gegevensbescherming kan worden opgeroepen in de Home Connect app.

11 Koelvak

In het koelvak kunt u vlees, worst, vis, melkproducten, eieren, bereide gerechten en brood en banket bewaren.

De temperatuur is van 2°C (46°F) tot 8°C (36°F) instelbaar.

Door de koelopslag kunt u ook licht bederfelijke levensmiddelen op korte of middellange termijn bewaren. Hoe lager de gekozen temperatuur is, des te langer blijven de levensmiddelen vers.

11.1 Tips voor het bewaren van levensmiddelen in het koelvak

- Alleen verse en onbeschadigde levensmiddelen inruimen.
- Bewaar de levensmiddelen luchtdicht verpakt of afgedekt.
- Om de luchtcirculatie niet te hinderen en het bevriezen van levensmiddelen te vermijden, de levensmiddelen niet vóór de inwendige ventilatieopeningen of direct tegen de achterwand plaatsen.
- Laat warme etenswaren en dranken eerst afkoelen.
- Houd de door de fabrikant vermelde houdbaarheidsdatum of gebruiksdatum in acht.

11.2 Koudezones in het koelvak

Door de luchtcirculatie in et koelvak ontstaan verschillende koudezones.

Koudste zone

De koudste zone bevindt zich in de bewaarlade.

Tip: Bewaar snel bedervende levensmiddelen in de koudste zone, bijv. vis, worst en vlees.

Warmste zone

De warmste zone bevindt zich helemaal bovenaan in de deur.

Tip: Bewaar minder gevoelige levensmiddelen in de warmste zone, bijv. harde kaas en boter. Hierdoor komt het aroma van de kaas beter tot ontwikkeling en blijft de boter smeerbaar.

12 Vriesvak

In het vriesvak kunt u diepvrieswaren bewaren, levensmiddelen bevroren en ijsblokjes maken. De temperatuur is van -16°C (3°F) tot -24°C (-11°F) instelbaar. Langdurig bewaren van levensmiddelen moet op een temperatuur van -18°C (0°F) of lager gebeuren. Door het invriezen kunt u bederfelijke levensmiddelen gedurende lange tijd bewaren. De lage temperaturen vertragen of stoppen het bederven.

12.1 Invriescapaciteit

Het invriesvermogen geeft aan welke hoeveelheid levensmiddelen in hoeveel uur tot in de kern kan worden ingevroren.

Informatie over het invriesvermogen vindt u op het typeplaatje. → "Apparaat", Fig. 1/9, Pagina 15

Voorwaarden voor invriesvermogen

1. Ca. 24 uur vóór het inladen van verse levensmiddelen, Supervriezen inschakelen.
→ "Handmatig Supervriezen inschakelen", Pagina 21
2. De levensmiddelen eerst op de vries-tray leggen.

12.2 Vriesvakvolume volledig gebruiken

Kom te weten hoe u de maximale hoeveelheid diepvriesproducten in het vriesvak kunt doen.

1. Alle uitrustingsdelen verwijderen.
→ Pagina 32
2. De levensmiddelen direct op de bodem van het vriesvak stapelen.

12.3 Tips voor het bewaren van levensmiddelen in het vriesvak

- Bewaar de levensmiddelen luchtdicht verpakt.
- Breng in te vriezen levensmiddelen niet in aanraking met ingevroren levensmiddelen.
- De levensmiddelen naast elkaar op het vriestablet en in de diepvriesladen leggen.
- Voor een goede luchtcirculatie in het apparaat de diepvrieslade tot aan de aanslag inschuiven.

12.4 Tips voor het bevriezen van verse levensmiddelen

- Alleen verse en onberispelijke levensmiddelen bevriezen.
- Levensmiddelen per portie invriezen.
- Bereide levensmiddelen zijn beter geschikt dan rauw eetbare levensmiddelen.
- Groente vóór het invriezen wassen, kleiner maken en blancheren.
- Fruit vóór het invriezen wassen, ontpitten en eventueel schillen, eventueel suiker of ascorbinezuuroplossing toevoegen.
- Voor het invriezen geschikte levensmiddelen zijn bijv. bakwaren, vis en zeevruchten, vlees, wild en gevogelte, eieren zonder schaal, kaas, boter, kwark, kant-en-klaargerechten en etensresten.
- Voor het invriezen ongeschikte levensmiddelen zijn bijv. kropsla, radisjes, eieren met schaal, druiven, rode appels en peren, yoghurt, zure room, crème fraîche en mayonaise.

Diepvrieswaren verpakken

Geschikt verpakkingsmateriaal en de juiste soort verpakking behouden in hoge mate de productkwaliteit en vermijden vriesbrand.

1. De levensmiddelen in de verpakking leggen.
2. De lucht eruit drukken.
3. De verpakking luchtdicht afsluiten om te voorkomen dat de levensmiddelen hun smaak verliezen of uitdrogen.
4. De verpakking met de inhoud van de invriesdatum voorzien.

12.5 Houdbaarheid van de diepvriesproducten bij -18°C (0°F)

Product	Bewaartijd
Vis, worst, klaarge maakte gerechten, brood en banket	Tot 6 maanden
Gevogelte, vlees	Tot 8 maanden
Groente, fruit	Tot 12 maanden

De erop gedrukte vrieskalender geeft de maximale bewaartijd in maanden aan bij een constante temperatuur van -18°C (0°F).

12.6 Ontdooimethodes voor diepvrieswaren



VOORZICHTIG

Kans op gevaar voor de gezondheid!

Bij het ontdooien kunnen bacteriën zich vermeerderen en kunnen de diepvrieswaren bederven.

- ▶ Half of geheel ontdooide diepvrieswaren niet opnieuw invriezen.
- ▶ Het voedsel pas na koken of braden opnieuw invriezen.

nl Watersysteem

- ▶ De maximale bewaartijd niet meer ten volle benutten.
- Dierlijke levensmiddelen in het koelvak ontdooien, bijv. vis, vlees, kaas en kwark.
- Brood bij kamertemperatuur ontdooien.
- Levensmiddelen voor directe consumptie in de magnetron, in de oven of op de kookplaat bereiden.

13 Watersysteem

Uw apparaat beschikt over watervoevende componenten. Het watersysteem werkt alleen wanneer er een waterfilter of een bypass-klep is geïnstalleerd. Schakel de ijsblokjesproductie uit voordat u het apparaat van de drinkwateraansluiting loskoppelt.

13.1 Waterfilter

Het waterfilter filtert deeltjes en de chloorsmaak uit het water. Het waterfilter reduceert verdere verontreinigingen, bijv. chloramines, lood en geneesmiddelen.

Opmerking: Het waterfilter filtert geen bacteriën of microben uit het water.

Vervang het waterfilter:

- elke 6 maanden.
- wanneer "filter" brandt.
- wanneer de waterafgifte zichtbaar is gereduceerd.

Tips

- U kunt een nieuw waterfilter verkrijgen bij onze klantenservice, uw dealer of via onze website.
- Wanneer u geen waterfilter in uw apparaat wilt gebruiken of een extern waterfiltersysteem heeft geïnstalleerd, dan kunt u het waterfilter permanent door een bypass-kap vervangen.

De bypass-kap filtert alleen grove deeltjes uit het water en kan indien nodig worden gereinigd. Een bypass-kap kunt u verkrijgen bij onze servicedienst of via onze website.

Bericht filtervervangning

Om de 6 maanden schakelt het bericht filtervervangning in. "filter" brandt.

Opmerking: Bij verhoogd waterverbruik schakelt de melding filtervervangning eerder in.

Bericht filtervervangning uitschakelen

1. Het waterfilter vervangen.

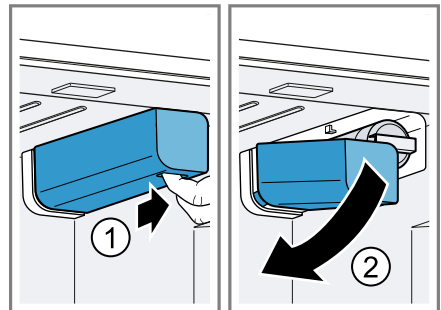
De bypass-kap hoeft niet te worden vervangen.

2. Druk op **filter**.

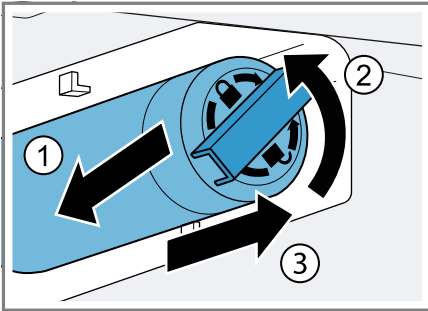
- ✓ "filter" dooft.
- ✓ De filterwisselstatus is gereset.

Waterfilter vervangen of door bypass-kap vervangen

1. Grijp in de inkeping onder de filterafdekking, en trek deze er dan gemakkelijk naar voren er uit ① en naar links onder klappen ②.



2. Klap het waterfilter naar links onder ①, 90° linksom draaien ② en verwijderen ③.
 - Verwijder het waterfilter voorzichtig, omdat het onder druk kan staan.



Opmerking: Bij het verwijderen drupt er een beetje water uit het waterfilter. Verwijder het lekkende water met een droge doek.

Tip: U kunt het gebruikte waterfilter via het huishoudelijke afval afvoeren.

3. Schuif het nieuwe waterfilter of de bypass-kap tot de aanslag in de filteropening, tot de aanslag 90° rechtsom draaien en rechts naar boven klappen.
4. Schuif de filterafdekking naar rechts open en schuif deze tot de aanslag naar achteren.
5. De ijsblokjesproductie van de eerste 24 uur afvoeren en het water 5 minuten aftappen en afvoeren.

13.2 Ijs- en waterdispenser

Gebruik de ijs- en waterdispenser voor ijsblokjes, gecrushed ijs en voor gekoeld water.

Om de maximale ijsblokjesproductie in een tijdsperiode van 24 uur te bereiken, de houder voor ijsblokjes elke 4 uur legen.

De hoeveelheid geproduceerde ijsblokjes varieert door de volgende omstandigheden:

- Het aantal keer dat het apparaat wordt geopend
- De hoeveelheid levensmiddelen in het apparaat
- Omgevingstemperatuur en omgevingsvochtigheid
- Waterdruk en toestand van waterfilter

Opmerking: Bij geopende apparaatdeur is de ijs- en waterdispenser geblokkeerd.

Ijs- en waterdispenser in bedrijf nemen

Opmerkingen

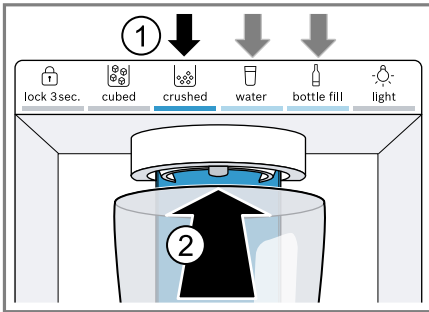
- De productie van ijsblokjes start zodra het apparaat is ingeschakeld en het vriesvak de ingestelde temperatuur heeft bereikt.
- Zodra het vriesvak de ingestelde temperatuur heeft bereikt, is na ca. 4 uur de eerste ijsblokjesproductie klaar.
- Na het aansluiten van het apparaat of het inbouwen van een nieuw waterfilter zit er lucht in het watersysteem.

Vereiste: Het apparaat is op de drinkwata aansluiting aangesloten.

1. Neem net zo lang water af tot dit geen luchtbellens meer bevat. Verwijder spatwater met een droge doek.
2. Vanwege hygiënische redenen het water 5 minuten lang tappen en afvoeren.
3. Gooi om hygiënische redenen de ijsblokjesproductie van de eerste 24 uur weg.

IJs of water tappen

1. Tik om de instelmodus te activeren op het onderste gedeelte van het bedieningspaneel.
2. Druk op de gewenste keuze-optie en druk ① het glas tegen de dispenseropening ②.
 - Spoel het watersysteem, wanneer 5 dagen geen water is getapt. Tap 2 l water om het watersysteem te spoelen.



Tip: Houd het glas direct onder de dispenseropening.

Opmerkingen

- Na een zekere tijd continue afname stopt de ijs- en waterafgifte. Wacht enkele seconden om weer opnieuw ijs of water te kunnen tappen.
- Na enkele op elkaar volgende keren tappen stopt de ijs- en waterafgifte. Wacht enkele minuten om weer opnieuw ijs of water te kunnen tappen.
- Bij het wisselen van **cubed** naar **crushed** kunnen bij de volgende afgifte een paar ijsblokjes mee komen.
- Bij het wisselen van **crushed** naar **cubed** kan bij de volgende afgifte een beetje gecrushed ijs mee komen.

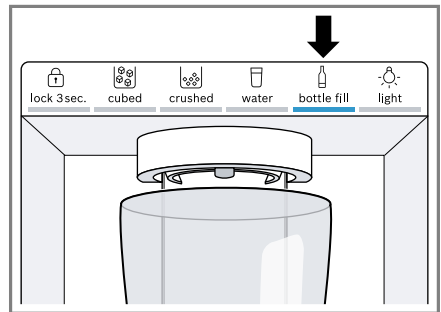
Flessenvuloptie

U kunt een gedefinieerde waterhoeveelheid met de flessenvuloptie tappen.

Opmerking: De af fabriek gedefinieerde waterhoeveelheid is ca. 500 ml.

Flesvulling tappen

1. Op **bottle fill** drukken.
2. Houd een fles of kan onder de dispenseropening.
3. Druk op **bottle fill**.



- ✓ De gedefinieerde waterhoeveelheid wordt afgegeven.

Tips

- Druk om de afgifte voortijdig te stoppen op een willekeurige tip-toets het bedieningspaneel drukken.
- Druk om de afgifte nogmaals te starten op **bottle fill**.

Opmerking: Wanneer u enige tijd geen flesvulling tapt, dan wisselt de selectie-optie naar **water**.

Waterhoeveelheid van de flesvuloptie instellen

Opmerking: De maximale vultijd bedraagt 60 seconden.

1. Op **bottle fill** drukken.
2. Houd een fles of kan onder de dispenseropening.
3. Selecteer één van de opties:


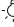
-  **bottle fill** ingedrukt houden, totdat de gewenste waterhoeveelheid is getapt.
- Net zo vaak op  /  (vriesvak) drukken tot de temperatuurindicatie (vriesvak) de gewenste waterafgiftetijd in seconden toont.
- ✓ De nieuwe waterhoeveelheid is opgeslagen en wordt afgegeven bij de flesvuloptie.

Continue verlichting

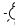

Wanneer u enige tijd geen ijs of water afneemt, dan schakelt de verlichting uit.

U kunt de verlichting van de ijs- en waterdispenser continu inschakelen.

Continue verlichting inschakelen

1. Tik om de instelmodus te activeren op het onderste gedeelte van het bedieningspaneel.
2. Druk op  **light**.
- ✓  **light** brandt.

Continue verlichting uitschakelen

1. Tik om de instelmodus te activeren op het onderste gedeelte van het bedieningspaneel.
2. Druk op  **light**.
- ✓  **light** dooft.

Ijsblokjesproductie inschakelen

1. Tik om de instelmodus te activeren, op het bovenste gedeelte van het bedieningspaneel.
2. Druk op **ice off**.
- ✓ De productie van ijsblokjes start en de laatst gebruikte keuzeoptie brandt.

Ijsblokjesproductie uitschakelen

1. Tik om de instelmodus te activeren, op het bovenste gedeelte van het bedieningspaneel.

2. Druk op **ice off**.
- ✓ De ijsafgifte en ijsblokjesproductie stopt.

14 Ontdooien

14.1 Ontdooien in het koelvak.

Het koelvak van uw apparaat ontdooit automatisch.

14.2 Ontdooien in het vriesvak

Door het volledig automatische “NoFrost”-systeem blijft het vriesvak vorstvrij. Ontdooien is niet nodig.

15 Reiniging en onderhoud

Reinig en onderhoud uw apparaat zorgvuldig om er voor te zorgen dat het lang goed blijft werken.

De reiniging van ontoegankelijke plaatsen moet door de servicedienst worden uitgevoerd. Aan de reiniging door de servicedienst kunnen kosten verbonden zijn.

15.1 Apparaat voorbereiden voor reiniging

1. Het apparaat uitschakelen.
→ *Pagina 20*
2. Haal de stekker van het apparaat uit het stopcontact.
De stekker van het netsnoer uit het stopcontact trekken of de zekering in de meterkast uitschakelen.
3. Alle levensmiddelen eruit halen en op een koele plaats bewaren.

nl Reiniging en onderhoud

Indien beschikbaar koelelementen op de levensmiddelen leggen.

4. Verwijder alle uitrustingsdelen en accessoires uit het apparaat.
→ *Pagina 32*
5. Legplateau boven de fruit- en groentelade verwijderen.
→ *Pagina 34*
6. Het fruit- en groentelade-deksel verwijderen.

15.2 Apparaat schoonmaken

⚠ WAARSCHUWING

Kans op elektrische schok!

Binnendringend vocht kan een schok veroorzaken.

- ▶ Geen stoomreiniger of hogedrukreiniger gebruiken om het apparaat te reinigen.

Vloeistof in de verlichting of in de bedieningselementen kan gevaarlijk zijn.

- ▶ Het afwaswater mag niet in de verlichting of in de bedieningselementen terechtkomen.

LET OP!

Ongeschikte reinigingsmiddelen kunnen de oppervlakken van het apparaat beschadigen.

- ▶ Geen harde schuur- of afwaspansjes gebruiken.
- ▶ Geen scherpe of schurende reinigingsmiddelen gebruiken.
- ▶ Geen sterk alcoholhoudende reinigingsmiddelen gebruiken.
- ▶ Gebruik geen RVS-reiniger op de buitenkant van het apparaat.

Wanneer u uitrustingsdelen en accessoires in de vaatwasser reinigt, kunnen deze vervormen of verkleuren.

- ▶ Nooit uitrustingsdelen en accessoires in de vaatwasser reinigen.

1. Apparaat voorbereiden voor reiniging. → *Pagina 31*

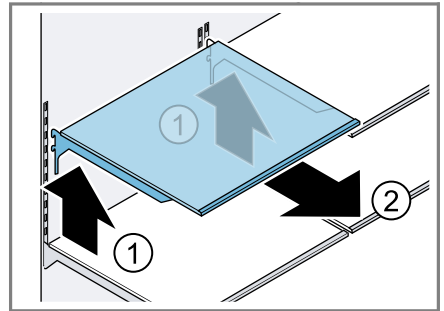
2. Reinigen met een vaatdoek, lauw water en een beetje pH-neutraal afwasmiddel:
 - de buitenkant van het apparaat
 - de binnenkant van het apparaat
 - de uitrustingsdelen
 - de toebehoren
 - de deurafdichtingen
3. Met een zachte, droge doek grondig nadrogen.
4. De uitrustingsdelen plaatsen en de apparaatdelen inbouwen.
5. Het apparaat elektrisch aansluiten.
→ *Pagina 12*
6. Doe de levensmiddelen in het apparaat.

15.3 Onderdelen eruit halen

Neem wanneer u de uitrustingsdelen grondig wilt reinigen deze uit het apparaat.

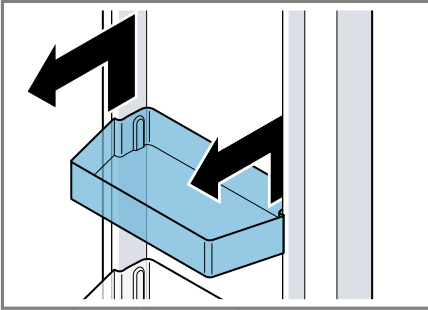
Plateau verwijderen

- ▶ Til het plateau op ① en verwijder het ②.

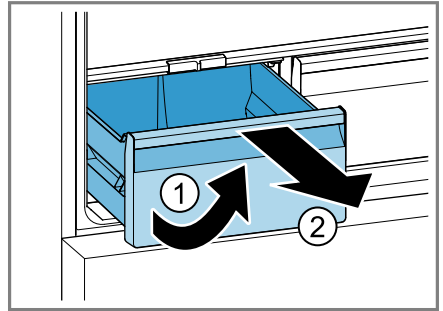


Deurrek verwijderen

- ▶ Het deurrek omhoog tillen en verwijderen.

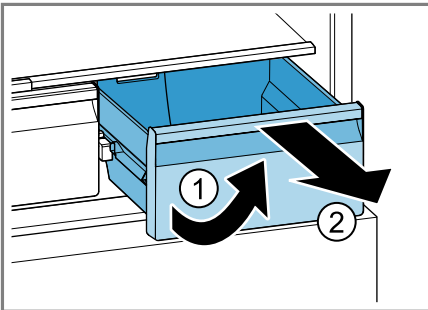


2. Til de fruit- en groentelade aan de voorzijde op ① en verwijder deze ②.



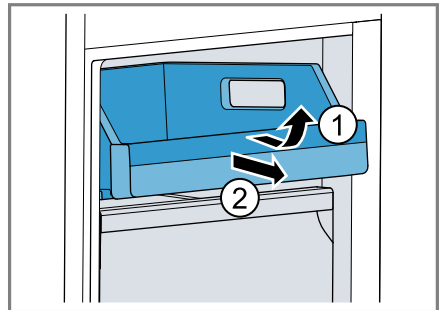
Bewaarlade verwijderen

1. De lade tot de aanslag eruit trekken.
2. Til de bewaarlade aan de voorkant op ① en verwijder deze ②.



Vriestableau verwijderen

1. Het vriestableau tot de aanslag er uit trekken.
2. Het vriestableau aan de voorzijde optillen ① en verwijderen ②.



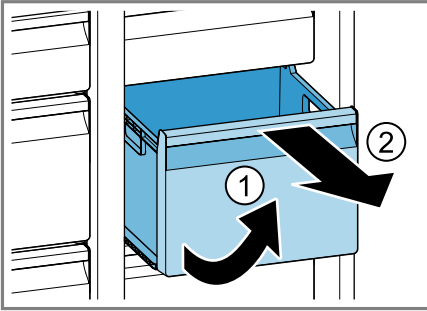
Groente- en fruitlade verwijderen

1. De fruit- en groentelade tot de aanslag uittrekken.

Diepvrieslade verwijderen

1. De diepvrieslade tot aan de aanslag uittrekken.

2. De diepvrieslade vooraan optillen
① en eruit halen ②.

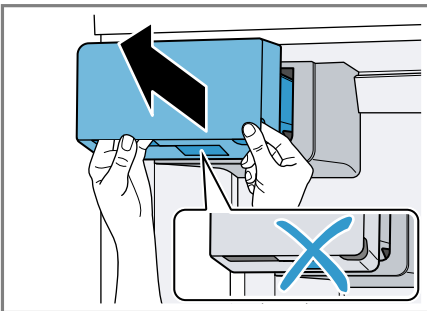


Houder voor ijsblokjes verwijderen

⚠ WAARSCHUWING **Kans op letsel!**

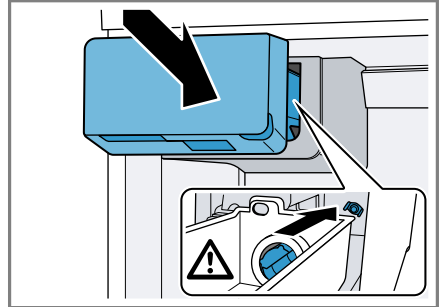
Bij het grijpen in de afgifte-opening van de ijsblokjeshouder kan er snijletsel ontstaan.

- ▶ Grijp nooit in de afgifte-opening van de ijsblokjeshouder.
- ▶ In de linker en rechter inkeping onder de ijsblokjeshouder grijpen en naar voren er uit trekken.



Tips

- Wanneer de ijsblokjeshouder niet teruggeplaatst kan worden, draai dan de transportschroef op de ijsblokjeshouder en probeer het opnieuw.



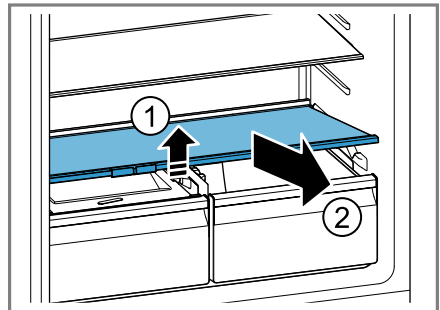
- Wanneer de ijsblokjeshouder bij het inbouwen blokkeert, verwijder dan de overtollige ijsblokjes uit de opening van de ijsblokjeshouder.

15.4 Apparaatonderdelen demonteren

Als u uw apparaat grondig wilt reinigen, kunt u bepaalde onderdelen uit uw apparaat demonteren.

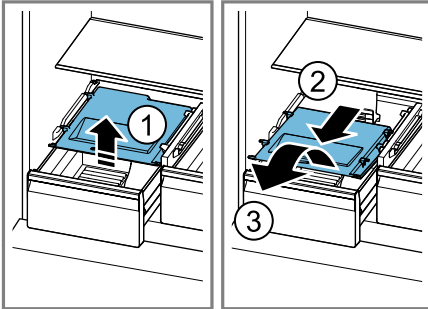
Legplateau boven de fruit- en groentelade verwijderen

- ▶ Het legplateau boven de fruit- en groentelade aan de voorzijde optillen ① en verwijderen ②.



Fruit- en groentelade-afdekking verwijderen

1. De fruit- en groentelade tot de aanslag uittrekken.
2. De fruit- en groentelade-afdekking iets optillen ①, naar voren er uittrekken ② en verwijderen ③.



16 Storingen verhelpen

Kleinere storingen aan het apparaat kunt u zelf verhelpen. Raadpleeg voordat u contact opneemt met de klantenservice de informatie over het verhelpen van storingen. Zo voorkomt u onnodige kosten.

WAARSCHUWING

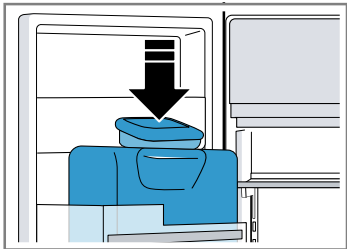
Kans op elektrische schok!

Ondeskundige reparaties zijn gevaarlijk.

- ▶ Alleen daarvoor geschoold vakpersoneel mag reparaties aan het apparaat uitvoeren.
- ▶ Er mogen uitsluitend originele reserveonderdelen worden gebruikt voor reparatie van het apparaat.
- ▶ Wanneer de netaansluitkabel of de apparaataansluitkabel van dit apparaat beschadigd raakt, moet deze worden vervangen door een speciale netaansluitkabel of speciale apparaataansluitkabel die verkrijgbaar is bij de fabrikant of de klantenservice.

Storing	Oorzaak en probleemoplossing
Apparaat koelt niet, indicaties en verlichting branden.	<p>Het presentatielicht is ingeschakeld.</p> <ol style="list-style-type: none"> 1. Koppel het apparaat los van de voedingspanning. Haal stekker van het netsnoer uit het stopcontact trekken of schakel de zekering in de meterkast uit. 2. Sluit het apparaat na 5 minuten weer aan. 3. Controleer na korte tijd of uw apparaat koelt.
LED-verlichting functioneert niet.	<p>Verschillende oorzaken zijn mogelijk.</p> <ul style="list-style-type: none"> ▶ Neem contact op met de servicedienst. Het nummer van de servicedienst vindt u in het bijgevoegde overzicht van servicediensten.
Home Connect functioneert niet correct.	<p>Verschillende oorzaken zijn mogelijk.</p> <ul style="list-style-type: none"> ▶ Ga naar www.home-connect.com.
E of d verschijnt op het temperatuurdisplay.	<p>De elektronica heeft een fout geconstateerd.</p> <ol style="list-style-type: none"> 1. Schakel het apparaat uit. → <i>Pagina 20</i> 2. Koppel het apparaat los van de voedingspanning. Haal stekker van het netsnoer uit het stopcontact trekken of schakel de zekering in de meterkast uit. 3. Sluit het apparaat na 5 minuten weer aan. 4. Verschijnt de melding nog steeds, neem dan contact op met de servicedienst. Het nummer van de servicedienst vindt u in het bijgevoegde overzicht van servicediensten.

Storing	Oorzaak en probleemoplossing
<p>Er klinkt een waarschuwingssignaal en "alarm" knippert.</p> <p>Het deuralarm is ingeschakeld.</p>	<p>Deur van het apparaat is open.</p> <ul style="list-style-type: none"> ▶ Sluit de deur van het apparaat.
<p>Er klinkt een waarschuwingssignaal, het temperatuurdisplay (vriesvak) en "alarm" knipperen.</p> <p>Temperatuuralarm is ingeschakeld.</p>	<p>Verschillende oorzaken zijn mogelijk.</p> <ol style="list-style-type: none"> 1. Druk op alarm. ✓ Schakel het alarm uit. 2. Controleer na enkele uren of de ingestelde temperatuur in het vriesvak is bereikt. <hr/> <p>Externe ventilatieopeningen zijn afgedekt.</p> <ul style="list-style-type: none"> ▶ Verwijder hindernissen vóór de externe ventilatieopeningen.
	<p>Er zijn grotere hoeveelheden verse levensmiddelen ingeruimd.</p> <ul style="list-style-type: none"> ▶ Schakel Supervriezen vóór het opslaan van een grotere hoeveelheid levensmiddelen in. → <i>"Handmatig Supervriezen inschakelen"</i>, Pagina 21
<p>Temperatuurdisplays en "alarm" branden.</p>	<p>Er is een sensor defect.</p> <ul style="list-style-type: none"> ▶ Neem contact op met de servicedienst. <p>Het nummer van de servicedienst vindt u in het bijgevoegde overzicht van servicediensten.</p>
<p>Temperatuur wijkt erg af van de instelling.</p>	<p>Verschillende oorzaken zijn mogelijk.</p> <ol style="list-style-type: none"> 1. Schakel het apparaat uit. → <i>Pagina 20</i> 2. Schakel het apparaat na ca. 5 minuten opnieuw in. → <i>Pagina 19</i> <ul style="list-style-type: none"> – Als de temperatuur te hoog is, controleer dan de temperatuur na een paar uur opnieuw. – Als de temperatuur te laag is, controleer de temperatuur dan de volgende dag opnieuw.
<p>Er loopt water uit het apparaat.</p>	<p>Watersaansluiting of slang lekt.</p> <ul style="list-style-type: none"> ▶ Controleer of de watersaansluitingen goed zijn aangedraaid en de waterslang onbeschadigd is. <p>Vervang indien nodig de waterslang.</p>
<p>De waterafgifte is gereduceerd.</p>	<p>Lage waterdruk.</p> <ul style="list-style-type: none"> ▶ Controleer de waterdruk van de watertoevoerinstallatie of het externe waterfiltersysteem, bijv. omgekeerde osmose-installatie. <p>Sluit het apparaat alleen aan op een watersaansluiting met voldoende waterdruk. → <i>Pagina 10</i></p>

Storing	Oorzaak en probleemoplossing
De waterafgifte is gereduceerd.	Het waterfilter is verstopt. ▶ Vervang het waterfilter. → <i>Pagina 28</i>
Er drupt water uit de ijs- en waterdispenser.	Er zit lucht in het watersysteem. ▶ Tap net zo lang water tot dit geen lucht meer bevat. Ijsresten in de ijsschacht smelten. ▶ Verwijder de ijsresten in de ijsschacht, bijv. met een houten lepel.
	
Op de uitvoeropening van de houder voor ijsblokjes en de ijsschacht vormt zich condenswater.	De waterdamp in warme en vochtige lucht condenseert op de koudere oppervlakken van het apparaat. ▶ Open de apparaatdeur niet onnodig. Ijsresten in de ijsschacht smelten. <ol style="list-style-type: none"> 1. Neem het dooiwater af met een zachte, droge doek. 2. Open het apparaat zo kort mogelijk. 3. Let er op dat het apparaat altijd goed wordt gesloten.
De ijsblokjesproductie is laag.	Apparaat werd aangesloten. ▶ Wacht ca. 4 uur tot de eerste ijsblokjesproductie klaar is. Vriesvak werd vaak of over een langere periode geopend. ▶ Controleer na enkele uren de ijsblokjesproductie. Lage waterdruk. ▶ Controleer de waterdruk van de watertoevoerinstallatie of het externe waterfiltersysteem, bijv. omgekeerde osmose-installatie. Sluit het apparaat alleen aan op een wateraansluiting met voldoende waterdruk. → <i>Pagina 10</i>
	Het waterfilter is verstopt. ▶ Vervang het waterfilter. → <i>Pagina 28</i>

Storing**Oorzaak en probleemplossing**

De ijs- en waterdispenser werkt niet.

Ijsblokjesproductie is uitgeschakeld.
 ▶ Schakel de ijsblokjesproductie in.

Toetsenblokkering is ingeschakeld

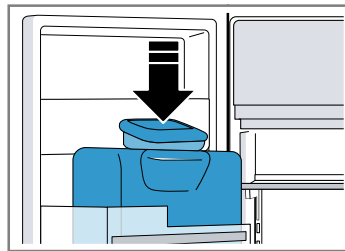
▶ Schakel de toetsenblokkering uit. → *Pagina 20*

Houder voor ijsblokjes niet volledig ingebouwd.

▶ Bouw de houder voor ijsblokjes volledig in.
 → *Pagina 34*

De ijsblokjes zijn in de ijsschacht aan elkaar vastgevroren.

▶ Verwijder de ijsblokjes uit de ijsschacht, bijv. met een houten lepel.



Lage waterdruk.

▶ Controleer de waterdruk van de watertoevoerinstallatie of het externe waterfiltersysteem, bijv. omgekeerde osmose-installatie.

Sluit het apparaat alleen aan op een wateraansluiting met voldoende waterdruk. → *Pagina 10*

Het waterfilter is verstopt.

▶ Vervang het waterfilter. → *Pagina 28*

Er is geen watertoevoer aanwezig.

▶ Zorg ervoor dat er een watertoevoer aanwezig is en dat het hoekventiel op de wateraansluiting is geopend.

Neem eventueel contact op met een installateur.

Knik in de waterslang.

▶ Sluit de watertoevoer af en verhelp de knik in de waterslang.

Vervang indien nodig de waterslang.

Storing in ijs- en waterdispenser.

1. Schakel het apparaat uit. → *Pagina 20*

2. Koppel het apparaat los van de voedingspanning.

Storing	Oorzaak en probleemoplossing
De ijs- en waterdispenser werkt niet.	<p>Haal stekker van het netsnoer uit het stopcontact trekken of schakel de zekering in de meterkast uit.</p> <ol style="list-style-type: none"> 3. Sluit het apparaat na 5 minuten weer aan. 4. Wanneer de storing aanhoudt, neem dan contact op met de servicedienst. <p>Het nummer van de servicedienst vindt u in het bijgevoegde overzicht van servicediensten.</p>
Het apparaat broemt, borrelt, zoemt, gorgelt, klikt, maakt knakgeluiden of rommelt.	<p>Geen storing. Een motor draait, bijv. koelaggregaat, ventilator. Er stroomt koudemiddel door de buizen. Motor, schakelaar, magneetventielen en waterventielen schakelen in of uit. Het automatische ontdooisysteem treedt in werking. De ijsblokjes vallen in de houder voor ijsblokjes.</p> <p>Geen handeling vereist. Geen handeling vereist.</p>
Apparaat produceert geluiden.	<p>Het apparaat staat niet waterpas.</p> <ul style="list-style-type: none"> ▶ Stel het apparaat horizontaal met behulp van een waterpas en de stelvoeten. <p>Apparaat is niet vrijstaand.</p> <ul style="list-style-type: none"> ▶ Houd de minimum afstanden van het apparaat aan. <p>Uitrustingsdelen wiebelen of klemmen.</p> <ul style="list-style-type: none"> ▶ Controleer de uitneembare uitrustingsdelen en zet ze eventueel opnieuw in het apparaat. <p>Flessen of containers raken elkaar.</p> <ul style="list-style-type: none"> ▶ Haal flessen of containers van elkaar. <p>Supervriezen is ingeschakeld.</p> <p>Geen handeling vereist. Geen handeling vereist.</p>

16.1 Stroomuitval

Tijdens een stroomuitval stijgt de temperatuur in het apparaat, hierdoor verkort de bewaartijd en de kwaliteit van de diepvriesproducten vermindert.

Op onze website van uw apparaat vindt in de technische gegevens de bewaartijd van de diepvriesproducten in geval van een storing.

Opmerkingen

- Het apparaat tijdens een stroomuitval zo weinig mogelijk openen en geen andere levensmiddelen inruimen.
- De kwaliteit van de levensmiddelen onmiddellijk na de stroomuitval controleren.
 - Diepvriesproducten die ontdooid en warmer dan 5 °C zijn, weggoien.
 - Licht ontdooid diepvriesproducten koken of bakken en ofwel verbruiken of opnieuw invriezen.

16.2 Apparaatzelftest uitvoeren

Uw apparaat beschikt over een apparaatzelftest, welke storingen weergeeft, die uw service kan verhelpen.

1. Het apparaat uitschakelen.
→ *Pagina 20*
 2. Haal de stekker van het apparaat uit het stopcontact.
De stekker van het netsnoer uit het stopcontact trekken of de zekering in de meterkast uitschakelen.
 3. Het apparaat na 5 minuten opnieuw elektrisch aansluiten.
→ *Pagina 12*
- ✓ Het bedieningspaneel toont een animatie en is geblokkeerd.

4. Eén minuut na het inschakelen **super** (koelvak) gedurende 3 tot 5 seconden ingedrukt houden, totdat een akoestisch signaal klinkt.
 - ✓ De apparaatzelftest start.
 - ✓ Als na het einde van de apparaatzelftest 2 akoestische signalen weerklinken en de temperatuurindicatie de ingestelde temperatuur toont, is uw apparaat in orde. Het apparaat gaat over op de normale werking.
 - ✓ Als na het einde van de apparaatzelftest 5 akoestische signalen klinken, neem dan contact op met de service.
5. Druk op **super** (vriesvak), zodat het apparaat overschakelt naar normaal bedrijf.
 - ✓ De temperatuurindicaties tonen de ingestelde temperaturen
→ *Pagina 20*.

17 Opslaan en afvoeren

17.1 Apparaat buiten gebruik stellen

1. Het apparaat uitschakelen.
→ *Pagina 20*
2. Haal de stekker van het apparaat uit het stopcontact.
De stekker van het netsnoer uit het stopcontact trekken of de zekering in de meterkast uitschakelen.
3. Koppel het apparaat los van de drinkwateraansluiting.
4. Alle levensmiddelen verwijderen.
5. De waterfilter uitbouwen.
→ *Pagina 28*
6. Het apparaat reinigen.
→ *Pagina 32*

7. **LET OP!** Tussen de deur en de behuizing geklemde voorwerpen kunnen het deurscharnier beschadigen.

- ▶ De deur openen, totdat deze zelfstandig open blijft.
- ▶ Geen voorwerpen tussen de deur en de behuizing klemmen.

Om de ventilatie van het interieur te waarborgen het apparaat geopend laten.

17.2 Afvoeren van uw oude apparaat

Door een milieuvriendelijke afvoer kunnen waardevolle grondstoffen opnieuw worden gebruikt.

WAARSCHUWING

Kans op gevaar voor de gezondheid!

Kinderen kunnen zich in het apparaat opsluiten en in levensgevaar geraken.

- ▶ Om te voorkomen dat kinderen in het apparaat kruipen legplateaus en lades niet uit het apparaat nemen.
- ▶ Kinderen uit de buurt van een afgedankt apparaat houden.

WAARSCHUWING

Kans op brand!

Bij beschadiging van de leidingen kunnen brandbaar koudemiddel en schadelijke gassen ontsnappen en ontsteken.

- ▶ De buizen van de koudemiddelkringloop en de isolatie niet beschadigen.
1. De stekker van het netsnoer uit het stopcontact trekken.
 2. Het netsnoer doorknippen.
 3. Voer het apparaat milieuvriendelijk af.

Bij uw dealer en uw gemeente- of deelraadskantoor kunt u informatie verkrijgen over de actuele afvoermethoden.



Dit apparaat is gekenmerkt in overeenstemming met de Europese richtlijn 2012/19/EU betreffende afgedankte elektrische en elektronische apparatuur (waste electrical and electronic equipment - WEEE). De richtlijn geeft het kader aan voor de in de EU geldige terugname en verwerking van oude apparaten.

18 Servicedienst

Originele vervangende onderdelen die relevant zijn voor de werking in overeenstemming met de desbetreffende Ecodesign-verordening kunt u voor de duur van ten minste 10 jaar vanaf het moment van in de handel brengen van het apparaat binnen de Europese Economische Ruimte bij onze servicedienst verkrijgen.

Opmerking: Het inschakelen van de servicedienst is in het kader van de plaatselijk geldende fabrieksgarantievoorwaarden gratis. De minimumduur van de garantie (fabrieksgarantie voor particuliere gebruikers) in de Europese Economische Ruimte bedraagt 2 jaar in overeenstemming met de geldende plaatselijke garantievoorwaarden. De garantievoorwaarden doen geen afbreuk aan eventuele andere rechten of claims die u op grond van het plaatselijke recht heeft.

Gedetailleerde informatie over de garantieperiode en garantievoorzaken in uw land kunt u opvragen bij onze servicedienst, uw dealer of op onze website.

Als u contact opneemt met de servicedienst, hebt u het productnummer (E-Nr.), het productienummer (FD) en het volgnummer (Z-Nr.) van het apparaat nodig.

De contactgegevens van de servicedienst vindt u in de meegeleverde servicedienstlijst of op onze website.

18.1 Productnummer (E-Nr.), productienummer (FD) en volgnummer (Z-Nr.)

Het productnummer (E-Nr.), het productienummer (FD) en het volgnummer (Z-Nr.) vindt u op het typeplaatje van het apparaat.

→ "Apparaat", Fig. **1/9**, Pagina 15
Om uw apparaatgegevens en de servicedienst-telefoonnummers snel terug te kunnen vinden, kunt u de gegevens noteren.

19 Technische gegevens

Koudemiddel, netto inhoud en overige technische gegevens bevinden zich op het typeplaatje.

→ "Apparaat", Fig. **1/9**, Pagina 15
Dit product bevat een lichtbron van energieklassen E. De lichtbron is leverbaar als reserveonderdeel en mag uitsluitend door een hiervoor getrainde monteur worden vervangen. Dit product bevat een tweede lichtbron van energieklassen G. De lichtbron is leverbaar als reserveonder-

deel en mag uitsluitend door een hiervoor getrainde monteur worden vervangen.

Meer informatie over uw model vindt u op het internet onder <https://eprel.ec.europa.eu/>¹. Dit webadres verwijst naar de officiële EU-productdatabank EPREL. Volg dan de aanwijzingen bij het zoeken naar het model op. De modelidentificatie bestaat uit het teken voor de slash van het E-nummer (E-Nr.) op het typeplaatje. Alternatief vindt u de modelidentificatie ook in de eerste regel van het EU-energielabel.

19.1 Informatie over vrije software en opensourcesoftware

Dit product bevat softwarecomponenten die door de houders van de intellectuele eigendom als vrije software of opensourcesoftware zijn gelicentieerd.

De informatie over de betreffende licentie is in het huishoudapparaat opgeslagen. Daarnaast kunt u deze licentie-informatie via de Home Connect app raadplegen: 'Profiel -> Juridische informatie -> Licentie-informatie'.² Verder kunt u de licentie-informatie downloaden via de productwebsite. (Zoek daarvoor op de productwebsite naar uw apparaatmodel en de bijbehorende documentatie.) In plaats daarvan kunt u de betreffende informatie ook aanvragen via ossrequest@bshg.com of BSH Hausgeräte GmbH, Carl-Wery-Str. 34, D-81739 München.

De broncode wordt u op verzoek ter beschikking gesteld.

¹ Geldt alleen voor landen in de Europese Economische Ruimte

² Afhankelijk van de apparaatuitvoering

nl Conformiteitsverklaring

Zend een daartoe strekkend verzoek naar ossrequest@bshg.com of BSH Hausgeräte GmbH, Carl-Wery-Str. 34, D-81739 München.

Onderwerp: „OSSREQUEST“

De kosten voor de afhandeling van uw verzoek worden u in rekening gebracht. Dit aanbod geldt gedurende drie jaar vanaf de datum van aankoop of ten minste gedurende de periode waarin wij support en reserveonderdelen voor het betreffende apparaat bieden.

fundamentele vereisten en de overige toepasselijke bepalingen van de Richtlijn 2014/53/EU.

Een uitvoerige RED conformiteitsverklaring vindt u op het internet onder www.bosch-home.com op de productpagina van uw apparaat bij de aanvullende documenten.




2,4-GHz-band (2400–2483,5 MHz):
max. 100 mW

5-GHz-band (5150–5350 MHz +
5470–5725 MHz): max. 150 mW

20 Conformiteitsverklaring

Hierbij verklaart BSH Hausgeräte GmbH dat het apparaat met Home Connect functionaliteit voldoet aan de

	BE	BG	CZ	DK	DE	EE	IE	el	ES
	FR	HR	IT	CY	LI	LV	LT	LU	HU
	MT	NL	AT	PL	PT	RO	SI	SK	FI
	SE	NO	CH	TR	IS	UK (NI)			

5 GHz WLAN (WiFi): alleen voor het gebruik binnenshuis.

AL	GA	MD	ME	MK	RS	UK	UA
----	----	----	----	----	----	----	----

5 GHz WLAN (WiFi): alleen voor het gebruik binnenshuis.



A series of horizontal lines for writing, starting from the top line and continuing down to the bottom line. The lines are evenly spaced and extend across the width of the page.



Thank you for buying a Bosch Home Appliance!

Register your new device on MyBosch now and profit directly from:

- **Expert tips & tricks for your appliance**
- **Warranty extension options**
- **Discounts for accessories & spare-parts**
- **Digital manual and all appliance data at hand**
- **Easy access to Bosch Home Appliances Service**

Free and easy registration – also on mobile phones:

www.bosch-home.com/welcome

BOSCH
HOME APPLIANCES
SERVICE

Looking for help? You'll find it here.

Expert advice for your Bosch home appliances, help with problems or a repair from Bosch experts.

Find out everything about the many ways Bosch can support you:

www.bosch-home.com/service

Contact data of all countries are listed in the attached service directory.

BSH Hausgeräte GmbH

Carl-Wery-Straße 34
81739 München, GERMANY
www.bosch-home.com

A Bosch Company



9001938871 (040528)

nl