

SIEMENS

KF96D..

Kombinácia chladničky a mrazničky



SK Návod na používanie

Siemens Home Appliances

Register your appliance on My Siemens and discover exclusive services and offers.



Ďalšie informácie nájdete v Digitálnej používateľskej príručke.



Obsah

1 Bezpečnosť.....	4		
1.1 Všeobecné upozornenia	4	6.3 Priehradka na mrazenie	17
1.2 Používanie v súlade s určením.....	4	6.4 Uskladňovacia nádoba.....	17
1.3 Obmedzenie skupiny používateľov	4	6.5 Zásuvka na ovocie a zeleninu s regulátorom vlhkosti.....	17
1.4 Bezpečná preprava	4	6.6 Priehradka na maslo a syry	18
1.5 Bezpečná inštalácia	5	6.7 Priehradka v dverkách.....	18
1.6 Bezpečné používanie	6	6.8 Zásobník na ľadové kocky.....	18
1.7 Poškodený spotrebič.....	8	6.9 Príslušenstvo	19
2 Zabránenie vecným škodám	10	7 Základná obsluha.....	19
3 Ochrana životného prostredia a šetrenie	10	7.1 Zapnutie spotrebiča	19
3.1 Likvidácia obalu.....	10	7.2 Upozornenia pre prevádzku	19
3.2 Šetrenie energie	10	7.3 Vypnutie spotrebiča.....	20
4 Umiestnenie a pripojenie.....	11	7.4 Nastavenie jednotky teploty	20
4.1 Obsah dodávky	11	7.5 Nastavenie teploty	20
4.2 Kritériá pre miesto inštalácie... ..	12	7.6 Dotykový uzáver	20
4.3 Montáž spotrebiča.....	12	8 Doplnkové funkcie	20
4.4 Príprava spotrebiča na prvé použitie	12	8.1 Superchladenie	20
4.5 Pripojenie spotrebiča na prípojku pitnej vody.....	12	8.2 Automatické Superzmrazovanie	21
4.6 Elektrické pripojenie spotrebiča.....	13	8.3 Manuálne Superzmrazovanie ..	21
5 Oboznámenie sa	14	8.4 Režim Sabat.....	22
5.1 Spotrebič	14	8.5 Upozornenie na výmenu filtra	22
5.2 Ovládací panel	15	9 Alarm.....	23
5.3 Ovládacie prvky (dávkovač ľadu a vody)	16	9.1 Alarm dvierok	23
6 Výbava	17	9.2 Teplotný alarm.....	23
6.1 Odkladacia plocha	17	10 Home Connect	23
6.2 Odkladací priestor na fľaše.....	17	10.1 Nastavenie aplikácie Home Connect	24
		10.2 Nastavenie Home Connect ...	24
		10.3 Zapnutie pripojenia k domácej sieti WLAN (Wi-Fi)	24

10.4	Vypnutie pripojenia k domácej sieti WLAN (Wi-Fi)	24	15.4	Vyberanie súčastí vybavenia.....	32
10.5	Inštalácia aktualizácie softvéru Home Connect	24	15.5	Demontáž častí zariadenia	34
10.6	Resetovanie nastavení Home Connect	24	16 Odstránenie porúch	36	
10.7	Diagnostika na diaľku.....	25	16.1	Výpadok elektrického prúdu	41
10.8	Ochrana osobných údajov	25	16.2	Vykonanie autotestu spotrebiča.....	41
11 Chladiaca priehradka.....	25		17 Skladovanie a likvidácia	41	
11.1	Tipy na uloženie potravín do chladiacej priehradky.....	25	17.1	Vyradenie spotrebiča z prevádzky	41
11.2	Chladiace zóny v chladiacej priehradke	26	17.2	Likvidácia starého spotrebiča.....	42
12 Mraziaca priehradka.....	26		18 Zákaznícky servis.....	42	
12.1	Mraziaca kapacita	26	18.1	Číslo výrobku (E-Nr.), výrobné číslo (FD) a sériové číslo (Z-Nr.).....	43
12.2	Plné využitie objemu mraziacej priehradky	26	19 Technické údaje	43	
12.3	Tipy na uloženie potravín do mraziacej priehradky.....	26	19.1	Informácie k voľne dostupnému softvéru a open source softvéru.....	43
12.4	Tipy na zmrazovanie čerstvých potravín	27	20 Vyhlásenie o zhode.....	44	
12.5	Trvanlivosť zmrazených potravín pri teplote $-18\text{ }^{\circ}\text{C}$ ($0\text{ }^{\circ}\text{F}$).....	27			
12.6	Metóda rozmrazovania mrazených potravín	27			
13 Vodný systém.....	27				
13.1	Vodný filter.....	28			
13.2	Dávkovač ľadu a vody.....	29			
14 Odmrazovanie	31				
14.1	Odmrazovanie v chladiacej priehradke	31			
14.2	Odmrazovanie v mraziacej priehradke	31			
15 Čistenie a údržba	31				
15.1	Príprava spotrebiča na čistenie	31			
15.2	Čistenie spotrebiča.....	31			
15.3	Čistenie odkvapkávacej misky	32			



1 Bezpečnosť

Dodržiavajte nasledujúce bezpečnostné upozornenia.

1.1 Všeobecné upozornenia

- Starostlivo si prečítajte tento návod.
- Návod, ako aj ďalšie informácie o produkte uschovajte pre neskoršie použitie alebo ďalšieho majiteľa.
- Nepripájajte spotrebič, ak došlo k poškodeniu počas prepravy.

1.2 Používanie v súlade s určením

Tento spotrebič používajte len:

- na chladenie a zmrazovanie potravín, na výdaj ľadu a vody.
- v súkromných domácnostiach a v uzavretých priestoroch domáceho prostredia.
- maximálne do výšky 2000 m nad morom.

1.3 Obmedzenie skupiny používateľov

Tento spotrebič môžu používať deti staršie ako 8 rokov a osoby so zníženými fyzickými, senzorickými alebo mentálnymi schopnosťami alebo osoby s nedostatočnými skúsenosťami a/alebo vedomosťami iba vtedy, ak sú pod dozorom alebo ak boli poučené o bezpečnom používaní spotrebiča a nebezpečenstiev, ktoré z neho vyplývajú.

Deti sa so spotrebičom nesmú hrať.

Čistenie ani používateľskú údržbu nesmú vykonávať deti bez dozoru.

Deti od 3 rokov a mladšie ako 8 rokov smú vkladať a vyberať potraviny z chladničky a mrazničky.

1.4 Bezpečná preprava

VAROVANIE – Riziko poranenia!

Vysoká hmotnosť spotrebiča môže spôsobiť zranenie pri zdvíhaní.

- ▶ Spotrebič nedvíhajte sami.

1.5 Bezpečná inštalácia

⚠ VAROVANIE – Riziko zásahu elektrickým prúdom!

Neodborná inštalácia je nebezpečná.

- ▶ Spotrebič pripojte a prevádzkujte len podľa údajov na výrobnom štítku.
- ▶ Spotrebič sa smie pripojiť len k sieti so striedavým prúdom cez uzemnenú zásuvku nainštalovanú podľa predpisov.
- ▶ V elektroinštalácii domácnosti musí byť podľa predpisov nainštalovaný systém ochranného vodiča.
- ▶ Nikdy spotrebič nenapájajte cez externý spínací mechanizmus, napr. spínacie hodiny alebo diaľkové ovládanie.
- ▶ Keď je spotrebič zabudovaný, sieťová zástrčka sieťového prívodného vedenia musí byť voľne prístupná alebo ak voľný prístup nie je možný, musí sa v pevne uloženej elektrickej inštalácii namontovať rozdeľovacie zariadenie so všetkými pólmi podľa ustanovení o inštalácii.
- ▶ Pri inštalácii spotrebiča sa uistite, že napájací kábel nie je zaseknutý alebo poškodený.

Poškodená izolácia sieťového prívodného vedenia je nebezpečná.

- ▶ Sieťové prívodné vedenie sa nikdy nesmie dostať do kontaktu s tepelnými zdrojmi.

⚠ VAROVANIE – Riziko výbuchu!

Keď sú vetracie otvory spotrebiča zatvorené, v prípade netesnosti okruhu chladiacej kvapaliny môžu vzniknúť horľavé zmesi plynu a vzduchu.

- ▶ Nezatvárajte vetracie otvory v telese spotrebiča alebo v zabudovanom telese.

⚠ VAROVANIE – Riziko požiaru!

Použitie predlžovacieho napájacieho kábla a nepovolených adaptérov je nebezpečné.

- ▶ Nepoužívajte predlžovacie káble ani viacnásobné zásuvky.
- ▶ Používajte iba adaptéry a sieťové káble schválené výrobcom.
- ▶ Ak je sieťový kábel príliš krátky a nie je dostupný žiadny dlhší sieťový kábel, kontaktujte elektropredajňu a prispôbte domovú inštaláciu.

Prenosné viacnásobné zásuvky alebo prenosné sieťové diely sa môžu prehriať a spôsobiť požiar.

- ▶ Prenosné viacnásobné zásuvky alebo prenosné sieťové diely neumiestňujte na zadnú stranu spotrebiča.

1.6 Bezpečné používanie

⚠ VAROVANIE – Riziko zásahu elektrickým prúdom!

Vniknutá vlhkosť môže spôsobiť úraz elektrickým prúdom.

- ▶ Spotrebič používajte iba v uzavretých priestoroch.
- ▶ Nikdy nevystavujte spotrebič vysokým teplotám alebo vlhkosti.
- ▶ Na čistenie spotrebiča nepoužívajte parný čistič ani vysokotlakový čistič.

⚠ VAROVANIE – Riziko udusenía!

Deti si môžu obalový materiál pretiahnuť cez hlavu alebo sa doň zabaliť a zadusiť.

- ▶ Obalový materiál uchovávajte mimo detí.
- ▶ Nenechajte deti hrať sa s obalovým materiálom.

Deti môžu vdýchnuť alebo prehltnúť malé časti a zadusiť sa.

- ▶ Drobné časti uchovávajte mimo dosahu detí.
- ▶ Nenechajte deti hrať sa drobnými dielmi.

⚠ VAROVANIE – Riziko výbuchu!

V dôsledku poškodenia chladiaceho okruhu môže unikať horľavé chladivo a vybuchnúť.

- ▶ Na urýchlenie procesu odmrazovania nepoužívajte žiadne iné mechanické zariadenia alebo iné prostriedky ako tie, ktoré odporúča výrobca.
- ▶ Uvoľnite primrznuté potraviny tupým predmetom, napr. drevenou naberačkou.

Výrobky obsahujúce horľavé hnacie plyny a výbušné látky, napr. sprejové plechovky, môžu explodovať.

- ▶ V spotrebiči neskladujte výrobky obsahujúce horľavé hnacie plyny a výbušné látky.

⚠ VAROVANIE – Riziko požiaru!

Elektrické zariadenia vnútri spotrebiča môžu spôsobiť požiar, napr. výhrevné telesá alebo elektrické výrobníky ľadu.

- ▶ Vnútri spotrebiča neprevádzkujte žiadne elektrické zariadenia.

⚠ VAROVANIE – Riziko poranenia!

Nádoby s nápojmi obsahujúcimi oxid uhličitý môžu prasknúť.

- ▶ V mraziacej zásuvke neskladujte nádoby s nápojmi obsahujúcimi oxid uhličitý.

Hrozí poranenie očí uniknutým horľavým chladivom a škodlivými plynmi.

- ▶ Zabráňte poškodeniu potrubí chladiaceho okruhu a izolácie.

Spotrebič sa môže prevrátiť.

- ▶ Nestúpajte na podstavec, výsuvné priehradky, dvierka, ani sa o ne neopierajte.

⚠ VAROVANIE – Riziko omrzlín!

Kontakt s mrazenými potravinami a studenými povrchmi môže viesť k popáleninám chladom.

- ▶ Zmrazené potraviny nikdy nedávajte do úst hneď po vybratí z mraziacej zásuvky.
- ▶ Vyhýbajte sa dlhšiemu kontaktu s mrazenými potravinami, ľadom a povrchmi v mraziacom boxe.

⚠ UPOZORNENIE – Riziko poškodenia zdravia!

Aby sa zabránilo znečisteniu potravín, dodržiavajte nasledujúce inštrukcie.

- ▶ Keď sa dvierka otvoria na dlhší čas, môže sa značne zvýšiť teplota v priehradkách spotrebiča.
- ▶ Priehradky, ktoré môžu prichádzať do styku s potravinami a prístupnými odtokovými systémami, pravidelne čistite.
- ▶ Prepláchnite vodný systém, ak ste nepoužívali vodu 5 dní.
- ▶ Surové mäso a ryby uskladňujte v chladničke vo vhodných nádobách, aby sa nedotýkali iných potravín alebo aby z nich na iné potraviny nekvapalo.

- ▶ Keď chladnička s mrazničkou stojí dlhší čas prázdna, vypnite ju, odmrazte a vyčistite a nechajte otvorené dvierka, aby sa zabránilo vytváraniu plesní.

Časti spotrebiča z kovu alebo s kovovým vzhľadom môžu obsahovať hliník. Ak kyslé potraviny prídu do kontaktu s hliníkom, hliníkové ióny sa môžu dostať do potravín.

- ▶ Kontaminované potraviny nekonzumujte.

1.7 Poškodený spotrebič

VAROVANIE – Riziko zásahu elektrickým prúdom!

Poškodený spotrebič alebo poškodené sieťové prírodné vedenie je nebezpečné.

- ▶ Nikdy nepoužívajte poškodený spotrebič.
- ▶ Nikdy neťahajte za sieťové prírodné vedenie, keď ho chcete odpojiť od elektrickej siete. Vždy odpojte sieťovú zástrčku sieťového prírodného vedenia.
- ▶ Keď je spotrebič alebo sieťové prírodné vedenie poškodené, okamžite vytiahnite zástrčku sieťového prírodného vedenia alebo vypnite poistku v poistkovej skrini a zatvorte prívod vody.
- ▶ Zavolajte zákaznícky servis. → *Strana 42*

Neodborné opravy sú nebezpečné.

- ▶ Spotrebič môže opravovať iba príslušne vyškolený personál.
- ▶ Pri oprave spotrebiča sa smú používať len originálne náhradné súčiastky.
- ▶ Keď sa poškodí elektrický prírodný kábel alebo pripojovací kábel tohto spotrebiča, musí sa vymeniť za špeciálny elektrický kábel alebo pripojovací kábel, ktorý je k dispozícii u výrobcu alebo v zákazníckom servise.

VAROVANIE – Riziko požiaru!



Pri poškodení potrubia môže uniknúť horľavé chladivo a škodlivé plyny a môžu sa vznietiť.

- ▶ Otvorený oheň alebo zdroje možného vznietenia musia byť v dostatočnej vzdialenosti od spotrebiča.

- ▶ Vyvetrajte miestnosť.
- ▶ Vypnite spotrebič. → *Strana 20*
- ▶ Vytiahnite sieťovú zástrčku sieťového prípojného vedenia alebo vypnite poistku v poistkovej skrini.
- ▶ Zavolajte zákaznícky servis. → *Strana 42*

2 Zabránenie vecným škodám

POZOR!

Vysoká hmotnosť spotrebiča alebo zaseknuté kolieska zariadenia môžu pri posúvaní spotrebiča poškodiť podlahu.

- ▶ Spotrebič prepravujte pomocou prepravného vozíka (rudly).
- ▶ Pri posúvaní spotrebiča používajte ochranu podlahy a nepohybujte sa kľukatým smerom.

Pri zatváraní dverí spotrebiča môže vyklopený prah dverí poškodiť spotrebič.

- ▶ Nikdy nevyklápaajte prah dverí ručne.
- ▶ Keď je prah dverí vyklopený, pred zatvorením dverí spotrebiča ho sklopte.

Pri používaní spotrebiča, podstavca, výsuvných priehradiek alebo dvierok na sedenie alebo vystupovanie sa môže spotrebič poškodiť.

- ▶ Nestúpajte na spotrebič, podstavec, výsuvné priehradky, dvierka, ani sa o ne neopierajte.

Príliš nízky alebo príliš vysoký tlak vody môže ovplyvniť funkcie spotrebiča.

- ▶ Uistite sa, že tlak vody vo vodovodnom systéme je minimálne 200 kPa (2 bar) a maximálne 800 kPa (8 bar).
- ▶ Keď tlak vody prekročí maximálnu uvedenú hodnotu, medzi prípojku pitnej vody a hadicovú súpravu spotrebiča sa musí nainštalovať redukčný ventil.

Modifikované alebo poškodené hadice na vodu môžu spôsobiť vecné škody alebo poškodiť spotrebič.

- ▶ Nikdy neohýbajte, nestláčajte, neupravujte alebo nerežte hadice na vodu.

- ▶ Používajte iba dodané hadice na vodu alebo originálne náhradné hadice.
- ▶ Nikdy znovu nepoužívajte použité hadice na vodu.
- ▶ Nikdy neťahajte hadicu na vodu na zadnej stene spotrebiča.

Následkom znečistenia olejom a tukom sa môžu plastové časti a tesnenia dvierok stať poréznymi.

- ▶ Plastové časti a tesnenia dvierok neznečistite olejom alebo tukom. Časti spotrebiča z kovu alebo s kovovým vzhľadom môžu obsahovať hliník. Pri kontakte s kyslými potravinami hliník koroduje a sfarbí sa.
- ▶ V spotrebiči skladujte iba zabalené potraviny.

Keď budete súčasti vybavenia a príslušenstvo čistiť v umývačke riadu, môžu sa zdeformovať alebo sfarbiť.

- ▶ Nikdy neumývajte súčasti vybavenia a príslušenstvo v umývačke riadu.

3 Ochrana životného prostredia a šetrenie

3.1 Likvidácia obalu

Obalové materiály nezaťažujú životné prostredie a sú recyklovateľné.

- ▶ Jednotlivé komponenty zlikvidujte oddelene podľa druhu.

3.2 Šetrenie energie

Pri dodržiavaní nasledujúcich pokynov spotrebuje váš spotrebič menej elektrickej energie.

Výber miesta inštalácie

- Chráňte spotrebič pred priamym slnečným žiarením.

- Spotrebič inštalujte v čo najväčšej vzdialenosti od vykurovacích telies, sporáka a iných zdrojov tepla:
 - udržiavajte 30 mm vzdialenosť od elektrického alebo plynového sporáka.
 - Udržiavajte 300 mm vzdialenosť od olejových pecí alebo pecí na uhlie.
- Nikdy nezakrývajte ani neblokujte vonkajšie vetracie otvory.

Úspora energie pri používaní

Poznámka: Usporiadanie súčastí vybavenia neovplyvňuje spotrebu energie spotrebiča.

- Spotrebič otvorte len na krátky čas a starostlivo ho zatvorte.
- Nikdy nezakrývajte ani neblokujte vnútorné vetracie otvory alebo vonkajšie vetracie otvory.
- Zakúpené potraviny prenášajte v chladiacej taške a rýchlo ich uložte do spotrebiča.
- Teplé pokrmy a nápoje nechajte pred uložením vychladnúť.
- Aby ste využili chlad zmrazených potravín, vložte ich do chladničky, kým sa nerozmrazia.
- Medzi potravinami a zadnou stenou vždy nechajte trocha miesta.
- Keď sa vo vonkajšej vetracej mriežke nachádza prach, vysajte ho.

Energeticky úsporný režim ovládacieho panela

Keď sa spotrebič nepoužíva, ovládací panel sa automaticky prepne do energeticky úsporného režimu. V energeticky úspornom režime ovládacieho panela je možnosť výberu výdaja ľadu a vody viditeľná pri zníženom jase.

Poznámky

- Keď je Superchladenie zapnutá, svieti "super" (chladiaca priehradka).
- Keď je Superzmrazovanie zapnutá, svieti "super" (mraziaca priehradka).

Hneď ako začnete obsluhovať ovládací panel, stlačíte tlačidlo na odber alebo otvoríte dvierka, energeticky úsporný režim ovládacieho panela sa deaktivuje.

4 Umiestnenie a pripojenie

4.1 Obsah dodávky

Po vybalení skontrolujte všetky časti, či nemajú poškodenia vzniknuté pri preprave a či je dodávka úplná. V prípade sťažností sa obráťte na vášho predajcu alebo náš zákaznícky servis → *Strana 42*.

Súčasti dodávky:

- Voľne stojací spotrebič
- Výbava a príslušenstvo¹
- Montážny materiál
- Návod na montáž
- Návod na použitie
- Zoznam stredísk služieb zákazníkom
- Príloha Záruka²
- Energetický štítok
- Informácie o spotrebe energie a hlučnosti
- Informácie o Home Connect

¹ V závislosti od vybavenia spotrebiča

² Nie vo všetkých krajinách

4.2 Kritériá pre miesto inštalácie

VAROVANIE

Riziko výbuchu!

Keď spotrebič stojí v malej miestnosti, v prípade netesnosti okruhu chladiacej kvapaliny môžu vzniknúť horľavé zmesi plynu a vzduchu.

- ▶ Spotrebič nainštalujte len v miestnosti, ktorá má objem minimálne 1 m³ na 8 g chladiva. Množstvo chladiva je uvedené na výrobnom štítku. → "Spotrebič", Obr. **1/9**, Strana 15

Výrobná hmotnosť spotrebiča môže byť podľa modelu až 155 kg. Podklad musí byť dostatočne stabilný, aby uniesol hmotnosť spotrebiča. Podklad musí byť rovný.

Dovolená teplota v miestnosti

Dovolená teplota v miestnosti závisí od klimatickej triedy spotrebiča. Klimatická trieda je uvedená na výrobnom štítku. → "Spotrebič", Obr.

1/9, Strana 15

Klimatická trieda	Dovolená teplota v miestnosti
SN	10 °C až 32 °C
N	16 °C až 32 °C
ST	16 °C až 38 °C
T	16 °C až 43 °C

Spotrebič je plne funkčný v rámci hodnôt dovolenej teploty v miestnosti. Keď budete spotrebič klimatickej triedy SN prevádzkovať pri nižšej teplote v miestnosti, môžu sa vylúčiť poškodenia spotrebiča až do teploty okolia 5 °C.

Inštalácia nad seba a inštalácia vedľa seba

Pri inštalácii 2 chladiacich alebo mraziacich spotrebičov nad sebou alebo vedľa seba musíte medzi spotrebičmi dodržať vzdialenosť najmenej 150 mm. Pri vybraných spotrebičoch je možná inštalácia bez minimálnej vzdialenosti. Poradte sa so špecializovaným predajcom alebo projektantom kuchyne.

4.3 Montáž spotrebiča

- ▶ Montáž spotrebiča vykonajte podľa priloženého návodu na montáž.

4.4 Príprava spotrebiča na prvé použitie

1. Vyberte informačný materiál.
2. Odstráňte ochranné fólie a prepravné poistky, napr. lepiace pásiky a kartón.
3. Vyčistite prvýkrát spotrebič. → Strana 31

4.5 Pripojenie spotrebiča na prípojku pitnej vody

Požiadavky

- Rohový ventil je nainštalovaný na prípojke vody a je voľne prístupný po nainštalovaní spotrebiča.
- Prípojka vody je skontrolovaná a má kvalitu pitnej vody.

1. Prípojku pitnej vody dôkladne vypláchnite, až kým v pitnej vode už nebudú žiadne usadeniny alebo zakalenie.

V prípade trvalých usadenín alebo zakalenia vody nainštalujte externý vodný filtračný systém.

2. Nainštalujte prípojku pitnej vody podľa priloženého návodu na montáž.

4.6 Elektrické pripojenie spotrebiča

1. Zapojte konektor napájacieho kábla do spotrebiča.
2. Zapojte konektor napájacieho kábla spotrebiča do elektrickej zásuvky v blízkosti spotrebiča.

Údaje o pripojení spotrebiča sú uvedené na výrobnom štítku.

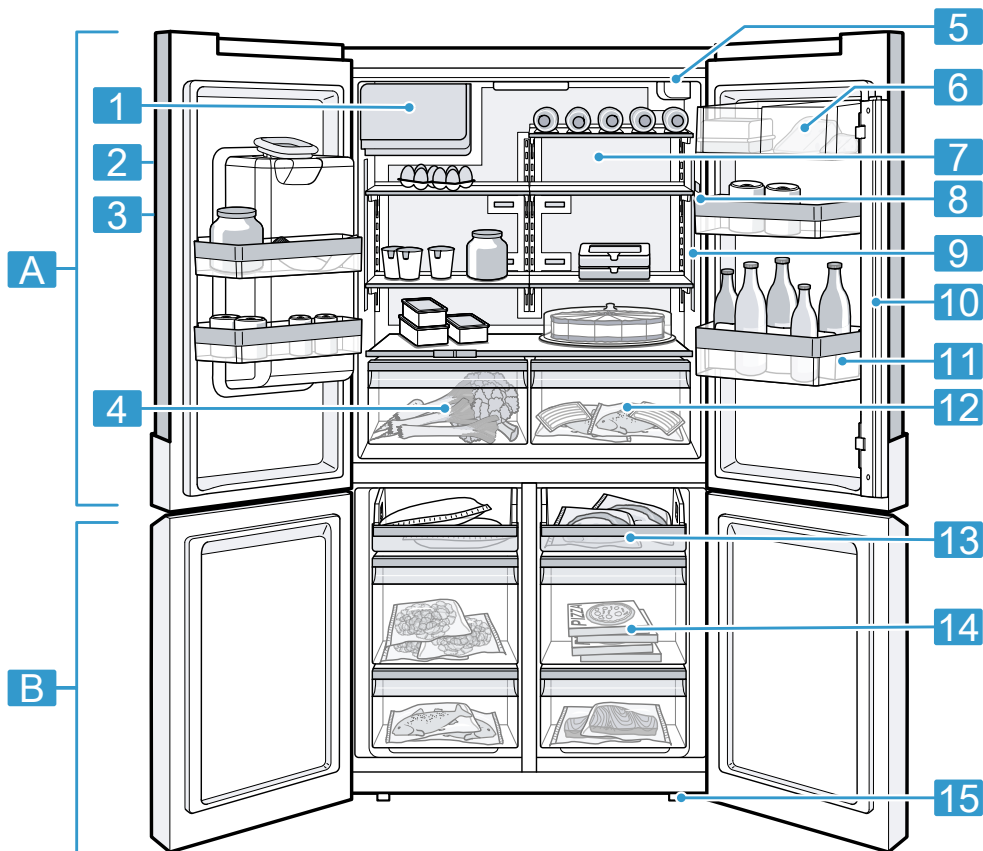
→ "Spotrebič", Obr. **1/9**,
Strana 15

3. Skontrolujte, či je sieťová zástrčka pevne zasunutá.
- ✓ Ovládací panel zobrazuje animáciu a je zablokovaný.
 - ✓ Spotrebič je pripravený na prevádzku, keď sa animácia ukončí a rozsvietenie sa ukazovatele teploty.

5 Oboznámenie sa

5.1 Spotrebič

Tu nájdete prehľad komponentov vášho spotrebiča.



1

A Chladiaca priehradka
→ Strana 25

B Mraziaca priehradka
→ Strana 26

1 Zásobník na ľadové kocky

2 Ovládací panel → Strana 15

3 Dávkovač ľadu a vody
→ Strana 29

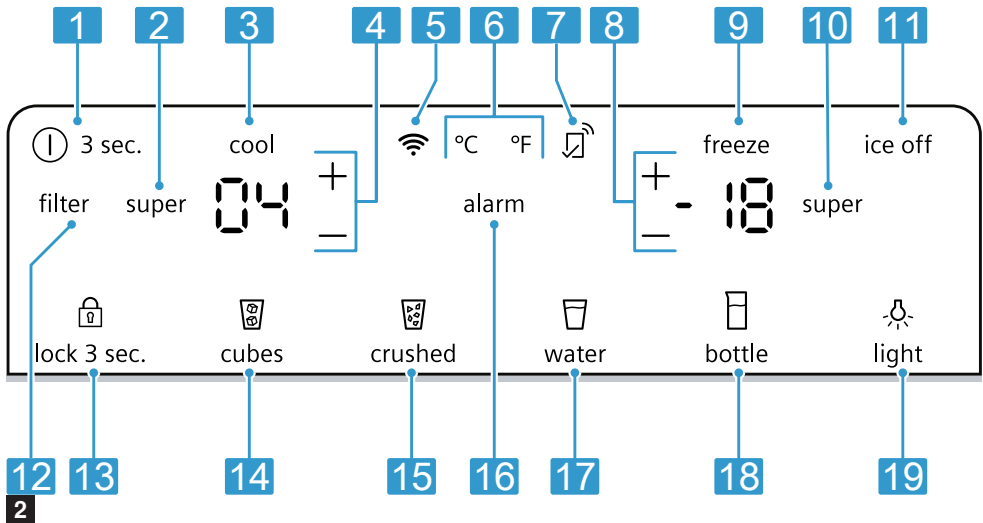
- 4** Zásuvka na ovocie a zeleninu s regulátorom vlhkosti → *Strana 17*
- 5** Vodný filter → *Strana 28*
- 6** Priehradka na maslo a syry → *Strana 18*
- 7** Odkladací priestor na fľaše → *Strana 17*
- 8** Osvetlenie
- 9** Výrobný štítok → *Strana 43*
- 10** Prah dverí s ochranou pred tvorbou kondenzátu → *Strana 10*

- 11** Priehradka v dverkách na veľké fľaše → *Strana 18*
- 12** Uskladňovacia nádoba → *Strana 17*
- 13** Priehradka na mrazenie → *Strana 17*
- 14** Zásuvka na mrazené potraviny → *Strana 33*
- 15** Skrutkovacia nožička

Poznámka: Odchýlky vo vybavení a veľkosti medzi vašim spotrebičom a vyobrazeniami sú možné.









5.2 Ovládací panel

Pomocou ovládacieho poľa môžete nastaviť všetky funkcie vášho spotrebiča a získať informácie o prevádzkovom stave.



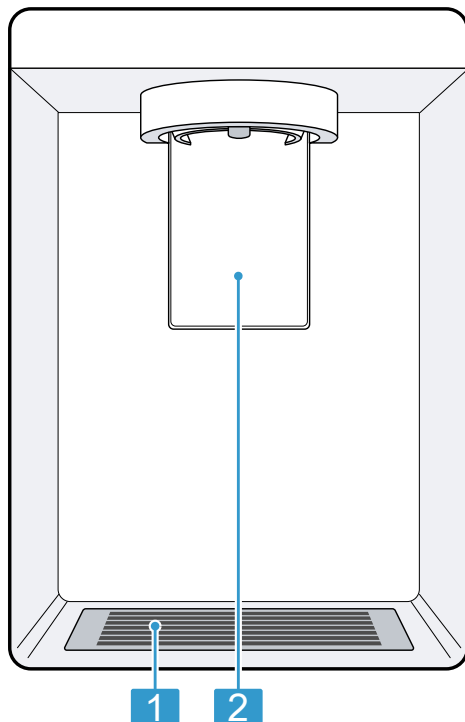
- 1** ① 3 sec. zapína alebo vypína spotrebič.
- 2** super (chladiaca priehradka) zapína alebo vypína Superchladenie.

- 3** Zobrazuje nastavenú teplotu v chladiacej priehradke v °F alebo °C.
- 4** -/+ (chladiaca priehradka) nastavuje teplotu chladiacej priehradky.

-
- 5**  zapne alebo vypne pripojenie k domácej sieti WLAN (Wi-Fi).
-
- 6** °C/°F prestaví jednotku teploty.
-
- 7**  svieti, keď sa nastavenia definované používateľom nastaví prostredníctvom aplikácie Home Connect. Ďalšie informácie nájdete v aplikácii Home Connect.
-
- 8** -/+ (mraziaca priehradka) nastavuje teplotu v mraziacej priehradke.
-
- 9** Zobrazuje nastavenú teplotu v mraziacej priehradke v °F alebo °C.
-
- 10** super (mraziaca priehradka) zapína alebo vypína Superzmrazovanie.
-
- 11** ice off vypne alebo zapne výrobu ľadových kociek.
-
- 12** filter vypne upozornenie na výmenu filtra.
-
- 13**  lock 3 sec. zapína alebo vypína blokovanie tlačidiel na ovládacom paneli.
-
- 14**  cubes nastaví dávkovač na ľadové kocky.
-
- 15**  crushed nastaví dávkovač na drvený ľad.
-
- 16** alarm vypína varovný signál.
-
- 17**  water spúšťa výdaj vody.
-
- 18**  bottle nastaví výdaj na definované množstvo vody.
-
- 19**  light zapína alebo vypína trvalé osvetlenie na dávkovači ľadu a vody.
-

5.3 Ovládacie prvky (dávkovač ľadu a vody)

Tu nájdete prehľad o komponentoch dávkovača ľadu a vody.



- 3**
-
- 1** Odkvapkávací mriežka
→ *Strana 32*
-
- 2** Tlačidlo na odber vody
-

6 Výbava

Vybavenie vášho spotrebiča závisí od modelu.

6.1 Odkladacia plocha

POZOR!

Keď sú háčiky odkladacej plochy zavesené nakrivo, môžu poškriabať zadnú stenu chladiaceho priestoru.

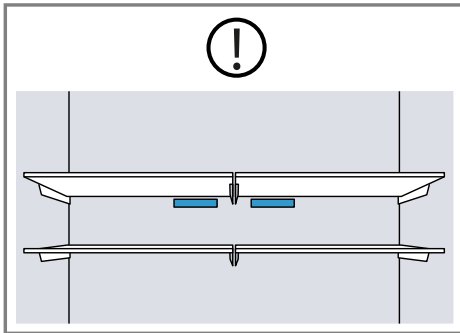
- Ubezpečte sa, či je odkladacia plocha uložená vodorovne a či sú háčiky úplne zavesené.

Keď chcete odkladaciu plochu upraviť podľa vlastných potrieb, môžete ju vybrať a vložiť na iné miesto.

→ "Vyberanie odkladacej plochy",
Strana 32

Poznámka

Aby nebola negatívne ovplyvnená cirkulácia vzduchu, nezakrývajte vnútorné vetracie otvory.



6.2 Odkladací priestor na fľaše

Fľaše uložte bezpečne do odkladacieho priestoru na fľaše.

Keď chcete odkladací priestor na fľaše upraviť podľa vlastných potrieb, môžete ho vybrať a znova vložiť na

iné miesto.

→ "Vyberanie odkladacej plochy",
Strana 32

6.3 Priehradka na mrazenie

V mraziacom podnose môžete rýchlo zmraziť menšie množstvá potravín, napr. bobuľové plody, ovocie, bylinky a zeleninu.

Zmrazované potraviny rozložte rovnomerne na mraziaci podnos a nechajte ich zmrazovať asi 10 až 12 hodín. Potom ich dajte do vrečka alebo dózy na mrazené potraviny.

6.4 Uskladňovacia nádoba

V uskladňovacej nádobe prevládajú nižšie teploty ako v chladiacej priehradke. Občas sa môžu vyskytnúť teploty nižšie ako 0 °C (32 °F).

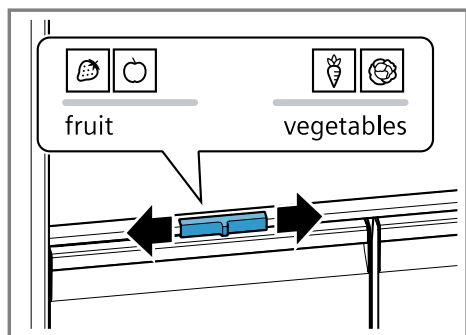
Aby ste dosiahli v uskladňovacej nádobe teplotu blízko 0 °C (32 °F), nastavte teplotu chladiaceho priestoru na 2 °C (34 °F). → Strana 20
Na skladovanie potravín, ktoré sú náročné na podmienky skladovania, napr. ryby, mäso a údeniny, používajte nižšie teploty v uskladňovacej nádobe.

6.5 Zásuvka na ovocie a zeleninu s regulátorom vlhkosti

Čerstvé ovocie a zeleninu skladujte nezabalené v zásuvke na ovocie a zeleninu.

Nakrájané ovocie a zeleninu skladujte zakryté alebo vzduchotesne zabalené.

Pomocou regulátora vlhkosti a špeciálneho tesnenia môžete v zásuvke na ovocie a zeleninu prispôsobiť vlhkosť vzduchu. Takto môžete čerstvé ovocie a zeleninu uchovávať až dvakrát dlhšie ako pri bežnom uchovávaní.



Vlhkosť vzduchu v zásuvke na ovocie a zeleninu môžete nastaviť podľa druhu a množstva uložených potravín posúvaním regulátora vlhkosti:

- Nízka vlhkosť vzduchu [☐☐] pri skladovaní prevažne ovocia, pri zmiešanom alebo veľkom naplnení.
- Vysoká vlhkosť vzduchu [☒☒] pri skladovaní prevažne zeleniny alebo malom naplnení.

Podľa uloženého množstva a uložených potravín sa v zásuvke na ovocie a zeleninu môže tvoriť kondenzát. Odstráňte skondenzovanú vodu suchou handričkou a nastavte nízku vlhkosť vzduchu pomocou regulátora vlhkosti.

Aby sa zachovala kvalita a vôňa, ovocie a zeleninu chúlolistivú na chlad skladujte mimo spotrebiča pri teplote cca 8 °C (46 °F) až 12 °C (54 °F), napr. ananás, banány, citrusové plody, uhorky, cuketu, papriku, paradajky a zemiaky.

6.6 Priehradka na maslo a syry

Maslo a tvrdé syry uskladňujte v priehradke na maslo a syry.

6.7 Priehradka v dverkách

Keď chcete priehradku vo dverkách upraviť podľa vlastných potrieb, môžete ju vybrať a vložiť na iné miesto.
→ "Vyberanie priehradky v dverkách", Strana 33

6.8 Zásobník na ľadové kocky

Keď je dávkovač ľadu a vody zapnutý, vyrobené ľadové kocky sa automaticky ukladajú do zásobníka na ľadové kocky.

⚠ VAROVANIE Riziko poranenia!

Ak budete siahat' do výdajného otvoru zásobníka na ľadové kocky, môže to spôsobiť rezné poranenia.

- ▶ Nikdy nesiahajte do výdajného otvoru zásobníka na ľadové kocky.

⚠ VAROVANIE Riziko omrzlín!

Kontakt s ľadovými kockami a studenými povrchmi môže viesť k popáleninám chladom.

- ▶ Vyhýbajte sa dlhšiemu kontaktu pokožky s ľadovými kockami a povrchmi v zásobníku na ľadové kocky.

POZOR!

Uskladnené potraviny alebo predmety, ktoré sa nachádzajú v zásobníku na ľadové kocky, môžu zablokovať alebo poškodiť dávkovač ľadu a vody.

- ▶ V zásobníku na ľadové kocky nikdy neuskładňujte potraviny alebo predmety.

- ▶ V zásobníku na ľadové kocky nikdy neuskładňujte externe vyrobené ľadové kocky.

Tipy

- Väčšie množstvo ľadových kociek vyberte priamo zo zásobníka na ľadové kocky alebo ich uskladnite na plochej nádobe na mrazené potraviny. → *Strana 34*
- Zásobník na ľadové kocky vyberajte obidvomi rukami, pretože plný zásobník je ťažký.

6.9 Príslušenstvo

Používajte originálne príslušenstvo. Je prispôsobené vášmu spotrebiču. Príslušenstvo vášho prístroja závisí od modelu.

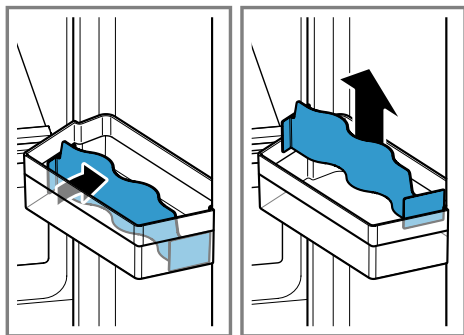
Odkladacia plocha na vajcia

Vajcia uložte bezpečne na odkladaciu plochu na vajcia.

Držiak na fľaše

Držiak na fľaše zabraňuje prevráteniu fliaš pri otvárani a zatváraní dveriek spotrebiča.

Držiak na fľaše môžete vybrať. Držiak na fľaše mierne ohnite dozadu a vyberte ho smerom nahor.



7 Základná obsluha

7.1 Zapnutie spotrebiča

1. Vykonajte elektrické pripojenie spotrebiča. → *Strana 13*

Poznámka: Ak bol spotrebič predtým vypnutý pomocou ovládacieho panela, ① **3 sec.** podržte stlačené 3 sekundy.

- ✓ Ovládací panel zobrazuje animáciu a je zablokovaný.
 - ✓ Spotrebič je pripravený na prevádzku, keď sa animácia ukončí a rozsvietenia sa ukazovatele teploty.
 - ✓ Spotrebič začne chladíť.
 - ✓ Zaznie varovný signál, ukazovateľ teploty (mraziaca priehradka) a "alarm" blikajú, pretože mraziaca priehradka je ešte teplá.
2. Varovný signál vypnite pomocou **alarm**.
 - ✓ "alarm" zhasne, keď je opäť dosiahnutá nastavená teplota.
 3. Nastavte požadovanú teplotu. → *Strana 20*

7.2 Upozornenia pre prevádzku

- Keď ste spotrebič zapli, nastavená teplota sa dosiahne až po niekoľkých hodinách. Kým nebude dosiahnutá nastavená teplota, nevkladajte žiadne potraviny.
- Čelné strany a bočné steny krytu sa dočasne mierne zahrievajú. Zabraňuje to tvorbe kondenzovanej vody.
- Ak zatvoríte dvere, môže nastať podtlak. Dvere sa dajú len ťažko opäť otvoriť. Počkajte chvíľu, kým sa podtlak vyrovná.
- Teplota v spotrebiči sa mení v dôsledku nasledujúcich podmienok:

sk Doplnkové funkcie

- Frekvencia otvárania spotrebiča
- Množstvo naplnenia
- Teplota čerstvo uskladnených potravín
- Teplota okolia
- Priame slnečné žiarenie

7.3 Vypnutie spotrebiča

1. Keď chcete aktivovať režim nastavenia, ťuknite na hornú časť ovládacieho panela.
2. ① **3 sec.** držte stlačené 3 sekundy.

7.4 Nastavenie jednotky teploty

Môžete si vybrať medzi jednotkami teploty °C a °F.

1. Keď chcete aktivovať režim nastavenia, ťuknite na hornú časť ovládacieho panela.
2. Stlačte °C/°F.

7.5 Nastavenie teploty

Nastavenie teploty chladiacej priehradky

1. Keď chcete aktivovať režim nastavenia, ťuknite na hornú časť ovládacieho panela.
2. Stláčajte —/+ (chladiaca priehradka), kým ukazovateľ teploty (chladiaca priehradka) nezobrazí požadovanú teplotu.
Odporúčaná teplota v chladiacej priehradke je 4 °C (39 °F).

Nastavenie teploty mraziacej priehradky



1. Keď chcete aktivovať režim nastavenia, ťuknite na hornú časť ovládacieho panela.
2. Stláčajte —/+ (mraziaca priehradka), kým ukazovateľ teploty (mraziaca priehradka) nezobrazí požadovanú teplotu.

Odporúčaná teplota v mraziacej priehradke je -18 °C (0 °F).



7.6 Dotykový uzáver

Blokovanie tlačidiel zabraňuje neželanému alebo nesprávnemu ovládaniu spotrebiča.

Zapnutie blokovania tlačidiel

1. Keď chcete aktivovať režim nastavenia, ťuknite na spodnú časť ovládacieho panela.
2. Stlačte  **lock 3 sec.** na 3 sekundy.
✓  "lock 3 sec." svieti.

Vypnutie blokovania tlačidiel

- ▶ Stlačte  **lock 3 sec.** na 3 sekundy.
- ✓  "lock 3 sec." zhasne.

8 Doplnkové funkcie

Zistite, aké nastaviteľné doplnkové funkcie má váš spotrebič. Prostredníctvom aplikácie Home Connect je možné nastaviť ďalšie doplnkové funkcie.

8.1 Superchladenie

Pri voľbe Superchladenie chladí chladiaca priehradka čo možno najviac.

Pred uložením veľkých množstiev potravín do chladiacej priehradky stlačte Superchladenie.

Poznámka: Keď je zapnutá funkcia Superchladenie, môže dôjsť k zvýšenej hlučnosti.

Zapnutie Superchladenie

1. Keď chcete aktivovať režim nastavenia, ťuknite na hornú časť ovládacieho panela.

2. Stlačte **super** (chladiaca priehradka).
- ✓ "super" (chladiaca priehradka) svieti.

Poznámka: Po približne 6 hodinách sa spotrebič prepne do normálnej prevádzky.

Vypnutie Superchladenie

1. Keď chcete aktivovať režim nastavenia, ťuknite na hornú časť ovládacieho panela.
2. Stlačte **super**.
- ✓ Zobrazí sa predtým nastavená teplota.

8.2 Automatické Superzmrazovanie

Pri automatickom Superzmrazovaní chladí mraziaca priehradka oveľa viac ako v normálnom režime. To znamená, že potraviny sa rýchlejšie zmrazia.

Automatické Superzmrazovanie sa zapne, keď uložíte čerstvé potraviny do spodnej nádoby na mrazené potraviny, počnúc zľava.

Automatické Superzmrazovanie je aktivované z výroby. Automatické Superzmrazovanie môžete deaktivovať.

Keď je zapnuté automatické Superzmrazovanie, svieti "super" (mraziaca priehradka) a môže sa zvýšiť hlučnosť.

Po uplynutí automatického Superzmrazovania sa spotrebič prepne do normálnej prevádzky.

Aktivovanie automatického Superzmrazovania

1. Keď chcete aktivovať režim nastavenia, ťuknite na hornú časť ovládacieho panela.

2. **super** (chladiaca priehradka) podržte stlačené 5 sekúnd.
- ✓ Keď zaznejú 2 akustické signály, je automatické Superzmrazovanie aktivované.

Deaktivovanie automatického Superzmrazovania

1. Keď chcete aktivovať režim nastavenia, ťuknite na hornú časť ovládacieho panela.
2. **super** (chladiaca priehradka) podržte stlačené 5 sekúnd.
- ✓ Keď zaznejú 3 akustické signály, je automatické Superzmrazovanie deaktivované.

Zrušenie automatického Superzmrazovania

1. Keď chcete aktivovať režim nastavenia, ťuknite na hornú časť ovládacieho panela.
2. Stlačte **super** (mraziaca priehradka).
- ✓ Zobrazí sa predtým nastavená teplota.

8.3 Manuálne Superzmrazovanie

Pri Superzmrazovaní chladí chladiaca priehradka čo možno najviac.

Zapnite Superzmrazovanie 1 až 2 hodín predtým, ako uložíte potraviny hmotnosti od 2 kg do mraziacej priehradky.

Na urýchlenie výroby kociek ľadu použite Superzmrazovanie.

Aby ste využili mraziacu kapacitu, použite Superzmrazovanie.

→ "Predpoklady pre mraziacu kapacitu", Strana 26

Poznámka: Keď je zapnutá funkcia Superzmrazovanie, môže dôjsť k zvýšenej hlučnosti.

Manuálne zapnutie Superzmrazovanie

1. Keď chcete aktivovať režim nastavenia, ťuknite na hornú časť ovládacieho panela.
 2. Stlačte **super** (mraziaca priehradka).
- ✓ "super" (mraziaca priehradka) svieti.

Poznámka: Po približne 8 hodinách sa spotrebič prepne do normálnej prevádzky.

Manuálne vypnutie Superzmrazovanie

1. Keď chcete aktivovať režim nastavenia, ťuknite na hornú časť ovládacieho panela.
 2. Stlačte **super** (mraziaca priehradka).
- ✓ Zobrazí sa predtým nastavená teplota.

8.4 Režim Sabat

Aby ste mohli spotrebič používať aj počas sabatu, vypne režim Sabat všetky funkcie, ktoré nie sú nevyhnutne potrebné.

Počas režimu Sabat sú vypnuté nasledujúce funkcie:

- Superchladenie
- Automaticky Superzmrazovanie a manuálne Superzmrazovanie
- Alarm
- Dávkovač vody
- Výroba ľadových kociek a vydávanie ľadových kociek
- Vnútorne osvetlenie
- Akustické signály
- Hlásenia na ovládacom paneli

Poznámka: Osvetlenie ovládacieho panela sa počas režimu Sabat vypne. **super** (mraziaca priehradka) svieti so zníženým jasom.

Zapnutie režimu Sabat

1. Keď chcete aktivovať režim nastavenia, ťuknite na hornú časť ovládacieho panela.
 2. **super** (mraziaca priehradka) podržte stlačené 15 sekúnd, kým nezaznie zvukový signál.
- ✓ "super" (mraziaca priehradka) svieti.

Poznámka: Po približne 80 hodinách sa spotrebič prepne do normálnej prevádzky.

Vypnutie režimu Sabat

1. Keď chcete aktivovať režim nastavenia, ťuknite na hornú časť ovládacieho panela.
2. **super** (mraziaca priehradka) podržte stlačené 15 sekúnd, kým nezaznie zvukový signál.

8.5 Upozornenie na výmenu filtra

Každých 6 mesiacov sa zapne upozornenie na výmenu filtra. "filter" svieti.

Poznámka: Pri zvýšenej spotrebe vody sa zapne upozornenie na výmenu filtra skôr.

Vypnutie upozornenia na výmenu filtra

1. Vymeňte vodný filter.
Bypass uzáver nie je potrebné vymeniť.
 2. Stlačte **filter**.
- ✓ "filter" zhasne.
 - ✓ Stav výmeny filtra je resetovaný.

9 Alarm

9.1 Alarm dvierok

Keď sú dvere spotrebiča dlhšie otvorené, zapne sa alarm dverí. Zaznie varovný signál, "alarm" bliká a nastavená teplota príslušnej priehradky bliká.

Vypnutie alarmu dverí

- ▶ Zatvorte dvierka spotrebiča alebo stlačte **alarm**.
- ✓ Varovný zvuk je vypnutý.

9.2 Teplotný alarm

Ak je teplota v mraziacej priehradke príliš vysoká, zapne sa teplotný alarm.

Zaznie varovný signál, "alarm" bliká a nastavená teplota príslušnej priehradky bliká.

UPOZORNENIE

Riziko poškodenia zdravia!

Pri rozmrazovaní môžu sa môžu množiť baktérie a zmrazené potraviny podliehajú rozkladu.

- ▶ Čiastočne alebo úplne rozmrazené potraviny už nezmrázajte.
- ▶ Môžu sa opäť zmraziť až po uvarení alebo upečení.
- ▶ Maximálny čas skladovania musíte príslušne skrátiť.

Alarm teploty sa môže zapnúť v nasledujúcich prípadoch:

- Spotrebič sa uvedie do prevádzky. Potraviny uskladnite, až keď je dosiahnutá nastavená teplota.
- Vloží sa veľké množstvo čerstvých potravín.

Pred uskladnením veľkého množstva potravín zapnite Superzmrazovanie.

- Dvierka chladiacej priehradky sú príliš dlho otvorené. Skontrolujte, či sú mrazené potraviny zamrazené alebo rozmrazené.

Vypnutie alarmu teploty

- ▶ Stlačte **alarm**.
- ✓ Varovný zvuk je vypnutý.
- ✓ Ukazovateľ teploty (mraziaca priehradka) krátko zobrazí najvyššiu teplotu nameranú v mraziacej priehradke. Ukazovateľ teploty (mraziaca priehradka) potom znova zobrazí nastavenú teplotu.
- ✓ Od tohto okamihu sa najvyššia teplota nanovo zistí a uloží.
- ✓ "alarm" svieti, kým sa znovu nedosiahne nastavená teplota.

10 Home Connect

Toto zariadenie je pripojiteľné k sieti. Pripojte svoj spotrebič k mobilnému koncovému zariadeniu, aby ste mohli ovládať funkcie prostredníctvom aplikácie Home Connect.

Služby Home Connect nie sú k dispozícii v každej krajine. Dostupnosť funkcie Home Connect závisí od dostupnosti služieb Home Connect vo vašej krajine. Príslušné informácie nájdete na: www.home-connect.com. Ak chcete používať Home Connect, najskôr nastavte pripojenie k domácej sieti Wi-Fi (Wi-Fi¹) a k aplikácii Home Connect.

Po spustení spotrebiča počkajte minimálne 3 minúty, kým sa dokončí interná inicializácia spotrebiča. Až potom nastavte Home Connect.

¹ Wi-Fi je registrovaná ochranná známka obchodnej organizácie Wi-Fi Alliance.

Aplikácia Home Connect vás prevedie celým prihlasovacím procesom. Na vykonanie nastavení postupujte podľa pokynov v aplikácii Home Connect.

Tip: Dodržiavajte aj inštrukcie v aplikácii Home Connect.

Poznámky

- Rešpektujte bezpečnostné pokyny uvedené v tomto návode na obsluhu a zabezpečte, aby sa dodržiavali aj vtedy, keď spotrebič obsluhujete cez aplikáciu Home Connect.
→ "Bezpečnosť", Strana 4
- Ovládanie na spotrebiči má vždy prednosť. V tomto čase nie je možné ovládanie cez aplikáciu Home Connect.

10.1 Nastavenie aplikácie Home Connect

1. Nainštalujte aplikáciu Home Connect na mobilnom koncovom zariadení.
2. Spustíte aplikáciu Home Connect a vytvoríte prístup pre Home Connect.

Aplikácia Home Connect vás prevedie celým prihlasovacím procesom.

10.2 Nastavenie Home Connect

Požiadavky

- Aplikácia Home Connect je na mobilnom zariadení nastavená.
- Spotrebič má na mieste inštalácie príjem domácej siete WLAN (Wi-Fi).

1. Otvorte aplikáciu Home Connect a naskenujte nasledovný QR kód.



2. Postupujte podľa pokynov v aplikácii Home Connect.

10.3 Zapnutie pripojenia k domácej sieti WLAN (Wi-Fi)

- ▶ Stlačte .

10.4 Vypnutie pripojenia k domácej sieti WLAN (Wi-Fi)

- ▶ Stlačte .

10.5 Inštalácia aktualizácie softvéru Home Connect



Poznámka: Keď je dostupná aktualizácia softvéru Home Connect, v aplikácii Home Connect sa zobrazí hlásenie.

- ▶ Pri inštalácii aktualizácie softvéru Home Connect postupujte podľa pokynov v aplikácii Home Connect.
- ✓ Počas inštalácie je ovládací panel čiastočne zablokovaný.

10.6 Resetovanie nastavení Home Connect

Ak dochádza k problémom spojenia vášho spotrebiča s domácou sieťou WLAN (Wi-Fi) alebo chcete váš

spotrebič prihlásiť do inej domácej siete WLAN (Wi-Fi), nastavenia Home Connect môžete resetovať.

- ▶  držte stlačené 6 sekúnd, dokiaľ  nezmyslí.
- ✓ Nastavenia Home Connect sú resetované.

10.7 Diagnostika na diaľku

Zákaznícky servis sa prostredníctvom vzdialenej diagnostiky spojí s vaším spotrebičom, keď sa na zákaznícky servis obrátite s príslušnou požiadavkou, váš spotrebič bude spojený so serverom Home Connect a v krajine, v ktorej používate spotrebič, bude k dispozícii služba vzdialenej diagnostiky.

Tip: Ďalšie informácie a rady týkajúce sa dostupnosti vzdialenej diagnostiky vo vašej krajine nájdete v sekcii servisu a podpory lokálnej stránky: www.home-connect.com.

10.8 Ochrana osobných údajov

Dodržiavajte pokyny v súvislosti s ochranou osobných údajov. Prvým spojením vášho spotrebiča s domácou sieťou pripojenou na internet sprostredkuje váš spotrebič nasledovné kategórie údajov serveru Home Connect (prvá registrácia):

- Jednoznačné rozpoznanie spotrebiča (pozostávajúce z kľúčov spotrebiča, ako aj adresy MAC zabudovaného Wi-Fi komunikačného modulu).
- Bezpečnostný certifikát Wi-Fi komunikačného modulu (na informačno-technické zabezpečenie spojenia).
- Aktuálna verzia softvéru a hardvéru vášho domáceho spotrebiča.

- Stav prípadného predchádzajúceho vynulovania na výrobné nastavenia.

Táto prvá registrácia pripraví používanie funkcií Home Connect a je potrebná až v časovom okamihu, v ktorom chcete funkcie Home Connect využiť po prvý raz.

Poznámka: Berte do úvahy, že funkcie Home Connect je možné použiť iba v spojení s aplikáciou Home Connect. Informácie o ochrane údajov si môžete prezrieť v aplikácii Home Connect.

11 Chladiaca priehradka

V chladiacej priehradke môžete uchovávať mäso, údeniny, ryby, mliečne výrobky, vajcia, upravené jedlá a pečivo.

Teplota sa dá nastaviť v rozmedzí 2 °C (46 °F) až 8 °C (36 °F).

Vďaka uskladneniu v chlade môžete na krátky až stredne dlhý čas uskladniť aj rýchlo sa kaziace potraviny. Čím je zvolená nižšia teplota, tým dlhšie zostanú potraviny čerstvé.

11.1 Tipy na uloženie potravín do chladiacej priehradky

- Skladujte iba čerstvé a bezchybné potraviny.
- Potraviny skladujte vzdychotesne zabalené alebo zakryté.
- Aby nebola negatívne ovplyvnená cirkulácia vzduchu a aby sa zabránilo zmrazeniu potravín, potraviny neukladajte pred vnútorné vetracie otvory alebo tak, aby sa priamo dotýkali zadnej steny.
- Teplé pokrmy a nápoje nechajte najskôr vychladnúť.

- Dodržiavajte dátum minimálnej trvanlivosti alebo dátum spotreby uvedený výrobcom.

11.2 Chladiace zóny v chladiacej priehradke

Cirkuláciou vzduchu v chladiacej priehradke vznikajú rôzne chladiace zóny.

Najchladnejšia zóna

Najchladnejšia zóna je v uskladňovacej nádobe.

Tip: V najchladnejšej zóne skladujte potraviny, ktoré sa rýchlo kazia, napr. ryby, údeniny a mäso.

Najteplejšia zóna

Najteplejšia zóna je v dvierkach úplne hore.

Tip: V najteplejšej zóne skladujte odolné potraviny, napr. tvrdé sýry a maslo. Syr tak môže ďalej rozvinúť svoju arómu a maslo zostane rozterateľné.

12 Mraziaca priehradka

V mraziacej priehradke môžete skladovať mrazené jedlá, zmrazovať potraviny a vyrábať kocky ľadu.

Teplota sa dá nastaviť v rozmedzí -16 °C (3 °F) až -24 °C (-11 °F).

Potraviny by sa mali dlhodobo skladovať pri teplote -18 °C (0 °F) alebo nižšej.

Pri uskladnení zmrazením sa dajú potraviny podliehajúce rozkladu dlhodobo skladovať. Nízke teploty spomaľujú alebo zastavujú proces rozkladu.

12.1 Mraziaca kapacita

Mraziaca kapacita udáva, aké množstvo potravín je možné zmraziť v priebehu koľkých hodín do jadra. Údaje o mraziacej kapacite nájdete na výrobnom štítku. → "Spotrebič", Obr. 1/9, Strana 15

Predpoklady pre mraziacu kapacitu

1. Cca 24 hodín pred vložením čerstvých potravín zapnite Superzmrazovanie.
→ "Manuálne zapnutie Superzmrazovanie", Strana 22
2. Potraviny najprv položte na plochú nádobu na mrazené potraviny.

12.2 Plné využitie objemu mraziacej priehradky

Zistíte, ako uložiť maximálne množstvo mrazených potravín v mraziacej priehradke.

1. Vyberte všetky časti vybavenia v mraziacej priehradke.
→ Strana 32
2. Potraviny ukladajte priamo na dno mraziacej priehradky.

12.3 Tipy na uloženie potravín do mraziacej priehradky

- Potraviny skladujte vzduchotesne zabalené.
- Zmrazované potraviny by sa nemali dostať do kontaktu s potravinami, ktoré sú už zmrazené.
- Potraviny rozložte na plochú nádobu a do nádob na mrazené potraviny po celej ploche.
- Aby mohol vzduch bez prekážok cirkulovať, zásuvku na mrazené potraviny zasuňte až na doraz.

12.4 Tipy na zmrazovanie čerstvých potravín

- Na zmrazovanie používajte len čerstvé a bezchybné potraviny.
- Potraviny zmrazujte po častiach.
- Upravené potraviny sú vhodnejšie ako surové potraviny.
- Zeleninu pred zmrazením umyte, pokrájajte na kúsky a blanšujte.
- Ovocie pred zmrazením umyte, odkôstkujte a prípadne ošúpte, prípadne pridajte cukor alebo roztok kyseliny askorbovej.
- Vhodné potraviny na mrazenie sú napr. pečivo, ryby a morské plody, mäso, divina a hydina, vajcia bez škrupiny, syr, maslo, tvaroh, hotové jedlá a zvyšky jedál.
- Nevhodné potraviny na mrazenie sú napr. hlávkový šalát, reďkovky, vajcia v škrupine, hrozno, surové jablká a hrušky, jogurt, kyslá smotana, crème fraîche a majonéza.

Zabalenie zmrazených potravín

Vhodný obalový materiál a správny spôsob balenia vo veľkej miere zachovávajú kvalitu výrobku a zabránia škvrnám spôsobeným mrazom.

1. Vložte potraviny do obalu.
2. Vytlačte vzduch.
3. Obaly vzduchotesne uzatvorte, aby potraviny nestratili chuť alebo nevyschli.
4. Poznačte si na obal obsah a dátum zmrazenia.

12.5 Trvanlivosť zmrazených potravín pri teplote $-18\text{ }^{\circ}\text{C}$ ($0\text{ }^{\circ}\text{F}$)

Potravina	Čas uskladnenia
Ryby, údeniny, upravené jedlá, pečivo	až 6° mesiacov

Potravina	Čas uskladnenia
Hydina, mäso	až 8° mesiacov
Zelenina, ovocie	až 12° mesiacov

Natlačený kalendár zmrazovania udáva maximálnu lehotu uloženia v mesiacoch pri priebežnej teplote $-18\text{ }^{\circ}\text{C}$ ($0\text{ }^{\circ}\text{F}$).

12.6 Metóda rozmrazovania mrazených potravín



UPOZORNENIE

Riziko poškodenia zdravia!

Pri rozmrazovaní môžu sa množiť baktérie a zmrazené potraviny podliehajú rozkladu.

- ▶ Čiastočne alebo úplne rozmrazené potraviny už nezmrázujte.
- ▶ Môžu sa opäť zmraziť až po uvarení alebo upečení.
- ▶ Maximálny čas skladovania musíte príslušne skrátiť.
- Potraviny živočíšneho pôvodu, napr. ryby, mäso, syry a tvaroh, nechajte rozmraziť v chladiacej priehradke.
- Chlieb rozmrazujte pri izbovej teplote.
- Potraviny na okamžitú konzumáciu pripravte v mikrovlnnej rúre, v rúre alebo na varnom paneli.

13 Vodný systém

Váš spotrebič má súčasti, ktoré vedú vodu.

Vodný systém bude fungovať iba vtedy, ak je nainštalovaný vodný filter alebo Bypass uzáver.

Pred odpojením spotrebiča od prípojky pitnej vody vypnite výrobu ľadových kociek.

13.1 Vodný filter

Vodný filter filtruje z vody častice a chlóróvú chuť.

Vodný filter znižuje prítomnosť ďalších nečistôt, napr. chloramíny, olovo a farmaceutiká.

Poznámka: Vodný filter nefiltruje z vody baktérie ani mikróby.

Vymeňte vodný filter:

- každých 6 mesiacov.
- keď "filter" svieti.
- keď je výdaj vody viditeľne redukovaný.

Tipy

- Nový vodný filter dostanete v našom zákazníckom servise, u vášho predajcu alebo na našej webovej stránke.
- Ak vo svojom spotrebiči nechcete používať vodný filter alebo ste nainštalovali externý vodný filtračný systém, môžete vodný filter navždy vymeniť za obtokový uzáver. Obtokový uzáver filtruje z vody iba hrubé častice a v prípade potreby ho môžete vyčistiť. Obtokový filter dostanete v našom zákazníckom servise alebo na našej webovej stránke.

Upozornenie na výmenu filtra

Každých 6 mesiacov sa zapne upozornenie na výmenu filtra. "filter" svieti.

Poznámka: Pri zvýšenej spotrebe vody sa zapne upozornenie na výmenu filtra skôr.

Vypnutie upozornenia na výmenu filtra

1. Vymeňte vodný filter.

Bypass uzáver nie je potrebné vymeniť.

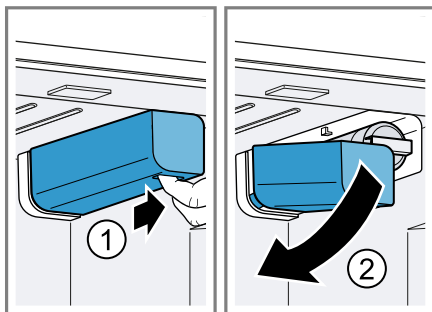
2. Stlačte **filter**.

✓ "filter" zhasne.

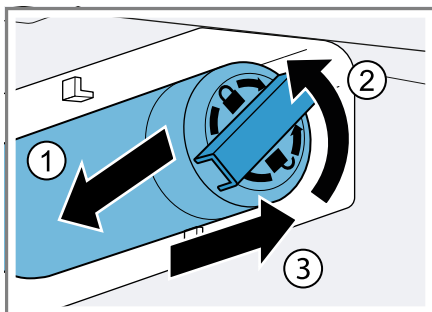
✓ Stav výmeny filtra je resetovaný.

Výmena vodného filtra alebo jeho výmena za obtokový filter

1. Siahnite do zárezu pod krytom filtra, mierne ho vytiahnite dopredu ① a zaklapnite ho doľava smerom nadol ②.



2. Vodný filter zaklapnete doľava smerom nadol ①, otočte o 90° proti smeru pohybu hodinových ručičiek ② a vyberte ho ③.
 - Vodný filter vyberajte opatrne, pretože môže byť pod tlakom.



Poznámka: Pri vyberaní vytečie z vodného filtra trochu vody. Kvapky vody odstráňte suchou handričkou.

Tip: Použitý vodný filter môžete likvidovať spolu s domovým odpadom.

- Nový vodný filter alebo obtokový uzáver zatlačte do otvoru filtra až na doraz a otočte ho o 90° v smere pohybu hodinových ručičiek až na doraz a zaklapnite ho hore doprava.
- Zaklapnite kryt filtra hore doprava a zatlačte ho dozadu až na doraz.
- Ľadové kocky vyrobené počas prvých 24 hodín zlikvidujte a 5 minút dávkujte vodu a potom ju zlikvidujte.

13.2 Dávkovač ľadu a vody

Pomocou dávkovača ľadu a vody vyberte kocky ľadu, drvený ľad a chladenú vodu.

Na dosiahnutie maximálnej výroby ľadových kociek za 24 hodín vyprázdňujte zásobník na ľadové kocky každé 4 hodiny.

Množstvo vyrobených ľadových kociek sa líši v závislosti od nasledujúcich podmienok:

- Frekvencia otvárania spotrebiča
- Naplnenie potravinami
- Teplota prostredia a vlhkosť prostredia
- Tlak vody a stav vodného filtra

Poznámka: Keď sú dvierka spotrebiča otvorené, dávkovač ľadu a vody sa zablokuje.

Uvedenie dávkovača ľadu a vody do prevádzky

Poznámky

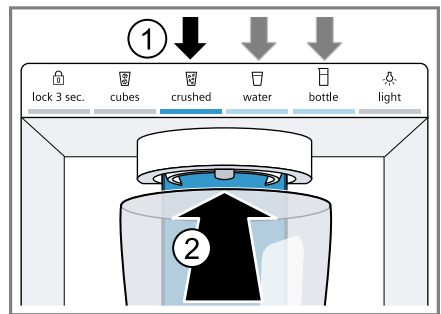
- Výroba kociek ľadu sa spustí hneď po zapnutí spotrebiča a po dosiahnutí nastavenej teploty v mraziacej priehradke.
- Keď mraziaca priehradka dosiahne nastavenú teplotu, asi po 4 hodinách sú vyrobené prvé kocky ľadu.
- Po pripojení spotrebiča alebo montáži nového vodného filtra sa vo vodnom systéme nachádza vzduch.

Požiadavka: Spotrebič je pripojený na prípojku pitnej vody.

- Odoberajte vodu, kým nebude obsahovať žiadne bubliny.
Kvapky vody odstráňte suchou handričkou.
- Z hygienických dôvodov nechajte vodu odtekať počas 5 minút a vyľejte ju.
- Z hygienických dôvodov zlikvidujte ľadové kocky vyrobené počas prvých 24 hodín.

Odber ľadu alebo vody

- Keď chcete aktivovať režim nastavenia, ťuknite na spodnú časť ovládacieho panela.
- Stlačte požadovanú možnosť výberu ① a pohár zatlačte k tlačidlu na odber ②.
 - Prepláchnite vodný systém, ak ste nepoužívali vodu 5 dní. Pri preplachovaní vodného systému odoberte 2 litre vody.



Tip: Pohár držte priamo pod výdajným otvorom.

Poznámky

- Po nejakom čase plynulého odberu sa dávkovač ľadu a vody zastaví. Ak si chcete znovu nabráť ľad alebo vodu, počkajte niekoľko sekúnd.

sk Vodný systém

- Po niekoľkých po sebe nasledujúcich cykloch odberu sa dávkovač ľadu a vody zastaví. Počkajte niekoľko minút, aby ste si mohli ľad alebo vodu opäť nabrať.
- Pri prechode z **cubes** na **crushed** môže pri ďalšom odbere vypadnúť niekoľko kociek ľadu.
- Pri prechode z **crushed** na **cubes** môže pri ďalšom odbere vypadnúť malé množstvo drveného ľadu.

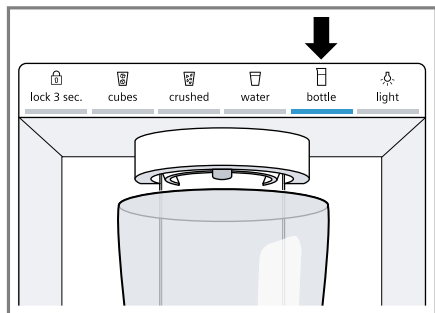
Variant na plnenie fliaš

Zvolením variantu na plnenie fliaš môžete vydať definované množstvo vody.

Poznámka: Z výroby je definované množstvo vody približne 500 ml.

Plnenie fliaš

1. Stlačte **bottle**.
2. Pod výdajný otvor umiestnite fľašu alebo džbán.
3. Stlačte **bottle**.



- ✓ Vydá sa definované množstvo vody.

Tipy

- Na predčasné zastavenie odobrania stlačte ľubovoľné dotykové pole na ovládacom paneli.
- Na opätovné spustenie odobrania stlačte **bottle**.

Poznámka: Ak určitý čas nepoužívate variant na plnenie fliaš, možnosť výberu sa zmení na **water**.

Nastavenie množstva vody pre variant na plnenie fliaš

Poznámka: Maximálny čas plnenia je 60 sekúnd.

1. Stlačte **bottle**.
 2. Pod výdajný otvor umiestnite fľašu alebo džbán.
 3. Zvoľte jednu z možností:
 - **bottle** držte stlačené, kým sa nevydá požadované množstvo vody.
 - Stlačajte **-/+** (mraziaca priehradka), kým ukazovateľ teploty (mraziaca priehradka) nezobrazí požadovaný čas výdaja vody v sekundách.
- ✓ Nové množstvo vody je uložené a bude vydané pri použití variantu na plnenie fliaš.

Trvalé osvetlenie

Ak nejaký čas nedávkujete ľad alebo vodu, osvetlenie sa vypne. Osvetlenie dávkovača ľadu a vody môžete zapnúť natrvalo.

Zapnutie trvalého osvetlenia

1. Keď chcete aktivovať režim nastavenia, ťuknite na spodnú časť ovládacieho panela.
 2. Stlačte **light**.
- ✓ **light** svieti.

Vypnutie trvalého osvetlenia

1. Keď chcete aktivovať režim nastavenia, ťuknite na spodnú časť ovládacieho panela.
 2. Stlačte **light**.
- ✓ **light** zhasne.

Zapnutie výroby ľadových kociek

1. Keď chcete aktivovať režim nastavenia, ťuknite na hornú časť ovládacieho panela.
2. Stlačte **ice off**.
 - ✓ Výroba kociek ľadu sa spustí a rozsvieti sa naposledy použitá možnosť výberu.

Vypnutie výroby ľadových kociek

1. Keď chcete aktivovať režim nastavenia, ťuknite na hornú časť ovládacieho panela.
2. Stlačte **ice off**.
 - ✓ Výdaj a výroba ľadových kociek sa zastaví.

14 Odmrazovanie

14.1 Odmrazovanie v chladiacej priehradke

Chladiaca priehradka spotrebiča sa odmráza automaticky.

14.2 Odmrazovanie v mraziacej priehradke

Vďaka automatickému systému NoFrost zostáva mraziaca priehradka bez námrazy. Odmrazovanie nie je potrebné.

15 Čistenie a údržba

Aby váš spotrebič zostal dlhodobo pekný a funkčný, starostlivo ho čistite a starajte sa oň.

Čistenie neprístupných miest musí vykonať zákaznícka služba. Čistenie vykonané zákazníckou službou môže spôsobiť náklady.

15.1 Príprava spotrebiča na čistenie

1. Vypnite spotrebič. → *Strana 20*
2. Odpojte spotrebič od elektrickej siete.
 - Vytiahnite sieťovú zástrčku sieťového prípojného vedenia alebo vypnite poistku v poistkovej skrini.
3. Vyberte všetky potraviny a uskladnite ich na chladnom mieste.
 - Ak sú k dispozícii, na potraviny položte chladiace akumulátory.
4. Odstránenie všetkých súčastí vybavenia a príslušenstva zo spotrebiča. → *Strana 32*
5. Demontáž odkladacej plochy nad zásuvkou na ovocie a zeleninu. → *Strana 34*
6. Demontáž krytu zásuvky na ovocie a zeleninu.

15.2 Čistenie spotrebiča

VAROVANIE

Riziko zásahu elektrickým prúdom!

Vniknutá vlhkosť môže spôsobiť úraz elektrickým prúdom.

- ▶ Na čistenie spotrebiča nepoužívajte parný čistič ani vysokotlakový čistič.

Tekutina v osvetlení alebo v ovládacích prvkoch môže byť nebezpečná.

- ▶ Voda na umývanie sa nesmie dostať do ovládacích prvkov alebo do osvetlenia.

POZOR!

Nevhodné čistiace prostriedky môžu poškodiť povrch spotrebiča.

- ▶ Nepoužívajte tvrdé drôtenky alebo čistiace špongie.
- ▶ Nepoužívajte agresívne alebo abrazívne čistiace prostriedky.
- ▶ Nepoužívajte čistiace prostriedky s vysokým obsahom alkoholu.

sk Čistenie a údržba

- ▶ Na vonkajšiu stranu spotrebiča ne používajte prostriedky na čistenie nehrdzavejúcej ocele.

Keď budete súčasťou vybavenia a príslušenstvo čistiť v umývačke riadu, môžu sa zdeformovať alebo sfarbiť.

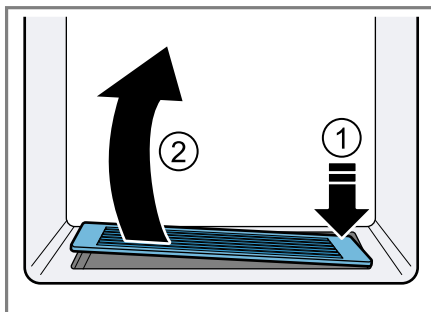
- ▶ Nikdy neumývajte súčasťou vybavenia a príslušenstvo v umývačke riadu.

1. Spotrebič pripravte na čistenie.
→ *Strana 31*
2. Handričkou a vlažnou vodou s malým množstvom umývacieho prostriedku s neutrálnym pH umyte:
 - vonkajšiu stranu spotrebiča
 - vnútornú stranu spotrebiča
 - súčasťou vybavenia
 - príslušenstvo
 - tesnenia dvierok
3. Dôkladne osušte mäkkou, suchou utierkou.
4. Vložte časti vybavenia a namontujte časti spotrebiča.
5. Vykonajte elektrické pripojenie spotrebiča. → *Strana 13*
6. Vložte potraviny.

15.3 Čistenie odkvapkávacej misky

Pravidelne kontrolujte odkvapkávaciu misku, či neobsahuje rozliatu vodu, a v prípade potreby ju vyčistite.

1. Zatlačte odkvapkávaciu mriežku v pravom hornom rohu smerom nadol ① a vyberte ju ②.



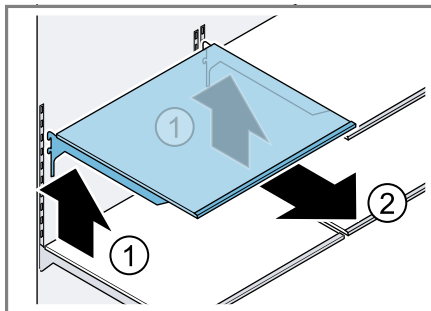
2. Odkvapkávaciu misku vytrite špongiou alebo savou utierkou.

15.4 Vyberanie súčastí vybavenia

Keď chcete súčasťou vybavenia dôkladne vyčistiť, vyberte ich zo spotrebiča.

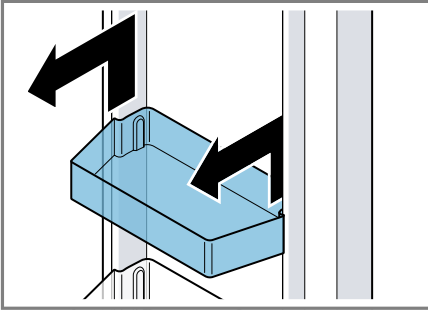
Vyberanie odkladacej plochy

- ▶ Nadvihnite odkladaciu plochu ① a vyberte ju ②.



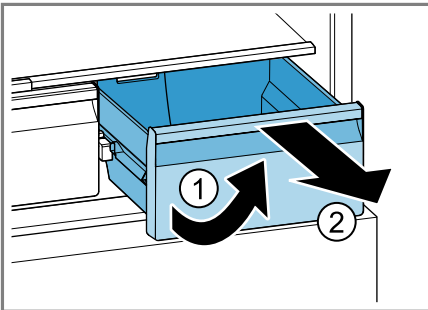
Vyberanie priehradky v dvierkach

- ▶ Priehradku v dvierkach nadvihnite a vyberte.



Vyberanie uskladňovacej nádoby

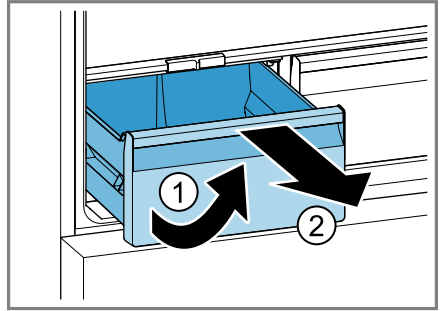
1. Vytiahnite uskladňovaciu nádobu až na doraz.
2. Uskladňovaciu nádobu vpredu nadvihnite ① a vyberte ②.



Vyberanie zásuvky na ovocie a zeleninu

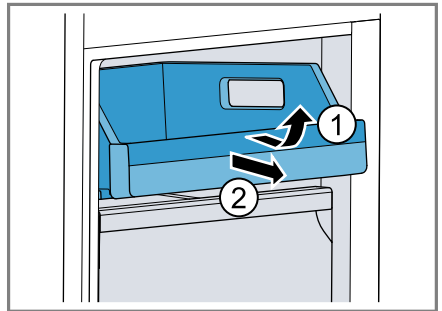
1. Vytiahnite zásuvku na ovocie a zeleninu až na doraz.

2. Nadvihnite zásuvku na ovocie a zeleninu vpredu ① a vyberte ju ②.



Vytiahnutie priehradky na mrazenie

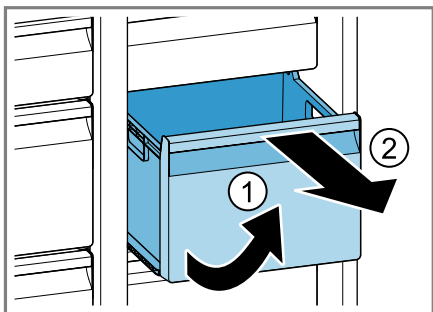
1. Vytiahnite priehradku na mrazenie až na doraz.
2. Priehradku na mrazenie vpredu nadvihnite ① a vyberte ②.



Vyberanie zásuvky na mrazené potraviny

1. Vytiahnite zásuvku na mrazené potraviny až na doraz.

2. Zásuvku na mrazené potraviny vpredu nadvihnite ① a vyberte ②.

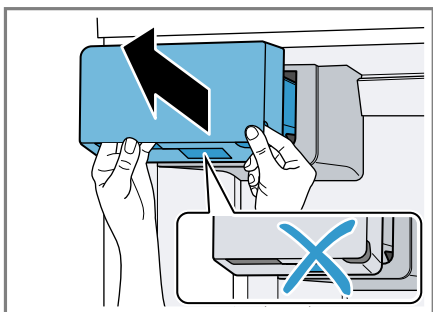


Vyberanie zásobníka na ľadové kocky

⚠ VAROVANIE **Riziko poranenia!**

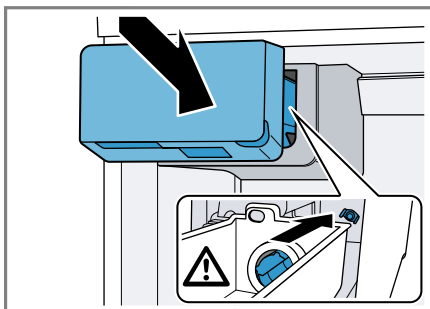
Ak budete siahäť do výdajného otvoru zásobníka na ľadové kocky, môže to spôsobiť rezné poranenia.

- ▶ Nikdy nesiahajte do výdajného otvoru zásobníka na ľadové kocky.
- ▶ Siahnite do ľavého a pravého zárezu pod zásobníkom na ľadové kocky a vyberte ho smerom dopredu.



Tipy

- Ak sa zásobník na ľadové kocky nedá znovu namontovať, otočte závitovkový dopravník na zásobníku a skúste to znova.



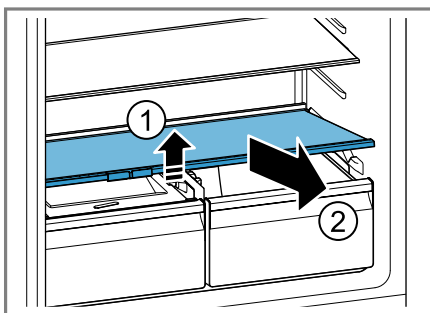
- Ak sa zásobník na ľadové kocky počas montáže zasekne, odstráňte prebytočné kocky ľadu z otvoru zásobníka.

15.5 Demontáž častí zariadenia

Ak chcete spotrebič dôkladne vyčistiť, môžete z neho vybrať určité časti zariadenia.

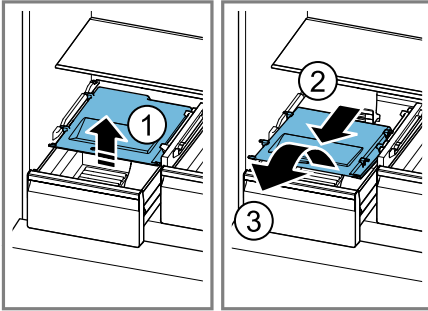
Demontáž odkladacej plochy nad zásuvkou na ovocie a zeleninu

- ▶ Odkladaciu plochu nad zásuvkou na ovocie a zeleninu vpredu nadvihnite ① a vyberte ju ②.



Demontáž krytu zásuvky na ovocie a zeleninu

1. Vytiahnite zásuvku na ovocie a zeleninu až na doraz.
2. Kryt zásuvky na ovocie a zeleninu mierne nadvihnite ①, vytiahnite smerom dopredu ② a vyberte ho ③.



16 Odstránenie porúch

Menšie poruchy na vašom spotrebiči môžete odstrániť sami. Pred kontaktovaním zákazníckeho servisu použite informácie o riešení problémov. Tým sa vyhnete zbytočným nákladom.

VAROVANIE

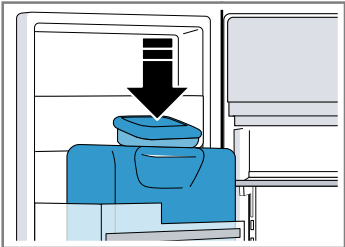
Riziko zásahu elektrickým prúdom!

Neodborné opravy sú nebezpečné.

- ▶ Spotrebič môže opravovať iba príslušne vyškolený personál.
- ▶ Pri oprave spotrebiča sa smú používať len originálne náhradné súčiastky.
- ▶ Keď sa poškodí elektrický prívodný kábel alebo pripojovací kábel tohto spotrebiča, musí sa vymeniť za špeciálny elektrický kábel alebo pripojovací kábel, ktorý je k dispozícii u výrobcu alebo v zákazníckom servise.

Porucha	Príčina a riešenie problémov
Spotrebič nechladí, ukazovatele a osvetlenie svietia.	Zapnutý je predvádzací režim. <ol style="list-style-type: none"> 1. Odpojte spotrebič od elektrickej siete. Vytiahnite sieťovú zástrčku sieťového prípojného vedenia alebo vypnite poistku v poistkovej skrini. 2. Spotrebič po 5 minútach opäť pripojte. 3. Po chvíli skontrolujte, či spotrebič chladí.
Osvetlenie LED nefunguje.	Sú možné rôzne príčiny. <ul style="list-style-type: none"> ▶ Zavolajte zákaznícky servis. Číslo zákazníckeho servisu nájdete v priloženom zozname zákazníckych servisov.
Home Connect nefunguje správne.	Sú možné rôzne príčiny. <ul style="list-style-type: none"> ▶ Chodte na www.home-connect.com.
Na ukazovateli teploty sa zobrazí E alebo d .	Elektronika zistila chybu. <ol style="list-style-type: none"> 1. Vypnite spotrebič. → <i>Strana 20</i> 2. Odpojte spotrebič od elektrickej siete. Vytiahnite sieťovú zástrčku sieťového prípojného vedenia alebo vypnite poistku v poistkovej skrini. 3. Spotrebič po 5 minútach opäť pripojte. 4. Ak sa hlásenie na displeji zobrazí znova, zavolajte zákaznícky servis. Číslo zákazníckeho servisu nájdete v priloženom zozname zákazníckych servisov.
Zaznie varovný signál a bliká "alarm". Alarm dverí je zapnutý.	Dvierka spotrebiča sú otvorené. <ul style="list-style-type: none"> ▶ Zatvorte dvierka spotrebiča.

Porucha	Príčina a riešenie problémov
Zaznie varovný signál, ukazovateľ teploty (mraziaca priehradka) a "alarm" blikajú. Alarm dverí je zapnutý.	<p>Sú možné rôzne príčiny.</p> <ol style="list-style-type: none"> 1. Stlačte alarm. ✓ Alarm sa vypne. 2. Po niekoľkých hodinách skontrolujte, či sa opäť dosiahla nastavená teplota v mraziacej priehradke. <hr/> <p>Vonkajšie vetracie otvory sú zakryté.</p> <ul style="list-style-type: none"> ▶ Odstráňte prekážky pred vonkajšími vetracími otvormi. <hr/> <p>Vložili sa väčšie množstvá čerstvých potravín.</p> <ul style="list-style-type: none"> ▶ Zapnite Superzmrazovanie pred vložením väčšieho množstva potravín. → "Manuálne zapnutie Superzmrazovanie", Strana 22
Ukazovatele teploty a "alarm" svietia.	<p>Senzor je chybný.</p> <ul style="list-style-type: none"> ▶ Zavolajte zákaznícky servis. <p>Číslo zákazníckeho servisu nájdete v priloženom zozname zákazníckych servisov.</p>
Teplota sa výrazne odlišuje od nastavenej hodnoty.	<p>Sú možné rôzne príčiny.</p> <ol style="list-style-type: none"> 1. Vypnite spotrebič. → Strana 20 2. Asi po 5 minútach spotrebič znova zapnite. → Strana 19 – Ak je teplota príliš vysoká, skontrolujte ju znova po niekoľkých hodinách. – Ak je teplota príliš nízka, skontrolujte ju znova v nasledujúci deň.
Zo spotrebiča vyteká voda.	<p>Vodovodná prípojka alebo hadica na vodu netesnia.</p> <ul style="list-style-type: none"> ▶ Skontrolujte, či sú pevne utiahnuté vodovodné prípojky a či nie je poškodená hadica na vodu. <p>V prípade potreby vymeňte hadicu na vodu.</p> <hr/> <p>Odkvapkávacia miska preteká.</p> <ul style="list-style-type: none"> ▶ Vyčistite odkvapkávaciu misku. → Strana 32
Výdaj vody je redukovaný.	<p>Nízky tlak vody.</p> <ul style="list-style-type: none"> ▶ Skontrolujte tlak vody vo vodovodnom systéme alebo externom vodnom filtračnom systéme, napr. systém reverznej osmózy. <p>Spotrebič pripojte len na jednu vodovodnú prípojku s dostatočným tlakom vody. → Strana 10</p> <hr/> <p>Vodný filter je upchatý.</p> <ul style="list-style-type: none"> ▶ Vymeňte vodný filter. → Strana 28

Porucha	Príčina a riešenie problémov
Z dávkovača ľadu a vody kvapká voda.	Vzduch vo vodnom systéme. ▶ Vodu odoberajte dovtedy, kým nebudete vidieť, že v nej nie je vzduch.
	Zvyšky ľadu v šachte na ľad sa topia. ▶ Odstráňte zvyšky ľadu zo šachty na ľad, napr. drevenou lyžicou.
	
Na výdajnom otvore zásobníka na ľadové kocky a žľabe na ľad sa tvorí kondenzát.	Voda obsiahnutá v teplom a vlhkom vzduchu kondenzuje na chladnejších povrchoch spotrebiča. 1. Kondenzát utrite mäkkou, suchou utierkou. 2. Otvorte spotrebič na čo najkratší čas. 3. Dbajte na to, aby bol spotrebič vždy správne zatvorený.
Výroba ľadových kociek je nedostatočná.	Spotrebič je pripojený. ▶ Počkejte približne 4 hodiny, kým nebudú vyrobené prvé ľadové kocky.
	Mraziaca priehradka bola často otváraná alebo bola dlhší čas otvorená. ▶ Po niekoľkých hodinách skontrolujte výrobu ľadových kociek.
	Nízky tlak vody. ▶ Skontrolujte tlak vody vo vodovodnom systéme alebo externom vodnom filtračnom systéme, napr. systém reverznej osmózy. Spotrebič pripojte len na jednu vodovodnú prípojku s dostatočným tlakom vody. → <i>Strana 10</i>
	Vodný filter je upchatý. ▶ Vymeňte vodný filter. → <i>Strana 28</i>
Dávkovač ľadu a vody nefunguje.	Výroba ľadových kociek je vypnutá. ▶ Zapnite výrobu ľadových kociek.
	Blokovanie tlačidiel je zapnuté ▶ Vypnite blokovanie tlačidiel. → <i>Strana 20</i>
	Zásobník na ľadové kocky nie je úplne namontovaný.

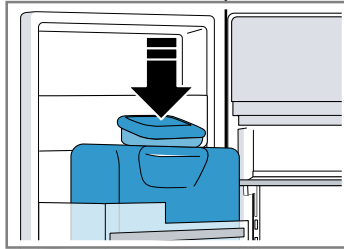
Porucha**Príčina a riešenie problémov**

Dávka vač ľadu a vody nefunguje.

- ▶ Kompletne namontujte zásobník na ľadové kocky.
→ *Strana 34*

Ľadové kocky v šachte na ľad primrzli k sebe.

- ▶ Odstráňte ľadové kocky zo šachty na ľad, napr. drevenou lyžicou.



Nízky tlak vody.

- ▶ Skontrolujte tlak vody vo vodovodnom systéme alebo externom vodnom filtračnom systéme, napr. systém reverznej osmózy.

Spotrebič pripojte len na jednu vodovodnú prípojku s dostatočným tlakom vody. → *Strana 10*

Vodný filter je upchatý.

- ▶ Vymeňte vodný filter. → *Strana 28*

Prívod vody nie je k dispozícii.

- ▶ Skontrolujte, či je k dispozícii prívod vody a či je rohový ventil na vodovodnej prípojke otvorený.

V prípade potreby kontaktujte inštalatéra.

Zalomenie hadice na vodu.

- ▶ Odstavte prívod vody a zalomenú hadicu na vodu narovnajte.

V prípade potreby vymeňte hadicu na vodu.

Porucha dávka vač ľadu a vody.

1. Vypnite spotrebič. → *Strana 20*
2. Odpojte spotrebič od elektrickej siete.

Vytiahnite sieťovú zástrčku sieťového prípojného vedenia alebo vypnite poistku v poistkovej skrini.

3. Spotrebič po 5 minútach opäť pripojte.
4. Ak porucha naďalej pretrváva, zavolajte zákaznícky servis.

Číslo zákazníckeho servisu nájdete v priloženom zozname zákazníckych servisov.

Porucha	Príčina a riešenie problémov
Spotrebič hučí, buble, vrčí, klokotá, kliká, praská alebo rachotí.	Nejde o chybu. Beží motor, napr. chladiaci agregát, ventilátor. Rúrkami preteká chladivo. Motor, spínač, magnetické alebo vodné ventily sa zapínajú alebo vypínajú. Vykonáva sa automatické odmrazovanie. Kocky ľadu spadnú do zásobníka na kocky ľadu. Nie je potrebné žiadne opatrenie.
Spotrebič je hlučný.	Spotrebič nestojí rovno. <ul style="list-style-type: none">▶ Vyrovnajte spotrebič pomocou vodováhy a skrutkovacích nožičiek do roviny. Spotrebič nestojí voľne. <ul style="list-style-type: none">▶ Dodržte minimálne odstupy spotrebiča. Súčasti vybavenia sa kývajú alebo zasekávajú. <ul style="list-style-type: none">▶ Skontrolujte vyberateľné súčasti vybavenia a prípadne ich nanovo vložte. Fľaše a nádoby sa dotýkajú. <ul style="list-style-type: none">▶ Fľaše alebo nádoby od seba odsuňte. Superzmrazovanie je zapnuté. Nie je potrebné žiadne opatrenie.

16.1 Výpadok elektrického prúdu

Pri výpadku elektrického prúdu teplota v spotrebiči stúpa, čo skracuje dobu skladovania a kvalita mrazených potravín sa znižuje.

Na našej internetovej stránke v časti o technických údajoch vášho spotrebiča nájdete čas skladovania zmrazených potravín v prípade poruchy.

Poznámky

- Počas výpadku elektrického prúdu otvárajte spotrebič čo najmenej a nedávajte uskladniť žiadne ďalšie potraviny.
- Skontrolujte kvalitu potravín okamžite po výpadku elektrického prúdu.
 - Mrazené potraviny, ktoré sú rozmrazené a s teplotou viac ako 5 °C, zlikvidujte.
 - Mierne rozmrazené potraviny uvarte alebo upečte a buď skonzumujte alebo opäť zamrazte.

16.2 Vykonanie autotestu spotrebiča

Váš spotrebič je vybavený autotestom, ktorý zobrazuje chyby, ktoré môžu odstrániť zákaznícky servis.

1. Vypnite spotrebič. → *Strana 20*

2. Odpojte spotrebič od elektrickej siete.

Vytiahnite sieťovú zástrčku sieťového prípojného vedenia alebo vypnite poistku v poistkovej skrini.

3. Po 5 minútach opäť vykonajte elektrické pripojenie spotrebiča.

→ *Strana 13*

✓ Ovládací panel zobrazuje animáciu a je zablokovaný.

4. Jednu minútu po zapnutí držte **super** (chladiaca priehradka) 3 – 5 sekúnd stlačené, kým nezaznie akustický signál.

✓ Autotest spotrebiča sa spustí.

✓ Keď po skončení autotestu spotrebiča zaznejú 2 akustické signály a ukazovateľ teploty zobrazí nastavenú teplotu, váš spotrebič je v poriadku. Spotrebič sa prepne do normálnej prevádzky.

✓ Ak na konci autotestu spotrebiča zaznie 5 akustických signálov, informujte zákaznícky servis.

5. Stlačte **super** (mraziaca priehradka), aby sa spotrebič prepol do normálnej prevádzky.

✓ Ukazovatele teploty zobrazujú nastavené teploty → *Strana 20*.

17 Skladovanie a likvidácia

17.1 Vyradenie spotrebiča z prevádzky

1. Vypnite spotrebič. → *Strana 20*

2. Odpojte spotrebič od elektrickej siete.

Vytiahnite sieťovú zástrčku sieťového prípojného vedenia alebo vypnite poistku v poistkovej skrini.

3. Odpojte spotrebič od prípojky pitnej vody.

4. Vyberte všetky potraviny.

5. Demontujte vodný filter.
→ *Strana 28*

6. Spotrebič vyčistite. → *Strana 31*

7. **POZOR!** Predmety privreté medzi dvierkami a plášťom spotrebiča môžu poškodiť záves dvierok.

► Otvorte dvierka, kým nezostanú otvorené samy.

sk Zákaznícky servis

- ▶ Medzi dvierka a plášť neprivierajte žiadne predmety.

Na zabezpečenie vetrania vnútorného priestoru nechajte spotrebič otvorený.

17.2 Likvidácia starého spotrebiča

Ekologickou likvidáciou môžu byť znovu využité cenné suroviny.

VAROVANIE

Riziko poškodenia zdravia!

Deti sa môžu zavrieť dovnútra spotrebiča a dostať sa do ohrozenia života.

- ▶ Nevyberajte zo spotrebiča prepážky a nádoby, nebudú tak doň môcť vliezť deti.
- ▶ Vyslúžený spotrebič nenechávajte v dosahu detí.

VAROVANIE

Riziko požiaru!

Pri poškodení potrubia môže unikať horľavé chladivo a škodlivé plyny a môžu sa vznietiť.

- ▶ Zabráňte poškodeniu potrubí chladiaceho okruhu a izolácie.

1. Odpojte sieťovú zástrčku napájacieho kábla.
2. Odrežte napájací kábel.
3. Spotrebič zlikvidujte ekologickým spôsobom.

O aktuálnych spôsoboch likvidácie sa informujte u vášho špecializovaného predajcu alebo u orgánov obecnej, príp. mestskej správy.



Tento spotrebič je označený v súlade s európskou smernicou 2012/19/EÚ o nakladaní s použitými elektrickými a elektronickými za-

riadeniami (waste electrical and electronic equipment - WEEE).

Táto smernica stanoví jednotný európsky (EU) rámec pre spätný odber a recyklovanie použitých zariadení.

18 Zákaznícky servis

Originálne náhradné súčiastky, ktoré sú relevantné pre funkčnosť spotrebiča a splňajú nariadenie o ekodizajne, vám poskytne náš zákaznícky servis v období minimálne 10 rokov od uvedenia spotrebiča na trh v Európskom hospodárskom priestore.

Poznámka: Využívanie zákazníckeho servisu je bezplatné v rámci platných miestnych podmienok záruky výrobcu. Minimálna doba trvania záruky (záruka výrobcu pre súkromných používateľov) v Európskom hospodárskom priestore trvá 2 roky podľa platných miestnych záručných podmienok. Záručné podmienky nemajú vplyv na iné práva alebo nároky, ktoré vám prislúchajú podľa miestneho práva.

Podrobné informácie o záručnej lehote a záručných podmienkach vo vašej krajine vám poskytne zákaznícky servis alebo predajca, prípadne ich nájdete na našom webe.

Keď kontaktujete zákaznícky servis, potrebujete číslo výrobku (E.-Nr.) a výrobné číslo (FD) a sériové číslo (Z.-Nr.) vášho spotrebiča.

Kontaktné údaje zákazníckeho servisu nájdete v priloženom adresári zákazníckej služby alebo na našej webovej stránke.

18.1 Číslo výrobku (E-Nr.), výrobné číslo (FD) a sériové číslo (Z-Nr.)

Číslo výrobku (E-Nr.), výrobné číslo (FD) a sériové číslo (Z-Nr.) nájdete na typovom štítku spotrebiča.

→ "Spotrebič", Obr. **1/9**, Strana 15
Ak chcete rýchlo vyhľadať údaje o spotrebiči a telefónne číslo zákazníckeho servisu, môžete si údaje poznačiť.

19 Technické údaje

Chladivo, užitočný objem a ďalšie technické údaje sú uvedené na výrobnom štítku.

→ "Spotrebič", Obr. **1/9**, Strana 15

Tento produkt obsahuje svetelný zdroj triedy energetickej účinnosti E. Svetelný zdroj je dostupný ako náhradný diel a vymieňať ho môže len na to školený personál.

Tento produkt obsahuje druhý svetelný zdroj triedy energetickej účinnosti G. Svetelný zdroj je dostupný ako náhradný diel a vymieňať ho môže len na to školený personál.

Tento produkt obsahuje tretí svetelný zdroj triedy energetickej účinnosti D. Svetelný zdroj je dostupný ako náhradný diel a vymieňať ho môže len na to školený personál.

Ďalšie informácie o vašom modeli nájdete na internete na <https://eprel.ec.europa.eu/>¹. Táto webová adresa odkazuje na oficiálnu produktovú databázu EÚ EPREL. Postupujte podľa týchto pokynov na vyhľadanie modelu. Identifikácia modelu vyplýva zo znakov pred pomlčkou čísla vý-

robu (E-Nr.) na výrobnom štítku. Alternatívne nájdete identifikáciu modelu aj v prvom riadku energetického štítku EÚ.

19.1 Informácie k voľne dostupnému softvéru a open source softvéru

Tento produkt obsahuje softvérové komponenty, ktoré sú podľa autorských práv licencované ako voľne dostupné softvéry alebo open source softvéry.

Príslušné licenčné informácie sú uložené na domácom spotrebiči. Prístup k príslušným licenčným informáciám je možný aj prostredníctvom aplikácie Home Connect: „Profil -> Právne pokyny -> Licenčné informácie“.² Licenčné informácie si môžete stiahnuť na webovej stránke produktu. (Na webovej stránke produktu vyhľadávajte podľa modelu spotrebiča a ďalších dokumentov.) Inou možnosťou je, že o príslušné informácie požiadate na adrese ossrequest@bshg.com alebo BSH Hausgeräte GmbH, Carl-Wery-Str. 34, D-81739 Mníchov.

Na požiadanie dostanete k dispozícii zdrojový kód.

Svoju žiadosť pošlite na adresu ossrequest@bshg.com alebo BSH Hausgeräte GmbH, Carl-Wery-Str. 34, D-81739 Mníchov.

Predmet: „OSSREQUEST“
Poplatok za spracovanie vašej žiadosti vám vystavíme formou faktúry. Táto ponuka platí tri roky odo dňa nákupu, resp. minimálne po dobu, počas ktorej ponúkame podporu a náhradné diely na príslušný spotrebič.

¹ Platí len pre krajiny v Európskom hospodárskom priestore

² V závislosti od vybavenia spotrebiča


20 Vyhlásenie o zhode

Týmto BSH Hausgeräte GmbH vyhlasuje, že spotrebič s funkčnosťou Home Connect je v zhode so základnými požiadavkami, ako aj ostatnými príslušnými ustanoveniami smernice 2014/53/EU.

Podrobné RED vyhlásenie o zhode nájdete na internete na siemens-home.bsh-group.com na produktovej stránke vášho spotrebiča medzi doplnkovými dokumentmi.



Pásmo 2,4 GHz (2 400 – 2 483,5 MHz): max. 100 mW
 Pásmo 5 GHz (5150 – 5350 MHz + 5470 – 5725 MHz): max. 150 mW

	BE	BG	CZ	DK	DE	EE	IE	EL	ES
	FR	HR	IT	CY	LI	LV	LT	LU	HU
	MT	NL	AT	PL	PT	RO	SI	SK	FI
	SE	NO	CH	TR	IS	UK (NI)			

5 GHz WLAN (Wi-Fi): len na použitie vo vnútorných priestoroch.

AL	BA	MD	ME	MK	RS	UK	UA
----	----	----	----	----	----	----	----

5 GHz WLAN (Wi-Fi): len na použitie vo vnútorných priestoroch.

SK Vyrobitelia spoločnosť BSH Hausgeräte GmbH v rámci licencie ochrannej známky spoločnosti Siemens AG

BSH Hausgeräte GmbH

Carl-Wery-Straße 34

81739 München, GERMANY

siemens-home.bsh-group.com



9001938859

(040415)

sk