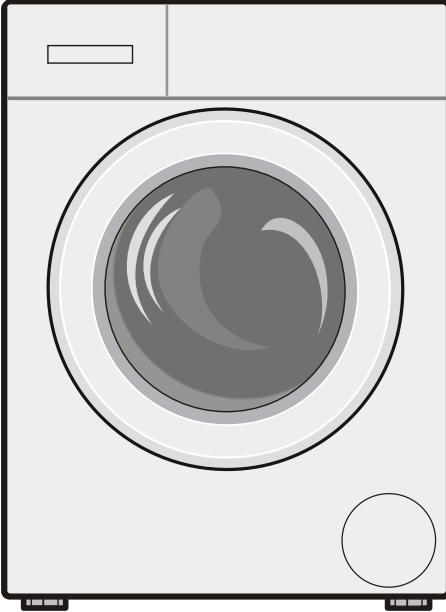


# PROFİLO

## dayanıklı ev aletleri

tr Kullanım kılavuzu ve kurulum talimatları



**Çamaşır makinesi**

**CGA242Z0TR CGA242ZXTR**

# Daha fazla bilgi için lütfen Dijital Kullanım Kılavuzuna bakın.



## İçindekiler tablosu

<b>1 Güvenlik.....</b>	<b>4</b>	<b>8 Tuşlar .....</b>	<b>22</b>
1.1 Genel uyarılar .....	4	<b>9 Programlar .....</b>	<b>24</b>
1.2 Amaca uygun kullanım.....	4	<b>10 Aksesuar.....</b>	<b>28</b>
1.3 Kullanıcı grubu konusunda kısıtlama .....	4	<b>11 Çamaşırlar .....</b>	<b>28</b>
1.4 Güvenli kurulum .....	5	11.1 Çamaşırların hazırlanması .....	28
1.5 Güvenli kullanım .....	7	<b>12 Deterjan ve bakım maddesi ....</b>	<b>29</b>
1.6 Güvenli temizlik ve bakım.....	9	<b>13 Temel Kullanım .....</b>	<b>29</b>
<b>2 Maddi hasarların önlenmesi .....</b>	<b>10</b>	13.1 Cihazın açılması .....	29
<b>3 Çevrenin korunması ve tasarruf .....</b>	<b>11</b>	13.2 Programın ayarlanması .....	29
3.1 Ambalajı atığa verme .....	11	13.3 Kapının açılması .....	29
3.2 Enerji ve kaynak tasarrufu.....	11	13.4 Çamaşırların yerleştirilmesi ...	29
3.3 Enerji tasarrufu modu.....	11	13.5 Dozajlama yardımcısının yerleştirilmesi.....	30
<b>4 Kurma ve bağlama .....</b>	<b>11</b>	13.6 Dozajlama yardımcısının kullanılması.....	30
4.1 Cihazın ambalajından çıkarılması.....	11	13.7 Deterjan ve bakım maddesinin doldurulması.....	31
4.2 Teslimat kapsamı .....	11	13.8 Programın başlatılması.....	31
4.3 Cihazın kurulacağı yere ilişkin gereklilikler .....	12	13.9 Çamaşırların ilave edilmesi ...	31
4.4 Taşıma emniyet tertibatlarının çıkarılması.....	12	13.10 Programın iptal edilmesi.....	31
4.5 Cihazın bağlanması.....	14	13.11 Çamaşırların makineden çıkarılması.....	31
4.6 Cihazın doğru konumlandırılması .....	15	13.12 Cihazın kapatılması .....	31
<b>5 İlk Kullanım öncesi.....</b>	<b>15</b>	<b>14 Çocuk kilidi.....</b>	<b>32</b>
5.1 Boş yıkama işleminin başlatılması.....	15	14.1 Çocuk kilidinin etkinleştirilmesi .....	32
<b>6 Cihazı tanıma.....</b>	<b>17</b>	14.2 Çocuk kilidinin devre dışı bırakılması .....	32
6.1 Cihaz.....	17	<b>15 Temel ayarlar.....</b>	<b>32</b>
6.2 Deterjan çekmecesi.....	17	15.1 Temel ayarlara genel bakış... ..	32
6.3 Kumanda paneli .....	18	15.2 Temel ayarların değiştirilmesi .....	33
<b>7 Ekran.....</b>	<b>19</b>		

<b>16 Cihazı temizleme ve bakımını yapma .....</b>	<b>33</b>
16.1 Tambur temizleme.....	33
16.2 Deterjan çekmecesinin temizlenmesi.....	33
16.3 Pis su pompasının temizlenmesi.....	34
<b>17 Arızaları giderme .....</b>	<b>38</b>
17.1 Acil kilit açma mekanizması..	43
<b>18 Taşıma, depolama ve atığa verme .....</b>	<b>43</b>
18.1 Cihazın sökülmesi .....	43
18.2 Taşıma emniyet tertibatlarının takılması.....	43
18.3 Cihazın yeniden çalıştırılması .....	43
18.4 Eski cihazları atığa verme .....	44
<b>19 Müşteri hizmetleri.....</b>	<b>44</b>
19.1 Ürün numarası (E-Nr.) ve imalat numarası (FD).....	44
19.2 Garanti Şartları.....	45
<b>20 Tüketim değerleri .....</b>	<b>46</b>
<b>21 Teknik veriler .....</b>	<b>46</b>



## 1 Güvenlik

Aşağıdaki güvenlik ile ilgili uyarıları dikkate alınız.

### 1.1 Genel uyarılar



- Bu kılavuzu dikkatlice okuyunuz.
- Kılavuzu ve ürün bilgilerinizi, ileride kullanmak için veya cihazın muhtemel bir sonraki sahibi için saklayın.
- Nakliye hasarı varsa cihaz bağlantılarını kurmayınız.

### 1.2 Amaca uygun kullanım

Cihazı sadece şu amaçla kullanınız:

- makinede yıkanabilen kumaşları ve elde yıkanabilen yüzüleri bakım etiketine uygun şekilde yıkamak için.
- musluk suyu ve piyasada bulunan ve makinede kullanıma uygun olan deterjanlar ve bakım ürünleri ile.
- özel konutlarda ve özel konutların kapalı mekanlarında kullanın.
- deniz seviyesinden en fazla 4000 m yüksekliğe kadar kullanın.

### 1.3 Kullanıcı grubu konusunda kısıtlama

Bu cihaz, 8 yaşında ve daha büyük çocuklar tarafından, fiziksel, algısal veya zihinsel yetenekleri düşük kişiler veya yeterli tecrübesi ve / veya bilgisi olmayan kişiler tarafından ancak denetim altında veya cihazın güvenli kullanımı ve buna bağlı tehlikeleri anlamış olmaları şartıyla kullanılabilir.

Çocukların cihaz ile oynamasına izin vermeyiniz.

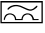
Temizlik ve kullanıcının yapacağı bakım çalışmaları gözetim olmadan çocuklar tarafından yapılmamalıdır.

3 yaşın altındaki çocukları ve evcil hayvanları cihazdan uzak tutun.

## 1.4 Güvenli kurulum

### **⚠ UYARI – Elektrik çarpması tehlikesi!**

Usulüne uygun olmayan kurulumlar tehlikelidir.

- ▶ Cihazı sadece tip plakasındaki bilgilere göre bağlanmalı ve işletilmelidir.
- ▶ Cihaz, sadece kurallara uygun şekilde monte edilmiş olan topraklamalı bir priz üzerinden alternatif akımlı bir elektrik şebekesine bağlanmalıdır.
- ▶ Evinizdeki elektrik tesisatına ait koruyucu iletken sisteminin usulüne uygun şekilde kurulmuş olduğundan emin olunuz. Kurulum yeterince büyük bir kablo kesitine sahip olmalıdır.
- ▶ Bir hatalı akım koruma şalterinin kullanılması halinde sadece  işaretini taşıyan bir tip kullanılmalıdır.
- ▶ Cihaz zamanlayıcı veya uzaktan kumanda gibi harici anahtarlama tertibatları üzerinden kesinlikle kullanılmamalıdır.
- ▶ Cihaz monte edildiğinde şebeke bağlantı kablosunun fişi serbestçe erişilebilir olmalıdır; serbestçe erişmek mümkün değilse sabit döşenmiş elektrik tesisatına, tesisat kurulum yönetmeliklerine uygun olarak, tüm kutupları kesen bir elektriği kesme tertibatı takılmalıdır.
- ▶ Cihazın kurulması sırasında elektrik kablosunun sıkışmamasına veya hasar görmemesine dikkat edin.

Hasarlı bir elektrik kablosu izolasyonu tehlike teşkil eder.

- ▶ Şebeke bağlantı kablosunun cihazın sıcak parçaları veya ısı kaynakları ile temas etmesine asla izin vermeyiniz.
- ▶ Şebeke bağlantı kablosunun keskin uçlar veya kenarlar ile temas etmesine asla izin vermeyiniz.
- ▶ Şebeke bağlantı kablosunu asla bükmeyiniz, ezmeyiniz veya değiştirmeyiniz.

### **⚠ UYARI – Yangın tehlikesi!**

Elektrik kablosunun uzatılması ve izin verilmemiş adaptörlerin kullanılması tehlikelidir.

- ▶ Uzatma kabloları veya çoklu priz takımları kullanmayınız.
- ▶ Sadece üreticinin izin verdiği adaptörleri ve elektrik kablolarını kullanınız.

- ▶ Elektrik kablosu çok kısaysa ve daha uzun bir elektrik kablosu yoksa, ev tesisatının uyarlanması için uzman bir elektrik şirketi arayınız.

### **⚠ UYARI – Yaralanma tehlikesi!**

Cihazın yüksek ağırlığı, cihazın kaldırılması sırasında yaralanmalara neden olabilir.

- ▶ Cihazı tek başınıza kaldırmayınız.

Bu cihaz usulüne uygun olmayan bir şekilde bir yıkama-kurutma sütununa yerleştirildiğinde, yerleştirilen cihaz aşağı düşebilir.

- ▶ Kurutma cihazı sadece kurutma cihazı üreticisinin bağlantı seti ile bir çamaşır makinesi üzerine istiflenebilir . Başka bir yerleştirme yöntemine izin verilmemektedir.
- ▶ Eğer kurutma cihazı üreticisi uygun bir bağlantı seti vermediyse cihazı bir yıkama-kurutma sütunu üzerine yerleştirmeyiniz.
- ▶ Farklı üreticilere ait ve farklı derinlik ve genişlikteki cihazları yıkama-kurutma sütunu üzerine yerleştirmeyiniz.
- ▶ Yıkama-kurutma sütununu bir kaide üzerine yerleştirmeyiniz, cihazlar devrilebilir.

### **⚠ UYARI – Boğulma tehlikesi!**

Çocuklar ambalaj malzemelerini başlarının üzerine geçirebilir ve ambalaj malzemesine dolanarak boğulabilir.

- ▶ Ambalaj malzemesini çocuklardan uzak tutun.
- ▶ Çocukların ambalaj malzemeleri ile oynamasına izin vermeyin.

### **⚠ DİKKAT – Yaralanma tehlikesi!**

Cihaz çalışma sırasında titreyebilir veya hareket edebilir.

- ▶ Cihaz temiz, düz ve sağlam bir zemine yerleştirilmelidir.
- ▶ Cihaz, cihaz ayakları ve bir su terazisiyle hizalanmalıdır.

Usulüne uygun yerleştirilmemiş hortumlar ve şebeke bağlantı kabloları takılıp düşme tehlikesi oluşturur.

- ▶ Hortumlar ve şebeke bağlantı kabloları, takılıp düşme tehlikesi olmayacak şekilde yerleştirilmelidir.

Cihaz, örneğin cihaz kapağı gibi çıkıntılı parçalardan hareket ettirilirse parçalar kırılabilir.

- ▶ Cihaz çıkıntılı parçalarından tutularak hareket ettirilmemelidir.

### **⚠ DİKKAT – Kesilme tehlikesi!**

Cihazın keskin kenarlarına temas edilmesi kesilerek yaralanmalara neden olabilir.

- ▶ Cihazın keskin kenarlarına temas edilmemelidir.
- ▶ Cihazın kurulumu ve taşınması sırasında koruyucu eldiven kullanılmalıdır.

## **1.5 Güvenli kullanım**

### **⚠ UYARI – Elektrik çarpması tehlikesi!**

Kendisi veya şebeke bağlantı kablosu hasar görmüş olan bir cihaz tehlikelidir.

- ▶ Hasarlı cihazlar kesinlikle kullanılmamalıdır.
- ▶ Cihazı elektrik şebekesinden ayırmak için kesinlikle şebeke bağlantı kablosundan tutularak çekilmemelidir. Her zaman şebeke bağlantı kablosunun fişinden tutularak çekilmelidir.
- ▶ Cihaz veya şebeke bağlantı kablosu arızalıysa fiş derhal çekilmeli veya sigorta kutusundan sigorta kapatılmalı ve musluk kapatılmalıdır.
- ▶ Müşteri hizmetlerini arayınız. → *Sayfa 44*

Cihaza nem girmesi elektrik çarpmasına neden olabilir.

- ▶ Cihazı yalnızca kapalı alanlarda kullanın.
- ▶ Cihazı kesinlikle aşırı sıcaklığa ve ıslaklığa maruz bırakmayın.
- ▶ Cihazı temizlemek için buharlı temizleyiciler, yüksek basınçlı temizleyiciler, hortumlar veya fiskiyeler kullanmayın.

### **⚠ UYARI – Sağlık tehlikesi!**

Çocuklar kendilerini cihaz içine kilitleyebilir ve bunun sonucunda ölüm tehlikesi söz konusu olabilir.

- ▶ Cihazı, cihaz kapağının açılmasını bloke edebilecek veya engelleyebilecek bir kapının arkasında kurmayın.
- ▶ Hizmet dışı bırakılan cihazlarda elektrik fişi çekilmeli, şebeke bağlantı kablosu kesilmeli ve cihaz kapısının kilidi kapı kapanmayacak şekilde tahrip edilmelidir.

Daha büyük, su geçirmeyen çamaşırları sıkarken dengesizlikler oluşabilir ve yaralanmalara yol açabilir.

- ▶ Battaniye veya alez gibi büyük, su geçirmez eşyaları cihazda yıkamayınız ve sıkamayınız.

### **⚠ UYARI – Boğulma tehlikesi!**

Çocuklar küçük parçaları soluyabilir veya yutabilir ve bunun sonucunda boğulabilir.

- ▶ Küçük parçaları çocuklardan uzak tutun.
- ▶ Çocukların küçük parçalarla oynamasına izin vermeyin.

### **⚠ UYARI – Zehirlenme tehlikesi!**

Deterjan ve bakım maddelerinin yenilmesi zehirlenmeye neden olabilir.

- ▶ Yanlışlıkla yutulması halinde, doktora danışılmalıdır.
- ▶ Deterjan ve bakım malzemeleri çocukların ulaşamayacağı yerlerde muhafaza edilmelidir.

### **⚠ UYARI – Patlama tehlikesi!**

Çamaşırlar çözücü madde içeren alev alabilen temizleme maddeleriyle önceden işlem gördüyse bunlar cihazda patlamaya neden olabilir.

- ▶ Önceden işlem gören çamaşırlar suyla iyice durulanmalıdır.

### **⚠ DİKKAT – Yaralanma tehlikesi!**

Cihazın üzerine binilmesi veya tırmanılması halinde üst kapak kırılabilir.

- ▶ Cihazın üzerine binilmemeli veya tırmanılmamalıdır.
- Açık kapağa oturulması veya yaslanması halinde cihaz devrilebilir.
- ▶ Cihaz kapağına oturulmamalı veya yaslanılmamalıdır.
  - ▶ Cihaz kapağının üzerine herhangi bir cisim koyulmamalıdır.
- Ellerin dönen tambura sokulması yaralanmalara neden olabilir.
- ▶ Tamburun içine dokunmadan önce tamburun tamamen durması beklenmelidir.

### **⚠ DİKKAT – Haşlanma tehlikesi!**

Deterjanlı su, yüksek sıcaklıklarla çamaşır yıkandığında sıcak olur.

- ▶ Sıcak deterjanlı suya dokunulmamalıdır.

### **⚠ DİKKAT – Kimyasal yanma tehlikesi!**

Deterjan çekmecesini açılırken cihazdan deterjan ve bakım maddesi sıçrayabilir. Gözlerle veya deriyle temas etmesi tahrişe neden olabilir.

- ▶ Gözler veya deri deterjan veya bakım maddesiyle temas ederse bol suyla yıkanmalıdır.
- ▶ Yanıklıkla yutulması halinde, doktora danışılmalıdır.
- ▶ Deterjan ve bakım malzemeleri çocukların ulaşamayacağı yerlerde muhafaza edilmelidir.

## **1.6 Güvenli temizlik ve bakım**

### **⚠ UYARI – Elektrik çarpması tehlikesi!**

Usulüne uygun olmayan onarımlar tehlikelidir.

- ▶ Cihazı veya cihazın özelliklerini asla teknik olarak değiştirmeyiniz.
- ▶ Sadece bunun eğitimini almış uzman personel cihazda onarımlar yapabilir.
- ▶ Cihazın onarımı sırasında sadece orijinal yedek parçalar kullanılmalıdır.
- ▶ Bu cihazın elektrik kablosu zarar görmüşse tehlikenin önlenmesi için, üretici, müşteri hizmetleri veya benzer kalifikasyona sahip bir kişi tarafından değiştirilmelidir.

Cihaza nem girmesi elektrik çarpmasına neden olabilir.

- ▶ Temizleme işleminden önce fiş çekilmeli veya sigorta kutusundan sigorta kapatılmalıdır.
- ▶ Cihazı temizlemek için buharlı temizleyiciler, yüksek basınçlı temizleyiciler, hortumlar veya fiskiyeler kullanmayın.

### **⚠ UYARI – Yaralanma tehlikesi!**

Orijinal yedek parça ve aksesuarların kullanılmaması tehlikelidir.

- ▶ Sadece üreticinin orijinal yedek parçaları ve orijinal aksesuarları kullanılmalıdır.

### **⚠ UYARI – Zehirlenme tehlikesi!**

Çözücü madde içeren temizleme maddelerinin kullanımında zehirli dumanlar oluşabilir.

- ▶ Çözücü madde içeren temizleme maddeleri kullanmayınız.

## 2 Maddi hasarların önlenmesi

### DİKKAT!

Yumuşatıcıların, deterjanların, bakım maddelerinin ve temizleme maddelerinin hatalı dozajlanması cihazın fonksiyonunu olumsuz etkileyebilir.

- ▶ Üreticinin dozajlama önerilerine dikkat edilmelidir.

Maksimum dolum miktarının aşılması cihazın fonksiyonunu olumsuz etkiler.

- ▶ Her bir program için maksimum dolum miktarına dikkat edilmelidir ve bu aşılmalıdır.

→ "Programlar", Sayfa 24

Cihaz, taşıma için taşıma emniyet tertibatları ile emniyete alınır.

Çıkarılmayan taşıma emniyet tertibatları maddi hasarlara veya cihaz hasarlarına neden olabilir.

- ▶ İşleme almadan önce tüm taşıma emniyet tertibatları tamamen çıkarılmalı ve muhafaza edilmelidir.
- ▶ Her taşıma işleminden önce taşıma hasarlarını önlemek için tüm taşıma emniyet tertibatları tamamen takılmalıdır.

Su giriş hortumunun usulüne uygun olmayan şekilde bağlanması maddi hasarlara neden olabilir.

- ▶ Su giriş hortumundaki vidalar elle sıkılmalıdır.
- ▶ Su giriş hortumunu adaptör, uzatma veya valf gibi ilave bağlantı elemanları olmadan doğrudan su musluğuna bağlayınız.
- ▶ Musluğun iç çapının en az 17 mm olmasına dikkat edilmelidir.
- ▶ Musluk bağlantısındaki dişlinin uzunluğunun en az 10 mm olmasına dikkat edilmelidir.

Çok düşük veya çok yüksek su basıncı, cihaz fonksiyonunu olumsuz etkileyebilir.

- ▶ Su besleme sistemindeki su basıncının en az 100 kPa (1 bar) ve en fazla 1000 kPa (10 bar) olduğundan emin olunuz.
- ▶ Su basıncı maksimum değeri aşarsa, içme suyu bağlantısıyla cihazın hortum setinin arasına bir basınç düşürme valfi takılmalıdır.
- ▶ Cihaz basınçsız bir sıcak su hazırlama cihazının su karıştırma düzenine bağlanmamalıdır.

Değiştirilen veya hasarlı su hortumları, maddi hasarlara ve cihaz hasarlarına neden olabilir.

- ▶ Su hortumlarını asla bükmez, ezmez, değiştirmeyiniz veya kesmeyiniz.
- ▶ Sadece ürün ile birlikte teslim edilen su hortumlarını veya orijinal yedek hortumları kullanınız.
- ▶ Kullanılan su hortumlarını asla tekrar kullanmayınız.

Kirli veya çok sıcak suyla çalıştırmak maddi hasara ve cihazda hasara yol açabilir.

- ▶ Cihaz yalnızca soğuk şebeke suyu ile çalıştırılmalıdır.

Uygun olmayan temizleyiciler cihazın yüzeyine zarar verebilir.

- ▶ Keskin olan ve ovalama gerektiren temizlik malzemeleri kullanmayın.
- ▶ Yüksek oranda alkol içeren temizlik maddeleri kullanmayın.
- ▶ Sert ovma süngerleri veya bulaşık süngerleri kullanmayın.
- ▶ Cihaz sadece su ve yumuşak, nemli bir bezle temizlenmelidir.
- ▶ Cihazın deterjan kalıntısı, püskürtme artıkları veya diğer artıklarla temas etmesi halinde bunlar derhal temizlenmelidir.

## 3 Çevrenin korunması ve tasarruf

### 3.1 Ambalajı atığa verme

Ambalaj malzemeleri çevre dostudur ve geri dönüştürülebilir.

- Münferit parçalar türlerine göre ayrılarak imha edilmelidir.

### 3.2 Enerji ve kaynak tasarrufu

Aşağıdaki bilgilere uyarsanız, cihazınız daha az elektrik ve su tüketir.

- Düşük sıcaklık ve uzun yıkama sürelerine sahip programlar ve maksimum doldurma miktarları kullanılmalıdır. → *Sayfa 24*
- Çamaşırların kirlilik derecesine göre deterjan dozajlanmalıdır.
- Hafif ve normal kirli çamaşırlarda yıkama sıcaklığı düşürülmelidir.
- Çamaşırlar işlem sonrasında kurutucuda kurutulacaksa maksimum sıkma devri ayarlanmalıdır.

### 3.3 Enerji tasarrufu modu

Cihazı kısa bir süre çalıştırmazsanız, otomatik olarak enerji tasarruf moduna geçer.

Cihaz yeniden kullanıldığında, enerji tasarrufu modu sonlandırılır.

## 4 Kurma ve bağlama

### 4.1 Cihazın ambalajından çıkarılması

#### DİKKAT!

Tamburda kalan ve cihaz çalışırken orada olmaması gereken cisimler maddi hasarlara ve cihazda hasarlara neden olabilir.

- Çalıştırmadan önce bu cisimler ve birlikte teslim edilen tüm aksesuarlar tamburdan çıkarılmalıdır.

1. Ambalaj malzemesini ve koruyucu kılıfları cihazdan tamamen sökünüz.  
→ *"Ambalajı atığa verme", Sayfa 11*
2. Cihazda görünür hasar olup olmadığını kontrol ediniz.
3. Kapağı açınız. → *Sayfa 29*
4. Aksesuarları tamburdan çıkarınız.
5. Kapağı kapatınız.

### 4.2 Teslimat kapsamı

Ambalajından çıkardıktan sonra tüm parçalarda nakliyeden kaynaklanan hasarlar olup olmadığını ve parçaların eksiksiz olup olmadığını kontrol edin.

#### DİKKAT!

Eksik veya arızalı aksesuarla işletim, cihaz fonksiyonunu etkileyebilir veya maddi hasara ve cihaz hasarına neden olabilir.

- Cihaz eksik veya arızalı aksesuarla çalıştırılmamalıdır.
- İlgili aksesuar, cihaz çalıştırılmadan önce değiştirilmelidir.  
→ *"Aksesuar", Sayfa 28*

**Not:** Cihaz üzerinde fabrika tarafından fonksiyon testi yapılmıştır. Bu sırada cihazda su lekeleri oluşabilir, ancak ilk yıkama işlemi bunları temizleyecektir.

Teslimat kapsamı şunlardan oluşur:

- Çamaşır makinesi
- Birlikte teslim edilen belgeler
- Taşıma emniyet tertibatları  
→ "Taşıma emniyet tertibatlarının çıkarılması", Sayfa 12
- Kapaklar
- Su giriş hortumu  
→ "Su giriş hortumunun bağlanması", Sayfa 14

### 4.3 Cihazın kurulacağı yere ilişkin gereklilikler

#### ⚠ UYARI

#### Elektrik çarpması tehlikesi!

Cihaz gerilim ileten parçalara sahiptir. Gerilim ileten parçalara temas etmek tehlikelidir.

- ▶ Cihaz kapak plakası olmadan çalıştırılmamalıdır.

#### ⚠ UYARI

#### Yaralanma tehlikesi!

Cihaz bir taban üzerinde çalıştırılırken devrilebilir.

- ▶ Cihaz ayakları taban üzerinde çalıştırmadan önce üreticinin tutturma düzenekleriyle  
→ Sayfa 28 sabitlenmelidir.

#### DİKKAT!

Cihazda kalan suyun donması cihaz hasarına yol açabilir.

- ▶ Cihaz donma tehlikesi olan yerlere veya açık alanlara kurulmamalı ve çalıştırılmamalıdır.

Cihaz 40 yatırıldığında kalan su dışarı akabilir ve maddi hasara neden olabilir.

- ▶ Cihazı dikkatli bir şekilde yatırınız.
- ▶ Cihazı dik olarak taşıyınız.

Cihazın kurulacağı yer	Gereklilikler
Taban 	Cihaz tutturma düzenekleriyle → Sayfa 28 sabitlenmelidir.
Ahşap kiriş 	Cihazı zemine sıkıca vidalanmış suya dayanıklı ahşap bir plaka (en az 30 mm kalınlığında) üzerine kurunuz.
Mutfak tezgahı 	Cihazı yalnızca komşu dolaplara sıkıca bağlanmış kesintisiz bir çalışma tezgahı altına kurunuz. Gerekli niş genişliği: 60 cm.
Bir duvara 	Duvar ile ünite arasına herhangi bir şebeke kablosu veya hortum sıkışmamalıdır.

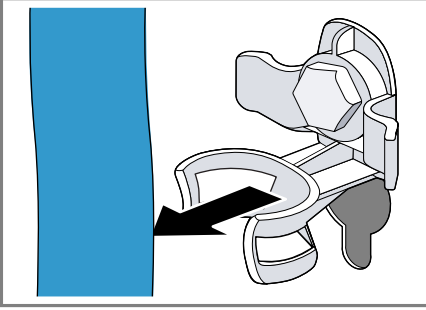
### 4.4 Taşıma emniyet tertibatlarının çıkarılması

Cihaz, taşıma için cihazın arka tarafından taşıma emniyet tertibatları ile emniyete alınır.

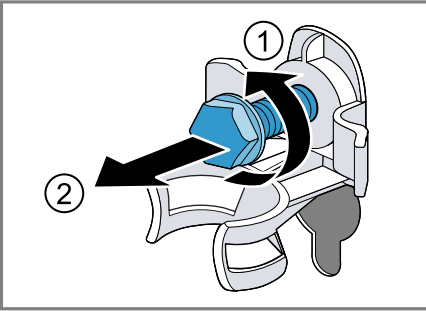
**Not:** Taşıma emniyet tertibatlarının cıvataları ve kovanlar gelecekteki taşıma işlemleri için muhafaza edilmelidir.

→ "Taşıma emniyet tertibatlarının takılması", Sayfa 43

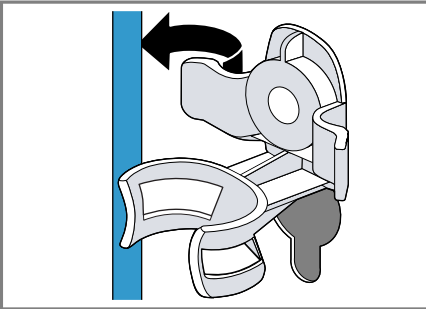
1. Hortumu tutuculardan çekiniz.



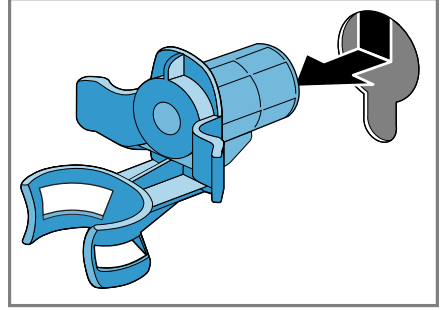
2. 4 taşıma emniyet tertibatının tüm cıvatalarını 13 numaralı cıvata anahtarı ile sökünüz ① ve çıkarınız ②.



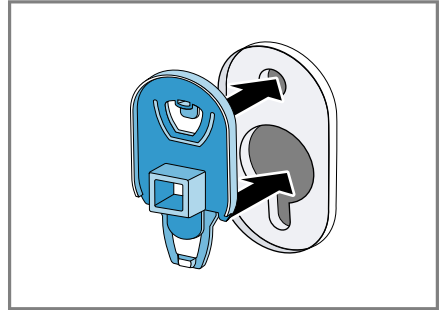
3. Şebeke bağlantı kablosunu tutucudan çıkarınız.



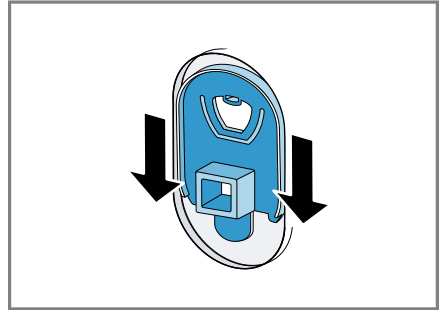
4. 4 kovani çıkarınız.



5. 4 muhafaza kapağını yerleştiriniz.



6. 4 muhafaza kapağını aşağı kaydırınız.

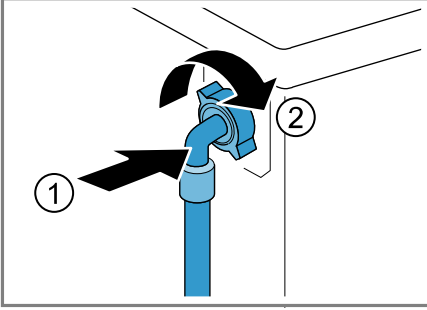


**Not:** Taşıma emniyet tertibatlarını taşımak üzere cihaza takmak için bu adımları tersten uygulayınız.

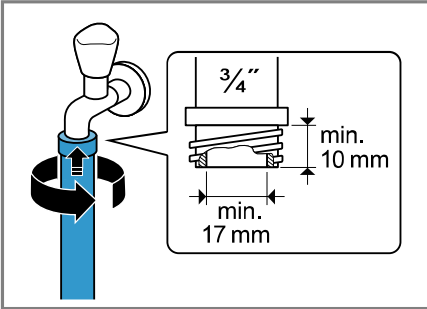
## 4.5 Cihazın bağlanması

### Su giriş hortumunun bağlanması

1. Su giriş hortumu cihaza bağlanmalıdır.



2. Su giriş hortumu musluğa (26,4 mm = 3/4") bağlanmalıdır.



3. Musluk dikkatlice açılmalı ve bağlantı yerlerinin sızdırmazlığı kontrol edilmelidir.

### Su tahliyesi bağlantı türleri

Bu bilgiler cihazı su tahliyesine bağlamanız için yardımcı olur.

#### DİKKAT!

Boşaltma sırasında su çıkış hortumu basınç altındadır ve bağlı olduğu yerden çıkabilir.

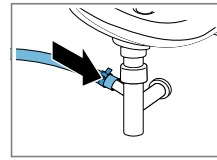
- Su çıkış hortumu istenmeyen çıkmaya karşı emniyete alınmalıdır.

Çıkışın tıkanması veya kapalı olması halinde biriken atık su cihaza geri akabilir.

- Cihazı çalıştırmadan önce atık suyun hızlıca çıktığından ve tıkanmaların giderildiğinden emin olunmalıdır.

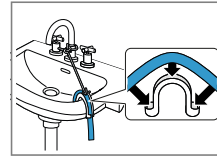
**Not:** Pompalama yüksekliklerine dikkat ediniz. Maksimum pompalama yüksekliği 100 cm'dir.

#### Sifon



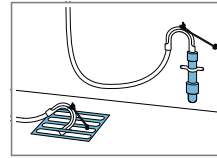
Bağlantı yerlerini bir hortum kelepçesiyle (24-40 mm) emniyete alınız.

#### Lavabo



Su çıkış hortumu bir manifold ile sabitlenmeli ve emniyete alınmalıdır.  
→ "Aksesuar", Sayfa 28

Lastik manşonlu plastik boru veya su akış kanalı



Su çıkış hortumu bir manifold ile sabitlenmeli ve emniyete alınmalıdır.  
→ "Aksesuar", Sayfa 28

### Cihazın elektrik bağlantısının yapılması

**Not:** Bu cihaz için elektrik tesisatınız, yerel yasal gerekliliklere ve güvenlik düzenlemelerine uygun olmalı ve bir hatalı akım koruma şalteri içermelidir.

1. Cihazın elektrik kablosunun elektrik fişini cihazın yakınındaki bir prize takınız.

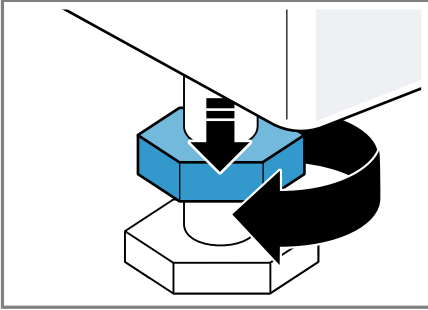
Cihazın bağlantı verilerini Teknik özellikler → Sayfa 46 altında bulabilirsiniz.

2. Elektrik fişinin sıkı bir şekilde oturduğunu kontrol ediniz.

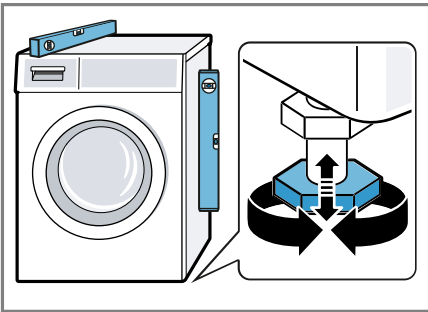
#### 4.6 Cihazın doğru konumlandırılması

Ses ve titreşimleri azaltmak için ve cihazın yerinden hareket etmesini önlemek için cihazı doğru konumlandırınız.

1. Kontra somunları 17 numara civata anahtarları ile saat yönünde gevşetiniz.

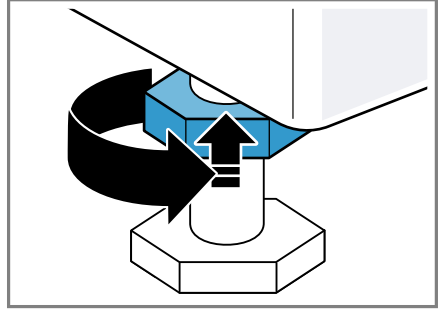


2. Cihazı doğru konumlandırmak için cihaz ayakları döndürülmelidir. Hizalama bir su terazisiyle kontrol edilmelidir.



Cihazın tüm ayakları sağlam şekilde zemin üzerinde durmalıdır.

3. Kontra somunları 17 numara civata anahtarlarıyla elle cihaz gövdesine takıp sıkınız.



Bu sırada cihaz ayağını sabit tutunuz ve yüksekliği değiştirmeyiniz.

## 5 İlk Kullanım öncesi

Cihazı kullanım için hazırlayın.

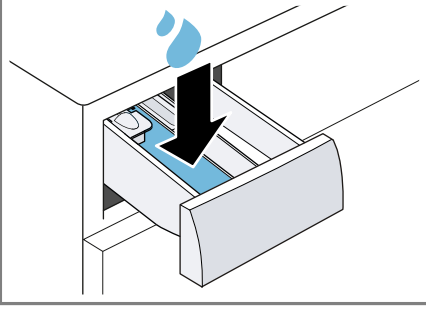
### 5.1 Boş yıkama işleminin başlatılması

Cihazınız fabrikadan çıkmadan önce detaylı bir kontrolden geçmiştir. Olası su kalıntılarını gidermek için ilk kullanımda çamaşırsız yıkama işlemi gerçekleştiriniz.

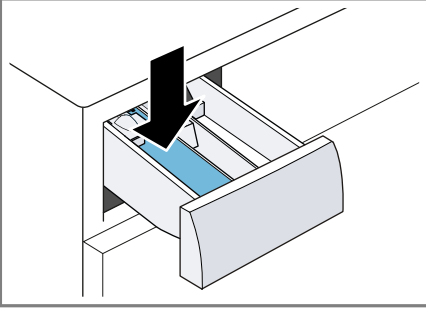
1. Program seçme düğmesiyle **Tambur temizleme** ayarlanmalıdır.
2. Kapağı kapatınız.
3. Deterjan bölmesi dışarı çekilmelidir.

**tr** İlk Kullanım öncesi

4. Bölme II'ye yaklaşık 1 litre şebeke suyu doldurulmalıdır.



5. Oksijen ağartıcı toz deterjanı bölme II'ye doldurunuz.



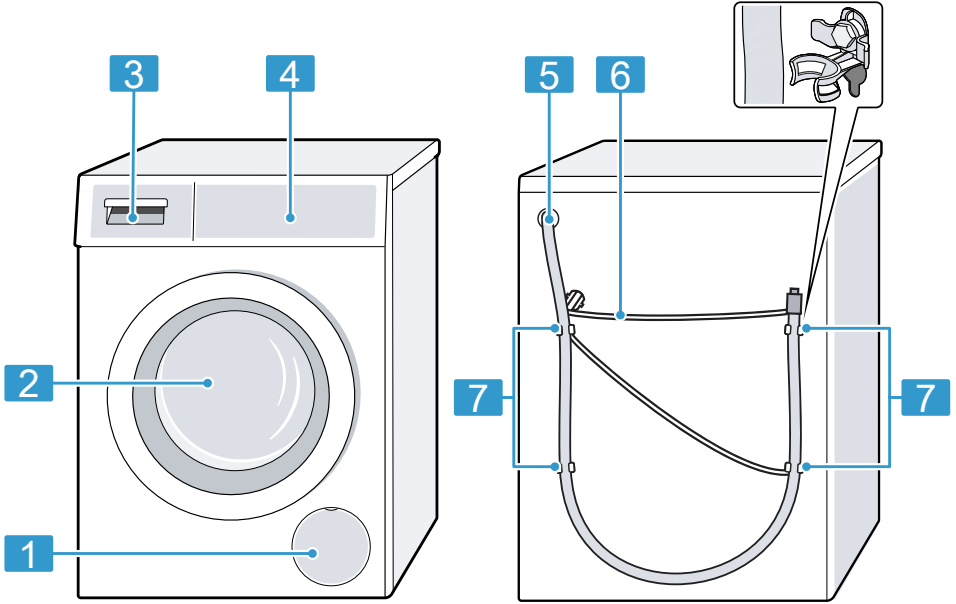
Köpük oluşumunu önlemek için, hafif kirlerde deterjan üreticisinin önerdiği deterjan miktarının yarısını kullanınız. Yünlü veya hassas çamaşır deterjanı kullanmayınız.

6. Deterjan bölmesi içeri itilmelidir.  
7. Programı başlatmak için **D** II üzerine basılmalıdır.
- ✓ Kalan program süresi ekranda görüntülenir.
  - ✓ Program sonundan sonra ekranda şu görüntülenir: End.
8. Cihazı kapatmak için ilk yıkama işlemi başlatılmalı veya program seçme düğmesi **O** olarak ayarlanmalıdır.  
→ "Temel Kullanım", Sayfa 29

## 6 Cihazı tanıma

### 6.1 Cihaz

Bu bölümde, cihazınızın parçalarını tanıtan bir genel görünüm verilmektedir.



Cihaz tipine bağlı olarak resimde bazı detaylar farklı olabilir, örn. renk ve biçim.

**1** Pis su pompasının bakım kapağı → Sayfa 34

**2** Kapak → Sayfa 29

**3** Deterjan çekmecesi → Sayfa 17

**4** Kumanda paneli → Sayfa 18

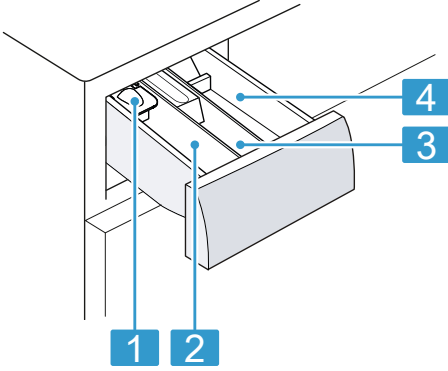
**5** Su çıkış hortumu → Sayfa 14

**6** Şebeke bağlantı kablosu → Sayfa 14

**7** Taşıma emniyet tertibatları → Sayfa 12

### 6.2 Deterjan çekmecesi

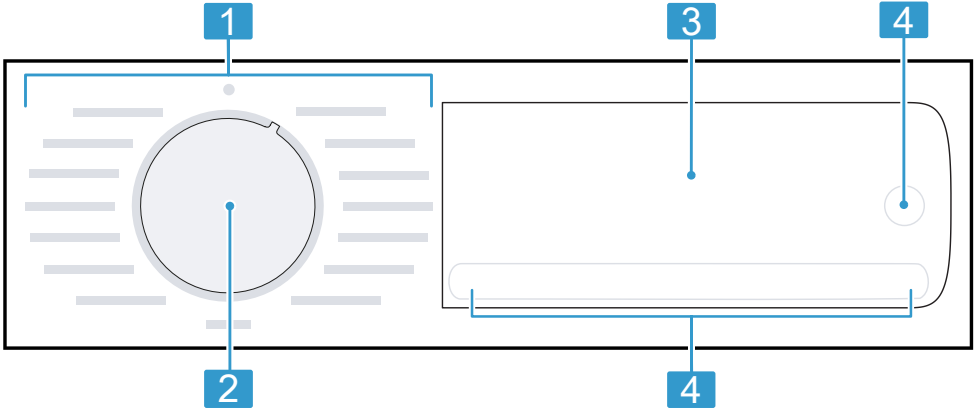
**Not:** Üreticinin kullanım ve deterjan ve bakım maddesi dozajlama ile ilgili verdiği bilgileri ve program açıklamasındaki bilgileri dikkate alınız.



- |   |  |
|---|--|
| 1 | Sıvı deterjan için dozajlama yardımcısı<br>→ "Dozajlama yardımcısının yerleştirilmesi", Sayfa 30 |
| 2 | Bölme II: Esas yıkama için deterjan  |
| 3 | Bölme ☼: Yumuşatıcı  |
| 4 | Bölme I: Ön yıkama ve suda bekletme işlemi için deterjan   |

### 6.3 Kumanda paneli

Kumanda alanı üzerinden cihazınızın tüm fonksiyonlarını ayarlayabilir ve işletim durumu ile ilgili bilgiler alabilirsiniz.

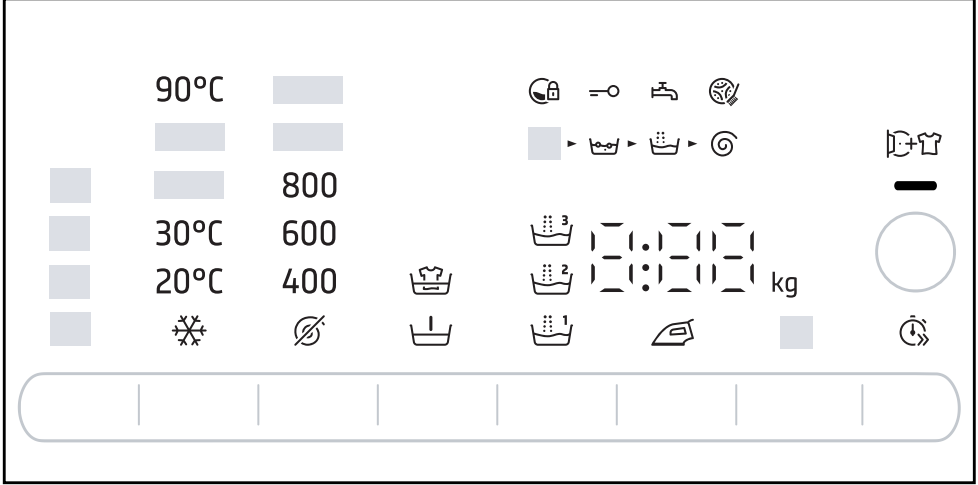


- |   |                                     |
|---|-------------------------------------|
| 1 | Programlar → Sayfa 24               |
| 2 | Program seçme düğmesi<br>→ Sayfa 29 |
| 3 | Ekran → Sayfa 19                    |
| 4 | Tuşlar → Sayfa 22                   |








## 7 Ekran

Ekranında güncel ayar değerlerini, seçim olanaklarını veya uyarı metinlerini görebilirsiniz.

Program durumu, ekranda  bölgesinde çeşitli işaretler gösterir, örn. .






Örnek ekran göstergesi

Gösterge	Açıklama
0:40 <sup>1</sup>	Tahmini program süresi veya programın saat ve dakika olarak kalan süresi.
	Program bitiş zamanı → "Tuşlar", Sayfa 22
9,0 <sup>1</sup>	Ayarlanan program için kg cinsinden önerilen maksimum dolun miktarı.
 - 1200 	Dev/dak cinsinden ayarlanan sıkma devir sayısı. → "Tuşlar", Sayfa 22  : Sıkma yok, sadece boşaltma
 - 90	°C cinsinden ayarlanan sıcaklık. → "Tuşlar", Sayfa 22  (soğuk)
	Başlatma, iptal etme veya bekletme ■ yanar: Program devam eder ve iptal edilebilir veya bekletilebilir. ■ yanıp söner: Program başlatılabilir veya devam ettirilebilir.

<sup>1</sup> Örnek

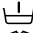






Gösterge	Açıklama
	Çamaşır çıkarabilir veya ekleyebilir ve mevcut programı yarıda kesebilirsiniz. → Sayfa 31
	Program durumu: Ön işlem
	Program durumu: Yıkama
	Program durumu: Durulama
	Program durumu: Sıkma
End	Program durumu: Program sonu
	Program durumu: Buharlama
	<ul style="list-style-type: none"> <li>■ yanar: Çocuk kilidi etkinleştirildi.</li> <li>■ yanıp söner: Çocuk kilidi etkinleştirildi ve cihaz kumanda edildi.</li> </ul> → "Çocuk kilidinin devre dışı bırakılması", Sayfa 32
	Kırıksıklık azaltma etkinleştirildi. → "Tuşlar", Sayfa 23
	İlave durulamalar etkinleştirildi. → "Tuşlar", Sayfa 23
	Ön yıkama etkinleştirildi. → "Tuşlar", Sayfa 23
	Suda bekletme etkinleştirildi. → "Tuşlar", Sayfa 23
	<p>Mevcut program duraklatıldığında 15 dakika içinde çamaşır ilave edebilirsiniz. Ön İşlem  etkinleştirildi ve suda bekletme sonlandırıldı.</p> <p>Şunları yapabilirsiniz:</p> <ul style="list-style-type: none"> <li>■ Çamaşır ilave edebilir ve programı hemen başlatmak için  tuşuna basabilirsiniz.</li> <li>■ Çamaşır ilave etmeyebilirsiniz. Programı hemen başlatmak için  tuşuna basabilirsiniz.</li> <li>■ Çamaşır ilave etmeyebilirsiniz. 15 dakika bekleyiniz. Program 15 dakika sonra devam eder.</li> </ul>
	Kısaltılmış program süresi etkinleştirilir. → "Tuşlar", Sayfa 22
	Kan leke türü etkinleştirildi.
	Ter leke türü etkinleştirildi.
	Yemeklik yağ/kızartma yağı leke türü etkinleştirildi.
	Çay leke türü etkinleştirildi.
<sup>1</sup> Örnek	

Gösterge	Açıklama
	yanıp sönüyor: Tambur temizliği gereklidir. Tamburun ve pis su haznesinin temizliği ve bakımı için Tambur temizleme programını yürütünüz. → "Tambur temizleme", Sayfa 33
:	yanıp söner: Gerilim kontrol sisteminin sahip olduğu program izin verilmeyen gerilimin altında kalma durumu nedeniyle beklemeye alındı. → ": yanıp sönüyor ve program duraklatıldı.", Sayfa 40 <b>Not:</b> Gerilim yeniden izin verilen duruma geldiğinde program devam eder.
	<ul style="list-style-type: none"> <li>■ yanar: Kapak kilitlidir ve açılmaz.</li> <li>■ yanıp söner: Kapak açıktır.</li> <li>■ kapalı: Kapağın kilidi açılmıştır ve kapak açılabilir.</li> </ul>
	<ul style="list-style-type: none"> <li>■ Su basıncı yok.</li> <li>■ Musluktaki su basıncı çok düşük.</li> </ul>
E:35 <sup>1</sup>	Hata kodu, hata göstergesi, sinyal. → Sayfa 38
<sup>1</sup> Örnek	

## 8 Tuşlar

Program ayarlarına yönelik seçim, ayarlanan programa bağlıdır.



Tuş	Seçim	daha fazla bilgi
▷II	<ul style="list-style-type: none"> <li>■ başlat</li> <li>■ iptal</li> <li>■ duraklat</li> </ul>	Program başlatılmalı, iptal edilmeli veya duraklatılmalıdır.
JetPlus	<ul style="list-style-type: none"> <li>■ etkinleştir</li> <li>■ devre dışı bırak</li> </ul>	Kısaltılmış program süresi etkinleştirilmeli veya devre dışı bırakılmalıdır. <b>Not:</b> Enerji tüketimi artar. Yıkama sonucu bu durumdan etkilenmez.
Leke Uzmanı	Çoklu seçim	Leke türünü seçme. Sıcaklık, tambur hareketi ve suda bekletme süresi leke türüne göre uygun hale getirilir.
Bitiş Erteleme	24 saate kadar	Program bitiş zamanını ayarlayınız. Program süresi zaten ayarlanan saat süresine dahildir. Program başladıktan sonra program süresi görüntülenir.
Sıcaklık Ayarı	☼ - 90	Sıcaklığı ayarlayınız. °C cinsinden ayarlanan sıcaklık.
Sıkma Devri	🌀 - 1200	Sıkma devir sayısını ayarlama veya sıkmayı devre dışı bırakma. Dev/dak cinsinden ayarlanan sıkma devir sayısı. 🌀 seçimiyle su boşaltılır ve sıkma devre dışı bırakılır. Çamaşırlar ıslak halde tamburda kalır.
→03 Sn.	<ul style="list-style-type: none"> <li>■ etkinleştir</li> <li>■ devre dışı bırak</li> </ul>	→ "Çocuk kilidi", Sayfa 32

Tuş	Seçim	daha fazla bilgi
Ön İşlem	<ul style="list-style-type: none"> <li>■  (Ön yıkama)</li> <li>■  (Suda bekletme)</li> </ul>	<p> seçimiyle ön yıkama etkinleştirilir. Çok kirli çamaşırları yıkamak için ön yıkama.</p> <p> seçimiyle suda bekletme etkinleştirilir.</p> <p>Çamaşırlar ana yıkama işleminden önce suyun içinde daha uzun süre kalır.</p> <p>Çok inatçı kirlere sahip çamaşırlar için.</p> <p>Suda bekletme sonlandığında bir sinyal sesi duyulur ve ekranda yanıp söner. Program duraklatılır ve siz de 15 dakika içinde çamaşır ilave edebilirsiniz.</p> <p>Şunları yapabilirsiniz:</p> <ul style="list-style-type: none"> <li>■ Çamaşır ilave edebilir ve programı hemen başlatmak için <b>▷II</b> tuşuna basabilirsiniz.</li> <li>■ Çamaşır ilave etmeyebilirsiniz. Programı hemen başlatmak için <b>▷II</b> tuşuna basabilirsiniz.</li> <li>■ Çamaşır ilave etmeyebilirsiniz. 15 dakika bekleyiniz. Program 15 dakika sonra devam eder.</li> </ul>
İlave Durulama	<ul style="list-style-type: none"> <li>■ </li> <li>■ </li> <li>■ </li> </ul>	<p>Üç ilave durulama işlemine kadar etkinleştirme veya devre dışı bırakma. Çok hassas ciltlerde veya suyun çok yumuşak olduğu bölgelerde tavsiye edilir.</p>
Kırışik Azaltma	<ul style="list-style-type: none"> <li>■ etkinleştir</li> <li>■ devre dışı bırak</li> </ul>	<p>Kırışiklik azaltıcı yıkamayı etkinleştirme veya devre dışı bırakma.</p> <p>Çamaşırlardaki kırışiklikleri azaltmak için sıkma işlemi sırasında sıkma devir sayısı uygun hale getirilir.</p> <p><b>Not:</b> Çamaşırlar yıkandıktan sonra daha yüksek artık nem içeriğine sahiptir. Kırışiklikleri azaltmak için çamaşırları yıkadıktan hemen sonra asınız.</p>



## 9 Programlar

### Notlar


- Çamaşırlardaki bakım etiketleri size program seçimiyle ilgili ilave bilgiler verir.
- Programın sıcaklık ayarı, bakım etiketinde önerilen sıcaklığın aşılmasını sağlar. Cihazda ulaşılan sıcaklık ayarlanan sıcaklıktan farklılık gösterebilir. Böylece optimum enerji tasarrufuyla mümkün olan en iyi yıkama etkisi sağlanır.

Program	Açıklama	maks. dolum miktarı (kg)
Pamuklular	Pamuk ve ketenden yapılmış dayanıklı tekstil ürünlerini yıkayınız. JetPlus Etkinleştirildiğinde normal kirli çamaşırlar için kısaltılmış program olarak da uygundur. Program ayarı: <ul style="list-style-type: none"> <li>■ maks. 90 °C</li> <li>■ maks. 1200 dev/dak</li> </ul>	9,0 5,0 <sup>1</sup>
Eko 40-60	Pamuklu ve keten tekstil ürünlerini yıkayınız. <b>Not:</b> Bakım sembolüne göre 40 °C'de  veya azami 60 °C'de  yıkanabilen tekstil ürünleri, birlikte yıkanabilir. Yıkama etkisi, yasal gerekliliklere göre, mümkün olan en iyi yıkama etkisi sınıfına uygundur. Bu program için, mümkün olan en iyi yıkama etkisiyle optimum enerji verimliliğini elde etmek için yıkama sıcaklığı, yüke bağlı olarak otomatik olarak ayarlanır. Yıkama sıcaklığı değiştirilemez. Sıkma devir sayısı maksimum 1200 dev/dak'dır.	9,0
Sentetikler	Sentetik tekstil ürünlerini yıkayınız. Program ayarı: <ul style="list-style-type: none"> <li>■ maks. 60 °C</li> <li>■ maks. 1200 dev/dak</li> </ul>	4,0
Karışık	Pamuklu, keten ve sentetik tekstil ürünlerini yıkayınız. Az kirli çamaşırlar için uygundur. Program ayarı: <ul style="list-style-type: none"> <li>■ maks. 60 °C</li> <li>■ maks. 1200 dev/dak</li> </ul>	4,0

<sup>1</sup> JetPlus etkinleştirildi

Program	Açıklama	maks. dolum miktarı (kg)
Narin/İpek	İpek, viskon ve sentetik hassas, yıkanabilir tekstil ürünlerini yıkama. Hassas çamaşırlar veya ipekler için uygun deterjan kullanınız. <b>Not:</b> Çok hassas tekstil ürünlerini veya kancalı, halkalı veya demirli tekstil ürünlerini yıkama filesiyle yıkayınız. <b>İpucu:</b> Çamaşırların nazikçe temizlenmesi, tekstil liflerinin ve mikroplastik liflerin aşınmasını azaltır. Program ayarı: ■ maks. 40 °C ■ maks. 800 dev/dak	2,0
Yünlüler 	Elde ve makinede yıkanabilen, yün veya yün içeren malzemeden tekstil ürünlerini yıkama. Tambur, çamaşırların çekmesini önlemek için son derece narin ve uzun aralıklarla hareket eder. Yün için uygun deterjan kullanınız. Program ayarı: ■ maks. 40 °C ■ maks. 800 dev/dak	2,0
Durulama	İlave sıkmalı durulama ve su boşaltma. Program ayarı: Maks. 1200 dev/dak	-
Sıkma/Boşaltma	Sıkma ve su boşaltma. Sadece su boşaltma için  etkinleştirilmelidir. Çamaşırlar sıkılmaz. Program ayarı: Maks. 1200 dev/dak	-
Hijyen	Pamuk ve ketenden yapılmış dayanıklı tekstil ürünlerini yıkayınız. Alerjikler ve yüksek hijyenik gereksinimler için uygundur. <b>Not:</b> Ayarlanan sıcaklığa ulaşıldıktan sonra bu sıcaklık tüm yıkama süreci boyunca korunur. Program ayarı: ■ maks. 60 °C ■ maks. 1200 dev/dak	6,5

<sup>1</sup> JetPlus etkinleştirildi

Program	Açıklama	maks. dolum miktarı (kg)
 Buhar Destek (Easy Ironing Steam Assisted)	<p>Pamuklu ve keten gömlekler, tişörtler ve benzeri tekstil ürünleri için uygundur.</p> <p>Program sonunda kumaşların daha kolay asılabilmesi veya ütülenebilmesi için, su buharıyla kuru kumaşları ısıtma ve buharlama programı. Programın maksimum yükü beş gömlek veya beş tişörttür.</p> <p>Yalnızca bir çamaşırı buharlamak istiyorsanız JetPlus etkinleştiriniz.</p> <p><b>Notlar</b></p> <ul style="list-style-type: none"> <li>■ Program sonunda sıcak ve buharlı kumaşları hemen asınız veya kumaşları ütöleyiniz.</li> <li>■ Kumaşlar yıkanmaz veya temizlenmez. Deterjan veya bakım ürünleri kullanmayınız.</li> <li>■ Buhar sıcaktır ve belirli dokuma veya kumaş türlerine zarar verebilir.</li> </ul> <p>Bu nedenle program, Outdoor kumaşlar veya kazak gibi ipek ve yünden yapılmış tekstiller için uygun değildir.</p>	-
Yorgan	<p>Kuş tüyü dolgulu veya sentetik elyaf dolgulu yastıkları, yorganları yıkama.</p> <p>Büyük parçaları tek başına yıkayınız.</p> <p>Kuş tüyü veya hassas çamaşırlar için uygun deterjan kullanınız.</p> <p>Dozajı tasarruflı ayarlayınız.</p> <p>Yumuşatıcı kullanmayınız.</p> <p><b>Not:</b> Aşırı köpük oluşumunu önlemek için çamaşırı yıkama işleminden önce sıkıştırınız veya çamaşırlardaki havayı çıkarınız.</p> <p>Program ayarı:</p> <ul style="list-style-type: none"> <li>■ maks. 60 °C</li> <li>■ maks. 1200 dev/dak</li> </ul>	2,5
Perde	<p>Tül ve perde yıkama.</p> <p>Programın maksimum dolum miktarında kalın perdeleri veya 25 - 30 m<sup>2</sup> hafif tülleri yıkama programı.</p> <p>Yoğun köpük oluşumunu önlemek için hafif ve havadar perdelerde bir perde deterjanı kullanınız.</p> <p><b>Not:</b> Perde tutucularını çıkarınız veya perdeleri bir yıkama filesinde yıkayınız.</p>	4,0

<sup>1</sup> JetPlus etkinleştirildi

Program	Açıklama	maks. dolum miktarı (kg)
	<p>Program ayarı:</p> <ul style="list-style-type: none"> <li>■ maks. 40 °C</li> <li>■ maks. 800 dev/dak</li> </ul>	
Tambur temizleme	<p>Tamburun temizliğini ve bakımını yapma. Programı aşağıdaki durumlarda kullanınız:</p> <ul style="list-style-type: none"> <li>■ ilk kullanımdan önce</li> <li>■ 40 °C ve daha düşük sıcaklıkta sıkça yıkamada</li> <li>■ uzun süre kullanım dışı kaldığında</li> </ul> <p>Oksijen ağartıcı toz deterjan kullanınız. Ana yıkama için oksijen ağartıcı içeren toz deterjanı bölme II'ye ekleyiniz. → Sayfa 17</p> <p>Köpük oluşumunu önlemek için deterjan miktarını yarıya indiriniz.</p> <p>Yumuşatıcı kullanmayınız.</p> <p>Yünlere uygun, hassas veya sıvı deterjanlar kullanmayınız.</p> <p><b>Not:</b> 60 °C veya daha yüksek sıcaklıktaki bir programı uzun bir süre kullanmadıysanız, tambur temizleme göstergesi hatırlatıcı olarak yanıp söner.</p>	–
Ekspres 15'/30'	<p>Pamuklu ve sentetik tekstil ürünlerini yıkayınız. Hafif kirli ve az miktarda çamaşır için kısa program. Program süresi yakl. 30 dakikadır. Program süresini 15 dakikaya indirmek istiyorsanız JetPlus etkinleştirilmelidir. Maksimum dolum miktarı 2,0 kg'a iner.</p> <p>Program ayarı:</p> <ul style="list-style-type: none"> <li>■ maks. 40 °C</li> <li>■ maks. 1200 dev/dak</li> </ul>	4,0 2,0 <sup>1</sup>
<sup>1</sup> JetPlus etkinleştirildi		

## 10 Aksesuar

Orijinal aksesuarlar kullanınız. Bunlar cihazınıza özel tasarlanmıştır.

**İpucu:** Bazı aksesuarlar diğer renklerde mevcuttur. Müşteri hizmetleriyle irtibat kurunuz.  
→ Sayfa 44

	Kullanım	Sipariş numarası
Su giriş hortumu uzatması	Soğuk su veya Aquastop su giriş hortumunu uzatma (2,50 m).	WMZ2381
Tutucu parçalar	Cihazın sabitlik durumunu iyileştirme.	WMZ2200
Manifold	Su çıkış hortumunu sabitleme.	00655300
Sıvı deterjan dozajlama yardımcısı	Sıvı deterjanı dozajlayınız.	00605740
Platform	Cihaz daha kolay doldurma ve boşaltma için daha yükseğe yerleştirilmelidir.	WMZ20490
Çamaşır makinesi temizleyicisi	Cihazın iç kısmının bakımı için temizleme maddeleri.	00311929

## 11 Çamaşırlar

### 11.1 Çamaşırların hazırlanması

#### DİKKAT!

Çamaşırlarda unutulmuş cisimler çamaşırlara ve tambura hasar verebilir.

- Çalıştırmadan önce çamaşırların ceplerindeki tüm cisimler boşaltılmalıdır.

#### Not

Çamaşırlarınızı hazırlarken, cihazı ve tekstil ürünlerini korursunuz.

- Kumların ve çamur lekесinin fırçalanması
- Bakım etiketlerini dikkate alarak çamaşırları renklerine ve tekstil ürünlerine göre ayırınız

- Fermuarlar, cırt cırtlara, kancalar ve halkalar kapatılmalıdır
- Kumaş kemerleri, kumaş şeritleri ve kordonları birbirine bağlayınız
- Perde tutucuları ve kurşun bantlar çıkarılmalıdır
- küçük veya hassas çamaşırları çamaşır filesinde yıkayınız
- büyük ve küçük çamaşırlar birlikte yıkanmalıdır
- Taze lekeli çamaşırları hemen yıkayınız
- Kurumuş lekeli çamaşırlara ön işlem uygulayınız ve birkaç kez yıkayınız
- Çamaşırları birbirinden ayrılmış biçimde tambura yerleştiriniz
- Çamaşırı çamaşır makinesine koymadan önce klor ağartıcı ile ön işlem görmüş olanları tambura doldurmadan önce birkaç kez durulayınız

## 12 Deterjan ve bakım maddesi

Deterjan ve bakım maddelerine yönelik doğru seçim ve kullanım sayesinde cihazınızı ve çamaşırlarınızı korursunuz.

Kullanım ve dozajlamayla ilgili üretici bilgilerini ambalajın üzerinde bulabilirsiniz.

### Notlar

- Sıvı deterjanlar kullanılırken, arasında sadece kendiliğinden akan sıvı deterjanlar kullanılmalıdır
- farklı sıvı deterjanlar birbirine karıştırılmamalıdır
- deterjan ve yumuşatıcı birbirine karıştırılmamalıdır
- kombine ve çok yoğunlaştırılmış ürünler kullanılmamalıdır
- çözücü içeren, yakıcı veya gaz bırakan maddeler kullanmayınız
- klor ağartıcı kullanmayınız
- Sabitleme tuzu paslanmaz çeliğe zarar verebileceğinden nadiren renklendirici maddeler kullanınız
- cihaz içinde boya çıkarıcı kullanılmamalıdır

## 13 Temel Kullanım

### 13.1 Cihazın açılması

**Gereklilik:** Cihaz usulüne uygun şekilde kuruldu ve bağlandı.

→ Sayfa 11

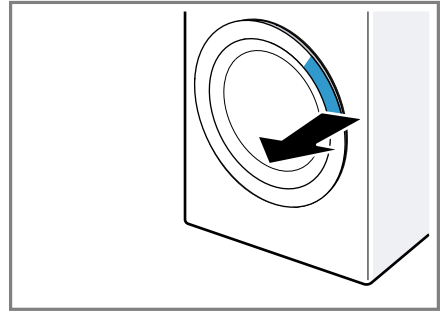
- ▶ Program seçme düğmesi bir programa ayarlanmalıdır.

### 13.2 Programın ayarlanması

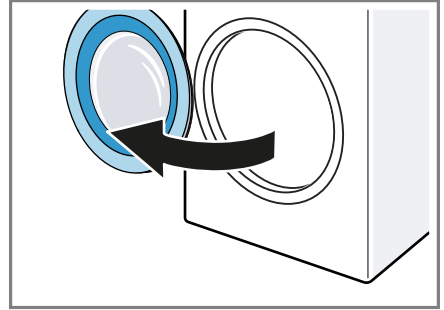
1. Program seçme düğmesini döndürünüz ve istenen programı ayarlayınız.  
→ "Programlar", Sayfa 24
  2. İsteğe bağlı olarak, program ayarları uyarlanmalıdır.  
→ "Tuşlar", Sayfa 22
- Program ayarları program için kalıcı olarak kaydedilmez.

### 13.3 Kapının açılması

1. Kapı kolunun altına uzanınız ve kapıyı çekiniz.



2. Kapağı açınız.



### 13.4 Çamaşırların yerleştirilmesi

**Not:** Kırışıklık oluşumunu önlemek için programın maksimum dolum miktarını dikkate alınız.

→ "Programlar", Sayfa 24

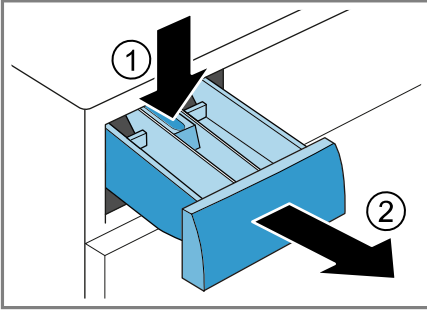
### Gereklilikler

- Çamaşırlar hazırlanmış ve sınıflandırılmıştır.  
→ "Çamaşırlar", Sayfa 28
- Tambur boş.

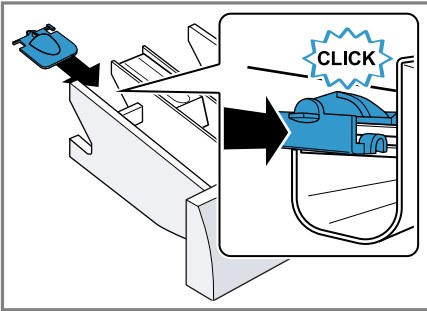
1. Kapağı açınız. → Sayfa 29
2. Çamaşırları tamburun içine yerleştiriniz.
3. Kapağı kapatınız.  
Çamaşırların kapağa sıkışmadığından emin olunuz.

### 13.5 Dozajlama yardımcısının yerleştirilmesi

1. Deterjan bölmesi çıkarılmalıdır.
2. Tertibatı aşağıya doğru bastırınız ve deterjan bölmesini çıkartınız.



3. Dozajlama yardımcısı yerleştirilmelidir.



### 13.6 Dozajlama yardımcısının kullanılması

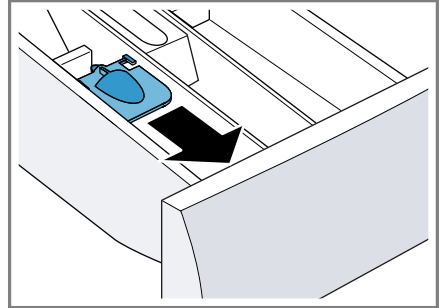
Sıvı deterjanı daha kolay dozajlamak için deterjan bölgesinde bir dozajlama yardımcısı kullanabilirsiniz.

**Not:** Koyu kıvamlı deterjanları, deterjan tozları, ön yıkama etkinleştirildiğinde veya program bitiş zamanı ayarlandığında dozajlama yardımcısı kullanılmamalıdır.

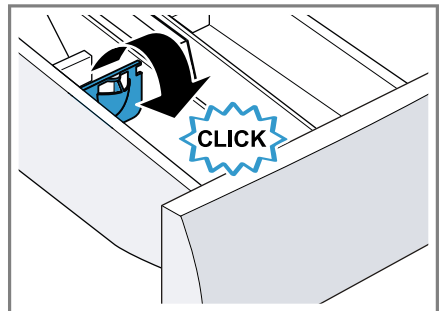
### Gereklilikler

- Deterjan bölmesi → Sayfa 17 dışarı çekildi.
- Dozajlama yardımcısı takılmıştır.  
→ Sayfa 30

1. Dozajlama yardımcısını öne doğru itiniz.



2. Dozajlama yardımcısını aşağı bastırınız ve yerine oturtunuz.



### 13.7 Deterjan ve bakım maddesinin doldurulması

**Not:** Deterjan ve yumuşatıcı  
→ *Sayfa 29* bilgilerine dikkat ediniz.

1. Deterjan bölmesi çıkarılmalıdır.
2. İhtiyaç durumunda dozajlama yardımcısı kullanılmalıdır.  
→ *Sayfa 30*
3. Deterjan doldurulmalıdır.  
→ *"Deterjan çekmecesini", Sayfa 17*
4. İsteğe bağlı olarak, yumuşatıcı eklenmelidir.
5. Deterjan bölmesi içeri itilmelidir.

### 13.8 Programın başlatılması

**Gereklilik:** Bir program ayarlandı.  
→ *Sayfa 29*

- ▶ **▷** II seçeneğine basınız.
- ✓ Tambur döner ve 2 dakikaya kadar sürebilen bir yük algılama işlemi yürütülür, bunun ardından su girişi gerçekleşir.
- ✓ Ekranda program süresi ya da program bitiş zamanı görüntülenir.
- ✓ Program sonundan sonra ekranda şu görüntülenir: End.

### 13.9 Çamaşırların ilave edilmesi

Programın başlamasından sonra program durumuna göre çamaşırları çıkarabilir veya ekleyebilirsiniz.

1. **▷** II seçeneğine basınız.  
Cihaz beklemeye alınır.

**Not:** Çamaşır eklemek istediğinizde ekrandaki uyarılara dikkat ediniz.

→ *"Ekran", Sayfa 21*  
→ *"Ekran", Sayfa 20*

2. Kapağı açınız. → *Sayfa 29*

3. Çamaşır eklenmeli veya çıkarılmalıdır.
4. Kapağı kapatınız.
5. **▷** II seçeneğine basınız.

### 13.10 Programın iptal edilmesi

1. **▷** II seçeneğine basınız.
2. Kapağı açınız. → *Sayfa 29*  
Sıcaklık veya su seviyesi yüksek olduğunda, kapak güvenlik nedenlerinden dolayı kilitli kalır.
  - Sıcaklık yüksek olduğunda ilgili **Durulama** programını başlatınız.
  - Su seviyesi yüksek olduğunda, ilgili **Sıkma** programını başlatınız veya su tahliyesi için uygun bir program ayarlayınız.  
→ *"Programlar", Sayfa 24*
3. Çamaşırlar çıkarılmalıdır.  
→ *Sayfa 31*

### 13.11 Çamaşırların makineden çıkarılması

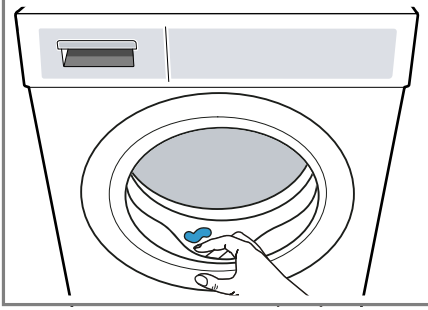
1. Kapağı açınız. → *Sayfa 29*
2. Çamaşırlar tamburdan alınmalıdır.

### 13.12 Cihazın kapatılması

1. Program seçme düğmesiyle  ayarlanmalıdır.
2. Musluk kapatılmalıdır.

tr Çocuk kilidi

3. Lastik conta kurutulmalı ve yabancı cisimler çıkarılmalıdır.



4. Artık suyun kuruması için cihaz kapağını ve deterjan bölgesini açık bırakınız.

## 14 Çocuk kilidi

Cihazınızın kumanda elemanlarını yanlışlıkla kullanmaya karşı emniyete alınız.

### 14.1 Çocuk kilidinin etkinleştirilmesi

- ▶ Her iki tuşa **3 Sn.** yakl. 3 saniye süreyle basınız.
- ✓ Ekranda **☞** görünür.
- ✓ Kumanda elemanları kilitletir.
- ✓ Çocuk kilidi, cihaz kapatıldıktan sonra ve elektrik kesintisinde de etkin kalır.

### 14.2 Çocuk kilidinin devre dışı bırakılması

**Gereklilik:** Çocuk kilidinin devre dışı bırakılması için cihaz çalıştırılmalıdır.

- ▶ Her iki tuşa **3 Sn.** yakl. 3 saniye süreyle basınız.

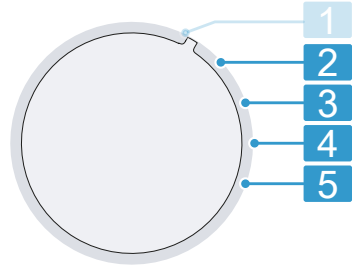
Çalışan programın iptal edilmemesi için, program seçme düğmesi çıkış programına ayarlanmalıdır.

- ✓ Ekranda **☞** sembolü söner.

## 15 Temel ayarlar

Cihazınızın temel ayarlarını ihtiyacınıza göre ayarlayabilirsiniz.

### 15.1 Temel ayarlara genel bakış



Program konumlu program seçme düğmesi

- 2** Program sonundan sonraki sinyalin ses seviyesi ayarlanmalıdır: 0 (kapalı) ila 4 (çok yüksek sesli)
- 3** Sinyalin ses seviyesi tuşlar seçilerek ayarlanmalıdır: 0 (kapalı) ila 4 (çok yüksek sesli)
- 4** Tambur temizleme hatırlatması etkinleştirilmeli (On) veya devre dışı bırakılmalıdır (Off).
- 5** Bitirilen programların sayısı gösterilir.

## 15.2 Temel ayarların değiştirilmesi

1. Program seçme düğmesi pozisyon 1'e ayarlanmalıdır. → Sayfa 32
2. **Sıkma Devri** üzerine basılmalı ve aynı anda program seçme düğmesi pozisyon 2'ye ayarlanmalıdır.
- ✓ Ekranda güncel değer görüntülenir.
3. İstenen program ayar düğmeli temel ayar seçilmelidir. → Sayfa 32
4. Değeri değiştirmek için **Bitiş Erteleme** tuşuna basınız.
5. Değişikliğin kaydedilmesi için cihaz kapatılmalıdır.

## 16 Cihazı temizleme ve bakımını yapma

Cihazınızın uzun süre işler durumda kalmasını sağlamak için, itinayla temizliğini ve bakımını yapınız.

### 16.1 Tambur temizleme

40 C veya altındaki 20 yıkamayı gerçekleştirdikten sonra 🌀 yandığında veya cihaz uzun süre kullanılmadığında yılda en az bir kez tamburu temizleyiniz.

#### ⚠ DİKKAT

#### Yaralanma tehlikesi!

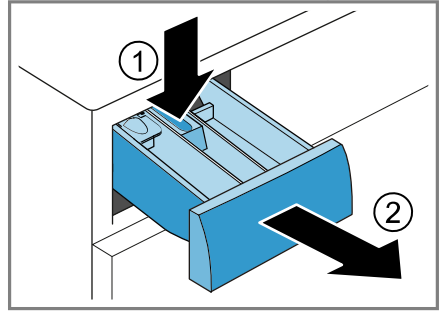
Sürekli olarak düşük sıcaklıklarda ve az havalandırılan cihazla yıkama yapmak tamburda hasara ve yaralanmalara neden olabilir.

- ▶ Düzenli olarak tambur temizlik programı yürütülmeli veya en az 60 C sıcaklıklarda yıkama yapılmalıdır.

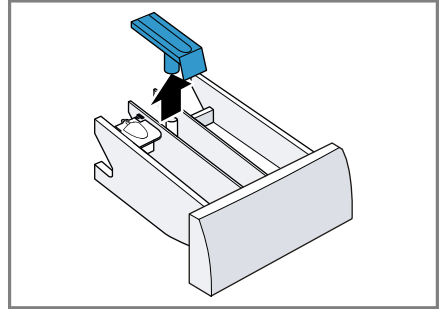
- ▶ Cihaz her kullanımdan sonra kapak ve deterjan çekmecesini açık şekilde kurutulmalıdır.
- ▶ **Tambur temizleme** programını çamaşır olmadan oksijen ağartıcı içeren toz deterjanla veya cihazın iç kısmının bakımı için temizleme maddeleri ile çalıştırılmalıdır. → "Aksesuar", Sayfa 28

### 16.2 Deterjan çekmecesinin temizlenmesi

1. Deterjan bölmesini dışarı çekiniz.
2. Tertibatı aşağıya doğru bastırınız ve deterjan bölmesini çıkartınız.

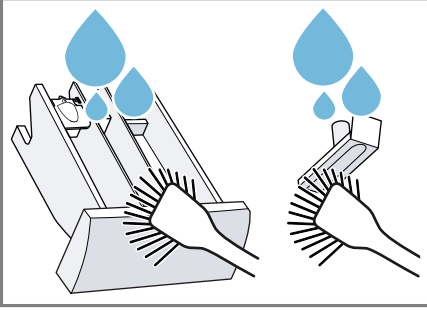


3. İlgili tertibatı aşağıdan yukarıya doğru bastırılarak çıkartınız.

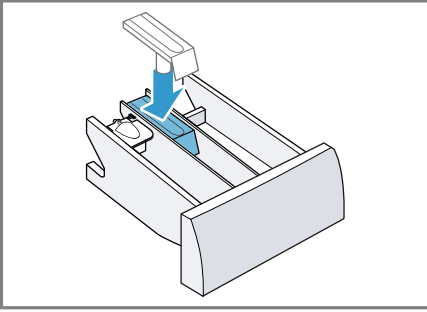


tr Cihazı temizleme ve bakımını yapma

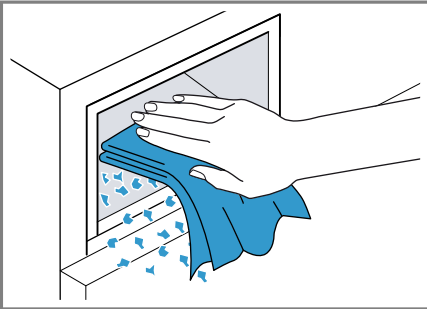
4. Deterjan çekmecesini ve ilgili tertibatı su ve fırçayla temizleyiniz ve kurulayınız.



5. Tertibatı yerleştiriniz ve yerine oturtunuz.



6. Deterjan çekmecesinin açıklığını temizleyiniz.



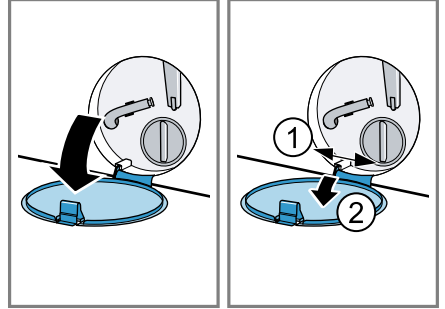
7. Deterjan bölmesini içeri itiniz.

## 16.3 Pis su pompasının temizlenmesi

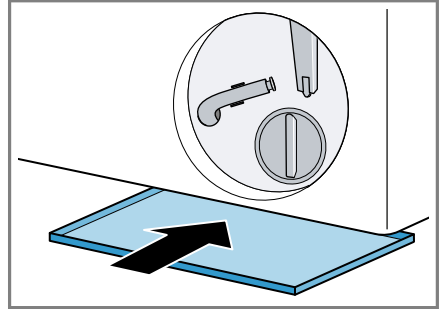
Pis su pompasını örn. tıkanma veya tıkırtı sesi gibi arıza durumlarında olduğu gibi düzenli olarak en az yılda bir kez temizleyiniz.

### Pis su pompasının boşaltılması

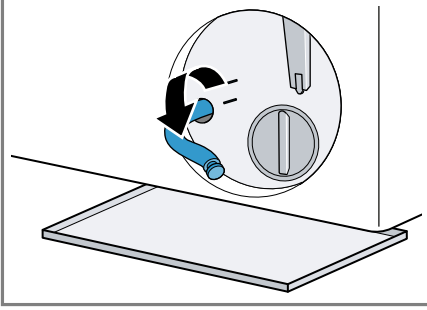
1. Musluğu kapatınız.
2. Cihazı kapatınız. → Sayfa 31
3. Cihazın fişini elektrik şebekesinden ayırınız.
4. Bakım kapağını açınız ve çıkarınız.



5. Yıkama suyunu boşaltmak için açıklığın altına uygun bir kap yerleştiriniz.

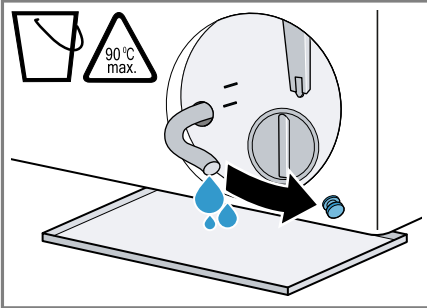


6. Su boşaltma hortumunu tutma düzeneğinden çıkarınız.

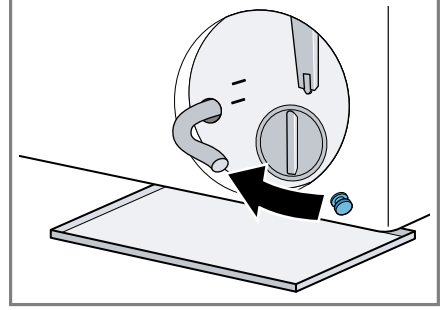


7. **⚠ DİKKAT - Haşlanma tehlikesi!** Deterjanlı su, yüksek sıcaklıklarla çamaşır yıkandığında sıcak olur.  
► Sıcak deterjanlı suya dokunulmamalıdır.

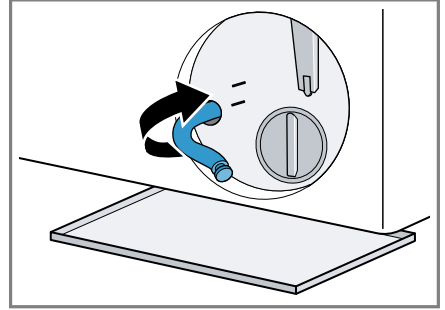
Deterjanlı suyun kabin içine akması için kapatma kapağını çekip çıkarınız.



8. Boşalttıktan sonra kapağa bastırınız.



9. Su boşaltma hortumunu tutma düzeneğine takınız.

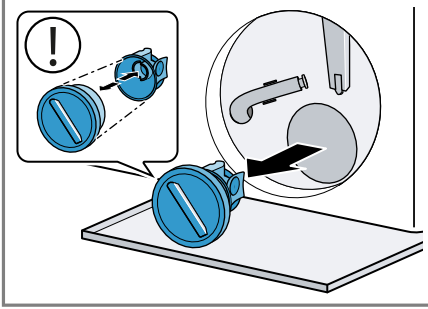


### Pis su pompasının temizlenmesi

**Gereklilik:** Pis su pompası boş.  
→ Sayfa 34

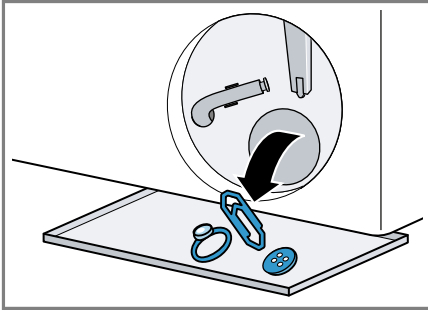
**tr** Cihazı temizleme ve bakımını yapma

1. Pis su pompasında su kalmış olabileceği için pompa kapağı dikkatlice çıkarılmalıdır.
  - Yoğun kirler nedeniyle pompa haznesindeki filtre ünitesi sıkışabilir. Kirler giderilmeli ve filtre ünitesi çıkarılmalıdır.



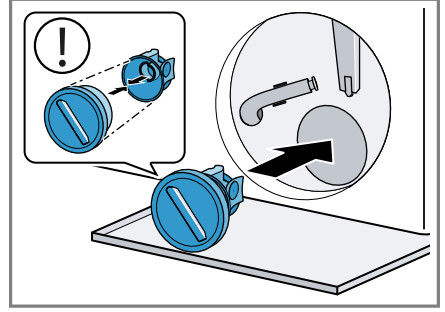
Pompa kapağı, temizlik için sökülebilen iki parçadan oluşmaktadır.

2. Pompa kapağının iç kısmı, vida dişli bölümü ve pompa gövdesini temizleyiniz.

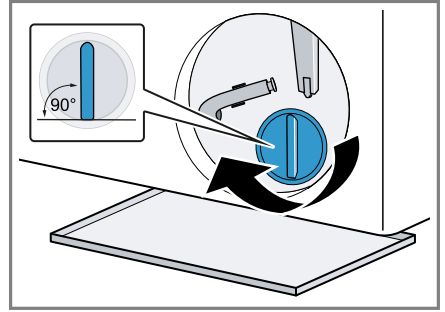


3. Pis su pompasının kanatlı çarkının döndürülebildiğinden emin olunuz.

4. Pompa kapağını takınız.
  - Pompa kapağının bileşenlerinin doğru şekilde takıldığından emin olunmalıdır.

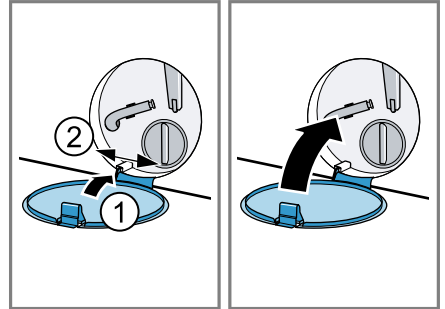


5. Pompa kapağını dayanağa kadar çeviriniz.



Pompa kapağının tutamağı dik konumda durmalıdır.

6. Bakım kapağını takınız ve kapatınız.





### **Sonraki yıkama işleminden önce**

Bir sonraki çamaşır yıkama işleminde deterjanın kullanılmadan çıkış borusuna akmasını önlemek için, pis su pompası boşaltıldıktan sonra uygun bir tahliye programı yürütünüz.

1. Musluğu açınız.
2. Elektrik fişini takınız.
3. Cihazı açınız.
4. Bölme II'ye yaklaşık bir litre su doldurulmalıdır.
5. Tahliye için uygun bir program seçiniz.  
→ "Programlar", Sayfa 24

## 17 Arızaları giderme

Cihazınızdaki küçük arızaları kendiniz giderebilirsiniz. Müşteri hizmetlerine başvurmadan önce arıza gidermeye ilişkin verilen bilgilerden yararlanınız. Bu sayede gereksiz masrafı önlemiş olursunuz.





### UYARI

#### Elektrik çarpması tehlikesi!


Usulüne uygun olmayan onarımlar tehlikelidir.

- ▶ Cihazı veya cihazın özelliklerini asla teknik olarak değiştirmeyiniz.
- ▶ Sadece bunun eğitimini almış uzman personel cihazda onarımlar yapabilir.
- ▶ Cihazın onarımı sırasında sadece orijinal yedek parçalar kullanılmalıdır.
- ▶ Bu cihazın elektrik kablosu zarar görmüşse tehlikenin önlenmesi için, üretici, müşteri hizmetleri veya benzer kalifikasyona sahip bir kişi tarafından değiştirilmelidir.

Hata	Nedeni ve sorun giderme
Ekran karanlık ve ▷ II yanıp sönüyor.	Enerji tasarrufu modu aktif. ▶ ▷ II tuşuna basınız.
E:36 -10 / E:30 -80 / E:18 Deterjanlı su cihazdan pompalanıp boşaltılmıyor.	Su tahliye hortumu çok yükseğe bağlanmış, bükülmüş, sıkışmış veya izin verilmeyen şekilde uzatılmış. ▶ Su tahliye hortumunun montajını kontrol ediniz. → Sayfa 14
	Tahliye borusu veya su tahliye hortumu tıkanmış. ▶ Tahliye borusunu ve su tahliye hortumunu temizleyiniz.
	Tahliye pompası tıkalı veya pompa kapağı doğru takılmamış. ▶ Pompa kapağının doğru takılıp takılmadığını kontrol ediniz. → Sayfa 34 ▶ Pis su pompasını temizleyiniz. → Sayfa 34
	Deterjan dozajı çok fazla. ▶ Aynı miktarda çamaşır yükü olan bir sonraki yıkama işleminde deterjan miktarını azaltınız.
E:60 -2B / E:32 / H:32	Cihaz, çamaşırların eşit olmayan dağılımı nedeniyle sıkma döngüsünü iptal etti. ▶ Tamburun içindeki çamaşırları yeniden dağıtınız.
E:30 -10 / 	Musluk kapalı. ▶ Musluğu açınız.
	Su giriş hortumu katlanmış veya sıkışmış. ▶ Su giriş hortumunun montajını kontrol ediniz. → Sayfa 14

Hata	Nedeni ve sorun giderme
E:30 -10 / 	<p>Su girişindeki süzgeçler tıkanmış.</p> <ul style="list-style-type: none"> <li>▶ Su girişindeki süzgeçleri temizleyiniz.</li> </ul> <hr/> <p>Su basıncı düşük.</p> <ul style="list-style-type: none"> <li>▶ Muslukta yeterli su basıncı olup olmadığını kontrol ediniz.</li> </ul> <hr/> <p>Su seviyesi ölçüm sistemi arızalı. Hata mesajı ile cihaz bir su boşaltma işlemi başlatır.</p> <ol style="list-style-type: none"> <li>1. Pompalama işlemi tamamlanana kadar yaklaşık 5 dakika bekleyiniz.</li> <li>2. Cihazı yeniden başlatınız. Gerekirse pompalama işlemi yeniden başlatınız.</li> <li>3. Arıza devam ederse, müşteri hizmetlerini arayınız. → Sayfa 44</li> </ol>
E:30 -20	<p>Kritik fonksiyon arızası.</p> <ul style="list-style-type: none"> <li>▶ Musluğu kapatınız.</li> </ul> <p>Hata mesajı ile cihaz bir su boşaltma işlemi başlatır.</p> <ol style="list-style-type: none"> <li>1. Pompalama işlemi tamamlanana kadar yaklaşık 5 dakika bekleyiniz.</li> <li>2. Cihazı yeniden başlatınız. Gerekirse pompalama işlemi yeniden başlatınız.</li> <li>3. Arıza devam ederse, müşteri hizmetlerini arayınız. → Sayfa 44</li> </ol> <hr/> <p>Deterjan dozajı çok fazla.</p> <ul style="list-style-type: none"> <li>▶ Aynı miktarda çamaşır yükü olan bir sonraki yıkama işleminde deterjan miktarını azaltınız.</li> </ul> <hr/> <p>İlave su ile dolduruldu.</p> <ul style="list-style-type: none"> <li>▶ Çalışma sırasında cihaza ilave su eklemeyiniz.</li> </ul>
Diğer tüm hata kodları.	<p>Fonksiyonel arıza</p> <ol style="list-style-type: none"> <li>1. Cihazı yeniden başlatınız.</li> <li>2. Arıza tekrar oluşursa, cihazı en az 30 saniye boyunca güç kaynağından ayırınız. Elektrik kablosunun elektrik fişini çekiniz veya sigorta kutusundaki sigorayı kapatınız.</li> <li>3. Arıza devam ederse, müşteri hizmetlerini arayınız. → Sayfa 44</li> </ol> <p>Aradığınızda hata mesajını eksiksiz olarak belirtiniz. Mümkünse arızayı fotoğraf ve videolarla belgeleyiniz.</p>

Hata	Nedeni ve sorun giderme
• yanıp sönüyor ve program duraklatıldı.	Cihaz ilgili gerilim beslemesinde dalgalanmalar tespit etti. Herhangi bir işleme gerek yoktur. Gerilim beslemesi stabil hale geldiğinde, program normal biçimde devam eder.
Yoğun köpük oluşumu.	Deterjan dozajı çok fazla. ▶ Bir yemek kaşığı yumuşatıcıyı 0,5 litre suyla karıştırınız ve karışımı bölme II'ye dökünüz (Outdoor, spor giyim ve kaz tüyü tekstiller için değil). ▶ Aynı miktarda çamaşır yükü olan bir sonraki yıkama işleminde deterjan miktarını azaltınız.
☒ yanıp sönüyor.	Kapak tamamen kapatılmamış. <b>1.</b> Çamaşırların kapağa sıkışmadığından emin olunuz. <b>2.</b> Kapağı kapatınız.
🌀	Tambur temizliği gereklidir. ▶ Tambur temizleyiniz. → <i>Sayfa 33</i>
Program çalışmaya başlamıyor.	Çocuk kilidi etkinleştirildi. ▶ Çocuk kilidini devre dışı bırakınız. → <i>Sayfa 32</i> <b>Bitiş Erteleme</b> etkinleştirildi. ▶ İlgili <b>Bitiş Erteleme</b> seçeneğinin etkin olup olmadığını kontrol ediniz. → <i>Sayfa 22</i>
Program duraklatıldı veya iptal edildi, ancak kapak açılmıyor.	Sıcaklık çok yüksek. ▶ Programı <b>Durulama</b> başlatınız veya sıcaklık düşene kadar bekleyiniz.
	Su seviyesi çok yüksek. ▶ İlgili <b>Sıkma</b> programını veya uygun bir boşaltma programını başlatınız. → <i>Sayfa 24</i>
Elektrik kesintisi durumunda kapak açılmaz.	Kapak kilitli. ▶ Kapağı acil kilit açma düğmesi ile açınız. → <i>Sayfa 43</i>
Program başlatıldıktan sonra tambur sarsılıyor.	Hata yoktur. Dahili motor testi başlatıldı. Herhangi bir işlem uygulamaya gerek yoktur.
Tambur dönüyor, su girişi gerçekleşmiyor.	Hata yoktur. Dolum algılama 2 dakikaya kadar aktiftir. Herhangi bir işlem uygulamaya gerek yoktur.
Tamburun içinde su görünmüyor.	Hata yoktur. Su, görünür alanın altında. Herhangi bir işlem uygulamaya gerek yoktur.
Birden fazla kez sıkma.	Hata yoktur. Cihaz, çamaşırları birkaç kez dağıtarak dengesizlikleri eşitler. Herhangi bir işlem uygulamaya gerek yoktur.

Hata	Nedeni ve sorun giderme
Sıkma döngüsü sırasında cihazdan gelen titreşimler, hareketler ve yüksek sesler.	<p>Cihaz doğru şekilde hizalanmamış.</p> <ul style="list-style-type: none"> <li>▶ Cihazı hizalayınız. → Sayfa 15</li> </ul> <p>Cihaz ayakları sabitlenmemiş.</p> <ul style="list-style-type: none"> <li>▶ Cihaz ayaklarını sabitleyiniz. → Sayfa 15</li> </ul> <p>Taşıma güvenliği donanımları çıkarılmamış.</p> <ul style="list-style-type: none"> <li>▶ Nakliye emniyetlerini çıkarınız. → Sayfa 12</li> </ul>
Yüksek sıkma devir sayısına ulaşamadı.	<p><b>Kırışik Azaltma</b> etkinleştirildi.</p> <ul style="list-style-type: none"> <li>▶ Kumaş türüne uygun bir program seçiniz. → Sayfa 24</li> </ul> <p>Cihaz, sıkma devrini düşürerek dengesizliği telafi eder. Herhangi bir işlem uygulamaya gerek yoktur.</p>
Program süresi yıkama sürecinde değişiyor.	<p>Hata yoktur. Program sırası elektronik olarak optimize edilir, yoğun köpüklenme nedeniyle başka bir durulama döngüsü açılır veya dengesizlik telafi edilir. Herhangi bir işlem uygulamaya gerek yoktur.</p>
Tıslama, fıslama veya emme sesleri.	<p>Hata yoktur. Su durulanır veya deterjanlı su boşaltılır. Herhangi bir işlem uygulamaya gerek yoktur.</p>
Deterjanlı su pompasında tıkırtı.	<p>Tahliye pompasında yabancı cisim var.</p> <ul style="list-style-type: none"> <li>▶ Pis su pompasını temizleyiniz. → Sayfa 34</li> </ul>
Çamaşırlarda deterjan kalıntıları var.	<p>Çamaşır deterjanları çamaşırların üzerine çöken, suda çözünmeyen maddeler içerebilir.</p> <ul style="list-style-type: none"> <li>▶ İlgili <b>Durulama</b> programını başlattınız veya kurutmadan sonra çamaşırları firçalayınız.</li> </ul>
 <b>Buhar Destek</b> programının sonunda kumaşların üzerinde nemli lekeler oluştu.	<p>Tamburda veya kapaktaki su damlaları kumaşların üzerinde nemlenmeye neden olmuştur. Damlalar yağışma buharından veya bir önceki yıkama programının kalan neminden kaynaklanır.</p> <ul style="list-style-type: none"> <li>▶ Kumaşları ütöleyiniz veya kurutmak için asınız.</li> </ul>
Sıkma işleminden sonra çamaşırlar çok ıslak.	<p>Düşük sıkma devir sayısı ayarlanmamış.</p> <ul style="list-style-type: none"> <li>▶ Programı <b>Sıkma</b> başlatınız.</li> <li>▶ Bir sonraki yıkamada yüksek bir sıkma devir sayısı ayarlayınız.</li> </ul> <p>Cihaz, sıkma devrini düşürerek dengesizliği telafi eder.</p> <ol style="list-style-type: none"> <li>1. Tamburun içindeki çamaşırları yeniden dağıtınız.</li> <li>2. Programı <b>Sıkma</b> başlatınız.</li> </ol> <p><b>Kırışik Azaltma</b> etkinleştirildi.</p> <ul style="list-style-type: none"> <li>▶ Uygun bir program ayarlayınız. → Sayfa 24</li> </ul>
Kırışiklık oluşumu.	<p>Seçilen program tekstil türüne uygun değil.</p> <ul style="list-style-type: none"> <li>▶ Uygun bir program ayarlayınız. → Sayfa 24</li> </ul>

<b>Hata</b>	<b>Nedeni ve sorun giderme</b>
Kırıksıklık oluşumu.	Yüksek sıkma devri ayarlanmış. ▶ Bir sonraki yıkamada düşük bir sıkma devir sayısı ayarlayınız.
	Yapılan dolum uygun değil. ▶ Programların maksimum dolum miktarına dikkat ediniz. → <i>Sayfa 24</i> ▶ Çamaşırları hazırlayınız. → <i>Sayfa 28</i>
Su giriş hortumundan dışarı su akıyor.	Su giriş hortumu doğru bağlanmamış veya hasarlı. ▶ Su giriş hortumunun montajını kontrol ediniz. → <i>Sayfa 11</i> Hasarlıysa, su giriş hortumunu değiştiriniz.
Su tahliye hortumundan dışarı su akıyor.	Su tahliye hortumu doğru bağlanmamış veya hasar görmüş. ▶ Su tahliye hortumunun montajını kontrol ediniz. → <i>Sayfa 11</i> Hasarlıysa, su tahliye hortumunu değiştiriniz.
Kapının altından dışarı su akıyor.	Kapı veya conta üzerindeki kirlilik sızdırmaya neden olur. ▶ Kapıyı ve contanın temizlenmesi.
Deterjan veya yumuşatıcı contadan damlıyor ve kapak üzerinde veya conta kıvrımı içinde toplanıyor.	Deterjan çekmecesinde çok fazla deterjan veya yumuşatıcı var. ▶ Dozajlama sırasında deterjan çekmecesindeki işaretlere dikkat ediniz. → <i>Sayfa 31</i>
☞ bölmesinde kalan su mevcut.	☞ bölmesindeki tertibat tıkanmış. ▶ Deterjan çekmecesini temizleyiniz. → <i>Sayfa 33</i>
Deterjan çekmecesinde yumuşatıcı kalıyor.	Seçilen program için yumuşatıcı sağlanamaz. ▶ Seçilen program için yumuşatmanın olup olmadığını kontrol ediniz. → <i>Sayfa 24</i>
Cihaz içinde koku oluşmuş.	Nem ve deterjan kalıntıları bakteri oluşumuna neden olabilir. ▶ Tambur temizleyiniz. → <i>Sayfa 33</i> ▶ Cihazı kullanmayacaksanız kapak ve deterjan çekmecesini açık bırakılarak, kalan suyun kurumaması sağlanmalıdır.

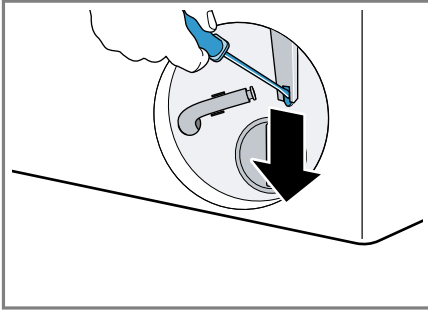
## 17.1 Acil kilit açma mekanizması

### Kapak kilidinin açılması

**Gereklilik:** Pis su pompası boş.  
→ Sayfa 34

- DİKKAT!** Dışarı akan su maddi hasara neden olabilir.
- ▶ Camdan su görünüyorsa kapak açılmamalıdır.

Acil kilit açma mekanizması bir alet ile aşağı doğru çekilmeli ve serbest bırakılmalıdır.



- ✓ Kapak kilidi açılır.
- 2. Bakım kapağı takılmalı ve yerine oturtulmalıdır.
- 3. Bakım kapağı kapatılmalıdır.

## 18 Taşıma, depolama ve atığa verme

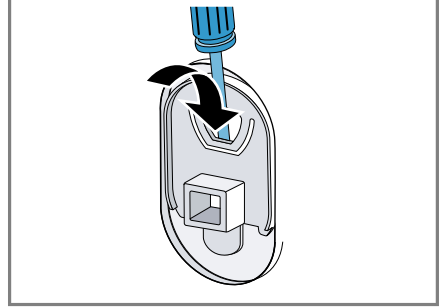
### 18.1 Cihazın sökülmesi

1. Musluğu kapatınız.
2. Su giriş hortumunu boşaltınız.
3. Cihazı kapatınız. → Sayfa 31
4. Cihazın elektrik fişini çekiniz.
5. Deterjanlı suyu boşaltınız.  
→ "Pis su pompasının temizlenmesi", Sayfa 34
6. Hortumları sökünüz.

### 18.2 Taşıma emniyet tertibatlarının takılması

Taşıma hasarını önlemek için cihazı taşıma emniyet tertibatlarıyla emniyete alınız.

1. 4 muhafaza kapağını bir tornavida yardımıyla sökünüz.



Muhafaza kapaklarını muhafaza ediniz.

2. 4 nakliye emniyetini yerleştiriniz.  
→ "Taşıma emniyet tertibatlarının çıkarılması", Sayfa 12

### 18.3 Cihazın yeniden çalıştırılması

- ▶ Ayrıntılı bilgi için bkz.  
→ "Kurma ve bağlama", Sayfa 11  
ve  
→ "Boş yıkama işleminin başlatılması", Sayfa 15.

## 18.4 Eski cihazları atığa verme

Çevreye duyarlı bir imha işlemiyle çok değerli ham maddeler yeniden kullanılmak üzere değerlendirilebilir.



### UYARI

#### Sağlık tehlikesi!

Çocuklar kendilerini cihaz içine kilitleyebilir ve bunun sonucunda ölüm tehlikesi söz konusu olabilir.

- ▶ Cihazı, cihaz kapağının açılmasını bloke edebilecek veya engelleyebilecek bir kapının arkasında kurmayın.
- ▶ Hizmet dışı bırakılan cihazlarda elektrik fişi çekilmeli, şebeke bağlantı kablosu kesilmeli ve cihaz kapısının kilidi kapı kapanmayacak şekilde tahrip edilmelidir.

1. Elektrik kablosunun elektrik fişini çekin.
2. Elektrik kablosunu kesip ayırın.
3. Cihazı çevreye zarar vermeyecek şekilde imha ediniz.

Güncel imha yol ve yöntemleri hakkında bilgi edinmek için lütfen yetkili satıcınıza veya bağlı olduğunuz belediyeye ya da şehir idaresine başvurunuz.

---

## 19 Müşteri hizmetleri

İlgili Ürünlerin Çevreye Duyarlı Tasarımına İlişkin Yönetmeliği uyarınca fonksiyon ile ilgili orijinal yedek parçaları, cihazınız piyasaya

çıkartıldıktan sonra en az 10 yıl süresince müşteri hizmetlerimizden temin edebilirsiniz.

Ülkenizde geçerli olan garanti süresi ve garanti koşulları ile ilgili ayrıntılı bilgileri müşteri hizmetlerimizden, yetkili satıcınızdan veya Web sitemizden alabilirsiniz.

Müşteri hizmetlerine başvurduğunuzda cihazınızın ürün numarasını (E-Nr.) ve imalat numarasını (FD) hazır bulundurunuz. Üretici Firma : BSH Ev Aletleri ve Sanayi Ticaret A.Ş.  
Fatih Sultan Mehmet Mah. Balkan Cad. No:51

Ümraniye-İstanbul-Türkiye  
Tel : 0216 528 90 00 Fax : 0216 528 99 99

Müşteri hizmetlerinin irtibat bilgileri, ekteki müşteri hizmetleri dizninde veya web sitemizde yer almaktadır. Tüm yetkili servis istasyonlarının iletişim bilgilerine aşağıdaki web sitemizden ulaşabilirsiniz.  
<https://www.profilo-yetkiliservisi.com/>  
Ayrıca yetkili servis istasyonlarına ait bilgiler, ilgili bakanlık tarafından oluşturulan [www.servis.gov.tr](http://www.servis.gov.tr) adresli web sitesinde yer almaktadır.

### 19.1 Ürün numarası (E-Nr.) ve imalat numarası (FD)

Ürün numarasını (E-Nr.) ve imalat numarasını (FD) cihazın tip etiketinde bulabilirsiniz.

Tip plakasının yeri modele bağlı olarak değişir:

- Kapağın iç tarafında.
- Bakım kapağının iç tarafında.
- Cihazın arka tarafında.


Cihaz bilgilerini ve müşteri hizmetlerinin telefon numarasını hızlıca bulabilmeniz için bilgileri not etmenizi öneririz.

## **19.2 Garanti Şartları**

Kullanım Süresi: 10 YIL (Ürünün fonksiyonunu yerine getirebilmesi için gerekli yedek parça bulundurma süresi).

## 20 Tüketim değerleri

Aşağıdaki bilgiler Ürünlerin Çevreye Duyarlı Tasarımına İlişkin Yönetmelik uyarınca verilmektedir. **Eko 40-60** dışındaki programlar için verilen değerler yalnızca referans değerlerdir ve geçerli EN60456 normuna dayalı olarak belirlenmiştir.

Program	Dolum miktarı (kg)	Program süresi (sa:dak) <sup>1</sup>	Enerji tüketimi (kWh/çevrim) <sup>1</sup>	Su tüketimi (l/çevrim) <sup>1</sup>	Maksimum sıcaklık (°C) 5 dak <sup>1</sup>	Sıkma devir sayısı (dev/dak) <sup>1</sup>	Kalan nem (%) <sup>1</sup>
Eko 40-60 <sup>2</sup>	9,0	3:48	0,950	80,0	41	1200	53,00
Eko 40-60 <sup>2</sup>	4,5	2:54	0,360	40,0	27	1200	53,00
Eko 40-60 <sup>2</sup>	2,5	2:30	0,180	30	23	1200	53,00
Pamuklular 20 °C	9,0	3:44	0,400	98,0	23	1200	52,00
Pamuklular 40 °C	9,0	3:44	1,290	98,0	44	1200	52,00
Pamuklular 60 °C	9,0	3:44	1,750	98,0	60	1200	52,00
Sentetikler 40 °C	4,0	2:37	0,800	61,0	44	1200	30,00
Karışık 40 °C	4,0	1:05	0,640	44,0	42	1200	56,00
Yünlüler  30 °C	2,0	0:41	0,300	48,0	29	800	26,00

<sup>1</sup> Gerçek değerler su basıncı, sertlik ve giriş sıcaklığı, ortam sıcaklığı, çamaşırın cinsi, miktarı ve kirlilik derecesi, kullanılan deterjan, elektrik beslemesindeki dalgalanmalar ve seçilen ilave fonksiyonların etkisi nedeniyle belirtilen değerlerden farklı olabilir.

<sup>2</sup> Ekolojik Tasarım Yönetmeliği ve soğuk su ile (15 C) AB Enerji Etiketli Yönetmeliği uyarınca test programı.

## 21 Teknik veriler

Cihaz yüksekliği	84,5 cm
Cihaz genişliği	59,8 cm
Cihaz derinliği	58,8 cm
Kapak kapalıyken cihaz derinliği	63,2 cm

Kapak açıkken cihaz derinliği	104,9 cm
Ağırlık	70,8 kg
Maksimum dolum miktarı	9,0 kg
Şebeke gerilimi	220-240 V, 50 Hz

⇒ Minimum kurulum güvenliği	10 A
Nominal güç	2300 W
Güç tüketimi	<ul style="list-style-type: none"> <li>■ Kapalı durumda: 0,15 W</li> <li>■ Kapalı olmayan durumda: 0,50 W</li> </ul>
Su basıncı	<ul style="list-style-type: none"> <li>■ Minimum: 100 kPa (1 bar)</li> <li>■ Maksimum: 1000 kPa (10 bar)</li> </ul>
Su giriş hortumunun uzunluğu	150 cm
Su çıkış hortumunun uzunluğu	150 cm
Şebeke bağlantı kablosunun uzunluğu	160 cm

Modelinizle ilgili ayrıntılı bilgileri İnternet'te şurada bulabilirsiniz: <https://www.profilo.com/enerjietiketi>. Lütfen model arama ile ilgili talimatları izleyiniz. Model tanımı tip plakasında yer alan ürün numarasındaki (E-Nr.) eğik çizgiden önceki işaretlerden oluşur. Model tanımını alternatif olarak enerji etiketinin ilk satırında da bulabilirsiniz.

Her zaman  
yanınızdayız

**PROFİLO**

**444 7766**

**Çağrı Yönetim Merkezi**

Profilo ile ilgili tüm sorularınız için...

[www.profilo.com.tr](http://www.profilo.com.tr)

**BSH Ev Aletleri ve Sanayi Ticaret A.Ş.**

Fatih Sultan Mehmet Mahallesi, Balkan Caddesi No:51

34771 Ümraniye İstanbul

Türkiye



**9001937536**

040808