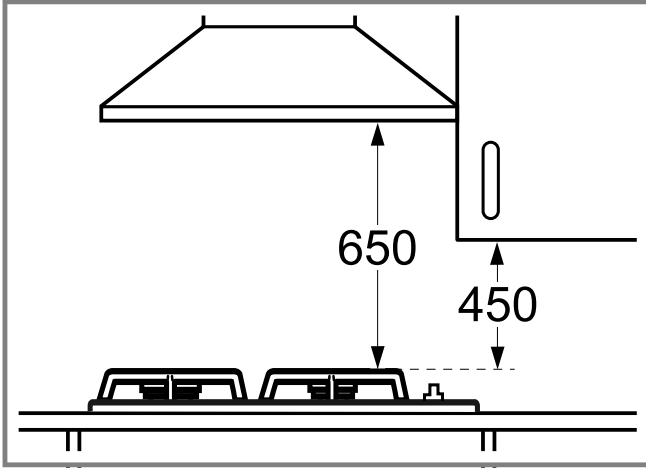
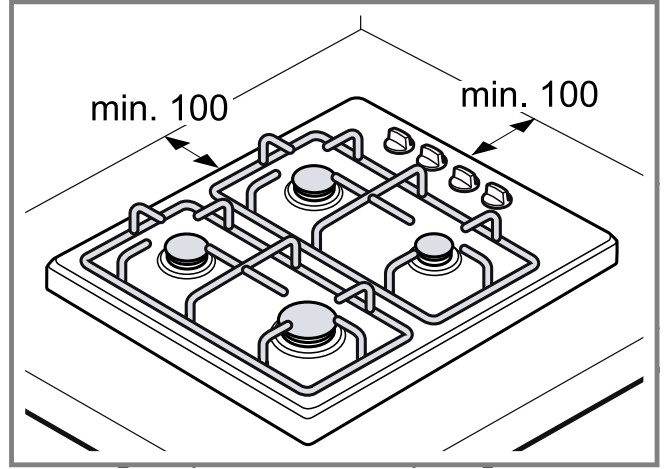




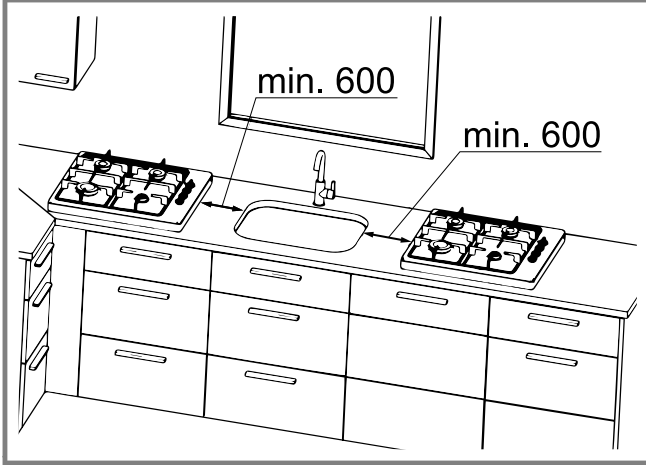
tr Kurulum talimatları



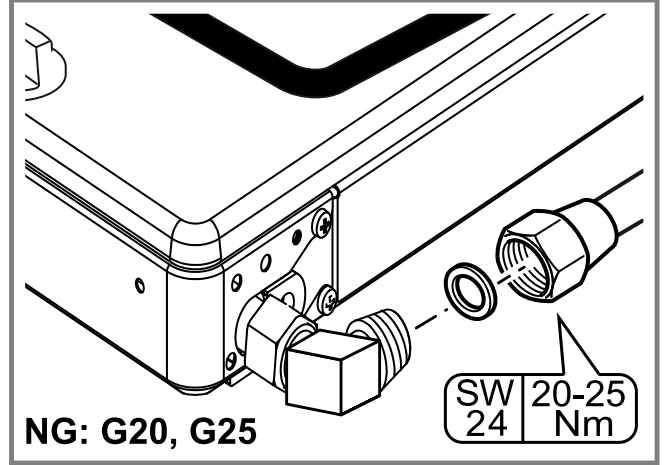
1



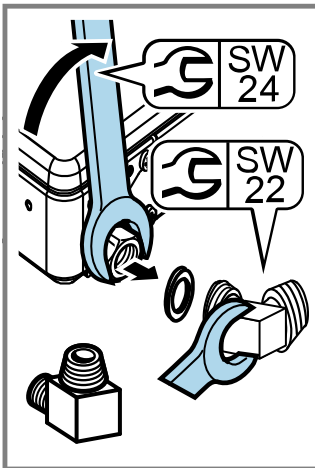
2



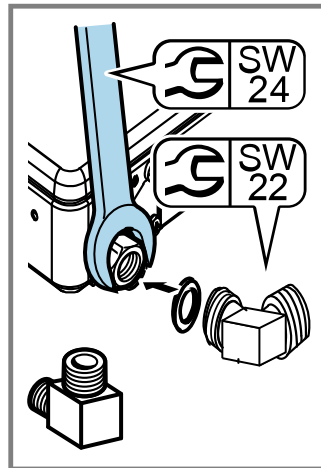
3



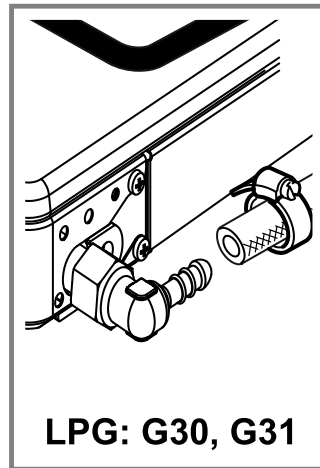
4



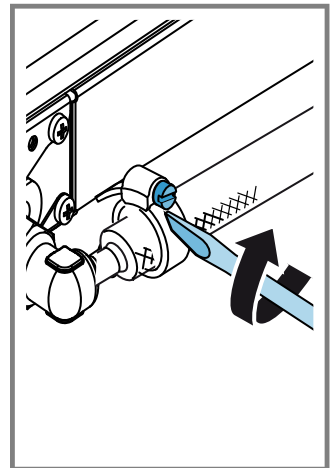
5

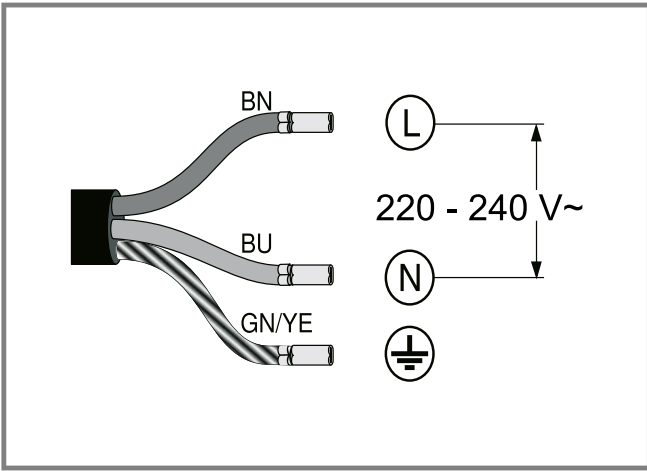


6

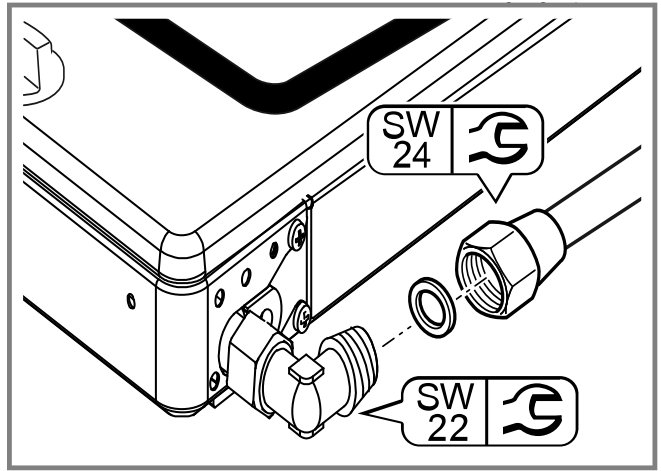


6

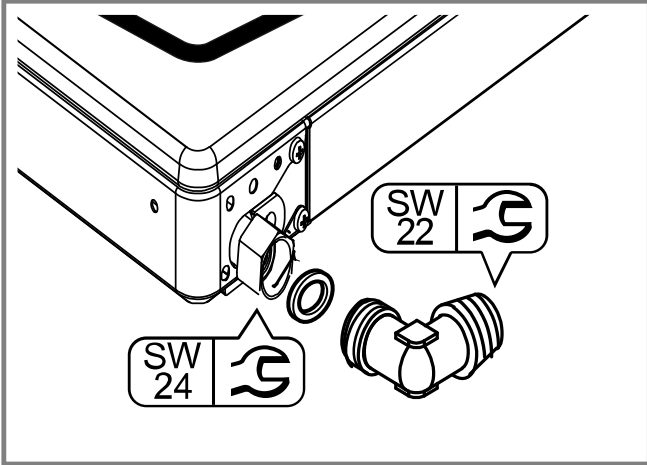




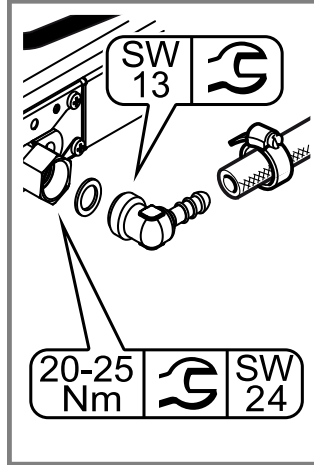
7



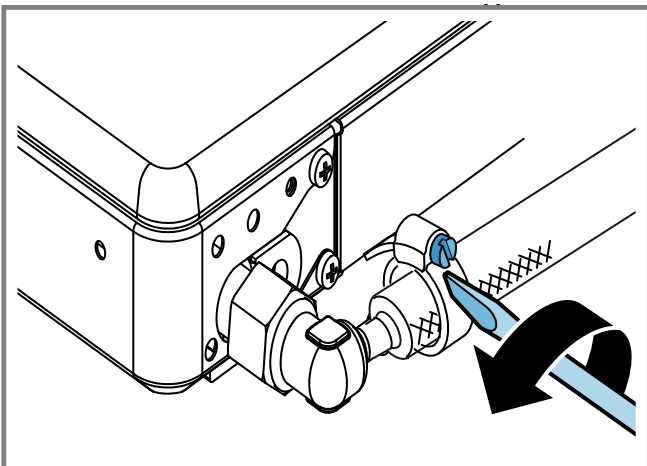
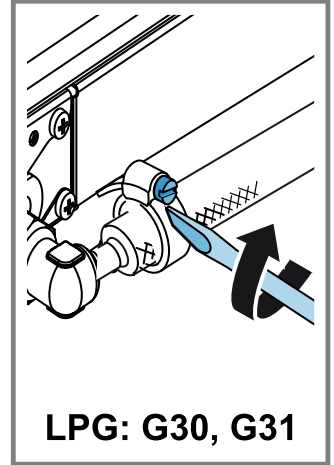
8



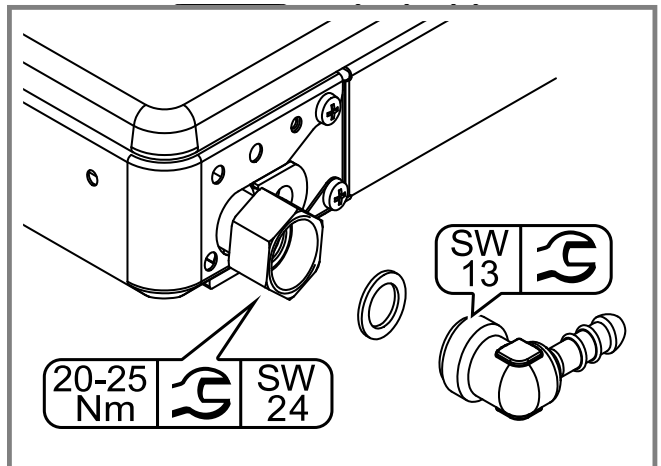
9



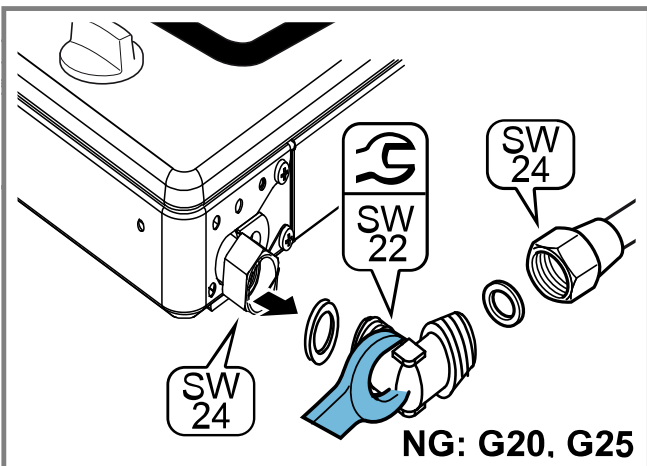
10



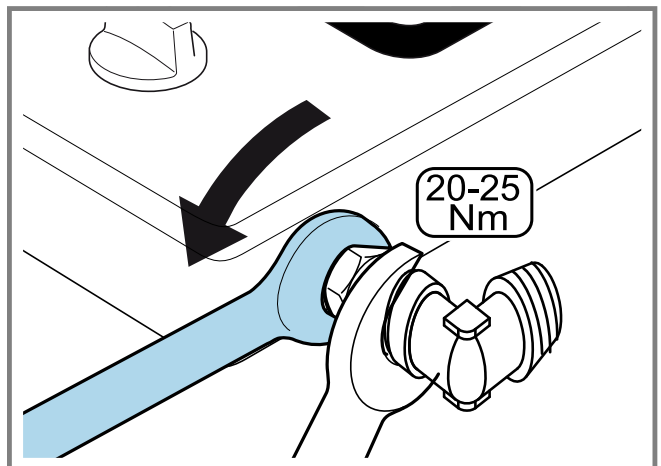
11



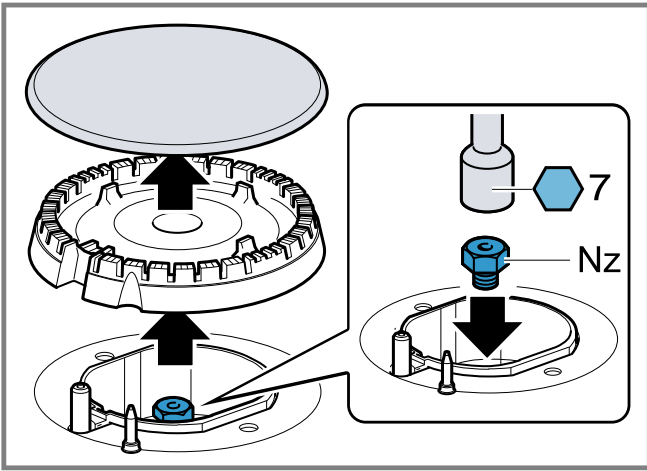
12



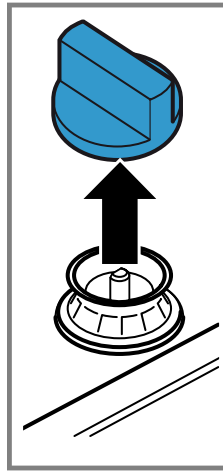
13



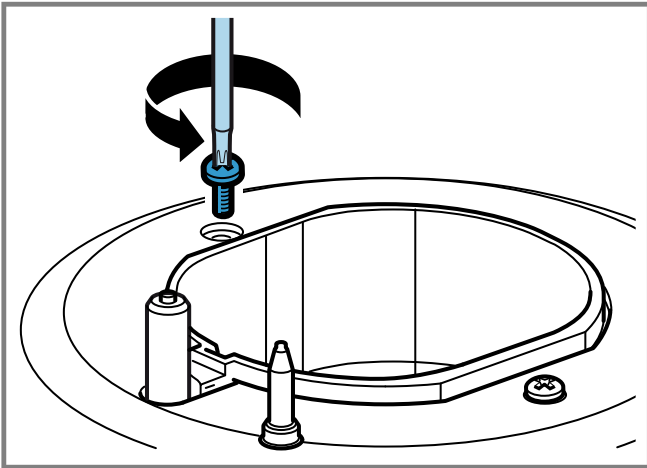
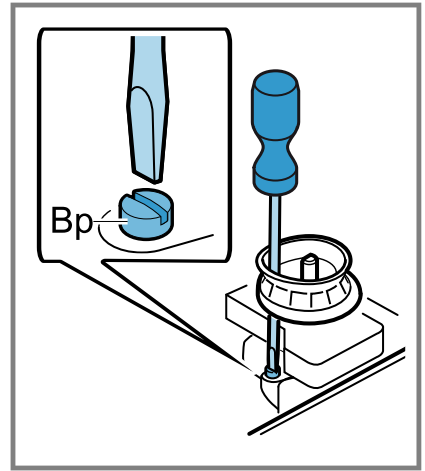
14



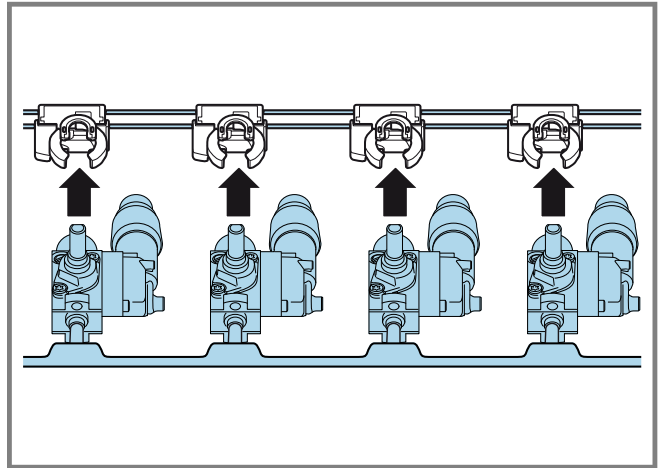
15



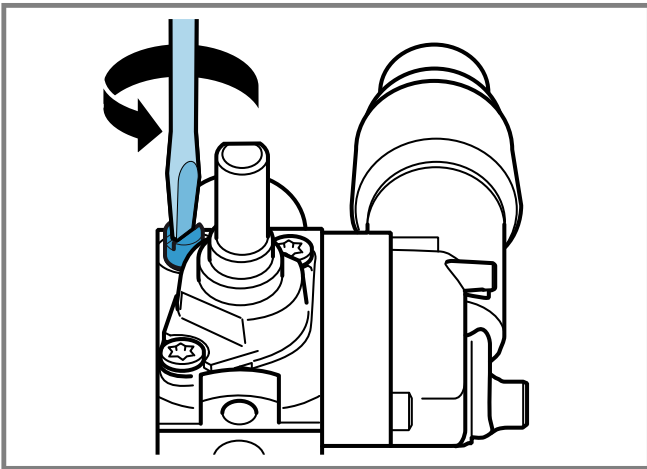
16



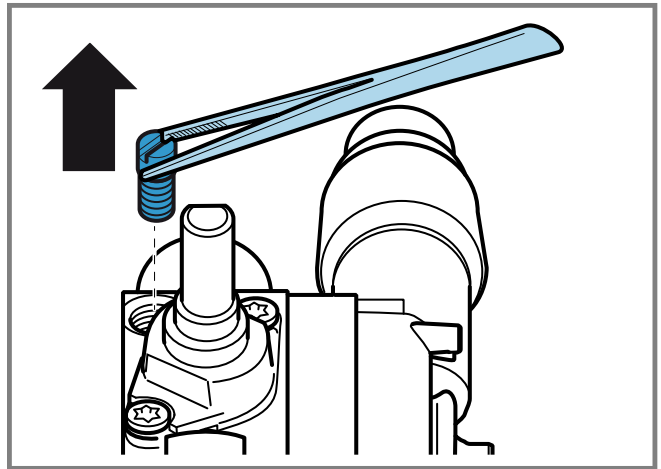
17



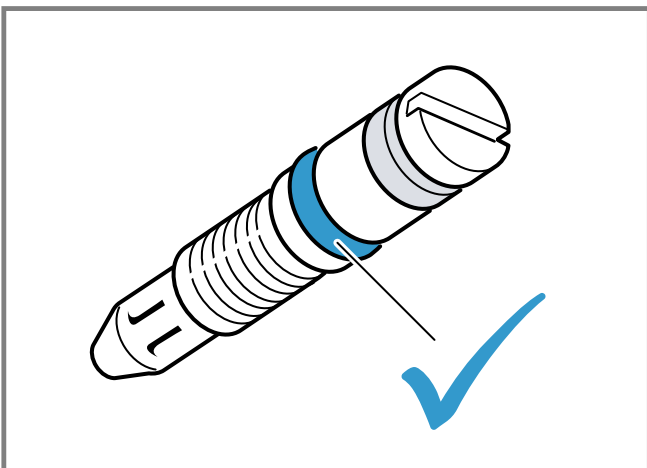
18





19



20



21

ID	Gas	Nz 	Qn (kW)	m <sup>3</sup> /h	g/h	Bp 	M
C	G20/20 mbar	72	1,00	0,095	-	30	B
C	G20/25 mbar	68	1,00	0,095	-	30	B
C	G25/20 mbar	73	1,00	0,111	-	30	B
C	G25/25 mbar	72	1,00	0,111	-	30	B
C	G25.1/25 mbar	72	1,00	0,111	-	30	B
C	G25.3/25 mbar	72	1,02	0,111	-	30	B
C	G30/29 mbar	50	1,00	-	73	30	A
C	G30/37 mbar	48	1,00	-	73	30	A
C	G30/50 mbar	43	1,00	-	73	26	A
C	G31/37 mbar	50	1,00	-	71	30	A
D	G20/20 mbar	100	1,75	0,167	-	32	B
D	G20/25 mbar	91	1,75	0,167	-	32	B
D	G25/20 mbar	100	1,75	0,194	-	32	B
D	G25/25 mbar	98	1,75	0,194	-	32	B
D	G25.1/25 mbar	98	1,75	0,194	-	32	B
D	G25.3/25 mbar	98	1,80	0,195	-	32	B
D	G30/29 mbar	67	1,75	-	127	32	A
D	G30/37 mbar	63	1,75	-	127	32	A
D	G30/50 mbar	58	1,75	-	127	29	A
D	G31/37 mbar	67	1,75	-	125	32	A
E	G20/20 mbar	115	3,00	0,286	-	39	B
E	G20/25 mbar	110	3,00	0,286	-	39	B
E	G25/20 mbar	132	3,00	0,333	-	39	B
E	G25/25 mbar	128	3,00	0,333	-	39	B
E	G25.1/25 mbar	128	3,00	0,333	-	39	B
E	G25.3/25 mbar	128	3,10	0,336	-	39	B
E	G30/29 mbar	85	3,00	-	218	39	A
E	G30/37 mbar	82	3,00	-	218	39	A
E	G30/50 mbar	74	3,00	-	218	35	A
E	G31/37 mbar	85	3,00	-	214	39	A

22

tr

## Emniyetli montaj

Cihazı monte ederken bu güvenlik bilgilerini dikkate alınız.

- Bu kılavuzu dikkatlice okuyunuz.
- Bu talimatlarda yer alan resimler bilgilendirme amaçlıdır.
- Sadece montaj kılavuzuna göre yapılmış uzmanca bir kurma sayesinde, kullanım güvenliği garanti edilmiş olur. Yerleşim yerinde cihazın sorunsuz çalışmasından montaj yapan sorumludur.

### UYARI – Patlama tehlikesi!

Yayılan gaz bir patlamaya sebep olabilir.

- ▶ Tüm kurulum, bağlantı, ayarlama ve farklı bir gaz türüne dönüştürme çalışmalarının, yetkili bir uzman tarafından ve o anda yürürlükte olan nizamname ve yasal düzenlemelerin yanı sıra yerel elektrik ve gaz tedarikçilerinin talimatnameleri dikkate alınarak gerçekleştirilmesi gerekir. Havalandırma için geçerli yönetmeliklere ve yönergelere özellikle dikkat edilmelidir. Farklı bir gaz türüne dönüştürme çalışmaları için müşteri hizmetlerini aramanızı tavsiye ederiz.

- Özellikle de gazlı ocak kullanılması durumunda mutfağın yeterince havalandırıldığından emin olunuz.
- Cihazı yanma ürünleri için kullanılan bir egzoz sistemine bağlamayınız.
- Bu cihazı, hiç bir zaman tekelere veya taşıt araçlarına yerleştirmeyiniz.
- Garanti, sadece cihazın amacına uygun olarak kullanılması durumunda geçerlidir.
- Cihazın kurulumunu yapmadan önce, tedarikçinin yerel koşullarının tip plakasında belirtilen cihaz ayarları (gaz tipi ve basıncı, gücü, gerilimi) ile uyumlu olup olmadığını kontrol ediniz.
- Fırının veya ocağın sıcak kısımlarına temas etmesinin önüne geçmek için şebeke kablosunu dolaba sabitleyiniz.
- Cihaz üzerinde herhangi bir çalışma yapmadan önce elektrik beslemesini ve gaz beslemesini kapatınız.
- Güç kaynağı bulunan cihazları toprak hattına bağlayınız.
- Cihazın iç kısmında herhangi bir değişiklik yapmayınız. Gerekirse teknik müşteri hizmetlerimize başvurunuz.

## Cihazın yerleştirilmesi

Cihazınızı ısıya dayanıklı bir zemin üzerine yerleştiriniz. Yerleşim ölçülerine dikkat ediniz.

**Not:** Bu cihazı, buzdolabı, çamaşır makinesi, bulaşık makinesi veya benzerlerinin üzerine arada tezgah olsa bile kurmayınız.

Ocağın montajı için koruyucu eldiven kullanınız.

1. Ocak bölümü üst kenarı ile davlumbaz alt kenarı arasındaki mesafe için davlumbaz üreticisinin talimatlarına uyulmalıdır. Ocak montaj kılavuzunda, davlumbaz kılavuzuna yönlendirme yapılmıyorsa bu mesafe en az 650 mm olmalıdır.  
→ Şek. 1
2. Cihazın, kurulum sonrasında yerinden oynatılmamasına dikkat edilmelidir. Özellikle ocak bölümündeki güçlü brülörün olduğu taraftaki mobilya veya duvar ile olan mesafe 100 mm' den az olmamalıdır.  
→ Şek. 2
3. Ocak ile lavabo arasındaki mesafe aşağıdaki gibi önerilmektedir.  
→ Şek. 3

## Gazın bağlanması

Ülkeye özgü yönetmeliklere dikkat ediniz.

### ⚠ DİKKAT – Patlama tehlikesi!

Gaz kaçağı patlamaya neden olabilir.

- ▶ Bağlantılar üzerinde çalıştıktan sonra, bağlantılarda sızıntı olup olmadığını daima kontrol ediniz.
- Gaz bağlantısını kesme vanasına erişilmesine izin verecek biçimde konumlandırınız.
- Gaz türü ve gaz basıncına ilişkin olarak tip plakasında belirtilen bilgilerin, yerel bağlantı koşulları ile örtüşüğünden emin olunuz.
- Cihazı bükülmeyen bir gaz hattına veya esnek bir metal boruya bağlayınız.
- Esnek metal boru, cihazın monte edildiği mobilyaların (örn. çekmece gibi) hareketli parçalarına temas etmemesi ve engellerle karşılaşabileceği alanlardan geçmemesi gerekir.
- Gaz bağlantı dirseğini hareket ettirmeyiniz veya bükmeyiniz.

## Doğal gaz (NG) bağlantısı

Doğal gaz (NG) kullanılması halinde, gaz bağlantısı bir gaz borusu veya her iki ucunda vida dişli bir bağlantı olan emniyetli bir gaz hortumu üzerinden yapılır.

1. Gaz borusunu veya emniyetli gaz hortumu hattını vida dişli (24'lük anahtar ile) ve yeni conta ile bağlantı parçasına takınız ve iyice sıkınız.  
→ Şek. 4
2. Eğer silindirik bağlantı yapılması gerekirse, fabrikada monte edilen dirseği aksesuar setinde yer alan diğer silindirik dirsek ile değiştiriniz.  
→ Şek. 5
3. Bağlantı yapıldıktan sonra Sızdırmazlık Kontrolü yapılmalıdır. Bunun için → "Sızdırmazlık ve fonksiyon kontrolü", Sayfa 7 bölümüne bakınız.

**Not:** Cihazın bağlantısını yaparken tork anahtarı kullanılmalıdır.

## Likit gaz (LPG) bağlantısı

Likit gaz (LPG) kullanılması halinde, gaz bağlantısı bir gaz hortumu veya sabit bir bağlantı üzerinden yapılır.

## Gereklikler

- Emniyetli gaz hortumu veya plastik hortum (8 mm çapında) kullanılmalıdır.
  - İzin verilen bir bağlantı tertibatı (örn. hortum kelepçesi) ile gaz bağlantısına sabitlenmelidir.
  - Hortum kısa ve tamamen sızdırmaz olmalıdır. Hortum uzunluğu en fazla 1,5 m olmalıdır. Güncel yönetmeliklere dikkat edilmelidir.
  - Gaz hortumu yılda bir kez değiştirilmelidir.
1. Cihaz gaz bağlantı rakorunu **24'lük anahtar ile sabit tutarak**, bağlantı parçasını 13'lük anahtar ile bağlantı rakoruna takınız.
  2. Emniyetli gaz hortumunu takınız ve vidalı bağlantı ya da sıkıştırma kelepçesi ile iyice sıkınız.  
→ Şek. 6
  3. Bağlantı yapıldıktan sonra Sızdırmazlık Kontrolü yapılmalıdır. Bunun için → "Sızdırmazlık ve fonksiyon kontrolü", Sayfa 7 bölümüne bakınız.

## Gaz tüpüne veya sıvı gaz tankına bağlantı

- ▶ Büyük veya kararsız alevde gaz tüpünün veya sıvı gaz tankının regülatörünün tekniğe uygun çalışıp çalışmadığını kontrol ediniz.

**Not:** Gaz tüpünün veya sıvı gaz tankının regülatörü devre dışı kaldığında gaz girişini kısıtlayan veya kesen bir aşırı basınç emniyeti kurabilirsiniz.

## Elektrik bağlantısı

- Bu cihaz Y tipi bağlantıya sahiptir: Bağlantı kablosu kullanıcı tarafından değil, sadece Teknik Müşteri Hizmetleri tarafından değiştirilebilir. Kablo tipini ve asgari kesiti dikkate alınız.
  - Bir fişle donatılmış cihazları, sadece doğru şekilde kurulmuş bir topraklama hattına sahip prizlere bağlayınız.
  - Çok prizli düzenekler/kuplajlar ve uzatma kabloları kullanılmamalıdır.
  - Ocaklar, fişli veya fişsiz bir güç kablosuyla birlikte sevk edilir.
  - Bağlantı kablosu sadece orijinal bir kablo ile değiştirilebilir. Bu, müşteri hizmetlerinden temin edilebilir.
  - Cihaz sabit bir kurulumla bağlanmalı ve şebeke düzenlemeleri uyarınca ilgili kesme şalteriyle donatılmış olmalıdır.
- Şek. 7
- BN: Kahverengi
  - BU: Mavi
  - GN/YE: Sarı ve yeşil

## Gaz türünün dönüştürülmesi

Ülke yönetmelikleri izin veriyorsa, bu cihaz, tip plakasında listelenmesi koşuluyla diğer gaz türlerine uyarlanabilir.

Uygun parçaları, cihazla birlikte gelen poşetin içinde bulabilir veya müşteri hizmetlerinden temin edebilirsiniz. İlgili tabloda → Şek. 8, brülör ve gaz türüne uygun kombinasyonu bulabilirsiniz.

**C** Ekonomik brülör

**D** Normal brülör

**E** Güçlü brülör

## Dönüştürme işlemi

Cihaz için ayarlı olan gaz türü değiştirilebilir.

### Gaz türünü değiştirmek için

- Gaz bağlantı parçası değiştirilmelidir. → "Gaz Bağlantı Parçasının Değiştirilmesi (Doğal gazdan likit gaza (LPG) dönüştürme)", Sayfa 6 → "Gaz Bağlantı Parçasının Değiştirilmesi (Likit gazdan doğal gaza dönüştürme)", Sayfa 6

- Beklerin enjektörleri değiştirilmelidir. → "Brülör enjektörlerinin değiştirilmesi", Sayfa 6
- Cihazın fabrika çıkışındaki gaz ayarına bağlı olarak brülör musluklarındaki by-pass enjektörleri değiştirilmeli veya sonuna kadar sıkılmalıdır. → "By-pass enjektörlerinin ayarlanması veya değiştirilmesi", Sayfa 6

### **Gaz Bağlantı Parçasının Değiştirilmesi (Doğal gazdan likit gaza (LPG) dönüştürme)**

**Gereklilik:** Cihaz doğal gazdan (NG: G20, G25) likit gaza (LPG: G30, G31) dönüştürülecekse:

1. Likit gaz (LPG) kullanılması halinde, gaz bağlantısı bir gaz hortumu veya sabit bir bağlantı üzerinden yapılır.
2. Cihazınızda yer alan doğal gaz adaptörü likit gaz bağlantı piposu ile değiştirilmelidir.
3. Öncelikle cihazınızda varsa eğer emniyetli gaz hortumunu veya gaz borusunu gevşeterek cihazınızdan ayırınız. Bunun için gaz borusunu veya emniyetli gaz hortumu hattının vida dişli rakorunu (24'lük anahtar ile) cihaz gaz bağlantı parçasından (22'lik anahtar ile sabit tutarak) ayırınız. Bağlantı parçasını (22'lik anahtar ile sabit tutarak) cihaz gaz bağlantı rakorundan (24'lük anahtar ile) çıkarınız. → Şek. 8, → Şek. 9
4. Yeni contayı bağlantı parçasının içine yerleştiriniz. Contanın yerine doğru oturmasına dikkat ediniz.
5. Bağlantı parçasını (13'lük anahtar ile sabit tutarak) cihaz gaz bağlantı rakoruna (24'lük anahtar ile) takınız.
6. Emniyetli gaz hortumunu takınız ve vidalı bağlantı ya da sıkıştırma kelepçesi ile iyice sıkınız. → Şek. 10
7. Sızdırmazlık kontrolünü yapmak için → "Sızdırmazlık ve fonksiyon kontrolü", Sayfa 7 bölümüne bakınız. Gaz bağlantısının kapatma tertibatını açınız.

**Not:** Gaz dönüştürme işlemleri için tork anahtarı kullanılmalıdır.

### **Gaz Bağlantı Parçasının Değiştirilmesi (Likit gazdan doğal gaza dönüştürme)**

**Gereklilik:** Cihaz likit gazdan (LPG: G30, G31) doğal gaza (NG: G20, G25) dönüştürülecekse:

1. Doğal gaz (NG) kullanılması halinde, gaz bağlantısı bir gaz borusu veya her iki ucunda vida dişli bir bağlantı olan emniyetli bir gaz hortumu üzerinden yapılır.
2. Cihazınızda yer alan gaz bağlantı piposu doğal gaz adaptörü ile değiştirilmelidir. Öncelikle cihazınızda varsa eğer emniyetli gaz hortumunu vidalı bağlantı yada sıkıştırma kelepçesini gevşeterek cihazınızdan ayırınız.
3. Bağlantı parçasını (13'lük anahtar ile sabit tutarak) cihaz gaz bağlantı rakorundan (24'lük anahtar ile) çıkarınız. → Şek. 11, → Şek. 12
4. Yeni contayı bağlantı parçasının içine yerleştiriniz. Contanın yerine doğru oturmasına dikkat ediniz.
5. Bağlantı parçasını (22'lik anahtar ile sabit tutarak) cihaz gaz bağlantı rakoruna (24'lük anahtar ile) takınız.
6. Gaz borusunu veya emniyetli gaz hortumu hattını vida dişli (24'lük anahtar ile) ve yeni conta ile bağlantı parçasına takınız ve iyice sıkınız. → Şek. 13, → Şek. 14
7. Sızdırmazlık kontrolünü yapmak için → "Sızdırmazlık ve fonksiyon kontrolü", Sayfa 7 bölümüne bakınız. Gaz bağlantısının kapatma tertibatını açınız.

**Not:** Gaz dönüştürme işlemleri için tork anahtarı kullanılmalıdır.

### **Brülör enjektörlerinin değiştirilmesi**

**Not:** Gaz dönüşümü yapılacak cihazın gaz bağlantı parçası değiştirildikten sonra bütün brülör enjektörlerinin de değişmesi gerekir.

1. Kumanda panelindeki tüm düğmeleri kapatınız.
2. Gaz bağlantısının kapatma tertibatını kapatınız.
3. Tencere ızgaralarını ve brülör parçalarını çıkarınız.
4. Brülör enjektörlerini sökünüz. → Şek. 15
5. Brülör enjektörlerini tablodan belirleyiniz. Bunun için tabloya → Şek. 22 bakınız. Yeni enjektörleri ilgili brülörlerin üzerine takınız.
6. Bağlantı yapıldıktan sonra sızdırmazlık kontrolü yapılmalıdır. Bunun için → "Sızdırmazlık ve fonksiyon kontrolü", Sayfa 7 bölümüne bakınız.

### **By-pass enjektörlerinin ayarlanması veya değiştirilmesi**

**Not:** Bypass enjektörleri, brülörlerin asgari alev yükseliğini ayarlar.

#### **Gereklilikler**

- Gaz bağlantısının kapatma tertibatını kapatınız.
  - Cihazı elektrik şebekesinden ayırınız.
1. Kumanda panelindeki tüm düğmeleri kapatınız.
  2. Tüm düğmeleri tek dikkatlice eksenlerinden yukarıya doğru çekip çıkarınız. → Şek. 16  
Düğme contasını asla çıkartmayınız. Düğme contası (sızdırmazlık halkası), sıvıların ve pisliklerin cihaz içine girmesini ve cihazın fonksiyonlarını kötü etkilemesini engeller.
  3. Kumanda paneli üzerinden düğmeleri çıkardığınızda görülen musluk deliklerinden brülör bypass enjektörlerini ayarlayınız. Bypass vidalarını (M) düz uçlu bir tornavidayla ayarlarken ilgili tabloya → Şek. 22 dikkat ediniz.
  4. A: Doğal gazdan likit gaza dönüştürme işlemi için bypass enjektörlerini sonuna kadar sıkınız. → Şek. 16
  5. B: Likit gazdan doğal gaza dönüştürme işlemi için bypass enjektörlerini değiştiriniz. → "By-pass enjektörlerinin değiştirilmesi", Sayfa 6

#### **Ocak tablasının sökülmesi**

1. Tencere ızgaralarını, düğmelerini ve bek parçalarını çıkarınız.
2. Ocak tablasının üzerindeki brülör bağlantı vidalarını sökünüz. → Şek. 17
3. Ocak tablasını iki elinizle yanlarından tutup yavaşça yukarıya doğru kaldırınız.

#### **By-pass enjektörlerinin değiştirilmesi**

1. By-pass enjektörlerine ulaşmak için ocak tablasını sökmek gerekir. Bunun için lütfen ilgili bölüme bakınız. → "Ocak tablasının sökülmesi", Sayfa 6
2. Ocak tablası söküldükten sonra muslukların üzerinde yer alan ateşleme grubu çıkartılmalıdır. → Şek. 18
3. By-pass enjektörlerini düz uçlu tornavida (no.2) ile sökünüz. By-pass enjektörlerini çekip dışarı çıkarınız. → Şek. 19, → Şek. 20
4. Dönüştüreceğiniz gaz tipine göre kullanacağınız yeni by-pass enjektörlerini tablodan belirleyiniz. Bunun için tabloya → Şek. 22 bakınız.

5. By-pass enjektörlerinin contalarının yerine doğru oturmuş olmasını ve fonksiyonunu kontrol ediniz. Sadece contasında hiç bir hasar olmayan by-pass enjektörleri takılmalıdır.  
→ Şek. 21
6. Yeni by-pass enjektörlerini takınız ve iyice sıkınız. Tüm bypass enjektörlerinin doğru musluklara takıldığından emin olunuz.
7. Bağlantı yapıldıktan sonra sızdırmazlık kontrolü yapılmalıdır. Bunun için → "Sızdırmazlık ve fonksiyon kontrolü", Sayfa 7 bölümüne bakınız.

#### **By-pass enjektörlerinin ayarlanmasından veya değiştirilmesinden sonra**

1. Brülör gövdesi kenarındaki kanala bujinin girmesine dikkat ederek, brülör gövdelerini boyutlarına göre yerlerine yerleştiriniz. Emaye bek kafalarını, (boyutlarına dikkat ederek) brülör gövdelerinin üzerine ortalayarak takınız.
2. Tencere ızgaralarını aldığınız yerlere takınız.
3. Düğmeleri dikkatlice yerlerine takınız.
4. Bu aşamada mutlaka brülörlerin yanma durumunu kontrol ediniz. Bunun için → "Ocak brülörlerinin düzgün yanma kontrolü", Sayfa 7 bölümüne bakınız.
5. Cihazın fonksiyonlarının kusursuz şekilde çalışıp çalışmadığını kontrol ediniz.

#### **Cihazın tekrar monte edilmesi**

- ▶ Cihazın bileşenlerini tam tersi sırayla yeniden monte ediniz.

#### **Gaz türünü dönüştürmenin dokümanite edilmesi**

- ▶ Üzerinde yeni gaz türüne dair bilgi bulunan etiketi cihazdaki tip plakasının yakınlarına takınız.

#### **Sızdırmazlık ve fonksiyon kontrolü**

##### **⚠ UYARI – Patlama tehlikesi!**

Sızdırmazlık ve fonksiyon kontrolünde kıvılcım, alev veya açık ateş patlamaya neden olabilir.

- ▶ Kıvılcım oluşmamasına dikkat ediniz.
- ▶ Alev veya açık ateş kullanmayınız.
- ▶ Sızdırmazlığı sadece uygun bir köpük ile kontrol ediniz.

#### **Gaz sızıntısı durumunda**

- Kapatma tertibatını kapatınız.
- İlgili yeri yeterince havalandırınız.
- Gaz ve enjektör bağlantılarını bir kez daha kontrol ediniz.
- Sızdırmazlık kontrolünü → Sayfa 7 tekrarlayınız.

#### **Gaz bağlantısının kontrol edilmesi**

1. Gaz bağlantısının kapatma tertibatını açınız.
  2. Gaz bağlantısının çevresine uygun bir köpük sıkınız.
- ✓ Köpüklü yüzeyde gaz sızıntısını gösteren dağılma ve baloncuklar gözlenirse "Gaz sızıntısı durumunda" bölümünde yazılanları uygulayınız.

#### **Brülör enjektörlerinin kontrol edilmesi**

Sızdırmazlık kontrolünü her bir enjektör için ayrı ayrı yapınız.

1. Gaz bağlantısının kapatma tertibatını açınız.
  2. Kontrol edilecek olan brülör enjektörünün deliğini parmağınız veya özel bir aparat yardımıyla dikkatle kapatınız.
  3. Enjektörün çevresine uygun bir köpük sıkınız.
  4. Brülörün düğmesini bastırarak saat yönünün tersine doğru çeviriniz. Böylece enjektöre gaz gelmiş olur.
- ✓ Köpüklü yüzeyde gaz sızıntısını gösteren dağılma ve baloncuklar gözlenirse "Gaz sızıntısı durumunda" bölümünde yazılanları uygulayınız.

#### **By-pass enjektörlerinin kontrol edilmesi**

Sızdırmazlık kontrolünü her bir by-pass enjektörü için ayrı ayrı yapınız.

1. Gaz bağlantısının kapatma tertibatını açınız.
  2. Kontrol edilecek olan brülör enjektörünün deliğini parmağınız veya özel bir aparat yardımıyla dikkatle kapatınız.
  3. Kontrol edilecek brülöre ait olan, by-pass enjektörünün çevresine, uygun bir köpük sıkınız.
  4. Musluğun milini bastırarak saat yönünün tersine doğru çeviriniz. Böylece enjektöre gaz gelmiş olur.
- ✓ Köpüklü yüzeyde gaz sızıntısını gösteren dağılma ve baloncuklar gözlenirse "Gaz sızıntısı durumunda" bölümünde yazılanları uygulayınız.

#### **Düzgün yanmanın kontrolü**

Yanma durumu ve is oluşması, gaz türünün değiştirilmesinden sonra her brülör için kontrol edilmelidir. Herhangi bir problem söz konusu olursa, enjektör değerleri, tablo değerleri ile karşılaştırılmalıdır.

#### **Ocak brülörlerinin düzgün yanma kontrolü**

1. Gazlı ocak brülörünü kullanma kılavuzundaki talimatlar yardımıyla yakınız.
  2. Gazlı ocak düğmesini küçük alev konumuna çeviriniz. Alev emniyet sisteminin devrede olup olmadığını yaklaşık 1 dakika boyunca "Küçük alev" konumunda tutarak kontrol ediniz.
  3. Düzgün yanma durumunu büyük ve küçük alevde kontrol ediniz.
- ✓ Alev düzgün ve sabit yanmalıdır.
  - 4. Bek düğmesini büyük ve küçük alev arasında hızlı bir şekilde değiştiriniz. Bu işlemi birkaç kez tekrarlayınız.
  - ✓ Gaz alevi titrememeli ve sönmemelidir.

