



Vgradna pečica

HRG.32B.3

[sl] Uporabniški priročnik in navodila za montažo

Aplikacija Bosch BetterFood

Odkrijte svoj novi aparat s tisoči prilagodljivih receptov!

- Vegansko, nizkokalorično ali brezglutensko? Vse recepte lahko prilagodite po svojem okusu.
- Odkrijte recepte za sestavine, ki jih imate že doma.
- Zdravo kuhanje na lahek način – z zdravstvenim kompasom Nutri-Check.
- V receptih lahko dobite optimalne nastavitve za svoje omrežene aparate.

Ta aplikacija je na voljo samo v določenih evropskih državah in jezikih.



Brezplačen
prenos



Kazalo

NAVODILA ZA UPORABO

1	Varnost	2	13	Osnovne nastavitve	15
2	Preprečevanje materialne škode	4	14	Čiščenje in nega	16
3	Varstvo okolja in varčevanje	5	15	Pomoč pri čiščenju	18
4	Spoznavanje	6	16	Odstranjevanje vodnega kamna	19
5	Pribor	8	17	Vrata aparata	20
6	Pred prvo uporabo	9	18	Ogrodje	22
7	Osnovno upravljanje	10	19	Odpravljanje motenj	23
8	Hitro segrevanje	10	20	Odstranjevanje	25
9	Časovne funkcije	10	21	Servisna služba	25
10	Para	12	22	Tako vam bo uspelo	26
11	Programi	13	23	NAVODILA ZA MONTAŽO	31
12	Otroško varovalo	15	23.1	Splošna navodila za namestitev	31

1 Varnost

Upoštevajte naslednja varnostna navodila.

1.1 Definicija opozorilnih besed

Tu boste našli pomen opozorilnih besed, uporabljenih v teh navodilih.

OPOZORILO

Upoštevajte ta navodila, da preprečite možne težke ali smrtno nevarne poškodbe.

POZOR

Upoštevajte ta navodila, da preprečite škodo na aparatu ali drugo materialno škodo.

Opomba: To vas opozarja na pomembne informacije.

1.2 Splošna navodila

- Skrbno preberite ta navodila.
- Navodila za uporabo in informacije o izdelku shranite za kasnejšo uporabo ali za novega lastnika.
- Če opazite poškodbo zaradi transporta, aparata ne priključite.

1.3 Namenska uporaba

Ta aparat je primeren izključno za vgradnjo. Upoštevajte posebna navodila za montažo.

Aparate lahko brez vtiča priključi samo pooblaščen strokovnjak. Pri poškodbah zaradi napačne priključitve garancija ne velja.

Aparat uporabljajte samo:

- za pripravo jedi in pijač.
- v domačem gospodinjstvu in v zaprtih prostorih domačega okolja.
- do najvišje nadmorske višine 4000 m.

Aparata ne uporabljajte:

- z zunanjo časovno stikalno uro ali daljinskim upravljalnikom.

1.4 Omejitev kroga uporabnikov

Ta aparat lahko otroci, starejši od 8 let, ter osebe z zmanjšanimi fizičnimi, senzoričnimi ali duševnimi sposobnostmi ali osebe, ki ne razpolagajo z izkušnjami in/ali znanjem uporabljajo le, ko so pod nadzorom, ali če so bili poučeni o varni uporabi in so razumeli nevarnosti, ki izhajajo iz uporabe aparata.

Otroci se ne smejo igrati z aparatom.

Otroci ne smejo čistiti ali vzdrževati aparata, razen če so stari več kot 15 let ali starejši in so pod nadzorom.

Otroci, mlajši od 8 let, naj se ne približujejo aparatu in priključnemu kablu.

1.5 Varna uporaba

Pribor mora biti vedno pravilno obrnjen, ko ga vstavite v notranjost pečice.

→ "Pribor", Stran 8

⚠ **OPOZORILO – Nevarnost požara!**

Vnetljivi predmeti, shranjeni v notranjosti pečice, se lahko vžgejo.

- ▶ V notranjosti pečice nikoli ne shranjujte gorljivih predmetov.
- ▶ Če se pojavi dim, aparat izklopite ali izključite iz električnega omrežja ter zaprite vrata, da zadušite morebitne plamene.

Ostanki hrane, masti in sokov od pečenja se lahko vnamejo.

- ▶ Pred uporabo odstranite grobo umazanijo iz notranjosti pečice, z grelnih elementov in s pribora.

Ko odprete vrata aparata, nastane vlek zraka. Papir za peko se lahko dotakne grelnih elementov in se vname.

- ▶ Papirja za peko med predgrevanjem in med pripravo jedi nikoli ne položite na pribor, ne da bi ga pritrdili.
- ▶ Papir za peko vedno ustrezno obrežite in ga obtežite s posodo ali modelom.

⚠ **OPOZORILO – Nevarnost opeklin!**

Aparat in njegovi dostopni deli se med uporabo segrejejo.

- ▶ Pazite, da se ne dotaknete grelnikov.
- ▶ Otroci, mlajši od 8 let, naj se ne približujejo aparatu.

Pribor ali posoda se močno segrejeta.

- ▶ Ko odstranjujete vroč pribor ali posodo iz pečice, vedno uporabljajte prijemalke.

Alkoholni hlapi se v vroči pečici lahko vnamejo. Vrata aparata lahko počijo. Iz aparata lahko uhajajo vroča para in plameni.

- ▶ Jedem dodajte samo majhne količine visokoodstotnih pijač.
- ▶ Ne segrevajte nerazredčenih alkoholnih pijač ($\geq 15\%$ vol.) (npr. za zalivanje ali prelivanje jedi).
- ▶ Vrata aparata odprite previdno.

⚠ **OPOZORILO – Nevarnost oparin!**

Dostopni deli se med delovanjem segrejejo.

- ▶ Nikoli se ne dotikajte vročih delov.
- ▶ Otrokom ne dovolite v bližino.

Ko odprete vrata aparata, lahko iz njega uhaja vroča para. Para je glede na temperaturo lahko nevidna.

- ▶ Vrata aparata odprite previdno.
- ▶ Otrokom ne dovolite v bližino.

Zaradi vode v vroči notranjosti pečice lahko nastane vroča vodna para.

- ▶ Nikoli ne nalivajte vode v vročo notranjost pečice.

⚠ **OPOZORILO – Nevarnost poškodb!**

Opraskano steklo na vratih aparata lahko poči.

- ▶ Za čiščenje stekla na vratih pečice ne uporabljajte grobih abrazivnih čistil ali ostrih kovinskih strgal, ker se površina lahko opraska.

Aparat in deli aparata, ki se jih lahko dotaknete, so lahko ostri.

- ▶ Pri uporabi in čiščenju bodite previdni.
- ▶ Po možnosti nosite zaščitne rokavice.

Tečaji vrat aparata se pri odpiranju in zapiranju premikajo, zato se lahko priščipnete.

- ▶ Ne dotikajte se predela s tečaji.

Sestavni deli v vratih aparata imajo lahko ostre robove.

- ▶ Nosite zaščitne rokavice.

Alkoholni hlapi se v vroči pečici lahko vnamejo, vrata aparata pa počijo in odpadejo. Stekla vrat se lahko razletijo in zdrobijo.

→ "Preprečevanje materialne škode", Stran 4

- ▶ Jedem dodajte samo majhne količine visokoodstotnih pijač.
- ▶ Ne segrevajte nerazredčenih alkoholnih pijač ($\geq 15\%$ vol.) (npr. za zalivanje ali prelivanje jedi).
- ▶ Vrata aparata odprite previdno.

⚠ **OPOZORILO – Nevarnost električnega udara!**

Nestrokovna popravila so nevarna.

- ▶ Popravila aparata sme izvajati samo izšolano strokovno osebje.
- ▶ Za popravilo aparata je dovoljeno uporabljati samo originalne nadomestne dele.
- ▶ Če je omrežni priključni kabel ali priključni kabel aparata poškodovan, ga morate zamenjati s posebnim omrežnim priključnim kablom ali priključnim kablom aparata, ki je na voljo pri proizvajalcu oziroma njegovi servisni službi.
- ▶ Če je omrežni priključni vodnik tega aparata poškodovan, ga mora zamenjati izšolano strokovno osebje.

Poškodovana izolacija omrežnega priključnega kabla je nevarna.

- ▶ Omrežni priključni kabel nikoli ne sme priti v stik z vročimi deli stroja ali viri toplote.
- ▶ Omrežni priključni kabel nikoli ne sme priti v stik z ostrimi konicami ali robovi.
- ▶ Omrežnega priključnega kabla nikoli ne prepogibajte, stiskajte ali spreminjajte.

Vdirajoča vlaga lahko povzroči električni udar.

- ▶ Za čiščenje aparata ne uporabljajte parnega čistilnika ali visokotlačnega čistilnika.

Poškodovan aparat ali poškodovan omrežni priključni kabel je nevaren.

- ▶ Nikoli ne uporabljajte poškodovanega aparata.
- ▶ Nikoli ne vlecite za priključni kabel, da izklopite aparat iz električnega omrežja. Vedno vlecite za vtič omrežnega priključnega kabla.
- ▶ Če je aparat ali omrežni priključni kabel v okvari, takoj izvalcite vtič omrežnega priključnega kabla iz vtičnice ali izklopite varovalko v omarici z varovalkami.
- ▶ Pokličite pooblaščen servis. → *Stran 25*

Po vgradnji aparata odprtine na zadnji steni aparata ne smejo biti dostopne otrokom.

- ▶ Upoštevajte posebna navodila za montažo.

⚠ **OPOZORILO – Nevarnost zadušitve!**

Otroci se lahko zavijejo v embalažo ali pa si slednje potegnejo preko glave in se tako zadušijo.

- ▶ Poskrbite, da otroci ne bodo prišli v stik z embalažnim materialom.
- ▶ Ne dovolite otrokom, da se igrajo z embalažnim materialom.

Otroci lahko vdihnejo ali pogoltnejo majhne dele in se tako zadušijo.

- ▶ Poskrbite, da otroci ne bodo prišli v stik z majhnimi deli.
- ▶ Ne dovolite otrokom, da se igrajo z majhnimi deli.

1.6 Halogenska luč

⚠ **OPOZORILO – Nevarnost opeklin!**

Luči v notranjosti pečice se močno segrejejo. Nevarnost opeklin obstaja tudi nekaj časa po izklopu.

- ▶ Ne dotikajte se steklenega pokrova.

- ▶ Pri čiščenju se izogibajte stiku s kožo.

⚠ **OPOZORILO – Nevarnost električnega udara!**

Pri zamenjavi žarnice so kontakti okova žarnice pod napetostjo.

- ▶ Za preprečitev morebitnega električnega udara pred zamenjavo žarnice preverite, ali je aparat izklopljen.
- ▶ Poleg tega izvalcite omrežni vtič ali izklopite varovalko v škatli z varovalkami.

1.7 Para

Upoštevajte ta navodila, kadar uporabljate funkcijo s paro.

⚠ **OPOZORILO – Nevarnost oparin!**

Voda v rezervoarju za vodo se lahko pri nadaljnjem delovanju aparata močno segreje.

- ▶ Rezervoar za vodo izpraznite po vsakem delovanju s paro.

V notranjosti pečice nastaja vroča para.

- ▶ Ko aparat deluje s paro, ne segajte v notranjost pečice.

Ko odstranjujete pribor, lahko vroča voda pljuskne čez rob.

- ▶ Vroč pribor previdno odstranjujte z rokavicami za peko.

⚠ **OPOZORILO – Nevarnost požara!**

Hlapi vnetljivih tekočin se lahko vnamejo na vročih površinah v notranjosti pečice (vzbuhi). Vrata aparata lahko počijo. Iz aparata lahko uhajajo vroča para in plameni.

- ▶ V rezervoar za vodo ne vlivajte vnetljivih tekočin (npr. alkoholnih pijač).
- ▶ Rezervoar za vodo polnite izključno z vodo ali raztopino za odstranjevanje vodnega kamna, ki jo priporočamo.

2 Preprečevanje materialne škode

2.1 Splošno

POZOR

Alkoholni hlapi se v vroči pečici lahko vnamejo in povzročijo trajno poškodbo aparata. Zaradi vzbuha lahko vrata aparata počijo ali odpadejo. Stekla vrat se lahko razletijo in zdrobijo. Ker nastane podtlak, se lahko notranjost pečice močno vboči.

- ▶ Ne segrevajte nerazredčenih alkoholnih pijač ($\geq 15\%$ vol.) (npr. za zalivanje ali prelivanje jedi).

Če je med delovanjem aparata pri temperaturi nad $120\text{ }^{\circ}\text{C}$ na dnu pečice voda, se emajl poškoduje.

- ▶ Če je na dnu pečice voda, ne zaženite delovanja.

- ▶ Pred delovanjem obrišite vodo z dna pečice. Predmeti na dnu pečice pri temperaturi nad $50\text{ }^{\circ}\text{C}$ povzročijo zastoj visoke temperature. Čas peke se spremeni in emajl se poškoduje.

- ▶ Na dno pečice nikoli ne polagajte pribora, papirja za peko ali folije kakršne koli vrste.
- ▶ Posodo postavite na dno notranjosti pečice samo, če je nastavljena temperatura, nižja od $50\text{ }^{\circ}\text{C}$.

Ko je v vroči notranjosti pečice voda, nastane vodna para. Sprememba temperature lahko povzroči poškodbe.

- ▶ Nikoli ne nalivajte vode v vročo notranjost pečice.

- ▶ Na dno notranjosti pečice nikoli ne postavljajte posode z vodo.
- Če je v notranjosti pečice dalj časa vlaga, lahko nastane korozija.

- ▶ Po uporabi počakajte, da se notranjost aparata posuši.
- ▶ Vlažnih živil ne shranjujte dolgo v zaprti notranjosti pečice.

- ▶ V notranjosti pečice ne shranjujte živil.

- ▶ Med vrata aparata ne ukleščite predmetov.

Sadni sok, ki kaplja s pekača, pušča madeže, ki jih ni mogoče odstraniti.

- ▶ Pri zelo sočnem sadnem pecivu pekača ne oblagajte preobilno.

- ▶ Po možnosti uporabite globlji univerzalni pekač.

Čistilo za pečice v vroči pečici poškoduje emajl.

- ▶ Čistila za pečice nikoli ne uporabite v topli pečici.

- ▶ Pred naslednjim segrevanjem odstranite vse ostanke iz notranjosti pečice in z vrat aparata.

Če je tesnilo zelo umazano, se vrata aparata med delovanjem ne zaprejo več pravilno. Lahko pride do poškodb sosednjega pohištva.

- ▶ Tesnilo naj bo vedno čisto.

- ▶ Nikoli ne uporabljajte aparata s poškodovanim tesnilom ali brez tesnila.

Če vrata aparata uporabljate za sedenje ali odlaganje, se lahko poškodujejo.

- ▶ Na odprta vrata aparata ne postavljajte, polagajte, obešajte ali naslanjajte ničesar.

- ▶ Na vrata aparata ne postavljajte posode ali pribora.

Pri nekaterih tipih aparata lahko pribor med zapiranjem vrat aparata opraska steklo vrat.

- ▶ Pribor vedno vstavite v pečico do prislona.

Aluminijasta folija na steklu vrat lahko povzroči trajno spremembo barve.

- ▶ Aluminijasta folija: aluminijasta folija v pečici ne sme priti v stik s steklom vrat.

2.2 Para

Upoštevajte ta navodila, kadar uporabljate funkcijo s paro.

POZOR

Modeli iz silikona niso primerni za kombinirano delovanje s paro.

- ▶ Posoda mora biti odporna na vročino in paro.

Če je na posodi rja, lahko ta povzroči korozijo v notranjosti pečice. Že najmanjši madeži lahko povzročijo korozijo.

- ▶ Ne uporabljajte rjaste posode.

Vroča voda v rezervoarju za vodo lahko poškoduje sistem za dovajanje pare.

- ▶ V rezervoar za vodo polnite izključno mrzlo vodo.

Če tekočina za odstranjevanje vodnega kamna pride v stik z upravljalnim poljem ali drugimi občutljivimi površinami, se te poškodujejo.

- ▶ Raztopino za odstranjevanje vodnega kamna takoj odstranite z vodo.

Čiščenje rezervoarja za vodo v pomivalnem stroju povzroča poškodbe.

- ▶ Rezervoarja za vodo ne čistite v pomivalnem stroju.

- ▶ Rezervoar za vodo očistite z mehko krpo in z običajnim sredstvom za pomivanje.

3 Varstvo okolja in varčevanje

3.1 Odlaganje embalaže novega aparata

Material embalaže je okolju prijazen in primeren za ponovno uporabo.

- ▶ Posamezne sestavne dele ločeno sortirajte v odpad.

3.2 Varčevanje z energijo

Če upoštevate te napotke, bo vaš aparat porabil manj električne energije.

Aparat predgrejte samo, če je tako navedeno v receptu ali v priporočenih nastavitvah.

→ *"Tako vam bo uspelo", Stran 26*

- ✓ Če aparata ne predgrevate, prihranite do 20 % energije.

Uporabljajte temne in črno lakirane ali emajlirane modele za peko.

- ✓ Taki modeli posebno dobro sprejemajo toploto.

Vrata med delovanjem aparata odpirajte čim redkeje.

- ✓ Temperatura v notranjosti pečice se ohrani in ponovno segrevanje aparata ni potrebno.

Pecite več jedi zaporedoma ali hkrati.

- ✓ Po prvi peki je notranjost pečice ogreta. Tako se skrajša čas peke za naslednji kolač.

Če je čas priprave daljši, aparat izklopite 10 minut pred potekom časa priprave.

- ✓ Preostala toplota zadošča za pripravo jedi do konca.

Iz notranjosti pečice odstranite pribor, ki ga ne uporabljate.

- ✓ Ne segrevajte odvečnih delov pribora.

Počakajte, da se globoko zamrznjene jedi pred pripravo odtalijo.

- ✓ Tako prihranite energijo za odtaljevanje jedi.

Opomba: V skladu z Direktivo o okoljsko primerni zasnovi EU 2023/826 gre pri tem aparatu v stanju izklopa za drugo stanje. To stanje je v nadaljevanju opisano kot način nizke porabe.

Tudi ko glavna funkcija aparata ni aktivna, aparat potrebuje energijo za:

- Zaznavanje dotika senzorskih tipk
- Nadzor odpiranja vrat
- Delovanje ure (brez prikaza)

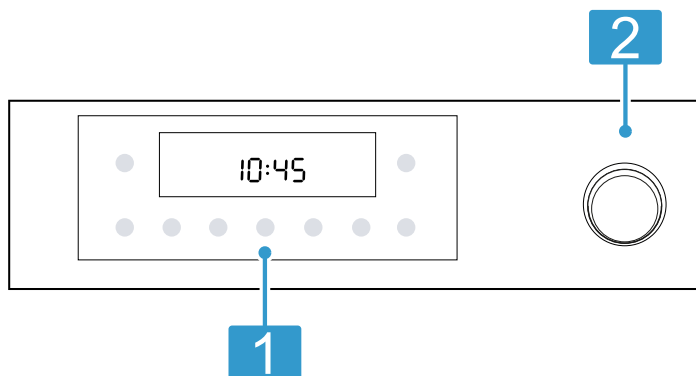
V skladu z definicijo torej ne gre niti za „stanje izklopa“ niti za „stanje pripravljenosti“, zato se uporablja oznaka „način nizke porabe“. Za merjenje načina nizke porabe se uporablja EN IEC 60350-1:2023.

4 Spoznavanje

4.1 Upravljalni elementi

Prek upravljalnega polja nastavite vse funkcije svojega aparata in dobite informacije o stanju delovanja.

Opomba: Glede na tip aparata se lahko podrobnosti na sliki razlikujejo, npr. barva in oblika.



Tipke in zaslon

Tipke so površine, občutljive na dotik. Da izberete funkcijo, se samo narahlo dotaknite ustreznega polja.

1

Na zaslonu so prikazani simboli aktivnih funkcij in časovnih funkcij.

→ "Tipke in zaslon", Stran 6

Rezervoar za vodo

2

Praznjenje in polnjenje posode za vodo.

→ "Para", Stran 12

4.2 Tipke in zaslon

S tipkami lahko nastavljate različne funkcije vašega aparata. Na zaslonu lahko vidite nastavitve.

Ko je funkcija aktivna, na zaslonu sveti ustrezeni simbol. Simbol za uro ☹ sveti samo, ko spremenite uro.








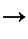
Simbol	Funkcija
	Vklop ali izklop aparata.
start stop	Kratek pritisk: vklop ali prekinitev delovanja. Pritisk za pribl. 3 sekunde: zaključek delovanja.
	Odpiranje menija načinov gretja in drugih funkcij. → "Načini gretja in funkcije", Stran 6
°C/kg	Izbira temperature ali stopnje žara v notranjosti pečice. → "Temperatura in nastavitvene stopnje", Stran 7
°C/kg	Izbira teže za programe. → "Programi", Stran 13
– +	Izbira funkcije, npr. načina gretja. Znižanje ali zvišanje nastavitvenih vrednosti.
	Izberite uro ☹, alarm ⚠, trajanje I→I in konec →I. Da izberete posamezne časovne funkcije, večkrat pritisnite tipko ☹. → "Časovne funkcije", Stran 10
	Hitro predgrevanje pečice brez pribora. → "Hitro segrevanje", Stran 10
	Izberite funkcijo čiščenja notranjosti pečice. → "Pomoč pri čiščenju", Stran 18 → "Odstranjevanje vodnega kamna", Stran 19
	Za aktiviranje ali deaktiviranje otroškega varovala pritisnite in držite pribl. 3 sekunde. → "Otroško varovalo", Stran 15

4.3 Načini gretja in funkcije

Da boste vedno našli ustrezen način gretja za svojo jed, so vam tu na voljo informacije o razlikah in področjih uporabe.



Ko izberete način gretja, vam aparat predlaga ustrezno temperaturo ali stopnjo. Te vrednosti lahko prevzamete ali jih spremenite v navedenem območju.

Simbol	Način gretja	Uporaba in način delovanja
	Žar, velika površina Stopnje žara: 1 = nizka 2 = srednja 3 = visoka	Peka ploskih kosov na žaru, npr. zelenjave, klobasic ali toasta. Gratiranje jedi. Celotna površina pod grelnim telesom žara je vroča.
	Peka na žaru z ventilatorjem 30–275 °C	Pečenje perutnine, celih rib ali večjih kosov mesa. Žar in ventilator se izmenično vklapljata in izklapljata. Ventilator vrtniči vroč zrak okrog jedi.
	Blag vroč zrak 125–275 °C	Nežna priprava izbranih jedi na eni ravni brez predgrevanja. Ventilator enakomerno razporeja toploto okroglega grelnika na zadnji steni po notranjosti pečice.

Simbol	Način gretja	Uporaba in način delovanja
		Jed se postopoma peče s preostalo toploto. Med pripravo naj bodo vrata aparata zaprta. Če vsaj za kratek čas odprete vrata aparata, se bo aparat še naprej segreval, ne da bi izkoristil preostalo toploto. Ta način gretja se uporablja za določanje porabe energije v načinu s kroženjem zraka in razreda energetske učinkovitosti.
	3D vroč zrak 30–275 °C	Peka ali pečenje na eni ali več ravneh. Ventilator enakomerno razporeja toploto okroglega grelnika na zadnji steni po notranjosti pečice.
	Zgornje in spodnje gretje 30–275 °C	Običajna peka ali pečenje na eni ravni. Ta način gretja je posebno primeren za kolače s sočnim nadevom. Toplota prihaja enakomerno od zgoraj od spodaj. Ta način gretja se uporablja za določanje porabe energije v običajnem načinu.
	Stopnja za pice 30–275 °C	Priprava pice ali jedi, ki potrebujejo veliko toplote od spodaj. Delujeta spodnji grelnik in okrogli grelnik v zadnji steni.
	Air Fry 30–275 °C	Priprava hrustljavih jedi na eni ravni z malo maščobe. Posebno primerno za jedi, ki jih običajno cvremo v olju, npr. ocvrt krompirček.
	Vroč zrak z dovajanjem pare 80–240 °C	Peka in pečenje z dodajanjem pare sta posebno primerna za pečenje mesa in za peko kruha in kolačev. Ventilator enakomerno razporeja vročino in paro po notranjosti pečice.
Opombe <ul style="list-style-type: none"> ▪ Uporabljajte samo z napolnjeno posodo za vodo. ▪ Upoštevajte podatke o pari, polnjenju posode za vodo , praznjenju posode za vodo  in odstranjevanju vodnega kamna . → "Para", Stran 12 → "Odstranjevanje vodnega kamna", Stran 19 		

Druge funkcije

Tu boste našli pregled drugih funkcij izbirnega stikala ali v meniju vašega aparata.

Simbol	Funkcija	Uporaba
	Osvetlitev	Osvetlitev pečice brez gretja. → "Osvetlitev", Stran 8
	Programi	Uporaba programiranih nastavitvenih vrednosti za različne jedi. → "Programi", Stran 13

4.4 Temperatura in nastavitvene stopnje


Na voljo so različne nastavitve načinov gretja in funkcij. Nastavitve se prikažejo na zaslonu.

Temperaturo do 100 °C lahko nastavlja v korakih po 1 stopinjo, zatem v korakih po 5 stopinj.

Opomba: Če je nastavljena stopnja žara 3, jo aparat po pribl. 20 minutah zniža na stopnjo žara 1.


Prikaz segrevanja

Aparat vam pokaže, kdaj se segreva.

Ko se aparat segreva, na zaslonu sveti simbol .

Če ste uporabili predgrevanje, je najbolje, da vstavite jed v pečico, takoj ko simbol ugasne.

Opombe

- Prikaz segrevanja se prikaže samo pri tistih načinih gretja, pri katerih nastavite temperaturo. Pri stopnjah za žar se prikaz segrevanja na primer ne prikaže.
- Če je ob zagonu delovanja temperatura v notranjosti pečice previsoka, se pri nekaterih načinih gretja na zaslonu prikaže . Izklopite aparat in pustite, da se ohladi. Nato ga ponovno vklopite.
- Zaradi toplotne vztrajnosti se prikazana temperatura lahko nekoliko razlikuje od dejanske temperature v notranjosti pečice.

4.5 Notranjost pečice

Funkcije v notranjosti pečice olajšajo delovanje aparata.

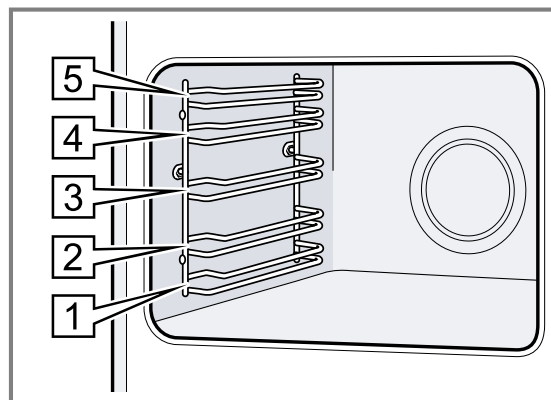
Ogrodje

Na ogrodje v pečici lahko vstavite pribor na različnih višinah.

V aparatu je 5 višin za vstavljanje pribora. Višine za vstavljanje pribora se štejejo od spodaj navzgor.

Ogrodje lahko odstranite, npr. za čiščenje.

→ "Ogrodje", Stran 22



Samočistilne površine

Zadnja stena v notranjosti pečice je samočistilna. Samočistilne površine so prevlečene s porozno, mat keramiko in so na površju grobe. Ko aparat deluje, samočistilne površine prestrezajo maščobne kapljice, ki nastajajo med pečenjem ali peko na žaru, in jih razgrajujejo.

Če se samočistilne površine med delovanjem ne čistijo več dovolj, namensko segrejte pečico.

→ "Čiščenje samočistilnih površin v notranjosti pečice", Stran 18

Osvetlitev

Luč v pečici razsvetljuje notranjost pečice.

Pri večini načinov gretja in funkcij je notranjost pečice med delovanjem osvetljena. Po koncu delovanja se osvetlitev izklopi.

S funkcijo Luč v pečici na meniju lahko vklopite osvetlitev brez gretja. Čez pribl. 15 minut se osvetlitev samodejno izklopi.

Hladilni ventilator

Ventilator se med delovanjem samodejno vklopi. Zrak odteka nad vrati.

POZOR

Če prezračevalne reže prekrijete, se aparat pregreva.

- ▶ Ne prekrijte prezračevalnih rež.

Da se aparat ohladi in da vlaga izpuhti iz pečice, ventilator po koncu delovanja še nekaj časa deluje.

Opomba: Čas naknadnega delovanja lahko spremenite v osnovnih nastavitvah. Če pogosto pripravljate zelo vlažne jedi ali jih v pečici hranite na toplem, nastavite daljši čas naknadnega delovanja.

→ "Osnovne nastavitve", Stran 15

Vrata aparata

Če med delovanjem odprete vrata, aparat še naprej deluje.

5 Pribor

Uporabljajte originalni pribor. Ta je prilagojen vašemu aparatu.

Opomba: Ko se pribor segreje, lahko spremeni obliko. To ne vpliva na delovanje. Ko se pribor ponovno ohladi, sprememba oblike izgine.

Priložena oprema se lahko razlikuje glede na tip aparata.

Pribor	Uporaba
Rešetka	<ul style="list-style-type: none"> ▪ Modeli za kolače ▪ Modeli za narastke ▪ Posoda ▪ Meso, npr. pečenka ali kosi za peko na žaru ▪ Globoko zamrznjene jedi
Univerzalni pekač	<ul style="list-style-type: none"> ▪ Sočni kolači ▪ Pecivo ▪ Kruh ▪ Velike pečenke ▪ Globoko zamrznjene jedi ▪ Prestrezanje tekočin, ki kapljajo z jedi, npr. maščobe med peko na žaru na rešetki.
Air Fry & žar pladenj, emajliran, perforiran	<ul style="list-style-type: none"> ▪ Peka hrustljavih jedi, ki jih običajno cvremo v olju, npr.: ocvrt krompirček. ▪ Peka jedi na žaru.

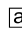
5.1 Funkcija zaskočke

Funkcija zaskočke preprečuje, da bi se pribor prevrnil, ko ga jemljete iz pečice.

Pribor lahko izvlečete približno do polovice, nato se zaskoči. Zaščita pred prevračanjem deluje samo, če pribor pravilno vstavite v pečico.

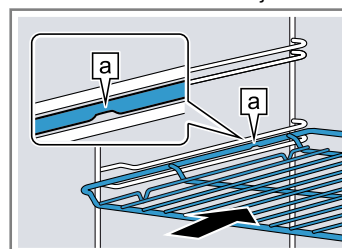
5.2 Vstavljanje pribora v pečico


Pribor mora biti vedno pravilno obrnjen, ko ga vstavite v pečico. Samo tako je pribor mogoče izvleči približno do polovice, ne da bi se prevrnil.

1. Pribor obrnite tako, da bo zareza  zadaj in obrnjena navzdol.

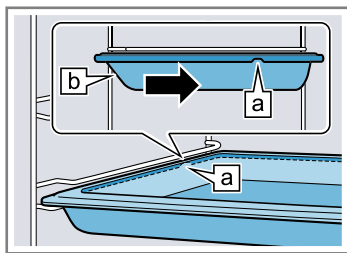
2. Pribor potisnite med obe vodili na določeni višini.

Rešetka Rešetko vstavite tako, da bo odprta stran obrnjena proti vratom aparata in da bo krivina ~ obrnjena navzdol.



Pekač Pekač vstavite tako, da bo poševnina  obrnjena proti vratom aparata.

npr. univerzalni pekač ali plitvi pekač



3. Pribor vstavite do konca tako, da se ne dotika vrat aparata.

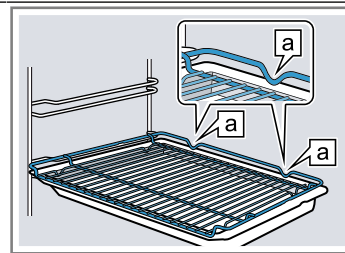
Opomba: Pribor, ki ga med uporabo pečice ne potrebujete, vzemite iz notranjosti pečice.

Kombiniranje pribora

Da prestrežete tekočino, ki kaplja od jedi, lahko rešetko uporabite skupaj z univerzalnim pekačem.

1. Rešetko položite na univerzalni pekač, tako da bosta oba distančnika [a] zadaj ležala na robu univerzalnega pekača.
2. Univerzalni pekač potisnite med obe vodili na določeni višini. Pri tem je rešetka nad zgornjim vodilom.

Rešetka na univerzalnem pekaču



5.3 Dodatni pribor

Dodatni pribor lahko kupite na pooblaščenem servisu, v specializiranih trgovinah ali prek spleta.

Obsežno ponudbo pribora za vaš aparat najdete na spletu ali v naših prospektih:

www.bosch-home.com

Vsakemu aparatu pripada drugačen pribor. Pri nakupu vedno navedite natančno oznako svojega aparata (št. E).

Kateri pribor je na voljo za vaš aparat, lahko izveste v spletni trgovini ali na pooblaščenem servisu.

6 Pred prvo uporabo

Izvedite nastavitve za prvo uporabo aparata. Očistite aparat in pribor.

6.1 Prva uporaba

Praden lahko začnete uporabljati aparat, morate opraviti nastavitve za prvo uporabo.

Nastavitev ure

Ko aparat priključite na električno omrežje ali po izpadu električnega toka na zaslonu utripa ura. Prikaz ure se začne pri 12:00 h. Nastavite trenutni čas.

1. S tipko $-$ ali $+$ nastavite uro.
 2. Pritisnite tipko \odot .
- ✓ Na zaslonu se prikaže nastavljena ura.

Nastavitev trdote vode

POZOR

Če je nastavljena nepravilna trdota vode, to vpliva na delovanje pare in aparat vas ne more pravočasno opomniti, da je treba odstraniti vodni kamen.

► Pravilno nastavite trdoto vode.

Poškodbe aparata zaradi uporabe neustreznih tekočin.

- Ne uporabljajte destilirane vode ali drugih tekočin.
- Uporabljajte izključno svežo, hladno vodovodno vodo, zmehčano vodo ali negazirano mineralno vodo.

Zahteva: Pred nastavitvijo trdote vode se pri vodovodnem podjetju pozanimajte, kakšna je trdota vode v vodovodu.

1. Spremenite osnovno nastavitve trdote vode.
 - Kako spremenite osnovne nastavitve, preberite v poglavju Osnovne nastavitve → *Stran 15*.

Opomba: Če je v vodovodni vodi veliko vodnega kamna, priporočamo uporabo zmehčane vode.

Osnovna nastavitve trdote vode	Trdota vode v mmol/l	Nemška trdota v dH	Francoška trdota v fH
0 = zmehčana ¹	-	-	-
1 = mehka	do 1,5	do 8,4	do 15
2 = srednja	1,5-2,5	8,4-14	15-25
3 = trda	2,5-3,8	14-21,3	25-38
4 = zelo trda ²	nad 3,8	nad 21,3	nad 38

2. Potrdite spremembo osnovne nastavitve.

6.2 Čiščenje aparata pred prvo uporabo

Praden v aparatu prvič pripravljate jedi, očistite notranjost pečice in pribor.

1. Informacije o izdelku in pribor vzemite iz pečice. Iz notranjosti in z zunanosti aparata odstranite ostanke embalaže, npr. kroglice stiropora in lepilni trak.
2. Gladke površine v notranjosti pečice obrišite z mehko, vlažno krpo.
3. Napolnite rezervoar za vodo.
→ "Napolnite rezervoar za vodo", *Stran 12*
4. Nastavite način gretja z dodajanjem pare in temperaturo.
→ "Osnovno upravljanje", *Stran 10*
→ "Para", *Stran 12*

Način gretja	Dovajanje pare
Temperatura	200 °C
Čas trajanja	30 minut

¹ Nastavite samo, če uporabljate izključno zmehčano vodo.

² Nastavite tudi za mineralno vodo. Uporabite izključno mineralno vodo brez ogljikovega dioksida.

5. Dokler se aparat segreva, zračite kuhinjo.
6. Po navedenem trajanju izklopite aparat.
7. Ko se aparat ohladi, očistite gladke površine v notranjosti pečice z milnico in krpo za pomivanje.

8. Pribor očistite z milnico in krpo ali mehko ščetko.
9. Izpraznite rezervoar za vodo in osušite notranjost pečice.
→ "Po vsakem delovanju s paro", Stran 13

7 Osnovno upravljanje

7.1 Vklon in izklon aparata

- ▶ Za vklop ali izklon aparata pritisnite tipko .

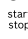
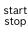

7.2 Vklon delovanja

Vsako delovanje morate vklopiti.

- ▶ Z  vklopite delovanje.

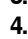
7.3 Prekinitev ali zaključek delovanja

Delovanje lahko za kratek čas prekinete in ga ponovno nadaljujete. Ko popolnoma zaključite delovanje, se nastavitve ponastavijo.

1. Za kratko prekinitev delovanja:
 - ▶ Na kratko pritisnite .
 - ▶ Za nadaljevanje delovanja ponovno pritisnite .
2. Za zaključek delovanja za pribl. 3 sekunde pritisnite .

7.4 Nastavitev načina gretja in temperature

Zahteva: Meni načinov gretja  je izbran.


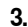
1. Z $-$ ali $+$ nastavite način gretja.
2. Pritisnite $^{\circ}\text{C}/\text{kg}$.
3. Z $-$ ali $+$ nastavite temperaturo ali stopnjo žara.
4. Z  vklopite delovanje.
- ✓ Aparat se začne ogrevati.
5. Ko je jed pripravljena, izklopite aparat.

Namig: Najprimernejši način gretja za vašo jed najdete v opisu načinov gretja.

→ "Načini gretja in funkcije", Stran 6

Sprememba načina gretja

Način gretja lahko kadar koli spremenite. Delovanje se prekine.

1. Pritisnite .
2. Z $-$ ali $+$ spremenite način gretja.
3. Z  vklopite delovanje.

Sprememba temperature

Temperaturo lahko kadar koli spremenite.

- ▶ Z $-$ ali $+$ spremenite temperaturo ali stopnjo žara.
- ✓ Čez nekaj sekund aparat sprejme spremembo.


8 Hitro segrevanje





Da prihranite čas, lahko s hitrim segrevanjem skrajšate čas segrevanja.

8.1 Nastavitev hitrega segrevanja

Da bo jed enakomerno pripravljena, jo vstavite v pečico šele po hitrem segrevanju.

Opomba: Trajanje nastavite šele, ko je hitro segrevanje končano.

1. Nastavite primeren način gretja.
Primerni načini gretja so:
 - 3D vroč zrak 

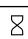
- Zgornje in spodnje gretje 
2. Nastavite temperaturo nad 100 °C.
Če je nastavljena temperatura 200 °C ali več, se hitro segrevanje samodejno vklopi.
 3. Če se hitro segrevanje ne vklopi samodejno, pritisnite tipko .
 - ✓ Na zaslonu se prikaže .
 - ✓ Čez nekaj sekund se hitro segrevanje začne.
 - ✓ Ko se hitro segrevanje konča, se oglasi zvočni signal in simbol  na zaslonu ugasne.
 4. Jed vstavite v pečico.


9 Časovne funkcije

Aparat ima različne časovne funkcije, s katerimi lahko krmilite delovanje.

9.1 Pregled časovnih funkcij

S tipko  izberite različne časovne funkcije.

Časovna funkcija	Uporaba
Alarm 	Alarm lahko nastavite neodvisno od delovanja. Ne vpliva na aparat.

Časovna funkcija	Uporaba
Trajanje $\text{I} \rightarrow$	Če nastavite trajanje delovanja, se aparat po preteku trajanja samodejno preneha segrevati.
Konec $\rightarrow \text{I}$	Za trajanje lahko nastavite uro, ob kateri naj se delovanje konča. Aparat se samodejno vklopi, tako da se delovanje zaključi ob želeni uri.
Ura 	Uro lahko nastavite.

9.2 Nastavitev alarma

Alarm deluje neodvisno od delovanja aparata. Alarm lahko nastavite do 23 ur in 59 minut, ko je aparat vklopljen ali izklopljen. Alarm ima lasten zvočni signal, tako da slišite, ali potekel čas za alarm ali trajanje.

1. Tolikokrat pritisnite tipko \odot , da bo na zaslonu označeno \boxtimes .
2. S tipko — ali + nastavite čas alarma.

Tipka	Predlagana vrednost
—	5 minut
+	10 minut

Čas alarma do 10 minut lahko nastavite v korakih po 30 sekund. Nato se koraki podaljšujejo, čim višja je vrednost.

- ✓ Čez nekaj sekund se alarm vklopi in čas alarma se odšteva.
- ✓ Ko čas alarma poteče, se oglasi zvočni signal in na zaslonu je čas alarma na ničli.
- 3. Da izklopite alarm, pritisnite poljubno tipko.

Sprememba alarma

Čas alarma lahko kadar koli spremenite.

Zahteva: Na zaslonu je označeno \boxtimes .

- ▶ S tipko — ali + spremenite čas alarma.
- ✓ Čez nekaj sekund aparat sprejme spremembo.

Prekinitev alarma

Čas alarma lahko kadar koli prekinete.

Zahteva: Na zaslonu je označeno \boxtimes .

- ▶ S tipko — ponastavite čas alarma na ničlo.
- ✓ Čez nekaj sekund aparat sprejme spremembo in \boxtimes ugasne.

9.3 Nastavitev trajanja

Trajanje delovanja lahko nastavite do 23 ur in 59 minut.

Zahteva: Način gretja in temperatura ali stopnja sta nastavljena.

1. Tolikokrat pritisnite tipko \odot , da bo na zaslonu označeno \rightarrow .
2. S tipko — ali + nastavite trajanje.

Tipka	Predlagana vrednost
—	10 minut
+	30 minut

Trajanje do ene ure lahko nastavite v korakih po eno minuto, zatem v korakih po 5 minut.

3. Z $\begin{smallmatrix} \text{start} \\ \text{stop} \end{smallmatrix}$ vklopite delovanje.
- ✓ Aparat se začne ogrevati.
- ✓ Ko trajanje poteče, se oglasi zvočni signal in na zaslonu je trajanje na ničli.
4. Ko čas trajanja poteče:
 - ▶ Da predčasno izklopite zvočni signal, pritisnite poljubno tipko.
 - ▶ Da znova nastavite trajanje, pritisnite tipko +.
 - ▶ Ko je jed pripravljena, izklopite aparat.

Sprememba trajanja

Trajanje lahko kadar koli spremenite.

Zahteva: Na zaslonu je označeno \rightarrow .

- ▶ S tipko — ali + spremenite trajanje.
- ✓ Čez nekaj sekund aparat sprejme spremembo.

Prekinitev trajanja

Trajanje lahko kadar koli prekinete.

Zahteva: Na zaslonu je označeno \rightarrow .

- ▶ S tipko — ponastavite trajanje na ničlo.
- ✓ Čez nekaj sekund aparat sprejme spremembo in greje naprej brez trajanja.

9.4 Nastavitev konca

Čas, ob katerem se trajanje konča, lahko zamaknete do 23 ur in 59 minut.

Opombe

- Pri načinih gretja s funkcijo žara časa konca ni mogoče nastaviti.
- Da bo rezultat priprave dober, časa konca ne zamaknite več, ko se je delovanje že vklopilo.
- Da se živila ne pokvarijo, jih ne pustite predolgo v pečici.

Zahteve

- Način gretja in temperatura ali stopnja sta nastavljena.
 - Trajanje je nastavljeno.
1. Tolikokrat pritisnite tipko \odot , da bo na zaslonu označeno \rightarrow .
 2. Pritisnite tipko — ali +.
 - ✓ Na zaslonu se prikaže izračunani čas konca.
 3. Čas konca zamaknite s tipko — ali +.
 4. Z $\begin{smallmatrix} \text{start} \\ \text{stop} \end{smallmatrix}$ vklopite delovanje.
 - ✓ Na zaslonu se prikaže nastavljeno čas konca.
 - ✓ Ob izračunanem času vklopa se aparat začne segrevati in trajanje se odšteva.
 - ✓ Ko trajanje poteče, se oglasi zvočni signal in na zaslonu je trajanje na ničli.
 5. Ko čas trajanja poteče:
 - ▶ Da predčasno izklopite zvočni signal, pritisnite poljubno tipko.
 - ▶ Da znova nastavite trajanje, pritisnite tipko +.
 - ▶ Ko je jed pripravljena, izklopite aparat.

Sprememba časa konca

Da bo rezultat priprave dober, lahko nastavljeno čas konca spreminjate samo do takrat, ko aparat začne delovati in se trajanje odšteva.

Zahteva: Na zaslonu je označeno \rightarrow .

- ▶ Čas konca zamaknite s tipko — ali +.
- ✓ Čez nekaj sekund aparat sprejme spremembo.

Prekinitev časa konca

Nastavljeno čas konca lahko kadar koli izbrišete.

Zahteva: Na zaslonu je označeno \rightarrow .

- ▶ S tipko — ponastavite čas konca na trenutni čas plus nastavljeno trajanje.
- ✓ Čez nekaj sekund aparat sprejme spremembo in se začne segrevati. Trajanje se odšteva.

9.5 Nastavitev ure

Ko aparat priključite na električno omrežje ali po izpadu električnega toka na zaslonu utripa ura. Prikaz ure se začne pri 12:00 h. Nastavite trenutni čas.

1. S tipko — ali + nastavite uro.
2. Pritisnite tipko ☹.
- ✓ Na zaslonu se prikaže nastavljena ura.

Sprememba ure

Uro lahko kadar koli spremenite.

10 Para

Jedi lahko še posebej nežno pripravljate s pomočjo pare.

⚠ OPOZORILO – Nevarnost oparin!

Ko odprete vrata aparata, lahko iz njega uhaja vroča para. Para je glede na temperaturo lahko nevidna.

- ▶ Vrata aparata odprite previdno.
- ▶ Otrokom ne dovolite v bližino.

⚠ OPOZORILO – Nevarnost opeklin!

Med delovanjem aparata se rezervoar za vodo lahko segreje.

- ▶ Če je aparat že prej deloval, počakajte, da se rezervoar za vodo ohladi.
- ▶ Rezervoar za vodo vzemite iz jaška za rezervoar.

10.1 Pred vsakim delovanju s paro

Pred vsakim delovanjem s paro se prepričajte, da je v aparatu dovolj vode.

Napolnite rezervoar za vodo

⚠ OPOZORILO – Nevarnost požara!

Hlapi vnetljivih tekočin se lahko vnamejo na vročih površinah v notranjosti pečice (vzbuh). Vrata aparata lahko počijo. Iz aparata lahko uhajajo vroča para in plameni.

- ▶ V rezervoar za vodo ne vlivajte vnetljivih tekočin (npr. alkoholnih pijač).
- ▶ Rezervoar za vodo polnite izključno z vodo ali raztopino za odstranjevanje vodnega kamna, ki jo priporočamo.

⚠ OPOZORILO – Nevarnost opeklin!

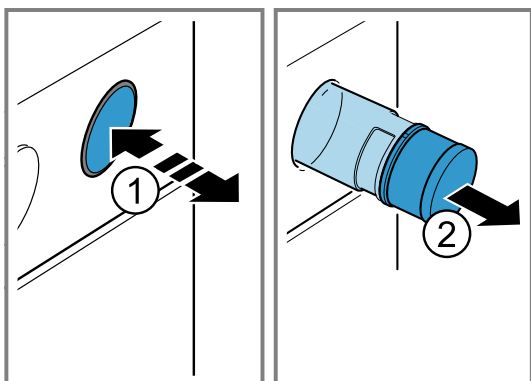
Med delovanjem aparata se rezervoar za vodo lahko segreje.

- ▶ Če je aparat že prej deloval, počakajte, da se rezervoar za vodo ohladi.
- ▶ Rezervoar za vodo vzemite iz jaška za rezervoar.

Zahteva: Trdota vode je pravilno nastavljena.

→ "Nastavitev trdote vode", Stran 9

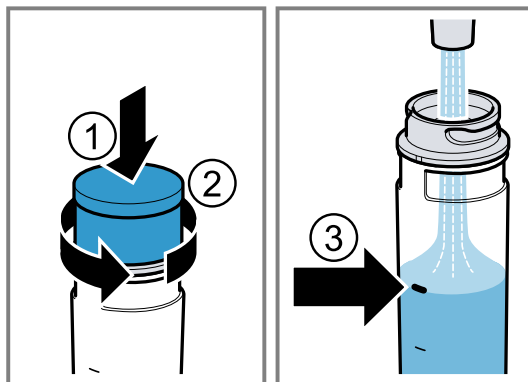
1. Pritisnite na rezervoar za vodo ① in ga izvlecite ②.



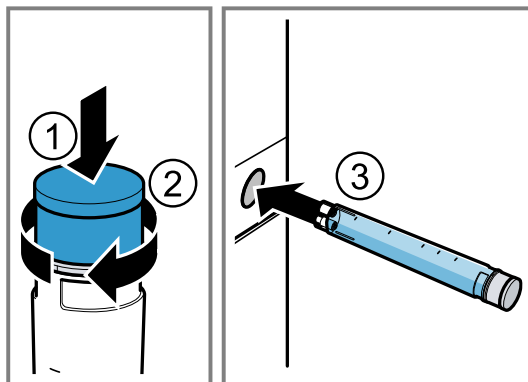
Zahteva: Aparat mora biti izklopljen.

1. Tolikokrat pritisnite tipko ☹, da bo na zaslonu označeno ☹.
2. S tipko — ali + spremenite uro.
- ✓ Čez nekaj sekund aparat sprejme spremembo.

2. Pritisnite na pokrov rezervoarja za vodo ① in ga odvijte ②.
3. Rezervoar za vodo napolnite s hladno vodo do oznake ③.



4. Pritisnite na pokrov rezervoarja za vodo ① in ga privijte ②.
5. Rezervoar za vodo vstavite v odprtino in pritisnite, da se zaskoči ③.



10.2 Dovajanje pare

Med pripravo z dovajanjem pare aparat v različnih razmikih dovaja paro v notranjost pečice. Tako jed dobi hrustljivo skorjo in bleščečo površino. Meso je znotraj sočno in mehko in se le malo skrči.

Nastavitev dovajanja pare

Zahteve

- Rezervoar za vodo je napolnjen.
 - "Pred vsakim delovanju s paro", Stran 12
- Meni načinov gretja ☐ je izbran.
 1. Z — ali + nastavite dodajanje pare ☒.
 2. Pritisnite °C/kg.
 3. Z — ali + nastavite temperaturo med 80 °C in 240 °C.
 4. Z ^{start} stop vklopite delovanje.
- ✓ Aparat se začne segrevati in vklopi paro.

5. Ko je jed pripravljena, izklopite aparat.
6. Osušite notranjost pečice.
→ "Po vsakem delovanju s paro", Stran 13

10.3 Po vsakem delovanju s paro

Po vsakem delovanju s paro osušite aparat.

Opomba: Upoštevajte navodila za čiščenje.
→ "Čiščenje in nega", Stran 16

Praznjenje rezervoarja za vodo

⚠ OPOZORILO – Nevarnost opeklin!

Med delovanjem aparata se rezervoar za vodo lahko segreje.

- ▶ Če je aparat že prej deloval, počakajte, da se rezervoar za vodo ohladi.
- ▶ Rezervoar za vodo vzemite iz jaška za rezervoar.

POZOR

Če rezervoar za vodo sušite v vroči pečici, se rezervoar za vodo poškoduje.

- ▶ Rezervoarja za vodo ne sušite v vroči pečici.
- Čiščenje rezervoarja za vodo v pomivalnem stroju povzroča poškodbe.
- ▶ Rezervoarja za vodo ne čistite v pomivalnem stroju.
- ▶ Rezervoar za vodo očistite z mehko krpo in z običajnim sredstvom za pomivanje.

1. Pritisnite na rezervoar za vodo.
2. Izvlecite rezervoar za vodo.
3. Odvijte pokrov rezervoarja za vodo.
4. Izpraznite rezervoar za vodo, očistite ga s pomivalnim sredstvom in ga temeljito izperite s čisto vodo.
5. Vse dele do suhega obrišite z mehko krpo.
6. Do suhega zdrgnite tesnilo na pokrovu.
7. Izpraznite rezervoar za vodo in pustite pokrov odprt, da se posuši.
8. Namestite pokrov na rezervoar za vodo in ga privijte.
9. Vstavite rezervoar za vodo.

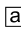
Sušenje prestreznega žleba

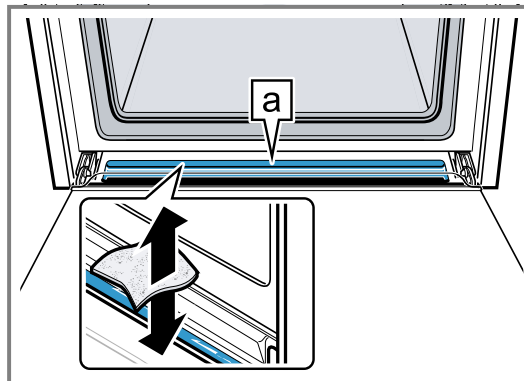
⚠ OPOZORILO – Nevarnost opeklin!

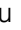
Aparat se med delovanjem segreje.

- ▶ Pred čiščenjem pustite, da se aparat ohladi.

Zahteva: Notranjost pečice je hladna.

1. Odprite vrata aparata.
2. **Opomba:** Prestrezni žleb  je pod notranjostjo pečice.



Vodo v prestreznem žlebu  popivnjajte z gobasto krpo in jo previdno pobrišite.

Sušenje notranjosti pečice

POZOR

Če je med delovanjem aparata pri temperaturi nad 120 °C na dnu pečice voda, se emajl poškoduje.

- ▶ Če je na dnu pečice voda, ne zaženite delovanja.
- ▶ Pred delovanjem obrišite vodo z dna pečice.

Zahteva: Aparat je ohlajen.

1. Notranjost pečice osušite z gobico ali mehko krpo.
2. Morebitne madeže od apnenca odstranite s krpo, namočeno v kis, obrišite s čisto vodo in osušite z mehko krpo.
3. Vrata aparata pustite odprta 1 uro, da se pečica popolnoma posuši.

11 Programi

S programi vam aparat pomaga pri pripravi različnih jedi in samodejno izbere najprimernejše nastavitve.

11.1 Posoda za programe

Uporabljajte posodo, odporno na vročino, primerno za temperature do 300 °C.

Najprimernejša je posoda iz stekla ali steklokeramike. Pečenka naj prekriva pribl. 2/3 dna posode.

Neprimerna je posoda iz naslednjih materialov:

- svetel, sijajen aluminij
- neglazirana glina
- plastika ali plastični ročaj

11.3 Preglednica programov

Številke programov se nanašajo na določene jedi.

11.2 Nastavitve programov

Aparat izbere najprimernejši način gretja, temperaturo in trajanje.

Za optimalen rezultat priprave morate nastaviti samo težo jedi.

Opomba: Rezultat priprave je odvisen od kakovosti in sestave živil. Uporabljajte sveža živila, najbolje iz hladilnika.

Programi s paro

Pri nekaterih programih aparat samodejno dovaja paro. Programi z dovajanjem pare so označeni v preglednici programov. Upoštevajte informacije o delovanju s paro.
→ "Para", Stran 12

Št.	Jed	Posoda	Nastavitev teže	Dodajanje tekočine	Višina vstavljanja	Opombe
01	Pšenični kruh, kruh iz mešane moke na pekaču ¹	Plitvi pekač s papirjem za peko	Teža testa	Ne	2	Notranjost pečice mora biti na začetku hladna
02	Nekvašen kruh ¹	Plitvi pekač s papirjem za peko	Teža testa	Ne	3	Notranjost pečice mora biti na začetku hladna
03	Pogrevanje jedi na krožniku ¹ pogrevanje	Krožnik na rešetki	Teža jedi	Ne	2	Notranjost pečice mora biti na začetku hladna
04	Pogrevanje pice ¹ pogrevanje	Rešetka	Teža pice	Ne	2	Notranjost pečice mora biti na začetku hladna
05	Vzhajanje kvašenega testa ¹	Skleda na rešetki	Teža testa	Ne	2	Notranjost pečice mora biti na začetku hladna
06	Piščanec, nenadevan Pripravljeno za peko, začinjeno	Pekač s steklenim pokrovom	Teža piščanca	Ne	2	položite v posodo s pršno stranjo navzgor
07	Puranja prsa V kosu, začinjeno	Pekač s steklenim pokrovom	Teža puranjih prsi	Prekrijte dno pekača, po želji dodajte do 250 g zelenjave	2	Mesa prej ne popecite
08	Enolončnica, z zelenjavo Zelenjavno	Visok pekač s pokrovom	Skupna teža	Po receptu	2	Zelenjavo, ki jo je treba dlje kuhati (npr. korenje), narežite na manjše koščke kot zelenjavo, ki potrebuje krajši čas priprave (npr. paradižnik)
09	Golaž Govedina ali svinjina, narezana na kocke, z zelenjavo	Visok pekač s pokrovom	Skupna teža	Po receptu	2	Meso položite na dno posode in ga prekrijte z zelenjavo Mesa prej ne popecite
10	Sesekljana pečenka, sveža Mleta govedina, svinjina ali jagnjetina	Pekač s pokrovom	Teža pečenke	Ne	2	-
11	Dušena goveja pečenka npr. bržola, pleče, kepa ali marinirana pečenka	Pekač s pokrovom	Teža mesa	Meso skoraj v celoti prekrijte s tekočino	2	Mesa prej ne popecite
12	Goveje rolade Polnjene z zelenjavo ali mesom	Pekač s pokrovom	Teža vseh poljernih rolad	Rolade skoraj v celoti prekrijte, npr. z juho ali vodo	2	Mesa prej ne popecite
13	Jagnječje stegno, dobro prepečeno Brez kosti, začinjeno	Pekač s pokrovom	Teža mesa	Prekrijte dno pekača, po želji dodajte do 250 g zelenjave	2	Mesa prej ne popecite


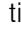
¹ Program s paro (uporaba le s polnim rezervoarjem za vodo)

Št.	Jed	Posoda	Nastavitev teže	Dodajanje te-kočine	Višina vsta- vljanja	Opombe
14	Telečja pečenka, pu- sta Npr. križ ali oreh	Pekač s pokrovom	Teža mesa	Prekrijte dno pekača, po želji dodajte do 250 g zelenjave	2	Mesa prej ne popecite
15	Svinjska vratna pe- čenka Brez kosti, začinjeno	Pekač s steklenim pokrovom	Teža mesa	Prekrijte dno pekača, po želji dodajte do 250 g zelenjave	2	Mesa prej ne popecite

11.4 Nastavitev programa

Opomba: Po vklopu programa ne morete več spremeniti programa in teže.

Zahteva: Meni načinov gretja  je izbran.


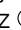

1. Z $-$ ali $+$ nastavite Programi .
2. Pritisnite tipko $^{\circ}C/kg$.
3. S tipko $-$ ali $+$ nastavite zeleni program.
4. Pritisnite tipko $^{\circ}C/kg$.
5. S tipko $-$ ali $+$ nastavite težo jedi.
Vedno nastavite najbližjo višjo težo. Težo lahko nastavite samo znotraj predvidenega območja.
Za priklic trajanja programa pritisnite tipko . Trajanja ni mogoče spremeniti.

6. Z $start/stop$ vklopite program.
 - ✓ Aparat se začne segrevati in trajanje se odšteva.
 - ✓ Ko je program končan, se oglasi zvočni signal in na zaslonu je trajanje na ničli.
7. Ko je program končan:
 - ▶ Da predčasno izklopite zvočni signal, pritisnite poljubno tipko.
 - ▶ Da nastavite trajanje naknadne priprave, pritisnite tipko $+$. Aparat greje dalje z nastavitvami programa.
 - ▶ Ko je jed pripravljena, izklopite aparat.

12 Otroško varovalo

Zavarujte aparat, da ga otroci ne bodo nehote vklopili ali spremenili nastavitvev.

12.1 Vklon in izklon otroškega varovala

1. Držite tipko , dokler se na zaslonu ne prikaže ∞ .
✓ Upravljalno polje je zaklenjeno. Aparat lahko izklopite samo z .
2. Da deaktivirate otroško varovalo, pritisnite tipko  in jo držite, da na zaslonu ugasne ∞ .

13 Osnovne nastavitve

Osnovne nastavitve aparata lahko prilagodite svojim potrebam.

13.1 Pregled osnovnih nastavitvev

Tukaj najdete pregled osnovnih funkcij in tovarniških nastavitvev. Osnovne nastavitve so odvisne od opreme vašega aparata.

Prikaz	Osnovna nastavitvev	Izbira
$c1$	Trajanje zvočnega signala po poteku časa trajanja ali alarma	$1 = 10$ sekund $2 = 30$ sekund ¹ $3 = 2$ minuti
$c2$	Čas čakanja do prevzema nastavitvev	$1 = 3$ sekunde ¹ $2 = 6$ sekund $3 = 10$ sekund
$c3$	Zvok pri pritisku tipke	$0 =$ izklon $1 =$ vklop ¹

¹ Tovarniška nastavitvev (se lahko razlikuje glede na tip aparata)

Prikaz	Osnovna nastavitvev	Izbira
c4	Osvetlitev zaslona	1 = temna 2 = srednje 3 = svetla ¹
c5	Prikaz ure	0 = umik ure z zaslona 1 = prikaz ure ¹
c6	Nastavljivo otroško varovalo	0 = ne 1 = da ¹
c7	Osvetlitev notranjosti pečice med delovanjem	0 = ne 1 = da ¹
c8	Naknadno delovanje hladilnega ventilatorja	1 = kratko 2 = srednja ¹ 3 = dolgo 4 = zelo dolgo
c9	Dodatno nameščeni teleskopski izvleki ²	0 = ne ¹ (pri ogrođu in 1 izvleku) 1 = da (pri 2 in 3 izvlekih)
cb	Trdota vode	0 = zmehčana 1 = mehka (do 1,5 mmol/l) 2 = srednja (1,5–2,5 mmol/l) 3 = trda (2,5–3,8 mmol/l) 4 = zelo trda (nad 3,8 mmol/l) ¹
cR	Hitro segrevanje nad 200 °C	0 = ne 1 = da ¹
cc	Ponastavitev vseh vrednosti na tovarniško nastavitvev	0 = ne ¹ 1 = da

13.2 Sprememba osnovne nastavitve

Zahteva: Aparat je izklopljen.

- Za pribl. 4 sekunde pritisnite tipko ☉.
- Na zaslonu se prikaže prva osnovna nastavitvev, npr. c11.
- S tipko – ali + spremenite nastavitvev.

- S tipko ☉ se pomaknite na naslednjo osnovno nastavitvev.
- Da shranite spremembe, za pribl. 4 sekunde pritisnite tipko ☉.

Opomba: Po izpadu električnega toka se vaše spremembe osnovnih nastavitvev ohranijo.

Prekinitev spremembe osnovnih nastavitvev

- Z ☉ vklopite in izklopite aparat.
- Vse spremembe se zavržejo in se ne shranijo.

14 Čiščenje in nega

Da bo vaš aparat dolgo časa brezhibno deloval, ga skrbno čistite in negujte.

14.1 Čistila

Da ne poškodujete različnih površin aparata, ne uporabljajte neprimernih čistil.

⚠ OPOZORILO – Nevarnost električnega udara!

Vdirajoča vlaga lahko povzroči električni udar.

- Za čiščenje aparata ne uporabljajte parnega čistilnika ali visokotlačnega čistilnika.

POZOR

Neprimerna čistila poškodujejo površine aparata.

- Ne uporabljajte agresivnih ali abrazivnih čistil.
- Ne uporabljajte močnih alkoholnih čistil.
- Ne uporabljajte trdih čistilnih blazinic ali gobic.
- Ne uporabljajte posebnih čistil za toplo čiščenje.
- Čistilo za pečice v vroči pečici poškoduje emajl.
- Čistila za pečice nikoli ne uporabite v topli pečici.
- Pred naslednjim segrevanjem odstranite vse ostanke iz notranjosti pečice in z vrat aparata.
- Nove gobaste krpe vsebujejo ostanke snovi iz proizvodnje.
- Nove gobaste krpe pred uporabo temeljito izperite.

14.2 Primerna čistila

Za čiščenje različnih površin aparata uporabljajte le primerna čistilna sredstva. Upoštevajte navodila za čiščenje aparata.

¹ Tovarniška nastavitvev (se lahko razlikuje glede na tip aparata)

² Odvisno od opreme aparata

Sprednja plošča aparata

Površina	Primerna čistilna sredstva	Opombe
Nerjavno jeklo	<ul style="list-style-type: none"> ▪ Vroča milnica ▪ Posebna sredstva za nego nerjavečega jekla za tople površine 	Da preprečite korozijo, s površin iz nerjavečega jekla takoj odstranite madeže vodnega kamna, maščobe, škroba in beljakovin. Na tanko nanesite čistilo za nerjaveče jeklo.
Plastika ali lakirane površine npr. upravljalno polje	<ul style="list-style-type: none"> ▪ Vroča milnica 	Ne uporabljajte čistila za steklo ali strgala za steklo.

Vrata aparata

Območje	Primerna čistilna sredstva	Opombe
Stekla vrat	<ul style="list-style-type: none"> ▪ Vroča milnica ▪ Spiralne čistilne žice iz nerjavnega jekla 	Ne uporabljajte strgala za steklo. Namig: Odstranite stekla vrat, da jih temeljito očistite. → "Vrata aparata", Stran 20
Pokrov vrat	<ul style="list-style-type: none"> ▪ Iz nerjavečega jekla: Čistilo za nerjaveče jeklo ▪ Iz plastike: Vroča milnica 	Ne uporabljajte čistila za steklo ali strgala za steklo. Namig: Odstranite pokrov vrat, da ga temeljito očistite. → "Vrata aparata", Stran 20
Ročaj vrat	<ul style="list-style-type: none"> ▪ Vroča milnica 	Da preprečite neodstranljive madeže, takoj obrišite sredstvo za odstranjevanje vodnega kamna z ročaja.
Tesnilo vrat	<ul style="list-style-type: none"> ▪ Vroča milnica 	Ne odstranite in ne drgnite.

Notranjost pečice

Območje	Primerna čistilna sredstva	Opombe
Emajlirane površine	<ul style="list-style-type: none"> ▪ Vroča milnica ▪ Voda s kisom ▪ Čistilo za pečice ▪ Spiralne čistilne žice iz nerjavnega jekla 	Trdovratno umazanijo namočite in uporabite ščetko ali gobico iz jeklene volne. Po čiščenju pustite vrata aparata odprta, da se pečica posuši. Opombe <ul style="list-style-type: none"> ▪ Emajl se pri zelo visoki temperaturi zapeče, zato se barva nekoliko spremeni. Ne vpliva na delovanje aparata. ▪ Robov tankih pekačev ni mogoče v celoti emajlirati in lahko ostanejo surovi. To ne vpliva na protikorozijsko zaščito. ▪ Zaradi ostankov živil na emajliranih površinah nastane bela obloga. Obloga ne škoduje zdravju. Ne vpliva na delovanje aparata. Oblogo lahko odstranite s citronsko kislino.
Samočistilne površine		Upoštevajte navodila za samočistilne površine. → "Čiščenje samočistilnih površin v notranjosti pečice", Stran 18
Stekleni pokrov žarnice v pečici	<ul style="list-style-type: none"> ▪ Vroča milnica 	Pri trdovratni umazaniji uporabite čistilo za pečice.
Rešetke	<ul style="list-style-type: none"> ▪ Vroča milnica ▪ Kovinska spiralna mrežica 	Trdovratno umazanijo namočite in uporabite ščetko ali kovinska spiralna mrežica. Namig: Ogrodje odstranite, da ga očistite. → "Ogrodje", Stran 22
Pribor	<ul style="list-style-type: none"> ▪ Vroča milnica ▪ Čistilo za pečice ▪ Spiralne čistilne žice iz nerjavnega jekla 	Trdovratno umazanijo namočite in uporabite ščetko ali gobico iz jeklene volne. Emajlirani pribor je primeren za pomivanje v pomivalnem stroju.
Rezervoar za vodo	<ul style="list-style-type: none"> ▪ Vroča milnica 	Da po čiščenju odstranite ostanke čistila, površine temeljito izperite s čisto vodo. Da se rezervoar za vodo po čiščenju posuši, pustite pokrov odprt. Tesnilo v pokrovu osušite. Ne pomivajte v pomivalnem stroju.

14.3 Čiščenje aparata

Da preprečite poškodbe aparata, ga čistite le tako, kot je navedeno, in s primernimi čistili.

⚠ OPOZORILO – Nevarnost opeklin!

Aparat se med delovanjem segreje.

- ▶ Pred čiščenjem pustite, da se aparat ohladi.

⚠ OPOZORILO – Nevarnost požara!

Ostanki hrane, masti in sokov od pečenja se lahko vna-mejo.

- ▶ Pred uporabo odstranite grobo umazanijo iz notranjosti pečice, z grelnih elementov in s pribora.

Zahteva: Upoštevajte napotke glede čistil.

→ "Čistila", Stran 16

1. Aparat očistite z vročo milnico in krpo za pomivanje.
 - ▶ Za nekatere površine lahko uporabite alternativna čistilna sredstva.
 - "Primerna čistila", Stran 16
2. Osušite z mehko krpo.

14.4 Čiščenje samočistilnih površin v notranjosti pečice

Zadnja stena v notranjosti pečice je samočistilna. Samočistilne površine so prevlečene s porozno, mat keramiko in so na površju grobe. Ko aparat deluje, samočistilne površine prestrezajo maščobne kapljice, ki nastajajo med peko, pečenjem ali peko na žaru, in jih razgrajujejo. Če se samočistilne površine med delovanjem ne čistijo več dovolj, namensko segrejte pečico.

POZOR

Če samočistilnih površin ne čistite redno, se površine lahko poškodujejo.

- ▶ Če so na samočistilnih površinah vidni temni madeži, segrejte notranjost pečice.
- ▶ Ne uporabljajte čistila za pečice ali grobih čistilnih pripomočkov. Če čistilo za pečice nenamerno pride v stik s samočistilnimi površinami, ga takoj odstranite z vodo in gobasto krpo. Ne drgnite.

1. Odstranite pribor in posodo iz notranjosti pečice.
2. Ogrodje snemite in ga vzemite iz pečice.
 - "Ogrodje", Stran 22
3. Grobo umazanijo odstranite z milnico in mehko krpo:
 - z gladkih emajliranih površin
 - z notranje strani vrat aparata
 - s steklenega pokrova žarnice v pečici
 Tako preprečite nastanek madežev, ki jih ni mogoče odstraniti.
4. Vzemite predmete iz pečice. Notranjost pečice mora biti prazna.
5. Nastavite 3D vroč zrak.
6. Nastavite najvišjo temperaturo.
- ✓ Čez nekaj sekund se aparat začne segrevati.
7. Po 1 uri izklopite aparat.
8. Ko se aparat povsem ohladi, notranjost pečice po potrebi obrišite z vlažno krpo.

Opomba: Na samočistilnih površinah lahko nastanejo madeži. Ostanki sladkorja in beljakovin v živilih se ne razgradijo in se primejo na površine. Rdečkasti madeži so ostanki slanih živil in to niso madeži od rje. Madeži ne škodujejo zdravju. Madeži ne zmanjšujejo funkcije čiščenja samočistilnih površin.
9. Namestite ogrodje.
 - "Ogrodje", Stran 22

15 Pomoč pri čiščenju

Pomoč pri čiščenju je hitra alternativa za sprotno čiščenje notranjosti pečice. Funkcija pomoči pri čiščenju zmehča umazanijo z izparevanjem milnice. Nato umazanijo lažje odstranite.



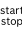
15.1 Nastavitev pomoči pri čiščenju

⚠ OPOZORILO – Nevarnost oparin!

Zaradi vode v vroči notranjosti pečice lahko nastane vroča vodna para.

- ▶ Nikoli ne nalivajte vode v vročo notranjost pečice.

Zahteva: Notranjost pečice je popolnoma hladna.

1. Pribor vzemite iz pečice.
2. 0,4 l vode dodajte kapljico pomivalnega sredstva in mešanico zlijte na sredino dna pečice. Zaprite vrata aparata.
 - Ne uporabljajte destilirane vode.
3. Tolikokrat pritisnite tipko , da bo na zaslonu označeno Pomoč pri čiščenju .
- ✓ Na zaslonu se prikazuje trajanje. Trajanja ni mogoče spremeniti.
4. Zaženite delovanje z možnostjo .
- ✓ Funkcija pomoči pri čiščenju se zažene in trajanje se odšteva.
- ✓ Ko pomoč pri čiščenju poteče, se oglasi zvočni signal in na zaslonu je trajanje na ničli.

5. Izklopite aparat in počakajte pribl. 20 minut, da se notranjost pečice ohladi.

15.2 Čiščenje pečice po uporabi funkcije pomoči pri čiščenju


POZOR

Če je v notranjosti pečice dalj časa vlaga, lahko nastane korozija.


- ▶ Po uporabi funkcije pomoči pri čiščenju obrišite notranjost pečice in počakajte, da se popolnoma posuši.

Zahteva: Notranjost pečice je ohlajena.

1. Ostanek vode v notranjosti pečice pobrišite z vpojno gobasto krpo.
2. Gladke emajlirane površine v notranjosti pečice očistite s krpo za pomivanje ali z mehko ščetko. Trdovratne ostanke odstranite z gobico iz jeklene volne.
3. Robove iz vodnega kamna odstranite s krpo, namočeno v kis, in izperite s čisto vodo.
4. Notranjost pečice osušite z mehko krpo.
5. Ko je notranjost pečice dovolj očiščena:
 - ▶ Da se notranjost pečice osuši, pustite vrata aparata pribl. 1 uro odprta v zaskočenem položaju (pribl. 30°).

- ▶ Da se notranjost pečice hitro posuši, aparat pri odprtih vratih pribl. 5 minut segrevajte z 3D vroč zrak  in 50 °C.

16 Odstranjevanje vodnega kamna

Da bo vaš aparat brezhibno deloval, morate redno odstranjevati vodni kamen .

Kako pogosto morate odstraniti vodni kamen, je odvisno od opravljenih postopkov priprave s paro in od trdote vode. Kot opomnik se na zaslonu prikaže simbol za odstranjevanje vodnega kamna, takoj ko je na voljo še pribl. 5 ali manj delovanj s paro. Če ne opravite postopka odstranjevanja vodnega kamna, delovanja s paro ne morete več nastaviti.

Odstranjevanje vodnega kamna poteka v več korakih, ki se vam prikazujejo na zaslonu, in traja pribl. 80 do 110 minut:

- 1. korak: odstranjevanje vodnega kamna (pribl. 60 minut)
- 2. korak: prvo izpiranje (pribl. 8 minut)
- 3. korak: drugo izpiranje (pribl. 8 minut)
- 4. korak: tretje izpiranje (pribl. 8 minut)

Iz higienskih razlogov morate postopek odstranjevanja vodnega kamna opraviti v celoti. Če prekinete postopek odstranjevanja vodnega kamna, ne morete več nastaviti delovanja.

16.1 Priprava na odstranjevanje vodnega kamna

POZOR

Čas delovanja med odstranjevanjem vodnega kamna je prilagojen tekočim sredstvom za odstranjevanje vodnega kamna, ki jih priporočamo. Druga sredstva za odstranjevanje vodnega kamna lahko poškodujejo aparat.

- ▶ Za odstranjevanje vodnega kamna uporabljajte izključno tekoča sredstva za odstranjevanje vodnega kamna, ki jih priporočamo.

Če tekočina za odstranjevanje vodnega kamna pride v stik z upravljalnim poljem ali drugimi občutljivimi površinami, se te poškodujejo.

- ▶ Raztopino za odstranjevanje vodnega kamna takoj odstranite z vodo.

Opomba: Med celotnim postopkom odstranjevanja vodnega kamna v rezervoar za vodo ne dolijte več kot 150 ml tekočine.

1. Iz vode in sredstva za odstranjevanje vodnega kamna pripravite raztopino za odstranjevanje vodnega kamna:



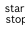
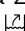

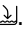
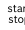

Različica sredstva za odstranjevanje vodnega kamna	Sredstvo za odstranjevanje vodnega kamna	Voda
Prostornina stekleničke 500 ml	50 ml	100 ml
Prostornina stekleničke 250 ml	100 ml	50 ml

2. Odstranite rezervoar za vodo in ga napolnite z raztopino za odstranjevanje vodnega kamna.
→ "Napolnite rezervoar za vodo", Stran 12
3. Vstavite posodo za vodo, napolnjeno z raztopino za odstranjevanje vodnega kamna.



16.2 Nastavitev odstranjevanja vodnega kamna



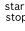
Zahteva:

→ "Priprava na odstranjevanje vodnega kamna", Stran 19

1. Tolikokrat pritisnite tipko , da bo na zaslonu označeno Odstranjevanje vodnega kamna .
- ✓ Na zaslonu se prikazuje trajanje. Trajanja ni mogoče spremeniti.
2. Zaženite delovanje z možnostjo .
- ✓ Odstranjevanje vodnega kamna se zažene in trajanje se odšteva.
- ✓ Ko je odstranjevanje vodnega kamna zaključeno, se na zaslonu prikažeta "Out And Fill" in .
3. Da izperete aparat, za vsako od treh izpiranj:
 - ▶ Odstranite posodo za vodo .
 - ▶ Posodo za vodo temeljito očistite.
 - ▶ Posodo za vodo napolnite s 150 ml vode .
 - ▶ Vstavite rezervoar za vodo.
- ✓ Čez nekaj sekund ali z  se začne izpiranje in trajanje se odšteva.
- ✓ Ko je izpiranje končano, se na zaslonu prikaže .
4. Ko je zadnje izpiranje končano, je trajanje na ničli.
 - ▶ Izpraznite posodo za vodo, jo osušite in ponovno vstavite.
 - "Praznjenje rezervoarja za vodo", Stran 13
 - ▶ Izklopite aparat.

16.3 Prekinitev odstranjevanja vodnega kamna

Če se odstranjevanje vodnega kamna prekine, npr. zaradi izpada elektrike ali če izklopite aparat, morate aparat izprati. Delovanje aparata v drugih načinih ni mogoče. Na zaslonu se prikaže  in .

1. Izpraznite rezervoar za vodo in ga temeljito očistite z vodo.
2. Vstavite prazen rezervoar za vodo.
3. Tolikokrat pritisnite tipko , da bo na zaslonu označeno Odstranjevanje vodnega kamna .
- ✓ Na zaslonu se prikazuje trajanje. Trajanja ni mogoče spremeniti.
4. Zaženite delovanje z možnostjo .
- ✓ Čez nekaj sekund aparat prečrpa preostalo tekočino v posodo za vodo.
5. Da izperete sistem za paro, opravite tri izpiranja iz postopka za odstranjevanje vodnega kamna.
→ "Nastavitev odstranjevanja vodnega kamna", Stran 19
6. Znova zaženite odstranjevanje vodnega kamna.

17 Vrata aparata

Da temeljito očistite vrata aparata, lahko vrata aparata razstavite.

17.1 Odstranjevanje vrat aparata

⚠ OPOZORILO – Nevarnost poškodb!

Sestavni deli v vratih aparata imajo lahko ostre robove.

- ▶ Nosite zaščitne rokavice.

Tečaji vrat aparata se pri odpiranju in zapiranju premikajo, zato se lahko priščipnete.

- ▶ Ne dotikajte se predela s tečaji.

1. Povsem odprite vrata aparata.

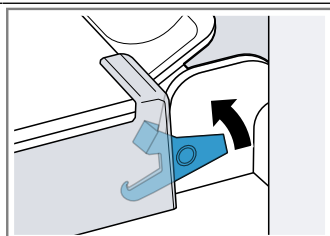
2. ⚠ OPOZORILO – Nevarnost poškodb!

Če tečaja nista zavarovana, se lahko z veliko silo zapreta.

- ▶ Bodite pozorni, da sta zaporna vzvoda vedno povsem zaprta oz. odprta, če želite odstraniti vrata aparata.

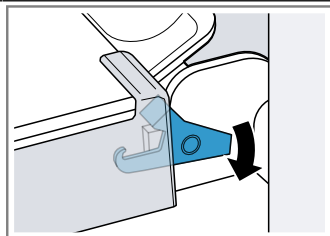
Odprite zaporna vzvoda na levem in desnem tečaju.

Zaporni vzvod odprt



Tečaj je zavarovan in se ne more zapreti.

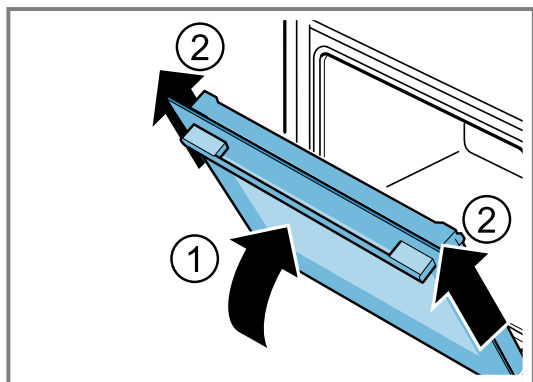
Zaporni vzvod zaprt



Vrata aparata so zavarovana in jih ni mogoče sneti.

- ✓ Zaporna vzvoda sta odprta. Tečaja sta zavarovana in se ne moreta zapreti.

3. Vrata aparata zaprite do prislona ①. Z obema rokama primite vrata na levi in desni strani ter jih izvlecite navzgor ②.



4. Vrata aparata previdno položite na ravno površino.

17.2 Namestitev vrat aparata

⚠ OPOZORILO – Nevarnost poškodb!

Tečaji vrat aparata se pri odpiranju in zapiranju premikajo, zato se lahko priščipnete.

- ▶ Ne dotikajte se predela s tečaji.

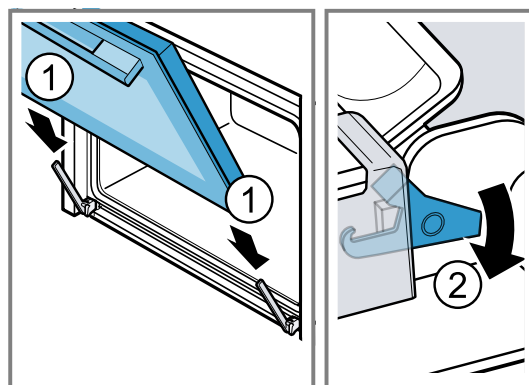
Če tečaja nista zavarovana, se lahko z veliko silo zapreta.

- ▶ Bodite pozorni, da sta zaporna vzvoda vedno povsem zaprta oz. odprta, če želite odstraniti vrata aparata.

1. Vrata aparata potisnite naravnost na oba tečaja ①. Vrata aparata potisnite do prislona.

2. Povsem odprite vrata aparata.

3. Zaprite zaporna vzvoda na levem in desnem tečaju ②.



- ✓ Zaporna vzvoda sta zaprta. Vrata aparata so zavarovana in jih ni mogoče sneti.

4. Zaprite vrata aparata.

17.3 Odstranjevanje stekel vrat

⚠ OPOZORILO – Nevarnost poškodb!

Tečaji vrat aparata se pri odpiranju in zapiranju premikajo, zato se lahko priščipnete.

- ▶ Ne dotikajte se predela s tečaji.

Sestavni deli v vratih aparata imajo lahko ostre robove.

- ▶ Nosite zaščitne rokavice.

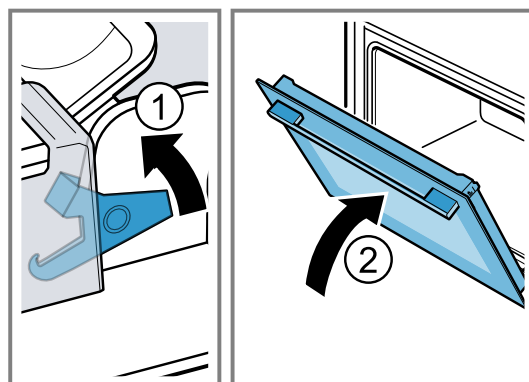
Opomba: Odvisno od vrste aparata ima aparat tesnilo vrat.

1. Povsem odprite vrata aparata.

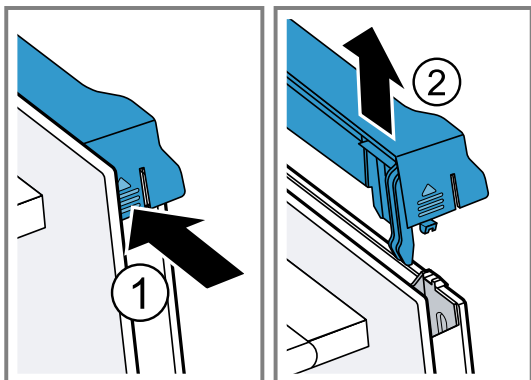
2. Odprite zaporna vzvoda na levem in desnem tečaju ①

- ✓ Zaporna vzvoda sta odprta. Tečaja sta zavarovana in se ne moreta zapreti.

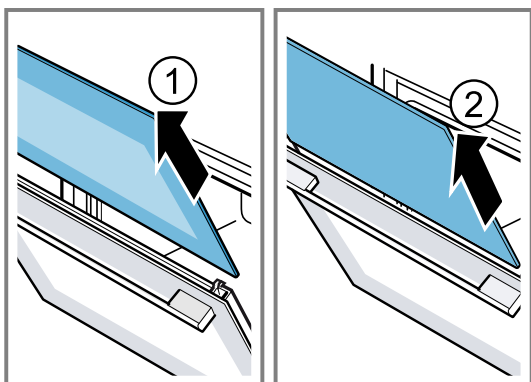
3. Vrata aparata zaprite do prislona ②.



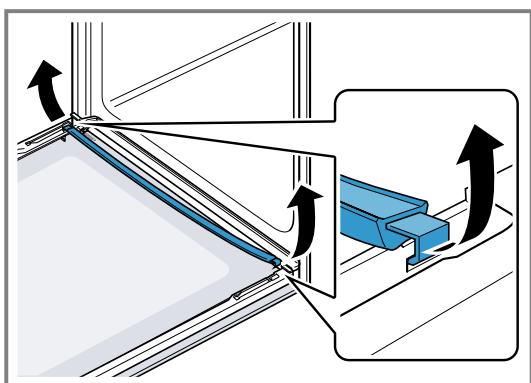
4. Pokrov vrat od zunaj pritisnite na levi in desni strani ①, da se sprostí.
5. Odstranite pokrov vrat ②.



6. Izvlecite notranje steklo ① in ga previdno položite na ravno površino.
7. Izvlecite vmesno steklo ② in ga previdno položite na ravno površino.

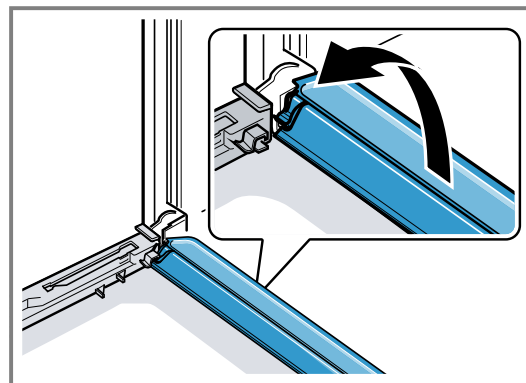


8. Odvisno od vrste aparata odprite vrata aparata in odstranite tesnilo vrat, če obstaja.



9. Po potrebi lahko izvlečete letvico za kondenzat, da jo očistite.
 - ▶ Odprite vrata aparata.

- ▶ Letvico za kondenzat dvignite in izvlecite.



10. ⚠ **OPOZORILO – Nevarnost poškodb!**

Opraskano steklo na vratih aparata lahko poči.

- ▶ Za čiščenje stekla na vratih pečice ne uporabljajte grobih abrazivnih čistil ali ostrih kovinskih strgal, ker se površina lahko opraska.

Demontirana stekla vrat z obeh strani očistite s čistilom za steklo in mehko krpo.

11. Letvico za kondenzat očistite s krpo in vročo milnico.

12. Očistite vrata aparata.

→ "Primerna čistila", Stran 16

13. Osušite stekla vrat in jih ponovno namestite.

17.4 Montaža stekel vrat

⚠ **OPOZORILO – Nevarnost poškodb!**

Tečaji vrat aparata se pri odpiranju in zapiranju premikajo, zato se lahko priščipnete.

- ▶ Ne dotikajte se predela s tečaji.

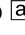
Sestavni deli v vratih aparata imajo lahko ostre robove.

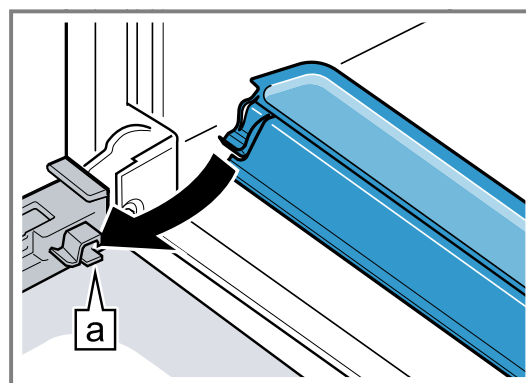
- ▶ Nosite zaščitne rokavice.

Opomba

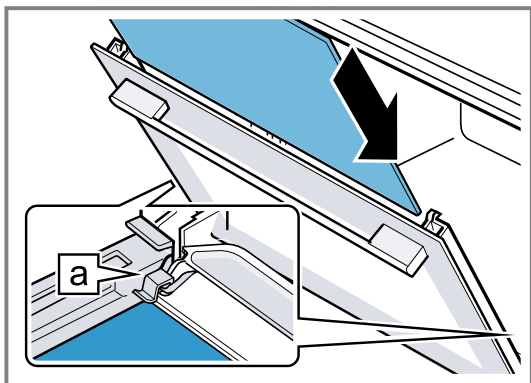
Odvisno od vrste aparata ima aparat tesnilo vrat.

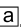
1. Povsem odprite vrata aparata.

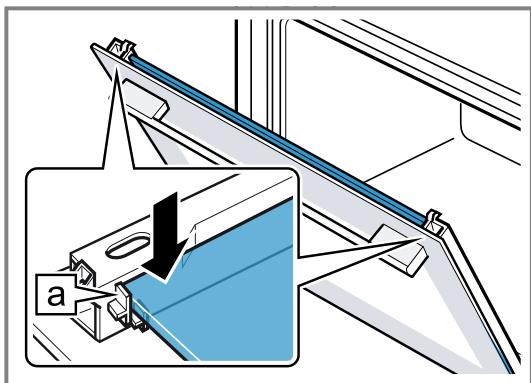
2. Letvico za kondenzat navpično vstavite v držalo  in jo obrnite navzdol.



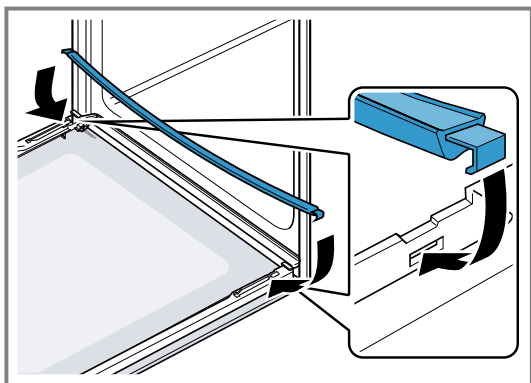
3. Vmesno steklo potisnite v levo in desno držalo .



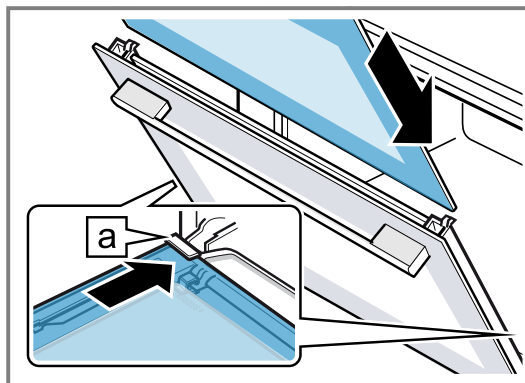
4. Vmesno steklo zgoraj pritisnite, da leže v levo in desno držalo .

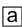


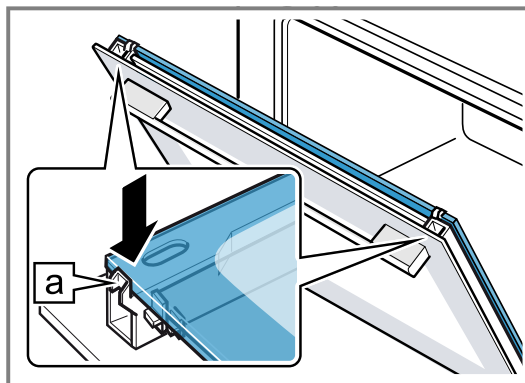
5. Odvisno od vrste aparata odprite vrata aparata in vstavite tesnilo vrat, če obstaja.




6. Notranje steklo potisnite v levo in desno držalo .




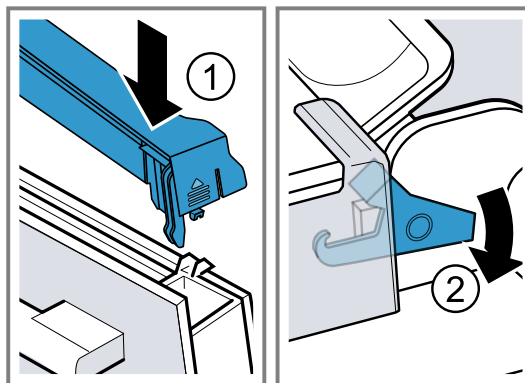
7. Notranje steklo zgoraj pritisnite, da leže v levo in desno držalo .



8. Namestite pokrov vrat  in ga pritisnite, da se slišno zaskoči.

9. Povsem odprite vrata aparata.

10. Zaprite zaporna vzvoda na levem in desnem tečaju .



✓ Zaporna vzvoda sta zaprta. Vrata aparata so zavarovana in jih ni mogoče sneti.

11. Zaprite vrata aparata.

Opomba: Pečico uporabite šele, ko so stekla vrat pravilno nameščena.

18 Ogradje

Za čiščenje ogradja in notranjosti pečice ali za menjavo lahko ogradje odstranite.

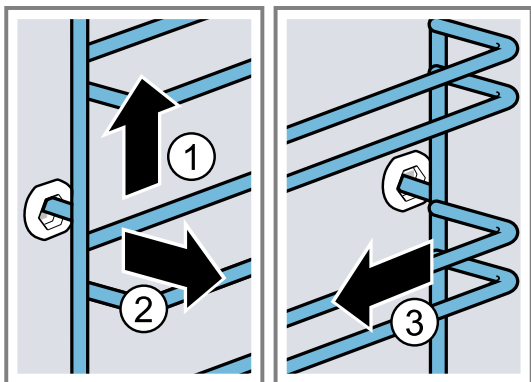
18.1 Odstranjevanje ogradja

⚠ OPOZORILO – Nevarnost opeklin!

Ogradje se močno segreje

- ▶ Nikoli se ne dotikajte vročega ogradja.
- ▶ Vedno počakajte, da se aparat ohladi.
- ▶ Otrokom ne dovolite v bližino.

1. Ogrodje spredaj nekoliko privzdignite ① in ga odstranite ②.
2. Ogrodje potegnite naprej ③ in ga odstranite.



3. Očistite ogrodje.
→ "Čistila", Stran 16

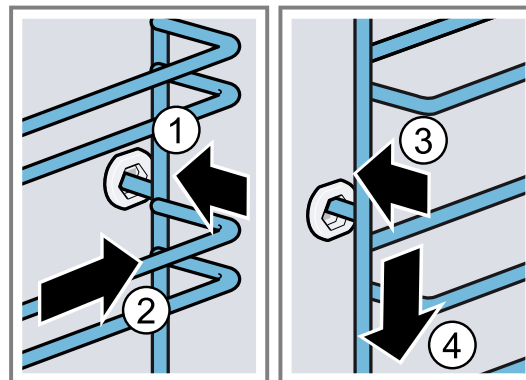
18.2 Namestitev ogrodja

Opombe

- Ogrodje se prilega le na desno ali levo stran.

- Pri obeh ogrođjih pazite na to, da so ukrivljene palice spredaj.

1. Ogrodje vstavite na sredino v zadnjo pušo ①, da se ogrodje dotika stene notranjosti pečice, in ga potisnite nazaj ②.
2. Ogrodje vstavite v sprednjo pušo ③, da se ogrodje dotika stene notranjosti pečice, in ga potisnite navzdol ④.



19 Odpravljanje motenj

Manjše motnje na aparatu lahko odpravite sami. Preverite informacije za odpravljanje motenj, preden se obrnete na pooblaščen servis. Tako se izognete nepotrebnim stroškom.

⚠ OPOZORILO – Nevarnost poškodb!

Nestrokovna popravila so nevarna.

- ▶ Popravila stroja sme izvajati le izšolano strokovno osebje.
- ▶ Če je stroj pokvarjen, pokličite storitveni servis za stranke.
→ "Servisna služba", Stran 25

⚠ OPOZORILO – Nevarnost električnega udara!

Nestrokovna popravila so nevarna.

- ▶ Popravila aparata sme izvajati samo izšolano strokovno osebje.
- ▶ Za popravilo aparata je dovoljeno uporabljati samo originalne nadomestne dele.
- ▶ Če je omrežni priključni kabel ali priključni kabel aparata poškodovan, ga morate zamenjati s posebnim omrežnim priključnim kablom ali priključnim kablom aparata, ki je na voljo pri proizvajalcu oziroma njegovi servisni službi.
- ▶ Če je omrežni priključni vodnik tega aparata poškodovan, ga mora zamenjati izšolano strokovno osebje.

19.1 Motnje delovanja

Napaka	Vzrok in odprava napak
Aparat ne deluje.	Varovalka v omarici z varovalkami je pregorela. ▶ Preverite varovalko v omarici z varovalkami. Prišlo je do izpada napajanja. ▶ Preverite, ali osvetlitev prostora ali drugi aparati v prostoru delujejo.
	Napaka v elektroniki 1. Aparat za najmanj 30 sekund izključite iz električnega omrežja, tako da izklopite varovalko. 2. Osnovne nastavitve ponastavite na tovarniške nastavitve. → "Osnovne nastavitve", Stran 15
Na zaslonu utripa ura.	Prišlo je do izpada napajanja. ▶ Na novo nastavite uro. → "Nastavitev ure", Stran 11
Aparat se ne segreva, na zaslonu utripa dvopičje.	Aktiviran je demonstracijski način. 1. Za kratek čas izključite aparat iz električnega omrežja, tako da izklopite varovalko v električni omarici in jo znova vklopite.

Napaka	Vzrok in odprava napak
Aparat se ne segreva, na zaslonu utripa dvopičje.	<p>2. V 5 minutah deaktivirajte demonstracijski način, tako da osnovno nastavitev c d spremenite na vrednost \bar{c}.</p> <p>→ "Osnovne nastavitve", Stran 15</p>
Delovanje z dovajanjem pare se ne zažene.	<p>Rezervoar za vodo je prazen.</p> <p>▶ Napolnite rezervoar za vodo.</p> <p>→ "Napolnite rezervoar za vodo", Stran 12</p>
Na zaslonu sveti ∞ in aparata ni mogoče nastavljati.	<p>Aktivirano je otroško varovalo.</p> <p>▶ Deaktivirajte otroško varovalo s tipko \bar{c}.</p> <p>→ "Otroško varovalo", Stran 15</p>
Na zaslonu utripa h in aparat se ne zažene.	<p>Notranjost pečice je prevroča za izbrano delovanje.</p> <p>1. Izklopite aparat in pustite, da se ohladi.</p> <p>2. Znova zaženite delovanje.</p>
Na zaslonu se prikaže $F \bar{B}$.	<p>Doseženo je maksimalno trajanje delovanja. Za preprečitev nehotenega neprekinjenega delovanja se aparat po več urah samodejno preneha segrevati, če ne spremenite nastavitve.</p> <p>▶ Izklopite aparat.</p> <p>Po potrebi lahko aparat ponovno nastavite.</p> <p>Namig: Da se aparat ne bi nehote izklopil, če je čas priprave zelo dolg, nastavite trajanje.</p> <p>→ "Časovne funkcije", Stran 10</p>
Na zaslonu se prikaže sporočilo z E , npr. $E05-32$.	<p>Motnja v elektroniki</p> <p>1. Pritisnite tipko \odot.</p> <p>▶ Po potrebi na novo nastavite uro.</p> <p>✓ Če je bila motnja trenutna, bo sporočilo o napaki izginilo.</p> <p>2. Če se sporočilo o napaki ponovno prikaže, pokličite pooblaščen servis. Natančno navedite sporočilo o napaki in št. E aparata.</p> <p>→ "Servisna služba", Stran 25</p>
Na zaslonu se prikaže $E51-22$.	<p>V sistemu za dovajanje pare je preveč vode. Vode ni mogoče prečrpati nazaj v rezervoar za vodo.</p> <p>1. Izpraznite rezervoar za vodo in vstavite prazen rezervoar za vodo.</p> <p>→ "Praznjenje rezervoarja za vodo", Stran 13</p> <p>2. Na novo nastavite uro.</p> <p>→ "Nastavitev ure", Stran 11</p> <p>3. V celoti izvedite postopek „Odstranjevanje vodnega kamna prekinjeno“.</p> <p>→ "Prekinitev odstranjevanja vodnega kamna", Stran 19</p>
Na zaslonu neprekinjeno sveti \bar{c} .	<p>Rezervoar za vodo je prazen.</p> <p>▶ Napolnite rezervoar za vodo.</p> <p>→ "Napolnite rezervoar za vodo", Stran 12</p> <hr/> <p>Rezervoar za vodo ni povsem vstavljen.</p> <p>▶ Rezervoar za vodo popolnoma vstavite.</p> <hr/> <p>Rezervoar za vodo ne tesni.</p> <p>▶ Naročite nov rezervoar za vodo.</p> <hr/> <p>Senzor je v okvari.</p> <p>▶ Pokličite .</p> <p>→ "Servisna služba", Stran 25</p>
Na zaslonu sveti \bar{c} .	<p>V aparatu se je nabral vodni kamen.</p> <p>▶ V celoti izvedite postopek odstranjevanja vodnega kamna.</p> <p>→ "Odstranjevanje vodnega kamna", Stran 19</p>
Na zaslonu se prikaže $\bar{c} \bar{h}$.	<p>Med odstranjevanjem vodnega kamna je bil dovod elektrike prekinjen ali aparat izklopljen.</p> <p>▶ V celoti izvedite postopek „Odstranjevanje vodnega kamna prekinjeno“.</p> <p>→ "Prekinitev odstranjevanja vodnega kamna", Stran 19</p>
Aparat brni med delovanjem in po izklopu.	<p>Preizkus delovanja črpalke povzroča šume med delovanjem.</p> <p>Ukrep ni potreben.</p>
Med delovanjem z dovajanjem pare iz prezračevalnih rež uhaja para.	<p>Para uhaja iz fizikalnih razlogov.</p> <p>▶ Počakajte, da se priprava z dovajanjem pare konča.</p> <p>Po koncu priprave z dovajanjem pare čez nekaj časa para ne uhaja več.</p>

Napaka	Vzrok in odprava napak
Rezultat priprave ni zadovoljiv.	Nastavitve so bile neprimerne. Nastavitvene vrednosti, npr. temperatura ali trajanje, so odvisne od recepta, količine in živil. ▶ Prihodnjič nastavite nižje ali višje vrednosti.



19.2 Menjava žarnice v pečici

Če osvetlitev v pečici ne deluje, zamenjajte žarnico v pečici.

Opomba: Temperaturno obstojne 230-voltne halogenske žarnice z močjo 40 - 43 W lahko kupite na pooblaščenem servisu ali v specializirani trgovini. Uporabljajte samo te žarnice. Nove halogenske žarnice prijemajte samo s čisto suho krpo. Tako se življenjska doba žarnice podaljša.

⚠ OPOZORILO – Nevarnost opeklina!

Aparat in njegovi dostopni deli se med uporabo segrejejo.

- ▶ Pazite, da se ne dotaknete grelnikov.
- ▶ Otroci, mlajši od 8 let, naj se ne približujejo aparatu.

⚠ OPOZORILO – Nevarnost električnega udara!

Pri zamenjavi žarnice so kontakti okova žarnice pod napetostjo.

- ▶ Za preprečitev morebitnega električnega udara pred zamenjavo žarnice preverite, ali je aparat izklopljen.
- ▶ Poleg tega izvlecite omrežni vtič ali izklopite varovalko v škatli z varovalkami.

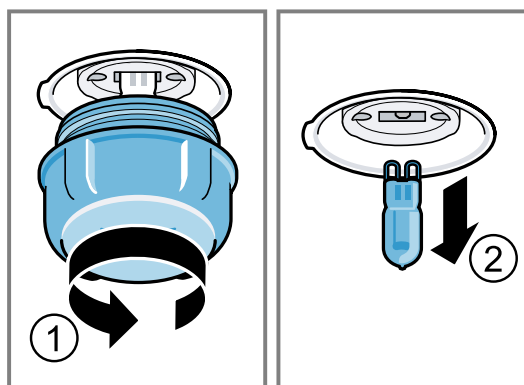
⚠ OPOZORILO – Nevarnost poškodb!

Stekleni pokrov je lahko že poškodovan zaradi zunanjih vplivov ali pa se zaradi prevelikega pritiska zlomi med vgradnjo ali odstranjevanjem.

- ▶ Pri vgradnji ali odstranjevanju steklenega pokrova bodite previdni.
- ▶ Uporabljajte rokavice ali kuhinjsko krpo.

Zahteve

- Aparat je izključen iz električnega omrežja.
 - Notranjost pečice je hladna.
 - Imate novo halogensko žarnico za menjavo.
1. Da preprečite poškodbe, v notranjost pečice pogrnite kuhinjsko krpo.
 2. Stekljeni pokrov odvijte v levo ①.
 3. Halogensko žarnico izvlecite brez obračanja ②.



4. Vstavite novo halogensko žarnico in jo trdno potisnite v okovje. Pazite na položaj zatičev.
5. Pri nekaterih tipih aparata je na steklenem pokrovu tesnilni obroč. Namestite tesnilni obroč.
6. Privijte stekleni pokrov.
7. Vzemite kuhinjsko krpo iz pečice.
8. Aparat priključite na električno omrežje.

20 Odstranjevanje

20.1 Odstranitev starega aparata v odpad

Okolju prijazna odstranitev v odpad omogoča ponovno uporabo dragocenih surovin.

1. Izvlecite vtič iz omrežnega priključnega vodnika.
2. Prerežite omrežni priključni vodnik.
3. Aparat odstranite na okolju prijazen način. Informacije o aktualnih možnostih odstranitve v odpad dobite pri strokovnem prodajalcu kot tudi na občinski ali mestni upravi.



Ta naprava je označena v skladu z evropsko smernico o odpadni električni in elektronski opremi (waste electrical and electronic equipment - WEEE). V okviru smernice sta določena prevzem in recikliranje starih naprav, ki vejlata v celotni Evropski uniji.

21 Servisna služba

Za delovanje pomembne originalne nadomestne dele v skladu z ustrežno uredbo o ekološki zasnovi izdelkov lahko dobite pri naši službi za podporo strankam naj-

manj 10 let od dne, ko je stroj dan na trg znotraj evropskega gospodarskega prostora. Poleg tega lahko pri naši službi za podporo strankam dobite še druge originalne nadomestne dele, ki so po-

membni za delovanje in jih je mogoče skladiščiti, do 15 let od dne, ko je aparat dan na trg. Za več informacij se obrnite na našo službo za podporo strankam.

Podrobne informacije o garancijskem roku in garancijskih pogojih v vaši državi lahko pridobite prek kode QR na priloženem dokumentu s kontaktnimi podatki za servis in z garancijskimi pogoji, pri naši službi za podporo strankam, pri prodajalcu ali na naši spletni strani.

Kontaktne podatke službe za podporo strankam lahko pridobite prek kode QR na priloženem dokumentu s kontaktnimi podatki za servis in z garancijskimi pogoji ali na naši spletni strani.

Ta proizvod vsebuje vire svetlobe razreda energetske učinkovitosti G.

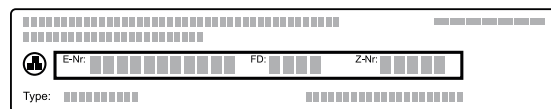
Informacije v skladu z uredbo (EU) 65/2014, (EU) 66/2014 in (EU) 2023/826 lahko najdete na spletu pod www.bosch-home.com na strani izdelka in na servisni

strani vašega aparata pri navodilih za uporabo in dodatnih dokumentih.

21.1 Številka izdelka (E-Nr.) in proizvodna številka (FD)

Ko pokličete službo za podporo strankam, potrebujete številko proizvoda (E-Nr.) in proizvodno številko (FD), ki ju najdete na tipski tablici aparata.

Tipsko ploščico s številkami najdete, če odprete vrata aparata.



Da boste svoje podatke o aparatu in telefonsko številko servisne službe hitro našli, si jih zapišite.

22 Tako vam bo uspelo

Tu boste našli ustrezne nastavitve ter najboljši pribor in posodo za različne jedi. Priporočila smo prilagodili prav za vaš aparat.

22.1 Splošni napotki za pripravo

Upoštevajte naslednje informacije za pripravo vseh jedi.

- Temperatura in trajanje sta odvisna od količine in recepta. Zato so navedena nastavitvena območja. Najprej poskusite z nižjimi vrednostmi.
- Nastavitvene vrednosti veljajo za vstavljanje jedi v hladno pečico. Če želite vseeno predgreti pečico, pribor vstavite v pečico šele, ko se ta segreje.
- Iz notranjosti pečice odstranite pribor, ki ga ne uporabljate.

POZOR

Kisla živila lahko poškodujejo rešetko

- ▶ Kislih živil, npr. sadja ali mesa za žar, začinenega s kislom marinado, ne polagajte neposredno na rešetko.

Opozorilo za osebe, alergične na nikelj

V redkih primerih lahko nikelj v sledih prehaja v živila. Primeren pribor lahko kupite pri servisni službi, v specializiranih trgovinah in prek spleta.

→ "Dodatni pribor", Stran 9

22.2 Napotki za peko

Pri peki uporabite navedene višine za vstavljanje pribora.

Peka na eni ravni	Višina
visoko pecivo oz. model na rešetki	2
nizko pecivo oz. plitvi pekač	3
Peka na dveh ravneh	Višina
Univerzalni pekač	3
Plitvi pekač	1
Modeli na rešetki:	Višina
prva rešetka	3
druga rešetka	1

Peka na treh ravneh	Višina
Plitvi pekač	5
Univerzalni pekač	3
Plitvi pekač	1

Opombe

- Pri peki na več ravneh uporabljajte vroč zrak. Pecivo, ki ste ga vstavili istočasno, morda ne bo pripravljeno ob istem času.
- V notranjost pečice naložite modele enega zraven drugega ali enega zamaknjeno nad drugim.
- Za optimalen rezultat peke priporočamo temne kovinske modele.
- Peka z dovajanjem pare je mogoča samo na eni ravni.

22.3 Napotki za pečenje in peko na žaru

Nastavitvene vrednosti veljajo za vstavljanje nenadevane, za peko pripravljene perutnine, mesa ali rib iz hladilnika v hladno notranjost pečice.

- Čim večji je kos perutnine, mesa ali ribe, tem nižja naj bo temperatura, čas priprave pa daljši.
- Perutnino, meso ali ribe obrnite po pribl. 1/2 do 2/3 navedenega časa.
- Ko obračate perutnino, pazite na to, da so najprej spodaj prsa oz. stran s kožo.

Pečenje in dušenje z dovajanjem pare

- Pri jedeh, ki jih pripravljate dolgo časa in z dovajanjem pare, se rezervoar za vodo lahko izprazni. Po potrebi napolnite rezervoar za vodo.
- Pečenke ali ribe ni treba obračati.

Peka in peka na žaru na rešetki

Pečenje na rešetki je še posebej primerno za pripravo velike perutnine ali več kosov naenkrat

- Glede na velikost in vrsto hrane, ki jo pečete, v univerzalni pekač nalijte do 1/2 litra vode. Iz prestreženega soka lahko naredite omako. Na ta način nastane tudi manj dima, notranjost pečice pa se manj umaže.
- Med peko na žaru naj bodo vrata aparata zaprta.

Nikdar ne pecite na žaru, če so vrata aparata odprta.

- Živila za peko na žaru zložite na rešetko. Poleg tega vsaj eno raven pod rešetko vstavite še univerzalni pekač, tako da je poševni rob obrnjen proti vratom aparata. Tako boste prestregli maščobo, ki kaplja med peko.

Pečenje v posodi

Pri uporabi pokrite posode ostane notranjost pečice čistejša.

Upoštevajte navodila proizvajalca posode za pečenje. Najprimernejša je steklena posoda.








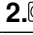









Odkrita posoda

- Uporabite visok pekač.
- Posodo postavite na rešetko.
- Če nimate ustrezne posode, uporabite univerzalni pekač.

Pokrita posoda

- Posodo postavite na rešetko.

Priporočene nastavitve za različne jedi

Jed	Pribor/posoda	Višina	Način gretja	Temperatura v °C/stopnja žara	Trajanje v min.
Kolač iz umešanega testa, preprost	Model za venec ali Globok štirikotni model	2		150-170	50-70
Kolač iz umešanega testa, preprost	Model za venec ali Globok štirikotni model	2		150-160	70-90
Kolač iz umešanega testa, fin (v štirikotnem pekaču)	Model za venec ali Globok štirikotni model	2		150-170	60-80
Pecivo iz umešanega testa, 2 ravni	Model za venec ali Globok štirikotni model	3+1		140-150	70-85
Sadna ali skutina torta z dnom iz krhkega testa	Model z odstranljivim robom Ø 26 cm	2		170-190	55-80
Kolač iz kvašenega testa v tortnem modelu	Model z odstranljivim robom Ø 28 cm	2		160-170	25-35
Biskvitna torta, 6 jajc	Model z odstranljivim robom Ø 28 cm	2	1.  2. 	150-160	1. 15 2. 25-30
Biskvitna rolada	Univerzalni pekač	3		170-180	15-20
Kolač iz krhkega testa s sočnim nadevom	Univerzalni pekač	2		160-180	55-95
Kolač iz kvašenega testa s sočnim nadevom	Univerzalni pekač	3		180-200	30-55
Mafini	Pekač za mafine	2		170-190	20-40
Drobno pecivo iz kvašenega testa	Univerzalni pekač	3		160-170	20-30
Drobno pecivo iz kvašenega testa	Univerzalni pekač	3		160-170	25-45
Piškoti	Univerzalni pekač	3		140-160	15-25
Piškoti, 2 ravni	Univerzalni pekač + Plitvi pekač	3+1		140-160	15-25
Piškoti, 3 ravni	Univerzalni pekač	5+3+1		140-160	15-25

- Meso, perutnina in ribe se lahko hrustljivo zapečejo tudi v zaprtem pekaču. V ta namen uporabite globok pekač s stekleno pokrovko. Nastavite višjo temperaturo.

⚠ OPOZORILO – Nevarnost poškodb!

Če segreto stekleno posodo postavite na vlažno ali hladno podlago, lahko steklo počí.

- ▶ Vročo stekleno posodo odložite na suh podstavek.

⚠ OPOZORILO – Nevarnost oparin!

Pri odpiranju posode po pripravi lahko iz nje uhaja zelo vroča para. Para je glede na temperaturo lahko nevidna.

- ▶ Pokrovko privzdignite tako, da vroča para uhaja stran od telesa.
- ▶ Otrokom ne dovolite v bližino.

22.4 Izbira jedi

Priporočene nastavitve za številne jedi, razvrščene po kategorijah jedi.

Jed	Pribor/posoda	Višina	Način gretja	Temperatura v °C/stopnja žara	Trajanje v min.
	+ 2x Plitvi pekač				
Španski vetrcki	Univerzalni pekač	3		80-90 ¹	120-150
Kruh, 1000 g (v globokem štirikotnem modelu ali brez modela)	Univerzalni pekač ali Globok štirikotni model	2	1. 2.	1. 210-220 2. 180-190	1. 15 2. 35-50
Pica, sveža, na pekaču	Univerzalni pekač	3		180-200	20-30
Pica, sveža, tanko testo, v modelu za pico	Pekač za pico	2		250-270 ¹	8-13
Kiš	Model za pito ali Črni pekač	2		190-210	25-35
Burek	Univerzalni pekač	1		180-200	40-50
Narastek, pikanten, kuhane sestavine	Model za narastke	2		150-170	40-45
Piščanec, 1,3 kg, nenadevan	Odkrita posoda	2		200-220	50-60
Manjši kosi piščanca, po 250 g	Odkrita posoda	2		210-220	30-40
Gos, nenadevana, 3 kg	Rešetka	2	1. 2. 3.	1. 140-150 2. 140-150 3. 180-190	1. 30-40 2. 70-80 3. 40-50
Svinjski hrbet, pust, 1 kg	Nizek steklen model	2		180	90-120
Svinjska pečenka brez kože, npr. vratovina, 1,5 kg	Odkrita posoda	2		160-170	130-150
Svinjska pečenka brez kože, npr. vratovina, 1,5 kg	Odkrita posoda	2		190-200	120-150
Goveji file, srednje pečen, 1 kg ²	Univerzalni pekač + Rešetka	3		210-220	40-50 ³
Goveja dušena pečenka, 1,5 kg ⁴	Pokrita posoda	2		200-220	130-150
Rostbif, srednje pečen, 1,5 kg	Odkrita posoda	2		180-200	50-60
Hamburger, debelina 3-4 cm ⁵	Rešetka	4		3	25-30 ⁶
Jagnječje stegno brez kosti, srednje pečeno, 1,0 kg	Odkrita posoda	2		170-180	65-75
Riba na žaru, cela, 300 g, npr. postrv ²	Rešetka	2		160-180	20-30
Riba, pečena, cela, 300 g, npr. postrv	Univerzalni pekač	2		170-180	20-30
Riba, dušena, cela, 300 g, npr. postrv	Pokrita posoda	2		170-190	30-40
Riba, dušena, cela, 1,5 kg, npr. losos	Pokrita posoda	2		180-200	55-65

Sladica

Priprava jogurta

1. Pribor in ogrodje vzemite iz pečice.

2. Z vnaprej pripravljeno zmesjo napolnite majhne posode, npr. skodelice ali kozarčke.

3. Posodice pokrijte s folijo, npr. s folijo za živila.

4. Posodice postavite na dno pečice.

¹ Aparat predgrejte.

² Univerzalni pekač vstavite pod rešetko.

³ Jed obrnite po 1/2–2/3 skupnega trajanja priprave.


⁴ Na začetku v posodo dodajte tekočino, kos mesa naj bo vsaj do 2/3 pokrit s tekočino

⁵ Univerzalni pekač podstavite na višino vstavljanja 2.

⁶ Jed obrnite po 2/3 skupnega trajanja priprave.

5. Aparat nastavite v skladu s priporočenimi nastavitvami.

Priporočene nastavitve za sladice

Jed	Pribor/posoda	Višina	Način gretja	Temperatura v °C	Trajanje v min.
Jogurt	Modelčki za oblikovanje porcij	Dno notranjosti pečice		40-45	8-9 h

22.5 Posebni načini priprave in drugi načini uporabe

Informacije in priporočene nastavitve za posebne načine priprave in druge načine uporabe, npr. počasno peko.

Air Fry

Z Air Fry pripravite hrustljave jedi z malo maščobe. Air Fry je posebno primeren za jedi, ki jih običajno cvrete v olju.

Napotki za pripravo z Air Fry

Upoštevajte naslednje informacije, kadar pripravljate jedi z Air Fry.

- Priprava z Air Fry je mogoča samo na eni ravni.
- Jed bo najbolj hrustljava, če jo pripravite v emajliranem pekaču Air Fry. Perforirana površina omogoča posebno dobro kroženje zraka okoli jedi. Če pekač

Priporočene nastavitve za Air Fry

Jed	Pribor/posoda	Višina	Način gretja	Temperatura v °C	Trajanje v min.
Ocvrt krompirček, zamrznjen	Pekač za Air Fry	3		170-190	20-25
Krompirjevi žepki, polnjeni, zamrznjeni	Pekač za Air Fry	3		170-190	20-25
Krompirjev rosti, zamrznjen	Pekač za Air Fry	3		170-190	20-25
Piščančje palčke, medaljoni, zamrznjeni	Pekač za Air Fry	3		170-190	10-15
Ribje palčke, zamrznjene	Pekač za Air Fry	3		170-190	15-20
Brokoli, paniran	Pekač za Air Fry	3		170-190	15-25

Pogrevanje

Z dodajanjem pare Nežno pogrejte jedi. Okus in videz jedi sta enaka kot pri sveže pripravljene jedi.

Namig: Z ustreznim samodejnim programom lahko v tem aparatu pogrežete jedi na krožniku ali pico.

→ "Preglednica programov", Stran 13

Napotki za pogrevanje

- Uporabljajte odkrito toplotno obstojno posodo, primerno za uporabo s paro.
- Uporabite plitvo in široko posodo. V hladni posodi se čas pogrevanja podaljša.
- Posodo postavite na rešetko.
- Jedi, ki jih ne pripravljate v posodi, položite neposredno na rešetko na ravni 2.
- Jedi ne pokrivajte.
- Med pogrevanjem ne odpirajte vrat pečice, ker sicer iz pečice uide veliko pare.

6. Po pripravi naj se jogurt ohladi v hladilniku.

Air Fry ni standardno priložen aparatu, lahko pekač Air Fry kupite kot dodatni pribor.

- Pečice ne predgrejte.
- Ne uporabljajte papirja za peko. Zrak mora krožiti po notranjosti pečice.
- Globoko zamrznjenih jedi ne odtalite.
- Jedi enakomerno naložite na pribor za pekač Air Fry. Po možnosti jedi razporedite po priboru v eni plasti.
- Pribor vstavite v pečico na raven 3. Če uporabljate pekač Air Fry, lahko za zaščito pred umazanijo na raven 1 vstavite prazen univerzalni pekač.
- Hrano po polovici časa priprave obrnite. Pri večji količini hrano obrnite 2-krat.

Namig: Hrano solite šele po pripravi. Tako bo hrana bolj hrustljava.

Tudi panirana zelenjava je primerna za pripravo z Air Fry. Da varčujete z maščobo, panirano hrano z razpršilnikom poškropite z oljem. Tako bo nastala hrustljava skorijca z malo maščobe.

22.6 Testne jedi

Informacije v tem razdelku so namenjene preizkuševalnim ustanovam za lažje preizkušanje aparata v skladu z EN 60350-1.












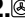



Peka

- Nastavitvene vrednosti veljajo za vstavljanje v hladno pečico.
- Upoštevajte navodila za predgretje v priporočenih nastavitvah. Nastavitvene vrednosti veljajo brez hitrega segrevanja.
- Za peko najprej uporabite najnižjo navedeno temperaturo.
- Peciva, ki ste jih na pekačih ali v modelih vstavili istočasno, mogoče ne bodo pripravljena ob istem času.
- Višina vstavljanja pri peki na 2 ravneh:
 - Univerzalni pekač: višina 3
 - Plitvi pekač: višina 1
 - Modeli na rešetki:

- Prva rešetka: višina 3
- Druga rešetka: višina 1
- Višina vstavljanja pri peki na 3 ravneh:
 - Plitvi pekač: višina 5
 - Univerzalni pekač: višina 3
 - Plitvi pekač: višina 1


- Vodni biskvit
 - Če pečete na 2 ravneh, tortna modela postavite drugega nad drugim na sredino rešetk.
 - Namesto rešetke lahko uporabite tudi pekač Air Fry, ki ga nudimo.

Priporočene nastavitve za peko

Jed	Pribor/posoda	Višina	Način gretja	Temperatura v °C	Trajanje v min.
Brizgano pecivo	Univerzalni pekač	3		140-150 ¹	25-35
Brizgano pecivo	Univerzalni pekač	3		140 ¹	28-38
Brizgano pecivo, 2 ravni	Univerzalni pekač + Plitvi pekač	3+1		140 ¹	30-40
Brizgano pecivo, 3 ravni	Univerzalni pekač + 2x Plitvi pekač	5+3+1		130-140 ¹	35-55
Small Cakes	Univerzalni pekač	3		150 ¹	25-35
Small Cakes	Univerzalni pekač	3		150 ¹	20-30
Small Cakes	Univerzalni pekač	3		170	20-30
Small Cakes, 2 ravni	Univerzalni pekač + Plitvi pekač	3+1		150 ¹	25-35
Small Cakes, 3 ravni	Univerzalni pekač + 2x Plitvi pekač	5+3+1		140 ¹	30-40
Vodni biskvit	Model z odstranljivim robom Ø 26 cm	2		160-170 ²	25-35
Vodni biskvit	Model z odstranljivim robom Ø 26 cm	2	1.  2. 	150-160	1. 10 2. 20-25
Vodni biskvit	Model z odstranljivim robom Ø 26 cm	2		160-170	30-40
Vodni biskvit, 2 ravni	Model z odstranljivim robom Ø 26 cm	3+1		150-160 ²	35-50
Apple Pie, 2 kosov	2x Tortni model Ø 20 cm	2		180-190	75-90

Peka na žaru

Priporočene nastavitve za peko na žaru

Jed	Pribor/posoda	Višina	Način gretja	Temperatura v °C/stopnja žara	Trajanje v min.
Opečen toast	Rešetka	5		3 ³	5-6

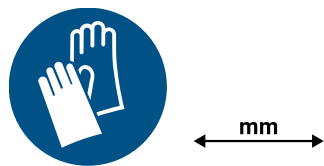
¹ Aparat predgreivate 5 minut. Ne uporabljajte funkcije hitrega segrevanja.

² Aparat predgrejte. Ne uporabljajte funkcije hitrega segrevanja.

³ Aparata ne predgreivate.


23 Navodila za montažo

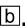
Pri montaži aparata upoštevajte te informacije.

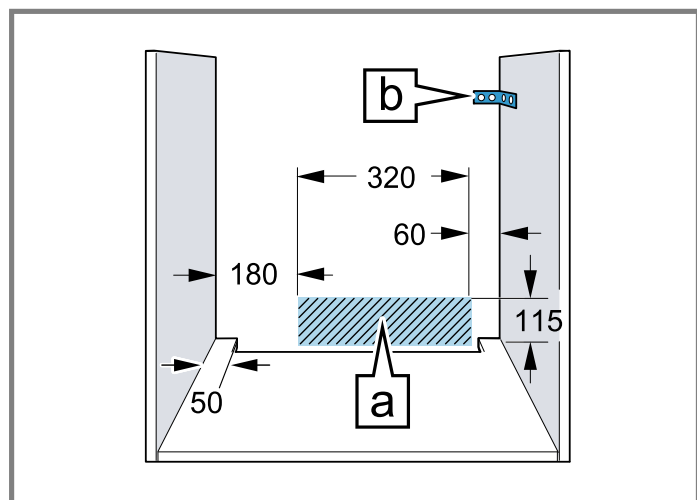


⚠ 23.1 Splošna navodila za namestitev

Upoštevajte ta navodila, preden začnete z vgradnjo aparata.

- Samo strokovna namestitev v skladu s temi navodili za montažo zagotavlja varno uporabo. Za škodo, ki nastane zaradi napačne vgradnje, odgovarja monter.
- Po razpakiranju preverite aparat. V primeru poškodb pri prevozu ga ne priključite.
- Pred zagonom aparata iz notranjosti pečice in z vrat odstranite embalažo in lepilne folije.
- Upoštevajte navodila za vgradnjo delov pribora.
- Vgradno pohištvo mora biti odporno na temperaturo do 95 °C, čelne plošče sosednjih pohištvenih elementov pa do 70 °C.
- Aparata ne vgradite za okrasna ali pohištvena vrata. Obstaja nevarnost zaradi pregrevanja.
- Pred vstavljanjem aparata izdelajte izreze na pohištvu. Odstranite žagovino. Delovanje električnih komponent je lahko oslabiljeno.
- Aparat lahko vgradite na višino do največ 850 mm nad tlemi.
- Aparat naestite na vodoravno površino.
- Priključna vtičnica aparata mora biti v označenem območju  ali zunaj vgradnega prostora.

Nepritrjeno pohištvo je treba pritrditi na steno z običajnim kotnikom .



- Nosite zaščitne rokavice, da se ne urežete. Deli, ki so dostopni med sestavljanjem, imajo lahko ostre robove.
- Dimenzije na slikah v mm.

⚠ OPOZORILO – Nevarnost električnega udara!

Po vgradnji aparata odprtine na zadnji steni aparata ne smejo biti dostopne otrokom, niti skozi spodaj nameščene predale in kuhinjske omare. To morate zagotoviti z vgradnjo. V primeru kuhinjskega otoka je potrebna zaprta zadnja stena.

⚠ OPOZORILO – Nevarnost požara!

Uporaba podaljšanega električnega kabla in nedovoljenih adapterjev je nevarna.

- ▶ Ne uporabljajte podaljškov ali električnih razdelilnikov.
- ▶ Uporabljajte samo adapterje in omrežne priključne vode, ki jih je odobril proizvajalec.
- ▶ Če je omrežni priključni vod prekratek in daljši omrežni priključni vod ni na voljo, se obrnite na usposobljenega električarja, ki bo prilagodil hišno instalacijo.

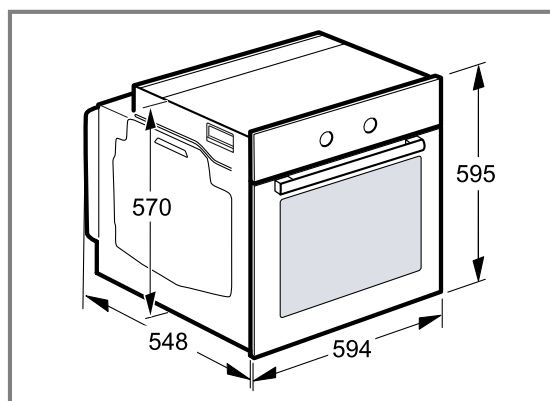
POZOR

Če aparat prenašate tako, da držite za ročaj vrat, se ta lahko odlomi. Ročaj vrat ne zdrži teže aparata.

- ▶ Aparata ne prenašajte ali držite za ročaj vrat.

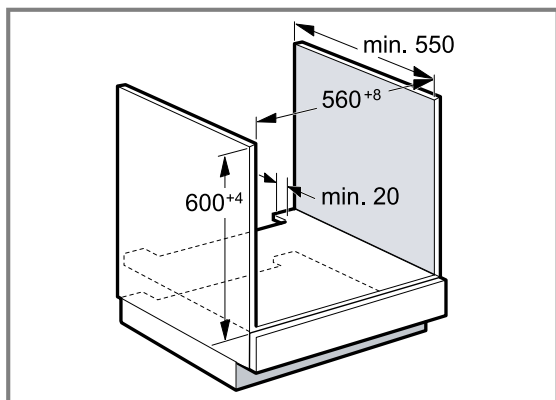
23.2 Dimenzije aparata

Tu najdete dimenzije aparata



23.3 Vgradnja pod delovni pult

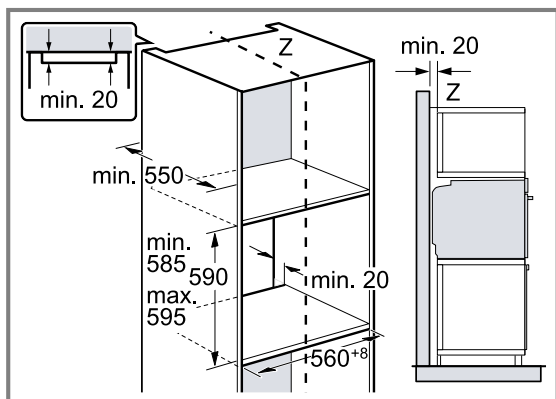
Pri vgradnji pod delovni pult upoštevajte dimenzije za vgradnjo in navodila za vgradnjo.



- Za prezračevanje aparata mora imeti vmesni strop izrez za prezračevanje.
- Pri kombinaciji z indukcijskimi kuhalnimi ploščami reže med delovnim pultom in aparatom ne smete zapreti z dodatnimi letvami.
- Delovni pult mora biti pritrjen na vgradno pohištvo.
- Upoštevajte morebitna navodila za montažo kuhalne plošče.
- Upoštevajte nacionalna navodila za vgradnjo kuhalne plošče, če se razlikujejo.
- Upoštevajte globino delovnega pulta najmanj 600 mm.
- Pri vgradnji pod plinsko kuhavno ploščo pazite, da se aparat ne dotika plinskega priključka plinske kuhavne plošče.
- Po potrebi pokličite strokovnjaka za prikllop plina.

23.4 Vgradnja v visoko omaro

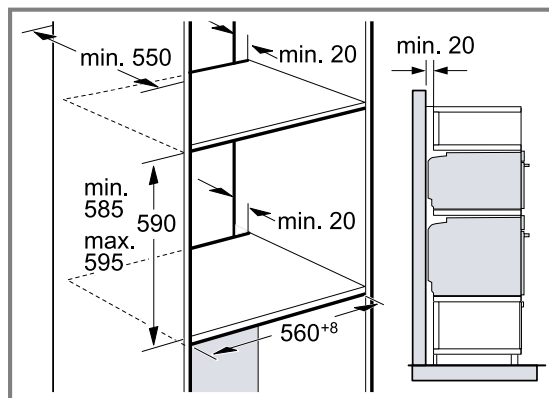
Pri vgradnji v visoko omaro upoštevajte dimenzije za vgradnjo in navodila za vgradnjo.



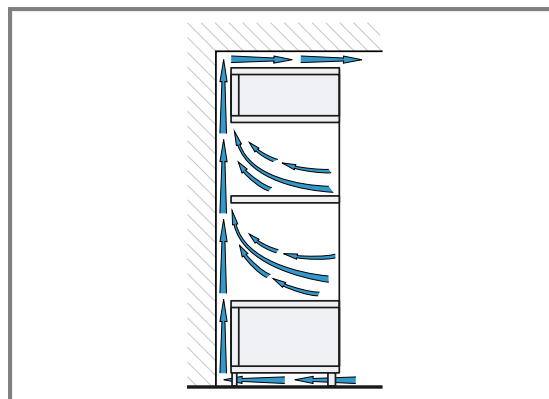
- Za prezračevanje aparata morajo imeti vmesne stene prezračevalno odprtino.
- Aparat vgradite le tako visoko, da lahko brez težav dosežete pribor.

23.5 Vgradnja dveh aparatov drugega nad drugim

Aparat lahko vgradite tudi nad drug aparat ali pod njega. Pri vgradnji upoštevajte dimenzije za vgradnjo in navodila za vgradnjo aparatov drugega nad drugim.



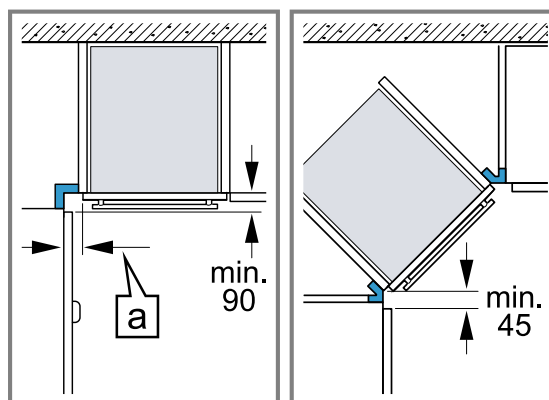
- Za prezračevanje aparatov morajo imeti vmesna dna prezračevalno odprtino.
- Da zagotovite ustrezno prezračevanje obeh aparatov, mora biti v območju podstavka prezračevalna odprtina velikosti najmanj 200 cm². V ta namen izrežite okrasno letev podstavka ali namestite prezračevalno rešetko.
- Pazite, da bo zagotovljena izmenjava zraka, kot je prikazano na skici.



- Aparata vgradite le tako visoko, da lahko iz njiju brez težav odstranite pribor.

23.6 Kotna vgradnja

Pri vgradnji v kot upoštevajte mere za vgradnjo in navodila za vgradnjo.

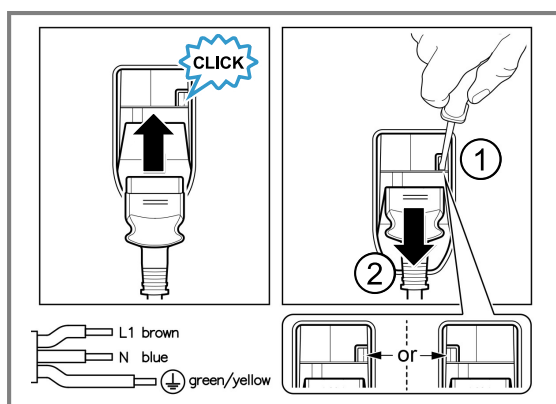


- Da se bodo vrata aparata lahko odpirala, pri kotni vgradnji upoštevajte najmanjše dimenzije. Dimenzija a je odvisna od debeline ličnice pohištva in ročaja.

23.7 Električna priključitev

Za varno priključitev aparata na električno upoštevajte ta navodila.

- Aparat spada v zaščitni razred I in ga lahko uporabljate le z ozemljitvenim priključkom.
- Varovalka mora ustrezati podatku o moči na tipski ploščici in lokalnim predpisom.
- Med montažnimi deli aparat ne sme biti pod napetostjo.
- Aparat je dovoljeno priključiti le s priloženimi priključnimi kablji.
- Priključni kabel morate nataktniti na zadnjo stran aparata, da se zasliši klik. 3 m dolg priključni kabel lahko kupite na pooblaščenem servisu.



- Priključni kabel je dovoljeno nadomestiti le z originalnim kablom. Tega lahko kupite na pooblaščenem servisu.
- Z vgradnjo je treba zagotoviti, da se aparat ne bo dotikal sosednjih površin.

Priključitev aparata na električno z varnostnim vtičem

Opomba: Aparat lahko priključite le na varnostno vtičnico, nameščeno v skladu s predpisi.

- ▶ Vtič vtaknite v varnostno vtičnico. Ko je aparat vgrajen, mora biti omrežni vtič električnega kabla prosto dostopen, če pa to ni mogoče, mora biti v električni napeljavi vgrajena naprava za prekinitev toka v skladu s predpisi o postavitvi.

Priključitev aparata na električno brez varnostnega vtiča

Opomba: Orodje lahko priključi samo pooblaščen strokovnjak. Pri poškodbah zaradi napačne priključitve garancija ne velja.

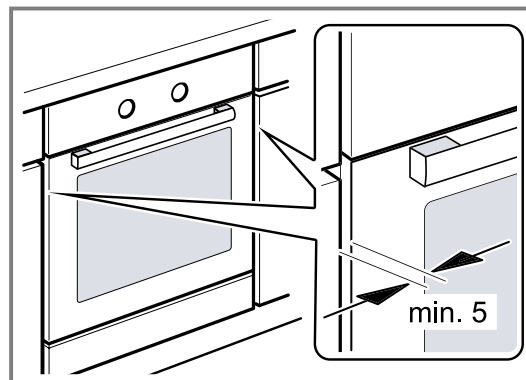
V električni napeljavi mora biti vgrajena naprava za prekinitev toka v skladu s predpisi o postavitvi.

1. Identificirajte fazni in nevtralni („ničelni“) vodnik v vtičnici. Z napačnim priklopom lahko aparat poškodujete.
2. Aparat priključite v skladu s priključno shemo. Za napetost glejte tipsko ploščico.
3. Žile električnega priključnega kabla priključite glede na barvne oznake:
 - ▶ zelena-rumena = zaščitni vodnik \oplus

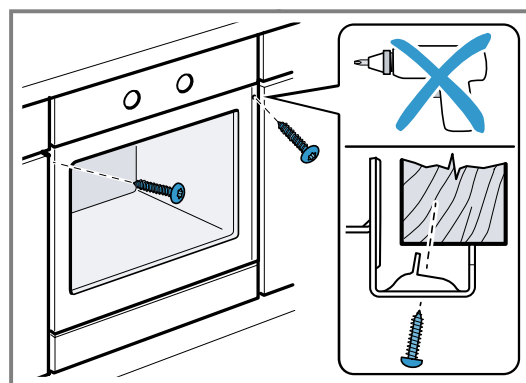
- ▶ modra = nevtralni („ničelni“) vodnik
- ▶ rjava = faza (zunanji vodnik)

23.8 Vgradnja aparata

1. Aparat potisnite do konca in ga poravnajte na sredino.



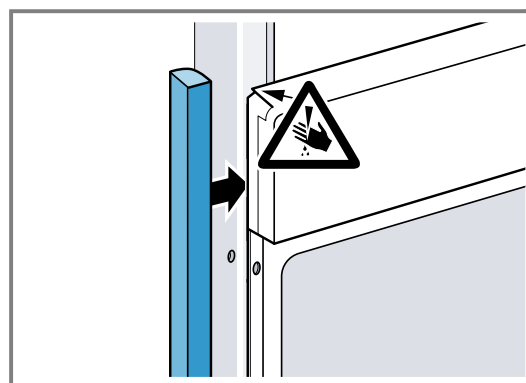
2. Aparat pritrdite z vijaki.



Opomba: Reže med delovno ploščo in aparatom ne smete zapreti z dodatnimi letvami. Na straneh vgradne omare ne smejo biti nameščene letve za zaščito pred toploto.

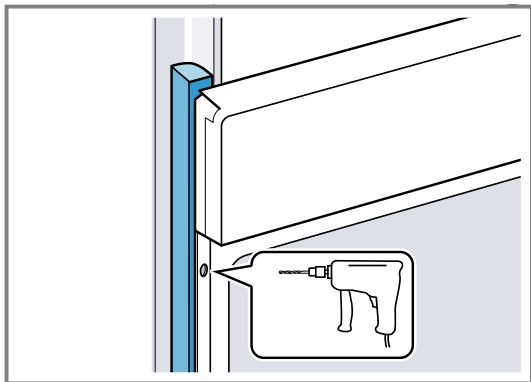
23.9 Pri kuhinjah brez ročajev z navpično prijemno letvijo:

1. Na obeh straneh namestite primeren vložek, da prekrijete morebitne ostre robove in omogočite varno montažo.

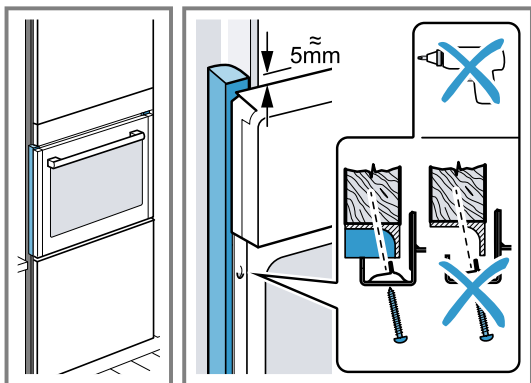


2. Vložek pritrdite na pohištveni element.

3. Najprej naredite izvrtino v vložek in pohištvni element, da omogočite pritrditev z vijakom.



4. Aparat pritrdite s primernim vijakom.



23.10 Demontaža aparata

1. Odklopite aparat z električnega napajanja.
2. Odvijte pritrdilne vijake.
3. Aparat nekoliko privzdignite in ga povsem izvalcite.



Zahvaljujemo se vam za nakup gospodinjskega aparata Bosch!

Registrirajte svoj novi aparat zdaj pri MyBosch in neposredno koristite naslednje prednosti:

- strokovna priporočila in nasveti za vaš aparat,
- možnosti za podaljšanje garancije,
- popusti za dodatno opremo in nadomestne dele,
- digitalna navodila za uporabo in vsi podatki o aparatu takoj pri roki,
- preprost dostop do storitev za gospodinjske aparate Bosch.

Brezplačna in preprosta registracija – tudi na mobilnih napravah:

www.bosch-home.com/welcome

BOSCH
HOME APPLIANCES
SERVICE

Ali potrebujete pomoč? Tukaj jo boste našli.

Strokovno svetovanje v zvezi z vašimi gospodinjskimi aparati Bosch, pomoč v primeru težav ali popravilo s strani strokovnjakov Bosch.

Izvedite vse o raznolikih možnostih podpore s strani Bosch:

www.bosch-home.com/service

Kontaktne podatke za vse države so navedeni v priloženem imeniku servisov.

BSH Hausgeräte GmbH

Carl-Wery-Straße 34
81739 München, GERMANY
www.bosch-home.com

A Bosch Company



9001933496 (060102) REG25

sl