



# Vgradna pečica

HBG.78E.7

[sl] Uporabniški priročnik in navodila za montažo

## Aplikacija Bosch BetterFood

Odkrijte svoj novi aparat s tisoči prilagodljivih receptov!

- Vegansko, nizkokalorično ali brezglutensko? Vse recepte lahko prilagodite po svojem okusu.
- Odkrijte recepte za sestavine, ki jih imate že doma.
- Zdravo kuhanje na lahek način – z zdravstvenim kompasom Nutri-Check.
- V receptih lahko dobite optimalne nastavitve za svoje omrežene aparate.

Ta aplikacija je na voljo samo v določenih evropskih državah in jezikih.



Brezplačen  
prenos



# Kazalo

## NAVODILA ZA UPORABO

1	Varnost .....	2	13	Osnovne nastavitve .....	15
2	Preprečevanje materialne škode .....	5	14	Home Connect .....	16
3	Varstvo okolja in varčevanje .....	5	15	Čiščenje in nega .....	18
4	Spoznavanje .....	6	16	Piroliza .....	20
5	Pribor .....	8	17	Vrata aparata .....	21
6	Pred prvo uporabo .....	10	18	Ogrodje .....	24
7	Osnovno upravljanje .....	10	19	Odpravljanje motenj .....	24
8	Hitro segrevanje .....	10	20	Odstranjevanje .....	26
9	Časovne funkcije .....	11	21	Servisna služba .....	27
10	Programi .....	12	22	Izjava o skladnosti .....	27
11	Otroško varovalo .....	15	23	Tako vam bo uspelo .....	27
12	Hranjenje na toplem za daljši čas .....	15	24	NAVODILA ZA MONTAŽO .....	33
			24.1	Splošna navodila za namestitvev .....	33

## 1 Varnost

Upoštevajte naslednja varnostna navodila.

### 1.1 Definicija opozorilnih besed

Tu boste našli pomen opozorilnih besed, uporabljenih v teh navodilih.

#### OPOZORILO

Upoštevajte ta navodila, da preprečite možne težke ali smrtno nevarne poškodbe.

#### POZOR

Upoštevajte ta navodila, da preprečite škodo na aparatu ali drugo materialno škodo.

**Opomba:** To vas opozarja na pomembne informacije.

### 1.2 Splošna navodila

- Skrbno preberite ta navodila.
- Navodila za uporabo in informacije o izdelku shranite za kasnejšo uporabo ali za novega lastnika.
- Če opazite poškodbo zaradi transporta, aparata ne priključite.

### 1.3 Namenska uporaba

Ta aparat je primeren izključno za vgradnjo. Upoštevajte posebna navodila za montažo.

Aparate lahko brez vtiča priključi samo pooblaščen strokovnjak. Pri poškodbah zaradi napačne priključitve garancija ne velja.

Aparat uporabljajte samo:

- za pripravo jedi in pijač.
- v domačem gospodinjstvu in v zaprtih prostorih domačega okolja.
- do najvišje nadmorske višine 4000 m.

Aparata ne uporabljajte:

- z zunanjo časovno stikalno uro ali daljinskim upravljalnikom.

### 1.4 Omejitev kroga uporabnikov

Ta aparat lahko otroci, starejši od 8 let, ter osebe z zmanjšanimi fizičnimi, senzoričnimi ali duševnimi sposobnostmi ali osebe, ki ne razpolagajo z izkušnjami in/ali znanjem uporabljajo le, ko so pod nadzorom, ali če so bili poučeni o varni uporabi in so razumeli nevarnosti, ki izhajajo iz uporabe aparata.

Otroci se ne smejo igrati z aparatom.

Otroci ne smejo čistiti ali vzdrževati aparata, razen če so stari več kot 15 let ali starejši in so pod nadzorom.

Otroci, mlajši od 8 let, naj se ne približujejo aparatu in priključnemu kablu.

## 1.5 Varna uporaba

Pribor mora biti vedno pravilno obrnjen, ko ga vstavite v notranjost pečice.

→ "Pribor", Stran 8

### ⚠ **OPOZORILO – Nevarnost požara!**

Vnetljivi predmeti, shranjeni v notranjosti pečice, se lahko vžgejo.

- ▶ V notranjosti pečice nikoli ne shranjujte gorljivih predmetov.
- ▶ Če se pojavi dim, aparat izklopite ali izključite iz električnega omrežja ter zaprite vrata, da zadušite morebitne plamene.

Ostanki hrane, masti in sokov od pečenja se lahko vnamejo.

- ▶ Pred uporabo odstranite grobo umazanijo iz notranjosti pečice, z grelnih elementov in s pribora.

Ko odprete vrata aparata, nastane vlek zraka. Papir za peko se lahko dotakne grelnih elementov in se vname.

- ▶ Papirja za peko med predgrevanjem in med pripravo jedi nikoli ne položite na pribor, ne da bi ga pritrdili.
- ▶ Papir za peko vedno ustrezno obrežite in ga obtežite s posodo ali modelom.

### ⚠ **OPOZORILO – Nevarnost opeklin!**

Aparat in njegovi dostopni deli se med uporabo segrejejo.

- ▶ Pazite, da se ne dotaknete grelnikov.
- ▶ Otroci, mlajši od 8 let, naj se ne približujejo aparatu.

Pribor ali posoda se močno segrejeta.

- ▶ Ko odstranjujete vroč pribor ali posodo iz pečice, vedno uporabljajte prijemalke.

Alkoholni hlapi se v vroči pečici lahko vnamejo. Vrata aparata lahko počijo. Iz aparata lahko uhajajo vroča para in plameni.

- ▶ Jedem dodajte samo majhne količine visokoodstotnih pijač.
- ▶ Ne segrevajte nerazredčenih alkoholnih pijač ( $\geq 15\%$  vol.) (npr. za zalivanje ali prelivanje jedi).

- ▶ Vrata aparata odprite previdno.

Teleskopski izvleki se med delovanjem aparata segrejejo.

- ▶ Počakajte, da se vroči teleskopski izvleki ohladijo, preden se jih dotaknete.
- ▶ Vročih teleskopskih izvlekov se dotikajte samo s prijemalkami.

### ⚠ **OPOZORILO – Nevarnost oparin!**

Dostopni deli se med delovanjem segrejejo.

- ▶ Nikoli se ne dotikajte vročih delov.

- ▶ Otrokom ne dovolite v bližino.

Ko odprete vrata aparata, lahko iz njega uhaja vroča para. Para je glede na temperaturo lahko nevidna.

- ▶ Vrata aparata odprite previdno.

- ▶ Otrokom ne dovolite v bližino.

Zaradi vode v vroči notranjosti pečice lahko nastane vroča vodna para.

- ▶ Nikoli ne nalivajte vode v vročo notranjost pečice.

### ⚠ **OPOZORILO – Nevarnost poškodb!**

Opraskano steklo na vratih aparata lahko poči.

- ▶ Za čiščenje stekla na vratih pečice ne uporabljajte grobih abrazivnih čistil ali ostrih kovinskih strgal, ker se površina lahko opraska.

Aparat in deli aparata, ki se jih lahko dotaknete, so lahko ostri.

- ▶ Pri uporabi in čiščenju bodite previdni.
- ▶ Po možnosti nosite zaščitne rokavice.

Tečajji vrat aparata se pri odpiranju in zapiranju premikajo, zato se lahko priščipnete.

- ▶ Ne dotikajte se predela s tečajji.

Sestavni deli v vratih aparata imajo lahko ostre robove.

- ▶ Nosite zaščitne rokavice.

Alkoholni hlapi se v vroči pečici lahko vnamejo, vrata aparata pa počijo in odpadejo. Stekla vrat se lahko razletijo in zdrobijo.

→ "Preprečevanje materialne škode", Stran 5

- ▶ Jedem dodajte samo majhne količine visokoodstotnih pijač.
- ▶ Ne segrevajte nerazredčenih alkoholnih pijač ( $\geq 15\%$  vol.) (npr. za zalivanje ali prelivanje jedi).
- ▶ Vrata aparata odprite previdno.

### ⚠ **OPOZORILO – Nevarnost električnega udara!**

Nestrokovna popravila so nevarna.

- ▶ Popravila aparata sme izvajati samo izšolano strokovno osebje.
- ▶ Za popravilo aparata je dovoljeno uporabljati samo originalne nadomestne dele.
- ▶ Če je omrežni priključni kabel ali priključni kabel aparata poškodovan, ga morate zamenjati s posebnim omrežnim priključnim kablom ali priključnim kablom aparata, ki je na voljo pri proizvajalcu oziroma njegovi servisni službi.
- ▶ Če je omrežni priključni vodnik tega aparata poškodovan, ga mora zamenjati izšolano strokovno osebje.

Poškodovana izolacija omrežnega priključnega kabla je nevarna.

- ▶ Omrežni priključni kabel nikoli ne sme priti v stik z vročimi deli stroja ali viri toplote.
- ▶ Omrežni priključni kabel nikoli ne sme priti v stik z ostrimi konicami ali robovi.
- ▶ Omrežnega priključnega kabla nikoli ne prepogibajte, stiskajte ali spreminjajte.

Vdirajoča vlaga lahko povzroči električni udar.

- ▶ Za čiščenje aparata ne uporabljajte parnega čistilnika ali visokotlačnega čistilnika.

Poškodovan aparat ali poškodovan omrežni priključni kabel je nevaren.

- ▶ Nikoli ne uporabljajte poškodovanega aparata.
- ▶ Nikoli ne vlecite za priključni kabel, da izklopite aparat iz električnega omrežja. Vedno vlecite za vtič omrežnega priključnega kabla.
- ▶ Če je aparat ali omrežni priključni kabel v okvari, takoj izvalcite vtič omrežnega priključnega kabla iz vtičnice ali izklopite varovalko v omarici z varovalkami.

- ▶ Pokličite pooblaščen servis. → *Stran 27*

Po vgradnji aparata odprtine na zadnji steni aparata ne smejo biti dostopne otrokom.

- ▶ Upoštevajte posebna navodila za montažo.

#### ⚠ **OPOZORILO – Nevarnost zadužitve!**

Otroci se lahko zavijejo v embalažo ali pa si slednje potegnejo preko glave in se tako zadušijo.

- ▶ Poskrbite, da otroci ne bodo prišli v stik z embalažnim materialom.
- ▶ Ne dovolite otrokom, da se igrajo z embalažnim materialom.

Otroci lahko vdihnejo ali pogoltnejo majhne dele in se tako zadušijo.

- ▶ Poskrbite, da otroci ne bodo prišli v stik z majhnimi deli.
- ▶ Ne dovolite otrokom, da se igrajo z majhnimi deli.

### 1.6 Halogenska luč

#### ⚠ **OPOZORILO – Nevarnost opeklin!**

Luči v notranjosti pečice se močno segrejejo. Nevarnost opeklin obstaja tudi nekaj časa po izklopu.

- ▶ Ne dotikajte se steklenega pokrova.
- ▶ Pri čiščenju se izogibajte stiku s kožo.

#### ⚠ **OPOZORILO – Nevarnost električnega udara!**

Pri zamenjavi žarnice so kontakti okova žarnice pod napetostjo.

- ▶ Za preprečitev morebitnega električnega udara pred zamenjavo žarnice preverite, ali je aparat izklopljen.
- ▶ Poleg tega izvalcite omrežni vtič ali izklopite varovalko v škatli z varovalkami.

### 1.7 Funkcija čiščenja

#### ⚠ **OPOZORILO – Nevarnost požara!**

Razsuti ostanki jedi, maščoba in sok od pečenke se med čiščenjem lahko vnamejo.

- ▶ Pred vsakim zagonom funkcije čiščenja odstranite grobo umazanijo iz notranjosti pečice.

- ▶ Pribora nikoli ne čistite skupaj s pečico.

Med čiščenjem je aparat na zunanji strani zelo vroč.

- ▶ Na ročaj vrat nikoli ne obešajte vnetljivih predmetov, npr. kuhinjskih krp.

- ▶ Sprednja stran aparata naj bo prosta.

- ▶ Otrokom ne dovolite v bližino.

Če je tesnilo vrat poškodovano, okoli vrat uha ja veliko toplote.

- ▶ Tesnila ne drgnite in ga ne odstranite.

- ▶ Nikoli ne uporabljajte aparata s poškodovanim tesnilom ali brez tesnila.

#### ⚠ **OPOZORILO – Nevarnost resne ogroženosti zdravja!**

Aparat se med funkcijo čiščenja močno segreje. Premaz proti prijemanju na pekačih in modelih se uniči in razvijejo se strupeni plini.

- ▶ Ko uporabljate funkcijo čiščenja, skupaj s pečico nikoli ne čistite pekačev in modelov s premazom proti prijemanju.

- ▶ Pribora nikoli ne čistite skupaj s pečico.

#### ⚠ **OPOZORILO – Nevarnost ogroženosti zdravja!**

Pri funkciji čiščenja se notranjost pečice segreje na zelo visoko temperaturo, tako da ostanki od pečenja, peke na žaru in peke zgorijo. Pri tem se sproščajo hlapi, ki lahko dražijo sluznico.

- ▶ Med funkcijo čiščenja izdatno zračite kuhinjo.

- ▶ Ne zadržujte se dolgo v prostoru.

- ▶ Otrokom in domačim živalim ne dovolite v bližino.

**⚠ OPOZORILO – Nevarnost opeklin!**

Notranjost pečice se med funkcijo čiščenja zelo segreje.

- ▶ Nikdar ne odpirajte vrat aparata.
- ▶ Počakajte, da se aparat ohladi.

- ▶ Otrokom ne dovolite v bližino.

**⚠** Med funkcijo čiščenja se aparat na zunanji strani močno segreje.

- ▶ Nikoli se ne dotikajte vrat aparata.
- ▶ Počakajte, da se aparat ohladi.
- ▶ Otrokom ne dovolite v bližino.

## 2 Preprečevanje materialne škode

### 2.1 Splošno

#### POZOR

Alkoholni hlapi se v vroči pečici lahko vnamejo in povzročijo trajno poškodbo aparata. Zaradi vzbuha lahko vrata aparata počijo ali odpadejo. Stekla vrat se lahko razletijo in zdrobijo. Ker nastane podtlak, se lahko notranjost pečice močno vboči.

- ▶ Ne segrevajte nerazredčenih alkoholnih pijač ( $\geq 15\%$  vol.) (npr. za zalivanje ali prelivanje jedi).

Če je med delovanjem aparata pri temperaturi nad  $120\text{ }^{\circ}\text{C}$  na dnu pečice voda, se emajl poškoduje.

- ▶ Če je na dnu pečice voda, ne zaženite delovanja.
- ▶ Pred delovanjem obrišite vodo z dna pečice.

Predmeti na dnu pečice pri temperaturi nad  $50\text{ }^{\circ}\text{C}$  povzročijo zastoj visoke temperature. Čas peke se spremeni in emajl se poškoduje.

- ▶ Na dno pečice nikoli ne polagajte pribora, papirja za peko ali folije kakršne koli vrste.
- ▶ Posodo postavite na dno notranjosti pečice samo, če je nastavljena temperatura, nižja od  $50\text{ }^{\circ}\text{C}$ .

Ko je v vroči notranjosti pečice voda, nastane vodna para. Sprememba temperature lahko povzroči poškodbe.

- ▶ Nikoli ne nalivajte vode v vročo notranjost pečice.
- ▶ Na dno notranjosti pečice nikoli ne postavljajte posode z vodo.

Če je v notranjosti pečice dalj časa vlaga, lahko nastane korozija.

- ▶ Po uporabi počakajte, da se notranjost aparata posuši.

- ▶ Vlažnih živil ne shranjujte dolgo v zaprti notranjosti pečice.

- ▶ V notranjosti pečice ne shranjujte živil.

- ▶ Med vrata aparata ne ukleščite predmetov.

Sadni sok, ki kaplja s pekača, pušča madeže, ki jih ni mogoče odstraniti.

- ▶ Pri zelo sočnem sadnem pecivu pekača ne oblagajte preobilno.

- ▶ Po možnosti uporabite globlji univerzalni pekač.

Čistilo za pečice v vroči pečici poškoduje emajl.

- ▶ Čistila za pečice nikoli ne uporabite v topli pečici.

- ▶ Pred naslednjim segrevanjem odstranite vse ostanke iz notranjosti pečice in z vrat aparata.

Če je tesnilo zelo umazano, se vrata aparata med delovanjem ne zaprejo več pravilno. Lahko pride do poškodb sosednjega pohištva.

- ▶ Tesnilo naj bo vedno čisto.

- ▶ Nikoli ne uporabljajte aparata s poškodovanim tesnilom ali brez tesnila.

Če vrata aparata uporabljate za sedenje ali odlaganje, se lahko poškodujejo.

- ▶ Na odprta vrata aparata ne postavljajte, polagajte, obešajte ali naslanjajte ničesar.

- ▶ Na vrata aparata ne postavljajte posode ali pribora.

Pri nekaterih tipih aparata lahko pribor med zapiranjem vrat aparata opraska steklo vrat.

- ▶ Pribor vedno vstavite v pečico do prislona.

Aluminijasta folija na steklu vrat lahko povzroči trajno spremembo barve.

- ▶ Aluminijasta folija: aluminijasta folija v pečici ne sme priti v stik s steklom vrat.

## 3 Varstvo okolja in varčevanje

### 3.1 Odlaganje embalaže novega aparata

Material embalaže je okolju prijazen in primeren za ponovno uporabo.

- ▶ Posamezne sestavne dele ločeno sortirajte v odpad.

### 3.2 Varčevanje z energijo

Če upoštevate te napotke, bo vaš aparat porabil manj električne energije.

Aparat predgrejte samo, če je tako navedeno v receptu ali v priporočenih nastavitvah.

→ *"Tako vam bo uspelo", Stran 27*

- ✓ Če aparata ne predgrevate, prihranite do 20 % energije.

Uporabljajte temne in črno lakirane ali emajlirane modele za peko.

- ✓ Taki modeli posebno dobro sprejemajo toploto.

Vrata med delovanjem aparata odpirajte čim redkeje.

- ✓ Temperatura v notranjosti pečice se ohrani in ponovno segrevanje aparata ni potrebno.

Pecite več jedi zaporedoma ali hkrati.

- ✓ Po prvi peki je notranjost pečice ogreta. Tako se skrajša čas peke za naslednji kolač.

Če je čas priprave daljši, aparat izklopite 10 minut pred potekom časa priprave.

- ✓ Preostala toplota zadošča za pripravo jedi do konca.

Iz notranjosti pečice odstranite pribor, ki ga ne uporabljate.

- ✓ Ne segrevajte odvečnih delov pribora.

Počakajte, da se globoko zamrznjene jedi pred pripravo odtalijo.

✓ Tako prihranite energijo za odtaljevanje jedi.

**Opomba:** V skladu z Direktivo o okoljsko primerni zasnovi EU 2023/826 gre pri tem aparatu v stanju izklopa za drugo stanje. To stanje je v nadaljevanju opisano kot način nizke porabe.

Tudi ko glavna funkcija aparata ni aktivna, aparat potrebuje energijo za:

- Zaznavanje dotika senzorskih tipk
- Nadzor odpiranja vrat
- Delovanje ure (brez prikaza)

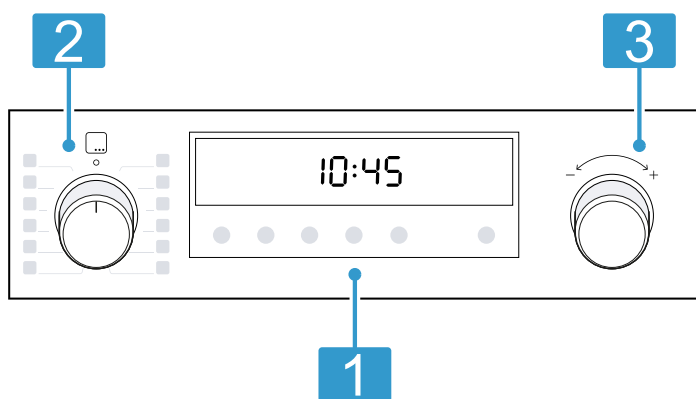
V skladu z definicijo torej ne gre niti za „stanje izklopa“ niti za „stanje pripravljenosti“, zato se uporablja oznaka „način nizke porabe“. Za merjenje načina nizke porabe se uporablja EN IEC 60350-1:2023.

## 4 Spoznavanje

### 4.1 Upravljalni elementi

Prek upravljalnega polja nastavite vse funkcije svojega aparata in dobite informacije o stanju delovanja.

**Opomba:** Glede na tip aparata se lahko podrobnosti na sliki razlikujejo, npr. barva in oblika.



#### Tipke in zaslon

Tipke so površine, občutljive na dotik. Da izberete funkcijo, se samo narahlo dotaknite ustreznega polja.

1

Na zaslonu so prikazani simboli aktivnih funkcij in časovnih funkcij.

→ "Tipke in zaslon", Stran 6

#### Izbirno stikalo

Z izbirnim stikalom nastavite načine gretja in druge funkcije.

2

Izbirno stikalo lahko iz ničelnega položaja obrnete v desno in levo.

Pri nekaterih tipih aparata je izbirno stikalo pogrezejljivo. Da se izbirno stikalo zaskoči v ničelnem položaju o ali sprost iz njega, ga pritisnite.

→ "Načini gretja in funkcije", Stran 6

#### Temperaturni regulator

S temperaturnim regulatorjem nastavite temperaturo za način gretja in izberete nastavitve drugih funkcij.

3

Temperaturni regulator lahko obrnete v desno in levo, nima ničelnega položaja.

Pri nekaterih tipih aparata je temperaturni regulator pogrezejljiv. Da se temperaturni regulator zaskoči ali sprost, ga pritisnite.

→ "Temperatura in nastavitvene stopnje", Stran 7

### 4.2 Tipke in zaslon

S tipkami lahko nastavljate različne funkcije vašega aparata. Na zaslonu lahko vidite nastavitve.










Ko je funkcija aktivna, na zaslonu sveti ustrezeni simbol. Simbol za uro ☹️ sveti samo, ko spremenite uro.

Simbol	Funkcija
☹️	Izberite uro ☹️, alarm ⚠️, trajanje ⌚ in konec ⏸️. Da izberete posamezne časovne funkcije, večkrat pritisnite tipko ☹️. Rdeča črtica nad trenutnim simbolom ali pod njim kaže, za katero funkcijo velja nastavev na zaslonu. → "Časovne funkcije", Stran 11
–	Znižanje nastavitvenih vrednosti.
+	Zvišanje nastavitvenih vrednosti.
💡	Vklop in izklop osvetlitve v notranjosti pečice. → "Osvetlitev", Stran 8
🔥	Hitro predgrevanje pečice brez pribora. → "Hitro segrevanje", Stran 10
🔒	Za aktiviranje ali deaktiviranje otroškega varovala pritisnite in držite pribl. 3 sekunde. → "Otroško varovalo", Stran 15

### 4.3 Načini gretja in funkcije



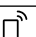





Da boste vedno našli ustrezen način gretja za svojo jed, so vam tu na voljo informacije o razlikah in področjih uporabe.

Ko izberete način gretja, vam aparat predlaga ustrezno temperaturo ali stopnjo. Te vrednosti lahko prevzamete ali jih spremenite v navedenem območju.

Simbol	Način gretja	Uporaba in način delovanja
	3D vroč zrak 30–275 °C	Peka ali pečenje na eni ali več ravneh. Ventilator enakomerno razporeja toploto okroglega grelnika na zadnji steni po notranjosti pečice.
	Blag vroč zrak 125–275 °C	Nežna priprava izbranih jedi na eni ravni brez predgrevanja. Ventilator enakomerno razporeja toploto okroglega grelnika na zadnji steni po notranjosti pečice. Jed se postopoma peče s preostalo toploto. Med pripravo naj bodo vrata aparata zaprta. Če vsaj za kratek čas odprete vrata aparata, se bo aparat še naprej segreval, ne da bi izkoristil preostalo toploto. Ta način gretja se uporablja za določanje porabe energije v načinu s kroženjem zraka in razreda energetske učinkovitosti.
	Stopnja za pice 30–275 °C	Priprava pice ali jedi, ki potrebujejo veliko toplote od spodaj. Delujeta spodnji grelnik in okrogli grelnik v zadnji steni.
	Odtaljevanje 30–60 °C	Nežno odtaljevanje zamrznjenih jedi.
	Počasna priprava 70–120 °C	Nežna in počasna priprava popečenih nežnih kosov mesa v odkriti posodi. Zgornji in spodnji grelnik enakomerno delujeta pri nizki temperaturi.
	Žar, velika površina Stopnje žara: 1 = nizka 2 = srednja 3 = visoka	Peka ploskih kosov na žaru, npr. zelenjave, klobasic ali toasta. Gratiniranje jedi. Celotna površina pod grelnim telesom žara je vroča.
	Peka na žaru z ventilatorjem 30–275 °C	Pečenje perutnine, celih rib ali večjih kosov mesa. Žar in ventilator se izmenično vklapljata in izklapljata. Ventilator vrtinči vroč zrak okrog jedi.
	Air Fry 30–275 °C	Priprava hrustljavih jedi na eni ravni z malo maščobe. Posebno primerno za jedi, ki jih običajno cvremo v olju, npr. ocvrt krompirček.
	Zgornje in spodnje gretje 30–275 °C	Običajna peka ali pečenje na eni ravni. Ta način gretja je posebno primeren za kolače s sočnim nadevom. Toplota prihaja enakomerno od zgoraj od spodaj. Ta način gretja se uporablja za določanje porabe energije v običajnem načinu.

## Druge funkcije

Tu boste našli pregled drugih funkcij izbirnega stikala ali v meniju vašega aparata.

Simbol	Funkcija	Uporaba
	Programi	Uporaba programiranih nastavitvenih vrednosti za različne jedi. → "Programi", <i>Stran 12</i>
	Piróliza	Nastavite funkcijo čiščenja, ki skoraj samodejno očisti notranjost pečice → "Piróliza", <i>Stran 20</i>
	Home Connect	Ta aparat je mogoče prek brezžične povezave Wi-Fi povezati z omrežjem in ga daljinsko upravljati prek mobilne naprave. <ul style="list-style-type: none"> <li>▪  Domače omrežje in strežnik Home Connect sta povezana Število črtic prikazuje moč signala domačega omrežja</li> <li>▪  Domače omrežje ni povezano</li> <li>▪  Strežnik Home Connect ni povezan</li> <li>▪  Daljinski zagon aktiviran</li> <li>▪  Daljinska diagnostika aktivirana</li> </ul> → "Home Connect", <i>Stran 16</i>

## Funkcije s Home Connect

Če aparat upravljate z aplikacijo Home Connect, vam je na voljo še več funkcij.

V aplikaciji najdete informacije o funkcijah, ki so trenutno na voljo.

## 4.4 Temperatura in nastavitvene stopnje

Na voljo so različne nastavitve načinov gretja in funkcij. Nastavitve se prikažejo na zaslonu.

Temperaturo do 100 °C lahko nastavljate v korakih po 1 stopinjo, zatem v korakih po 5 stopinj.

**Opomba:** Če je nastavljena stopnja žara 3, jo aparat po pribl. 20 minutah zniža na stopnjo žara 1.

### Prikaz segrevanja

Aparat vam pokaže, kdaj se segreva.

Linija spodaj na zaslonu se od leve proti desni obarva rdeče, čim bolj se temperatura v pečici zvišuje.

Če ste uporabili predgrevanje, je najbolje, da vstavite jed v pečico, takoj ko je linija v celoti obarvana rdeče.

### Opombe

- Prikaz segrevanja se obarva samo pri tistih načinih gretja, pri katerih nastavite temperaturo. Pri stopnjah žara je na primer prikaz segrevanja takoj obarvan.
- Če je ob zagonu delovanja temperatura v notranjosti pečice previsoka, se pri nekaterih načinih gretja na zaslonu prikaže *h*. Izklopite aparat in pustite, da se ohladi. Nato ga ponovno vklopite.

### Prikaz preostale toplote

Ko izklopite aparat, linija na zaslonu prikazuje preostalo toploto v pečici. Bolj ko se temperatura v pečici znižuje, manj obarvana je linija.

**Opomba:** Zaradi toplotne vztrajnosti se prikazana temperatura lahko nekoliko razlikuje od dejanske temperature v notranjosti pečice.

## 4.5 Notranjost pečice

Funkcije v notranjosti pečice olajšajo delovanje aparata.

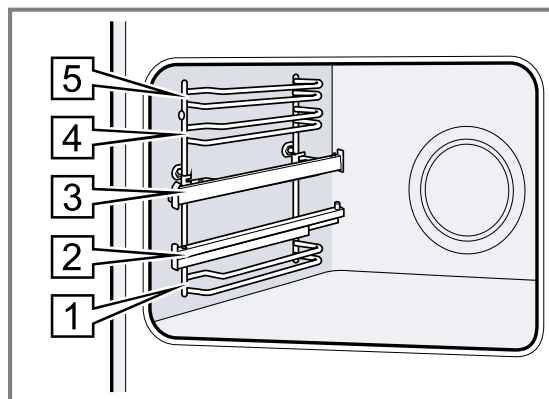
### Ogrodje

Na ogrodje v pečici lahko vstavite pribor na različnih višinah.

V aparatu je 5 višin za vstavljanje pribora. Višine za vstavljanje pribora se štejejo od spodaj navzgor.

Glede na tip aparata je ogrodje opremljeno z izvleki ali zatičnimi izvleki. Izvleki so fiksno pritrjeni in jih ni mogoče sneti. Zatične izvleke lahko po potrebi vstavite na vse proste višine za vstavljanje pribora.

Ogrodje lahko odstranite, npr. za čiščenje.  
→ "Ogrodje", Stran 24



### Osvetlitev

Luč v pečici razsvetljuje notranjost pečice.

Pri večini načinov gretja in funkcij je notranjost pečice med delovanjem osvetljena. Po koncu delovanja se osvetlitev izklopi.

S tipko  lahko vklopite osvetlitev brez gretja.

### Hladilni ventilator

Ventilator se med delovanjem samodejno vklopi. Zrak odteka nad vrati.

Aparat zazna povišano vlago v notranjosti pečice. Za uravnavanje vlage lahko spreminjate jakost in hrup med delovanjem ventilatorja.

### POZOR

Če prezračevalne reže prekrijete, se aparat pregreva.

- ▶ Ne prekrijte prezračevalnih rež.

Da se aparat ohladi in da vlaga izpuhti iz pečice, ventilator po koncu delovanja še nekaj časa deluje.

**Opomba:** Čas naknadnega delovanja lahko spremenite v osnovnih nastavitvah. Če pogosto pripravljate zelo vlažne jedi ali jih v pečici hranite na toplem, nastavite daljši čas naknadnega delovanja.

→ "Osnovne nastavitve", Stran 15

### Vrata aparata

Če med delovanjem odprete vrata, se aparat preneha segrevati. Ko zaprete vrata aparata, se aparat segreva dalje.

## 5 Pribor

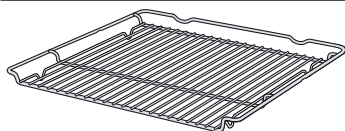
Uporabljajte originalni pribor. Ta je prilagojen vašemu aparatu.

**Opomba:** Ko se pribor segreje, lahko spremeni obliko. To ne vpliva na delovanje. Ko se pribor ponovno ohladi, sprememba oblike izgine.

Priložena oprema se lahko razlikuje glede na tip aparata.

### Pribor

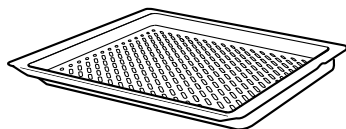
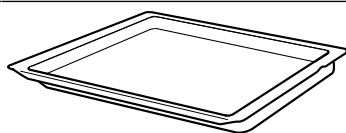
Rešetka



### Uporaba

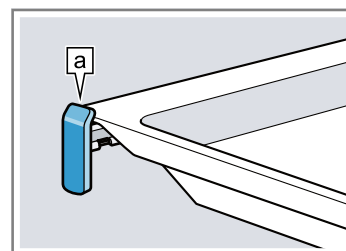
- Modeli za kolače
- Modeli za narastke
- Posoda
- Meso, npr. pečenka ali kosi za peko na žaru
- Globoko zamrznjene jedi

Pribor	Uporaba
Univerzalni pekač	<ul style="list-style-type: none"> <li>▪ Sočni kolači</li> <li>▪ Pecivo</li> <li>▪ Kruh</li> <li>▪ Velike pečenke</li> <li>▪ Globoko zamrznjene jedi</li> <li>▪ Prestrezanje tekočin, ki kapljajo z jedi, npr. maščobe med peko na žaru na rešetki.</li> </ul>
Air Fry & žar pladenj, emajliran, perforiran	<ul style="list-style-type: none"> <li>▪ Peka hrustljivih jedi, ki jih običajno cvremo v olju, npr.: ocvrt krompirček.</li> <li>▪ Peka jedi na žaru.</li> </ul>



### 5.1 Funkcija zaskočke

Funkcija zaskočke preprečuje, da bi se pribor prevrnil, ko ga jemljete iz pečice. Pribor lahko izvlečete približno do polovice, nato se zaskoči. Zaščita pred prevračanjem deluje samo, če pribor pravilno vstavite v pečico.

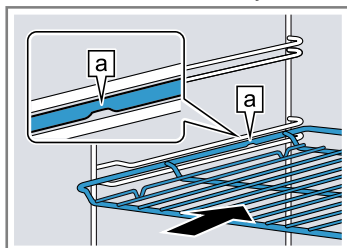


### 5.2 Vstavljanje pribora v pečico

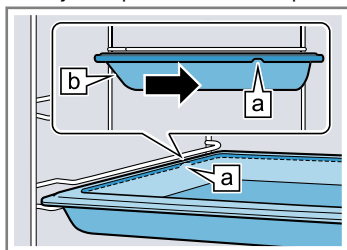
Pribor mora biti vedno pravilno obrnjen, ko ga vstavite v pečico. Samo tako je pribor mogoče izvleči približno do polovice, ne da bi se prevrnil.

1. Pribor obrnite tako, da bo zareza **a** zadaj in obrnjena navzdol.
2. Pribor potisnite med obe vodili na določeni višini.

**Rešetka** Rešetko vstavite tako, da bo odprta stran obrnjena proti vratom aparata in da bo krivina ~ obrnjena navzdol.



**Pekač** npr. univerzalni pekač ali plitvi pekač Pekač vstavite tako, da bo poševnina **b** obrnjena proti vratom aparata.



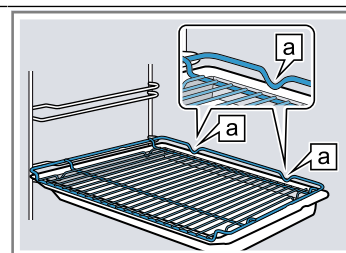
- Opomba:** Ko izvlečna vodila popolnoma vstavite ali izvlečete, se zaskočijo glede na vrsto aparata. Izvlečna vodila na rahlo potisnite iz položaja.
3. Pribor vstavite do konca tako, da se ne dotika vrat aparata.
- Opomba:** Pribor, ki ga med uporabo pečice ne potrebujete, vzemite iz notranjosti pečice.

### Kombiniranje pribora

Da prestrežete tekočino, ki kaplja od jedi, lahko rešetko uporabite skupaj z univerzalnim pekačem.

1. Rešetko položite na univerzalni pekač, tako da bosta oba distančnika **a** zadaj ležala na robu univerzalnega pekača.
2. Univerzalni pekač potisnite med obe vodili na določeni višini. Pri tem je rešetka nad zgornjim vodilom.

Rešetka na univerzalnem pekaču



### 5.3 Dodatni pribor

Dodatni pribor lahko kupite na pooblaščenem servisu, v specializiranih trgovinah ali prek spleta. Obsežno ponudbo pribora za vaš aparat najdete na spletu ali v naših prospektih:

[www.bosch-home.com](http://www.bosch-home.com)

Vsakemu aparatu pripada drugačen pribor. Pri nakupu vedno navedite natančno oznako svojega aparata (št. E).

Kateri pribor je na voljo za vaš aparat, lahko izveste v spletni trgovini ali na pooblaščenem servisu.

Pribor položite na izvlečna vodila, ki ste jih potisnili v aparat.

**Rešetka ali pekač** Pribor namestite tako, da je rob pribora za robom **a** na izvlečnem vodilu.

## 6 Pred prvo uporabo

Izvedite nastavitve za prvo uporabo aparata. Očistite aparat in pribor.

### 6.1 Prva uporaba

Preden lahko začnete uporabljati aparat, morate opraviti nastavitve za prvo uporabo.

#### Nastavitev ure

Ko aparat priključite na električno omrežje ali po izpadu električnega toka na zaslonu utripa ura. Prikaz ure se začne pri 12:00 h. Nastavite trenutni čas.

**Zahteva:** Izbirno stikalo mora biti v ničelnem položaju o.

1. S tipko — ali + nastavite uro.
  2. Pritisnite tipko ⊖.
- ✓ Na zaslonu se prikaže nastavljena ura.

### 6.2 Čiščenje aparata pred prvo uporabo

Preden v aparatu prvič pripravljate jedi, očistite notranjost pečice in pribor.

1. Informacije o izdelku in pribor vzemite iz pečice. Iz notranjosti in z zunanosti aparata odstranite ostanke embalaže, npr. kroglice stiropora in lepilni trak.
2. Gladke površine v notranjosti pečice obrišite z mehko, vlažno krpo.
3. Nastavite način gretja in temperaturo.  
→ "Osnovno upravljanje", Stran 10

Način gretja	3D vroč zrak
Temperatura	največ
Čas trajanja	1 ura

4. Dokler se aparat segreva, zračite kuhinjo.
5. Po navedenem trajanju izklopite aparat.
6. Ko se aparat ohladi, očistite gladke površine v notranjosti pečice z milnico in krpo za pomivanje.
7. Pribor očistite z milnico in krpo ali mehko ščetko.

## 7 Osnovno upravljanje

### 7.1 Vklon in izklop aparata

1. Za vklop aparata obrnite izbirno stikalo v položaj, ki ni ničelni položaj o.
2. Za izklop aparata obrnite izbirno stikalo v ničelni položaj o.

### 7.2 Nastavitev načina gretja in temperature

1. Z izbirnim stikalom nastavite način gretja.
  2. Temperaturo ali stopnjo žara nastavite s temperaturnim regulatorjem.
- ✓ Čez nekaj sekund se aparat začne segrevati.
- ✓ Pri nekaterih načinih gretja in nastavljenih temperaturah nad 200 °C se samodejno vklopi hitro segrevanje ⌘.
3. Ko je jed pripravljena, izklopite aparat.

**Namig:** Najprimernejši način gretja za vašo jed najdete v opisu načinov gretja.

→ "Načini gretja in funkcije", Stran 6

**Opomba:** Aparat omogoča nastavitve trajanja in konca delovanja.

→ "Časovne funkcije", Stran 11

### Sprememba načina gretja

Način gretja lahko kadar koli spremenite.

- ▶ Z izbirnim stikalom spremenite način gretja.
- ✓ Čez nekaj sekund aparat sprejme spremembo.

### Sprememba temperature

Temperaturo lahko kadar koli spremenite.

- ▶ S temperaturnim regulatorjem spremenite temperaturo.
- ✓ Čez nekaj sekund aparat sprejme spremembo.

## 8 Hitro segrevanje

Da prihranite čas, lahko s hitrim segrevanjem skrajšate čas segrevanja.


### 8.1 Nastavitev hitrega segrevanja


Da bo jed enakomerno pripravljena, jo vstavite v pečico šele po hitrem segrevanju.

**Opomba:** Trajanje nastavite šele, ko je hitro segrevanje končano.

1. Nastavite primeren način gretja.

Primerni načini gretja so:

- 3D vroč zrak 

- Zgornje in spodnje gretje 
2. Nastavite temperaturo nad 100 °C.  
Če je nastavljena temperatura 200 °C ali več, se hitro segrevanje samodejno vklopi.
  3. Če se hitro segrevanje ne vklopi samodejno, pritisnite tipko ⌘.
- ✓ Na zaslonu se prikaže ⌘.
- ✓ Čez nekaj sekund se hitro segrevanje začne.
- ✓ Ko se hitro segrevanje konča, se oglasi zvočni signal in simbol ⌘ na zaslonu ugasne.
4. Jed vstavite v pečico.

## 9 Časovne funkcije

Aparat ima različne časovne funkcije, s katerimi lahko krmilite delovanje.

### 9.1 Pregled časovnih funkcij

S tipko ☹ izberite različne časovne funkcije.

Časovna funkcija	Uporaba
Alarm ☹	Alarm lahko nastavite neodvisno od delovanja. Ne vpliva na aparat.
Trajanje ☹	Če nastavite trajanje delovanja, se aparat po preteku trajanja samodejno preneha segrevati.
Konec ☹	Za trajanje lahko nastavite uro, ob kateri naj se delovanje konča. Aparat se samodejno vklopi, tako da se delovanje zaključi ob želeni uri.
Ura ☹	Uro lahko nastavite.

### 9.2 Nastavitev alarma

Alarm deluje neodvisno od delovanja aparata. Alarm lahko nastavite do 23 ur in 59 minut, ko je aparat vklopljen ali izklopljen. Alarm ima lasten zvočni signal, tako da slišite, ali potekel čas za alarm ali trajanje.

1. Tolikokrat pritisnite tipko ☹, da bo na zaslonu označeno ☹.
2. S tipko – ali + nastavite čas alarma.

Tipka	Predlagana vrednost
–	5 minut
+	10 minut

Čas alarma do 10 minut lahko nastavite v korakih po 30 sekund. Nato se koraki podaljšujejo, čim višja je vrednost.

- ✓ Čez nekaj sekund se alarm vklopi in čas alarma se odšteva.
  - ✓ Ko čas alarma poteče, se oglasi zvočni signal in na zaslonu je čas alarma na ničli.
3. Da izklopite alarm, pritisnite poljubno tipko.

### Sprememba alarma

Čas alarma lahko kadar koli spremenite.

**Zahteva:** Na zaslonu je označeno ☹.

- ▶ S tipko – ali + spremenite čas alarma.
- ✓ Čez nekaj sekund aparat sprejme spremembo.

### Prekinitev alarma

Čas alarma lahko kadar koli prekinete.

**Zahteva:** Na zaslonu je označeno ☹.

- ▶ S tipko – ponastavite čas alarma na ničlo.
- ✓ Čez nekaj sekund aparat sprejme spremembo in ☹ ugasne.

### 9.3 Nastavitev trajanja

Trajanje delovanja lahko nastavite do 23 ur in 59 minut.

**Zahteva:** Način gretja in temperatura ali stopnja sta nastavljena.

1. Tolikokrat pritisnite tipko ☹, da bo na zaslonu označeno ☹.
2. S tipko – ali + nastavite trajanje.

Tipka	Predlagana vrednost
–	10 minut
+	30 minut

Trajanje do ene ure lahko nastavite v korakih po eno minuto, zatem v korakih po 5 minut.

- ✓ Čez nekaj sekund se aparat začne segrevati in čas trajanja se odšteva.
  - ✓ Ko trajanje poteče, se oglasi zvočni signal in na zaslonu je trajanje na ničli.
3. Ko čas trajanja poteče:
    - ▶ Da predčasno izklopite zvočni signal, pritisnite poljubno tipko.
    - ▶ Da znova nastavite trajanje, pritisnite tipko +.
    - ▶ Ko je jed pripravljena, izklopite aparat.

### Sprememba trajanja

Trajanje lahko kadar koli spremenite.

**Zahteva:** Na zaslonu je označeno ☹.

- ▶ S tipko – ali + spremenite trajanje.
- ✓ Čez nekaj sekund aparat sprejme spremembo.

### Prekinitev trajanja

Trajanje lahko kadar koli prekinete.

**Zahteva:** Na zaslonu je označeno ☹.

- ▶ S tipko – ponastavite trajanje na ničlo.
- ✓ Čez nekaj sekund aparat sprejme spremembo in greje naprej brez trajanja.

### 9.4 Nastavitev konca

Čas, ob katerem se trajanje konča, lahko zamaknete do 23 ur in 59 minut.

#### Opombe

- Da bo rezultat priprave dober, časa konca ne zamaknite več, ko se je delovanje že vklopilo.
- Da se živila ne pokvarijo, jih ne pustite predolgo v pečici.

#### Zahteve

- Način gretja in temperatura ali stopnja sta nastavljena.
  - Trajanje je nastavljeno.
1. Tolikokrat pritisnite tipko ☹, da bo na zaslonu označeno ☹.
  2. Pritisnite tipko – ali +.
  - ✓ Na zaslonu se prikaže izračunani čas konca.
  3. Čas konca zamaknite s tipko – ali +.
  - ✓ Čez nekaj sekund aparat sprejme nastavev in na zaslonu se prikaže nastavljeni čas konca.
  - ✓ Ob izračunanem času vklopa se aparat začne segrevati in trajanje se odšteva.
  - ✓ Ko trajanje poteče, se oglasi zvočni signal in na zaslonu je trajanje na ničli.
  4. Ko čas trajanja poteče:
    - ▶ Da predčasno izklopite zvočni signal, pritisnite poljubno tipko.
    - ▶ Da znova nastavite trajanje, pritisnite tipko +.

- ▶ Ko je jed pripravljena, izklopite aparat.

### Sprememba časa konca

Da bo rezultat priprave dober, lahko nastavljeni čas konca spreminjate samo do takrat, ko aparat začne delovati in se trajanje odšteva.

**Zahteva:** Na zaslonu je označeno ☹.

- ▶ Čas konca zamaknite s tipko — ali +.
- ✓ Čez nekaj sekund aparat sprejme spremembo.

### Prekinitev časa konca

Nastavljeni čas konca lahko kadar koli izbrišete.

**Zahteva:** Na zaslonu je označeno ☹.

- ▶ S tipko — ponastavite čas konca na trenutni čas plus nastavljeno trajanje.
- ✓ Čez nekaj sekund aparat sprejme spremembo in se začne segrevati. Trajanje se odšteva.

## 9.5 Nastavitev ure

Ko aparat priključite na električno omrežje ali po izpadu električnega toka na zaslonu utripa ura. Prikaz ure se začne pri 12:00 h. Nastavite trenutni čas.

**Zahteva:** Izbirno stikalo mora biti v ničelnem položaju o.

1. S tipko — ali + nastavite uro.
  2. Pritisnite tipko ☹.
- ✓ Na zaslonu se prikaže nastavljena ura.

### Sprememba ure

Uro lahko kadar koli spremenite.

**Zahteva:** Izbirno stikalo mora biti v ničelnem položaju o.

1. Tolikokrat pritisnite tipko ☹, da bo na zaslonu označeno ☹.
  2. S tipko — ali + spremenite uro.
- ✓ Čez nekaj sekund aparat sprejme spremembo.

## 10 Programi

S programi vam aparat pomaga pri pripravi različnih jedi in samodejno izbere najprimernejše nastavitve.

### 10.1 Posoda za programe

Uporabljajte posodo, odporno na vročino, primerno za temperature do 300 °C.

Najprimernejša je posoda iz stekla ali steklokeramike.

Pečenka naj prekriva pribl. 2/3 dna posode.

Neprimerna je posoda iz naslednjih materialov:

- svetel, sijajen aluminij
- neglazirana glina

- plastika ali plastični ročaj

### 10.2 Nastavitve programov

Aparat izbere najprimernejši način gretja, temperaturo in trajanje.

Za optimalen rezultat priprave morate nastaviti samo težo jedi.

**Opomba:** Rezultat priprave je odvisen od kakovosti in sestave živil. Uporabljajte sveža živila, najbolje iz hladilnika.

### 10.3 Preglednica programov

Številke programov se nanašajo na določene jedi.


Št.	Jed	Posoda	Območje teže Nastavitev teže	Dodajanje te- kočine	Višina vsta- vljanja	Opombe
01	<b>Pica, tanko testo</b> globoko zamrznjeno, predpečeno	Univerzalni pekač s papirjem za peko	0,28–0,4 kg Skupna teža	ne	3	pri drugi pici upošte- vajte navodila na em- balaži
02	<b>Pica, debelo testo</b> globoko zamrznjeno, predpečeno	Univerzalni pekač s papirjem za peko	0,28–0,6 kg Skupna teža	ne	3	pri drugi pici upošte- vajte navodila na em- balaži
03	<b>Lazanja</b> globoko zamrznjeno	Originalna embala- ža	0,3–1,2 kg Skupna teža	ne	3	-
04	<b>Ocvrt krompirček</b> globoko zamrznjeno	Univerzalni pekač	0,2–0,75 kg Skupna teža	ne	3	zložite eno poleg dru- gega na univerzalni pekač
05	<b>Žemljice za dopeko</b> globoko zamrznjeno, predpečeno	Univerzalni pekač s papirjem za peko	0,1–0,8 kg Skupna teža	ne	3	-
06	<b>Gratiniran krompir</b>	Model za narastke brez pokrova	0,5–3,0 kg Skupna teža	ne	2	-
07	<b>Testeninski narastek</b> s kuhanimi testeninami	Model za narastke brez pokrova	0,4–3,0 kg Skupna teža	ne	2	-
08	<b>Krompir v pečici, cel</b> neolupljen, mokast krompir	Univerzalni pekač	0,3–1,5 kg Skupna teža	ne	3	-

Št.	Jed	Posoda	Območje teže Nastavitev teže	Dodajanje te- kočine	Višina vsta- vljanja	Opombe
09	<b>Enolončnica, z zele- njavo</b> zelenjavno	visok pekač s po- krovom	0,5–2,5 kg Skupna teža	po receptu	2	Zelenjavo, ki jo je tre- ba dlje kuhati (npr. ko- renje), narežite na manjše koščke kot ze- lenjavo, ki potrebuje krajši čas priprave (npr paradižnik)
10	<b>Enolončnica, z me- som</b>	visok pekač s po- krovom	0,5–3,0 kg Skupna teža	po receptu	2	Mesa prej ne popecite
11	<b>Golaž</b> Govedina ali svinjina, narezana na kocke, z zelenjavo	visok pekač s po- krovom	0,5–2,5 kg Skupna teža	po receptu	2	Meso položite na dno posode in ga prekrijte z zelenjavo Mesa prej ne popecite
12	<b>Riba, cela</b> pripravljeno za peko, začinjeno	Globok pekač s po- krovom	0,3–1,5 kg Teža ribe	Prekrijte dno pekača	2	-
13	<b>Piščanec, nenadevan</b> pripravljeno za peko, začinjeno	Globok pekač s steklenim pokro- vom	0,6–2,5 kg Teža piščanca	ne	2	položite v posodo s pr- sno stranjo navzgor
14	<b>Kosi piščanca</b> pripravljeno za peko, začinjeno	Globok pekač s po- krovom	0,1–0,8 kg Teža najtežjega kosa	Prekrijte dno pekača	2	-
15	<b>Puranja prsa</b> v kosu, začinjeno	Globok pekač s steklenim pokro- vom	0,5–2,5 kg Teža puranjih prs	Prekrijte dno pekača, po želji dodajte do 250 g ze- lenjave	2	-
16	<b>Raca, nenadevana</b> pripravljeno za peko, začinjeno	Globok pekač brez pokrova	1,0–2,7 kg Teža race	ne	2	-
17	<b>Gos, nenadevana</b> pripravljeno za peko, začinjeno	Globok pekač brez pokrova	2,5–3,5 kg Teža gosi	ne	2	-
18	<b>Dušena goveja pečen- ka</b> npr. bržola, pleče, ke- pa ali marinirana pe- čenka	Globok pekač s po- krovom	0,5–2,5 kg Teža mesa	Meso skoraj v celoti prekrijte s tekočino	2	Mesa prej ne popecite
19	<b>Rostbif, srednje pe- čen</b> pripravljeno za peko, začinjeno	Globok pekač brez pokrova	0,5–2,5 kg Teža mesa	ne	2	položite v posodo z mastno stranjo nav- zgor Mesa prej ne popecite
20	<b>Goveje rolade</b> polnjene z zelenjavo ali mesom	Globok pekač s po- krovom	0,5–2,5 kg Teža vseh polnje- nih rolad	Rolade skoraj v celoti pre- krijte, npr. z juho ali vodo	2	Mesa prej ne popecite
21	<b>Sesekljana pečenka, sveža</b> Mleta govedina, svinji- na ali jagnjetina	Globok pekač s po- krovom	0,5–2,5 kg Teža pečenke	ne	2	Mesa prej ne popecite
22	<b>Jagnječe stegno, sre- dnje pečeno</b> brez kosti, začinjeno	Globok pekač s po- krovom	0,5–2,5 kg Teža mesa	Prekrijte dno pekača, po želji dodajte do 250 g ze- lenjave	2	Mesa prej ne popecite

Št.	Jed	Posoda	Območje teže Nastavitev teže	Dodajanje te- kočine	Višina vsta- vljanja	Opombe
23	<b>Jagnječje stegno, do- bro prepečeno</b> brez kosti, začinjeno	Globok pekač s po- krovom	0,5–2,5 kg Teža mesa	Prekrijte dno pekača, po želji dodajte do 250 g ze- lenjave	2	Mesa prej ne popecite
24	<b>Telečja pečenka, pre- raščena z mastjo</b> npr. hrbet ali bok	Globok pekač s po- krovom	0,5–3,0 kg Teža mesa	Prekrijte dno pekača, po želji dodajte do 250 g ze- lenjave	2	Mesa prej ne popecite
25	<b>Telečja pečenka, pu- sta</b> npr. križ ali oreh	Globok pekač s po- krovom	0,5–2,5 kg Teža mesa	Prekrijte dno pekača, po želji dodajte do 250 g ze- lenjave	2	Mesa prej ne popecite
26	<b>Srnino stegno</b> brez kosti, posoljeno	Globok pekač s po- krovom	0,5–2,0 kg Teža mesa	Prekrijte dno pekača, po želji dodajte do 250 g ze- lenjave	2	-
27	<b>Kunec, cel</b> pripravljeno za peko, začinjeno	Globok pekač s steklenim pokro- vom	1,0–2,5 kg Teža mesa	Prekrijte dno pekača, po želji dodajte do 250 g ze- lenjave	2	-
28	<b>Svinjska vratna pe- čenka</b> brez kosti, začinjeno	Globok pekač s steklenim pokro- vom	0,5–3,0 kg Teža mesa	Prekrijte dno pekača, po želji dodajte do 250 g ze- lenjave	2	Mesa prej ne popecite
29	<b>Svinjska pečenka, s skorjo</b> npr. pleče, začinjeno in z zarezano kožo	Globok pekač s steklenim pokro- vom	0,5–3,0 kg Teža mesa	Prekrijte dno pekača, po želji dodajte do 250 g ze- lenjave	2	položite v posodo z mastno stranjo nav- zgor, kožo dobro po- solite
30	<b>Svinjska pljučna pe- čenka</b> začinjeno	Globok pekač s steklenim pokro- vom	0,5–2,5 kg Teža mesa	Prekrijte dno pekača, po želji dodajte do 250 g ze- lenjave	2	Mesa prej ne popecite

#### 10.4 Nastavitev programa

**Opomba:** Po vklopu programa ne morete več spremi-  
njati programa in teže.

1. Z izbirnim stikalom nastavite Programi .
  2. S tipko – ali + nastavite želeni program.
  3. S temperaturnim regulatorjem nastavite težo jedi.  
Vedno nastavite najbližjo višjo težo. Težo lahko nastavi-  
vite samo znotraj predvidenega območja.
- ✓ Za priklic trajanja programa pritisnite tipko ⊖. Trajanja  
ni mogoče spremeniti.
  - ✓ Po nekaj sekundah se program zažene in trajanje se  
odštevata.
  - ✓ Ko je program končan, se oglasi zvočni signal in na  
zaslonu je trajanje na ničli.

#### 4. Ko je program končan:

- ▶ Da predčasno izklopite zvočni signal, pritisnite po-  
ljubno tipko.
- ▶ Da nastavite trajanje naknadne priprave, pritisnite  
tipko +. Aparat greje dalje z nastavitvami progra-  
ma.
- ▶ Ko je jed pripravljena, izklopite aparat.

## 11 Otroško varovalo

Zavarujte aparat, da ga otroci ne bodo nehote vklopili ali spremenili nastavitvev.

### 11.1 Vklon in izklon otroškega varovala

**Zahteva:** Izbirno stikalo je v ničelnem položaju o.

- ▶ Držite tipko ∞, dokler se na zaslonu ne prikaže ∞.
- ▶ Da deaktivirate otroško varovalo, pritisnite tipko ∞ in jo držite, da na zaslonu ugasne ∞.

## 12 Hranjenje na toplem za daljši čas

Z vašim aparatom lahko jedi do 70 ur hranite na toplem pri temperaturi med 85 °C in 140 °C z Zgornje in spodnje gretje, ne da bi vam bilo treba vklopiti ali izklopiti aparat.

### 12.1 Nastavitev hranjenja na toplem za daljši čas

#### Opombe

- Če med delovanjem odprete vrata, se aparat preneha segrevati. Ko zaprete vrata aparata, se aparat segreva dalje.
- Nastavitve po vklopu ne morete več spremeniti ali prekiniti.
- Časa konca ne morete zamakniti.

**Zahteva:** Osnovna nastavitvev  $c_{i0}$  je aktivirana.

→ "Osnovne nastavitve", Stran 15

1. Z izbirnim stikalom nastavite Programi  $\square$ .
- ✓ Na zaslonu se prikaže  $5A6b$ .
2. S temperaturnim regulatorjem nastavite temperaturo.
3. Tolikokrat pritisnite tipko  $\odot$ , da bo na zaslonu označeno  $\odot$ .
4. S tipko – ali + nastavite trajanje.
- ✓ Čez nekaj sekund se aparat začne segrevati in čas trajanja se odšteva.
5. Ko čas trajanja poteče, je trajanje na ničli. Aparat se preneha segrevati in se spet odziva tako kot običajno.
  - ▶ Izklopite aparat.
 Čez pribl. 10 do 20 minut se aparat samodejno izklopi.

## 13 Osnovne nastavitve

Osnovne nastavitve aparata lahko prilagodite svojim potrebam.

### 13.1 Pregled osnovnih nastavitvev

Tukaj najdete pregled osnovnih funkcij in tovarniških nastavitvev. Osnovne nastavitve so odvisne od opreme vašega aparata.

Prikaz	Osnovna nastavitvev	Izbira
$c_{01}$	Trajanje zvočnega signala po poteku časa trajanja ali alarma	$1$ = 10 sekund $2$ = 30 sekund <sup>1</sup> $3$ = 2 minuti
$c_{02}$	Čas čakanja do prevzema nastavitvev	$1$ = 3 sekunde <sup>1</sup> $2$ = 6 sekund $3$ = 10 sekund
$c_{03}$	Zvok pri pritisku tipke	$0$ = izklon $1$ = vklop <sup>1</sup>
$c_{04}$	Osvetlitev zaslona	$1$ = temna $2$ = srednje $3$ = svetla <sup>1</sup>
$c_{05}$	Prikaz ure	$0$ = umik ure z zaslona $1$ = prikaz ure <sup>1</sup>
$c_{06}$	Nastavljivo otroško varovalo	$0$ = ne $1$ = da <sup>1</sup> $2$ = da, z zaklepanjem vrat
$c_{07}$	Osvetlitev notranjosti pečice med delovanjem	$0$ = ne $1$ = da <sup>1</sup>
$c_{08}$	Naknadno delovanje hladilnega ventilatorja	$1$ = kratko

<sup>1</sup> Tovarniška nastavitvev (se lahko razlikuje glede na tip aparata)

Prikaz	Osnovna nastavitve	Izbira
		2 = srednja <sup>1</sup> 3 = dolgo 4 = zelo dolgo
☰	Dodatno nameščeni teleskopski izvleki <sup>2</sup>	☐ = ne <sup>1</sup> (pri ogrodju in 1 izvleku) ☑ = da (pri 2 in 3 izvlekih)
☰	Hranjenje na toplem za daljši čas	☐ = ne <sup>1</sup> ☑ = da
☰	Hitro segrevanje nad 200 °C	☐ = ne ☑ = da <sup>1</sup>
☰	Ponastavitev vseh vrednosti na tovarniško nastavitve	☐ = ne <sup>1</sup> ☑ = da
HC..	Nastavitve Home Connect	→ "Home Connect", Stran 16

## 13.2 Sprememba osnovne nastavitve

**Zahteva:** Aparat je izklopljen.

- Za pribl. 4 sekunde pritisnite tipko ☐.
- Na zaslonu se prikaže prva osnovna nastavitve, npr. ☑☑☑☑.
- Nastavitve spremenite s temperaturnim regulatorjem.

- S tipko — ali + se pomaknite na naslednjo osnovno nastavitve.
- Da shranite spremembe, za pribl. 4 sekunde pritisnite tipko ☐.

**Opomba:** Po izpadu električnega toka se vaše spremembe osnovnih nastavitve ohranijo.

### Prekinitev spremembe osnovnih nastavitve

- Z izbirnim stikalom vklopite in izklopite aparat.
- Vse spremembe se zavržejo in se ne shranijo.

# 14 Home Connect

Ta aparat je možno priklopiti na internetno omrežje. Svoj aparat povežite z mobilno končno napravo, da boste lahko upravljali funkcije prek aplikacije Home Connect, prilagajali osnovne nastavitve ali nadzorovali trenutno stanje delovanja.

Storitve Home Connect niso na voljo v vsaki državi. Razpoložljivost funkcije Home Connect je odvisna od razpoložljivosti storitev Home Connect v vaši državi. Informacije so vam na voljo na: [www.home-connect.com](http://www.home-connect.com).

Aplikacija Home Connect vas vodi skozi celotni postopek prijave. Sledite navodilom in upoštevajte napotke v aplikaciji Home Connect.

### Opombe

- Upoštevajte varnostne napotke v teh navodilih za uporabo in zagotovite, da bodo upoštevani tudi, ko aparat upravljate prek aplikacije Home Connect. → "Varnost", Stran 2
- Upravljanje na aparatu ima vedno prednost. V tem času upravljanje prek aplikacije Home Connect ni mogoče.
- Ko je aparat povezan in v stanju pripravljenosti, porabi največ 2 W.

## 14.1 Nastavitev Home Connect

### Zahteve

- Aparat je priključen na električno omrežje in vklopljen.
- Imate mobilno napravo z najnovejšo različico operacijskega sistema iOS ali Android, npr. pametni telefon.
- Aparat na mestu postavitve sprejema signal domačega omrežja WLAN (Wi-Fi).
- Mobilna naprava in aparat sta v dosegu signala WLAN vašega domačega omrežja.

- Skenirajte naslednjo QR kodo.



Prek kode QR lahko namestite aplikacijo Home Connect in povežete aparat.

- Sledite navodilom v aplikaciji Home Connect.

## 14.2 Home Connect Nastavitve

V osnovnih nastavitvah aparata lahko za Home Connect prilagodite nastavitve in omrežne nastavitve.

<sup>1</sup> Tovarniška nastavitve (se lahko razlikuje glede na tip aparata)

<sup>2</sup> Odvisno od opreme aparata

Nastavitev	Izbira ali prikaz	Pojasnilo
HC 01	Povezava z omrežjem 0 – Ni povezano 1 – Samodejna povezava 2 – Ročna povezava 3 – Povezano	0 in 3 sta prikaza, ki ju ne morete nastavljati.
HC 02	Povezava z aplikacijo Home Connect 0 – Pripravljeno 1 – Povezava 2 – Povezano	0 in 2 sta prikaza, ki ju ne morete nastavljati.
HC 03	WiFi 0 – Izklop 1 – Vkllop 2 – Vkllop	Ko je WiFi aktiviran, lahko uporabljate Home Connect. Ko je aparat priključen na električno in je v stanju pripravljenosti, porabi največ 2 W. 2 je prikaz, ki ga ne morete nastavljati.
HC 04	Daljinski zagon 0 – Deaktivirano 1 – Ročno <sup>1</sup> 2 – Trajno	Ko je daljinski zagon deaktiviran, lahko v aplikaciji prikažete samo stanje delovanja aparata. Pri ročnem daljinskem zagonu morate vsakokrat ročno aktivirati daljinski zagon, preden lahko prek aplikacije vklopite aparat. Če v roku 15 minut po aktivaciji daljinskega zagona ali po koncu delovanja odprete vrata aparata, se daljinski zagon deaktivira. Pri trajnem daljinskem zagonu lahko aparat kadar koli vklopite in upravljate na daljavo.
HC 05	Posodobitev programske opreme 1 – Posodobitev je na voljo 2 – Zagon posodobitve	Nastavitev se prikaže samo, če je na voljo posodobitev. 1 je prikaz, ki ga ne morete nastavljati.
HC 06	Daljinska diagnoza 0 – Ni dovoljeno <sup>1</sup> 1 – Dovoljeno	Nastavitev se prikaže samo, ko pooblaščen servis poskuša dostopati do vašega aparata.

### 14.3 Upravljanje aparata prek aplikacije Home Connect

Z aplikacijo Home Connect lahko aparat nastavljate in vklopite na daljavo.

#### **⚠ OPOZORILO – Nevarnost požara!**

Vnetljivi predmeti, shranjeni v notranjosti pečice, se lahko vžgejo.

- ▶ V notranjosti pečice nikoli ne shranjujte gorljivih predmetov.
- ▶ Če se pojavi dim, aparat izklopite ali izključite iz električnega omrežja ter zaprite vrata, da zadušite morebitne plamene.

#### **Zahteve**

- Aparat je vklopljen.
  - Aparat je povezan z domačim omrežjem in z aplikacijo Home Connect.
  - Da lahko aparat nastavljate prek aplikacije, mora biti v osnovni nastavitvi HC 04 izbran ročni ali trajni daljinski zagon.
1. Da aktivirate daljinski zagon, izbirno stikalo nastavite na 0.
  2. Izberite nastavitev v aplikaciji in jo pošljite aparatu.

### 14.4 Posodobitev programske opreme

S funkcijo Posodobitev programske opreme se programska oprema vašega aparata posodobi, npr. za optimizacijo, odpravo napak, varnostne posodobitve in dodatne funkcije in storitve.

Pogoj za to je, da ste registriran uporabnik Home Connect, da ste aplikacijo naložili na svojo mobilno napravo in da ste povezani s strežnikom Home Connect.

Takoj ko je posodobitev programske opreme na voljo, vas aplikacija Home Connect o tem obvesti in prek aplikacije lahko zaženete posodobitev programske opreme. Po uspešnem prenosu lahko prek aplikacije Home Connect zaženete namestitev, če se nahajate v domačem omrežju WLAN (WiFi). Po uspešni namestitvi vas aplikacija Home Connect o tem obvesti.

Trenutno različico programske opreme lahko najdete v aplikaciji Home Connect pod informacijami o vašem hišnem aparatu.

#### **Opombe**

- Posodobitev programske opreme poteka v dveh korakih.
  - Prvi korak je prenos.
  - Drugi korak je namestitev na vaš aparat.
- Med prenosom lahko aparat še naprej uporabljate. Odvisno od osebnih nastavitev v aplikaciji lahko prenos programske opreme poteka tudi samodejno.
- Namestitev traja nekaj minut. Med namestitvijo aparata ne morete uporabljati.
- V primeru varnostne posodobitve priporočamo, da namestitev opravite čimprej.

### 14.5 Daljinska diagnoza

Pooblaščen servis lahko z daljinsko diagnostiko dostopa do vašega aparata, če jim sporočite, da si to želite,

<sup>1</sup> Tovarniška nastavitev

če je vaš aparat povezan s strežnikom Home Connect in če je daljinska diagnostika v državi, v kateri uporabljate aparat, na voljo.

**Namig:** Več informacij in podatke o razpoložljivosti daljinske diagnostike v vaši državi najdete na strani za servis/pomoč na lokalni spletni strani: [www.home-connect.com](http://www.home-connect.com).

## 14.6 Varstvo podatkov

Upoštevajte navodila za varstvo podatkov.

Ko se vaš aparat prvič poveže z domačim omrežjem, priključenim na internet, aparat posreduje strežniku Home Connect naslednje kategorije podatkov (prva registracija):

- Jasna oznaka aparata (ki jo predstavljajo kode aparata in naslov MAC vgrajenega komunikacijskega modula Wi-Fi).

- Varnostni certifikat komunikacijskega modula Wi-Fi (za informacijsko-tehnično zaščito povezave).
- Trenutna različica programske opreme in strojne opreme vašega hišnega aparata.
- Stanje morebitne predhodne ponastavitve na tovarniške nastavitve.

S to prvo registracijo pripravite aparat za uporabo funkcij Home Connect in jo morate opraviti šele takrat, ko želite prvič uporabiti funkcije Home Connect.

**Opomba:** Upoštevajte, da se lahko funkcije Home Connect uporabljajo le v povezavi z aplikacijo Home Connect. Informacije o varstvu podatkov lahko odprete v aplikaciji Home Connect.

# 15 Čiščenje in nega

Da bo vaš aparat dolgo časa brezhibno deloval, ga skrbno čistite in negujte.

## 15.1 Čistila

Da ne poškodujete različnih površin aparata, ne uporabljajte neprimernih čistil.

**⚠ OPOZORILO – Nevarnost električnega udara!**

Vdirajoča vlaga lahko povzroči električni udar.

- ▶ Za čiščenje aparata ne uporabljajte parnega čistilnika ali visokotlačnega čistilnika.

## POZOR

Neprimerna čistila poškodujejo površine aparata.

- ▶ Ne uporabljajte agresivnih ali abrazivnih čistil.
  - ▶ Ne uporabljajte močnih alkoholnih čistil.
  - ▶ Ne uporabljajte trdih čistilnih blazinic ali gobic.
  - ▶ Ne uporabljajte posebnih čistil za toplo čiščenje.
- Čistilo za pečice v vroči pečici poškoduje emajl.
- ▶ Čistila za pečice nikoli ne uporabite v topli pečici.
  - ▶ Pred naslednjim segrevanjem odstranite vse ostanke iz notranjosti pečice in z vrat aparata.
- Nove gobaste krpe vsebujejo ostanke snovi iz proizvodnje.
- ▶ Nove gobaste krpe pred uporabo temeljito izperite.

## 15.2 Primerna čistila

Za čiščenje različnih površin aparata uporabljajte le primerna čistilna sredstva.

Upoštevajte navodila za čiščenje aparata.

### Sprednja plošča aparata

Površina	Primerna čistilna sredstva	Opombe
Nerjavno jeklo	<ul style="list-style-type: none"> <li>▪ Vročna milnica</li> <li>▪ Posebna sredstva za nego nerjavečega jekla za tople površine</li> </ul>	Da preprečite korozijo, s površin iz nerjavečega jekla takoj odstranite madeže vodnega kamna, maščobe, škroba in beljakovin. Na tanko nanesite čistilo za nerjaveče jeklo.
Plastika ali lakirane površine npr. upravljalno polje	<ul style="list-style-type: none"> <li>▪ Vročna milnica</li> </ul>	Ne uporabljajte čistila za steklo ali strgala za steklo.

### Vrata aparata

Območje	Primerna čistilna sredstva	Opombe
Stekla vrat	<ul style="list-style-type: none"> <li>▪ Vročna milnica</li> <li>▪ Spiralne čistilne žice iz nerjavnega jekla</li> </ul>	Ne uporabljajte strgala za steklo. <b>Namig:</b> Odstranite stekla vrat, da jih temeljito očistite. → "Vrata aparata", Stran 21

Območje	Primerna čistilna sredstva	Opombe
Pokrov vrat	<ul style="list-style-type: none"> <li>▪ Iz nerjavečega jekla: Čistilo za nerjaveče jeklo</li> <li>▪ Iz plastike: Vroča milnica</li> </ul>	Ne uporabljajte čistila za steklo ali strgala za steklo. <b>Namig:</b> Odstranite pokrov vrat, da ga temeljito očistite. → "Vrata aparata", Stran 21
Ročaj vrat	<ul style="list-style-type: none"> <li>▪ Vroča milnica</li> </ul>	Da preprečite neodstranljive madeže, takoj obrišite sredstvo za odstranjevanje vodnega kamna z ročaja.

### Notranjost pečice

Območje	Primerna čistilna sredstva	Opombe
Emajlirane površine	<ul style="list-style-type: none"> <li>▪ Vroča milnica</li> <li>▪ Voda s kisom</li> <li>▪ Čistilo za pečice</li> <li>▪ Spiralne čistilne žice iz nerjavnega jekla</li> </ul>	Trdovratno umazanijo namočite in uporabite ščetko ali gobico iz jeklene volne. Po čiščenju pustite vrata aparata odprta, da se pečica posuši. <b>Namig:</b> Najbolje je, da uporabite funkcijo čiščenja. → "Pirroliza", Stran 20  <b>Opombe</b> <ul style="list-style-type: none"> <li>▪ Emajl se pri zelo visoki temperaturi zapeče, zato se barva nekoliko spremeni. Ne vpliva na delovanje aparata.</li> <li>▪ Robov tankih pekačev ni mogoče v celoti emajlirati in lahko ostanejo surovi. To ne vpliva na protikorozijsko zaščito.</li> <li>▪ Zaradi ostankov živil na emajliranih površinah nastane bela obloga. Obloga ne škoduje zdravju. Ne vpliva na delovanje aparata. Oblogo lahko odstranite s citronsko kislino.</li> </ul>
Stekleni pokrov žarnice v pečici	<ul style="list-style-type: none"> <li>▪ Vroča milnica</li> </ul>	Pri trdovratni umazaniji uporabite čistilo za pečice.
Rešetke	<ul style="list-style-type: none"> <li>▪ Vroča milnica</li> <li>▪ Kovinska spiralna mrežica</li> </ul>	Trdovratno umazanijo namočite in uporabite ščetko ali kovinska spiralna mrežica. <b>Namig:</b> Ogrodje odstranite, da ga očistite. → "Ogrodje", Stran 24
Izvlačni sistem	<ul style="list-style-type: none"> <li>▪ Vroča milnica</li> </ul>	Pri trdovratni umazaniji uporabite ščetko. Da ne odstranite maziva z izvlečnih vodil, vodila očistite, ko so vstavljena. Ne pomivajte v pomivalnem stroju. <b>Namig:</b> Izvlačni sistem odstranite, da ga očistite. → "Ogrodje", Stran 24
Pribor	<ul style="list-style-type: none"> <li>▪ Vroča milnica</li> <li>▪ Čistilo za pečice</li> <li>▪ Spiralne čistilne žice iz nerjavnega jekla</li> </ul>	Trdovratno umazanijo namočite in uporabite ščetko ali gobico iz jeklene volne. Emajlirani pribor je primeren za pomivanje v pomivalnem stroju.

## 15.3 Čiščenje aparata

Da preprečite poškodbe aparata, ga čistite le tako, kot je navedeno, in s primernimi čistili.

### ⚠ OPOZORILO – Nevarnost opeklin!

Aparat se med delovanjem segreje.

- ▶ Pred čiščenjem pustite, da se aparat ohladi.

### ⚠ OPOZORILO – Nevarnost požara!

Ostanki hrane, masti in sokov od pečenja se lahko vnamejo.


- ▶ Pred uporabo odstranite grobo umazanijo iz notranjosti pečice, z grelnih elementov in s pribora.

**Zahteva:** Upoštevajte napotke glede čistil.

→ "Čistila", Stran 18

1. Aparat očistite z vročo milnico in krpo za pomivanje.
  - ▶ Za nekatere površine lahko uporabite alternativna čistilna sredstva.
  - "Primerna čistila", Stran 18
2. Osušite z mehko krpo.

## 16 Piroliza

S funkcijo čiščenja Piroliza  se pečica skoraj samostojno očisti.

Notranjost pečice vsaka 2 do 3 mesece očistite s funkcijo čiščenja. Po potrebi lahko funkcijo čiščenja uporabite pogosteje.

Za funkcijo čiščenja je potrebnih pribl. 2,7 - 4,8 kilovatih ur.

### 16.1 Priprava aparata na funkcijo čiščenja

Da bo rezultat čiščenja dober, aparat skrbno pripravite.

#### **OPOZORILO – Nevarnost požara!**

Vnetljivi predmeti, shranjeni v notranjosti pečice, se lahko vžgejo.

- ▶ V notranjosti pečice nikoli ne shranjujte gorljivih predmetov.
- ▶ Če se pojavi dim, aparat izklopite ali izključite iz električnega omrežja ter zaprite vrata, da zadušite morebitne plamene.

Razsuti ostanki jedi, maščoba in sok od pečenke se med čiščenjem lahko vnamejo.

- ▶ Pred vsakim zagonom funkcije čiščenja odstranite grobo umazanijo iz notranjosti pečice.
- ▶ Pribora nikoli ne čistite skupaj s pečico.

Med čiščenjem je aparat na zunanji strani zelo vroč.

- ▶ Na ročaj vrat nikoli ne obešajte vnetljivih predmetov, npr. kuhinjskih krp.
- ▶ Sprednja stran aparata naj bo prosta.
- ▶ Otrokom ne dovolite v bližino.

Če je tesnilo vrat poškodovano, okoli vrat uhaja veliko toplote.

- ▶ Tesnila ne drgnite in ga ne odstranite.
- ▶ Nikoli ne uporabljajte aparata s poškodovanim tesnilom ali brez tesnila.

1. Odstranite pribor in posodo iz notranjosti pečice.
2. Ogrodje snemite in ga vzemite iz pečice.  
→ "Ogrodje", *Stran 24*
3. Odstranite grobo umazanijo iz notranjosti pečice. Groba umazanija se lahko zapeče in jo potem le s težavo odstranite.
4. Notranjo stran vrat aparata in robove pečice v predelu tesnila očistite z milnico in mehko krpo. Tesnila vrat ne odstranjujte in ga ne drgnite. Trdovratno umazanijo na notranjem steklu vrat odstranite s čistilom za pečice.
5. Vzemite predmete iz pečice. Notranjost pečice mora biti prazna.

### 16.2 Nastavitev funkcije čiščenja

Med delovanjem funkcije čiščenja zračite kuhinjo.

#### **OPOZORILO – Nevarnost ogroženosti zdravja!**

Pri funkciji čiščenja se notranjost pečice segreje na zelo visoko temperaturo, tako da ostanki od pečenja, peke na žaru in peke zgorijo. Pri tem se sproščajo hlapi, ki lahko dražijo sluznico.


- ▶ Med funkcijo čiščenja izdatno zračite kuhinjo.

- ▶ Ne zadržujte se dolgo v prostoru.
- ▶ Otrokom in domačim živalim ne dovolite v bližino.

#### **OPOZORILO – Nevarnost opeklina!**

Notranjost pečice se med funkcijo čiščenja zelo segreje.

- ▶ Nikdar ne odpirajte vrat aparata.
- ▶ Počakajte, da se aparat ohladi.
- ▶ Otrokom ne dovolite v bližino.



 Med funkcijo čiščenja se aparat na zunanji strani močno segreje.

- ▶ Nikoli se ne dotikajte vrat aparata.
- ▶ Počakajte, da se aparat ohladi.
- ▶ Otrokom ne dovolite v bližino.

**Opomba:** Luč v pečici med funkcijo čiščenja ne sveti.

**Zahteva:** Aparat pripravite na funkcijo čiščenja.



→ *Stran 20*

1. Z izbirnim stikalom nastavite Piroliza .
2. S temperaturnim regulatorjem nastavite stopnjo čiščenja .

Stopnja čiščenja	Intenzivnost čiščenja	Trajanje v urah
1	Rahlo	Pribl. 1:15
2	Srednje	Pribl. 1:30
3	Visoko	Pribl. 2:00

Pri močnejši ali starejši umazaniji izberite višjo stopnjo čiščenja.

Trajanja ni mogoče spremeniti.

- ✓ Čez nekaj sekund začne delovati funkcija čiščenja in trajanje se odšteva.
  - ✓ Za vašo varnost se nad določeno temperaturo v pečici vrata aparata zaklenejo. Na zaslonu se prikaže .
  - ✓ Ko je funkcija čiščenja končana, se oglasi zvočni signal in na zaslonu je trajanje na ničli.
3. Izklopite aparat.  
Ko se aparat dovolj ohladi, se vrata aparata sprostijo in  ugasne.
  4. Aparat pripravite za uporabo. → *Stran 20*

### 16.3 Po končani funkciji čiščenja pripravite aparat za uporabo

1. Počakajte, da se aparat ohladi.
2. Odstranite ostanke pepela v notranjosti pečice in v predelu vrat aparata.  
→ "Čiščenje in nega", *Stran 18*
3. Bele obloge odstranite s citronsko kislino.  
**Opomba:** Bele obloge na emajliranih površinah lahko nastanejo zaradi pregrobo umazanije. Ti ostanki živil ne škodujejo zdravju. Obloge ne ovirajo delovanja aparata.
4. Namestite ogrodje.  
→ "Ogrodje", *Stran 24*

## 17 Vrata aparata

Da temeljito očistite vrata aparata, lahko vrata aparata razstavite.

**Opomba:** Dodatne informacije:



### 17.1 Odstranjevanje vrat aparata

**Opomba:** Ročaji vrat se pri različnih tipih aparata razlikujejo.

#### ⚠ OPOZORILO – Nevarnost poškodb!

Tečaji vrat aparata se pri odpiranju in zapiranju premikajo, zato se lahko priščipnete.

▶ Ne dotikajte se predela s tečaji.

Sestavni deli v vratih aparata imajo lahko ostre robove.

▶ Nosite zaščitne rokavice.

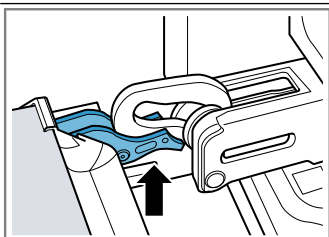
Če tečaja nista zavarovana, se lahko z veliko silo zapreta.

▶ Bodite pozorni, da sta zaporna vzvoda vedno povsem zaprta oz. odprta, če želite odstraniti vrata aparata.

1. Popolnoma odprite vrata aparata .

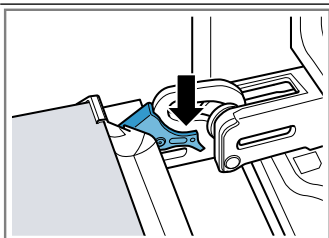
2. Odprite zaporna vzvoda na levem in desnem tečaju.

Zaporni vzvod odprt



Tečaj je zavarovan in se ne more zapreti.

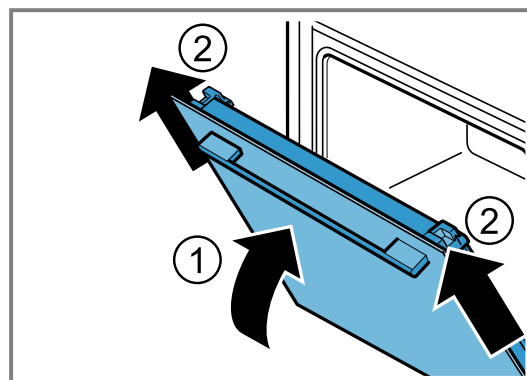
Zaporni vzvod zaprt



Vrata aparata so zavarovana in jih ni mogoče sneti.

✓ Zaporna vzvoda sta odprta. Tečaja sta zavarovana in se ne moreta zapreti.

3. Vrata aparata zaprite do prislona ①. Z obema rokama primite vrata na levi in desni strani ter jih izvlecite navzgor ②.



4. Vrata aparata previdno položite na ravno površino.

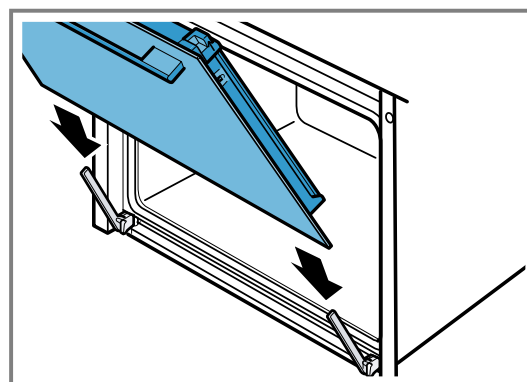
### 17.2 Namestitev vrat aparata

1. ⚠ OPOZORILO – Nevarnost poškodb!

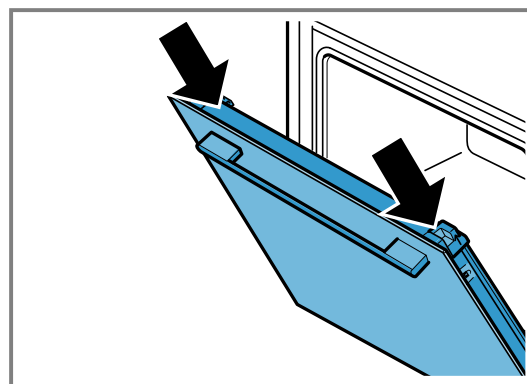
Tečaji vrat aparata se pri odpiranju in zapiranju premikajo, zato se lahko priščipnete.

▶ Ne dotikajte se predela s tečaji.

**Opomba:** Pazite, da boste vrata aparata brez upora potisnili na oba tečaja.

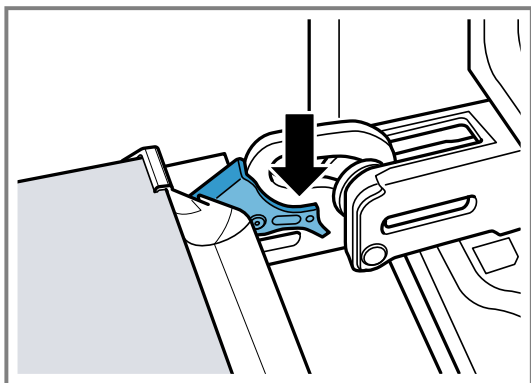


2. Z obema rokama potisnite vrata aparata do prislona.



3. Popolnoma odprite vrata aparata.

4. Zaprite zaporna vzvoda na levem in desnem tečaju.



- ✓ Zaporna vzvoda sta zaprta. Vrata aparata so zavarovana in jih ni mogoče sneti.

5. Zaprite vrata aparata.

### 17.3 Odstranjevanje stekel vrat

#### ⚠ OPOZORILO – Nevarnost poškodb!

Tečaji vrat aparata se pri odpiranju in zapiranju premikajo, zato se lahko priščipnete.

- ▶ Ne dotikajte se predela s tečaji.

Sestavni deli v vratih aparata imajo lahko ostre robove.

- ▶ Nosite zaščitne rokavice.

**Opomba:** Odvisno od vrste aparata ima aparat kovinsko letev za odpiranje.

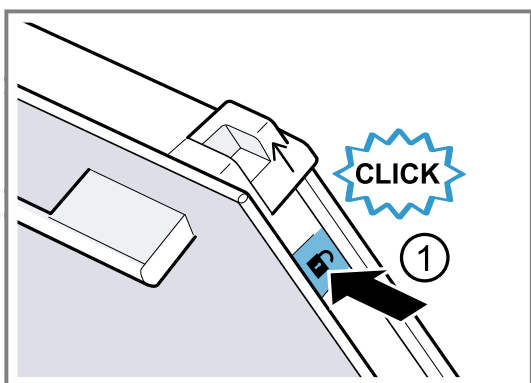
1. Popolnoma odprite vrata aparata.

2. Odprite zaporna vzvoda na levem in desnem tečaju

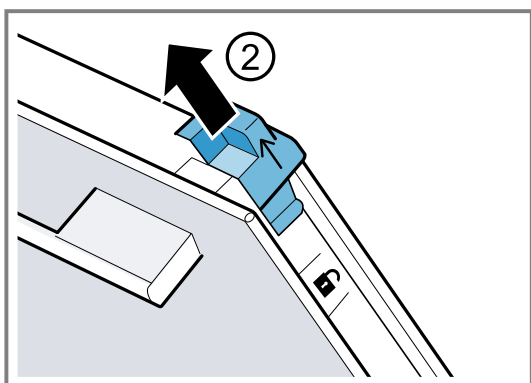
- ✓ Zaporna vzvoda sta odprta. Tečaja sta zavarovana in se ne moreta zapreti.

3. Vrata aparata zaprite do prislona.

4. Pritisnite na levo in desno pritiskno ploskev ①, da se slišno zaskoči.

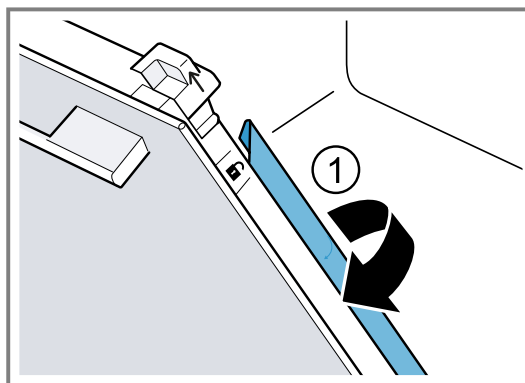


5. Drсна pokrovčka potisnite navzgor v smeri puščice ②.

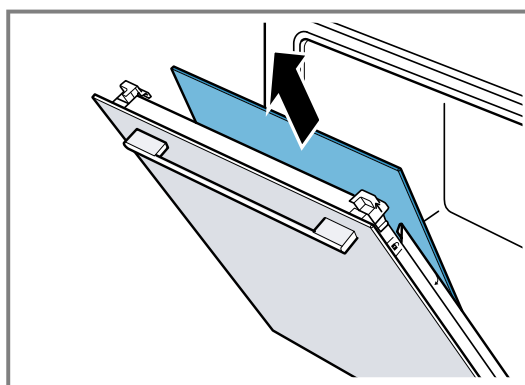


6. Notranje steklo izvlecite poševno navzgor in ga previdno položite na ravno površino.

7. Odvisno od vrste aparata odprite levo in desno kovinsko letev v smeri puščice ①.



8. Prvo in drugo vmesno steklo izvlecite poševno navzgor in ju previdno položite na ravno površino.



9. ⚠ OPOZORILO – Nevarnost poškodb!

Opraskano steklo na vratih aparata lahko počí.

- ▶ Za čiščenje stekla na vratih pečice ne uporabljajte grobih abrazivnih čistil ali ostrih kovinskih strgal, ker se površina lahko opraska.

Demontirana stekla vrat z obeh strani očistite s čistilom za steklo in mehko krpo.

10. Očistite vrata aparata.

11. Osušite stekla vrat in jih ponovno namestite.

**Opomba:** Med funkcijo čiščenja se okvir na notranji strani vrat aparata ali drugi deli iz nerjavečega jekla obarvajo. Sprememba barve ne vpliva na delovanja aparata. Barvne madeže lahko odstranite s čistilom za nerjaveče jeklo.

### 17.4 Montaža stekel vrat

#### ⚠ OPOZORILO – Nevarnost poškodb!

Tečaji vrat aparata se pri odpiranju in zapiranju premikajo, zato se lahko priščipnete.

- ▶ Ne dotikajte se predela s tečaji.

Sestavni deli v vratih aparata imajo lahko ostre robove.

- ▶ Nosite zaščitne rokavice.

#### Opomba

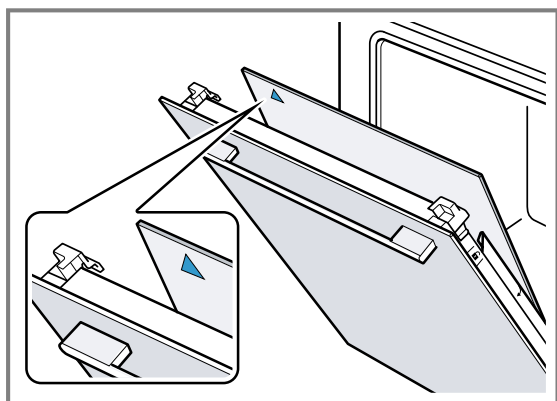
Odvisno od vrste aparata ima aparat

- kovinsko letev za zapiranje,
- ali dve različni vmesni stekli.

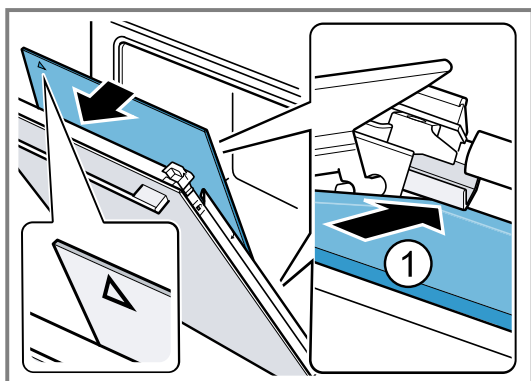
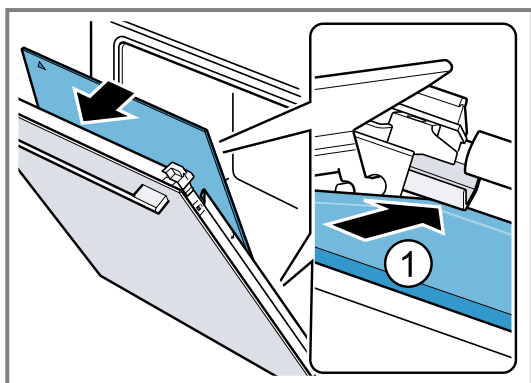
Vmesni stekli sta označeni s simbolom trikotnika.

Najprej vgradite vmesno steklo z neobarvanim trikotnikom  $\triangle$ , nato pa vmesno steklo z obarvanim trikotnikom  $\blacktriangle$ .

Pri vmesnih steklih pazite, da je puščica levo zgoraj.

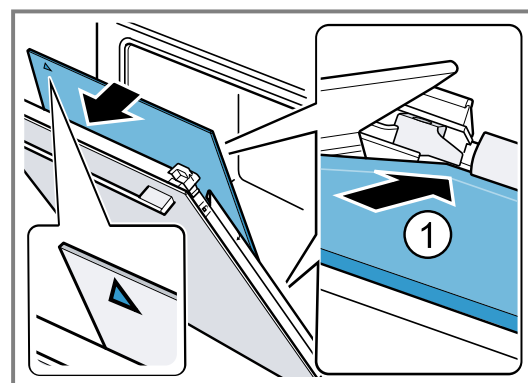
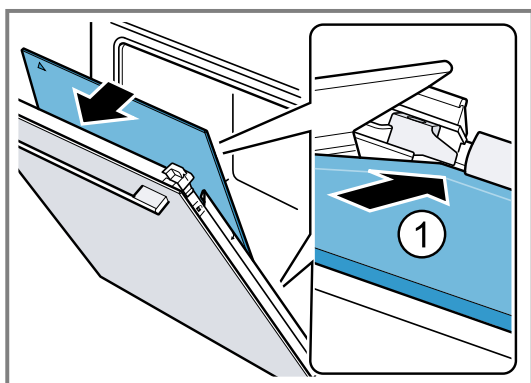


1. Prvo vmesno steklo vstavite v najnižje držalo ① in ga zgoraj prislonite.

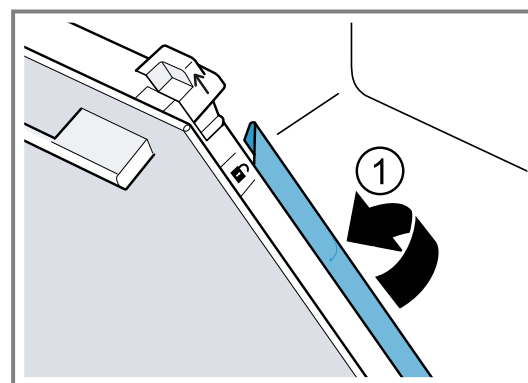


- ✓ Vmesno steklo se samodejno namesti v pravi položaj, tako da se distančnik zasuka.

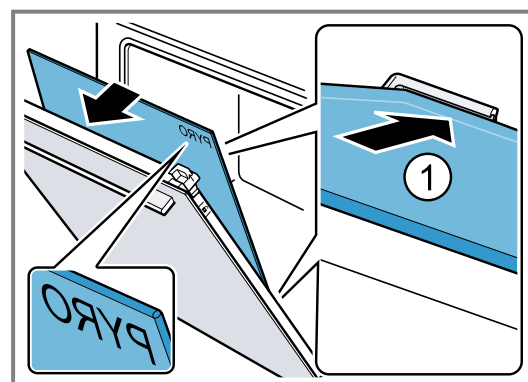
2. Drugo vmesno steklo vstavite v srednje držalo ① in ga zgoraj prislonite.



3. Odvisno od vrste aparata zaprite kovinski letvi na levi in desni strani. ①.

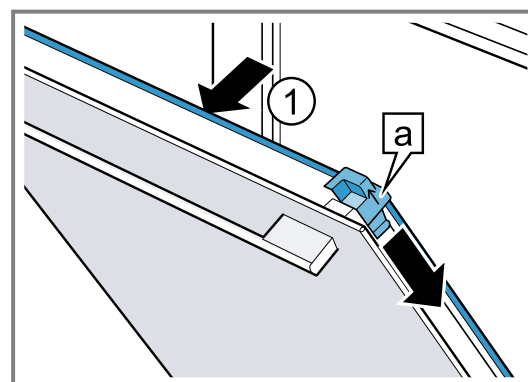


4. Vmesno steklo spodaj vstavite v držalo ① in ga zgoraj prislonite.



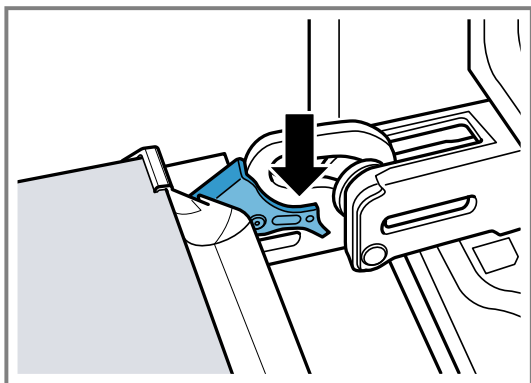
Napis „Pyro“ mora biti viden zgoraj, tako kot je prikazano na sliki.

5. Zgoraj pritisnite na notranje steklo ①. Drsna pokrovčka [a] potisnite navzdol v smeri puščice.



6. Popolnoma odprite vrata aparata.

7. Zaprite zaporna vzvoda na levem in desnem tečaju



8. Zaprite vrata aparata.

**Opomba:** Pečico uporabite šele, ko so stekla vrat pravilno nameščena.

## 18 Ogradje

Za čiščenje ogradja in notranjosti pečice ali za menjavo lahko ogradje odstranite.

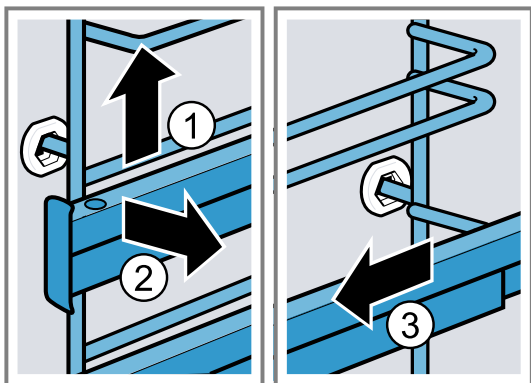
### 18.1 Odstranjevanje ogradja

**⚠ OPOZORILO – Nevarnost opeklin!**

Ogradje se močno segreje

- ▶ Nikoli se ne dotikajte vročega ogradja.
- ▶ Vedno počakajte, da se aparat ohladi.
- ▶ Otrokom ne dovolite v bližino.

1. Ogradje spredaj nekoliko privzdignite ① in ga odstranite ②.
2. Ogradje potegnite naprej ③ in ga odstranite.



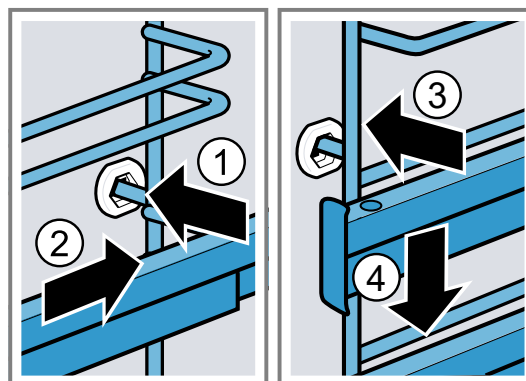
3. Očistite ogradje.  
→ "Čistila", Stran 18

### 18.2 Namestitev ogradja

**Opombe**

- Ogradje se prilega le na desno ali levo stran.
- Pri obeh izvlečnih vodilih pazite, da jih bo mogoče izvleči naprej.

1. Ogradje vstavite na sredino v zadnjo pušo ①, da se ogradje dotika stene notranjosti pečice, in ga potisnite nazaj ②.
2. Ogradje vstavite v sprednjo pušo ③, da se ogradje dotika stene notranjosti pečice, in ga potisnite navzdol ④.



## 19 Odpravljanje motenj

Manjše motnje na aparatu lahko odpravite sami. Preverite informacije za odpravljanje motenj, preden se obrnete na pooblaščen servis. Tako se izognete nepotrebnim stroškom.

**Namig:** Aparat trajno povežite z aplikacijo Home Connect, da boste samodejno prejeli posodobitve programske opreme. Tako bodo napake odpravljene, izvedene bodo izboljšave delovanja in dodane nove funkcije.

**⚠ OPOZORILO – Nevarnost poškodb!**

Nestrokovna popravila so nevarna.

- ▶ Popravila stroja sme izvajati le izšolano strokovno osebje.
- ▶ Če je stroj pokvarjen, pokličite storitveni servis za stranke.  
→ "Servisna služba", Stran 27


**⚠ OPOZORILO – Nevarnost električnega udara!**

Nestrokovna popravila so nevarna.

- ▶ Popravila aparata sme izvajati samo izšolano strokovno osebje.
- ▶ Za popravilo aparata je dovoljeno uporabljati samo originalne nadomestne dele.
- ▶ Če je omrežni priključni kabel ali priključni kabel aparata poškodovan, ga morate zamenjati s posebnim omrežnim priključnim kablom ali priključnim kablom aparata, ki je na voljo pri proizvajalcu oziroma njegovi servisni službi.
- ▶ Če je omrežni priključni vodnik tega aparata poškodovan, ga mora zamenjati izšolano strokovno osebje.

**19.1 Motnje delovanja**

<b>Napaka</b>	<b>Vzrok in odprava napak</b>
Aparat ne deluje.	Varovalka v omarici z varovalkami je pregorela. ▶ Preverite varovalko v omarici z varovalkami. Prišlo je do izpada napajanja. ▶ Preverite, ali osvetlitev prostora ali drugi aparati v prostoru delujejo. Napaka v elektroniki <b>1.</b> Aparat za najmanj 30 sekund izključite iz električnega omrežja, tako da izklopite varovalko. <b>2.</b> Osnovne nastavitve ponastavite na tovarniške nastavitve. → "Osnovne nastavitve", Stran 15
Na zaslonu utripa ura.	Prišlo je do izpada napajanja. ▶ Na novo nastavite uro. → "Nastavitev ure", Stran 12
Aparat se ne segreva, na zaslonu utripa dvopičje in prikaže se $d$ .	Aktiviran je demonstracijski način. <b>1.</b> Za kratek čas izključite aparat iz električnega omrežja, tako da izklopite varovalko v električni omarici in jo znova vklopite. <b>2.</b> V teku 5 minut deaktivirajte demonstracijski način, tako da zadnjo osnovno nastavitve $c$ $14$ spremenite na vrednost $0$ . → "Osnovne nastavitve", Stran 15
Vrat aparata ni mogoče odpreti, na zaslonu sveti $\infty$ .	Vrata aparata so zaklenjena z otroškim varovalom. ▶ Deaktivirajte otroško varovalo s tipko $\infty$ . → "Otroško varovalo", Stran 15
Vrat aparata ni mogoče odpreti, na zaslonu sveti $\hat{c}$ .	Vrata aparata so zaklenjena zaradi funkcije čiščenja. ▶ Počakajte, da se aparat ohlaja, dokler $\hat{c}$ na zaslonu ne ugasne. → "Piroliza", Stran 20
Na zaslonu sveti $\infty$ in aparata ni mogoče nastavljati.	Aktivirano je otroško varovalo. ▶ Deaktivirajte otroško varovalo s tipko $\infty$ . → "Otroško varovalo", Stran 15
Na zaslonu utripa $h$ in aparat se ne zažene.	Notranjost pečice je prevroča za izbrano delovanje. <b>1.</b> Izklopite aparat in pustite, da se ohladi. <b>2.</b> Znova zaženite delovanje.
Na zaslonu se prikaže $F B$ .	Doseženo je maksimalno trajanje delovanja. Za preprečitev nehotenega neprekinjenega delovanja se aparat po več urah samodejno preneha segrevati, če ne spremenite nastavitve. ▶ Izklopite aparat. Po potrebi lahko aparat ponovno nastavite. <b>Namig:</b> Da se aparat ne bi nehote izklopil, če je čas priprave zelo dolg, nastavite trajanje. → "Časovne funkcije", Stran 11
Na zaslonu se prikaže sporočilo z $E$ , npr. $E05-32$ .	Motnja v elektroniki <b>1.</b> Pritisnite tipko $\odot$ . ▶ Po potrebi na novo nastavite uro. ✓ Če je bila motnja trenutna, bo sporočilo o napaki izginilo. <b>2.</b> Če se sporočilo o napaki ponovno prikaže, pokličite pooblaščen servis. Natančno navedite sporočilo o napaki in št. E aparata. → "Servisna služba", Stran 27
Home Connect ne deluje pravilno.	Možni so različni vzroki. ▶ Pomaknite se na <a href="http://www.home-connect.com">www.home-connect.com</a> .
Rezultat priprave ni zadovoljiv.	Nastavitve so bile neprimerne. Nastavitvene vrednosti, npr. temperatura ali trajanje, so odvisne od recepta, količine in živil.

Napaka	Vzrok in odprava napak
Rezultat priprave ni zadovoljiv.	<ul style="list-style-type: none"> <li>► Prihodnjič nastavite nižje ali višje vrednosti.</li> </ul> <p><b>Namig:</b> Veliko dodatnih podatkov o pripravi in primernih nastavitvenih vrednostih ter receptov lahko najdete v aplikaciji Home Connect ali na naši domači strani <a href="http://www.bosch-home.com">www.bosch-home.com</a>.</p> 
Rezultat funkcije čiščenja ni zadovoljiv.	<p>Pečica je bila premočno umazana.</p> <ul style="list-style-type: none"> <li>► Pred uporabo funkcije čiščenja iz pečice odstranite grobo umazanijo.</li> <li>► Skrbite za čiščenje in nego aparata.</li> </ul> <p>→ "Čiščenje in nega", Stran 18</p>

## 19.2 Menjava žarnice v pečici

Če osvetlitev v pečici ne deluje, zamenjajte žarnico v pečici.

**Opomba:** Temperaturno obstojne 230-voltne halogenske žarnice z močjo 40 - 43 W lahko kupite na pooblaščenem servisu ali v specializirani trgovini. Uporabljajte samo te žarnice. Nove halogenske žarnice prijemajte samo s čisto suho krpo. Tako se življenjska doba žarnice podaljša.

### ⚠ OPOZORILO – Nevarnost opeklin!

Aparat in njegovi dostopni deli se med uporabo segrejejo.

- Pazite, da se ne dotaknete grelnikov.
- Otroci, mlajši od 8 let, naj se ne približujejo aparatu.

### ⚠ OPOZORILO – Nevarnost električnega udara!

Pri zamenjavi žarnice so kontakti okova žarnice pod napetostjo.

- Za preprečitev morebitnega električnega udara pred zamenjavo žarnice preverite, ali je aparat izklopljen.
- Poleg tega izvlecite omrežni vtič ali izklopite varovalko v škatli z varovalkami.

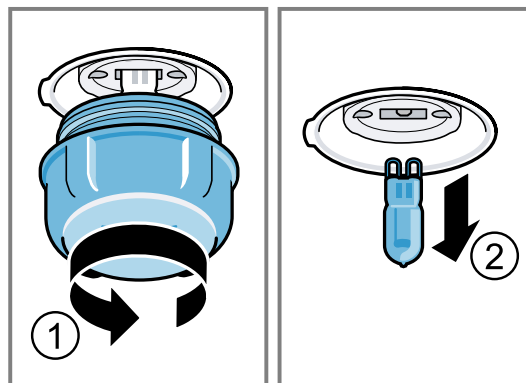
### ⚠ OPOZORILO – Nevarnost poškodb!

Stekleni pokrov je lahko že poškodovan zaradi zunanjih vplivov ali pa se zaradi prevelikega pritiska zlomi med vgradnjo ali odstranjevanjem.

- Pri vgradnji ali odstranjevanju steklenega pokrova bodite previdni.
- Uporabljajte rokavice ali kuhinjsko krpo.

### Zahteve

- Aparat je izključen iz električnega omrežja.
  - Notranjost pečice je hladna.
  - Imate novo halogensko žarnico za menjavo.
1. Da preprečite poškodbe, v notranjost pečice pogrnite kuhinjsko krpo.
  2. Stekljeni pokrov odvijte v levo ①.
  3. Halogensko žarnico izvlecite brez obračanja ②.



4. Vstavite novo halogensko žarnico in jo trdno potisnite v okovje. Pazite na položaj zatičev.
5. Pri nekaterih tipih aparata je na steklenem pokrovu tesnilni obroč. Namestite tesnilni obroč.
6. Privijte stekleni pokrov.
7. Vzemite kuhinjsko krpo iz pečice.
8. Aparat priključite na električno omrežje.

## 20 Odstranjevanje

### 20.1 Odstranitev starega aparata v odpad

Okolju prijazna odstranitev v odpad omogoča ponovno uporabo dragocenih surovin.

1. Izvlecite vtič iz omrežnega priključnega vodnika.
2. Prerežite omrežni priključni vodnik.
3. Aparat odstranite na okolju prijazen način. Informacije o aktualnih možnostih odstranitve v odpad dobite pri strokovnem prodajalcu kot tudi na občinski ali mestni upravi.



Ta naprava je označena v skladu z evropsko smernico o odpadni električni in elektronski opre (waste electrical and electronic equipment - WEEE). V okviru smernice sta določena prevzem in recikliranje starih naprav, ki veljata v celotni Evropski uniji.

## 21 Servisna služba

Za delovanje pomembne originalne nadomestne dele v skladu z ustrežno uredbo o ekološki zasnovi izdelkov lahko dobite pri naši službi za podporo strankam najmanj 10 let od dne, ko je stroj dan na trg znotraj evropskega gospodarskega prostora.

Poleg tega lahko pri naši službi za podporo strankam dobite še druge originalne nadomestne dele, ki so pomembni za delovanje in jih je mogoče skladiščiti, do 15 let od dne, ko je aparat dan na trg.

Za več informacij se obrnite na našo službo za podporo strankam.

Podrobne informacije o garancijskem roku in garancijskih pogojih v vaši državi lahko pridobite prek kode QR na priloženem dokumentu s kontaktnimi podatki za servis in z garancijskimi pogoji, pri naši službi za podporo strankam, pri prodajalcu ali na naši spletni strani.

Kontaktne podatke službe za podporo strankam lahko pridobite prek kode QR na priloženem dokumentu s kontaktnimi podatki za servis in z garancijskimi pogoji ali na naši spletni strani.

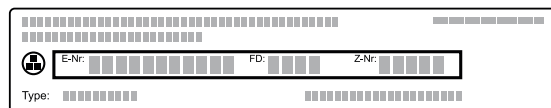
Ta proizvod vsebuje vire svetlobe razreda energetske učinkovitosti G.

Informacije v skladu z uredbo (EU) 65/2014, (EU) 66/2014 in (EU) 2023/826 lahko najdete na spletu pod [www.bosch-home.com](http://www.bosch-home.com) na strani izdelka in na servisni strani vašega aparata pri navodilih za uporabo in dodatnih dokumentih.

### 21.1 Številka izdelka (E-Nr.) in proizvodna številka (FD)

Ko pokličete službo za podporo strankam, potrebujete številko proizvoda (E-Nr.) in proizvodno številko (FD), ki ju najdete na tipski tablici aparata.

Tipsko ploščico s številkami najdete, če odprete vrata aparata.



Da boste svoje podatke o aparatu in telefonsko številko servisne službe hitro našli, si jih zapišite.

## 22 Izjava o skladnosti

S tem podjetje BSH Hausgeräte GmbH izjavlja, da je aparat s funkcijo Home Connect skladen s temeljnimi zahtevami in ostalimi zadevnimi določili direktive 2014/53/EU.

Podrobno izjavo o skladnosti RED najdete na spletnem naslovu [www.bosch-home.com](http://www.bosch-home.com) na strani vašega aparata med dodatnimi dokumenti.



Pas 2,4 GHz (2400–2483,5 MHz): maks. 100 mW

Pas 5 GHz (5150–5350 MHz + 5470–5725 MHz): maks. 50 mW



BE	BG	CZ	DK	DE	EE	IE	EL	ES
FR	HR	IT	CY	LI	LV	LT	LU	HU
MT	NL	AT	PL	PT	RO	SI	SK	FI
SE	NO	CH	TR	IS	UK (NI)			

WLAN 5 GHz (Wi-Fi): samo za uporabo v zaprtih prostorih.

AL	BA	MD	ME	MK	RS	UK	UA
----	----	----	----	----	----	----	----

WLAN 5 GHz (Wi-Fi): samo za uporabo v zaprtih prostorih.

## 23 Tako vam bo uspelo

Tu boste našli ustrezne nastavitve ter najboljši pribor in posodo za različne jedi. Priporočila smo prilagodili prav za vaš aparat.

**Namig:** Veliko dodatnih podatkov o pripravi in primernih nastavitvenih vrednostih ter receptov lahko najdete v aplikaciji Home Connect ali na naši domači strani [www.bosch-home.com](http://www.bosch-home.com).

### 23.1 Splošni napotki za pripravo

Upošteвайте naslednje informacije za pripravo vseh jedi.

- Temperatura in trajanje sta odvisna od količine in recepta. Zato so navedena nastavitvena območja. Najprej poskusite z nižjimi vrednostmi.
- Nastavitvene vrednosti veljajo za vstavljanje jedi v hladno pečico. Če želite vseeno predgreti pečico, pribor vstavite v pečico šele, ko se ta segreje.

- Iz notranjosti pečice odstranite pribor, ki ga ne uporabljate.

### POZOR

Kisla živila lahko poškodujejo rešetko

- ▶ Kislih živil, npr. sadja ali mesa za žar, začinenega s kislom marinado, ne polagajte neposredno na rešetko.

### Opozorilo za osebe, alergične na nikelj

V redkih primerih lahko nikelj v sledih prehaja v živila.

Primeren pribor lahko kupite pri servisni službi, v specializiranih trgovinah in prek spleta.

→ "Dodatni pribor", Stran 9

## 23.2 Napotki za peko

Pri peki uporabite navedene višine za vstavljanje pribora.

Peka na eni ravni	Višina
visoko pecivo oz. model na rešetki	2
nizko pecivo oz. plitvi pekač	3

Peka na dveh ravneh	Višina
Univerzalni pekač	3
Plitvi pekač	1

Modeli na rešetki:	Višina
prva rešetka	3
druga rešetka	1

Peka na treh ravneh	Višina
Plitvi pekač	5
Univerzalni pekač	3
Plitvi pekač	1

### Opombe



- Pri peki na več ravneh uporabljajte vroč zrak. Pecivo, ki ste ga vstavili istočasno, morda ne bo pripravljeno ob istem času.
- V notranjost pečice naložite modele enega zraven drugega ali enega zamaknjeno nad drugim.
- Za optimalen rezultat peke priporočamo temne kovinske modele.

## 23.3 Napotki za pečenje in peko na žaru

Nastavitvene vrednosti veljajo za vstavljanje nenadevane, za peko pripravljene perutnine, mesa ali rib iz hladilnika v hladno notranjost pečice.

- Čim večji je kos perutnine, mesa ali ribe, tem nižja naj bo temperatura, čas priprave pa daljši.
- Perutnino, meso ali ribe obrnite po pribl. 1/2 do 2/3 navedenega časa.

### Priporočene nastavitve za različne jedi

Jed	Pribor/posoda	Višina	Način gretja	Temperatura v °C/stopnja žara	Trajanje v min.
Kolač iz umešanega testa, preprost	Model za venec ali Globok štirikotni model	2		150-170	50-70
Kolač iz umešanega testa, preprost	Model za venec ali	2		150-160	70-90

- Ko obračate perutnino, pazite na to, da so najprej spodaj prsa oz. stran s kožo.

## Peka in peka na žaru na rešetki

Pečenje na rešetki je še posebej primerno za pripravo velike perutnine ali več kosov naenkrat

- Glede na velikost in vrsto hrane, ki jo pečete, v univerzalni pekač nalijte do 1/2 litra vode. Iz prestreženega soka lahko naredite omako. Na ta način nastane tudi manj dima, notranjost pečice pa se manj umaže.
- Med peko na žaru naj bodo vrata aparata zaprta. Nikdar ne pecite na žaru, če so vrata aparata odprta.
- Živila za peko na žaru zložite na rešetko. Poleg tega vsaj eno raven pod rešetko vstavite še univerzalni pekač, tako da je poševni rob obrnjen proti vratom aparata. Tako boste prestregli maščobo, ki kaplja med peko.

## Pečenje v posodi

Pri uporabi pokrite posode ostane notranjost pečice čistejša.

Upoštevajte navodila proizvajalca posode za pečenje. Najprimernejša je steklena posoda.

### Odkrita posoda

- Uporabite visok pekač.
- Posodo postavite na rešetko.
- Če nimate ustrezne posode, uporabite univerzalni pekač.

### Pokrita posoda

- Posodo postavite na rešetko.
- Meso, perutnina in ribe se lahko hrustljivo zapečejo tudi v zaprtem pekaču. V ta namen uporabite globok pekač s stekleno pokrovko. Nastavite višjo temperaturo.

### ⚠ OPOZORILO – Nevarnost poškodb!

Če segreto stekleno posodo postavite na vlažno ali hladno podlago, lahko steklo počni.

- ▶ Vročo stekleno posodo odložite na suh podstavek.

### ⚠ OPOZORILO – Nevarnost oparin!

Pri odpiranju posode po pripravi lahko iz nje uhaja zelo vroča para. Para je glede na temperaturo lahko nevidna.

- ▶ Pokrovko privzdignite tako, da vroča para uhaja stran od telesa.
- ▶ Otrokom ne dovolite v bližino.

## 23.4 Izbira jedi

Priporočene nastavitve za številne jedi, razvrščene po kategorijah jedi.

Jed	Pribor/posoda	Višina	Način gretja	Temperatura v °C/stopnja žara	Trajanje v min.
	Globok štirikotni model				
Kolač iz umešanega testa, fin (v štirikotnem pekaču)	Model za venec ali Globok štirikotni model	2	☐	150-170	60-80
Pecivo iz umešanega testa, 2 ravni	Model za venec ali Globok štirikotni model	3+1	☒	140-150	70-85
Sadna ali skutina torta z dnem iz krhkega testa	Model z odstranljivim robom Ø 26 cm	2	☐	170-190	55-80
Kolač iz kvašenega testa v tortnem modelu	Model z odstranljivim robom Ø 28 cm	2	☒	160-170	25-35
Biskvitna torta, 6 jajc	Model z odstranljivim robom Ø 28 cm	2	☐	150-160 <sup>1</sup>	30-40
Biskvitna rolada	Univerzalni pekač	3	☒	180-200 <sup>1</sup>	10-15
Kolač iz krhkega testa s sočnim nadevom	Univerzalni pekač	2	☐	160-180	55-95
Kolač iz kvašenega testa s sočnim nadevom	Univerzalni pekač	3	☐	180-200	30-55
Mafini	Pekač za mafine	2	☐	170-190	20-40
Drobno pecivo iz kvašenega testa	Univerzalni pekač	3	☐	160-180	25-35
Drobno pecivo iz kvašenega testa	Univerzalni pekač	3	☒	160-170	25-45
Piškoti	Univerzalni pekač	3	☐	140-160	15-25
Piškoti, 2 ravni	Univerzalni pekač + Plitvi pekač	3+1	☒	140-160	15-25
Piškoti, 3 ravni	Univerzalni pekač + 2x Plitvi pekač	5+3+1	☒	140-160	15-25
Španski vetrci	Univerzalni pekač	3	☒	80-90 <sup>1</sup>	120-150
Kruh, 1000 g (v globokem štirikotnem modelu ali brez modela)	Univerzalni pekač ali Globok štirikotni model	2	☒	<b>1.</b> 210-220 <sup>1</sup> <b>2.</b> 180-190 <sup>1</sup>	<b>1.</b> 10-15 <b>2.</b> 40-50
Pica, sveža, na pekaču	Univerzalni pekač	2	☐	200-220	25-35
Pica, sveža, na pekaču	Univerzalni pekač	3	☒	180-200	20-30
Pica, sveža, tanko testo, v modelu za pico	Pekač za pico	2	☐	250-270 <sup>1</sup>	15-20
Pica, sveža, tanko testo, v modelu za pico	Pekač za pico	2	☒	250-270 <sup>1</sup>	8-13
Kiš	Model za pito ali Črni pekač	1	☐	210-230	30-40
Kiš	Model za pito ali Črni pekač	2	☒	190-210	25-35
Burek	Univerzalni pekač	1	☐	180-200	40-50
Narastek, pikanten, kuhane sestavine	Model za narastke	2	☐	200-220	30-60
Piščanec, 1,3 kg, nenadevan	Odkrita posoda	2	☒	200-220	60-70

<sup>1</sup> Aparat predgrejte.

Jed	Pribor/posoda	Višina	Način gretja	Temperatura v °C/stopnja žara	Trajanje v min.
Manjši kosi piščanca, po 250 g	Odkrita posoda	3		220-230	30-35
Gos, nenadevana, 3 kg	Odkrita posoda	2		<b>1.</b> 140 <b>2.</b> 160	<b>1.</b> 130-140 <b>2.</b> 50-60
Svinjski hrbet, pust, 1 kg	Nizek steklen model	2		180	90-120
Svinjska pečenka brez kože, npr. vratovina, 1,5 kg	Odkrita posoda	2		160-170	130-150
Svinjska pečenka brez kože, npr. vratovina, 1,5 kg	Odkrita posoda	2		190-200	120-150
Goveji file, srednje pečen, 1 kg <sup>1</sup>	Rešetka + Univerzalni pekač	3		210-220	40-50 <sup>2</sup>
Goveja dušena pečenka, 1,5 kg <sup>3</sup>	Pokrita posoda	2		200-220	130-150
Rostbif, srednje pečen, 1,5 kg	Rešetka + Univerzalni pekač	3		200-220	60-70 <sup>2</sup>
Hamburger, debelina 3-4 cm <sup>4</sup>	Rešetka	4		3	25-30 <sup>5</sup>
Jagnječje stegno brez kosti, srednje pečeno, 1,0 kg, povezano <sup>6</sup>	Odkrita posoda	2		170-190	70-80 <sup>7</sup>
Riba na žaru, cela, 300 g, npr. postrv <sup>1</sup>	Rešetka	2		160-180	20-30
Riba, dušena, cela, 300 g, npr. postrv	Pokrita posoda	2		170-190	30-40
Riba, dušena, cela, 1,5 kg, npr. losos	Pokrita posoda	2		180-200	55-65

## Jogurt

V aparatu pripravite jogurt.

### Priprava jogurta

1. Pribor in ogrodje vzemite iz pečice.

2. Z vnaprej pripravljeno zmesjo napolnite majhne posode, npr. skodelice ali kozarčke.

3. Posodice pokrijte s folijo, npr. s folijo za živila.

4. Posodice postavite na dno pečice.

5. Aparat nastavite v skladu s priporočenimi nastavitvami.

6. Po pripravi naj se jogurt ohladi v hladilniku.

### Priporočene nastavitve za sladice

Jed	Pribor/posoda	Višina	Način gretja	Temperatura v °C	Trajanje v min.
Jogurt	Modelčki za oblikovanje porcij	Dno notranjosti pečice		40-45	8-9 h

## 23.5 Posebni načini priprave in drugi načini uporabe

Informacije in priporočene nastavitve za posebne načine priprave in druge načine uporabe, npr. počasno peko.

### Počasna peka

Za vse kose kakovostnega mesa, ki morajo biti pečeni rožnato ali do popolnosti. Meso in perutnina pri počasni peki pri nizki temperaturi ostaneta sočna in nežna.

### Počasna peka jedi

#### Zahteve

- Notranjost pečice je hladna.
- Uporabljajte sveže in higiensko neoporečno meso. Najprimernejši so kosi brez kosti in z malo vezivnega tkiva.

- Notranjost pečice in posodo predgrevalite pribl. 15 minut.
- Na kuhališču pri zelo visoki temperaturi močno popecite meso na vseh straneh.

<sup>1</sup> Univerzalni pekač vstavite pod rešetko.

<sup>2</sup> Jed obrnite po 1/2–2/3 skupnega trajanja priprave.

<sup>3</sup> Na začetku v posodo dodajte tekočino, kos mesa naj bo vsaj do 2/3 pokrit s tekočino

<sup>4</sup> Univerzalni pekač podstavite na višino vstavljanja 2.

<sup>5</sup> Jed obrnite po 2/3 skupnega trajanja priprave.

<sup>6</sup> V posodo dodajte toliko vode, da pokrije dno.

<sup>7</sup> Jedi ne obračajte.

3. Meso nato takoj položite na predogreto posodo v notranjost pečice.

4. Vrata aparata naj bodo zaprta, da se ohrani enakomerna temperatura.

### Priporočene nastavitve za počasno peko

Jed	Pribor/posoda	Višina	Trajanje peke v min.	Način gretja	Temperatura v °C	Trajanje v min.
Račja prsa, po 300 g	Odkrita posoda	2	6-8		95 <sup>1</sup>	60-70
Svinjski file, cel	Odkrita posoda	2	4-6		85 <sup>1</sup>	75-100
Goveji file, debelina 4-6 cm, 1 kg	Odkrita posoda	2	6-8		85 <sup>1</sup>	90-150
Telečji medaljoni, debelina 4 cm	Odkrita posoda	2	4		80 <sup>1</sup>	50-70
Jagnječji hrbet, očiščen, po 200 g	Odkrita posoda	2	4		85 <sup>1</sup>	30-70

### Air Fry

Z Air Fry pripravite hrustljave jedi z malo maščobe. Air Fry je posebno primeren za jedi, ki jih običajno cvrete v olju.

#### Napotki za pripravo z Air Fry

Upoštevajte naslednje informacije, kadar pripravljate jedi z Air Fry.

- Priprava z Air Fry je mogoča samo na eni ravni.
- Jed bo najbolj hrustljava, če jo pripravite v emajliranem pekaču Air Fry. Perforirana površina omogoča posebno dobro kroženje zraka okoli jedi. Če pekač Air Fry ni standardno priložen aparatu, lahko pekač Air Fry kupite kot dodatni pribor.
- Pečice ne predgrejte.

- Ne uporabljajte papirja za peko. Zrak mora krožiti po notranjosti pečice.
- Globoko zamrznjenih jedi ne odtalite.
- Jedi enakomerno naložite na pribor za pekač Air Fry. Po možnosti jedi razporedite po priboru v eni plasti.
- Pribor vstavite v pečico na raven 3. Če uporabljate pekač Air Fry, lahko za zaščito pred umazanijo na raven 1 vstavite prazen univerzalni pekač.
- Hrano po polovici časa priprave obrnite. Pri večji količini hrano obrnite 2-krat.

**Namig:** Hrano solite šele po pripravi. Tako bo hrana bolj hrustljava.

Tudi panirana zelenjava je primerna za pripravo z Air Fry. Da varčujete z maščobo, panirano hrano z razpršilnikom poškropite z oljem. Tako bo nastala hrustljava skorijca z malo maščobe.

### Priporočene nastavitve za Air Fry

Jed	Pribor/posoda	Višina	Način gretja	Temperatura v °C	Trajanje v min.
Ocvrt krompirček, zamrznjen	Pekač za Air Fry	3		170-190	20-25
Krompirjevi žepki, polnjeni, zamrznjeni	Pekač za Air Fry	3		170-190	20-25
Krompirjev rosti, zamrznjen	Pekač za Air Fry	3		170-190	20-25
Piščančje palčke, medaljoni, zamrznjeni	Pekač za Air Fry	3		170-190	10-15
Ribje palčke, zamrznjene	Pekač za Air Fry	3		170-190	15-20
Brokoli, paniran	Pekač za Air Fry	3		170-190	15-25

## 23.6 Testne jedi

Informacije v tem razdelku so namenjene preizkuševalnim ustanovam za lažje preizkušanje aparata v skladu z EN 60350-1.

### Peka

- Nastavitvene vrednosti veljajo za vstavljanje v hladno pečico.
- Upoštevajte navodila za predgretje v priporočenih nastavitvah. Nastavitvene vrednosti veljajo brez hitrega segrevanja.
- Za peko najprej uporabite najnižjo navedeno temperaturo.

- Peciva, ki ste jih na pekačih ali v modelih vstavili istočasno, mogoče ne bodo pripravljena ob istem času.
- Višina vstavljanja pri peki na 2 ravneh:
  - Univerzalni pekač: višina 3
  - Plitvi pekač: višina 1
  - Modeli na rešetki:
    - Prva rešetka: višina 3
    - Druga rešetka: višina 1
- Višina vstavljanja pri peki na 3 ravneh:
  - Plitvi pekač: višina 5
  - Univerzalni pekač: višina 3
  - Plitvi pekač: višina 1
- Vodni biskvit














<sup>1</sup> Aparat predgrejte.

sl Tako vam bo uspelo

– Če pečete na 2 ravneh, tortna modela postavite drugega nad drugim na sredino rešetk.

– Namesto rešetke lahko uporabite tudi pekač Air Fry, ki ga nudimo.

### Priporočene nastavitve za peko

Jed	Pribor/posoda	Višina	Način gretja	Temperatura v °C	Trajanje v min.
Brizgano pecivo	Univerzalni pekač	3		140-150 <sup>1</sup>	25-35
Brizgano pecivo	Univerzalni pekač	3		140 <sup>1</sup>	28-38
Brizgano pecivo, 2 ravni	Univerzalni pekač + Plitvi pekač	3+1		140 <sup>1</sup>	30-40
Brizgano pecivo, 3 ravni	Univerzalni pekač + 2x Plitvi pekač	5+3+1		130-140 <sup>1</sup>	35-55
Small Cakes	Univerzalni pekač	3		150 <sup>1</sup>	25-35
Small Cakes	Univerzalni pekač	3		150 <sup>1</sup>	20-30
Small Cakes	Univerzalni pekač	3		170	20-30
Small Cakes, 2 ravni	Univerzalni pekač + Plitvi pekač	3+1		150 <sup>1</sup>	25-35
Small Cakes, 3 ravni	Univerzalni pekač + 2x Plitvi pekač	5+3+1		140 <sup>1</sup>	30-40
Vodni biskvit	Model z odstranljivim robom Ø 26 cm	2		160-170 <sup>2</sup>	25-35
Vodni biskvit	Model z odstranljivim robom Ø 26 cm	2		160-170	30-40
Vodni biskvit, 2 ravni	Model z odstranljivim robom Ø 26 cm	3+1		150-160 <sup>2</sup>	35-50
Apple Pie, 2 kosov	2x Tortni model Ø 20 cm	2		180-190	75-90

### Peka na žaru

#### Priporočene nastavitve za peko na žaru

Jed	Pribor/posoda	Višina	Način gretja	Temperatura v °C/stopnja žara	Trajanje v min.
Opečen toast	Rešetka	5		3 <sup>3</sup>	5-6

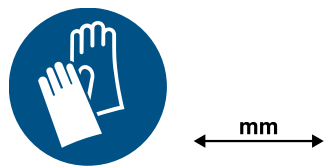
<sup>1</sup> Aparat predgrejajte 5 minut. Ne uporabljajte funkcije hitrega segrevanja.

<sup>2</sup> Aparat predgrejte. Ne uporabljajte funkcije hitrega segrevanja.

<sup>3</sup> Aparata ne predgrejajte.

## 24 Navodila za montažo

Pri montaži aparata upoštevajte te informacije.

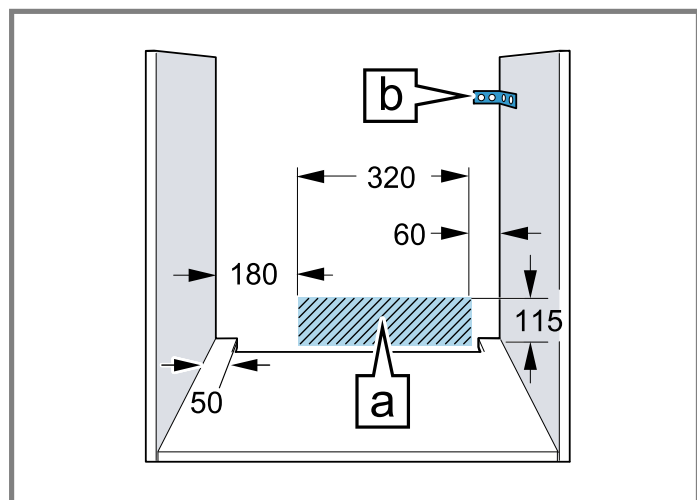


### **⚠ 24.1 Splošna navodila za namestitev**

Upoštevajte ta navodila, preden začnete z vgradnjo aparata.

- Samo strokovna namestitev v skladu s temi navodili za montažo zagotavlja varno uporabo. Za škodo, ki nastane zaradi napačne vgradnje, odgovarja monter.
- Po razpakiranju preverite aparat. V primeru poškodb pri prevozu ga ne priključite.
- Pred zagonom aparata iz notranjosti pečice in z vrat odstranite embalažo in lepilne folije.
- Upoštevajte navodila za vgradnjo delov pribora.
- Vgradno pohištvo mora biti odporno na temperaturo do 95 °C, čelne plošče sosednjih pohištvenih elementov pa do 70 °C.
- Aparata ne vgradite za okrasna ali pohištvena vrata. Obstaja nevarnost zaradi pregrevanja.
- Pred vstavljanjem aparata izdelajte izreze na pohištvu. Odstranite žagovino. Delovanje električnih komponent je lahko oslabiljeno.
- Aparat lahko vgradite na višino do največ 850 mm nad tlemi.
- Aparat naestite na vodoravno površino.
- Priključna vtičnica aparata mora biti v označenem območju **a** ali zunaj vgradnega prostora.

Nepritrjeno pohištvo je treba pritrditi na steno z običajnim kotnikom **b**.



- Nosite zaščitne rokavice, da se ne urežete. Deli, ki so dostopni med sestavljanjem, imajo lahko ostre robove.
- Dimenzije na slikah v mm.

### **⚠ OPOZORILO – Nevarnost električnega udara!**

Po vgradnji aparata odprtine na zadnji steni aparata ne smejo biti dostopne otrokom, niti skozi spodaj nameščene predale in kuhinjske omare. To morate zagotoviti z vgradnjo. V primeru kuhinjskega otoka je potrebna zaprta zadnja stena.

### **⚠ OPOZORILO – Nevarnost požara!**

Uporaba podaljšanega električnega kabla in nedovoljenih adapterjev je nevarna.

- ▶ Ne uporabljajte podaljškov ali električnih razdelilnikov.
- ▶ Uporabljajte samo adapterje in omrežne priključne vode, ki jih je odobril proizvajalec.
- ▶ Če je omrežni priključni vod prekratek in daljši omrežni priključni vod ni na voljo, se obrnite na usposobljenega električarja, ki bo prilagodil hišno instalacijo.

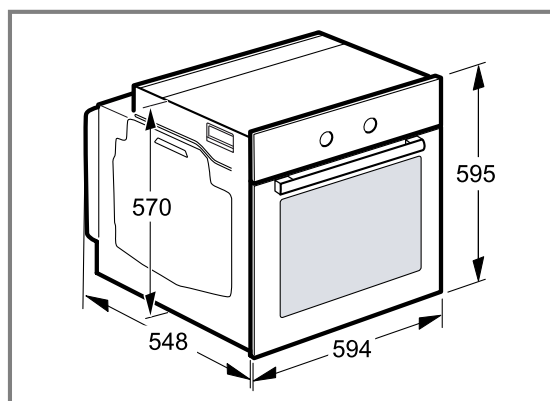
### **POZOR**

Če aparat prenašate tako, da držite za ročaj vrat, se ta lahko odlomi. Ročaj vrat ne zdrži teže aparata.

- ▶ Aparata ne prenašajte ali držite za ročaj vrat.

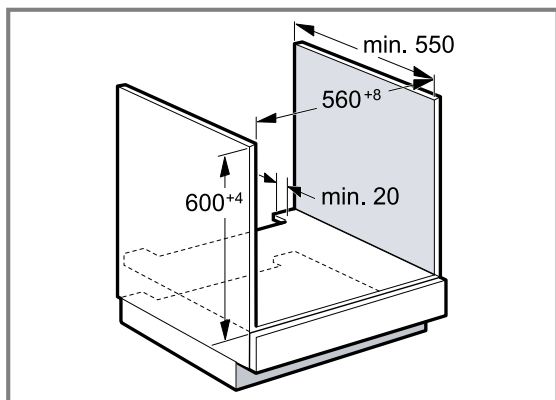
### **24.2 Dimenzije aparata**

Tu najdete dimenzije aparata



### 24.3 Vgradnja pod delovni pult

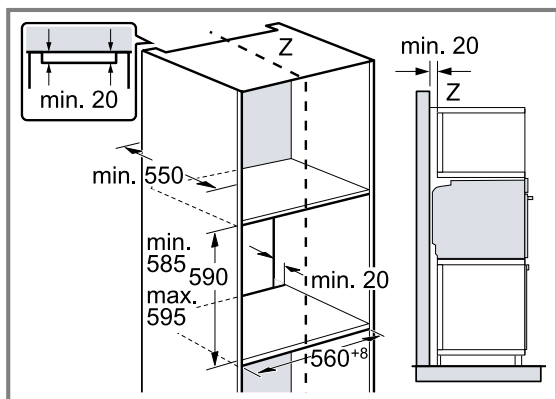
Pri vgradnji pod delovni pult upoštevajte dimenzije za vgradnjo in navodila za vgradnjo.



- Za prezračevanje aparata mora imeti vmesni strop izrez za prezračevanje.
- Pri kombinaciji z indukcijskimi kuhalnimi ploščami reže med delovnim pultom in aparatom ne smete zapreti z dodatnimi letvami.
- Delovni pult mora biti pritrjen na vgradno pohištvo.
- Upoštevajte morebitna navodila za montažo kuhalne plošče.
- Upoštevajte nacionalna navodila za vgradnjo kuhalne plošče, če se razlikujejo.
- Upoštevajte globino delovnega pulta najmanj 600 mm.
- Pri vgradnji pod plinsko kuhavno ploščo pazite, da se aparat ne dotika plinskega priključka plinske kuhavne plošče.
- Po potrebi pokličite strokovnjaka za prikllop plina.

### 24.4 Vgradnja v visoko omaro

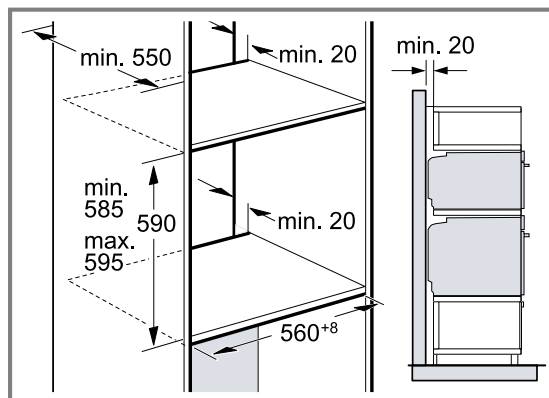
Pri vgradnji v visoko omaro upoštevajte dimenzije za vgradnjo in navodila za vgradnjo.



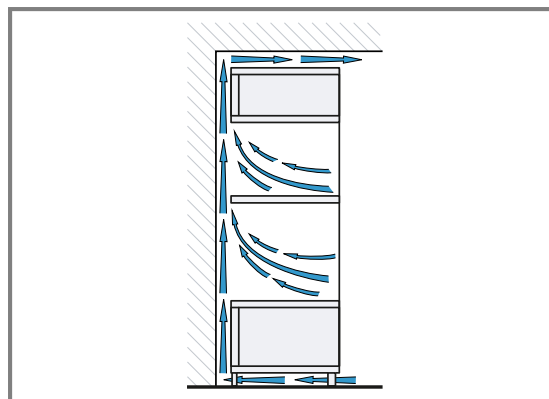
- Za prezračevanje aparata morajo imeti vmesne stene prezračevalno odprtino.
- Aparat vgradite le tako visoko, da lahko brez težav dosežete pribor.

### 24.5 Vgradnja dveh aparatov drugega nad drugim

Aparat lahko vgradite tudi nad drug aparat ali pod njega. Pri vgradnji upoštevajte dimenzije za vgradnjo in navodila za vgradnjo aparatov drugega nad drugim.



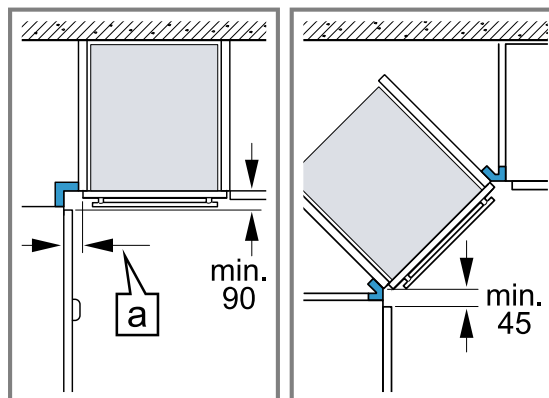
- Za prezračevanje aparatov morajo imeti vmesna dna prezračevalno odprtino.
- Da zagotovite ustrezno prezračevanje obeh aparatov, mora biti v območju podstavka prezračevalna odprtina velikosti najmanj 200 cm<sup>2</sup>. V ta namen izrežite okrasno letev podstavka ali namestite prezračevalno rešetko.
- Pazite, da bo zagotovljena izmenjava zraka, kot je prikazano na skici.



- Aparata vgradite le tako visoko, da lahko iz njiju brez težav odstranite pribor.

### 24.6 Kotna vgradnja

Pri vgradnji v kot upoštevajte mere za vgradnjo in navodila za vgradnjo.

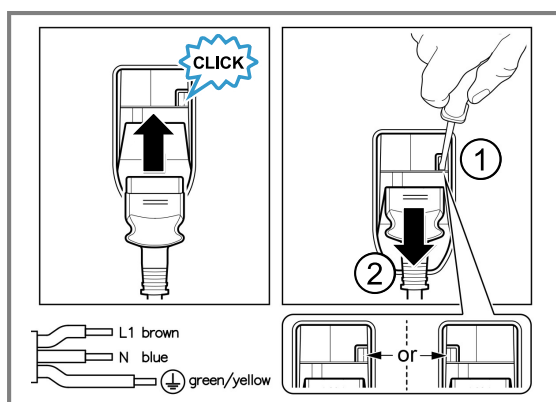


- Da se bodo vrata aparata lahko odpirala, pri kotni vgradnji upoštevajte najmanjše dimenzije. Dimenzija  $\text{a}$  je odvisna od debeline ličnice pohištva in ročaja.

## 24.7 Električna priključitev

Za varno priključitev aparata na elektriko upoštevajte ta navodila.

- Aparat spada v zaščitni razred I in ga lahko uporabljate le z ozemljitvenim priključkom.
- Varovalka mora ustrezati podatku o moči na tipski ploščici in lokalnim predpisom.
- Med montažnimi deli aparat ne sme biti pod napetostjo.
- Aparat je dovoljeno priključiti le s priloženimi priključnimi kablji.
- Priključni kabel morate nataktniti na zadnjo stran aparata, da se zasliši klik. 3 m dolg priključni kabel lahko kupite na pooblaščenem servisu.



- Priključni kabel je dovoljeno nadomestiti le z originalnim kablom. Tega lahko kupite na pooblaščenem servisu.
- Z vgradnjo je treba zagotoviti, da se aparat ne bo dotikal sosednjih površin.

### Priključitev aparata na elektriko z varnostnim vtičem

**Opomba:** Aparat lahko priključite le na varnostno vtičnico, nameščeno v skladu s predpisi.

- ▶ Vtič vtaknite v varnostno vtičnico. Ko je aparat vgrajen, mora biti omrežni vtič električnega kabla prosto dostopen, če pa to ni mogoče, mora biti v električni napeljavi vgrajena naprava za prekinitev toka v skladu s predpisi o postavitvi.

### Priključitev aparata na elektriko brez varnostnega vtiča

**Opomba:** Orodje lahko priključi samo pooblaščen strokovnjak. Pri poškodbah zaradi napačne priključitve garancija ne velja.

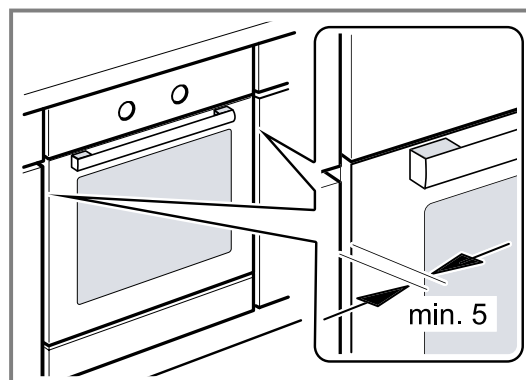
V električni napeljavi mora biti vgrajena naprava za prekinitev toka v skladu s predpisi o postavitvi.

1. Identificirajte fazni in nevtralni („ničelni“) vodnik v vtičnici. Z napačnim priklopom lahko aparat poškodujete.
2. Aparat priključite v skladu s priključno shemo. Za napetost glejte tipsko ploščico.
3. Žile električnega priključnega kabla priključite glede na barvne oznake:
  - ▶ zelena-rumena = zaščitni vodnik  $\oplus$

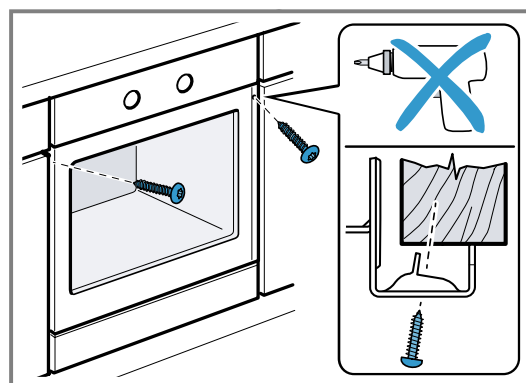
- ▶ modra = nevtralni („ničelni“) vodnik
- ▶ rjava = faza (zunanji vodnik)

## 24.8 Vgradnja aparata

1. Aparat potisnite do konca in ga poravnajte na sredino.



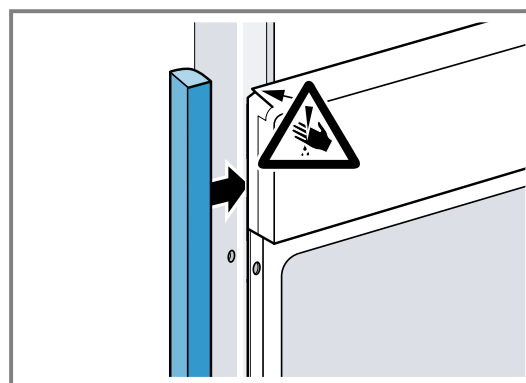
2. Aparat pritrdite z vijaki.



**Opomba:** Reže med delovno ploščo in aparatom ne smete zapreti z dodatnimi letvami. Na straneh vgradne omare ne smejo biti nameščene letve za zaščito pred toploto.

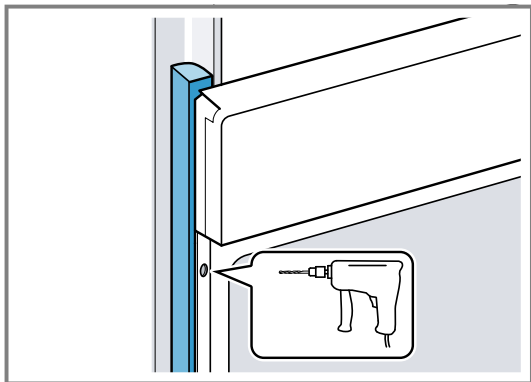
## 24.9 Pri kuhinjah brez ročajev z navpično prijemno letvijo:

1. Na obeh straneh namestite primeren vložek, da prekrijete morebitne ostre robove in omogočite varno montažo.

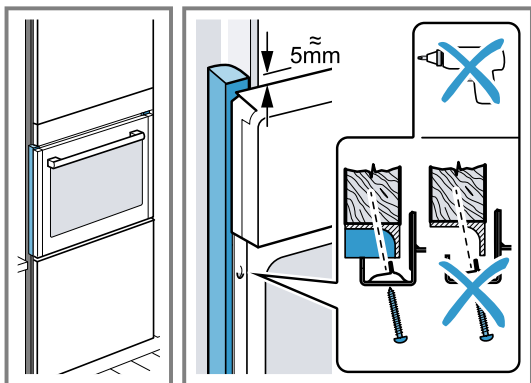


2. Vložek pritrdite na pohištveni element.

3. Najprej naredite izvrtino v vložek in pohišveni element, da omogočite pritrditev z vijakom.



4. Aparat pritrdite s primernim vijakom.



## 24.10 Demontaža aparata

1. Odklopite aparat z električnega napajanja.
2. Odvijte pritrdilne vijake.
3. Aparat nekoliko privzdignite in ga povsem izvalcite.







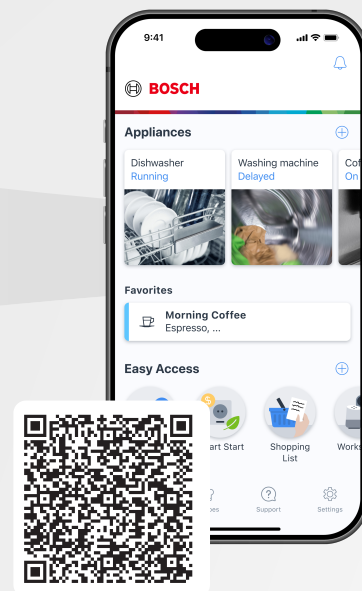
A series of horizontal lines for writing, starting from the top of the page and extending to the bottom.



# Bosch Home Connect App

Še danes povežite svoj aparat in izkoristite naslednje prednosti:

- **Od koder koli: dostop do informacij o aparatu, npr. o napredovanju kuhanja, ter pametno krmiljenje, tudi govorno.**
- **Izboljšana učinkovitost aparata zaradi posodobitev programske opreme, pomoči pri kuhanju in pojasnil o funkcijah.**
- **Preprosta nega: opomniki za vzdrževanje/čiščenje in pregled stanja aparata.**



**BOSCH**  
HOME APPLIANCES  
SERVICE

## Ali potrebujete pomoč? Tukaj jo boste našli.

Strokovno svetovanje v zvezi z vašimi gospodinjskimi aparati Bosch, pomoč v primeru težav ali popravilo s strani strokovnjakov Bosch.

Izvedite vse o raznolikih možnostih podpore s strani Bosch:

**[www.bosch-home.com/service](http://www.bosch-home.com/service)**

Kontaktne podatke za vse države so navedeni v priloženem imeniku servisov.

### **BSH Hausgeräte GmbH**

Carl-Wery-Straße 34  
81739 München, GERMANY  
[www.bosch-home.com](http://www.bosch-home.com)

A Bosch Company



**9001933494** (060102) REG25

sl