



# Vgradna pečica

HQA.74B.3

[sl] Uporabniški priročnik in navodila za montažo

## Aplikacija Bosch BetterFood

Odkrijte svoj novi aparat s tisoči prilagodljivih receptov!

- Vegansko, nizkokalorično ali brezglutensko? Vse recepte lahko prilagodite po svojem okusu.
- Odkrijte recepte za sestavine, ki jih imate že doma.
- Zdravo kuhanje na lahek način – z zdravstvenim kompasom Nutri-Check.
- V receptih lahko dobite optimalne nastavitve za svoje omrežene aparate.

Ta aplikacija je na voljo samo v določenih evropskih državah in jezikih.



Brezplačen  
prenos



# Kazalo

## NAVODILA ZA UPORABO

1	Varnost .....	2	13	Osnovne nastavitve .....	14
2	Preprečevanje materialne škode .....	5	14	Čiščenje in nega .....	15
3	Varstvo okolja in varčevanje .....	5	15	Piroliza .....	17
4	Spoznavanje .....	6	16	Pomoč pri čiščenju .....	18
5	Pribor .....	8	17	Vrata aparata .....	18
6	Pred prvo uporabo .....	10	18	Ogrodje .....	22
7	Osnovno upravljanje .....	10	19	Odpravljanje motenj .....	22
8	Hitro segrevanje .....	10	20	Odstranjevanje .....	24
9	Časovne funkcije .....	11	21	Servisna služba .....	24
10	Dovajanje pare .....	12	22	Tako vam bo uspelo .....	25
11	Programi .....	13	23	NAVODILA ZA MONTAŽO .....	30
12	Otroško varovalo .....	14	23.1	Splošna navodila za namestitev .....	30

## 1 Varnost

Upoštevajte naslednja varnostna navodila.

### 1.1 Definicija opozorilnih besed

Tu boste našli pomen opozorilnih besed, uporabljenih v teh navodilih.

#### **OPOZORILO**

Upoštevajte ta navodila, da preprečite možne težke ali smrtno nevarne poškodbe.

#### **POZOR**

Upoštevajte ta navodila, da preprečite škodo na aparatu ali drugo materialno škodo.

**Opomba:** To vas opozarja na pomembne informacije.

### 1.2 Splošna navodila

- Skrbno preberite ta navodila.
- Navodila za uporabo in informacije o izdelku shranite za kasnejšo uporabo ali za novega lastnika.
- Če opazite poškodbo zaradi transporta, aparata ne priključite.

### 1.3 Namenska uporaba

Ta aparat je primeren izključno za vgradnjo. Upoštevajte posebna navodila za montažo.

Aparate lahko brez vtiča priključi samo pooblaščen strokovnjak. Pri poškodbah zaradi napačne priključitve garancija ne velja.

Aparat uporabljajte samo:

- za pripravo jedi in pijač.
- v domačem gospodinjstvu in v zaprtih prostorih domačega okolja.
- do najvišje nadmorske višine 4000 m.

Aparata ne uporabljajte:

- z zunanjo časovno stikalno uro ali daljinskim upravljalnikom.

### 1.4 Omejitev kroga uporabnikov

Ta aparat lahko otroci, starejši od 8 let, ter osebe z zmanjšanimi fizičnimi, senzoričnimi ali duševnimi sposobnostmi ali osebe, ki ne razpolagajo z izkušnjami in/ali znanjem uporabljajo le, ko so pod nadzorom, ali če so bili poučeni o varni uporabi in so razumeli nevarnosti, ki izhajajo iz uporabe aparata.

Otroci se ne smejo igrati z aparatom.

Otroci ne smejo čistiti ali vzdrževati aparata, razen če so stari več kot 15 let ali starejši in so pod nadzorom.

Otroci, mlajši od 8 let, naj se ne približujejo aparatu in priključnemu kablu.

## 1.5 Varna uporaba

Pribor mora biti vedno pravilno obrnjen, ko ga vstavite v notranjost pečice.

→ "Pribor", Stran 8

### ⚠ **OPOZORILO – Nevarnost požara!**

Vnetljivi predmeti, shranjeni v notranjosti pečice, se lahko vžgejo.

- ▶ V notranjosti pečice nikoli ne shranjujte gorljivih predmetov.
- ▶ Če se pojavi dim, aparat izklopite ali izključite iz električnega omrežja ter zaprite vrata, da zadušite morebitne plamene.

Ostanki hrane, masti in sokov od pečenja se lahko vnamejo.

- ▶ Pred uporabo odstranite grobo umazanijo iz notranjosti pečice, z grelnih elementov in s pribora.

Ko odprete vrata aparata, nastane vlek zraka. Papir za peko se lahko dotakne grelnih elementov in se vname.

- ▶ Papirja za peko med predgrevanjem in med pripravo jedi nikoli ne položite na pribor, ne da bi ga pritrdili.
- ▶ Papir za peko vedno ustrezno obrežite in ga obtežite s posodo ali modelom.

### ⚠ **OPOZORILO – Nevarnost opeklin!**

Aparat in njegovi dostopni deli se med uporabo segrejejo.

- ▶ Pazite, da se ne dotaknete grelnikov.
- ▶ Otroci, mlajši od 8 let, naj se ne približujejo aparatu.

Pribor ali posoda se močno segrejeta.

- ▶ Ko odstranjujete vroč pribor ali posodo iz pečice, vedno uporabljajte prijemalke.

Alkoholni hlapi se v vroči pečici lahko vnamejo. Vrata aparata lahko počijo. Iz aparata lahko uhajajo vroča para in plameni.

- ▶ Jedem dodajte samo majhne količine visokoodstotnih pijač.
- ▶ Ne segrevajte nerazredčenih alkoholnih pijač ( $\geq 15\%$  vol.) (npr. za zalivanje ali prelivanje jedi).
- ▶ Vrata aparata odprite previdno.

### ⚠ **OPOZORILO – Nevarnost oparin!**

Dostopni deli se med delovanjem segrejejo.

- ▶ Nikoli se ne dotikajte vročih delov.
- ▶ Otrokom ne dovolite v bližino.

Ko odprete vrata aparata, lahko iz njega uhaja vroča para. Para je glede na temperaturo lahko nevidna.

- ▶ Vrata aparata odprite previdno.
- ▶ Otrokom ne dovolite v bližino.

Zaradi vode v vroči notranjosti pečice lahko nastane vroča vodna para.

- ▶ Nikoli ne nalivajte vode v vročo notranjost pečice.

### ⚠ **OPOZORILO – Nevarnost poškodb!**

Opraskano steklo na vratih aparata lahko počí.

- ▶ Za čiščenje stekla na vratih pečice ne uporabljajte grobih abrazivnih čistil ali ostrih kovinskih strgal, ker se površina lahko opraska.

Aparat in deli aparata, ki se jih lahko dotaknete, so lahko ostri.

- ▶ Pri uporabi in čiščenju bodite previdni.
- ▶ Po možnosti nosite zaščitne rokavice.

Tečajji vrat aparata se pri odpiranju in zapiranju premikajo, zato se lahko priščipnete.

- ▶ Ne dotikajte se predela s tečajji.

Sestavni deli v vratih aparata imajo lahko ostre robove.

- ▶ Nosite zaščitne rokavice.

Alkoholni hlapi se v vroči pečici lahko vnamejo, vrata aparata pa počijo in odpadejo. Stekla vrat se lahko razletijo in zdrobijo.

→ "Preprečevanje materialne škode", Stran 5

- ▶ Jedem dodajte samo majhne količine visokoodstotnih pijač.
- ▶ Ne segrevajte nerazredčenih alkoholnih pijač ( $\geq 15\%$  vol.) (npr. za zalivanje ali prelivanje jedi).
- ▶ Vrata aparata odprite previdno.

### ⚠ **OPOZORILO – Nevarnost električnega udara!**

Nestrokovna popravila so nevarna.

- ▶ Popravila aparata sme izvajati samo izšolano strokovno osebje.
- ▶ Za popravilo aparata je dovoljeno uporabljati samo originalne nadomestne dele.
- ▶ Če je omrežni priključni kabel ali priključni kabel aparata poškodovan, ga morate zamenjati s posebnim omrežnim priključnim kablom ali priključnim kablom aparata, ki je na voljo pri proizvajalcu oziroma njegovi servisni službi.
- ▶ Če je omrežni priključni vodnik tega aparata poškodovan, ga mora zamenjati izšolano strokovno osebje.

Poškodovana izolacija omrežnega priključnega kabla je nevarna.

- ▶ Omrežni priključni kabel nikoli ne sme priti v stik z vročimi deli stroja ali viri toplote.
- ▶ Omrežni priključni kabel nikoli ne sme priti v stik z ostrimi konicami ali robovi.
- ▶ Omrežnega priključnega kabla nikoli ne prepogibajte, stiskajte ali spreminjajte.

Vdirajoča vlaga lahko povzroči električni udar.

- ▶ Za čiščenje aparata ne uporabljajte parnega čistilnika ali visokotlačnega čistilnika.

Poškodovan aparat ali poškodovan omrežni priključni kabel je nevaren.

- ▶ Nikoli ne uporabljajte poškodovanega aparata.
- ▶ Nikoli ne vlecite za priključni kabel, da izklopite aparat iz električnega omrežja. Vedno vlecite za vtič omrežnega priključnega kabla.
- ▶ Če je aparat ali omrežni priključni kabel v okvari, takoj izvlecite vtič omrežnega priključnega kabla iz vtičnice ali izklopite varovalko v omarici z varovalkami.
- ▶ Pokličite pooblaščen servis. → *Stran 24*

Po vgradnji aparata odprtine na zadnji steni aparata ne smejo biti dostopne otrokom.

- ▶ Upoštevajte posebna navodila za montažo.

### ⚠ **OPOZORILO – Nevarnost zadužitve!**

Otroci se lahko zavijejo v embalažo ali pa si slednje potegnejo preko glave in se tako zadušijo.

- ▶ Poskrbite, da otroci ne bodo prišli v stik z embalažnim materialom.
- ▶ Ne dovolite otrokom, da se igrajo z embalažnim materialom.

Otroci lahko vdihnejo ali pogoltnejo majhne dele in se tako zadušijo.

- ▶ Poskrbite, da otroci ne bodo prišli v stik z majhnimi deli.
- ▶ Ne dovolite otrokom, da se igrajo z majhnimi deli.

## 1.6 Halogenska luč

### ⚠ **OPOZORILO – Nevarnost opeklin!**

Luči v notranjosti pečice se močno segrejejo. Nevarnost opeklin obstaja tudi nekaj časa po izklopu.

- ▶ Ne dotikajte se steklenega pokrova.
- ▶ Pri čiščenju se izogibajte stiku s kožo.

### ⚠ **OPOZORILO – Nevarnost električnega udara!**

Pri zamenjavi žarnice so kontakti okova žarnice pod napetostjo.

- ▶ Za preprečitev morebitnega električnega udara pred zamenjavo žarnice preverite, ali je aparat izklopljen.
- ▶ Poleg tega izvlecite omrežni vtič ali izklopite varovalko v škatli z varovalkami.

## 1.7 Dovajanje pare

Ko uporabljate dovajanje pare, upoštevajte ta navodila.

### ⚠ **OPOZORILO – Nevarnost opeklin!**

Rezervoar za vodo se med delovanjem močno segreje.

- ▶ Rezervoarja za vodo nikoli ne odstranjujte med delovanjem.
- ▶ Rezervoar za vodo odstranite šele, ko se ohladi.

### ⚠ **OPOZORILO – Nevarnost požara!**

Hlapi vnetljivih tekočin se lahko vnamejo na vročih površinah v notranjosti pečice in povzročijo vzbuhi. Vrata aparata lahko počijo. Iz aparata lahko uhajajo vroča para in plameni.

- ▶ V rezervoar za vodo ne vlivajte vnetljivih tekočin, npr. alkoholnih pijač.
- ▶ Rezervoar za vodo napolnite samo z vodo.

## 1.8 Funkcija čiščenja

### ⚠ **OPOZORILO – Nevarnost požara!**

Razsuti ostanki jedi, maščoba in sok od pečenke se med čiščenjem lahko vnamejo.

- ▶ Pred vsakim zagonom funkcije čiščenja odstranite grobo umazanijo iz notranjosti pečice.
- ▶ Pribora nikoli ne čistite skupaj s pečico. Med čiščenjem je aparat na zunanji strani zelo vroč.

- ▶ Na ročaj vrat nikoli ne obešajte vnetljivih predmetov, npr. kuhinjskih krp.

- ▶ Sprednja stran aparata naj bo prosta.

- ▶ Otrokom ne dovolite v bližino.

Če je tesnilo vrat poškodovano, okoli vrat uha-ja veliko toplote.

- ▶ Tesnila ne drgnite in ga ne odstranite.
- ▶ Nikoli ne uporabljajte aparata s poškodovanim tesnilom ali brez tesnila.

### ⚠ **OPOZORILO – Nevarnost resne ogroženosti zdravja!**

Aparat se med funkcijo čiščenja močno segreje. Premaz proti prijemanju na pekačih in modelih se uniči in razvijejo se strupeni plini.

- ▶ Ko uporabljate funkcijo čiščenja, skupaj s pečico nikoli ne čistite pekačev in modelov s premazom proti prijemanju.
- ▶ Pribora nikoli ne čistite skupaj s pečico.

### ⚠ **OPOZORILO – Nevarnost ogroženosti zdravja!**

Pri funkciji čiščenja se notranjost pečice segreje na zelo visoko temperaturo, tako da ostanki od pečenja, peke na žaru in peke zgorijo. Pri

tem se sproščajo hlapi, ki lahko dražijo sluznico.

- ▶ Med funkcijo čiščenja izdatno zračite kuhinjo.
- ▶ Ne zadržujte se dolgo v prostoru.
- ▶ Otrokom in domačim živalim ne dovolite v bližino.

### ⚠ **OPOZORILO – Nevarnost opeklin!**

Notranjost pečice se med funkcijo čiščenja zelo segreje.

- ▶ Nikdar ne odpirajte vrat aparata.
- ▶ Počakajte, da se aparat ohladi.
- ▶ Otrokom ne dovolite v bližino.

⚠ Med funkcijo čiščenja se aparat na zunanji strani močno segreje.

- ▶ Nikoli se ne dotikajte vrat aparata.
- ▶ Počakajte, da se aparat ohladi.
- ▶ Otrokom ne dovolite v bližino.

## 2 Preprečevanje materialne škode

### 2.1 Splošno

#### **POZOR**

Alkoholni hlapi se v vroči pečici lahko vnamejo in povzročijo trajno poškodbo aparata. Zaradi vzbuha lahko vrata aparata počijo ali odpadejo. Stekla vrat se lahko razletijo in zdrobijo. Ker nastane podtlak, se lahko notranjost pečice močno vboči.

- ▶ Ne segrevajte nerazredčenih alkoholnih pijač ( $\geq 15\%$  vol.) (npr. za zalivanje ali prelivanje jedi).

Če je med delovanjem aparata pri temperaturi nad  $120\text{ }^{\circ}\text{C}$  na dnu pečice voda, se emajl poškoduje.

- ▶ Če je na dnu pečice voda, ne zaženite delovanja.
- ▶ Pred delovanjem obrišite vodo z dna pečice.

Predmeti na dnu pečice pri temperaturi nad  $50\text{ }^{\circ}\text{C}$  povzročijo zastoj visoke temperature. Čas peke se spremeni in emajl se poškoduje.

- ▶ Na dno pečice nikoli ne polagajte pribora, papirja za peko ali folije kakršne koli vrste.
- ▶ Ne postavljajte posode na dno notranjosti pečice, če je temperatura priprave višja od  $50\text{ }^{\circ}\text{C}$ . Izjema je rezervoar za vodo, kadar uporabljate pomočnika za paro.

Ko je v vroči notranjosti pečice voda, nastane vodna para. Sprememba temperature lahko povzroči poškodbe.

- ▶ Nikoli ne nalivajte vode v vročo notranjost pečice.
- ▶ Na dno notranjosti pečice nikoli ne postavljajte posode z vodo. Izjema je posoda za vodo pri uporabi dodajanja pare.

Če je v notranjosti pečice dalj časa vlaga, lahko nastane korozija.

- ▶ Po uporabi počakajte, da se notranjost aparata posuši.

- ▶ Vlažnih živil ne shranjujte dolgo v zaprti notranjosti pečice.

- ▶ V notranjosti pečice ne shranjujte živil.

- ▶ Med vrata aparata ne ukleščite predmetov.

Sadni sok, ki kaplja s pekača, pušča madeže, ki jih ni mogoče odstraniti.

- ▶ Pri zelo sočnem sadnem pecivu pekača ne oblagajte preobilno.

- ▶ Po možnosti uporabite globlji univerzalni pekač.

Čistilo za pečice v vroči pečici poškoduje emajl.

- ▶ Čistila za pečice nikoli ne uporabite v topli pečici.

- ▶ Pred naslednjim segrevanjem odstranite vse ostanke iz notranjosti pečice in z vrat aparata.

Če je tesnilo zelo umazano, se vrata aparata med delovanjem ne zaprejo več pravilno. Lahko pride do poškodb sosednjega pohištva.

- ▶ Tesnilo naj bo vedno čisto.

- ▶ Nikoli ne uporabljajte aparata s poškodovanim tesnilom ali brez tesnila.

Če vrata aparata uporabljate za sedenje ali odlaganje, se lahko poškodujejo.

- ▶ Na odprta vrata aparata ne postavljajte, polagajte, obešajte ali naslanjajte ničesar.

- ▶ Na vrata aparata ne postavljajte posode ali pribora.

Pri nekaterih tipih aparata lahko pribor med zapiranjem vrat aparata opraska steklo vrat.

- ▶ Pribor vedno vstavite v pečico do prislona.

Aluminijasta folija na steklu vrat lahko povzroči trajno spremembo barve.

- ▶ Aluminijasta folija: aluminijasta folija v pečici ne sme priti v stik s steklom vrat.

## 3 Varstvo okolja in varčevanje

### 3.1 Odlaganje embalaže novega aparata

Material embalaže je okolju prijazen in primeren za ponovno uporabo.

- ▶ Posamezne sestavne dele ločeno sortirajte v odpad.

### 3.2 Varčevanje z energijo

Če upoštevate te napotke, bo vaš aparat porabil manj električne energije.

Aparat predgrejte samo, če je tako navedeno v receptu ali v priporočenih nastavitvah.

→ "Tako vam bo uspelo", Stran 25

- ✓ Če aparata ne predgrevate, prihranite do 20 % energije.

Uporabljajte temne in črno lakirane ali emajlirane modele za peko.

✓ Taki modeli posebno dobro sprejemajo toploto.

Vrata med delovanjem aparata odpirajte čim redkeje.

✓ Temperatura v notranjosti pečice se ohrani in ponovno segrevanje aparata ni potrebno.

Pecite več jedi zaporedoma ali hkrati.

✓ Po prvi peki je notranjost pečice ogreta. Tako se skrajša čas peke za naslednji kolač.

Če je čas priprave daljši, aparat izklopite 10 minut pred potekom časa priprave.

✓ Preostala toplota zadošča za pripravo jedi do konca.

Iz notranjosti pečice odstranite pribor, ki ga ne uporabljate.

✓ Ne segrevajte odvečnih delov pribora.

Počakajte, da se globoko zamrznjene jedi pred pripravo odtalijo.

✓ Tako prihranite energijo za odtaljevanje jedi.

**Opomba:** V skladu z Direktivo o okoljsko primerni zasnovi EU 2023/826 gre pri tem aparatu v stanju izklopa za drugo stanje. To stanje je v nadaljevanju opisano kot način nizke porabe.

Tudi ko glavna funkcija aparata ni aktivna, aparat potrebuje energijo za:

- Zaznavanje dotika senzorskih tipk
- Nadzor odpiranja vrat
- Delovanje ure (brez prikaza)

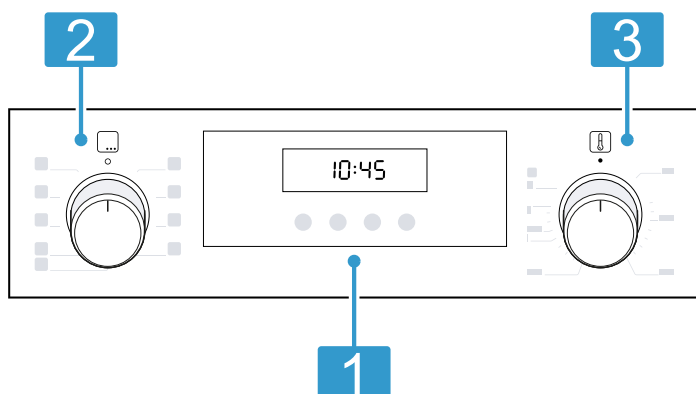
V skladu z definicijo torej ne gre niti za „stanje izklopa“ niti za „stanje pripravljenosti“, zato se uporablja oznaka „način nizke porabe“. Za merjenje načina nizke porabe se uporablja EN IEC 60350-1:2023.

## 4 Spoznavanje

### 4.1 Upravljalni elementi

Prek upravljalnega polja nastavite vse funkcije svojega aparata in dobite informacije o stanju delovanja.

**Opomba:** Glede na tip aparata se lahko podrobnosti na sliki razlikujejo, npr. barva in oblika.



#### Tipke in zaslon

Tipke so površine, občutljive na dotik. Da izberete funkcijo, se samo narahlo dotaknite ustreznega polja.

1

Na zaslonu so prikazani simboli aktivnih funkcij in časovnih funkcij.

→ "Tipke in zaslon", Stran 6

#### Izbirno stikalo

Z izbirnim stikalom nastavite načine gretja in druge funkcije.

2

Izbirno stikalo lahko iz ničelnega položaja obrnete v desno in levo.

Pri nekaterih tipih aparata je izbirno stikalo pogreznjivo. Da se izbirno stikalo zaskoči v ničelnem položaju o ali sprost iz njega, ga pritisnite.

→ "Načini gretja in funkcije", Stran 7

#### Temperaturni regulator

S temperaturnim regulatorjem nastavite temperaturo za način gretja in izberete nastavitve drugih funkcij.

3

Temperaturni regulator lahko iz ničelnega položaja obrnete v desno in levo.

Pri nekaterih tipih aparata je temperaturni regulator pogreznjiv. Da se temperaturni regulator zaskoči v ničelnem položaju o ali sprost iz njega, ga pritisnite.

→ "Temperatura in nastavitvene stopnje", Stran 7

### 4.2 Tipke in zaslon

S tipkami lahko nastavljate različne funkcije vašega aparata. Na zaslonu lahko vidite nastavitve.









Ko je funkcija aktivna, na zaslonu sveti ustrezn symbol.

Symbol za uro ☹ sveti samo, ko spremenite uro.

Simbol	Funkcija
☹	Izberite uro ☹, alarm ⚠, trajanje I→I in konec →I. Da izberete posamezne časovne funkcije, večkrat pritisnite tipko ☹. → "Časovne funkcije", Stran 11
–	Znižanje nastavitvenih vrednosti.
+	Zvišanje nastavitvenih vrednosti.
kg	Izbira teže za programe. → "Programi", Stran 13
kg	Za aktiviranje ali deaktiviranje otroškega varovala pritisnite in držite pribl. 3 sekunde. → "Otroško varovalo", Stran 14





### 4.3 Načini gretja in funkcije

Da boste vedno našli ustrezen način gretja za svojo jed, so vam tu na voljo informacije o razlikah in področjih uporabe.

Simbol	Način gretja	Uporaba in način delovanja
	3D vroč zrak	Peka ali pečenje na eni ali več ravneh. Ventilator enakomerno razporeja toploto okroglega grelnika na zadnji steni po notranjosti pečice.
	Vroč zrak s paro	Peka in pečenje z dodajanjem pare sta posebno primerna za pečenje mesa in za peko kruha in kolačev. Ventilator enakomerno razporeja vročino in paro po notranjosti pečice. <b>Opombe</b> <ul style="list-style-type: none"> <li>▪ Vedno uporabljajte s posodo za vodo.</li> <li>▪ Upoštevajte podatke za paro. → "Dovajanje pare", Stran 12</li> </ul>
	Blag vroč zrak	Nežna priprava izbranih jedi na eni ravni brez predgrevanja. Ventilator enakomerno razporeja toploto okroglega grelnika na zadnji steni po notranjosti pečice. Jed se postopoma peče s preostalo toploto. Med pripravo naj bodo vrata aparata zaprta. Če vsaj za kratek čas odprete vrata aparata, se bo aparat še naprej segreval, ne da bi izkoristil preostalo toploto. Izberite temperaturo med 120 °C in 230 °C. Ta način gretja se uporablja za določanje porabe energije v načinu s kroženjem zraka in razreda energetske učinkovitosti.
	Stopnja za pico	Priprava pice ali jedi, ki potrebujejo veliko toplote od spodaj. Delujeta spodnji grelnik in okrogli grelnik v zadnji steni.
	Spodnje gretje	Dopekanje jedi ali priprava v vodni kopeli. Toplota prihaja od spodaj.
	Žar, velika površina Stopnje žara: 1 = nizka 2 = srednja 3 = visoka	Peka ploskih kosov na žaru, npr. zelenjave, klobasic ali toasta. Gratiniranje jedi. Celotna površina pod grelnim telesom žara je vroča.
	Peka na žaru z ventilatorjem	Pečenje perutnine, celih rib ali večjih kosov mesa. Žar in ventilator se izmenično vklapljata in izklapljata. Ventilator vrtniči vroč zrak okrog jedi.
	Zgornje in spodnje gretje	Običajna peka ali pečenje na eni ravni. Ta način gretja je posebno primeren za kolače s sočnim nadevom. Toplota prihaja enakomerno od zgoraj od spodaj. Ta način gretja se uporablja za določanje porabe energije v običajnem načinu.

### Druge funkcije

Tu boste našli pregled drugih funkcij izbirnega stikala ali v meniju vašega aparata.

Simbol	Funkcija	Uporaba
	Hitro segrevanje	Hitro predgrevanje pečice brez pribora. → "Hitro segrevanje", Stran 10
	Osvetlitev	Osvetlitev pečice brez gretja. → "Osvetlitev", Stran 8
	Programi	Uporaba programiranih nastavitvenih vrednosti za različne jedi. → "Programi", Stran 13
	Piroliza	Nastavite funkcijo čiščenja, ki skoraj samodejno očisti notranjost pečice → "Piroliza", Stran 17

### 4.4 Temperatura in nastavitvene stopnje

Na voljo so različne nastavitve načinov gretja in funkcij.

**Opomba:** Če je nastavljena stopnja žara 3, jo aparat po pribl. 20 minutah zniža na stopnjo žara 1.

Simbol	Funkcija	Uporaba
●	Ničelni položaj	Aparat se ne segreva.
50 - 275	Temperaturno območje	Nastavitev temperature v notranjosti pečice v °C.
1, 2, 3 ali I, II, III	Stopnje žara	Nastavitev stopenj žara Žar, velika površina 1 = nizka 2 = srednja 3 = visoka
1, 2, 3 ali I, II, III	Stopnje čiščenja	Nastavite stopnje čiščenja za Piroliza. 1 = rahla 2 = srednja 3 = intenzivna → "Piroliza", Stran 17

## Prikaz segrevanja

Aparat vam pokaže, kdaj se segreva.

Ko se aparat segreva, na zaslonu sveti simbol ↓.

Če ste uporabili predgrevanje, je najbolje, da vstavite jed v pečico, takoj ko simbol ugasne.

### Opombe

- Prikaz segrevanja se prikaže samo pri tistih načinih gretja, pri katerih nastavite temperaturo. Pri stopnjah za žar se prikaz segrevanja na primer ne prikaže.
- Zaradi toplotne vztrajnosti se prikazana temperatura lahko nekoliko razlikuje od dejanske temperature v notranjosti pečice.

## 4.5 Notranjost pečice

Funkcije v notranjosti pečice olajšajo delovanje aparata.

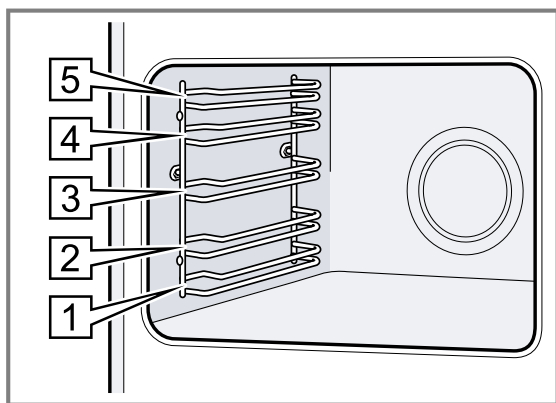
### Ogrodje

Na ogrodje v pečici lahko vstavite pribor na različnih višinah.

V aparatu je 5 višin za vstavljanje pribora. Višine za vstavljanje pribora se štejejo od spodaj navzgor.

Ogrodje lahko odstranite, npr. za čiščenje.

→ "Ogrodje", Stran 22



## Osvetlitev

Luč v pečici razsvetljuje notranjost pečice.

Pri večini načinov gretja in funkcij je notranjost pečice med delovanjem osvetljena. Po koncu delovanja se osvetlitev izklopi.

Z nastavitvijo Luč v pečici ☒ na izbirnem stikalu lahko vklopite osvetlitev brez gretja.

## Hladilni ventilator

Ventilator se med delovanjem samodejno vklopi. Zrak odteka nad vrati.

Aparat zazna povišano vlago v notranjosti pečice. Za uravnavanje vlage lahko spreminjate jakost in hrup med delovanjem ventilatorja.

### POZOR

Če prezračevalne reže prekrijete, se aparat pregreva.

- ▶ Ne prekrijte prezračevalnih rež.

Da se aparat ohladi in da vlaga izpuhti iz pečice, ventilator po koncu delovanja še nekaj časa deluje.

**Opomba:** Čas naknadnega delovanja lahko spremenite v osnovnih nastavitvah. Če pogosto pripravljate zelo vlažne jedi ali jih v pečici hranite na toplem, nastavite daljši čas naknadnega delovanja.

→ "Osnovne nastavitve", Stran 14

## Vrata aparata

Če med delovanjem odprete vrata, aparat še naprej deluje.

## 5 Pribor

Uporabljajte originalni pribor. Ta je prilagojen vašemu aparatu.

**Opomba:** Ko se pribor segreje, lahko spremeni obliko. To ne vpliva na delovanje. Ko se pribor ponovno ohladi, sprememba oblike izgine.

Priložena oprema se lahko razlikuje glede na tip aparata.


Pribor	Uporaba
Rešetka	<ul style="list-style-type: none"> <li>▪ Modeli za kolače</li> <li>▪ Modeli za narastke</li> <li>▪ Posoda</li> <li>▪ Meso, npr. pečenka ali kosi za peko na žaru</li> <li>▪ Globoko zamrznjene jedi</li> </ul>
Univerzalni pekač	<ul style="list-style-type: none"> <li>▪ Sočni kolači</li> <li>▪ Pecivo</li> <li>▪ Kruh</li> <li>▪ Velike pečenke</li> <li>▪ Globoko zamrznjene jedi</li> <li>▪ Prestrezanje tekočin, ki kapljajo z jedi, npr. maščobe med peko na žaru na rešetki.</li> </ul>
Rezervoar za vodo	<p>Kuhanje s funkcijo pare</p> <p>Vodoravne oznake na rezervoarju označujejo količino vode:</p> <ul style="list-style-type: none"> <li>▪ 100 ml</li> <li>▪ 150 ml</li> <li>▪ 200 ml</li> </ul> <p><b>Opomba:</b> maks. 250 ml</p>

### 5.1 Funkcija zaskočke

Funkcija zaskočke preprečuje, da bi se pribor prevrnil, ko ga jemljete iz pečice. Pribor lahko izvlečete približno do polovice, nato se zaskoči. Zaščita pred prevračanjem deluje samo, če pribor pravilno vstavite v pečico.

### 5.2 Vstavljanje pribora v pečico

Pribor mora biti vedno pravilno obrnjen, ko ga vstavite v pečico. Samo tako je pribor mogoče izvleči približno do polovice, ne da bi se prevrnil.


1. Pribor obrnite tako, da bo zarez  zadaj in obrnjena navzdol.
2. Pribor potisnite med obe vodili na določeni višini.

3. Pribor vstavite do konca tako, da se ne dotika vrat aparata.

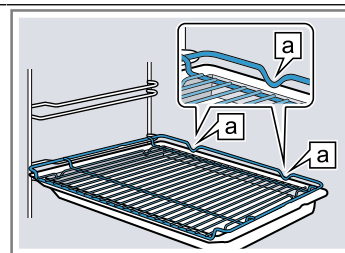
**Opomba:** Pribor, ki ga med uporabo pečice ne potrebujete, vzemite iz notranjosti pečice.


### Kombiniranje pribora

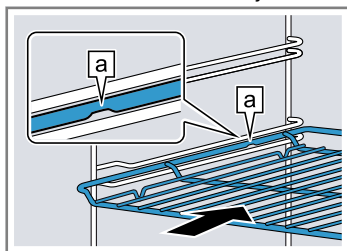
Da prestrežete tekočino, ki kaplja od jedi, lahko rešetko uporabite skupaj z univerzalnim pekačem.

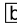
1. Rešetko položite na univerzalni pekač, tako da bosta oba distančnika  zadaj ležala na robu univerzalnega pekača.
2. Univerzalni pekač potisnite med obe vodili na določeni višini. Pri tem je rešetka nad zgornjim vodilom.

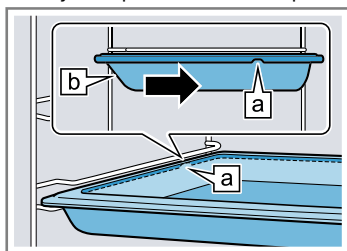
Rešetka na univerzalnem pekaču



Rešetka Rešetko vstavite tako, da bo odprta stran obrnjena proti vratom aparata in da bo krivina  obrnjena navzdol.



Pekač npr. univerzalni pekač ali plitvi pekač Pekač vstavite tako, da bo poševnina  obrnjena proti vratom aparata.



### 5.3 Dodatni pribor

Dodatni pribor lahko kupite na pooblaščenem servisu, v specializiranih trgovinah ali prek spleta.

Obsežno ponudbo pribora za vaš aparat najdete na spletu ali v naših prospektih:

[www.bosch-home.com](http://www.bosch-home.com)

Vsakemu aparatu pripada drugačen pribor. Pri nakupu vedno navedite natančno oznako svojega aparata (št. E).

Kateri pribor je na voljo za vaš aparat, lahko izveste v spletni trgovini ali na pooblaščenem servisu.

## 6 Pred prvo uporabo

Izvedite nastavitve za prvo uporabo aparata. Očistite aparat in pribor.

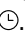
### 6.1 Prva uporaba

Preden lahko začnete uporabljati aparat, morate opraviti nastavitve za prvo uporabo.

#### Nastavitev ure

Ko aparat priključite na električno omrežje ali po izpadu električnega toka na zaslonu utripa ura. Prikaz ure se začne pri 12:00 h. Nastavite trenutni čas.

**Zahteva:** Izbirno stikalo mora biti v ničelnem položaju o.

1. S tipko – ali + nastavite uro.
2. Pritisnite tipko .
- ✓ Na zaslonu se prikaže nastavljena ura.

### 6.2 Čiščenje aparata pred prvo uporabo

Preden v aparatu prvič pripravljate jedi, očistite notranjost pečice in pribor.

1. Informacije o izdelku in pribor vzemite iz pečice. Iz notranjosti in z zunanosti aparata odstranite ostanke embalaže, npr. kroglice stiropora in lepilni trak.
2. Gladke površine v notranjosti pečice obrišite z mehko, vlažno krpo.
3. Nastavite način gretja in temperaturo.  
→ "Osnovno upravljanje", Stran 10

Način gretja	3D vroč zrak
Temperatura	največ
Čas trajanja	1 ura

4. Dokler se aparat segreva, zračite kuhinjo.
5. Po navedenem trajanju izklopite aparat.
6. Ko se aparat ohladi, očistite gladke površine v notranjosti pečice z milnico in krpo za pomivanje.
7. Pribor očistite z milnico in krpo ali mehko ščetko.

## 7 Osnovno upravljanje

### 7.1 Vklon in izklop aparata

1. Za vklop aparata obrnite izbirno stikalo v položaj, ki ni ničelni položaj o.
2. Za izklop aparata obrnite izbirno stikalo v ničelni položaj o.

### 7.2 Nastavitev načina gretja in temperature

1. Z izbirnim stikalom nastavite način gretja.
2. Temperaturo ali stopnjo žara nastavite s temperaturnim regulatorjem.
- ✓ Čez nekaj sekund se aparat začne segrevati.
3. Ko je jed pripravljena, izklopite aparat.

**Namig:** Najprimernejši način gretja za vašo jed najdete v opisu načinov gretja.

→ "Načini gretja in funkcije", Stran 7

**Opomba:** Aparat omogoča nastavitve trajanja in konca delovanja.

→ "Časovne funkcije", Stran 11

#### Sprememba načina gretja

Način gretja lahko kadar koli spremenite.

- ▶ Z izbirnim stikalom spremenite način gretja.
- ✓ Čez nekaj sekund aparat sprejme spremembo.

#### Sprememba temperature

Temperaturo lahko kadar koli spremenite.

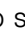
- ▶ S temperaturnim regulatorjem spremenite temperaturo.
- ✓ Čez nekaj sekund aparat sprejme spremembo.



## 8 Hitro segrevanje

Da prihranite čas, lahko s hitrim segrevanjem skrajšate čas segrevanja.

### 8.1 Nastavitev hitrega segrevanja

Da bo jed enakomerno pripravljena, jo vstavite v pečico šele po hitrem segrevanju.

1. Hitro segrevanje  nastavite z izbirnim stikalom.

2. S temperaturnim regulatorjem nastavite temperaturo. Hitro segrevanje uporabljajte samo, če je nastavljena temperatura višja od 100 °C.
  - ✓ Čez nekaj sekund se hitro segrevanje začne.
  - ✓ Ko je hitro segrevanje zaključeno, se oglasi zvočni signal in prikaz segrevanja ugasne.
3. Z izbirnim stikalom nastavite primeren način gretja. Najprimernejši načini gretja so:
  - 3D vroč zrak 
  - Zgornje in spodnje gretje 
4. Jed vstavite v pečico.

## 9 Časovne funkcije

Aparat ima različne časovne funkcije, s katerimi lahko krmilite delovanje.

### 9.1 Pregled časovnih funkcij

S tipko  $\odot$  izberite različne časovne funkcije.

Časovna funkcija	Uporaba
Alarm $\triangle$	Alarm lahko nastavite neodvisno od delovanja. Ne vpliva na aparat.
Trajanje $\text{I} \rightarrow \text{I}$	Če nastavite trajanje delovanja, se aparat po preteku trajanja samodejno preneha segrevati.
Konec $\rightarrow \text{I}$	Za trajanje lahko nastavite uro, ob kateri naj se delovanje konča. Aparat se samodejno vklopi, tako da se delovanje zaključi ob želeni uri.
Ura $\odot$	Uro lahko nastavite.

### 9.2 Nastavitev alarma

Alarm deluje neodvisno od delovanja aparata. Alarm lahko nastavite do 23 ur in 59 minut, ko je aparat vklopljen ali izklopljen. Alarm ima lasten zvočni signal, tako da slišite, ali potekel čas za alarm ali trajanje.

**Opomba:** Alarm in trajanje ne moreta teči hkrati. Če je že nastavljeno trajanje, alarma ni mogoče nastaviti.

1. Tolikokrat pritisnite tipko  $\odot$ , da bo na zaslonu označeno  $\triangle$ .
2. S tipko  $-$  ali  $+$  nastavite čas alarma.

Tipka	Predlagana vrednost
$-$	5 minut
$+$	10 minut

Čas alarma do 10 minut lahko nastavite v korakih po 30 sekund. Nato se koraki podaljšujejo, čim višja je vrednost.

- ✓ Čez nekaj sekund se alarm vklopi in čas alarma se odšteva.
- ✓ Ko čas alarma poteče, se oglasi zvočni signal in na zaslonu je čas alarma na ničli.
- 3. Da izklopite alarm, pritisnite poljubno tipko.

#### Sprememba alarma

Čas alarma lahko kadar koli spremenite.

**Zahteva:** Na zaslonu je označeno  $\triangle$ .

- ▶ S tipko  $-$  ali  $+$  spremenite čas alarma.
- ✓ Čez nekaj sekund aparat sprejme spremembo.

#### Prekinitev alarma

Čas alarma lahko kadar koli prekinete.

**Zahteva:** Na zaslonu je označeno  $\triangle$ .

- ▶ S tipko  $-$  ponastavite čas alarma na ničlo.
- ✓ Čez nekaj sekund aparat sprejme spremembo in  $\triangle$  ugasne.

### 9.3 Nastavitev trajanja

Trajanje delovanja lahko nastavite do 23 ur in 59 minut.

**Zahteva:** Način gretja in temperatura ali stopnja sta nastavljena.

1. Tolikokrat pritisnite tipko  $\odot$ , da bo na zaslonu označeno  $\text{I} \rightarrow \text{I}$ .
2. S tipko  $-$  ali  $+$  nastavite trajanje.

Tipka	Predlagana vrednost
$-$	10 minut
$+$	30 minut

Trajanje do ene ure lahko nastavite v korakih po eno minuto, zatem v korakih po 5 minut.

- ✓ Čez nekaj sekund se aparat začne segrevati in čas trajanja se odšteva.
- ✓ Ko trajanje poteče, se oglasi zvočni signal in na zaslonu je trajanje na ničli.
- 3. Ko čas trajanja poteče:
  - ▶ Da predčasno izklopite zvočni signal, pritisnite poljubno tipko.
  - ▶ Da znova nastavite trajanje, pritisnite tipko  $+$ .
  - ▶ Ko je jed pripravljena, izklopite aparat.

#### Sprememba trajanja

Trajanje lahko kadar koli spremenite.

**Zahteva:** Na zaslonu je označeno  $\text{I} \rightarrow \text{I}$ .

- ▶ S tipko  $-$  ali  $+$  spremenite trajanje.
- ✓ Čez nekaj sekund aparat sprejme spremembo.

#### Prekinitev trajanja

Trajanje lahko kadar koli prekinete.

**Zahteva:** Na zaslonu je označeno  $\text{I} \rightarrow \text{I}$ .

- ▶ S tipko  $-$  ponastavite trajanje na ničlo.
- ✓ Čez nekaj sekund aparat sprejme spremembo in greje naprej brez trajanja.

### 9.4 Nastavitev konca

Čas, ob katerem se trajanje konča, lahko zamaknete do 23 ur in 59 minut.

#### Opombe

- Pri načinih gretja s funkcijo žara časa konca ni mogoče nastaviti.
- Da bo rezultat priprave dober, časa konca ne zamaknite več, ko se je delovanje že vklopilo.
- Da se živila ne pokvarijo, jih ne pustite predolgo v pečici.

#### Zahteve

- Način gretja in temperatura ali stopnja sta nastavljena.
- Trajanje je nastavljeno.
- 1. Tolikokrat pritisnite tipko  $\odot$ , da bo na zaslonu označeno  $\rightarrow \text{I}$ .
- 2. Pritisnite tipko  $-$  ali  $+$ .
- ✓ Na zaslonu se prikaže izračunani čas konca.
- 3. Čas konca zamaknite s tipko  $-$  ali  $+$ .
- ✓ Čez nekaj sekund aparat sprejme nastavev in na zaslonu se prikaže nastavljeni čas konca.
- ✓ Ob izračunanem času vklopa se aparat začne segrevati in trajanje se odšteva.
- ✓ Ko trajanje poteče, se oglasi zvočni signal in na zaslonu je trajanje na ničli.

#### 4. Ko čas trajanja poteče:

- ▶ Da predčasno izklopite zvočni signal, pritisnite poljubno tipko.
- ▶ Da znova nastavite trajanje, pritisnite tipko +.
- ▶ Ko je jed pripravljena, izklopite aparat.

### Sprememba časa konca

Da bo rezultat priprave dober, lahko nastavljeni čas konca spreminjate samo do takrat, ko aparat začne delovati in se trajanje odšteva.

**Zahteva:** Na zaslonu je označeno →l.

- ▶ Čas konca zamaknite s tipko — ali +.
- ✓ Čez nekaj sekund aparat sprejme spremembo.

### Prekinitev časa konca

Nastavljeni čas konca lahko kadar koli izbrišete.

**Zahteva:** Na zaslonu je označeno →l.

- ▶ S tipko — ponastavite čas konca na trenutni čas plus nastavljeno trajanje.
- ✓ Čez nekaj sekund aparat sprejme spremembo in se začne segrevati. Trajanje se odšteva.

## 9.5 Nastavitev ure

Ko aparat priključite na električno omrežje ali po izpadu električnega toka na zaslonu utripa ura. Prikaz ure se začne pri 12:00 h. Nastavite trenutni čas.

**Zahteva:** Izbirno stikalo mora biti v ničelnem položaju o.

1. S tipko — ali + nastavite uro.
  2. Pritisnite tipko ⊙.
- ✓ Na zaslonu se prikaže nastavljena ura.

### Sprememba ure

Uro lahko kadar koli spremenite.

**Zahteva:** Izbirno stikalo mora biti v ničelnem položaju o.

1. Tolikokrat pritisnite tipko ⊙, da bo na zaslonu označeno ⊙.
  2. S tipko — ali + spremenite uro.
- ✓ Čez nekaj sekund aparat sprejme spremembo.

## 10 Dovajanje pare

Pri pripravi jedi z dovajanjem pare v notranjosti pečice nastane para. Tako jed dobi hrustljivo skorjo in bleščečo površino. Jed je znotraj sočna in mehka in se le malo skrči.

### ⚠ OPOZORILO – Nevarnost opeklin!

Rezervoar za vodo se med delovanjem močno segreje.

- ▶ Rezervoarja za vodo nikoli ne odstranjujte med delovanjem.
- ▶ Rezervoar za vodo odstranite šele, ko se ohladi.

### ⚠ OPOZORILO – Nevarnost oparin!

Ko odprete vrata aparata, lahko iz njega uhaja vroča para. Para je glede na temperaturo lahko nevidna.

- ▶ Vrata aparata odprite previdno.
- ▶ Otrokom ne dovolite v bližino.

### POZOR

Uporabljajte le rezevoar za vodo, ki je priložen aparatu.

- ▶ Rezervoarja nikoli ne polnite med pripravo jedi. Rezevoar za vodo uporabljajte le za kuhanje z dovajanjem pare.
- ▶ Preden uporabite druge funkcije, najprej odstranite rezevoar za vodo.
- ▶ Ne uporabljajte trdih, kovinskih ali ostrih predmetov ali agresivnih čistil.

### 10.1 Pred vsakim delovanju s paro

Pred vsakim delovanjem s paro se prepričajte, da je v aparatu dovolj vode.

#### Vstavljanje posode za vodo

1. Posodo za vodo vstavite na sredino dna pečice.
2. Posodo za vodo dovolj napolnite.  
Oznake na robu posode za vodo prikazujejo količino vode:
  - 100 ml

- 150 ml
- 200 ml

**Opomba:** maks. 250 ml

Podatke o ustrezni količini vode pri dovajanju pare najdete v poglavju .

→ "Tako vam bo uspelo", Stran 25

### 10.2 Nastavitev dovajanja pare

#### Zahteve

- Notranjost pečice je hladna.
  - Posoda za vodo je vstavljena v pečico in napolnjena.  
→ "Pred vsakim delovanju s paro", Stran 12
1. Z izbirnim stikalom nastavite Vroč zrak s paro ☑.
  2. Želena temperaturo nastavite s temperaturnim regulatorjem.  
Za optimalno ustvarjanje pare nastavite temperaturo, višjo od 100 °C.
- ✓ Čez nekaj sekund se aparat začne segrevati.
3. Ko je jed pripravljena, izklopite aparat.
  4. Osušite notranjost pečice.  
→ "Po vsakem delovanju s paro", Stran 12

### 10.3 Po vsakem delovanju s paro

Po vsakem delovanju s paro osušite aparat.

**Opomba:** Upoštevajte navodila za čiščenje.

→ "Čiščenje in nega", Stran 15

#### Sušenje notranjosti pečice

**Zahteva:** Aparat je ohlajen.

1. Posodo za vodo vzemite iz pečice in jo očistite z mehko krpo.
2. Notranjost pečice osušite z gobico ali mehko krpo.
3. Morebitne madeže od apnenca odstranite s krpo, namočeno v kis, obrišite s čisto vodo in osušite z mehko krpo.

# 11 Programi

S programi vam aparat pomaga pri pripravi različnih jedi in samodejno izbere najprimernejše nastavitve.

## 11.1 Posoda za programe

Uporabljajte posodo, odporno na vročino, primerno za temperature do 300 °C.

Najprimernejša je posoda iz stekla ali steklokeramike.

Pečenka naj prekriva pribl. 2/3 dna posode.

Neprimerna je posoda iz naslednjih materialov:

- svetel, sijajen aluminij
- neglazirana glina

- plastika ali plastični ročaji

## 11.2 Nastavitve programov

Aparat izbere najprimernejši način gretja, temperaturo in trajanje.

Za optimalen rezultat priprave morate nastaviti samo težo jedi.

**Opomba:** Rezultat priprave je odvisen od kakovosti in sestave živil. Uporabljajte sveža živila, najbolje iz hladilnika.

## 11.3 Preglednica programov






Številke programov se nanašajo na določene jedi.




Št.	Jed	Posoda	Nastavitev teže	Dodajanje tekočine	Višina vstavljanja	Opombe
01	<b>Piščanec, nenadevan</b> Pripravljeno za peko, začinjeno	Pekač s steklenim pokrovom	Teža piščanca	Ne	2	položite v posodo s prsno stranjo navzgor
02	<b>Puranja prsa</b> V kosu, začinjeno	Pekač s steklenim pokrovom	Teža puranjih prsi	Prekrijte dno pekača, po želji dodajte do 250 g zelenjave	2	Mesa prej ne popecite
03	<b>Enolončnica, z zelenjavo</b> Zelenjavno	Visok pekač s pokrovom	Skupna teža	Po receptu	2	Zelenjavo, ki jo je treba dlje kuhati (npr. korenje), narežite na manjše koščke kot zelenjavo, ki potrebuje krajši čas priprave (npr. paradižnik)
04	<b>Golaž</b> Govedina ali svinjina, narezana na kocke, z zelenjavo	Visok pekač s pokrovom	Skupna teža	Po receptu	2	Meso položite na dno posode in ga prekrijte z zelenjavo Mesa prej ne popecite
05	<b>Sesekljana pečenka, sveža</b> Mleta govedina, svinjina ali jagnjetina	Pekač s pokrovom	Teža pečenke	Ne	2	-
06	<b>Dušena goveja pečenka</b> npr. bržola, pleče, kepa ali marinirana pečenka	Pekač s pokrovom	Teža mesa	Meso skoraj v celoti prekrijte s tekočino	2	Mesa prej ne popecite
07	<b>Goveje rolade</b> Polnjene z zelenjavo ali mesom	Pekač s pokrovom	Teža vseh poljernih rolad	Rolade skoraj v celoti prekrijte, npr. z juho ali vodo	2	Mesa prej ne popecite
08	<b>Jagnječje stegno, dobro prepečeno</b> Brez kosti, začinjeno	Pekač s pokrovom	Teža mesa	Prekrijte dno pekača, po želji dodajte do 250 g zelenjave	2	Mesa prej ne popecite

Št.	Jed	Posoda	Nastavitev teže	Dodajanje tekočine	Višina vstavljanja	Opombe
09	<b>Telečja pečenka, pušta</b> Npr. križ ali oreh	Pekač s pokrovom	Teža mesa	Prekrijte dno pekača, po želji dodajte do 250 g zelenjave	2	Mesa prej ne popecite
10	<b>Svinjska vratna pečenka</b> brez kosti, začinjeno	Globok pekač s steklenim pokrovom	Teža mesa	Prekrijte dno pekača, po želji dodajte do 250 g zelenjave	2	Mesa prej ne popecite

## 11.4 Nastavitev programa

**Opomba:** Po vklopu programa ne morete več spremeniti programa in teže.

- Z izbirnim stikalom nastavite Programi .
- Temperaturni regulator ostane v ničelnem položaju .
- S tipko  ali  nastavite želeni program.
- Pritisnite tipko .





- S tipko  ali  nastavite težo jedi. Vedno nastavite najbližjo višjo težo. Težo lahko nastavite samo znotraj predvidenega območja.
  - ✓ Na zaslonu se prikaže izračunano trajanje. Trajanja ni mogoče spremeniti.
  - ✓ Po nekaj sekundah se program zažene in trajanje se odšteva.
  - ✓ Ko je program končan, se oglasi zvočni signal in na zaslonu je trajanje na ničli.
- Ko je program končan:
  - ▶ Da predčasno izklopite zvočni signal, pritisnite poljubno tipko.
  - ▶ Da nastavite trajanje naknandne priprave, pritisnite tipko . Aparat greje dalje z nastavitvami programa.
  - ▶ Ko je jed pripravljena, izklopite aparat.

## 12 Otroško varovalo

Zavarujte aparat, da ga otroci ne bodo nehote vklopili ali spremenili nastavitvev.

### 12.1 Vklon in izklop otroškega varovala

**Zahteva:** Izbirno stikalo je v ničelnem položaju .

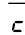


- ▶ Držite tipko , dokler se na zaslonu ne prikaže .
- ▶ Da deaktivirate otroško varovalo, pritisnite tipko  in jo držite, da na zaslonu ugasne .

## 13 Osnovne nastavitve

Osnovne nastavitve aparata lahko prilagodite svojim potrebam.

### 13.1 Pregled osnovnih nastavitvev

Tukaj najdete pregled osnovnih funkcij in tovarniških nastavitvev. Osnovne nastavitve so odvisne od opreme vašega aparata.

Prikaz	Osnovna nastavitvev	Izbira
	Trajanje zvočnega signala po poteku časa trajanja ali alarma	$1 = 10$ sekund $2 = 30$ sekund <sup>1</sup> $3 = 2$ minuti
	Čas čakanja do prevzema nastavitvev	$1 = 3$ sekunde <sup>1</sup> $2 = 6$ sekund $3 = 10$ sekund
	Zvok pri pritisku tipke	$1 =$ izklop

<sup>1</sup> Tovarniška nastavitvev (se lahko razlikuje glede na tip aparata)

Prikaz	Osnovna nastavitvev	Izbira
		<i>1</i> = vklop <sup>1</sup>
<i>c4</i>	Osvetlitev zaslona	<i>1</i> = temna <i>2</i> = srednje <i>3</i> = svetla <sup>1</sup>
<i>c5</i>	Prikaz ure	<i>0</i> = umik ure z zaslona <i>1</i> = prikaz ure <sup>1</sup>
<i>c6</i>	Nastavljivo otroško varovalo	<i>0</i> = ne <i>1</i> = da <sup>1</sup> <i>2</i> = da, z zaklepanjem vrat
<i>c7</i>	Osvetlitev notranjosti pečice med delovanjem	<i>0</i> = ne <i>1</i> = da <sup>1</sup>
<i>c8</i>	Naknadno delovanje hladilnega ventilatorja	<i>1</i> = kratko <i>2</i> = srednja <sup>1</sup> <i>3</i> = dolgo <i>4</i> = zelo dolgo
<i>c9</i>	Dodatno nameščeni teleskopski izvleki <sup>2</sup>	<i>0</i> = ne <sup>1</sup> (pri ogrodju in 1 izvleku) <i>1</i> = da (pri 2 in 3 izvlekih)
<i>cR</i>	Ponastavitev vseh vrednosti na tovarniško nastavitvev	<i>0</i> = ne <sup>1</sup> <i>1</i> = da

## 13.2 Sprememba osnovne nastavitve

**Zahteva:** Aparat je izklopljen.

1. Za pribl. 4 sekunde pritisnite tipko ☹.
- ✓ Na zaslonu se prikaže prva osnovna nastavitvev, npr. *c11*.
2. S tipko – ali + spremenite nastavitvev.

3. S tipko ☺ se pomaknite na naslednjo osnovno nastavitvev.
4. Da shranite spremembe, za pribl. 4 sekunde pritisnite tipko ☺.

**Opomba:** Po izpadu električnega toka se vaše spremembe osnovnih nastavitvev ohranijo.

### Prekinitev spremembe osnovnih nastavitvev

- ▶ Z izbirnim stikalom vklopite in izklopite aparat.
- ✓ Vse spremembe se zavržejo in se ne shranijo.

# 14 Čiščenje in nega

Da bo vaš aparat dolgo časa brezhibno deloval, ga skrbno čistite in negujte.

## 14.1 Čistila

Da ne poškodujete različnih površin aparata, ne uporabljajte neprimernih čistil.

### ⚠ OPOZORILO – Nevarnost električnega udara!

Vdirajoča vlaga lahko povzroči električni udar.

- ▶ Za čiščenje aparata ne uporabljajte parnega čistilnika ali visokotlačnega čistilnika.

### POZOR

Neprimerna čistila poškodujejo površine aparata.

- ▶ Ne uporabljajte agresivnih ali abrazivnih čistil.
  - ▶ Ne uporabljajte močnih alkoholnih čistil.
  - ▶ Ne uporabljajte trdih čistilnih blazinic ali gobic.
  - ▶ Ne uporabljajte posebnih čistil za toplo čiščenje.
- Čistilo za pečice v vroči pečici poškoduje emajl.
- ▶ Čistila za pečice nikoli ne uporabite v topli pečici.
  - ▶ Pred naslednjim segrevanjem odstranite vse ostanke iz notranjosti pečice in z vrat aparata.
- Nove gobaste krpe vsebujejo ostanke snovi iz proizvodnje.
- ▶ Nove gobaste krpe pred uporabo temeljito izperite.

## 14.2 Primerna čistila

Za čiščenje različnih površin aparata uporabljajte le primerna čistilna sredstva. Upoštevajte navodila za čiščenje aparata.

<sup>1</sup> Tovarniška nastavitvev (se lahko razlikuje glede na tip aparata)

<sup>2</sup> Odvisno od opreme aparata

## Sprednja plošča aparata

Površina	Primerna čistilna sredstva	Opombe
Nerjavno jeklo	<ul style="list-style-type: none"> <li>Vroča milnica</li> <li>Posebna sredstva za nego nerjavečega jekla za tople površine</li> </ul>	Da preprečite korozijo, s površin iz nerjavečega jekla takoj odstranite madeže vodnega kamna, maščobe, škroba in beljakovin. Na tanko nanesite čistilo za nerjaveče jeklo.
Plastika ali lakirane površine npr. upravljalno polje	<ul style="list-style-type: none"> <li>Vroča milnica</li> </ul>	Ne uporabljajte čistila za steklo ali strgala za steklo.

## Vrata aparata

Območje	Primerna čistilna sredstva	Opombe
Stekla vrat	<ul style="list-style-type: none"> <li>Vroča milnica</li> <li>Spiralne čistilne žice iz nerjavnega jekla</li> </ul>	Ne uporabljajte strgala za steklo. <b>Namig:</b> Odstranite stekla vrat, da jih temeljito očistite. → "Vrata aparata", Stran 18
Pokrov vrat	<ul style="list-style-type: none"> <li>Iz nerjavečega jekla: Čistilo za nerjaveče jeklo</li> <li>Iz plastike: Vroča milnica</li> </ul>	Ne uporabljajte čistila za steklo ali strgala za steklo. <b>Namig:</b> Odstranite pokrov vrat, da ga temeljito očistite. → "Vrata aparata", Stran 18
Ročaj vrat	<ul style="list-style-type: none"> <li>Vroča milnica</li> </ul>	Da preprečite neodstranljive madeže, takoj obrišite sredstvo za odstranjevanje vodnega kamna z ročaja.

## Notranjost pečice

Območje	Primerna čistilna sredstva	Opombe
Emajlirane površine	<ul style="list-style-type: none"> <li>Vroča milnica</li> <li>Voda s kisom</li> <li>Čistilo za pečice</li> <li>Spiralne čistilne žice iz nerjavnega jekla</li> </ul>	Trdovratno umazanijo namočite in uporabite ščetko ali gobico iz jeklene volne. Po čiščenju pustite vrata aparata odprta, da se pečica posuši. <b>Namig:</b> Najbolje je, da uporabite funkcijo čiščenja. → "Piroliza", Stran 17  <b>Opombe</b> <ul style="list-style-type: none"> <li>Emajl se pri zelo visoki temperaturi zapeče, zato se barva nekoliko spremeni. Ne vpliva na delovanje aparata.</li> <li>Robov tankih pekačev ni mogoče v celoti emajlirati in lahko ostanejo surovi. To ne vpliva na protikorozijsko zaščito.</li> <li>Zaradi ostankov živil na emajliranih površinah nastane bela obloga. Obloga ne škoduje zdravju. Ne vpliva na delovanje aparata. Oblogo lahko odstranite s citronsko kislino.</li> </ul>
Stekleni pokrov žarnice v pečici	<ul style="list-style-type: none"> <li>Vroča milnica</li> </ul>	Pri trdovratni umazaniji uporabite čistilo za pečice.
Rešetke	<ul style="list-style-type: none"> <li>Vroča milnica</li> <li>Kovinska spiralna mrežica</li> </ul>	Trdovratno umazanijo namočite in uporabite ščetko ali kovinska spiralna mrežica. <b>Namig:</b> Ogrodje odstranite, da ga očistite. → "Ogrodje", Stran 22
Pribor	<ul style="list-style-type: none"> <li>Vroča milnica</li> <li>Čistilo za pečice</li> <li>Spiralne čistilne žice iz nerjavnega jekla</li> </ul>	Trdovratno umazanijo namočite in uporabite ščetko ali gobico iz jeklene volne. Emajlirani pribor je primeren za pomivanje v pomivalnem stroju.
Posoda za vodo	<ul style="list-style-type: none"> <li>Vroča milnica</li> </ul>	Operite in osušite z mehko krpo. Posoda za vodo je primerna za pranje v pomivalnem stroju. Ne uporabljajte trdih, kovinskih ali ostrih predmetov ali agresivnih čistil. → "Dovajanje pare", Stran 12

Območje	Primerna čistilna sredstva	Opombe
---------	----------------------------	--------

**Opomba:** Madeže vodnega kamna obrišite z mehko krpo in vodo s kisom.

### 14.3 Čiščenje aparata

Da preprečite poškodbe aparata, ga čistite le tako, kot je navedeno, in s primernimi čistili.

#### **⚠ OPOZORILO – Nevarnost opeklin!**

Aparat se med delovanjem segreje.

- ▶ Pred čiščenjem pustite, da se aparat ohladi.

#### **⚠ OPOZORILO – Nevarnost požara!**

Ostanki hrane, masti in sokov od pečenja se lahko vnamejo.


- ▶ Pred uporabo odstranite grobo umazanijo iz notranjosti pečice, z grelnih elementov in s pribora.

**Zahteva:** Upoštevajte napotke glede čistil.

→ "Čistila", Stran 15

1. Aparat očistite z vročo milnico in krpo za pomivanje.
  - ▶ Za nekatere površine lahko uporabite alternativna čistilna sredstva.
    - "Primerna čistila", Stran 15
2. Osušite z mehko krpo.

## 15 Piroliza

S funkcijo čiščenja Piroliza  se pečica skoraj samostojno očisti.

Notranjost pečice vsaka 2 do 3 mesece očistite s funkcijo čiščenja. Po potrebi lahko funkcijo čiščenja uporabite pogosteje.

Za funkcijo čiščenja je potrebnih pribl. 2,7 - 4,8 kilovatih ur.

### 15.1 Priprava aparata na funkcijo čiščenja

Da bo rezultat čiščenja dober, aparat skrbno pripravite.

#### **⚠ OPOZORILO – Nevarnost požara!**

Vnetljivi predmeti, shranjeni v notranjosti pečice, se lahko vžgejo.

- ▶ V notranjosti pečice nikoli ne shranjujte gorljivih predmetov.
- ▶ Če se pojavi dim, aparat izklopite ali izključite iz električnega omrežja ter zaprite vrata, da zadušite morebitne plamene.

Razsuti ostanki jedi, maščoba in sok od pečenke se med čiščenjem lahko vnamejo.

- ▶ Pred vsakim zagonom funkcije čiščenja odstranite grobo umazanijo iz notranjosti pečice.
- ▶ Pribora nikoli ne čistite skupaj s pečico.

Med čiščenjem je aparat na zunanji strani zelo vroč.

- ▶ Na ročaj vrat nikoli ne obešajte vnetljivih predmetov, npr. kuhinjskih krp.
- ▶ Sprednja stran aparata naj bo prosta.
- ▶ Otrokom ne dovolite v bližino.

Če je tesnilo vrat poškodovano, okoli vrat uhaja veliko toplote.

- ▶ Tesnila ne drgnite in ga ne odstranite.
- ▶ Nikoli ne uporabljajte aparata s poškodovanim tesnilom ali brez tesnila.

1. Odstranite pribor in posodo iz notranjosti pečice.
2. Ogrodje snemite in ga vzemite iz pečice.
  - "Ogrodje", Stran 22
3. Odstranite grobo umazanijo iz notranjosti pečice. Groba umazanija se lahko zapeče in jo potem le s težavo odstranite.

4. Notranjo stran vrat aparata in robove pečice v predelu tesnila očistite z milnico in mehko krpo. Tesnila vrat ne odstranjujte in ga ne drgnite. Trdovratno umazanijo na notranjem steklu vrat odstranite s čistilom za pečice.
5. Vzemite predmete iz pečice. Notranjost pečice mora biti prazna.

### 15.2 Nastavitev funkcije čiščenja

Med delovanjem funkcije čiščenja zračite kuhinjo.

#### **⚠ OPOZORILO – Nevarnost ogroženosti zdravja!**

Pri funkciji čiščenja se notranjost pečice segreje na zelo visoko temperaturo, tako da ostanki od pečenja, peke na žaru in peke zgorijo. Pri tem se sproščajo hlapi, ki lahko dražijo sluznico.

- ▶ Med funkcijo čiščenja izdatno zračite kuhinjo.
- ▶ Ne zadržujte se dolgo v prostoru.
- ▶ Otrokom in domačim živalim ne dovolite v bližino.

#### **⚠ OPOZORILO – Nevarnost opeklin!**

Notranjost pečice se med funkcijo čiščenja zelo segreje.

- ▶ Nikdar ne odpirajte vrat aparata.
- ▶ Počakajte, da se aparat ohladi.
- ▶ Otrokom ne dovolite v bližino.



**⚠** Med funkcijo čiščenja se aparat na zunanji strani močno segreje.

- ▶ Nikoli se ne dotikajte vrat aparata.
- ▶ Počakajte, da se aparat ohladi.
- ▶ Otrokom ne dovolite v bližino.

**Opomba:** Luč v pečici med funkcijo čiščenja ne sveti.

**Zahteva:** Aparat pripravite na funkcijo čiščenja.

→ Stran 17

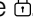

1. Z izbirnim stikalom nastavite Piroliza .
2. S temperaturnim regulatorjem nastavite stopnjo čiščenja .

Stopnja čiščenja	Intenzivnost čiščenja	Trajanje v urah
1	Rahlo	Pribl. 1:15

Stopnja čiščenja	Intenzivnost čiščenja	Trajanje v urah
2	Srednje	Pribl. 1:30
3	Visoko	Pribl. 2:00

Pri močnejši ali starejši umazaniji izberite višjo stopnjo čiščenja.

Trajanja ni mogoče spremeniti.

- ✓ Čez nekaj sekund začne delovati funkcija čiščenja in trajanje se odšteva.
  - ✓ Za vašo varnost se nad določeno temperaturo v pečici vrata aparata zaklenejo. Na zaslonu se prikaže .
  - ✓ Ko je funkcija čiščenja končana, se oglasi zvočni signal in na zaslonu je trajanje na ničli.
3. Izklopite aparat.  
Ko se aparat dovolj ohladi, se vrata aparata sprostijo in  ugasne.

4. Aparat pripravite za uporabo. → *Stran 18*

### 15.3 Po končani funkciji čiščenja pripravite aparat za uporabo

1. Počakajte, da se aparat ohladi.
2. Odstranite ostanke pepela v notranjosti pečice in v predelu vrat aparata.  
→ *"Čiščenje in nega", Stran 15*
3. Bele obloge odstranite s citrónsko kislino.  
**Opomba:** Bele obloge na emajliranih površinah lahko nastanejo zaradi pregrebe umazanije. Ti ostanki živil ne škodujejo zdravju. Obloge ne ovirajo delovanja aparata.
4. Namestite ogrodje.  
→ *"Ogrodje", Stran 22*

## 16 Pomoč pri čiščenju

Pomoč pri čiščenju je hitra alternativa za sprotno čiščenje notranjosti pečice. Funkcija pomoči pri čiščenju zmehča umazanijo z izparevanjem milnice. Nato umazanijo lažje odstranite.



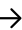

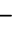
### 16.1 Nastavitev pomoči pri čiščenju

#### **OPOZORILO – Nevarnost oparin!**

Zaradi vode v vroči notranjosti pečice lahko nastane vroča vodna para.

- ▶ Nikoli ne nalivajte vode v vročo notranjost pečice.

**Zahteva:** Notranjost pečice je popolnoma hladna.

1. Pribor vzemite iz pečice.
2. 0,4 l vode dodajte kapljico pomivalnega sredstva in mešanico zlijte na sredino dna pečice. Zaprite vrata aparata.  
Ne uporabljajte destilirane vode.
3. Z izbirnim stikalom nastavite način gretja Spodnje gretje .
4. S temperaturnim regulatorjem nastavite 80 °C.
5. Tolikokrat pritisnite tipko , da bo na zaslonu označeno .
6. S tipko  ali  nastavite trajanje na 4 minute.
- ✓ Čez nekaj sekund se aparat začne segrevati in čas trajanja se odšteva.
- ✓ Ko trajanje poteče, se oglasi zvočni signal in na zaslonu je trajanje na ničli.

7. Izklopite aparat in počakajte pribl. 20 minut, da se notranjost pečice ohladi.


### 16.2 Čiščenje pečice po uporabi funkcije pomoči pri čiščenju

#### **POZOR**

Če je v notranjosti pečice dalj časa vlaga, lahko nastane korozija.

- ▶ Po uporabi funkcije pomoči pri čiščenju obrišite notranjost pečice in počakajte, da se popolnoma posuši.

**Zahteva:** Notranjost pečice je ohlajena.

1. Ostanek vode v notranjosti pečice pobrišite z vpojno gobasto krpo.
2. Gladke emajlirane površine v notranjosti pečice očistite s krpo za pomivanje ali z mehko ščetko. Trdovratne ostanke odstranite z gobico iz jeklene volne.
3. Robove iz vodnega kamna odstranite s krpo, namočeno v kis, in izperite s čisto vodo.
4. Notranjost pečice osušite z mehko krpo.
5. Ko je notranjost pečice dovolj očiščena:
  - ▶ Da se notranjost pečice osuši, pustite vrata aparata pribl. 1 uro odprta v zaskočenem položaju (pribl. 30°).
  - ▶ Da se notranjost pečice hitro posuši, aparat pri odprtih vratih pribl. 5 minut segrevajte z 3D vroč zrak  in 50 °C.

## 17 Vrata aparata

Da temeljito očistite vrata aparata, lahko vrata aparata razstavite.

**Opomba:** Dodatne informacije:



### 17.1 Odstranjevanje vrat aparata

**Opomba:** Ročaji vrat se pri različnih tipih aparata razlikujejo.

#### **OPOZORILO – Nevarnost poškodb!**

Tečaji vrat aparata se pri odpiranju in zapiranju premikajo, zato se lahko priščipnete.

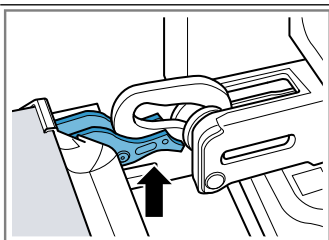
- ▶ Ne dotikajte se predela s tečaji.
- Sestavni deli v vratih aparata imajo lahko ostre robove.
- ▶ Nosite zaščitne rokavice.

Če tečaja nista zavarovana, se lahko z veliko silo zapre-  
ta.

- ▶ Bodite pozorni, da sta zaporna vzvoda vedno povsem zaprta oz. odprta, če želite odstraniti vrata aparata.

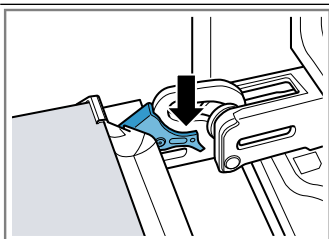
1. Popolnoma odprite vrata aparata .
2. Odprite zaporna vzvoda na levem in desnem tečaju.

Zaporni vzvod odprt



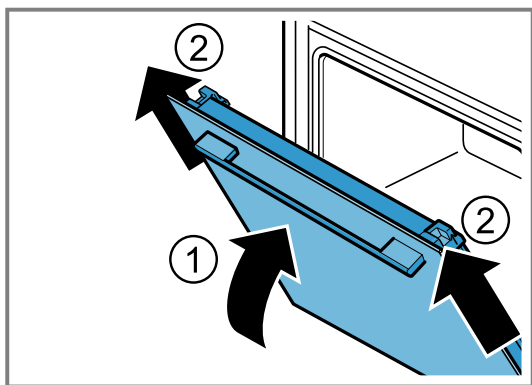
Tečaj je zavarovan in se ne more zapreti.

Zaporni vzvod zaprt



Vrata aparata so zavarovana in jih ni mogoče sneti.

- ✓ Zaporna vzvoda sta odprta. Tečaja sta zavarovana in se ne moreta zapreti.
3. Vrata aparata zaprite do prislona ①. Z obema rokama primite vrata na levi in desni strani ter jih izvlecite navzgor ②.



4. Vrata aparata previdno položite na ravno površino.

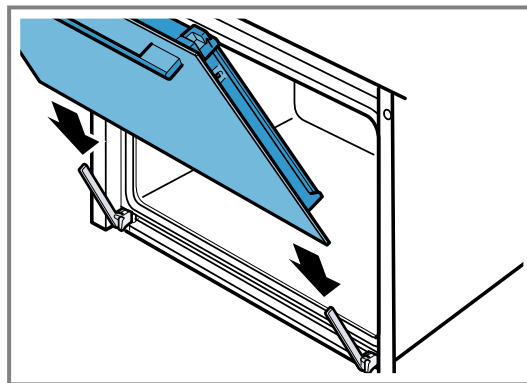
## 17.2 Namestitev vrat aparata

1. **⚠ OPOZORILO – Nevarnost poškodb!**

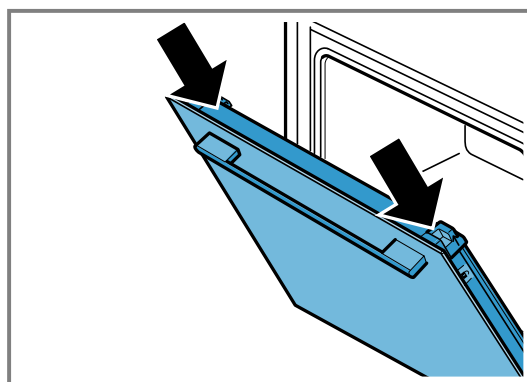
Tečaji vrat aparata se pri odpiranju in zapiranju premikajo, zato se lahko priščipnete.

- ▶ Ne dotikajte se predela s tečaji.

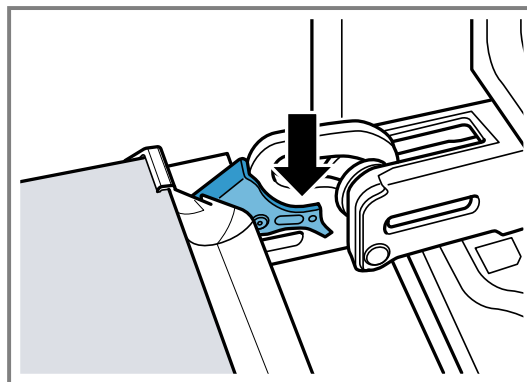
**Opomba:** Pazite, da boste vrata aparata brez upora potisnili na oba tečaja.



2. Z obema rokama potisnite vrata aparata do prislona.



3. Popolnoma odprite vrata aparata.
4. Zaprite zaporna vzvoda na levem in desnem tečaju.



- ✓ Zaporna vzvoda sta zaprta. Vrata aparata so zavarovana in jih ni mogoče sneti.

5. Zaprite vrata aparata.

## 17.3 Odstranjevanje stekel vrat

1. **⚠ OPOZORILO – Nevarnost poškodb!**

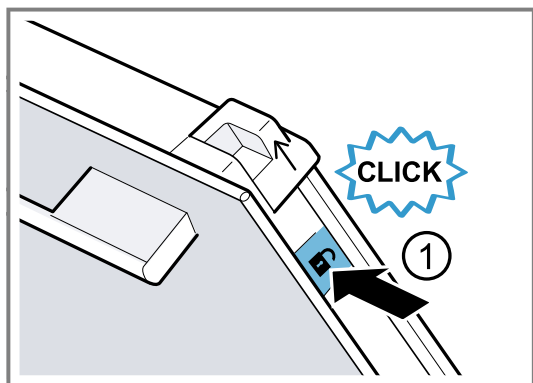
Tečaji vrat aparata se pri odpiranju in zapiranju premikajo, zato se lahko priščipnete.

- ▶ Ne dotikajte se predela s tečaji.
- Sestavni deli v vratih aparata imajo lahko ostre robove.
- ▶ Nosite zaščitne rokavice.

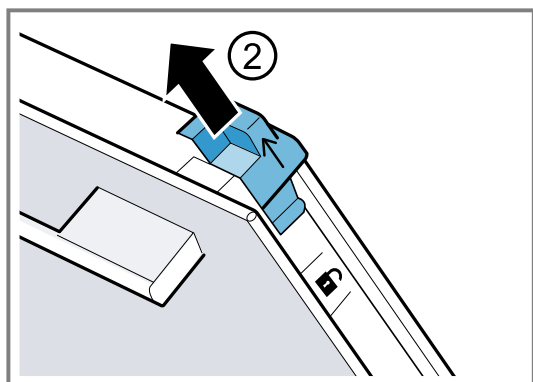
**Opomba:** Odvisno od vrste aparata ima aparat kovinsko letev za odpiranje.

1. Popolnoma odprite vrata aparata.
2. Odprite zaporna vzvoda na levem in desnem tečaju
- ✓ Zaporna vzvoda sta odprta. Tečaja sta zavarovana in se ne moreta zapreti.
3. Vrata aparata zaprite do prislona.

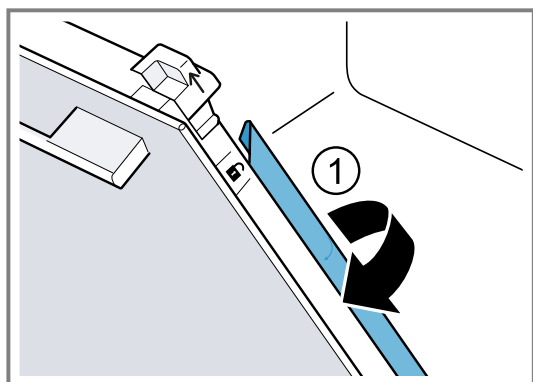
4. Pritisnite na levo in desno pritisno ploskev ①, da se slišno zaskoči.



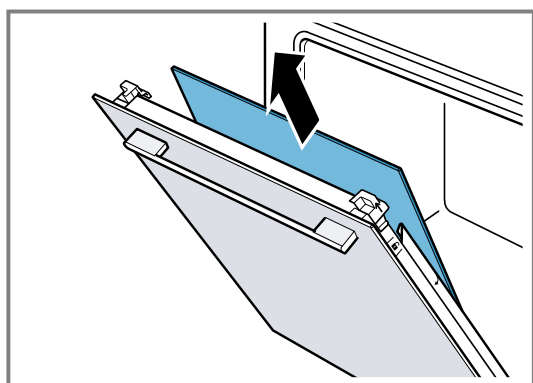
5. Drsna pokrovčka potisnite navzgor v smeri puščice ②.



6. Notranje steklo izvezite poševno navzgor in ga previdno položite na ravno površino.  
7. Odvisno od vrste aparata odprite levo in desno kovinsko letev v smeri puščice ①.



8. Prvo in drugo vmesno steklo izvezite poševno navzgor in ju previdno položite na ravno površino.



9. **⚠ OPOZORILO – Nevarnost poškodb!**

Opraskano steklo na vratih aparata lahko počí.  
▶ Za čiščenje stekla na vratih pečice ne uporabljajte grobih abrazivnih čistil ali ostrih kovinskih strgal, ker se površina lahko opraska.

Demontirana stekla vrat z obeh strani očistite s čistilom za steklo in mehko krpo.

10. Očistite vrata aparata.

11. Osušite stekla vrat in jih ponovno namestite.

**Opomba:** Med funkcijo čiščenja se okvir na notranji strani vrat aparata ali drugi deli iz nerjavečega jekla obarvajo. Sprememba barve ne vpliva na delovanja aparata. Barvne madeže lahko odstranite s čistilom za nerjaveče jeklo.

17.4 Montaža stekel vrat

⚠ **OPOZORILO – Nevarnost poškodb!**

Tečaji vrat aparata se pri odpiranju in zapiranju premikajo, zato se lahko priščipnete.

- ▶ Ne dotikajte se predela s tečaji.
- Sestavni deli v vratih aparata imajo lahko ostre robove.
- ▶ Nosite zaščitne rokavice.

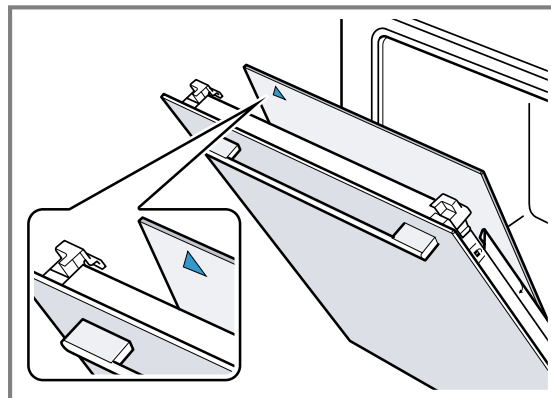
**Opomba**

Odvisno od vrste aparata ima aparat

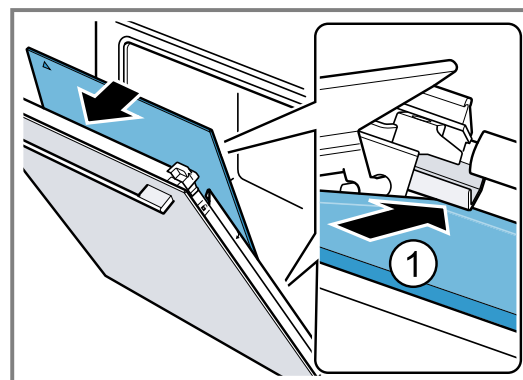
- kovinsko letev za zapiranje,
- ali dve različni vmesni stekli.

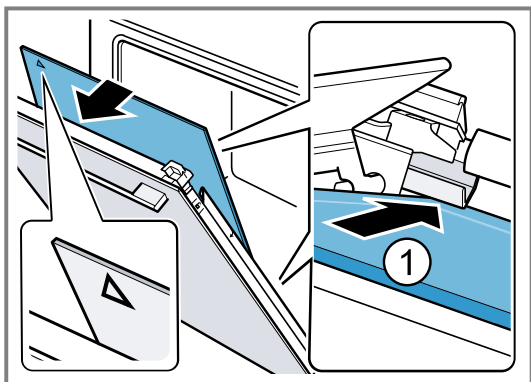
Vmesni stekli sta označeni s simbolom trikotnika. Najprej vgradite vmesno steklo z neobarvanim trikotnikom  $\triangle$ , nato pa vmesno steklo z obarvanim trikotnikom  $\blacktriangle$ .

Pri vmesnih steklih pazite, da je puščica levo zgoraj.

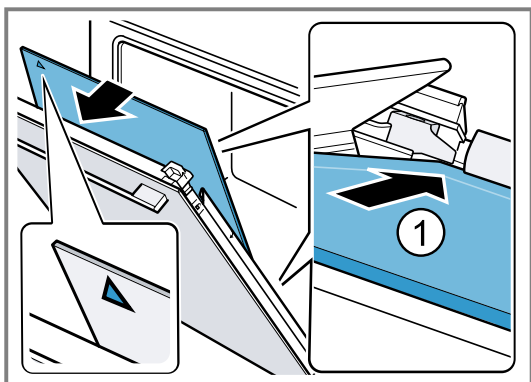
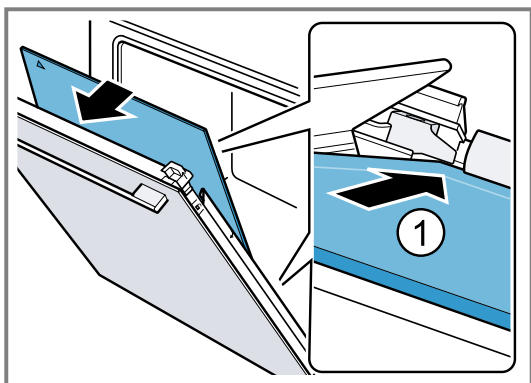


1. Prvo vmesno steklo vstavite v najnižje držalo ① in ga zgoraj prislonite.

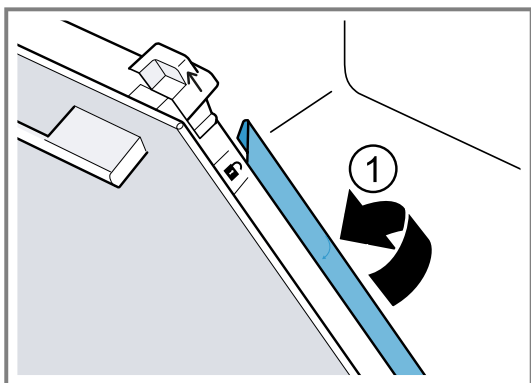




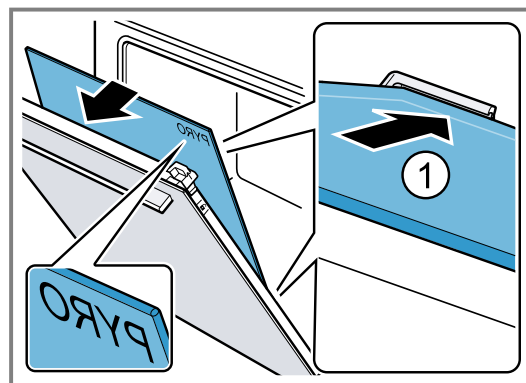
- ✓ Vmesno steklo se samodejno namesti v pravi položaj, tako da se distančnik zasuka.
- 2. Drugo vmesno steklo vstavite v srednje držalo ① in ga zgoraj prislonite.



- 3. Odvisno od vrste aparata zaprite kovinski letvi na levi in desni strani. ①.

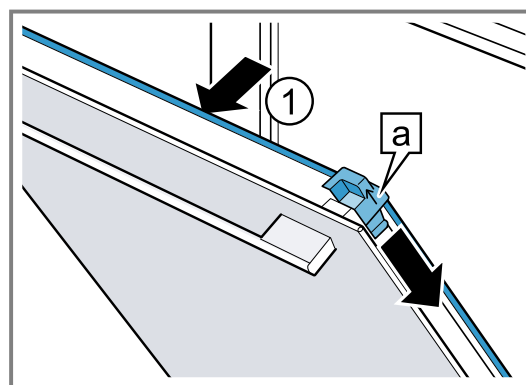


- 4. Vmesno steklo spodaj vstavite v držalo ① in ga zgoraj prislonite.

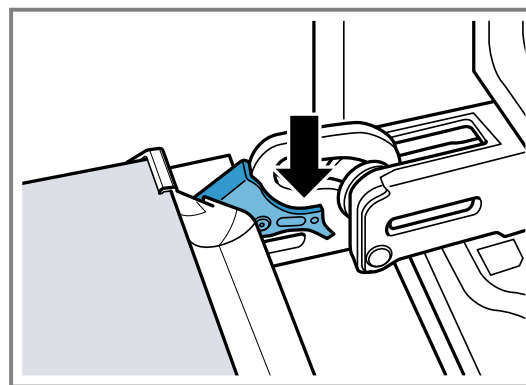


Napis „Pyro“ mora biti viden zgoraj, tako kot je prikazano na sliki.

- 5. Zgoraj pritisnite na notranje steklo ①. Drсна pokrovč-ka [a] potisnite navzdol v smeri puščice.



- 6. Popolnoma odprite vrata aparata.
- 7. Zaprite zaporna vzvoda na levem in desnem tečaju



- 8. Zaprite vrata aparata.

**Opomba:** Pečico uporabite šele, ko so stekla vrat pravilno nameščena.

## 18 Ogradje

Za čiščenje ogradja in notranjosti pečice ali za menjavo lahko ogradje odstranite.

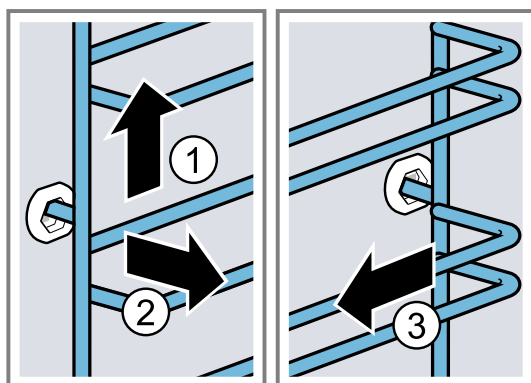
### 18.1 Odstranjevanje ogradja

#### ⚠ OPOZORILO – Nevarnost opeklin!

Ogradje se močno segreje

- ▶ Nikoli se ne dotikajte vročega ogradja.
- ▶ Vedno počakajte, da se aparat ohladi.
- ▶ Otrokom ne dovolite v bližino.

1. Ogradje spredaj nekoliko privzdignite ① in ga odstranite ②.
2. Ogradje potegnite naprej ③ in ga odstranite.



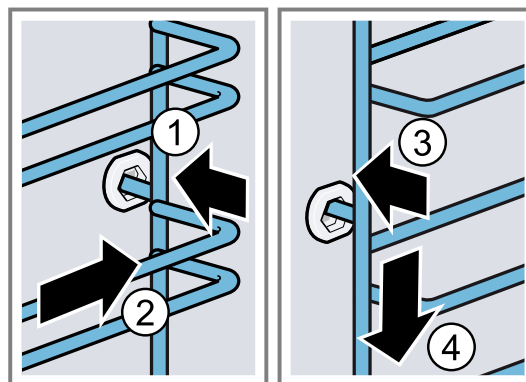
3. Očistite ogradje.  
→ "Čistila", Stran 15

### 18.2 Namestitev ogradja

#### Opombe

- Ogradje se prilega le na desno ali levo stran.
- Pri obeh ogradjih pazite na to, da so ukrivljene palice spredaj.

1. Ogradje vstavite na sredino v zadnjo pušo ①, da se ogradje dotika stene notranjosti pečice, in ga potisnite nazaj ②.
2. Ogradje vstavite v sprednjo pušo ③, da se ogradje dotika stene notranjosti pečice, in ga potisnite navzdol ④.



## 19 Odpravljanje motenj

Manjše motnje na aparatu lahko odpravite sami. Preverite informacije za odpravljanje motenj, preden se obrnete na pooblaščen servis. Tako se izognete nepotrebnim stroškom.

#### ⚠ OPOZORILO – Nevarnost poškodb!

Nestrokovna popravila so nevarna.

- ▶ Popravila stroja sme izvajati le izšolano strokovno osebje.
- ▶ Če je stroj pokvarjen, pokličite storitveni servis za stranke.  
→ "Servisna služba", Stran 24


#### ⚠ OPOZORILO – Nevarnost električnega udara!

Nestrokovna popravila so nevarna.

- ▶ Popravila aparata sme izvajati samo izšolano strokovno osebje.
- ▶ Za popravilo aparata je dovoljeno uporabljati samo originalne nadomestne dele.
- ▶ Če je omrežni priključni kabel ali priključni kabel aparata poškodovan, ga morate zamenjati s posebnim omrežnim priključnim kablom ali priključnim kablom aparata, ki je na voljo pri proizvajalcu oziroma njegovi servisni službi.
- ▶ Če je omrežni priključni vodnik tega aparata poškodovan, ga mora zamenjati izšolano strokovno osebje.

### 19.1 Motnje delovanja

Napaka	Vzrok in odprava napak
Aparat ne deluje.	Varovalka v omarici z varovalkami je pregorela. ▶ Preverite varovalko v omarici z varovalkami.
	Prišlo je do izpada napajanja. ▶ Preverite, ali osvetlitev prostora ali drugi aparati v prostoru delujejo.
	Napaka v elektroniki 1. Aparat za najmanj 30 sekund izključite iz električnega omrežja, tako da izklopite varovalko.

Napaka	Vzrok in odprava napak
Aparat ne deluje.	<b>2.</b> Osnovne nastavitve ponastavite na tovarniške nastavitve. → "Osnovne nastavitve", Stran 14
Na zaslonu utripa ura.	Prišlo je do izpada napajanja. ▶ Na novo nastavite uro. → "Nastavitev ure", Stran 12
Aparat se ne segreva, na zaslonu utripa dvopičje.	Aktiviran je demonstracijski način. <b>1.</b> Za kratek čas izključite aparat iz električnega omrežja, tako da izklopite varovalko v električni omarici in jo znova vklopite. <b>2.</b> V 5 minutah deaktivirajte demonstracijski način, tako da osnovno nastavitev $c$ b spremenite na vrednost $\bar{c}$ . → "Osnovne nastavitve", Stran 14
Vrat aparata ni mogoče odpreti, na zaslonu sveti $\infty$ .	Vrata aparata so zaklenjena z otroškim varovalom. ▶ Deaktivirajte otroško varovalo s tipko $\text{kg}$ . → "Otroško varovalo", Stran 14
Vrat aparata ni mogoče odpreti, na zaslonu sveti $\text{h}$ .	Vrata aparata so zaklenjena zaradi funkcije čiščenja. ▶ Počakajte, da se aparat ohlaja, dokler $\text{h}$ na zaslonu ne ugasne. → "Piróliza", Stran 17
Na zaslonu sveti $\infty$ in aparata ni mogoče nastavljati.	Aktivirano je otroško varovalo. ▶ Deaktivirajte otroško varovalo s tipko $\text{kg}$ . → "Otroško varovalo", Stran 14
Na zaslonu utripa $h$ in aparat se ne zažene.	Notranjost pečice je prevroča za izbrano delovanje. <b>1.</b> Izklopite aparat in pustite, da se ohladi. <b>2.</b> Znova zaženite delovanje.
Na zaslonu se prikaže $F \bar{B}$ .	Doseženo je maksimalno trajanje delovanja. Za preprečitev nehotenega neprekinjenega delovanja se aparat po več urah samodejno preneha segrevati, če ne spremenite nastavitvev. ▶ Izklopite aparat. Po potrebi lahko aparat ponovno nastavite. <b>Namig:</b> Da se aparat ne bi nehote izklopil, če je čas priprave zelo dolg, nastavite trajanje. → "Časovne funkcije", Stran 11
Na zaslonu se prikaže sporočilo z $E$ , npr. $E05-32$ .	Motnja v elektroniki <b>1.</b> Pritisnite tipko $\ominus$ . ▶ Po potrebi na novo nastavite uro. ✓ Če je bila motnja trenutna, bo sporočilo o napaki izginilo. <b>2.</b> Če se sporočilo o napaki ponovno prikaže, pokličite pooblaščen servis. Natančno navedite sporočilo o napaki in št. E aparata. → "Servisna služba", Stran 24
Rezultat priprave ni zadovoljiv.	Nastavitve so bile neprimerne. Nastavitvene vrednosti, npr. temperatura ali trajanje, so odvisne od recepta, količine in živil. ▶ Prihodnjič nastavite nižje ali višje vrednosti. 
Rezultat funkcije čiščenja ni zadovoljiv.	Pečica je bila premočno umazana. ▶ Pred uporabo funkcije čiščenja iz pečice odstranite grobo umazanijo. ▶ Skrbite za čiščenje in nego aparata. → "Čiščenje in nega", Stran 15

## 19.2 Menjava žarnice v pečici

Če osvetlitev v pečici ne deluje, zamenjajte žarnico v pečici.

**Opomba:** Temperaturno obstojne 230-voltne halogenske žarnice z močjo 40 - 43 W lahko kupite na pooblaščenem servisu ali v specializirani trgovini. Uporabljajte samo te žarnice. Nove halogenske žarnice prijemajte samo s čisto suho krpo. Tako se življenjska doba žarnice podaljša.

### **OPOZORILO – Nevarnost opeklin!**

Aparat in njegovi dostopni deli se med uporabo segrejejo.

- ▶ Pazite, da se ne dotaknete grelnikov.
- ▶ Otroci, mlajši od 8 let, naj se ne približujejo aparatu.

**⚠ OPOZORILO – Nevarnost električnega udara!**

Pri zamenjavi žarnice so kontakti okova žarnice pod napetostjo.

- ▶ Za preprečitev morebitnega električnega udara pred zamenjavo žarnice preverite, ali je aparat izklopljen.
- ▶ Poleg tega izvlecite omrežni vtič ali izklopite varovalko v škatli z varovalkami.

**⚠ OPOZORILO – Nevarnost poškodb!**

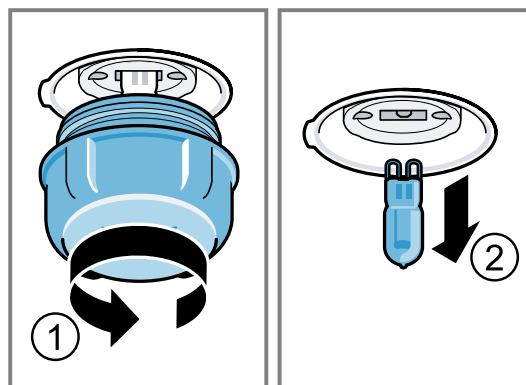
Stekleni pokrov je lahko že poškodovan zaradi zunanjih vplivov ali pa se zaradi prevelikega pritiska zlomi med vgradnjo ali odstranjevanjem.

- ▶ Pri vgradnji ali odstranjevanju steklenega pokrova bodite previdni.
- ▶ Uporabljajte rokavice ali kuhinjsko krpo.

**Zahteve**

- Aparat je izključen iz električnega omrežja.
  - Notranjost pečice je hladna.
  - Imate novo halogensko žarnico za menjavo.
1. Da preprečite poškodbe, v notranjost pečice pogrnite kuhinjsko krpo.
  2. Stekljeni pokrov odvijte v levo ①.

3. Halogensko žarnico izvlecite brez obračanja ②.



4. Vstavite novo halogensko žarnico in jo trdno potisnite v okovje. Pazite na položaj zatičev.
5. Pri nekaterih tipih aparata je na steklenem pokrovu tesnilni obroč. Namestite tesnilni obroč.
6. Privijte stekleni pokrov.
7. Vzemite kuhinjsko krpo iz pečice.
8. Aparat priključite na električno omrežje.

## 20 Odstranjevanje

### 20.1 Odstranitev starega aparata v odpad

Okolju prijazna odstranitev v odpad omogoča ponovno uporabo dragocenih surovin.

1. Izvlecite vtič iz omrežnega priključnega vodnika.
2. Prerežite omrežni priključni vodnik.
3. Aparat odstranite na okolju prijazen način. Informacije o aktualnih možnostih odstranitve v odpad dobite pri strokovnem prodajalcu kot tudi na občinski ali mestni upravi.



Ta naprava je označena v skladu z evropsko smernico o odpadni električni in elektronski opreми (waste electrical and electronic equipment - WEEE). V okviru smernice sta določena prevzem in recikliranje starih naprav, ki veljata v celotni Evropski uniji.

## 21 Servisna služba

Za delovanje pomembne originalne nadomestne dele v skladu z ustrežno uredbo o ekološki zasnovi izdelkov lahko dobite pri naši službi za podporo strankam najmanj 10 let od dne, ko je stroj dan na trg znotraj evropskega gospodarskega prostora.

Poleg tega lahko pri naši službi za podporo strankam dobite še druge originalne nadomestne dele, ki so pomembni za delovanje in jih je mogoče skladiščiti, do 15 let od dne, ko je aparat dan na trg.

Za več informacij se obrnite na našo službo za podporo strankam.

Podrobne informacije o garancijskem roku in garancijskih pogojih v vaši državi lahko pridobite prek kode QR na priloženem dokumentu s kontaktnimi podatki za servis in z garancijskimi pogoji, pri naši službi za podporo strankam, pri prodajalcu ali na naši spletni strani.

Kontaktne podatke službe za podporo strankam lahko pridobite prek kode QR na priloženem dokumentu s kontaktnimi podatki za servis in z garancijskimi pogoji ali na naši spletni strani.

Ta proizvod vsebuje vire svetlobe razreda energetske učinkovitosti G.

Informacije v skladu z uredbo (EU) 65/2014, (EU) 66/2014 in (EU) 2023/826 lahko najdete na spletu pod [www.bosch-home.com](http://www.bosch-home.com) na strani izdelka in na servisni strani vašega aparata pri navodilih za uporabo in dodatnih dokumentih.

### 21.1 Številka izdelka (E-Nr.) in proizvodna številka (FD)

Ko pokličete službo za podporo strankam, potrebujete številko proizvoda (E-Nr.) in proizvodno številko (FD), ki ju najdete na tipski tablici aparata.

Tipsko ploščico s številkami najdete, če odprete vrata aparata.



Da boste svoje podatke o aparatu in telefonsko številko servisne službe hitro našli, si jih zapišite.

## 22 Tako vam bo uspelo

Tu boste našli ustrezne nastavitve ter najboljši pribor in posodo za različne jedi. Priporočila smo prilagodili prav za vaš aparat.

### 22.1 Splošni napotki za pripravo

Upoštevajte naslednje informacije za pripravo vseh jedi.

- Temperatura in trajanje sta odvisna od količine in recepta. Zato so navedena nastavitvena območja. Najprej poskusite z nižjimi vrednostmi.
- Nastavitvene vrednosti veljajo za vstavljanje jedi v hladno pečico. Če želite vseeno predgreti pečico, pribor vstavite v pečico šele, ko se ta segreje.
- Iz notranjosti pečice odstranite pribor, ki ga ne uporabljate.

#### POZOR

Kisla živila lahko poškodujejo rešetko

- ▶ Kislih živil, npr. sadja ali mesa za žar, začinenega s kislo marinado, ne polagajte neposredno na rešetko.

#### Opozorilo za osebe, alergične na nikelj

V redkih primerih lahko nikelj v sledih prehaja v živila. Primeren pribor lahko kupite pri servisni službi, v specializiranih trgovinah in prek spleta.

→ "Dodatni pribor", Stran 9

### 22.2 Napotki za peko

Pri peki uporabite navedene višine za vstavljanje pribora.

Peka na eni ravni	Višina
visoko pecivo oz. model na rešetki	2
nizko pecivo oz. plitvi pekač	3

Peka na dveh ravneh	Višina
Univerzalni pekač	3
Plitvi pekač	1

Modeli na rešetki:	Višina
prva rešetka	3
druga rešetka	1

Peka na treh ravneh	Višina
Plitvi pekač	5
Univerzalni pekač	3
Plitvi pekač	1

#### Opombe

- Pri peki na več ravneh uporabljajte vroč zrak. Pecivo, ki ste ga vstavili istočasno, morda ne bo pripravljeno ob istem času.
- V notranjost pečice naložite modele enega zraven drugega ali enega zamaknjeno nad drugim.
- Za optimalen rezultat peke priporočamo temne kovinske modele.

### 22.3 Napotki za pečenje in peko na žaru

Nastavitvene vrednosti veljajo za vstavljanje nenadevane, za peko pripravljene perutnine, mesa ali rib iz hladilnika v hladno notranjost pečice.

- Čim večji je kos perutnine, mesa ali ribe, tem nižja naj bo temperatura, čas priprave pa daljši.
- Perutnino, meso ali ribe obrnite po pribl. 1/2 do 2/3 navedenega časa.
- Ko obračate perutnino, pazite na to, da so najprej spodaj prsa oz. stran s kožo.

### Peka in peka na žaru na rešetki

Pečenje na rešetki je še posebej primerno za pripravo velike perutnine ali več kosov naenkrat

- Glede na velikost in vrsto hrane, ki jo pečete, v univerzalni pekač nalijte do 1/2 litra vode. Iz prestreženega soka lahko naredite omako. Na ta način nastane tudi manj dima, notranjost pečice pa se manj umaže.
- Med peko na žaru naj bodo vrata aparata zaprta. Nikdar ne pecite na žaru, če so vrata aparata odprta.
- Živila za peko na žaru zložite na rešetko. Poleg tega vsaj eno raven pod rešetko vstavite še univerzalni pekač, tako da je poševni rob obrnjen proti vratom aparata. Tako boste prestregli maščobo, ki kaplja med peko.

### Pečenje v posodi

Pri uporabi pokrite posode ostane notranjost pečice čistejša.

Upoštevajte navodila proizvajalca posode za pečenje. Najprimernejša je steklena posoda.

#### Odkrita posoda

- Uporabite visok pekač.
- Posodo postavite na rešetko.
- Če nimate ustrezne posode, uporabite univerzalni pekač.

#### Pokrita posoda

- Posodo postavite na rešetko.
- Meso, perutnina in ribe se lahko hrustljivo zapečejo tudi v zaprtem pekaču. V ta namen uporabite globok pekač s stekleno pokrovko. Nastavite višjo temperaturo.

#### ⚠ OPOZORILO – Nevarnost poškodb!

Če segreto stekleno posodo postavite na vlažno ali hladno podlago, lahko steklo počí.

- ▶ Vročo stekleno posodo odložite na suh podstavek.

#### ⚠ OPOZORILO – Nevarnost oparin!

Pri odpiranju posode po pripravi lahko iz nje uhaja zelo vroča para. Para je glede na temperaturo lahko nevidna.

- ▶ Pokrovko privzdignite tako, da vroča para uhaja stran od telesa.
- ▶ Otrokom ne dovolite v bližino.

### 22.4 Izbira jedi

Priporočene nastavitve za številne jedi, razvrščene po kategorijah jedi.

## Priporočene nastavitve za različne jedi

Jed	Pribor/posoda	Višina	Način gretja	Temperatura v °C/stopnja žara	Trajanje v min.
Kolač iz umešanega testa, preprost	Model za venec ali Globok štirikotni model	2	☐	150-170	50-70
Kolač iz umešanega testa, preprost	Model za venec ali Globok štirikotni model	2	☒	150-160	70-90
Kolač iz umešanega testa, fin (v štirikotnem pekaču)	Model za venec ali Globok štirikotni model	2	☐	150-170	60-80
Pecivo iz umešanega testa, 2 ravni	Model za venec ali Globok štirikotni model	3+1	☒	140-150	70-85
Sadna ali skutina torta z dnem iz krhkega testa	Model z odstranljivim robom Ø 26 cm	2	☐	170-190	55-80
Kolač iz kvašenega testa v tortnem modelu	Model z odstranljivim robom Ø 28 cm	2	☒	160-170	25-35
Biskvitna torta, 6 jajc	Model z odstranljivim robom Ø 28 cm	2	☐	150-160 <sup>1</sup>	30-40
Biskvitna rolada	Univerzalni pekač	3	☒	180-200 <sup>1</sup>	10-15
Kolač iz krhkega testa s sočnim nadevom	Univerzalni pekač	2	☐	160-180	55-95
Kolač iz kvašenega testa s sočnim nadevom	Univerzalni pekač	3	☐	180-200	30-55
Mafini	Pekač za mafine	2	☐	170-190	20-40
Drobno pecivo iz kvašenega testa	Univerzalni pekač	3	☐	160-180	25-35
Drobno pecivo iz kvašenega testa	Univerzalni pekač	3	☒	160-170	25-45
Piškotni	Univerzalni pekač	3	☐	140-160	15-25
Piškotni, 2 ravni	Univerzalni pekač + Plitvi pekač	3+1	☒	140-160	15-25
Piškotni, 3 ravni	Univerzalni pekač + 2x Plitvi pekač	5+3+1	☒	140-160	15-25
Španski vetrčki	Univerzalni pekač	3	☒	80-90 <sup>1</sup>	120-150
Kruh, 1000 g (v globokem štirikotnem modelu ali brez modela)	Univerzalni pekač ali Globok štirikotni model	2	☒	<b>1.</b> 210-220 <sup>1</sup> <b>2.</b> 180-190 <sup>1</sup>	<b>1.</b> 10-15 <b>2.</b> 40-50
Pica, sveža, na pekaču	Univerzalni pekač	3	☒	180-200	20-30
Pica, sveža, tanko testo, v modelu za pico	Pekač za pico	2	☒	250-270 <sup>1</sup>	8-13
Kiš	Model za pito ali Črni pekač	2	☒	190-210	25-35
Burek	Univerzalni pekač	1	☐	180-200	40-50
Narastek, pikanten, kuhane sestavine	Model za narastke	2	☐	200-220	30-60

<sup>1</sup> Aparat predgrejte.

Jed	Pribor/posoda	Višina	Način gretja	Temperatura v °C/stopnja žara	Trajanje v min.
Piščanec, 1,3 kg, nenadevan	Odkrita posoda	2		200-220	60-70
Manjši kosi piščanca, po 250 g	Odkrita posoda	3		220-230	30-35
Gos, nenadevana, 3 kg	Odkrita posoda	2		<b>1.</b> 140 <b>2.</b> 160	<b>1.</b> 130-140 <b>2.</b> 50-60
Svinjski hrbet, pust, 1 kg	Nizek steklen model	2		180	90-120
Svinjska pečenka brez kože, npr. vratovina, 1,5 kg	Odkrita posoda	2		160-170	130-150
Svinjska pečenka brez kože, npr. vratovina, 1,5 kg	Odkrita posoda	2		190-200	120-150
Goveji file, srednje pečen, 1 kg <sup>1</sup>	Rešetka + Univerzalni pekač	3		210-220	40-50 <sup>2</sup>
Goveja dušena pečenka, 1,5 kg <sup>3</sup>	Pokrita posoda	2		200-220	130-150
Rostbif, srednje pečen, 1,5 kg	Univerzalni pekač + Rešetka	3		200-220	60-70 <sup>2</sup>
Hamburger, debelina 3-4 cm <sup>4</sup>	Rešetka	4		3	25-30 <sup>5</sup>
Jagnječje stegno brez kosti, srednje pečeno, 1,0 kg, povezano <sup>6</sup>	Odkrita posoda	2		170-190	70-80 <sup>7</sup>
Riba na žaru, cela, 300 g, npr. postrv <sup>1</sup>	Rešetka	2		160-180	20-30
Riba, dušena, cela, 300 g, npr. postrv	Pokrita posoda	2		170-190	30-40
Riba, dušena, cela, 1,5 kg, npr. losos	Pokrita posoda	2		180-200	55-65

## Jogurt

V aparatu pripravite jogurt.

### Priprava jogurta

1. Pribor in ogrodje vzemite iz pečice.

2. Z vnaprej pripravljeno zmesjo napolnite majhne posode, npr. skodelice ali kozarčke.

3. Posodice pokrijte s folijo, npr. s folijo za živila.

4. Posodice postavite na dno pečice.

5. Aparat nastavite v skladu s priporočenimi nastavitvami.

6. Po pripravi naj se jogurt ohladi v hladilniku.

### Priporočene nastavitve za sladice

Jed	Pribor/posoda	Višina	Način gretja	Temperatura v °C	Trajanje v min.
Jogurt	Modelčki za oblikovanje porcij	Dno notranjosti pečice		40-45	8-9 h
Jogurt	Modelčki za oblikovanje porcij	Dno notranjosti pečice		40-45	8-9 h

## 22.5 Posebni načini priprave in drugi načini uporabe

Informacije in priporočene nastavitve za posebne načine priprave in druge načine uporabe, npr. počasno peko.

### Dovajanje pare

Ko uporabljate funkcijo dovajanja pare, v notranjosti pečice nastaja para. Tako jed dobi hrustljivo skorjo in bleščečo površino. Poleg tega je jed znotraj sočna in mehka in se le malo skrči.

<sup>1</sup> Univerzalni pekač vstavite pod rešetko.

<sup>2</sup> Jed obrnite po 1/2–2/3 skupnega trajanja priprave.

<sup>3</sup> Na začetku v posodo dodajte tekočino, kos mesa naj bo vsaj do 2/3 pokrit s tekočino

<sup>4</sup> Univerzalni pekač podstavite na višino vstavljanja 2.



















<sup>5</sup> Jed obrnite po 2/3 skupnega trajanja priprave.

<sup>6</sup> V posodo dodajte toliko vode, da pokrije dno.

<sup>7</sup> Jedi ne obračajte.

## Priporočene nastavitve za dovajanje pare

Na dno aparata vedno postavite posodo za vodo s priporočeno količino vode.

Jed	Pribor/posoda	Višina	Način gretja	Temperatura v °C	Količina vode v ml	Trajanje v min.
Bel kruh, 750 g	Univerzalni pekač	2		1. 210 2. 170	100	1. 10 2. 20-30
Kruh, 1000 g (v globokem štirikotnem modelu ali brez modela)	Univerzalni pekač	2		1. 210 2. 170	100	1. 10 2. 20-30
Nekvašen kruh	Univerzalni pekač	3		230-240	150	20-30
Žemljice, sveže	Univerzalni pekač	3		170-180	100	25-30
Žemljice ali bagete za dopeko, predpečene	Rešetka	3		190-200 <sup>1</sup>	100	8-10
Žemljice, sladke, sveže	Univerzalni pekač	3		180-190 <sup>1</sup>	100	15-20
Kolač iz kvašenega testa v tortnem modelu	Model z odstranljivim robom Ø 28 cm	2		150-160	100	25-35
Kvašena pletenica, kvašen venec	Univerzalni pekač	2		150-160	100	20-30
Drobno pecivo iz kvašenega testa	Univerzalni pekač	2		160-170	100	20-30
Pica, zamrznjena, tanko testo, 1 kos	Rešetka	2		190-200	100	15-20
Narastek, pikanten, kuhane sestavine	Model za narastke	2		160-170	150	35-45
Manjši kosi piščanca, po 250 g	Odkrita posoda	2		220-230	150	30-40
Piščanec, 1,3 kg, nena-devan	Odkrita posoda	2		190-200	200	45-65
Svinjska pečenka brez kože, npr. vratovina, 1,5 kg	Odkrita posoda	2		160-180	250	120-130
Riba, pečena, cela, 300 g, npr. postrv	Odkrita posoda	2		180-190	100	25-35
Pica, pečena, pogrevanje	Rešetka	2		170-180 <sup>1</sup>	100	7-10
Narastki, npr. lasanja, gratiniran krompir, 1 porcija, pogrevanje	Odkrita posoda	2		150-160	100	15-20
Žemljice, bageta, pogrevanje	Rešetka	2		150-160 <sup>1</sup>	100	6-8

## 22.6 Testne jedi

Informacije v tem razdelku so namenjene preizkuševalnim ustanovam za lažje preizkušanje aparata v skladu z EN 60350-1.

### Peka














- Nastavitvene vrednosti veljajo za vstavljanje v hladno pečico.
- Upoštevajte navodila za predgretje v priporočenih nastavitvah. Nastavitvene vrednosti veljajo brez hitrega segrevanja.
- Za peko najprej uporabite najnižjo navedeno temperaturo.

- Peciva, ki ste jih na pekačih ali v modelih vstavili istočasno, mogoče ne bodo pripravljena ob istem času.
- Višina vstavljanja pri peki na 2 ravneh:
  - Univerzalni pekač: višina 3
  - Plitvi pekač: višina 1
  - Modeli na rešetki:
    - Prva rešetka: višina 3
    - Druga rešetka: višina 1
- Višina vstavljanja pri peki na 3 ravneh:
  - Plitvi pekač: višina 5
  - Univerzalni pekač: višina 3
  - Plitvi pekač: višina 1
- Vodni biskvit
  - Če pečete na 2 ravneh, tortna modela postavite drugega nad drugim na sredino rešetk.

<sup>1</sup> Aparat predgrejte.


- Namesto rešetke lahko uporabite tudi pekač Air Fry, ki ga nudimo.

### Priporočene nastavitve za peko

Jed	Pribor/posoda	Višina	Način gretja	Temperatura v °C	Trajanje v min.
Brizgano pecivo	Univerzalni pekač	3		140-150 <sup>1</sup>	25-35
Brizgano pecivo	Univerzalni pekač	3		140 <sup>1</sup>	28-38
Brizgano pecivo, 2 ravni	Univerzalni pekač + Plitvi pekač	3+1		140 <sup>1</sup>	30-40
Brizgano pecivo, 3 ravni	Univerzalni pekač + 2x Plitvi pekač	5+3+1		130-140 <sup>1</sup>	35-55
Small Cakes	Univerzalni pekač	3		150-160 <sup>1</sup>	25-35
Small Cakes	Univerzalni pekač	3		150 <sup>1</sup>	20-30
Small Cakes	Univerzalni pekač	3		170	20-30
Small Cakes, 2 ravni	Univerzalni pekač + Plitvi pekač	3+1		150 <sup>1</sup>	25-35
Small Cakes, 3 ravni	Univerzalni pekač + 2x Plitvi pekač	5+3+1		140 <sup>1</sup>	30-40
Vodni biskvit	Model z odstranljivim robom Ø 26 cm	2		160-170 <sup>2</sup>	25-35
Vodni biskvit	Model z odstranljivim robom Ø 26 cm	2		160-170	30-40
Vodni biskvit, 2 ravni	Model z odstranljivim robom Ø 26 cm	3+1		150-160 <sup>2</sup>	35-50
Apple Pie, 2 kosov	2x Tortni model Ø 20 cm	2		180-190	75-90

### Peka na žaru

#### Priporočene nastavitve za peko na žaru

Jed	Pribor/posoda	Višina	Način gretja	Temperatura v °C/stopnja žara	Trajanje v min.
Opečen toast	Rešetka	5		3 <sup>3</sup>	5-6

<sup>1</sup> Aparat predgrejajte 5 minut. Ne uporabljajte funkcije hitrega segrevanja.

<sup>2</sup> Aparat predgrejte. Ne uporabljajte funkcije hitrega segrevanja.

<sup>3</sup> Aparata ne predgrejajte.

## 23 Navodila za montažo


Pri montaži aparata upoštevajte te informacije.

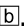


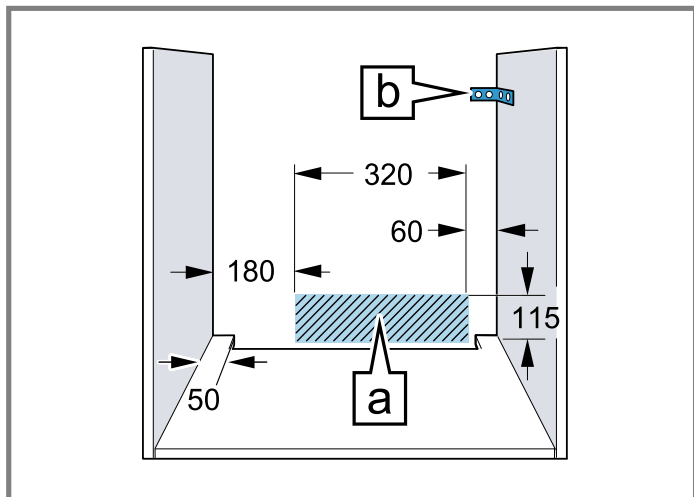
mm

### 23.1 Splošna navodila za namestitev

Upoštevajte ta navodila, preden začnete z vgradnjo aparata.

- Samo strokovna namestitev v skladu s temi navodili za montažo zagotavlja varno uporabo. Za škodo, ki nastane zaradi napačne vgradnje, odgovarja monter.
- Po razpakiranju preverite aparat. V primeru poškodb pri prevozu ga ne priključite.
- Pred zagonom aparata iz notranjosti pečice in z vrat odstranite embalažo in lepilne folije.
- Upoštevajte navodila za vgradnjo delov pribora.
- Vgradno pohištvo mora biti odporno na temperaturo do 95 °C, čelne plošče sosednjih pohištvenih elementov pa do 70 °C.
- Aparata ne vgradite za okrasna ali pohištvena vrata. Obstaja nevarnost zaradi pregrevanja.
- Pred vstavljanjem aparata izdelajte izreze na pohištvu. Odstranite žagovino. Delovanje električnih komponent je lahko oslabiljeno.
- Aparat lahko vgradite na višino do največ 850 mm nad tlemi.
- Aparat naestite na vodoravno površino.
- Priključna vtičnica aparata mora biti v označenem območju  ali zunaj vgradnega prostora.

Nepritrjeno pohištvo je treba pritrditi na steno z običajnim kotnikom .



- Nosite zaščitne rokavice, da se ne urežete. Deli, ki so dostopni med sestavljanjem, imajo lahko ostre robove.
- Dimenzije na slikah v mm.

#### ⚠ OPOZORILO – Nevarnost električnega udara!

Po vgradnji aparata odprtine na zadnji steni aparata ne smejo biti dostopne otrokom, niti skozi spodaj nameščene predale in kuhinjske omare. To morate zagotoviti z vgradnjo. V primeru kuhinjskega otoka je potrebna zaprta zadnja stena.

#### ⚠ OPOZORILO – Nevarnost požara!

Uporaba podaljšanega električnega kabla in nedovoljenih adapterjev je nevarna.

- ▶ Ne uporabljajte podaljškov ali električnih razdelilnikov.
- ▶ Uporabljajte samo adapterje in omrežne priključne vode, ki jih je odobril proizvajalec.
- ▶ Če je omrežni priključni vod prekratek in daljši omrežni priključni vod ni na voljo, se obrnite na usposobljenega električarja, ki bo prilagodil hišno instalacijo.

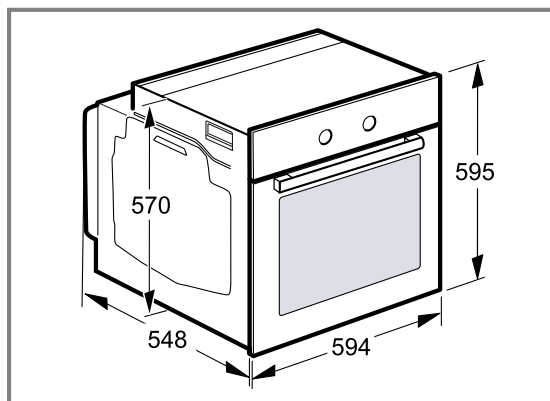
#### POZOR

Če aparat prenašate tako, da držite za ročaj vrat, se ta lahko odlomi. Ročaj vrat ne zdrži teže aparata.

- ▶ Aparata ne prenašajte ali držite za ročaj vrat.

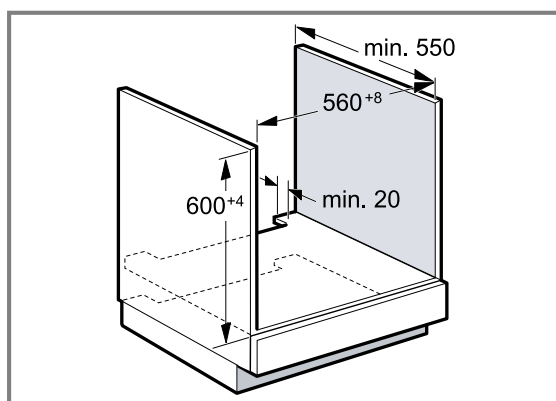
### 23.2 Dimenzije aparata

Tu najdete dimenzije aparata



### 23.3 Vgradnja pod delovni pult

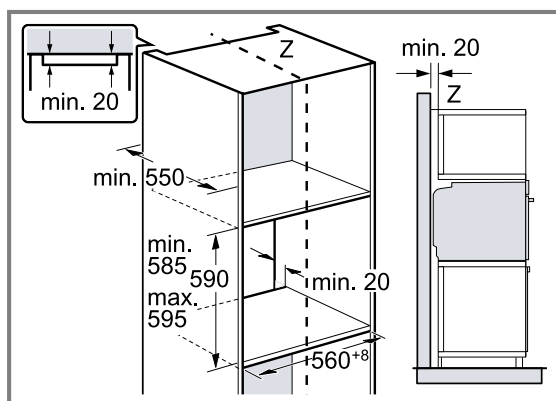
Pri vgradnji pod delovni pult upoštevajte dimenzije za vgradnjo in navodila za vgradnjo.



- Za prezračevanje aparata mora imeti vmesni strop izrez za prezračevanje.
- Pri kombinaciji z indukcijskimi kuhalnimi ploščami reže med delovnim pultom in aparatom ne smete zapreti z dodatnimi letvami.
- Delovni pult mora biti pritrjen na vgradno pohištvo.
- Upoštevajte morebitna navodila za montažo kuhalne plošče.
- Upoštevajte nacionalna navodila za vgradnjo kuhalne plošče, če se razlikujejo.
- Upoštevajte globino delovnega pulta najmanj 600 mm.
- Pri vgradnji pod plinsko kuhalno ploščo pazite, da se aparat ne dotika plinskega priključka plinske kuhalne plošče.
- Po potrebi pokličite strokovnjaka za priklop plina.

### 23.4 Vgradnja v visoko omaro

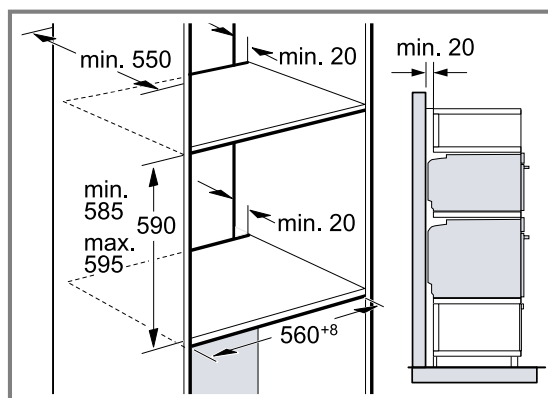
Pri vgradnji v visoko omaro upoštevajte dimenzije za vgradnjo in navodila za vgradnjo.



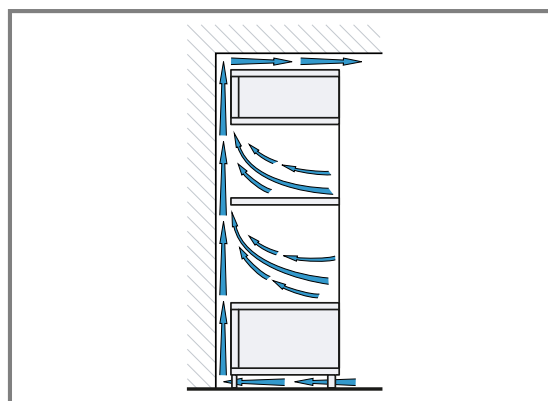
- Za prezračevanje aparata morajo imeti vmesne stene prezračevalno odprtino.
- Aparat vgradite le tako visoko, da lahko brez težav dosežete pribor.

### 23.5 Vgradnja dveh aparatov drugega nad drugim

Aparat lahko vgradite tudi nad drug aparat ali pod njega. Pri vgradnji upoštevajte dimenzije za vgradnjo in navodila za vgradnjo aparatov drugega nad drugim.



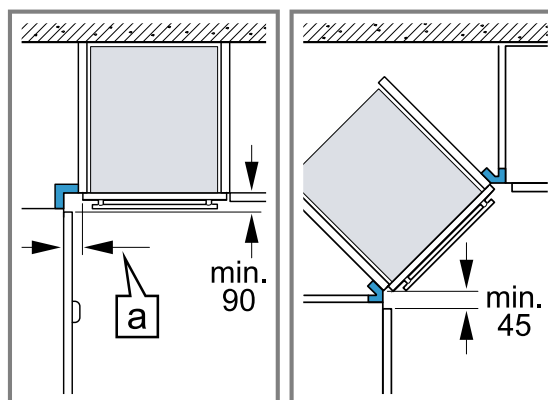
- Za prezračevanje aparatov morajo imeti vmesna dna prezračevalno odprtino.
- Da zagotovite ustrezno prezračevanje obeh aparatov, mora biti v območju podstavka prezračevalna odprtina velikosti najmanj 200 cm<sup>2</sup>. V ta namen izrežite okrasno letev podstavka ali namestite prezračevalno rešetko.
- Pazite, da bo zagotovljena izmenjava zraka, kot je prikazano na skici.



- Aparata vgradite le tako visoko, da lahko iz njiju brez težav odstranite pribor.

### 23.6 Kotna vgradnja

Pri vgradnji v kot upoštevajte mere za vgradnjo in navodila za vgradnjo.

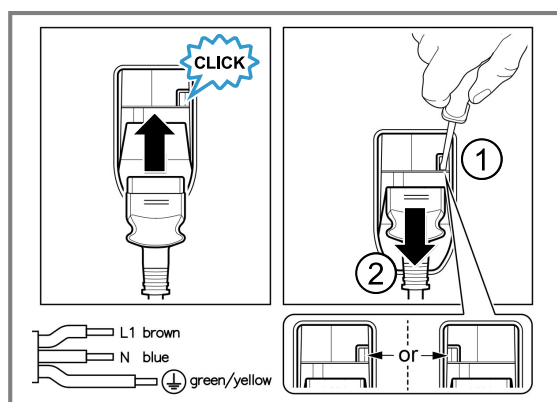


- Da se bodo vrata aparata lahko odpirala, pri kotni vgradnji upoštevajte najmanjše dimenzije. Dimenzija [a] je odvisna od debeline ličnice pohoštvja in ročaja.

## 23.7 Električna priključitev

Za varno priključitev aparata na elektriko upoštevajte ta navodila.

- Aparat spada v zaščitni razred I in ga lahko uporabljate le z ozemljitvenim priključkom.
- Varovalka mora ustrezati podatku o moči na tipski ploščici in lokalnim predpisom.
- Med montažnimi deli aparat ne sme biti pod napetostjo.
- Aparat je dovoljeno priključiti le s priloženimi priključnimi kablji.
- Priključni kabel morate nataktniti na zadnjo stran aparata, da se zasliši klik. 3 m dolg priključni kabel lahko kupite na pooblaščenem servisu.



- Priključni kabel je dovoljeno nadomestiti le z originalnim kablom. Tega lahko kupite na pooblaščenem servisu.
- Z vgradnjo je treba zagotoviti, da se aparat ne bo dotikal sosednjih površin.

### Priključitev aparata na elektriko z varnostnim vtičem

**Opomba:** Aparat lahko priključite le na varnostno vtičnico, nameščeno v skladu s predpisi.

- ▶ Vtič vtaknite v varnostno vtičnico. Ko je aparat vgrajen, mora biti omrežni vtič električnega kabla prosto dostopen, če pa to ni mogoče, mora biti v električni napeljavi vgrajena naprava za prekinitev toka v skladu s predpisi o postavitvi.

### Priključitev aparata na elektriko brez varnostnega vtiča

**Opomba:** Orodje lahko priključi samo pooblaščen strokovnjak. Pri poškodbah zaradi napačne priključitve garancija ne velja.

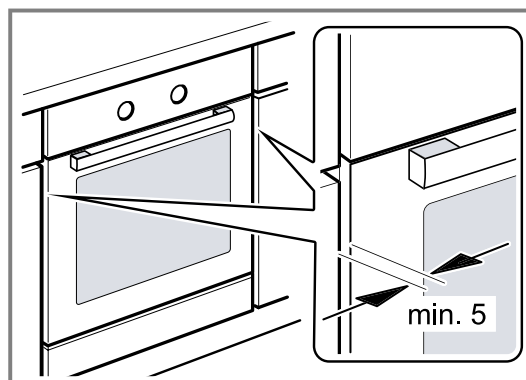
V električni napeljavi mora biti vgrajena naprava za prekinitev toka v skladu s predpisi o postavitvi.

1. Identificirajte fazni in nevtralni („ničelni“) vodnik v vtičnici. Z napačnim priklopom lahko aparat poškodujete.
2. Aparat priključite v skladu s priključno shemo. Za napetost glejte tipsko ploščico.
3. Žile električnega priključnega kabla priključite glede na barvne oznake:
  - ▶ zelena-rumena = zaščitni vodnik ⊕

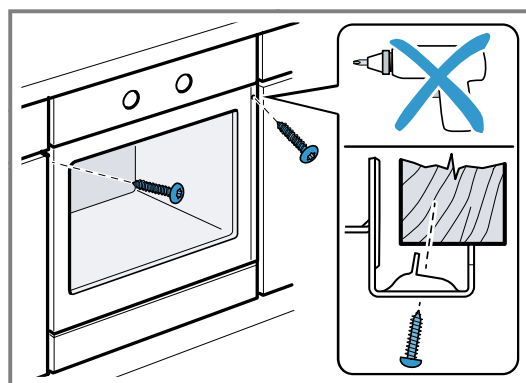
- ▶ modra = nevtralni („ničelni“) vodnik
- ▶ rjava = faza (zunanji vodnik)

## 23.8 Vgradnja aparata

1. Aparat potisnite do konca in ga poravnajte na sredino.



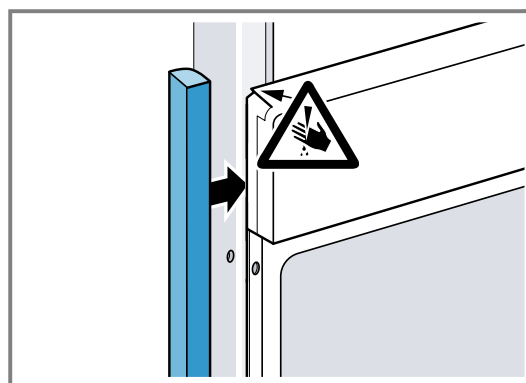
2. Aparat pritrdite z vijaki.



**Opomba:** Reže med delovno ploščo in aparatom ne smete zapreti z dodatnimi letvami. Na straneh vgradne omare ne smejo biti nameščene letve za zaščito pred toploto.

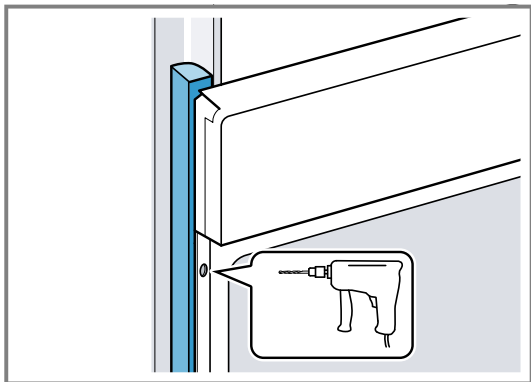
## 23.9 Pri kuhinjah brez ročajev z navpično prijemno letvijo:

1. Na obeh straneh namestite primeren vložek, da prekrijete morebitne ostre robove in omogočite varno montažo.

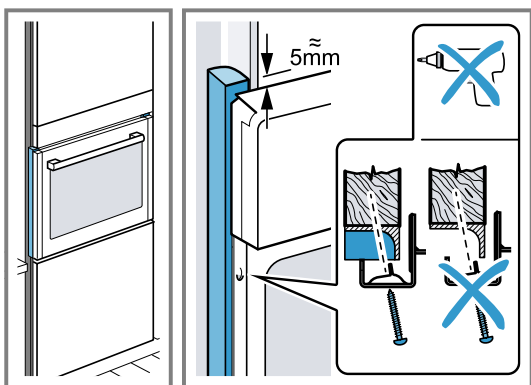


2. Vložek pritrdite na pohoštvni element.

3. Najprej naredite izvrtino v vložek in pohištni element, da omogočite pritrditev z vijakom.



4. Aparat pritrdite s primernim vijakom.



### 23.10 Demontaža aparata

1. Odklopite aparat z električnega napajanja.
2. Odvijte pritrdilne vijake.
3. Aparat nekoliko privzdignite in ga povsem izvalcite.







# Zahvaljujemo se vam za nakup gospodinjskega aparata Bosch!

Registrirajte svoj novi aparat zdaj pri MyBosch in neposredno koristite naslednje prednosti:

- strokovna priporočila in nasveti za vaš aparat,
- možnosti za podaljšanje garancije,
- popusti za dodatno opremo in nadomestne dele,
- digitalna navodila za uporabo in vsi podatki o aparatu takoj pri roki,
- preprost dostop do storitev za gospodinjske aparate Bosch.

Brezplačna in preprosta registracija – tudi na mobilnih napravah:

[www.bosch-home.com/welcome](http://www.bosch-home.com/welcome)

**BOSCH**  
HOME APPLIANCES  
SERVICE

## Ali potrebujete pomoč? Tukaj jo boste našli.

Strokovno svetovanje v zvezi z vašimi gospodinjskimi aparati Bosch, pomoč v primeru težav ali popravilo s strani strokovnjakov Bosch.

Izvedite vse o raznolikih možnostih podpore s strani Bosch:

[www.bosch-home.com/service](http://www.bosch-home.com/service)

Kontaktne podatke za vse države so navedeni v priloženem imeniku servisov.

### **BSH Hausgeräte GmbH**

Carl-Wery-Straße 34  
81739 München, GERMANY  
[www.bosch-home.com](http://www.bosch-home.com)

A Bosch Company



**9001933493** (060103) REG25

sl