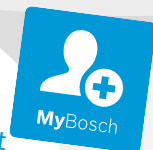




**BOSCH**



Registrer  
ditt nye apparat  
på MyBosch, og sikre  
deg gratis fordeler:  
[bosch-home.com/  
welcome](https://bosch-home.com/welcome)

# Vaskemaskin

**WGE02400SN**

**[no]** Bruksanvisning og installasjonsveiledning



Du kan finne mer informasjon og forklaringer på Internett.  
Skann QR-koden på tittelsiden.



## Innholdsfortegnelse

<b>1 Sikkerhet .....</b>	<b>3</b>	11.2 Anvisninger på vaskelappene .....	23
1.1 Generelle merknader .....	3	<b>12 Vaskemiddel og pleiemiddel .</b>	<b>23</b>
1.2 Korrekt bruk .....	3	<b>13 Grunnleggende betjening .....</b>	<b>23</b>
1.3 Begrensning av brukerkretsen .....	3	13.1 Slå på vaskemaskinen .....	23
1.4 Sikker installasjon .....	4	13.2 Stille inn program .....	24
1.5 Sikker bruk .....	6	13.3 Åpning av døren .....	24
1.6 Sikker rengjøring og vedlikehold .....	8	13.4 Innlegging av tøy .....	24
<b>2 Unngå materielle skader .....</b>	<b>8</b>	13.5 Sette inn doseringshjelpen ...	24
<b>3 Miljøvern og innsparing .....</b>	<b>9</b>	13.6 Bruke doseringshjelpen .....	24
3.1 Avfallsbehandling av emballasje .....	9	13.7 Fylle på vaskemiddel og pleiemiddel .....	25
3.2 Energi- og ressursparing .....	9	13.8 Starte program .....	25
3.3 Strømsparemodus .....	10	13.9 Ilegging av tøy .....	25
<b>4 Oppstilling og tilkobling .....</b>	<b>10</b>	13.10 Avbryt program .....	25
4.1 Pakke ut maskinen .....	10	13.11 Ta ut tøyet .....	25
4.2 Leveringsinnhold .....	10	13.12 Slå av maskinen .....	25
4.3 Krav til oppstillingssted .....	10	<b>14 Barnesikring .....</b>	<b>26</b>
4.4 Fjerne transportsikringen .....	11	14.1 Aktivere barnesikringen .....	26
4.5 Koble til maskinen .....	12	14.2 Deaktivere barnesikring .....	26
4.6 Sette maskinen i vater .....	13	<b>15 Grunninnstillingene .....</b>	<b>26</b>
<b>5 Før første gangs bruk .....</b>	<b>14</b>	15.1 Oversikt over grunninnstillingene .....	26
5.1 Starte tomvask .....	14	15.2 Endring av grunninnstillingene .....	26
<b>6 Bli kjent med .....</b>	<b>15</b>	<b>16 Rengjøring og pleie .....</b>	<b>27</b>
6.1 Maskin .....	15	16.1 Rengjøre trommelen .....	27
6.2 Vaskemiddelskuff .....	16	16.2 Rengjøring av vaskemiddel-skuffen .....	27
6.3 Betjeningspanel .....	17	16.3 Rengjøre vannpumpen .....	28
<b>7 Display .....</b>	<b>17</b>	16.4 Rengjør gummimansjetten ....	30
<b>8 Taster .....</b>	<b>19</b>	<b>17 Utbedring av feil .....</b>	<b>30</b>
<b>9 Programmer .....</b>	<b>19</b>	17.1 Nødutløser .....	35
<b>10 Tilbehør .....</b>	<b>22</b>	<b>18 Transport, oppbevaring og avfallsbehandling .....</b>	<b>35</b>
<b>11 Tøy .....</b>	<b>23</b>	18.1 Demontering av maskinen ....	35
11.1 Klargjøre tøy .....	23		

18.2 Sette inn transportsikrings- gene .....	35	<b>19 Kundeservice .....</b>	<b>36</b>
18.3 Ta maskinen i bruk igjen .....	36	19.1 Produktnummer (E-Nr.) og produksjonsnummer (FD) .....	37
18.4 Avfallsbehandling av gammelt apparat .....	36	<b>20 Forbruksverdier .....</b>	<b>37</b>
		<b>21 Tekniske data .....</b>	<b>38</b>



## 1 Sikkerhet

Følg sikkerhetsanvisningene nedenfor.

### 1.1 Generelle merknader



- Les nøye gjennom denne anvisningen.
- Oppbevar veiledningen og produktinformasjonen for senere bruk eller for en senere eier.
- Ikke koble til apparatet dersom det har transportskader.

### 1.2 Korrekt bruk

Apparatet må kun brukes:

- for å vaske tøy som kan vaskes i maskin og ull som kan vaskes for hånd i samsvar med det som er angitt på etiketten.
- med vann fra springen og vanlige vaskemidler og pleiemidler som er egnet for vaskemaskin.
- i private husholdninger og i lukkede rom hjemme.
- opp til høyde på maks 4000 m over havet.

### 1.3 Begrensning av brukerkretsen

Dette apparatet kan brukes av barn fra og med 8 år og av personer med redusert fysiske, sensoriske eller mentale evner eller mangel på erfaring og/eller kunnskap, dersom de blir overvåket eller har fått opplæring i en sikker bruk av apparatet og dessuten har forstått farene som kan resultere av feil bruk.

Barn må ikke få leke med apparatet.

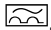
Rengjøring og brukervedlikehold må ikke utføres av barn uten oppsyn.

Barn under 3 år og husdyr skal holdes unna apparatet.

## 1.4 Sikker installasjon

### **⚠ ADVARSEL – Fare for elektrisk støt!**

Ukyndige installasjoner er farlig.

- ▶ Maskinen må kun tilkobles og brukes i henhold til angivelsene på typeskiltet.
- ▶ Maskinen skal bare kobles til et strømnett med vekselstrøm via en forskriftsmessig montert jordet stikkontakt.
- ▶ Systemet for husets PE-leder må være forskriftsmessig installert. Installasjonen må ha tilstrekkelig stort ledningstverrsnitt.
- ▶ Ved bruk av jordfeilbryter må det kun brukes en type som er merket med .
- ▶ Maskinen må aldri forsynes med strøm via en ekstern bryteranordning, f.eks. tidsur eller fjernstyring.
- ▶ Hvis apparatet er innebygd, må støpselet på strømledningen være fritt tilgjengelig. Hvis fri tilgang ikke er mulig, må det i henhold til regelverket være montert en allpolet skillebryter i den faste elektriske installasjonen.
- ▶ Når du stiller opp apparatet, må du påse at strømkabelen ikke kommer i klem eller får skader.

Hvis isolasjonen på strømledningen er skadet, er dette farlig.

- ▶ La aldri strømkabelen være i kontakt med varme maskindeler eller varmekilder.
- ▶ La aldri strømkabelen komme i kontakt med skarpe spisser eller kanter.
- ▶ Du må aldri få knekk på, klemme sammen eller endre strømkabelen.

### **⚠ ADVARSEL – Brannfare!**

Det er farlig å bruke en forlenget strømledning og ikke godkjent adapter.

- ▶ Ikke bruk forlengelseskabler eller strømskinner.
- ▶ Bruk kun strømledninger som er godkjent av produsenten.
- ▶ Hvis strømledningen er for kort og det ikke finnes en lenger strømledning, må du kontakte et elektrikerfirma for å tilpasse husinstallasjonen.

### **⚠ ADVARSEL – Fare for personskade!**

Apparatets høye vekt kan føre til personskader når det løftes.

- ▶ Ikke løft apparatet alene.

Hvis det stilles en tørketrommel oppå denne vaskemaskinen og dette ikke gjøres forskriftsmessig, kan tørketrommelen falle ned.

- ▶ Tørketrommelen må utelukkende stilles oppå en vaskemaskin ved bruk av monteringssettet fra produsenten av tørketrommelen . Andre oppstillingsmetoder er ikke tillatt.
- ▶ Tørketrommelen må aldri stilles oppå en vaskemaskin dersom tørketrommelprodusenten ikke tilbyr noe egnet monteringssett.
- ▶ Ikke still tørketromler oppå vaskemaskiner dersom de to maskinene er fra forskjellige produsenter og har forskjellig dybde og bredde.
- ▶ Ikke sett tørketromler på vaskemaskiner som står på en sokkel. Maskinene kan velte.

### **⚠ ADVARSEL – Kvelningsfare!**

Barn kan få emballasjen over hodet eller vikle seg inn i den og kveles.

- ▶ Hold emballasjen borte fra barn.
- ▶ Barn må ikke få leke med emballasjen.

### **⚠ FORSIKTIG – Fare for personskade!**

Maskinen kan vibrere eller bevege seg under bruk.

- ▶ Plasser maskinen på et rent, plant og stabilt underlag.
- ▶ Sett maskinen i vater ved å bruke et vaterpass og justere på føttenes.

Hvis slangene og strømledningene er lagt feil, er det snublefare.

- ▶ Legg slangene og ledningene slik at det ikke oppstår snublefare.

Hvis maskinen flyttes ved at man drar i eller skyver på utstående komponenter, for eksempel døren, kan disse komponentene brette.

- ▶ Maskinen må ikke flyttes ved at man drar i eller skyver på utstående komponenter.

### **⚠ FORSIKTIG – Kuttfare!**

Skarpe kanter på maskinen kan føre til kuttskader hvis de berøres.

- ▶ Ikke berør de skarpe kantene på maskinen.
- ▶ Bruk vernehansker ved installasjon og transport av maskinen.

## 1.5 Sikker bruk

### **⚠ ADVARSEL – Fare for elektrisk støt!**

En vaskemaskin med skader eller en strømledning med skader er farlig.

- ▶ Bruk aldri apparatet hvis det har skader.
- ▶ Dra aldri i strømledningen når du skal koble vaskemaskinen fra strømmettet. Dra alltid i pluggen på strømledningen.
- ▶ Hvis vaskemaskinen eller strømledningen er skadet, må du dra ut støpselet eller slå av sikringen i sikringsskapet og stenge vannkranen umiddelbart.
- ▶ Ta kontakt med kundeservice. → *Side 36*

Fuktighet som trenger inn, kan forårsake elektrisk støt.

- ▶ Apparatet skal kun brukes i lukkede rom.
- ▶ Utsett aldri apparatet for kraftig varme eller fuktighet.
- ▶ Ikke bruk dampstråle, høytrykksspyler, slanger eller dusjstråler for å rengjøre apparatet.

### **⚠ ADVARSEL – Fare for helseskader!**

Barn kan bli sperret inne i apparatet og havne i livsfare.

- ▶ Ikke plasser apparatet bak en dør som hindrer at apparatdøren åpnes, eller som blokkerer den.
- ▶ Etter endt levetid på vaskemaskinen, må du trekke ut støpselet på strømledningen, kappe over strømledningen og ødelegge dørlåsen slik at vaskemaskindøren ikke lar seg lukke lenger.

Ved sentrifugering av større, vannavvisende tekstiler kan det oppstå ubalanse som kan føre til skader.

- ▶ Ikke vask eller sentrifuger store, vannavvisende tekstiler som dyner eller overmadrasser i apparatet.

### **⚠ ADVARSEL – Kvelningsfare!**

Barn kan puste inn eller svelge smådeler og bli kvalt.

- ▶ Hold smådeler borte fra barn.
- ▶ Ikke la barn leke med smådeler.

### **⚠ ADVARSEL – Fare for forgiftning!**

Vaskemiddel og skyllemiddel kan medføre forgiftning dersom det svelges.

- ▶ Dersom det svelges ved en feiltakelse, må det søkes legehjelp.

- ▶ Vaskemidler og pleiemidler må oppbevares utilgjengelig for barn.

### **⚠ ADVARSEL – Eksplosjonsfare!**

Hvis tøyet er blitt forbehandlet med løsemiddelholdige, lett-antennelige rengjøringsmidler, kan det føre til eksplosjon i maskinen.

- ▶ Forbehandlet tøy må skylles grundig med vann før tørking.

### **⚠ FORSIKTIG – Fare for personskade!**

Hvis man går eller klatrer opp på maskinen, kan dekkplaten knekke.

- ▶ Ikke gå eller klatre opp på maskinen.

Hvis man setter seg eller lener seg på den åpne døren, kan maskinen velte.

- ▶ Ikke sett deg eller støtt deg til maskindøren.
- ▶ Ikke sett noen gjenstander på maskindøren.

Dersom du griper inn i trommelen mens den roterer, kan du skade hendene.

- ▶ Før du griper inn i trommelen, må du vente til den har stanset helt opp.

### **⚠ FORSIKTIG – Fare for skålding!**

Vaskevannet blir varmt under vasking på høye temperaturer.

- ▶ Ikke ta i det varme vaskevannet.

### **⚠ FORSIKTIG – Fare for etseskader!**

Når vaskemiddelskuffen åpnes, kan vaskemiddel og pleiemiddel sprute ut av maskinen.

Kontakt med øye eller hud kan føre til irritasjoner.

- ▶ Ved kontakt med vaskemidler eller pleiemidler må øynene eller huden skylles grundig med rent vann.
- ▶ Dersom det svelges ved en feiltakelse, må det søkes legehjelp.
- ▶ Vaskemidler og pleiemidler må oppbevares utilgjengelig for barn.

## 1.6 Sikker rengjøring og vedlikehold

### ⚠ **ADVARSEL – Fare for elektrisk støt!**

Ukyndige reparasjoner er farlig.

- ▶ Foreta aldri tekniske endringer på apparatet eller apparatets funksjoner.
- ▶ Kun opplært fagpersonell skal utføre reparasjoner på maskinen.
- ▶ Det må kun brukes originale reservedeler til reparasjon av maskinen.
- ▶ Dersom det oppstår skader på apparatets strømkabel, må den skiftes ut av produsenten, kundeservice eller av en annen kvalifisert person for å unngå at det oppstår fare.

Fuktighet som trenger inn, kan forårsake elektrisk støt.

- ▶ Før rengjøring må støpselet trekkes ut eller sikringen kobles ut i sikringsskapet.
- ▶ Ikke bruk dampstråle, høytrykksspyler, slanger eller dusjstråler for å rengjøre apparatet.

### ⚠ **ADVARSEL – Fare for personskade!**

Bruk av ikke-originale reservedeler og ikke-originale tilbehør er farlig.

- ▶ Bruk kun originale reservedeler og originalt tilbehør fra produsenten.

### ⚠ **ADVARSEL – Fare for forgiftning!**

Ved bruk av løsemiddelholdige rengjøringsmidler kan det oppstå giftig damp.

- ▶ Ikke bruk rengjøringsmidler som inneholder løsemidler.

---

## 2 Unngå materielle skader

### **OBS**

Feildosering av tøymykner, vaskemiddel og rengjøringsmiddel kan redusere apparatets funksjon.

- ▶ Følg doseringsanbefalingene fra produsenten.

Hvis maks. tøymengde overskrides, vil dette være uheldig for maskinens effekt.

- ▶ Ikke overskrid maks. tøymengde for de enkelte programmene.  
→ Side 19

Maskinen er sikret for transport med transportsikringene.

Hvis transportsikringene ikke er fjernet, kan dette føre til skader på omgivelsene og maskinen.

- ▶ Før bruk må alle transportsikringene fjernes helt og legges til oppbevaring.
- ▶ Før hver transport må alle transportsikringer monteres fullstendig for å unngå transportskader.

Dersom tilløpsslangen ikke kobles til forskriftsmessig, kan det oppstå materielle skader.

- ▶ Stram skrukoblingene på vanninntaket for hånd.
- ▶ Koble tilløpsslangen til rett på vannkranen uten ekstra forbindelseselementer som adaptere, forlengere eller ventiler.
- ▶ Pass på at vannkranen har en innvendig diameter på minst 17 mm.
- ▶ Pass på at gjengene på koblingen til vannkranen er minst 10 mm lange.

For lavt eller for høyt vanntrykk kan ha negativ innvirkning på apparatet.

- ▶ Påse at vanntrykket i vannforsyningen er på minst 100 kPa (1 bar) og maks. 1000 kPa (10 bar).
- ▶ Hvis vanntrykket overskrider den angitte maksimumsverdien, må det installeres en trykkreduksjonsventil mellom vanntilkoblingen og slangesettet til apparatet.
- ▶ Maskinen skal ikke kobles til en trykkløs varmtvannsbereder.

Endringer eller skader på vannslanger kan føre til materielle skader og skader på apparatet.

- ▶ Du må aldri lage knekk på, klemme sammen, endre eller kappe av vannslangene.

- ▶ Bruk kun vannslangene som fulgte med i leveringen eller original-reserveslanger.
- ▶ Brukte vannslanger må aldri brukes om igjen.

Dersom maskinen brukes med skittent eller for varmt vann, kan det oppstå skader på maskinen og inventaret.

- ▶ Maskinen må utelukkende brukes med kaldt springvann.

Uegnede rengjøringsmidler kan skade apparatets overflater.

- ▶ Ikke bruk sterke eller skurende rengjøringsmidler.
- ▶ Ikke bruk sterkt alkoholholdige rengjøringsmidler.
- ▶ Ikke bruk harde skureputer eller vaskesvamper.
- ▶ Maskinen skal bare rengjøres med vann og en myk, fuktig klut.
- ▶ Ved kontakt med maskinen må alle rester av vaskemidler, dugg eller avleiringer fjernes umiddelbart.

---

## 3 Miljøvern og innsparing

### 3.1 Avfallsbehandling av emballasje

Emballasjematerialene er miljøvennlige og resirkulerbare.

- ▶ Kildesortér de enkelte komponentene etter type avfall.

### 3.2 Energi- og ressursparing


Dersom du tar hensyn til disse merknadene, forbruker apparatet ditt mindre strøm og vann.

- Bruk programmer med lave temperaturer og lengre vasketid og utnytt den maksimale tøymengden.  
→ Side 19

## no Oppstilling og tilkobling

- Doser vaskemiddel i henhold til skittenhetsgraden.
- Reduser vasketemperaturen ved lett og normalt skittent tøy.
- Still inn maks. sentrifugerings-hastighet hvis tøyet skal tørkes i tørketrommelen etterpå.
- Vask tøyet uten forvask. Vask tøyet uten forvask.

### 3.3 Strømsparemodus

Dersom du ikke betjener apparatet en kort stund, går det automatisk over i strømsparemodus. Alle indikatorer slukner, og  blinker. Du avslutter strømsparemodusen ved å betjene maskinen igjen.

---

## 4 Oppstilling og tilkobling

### 4.1 Pakke ut maskinen

#### OBS

Dersom det ligger gjenstander i trommelen som ikke er ment å brukes i maskinen, kan det føre til materielle skader / skader på maskinen.

- ▶ Før bruk må du fjerne disse gjenstandene og det vedlagte tilbehøret fra trommelen.
1. Fjern alt av emballasje- og beskyttelsesmateriale fra maskinen. → *"Avfallsbehandling av emballasje", Side 9*
  2. Kontroller om maskinen har synlige skader.
  3. Åpne døren. → *Side 24*
  4. Fjern tilbehøret fra trommelen.
  5. Lukk døren.

### 4.2 Leveringsinnhold

Etter fjerning av emballasjen må du kontrollere alle delene med henblikk på transportskader og forvisse deg om at ingen deler mangler.

#### OBS

Dersom apparatet brukes med ufullstendig eller defekt tilbehør, kan det fungere dårligere eller få skader, og det kan oppstå skader på inventaret.

- ▶ Apparatet må aldri brukes med ufullstendig eller defekt tilbehør.
- ▶ Skift ut slikt tilbehør før apparatet brukes.

→ *"Tilbehør", Side 22*

**Merk:** Det ble utført en hørbar funksjonstest av apparatet på fabrikken. Det kan oppstå vannflekker på apparatet, som fjernes etter første vask.

Leveringen består av:

- Vaskemaskin
- Medfølgende dokumenter
- Transportsikringer → *Side 11*
- Hette<sup>1</sup>
- Adapter
- Tilløpsslange → *Side 12*

### 4.3 Krav til oppstillingssted

#### ADVARSEL

##### Fare for elektrisk støt!

Maskinen inneholder spenningsførende deler.

Det er farlig å berøre spenningsførende deler.

- ▶ Ikke bruk maskinen uten dekkplate.

---

<sup>1</sup> Antall deksler varierer avhengig av modell.

**⚠ ADVARSEL****Fare for personskade!**

Ved bruk på sokkel kan maskinen velte.

- ▶ Hvis maskinen skal brukes på sokkel, er det absolutt påbudt å feste føttene med festeklemmene → *Side 22* fra produsenten før bruk.

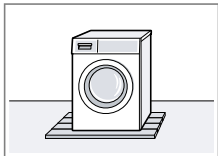
**OBS**

Restvann som fryser inni apparatet kan føre til skader på apparatet.

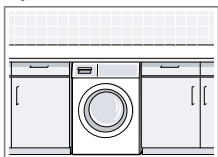
- ▶ Ikke installer og bruk apparatet i frostutsatte områder eller utendørs.
- Dersom maskinen stilles mer enn 40° på skrå, kan vannrester renne ut av den og forårsake materielle skader.
- ▶ Vær forsiktig når maskinen stilles på skrå.
  - ▶ Transporter maskinen stående.

**Oppstillingssted Krav****Sokkel**

Fest maskinen med festeklemmene → *Side 22*.

**Gulv på bjelkelag**

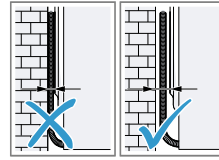
Still opp maskinen på en vannbestandig treplate (minst 30 mm tykkelse) som er skrudd fast i gulvet.

**Kjøkkenfront**

Maskinen må kun stilles opp under en gjennomgående benkeplate som er fast forbundet med naboskapene. Nødvendig

**Oppstillingssted Krav**

nisjebredde:  
60 cm.

**Inntil en vegg**

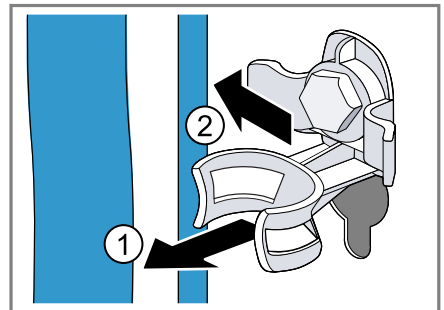
Pass på at ingen slanger eller strømledninger kommer i klem mellom vegg og maskinen.

**4.4 Fjerne transportsikringen**

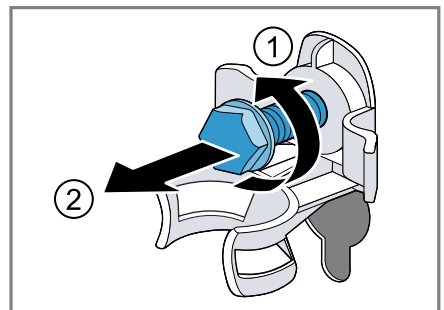
Maskinen er sikret for transport med transportsikringene på baksiden.

**Merk:** Ta vare på skruene til transportsikringene og hylsene til senere transport.

1. Ta slangen ① og strømledningen ② ut av holderne.

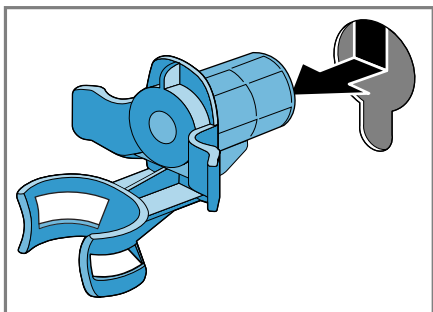


2. Løsne alle skruene til de 4 transportsikringene med en skrunøkkel med nøkkelvidde 13 ① og fjern dem ②.



no Oppstilling og tilkobling

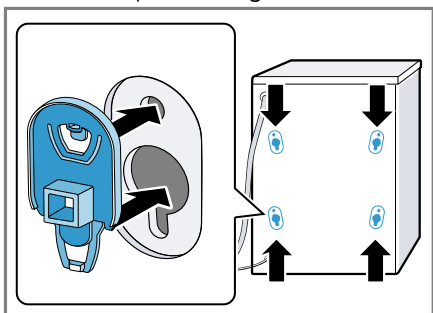
3. Fjern de 4 hylsene.



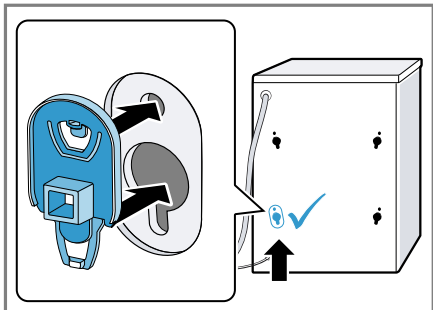
4. Sett på dekselet og skyv det ned.

### Merknader

- Vær obs på antallet hetter som følger med
- Hvis det følger med fire hetter, settes disse i de fire åpningene for transportsikring.



- Hvis det følger med én hette, settes den inn i den venstre åpningen nede for transportsikring.



**Merk:** Ved transport setter du transportsikringene inn i apparatet i

motsatt rekkefølge av da du tok dem ut.

## 4.5 Koble til maskinen

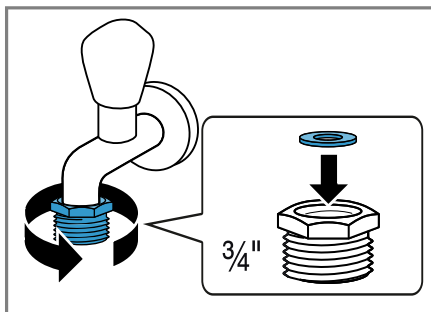
### Tilkobling av tilløpsslangen

#### OBS

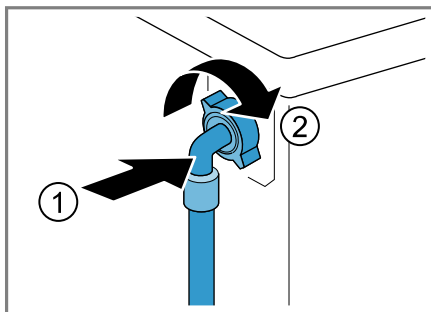
Dersom tilløpsslangen ikke kobles til forskriftsmessig, kan det oppstå materielle skader.

- ▶ Stram skrukoblingene på vanninntaket for hånd.

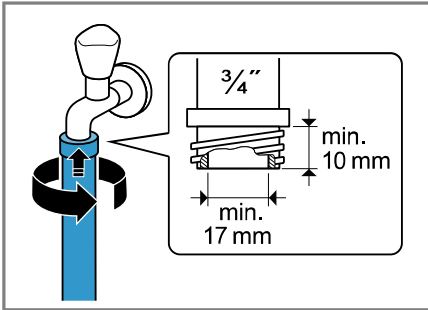
1. Hvis du har en vannkran på 21 mm = 1/2", må du først montere adapteren med tetningsskiven.



2. Koble tilløpsslangen til maskinen.



3. Koble tilløpsslangen til vannkranen (26,4 mm = 3/4").



4. Åpne vannkranen forsiktig og kontroller om koblingspunktene er tette.

### Tilkoblingstyper for vannavløp

Denne informasjonen hjelper deg med å koble maskinen til vannavløpet.

#### OBS

Under utpumping står avløpsslangen under trykk og kan løsne fra det installerte koblingspunktet.

- ▶ Sikre avløpsslangen mot å løsne utilsiktet.

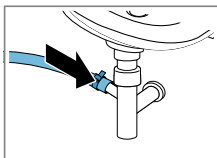
Hvis avløpet er tettet eller avstengt, kan oppdemmet avløpsvann renne tilbake i maskinen.

- ▶ Før du bruker maskinen, må du påse av avløpsvannet renner bort raskt og fjerne tetheter.

**Merk:** Vær obs på utpumpingshøydene.

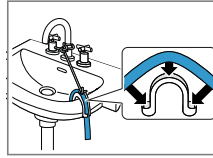
Maks. utpumpingshøyde er 100 cm.

#### Vannlås



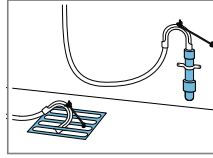
Sikre koblingspunktet med en slangeklemme (24–40 mm).

#### Servant



Fest og sikre avløpsslangen med et bend.  
→ "Tilbehør", Side 22

#### Plastrør med gummimuffe eller sluk



Fest og sikre avløpsslangen med et bend.  
→ "Tilbehør", Side 22

### Koble apparatet til strøm

**Merk:** Den elektriske installasjonen av apparatet i huset må samsvare med de lokale forskriftene og gjeldende sikkerhetsbestemmelser og det bør inngå en jordfeilbryter i installasjonen.

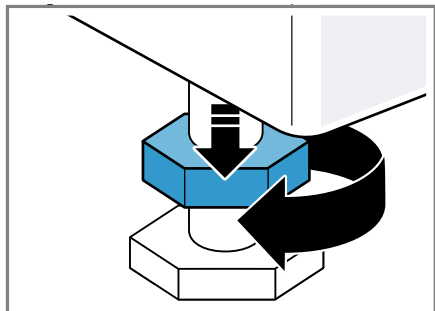
1. Koble støpselet på apparatets strømkabel til en stikkontakt i nærheten av apparatet. Du finner tilkoblingsdata for apparatet i de tekniske data → Side 38.
2. Kontroller at støpselet sitter forsvarlig i stikkontakten.

### 4.6 Sette maskinen i vater

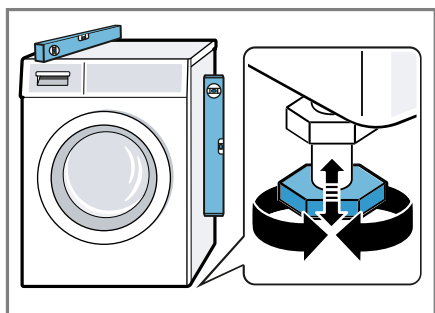
Før å redusere støy og vibrasjoner samt hindre maskinen i å flytte på seg må du sette den ordentlig i vater.

## no Før første gangs bruk

1. Løsne kontramutrene med klokken med en skrunøkkel med nøkkelvidde 17.

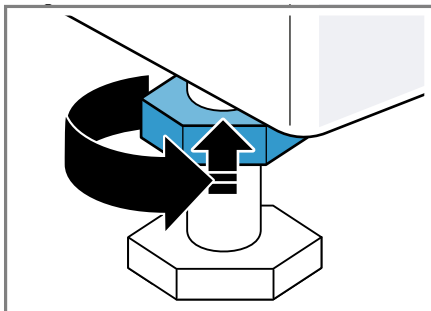


2. Skru på maskinføttene for å sette maskinen i vater. Kontroller at maskinen er i vater ved hjelp av et vaterpass.



Alle maskinføttene må stå stødig på underlaget.

3. Stram kontramutrene middels hardt mot huset med en skrunøkkel med nøkkelvidde 17.



Når du gjør dette, holder du fast apparatfoten uten å regulere den i høyden.

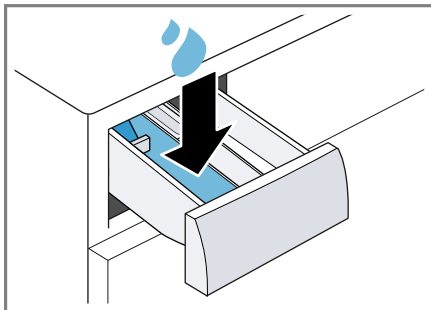
## 5 Før første gangs bruk

Klargjør apparatet til bruk.

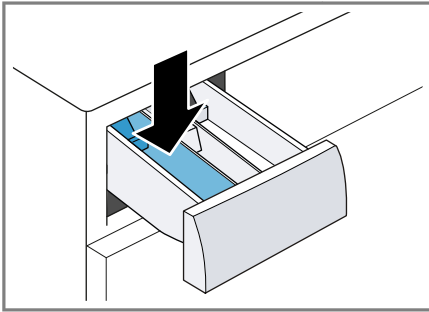
### 5.1 Starte tomvask

Maskinen ble nøye kontrollert før den forlot fabrikkens. Vask uten tøy den første gangen for å fjerne eventuelle vannrester.

1. Sett programvelgeren på **Bomull 90°C**.
2. Lukk døren.
3. Trekk ut vaskemiddelskuffen.
4. Fyll ca. 1 liter springvann i kammer II.



5. Fyll på vaskepulver med oksygenblekemiddel i kammer II.



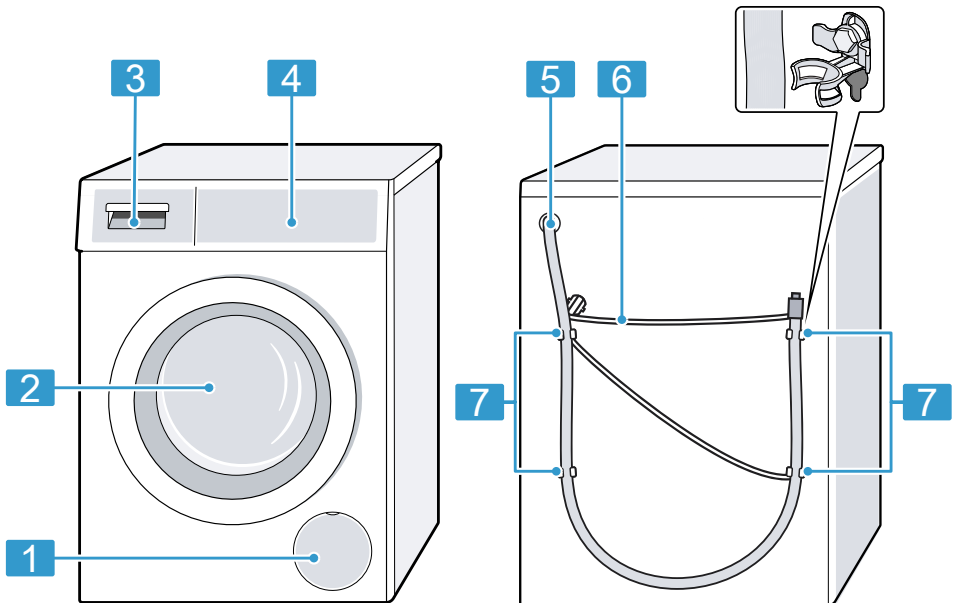
For å unngå skumdannelse bør du kun bruke halvparten av den vaskemiddelmengden som produsenten anbefaler, når du vasker lite skittent tøy. Ikke bruk vaskemiddel til ull eller finvask.

6. Skyv inn vaskemiddelskuffen.  
 7. Start programmet. → Side 25  
 8. Start den første vaskeomgangen eller sett programvelgeren på **Av** for å slå av maskinen.  
 → "Grunnleggende betjening", Side 23

## 6 Bli kjent med

### 6.1 Maskin

Her finner du en oversikt over apparatets komponenter.



Detaljer på bildet, f.eks. farge og form, kan variere, avhengig av apparattype.

no Bli kjent med

- 
- 1 Vannpumpens serviceluke  
→ Side 28

---

  - 2 Dør → Side 24

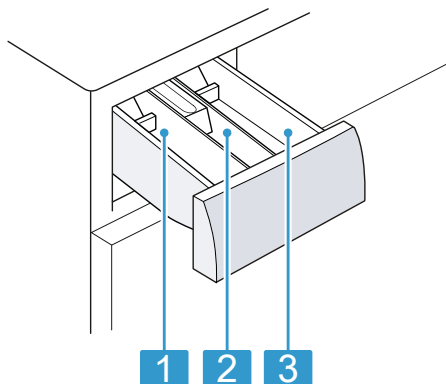
---

  - 3 Vaskemiddelskuff → Side 16

---

## 6.2 Vaskemiddelskuff

**Merk:** Følg produsentens anvisninger for bruk og dosering av vaskemiddel og tøymykner og anvisningene i programbeskrivelsene.



- 
- 4 Betjeningspanel → Side 17

---

  - 5 Avløpsslange → Side 13

---

  - 6 Strømledning → Side 13

---

  - 7 Transportsikringer → Side 11

---

- 
- 1 Kammer II: vaskemiddel for hovedvask

---

  - 2 Kammer ⌘: tøymykner

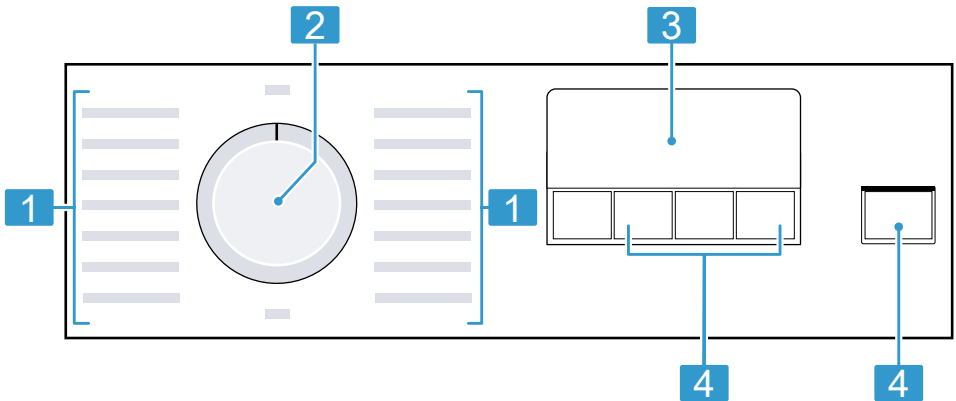
---

  - 3 Kammer I: vaskemiddel for forvask

---

## 6.3 Betjeningspanel

Ved hjelp av betjeningsfeltet stiller du inn alle apparatets funksjoner, og du får informasjon om driftsstatus.



---

**1** Programmer → *Side 19*

---

**2** Programvelger → *Side 23*

---

---

**3** Display → *Side 17*

---

**4** Knapper → *Side 19*

---

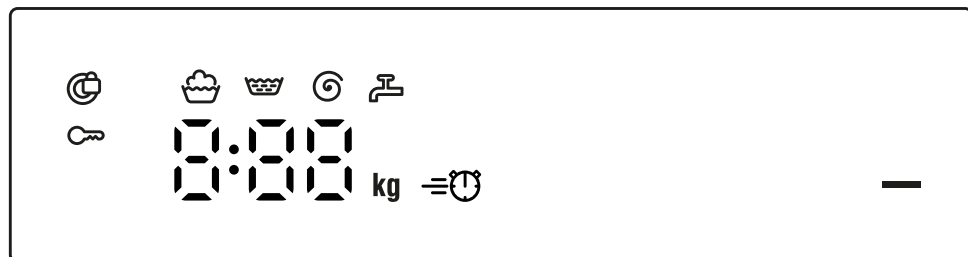
---

## 7 Display




I displayet vises de aktuelle innstillingsverdiene, valgmulighetene eller informasjonstekst.

## no Display


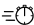


Alt etter programstatus viser displayet forskjellig informasjon i område 8:88, f.eks. End.



Eksempel på displayvisning


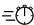



Indikator	Beskrivelse
0:40 <sup>1</sup>	Anslått programvarighet eller resterende tid for programmet i timer og minutter.
10 <sup>1</sup>	Sluttid for programmet → <i>Side 19</i>
7,0 <sup>1</sup>	Anbefaling for maksimal tøymengde for det valgte programmet i kg.
- 0 -- 1400	Innstilt sentrifugeringshastighet i o/min. → <i>Side 19</i> - 0 -: uten sentrifugering, kun utpumping
—	Start, avbryt eller sett på pause <ul style="list-style-type: none"><li>lyser: Programmet går og kan avbrytes eller settes på pause.</li><li>blinker: Programmet kan startes eller fortsettes.</li></ul>
	Programstatus: Vask
	Programstatus: Skylling
	Programstatus: Sentrifugering
End	Programstatus: Programslutt

<sup>1</sup> Eksempel

Indikator	Beskrivelse
	<ul style="list-style-type: none"> <li>lyser: Barnesikringen er aktivert.</li> <li>blinker: Barnesikringen er aktivert, og apparatet er blitt betjent. → <i>Side 26</i></li> </ul>
	Redusert programvarighet er aktivert. → <i>Side 19</i>
	<ul style="list-style-type: none"> <li>lyser: Døren er låst og kan ikke åpnes.</li> <li>blinker: Døren er ikke lukket.</li> <li>av: Døren er låst opp og kan åpnes.</li> </ul>
	<ul style="list-style-type: none"> <li>Ikke noe vanntrykk. → <i>Side 31</i></li> <li>Vanntrykket fra vannkranen er for lavt.</li> </ul>
E:35 <sup>1</sup>	Feilkode, feilvisning, signal. → <i>Side 30</i>

## 8 Taster

Valg av programinnstillinger avhenger av det programmet som er stilt inn.

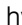


Knapp	Beskrivelse
	Start eller avbryt programmet eller sett det på pause.
	<p>Aktivering eller deaktivering av kortere programvarighet.</p> <p><b>Merk:</b> Strømforbruket økes. Dette har ingen uheldig effekt på vaskeresultatet.</p>
	Definer sluttid for programmet. Programvarigheten er tatt med i det innstilte timeantallet. Etter programstart vises programvarigheten.
	<p>Tilpasning av sentrifugeringshastigheten eller deaktivering av sentrifugering.</p> <p>Hvis du velger – 0 –, pumpes vannet ut og sentrifugeringen deaktiveres. Tøyet blir liggende vått i trommelen.</p>
 3 sek.	Aktiverer eller deaktiverer barnesikringen. → <i>Side 26</i>

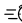
## 9 Programmer

### Merknader

- Vaskelappen på tøyet gir deg en ekstra pekepinn om valg av program. → *"Anvisninger på vaskelappene", Side 23*
- Programmets temperaturinnstilling sikrer at temperaturen som står anbefalt på vaskelappen ikke overskrides. Temperaturen som oppnås i apparatet kan avvike fra den innstilte temperaturen. Dermed oppnås best mulig vaskeeffekt ved optimal energieffektivitet.

<sup>1</sup> Eksempel

Program	Beskrivelse	maks. tøymengde (kg)
Bomull	Vasking av slitesterke tekstiler av bomull og lin. Også egnet som kortprogram for normalt skittent tøy hvis du aktiverer  . Programinnstilling: <ul style="list-style-type: none"> <li>▪ maks. 90 °C</li> <li>▪ maks. 1400 o/min</li> </ul>	7,0 5,0 <sup>1</sup>
Eco 40-60	Vasking av tekstiler av bomull og lin. <b>Merk:</b> Tekstiler som ifølge vaskelappen kan vaskes på 40 °C  til 60 °C  , kan vaskes sammen. Vaskeeffekten svarer til best mulig vaskeeffektklasse iht. til lovforskriftene. På dette programmet tilpasses vasketemperaturen automatisk etter tøymengden slik at man oppnår optimal energieffektivitet og best mulig vaskeeffekt. Vasketemperaturen kan ikke endres. Sentrifugeringshastigheten er maks. 1400 o/min.	7,0
Förtvätt	Vasking av slitesterke tekstiler av bomull og lin. Program med forvask for svært skittent tøy. Fordel vaskemiddelet i vaskemiddelskuffen for forvask og hovedvask. → <i>Side 16</i> Programinnstilling: <ul style="list-style-type: none"> <li>▪ maks. 40 °C</li> <li>▪ maks. 1400 o/min</li> </ul>	7,0 5,0 <sup>1</sup>
Syntet	Vasking av syntetiske tekstiler. Programinnstilling: <ul style="list-style-type: none"> <li>▪ maks. 40 °C</li> <li>▪ maks. 1200 o/min</li> </ul>	4,0
Mix	Vasking av tekstiler av bomull, lin og syntetiske tekstiler. Egnet for lett skittent tøy. Programinnstilling: <ul style="list-style-type: none"> <li>▪ maks. 40 °C</li> <li>▪ maks. 1400 o/min</li> </ul>	4,0
Fintvätt	Vasking av ømfintlige, vaskbare tekstiler av silke, viskose og syntetiske stoffer. Bruk vaskemiddel som er egnet for maskinvask av finvask eller silke.	2,0

<sup>1</sup>  aktivert

Program	Beskrivelse	maks. tøymen- ngde (kg)
	<p><b>Merk:</b> Spesielt ømfintlige tekstiler eller tekstiler med kroker, hull eller bøylar skal vaskes i vaskenett.</p> <p><b>Tips:</b> Skånende rengjøring av tøyet gir mindre slitasje på tekstilfiberne og mikroplastfiberne.</p> <p>Programinnstilling:</p> <ul style="list-style-type: none"> <li>▪ maks. 30 °C</li> <li>▪ maks. 800 o/min</li> </ul>	
🌀 Ylle	<p>Vasking av tekstiler av ull eller med høy andel av ull som kan vaskes for hånd eller i maskin. For at tøyet ikke skal krympe, vil trommelen bevege tekstilene spesielt skånsomt med lange pauser. Bruk vaskemiddel som er egnet for ull.</p> <p>Programinnstilling:</p> <ul style="list-style-type: none"> <li>▪ maks. 30 °C</li> <li>▪ maks. 800 o/min</li> </ul>	2,0
Sköljning	<p>Skylling og deretter sentrifugering og utpumping av vannet.</p> <p>Programinnstilling: maks. 1400 o/min</p>	–
Centrifugering/ Urpumpning	<p>Sentrifugering og utpumping av vannet. Hvis du kun vil pumpe ut vannet, aktiverer du Tøyet sentrifugeres ikke.</p> <p>Programinnstilling: maks. 1400 o/min</p>	–
Hygien Plus	<p>Vasking av slitesterke tekstiler av bomull og lin. Egnet for allergikere og når det er strenge hygiene-krav.</p> <p><b>Merk:</b> Når den innstilte temperaturen er nådd, holder den seg konstant under hele vaskeprosessen.</p> <p>Programinnstilling:</p> <ul style="list-style-type: none"> <li>▪ maks. 60 °C</li> <li>▪ maks. 1400 o/min</li> </ul>	6,5
Jeans/ Mørk tvätt	<p>Vasking av mørke og kraftig kulørte tekstiler i bomull og strykefrie tekstiler, f.eks. jeans. Vreng tøyet før vask. Bruk flytende vaskemiddel.</p> <p>Programinnstilling:</p> <ul style="list-style-type: none"> <li>▪ maks. °C</li> <li>▪ maks. 1200 o/min</li> </ul>	4,0

Program	Beskrivelse	maks. tøymengde (kg)
Bomull 90°C	<p>Rengjøring og pleie av trommelen. → <i>Side 27</i></p> <p>Bruk programmet i følgende tilfeller:</p> <ul style="list-style-type: none"> <li>▪ før første gangs bruk</li> <li>▪ ved hyppig vasking ved temperaturer på 40 °C og lavere</li> <li>▪ etter lang tid uten bruk</li> </ul> <p>Bruk vaskepulver med oksygenblekemiddel. Ha vaskepulveret med oksygenblekemiddel i kammer II for hovedvask. → <i>Side 16</i></p> <p>Halver vaskemiddelmengden for å unngå skumdannelse.</p> <p>Ikke bruk tøymykner.</p> <p>Ikke bruk vaskemiddel for ull eller finvask eller flytende vaskemiddel.</p>	– <sup>1</sup>

## 10 Tilbehør

Bruk originaltilbehør. Dette er tilpasset ditt apparat.

	Bruk	Bestillingsnummer
Forlengelse til tilløps-slangen	Forlengelse kaldtvanns- eller aquastop-tilløps-slangen (2,50 m).	WMZ2381
Forlengelse avløps-slange	Forlengelse avløps-slangen (2,20 m).	11057910
Festeklemmer	Gjør at maskinen står mer stabilt.	WMZ2200
Bend	Feste avløps-slangen.	00655300
Innsats for flytende vaskemiddel	Dosering av flytende vaskemiddel.	00605740

<sup>1</sup> Vasking ikke mulig

## 11 Tøy

### 11.1 Klargjøre tøy

#### OBS

Gjenstander som er blitt værende igjen i tøyet, kan skade tøyet og trommelen.

- ▶ Før bruk må du fjerne alle gjenstander fra lommene i tøyet.

#### Merk

Dersom du forbereder klesvasken, og skåner du maskinen og tøyet.

- Børst ut sand og jord
- Sorter vasken etter farge og tøy og ta hensyn til vaskelappen
- Alle glidelåser, borrelåser, kroker og ringer må lukkes igjen.
- Bind sammen stoffbelter, stoffbånd og snorer
- Fjern gardinkroker og blybånd
- Vask små eller ømfintlige plagg i vaskenett
- Vask store og små plagg sammen.
- Tøy med ferske flekker bør vaskes umiddelbart
- Tøy med tørkede flekker bør forbehandles og vaskes flere ganger
- Legg tøyet inn i trommelen. Tøyet skal være brettet ut
- Tøy som er forbehandlet med klorbleking, må skylles gjentatte ganger før det legges i trommelen

### 11.2 Anvisninger på vaskelappene

#### Anvisninger for vask

Symbol	Anbefalt program
	Bomull (normal)
	Syntetisk (skånsomt)
	Finvask/Silke for håndvask (spesielt skånsomt)

#### Symbol    Anbefalt program

	Ull (håndvask)
	(kan ikke vaskes i vaskemaskin)

## 12 Vaskemiddel og pleiemiddel

Med riktig valg og bruk av vaskemiddel og pleiemiddel skåner du både vaskemaskinen og tøyet.

På emballasjen finner du produsentens angivelser om bruk og dosering.

#### Merknader

- Skal du bruke flytende vaskemiddel, så bruk kun vaskemidler som flyter av seg selv.
- Unngå å blande forskjellige typer flytende vaskemidler.
- Ikke bland vaskemiddel og tøy-mykner.
- Ikke bruk produkter som er gamle, eller som har klumpet seg sammen.
- Ikke bruk produkter som inneholder løsemiddel, som etser eller avgir gasser
- Ikke bruk klorbleking
- Ikke bruk tekstilfarge ofte, da fikseringssaltet kan angripe rustfritt stål.
- Ikke bruk avfargingsmiddel i vaskemaskinen.

## 13 Grunnleggende betjening

### 13.1 Slå på vaskemaskinen

**Forutsetning:** Apparatet er riktig oppstilt og tilkoblet. → *Side 10*

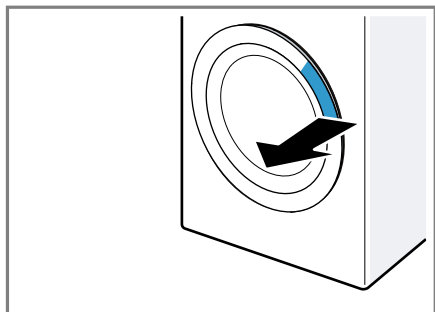
- ▶ Sett programvelgeren på et program.

### 13.2 Stille inn program

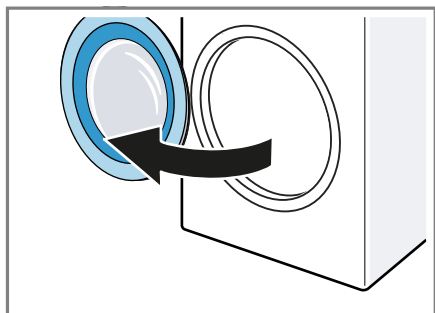
1. Vri på programvelgeren og sett den på ønsket program. → Side 19
2. Ved behov kan du tilpasse programinnstillingene. → Side 19  
Programinnstillingene lagres ikke permanent for programmet.

### 13.3 Åpning av døren

1. Ta tak under dørhåndtaket og trekk i døren.



2. Åpne døren.



### 13.4 Innlegging av tøy

**Merk:** For å unngå krølldannelse må du være obs på maks. tøymengde for programmene. → Side 19

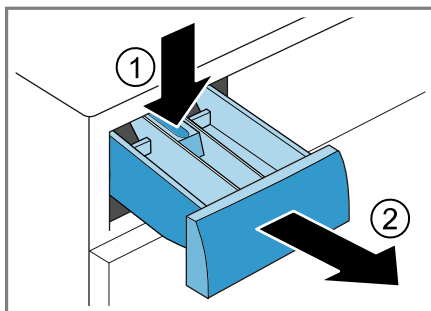
#### Forutsetninger

- Vasken er klargjort og sortert.  
→ Side 23
  - Trommelen er tom.
1. Åpne døren. → Side 24

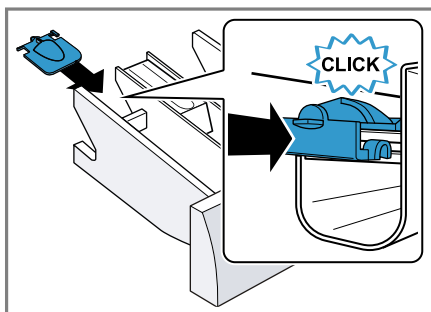
2. Legg tøyet inn i trommelen.
3. Lukk døren.  
Påse at ikke noe tøy er klemt fast i døren.

### 13.5 Sette inn doseringshjelpen

1. Trekk ut vaskemiddelskuffen.
2. Trykk innsatsen nedover ① og ta ut vaskemiddelskuffen ②.



3. Sett inn doseringshjelpen.



### 13.6 Bruke doseringshjelpen

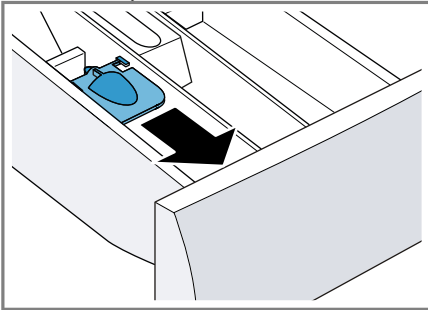
Bruk doseringshjelpen i vaskemiddelskuffen for enklere å dosere flytende vaskemiddel.

**Merk:** Ikke bruk doseringshjelpen til tykflytende vaskemiddel, vaskepulver, ved aktivert forvask eller aktivert sluttid for programmet.

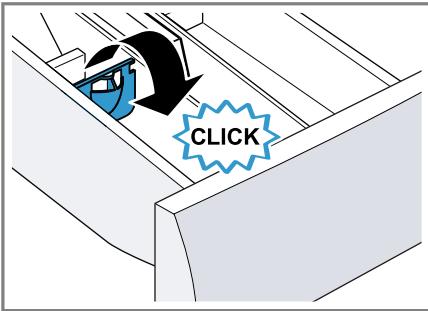
#### Forutsetninger

- Vaskemiddelskuffen → Side 16 er trukket ut.

- Doseringshjelpen er satt inn.  
→ Side 24
- 1. Skyv doseringshjelpen forover.



- 2. Klapp doseringshjelpen ned og la den smekke på plass.



### 13.7 Fylle på vaskemiddel og pleiemiddel

**Merk:** Vær obs på informasjon om vaskemidler og pleiemidler  
→ Side 23.

1. Trekk ut vaskemiddelskuffen.
2. Bruk doseringshjelpen om ønskelig. → Side 24
3. Fyll på vaskemiddel.  
→ "Vaskemiddelskuff", Side 16
4. Fyll på pleiemiddel ved behov.
5. Skyv inn vaskemiddelskuffen.

### 13.8 Starte program

#### Forutsetninger

- Et program er stilt inn. → Side 24
- Døren er lukket.

- ▶ Trykk på **▶**.
- ✓ Trommelen roterer, og tøymengden registreres, noe som kan ta inntil 2 minutter, og deretter strømmer vannet inn.
- ✓ Displayet viser programvarigheten eller sluttiden.
- ✓ Displayet viser følgende etter programslutt: End.

### 13.9 Ilegging av tøy

Etter programstart kan du – alt etter programstatus – ta ut eller legge i mer tøy.

1. Trykk på **▶**.  
Apparatet settes på pause.  
**Merk:** Dersom du vil legge i mer tøy, må du følge veiledningen i displayet. → Side 19
2. Åpne døren. → Side 24
3. Ta ut eller legg i tøy.
4. Lukk døren.
5. Start programmet. → Side 25

### 13.10 Avbryt program

1. Trykk på **▶**.
2. Åpne døren. → Side 24  
Ved høy temperatur og høy vannstand vil døren forbli låst av sikkerhetsmessige årsaker.
  - Ved høy temperatur: Start programmet **Sköljning**.
  - Ved høy vannstand: Start programmet **Centrifugering** eller still inn et egnet program for utpumping. → Side 19
3. Ta ut tøyet. → Side 25

### 13.11 Ta ut tøyet

1. Åpne døren. → Side 24
2. Ta tøyet ut av trommelen.

### 13.12 Slå av maskinen

1. Sett programvelgeren på **Av**.

no Barnesikring

2. Steng vannkranen.
3. Rengjør gummimansjetten.  
→ Side 30


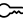
**Merk:** La døren og vaskemiddelskuffen stå åpne for tørking.

---

## 14 Barnesikring



Sikre vaskemaskinen mot utilsiktet betjening av betjeningselementene.

### 14.1 Aktivere barnesikringen

- ▶ Hold inne de to tastene for  **3 sek.** i ca. 3 sekunder.
- ✓ Displayet viser .
- ✓ Betjeningselementene er sperret.
- ✓ Barnesikringen er aktivert selv om maskinen slås av eller ved strømbrudd.

### 14.2 Deaktivere barnesikring

**Forutsetning:** For at du skal kunne deaktivere barnesikringen, må apparatet være slått på.

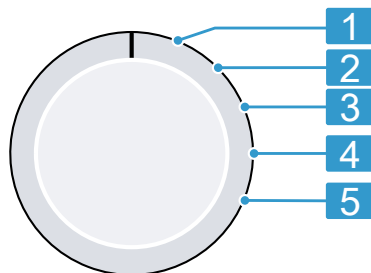
- ▶ Hold inne de to knappene i  **3 sek.** ca. 3 sekunder.  
For at det programmet som går, ikke skal avbrytes, må programvelgeren bli stående på det opprinnelige programmet.
- ✓  slukner i displayet.

---

## 15 Grunninnstillingene

Du kan tilpasse grunninnstillingene til apparatet etter dine personlige behov.



## 15.1 Oversikt over grunninnstillingene



Programvelger med programposisjoner

- 
- |          |   |
|----------|---|
| <b>1</b> | Ingen grunninnstilling.   |
| <b>2</b> | Still inn lydstyrke på signalet etter programslett:<br>0 (av) til 4 (svært høyt)      |
| <b>3</b> | Still inn lydstyrke på signalet når det velges en knapp:<br>0 (av) til 4 (svært høyt) |
| <b>4</b> | Ingen grunninnstilling.   |
| <b>5</b> | Vise antall programmer som er avsluttet.  |
- 

### 15.2 Endring av grunninnstillingene

1. Sett programvelgeren i posisjon 1.  
→ Side 26
2. Trykk på  og vri samtidig programvelgeren til posisjon 2.
- ✓ Displayet viser den gjeldende verdien.
3. Velg ønsket grunninnstilling med programvelgeren. → Side 26
4. Trykk på  for å endre verdien.
5. Du lagrer endringen ved å slå av apparatet.

## 16 Rengjøring og pleie

### 16.1 Rengjøre trommelen

Rengjør trommelen etter 20 vask ved 40 °C eller lavere temperaturer, eller hvis du ikke har brukt apparatet på en stund, og minst en gang i året.

#### ⚠ FORSIKTIG

#### Fare for personskade!

Varig vasking på lave temperaturer og manglende lufting av apparatet kan skade trommelen og føre til skader.

- ▶ Med jevne mellomrom bør man kjøre et program for rensing av trommelen eller vaske med temperaturer på minst 60 °C.
- ▶ Hver gang etter bruk bør man la maskinen tørke med åpen dør og vaskemiddelskuff.
- ▶ Kjør programmet **Bomull 90°C** uten tøy med et vaskepulver med oksygenblekemiddel eller et rengjøringsmiddel for vedlikehold av apparatet innvendig.

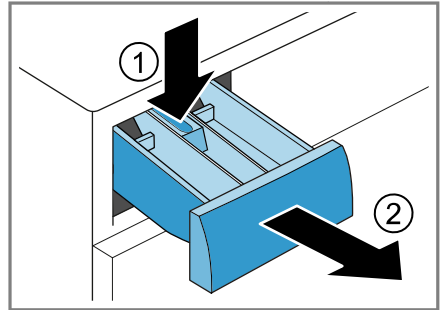
### 16.2 Rengjøring av vaskemiddelskuffen

**Merk:** Skann QR-koden for å se en animasjon av prosessen.

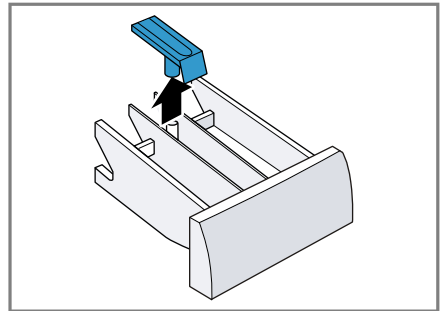


1. Trekk ut vaskemiddelskuffen.

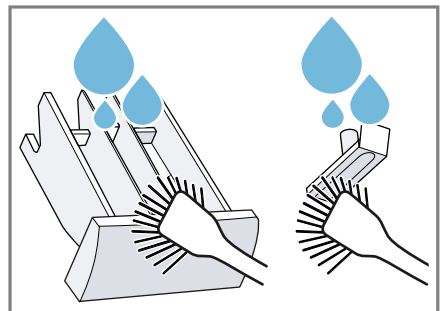
2. Trykk ned innsatsen og ta ut vaskemiddelskuffen.



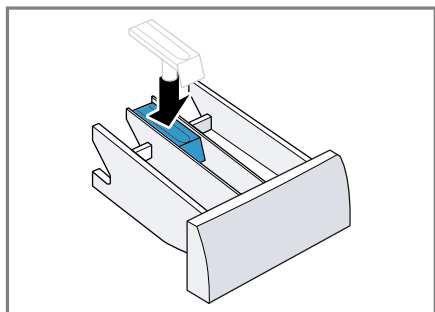
3. Trekk ut innsatsen ved å trekke den nedenfra og opp.



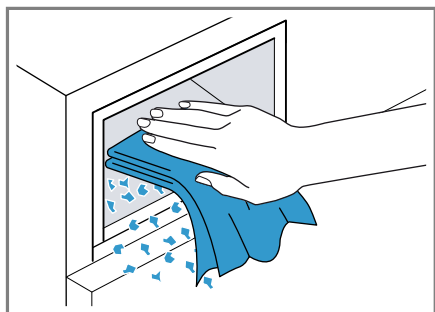
4. Rengjør vaskemiddelskuffen og innsatsen med vann og børste og la dem tørke.



5. Sett inn innsatsen og la den gå i inngrep.



6. Rengjør åpningen på vaskemiddel-skuffen.



7. Skyv inn vaskemiddelskuffen.

## 16.3 Rengjøre vannpumpen

Rengjør vannpumpen regelmessig, men minst en gang i året, samt ved feil som f.eks. blokkeringer eller klappelyder.

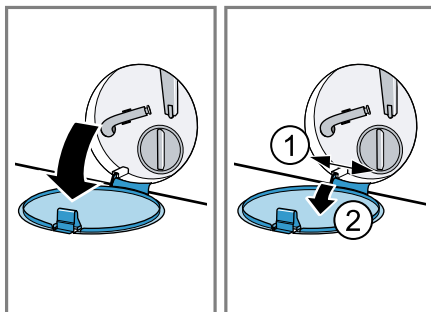
**Merk:** Skann QR-koden for å se en animasjon av prosessen. Se sikkerhetsanvisningene nedenfor før du starter animasjonen.



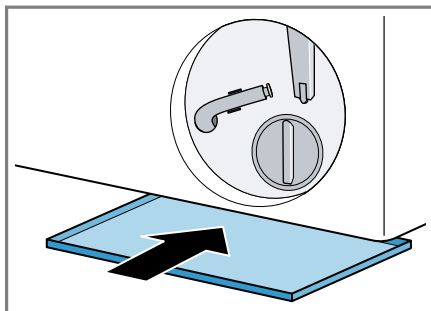
### Tømme vannpumpen

1. Steng vannkranen.

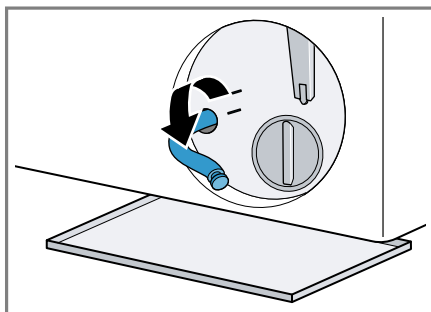
2. Slå av apparatet. → Side 25
3. Trekk støpselet ut av stikkkontakten.
4. Åpne serviceluken og ta den av.



5. Skyv en passende beholder under åpningen for å tappe ut vaskevannet.

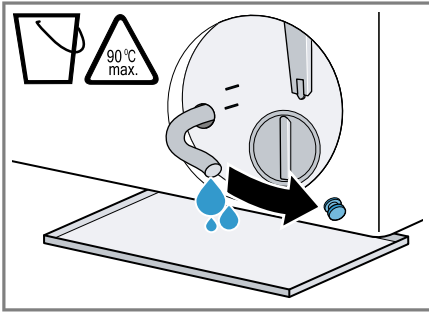


6. Ta tømme-slengen ut av holderen.

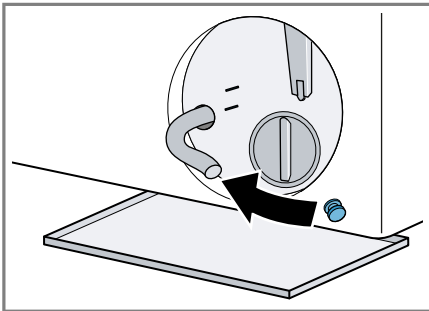


7. **⚠ FORSIKTIG – Fare for skålding!**  
Vaskevannet blir varmt under vasking på høye temperaturer.  
▶ Ikke ta i det varme vaskevannet.

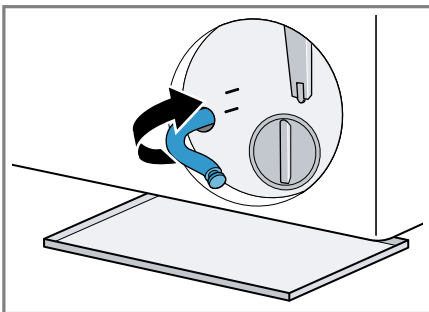
Dra av hetten slik at vaskevannet kan renne ned i beholderen.



8. Trykk på plass hetten etter tømning.



9. Klem tømmerlangen inn i holderen.



## Rengjøre vannpumpen

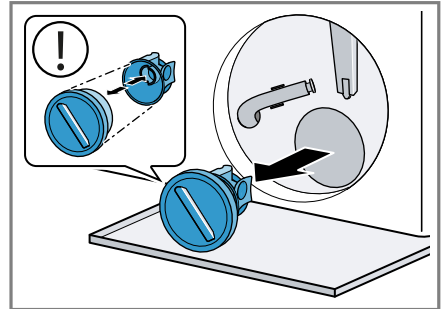
**Forutsetning:** Vannpumpen er tom.

→ Side 28

1. Ettersom det fortsatt kan være restvann i vannpumpen, må du være

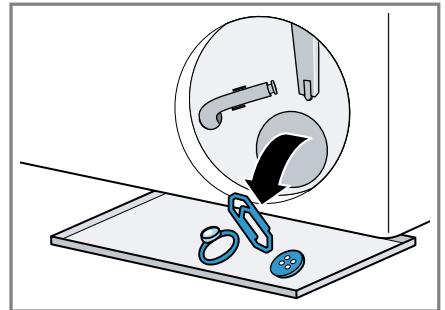
forsiktig når du skrur ut pumpelokket.

- Grovt smuss kan føre til at filterinnsatsen setter seg fast i pumpehuset. Løse opp smusset og ta ut filterinnsatsen.



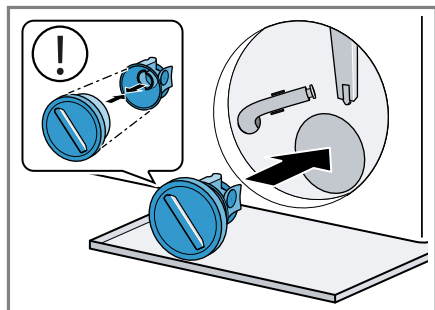
Pumpelokket består av to komponenter som kan tas fra hverandre ved rengjøring.

2. Rengjør innsiden, gjengene på pumpelokket og pumpehuset.

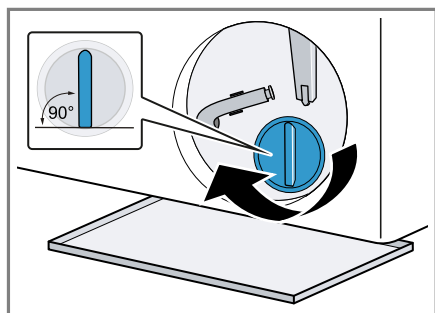


**no** Utbedring av feil

- 3.** Sett inn pumpelokket.
- ▶ Påse at komponentene i pumpelokket er riktig montert.

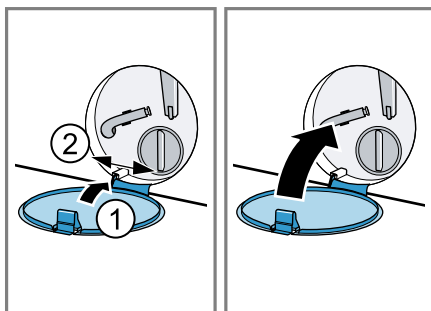


- 4.** Skru pumpelokket inn til stopp.



Håndtaket på pumpelokket skal stå loddrett.

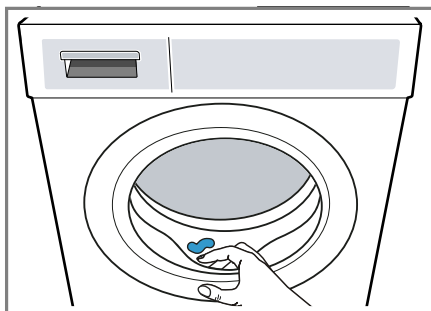
- 5.** Sett på og lukk serviceluku.



## 16.4 Rengjør gummimansjetten

Rengjør gummimansjetten regelmessig.

1. Åpne døren. → Side 24
2. Fjern fremmedlegemer og lo fra gummimansjetten.



3. Vask og tørk gummimansjetten innvendig og utvendig med en fuktig klut.

## 17 Utbedring av feil

Du kan selv utbedre små feil på apparatet. Benytt deg av informasjonen om feilsøking før du tar kontakt med kundeservice. På den måten unngår du unødige kostnader.





### **⚠ ADVARSEL**


#### **Fare for elektrisk støt!**

Ukyndige reparasjoner er farlig.

- ▶ Foreta aldri tekniske endringer på apparatet eller apparatets funksjoner.
- ▶ Kun opplært fagpersonell skal utføre reparasjoner på maskinen.

- ▶ Det må kun brukes originale reservedeler til reparasjon av maskinen.
- ▶ Dersom det oppstår skader på apparatets strømkabel, må den skiftes ut av produsenten, kundeservice eller av en annen kvalifisert person for å unngå at det oppstår fare.

Feil	Årsak og feilsøking
Displayet har sluknet, og  blinker.	Strømsparemodus er aktivt. ▶ Trykk på  .
E:36 -10 / E:30 -80 / E:18 Vaskevannet blir ikke pumpet ut.	<p>Avløpsslangen er koblet til for høyt, har en knekk, er i klem eller forlenget på en ikke godkjent måte. ▶ Kontroller installasjonen til avløpsslangen. → <i>Side 12</i></p> <p>Avløpsrøret eller avløpsslangen er tett. ▶ Rens avløpsrøret eller avløpsslangen.</p> <p>Vaskevannspumpen er tilstoppet eller pumpelokket er ikke riktig installert. ▶ Kontroller at pumpelokket er riktig installert. → <i>Side 28</i> ▶ Rengjør vannpumpen. → <i>Side 28</i></p> <p>Vaskemiddeldoseringen er for høy. ▶ Bruk mindre vaskemiddel neste gang du vasker samme mengde tøy.</p>
E:36 -25 -26	Vannpumpen er tett. ▶ Rengjør vannpumpen. → <i>Side 28</i>
E:60 -2B / E:32 / H:32	Apparatet har avbrutt sentrifugeringen på grunn av ujevn fordeling av tøyet. ▶ Fordel tøyet på nytt i trommelen.
E:30 -10 / 	<p>Vannkranen er stengt. ▶ Åpne vannkranen.</p> <p>Tilløpsslangen har en knekk eller ligger i klem. ▶ Kontroller installasjonen til tilløpsslangen. → <i>Side 12</i></p> <p>Silene i vanninntaket er tette. ▶ Rens silene i vanninntaket.</p> <p>Skann QR-koden for å se en animasjon av prosessen.</p> 
	<p>Vanntrykket er lavt. ▶ Kontroller om vannkranen har tilstrekkelig vanntrykk.</p> <p>Vannstandsmålesystemet er defekt. Med denne feilmeldingen starter apparatet utpumping. <b>1.</b> Vent ca. 5 minutter, inntil utpumpingen er fullført.</p>

Feil	Årsak og feilsøking
E:30 -10 / 	<ol style="list-style-type: none"><li>2. Start apparatet på nytt. Start om nødvendig utpumpingen på nytt.</li><li>3. Hvis feilen vedvarer, må du ta kontakt med kundeservice. → <i>Side 36</i></li></ol>
E:30 -20	<p>Kritisk funksjonsfeil.</p> <ul style="list-style-type: none"><li>▶ Steng vannkranen.</li></ul> <p>Med denne feilmeldingen starter apparatet utpumping.</p> <ol style="list-style-type: none"><li>1. Vent ca. 5 minutter, inntil utpumpingen er fullført.</li><li>2. Start apparatet på nytt. Start om nødvendig utpumpingen på nytt.</li><li>3. Hvis feilen vedvarer, må du ta kontakt med kundeservice. → <i>Side 36</i></li></ol> <hr/> <p>Vaskemiddeldoseringen er for høy.</p> <ul style="list-style-type: none"><li>▶ Bruk mindre vaskemiddel neste gang du vasker samme mengde tøy.</li></ul> <hr/> <p>Ekstra vann fylt på.</p> <ul style="list-style-type: none"><li>▶ Ikke fyll ekstra vann på apparatet under bruk.</li></ul>
Alle andre feilkoder.	<p>Funksjonsfeil</p> <ol style="list-style-type: none"><li>1. Start apparatet på nytt.</li><li>2. Dersom feilen oppstår igjen, må du koble apparatet fra strømmen i minst 30 sekunder. Trekk ut støpselet eller slå av sikringen i sikrings-skapet.</li><li>3. Hvis feilen vedvarer, må du ta kontakt med kundeservice. → <i>Side 36</i></li></ol> <p>Oppgi feilmeldingen nøyaktig når du kontakter kundeservice. Dokumenter om mulig feilen med bilder og videoer.</p>
: blinker og programmet er satt på pause.	<p>Apparatet har registrert svingninger i spennings-tilførselen.</p> <p>Ingen tiltak er nødvendig. Når spenningsforsyningen har stabilisert seg, lyser . og programmet fortsetter som normalt.</p> <p><b>Merk:</b> Programmet får forlenget varighet.</p>
Kraftig skumdannelse.	<p>Vaskemiddeldoseringen er for høy.</p> <ul style="list-style-type: none"><li>▶ Bland ut en spiseskje tøymykner i 0,5 liter vann og hell blandingen i kammer II (ikke ved vasking av fri-lufts-, sports- og duntekstiler).</li><li>▶ Bruk mindre vaskemiddel neste gang du vasker samme mengde tøy.</li></ul>
© blinker.	<p>Døren er ikke ordentlig lukket.</p> <ol style="list-style-type: none"><li>1. Påse at ikke noe tøy er klemt fast i døren.</li></ol>

<b>Feil</b>	<b>Årsak og feilsøking</b>
☹ blinker.	<b>2.</b> Lukk døren.
Programmet starter ikke.	Barnesikringer er aktivert. ▶ Deaktiver barnesikringen. → <i>Side 26</i>
	☹ er aktivert. ▶ Kontroller om ☹ er aktivert. → <i>Side 19</i>
Programmet er satt på pause eller avsluttet, men døren vil ikke åpnes.	Temperaturen er for høy. ▶ Start programmet <b>Skøljning</b> eller vent til temperaturen har sunket.
	Vannstanden er for høy. ▶ Start programmet <b>Centrifugering</b> eller et egnet program for utpumping. → <i>Side 19</i>
Døren lar seg ikke åpne ved strømbrudd.	Døren er låst. ▶ Åpne døren med nødutløseren. → <i>Side 35</i>
Det rykker i trommelen etter programstart.	Ingen feil. Intern motortest er startet. Ingen tiltak er nødvendig.
Trommelen roterer, men det kommer ikke vann inn.	Ingen feil. Tøymengderegistreringen er aktiv i inntil 2 minutter. Ingen tiltak er nødvendig.
Vannet i trommelen er ikke synlig.	Ingen feil. Vannet er under det synlige området. Ingen tiltak er nødvendig.
Vaskemaskinen sentrifugerer lett flere ganger.	Ingen feil. Apparatet utjevner ubalanse ved å fordele tøyet flere ganger i maskinen. Ingen tiltak er nødvendig.
Apparatet vibrerer, beveger seg og lager lyder under sentrifugeringen.	Maskinen er ikke ordentlig i vater. ▶ Juster apparatet. → <i>Side 13</i>
	Maskinføttene er ikke festet. ▶ Fest maskinføttene. → <i>Side 13</i>
	Transportsikringene er ikke fjernet. ▶ Fjern transportsikringene.
Høy sentrifugeringshastighet oppnås ikke.	Apparatet utjevner ubalanse med redusert sentrifugeringshastighet. Ingen tiltak er nødvendig.
Programmets varighet forandrer seg i løpet av vaskeprosessen.	Ingen feil. Programforløpet optimeres elektronisk, ekstra skylking blir koblet inn på grunn av kraftig skumdannelse eller ubalanse blir utjevnet. Ingen tiltak er nødvendig.
Brusende, susende eller sugende lyder.	Ingen feil. Det pumpes inn vann eller vaskevannet pumpes ut. Ingen tiltak er nødvendig.

Feil	Årsak og feilsøking
Klaprende lyder, rasling i vannpumpen.	Det er fremmedlegemer i vannpumpen. ▶ Rengjør vannpumpen. → <i>Side 28</i>
Det er rester av vaskemiddel på tøyet.	Vaskemidler kan inneholder stoffer som ikke er vann-løselige og kan avleire seg på tøyet. ▶ Start programmet <b>Skøljning</b> eller børst av tøyet etter tørking.
Tøyet er for vått etter sentrifugering.	Det er stilt inn lav sentrifugeringshastighet. ▶ Start programmet <b>Centrifugering</b> . ▶ Still inn høyere sentrifugeringshastighet ved neste vask.
	Apparatet utjevner ubalanse med redusert sentrifugeringshastighet. <b>1.</b> Fordel tøyet på nytt i trommelen. <b>2.</b> Start programmet <b>Centrifugering</b> .
Krølldannelse.	Valgt program er uegnet for tekstiltypen. ▶ Still inn et egnet program. → <i>Side 19</i>
	Det er stilt inn høy sentrifugeringshastighet. ▶ Still inn lavere sentrifugeringshastighet ved neste vask.
	Fyllmengden er ikke korrekt. ▶ Ta hensyn til maksimal tøymengde for programmene. → <i>Side 19</i> ▶ Klargjør tøyet. → <i>Side 23</i>
Det renner ut vann av tilløpsslangen.	Tilløpsslangen er ikke riktig koblet til eller skadet. ▶ Kontroller installasjonen til tilløpsslangen. → <i>Side 10</i> Bytt tilløpsslangen dersom den er skadet.
Det renner ut vann av avløpsslangen.	Avløpsslangen er ikke koblet til ordentlig eller skadet. ▶ Kontroller installasjonen til avløpsslangen. → <i>Side 10</i> Bytt avløpsslangen dersom den er skadet.
Det lekker vann ut under døren.	Smuss på døren eller pakningen kan forårsake lekkasje. ▶ Rengjør døren og pakningen.
Vaskemiddel eller tøymykner drypper fra mansjetten og samler seg på døren eller i folden på mansjetten.	Det er for mye vaskemiddel eller tøymykner i vaskemiddelskuffen. ▶ Ta hensyn til markeringene i vaskemiddelskuffen ved dosering. → <i>Side 25</i>
Det er restvann i kammeret ☼.	Innsatsen i kammer ☼ er tett. ▶ Rengjør vaskemiddelskuffen. → <i>Side 27</i>

Feil	Årsak og feilsøking
Tøymykneren blir i vaskemiddelskuffen.	Skylling med tøymykner er ikke inkludert i det valgte programmet. <ul style="list-style-type: none"> <li>▶ Kontroller om programmet støtter skylling med tøymykner. → <i>Side 19</i></li> </ul>
Det er oppstått lukt i maskinen.	Fuktighet og vaskemiddelrester kan fremme bakterievekst. <ul style="list-style-type: none"> <li>▶ Rengjør trommelen. → <i>Side 27</i></li> <li>▶ La døren og vaskemiddelskuffen stå åpne når apparatet ikke er i bruk, slik at resten av vannet kan få tørke.</li> </ul>

## 17.1 Nødtløser

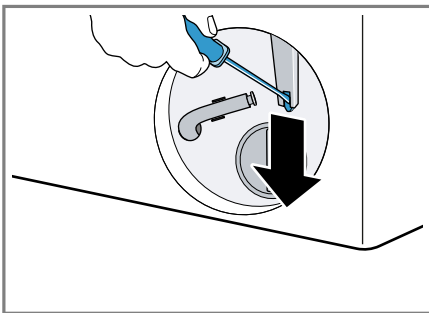
### Låse opp døren

**Forutsetning:** Vannpumpen er tom.

→ *Side 28*

1. **OBS** – Vann som renner ut, kan medføre materielle skader.
  - ▶ Ikke åpne døren hvis du kan se vann gjennom glasset.

Trekk nødtløseren nedover med et verktøy og slipp.



- ✓ Døren er låst opp.
2. Sett inn serviceluken og la den gå i inngrep.
3. Lukk serviceluken.

## 18 Transport, oppbevaring og avfallsbehandling

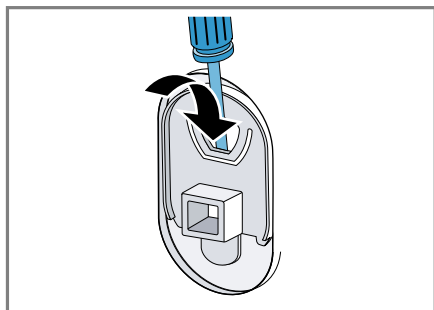
### 18.1 Demontering av maskinen

1. Steng vannkranen.
2. Slå av apparatet. → *Side 25*
3. Trekk maskinstøpselet ut av stikkkontakten.
4. Tapp ut vaskevannet.
  - *"Rengjøre vannpumpen", Side 28*
5. Demonter slangene.

### 18.2 Sette inn transportsikringene

Før transport sikres apparatet med transportsikringene for å unngå transportskader.

1. Ta av hetten<sup>1</sup> med en skrutrekker.



Ta vare på hetten.

2. Sett inn de 4 transportsikringene.

### 18.3 Ta maskinen i bruk igjen

- ▶ Du finner mer informasjon under Oppstilling og tilkobling → Side 10 og Starte tom vaskeprosess → Side 14.

### 18.4 Avfallsbehandling av gammelt apparat

Med miljøvennlig avfallsbehandling kan verdifulle råstoffer gjenvinnes.

#### ⚠ ADVARSEL

#### Fare for helseskader!

Barn kan bli sperret inne i apparatet og havne i livsfare.

- ▶ Ikke plasser apparatet bak en dør som hindrer at apparatdøren åpnes, eller som blokkerer den.
- ▶ Etter endt levetid på vaskemaskinen, må du trekke ut støpselet på strømledningen, kappe over strømledningen og ødelegge dørlåsen slik at vaskemaskindøren ikke lar seg lukke lenger.

1. Trekk ut strømkabelens støpsel.

2. Kapp av strømkabelen.
3. Kast apparatet på en miljøvennlig måte.

Du kan innhente informasjon om aktuelle muligheter for avfallsbehandling hos en spesialisert forhandler eller hos kommuneadministrasjonen der du bor.



Dette apparatet er klassifisert i henhold til det europeiske direktivet

2012/19/EU om avhending av elektrisk- og elektronisk utstyr (waste electrical and electronic equipment – WEEE). Direktivet angir rammene for innlevering og gjenvinning av innbytteprodukter.

## 19 Kundeservice

Innenfor EØS får du funksjonsrelevante original-reservedeler i samsvar med gjeldende økodesigndirektivet hos vår kundeservice i minst 10 år fra apparatet bringes ut på markedet.

I tillegg kan du få andre funksjonsrelevante og lageregnete originale reservedeler hos kundeservice i inntil 15 år etter at apparatet kom på markedet.

Ta kontakt med kundeservice for nærmere informasjon.

**Merk:** I rammen av produsentens garantivilkår er bruk av kundeservice gratis.

Du finner detaljert informasjon om garantitid og garantivilkår i ditt land ved å skanne QR-koden i det vedlag-

<sup>1</sup> Antall deksler varierer avhengig av modell.

te dokumentet om servicekontakter og garanti, hos kundeservice, forhandler eller på nettsiden vår. Du finner kontaktinformasjonen til kundeservice ved å skanne QR-koden i det vedlagte dokumentet om servicekontakter og garanti eller på nettsiden vår.

## 19.1 Produktnummer (E-Nr.) og produksjonsnummer (FD)

Når du tar kontakt med kundeservice, trenger du produkt-

nummer (E-Nr.) og produksjonsnummer (FD), som du finner på apparatets typeskilt.

Alt etter modell er typeskiltet plassert:

- på innsiden av døren
- på innsiden av vedlikeholdsluken
- på baksiden av apparatet

Du kan skrive ned opplysningene, slik at du har data for apparatet og telefonnummeret til kundeservice raskt tilgjengelig når du trenger dem.

## 20 Forbruksverdier

Følgende informasjon gis i henhold til EU-forordningen om økodesign. De verdiene som er angitt for andre programmer enn **Eco 40-60**, er kun veiledende og beregnet etter gjeldende standard EN60456.

Program	Tøymengde (kg)	Programvarighet (h:min) <sup>1</sup>	Energiforbruk (kWh/syklus) <sup>1</sup>	Vannforbruk (l/syklus) <sup>1</sup>	Maks. temperatur (°C) 5 min <sup>1</sup>	Sentrifugehastighet (o/min) <sup>1</sup>	Restfuktighet (%) <sup>1</sup>
Eco 40-60 <sup>2</sup>	7,0	2:55	0,580	52,0	31	1351	51,40
Eco 40-60 <sup>2</sup>	3,5	2:10	0,395	42,0	30	1351	53,00
Eco 40-60 <sup>2</sup>	2,0	2:00	0,160	36,0	22	1351	55,00
Bomull 20 °C	7,0	2:52	0,320	78,0	22	1400	50,00
Bomull 40 °C	7,0	2:52	1,040	78,0	45	1400	50,00
Bomull 60 °C	7,0	2:58	1,230	78,0	55	1400	50,00
Førtvätt 40 °C	7,0	3:22	1,130	88,0	45	1400	50,00
Syntet 40 °C	4,0	2:34	0,830	61,0	45	1200	32,00
Mix 40 °C	4,0	1:05	0,630	44,0	41	1400	52,00

<sup>1</sup> De faktiske verdiene kan avvike fra de verdiene som er angitt, dette på grunn av påvirkning fra vanntrykk, hardhet, inngangstemperatur, omgivelsestemperatur, tøytype, tøymengde, tøyets skittenhetsgrad, det vaskemiddelet som brukes, ustabil strømforsyning og de tilleggsfunksjonene som er valgt.

<sup>2</sup> Testprogram iht. EU-forordningen om økodesign og EU-forordningen om energimerking, med kaldt vann (15 °C).

Program	Tøymengde (kg)	Programvarighet (h:min) <sup>1</sup>	Energiforbruk (kWh/syklus) <sup>1</sup>	Vannforbruk (l/syklus) <sup>1</sup>	Maks. temperatur (°C) 5 min <sup>1</sup>	Sentrifugehastighet (o/min) <sup>1</sup>	Restfuktighet (%) <sup>1</sup>
Ylle 30 °C	2,0	0:41	0,300	48,0	29	800	28,00

## 21 Tekniske data

Maskinhøyde	84,8 cm
Maskinbredde	59,8 cm
Maskindybde	58,8 cm
Apparatdybde når døren er lukket	63,2 cm
Apparatdybde når døren er åpen	104,9 cm
Vekt	70,3 kg
Maksimal tøymengde	7,0 kg
Nettspenning	220-240 V, 50 Hz
⇒ Min. installasjonssikring	10 A
Nominell effekt	2300 W
Effektinntak	<ul style="list-style-type: none"> <li>▪ Utkoblet tilstand: 0,50 W</li> <li>▪ Ikke utkoblet tilstand: 0,50 W</li> </ul>
Vanntrykk	<ul style="list-style-type: none"> <li>▪ Minst: 100 kPa (1 bar)</li> <li>▪ Maks.: 1000 kPa (10 bar)</li> </ul>

Lengde på tilløpsslange 150 cm

Lengde på avløpsslange 150 cm

Lengde på strømledning 210 cm

Nærmere informasjon om din modell finner du på Internett under <https://eprel.ec.europa.eu/qr/1675164><sup>2</sup>. Nettstedet lenker til den offisielle EU-produkt databasen EPREL.

<sup>1</sup> De faktiske verdiene kan avvike fra de verdiene som er angitt, dette på grunn av påvirkning fra vanntrykk, hardhet, inngangstemperatur, omgivelsestemperatur, tøytpe, tøymengde, tøyetts skittenhetsgrad, det vaskemiddelet som brukes, ustabil strømforsyning og de tilleggtsfunksjonene som er valgt.

<sup>2</sup> Gjelder kun for land innenfor EØS





# Mange takk for at du har kjøpt et apparat fra Bosch!

Registrer ditt nye apparat på MyBosch, og dra direkte fordel av:

- **faglige anbefalinger og råd som gjelder apparatet**
- **alternativer for forlenget garanti**
- **rabatter for tilbehør og reservedeler**
- **tilgjengelig digital bruksanvisning og alle opplysninger om apparatet**
- **enkel tilgang til service på apparater fra Bosch**

Gratis og enkel registrering – også på mobile apparater:

**[www.bosch-home.com/welcome](http://www.bosch-home.com/welcome)**



## Trenger du hjelp? Her får du det.

Kompetent rådgivning om dine Bosch apparater, hjelp ved problemer, eller reparasjon av Bosch-eksperter.

Her får du vite alt om de mange mulighetene for hvordan Bosch kan hjelpe deg:

**[www.bosch-home.com/service](http://www.bosch-home.com/service)**

Kontaktopplysninger for alle land er oppført i den vedlagte servicefortegnelsen.

### **BSH Hausgeräte GmbH**

Carl-Wery-Straße 34  
81739 München, GERMANY  
[www.bosch-home.com](http://www.bosch-home.com)

A Bosch Company



**9001928221** (051027)

no