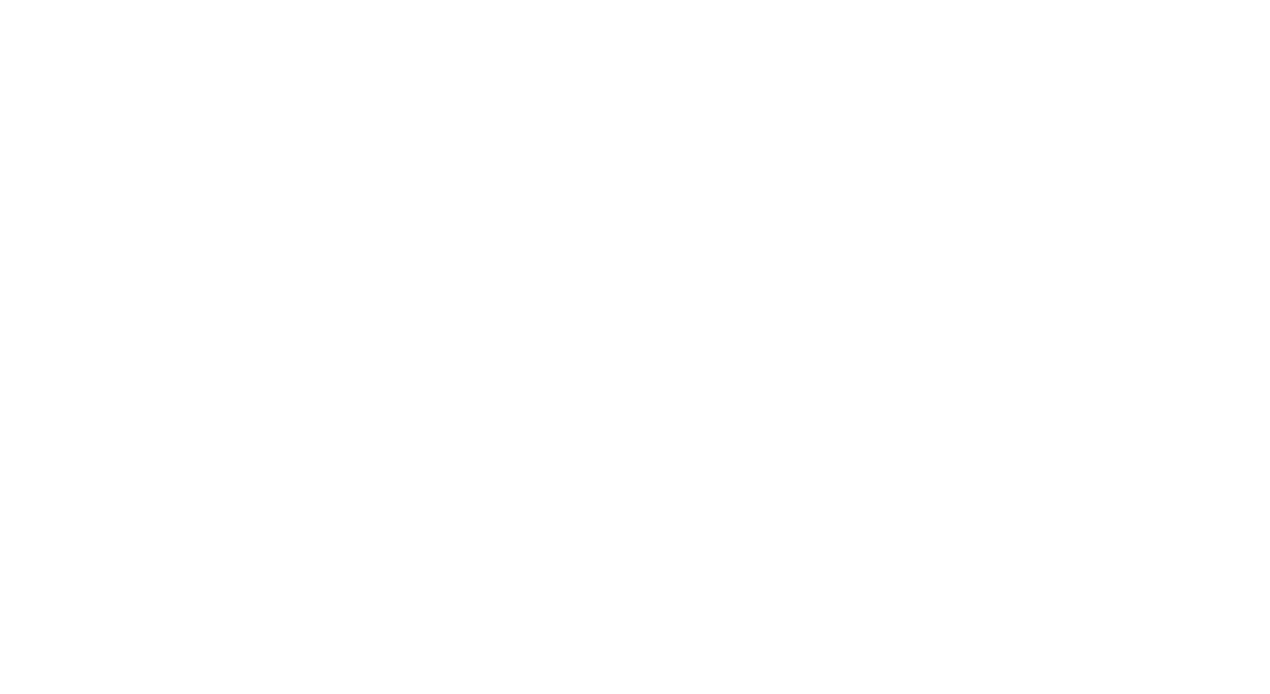
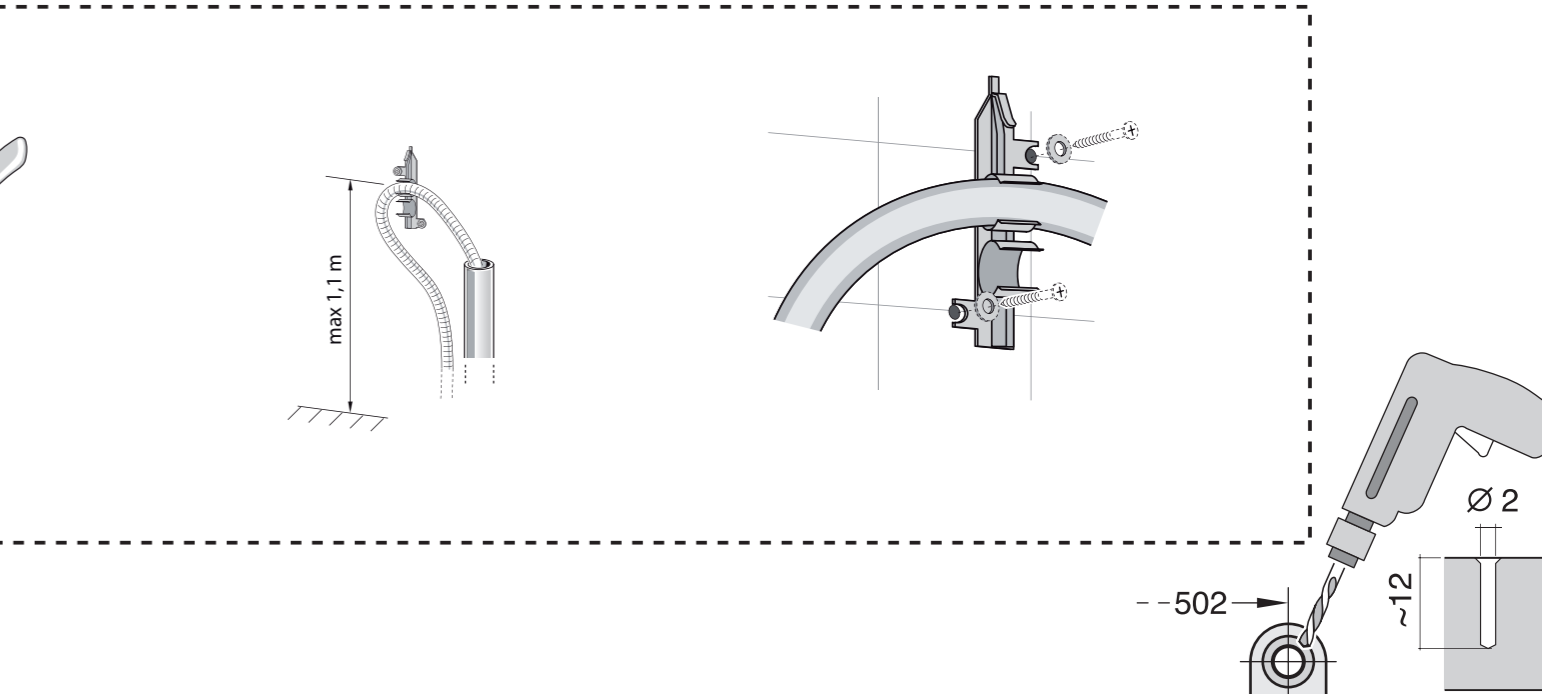
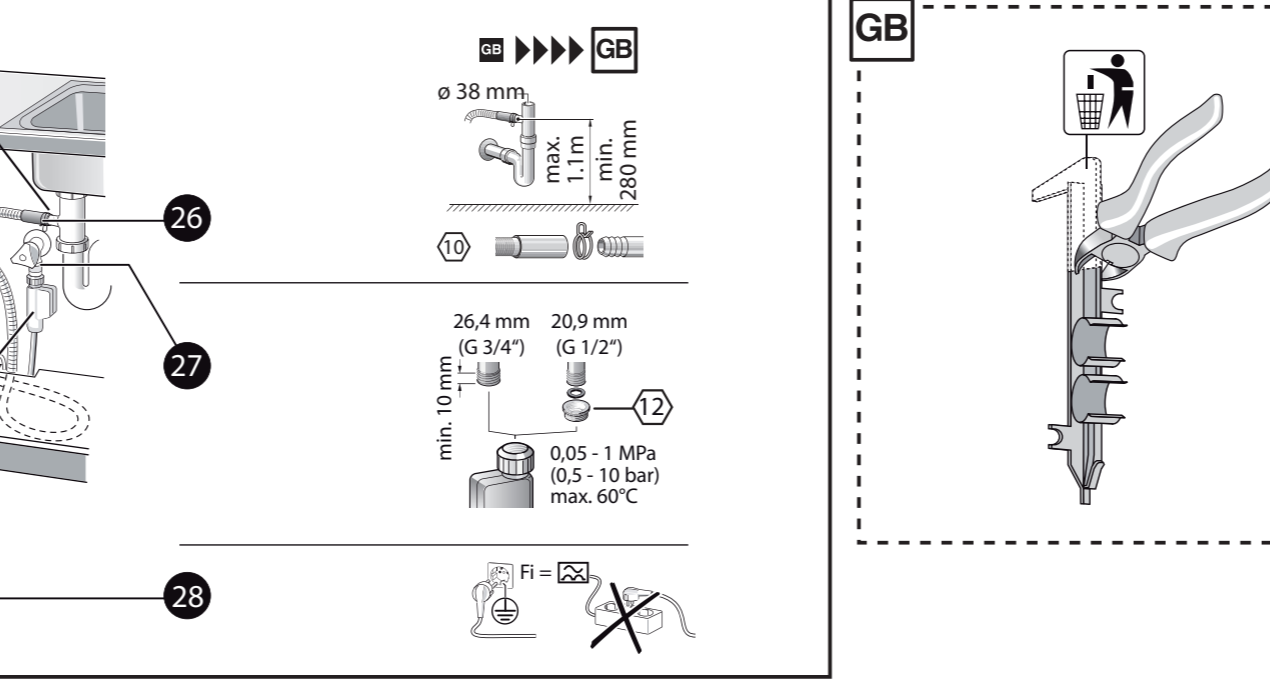
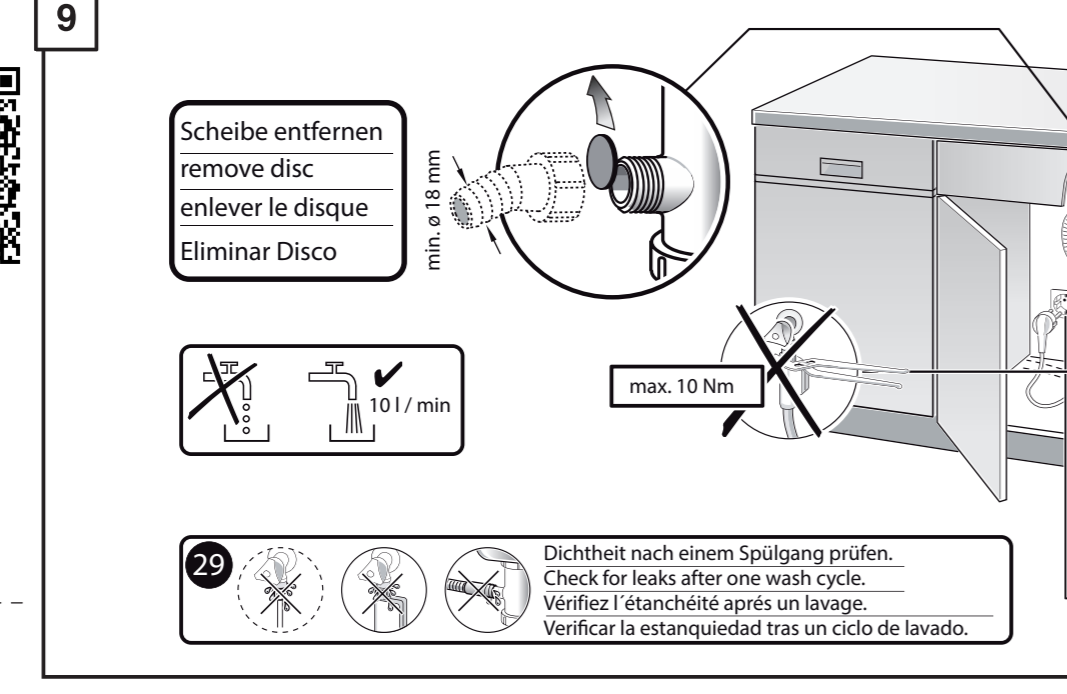
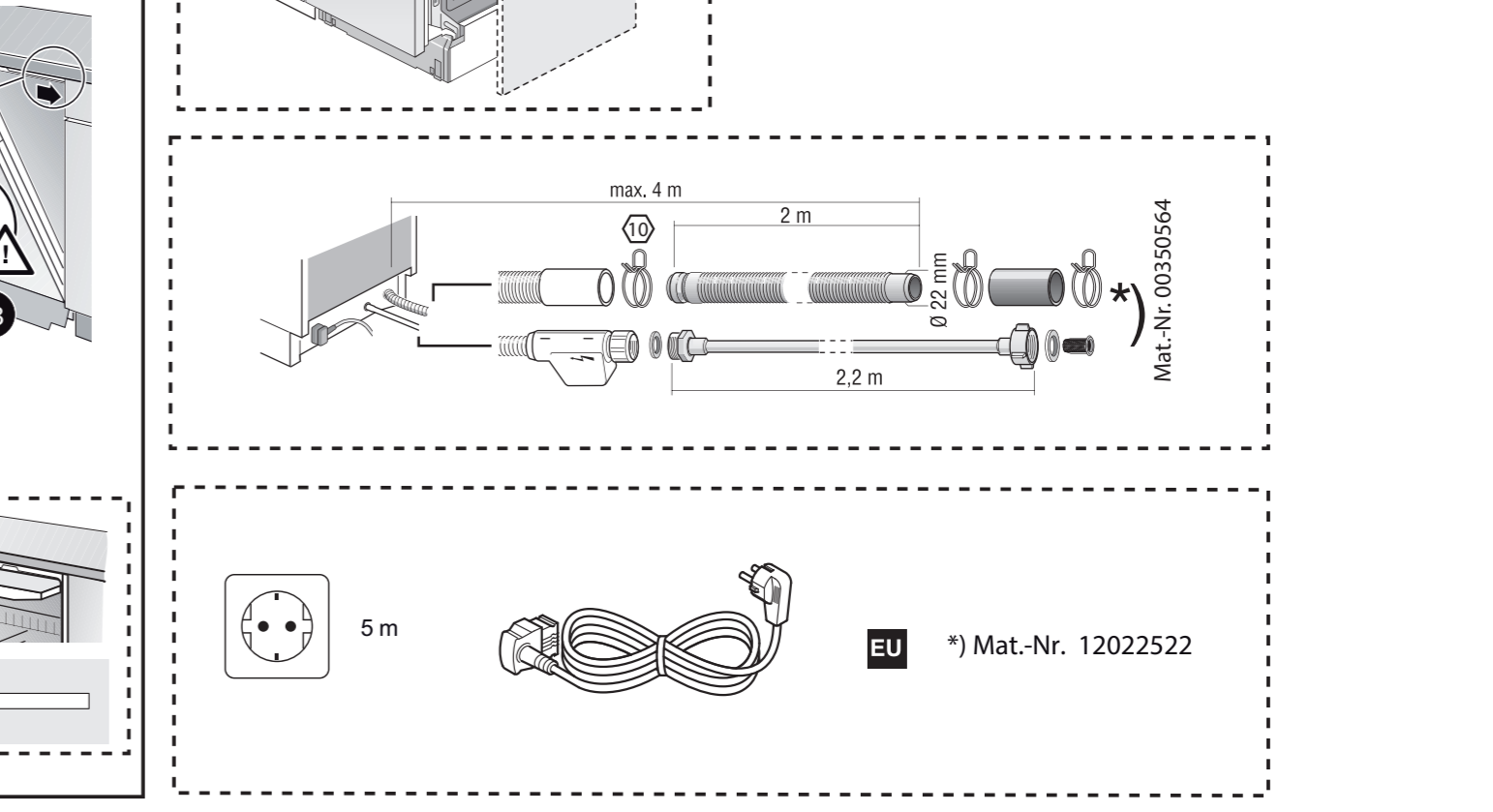
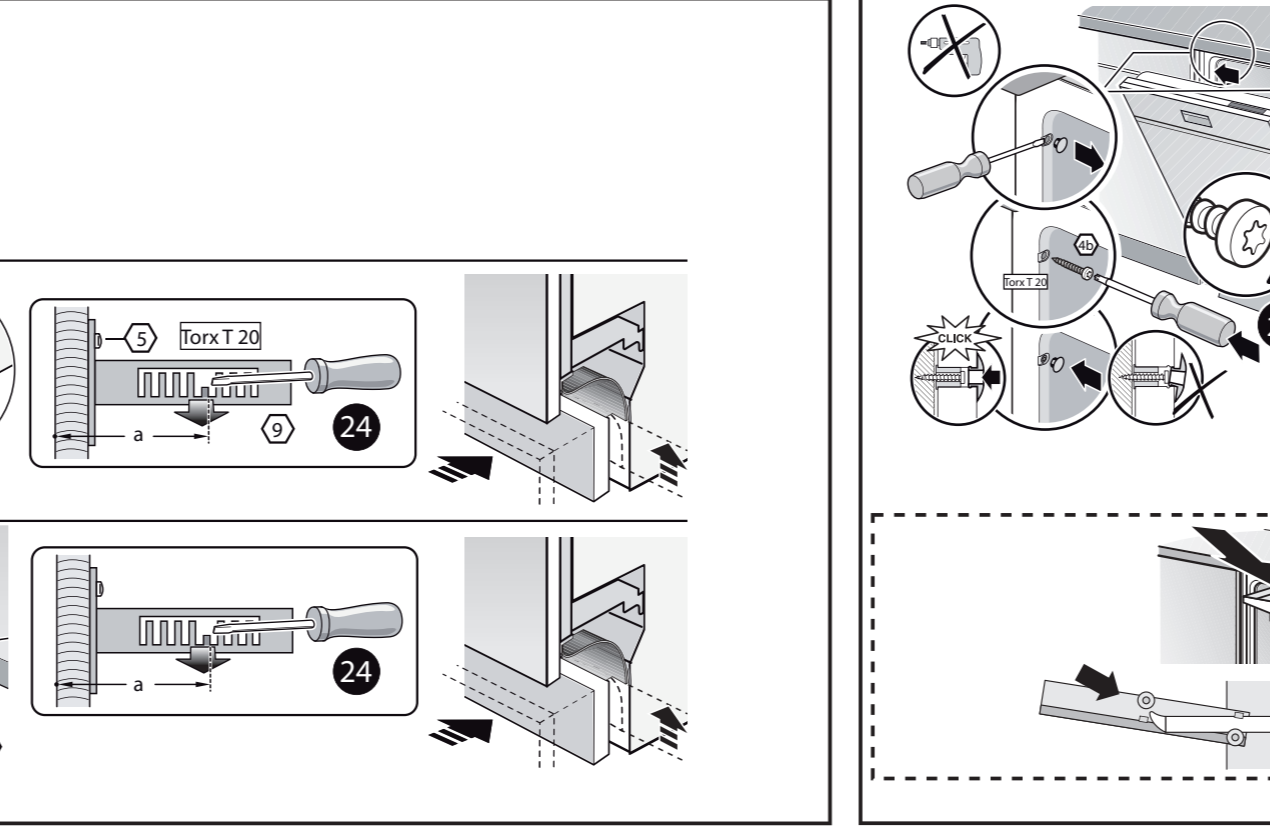
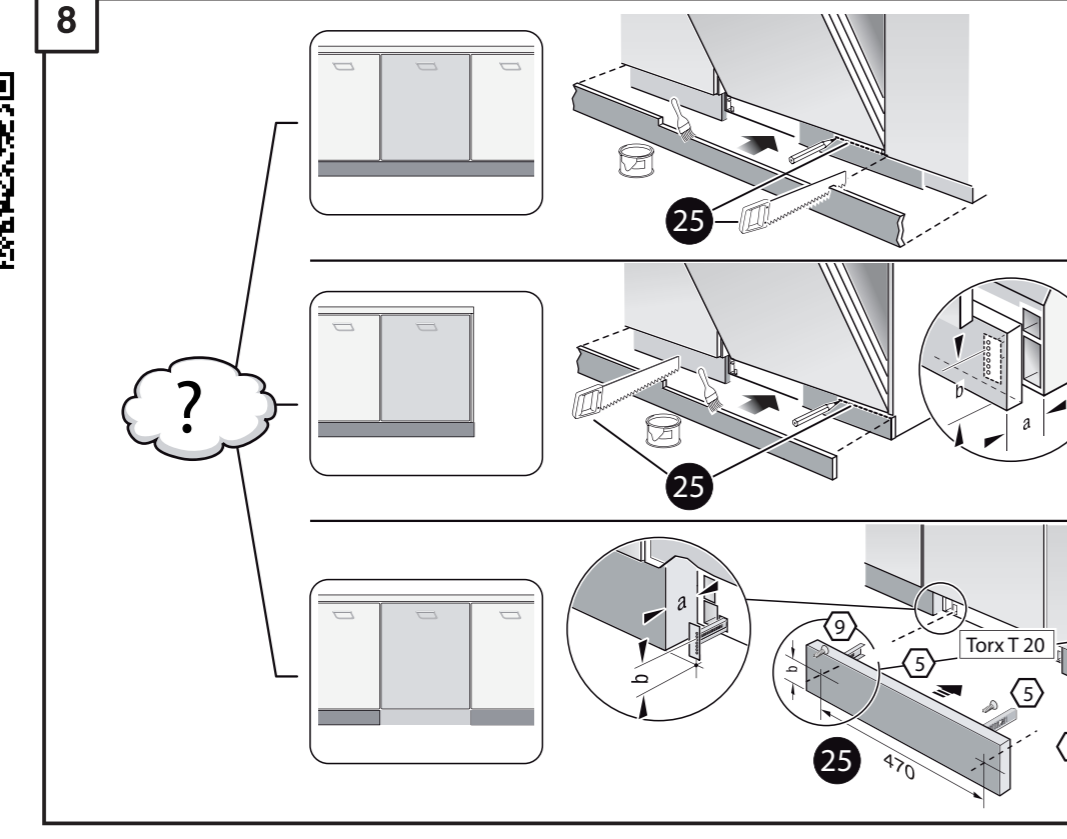
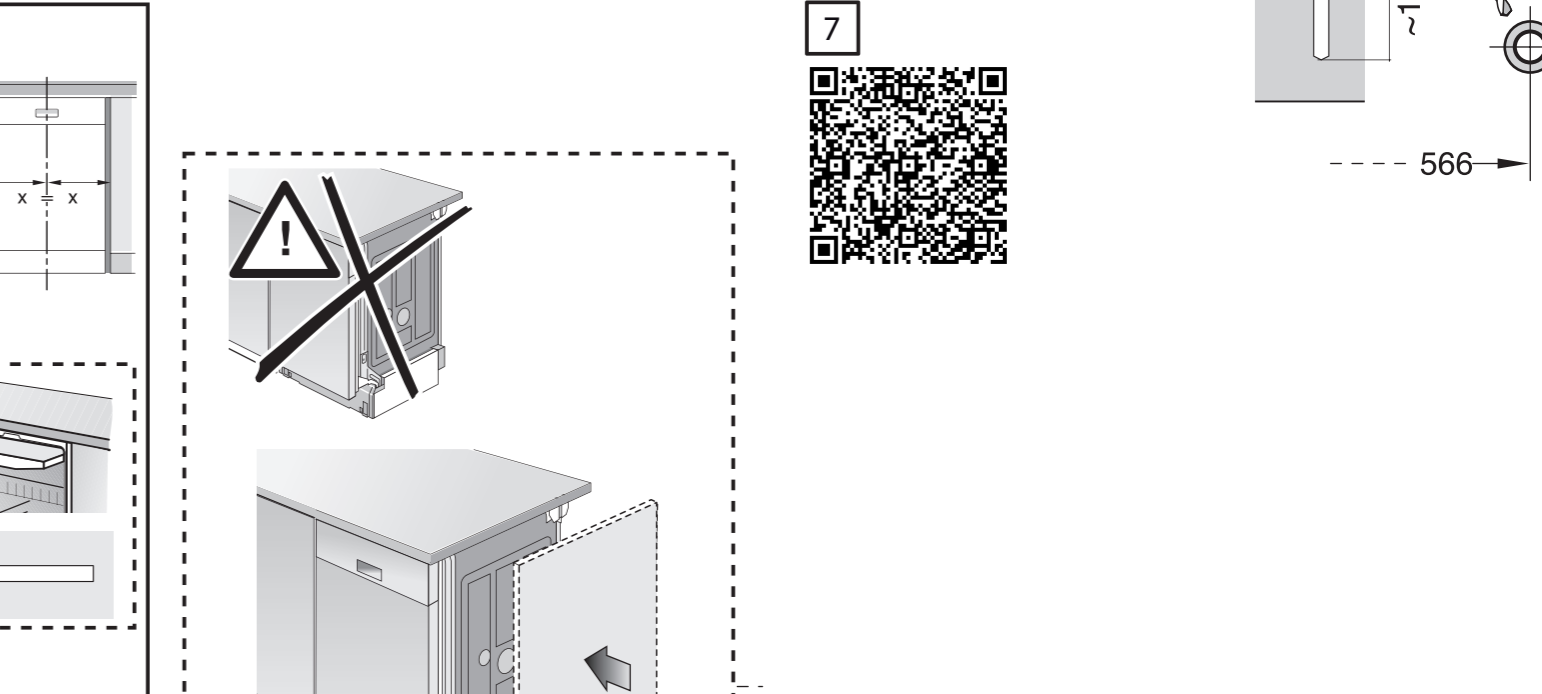
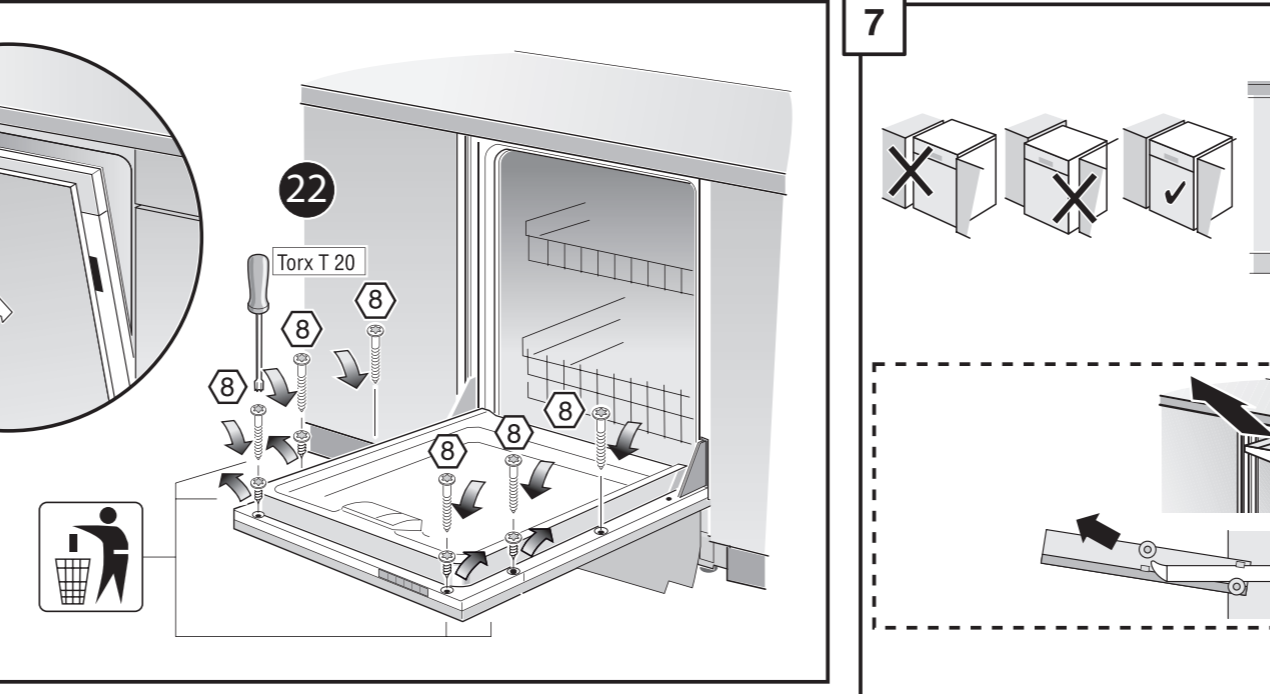
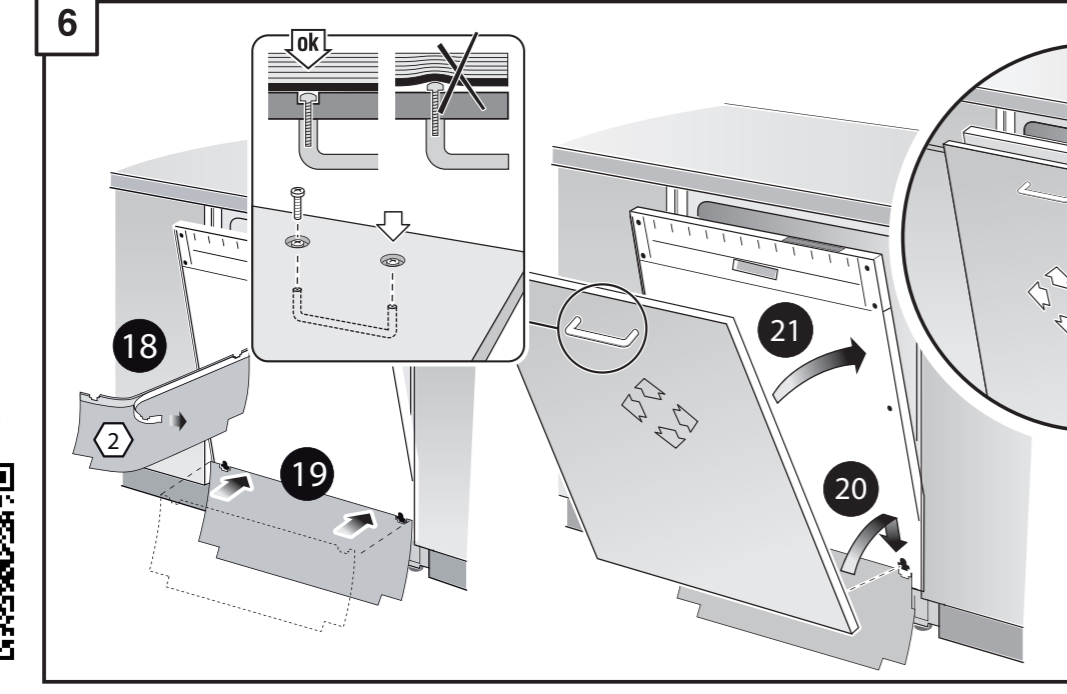
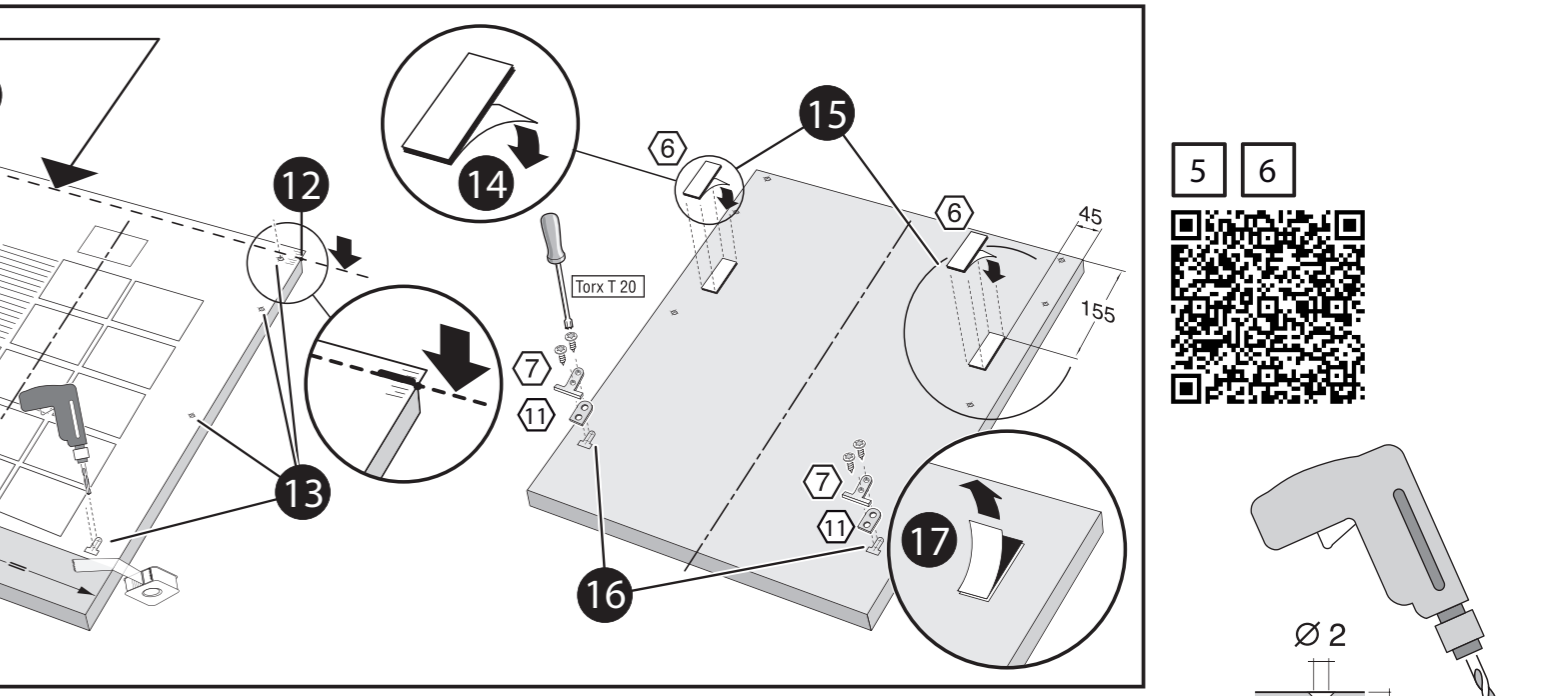
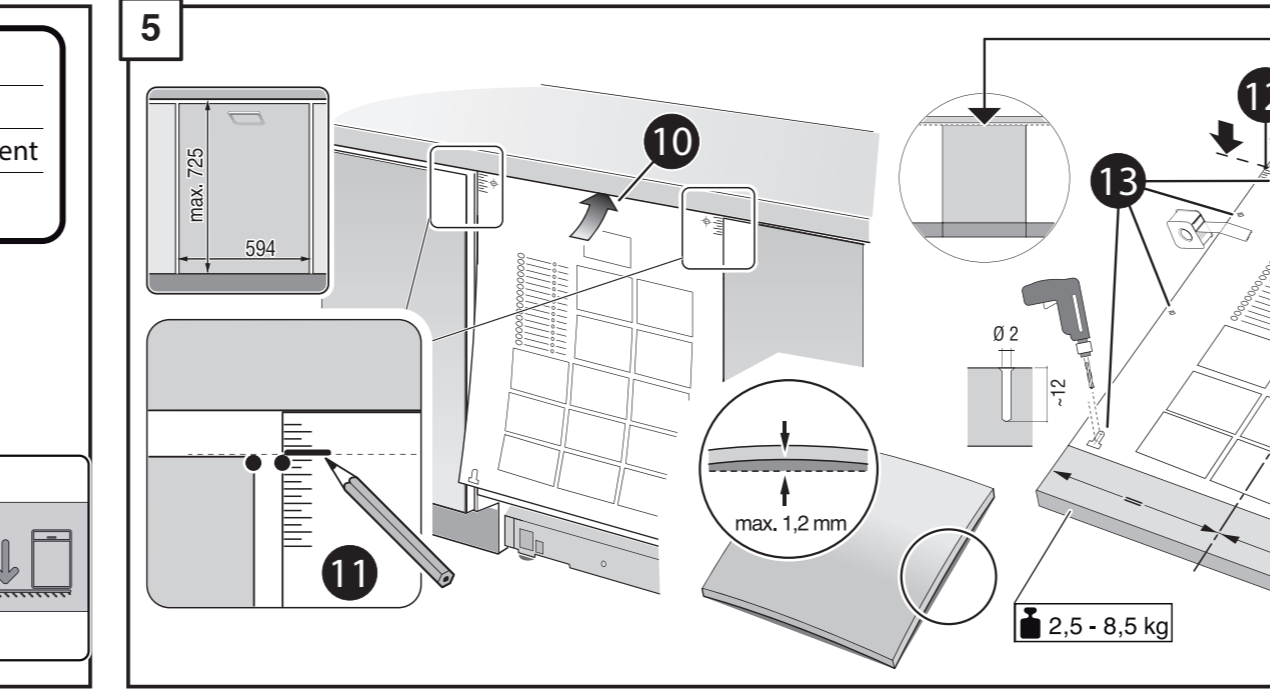
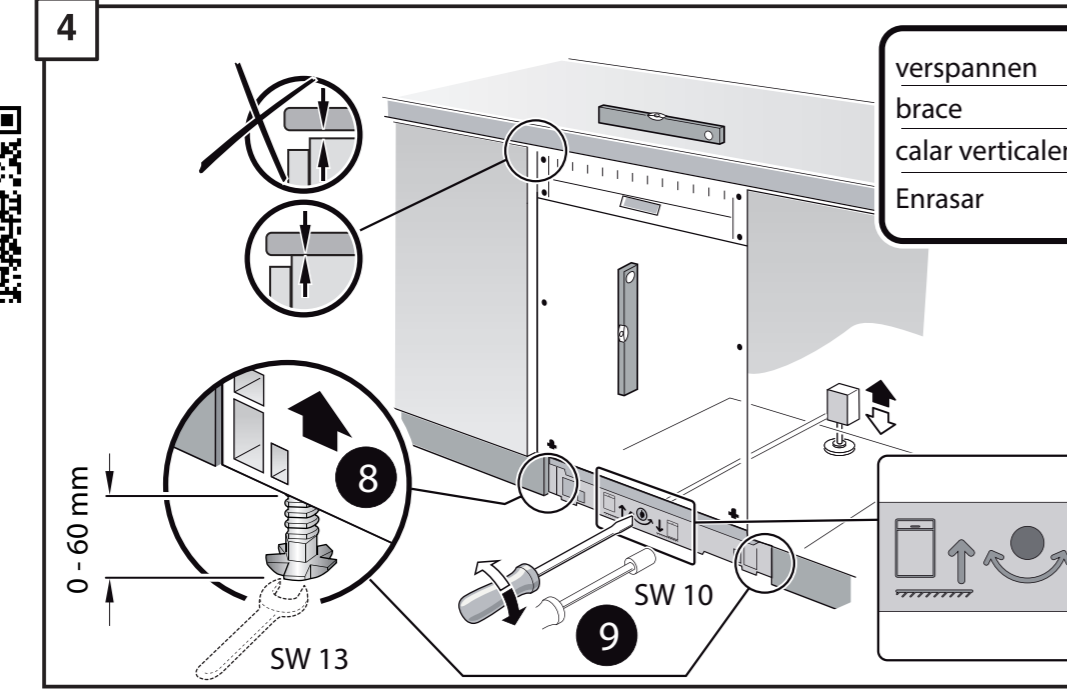
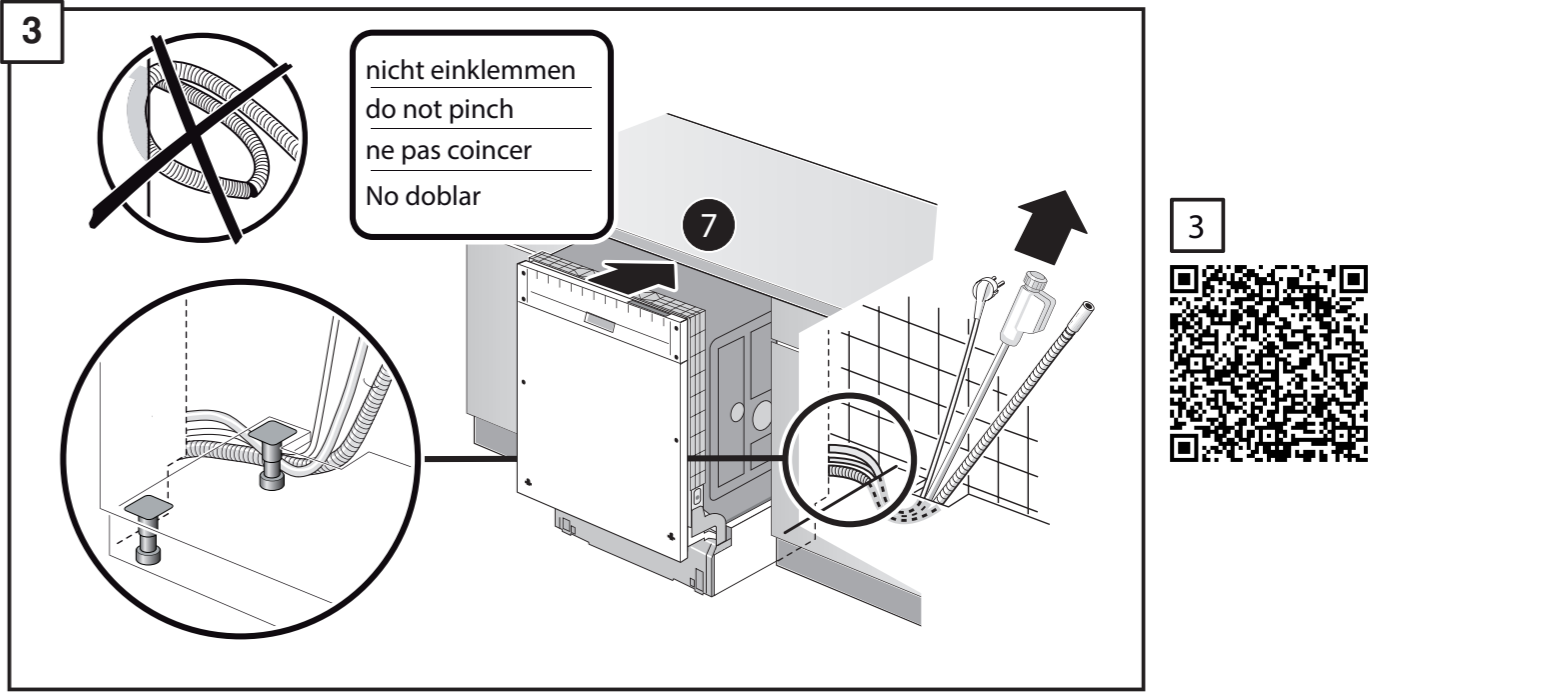
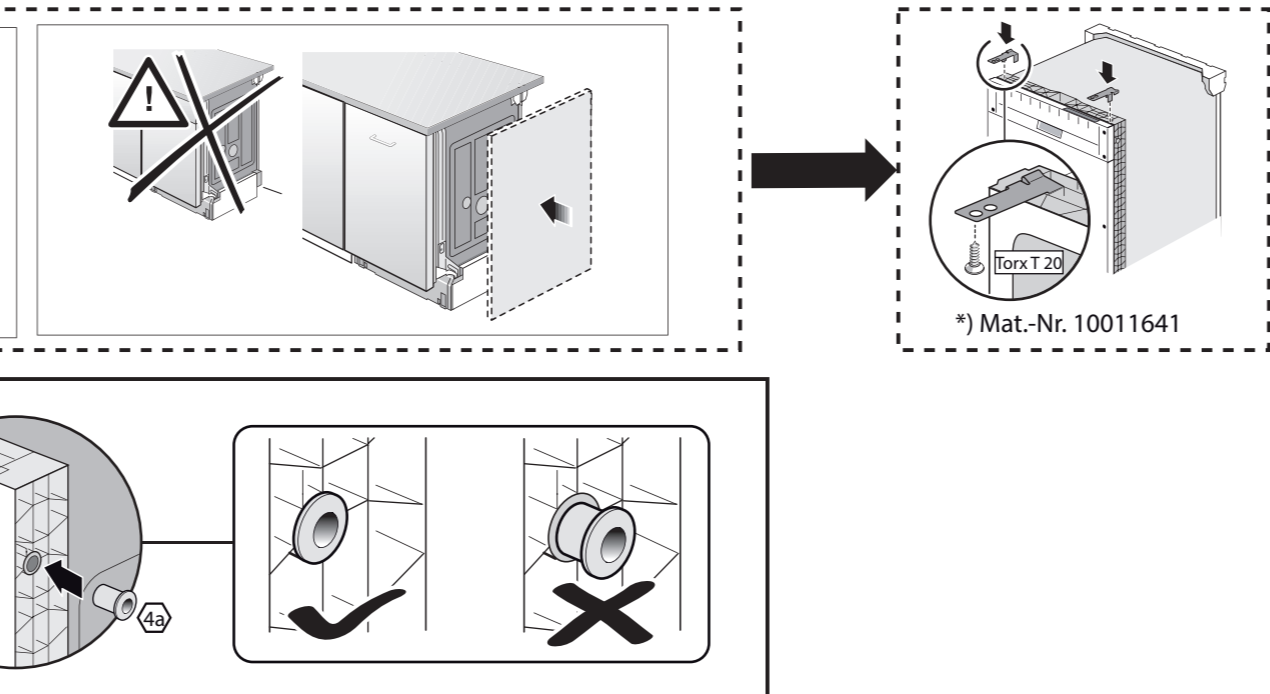
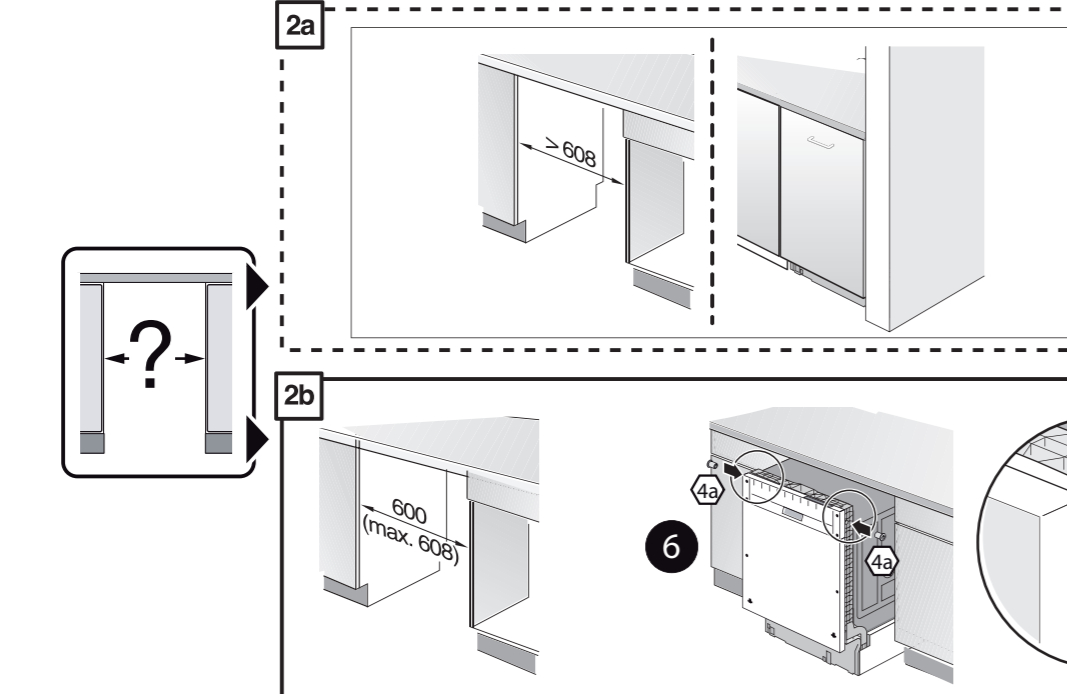
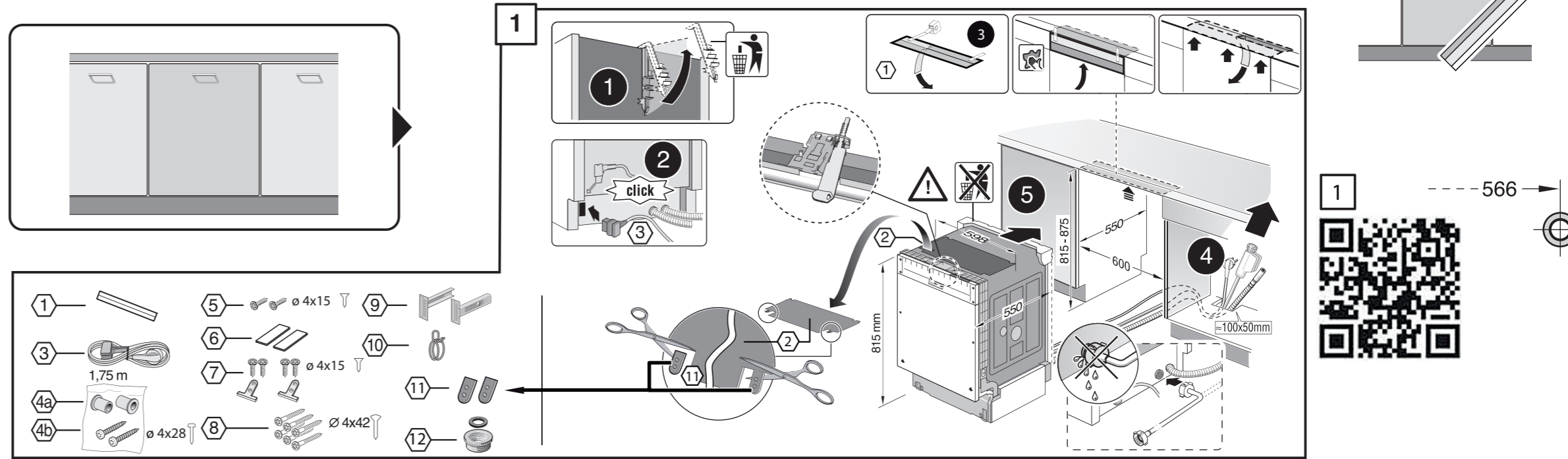




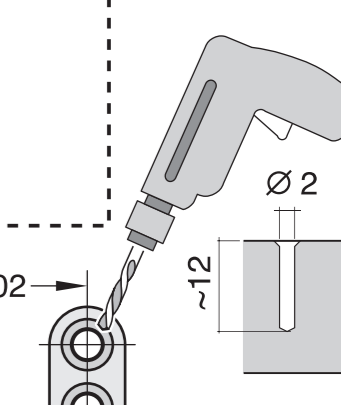
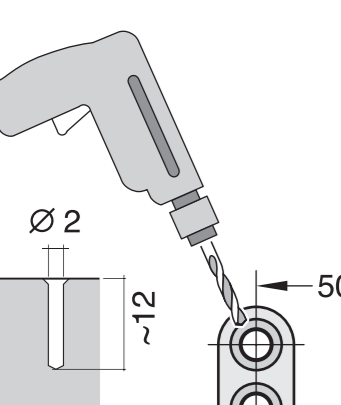
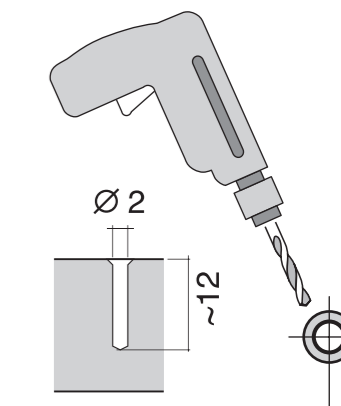
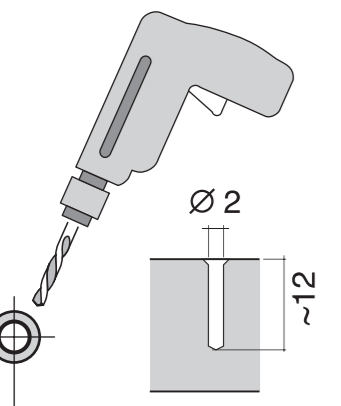
**de** Montageanleitung  
 \*) über Kundendienst erhältlich  
**fr** Installation instructions  
 \*) Available from customer service  
**it** Notice di montaggio  
 \*) Disponibile per le sale di servizio après-vente  
**nl** Montagevoorschrift  
 \*) tegen meerprijs bij de Servicedienst verkrijgbaar  
**es** Instrucción para el montaje  
 \*) Disponible presso il servizio assistenza clienti  
**pt** Instruções de montagem  
 \*) Se pode adquirir a través del Servicio de Asistencia Técnica Oficial de la marca  
**ru** Инструкция по монтажу  
 \*) Можно получить в сервисном центре  
**uk** Інструкція з монтажу  
 \*) Можна отримати через сервісну службу  
**pl** Instrukcja montażu  
 \*) Do uzyskania w punkcie serwisowym  
**hu** Szerelési utasítás  
 \*) A vevőszolgálaton keresztül kapható:  
**tr** Montaj talimatları  
 \*) Müşteri hizmetlerinden elde oluna bilir  
**zh** 安裝說明書  
 \*) 可向售後服務站索取

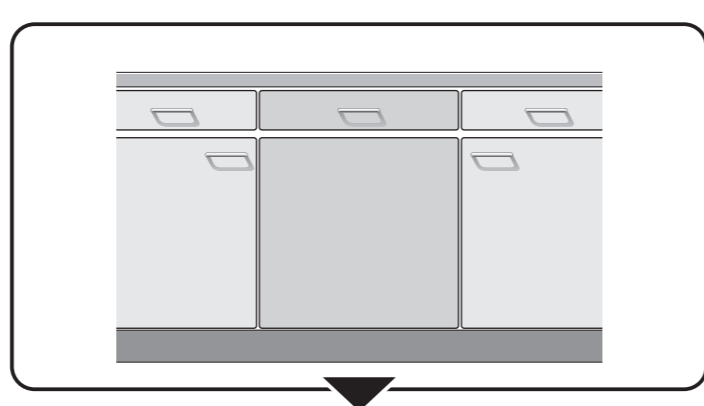
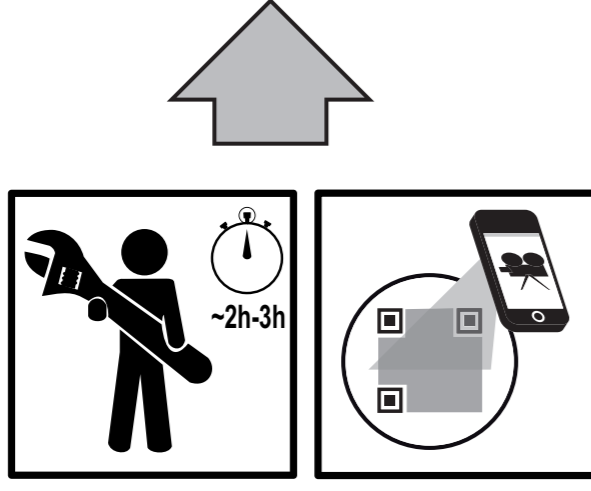
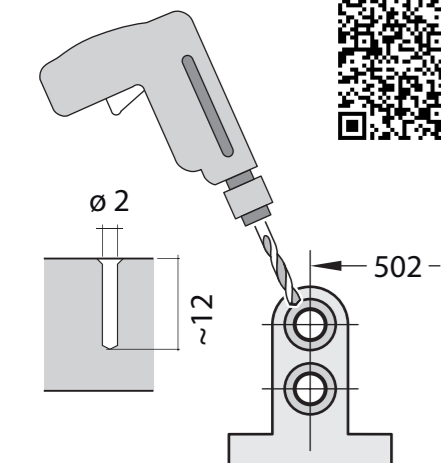
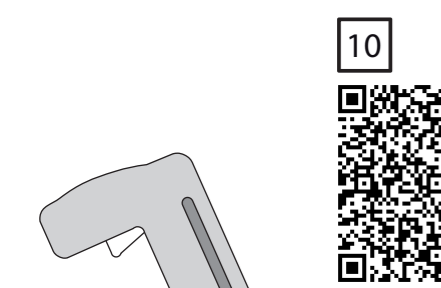
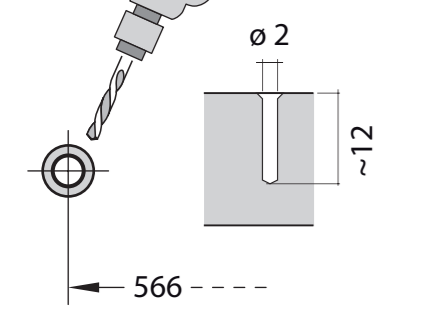
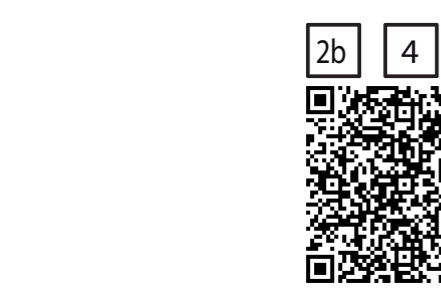
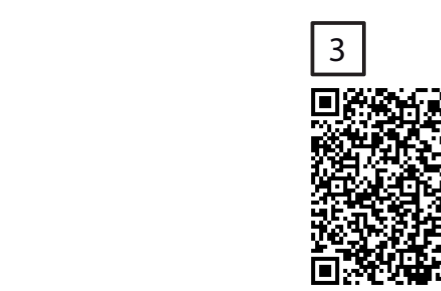
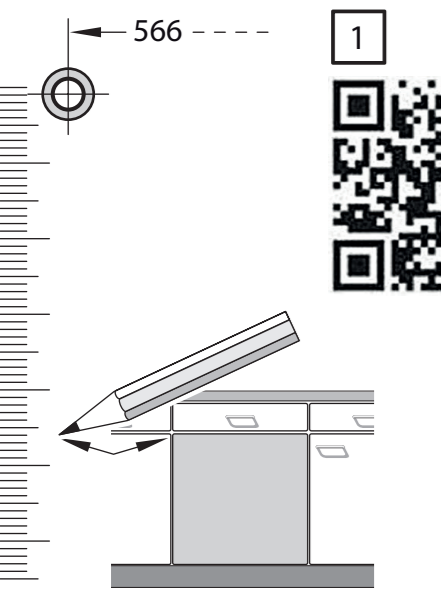
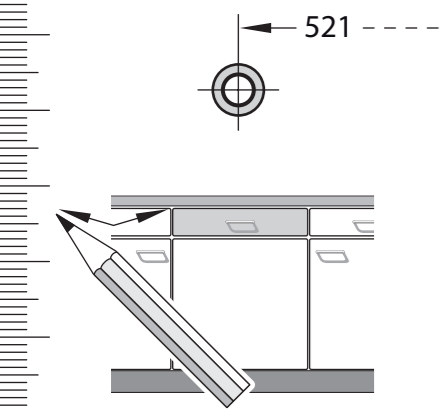
**cs** Montážní návod  
 \*) K dispozici přes servisní službu  
**sk** Návod na montáž  
 \*) Dostanete v službe zákazníkom  
**hr** Instrukcija montaže  
 \*) Dobro usklađivanje u punkcie servisnog centra  
**si** Navodilo za montažo  
 \*) Lahko nabavite v servisni službi  
**lv** Montāžas norādījumi  
 \*) Pieejami klientu aptiecinājumā  
**lt** Montavimo instrukcija  
 \*) Ja galima gauti klientų aptarnavimo servise  
**ro** Instrucțiunile de montaj  
 \*) Se poate obține prin serviciul de asistență tehnică oficială a mărcii  
**ukr** Інструкція з монтажу  
 \*) Можливо отримати через сервісну службу  
**pl** Instrukcja montażu  
 \*) Do uzyskania w punkcie serwisowym  
**hu** Szerelési utasítás  
 \*) A vevőszolgálaton keresztül kapható:  
**tr** Montaj talimatları  
 \*) Müşteri hizmetlerinden elde oluna bilir  
**zh** 安裝說明書  
 \*) 可向售後服務站索取

**ru** Инструкция по монтажу  
 \*) Можно получить в сервисном центре  
**uk** Інструкція з монтажу  
 \*) Можна отримати через сервісну службу  
**pl** Instrukcja montażu  
 \*) Do uzyskania w punkcie serwisowym  
**hu** Szerelési utasítás  
 \*) A vevőszolgálaton keresztül kapható:  
**tr** Montaj talimatları  
 \*) Müşteri hizmetlerinden elde oluna bilir  
**zh** 安裝說明書  
 \*) 可向售後服務站索取



GV 64x Voll-I - 81,5 cm - k.3W GS 9001 927 708 (0402)





**1**

1,75 m  
ø4x28 T  
ø4x15 T  
ø4x15 T  
ø4x2 T  
ø4x2 T  
ø4x2 T  
ø4x2 T  
ø4x2 T  
ø4x2 T

**2a**

**2b**

\*) Mat.-Nr. 10011641

**3**

nicht einklemmen  
do not pinch  
ne pas coincier  
No doblar

**4**

verspannen  
brace  
calar verticalment  
Enrasar

0-60 mm  
SW 17

**5**

**6**

**7**

2,5 - 8,5 kg

**8**

CLICK

**10**

Scheibe entfernen  
remove disc  
enlever le disque  
Eliminar Disco

max. 10 Nm

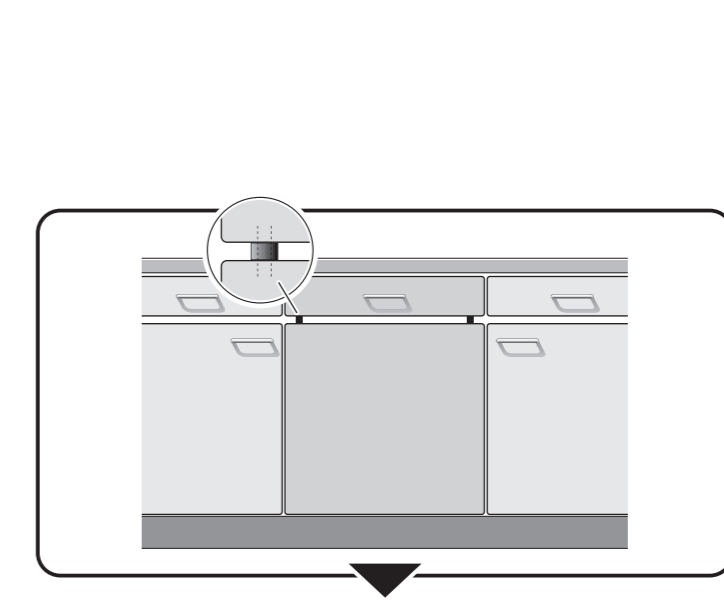
Dichtheit nach einem Spülgang prüfen.  
Check for leaks after one wash cycle.  
Vérifiez l'étanchéité après un lavage.  
Verificar la estanqueidad tras un ciclo de lavado.

ø 38 mm  
max. 1,1 m/min.  
1260 mm

26,4 mm 20,9 mm  
(G 3/4") (G 1/2")

min. 10 mm  
0,05 - 1 MPa  
(0,5 - 10 bar)  
max. 60°C

5 m EU \*) Mat.-Nr. 12022522



1  
4  
5A

**5A**

**6A**

2,5 - 8,5 kg

5a 6a 7a

**7a**

max. 1,2 mm

7a 22 23

8 10

**9**

**9**

