



BOSCH



Register your
new device on
MyBosch now and
get free benefits:
[bosch-home.com/
welcome](https://bosch-home.com/welcome)

Oppvaskmaskin

SBV4HDX53E

[no] Bruksanvisning

For mer informasjon, se Digital brukerhåndbok.



Innholdsfortegnelse

1 Sikkerhet.....	4	8 Utstyr	19
1.1 Generelle merknader.....	4	8.1 Overkurv	20
1.2 Korrekt bruk	4	8.2 Knivhulle	20
1.3 Begrensning av brukerkretsen.....	4	8.3 Hulle.....	21
1.4 Sikker installasjon.....	4	8.4 Underkurv	21
1.5 Sikker bruk	6	8.5 Utfellbare pinner	21
1.6 Apparat med skader	8	8.6 Bestikkurv	22
1.7 Fare for barn.....	8	8.7 3. Oppvaskkurv	22
2 Unngå materielle skader	10	8.8 Extra Clean Zone.....	23
2.1 Sikker installasjon.....	10	9 Før første gangs bruk	24
2.2 Sikker bruk	10	9.1 Ta i bruk for første gang	24
3 Miljøvern og innsparing.....	11	10 Avkalkingsanlegg.....	24
3.1 Avfallsbehandling av emballasje	11	10.1 Oversikt over innstillinger for vannets hardhetsgrad.....	24
3.2 Energisparing	11	10.2 Innstilling av avkalkingsanlegget.....	25
4 Oppstilling og tilkobling	11	10.3 Spesialsalt	25
4.1 Leveringsinnhold	11	10.4 Koble ut avkalkingsanlegget	26
4.2 Oppstilling og tilkobling av apparatet	12	10.5 Regenerering av avkalkingsanlegget.....	26
4.3 Avløpstilkobling	12	11 Glansskyllingsanlegg	26
4.4 Tilkobling for drikkevann	12	11.1 Glansmiddel	26
4.5 Elektrisk tilkobling	12	11.2 Stille inn mengden av glansmiddel.....	27
5 Bli kjent med.....	13	11.3 Koble ut glansskyllingsanlegget.....	27
5.1 Apparat.....	13	12 Rengjøringsmiddel.....	28
5.2 Betjeningselementer.....	15	12.1 Egnede rengjøringsmidler.....	28
6 Programmer.....	17	12.2 Uegnede rengjøringsmidler... ..	29
6.1 Henvisninger for testinstitutter	18	12.3 Merknader om rengjøringsmidler.....	29
6.2 Favourite ☆.....	18	12.4 Fyll på rengjøringsmiddel.....	30
7 Tilleggsfunksjoner	19		

13 Oppvask.....	30	19.2 Gjøre apparatet frostsikkert... 50
13.1 Skader på glass og oppvask	31	19.3 Transport av apparatet..... 50
13.2 Sette inn oppvask.....	31	19.4 Avfallsbehandling av gammelt apparat
13.3 Hente ut oppvasken	33	50
14 Grunnleggende betjening.....	33	20 Kundeservice
14.1 Slå på apparatet.....	33	20.1 Produktnummer (E-Nr.), produksjonsnummer (FD) og tellenummer (Z-Nr.).....
14.2 Innstilling av program.....	33	51
14.3 Innstilling av tilleggsfunksjon.....	33	20.2 AQUA-STOP-garanti
14.4 Innstilling av tidsforvalg	33	51
14.5 Starte programmet	33	21 Tekniske data
14.6 Avbryte program.....	34	21.1 Informasjon om fri og Open Source-programvare.....
14.7 Avbryte programmet.....	34	52
14.8 Slå av apparatet	34	22 Samsvarserklæring.....
15 Grunninnstillingene	35	53
15.1 Oversikt over grunninnstillingene.....	35	
15.2 Endring av grunninnstillingene	37	
16 Home Connect	38	
16.1 Konfigurere Home Connect-appen	38	
16.2 Konfigurere Home Connect ..	38	
16.3 Remote Start 	38	
16.4 Personvern	39	
17 Rengjøring og pleie.....	39	
17.1 Rengjøring av skyllebeholderen	39	
17.2 Rengjøringsmiddel	39	
17.3 Tips om stell av apparatet.....	39	
17.4 Pleie av maskin 	40	
17.5 Silsystem	41	
17.6 Rengjøre spylearmene	42	
18 Utbedring av feil.....	43	
18.1 Rengjøring av avløpspumpe	49	
19 Transport, oppbevaring og avfallsbehandling.....	49	
19.1 Demontering av apparatet	49	



1 Sikkerhet

Følg sikkerhetsanvisningene nedenfor.

1.1 Generelle merknader

- Les nøye gjennom denne anvisningen.
- Oppbevar veiledningen og produktinformasjonen for senere bruk eller for en senere eier.
- Ikke koble til apparatet dersom det har transportskader.

1.2 Korrekt bruk

Apparatet må kun brukes:

- for å vaske husholdningskjørler.
- i private husholdninger og i lukkede rom hjemme.
- opp til høyde på maks 4000 m over havet.

1.3 Begrensning av brukerkretsen

Dette apparatet kan brukes av barn fra og med 8 år og av personer med redusert fysiske, sensoriske eller mentale evner eller mangel på erfaring og/eller kunnskap, dersom de blir overvåket eller har fått opplæring i en sikker bruk av apparatet og dessuten har forstått farene som kan resultere av feil bruk.

Barn må ikke få leke med apparatet.

Rengjøring og brukervedlikehold må ikke utføres av barn uten oppsyn.

Barn under 8 år må holdes unna apparatet og strømkabelen.

1.4 Sikker installasjon

ADVARSEL – Fare for personskade!

Ikke-forskriftsmessig installasjon kan føre til personskader.

- ▶ Følg instruksjonene i bruksanvisningen og monteringsanvisningen under oppstilling og tilkobling av apparatet.

⚠ ADVARSEL – Fare for elektrisk støt!

Ukyndige installasjoner er farlig.

- ▶ Maskinen må kun tilkobles og brukes i henhold til angivelsene på typeskiltet.
- ▶ Bruk alltid den strømledningen som følger med det nykjøpte apparatet.
- ▶ Maskinen skal bare kobles til et strømmnett med vekselstrøm via en forskriftsmessig montert jordet stikkontakt.
- ▶ Systemet for husets PE-leder må være forskriftsmessig installert.
- ▶ Maskinen må aldri forsynes med strøm via en ekstern bryteranordning, f.eks. tidsur eller fjernstyring.
- ▶ Hvis apparatet er innebygd, må støpselet på strømledningen være fritt tilgjengelig. Hvis fri tilgang ikke er mulig, må det i henhold til regelverket være montert en allpolet skillebryter i den faste elektriske installasjonen.
- ▶ Når du stiller opp apparatet, må du påse at strømkabelen ikke kommer i klem eller får skader.

Det er farlig å kappe av tilførselsslengen eller senke Aquastop-ventilen ned i vann.

- ▶ Senk aldri plasthuset ned i vann. Plasthuset på tilførselsslengen inneholder en elektrisk ventil.
- ▶ Kapp aldri av tilførselsslengen. I tilførselsslengen finnes det elektriske tilkoblingsledninger.

⚠ ADVARSEL – Brannfare!

Det er farlig å bruke en forlenget strømledning og adaptere som ikke er godkjent.

- ▶ Ikke bruk forlengelseskabler eller strømskinner.
- ▶ Bruk kun strømledninger som er godkjent av produsenten.
- ▶ Hvis strømledningen er for kort og det ikke finnes en lenger strømledning, må du kontakte et elektrikerfirma for å tilpasse husinstallasjonen.

Kontakt mellom apparatet og installasjonsledningene kan føre til feil på installasjonsledningene, f.eks. gassledninger og strømledninger. Gass fra en korrodert gassledning kan antennes. En skadet strømledning kan forårsake kortslutning.

- ▶ Forsikre deg om at det er minst 5 cm avstand mellom apparatet og installasjonsledningene.

⚠ ADVARSEL – Fare for personskade!

Hengslene beveger seg når apparatets dør åpnes og lukkes, og det kan føre til personskader.

- ▶ Når innebygde apparater, eller apparater som kan integreres, ikke står i en nisje, og man dermed har tilgang til en sidevegg, må hengsleområdet kles inn fra sidene. Dekslene kan fås i faghandelen eller hos vår kundeservice.

⚠ ADVARSEL – Velfefare!

Ikke-forskriftsmessig installasjon kan føre til at apparatet velter.

- ▶ Monter innebygde apparater eller apparater som kan integreres kun under en gjennomgående arbeidsplate som er fast forbundet med tilgrensende skap.

1.5 Sikker bruk

⚠ ADVARSEL – Fare for alvorlige helseskader!

Ignorering av sikkerhetsinstruksjoner og bruksanvisninger på emballasjen til rengjøringsmidler og glansmidler kan føre til alvorlige helseskader.

- ▶ Følg sikkerhetsinstruksjonene og bruksanvisningene på emballasjen til rengjøringsmidler og glansmidler.

⚠ ADVARSEL – Eksplosjonsfare!

Løsemidler i apparatets vaskerom kan føre til eksplosjoner.

- ▶ Ha aldri løsemidler inn i apparatets vaskerom.

Sterke etsende/alkaliske eller sterkt syreholdige rengjøringsmidler i forbindelse med aluminiumdeler i apparatets vaskerom kan føre til eksplosjoner.

- ▶ Bruk aldri sterke etsende/alkaliske eller sterkt syreholdige rengjøringsmidler, særlig fra kommersiell sektor eller industri-sektoren, i forbindelse med aluminiumdeler (f.eks. fettfilter i avtrekkshetter eller gryter av aluminium), f.eks. til vedlikehold av maskiner.

⚠ ADVARSEL – Fare for personskade!

En åpen dør i apparatet kan føre til personskader.

- ▶ Apparatets dør skal bare åpnes for å fylle på eller ta ut oppvask, slik at ulykker unngås, f.eks. ved at man snubler.
- ▶ Du må ikke sitte eller stå på apparatets dør når den er åpen. Kniver og utstyr med skarpe spisser kan føre til personskader.
- ▶ Kniver og utstyr med skarpe spisser skal plasseres i bestikkurven, knivskuffen eller i bestikkholderen med den spisse siden vendt ned.

⚠ ADVARSEL – Fare for skålding!

Det kan sprute varmt vann ut av apparatet når apparatets dør åpnes mens et program kjører.

- ▶ Apparatets dør må åpnes forsiktig når programmet er i gang.

⚠ ADVARSEL – Fare for elektrisk støt!

Fuktighet som trenger inn, kan forårsake elektrisk støt.

- ▶ Apparatet skal kun brukes i lukkede rom.
- ▶ Utsett aldri apparatet for kraftig varme eller fuktighet.
- ▶ Ikke bruk dampstråle eller høytrykksspyler for å rengjøre apparatet.

Hvis isolasjonen på strømledningen er skadet, er dette farlig.

- ▶ La aldri strømkabelen være i kontakt med varme maskindeler eller varmekilder.
- ▶ La aldri strømkabelen komme i kontakt med skarpe spisser eller kanter.
- ▶ Du må aldri få knekk på, klemme sammen eller endre strømkabelen.

1.6 Apparat med skader

⚠ ADVARSEL – Fare for elektrisk støt!

En vaskemaskin med skader eller en strømledning med skader er farlig.

- ▶ Bruk aldri apparatet hvis det har skader.
- ▶ Bruk aldri apparatet med sprukket eller knust overflate.
- ▶ Dra aldri i strømledningen når du skal koble vaskemaskinen fra strømmettet. Dra alltid i pluggen på strømledningen.
- ▶ Hvis vaskemaskinen eller strømledningen er skadet, må du dra ut støpselet eller slå av sikringen i sikringsskapet og stenge vannkranen umiddelbart.
- ▶ Ta kontakt med kundeservice. → *Side 50*

Ukyndige reparasjoner er farlig.

- ▶ Kun opplært fagpersonell skal utføre reparasjoner på maskinen.
- ▶ Det må kun brukes originale reservedeler til reparasjon av maskinen.
- ▶ Dersom det oppstår skader på strømledningen eller apparatets forbindelseskabel, må den skiftes ut med en spesiell strømledning eller spesiell forbindelseskabel for apparatet, som kan bestilles hos produsenten eller kundeservice.

1.7 Fare for barn

⚠ ADVARSEL – Kvelningsfare!

Barn kan få emballasjen over hodet eller vikle seg inn i den og kveles.

- ▶ Hold emballasjen borte fra barn.
- ▶ Barn må ikke få leke med emballasjen.

Barn kan puste inn eller svelge smådeler og bli kvalt.

- ▶ Hold smådeler borte fra barn.
- ▶ Ikke la barn leke med smådeler.

Barn kan bli låst inne i apparatet og dermed bli kvalt.

- ▶ Bruk barnesikringen når en slik er for hånden.
- ▶ La aldri barn leke med eller betjene apparatet.

⚠ ADVARSEL – Fare for helseskader!

Barn kan bli sperret inne i apparatet og havne i livsfare.

- ▶ Etter endt levetid på vaskemaskinen, må du trekke ut støpselet på strømledningen, kappe over strømledningen og ødelegge dørlåsen slik at vaskemaskindøren ikke lar seg lukke lenger.

⚠ ADVARSEL – Knusefare!

Barn kan bli fastklemt mellom apparatets dør og skapdørene under når apparatet er integrert i overskap.

- ▶ Vær oppmerksom på barn når du åpner og lukker apparatets dør.

⚠ ADVARSEL – Fare for etseskader!

Glansemiddel og rengjøringsmiddel kan føre til etseskader i munn, svelg og øyne.

- ▶ Hold barn på avstand fra glansmidler og rengjøringsmidler.
- ▶ Hold barn på avstand fra et åpent apparat. Vannet i vaskerommet er ikke drikkevann. Det kan inneholde rester av rengjøringsmiddel og glansemiddel.

⚠ ADVARSEL – Fare for personskade!

Barn kan klemme seg fast og skade seg hvis de stikker sine små fingre inn i slissene i oppsamlingsskålen for tabletter.

- ▶ Hold barn på avstand fra et åpent apparat.

2 Unngå materielle skader

2.1 Sikker installasjon

OBS!

Ikke-forskriftsmessig installasjon av apparatet kan føre til skader.

- ▶ Dersom oppvaskmaskinen blir montert under eller over andre husholdningsapparater, må informasjonen om montering i kombinasjon med en oppvaskmaskin som finnes i monteringsveiledningen for de respektive apparatene følges.
- ▶ Dersom det ikke foreligger informasjon, eller dersom monteringsveiledningen ikke inneholder tilsvarende instruksjoner, må du henvende deg til produsenten av disse husholdningsapparaterne, for å være sikker på at oppvaskmaskinen kan monteres over eller under de andre apparatene.
- ▶ Hvis det ikke finnes tilgjengelig informasjon fra produsenten, må oppvaskmaskinen ikke monteres over eller under disse husholdningsapparaterne.
- ▶ For å sikre en sikker bruk av alle husholdningsapparaterne, må også monteringsveiledningen for oppvaskmaskinen overholdes.
- ▶ Ikke monter oppvaskmaskinen under en platetopp.
- ▶ Ikke installer oppvaskmaskinen i nærheten av varmekilder, f.eks. radiator, varmeakkumulator, ovn eller andre apparater som avgir varme.

Kontakt mellom apparatet og vannledninger kan føre til korrosjon på vannledningen og vannledningen kan bli utett.

- ▶ Forsikre deg om at det er minst 5 cm avstand mellom apparatet og vannledningen. Ledningene som er inkludert i leveringen for drikkevannstilkobling og avløpsvanntilkobling, er ikke berørt.
- Endringer eller skader på vannslanger kan føre til materielle skader og skader på apparatet.
- ▶ Du må aldri lage knekk på, klemme sammen, endre eller kappe av vannslangene.
 - ▶ Bruk kun vannslangene som fulgte med i leveringen eller original-reserveslanger.
 - ▶ Brukte vannslanger må aldri brukes om igjen.

For lavt eller for høyt vanntrykk kan ha negativ innvirkning på apparatet.

- ▶ Påse at vanntrykket i vannforsyningen er på minst 50 kPa (0,5 bar) og maks. 1000 kPa (10 bar).
- ▶ Hvis vanntrykket overskrider den angitte maksimumsverdien, må det installeres en trykkreduksjonsventil mellom vanntilkoblingen og slangesettet til apparatet.

2.2 Sikker bruk

OBS!

Vandamp som slipper ut, kan føre til skader på innbyggingsmøblene.

- ▶ La apparatet avkjøles litt etter programslutt, før du åpner apparatets dør.

Spesialsalt for oppvaskmaskiner kan skade skyllebeholderen på grunn av korrosjon.

- ▶ Fyll spesialsaltet på beholderen for spesialsalt rett før programstart, slik at spesialsalt som renner over skylles ut av skyllebeholderen.

Rengjøringsmiddel kan skade avkalkingsanlegget.

- ▶ Fyll beholderen for avkalkingsanlegget kun med spesialsalt for oppvaskmaskin.

Uegnede rengjøringsmidler kan skade apparatet.

- ▶ Det må ikke brukes damprensere.
- ▶ Ikke bruk svamper med ru overflate eller skurende rengjøringsmidler, slik at det ikke oppstår riper i apparatets overflate.
- ▶ Unngå å bruke svampkluter på oppvaskmaskiner med front i edelstål, eller vask og vri dem grundig opp flere ganger før første bruk, slik at du unngår korrosjon.

3 Miljøvern og innsparing

3.1 Avfallsbehandling av emballasje

Emballasjematerialene er miljøvennlige og resirkulerbare.

- ▶ Kildesortér de enkelte komponentene etter type avfall.

3.2 Energisparing

Dersom du tar hensyn til disse merknadene, forbruker apparatet ditt mindre strøm og vann.

Bruk Eco 50°-programmet.

- ✓ Eco 50°-programmet sparer energi og er miljøvennlig.
→ "Programmer", Side 17

Hvis du har lite oppvask som skal vaskes, kan du benytte tilleggsfunksjonen Halv mengde.¹

- ✓ Programmet tilpasser seg den lavere mengden, og forbruket reduseres.

→ "Tilleggsfunksjoner", Side 19

4 Oppstilling og tilkobling

Koble apparatet korrekt til strøm og vann for å oppnå forskriftsmessig bruk. Overhold påkrevde kriterier og følg monteringsveiledningen.

4.1 Leveringsinnhold

Etter fjerning av emballasjen må du kontrollere alle delene med henblikk på transportkader og forvise deg om at ingen deler mangler.

Ved reklamasjoner kan du henvende deg til forhandleren der du kjøpte maskinen, eller til vår kundeservice.

Merk: Apparatet er blitt kontrollert for forskriftsmessig funksjon på fabrikken. I denne forbindelse kan det finnes vannflekker på apparatet. Vannflekkene forsvinner etter første oppvask.

Leveringen består av:

- Oppvaskmaskin
- Bruksanvisning
- Monteringsanvisning
- Flere dokumenter med informasjon
- Montasjemateriell
- Dampbeskyttelse
- Trakt for påfyllingshjelp
- Strømkabel
- Kort anvisning

¹ Avhengig av apparatets utstyr

4.2 Oppstilling og tilkobling av apparatet

Du kan montere ditt innebygde apparat eller integrerbare apparat mellom trevegger og plastvegger i kjøkkenseksjonen. Hvis du senere vil stille opp ditt apparat som frittstående apparat, må du sikre det mot å velte, f.eks. ved å skru det fast til veggen eller ved å montere det under en gjennomgående arbeidsplate som er fast forbundet med tilgrensende skap.

1. Følg sikkerhetsinstruksene.
→ Side 4
2. Følg merknadene om personvern.
3. Kontroller leveringsomfanget og apparatets tilstand.
4. Du finner de nødvendige mål for monteringen i monteringsanvisningen.
5. Apparatet stilles opp vannrett med hjelp av de justerbare føttene.
Pass på at det står sikkert.
6. Installer avløpstilkoblingen.
→ Side 12
7. Installer tilkoblingen for drikkevann.
→ Side 12
8. Koble apparatet til strøm.

4.3 Avløpstilkobling

Koble apparatet til en avløpstilkobling, slik at skittent vann kan renne ut under oppvasken.

Installere avløpstilkobling

1. Du finner de nødvendige trinnene i den inkluderte monteringsanvisningen.
2. Avløpsslangen tilkobles til avløpss-tussen på sifongen ved hjelp av vedlagte deler.
3. Pass på at avløpsslangen ikke har knekk, er klemt sammen eller ligger i slynger.

4. Pass på at det ikke finnes lokk i avløpet som hindrer spillvannets avløp.

4.4 Tilkobling for drikkevann

Koble apparatet til en tilkobling for drikkevann.

Installere tilkobling for drikkevann

Merk

- Du må bruke en ny tilførselsslange for vann når du bytter apparat.
1. Du finner de nødvendige trinnene i den inkluderte monteringsanvisningen.
 2. Koble apparatet til tilkoblingen for drikkevann ved hjelp av de vedlagte delene.
Følg de tekniske data.
 3. Påse at tilkoblingen for drikkevann ikke har knekk, er klemt fast eller ligger i slynger.

4.5 Elektrisk tilkobling

Koble apparatet til strøm

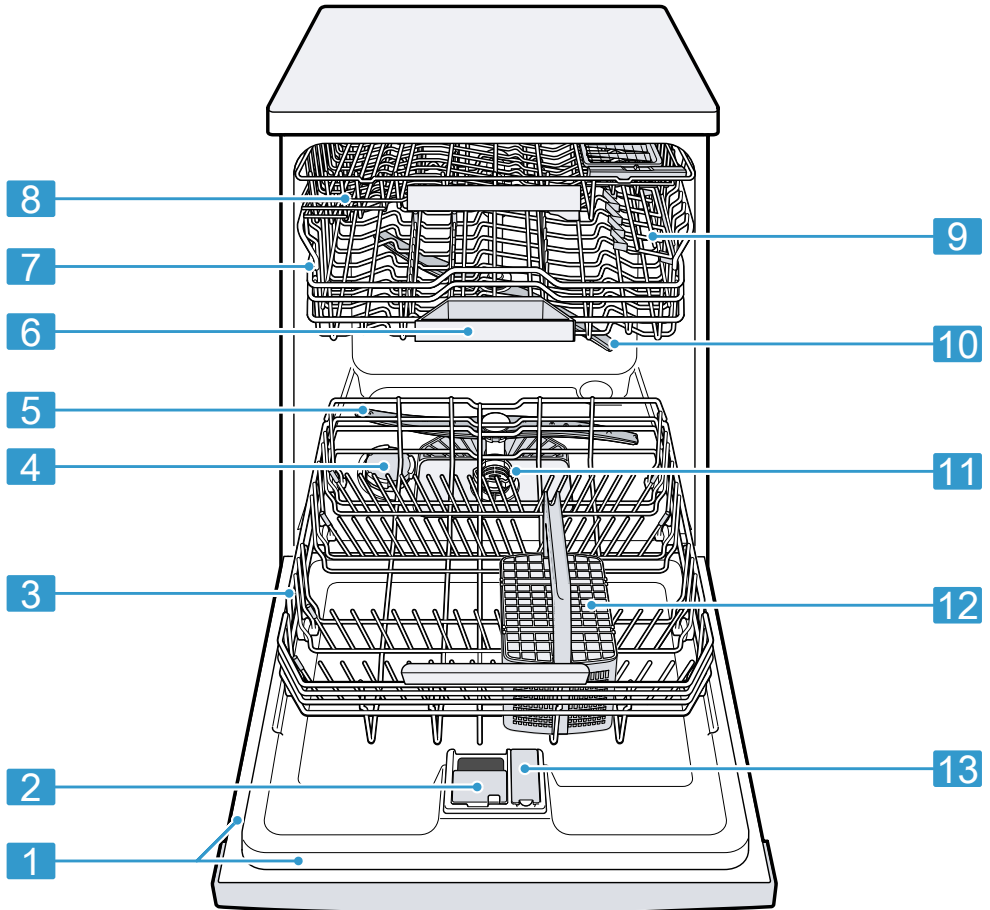
Merknader

- Følg sikkerhetsinstruksene
→ Side 4.
 - Vær oppmerksom på at aquastop-systemet kun virker når apparatet forsynes med strøm.
1. Koble strømkabelens apparatstøp-sel til apparatet.
 2. Koble støpselet på apparatets strømkabel til en stikkontakt i nærheten av apparatet.
Du finner tilkoblingsdata for ap-paratet på typeskiltet.
 3. Kontroller at støpselet sitter forsvarlig i stikkontakten.

5 Bli kjent med

5.1 Apparat

Her finner du en oversikt over apparatets komponenter.



- | | |
|---------------------------|--|
| <p>1 Typeskilt</p> | <p>Typeskilt med E-nummer og FD-nummer
→ Side 51.
Du trenger disse opplysningene ved hen-
vendelse til kundeservice → Side 50.</p> |
|---------------------------|--|

¹ Avhengig av apparatets utstyr

no Bli kjent med

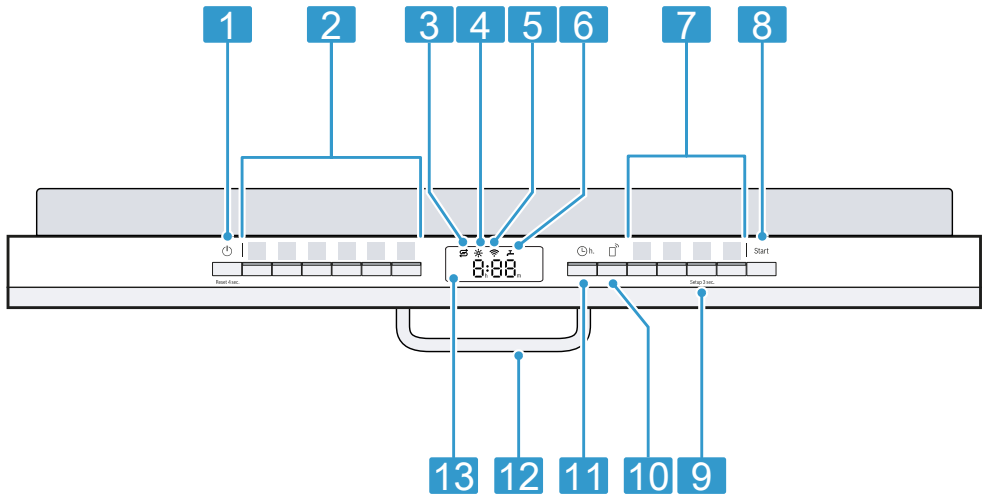
2	Beholder for rengjøringsmiddel	Du fyller rengjøringsmiddel på beholderen for rengjøringsmiddel. → "Rengjøringsmiddel", Side 28
3	Underkurv	Underkurv → Side 21
4	Beholder for spesialsalt	Fyll spesialsalt i beholderen for spesialsalt. → "Avkalkingsanlegg", Side 24
5	Nedre spylearm	Nedre spylearm rengjør oppvasken i underkurven. Hvis oppvasken ikke rengjøres optimalt, må du rengjøre spylearmene. → "Rengjøre spylearmene", Side 42
6	Oppsamlingsskål for rengjøringstabletter	Under oppvask faller tablettene automatisk ned i oppsamlingsskålen for tabletter fra beholderen for rengjøringsmiddel. Der kan de oppløses optimalt.
7	Overkurv	Overkurv → Side 20
8	3. Bestikkurv	3. Bestikkurv → Side 22
9	Hylle ¹	Hylle → Side 21
10	Øvre spylearm	Øvre spylearm rengjør oppvasken i overkurven. Hvis oppvasken ikke rengjøres optimalt, må du rengjøre spylearmene. → "Rengjøre spylearmene", Side 42
11	Silssystem	Silssystem → Side 41
12	Bestikkurv	Bestikkurv → Side 22
13	Beholder for glansmiddel	Fyll glansmiddel for i beholderen for glansmiddel. → "Glansskyllingsanlegg", Side 26

¹ Avhengig av apparatets utstyr

5.2 Betjeningslementer



Ved hjelp av betjeningsfeltet stiller du inn alle apparatets funksjoner, og du får informasjon om driftsstatus.

Med noen taster kan du utføre ulike funksjoner.



1	PÅ-/AV-tast ⏻ og Reset-tast Reset 4 sec.	Slå på apparatet → Side 33 Slå av apparatet → Side 34 Avbryte programmet → Side 34
2	Programtaster	Programmer → Side 17
3	Indikator for etterfylling av spesialsalt	Avkalkingsanlegg → "Fyll på spesialsalt", Side 25
4	Indikator for påfylling av glansmiddel	Glansskyllingsanlegg → "Fulle på glansmiddel", Side 27
5	WLAN-indikator	Home Connect → Side 38
6	Indikator for vanninntak	Indikator for vanninntak
7	Programtaster og tilleggsfunksjoner	Programmer → "Programmer", Side 17 Tilleggsfunksjoner → "Tilleggsfunksjoner", Side 19
8	Start-tast Start	Starte programmet → Side 33

¹ Avhengig av apparatets utstyr




9	Tast Setup 3 sec.	Hvis du trykker på Setup 3 sec. i ca. 3 sekunder, åpner du grunninnstillingene. → "Endring av grunninnstillingene", Side 37
10	Remote Start 	→ "Remote Start  ", Side 38
11	Tidsforvalg	Innstilling av tidsforvalg → Side 33
12	Dørhåndtak ¹	Åpne døren til apparatet.
13	Display	Displayet viser deg informasjon om gjenværende driftstid eller grunninnstillinger. Ved hjelp av displayet og innstillingstastene kan du endre grunninnstillingene. → "Endring av grunninnstillingene", Side 37

¹ Avhengig av apparatets utstyr

Symboler i displayet ¹

Displayet viser følgende symboler, avhengig av apparatets utstyr. Finn forklaringene til dette.

Symbol	Beskrivelse
	Hvis symbolet for maskinpleie lyser i displayet, må du utføre maskinpleie. → "Pleie av maskin  ", Side 40
	Når indikatoren for etterfylling av glansmiddel lyser i displayet, etterfyller du glansmiddel. → "Fulle på glansmiddel", Side 27

Symbol	Beskrivelse
	Når indikatoren for etterfylling av spesialsalt lyser i displayet, må du fylle spesialsalt i beholderen for spesialsalt rett før programstart. → "Fyll på spesialsalt", Side 25
	Når apparatet er koblet til et trådløst WLAN-hjemmenettverk, lyser symbolet i displayet. → "Home Connect ", Side 38
	Hvis det foreligger en funksjonsfeil på vanninntaket eller vannavløpet, lyser eller blinker symbolet i displayet. → "Utbedring av feil", Side 43



¹ Avhengig av apparatets utstyr




6 Programmer

Her finner du en oversikt over programmene som kan stilles inn. Ulike programmer er tilgjengelige, avhengig av apparatets konfigurasjon. Du finner dem i apparatets betjeningspanel.

Nedtellingstiden kan variere, avhengig av valgt program. Nedtellingstiden avhenger av vanntemperatur, mengde oppvask, tilsmussingsgrad og valgt tilleggsfunksjon → *Side 19*.

Nedtellingstiden endrer seg når glansskyllingsanlegget er koblet ut, eller når glansmiddel mangler. Du finner verdiene for forbruk i den korte veiledningen. Verdiene for forbruk er basert på normale betingelser og en vannhardhet på 13 - 16 °dH. Forskjellige påvirkende faktorer kan føre til avvik, f.eks. vann-temperatur eller trykket i ledningen.

Program	Bruk	Programforløp
 Intensiv 70°	Oppvask: <ul style="list-style-type: none"> ■ Gryter, panner, oppvask som ikke er ømfintlig, og bestikk Tilsmussingsgrad: <ul style="list-style-type: none"> ■ Matrester som sitter hardt fast, er brent inn eller tørket, eller som inneholder stivelse eller eggehvite 	Intensiv: <ul style="list-style-type: none"> ■ Forvask ■ Rengjøring 70 °C ■ Mellomskylling ■ Glansskylling 69 °C ■ Tørking
Auto Auto 45-65°	Oppvask: <ul style="list-style-type: none"> ■ Blandet oppvask og bestikk Tilsmussingsgrad: <ul style="list-style-type: none"> ■ Lett inntørkede, vanlige rester av mat som finnes i husholdningen 	Sensor-optimert: <ul style="list-style-type: none"> ■ Optimaliseres ved hjelp av sensorer, avhengig av graden av tilsmussing på oppvaskvannet.
Eco Eco 50°	Oppvask: <ul style="list-style-type: none"> ■ Blandet oppvask og bestikk Tilsmussingsgrad: <ul style="list-style-type: none"> ■ Lett inntørkede, vanlige rester av mat som finnes i husholdningen 	Mest sparsomt program: <ul style="list-style-type: none"> ■ Forvask ■ Rengjøring 50 °C ■ Mellomskylling ■ Glansskylling 61 °C ■ Tørking
 Silence 50	Oppvask: <ul style="list-style-type: none"> ■ Blandet oppvask og bestikk Tilsmussingsgrad: <ul style="list-style-type: none"> ■ Lett inntørkede, vanlige rester av mat som finnes i husholdningen 	Støyoptimert: <ul style="list-style-type: none"> ■ Forvask ■ Rengjøring 50 °C ■ Mellomskylling ■ Glansskylling 63 °C ■ Tørking

Program	Bruk	Programforløp
 Express 65° - 1h	Oppvask: <ul style="list-style-type: none"> ■ Blandet oppvask og bestikk Tilsmussingsgrad: <ul style="list-style-type: none"> ■ Lett inntørkede, vanlige rester av mat som finnes i husholdningen 	Tidsoptimert: <ul style="list-style-type: none"> ■ Rengjøring 65 °C ■ Mellomskylling ■ Glansskylling 69 °C ■ Tørking
 Pleie av maskin	Skal kun brukes når oppvasken er tatt ut av apparatet.	Pleie av maskinen 70 °C
 Favourite	- → "Favourite ☆", Side 18	-

Merk: Den relativt lange driftstiden i Eco 50°-programmet oppstår fordi tidene til bløtlegging og tørking er lengre. Dette muliggjør optimale forbruksverdier.

6.1 Henvisninger for testinstitutter

Testinstitutter får henvisningene for sammeligningstester, f.eks. i henhold til EN60436.

Det dreier seg her om betingelsene for gjennomføring av slike tester, ikke om resultatene eller forbruksverdiene.

Forespørsel på e-post til:
dishwasher@test-appliances.com
Det behøves produktnummer (E-Nr.) og produksjonsnummer (FD), som befinner seg på typeskiltet på apparatets dør.

6.2 Favourite ☆

Du kan lagre en kombinasjon av program og tilleggsfunksjon på ☆-tasten.

Lagre programmet via Home Connect-appen eller på apparatet.

Ved levering fra fabrikken er programmet Forvask lagret på denne tasten. Forvask er egnet for alle typer oppvask. Gjennom kald skylling rengjøres oppvasken midlertidig.

Tips: Ved hjelp av Home Connect-appen kan du laste ned tilleggsprogrammer og lagre dem på ☆-tasten.¹

Favourite Lagre ☆ på apparatet



1. Åpne apparatdøren.
 2. Trykk på ☺.
 3. Trykk på passende programtast.
 4. Trykk på tasten for passende tilleggsfunksjon.
 5. Trykk på ☆ i 3 sekunder.
- ✓ Valgt program og tilleggsfunksjon blinker.
 - ✓ ☆ blinker.
 - ✓ Programmet og tilleggsfunksjonen er lagret.

Tips: Hvis du vil tilbakestille programmet til det programmet for forskylling som er arkivert på fabrikken, må du benytte Home Connect-appen¹ eller tilbakestille apparatet til fabrikkinnstillingen.

¹ Avhengig av apparatets utstyr

7 Tilleggsfunksjoner

Her finner du en oversikt over de tilleggsfunksjonene som kan stilles inn. Det finnes ulike tilleggsfunksjoner, avhengig av apparatets konfigurasjon. Du finner disse på apparatets betjeningspanel. Du kan velge bestemte tilleggsfunksjoner, avhengig av program.

Symbol	Tilleggsfunksjon	Bruk
(((⁺)	Ekstra tørking	<ul style="list-style-type: none"> ■ For å oppnå et bedre tørkeresultat, økes temperaturen på glansskyllingen, og tørkefasen forlenges. ■ Spesielt godt egnet til tørking av plastdeler. ■ Energiforbruket er litt høyere, og nedtellingstiden noe lenger.
	Halv maskin	<ul style="list-style-type: none"> ■ Kobles inn ved liten mengde oppvask. ■ Ha litt mindre rengjøringsmiddel i beholderen for rengjøringsmiddel enn det som anbefales for en full maskin. ■ Nedtellingstiden forkortes. ■ Vannforbruket og energiforbruket reduseres.
	SpeedPerfect+	<ul style="list-style-type: none"> ■ Driftstiden forkortes med fra 15 % til 75 %¹, avhengig av vaskeprogram. ■ Tilleggsfunksjonen kan aktiveres før programstart og når som helst under programforløpet. ■ Vannforbruket og energiforbruket økes.

¹ Avhengig av apparatets utstyr

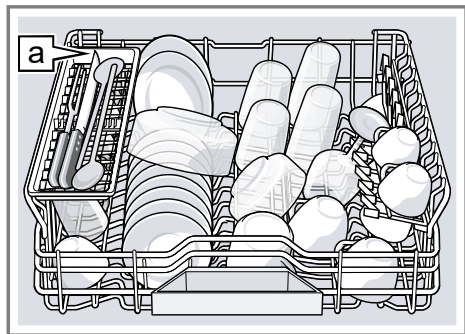
8 Utstyr

Her får du en oversikt over apparatets mulige utstyr og riktig bruk av dette.

Utstyret avhenger av apparatversjon.

8.1 Overkurv

Plasser kopper, glass og mindre oppvask i overkurven.



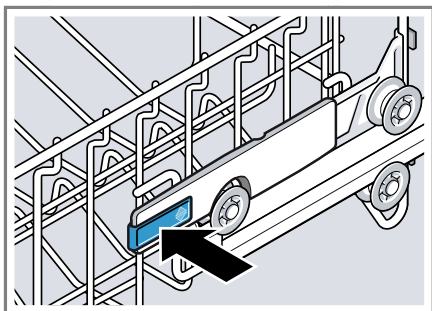
Knivhylle ^a1

Du kan justere overkurven i høyden for å få bedre plass til større oppvask.

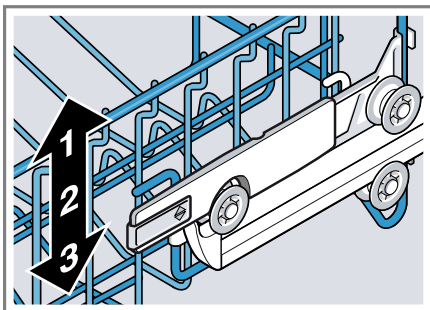
Still inn overkurven med spakene på sidene

For å vaske store oppvaskdeler i oppvaskkurvene, må du stille inn inn-skyvningshøyden for overkurven.

1. Trekk ut overkurven.
2. Hold fast i øvre kant på siden av oppvaskkurven for å hindre at den faller ned med et rykk.
3. Trykk inn spakene på venstre og høyre utside av oppvaskkurven.



4. Senk oppvaskkurven jevnt ned på passende trinn eller løft den tilsvarende opp.

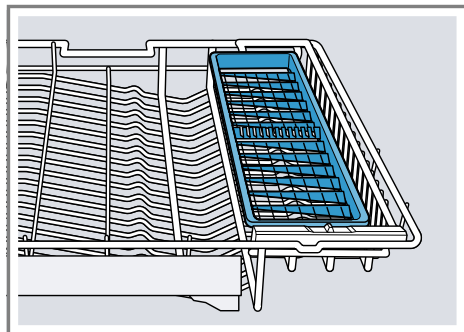


Påse at overkurven ligger på samme høyde på begge sidene.

5. Slipp spakene.
- ✓ Oppvaskkurven går i inngrep.
6. Skyv oppvaskkurven inn.

8.2 Knivhylle

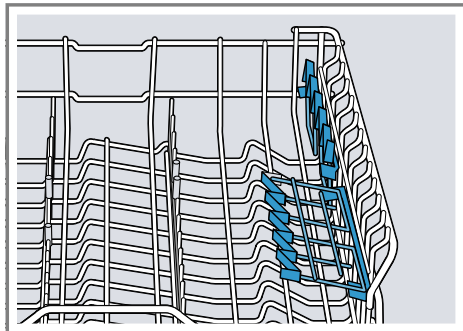
Bruk hyllen til kniver og lange bestikkdeler.



¹ Avhengig av apparatets utstyr

8.3 Hylle

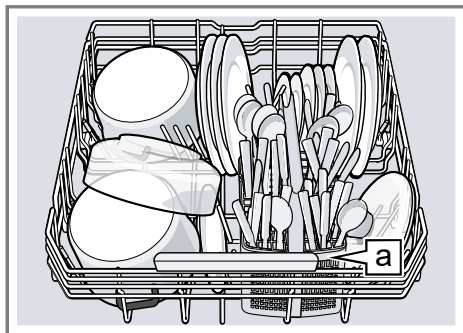
Bruk hyllen og rommet under for å plassere små kopper og glass eller for større bestikksdeler som f.eks. røreskje eller serveringsbestikk.



Hvis du ikke behøver hyllen, kan du vippe den opp.

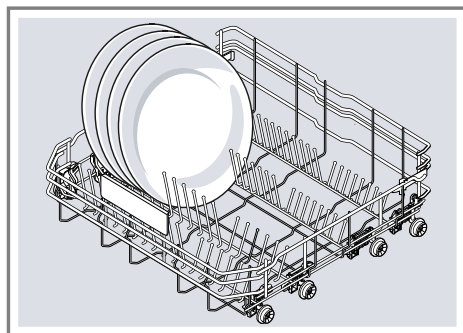
8.4 Underkurv

Plasser gryter og tallerkener i underkurven.



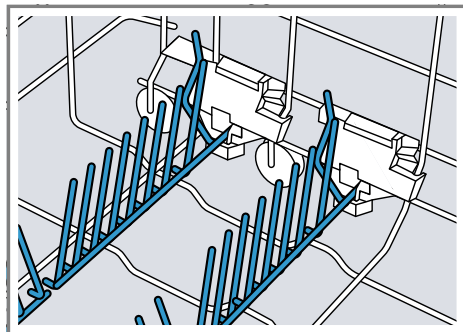
Bestikkurv ¹

Store tallerkener inntil en diameter på 34 cm kan plasseres i den nedre oppvaskkurven, som vist på bildet.



8.5 Utfellbare pinner

Bruk de utfellbare pinnene for å plassere oppvasken sikkert, f.eks. tallerkener.



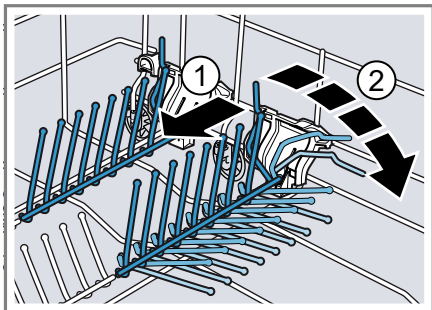
Du kan felle ned de utfellbare pinnene for bedre å kunne plassere gryter, boller og glass.¹

Felle ned utfellbare pinner¹

Hvis du ikke trenger de utfellbare pinnene, kan du felle dem ned.

¹ Avhengig av apparatets utstyr

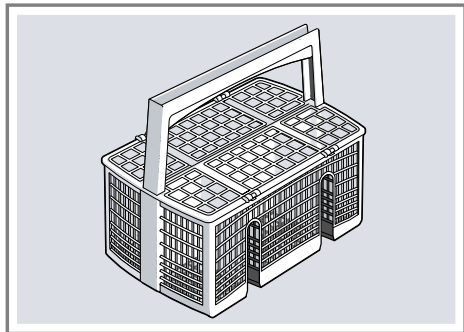
1. Trykk spaken framover ① og fell pinnene ned②.



2. Vipp de utfellbare pinnene opp igjen for å kunne bruke dem igjen.
✓ De utfellbare pinnene går hørbart i inngrep.

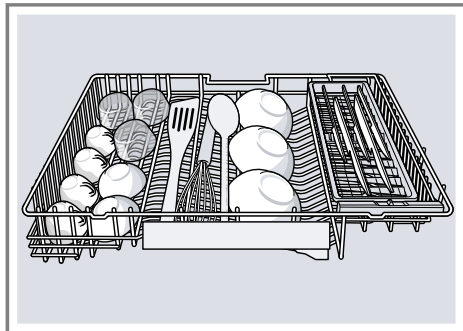
8.6 Bestikkurv

Plasser bestikket alltid usortert i bestikkurven og med den spisse siden vendt ned.



8.7 3. Oppvaskkurv

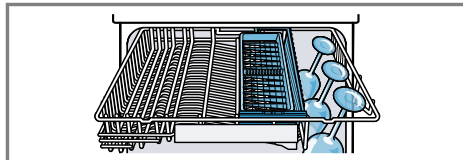
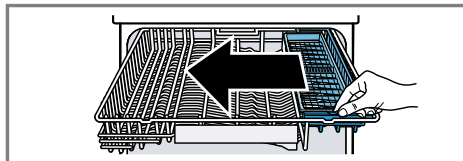
Bruk den 3. oppvaskkurven for å vaske lett tilsmussede, store bestikksdeler og små oppvaskdeler, f.eks. små kopper, skåler eller sleiver.



Skyv sidehyllen i den 3. oppvaskkurven

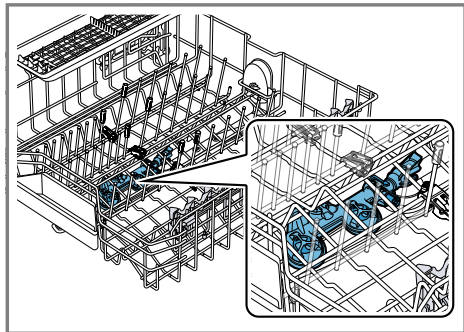
For å skylle stettglass i overkurven kan du skyve sidehyllen i den 3. oppvaskkurven.

1. Skyv sidehyllen mot venstre.
2. Sett inn stettglassene i overkurven.



8.8 Extra Clean Zone

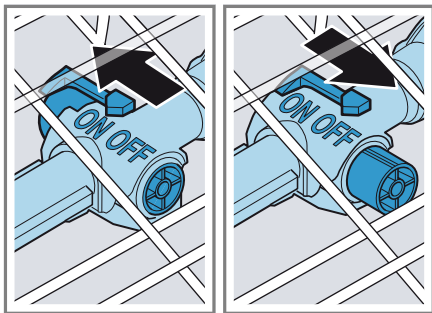
Bruk Extra Clean Zone i overkurven for å rengjøre tilsmusset oppvask grundig, f.eks. skåler som er brukt til havregrøt.



Still inn Extra Clean Zone

Merk: Hvis du betjener apparatet med Extra Clean Zone, øker bruksverdien.

1. Trekk ut overkurven.
2. Sett skyveren på ON eller OFF.



3. Skyv inn overkurven.

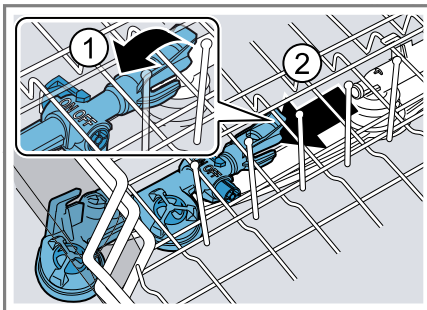
Rengjør Extra Clean Zone

Kalk og forurensninger fra vaskevannet kan tette dysene.

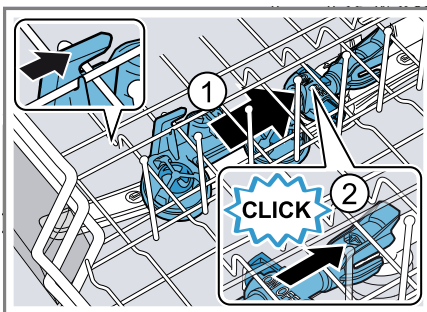
Merk: Apparatet må alltid brukes med montert Extra Clean Zone.

1. Trekk ut overkurven.

2. Trekk lasken på Extra Clean Zone opp ① og dra frem og av ②.



3. Sett skyveren på ON.
4. Rengjør under rennende vann.
5. Heng inn Extra Clean Zone i overkurven og la den gå i lås ①.



Pass på at opphengene er i riktig posisjon.

- ✓ Du hører at Extra Clean Zone går i lås ②.
6. Skyv inn overkurven.

9 Før første gangs bruk

9.1 Ta i bruk for første gang

Når du tar apparatet i bruk for første gang, eller etter at det er tilbakestillt til fabrikkinnstillingene, må du utføre innstillinger.

Tips: Koble apparatet til en mobil enhet. Ved hjelp av Home Connect-appen kan du uten problemer utføre alle innstillinger.

Forutsetning: Apparatet er oppstilt og tilkoblet. → *Side 11*

1. Fyll på spesialsalt. → *Side 25*
2. Fyll glansmiddel. → *Side 27*
3. Slå på apparatet. → *Side 33*
4. Still inn avkalkingsanlegget.
→ *Side 25*
5. Still inn glansmiddelmengde.
→ *Side 27*

6. Fyll på rengjøringsmiddel
→ *Side 28*.
7. Start programmet med høyeste rengjøringstemperatur uten oppvask.

Av hensyn til mulige vannflekker og andre rester anbefaler vi å kjøre en omgang med apparatet uten oppvask før første bruk.

Tips: Du kan nå som helst endre disse innstillingene og andre grunninnstillinger → *Side 35*.

10 Avkalkingsanlegg

Hardt vann som inneholder mye kalk etterlater kalkrester på oppvasken og i skyllebeholderen og kan føre til blokkering i deler av apparatet. Du kan bløtgjøre vannet med avkalkingsanlegget og spesialsalt for å få gode vaskeresultater. For å unngå skader på apparatet, må vann med hardhetsgrad over 7 °dH bløtgjøres.

10.1 Oversikt over innstillinger for vannets hardhetsgrad

Her finner du en oversikt over verdiene som kan stilles inn for vannets hardhetsgrad.

Du kan innhente informasjon om vannets hardhetsgrad hos vannverket ditt eller måle med en pH-måler.

Vannets hardhetsgrad °dH	Hardhetsområde	mmol/l	Innstillingsverdi
0 - 6	bløtt	0 - 1,1	H00
7 - 8	bløtt	1,2 - 1,4	H01
9 - 10	middels	1,5 - 1,8	H02
11 - 12	middels	1,9 - 2,1	H03
13 - 16	middels	2,2 - 2,9	H04
17 - 21	hardt	3,0 - 3,7	H05
22 - 30	hardt	3,8 - 5,4	H06
31 - 50	hardt	5,5 - 8,9	H07

Merk: Still inn apparatet på beregnet hardhetsgrad.


→ "Innstilling av avkalkingsanlegget", Side 25

Ved en hardhetsgrad på 0 - 6 °dH trenger du ikke bruke spesialsalt for oppvaskmaskiner, og da kan du koble ut avkalkingsanlegget.

→ "Koble ut avkalkingsanlegget", Side 26

10.2 Innstilling av avkalkingsanlegget

Still apparatet inn på vannets hardhetsgrad.

1. Finn fram til vannets hardhetsgrad og passende innstillingsverdi.
→ "Oversikt over innstillinger for vannets hardhetsgrad", Side 24
2. Trykk på .
3. Trykk på Setup 3 sec. i 3 sekunder for å åpne grunninnstillingene.
 - ✓ Displayet viser Hxx.
 - ✓ Displayet viser **set**.
4. Trykk gjentatte ganger på Start, helt til passende hardhet på vannet er innstilt.
Ved levering er verdien H04 innstilt.
5. Trykk på Setup 3 sec. i 3 sekunder for å lagre innstillingene.

10.3 Spesialsalt

Du kan bløtgjøre vannet med spesialsalt.

Fyll på spesialsalt

Når indikatoren for etterfylling av spesialsalt lyser, må du fylle spesialsalt i beholderen for spesialsalt rett før programstart. Forbruket av spesialsalt avhenger av

vannets hardhetsgrad. Jo hardere vann, desto større forbruk av spesialsalt.

OBS!

Rengjøringsmiddel kan skade avkalkingsanlegget.

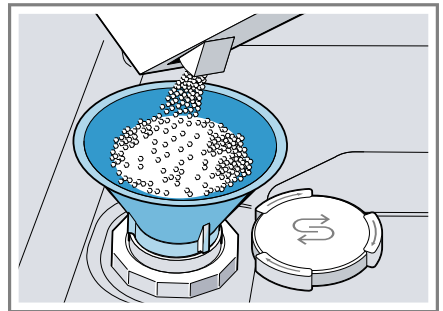
- ▶ Fyll beholderen for avkalkingsanlegget kun med spesialsalt for oppvaskmaskin.

Spesialsalt for oppvaskmaskiner kan skade skyllebeholderen på grunn av korrosjon.

- ▶ Fyll spesialsaltet på beholderen for spesialsalt rett før programstart, slik at spesialsalt som renner over skylles ut av skyllebeholderen.

1. Skru opp lokket på beholderen for spesialsalt og ta det av.
2. Når apparatet tas i bruk første gang: Fyll beholderen helt med vann.
3. **Merk:** Bruk kun spesialsalt for oppvaskmaskiner.
Ikke bruk salttabletter.
Ikke bruk bordsalt.

Fyll spesialsalt i beholderen.



Fyll beholderen helt med spesialsalt. Vannet i beholderen fortreges og renner ut.

4. Sett lokket på beholderen og skru det på.


10.4 Koble ut avkalkingsanlegget

Hvis indikatoren for etterfylling av spesialsalt irriterer deg, f.eks. når du bruker et kombinert rengjøringsmiddel med salterstatning, kan du koble ut indikatoren for etterfylling av spesialsalt.

Merk

For å unngå skader på maskinen skal avkalkingsanlegget kun kobles ut i følgende tilfeller:

- Vannets hardhetsgrad er maks. 21 °dH og du bruker et kombinert rengjøringsmiddel med salterstatningsstoffer. I henhold til produsentens opplysninger kan kombinerte rengjøringsmidler med salterstatning som regel kun brukes inntil en hardhetsgrad på 21 °dH, uten at det tilsettes spesialsalt.
- Vannets hardhetsgrad er 0 - 6 °dH. Du trenger ikke bruke spesialsalt.

1. Trykk på .
2. Trykk på Setup 3 sec. i 3 sekunder for å åpne grunninnstillingene.
 - ✓ Displayet viser Hxx.
 - ✓ Displayet viser **set**.
3. Trykk gjentatte ganger på Start, helt til displayet viser H00.
4. Trykk på Setup 3 sec. i 3 sekunder for å lagre innstillingene.
 - ✓ Avkalkingsanlegget er koblet ut, og indikatoren for etterfylling av salt er deaktivert.

10.5 Regenerering av avkalkingsanlegget

For å opprettholde den feilfrie funksjonen til avkalkingsanlegget, utfører apparatet med jevne mellomrom en regenerering av avkalkingsanlegget. Regenereringen av avkalkingsanlegget utføres i alle programmer før slutten av hovedskyllingen. Driftstiden og verdiene for forbruk, f.eks. vann og strøm, økes.

Oversikt over verdier for forbruk under regenerering av avkalkingsanlegget

Her finner du en oversikt over maks. tillatte verdier for forbruk under regenerering av avkalkingsanlegget.

Regenerering av avkalkingsanlegget etter x skyllesykluser	6
Ekstra nedtellingstid i minutter	6
Økt forbruk av vann i liter	5
Økt forbruk av strøm i kWh	0,05

De angitte verdiene for forbruk er måleverdier fra laboratorium iht. gjeldende standard og beregnet ved hjelp av Eco 50°-programmet samt fabrikkinnstilt verdi for vannets hardhetsgrad 13 - 16 °dH.

11 Glansskyllingsanlegg

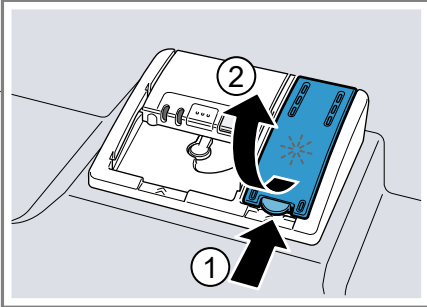
11.1 Glansemiddel

Bruk glansemiddel for å oppnå optimale tørkeresultater. Bruk et glansemiddel som er beregnet for en vanlig husholdningsmaskin.

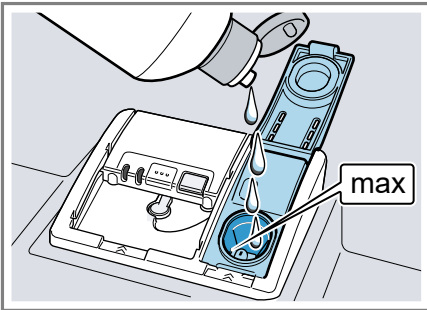
Fylle på glansmiddel

Når indikatoren for etterfylling av glansmiddel lyser, etterfyller du glansmiddel. Bruk et glansmiddel som er beregnet for en vanlig husholdningsmaskin.

1. Trykk inn lasken på lokket på beholdningen for glansmiddel ① og løft opp ②.



2. Fyll på glansmiddel opp til max-merket.



3. Hvis glansmiddel er rent over, må dette fjernes fra skyllebeholderen. Glansmiddel som er rent over kan føre til for mye skumdannelse under vaskeomgangen.
 4. Steng lokket på beholderen for glansmiddel.
- ✓ Lokket går hørbart i inngrep.

11.2 Stille inn mengden av glansmiddel

Endre mengden glansmiddel dersom det kommer striper eller vannflekker på oppvasken.

1. Trykk på \odot .
2. Trykk på Setup 3 sec. i 3 sekunder for å åpne grunninnstillingene.
 - ✓ Displayet viser Hxx.
 - ✓ Displayet viser **set**.
3. Trykk gjentatte ganger på Setup 3 sec., helt til displayet viser den verdien r05 som var innstilt ved levering.
4. Trykk gjentatte ganger på Start, helt til passende mengde glansmiddel er innstilt.
 - Ved bruk av et lavere trinn tilføres det mindre glansmiddel til vaskeomgangen, og dette reduserer striper på oppvasken.
 - Et høyere trinn tilfører mer glansmiddel under vaskeomgangen, reduserer vannflekker og gir et bedre tørkeresultat.
5. Trykk på Setup 3 sec. i 3 sekunder for å lagre innstillingene.

11.3 Koble ut glansskyllingsanlegget

Hvis du irriterer deg over indikatoren for etterfylling av glansmiddel, f.eks. når du bruker et kombinert rengjøringsmiddel med glansmiddelkomponenter, kan du koble ut glansskyllingsanlegget.

Tips: Glansmidlet i kombinerte rengjøringsmidler har begrenset virkning. Du får som regel bedre resultater ved å bruke glansmiddel.

1. Trykk på \odot .
2. Trykk på Setup 3 sec. i 3 sekunder for å åpne grunninnstillingene.

no Rengjøringsmiddel

- ✓ Displayet viser Hxx.
- ✓ Displayet viser **set**.
- 3. Trykk gjentatte ganger på Setup 3 sec., helt til displayet viser den verdien r05 som var innstilt ved levering.
- 4. Trykk gjentatte ganger på Start, helt til displayet viser r00.
- 5. Trykk på Setup 3 sec. i 3 sekunder for å lagre innstillingene.
- ✓ Glansskylingsanlegget er koblet ut, og indikatoren for etterfylling av glansmiddel er deaktivert.

12 Rengjøringsmiddel

12.1 Egnede rengjøringsmidler

Bruk kun rengjøringsmidler som er egnet for oppvaskmaskinen. Både vanlige rengjøringsmidler og kombinerte rengjøringsmidler er egnet.

For å oppnå optimale vaskeresultater og tørkeresultater, må du bruke vanlige rengjøringsmidler i kombinasjon med atskilt bruk av spesialsalt → Side 25 og glansmiddel → Side 26.

Moderne effektive rengjøringsmidler har for det meste en lav alkalisk sammensetning med enzymer. Enzymer bryter ned stivelse og løsner proteiner. For å fjerne fargede flekker brukes det for det meste oksygenbæret blekemiddel, f.eks. for te eller ketchup.

Merk: Følg produsentens anvisninger for hvert rengjøringsmiddel.

Tips: Egnede rengjøringsmidler fås kjøpt via våre nettsider eller hos kundeservice → Side 50.

Tabletter

Tabletter er egnet for alle rengjøringsoppgaver og må ikke doseres. Ved forkortede programmer kan det hende at tablettene ikke løser seg helt opp, og at det blir tilbake rester av rengjøringsmiddel. Da kan rengjøringsseffekten være nedsatt.

Rengjøringspulver

Ved forkortede programmer anbefales det å bruke rengjøringspulver. Doseringen kan tilpasses graden av tilsmussing.

Flytende rengjøringsmidler

Flytende rengjøringsmidler virker raskere og anbefales for forkortede programmer uten forskylling.

Det kan hende at det lekker ut påfylt flytende rengjøringsmiddel på tross av at beholderen for

rengjøringsmiddel er lukket. Dette er ikke en feil, og det er ikke av kritisk betydning hvis du tar hensyn til dette:

- Velg kun et program uten forskylling.
- Still ikke inn tidsforvalg for programstart.

Doseringen kan tilpasses graden av tilsmussing.

Vanlige rengjøringsmidler

Vanlige rengjøringsmidler er produkter som ikke inneholder andre komponenter i tillegg til rengjøringsmidlet, f.eks. rengjøringspulver eller flytende rengjøringsmidler.

Med rengjøringspulver og flytende rengjøringsmiddel kan doseringen tilpasses individuelt til oppvaskens grad av tilsmussing.

For å oppnå et bedre vaskeresultat og tørkeresultat, og for å unngå skader på apparatet, må du i tillegg bruke spesialsalt

→ Side 25 og glansmiddel

→ Side 26.

Kombinerte rengjøringsmidler

I tillegg til vanlige rengjøringsmidler blir det også tilbudt en rekke produkter med ekstra funksjoner. Disse produktene inneholder, i tillegg til rengjøringsmidlet, ofte også glansmiddel og salterstatning (3in1), og de inneholder også ekstra komponenter som f.eks. glassbeskyttelse eller stålglass for rustfritt stål, alt etter kombinasjonen (4in1, 5in1, ...).

Kombinerte rengjøringsmidler fungerer iht. produsentenes angivelser som regel bare opp til en hardhetsgrad på vannet på 21 °dH. Hvis vannets hardhetsgrad overskrider 21 °dH, må det tilsettes spesialsalt og glansmiddel. Vi anbefaler å bruke spesialsalt og glansmiddel fra en hardhetsgrad på 14 °dH for å få best mulig vask- og tørkeresultater. Når det brukes kombinerte rengjøringsmidler, tilpasses vaskeprogrammet automatisk, slik at det alltid blir oppnådd best mulig vask- og tørkeresultat.

12.2 Uegnete rengjøringsmidler

Ikke bruk rengjøringsmidler som kan føre til skader på apparat eller helse.

Oppvaskmiddel for håndvask

Oppvaskmiddel for håndvask kan føre til økt skumdannelse og skader på apparatet.

Klorholdige rengjøringsmidler

Rester av klor på oppvasken kan være helseskadelig.

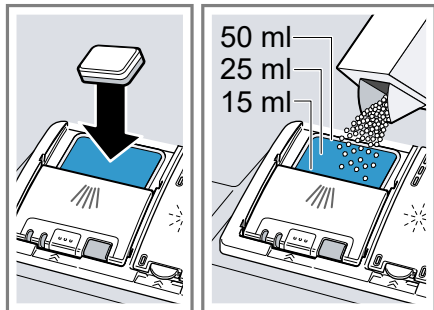
12.3 Merknader om rengjøringsmidler

Følg henvisningene om rengjøringsmidler i daglig bruk.

- Rengjøringsmidler som er merket med "bio" eller "øko" inneholder (av miljøverngrunner) som regel mindre mengder virkestoffer hhv. avstår helt fra bestemte innholdsstoffer. Rengjøringseffekten kan være begrenset.
- Still glansskyllingsanlegget og avkalkingsanlegget inn på anvendt vanlig rengjøringsmiddel eller kombinert rengjøringsmiddel.
- I henhold til produsentens opplysninger kan vanlige rengjøringsmidler med salterstatning kun brukes inntil en viss hardhetsgrad på vannet, som regel 21 °dH dH, uten at det tilsettes spesialsalt. Vi anbefaler å bruke spesialsalt fra en hardhetsgrad på 14 °dH dH for å få best vaskeresultater og tørkeresultater.
- For å unngå sammenklistring ved bruk av rengjøringsmidler med vernepakning som oppløses i vann: Ta kun i pakningen med tørre hender og legg den ned i en helt tørr beholder for rengjøringsmiddel.
- Vaskeprogrammene utføres som de skal ved bruk av kombinerte rengjøringsmidler, selv om indikatorene for etterfylling av glansmiddel og spesialsalt lyser.
- Glansmidlet i kombinerte rengjøringsmidler har begrenset virkning. Du får som regel bedre resultater ved å bruke glansmiddel.
- Bruk tablett med spesiell tørkeeffekt.

12.4 Fyll på rengjøringsmiddel

1. Trykk på låsespaken for å åpne beholderen for rengjøringsmiddel.
2. Påfyll rengjøringsmiddel på den tørre beholderen for rengjøringsmiddel.

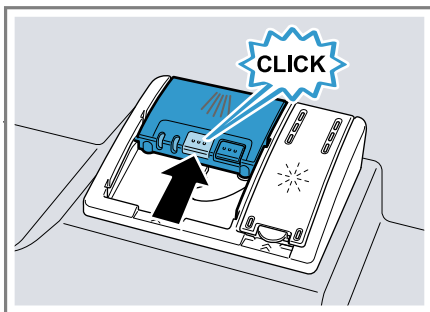


Det er nok med en tablett hvis du bruker tabletter. Legg tablettene på tvers.

Hvis du bruker rengjøringspulver eller flytende rengjøringsmiddel, må du følge produsentens veiledning om dosering og inndelingen for dosering i beholderen for rengjøringsmiddel.

20 ml – 25 ml rengjøringsmiddel er tilstrekkelig ved normal tilsmussing. Ved oppvask som er lite tilsmusset, er det nok med litt mindre mengde rengjøringsmiddel enn det som er angitt.

3. Lukk lokket på beholderen for rengjøringsmiddel.



- ✓ Lokket lukkes hørbart.
- ✓ Beholderen for rengjøringsmiddel åpner seg automatisk på riktig tidspunkt under programforløpet. Rengjøringspulver eller flytende rengjøringsmiddel fordeler seg i skyllebeholderen og oppløses. Tablettene faller ned i oppsamlings-skålen for tabletter og oppløses dosert. Ikke legg gjenstander i oppsamlings-skålen for tabletter, slik at tablettene kan oppløses jevnt.

Tips: Hvis du bruker rengjøringspulver og velger et program med forskylning, kan du ha litt ekstra rengjøringsmiddel på innsiden av apparatdøren.

13 Oppvask

Vask bare oppvask som er egnet for oppvaskmaskin.

Merk: Dekor som er malt på overflaten, aluminium- og sølvdeler kan få misfarging eller blekes under vaskingen. Ømfintlige glasstyper kan bli slørete etter noen vaskeomganger.

13.1 Skader på glass og oppvask

Du må bare vaske glass og porselen som produsenten har merket som egnet for oppvaskmaskin. Unngå skader på glass og oppvask.

Årsak	Anbefaling
<p>Følgende oppvask er ikke egnet for oppvaskmaskin:</p> <ul style="list-style-type: none"> ■ Bestikkdeler og oppvaskdeler av tre ■ Glass med dekor, brukskunst og gamle (antikke) ting ■ Kunststoffdeler som ikke tåler varme ■ Oppvask av kobber og tinn ■ Oppvask som er tilsmusset med aske, voks, smørefett og farge ■ Svært små deler av oppvask 	<p>Du må bare vaske oppvask som produsenten har merket som egnet for oppvaskmaskin.</p>
<p>Rengjøringsmiddelets kjemiske sammensetning forårsaker skader.</p>	<p>Bruk rengjøringsmiddel som produsenten har merket som skånsomt for oppvasken.</p>

Årsak	Anbefaling
<p>Sterkt etsende/alkaliske eller sterkt syreholdige rengjøringsmidler, spesielt fra kommersiell sektor eller industri-sektoren, i kombinasjon med aluminium, er ikke egnet for bruk i oppvaskmaskin.</p>	<p>Hvis du bruker et sterkt etsende/alkalisk eller sterkt syreholdig rengjøringsmiddel, spesielt fra kommersiell sektor eller industri-sektoren, må du ikke ha deler av aluminium i apparatets vaske-rom</p>
<p>Programmets vanntemperatur er for høy.</p>	<p>Velg et program med lavere temperaturer. Ta glass og bestikk ut av apparatet kort tid etter programslutt.</p>

13.2 Sette inn oppvask

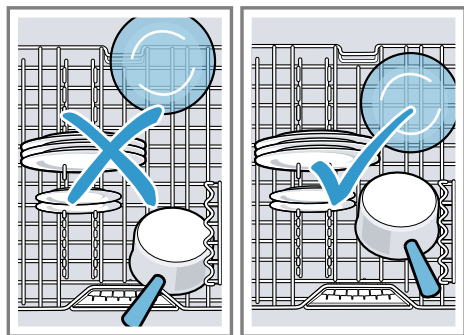
Sett inn oppvasken riktig, slik at vaskeresultatet blir optimalt og du unngår skader på oppvask og apparat.

Merk

Fyll på oppvaskkurvene slik at ingen deler av oppvasken stikker ut og hindrer at døren kan lukkes. Deler av oppvask som stikker ut kan føre til at apparatets dør presses åpen under kjøringen av programmet, og da kan

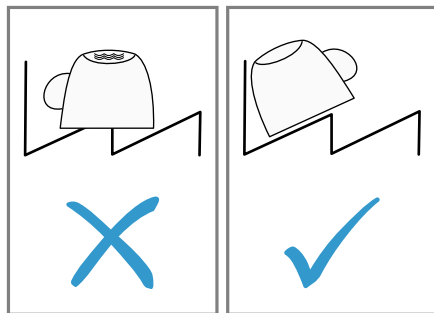
no Oppvask

det komme ut gass eller vann i området for døren. Da kan innbyggingsmøblene bli skadet.



Tips

- Når du bruker apparatet, sparer du strøm og vann, sammenlignet med når du vasker opp for hånd.
- På vår internettside finner du eksempler på hvordan du kan fylle apparatet på effektiv måte.
- Fyll angitt mengde servise i apparatet for å spare energi og vann (standardlasting med oppvask og bestikk).
→ "Tekniske data", Side 52
- Sørg for at deler som har hvelving og fordypninger står på skrå, slik at vannet kan renne ut; da får du bedre vaske- og tørkeresultat.

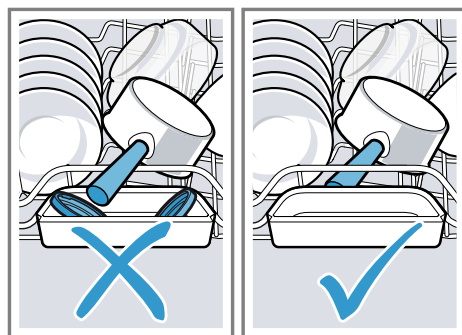


1. Fjern grove matrester fra oppvasken.

Unngå å skylle oppvasken under rennende vann på forhånd, slik at du sparer ressurser.

2. Sett inn oppvasken og vær oppmerksom på følgende:

- Plasser svært skitten oppvask, f.eks. gryter, i underkurven. På grunn av den sterke spylestrålen oppnår du da et bedre vaske-resultat.
- Sørg for at oppvasken står stabilt og ikke kan velte når du har satt den inn, slik at du unngår skader på den.
- Sett inn bestikk med den spisse og skarpe siden vendt ned, slik at du unngår personskader.
- Plasser kar med åpningene ned, slik at det ikke samles vann i karet.
- Ikke blokker spylearmene, slik at de kan rotere.
- Ikke legg smådeler i oppsamlings-skålen for tabletter, og ikke blokker den med oppvask, slik at lokket på beholderen for rengjøringsmiddel ikke blokkeres.



13.3 Hente ut oppvasken

ADVARSEL


Fare for personskade!

Varm oppvask kan føre til forbrenninger av huden. Varm oppvask er ømfintlig overfor støt, kan gå i stykker og føre til personskader.

- ▶ La oppvasken avkjøles litt etter programslett før du tar den ut.
1. For å unngå at det faller vandråper ned på oppvasken, må du starte med å ta ut oppvasken nederst og deretter øverst.
 2. Kontroller om det finnes smuss på skyllebeholder og tilbehør og rengjør ved behov.
→ "Rengjøring og pleie", Side 39

14 Grunnleggende betjening

14.1 Slå på apparatet

- ▶ Trykk på .
- Programmet Eco 50° er forhåndsinnstilt.
Programmet Eco 50° er et spesielt miljøvennlig program, og egner seg ypperlig for normalt skitten oppvask. Det er det mest effektive programmet når det gjelder å kombinere forbruk av energi og vann for denne type oppvask, og det er i samsvar med EU-forordningen om økologisk design.
Dersom det går mer enn 10 minutter uten at du betjener apparatet, slår det seg automatisk av.

14.2 Innstilling av program

Still inn et passende program for å tilpasse vaskeomgangen oppvaskens tilsmussingsgrad.

- ▶ Trykk på passende programtast.
- ✓ Programmet er innstilt, og programtasten blinker.
- ✓ Displayet viser gjenværende programtid.

14.3 Innstilling av tilleggsfunksjon



Du kan stille inn tilleggsfunksjoner for å supplere det valgte vaskeprogrammet.


Merk: Hvilke tilleggsfunksjoner som kan kobles inn, avhenger av valgt program.

- ▶ Trykk på tasten for passende tilleggsfunksjon.
→ "Tilleggsfunksjoner", Side 19
- ✓ Tilleggsfunksjonen er innstilt, og tasten for tilleggsfunksjon blinker.

14.4 Innstilling av tidsforvalg

Du kan forskyve programstart med inntil 24 timer.

1. Trykk på .
- ✓ Displayet viser "h:01".
2. Still inn ønsket programstart med .
3. Trykk på Start.
- ✓ Tidsforvalget er aktivert.

Tips: Du deaktiverer tidsforvalget ved å trykke gjentatte ganger på , helt til displayet viser "h:00".

14.5 Starte programmet



- ▶ Trykk på Start.
- ✓ Når displayet viser "0h:00m", er programmet avsluttet.

Merknader

- Hvis du vil etterfylle oppvask under drift, må du ikke bruke oppsamlings-skålen for tabletter som grep for overkurven. Du kan da komme i berøring med den delvis oppløste tablett.
- Du kan bare skifte et program som utføres, dersom du avbryter programmet.
→ "Avbryte programmet", Side 34
- For å spare energi slår apparatet seg av 1 minutt etter programslett. Hvis du åpner apparatets dør rett etter programslett, slår apparatet seg av etter 4 sekunder.

14.6 Avbryte program

Merk: Hvis du åpner apparatets dør når apparatet er oppvarmet, må du først la apparatets dør stå litt på gløtt i noen minutter og deretter lukke den. Slik unngår du at det dannes overtrykk i apparatet, og at apparatets dør spretter opp.


1. Åpne døren på apparatet forsiktig.
2. Trykk på .
- ✓ Programmet lagres, og apparatet slår seg av.
3. Trykk på  for å fortsette programmet.
4. Lukk apparatdøren.


14.7 Avbryte programmet

Du må avbryte et program for å avslutte det før tiden, eller for å skifte et program som utføres.

1. Åpne apparatdøren.
2. Trykk på **Reset 4 sec.** i ca. 4 sekunder.
3. Lukk apparatdøren.
- ✓ Programmet avbrytes, og etter ca. 1 minutt er det avsluttet.

14.8 Slå av apparatet

1. Følg merknadene om sikker bruk
→ Side 10.
2. Trykk på .

Tips: Hvis du trykker på  under vaskeomgangen, avbrytes det aktive programmet. Programmet fortsettes automatisk når du slår apparatet på.

15 Grunninnstillingene

Du kan tilpasse grunninnstillingene til apparatet etter dine personlige behov.

15.1 Oversikt over grunninnstillingene


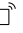
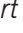
Grunninnstillingene avhenger av hvordan apparatet er utstyrt.

Grunninnstilling	Display-tekst	Valg	Beskrivelse
Vannets hardhetsgrad	H04 ¹	H00 - H07	Still inn avkalkingsanlegget på vannets hardhet. → "Innstilling av avkalkingsanlegget", Side 25 Trinn H00 kobler ut avkalkingsanlegget.
Med glansskylling	r05 ¹	r00 - r06	Still inn mengde glansmiddel som skal tilsettes. Med trinn r00 deaktiveres glansskyllingsanlegget.
Intensivtørk	d00 ¹	d00 - d01	Under glansskyllingen økes temperaturen, og dermed blir det oppnådd et forbedret tørkeresultat. Driftstiden kan dermed bli litt lenger. Merk: Ikke egnet for ømfintlig oppvask. Aktiver "d01" eller deaktivér "d00" intensivtørking.
Varmtvann	A00 ¹	A00 - A01	Still inn tilkobling for kaldt vann eller varmt vann. Maskinen skal bare stilles inn på varmtvann hvis det varme vannet klargjøres med gunstig energiforbruk og det foreligger en egnet installasjon, f.eks. et solcelleanlegg med sirkulasjonsledning. Vanntemperaturen bør være minst 40 °C og maks. 60 °C. Aktiver "A01" eller deaktivér "A00" varmtvann.

¹ Fabrikkinnstilling (kan variere, avhengig av apparattype)

Grunninnstilling	Display-tekst	Valg	Beskrivelse
InfoLight	I01 ¹	I00 - I01	Aktiver eller deaktiver InfoLight. Under programforløpet projiseres et lyspunkt på gulvet under døren på maskinen. Ved montering i høyden med avsluttende møbelfront er lyspunktet ikke synlig. Hvis lyspunktet blinker, er ikke døren til apparatet helt stengt. Hvis lyspunktet på gulvet ikke lenger er synlig, er programmet avsluttet. Trinnet "I00" deaktiverer InfoLight.
Lydsignal	b02 ¹	b00 - b03	Regulering av styrken på lydsignalet. Trinnet "b00" kobler signaltonen ut.
Wi-Fi	Cn0	Cn0 - Cn1	Aktiver eller deaktiver trådløs nettverksforbindelse. Trinnet "Cn0" deaktiverer den trådløse nettverksforbindelsen. Denne grunninnstillingen er ikke tilgjengelig før du har koblet apparatet til Home Connect -appen. → "Home Connect ", Side 38

¹ Fabrikkinnstilling (kan variere, avhengig av apparattype)

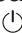
Grunninnstilling	Display-tekst	Valg	Beskrivelse
Remote Start	rc1	rc0 - rc2	<p>Aktivere eller deaktivere → "Remote Start ", Side 38.</p> <p>Følgende innstillinger er mulige:</p> <ul style="list-style-type: none"> ■ Ved innstillingen "rc0" er funksjonen permanent deaktivert. ■ Ved innstillingen "rc1" kan funksjonen velges med  -tasten. → "Remote Start Aktivere ", Side 38 ■ Ved innstillingen "rc2" er funksjonen permanent aktivert. <p>Denne grunninnstillingen er ikke tilgjengelig før du har koblet apparatet til Home Connect -appen. → "Home Connect ", Side 38</p>
Fabrikkinnstilling	rE	Start med Start YES Bekreft med Start	Tilbakestill endrede innstillinger til fabrikkinnstillingene. Innstillingene for første gangs bruk må utføres.

¹ Fabrikkinnstilling (kan variere, avhengig av apparattype)

15.2 Endring av grunninnstillingene

Tips: Koble apparatet til en mobil enhet. Ved hjelp av Home Connect-appen kan du uten problemer utføre alle innstillinger.

→ "Home Connect ", Side 38

1. Åpne apparatdøren.
 2. Trykk på .
 3. Trykk på Setup 3 sec. i 3 sekunder for å åpne grunninnstillingene.
- ✓ Displayet viser Hxx.
 - ✓ Displayet viser **set**.

4. Trykk gjentatte ganger på Setup 3 sec., helt til displayet viser ønsket innstilling.
5. Trykk gjentatte ganger på Start, helt til displayet viser passende verdi.
Du kan endre flere innstillinger.
6. Trykk på Setup 3 sec. i 3 sekunder for å lagre innstillingene.
7. Lukk apparatdøren.

16 Home Connect

Dette apparatet er nettverkskompatibelt. Koble apparatet til en mobil enhet for å kunne betjene funksjonene via Home Connect-appen. Home Connect-tjenestene er ikke tilgjengelige i alle land. Hvorvidt Home Connect-funksjonen er tilgjengelig eller ikke, avhenger av om Home Connect-tjenestene er tilgjengelige i ditt land. Du finner mer informasjon om dette på: www.home-connect.com.

For å kunne benytte Home Connect må du først opprette en forbindelse til WLAN-hjemmenettverket (Wi-Fi¹) og til Home Connect-appen.

Home Connect-appen leder deg gjennom hele registreringsprosessen. Gjør innstillinger ved å følge anvisningene i Home Connect-appen.

Tips: Følg også anvisningene i Home Connect-appen.

Merk: Følg sikkerhetsinstruksene i denne bruksanvisningen og sørg for at disse også følges dersom du styrer apparatet via Home Connect-appen.

→ "Sikkerhet", Side 4

16.1 Konfigurere Home Connect-appen

1. Installer Home Connect-appen på den mobile enheten.
2. Start Home Connect-appen og sett opp tilgang for Home Connect.
Home Connect-appen leder deg gjennom hele registreringsprosessen.

16.2 Konfigurer Home Connect

Forutsetninger

- Home Connect-appen er konfigurert på den mobile enheten.
 - Maskinen innenfor hjemmenettverkets (Wi-Fi) rekkevidde.
1. Åpne Home Connect-appen og skann den følgende QR-koden.



2. Følg veiledningen i Home Connect-appen.

16.3 Remote Start

Med Home Connect -appen kan du bruke en mobil enhet til å starte apparatet.



Tips: Hvis du stiller inn "rc2" i grunninnstillingene → Side 37, for denne funksjonen, er funksjonen aktivert permanent, og du kan når som helst starte apparatet med en mobil enhet.


Remote Start Aktivere

Hvis du har stilt inn "rc1" i grunninnstillingene for denne funksjonen, kan du aktivere funksjonen på apparatet.

¹ Wi-Fi er et registrert varemerke som tilhører Wi-Fi Alliance.

Forutsetninger

- Apparatet er koblet til WLAN-hjemmenettverket.
 - Apparatet er koblet til Home Connect-appen.
 - I grunninnstillingene → *Side 37* for denne funksjonen er "rc1" innstilt.
 - Et program er valgt.
 - ▶ Trykk på .
- Funksjonen deaktiveres automatisk når du åpner apparatets dør.
- ✓ -tasten lyser.

Tips: Trykk på  for å deaktivere funksjonen.

16.4 Personvern

Følg merknadene om personvern. Første gang apparatet kobles til et hjemmenettverk med Internett-forbindelse, overfører apparatet følgende kategorier av data til Home Connect-serveren (førstegangsregistrering):

- Entydig identifisering av enheten (bestående av apparatkoder og MAC-adressen til den innebygde Wi-Fi-kommunikasjonsmodulen).
- Sikkerhetssertifikat for Wi-Fi-kommunikasjonsmodulen (for informasjonsteknisk sikring av forbindelsen).
- Aktuell program- og maskinvareversjon for husholdningsapparatet.
- Status for en eventuell tidligere tilbakestilling til fabrikkinnstillingene.

Denne førstegangsregistreringen forbereder bruken av Home Connect-funksjonene og er ikke nødvendig før første gang du skal bruke Home Connect-funksjoner.

Merk: Vær oppmerksom på at Home Connect-funksjonene kun kan brukes sammen

med Home Connect-appen. Informasjon om personvern kan lastes ned i Home Connect-appen.

17 Rengjøring og pleie

Rengjør og vedlikehold vaskemaskinen omhyggelig, slik at den holder seg funksjonsdyktig i lang tid.

17.1 Rengjøring av skyllebeholderen

ADVARSEL

Fare for helseskader!

Bruk av klorholdige rengjøringsmidler kan føre til helseskader.

- ▶ Bruk aldri klorholdige rengjøringsmidler.

1. Fjern grov smuss inne i maskinen med en fuktig klut.
2. Fyll beholderen for rengjøringsmiddel med rengjøringsmiddel.
3. Velg programmet med høyeste temperatur.
4. Start programmet uten oppvask.
→ *Side 33*

17.2 Rengjøringsmiddel

Bruk kun egnede rengjøringsmidler til rengjøringen av apparatet.
→ "*Sikker bruk*", *Side 10*

17.3 Tips om stell av apparatet

Følg tipsene om stell av apparatet for å opprettholde apparatets funksjoner i lang tid.

Tiltak	Fordel
Tørk med jevne mellomrom av dørpakningene,	Apparatets deler holdes rene og hygieniske.

Tiltak	Fordel
forsiden av oppvaskmaskinen og betjeningspanelet med en fuktig klut og vaskemiddel.	

Tiltak	Fordel
La apparatets dør stå på gløtt dersom det ikke brukes i en lengre periode.	Da unngås dannelse av ubehagelig lukt.

17.4 Pleie av maskin

Avleiringer, f.eks. matrester og kalk, kan føre til feil på apparatet. For å unngå feil og redusere dannelsen av vond lukt, må du rengjøre apparatet med jevne mellomrom.

Pleie av maskin er i kombinasjon med pleiemidler for maskiner og maskinrens et program som er egnet til pleie av apparatet.

Tips: Du kan bestille våre testede og godkjente pleiemidler for maskiner og maskinrens for oppvaskmaskiner på internettadressen <https://www.bosch-home.com/store> eller fra kundeservice.

Pleie av maskin er et program som fjerner ulike avleiringer i en vaskeomgang. Rengjøringen skjer i to faser:

Fase	Fjerning av	Rengjøringsmiddel	Plassering
1	Fett og kalk	Flytende pleiemiddel for maskiner eller avkalkingsmiddel i pulverform for maskiner.	Innvendig i apparatet, f.eks. flaske hengt inn i bestikkurven eller pulver inne i apparatet.
2	Matrester og avleiringer	Maskinrens	Beholder for rengjøringsmiddel


For å oppnå optimal rengjøringsytelse, doserer programmet rengjøringsmidlene separat i den relevante rengjøringsfasen. Dette krever at rengjøringsmiddelet plasseres korrekt.

Hvis indikatoren for Pleie av maskin lyser i betjeningspanelet, eller displayet viser en oppfordring om å gjøre det, kan du utføre Pleie av maskin uten oppvask. Når du har utført Pleie av maskin, slukkes indikatoren. Hvis apparatet ikke har påminnesfunksjon, anbefaler vi å utføre pleie av maskinen hver 2. måned.

Utføre Pleie av maskin

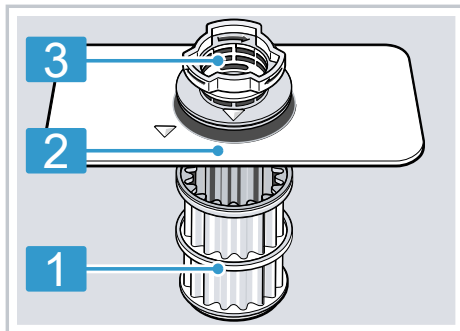
Merknader

- Utfør Pleie av maskin-programmet uten innsatt oppvask.
- Bruk et pleiemiddel for maskiner og maskinrens som er spesielt godt egnet for oppvaskmaskiner.
- Pass på at det ikke finnes deler av aluminium, f.eks. fettfilter for ventilatorhetter eller aluminiumgryter, i apparatets vaskerom.
- Hvis du ikke har utført Pleie av maskin etter 3 vaskeomganger, slukkes indikatoren for Pleie av maskin automatisk.

- For å oppnå en optimal rengjøringsytelse må du sørge for å plassere rengjøringsmiddelet korrekt.
 - Følg sikkerhetsinstruksene på emballasjen for pleiemiddelet og maskinrens.
 - Aktiver
→ "Extra Clean Zone", Side 23-funksjonen.
1. Fjern grov smuss inne i maskinen med en fuktig klut.
 2. Vask silene.
 3. Plasser pleiemiddelet for maskiner innvendig i apparatet.
Bruk et pleiemiddel for maskiner som er spesielt godt egnet for oppvaskmaskiner.
 4. Fyll maskinrens på beholderen for rengjøringsmiddel til denne er helt full.
Ikke ha maskinrens innvendig i apparatet i tillegg.
 5. Trykk på .
 6. Trykk på Start.
 - ✓ Pleie av maskin utføres.
 - ✓ Når programmet er avsluttet, slukkes indikatoren for Pleie av maskin.

17.5 Silsystem

Silsystemet filtrerer grov smuss ut av skyllekretsløpet.



1 Mikrosil

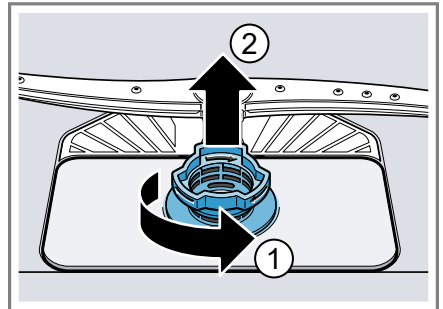
2 Finsil

3 Grov sil

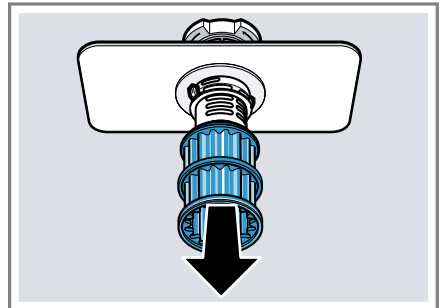
Vaske silene

Smuss fra vaskevannet kan stoppe til silene.

1. Etter hver vasking bør silene kontrolleres for rester.
2. Drei den grove silen mot urviseren **1** og ta ut silsystemet **2**.
 - Pass på at det ikke faller ned uvedkommende gjenstander i pumpebeholderen.

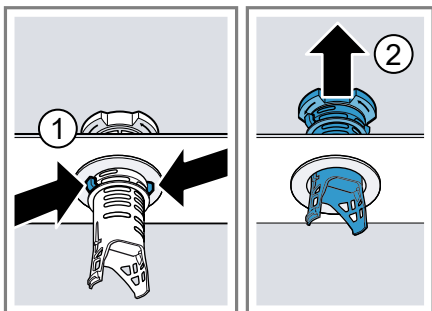


3. Trekk av mikrosilen mot undersiden.

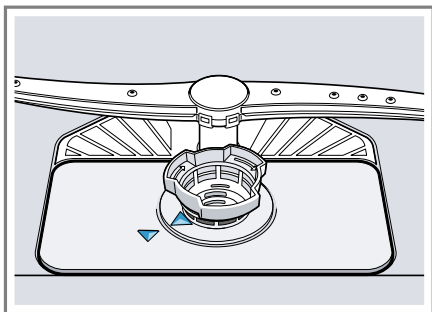


no Rengjøring og pleie

4. Press låseknappene sammen ① og ta den grove silen opp og ut ②



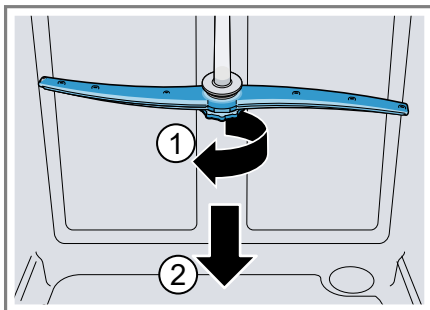
5. Rengjør sileelementene under rennende vann.
Rengjør omhyggelig smusskanten mellom den grove silen og finsilen.
6. Sett sammen silsystemet.
Påse at låseknappene går i inn-grep på den grove silen.
7. Sett silsystemet inn i apparatet og dreii den grove silen med urviseren.
 - Påse at pilmarkeringene står motsatt hverandre.



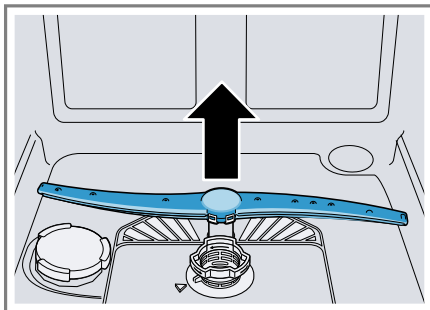
17.6 Rengjøre spylearmene

Kalk og smuss fra vaskevannet kan blokkere dysene og spylearmenes lagre. Rengjør spylearmene regelmessig.

1. Den øvre spylearmen skrues av ① og trekkes av nedover ②.



2. Den nedre spylearmen trekkes av oppover.



3. Kontroller under rennende vann om spylearmenes dyser er tilstoppet, og fjern fremmedlegemer ved behov.
4. Sett inn den nedre spylearmen.
 - ✓ Spylearmen går hørbart i inn-grep.
5. Sett inn den øvre spylearmen og skru den fast.

18 Utbedring av feil

Du kan selv utbedre små feil på apparatet. Benytt deg av informasjonen om feilsøking før du tar kontakt med kundeservice. På den måten unngår du unødige kostnader.

Tips: Du finner mer informasjon og beskrivelse av utbedring av feil på internett ved å skanne QR-koden i innholdsfortegnelsen, og på vårt nettsted www.bosch-home.com.



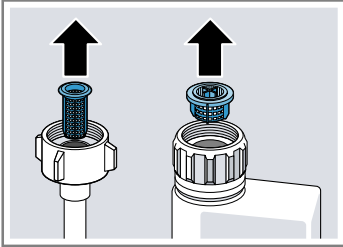
ADVARSEL

Fare for elektrisk støt!




Ukyndige reparasjoner er farlig.



- ▶ Kun opplært fagpersonell skal utføre reparasjoner på maskinen.
- ▶ Det må kun brukes originale reservedeler til reparasjon av maskinen.
- ▶ Dersom det oppstår skader på apparatets strømkabel, må den skiftes ut med en spesiell strømkabel som kan bestilles hos produsenten eller kundeservice.

Feil	Årsak og feilsøking
Indikatoren "Kontroll av vanninntak" blinker	Det foreligger en teknisk feil. <ol style="list-style-type: none"> 1. Trykk på ☰. 2. Trekk ut apparatets støpsel eller slå av sikringen. 3. Vent i minst 2 minutter. 4. Sett apparatets støpsel i en stikkontakt eller slå på sikringen. 5. Slå på apparatet. 6. Hvis problemet oppstår på nytt: <ul style="list-style-type: none"> - Trykk på ☰. - Steng vannkranen. - Trekk ut støpselet. - Ta kontakt med kundeservice → <i>Side 50</i> og angi feilkoden.
E:30-00 lyser skiftesvis.	Aquastop-systemet er aktivert. <ol style="list-style-type: none"> 1. Steng vannkranen. 2. Ta kontakt med kundeservice → <i>Side 50</i>.
E:31-00 lyser skiftesvis.	Aquastop-systemet er aktivert. <ol style="list-style-type: none"> 1. Steng vannkranen. 2. Ta kontakt med kundeservice → <i>Side 50</i>.
E:32-00 lyser skiftesvis, eller indikatoren for vanninntak lyser.	Tilførselsslagen har knekk. <ul style="list-style-type: none"> ▶ Legg tilførselsslagen uten knekk. <hr/> Vannkranen er stengt. <ul style="list-style-type: none"> ▶ Åpne vannkranen. <hr/> Vannkranen klemmer fast eller er forkalket.

Feil	Årsak og feilsøking
E:32-00 lyser skiftesvis, eller indikatoren for vanninntak lyser.	<p>▶ Åpne vannkranen. Vanntrykket må være på minst 10 l/min når vanninntaket er åpent.</p>
	<p>Silene i vanntilkoblingen for tilførsels- eller AquaStop-slangen er tette.</p>
	<ol style="list-style-type: none">1. Slå av apparatet.2. Trekk ut støpselet.3. Skru igjen vannkranen.4. Skru av vanntilkoblingen.5. Ta silen ut av tilførselsslangen
	
	<ol style="list-style-type: none">6. Rengjør silen.7. Sett silen inn i tilførselsslangen.8. Skru vanntilkoblingen på.9. Kontroller at vanntilkoblingen er tett.10. Opprett strømforsyningen.11. Slå på apparatet.
E:34-00 lyser skiftesvis.	<p>Det renner stadig vann inn i apparatet.</p> <ol style="list-style-type: none">1. Steng vannkranen.2. Ta kontakt med kundeservice → Side 50.
E:61-02 lyser skiftesvis.	<p>Ingen apparatfeil. Avløpspumpen er blokkert, eller dekslet for avløpspumpen er løst.</p> <ol style="list-style-type: none">1. Rengjør avløpspumpen. → "Rengjøring av avløpspumpe", Side 492. La dekslet på avløpspumpen gå riktig i lås. → "Rengjøring av avløpspumpe", Side 49



Feil	Årsak og feilsøking
E:61-03 lyser skiftesvis. Vannet pumpes ikke ut.	<p>Ingen apparatfeil. Sifongtilkoblingen er fortsatt stengt, eller avløpsslangen har knekk eller er blokkert.</p> <ol style="list-style-type: none"> 1. Kontroller tilkoblingen til sifongen og åpne den ved behov. 2. Legg avløpsslangen uten knekk. 3. Fjern rester. 
	<p>Ingen apparatfeil. Avløpspumpen er blokkert, eller dekslet for avløpspumpen er løst.</p> <ol style="list-style-type: none"> 1. Rengjør avløpspumpen. → "Rengjøring av avløpspumpe", Side 49 2. La dekslet på avløpspumpen gå riktig i lås. → "Rengjøring av avløpspumpe", Side 49 
E:92-40 lyser skiftesvis.	<p>Silene er tilsmusset eller tilstoppet.</p> <ul style="list-style-type: none"> ▶ Vask silene. → "Vaske silene", Side 41 
Alle LED'er lyser eller blinker.	<p>Eventuelt installeres en programvareoppdatering.</p> <ol style="list-style-type: none"> 1. Vent til programvareoppdateringen er installert. Denne prosessen kan vare ca. 30 minutter. 2. Utfør en reset dersom apparatet ikke er klar til drift etter 30 minutter. <ul style="list-style-type: none"> – Trykk på hovedbryteretasten i ca. 4 sekunder. <p>✓ Apparatet tilbakestilles.</p>
	Elektronikken har registrert en feil.

Feil	Årsak og feilsøking
Alle LED'er lyser eller blinker.	<ol style="list-style-type: none">1. Trykk på hovedbrytertasten i ca. 4 sekunder. Apparatet tilbakestilles og startes på nytt.2. Hvis problemet oppstår på nytt:<ul style="list-style-type: none">- Slå av apparatet.- Trekk ut støpselet eller koble ut den aktuelle sikringen i sikringsskapet.- Vent i minst 2 minutter.- Koble inn sikringen i sikringsskapet, eller sett i støpselet.- Slå på apparatet.3. Hvis problemet oppstår på nytt:<ul style="list-style-type: none">- Kontakt kundeservice. → "Kundeservice", Side 50
Matrester på oppvasken.	<p>Oppvasken er plassert for tett, eller oppvaskkurven er overfylt.</p> <ol style="list-style-type: none">1. Plasser oppvasken med tilstrekkelig fri plass rundt. Spylestrålene må komme fram til overflaten av oppvasken.2. Unngå berøringspunkter. <p>Spylearmenes rotasjon er blokkert.</p> <ul style="list-style-type: none">▶ Plasser oppvasken slik at spylearmenes rotasjon ikke blir hindret av oppvasken.
	<p>Spylearmdysene er tilstoppet.</p> <ul style="list-style-type: none">▶ Rengjør spylearmene → Side 42.
	
	<p>Silene er tilsmusset.</p> <ul style="list-style-type: none">▶ Vask silene. → "Vaske silene", Side 41
	
	<p>Silene er satt feil inn og/eller er ikke i inngrep.</p>

Feil	Årsak og feilsøking
Matrester på oppvasken.	<ol style="list-style-type: none"> 1. Sett silene korrekt inn. → <i>"Silsystem", Side 41</i> 2. La silene gå i inngrep.
	<p>Det er valgt et for svakt vaskeprogram.</p> <ul style="list-style-type: none"> ▶ Velg et sterkere vaskeprogram. → <i>"Programmer", Side 17</i>
	<p>Oppvasken er rengjort for mye på forhånd. Sensorene bestemmer seg for et svakt programforløp. Hardnakkert smuss kan delvis ikke fjernes.</p> <ul style="list-style-type: none"> ▶ Du må bare fjerne grove matrester og ikke skylle oppvasken på forhånd.
	<p>Høye, smale kar blir ikke vasket skikkelig i hjørnene.</p> <ul style="list-style-type: none"> ▶ Ikke plasser høye, smale kar for skrått, og ikke i hjørnene.
	<p>Overkurven er ikke innstilt på samme høyde på høyre og venstre side.</p> <ul style="list-style-type: none"> ▶ Still inn overkurven på samme høyde på høyre og venstre side. → <i>"Overkurv", Side 20</i>
På glass, glass som ser ut som metall og bestikk finnes det striper som kan fjernes.	<p>Mengden av glansmiddel er innstilt for høyt.</p> <ul style="list-style-type: none"> ▶ Still inn et lavere trinn for glansskyllingsanlegget. → <i>"Stille inn mengden av glansmiddel", Side 27</i>
	<p>Det er ikke fylt på glansmiddel.</p> <ul style="list-style-type: none"> ▶ Fyll på glansmiddel. → <i>"Fylle på glansmiddel", Side 27</i>
	<p>Det finnes rester av rengjøringsmiddel i programavsnittet Glansskylling. Lokket på beholderen for rengjøringsmiddel er blokkert av oppvask og åpnes ikke helt.</p> <ol style="list-style-type: none"> 1. Plasser oppvasken i overkurven slik at oppsamlings-skålen for tabletter ikke blokkeres av oppvasken. → <i>"Sette inn oppvask", Side 31</i> Deler av oppvasken blokkerer lokket på beholderen for rengjøringsmiddel. 2. Ikke plasser oppvask eller duftmiddel i oppsamlings-skålen for tabletter.
	<p>Oppvasken er rengjort for mye på forhånd. Sensorene bestemmer seg for et svakt programforløp. Hardnakkert smuss kan delvis ikke fjernes.</p> <ul style="list-style-type: none"> ▶ Du må bare fjerne grove matrester og ikke skylle oppvasken på forhånd.

Feil	Årsak og feilsøking
Spor av rust på bestikket.	Bestikket er ikke helt rustfritt. Knivblader er ofte sterkere utsatt. ▶ Bruk bestikk som ikke ruster.
	Bestikk kan også ruste dersom det vaskes sammen med deler som har rust. ▶ Ikke vask deler som ruster.
	For høy saltkonsentrasjon i vaskevannet. 1. Fjern sølt spesialsalt fra vaskebeholderen. 2. Skru lokket på beholderen for spesialsalt godt igjen.
Det finnes rester av rengjøringsmiddel i beholderen for rengjøringsmiddel eller i oppsamlingsskålen for tablettene.	Spylearmene er blokkert av deler av oppvasken, og rengjøringsmidlet skylles ikke ut. ▶ Forviss deg om at spylearmene ikke er blokkert og kan rotere fritt.
	Beholderen for rengjøringsmiddel var fuktig ved påfylling av rengjøringsmiddel. ▶ Fyll rengjøringsmiddel kun på tørr beholder for rengjøringsmiddel.
Indikator for etterfylling av spesialsalt lyser.	Spesialsalt mangler. ▶ Fyll på spesialsalt → <i>Side 25</i> .
	Sensoren registrerer ikke spesialsalt-tablettene. ▶ Ikke bruk spesialsalt-tabletter.

18.1 Rengjøring av avløpspumpe

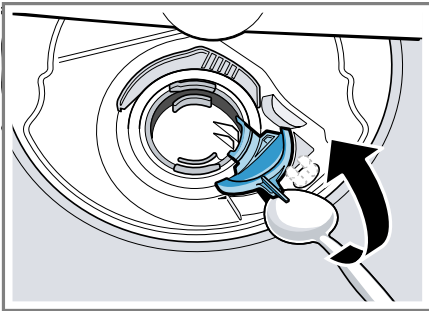
Grove matrester eller fremmedlegemer kan blokkere avløpspumpen. Du må rengjøre avløpspumpen så snart vaskevannet ikke lenger renner ut som det skal.

⚠ ADVARSEL

Fare for personskade!

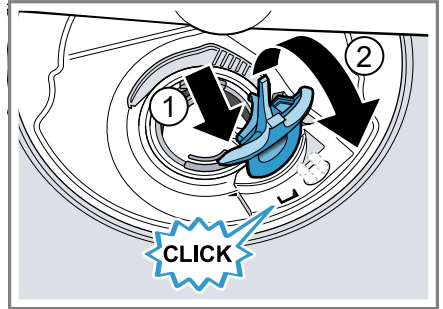
Skarpe og spisse gjenstander som glasskår kan blokkere avløpspumpen og føre til personskader.

- ▶ Fjern uvedkommende gjenstander forsiktig.
1. Koble apparatet fra strømmettet.
 2. Ta ut over- og underkurven.
 3. Ta ut silsystemet.
 4. Tøm ut vann som finnes.
Ta ev. en svamp til hjelp.
 5. Løft av pumpedekslet med en skje og ta tak i mellomstykket.



6. Løft pumpedekslet opp på skrått innover og ta det ut.
- ✓ Nå får du tilgang til vingehjulet med hånden.
7. Fjern matrester og uvedkommende gjenstander fra området rundt vingehjulet.

8. Sett inn pumpedekslet ① og trykk det ned ②.



- ✓ Pumpedekslet går hørbart i inn-grep.
9. Monter silsystemet.
 10. Sett inn under- og overkurven.

19 Transport, oppbevaring og avfallsbehandling

19.1 Demontering av apparatet

1. Koble apparatet fra strømmettet.
2. Steng vannkranen.
3. Løsne avløpstilkoblingen.
4. Løsne tilkoblingen for drikkevann.
5. Løsne festeskruene for møbeldelene, hvis slike finnes.
6. Demonter sokkelplaten hvis denne finnes.
7. Trekk apparatet forsiktig ut og trekk slangen etter.

19.2 Gjøre apparatet frostsikkert

Hvis apparatet står i et rom som er utsatt for frost, f.eks. i et feriehus, må du tømme apparatet helt.

- ▶ Tøm apparatet.
→ "Transport av apparatet", Side 50

19.3 Transport av apparatet

Tøm apparatet før transport for å unngå skader på det.

Merk: Apparatet skal bare transporteres i loddrett stilling for å unngå at restvann havner i maskinstyringen og kan forårsake skader på apparatet.

1. Ta oppvasken ut av apparatet.
2. Sikre løse deler.
3. Slå på apparatet. → Side 33
4. Velg programmet med høyeste temperatur.
→ "Programmer", Side 17
5. Start programmet. → Side 33
6. Avbryt programmet etter ca. 4 minutter for å tømme apparatet.
→ "Avbryte programmet", Side 34
7. Slå av apparatet. → Side 34
8. Steng vannkranen.
9. Løsne tilførselsslangen og la gjenværende vann renne ut, for å tømme det fra apparatet.

19.4 Avfallsbehandling av gammelt apparat

Med miljøvennlig avfallsbehandling kan verdifulle råstoffer gjenvinnes.



ADVARSEL

Fare for helseskader!

Barn kan bli sperret inne i apparatet og havne i livsfare.

- ▶ Etter endt levetid på vaskemaskinen, må du trekke ut støpselet på strømledningen, kappe over strømledningen og ødelegge dørlåsen slik at vaskemaskindøren ikke lar seg lukke lenger.

1. Trekk ut strømkabelens støpsel.
2. Kapp av strømkabelen.
3. Kast apparatet på en miljøvennlig måte.

Du kan innhente informasjon om aktuelle muligheter for avfallsbehandling hos en spesialisert forhandler eller hos kommuneadministrasjonen der du bor.



Dette apparatet er klassifisert i henhold til det europeiske direktivet 2012/19/EU om avhending av elektrisk- og elektronisk utstyr (waste electrical and electronic equipment – WEEE). Direktivet angir rammene for innlevering og gjenvinning av innbytteprodukter.

20 Kundeservice

Innenfor EØS får du funksjonsrelevante original-reservedeler i samsvarende med gjeldende økodesigndirekti-

vet hos vår kundeservice i minst 10 år fra apparatet bringes ut på markedet.

Merk: I rammen av produsentens garantivilkår er bruk av kundeservice gratis.

Du får detaljert informasjon om garantitid og garantivilkår i ditt land hos vår kundeservice, din forhandler eller på våre nettsider. Når du tar kontakt med kundeservice, trenger du apparatets produktnummer (E-Nr.), produksjonsnummer (FD) og tellenummer (Z-Nr.). Kontaktinformasjonen for kundeservice finner du i den vedlagte kundeserviceoversikten eller på våre nettsider.

20.1 Produktnummer (E-Nr.), produksjonsnummer (FD) og tellenummer (Z-Nr.)

Du finner produktnummeret (E-Nr.), produksjonsnummeret (FD) og tellenummeret (Z-Nr.) på apparatet typeskilt.

Typeskiltet er plassert på innsiden av apparatdøren.

Du kan skrive ned opplysningene, slik at du har data for apparatet og telefonnummeret til kundeservice raskt tilgjengelig når du trenger dem.

20.2 AQUA-STOP-garanti

I tillegg til garantikrav overfor selgeren ut fra salgsavtalen, og i tillegg til vår produsentgaranti, yter vi utskifting til følgende betingelser.

- Dersom det på grunn av feil på vårt Aqua-Stop-system skulle oppstå en vannskade, så erstatter vi de skader som er oppstått for en

privat bruker. For å kunne garantere vannsikkerheten, må apparatet være tilkopples strømmettet.

- Ansvarsgarantien gjelder for hele apparatets levetid.
- Forutsetning for et garantikrav er at apparatet med Aqua-Stop er satt opp og tilkoblet sakkyndig i henhold til vår anvisning; dette inkluderer også en sakkyndig montert Aqua-Stop-forlengelse (originaltilbehør). Vår garanti gjelder ikke til defekte tilførselsledninger eller ventiler opp til Aqua-Stop-tilkoblingen på vannkranen.
- Apparater med Aqua-Stop trenger prinsipielt ikke overvåkes under drift eller sikres etterpå ved å stenge vannkranen. Du må likevel stenge vannkranen ved lengre fravær fra boligen, f.eks. når du reiser på ferie i flere uker.

21 Tekniske data

Vekt	Maks.: 60 kg
Spenning	220 - 240 V, 50 Hz eller 60 Hz
Tilkoblingsverdi	2000 - 2400 W
Sikring	10 - 16 A
Vanndrykk	<ul style="list-style-type: none"> ■ min. 50 kPa (0,5 bar) ■ maks. 1000 kPa (10 bar)
Inntaksmengde	min. 10 l/min
Vanntemperatur	Kaldtvann. Varmtvann, maks.: 60 °C
Kapasitet	13 sett servise

Nærmere informasjon om din modell finner du på Internett under <https://eprel.ec.europa.eu/qr/1428109>¹. Nettstedet lenker til den offisielle EU-produkt databasen EPREL.

21.1 Informasjon om fri og Open Source-programvare

Dette produktet inneholder programvarekomponenter som innehaverne av opphavsrettene har lisensiert som fri eller Open Source-programvare. Tilsvarende lisensinformasjon er lagret på husholdningsapparatet. Det er også mulig å få tilgang til lisensinformasjonen via Home Connect-appen: "Profil -> Juridisk rettleiding -> Lisensinformasjon".² Du kan også laste ned lisensinformasjon på nettstedet for merkeproduktet. (Søk etter din modell av apparatet og ytterligere dokumentasjon på nettstedet for produktet.) Alternativt kan du bestille relevant informasjon på [ossre-](mailto:ossrequest@bshg.com)

quest@bshg.com eller fra BSH Hausgeräte GmbH, Carl-Wery-Str. 34, D-81739 München. Kildekoden stilles til rådighet på forespørsel.

Send din forespørsel til ossrequest@bshg.com eller BSH Hausgeräte GmbH, Carl-Wery-Str. 34, D-81739 München.

Emne: „OSSREQUEST“

Du vil bli fakturert for behandlingen av din forespørsel. Dette tilbudet gjelder i tre år fra dato for kjøpet eller minst i det tidsrommet vi tilbyr kundestøtte og reservedeler for det aktuelle apparatet.

¹ Gjelder kun for land innenfor EØS

² Avhengig av apparatets utstyr

22 Samsvarserklæring

Herved erklærer BSH Hausgeräte GmbH at apparatet med Home Connect-funksjonalitet overholder grunnleggende krav og øvrige bestemmelser i direktiv 2014/53/EU.

En utførlig RED-samsvarserklæring finner du, i tillegg til øvrige dokumenter, på produktsiden for ditt apparat på internettsiden www.bosch-home.com.



2,4-GHz-bånd (2400–2483,5 MHz):
maks. 100 mW

5 GHz-bånd (5150–5350 MHz +
5470–5725 MHz): maks. 150 mW



BE	BG	CZ	DK	DE	EE	IE	EL	ES
FR	HR	IT	CY	LI	LV	LT	LU	HU
MT	NL	AT	PL	PT	RO	SI	SK	FI
SE	NO	CH	TR	IS	UK (NI)			

5 GHz WLAN (Wi-Fi): Kun til innendørs bruk.

AL	BA	MD	ME	MK	RS	UK	UA
----	----	----	----	----	----	----	----

5 GHz WLAN (Wi-Fi): Kun til innendørs bruk.



A series of horizontal lines for writing, starting from the top line and extending to the bottom of the page.



Thank you for buying a Bosch Home Appliance!

Register your new device on MyBosch now and profit directly from:

- **Expert tips & tricks for your appliance**
- **Warranty extension options**
- **Discounts for accessories & spare-parts**
- **Digital manual and all appliance data at hand**
- **Easy access to Bosch Home Appliances Service**

Free and easy registration – also on mobile phones:

www.bosch-home.com/welcome



Looking for help? You'll find it here.

Expert advice for your Bosch home appliances, help with problems or a repair from Bosch experts.

Find out everything about the many ways Bosch can support you:

www.bosch-home.com/service

Contact data of all countries are listed in the attached service directory.

BSH Hausgeräte GmbH

Carl-Wery-Straße 34
81739 München, GERMANY
www.bosch-home.com

A Bosch Company



9001926524 (040223) 650 V5

no