



**Register** your  
new device on  
MyBosch now and  
get free benefits:  
[bosch-home.com/  
welcome](https://bosch-home.com/welcome)

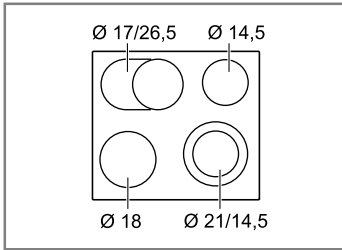


# Hob

**PKN6...17.,  
PKN6..BA..**

[sr]	Uputstvo za upotrebu i uputstva za montažu	3
[bg]	Наръчник на потребителя и инструкции за монтаж	14
[mk]	Прирачник и упатства за инсталирање	27

**PKN6...17., PKN6..BA..**



**Za dalje informacije pogledajte Digitalni korisnički vodič.**



## Sadržaj

### UPUTSTVO ZA UPOTREBU

1	Bezbednost.....	3
2	Izbegavanje materijalne štete.....	5
3	Zaštita životne sredine i štednja .....	5
4	Upoznavanje sa uređajem .....	6
5	Osnovno rukovanje.....	7
6	Osigurač za decu .....	8
7	Automatsko isključivanje .....	9
8	Osnovna podešavanja .....	9
9	Čišćenje i održavanje.....	10
10	Otklanjanje smetnji .....	10
11	Odlaganje u otpad.....	11
12	Korisnička služba.....	11
13	UPUTSTVO ZA MONTAŽU .....	12
13.1	Bezbedna montaža.....	12



## 1 Bezbednost

Pridržavajte se sledećih sigurnosnih napomena.

### 1.1 Opšte napomene

- Pažljivo pročitajte ovo uputstvo.
- Uputstva, pasoš uređaja kao i informacije o proizvodu sačuvajte za kasniju upotrebu ili za narednog vlasnika.
- Ukoliko postoji oštećenje nastalo tokom transporta, nemojte da priključujete uređaj.

### 1.2 Namenska upotreba

Priključivanje uređaja bez utikača sme da vrši samo ovlašćeno stručno osoblje. Ukoliko dođe do oštećenja usled pogrešnog priključivanja, gubite pravo na garanciju.

Ovaj uređaj upotrebljavajte samo:

- za pripremu jela i pića.

- pod nadzorom. Bez prekida nadzirite kratke postupke kuvanja.
- u privatnom domaćinstvu i u zatvorenim prostorima kućnog okruženja.
- na nadmorskim visinama do 2000 m.

Ne upotrebljavajte uređaj:

- sa eksternim tajmerom ili posebnim daljinskim upravljačem. Ovo ne važi u slučaju kada je isključen rad sa uređajima koji su obuhvaćeni standardom EN 50615.

### 1.3 Ograničenje kruga korisnika

Deca od 8 godina i starija, kao i osobe sa umanjnim psihičkim, čulnim ili mentalnim sposobnostima, ili osobe bez iskustva i/ili znanja, ovaj uređaj mogu da koriste samo pod nadzorom osobe koja je odgovorna za njihovu bezbednost ili ako su obučene za bezbedno korišćenje uređaja i razumeju kakve opasnosti pri tome postoje.

Deca se ne smeju igrati uređajem.

Čišćenje i korisničko održavanje ne smeju da obavljaju deca, osim ako su starija od 15 godina i to rade pod nadzorom.

Decu mlađu od 8 godina udaljite od uređaja i od priključnog kabla.

### 1.4 Bezbedna upotreba

#### **⚠ UPOZORENJE – Opasnost od požara!**

Kuvanje na ploči za kuvanje sa masti ili uljem bez nadzora može da bude opasno i da dovede do požara.

- ▶ Vruća ulja i masti nipošto nemojte da ostavljate bez nadzora.
- ▶ Nikad ne pokušavajte da ugasite vatru vodom, već isključite uređaj i zatim prekrijte plamen npr. poklopcem ili prekrivačem za gašenje vatre.

Površina za kuvanje se veoma zagreva.

- ▶ Na površinu za kuvanje ili u neposrednoj blizini nikada nemojte postavljati zapaljive predmete.
- ▶ Ne ostavljajte predmete na površini za kuvanje.

Uređaj postaje vruć.

- ▶ Nipošto nemojte da čuvate zapaljive predmete ili sprejeve u fiokama neposredno ispod ploče za kuvanje.

Poklopci za ravnu ploču za kuvanje mogu da prouzrokuju nezgode, npr. zbog pregrevanja, paljenja ili materijala koji se mogu rasprsnuti.

- ▶ Nemojte da koristite poklopce za ravnu ploču za kuvanje.

Namirnice se mogu zapaliti.

- ▶ Postupak kuvanja se mora kontrolisati. Kratak postupak se mora neprekidno kontrolisati.

### **⚠ UPOZORENJE – Opasnost od opekotina!**

Tokom rada se zagrevaju uređaj i delovi koje možete da dodirnete, a posebno okvir ploče za kuvanje, ukoliko postoji.

- ▶ Budite pažljivi i ne dodirujte grejne elemente.

- ▶ Udaljite malu decu mlađu od 8 godina.

Zaštitne rešetke za ploču za kuvanje mogu dovesti do nezgode.

- ▶ Nikada nemojte koristiti zaštitnu rešetku za ploču za kuvanje.

Uređaj se zagreva tokom rada.

- ▶ Pre čišćenja sačekajte da se uređaj ohladi.

### **⚠ UPOZORENJE – Opasnost od strujnog udara!**

Nestručne popravke su opasne.

- ▶ Samo za to obučeno stručno osoblje sme da vrši popravke na uređaju.
- ▶ Za popravku uređaja se smeju koristiti samo originalni zamenski delovi.
- ▶ Ako se mrežni priključni vod ovog uređaja ošteti, zamenu mora da izvrši obučeno stručno osoblje.

Oštećeni uređaj ili oštećeni mrežni priključni vod predstavljaju izvor opasnosti.

- ▶ Nikad nemojte upotrebljavati oštećeni uređaj.

- ▶ Ako je površina ispucala, morate isključiti uređaj da biste sprečili mogući električni udar. Uređaj nemojte isključiti na glavnom prekidaču, već preko osigurača u kutiji sa osiguračima.

- ▶ Pozovite korisnički servis. → *Stranica 11*

Vlaga koja je prodrla unutra može da prouzrokuje strujni udar.

- ▶ Za čišćenje uređaja nemojte da koristite čistač na paru ili čistač pod visokim pritiskom.

Kablovska izolacija električnih aparata može da se istopi na vrelin delovima uređajima.

- ▶ Nipošto nemojte da dovodite priključne kablove električnih aparata u kontakt sa vrelin delovima uređaja.

### **⚠ UPOZORENJE – Opasnost od povrede!**

Usled tečnosti između dna lonca i ringle, lonci mogu naglo odskočiti.

- ▶ Ringla i dno lonca uvek moraju biti suvi.

### **⚠ UPOZORENJE – Opasnost od gušenja!**

Deca mogu ambalažni materijal da navuku sebi preko glave ili da se njime umotaju, pa da se tako uguše.

- ▶ Ambalažni materijal držite van domašaja dece.

- ▶ Deci nipošto nemojte dozvoliti da se igraju sa ambalažnim materijalom.

Deca bi mogla da udahnu i usisaju odn. progutaju sitne delove i da se na taj način uguše.

- ▶ Držite sitne delove van domašaja dece.
- ▶ Deci nipošto nemojte dozvoliti da se igraju sa sitnim delovima.

### **⚠ UPOZORENJE – Opasnost od opekotina!**

Ručke posuđa tokom rada mogu da se zagreju. Ako zona za grejanje zrači na ručke, one se mogu veoma zagrejati.

- ▶ Posuđe treba uvek da prekriva kompletnu zonu za grejanje.
- ▶ Upotrebljavajte kuhinjsku rukavicu.

## 2 Izbegavanje materijalne štete

### PAŽNJA!

Hrapava dna lonaca i tiganja mogu izgubiti staklokeramiku.

► Proverite posuđe.

Zagrevanje praznog posuđa za kuvanje može da dovede do oštećenja posuđa ili uređaja.

► Nipošto nemojte da postavljate prazan lonac na vruću ringlu ili da ga ostavljate da se zagreva.

Pogrešno postavljanje posuđa za kuvanje može da dovede do pregrevanja uređaja.

► Nipošto nemojte da postavljate vruće tiganje ili lonce na elemente za rukovanje ili na okvir ravne ploče za kuvanje.

Pad tvrdih ili šiljati predmeta na ploču za kuvanje može da dovede do oštećenja.

► Na ploču za kuvanje ne smeju da padaju tvrdi ili šiljati predmeti.

Materijali koji nisu vatrostalni se tope na vrelim ringlama.

► Nemojte upotrebljavati foliju za zaštitu šporeta.

► Nemojte upotrebljavati aluminijumsku foliju ili plastične posude.

### 2.1 Šteta koja se najčešće javlja

Ovde možete da se informišete o tome koja se šteta najčešće javlja, kao i da pronađete savete o tome kako da je izbegnete.

Šteta	Uzrok	Mera
Fleke	Iscurela hrana	Iscurelu hranu odmah uklonite strugačem stakla.
Fleke	Neadekvatna sredstva za čišćenje	Upotrebljavajte sredstva za čišćenje koja su pogodna za staklokeramiku.
Ogrebotine	So, šećer ili pesak	Ploču za kuvanje nemojte da upotrebljavate kao radnu površinu ili kao prostor za odlaganje.
Ogrebotine	Hrapava dna lonaca i tiganja	Proverite posuđe.
Promena boje	Neadekvatna sredstva za čišćenje	Upotrebljavajte sredstva za čišćenje koja su pogodna za staklokeramiku.
Promena boje	Habanje lonaca, npr. od aluminijuma	Podignite lonce i tiganje kada ih pomerate.
Udubljenje	Šećer ili jela sa mnogo šećera	Iscurelu hranu odmah uklonite strugačem stakla.

## 3 Zaštita životne sredine i štednja

### 3.1 Odlaganje ambalaže u otpad

Ambalažni materijal je ekološki i može se iznova koristiti.

► Pojedinačne sastavne delove odložite u otpad odvojene po vrstama.

### 3.2 Štednja energije

Ako se pridržavate ovih napomena, vaš uređaj će trošiti još manje energije.

Izaberite zonu za kuvanje koja odgovara veličini lonca. Centrirajte posudu za kuvanje.

Upotrebljavajte posuđe čiji prečnik dna odgovara prečniku ringle.

**Savet:** Proizvođači posuđa obično navode gornji prečnik lonca. On je često veći od prečnika dna.

► Neodgovarajuće posuđe za kuvanje ili nepotpuno prekrivene zone za kuvanje dovode do utroška velike količine energije.

Zatvorite lonac odgovarajućim poklopcem.

► Ako kuvate bez poklopca, uređaju je potrebno značajno više energije.

Poklopac po mogućstvu otvarajte samo povremeno.

► Kada podignete poklopac, ispušta se velika količina energije.

Koristite stakleni poklopac.

► Stakleni poklopac vam omogućuje da pogledate u lonac a da pritom ne morate da podižete poklopac.

Upotrebljavajte lonce i tiganje sa ravnim dnom.

► Neravna dna povećavaju potrošnju energije.

Upotrebljavajte posude za kuvanje koje odgovaraju količini namirnica.

► Potrebno je više energije da bi se zagrejalo veliko posuđe za kuvanje sa malo unetih namirnica.

Kuvajte sa malo vode.

► Što je više vode u posudi za kuvanje, utoliko će više energije biti potrebno za zagrevanje.

Prevremeno vratite na niži stepen pripreme.

► Ako koristite previše jak stepen za nastavak kuvanja, rasipa se energija.

Koristite preostalu toplotu sa ploče za kuvanje. U slučaju dužeg vremena kuvanja, ringlu isključite 5–10 minuta pre kraja vremena kuvanja.

► Neiskorišćena preostala toplota povećava utrošak energije.

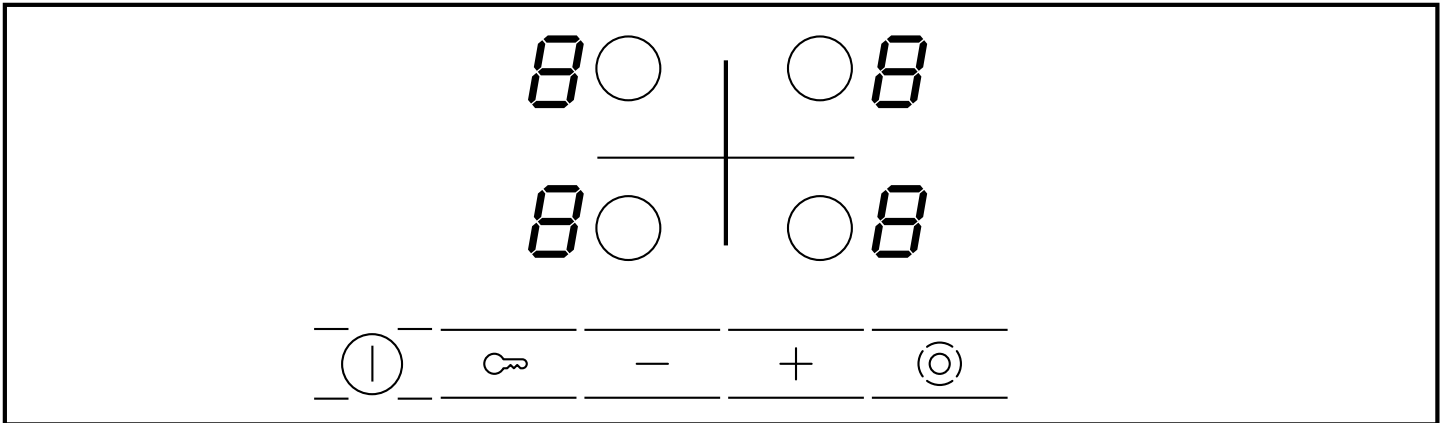
Informacije o proizvodu u skladu sa (EU) 66/2014 možete da pogledate u priloženom pasošu uređaja i na internetu na strani sa vašim uređajem.

## 4 Upoznavanje sa uređajem

Uputstvo za upotrebu se odnosi na različite ploče za kuvanje. Podatke o pločama za kuvanje možete da nađete u pregledu tipa. → *Stranica 2*

### 4.1 Komandno polje

Preko komandnog polja možete da podesite sve funkcije uređaja i da dobijate informacije o radnom stanju.



### 4.2 Prikazi

Na prikazima se pokazuju podešene vrednosti i funkcije.

Prikaz	Naziv
1-9	Stepeni za kuvanje
H / h	Preostala toplota

### 4.3 Polja osetljiva na dodir

Polja osetljiva na dodir su ustvari površine koje su osetljive na dodir. Da biste izabrali neku funkciju, dodirnite odgovarajuće polje.

Polje osetljivo na dodir	Naziv
ⓘ	Glavni prekidač
○	Izbor ringle
🔒	Osigurač za decu
— +	Polja za podešavanje
⊙	Dodavanje zona

#### Napomene

- Komandno polje uvek održavajte suvim. Vlaga ugrožava funkciju.
- Lonce nemojte da privlačite blizu prikaza i polja osetljivih na dodir. Elektronika može da se pregreje.

### 4.4 Ringle

Ovde ćete pronaći pregled dostupnog dodatnog uključivanja ringli.

Kada aktivirate dodatno uključivanje, svetleće odgovarajući prikaz.

Kada uključite ringlu, uključice se poslednja podešena veličina.

Ringla	Naziv	Dodatno uključivanje i isključivanje
○	Ringla sa jednim prstenom	Izaberite ringlu.
⊙	Ringla sa dva prstena	Izaberite ringlu. Kratko pritisnite ⊙.
⊖	Zona za ovalnu posudu	Izaberite ringlu. Pritisnite ⊙.

#### Napomene

- Tamna područja u užarenom izgledu ringle su tehničke prirode. Oni nemaju nikakvog uticaja na funkciju ringle.
- Ringla reguliše temperaturu putem uključivanja i isključivanja grejača. Grejanje može da se uključi i isključi i pri maksimalnoj snazi.
- U slučaju ringli sa više prstenova moguće je u različito vreme uključiti ili isključiti grejače ringle i grejače dodatno uključenih područja.  
Razlog:
  - Osetljive komponente se štite od pregrevanja.
  - Uređaj se štiti od električnog preopterećenja.
  - Postiže se bolji rezultat kuvanja.

### 4.5 Prikaz preostale toplote

Ploča za kuvanje za svaku ringlu ima dvostepeni prikaz preostale toplote. Nemojte da dodirujete ringlu sve dok svetli prikaz preostale toplote.

Prikaz	Značenje
	Ringla je toliko vrela da možete da održavate toplotu malih jela ili da otopite glazuru.

Prikaz	Značenje
	Ringla je vrela.

## 5 Osnovno rukovanje

### 5.1 Uključivanje ili isključivanje ploče za kuvanje

Pomoću glavnog prekidača uključujete i isključujete ploču za kuvanje. Ukoliko ponovo uključite uređaj u prvih 4 sekunde nakon isključivanja, ploča za kuvanje radi sa prethodnim podešavanjima.

### 5.2 Uključivanje ploče za kuvanje

- ▶ Pritisnite
- ✓ Svetli lampica prikaza iznad .
- ✓ Prikazi svetle.
- ✓ Ploča za kuvanje je spremna za rad.

### 5.3 Isključivanje ploče za kuvanje

Kada se sve ringle isključe na neko vreme (10–60 sekundi), automatski se isključuje i ploča za kuvanje.

- ▶ Pritisnite .
- ✓ Gasi se lampica prikaza iznad simbola .
- ✓ Prikazi se gase.
- ✓ Sve ringle su isključene.
- ✓ Prikaz za preostalu toplotu i dalje svetli sve dok se ringle odgovarajuće ne ohlade.

### 5.4 Podešavanje ringli

Da biste mogli da podesite ringlu, morate najpre da je izaberete.

U zoni za podešavanje možete da podesite željeni stepen za kuvanje.

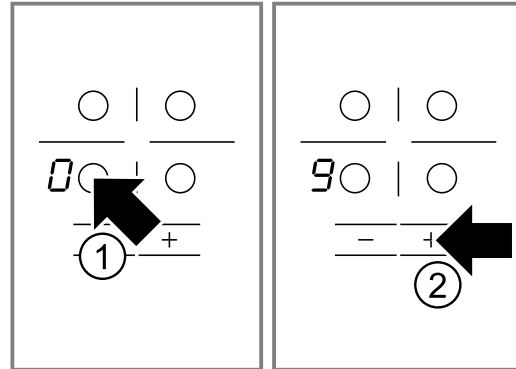
Stepen pripreme	
1	najniža snaga
9	najviša snaga
.	Svaki stepen za kuvanje ima međustepen, npr. 4.

### 5.5 Podešavanje stepena za kuvanje

**Zahtev:** Ploča za kuvanje je uključena.

1. Izaberite ringlu koristeći .
- ✓ Na prikazu stepena pripreme svetli .

2. U sledećih 10 sekundi kratko pritisnite  $+$  ili  $-$ .



Pojavljuje se osnovno podešavanje.

- $+$  stepen pripreme 9
- $-$  stepen pripreme 4

### 5.6 Promena stepena za kuvanje

1. Izaberite ringlu koristeći .
2. Pritiskajte  $+$  ili  $-$  sve dok se ne pojavi željeni stepen za kuvanje.

### 5.7 Isključivanje ringle

Ringlu možete da isključite na 2 načina.

1. Pritisnite dvaput .
  - ✓ Na prikazu stepena kuvanja se pojavljuje .
  - ✓ Posle oko 10 sekundi pojavljuje se prikaz za preostalu toplotu.
2. Izaberite ringlu, a zatim pritisnite  $+$  ili  $-$  sve dok se na prikazu stepena za nastavak kuvanja ne pojavi .
  - ✓ Posle oko 10 sekundi pojavljuje se prikaz za preostalu toplotu.

**Napomena:** Zadnje podešena ringla ostaje aktivirana. Ringla može da se podešava, a da se pritom ne mora izabrati ponovo.

### 5.8 Preporuke podešavanja kuvanja

Ovde možete da nađete pregled pripreme različitih jela sa odgovarajućim stepenima pripreme.

Vreme kuvanja varira u zavisnosti od vrste, težine, debljine i kvaliteta jela. Stepen za nastavak kuvanja zavisi od upotrebljenog posuđa za kuvanje.

#### Napomene o pripremi

- Za početak kuvanja upotrebite stepen za kuvanje 9.
- Gusta jela povremeno promešajte.
- Namirnice koje kratko treba propržiti na visokoj temperaturi ili kod kojih tokom prženja iscuri mnogo tečnosti ispržite u više malih porcija.
- Saveti o kuvanju uz uštedu energije. → *Stranica 5*

**Topljenje**

Jelo	Stepen za nastavak kuvanja	Trajanje nastavka kuvanja u minutima
Čokolada, glazura	1-1.	-
Puter, med, želatin	1-2	-

**Zagrevanje ili održavanje toplote**

Varivo, npr. varivo od sočiva	1-2	-
Mleko <sup>1</sup>	1.-2.	-
Viršle u vodi <sup>1</sup>	3-4	-

<sup>1</sup> Jelo pripremite bez poklopca.

**Odmrzavanje i zagrevanje**

Spanać, zamrznut	2.-3.	10-20
Gulaš, zamrznut	2.-3.	20-30

**Poširanje ili krčkanje**

Knedle <sup>1, 2</sup>	4.-5.	20-30
Riba <sup>1, 2</sup>	4-5	10-15
Beli sosovi, npr. bešamel sos	1-2	3-6
Mučeni sosovi, npr. sos bernez ili sos holandez	3-4	8-12

<sup>1</sup> Pustite da proključa voda u loncu sa zatvorenim poklopcem.

<sup>2</sup> Jelo dalje kuvajte bez poklopca.

**Kuvanje, kuvanje na pari ili dinstanje**

Pirinač sa duplom količinom vode	2-3	15-30
Sutlijaš	1.-2.	35-45
Krompir kuvan u ljusci	4-5	25-30
Oguljeni kuvani krompir	4-5	15-25
Testenina, pasta <sup>1, 2</sup>	6-7	6-10
Varivo, supa	3.-4.	15-60
Povrće, sveže	2.-3.	10-20
Povrće, zamrznuto	3.-4.	10-20
Jela u ekspres loncu	4-5	-

<sup>1</sup> Pustite da proključa voda u loncu sa zatvorenim poklopcem.

<sup>2</sup> Jelo dalje kuvajte bez poklopca.

**Krčkanje**

Rolati	4-5	50-60
--------	-----	-------

Dinstano pečenje	4-5	60-100
Gulaš	2.-3.	50-60

**Prženje sa malo ulja**

Jela pržite bez poklopca.

Šnicla, natur pohovana	6-7	6-10
Šnicla, zamrznuta	6-7	8-12
Kotleti, natur ili pohovani <sup>1</sup>	6-7	8-12
Odrežak, debljine 3 cm	7-8	8-12
Čufte, debljine 3 cm <sup>1</sup>	4.-5.	30-40
Hamburger, debljine 2 cm <sup>1</sup>	6-7	10-20
Prsa živine, debljine 2 cm <sup>1</sup>	5-6	10-20
Prsa živine, zamrznuta <sup>1</sup>	5-6	10-30
Riba ili riblji file, natur	5-6	8-20
Riba ili riblji file, pohovano	6-7	8-20
Riba ili riblji fileti, pohovani i zamrznuti, npr. riblji štapići	6-7	8-12
Škamp, kozice	7-8	4-10
Sveže povrće ili pečurke, sotiranje	7-8	10-20
Povrće ili sitno naseckano meso na azijski način	7.-8.	15-20
Jela iz tiganja, zamrznuta	6-7	6-10
Palačinke	6-7	neprekidno
Omlet	3.-4.	neprekidno
Jaja na oko	5-6	3-6

<sup>1</sup> Okrenite jelo više puta.

**Fritiranje**

Fritirajte namirnice u porcijama od po 150–200 g u 1–2 l ulja. Jela pripremite bez poklopca.

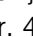
Zamrznuti proizvodi, npr. pomfrit ili Chicken Nuggets	8-9	-
Kroketi, zamrznuti	7-8	-
Meso, npr. pile	6-7	-
Riba, pohovana ili u pivskom testu	5-6	-
Povrće ili pečurke, pohovano ili u pivskom testu	5-6	-
Tempura		
Sitno pecivo, npr. uštipci ili krofne, voće u pivskom testu	4-5	-

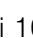
## 6 Osigurač za decu

Pomoću osigurača za decu možete da sprečite da deca uključe ringlu.

### 6.1 Uključivanje osigurača za decu

**Zahtev:** Ploča za kuvanje je isključena.

- ▶ Držite pritisnuto  na otpr. 4 sekunde.

- ✓ Lampica prikaza iznad simbola  svetli 10 sekundi.
- ✓ Ravna ploča za kuvanje je blokirana.



## 6.2 Isključivanje osigurača za decu

- ▶ Držite pritisnuto  $\infty$  na otpr. 4 sekunde.
- ✓ Blokada je poništena.

## 6.3 Automatski osigurač za decu

Pomoću ove funkcije se automatski aktivira osigurač za decu kada isključite ploču za kuvanje. Automatski osigurač za decu možete da aktivirate u osnovnim podešavanjima. → *Stranica 9*

# 7 Automatsko isključivanje

Ako duže vreme ne menjate podešavanja ringle, aktiviraće se automatsko isključivanje. Vreme isključivanja ringle zavisi od podešenog stepena kuvanja (od 1 do 10 časova). Isključuje se grejač ringle. Na prikazu ringle naizmenično trepere  $F$  i prikaz za preostalu toplotu  $H/h$ .

## 7.1 Nastavak kuvanja nakon automatskog isključivanja

1. Dodirnite bilo koje polje osetljivo na dodir.
- ✓ Prikaz se gasi.
2. Ponovo podesite.

# 8 Osnovna podešavanja

Osnovna podešavanja uređaja možete da prilagodite svojim potrebama.

## 8.1 Pregled osnovnih podešavanja

Ovde ćete naći pregled osnovnih podešavanja i fabrički podešenih vrednosti.

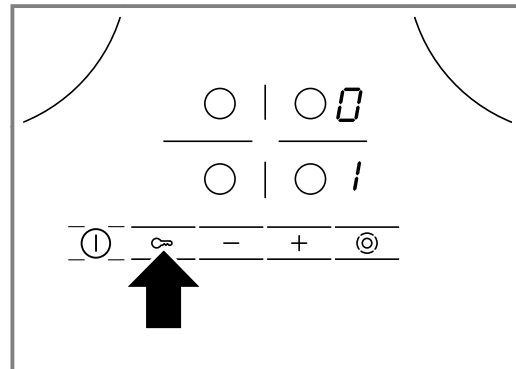
Prikaz	Izbor
$\infty$ / $i$	Automatski osigurač za decu $\infty$ – Isključeno <sup>1</sup> $i$ – Uključeno $\infty$ – Ručni i automatski osigurač za decu su isključeni.
$\infty$ / $\infty$	Zvučni signal $\infty$ – Signal za potvrdu i signal za pogrešno rukovanje su isključeni. Signal glavnog prekidača ostaje uključen. $i$ – Uključen je samo signal za pogrešno rukovanje. $\infty$ – Uključen je samo signal za potvrdu. $\infty$ – Signal za potvrdu i signal za pogrešno rukovanje su uključeni. <sup>1</sup>
$\infty$ / $\infty$	Dodatno uključivanje grejnih tela $\infty$ – isključeno $i$ – uključeno $\infty$ – poslednje podešavanje pre isključivanja ringle. <sup>1</sup>
$\infty$ / $\infty$	Vreme izbora ringli $\infty$ – Neograničeno: ringla koja je bila izabrana kao zadnja uvek može da se podešava, a da se pritom ne mora ponovo izabrati. <sup>1</sup> $i$ – Poslednje izabranu ringlu možete da podesite u roku od 10 sekundi posle izbora. Nakon tog vremena morate ponovo da izaberete ringlu pre podešavanja.
$\infty$ / $\infty$	Vraćanje na fabričko podešavanje $\infty$ – Isključeno <sup>1</sup> $i$ – Uključeno

<sup>1</sup> Fabričko podešavanje

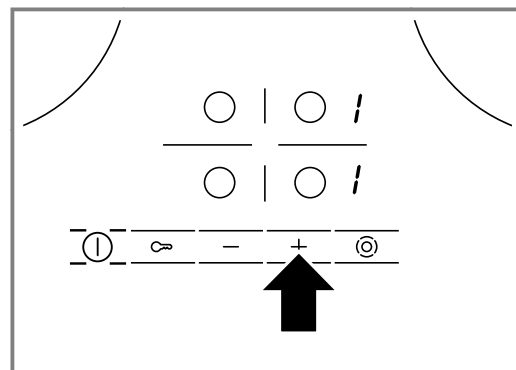
## 8.2 Promena osnovnih podešavanja

**Zahtev:** Ravna ploča za kuvanje je isključena.

1. Uključite ravnu ploču za kuvanje.
2. U narednih 10 sekundi držite pritisnuto  $\infty$  4 sekunde.



- ✓ Na levom displeju naizmenično trepere  $\infty$  i  $i$ .
- ✓ Na desnom displeju svetli  $\infty$ .
3. Pritiskajte  $\infty$  sve dok se na levom displeju ne pojavi željeni prikaz.
4. Pomoću tastera  $+$  ili  $-$  podesite željenu vrednost.



5. Držite pritisnuto  $\infty$  tokom 4 sekunde.
- ✓ Podešavanje je aktivirano.

**Savet:** Da biste osnovna podešavanja napustili bez memorisanja, ploču za kuvanje isključite koristeći  $\odot$ . Ponovo uključite ploču za kuvanje i ponovo je podesite.

## 9 Čišćenje i održavanje

Da bi vaš uređaj dugo ostao funkcionalan, pažljivo ga čistite i održavajte.

### 9.1 Sredstva za čišćenje

Odgovarajuća sredstva za čišćenje i struganje stakla možete kupiti preko korisničkog servisa, u onlajn prodavnici ili u trgovini.

#### PAŽNJA!

Neodgovarajuća sredstva za čišćenje mogu da oštete površine uređaja.

- ▶ Nipošto nemojte koristiti neadekvatna sredstva za čišćenje.

#### Neadekvatna sredstva za čišćenje

- Nerazblaženi deterdžent za pranje posuđa
- Sredstvo za čišćenje za mašinu za pranje sudova
- Abrazivna sredstva
- Agresivna sredstva za čišćenje kao što je sprej za rernu ili odstranjivač fleka
- Sunđere koji grebu
- Kompresorski čistači i parni čistači

### 9.2 Čišćenje staklokeramike

Očistite ploču za kuvanje nakon svake upotrebe kako se ostaci hrane ne bi slepili.

**Napomena:** Obratite pažnju na informacije o neadekvatnim sredstvima za čišćenje. → *Stranica 10*

**Zahtev:** Ploča za kuvanje se ohladila.

1. Tvrdokornu nečistoću uklonite strugačem za staklene površine.
2. Ploču za kuvanje očistite sredstvom za čišćenje staklokeramike.

Obratite pažnju na napomene za čišćenje na ambalaži sredstva za čišćenje.

**Savet:** Posebnim sunđerom za staklokeramiku možete da postignete dobre rezultate čišćenja.

### 9.3 Čišćenje okvira ravne ploče za kuvanje

Očistite okvir ravne ploče za kuvanje nakon upotrebe ukoliko se na njemu nalaze nečistoća ili fleke.

#### Napomene

- Obratite pažnju na informacije o neadekvatnim sredstvima za čišćenje. → *Stranica 10*
  - Nemojte da upotrebljavate strugaljke za staklo.
1. Okvir ravne ploče za kuvanje očistite toplom sapunicom i mekom krpom.  
Nove sunđeraste krpe temeljno isperite pre upotrebe.
  2. Dodatno osušite mekom krpom.

## 10 Otklanjanje smetnji

Manje smetnje na uređaju možete sami da otklonite. Pre nego što se obratite korisničkom servisu, pogledajte informacije za otklanjanje smetnji. Tako ćete izbeći nepotrebne troškove.

#### ⚠ UPOZORENJE – Opasnost od povrede!

Nestručne popravke su opasne.

- ▶ Samo obučeno stručno osoblje sme da vrši popravke na uređaju.
- ▶ Ako je uređaj neispravan, pozovite servisnu službu.  
→ "*Korisnička služba*", *Stranica 11*

#### ⚠ UPOZORENJE – Opasnost od strujnog udara!

Nestručne popravke su opasne.

- ▶ Samo za to obučeno stručno osoblje sme da vrši popravke na uređaju.
- ▶ Za popravku uređaja se smeju koristiti samo originalni zamenski delovi.
- ▶ Ako se mrežni priključni vod ovog uređaja ošteti, za menu mora da izvrši obučeno stručno osoblje.

#### ⚠ UPOZORENJE – Opasnost od opekotina!

Ringla greje, ali prikaz ne funkcioniše.

- ▶ Isključite osigurač u kutiji sa osiguračima.
- ▶ Pozovite korisnički servis.

#### ⚠ UPOZORENJE – Opasnost od požara!

Ploča za kuvanje se isključuje sama od sebe i ne može više da se koristi. Ona se može kasnije nenamerno uključiti.

- ▶ Isključite osigurač u kutiji sa osiguračima.
- ▶ Pozovite korisnički servis.

### 10.1 Uputstva u polju za prikaz

Kvar	Uzrok i rešavanje problema
Nema	Napajanje strujom je prekinuto. 1. Proverite kućni osigurač za uređaj. 2. Pomoću drugih električnih uređaja proverite da li je nestalo struje.
Trepere svi prikazi	Komandno polje je mokro ili se na njemu nalaze predmeti. ▶ Osušite komandno polje ili uklonite predmet.

Kvar	Uzrok i rešavanje problema
F2	Na više ringli se već duže vreme kuva velikom snagom. Ringla je isključena radi zaštite elektronike. <ol style="list-style-type: none"> <li>1. Sačekajte nekoliko trenutaka.</li> <li>2. Kratko dodirnite bilo koje polje osetljivo na dodir.</li> </ol> <ul style="list-style-type: none"> <li>✓ Ako se poruka više ne pojavljuje, elektronika je dovoljno rashlađena. Možete nastaviti sa kuvanjem.</li> </ul>
F4	Elektronika se zagreva i dalje, iako je putem F2 izazvano isključivanje. Zato su isključene sve ringle. <ol style="list-style-type: none"> <li>1. Sačekajte nekoliko trenutaka.</li> <li>2. Kratko dodirnite bilo koje polje osetljivo na dodir.</li> </ol> <ul style="list-style-type: none"> <li>✓ Ako se poruka više ne pojavljuje, elektronika je dovoljno rashlađena. Možete nastaviti sa kuvanjem.</li> </ul>
F5 i stepen za kuvanje trepere naizmenično. Čuje se zvučni signal.	Vruć lonac u prostoru komandnog polja. Elektronika može da se pregreje. <ul style="list-style-type: none"> <li>▶ Udaljite lonac.</li> <li>✓ Prikaz se gasi brzo nakon toga.</li> </ul>
F5 i signalni ton	Vruć lonac u prostoru komandnog polja. Ringla je isključena da bi se zaštitila elektronika. <ol style="list-style-type: none"> <li>1. Sklonite lonac.</li> <li>2. Sačekajte nekoliko trenutaka.</li> <li>3. Kratko dodirnite bilo koje polje osetljivo na dodir.</li> </ol> <ul style="list-style-type: none"> <li>✓ Ako se poruka više ne pojavljuje, elektronika je dovoljno rashlađena. Možete nastaviti sa kuvanjem.</li> </ul>
F8	Ringla je predugo bila u režimu rada i automatski se isključila. Ringlu možete odmah ponovo da uključite.
dE i ringle ne greju	Aktiviran je demo režim. <ol style="list-style-type: none"> <li>1. Isključite uređaj sa strujne mreže na 30 sekundi tako što ćete isključiti osigurač u kutiji sa osiguračima.</li> <li>2. Pritisnite bilo koje polje osetljivo na dodir u naredna 3 minuta.</li> </ol>
Na displeju se pojavljuje poruka sa slovom "E", npr. E0111.	Elektronska oprema je prepoznala grešku. <ol style="list-style-type: none"> <li>1. Isključite uređaj i ponovo ga uključite.</li> <li>2. Ako se poruka ponovo pojavi, pozovite korisničku službu. Tokom poziva tačno prenesite o kakvoj se poruci o grešci radi.</li> </ol> <p>→ "Korisnička služba", Stranica 11</p>

## 11 Odlaganje u otpad

### 11.1 Odlaganje starih uređaja u otpad

Ekološki prihvatljivim odlaganjem u otpad mogu da se recikliraju dragocene sirovine.

- ▶ Uređaj odložite u otpad na ekološki prihvatljiv način. O aktuelnim načinima odlaganja u otpad informišite se kod svog specijalizovanog prodavca ili u svojoj opštinskoj odn. gradskoj upravi.



Ovaj je aparat označen u skladu sa evropskom smernicom 2012/19/EU o otpadnim električnim i elektronskim aparatima (waste electrical and electronic equipment - WEEE). Smernica određuje okvir za povratak i reciklažu otpadnih aparata koji važi u celoj Evropskoj Uniji.

## 12 Korisnička služba

Funkcijski relevantne originalne rezervne delove proizvedene u skladu sa odgovarajućom direktivom o ekološkom dizajnu možete da dobijete od našeg korisničkog servisa u periodu od najmanje 10 godina od stavljanja vašeg uređaja na tržište u okviru Evropskog ekonomskog prostora.

**Napomena:** Angažovanje servisne službe je besplatno u okviru garantnih uslova proizvođača.

Detaljnije informacije o trajanju i uslovima garancije u svojoj zemlji možete da dobijete od našeg korisničkog servisa, trgovca kod kojeg ste kupili uređaj ili na našoj veb-stranici.

Kada se obraćate korisničkom servisu, navedite broj proizvoda (E-Nr.) i fabrički broj (FD) svog uređaja. Podatke za kontakt korisničke službe naći ćete u priloženom spisku korisničkih službi ili na našoj veb-stranici.

## 12.1 Broj proizvoda (E-Nr.) i proizvodni broj (FD)

Broj proizvoda (E-Nr.) i proizvodni broj (FD-Nr.) možete da pronađete na tipskoj pločici uređaja.

Pločicu sa oznakom tipa možete naći:

- u pasošu uređaja,
- sa donje strane ploče za kuvanje.

Da biste brzo mogli da pronađete podatke o uređaju i telefonski broj korisničke službe, podatke možete i da zabeležite.

# 13 Uputstvo za montažu

Prilikom montiranja uređaja obratite pažnju na ove informacije.



## 13.1 Bezbedna montaža

Kada montirate uređaj, pridržavajte se ovih napomena o bezbednosti.

- Električno priključivanje sme da obavi samo ovlašćeni stručnjak. Neispravno priključivanje poništava garanciju.
- Samo stručna ugradnja prema ovom uputstvu za montažu garantuje sigurnu upotrebu. U slučaju oštećenja zbog nepravilne ugradnje, odgovornost snosi montažer.

## 13.2 Podgradnja

Nemojte ispod da ugrađujete frižidere, mašine za pranje sudova, rerne bez ventilacije i mašine za pranje veša.

- Ako podgrađujete rernu, debljina radne ploče mora da bude najmanje 20 mm, u nekim slučajevima i više. Obratite pažnju na napomene u uputstvu za montažu rerne.
- Pazite na to da se istureni delovi, kao što su kućište napajanja ili kabl za napajanje, ne sudaraju npr. sa fiokom.

## 13.3 Međudno

Ako donja strana ravne ploče za kuvanje može da se dotakne, morate da montirate međudno.

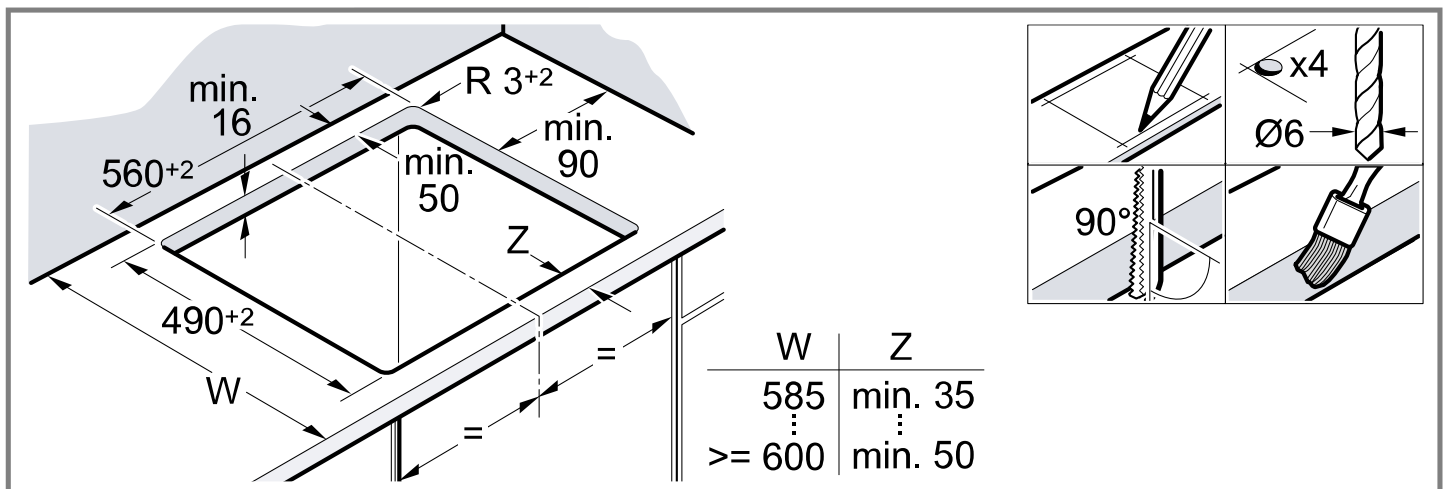
- U specijalizovanoj trgovini pitajte za međudno kao pribor.
- Ako upotrebljavate sopstveno međudno, najmanji razmak do mrežnog priključka uređaja mora da iznosi 10 mm.

## 13.4 Pripremanje nameštaja

Radna ploča mora biti ravna, vodoravna i stabilna.

- Ugradni nameštaj i stranice koje idu na zid moraju da budu otporni na temperaturu od najmanje 90 °C.
- Oplate niše na 50 mm rastojanja od zadnjeg zida ne smeju da budu zapaljive (npr. pločice, kamen).

- Sečene površine zapečatite da budu otporne na visoku temperaturu i tako sprečite bubrenje radne ploče usled vlage.



## 13.5 Električno priključivanje

Uređaj radi zaštite izvadite iz stiropora tek kada utisnete uređaj u isečak. Uređaj nikada nemojte spuštati uspravno na bočnu stranu.

- Pre priključivanja uređaja proverite kućne instalacije.

- Uređaj odgovara klasi zaštite I i sme da se pusti u rad samo sa priključkom uzemljenja.
- Kod fiksne električne instalacije potrebno je obezbediti razdvajač u fazama u skladu sa odgovarajućim propisima.

- Ako se na displeju uređaja prikazuje **E400**, znači da nije dobro priključen. Uređaj isključite iz mreže, proverite priključak.

### Priključivanje pomoću 3-žilnog kabla

Obratite pažnju na prikladnu zaštitu kućne instalacije.

Obratite pažnju na šemu boja kabla za napajanje.

- Zeleno-žuta označava uzemljenje ⊕.
- Plava je neutralni provodnik.
- Smeđa je faza (spoljašnji vod).
- Ako je potrebno, kabl može da se zameni višefaznim priključnim kablom. Prilikom zamene kabla obratite pažnju na sledeći odeljak.

### Priključivanje bez prethodno montiranog kabla

Priključivanje ploče za kuvanje vršite samo prema slici priključka.

- Po potrebi ugradite priložene bakarne mostove.
- Kabl za napajanje mora da bude tipa H05 VV-F ili kvalitetniji.
- Presek žice treba da se odredi prema strujnom opterećenju. Nije dozvoljen poprečni presek < 1,5 mm<sup>2</sup>.

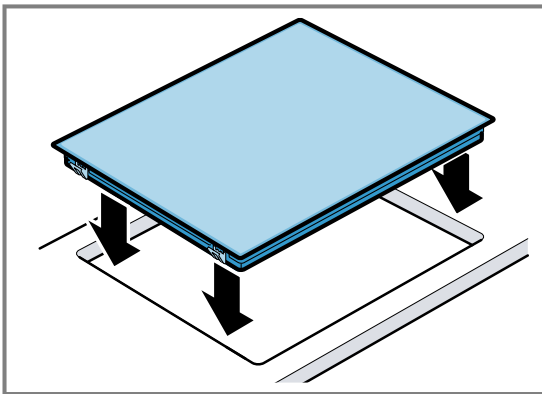
### Priključivanje sa prethodno montiranim 5-žilnim priključnim kablom

Samo obučeno osoblje korisničkog servisa sme da vrši zamenu priključnog kabla.

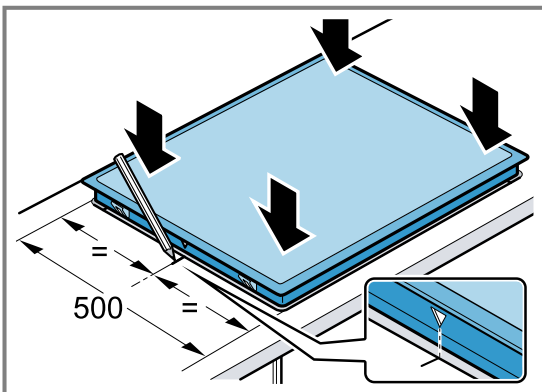
## 13.6 Umetanje ploče za kuvanje

Nemojte da prikleštite priključni kabl i pazite da ne ide preko oštih ivica.

- Kod rerne ugrađene ispod, kabl sprovedite na zadnje uglove rerne do priključne utičnice.



- Ploča za kuvanje se može ugraditi i u postojeći isječak dubine 500 mm.



## 13.7 Demontiranje ploče za kuvanje

1. Uređaj isključite sa napona.
2. Ploču za kuvanje izgurajte odozdo.

**За допълнителна информация, моля, вижте Ръководството за цифрови потребители.**



## Съдържание

### РЪКОВОДСТВО ЗА УПОТРЕБА

1	Безопасност .....	14
2	Предотвратяване на материални щети.....	16
3	Опазване на околната среда и икономия....	16
4	Запознаване .....	18
5	Основни положения при работа с уреда.....	19
6	Функция за обезопасяване спрямо деца.....	21
7	Автоматично изключване .....	21
8	Основни настройки.....	21
9	Почистване и поддръжка .....	22
10	Отстраняване на неизправности.....	22
11	Предаване за отпадъци .....	24
12	Отдел по обслужване на клиенти.....	24
13	РЪКОВОДСТВО ЗА МОНТАЖ.....	24
13.1	Сигурен монтаж.....	24

## 1 Безопасност

Спазвайте указанията за безопасност по-долу.

### 1.1 Общи указания

- Прочетете внимателно това ръководство.
- Запазете ръководствата, паспорта на уреда и продуктовата информация за понататъшна справка или за следващия собственик.
- Не свързвайте уреда в случай на повреда, получена по време на транспортирането.

### 1.2 Употреба по предназначение

Само специализиран експертен персонал може да свързва уреда без щекер. При повреди поради неправилно свързване правото на гаранция отпада.

Използвайте уреда само:

- за приготвяне на ястия и напитки.
- под надзор. Непрекъснато следете късите процеси на готвене.
- в домакинството и в затворени помещения в домашна обстановка.
- на височина до 2000 м над морското равнище.

Не използвайте уреда:

- с външен таймер или отделно дистанционно управление. Това не важи в случай, че работата с установените от EN 50615 уреди се приключи.

### 1.3 Ограничение на кръга от потребители

Този уред може да се използва от деца на възраст над 8 години и от лица с намалени физически, сетивни или умствени способности или липса на опит и/или знания, ако са под наблюдение или са инструктирани относно безопасната употреба на уреда и са разбрали произтичащите от употребата опасности.

Децата не трябва да играят с уреда.

Почистването и поддръжката от страна на потребителя не трябва да се извършват от деца на възраст под 15 години и без наблюдение.

Дръжте деца на възраст под 8 години далеч от уреда и захранващия кабел.

### 1.4 Безопасна употреба

#### ПРЕДУПРЕЖДЕНИЕ – Опасност от пожар!

Готвенето без надзор с мазнина или олио може да е опасно и да доведе до пожар.

- ▶ Никога не оставяйте горещи масла и мазнини без наблюдение.
- ▶ Никога не опитвайте да гасите пожар с вода, а изключете уреда и покрийте пламъците напр. с капак или противопожарно одеяло.

Площта за готвене става много гореща.

- ▶ Никога не поставяйте запалими предмети върху готварската площ или в непосредствена близост.
- ▶ Никога не съхранявайте предмети върху готварската площ.

Уредът се нагорещява.

- ▶ Никога не съхранявайте горими предмети или спрейове в чекмеджетата непосредствено под готварския плот.

Покрития за готварски плотове могат да доведат до злополуки, напр. поради прегряване, възпламеняване или пръскащи се материали.

- ▶ Не използвайте капаци за готварски плотове.

Хранителните продукти могат да се запалят.

- ▶ Процесът на готвене трябва да се следи. По-късият процес трябва да се следи постоянно.

### **⚠ ПРЕДУПРЕЖДЕНИЕ – Опасност от изгаряния!**

По време на работа уредът и неговите достъпни части се нагриват силно, особено евентуално наличната рамка на готварския плот.

- ▶ Изисква се внимание, за да се избегне докосването на нагревателните елементи.
- ▶ Малките деца на възраст под 8 години трябва да стоят далеч.

Защитните решетки за готварски плотове могат да доведат до злополуки.

- ▶ Никога не използвайте защитни решетки за готварски плотове.

Уредът се нагорещява по време на работа.

- ▶ Преди почистване оставайте уреда да се охлади.

### **⚠ ПРЕДУПРЕЖДЕНИЕ – Опасност от токов удар!**

Некомпетентните ремонти са опасни.

- ▶ Само обучен за целта специализиран персонал трябва да извършва ремонти на уреда.
- ▶ За ремонта на уреда трябва да се използват само оригинални резервни части.
- ▶ Ако кабелът за свързване към мрежата на този уред бъде повреден, той трябва да се смени от обучен специализиран персонал.

Повреден уред или кабел за свързване към мрежата представляват опасност.

- ▶ Никога не пускайте в експлоатация повреден уред.
- ▶ Ако повърхността е накъсана, уредът трябва да се изключи, за да се предотврати възможен електроудар. За целта не изключвайте уреда от главния прекъсвач, а през предпазителя в кутията с предпазители.
- ▶ Свържете се със службата за обслужване на клиенти. → *Страница 24*

Проникващата влага може да предизвика токов удар.

- ▶ За почистване на уреда не използвайте машина за почистване с пара или с високо налягане.

Кабелната изолация на електроуреди може да се стопи поради горещи части на уреда.

- ▶ Никога не допускате контакт на захранващия кабел на електроуреди с горещи части на уреда.

### **⚠ ПРЕДУПРЕЖДЕНИЕ – Опасност от нараняване!**

Готварските тенджери могат внезапно да отскочат нагоре поради течност между дъното на тенджерите и котлона.

- ▶ Котлонът и дъното на тенджерата винаги трябва да са сухи.

### **⚠ ПРЕДУПРЕЖДЕНИЕ – Опасност от задушаване!**

Деца могат да нахлузят на главата си опаковъчния материал или да се увият в него и да се задушат.

- ▶ Дръжте далеч от деца опаковъчния материал.
- ▶ Не допускате деца да играят с опаковъчния материал.

Деца могат да вдишат или да погълнат малки части и да се задушат.

- ▶ Дръжте далеч от деца малките части.
- ▶ Не допускате деца да играят с малки части.

## **⚠ ПРЕДУПРЕЖДЕНИЕ – Опасност от изгаряния!**

Дръжките на готварския съд могат да се нагорещат силно по време на работа. Ако дръжките на нагревателната зона се облъчат, дръжките могат да станат особено горещи.

- ▶ Винаги покривайте цялата нагревателна зона с готварския съд.
- ▶ Използвайте кухненски ръкавици.

## **2 Предотвратяване на материални щети**

### **ВНИМАНИЕ!**

Тенджери и тигани с грапаво дъно надраскват стъклокерамиката.

- ▶ Проверете съдовете.

Извиране до дъно на ястието може да повреди готварския съд или уреда.

- ▶ Никога не поставяйте тенджери без съдържание върху горещ котлон и не оставяйте ястията да изврат до дъно.

Неправилно поставен готварски съд може да доведе до прегряване на уреда.

- ▶ Никога не поставяйте горещи тигани или тенджери върху елементите за обслужване или рамката на готварския плот.

Ако върху готварския плот паднат твърди или остри предмети, са възможни повреди.

- ▶ Не оставяйте твърди или остри предмети да паднат върху готварския плот.

Нетоплоустойчиви материали се стопяват върху горещите котлони.

- ▶ Не използвайте защитно фолио за печка.
- ▶ Не използвайте алуминиево фолио или пластмасови съдове.

### **2.1 Общ преглед на най-честите повреди**

Тук ще намерите най-честите повреди и съвети за тяхното предотвратяване.

<b>Повреда</b>	<b>Причина</b>	<b>Мярка</b>
Петна	Прелели ястия	Незабавно отстранявайте прелели ястия със стъргалка за стъкло.

<b>Повреда</b>	<b>Причина</b>	<b>Мярка</b>
Петна	Неподходящи почистващи средства	Използвайте почистващи средства, които са подходящи за стъклокерамика.
Драскотини	Сол, захар или пясък	Не използвайте готварския плот като работна повърхност или поставка.
Драскотини	Тенджери или тигани с грапаво дъно	Проверете съдовете.
Оцветяване	Неподходящи почистващи средства	Използвайте почистващи средства, които са подходящи за стъклокерамика.
Оцветяване	Абразивно износване на съдовете, напр. от алуминий	Повдигайте тенджерите и тиганите, за да ги преместите.
Отчупвания	Захар или ястия с високо съдържание на захар	Незабавно отстранявайте прелели ястия със стъргалка за стъкло.

## **3 Опазване на околната среда и икономия**

### **3.1 Предаване на опаковката за отпадъци**

Опаковъчните материали са съвместими с околната среда и могат да се използват повторно.

- ▶ Предавайте отделните компоненти за отпадъци разделно според вида.

### **3.2 Пестене на енергия**

Ако спазвате тези указания, Вашият уред ще консумира по-малко електроенергия.



Изберете котлона според размера на тенджерата. Поставете готварския съд в средата. Използвайте съдове, чийто диаметър на дъното съответства на диаметъра на котлона.

**Съвет:** Производителите на съдове често посочват горния диаметър на тенджерите. Той често е по-голям от диаметъра на дъното.

- Неподходящи готварски съдове или неизцяло покрити котлони изразходват много електроенергия.

Затваряйте тенджерите с подходящ капак.

- Ако готвите без капак, уредът изразходва значително повече електроенергия.

По възможност рядко повдигайте капака.

- Когато повдигате капака, се губи много електроенергия.

Употреба на стъклен капак.

- През стъкления капак можете да погледнете в тенджерата, без да повдигате капака.

Използвайте тенджери и тигани с равно дъно.

- Неравните подове увеличават разхода на енергия.

Използвайте готварски съдове, подходящи за количеството хранителни продукти.

- Голям готварски съд с малко съдържание изразходва повече електроенергия за загряване.

Гответе с малко вода.

- Колкото повече вода има в готварския съд, толкова повече електроенергия е необходима за загряването.

Превключете своевременно на по-ниска степен за готвене.

- С твърде висока степен за доприготвяне се хаби електроенергия.

Използвайте остатъчната топлина на готварския плот. При по-продължително време за готвене изключете котлона 5 – 10 минути преди края на времето за готвене.

- Неизползвана остатъчна топлина увеличава разхода на ток.

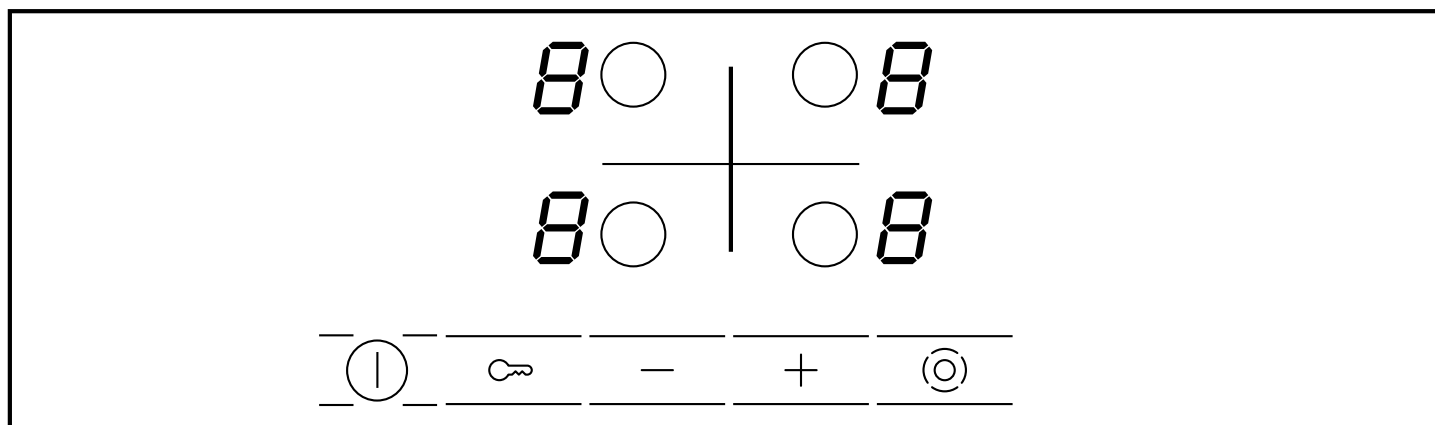
Продуктова информация съгласно (ЕС) 66/2014 ще откриете в приложения паспорт на уреда и в Интернет на продуктова страница на Вашия уред.

## 4 Запознаване

Ръководството за употреба важи за различни котлони. Размерите на готварските плотове са посочени в прегледа на типа. → Страница 2

### 4.1 Панел за обслужване

Посредством панела за обслужване се настройват всички функции на Вашия уред и се извежда информация относно режима на работа.



### 4.2 Индикации

Дисплеите показват настроени стойности и функции.

Индикация	Име
1 - 9	Степени за готвене
H / h	Остагъчна топлина

### 4.3 Сензорни полета

Сензорните полета представляват чувствителни на допир повърхности. За избор на функция натиснете съответното поле.

Сензорно поле	Име
ⓘ	Главен превключвател
○	Избор на котлон
🔒	Функция за обезопасяване спрямо деца
- +	Полета за настройка
⊙	Включване на зони

#### Бележки

- Поддържайте панела за обслужване винаги сух. Влагата нарушава функционирането.
- Не изтегляйте тенджери в близост до индикации и сензорни полета. Електрониката може да прегрее.

### 4.4 Котлони

Тук ще намерите общ преглед на различните допълнителни нагреватели на котлоните.

При активиране на допълнителните нагреватели съответните индикатори светват. Когато включите даден котлон, той се включва с последно настроения размер.

Котлон	Име	Включване и изключване
○	Еднокръгов котлон	Изберете котлон.
⊙	Двукръгов котлон	Изберете котлон. Натиснете върху ⊙.
☞	Зона за касерола	Изберете котлона. Натиснете ⊙.

#### Бележки

- Тъмни участъци в зоната на нажежаване на котлона са обусловени технически. Те не оказват влияние върху функционирането на котлона.
- Котлонът регулира температурата чрез включване и изключване на нагряването. Нагряването може да се включва и изключва и при най-висока мощност.
- При многокръгови котлони нагревателите на котлона и на допълнително включените зони могат да се включват или изключват по различно време.
 

Причини:

  - Чувствителните компоненти са защитени срещу прегряване.
  - Уредът е защитен срещу електрическо претоварване.
  - Постига се по-добър резултат от готвенето.

## 4.5 Индикатор за остатъчна топлина

Готварският плот има съответно един двустепенен индикатор за остатъчна топлина за всеки котлон. Не докосвайте котлона, докато индикаторът за остатъчна топлина свети.

Индикатор	Значение
$\mathcal{H}$	Котлонът е достатъчно горещ за поддържане в топло състояние на малки ястия или топене на кувертур.
$h$	Котлонът е горещ.

# 5 Основни положения при работа с уреда

## 5.1 Включване или изключване на готварския плот

С главния превключвател включвате и изключвате готварския плот.

Ако включите уреда отново през първите 4 секунди след изключването, готварският плот се включва с предишните настройки.

## 5.2 Включване на готварския плот

- ▶ Натиснете  $\textcircled{1}$ .
- ✓ Индикаторната лампичка над  $\textcircled{1}$  свети.
- ✓ Индикациите  $\mathcal{H}$  светват.
- ✓ Готварският плот е готов за работа.

## 5.3 Изключване на готварския плот

Ако всички котлони са изключени за известно време (10 – 60 секунди), готварският плот се изключва автоматично.

- ▶ Натиснете  $\textcircled{1}$ .
- ✓ Индикаторната лампичка над  $\textcircled{1}$  угасва.
- ✓ Индикаторите угасват.
- ✓ Всички котлони са изключени.
- ✓ Индикаторът за остатъчна топлина свети, докато всички котлони се охладят достатъчно.

## 5.4 Настройване на котлоните

За настройване на котлон той трябва да е избран. Настройте желаните степени за готвене чрез зоната за настройка.

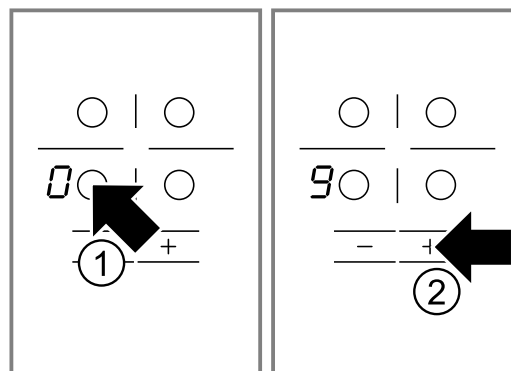
Степен на котлона	
1	най-ниска мощност
9	най-висока мощност
.	Всяка степен за готвене има междинна степен, напр. 4, .

## 5.5 Настройване на степените за готвене

**Изискване:** Готварският плот е включен.

1. Изберете котлон с  $\textcircled{0}$ .
- ✓ На индикацията на степента за готвене свети  $\mathcal{H}$ .

2. В рамките на следващите 10 секунди натиснете  $+$  или  $-$ .



Показва се основната настройка.

- $+$  Степен за готвене 9
- $-$  Степен за готвене 4

## 5.6 Промяна на степените за готвене

1. Изберете котлон с  $\textcircled{0}$ .
2. Натиснете  $+$  или  $-$ , докато се покаже желаната степен за готвене.

## 5.7 Изключване на котлон

Можете да изключите котлона по 2 начина.

1. Натиснете 2 пъти  $\textcircled{0}$ .
- ✓ На индикацията на степента за готвене се показва  $\mathcal{H}$ .
- ✓ След 10 секунди се показва индикаторът за остатъчна топлина.
2. Изберете котлон и натискайте  $+$  или  $-$ , докато на индикацията на степента за готвене се покаже  $\mathcal{H}$ .
- ✓ След 10 секунди се показва индикаторът за остатъчна топлина.

**Бележка:** Последно настроеният котлон остава активен. Можете да настроите котлона, без да го избирате отново.

## 5.8 Препоръчителни настройки за готвене

Следва обзор на различни ястия с подходящи степени за готвене.

Времето за готвене варира според вида, теглото, дебелината и качеството на храните. Степента за доприготвяне зависи от използвания готварски съд.

### Указания за приготвяне

- За кипване използвайте степен за готвене 9.
- Разбърквайте периодично по-гъстите ястия.

- Препоръчително е хранителните продукти, които ще се запържват на висока температура или от които изтича голямо количество сок, да се запържват на малки порции.
- Съвети за енергоспестяващо готвене.  
→ Страница 16

#### Разтапяне

Ястие	Степен за доприготвяне	Продължителност на доприготвяне в минути
Шоколад, кувертюр	1 – 1.	-
Масло, мед, желатин	1-2	-

#### Затопляне или поддържане в топло състояние

Яхния, напр. лещена яхния	1-2	-
Мляко <sup>1</sup>	1. – 2.	-
Наденички във вода <sup>1</sup>	3-4	-

<sup>1</sup> Гответе ястието без капак.

#### Размразяване и загряване

Спанак, замразен	2. – 3.	10-20
Гулаш, замразен	2. – 3.	20-30

#### Приготвяне на бавен огън

Кнедли, кюфтета <sup>1,2</sup>	4. – 5.	20-30
Риба <sup>1,2</sup>	4-5	10-15
Бял сос, напр. бешамел	1-2	3-6
Разбити сосове, напр. сос бернез или сос холандез	3-4	8-12

<sup>1</sup> Оставете водата да заври при затворен капак.

<sup>2</sup> Продължете готвенето на ястието без капак.

#### Варене, готвене на пара или задушаване

Ориз с двойно количество вода	2-3	15-30
Мляко с ориз	1. – 2.	35-45
Варени картофи (с обелките)	4-5	25-30
Варени картофи (без обелките)	4-5	15-25
Тестени изделия, паста <sup>1,2</sup>	6-7	6-10
Яхния, супа	3. – 4.	15-60
Зеленчуци, пресни	2. – 3.	10-20
Зеленчуци, замразени	3. – 4.	10-20
Ястие в тенджерата под налягане	4-5	-

<sup>1</sup> Оставете водата да заври при затворен капак.

<sup>2</sup> Продължете готвенето на ястието без капак.

#### Задушаване (месо)

Руладини	4-5	50-60
Задушено месо	4-5	60-100
Гулаш	2. – 3.	50-60

#### Пържене с малко количество мазнина

Пържете ястията без капак.

Шницел, натюр или паниран	6-7	6-10
Шницел, замразен	6-7	8-12
Котлети, натюр или панирани <sup>1</sup>	6-7	8-12
Стек, 3 см дебел	7-8	8-12
Кюфте, дебелина 3 см <sup>1</sup>	4. – 5.	30-40
Хамбургери, дебелина 2 см <sup>1</sup>	6-7	10-20
Птичи гърди, дебелина 2 см <sup>1</sup>	5-6	10-20
Птичи гърди, замразени <sup>1</sup>	5-6	10-30
Риба или филе от риба, натюр	5-6	8-20
Риба или филе от риба, панирани	6-7	8-20
Риба или филе от риба, панирани и замразени, напр. рибени пръчици	6-7	8-12
Скариди	7-8	4-10
Сотиране на зеленчуци или гъби, пресни	7-8	10-20
Зеленчуци или месо на лентички по азиатски	7. – 8.	15-20
Ястия на тиган, замразени	6-7	6-10
Палачинки	6-7	последователно
Омлет	3. – 4.	последователно
Яйца на очи	5-6	3-6

<sup>1</sup> Обърнете многократно ястието.

#### Пържене (фритиране)

Фритирайте хранителните продукти на порции от по 150 – 200 г в 1 – 2 l олио. Пригответе ястията без капак.

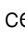

Замразени продукти, напр. пържени картофи или пилешки нъгети	8-9	-
Крокети, замразени	7-8	-
Месо, напр. пиле	6-7	-
Риба, панирана или в бирено тесто	5-6	-
Зеленчуци или гъби, панирани или в бирено тесто	5-6	-
Темпура		
Дребни сладкарски изделия, напр. бухтички/берлински понички, плодове в бирено тесто	4-5	-

## 6 Функция за обезопасяване спрямо деца


С функцията за обезопасяване спрямо деца можете да предотвратите включване на готварския плот от деца.

### 6.1 Включване на функцията за обезопасяване спрямо деца

**Изискване:** Готварският плот е изключен.

- ▶ Натиснете и задръжте  около 4 секунди.
- ✓ Индикаторната лампичка над  свети в продължение на 10 секунди.
- ✓ Готварският плот е блокиран.

### 6.2 Изключване на функцията за обезопасяване спрямо деца

- ▶ Натиснете и задръжте  около 4 секунди.
- ✓ Блокирането е отменено.

### 6.3 Автоматична функция за обезопасяване спрямо деца

Функцията за обезопасяване спрямо деца се включва автоматично, когато изключите уреда.

Автоматичната функция за обезопасяване спрямо деца можете да активирате в основните настройки.

→ Страница 21

## 7 Автоматично изключване

Ако не промените настройките на даден котлон за дълъг период от време, се активира автоматичното изключване.

Моментът на изключване на котлона зависи от настроената степен за готвене (1 до 10 часа).

Нагряването на котлона се изключва. На индикацията на котлона мигат последователно *F8* и индикаторът за остатъчна топлина *H/h*.

### 7.1 Продължаване на готвенето след автоматично изключване

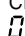
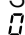
1. Докоснете произволно сензорно поле.
- ✓ Индикаторът угасва.
2. Настройте отново.

## 8 Основни настройки

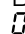
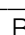
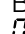
Можете да настроите основните настройки на Вашия уред според Вашите нужди.

### 8.1 Общ преглед на основните настройки

Тук ще намерите общ преглед на основните настройки и фабрично настроените стойности.

Индикация	Избор
<i>c 1</i>	Автоматична функция за обезопасяване спрямо деца  – Изключено <sup>1</sup> <i>1</i> – Включено <i>2</i> – Ръчната и автоматичната функция за обезопасяване спрямо деца са изключени.
<i>c 2</i>	Звуков сигнал  – Сигналът за потвърждение и сигналът за неправилно обслужване са изключени. Сигналът на главния превключвател остава включен. <i>1</i> – Само сигналът за неправилно обслужване е включен. <i>2</i> – Само сигналът за потвърждение е включен. <i>3</i> – Сигналът за потвърждение и сигналът за неправилно обслужване са включени. <sup>1</sup>

<sup>1</sup> Фабрична настройка


Индикация	Избор
<i>c 7</i>	Включване на нагревателите  – Изключено <i>1</i> – Включено <i>2</i> – Последната настройка преди изключването на котлона. <sup>1</sup>
<i>c 9</i>	Време на избор на котлоните  – Неограничено: винаги можете да настроите последно избрания котлон без повторен избор. <sup>1</sup> <i>1</i> – Можете да настроите последно избран котлон в рамките на 10 секунди след избирането. След това трябва да изберете отново котлона преди настройването.
<i>c 0</i>	Възстановяване на фабричните настройки  – Изключено. <sup>1</sup> <i>1</i> – Включено.

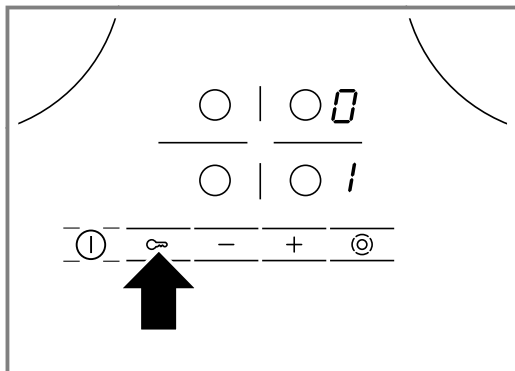
<sup>1</sup> Фабрична настройка


### 8.2 Промяна на основна настройка

**Изискване:** Готварският плот е изключен.

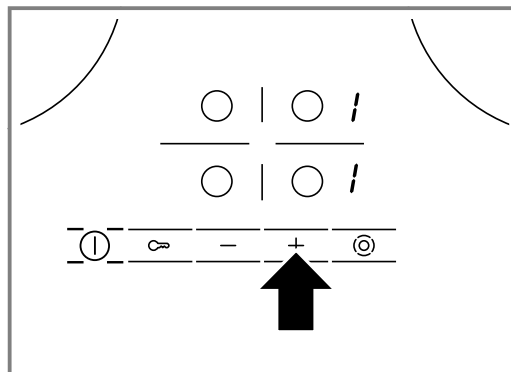
1. Включете готварския плот.


2. В рамките на следващите 10 секунди задръжте натиснат  за 4 секунди.




- ✓ На левия дисплей мигат последователно *e* и *i*.
  - ✓ На десния дисплей свети *i*.
3. Натискайте , докато на левия дисплей се покаже съответният индикатор.

4. Настройте желаната стойност с **+** или **-**.



5. Натиснете и задръжте  за 4 секунди.
- ✓ Настройката е активирана.

**Съвет:** Изключете готварския плот с , за да излезете от основните настройки без записване. Включете и настройте отново готварския плот.

## 9 Почистване и поддръжка

Почиствайте и поддържайте старателно Вашия уред, за да съхраните неговата функционалност за дълго време.

### 9.1 Почистващи средства

Подходящи почистващи препарати и стъргалки за стъкло можете да закупите чрез отдела по обслужване на клиенти, в онлайн магазина или в търговската мрежа.

#### ВНИМАНИЕ!

Неподходящи почистващи средства могат да повредят повърхностите на уреда.

- ▶ Никога не използвайте неподходящи почистващи средства.

#### Неподходящи почистващи средства

- Неразреден препарат за миене на чинии
- Почистващ препарат за съдомиялни машини
- Абразивни средства
- Агресивни почистващи препарати, напр. спрей за почистване на фурни или препарат за отстраняване на петна
- Груби гъби
- Уреди за почистване под налягане и пароструйки

### 9.2 Почистване на стъклокерамика

Почиствайте готварския плот след всяка употреба, за да не загарят остатъци от готвенето.

**Бележка:** Вземете под внимание информацията относно подходящите почистващи средства.

→ Страница 22

**Изискване:** Готварският плот е охладен.

1. Отстранете силни замърсявания със стъргалка за стъкло.
2. Почистете готварския плот с препарат за почистване на стъклокерамика. Вземете под внимание указанията за почистване, посочени на опаковката на почистващия препарат.

**Съвет:** Добри резултати от почистването се постигат със специална гъба за стъклокерамика.

### 9.3 Почистване на рамката на готварския плот

След употреба почистете рамката на готварския плот, ако по нея има замърсявания или петна.

#### Бележки

- Вземете под внимание информацията относно подходящите почистващи средства.  
→ Страница 22
  - Не използвайте стъргалка за стъкло.
1. Почистете рамката на готварския плот с горещ миеш разтвор и мека кърпа. Преди употреба изплакнете щателно новите попивателни кърпи швамтух.
  2. Подсушете с мека кърпа.

## 10 Отстраняване на неизправности

Можете да отстраните самостоятелно малки неизправности по Вашия уред. Преди да се свържете с отдела по обслужване на клиенти, направете справка с информацията за отстраняване на неизправности. Така ще избегнете ненужни разходи.

**⚠ ПРЕДУПРЕЖДЕНИЕ – Опасност от нараняване!**

Некомпетентните ремонти са опасни.

- ▶ Само обучен специализиран персонал трябва да извършва ремонти на уреда.
- ▶ Ако уредът е дефектен, се свържете с отдела по обслужване на клиенти.  
→ "Отдел по обслужване на клиенти",  
Страница 24

**⚠ ПРЕДУПРЕЖДЕНИЕ – Опасност от токов удар!**

Некомпетентните ремонти са опасни.

- ▶ Само обучен за целта специализиран персонал трябва да извършва ремонти на уреда.
- ▶ За ремонта на уреда трябва да се използват само оригинални резервни части.
- ▶ Ако кабелът за свързване към мрежата на този уред бъде повреден, той трябва да се смени от обучен специализиран персонал.

**⚠ ПРЕДУПРЕЖДЕНИЕ – Опасност от изгаряния!**

Котлонът загрява, но индикаторът не функционира.

- ▶ Изключете предпазителя от таблото.
- ▶ Свържете се със службата за обслужване на клиенти.

**⚠ ПРЕДУПРЕЖДЕНИЕ – Опасност от пожар!**

Готварският плот се изключва самостоятелно и вече не може да се използва. Той може да се включи по-късно непредвидено.

- ▶ Изключете предпазителя от таблото.
- ▶ Свържете се със службата за обслужване на клиенти.

**10.1 Указания на дисплея**

Неизправност	Причина и отстраняване на неизправности
Няма	Спиране на електрозахранването. 1. Проверете бушона на уреда. 2. Посредством други електрически уреди проверете дали е налице спиране на електричеството.
Всички индикатори мигат	Панелът за обслужване е мокър или върху него има предмети. ▶ Изсушете панела за обслужване или свалете предмета.
$F2$	Няколко котлона са работили с висока мощност за продължителен период от време. Котлонът е бил изключен с цел защита на електрониката. 1. Изчакайте известно време. 2. Докоснете произволно сензорно поле. ✓ Когато съобщението повече не се показва, електрониката се е охладила достатъчно. Можете да продължите готвенето.
$F4$	Въпреки изключването чрез $F2$ електрониката е продължила да загрява. Затова всички котлони са били изключени. 1. Изчакайте известно време. 2. Докоснете произволно сензорно поле. ✓ Когато съобщението повече не се показва, електрониката се е охладила достатъчно. Можете да продължите готвенето.
$F5$ и степента за готвене мигат последователно. Прозвучава звуков сигнал.	Гореща тенджерата в зоната на панела за обслужване. Съществува опасност от прегряване на електрониката. ▶ Отстранете тенджерата. ✓ Индикацията угасва след кратко време.
$F5$ и звуков сигнал	Гореща тенджерата в зоната на панела за обслужване. Котлонът е бил изключен с цел защита на електрониката. 1. Отстранете тенджерата. 2. Изчакайте известно време. 3. Докоснете произволно сензорно поле. ✓ Когато съобщението повече не се показва, електрониката се е охладила достатъчно. Можете да продължите готвенето.
$F8$	Котлонът е работил твърде дълго и се е изключил автоматично. Веднага можете да включите котлона отново.
$dE$ и котлоните не загряват	Активиран е демонстрационен режим. 1. Изключете уреда от електрическата мрежа за 30 секунди, като изключите за кратко предпазителя от таблото. 2. Натиснете произволно сензорно поле през следващите 3 минути.

Неизправност	Причина и отстраняване на неизправности
На дисплея се показва съобщение с "E", напр. E0111.	<p>Електрониката е установила грешка.</p> <ol style="list-style-type: none"> <li>1. Изключете и включете отново уреда.                     <ul style="list-style-type: none"> <li>✓ Ако неизправността е била еднократна, съобщението угасва.</li> </ul> </li> <li>2. Ако съобщението се появи отново, се свържете с отдела по обслужване на клиенти. При обаждането посочете точното съобщение за грешка. → "Отдел по обслужване на клиенти", Страница 24</li> </ol>

## 11 Предаване за отпадъци

### 11.1 Предаване за отпадъци на излезли от употреба уреди

Чрез екологосъобразно предаване за отпадъци е възможна повторна употреба на ценни суровини.

- ▶ Предайте уреда за отпадъци по екологосъобразен начин.  
Актуална информация относно начините на предаване за отпадъци ще получите от Вашия специализиран търговец, както и от съответната общинска или градска управа.



Този уред е обозначен в съответствие с европейската директива 2012/19/ЕС за стари електрически и електронни уреди (waste electrical and electronic equipment - WEEE). Тази директива регламентира валидните в рамките на ЕС правила за приемане и използване на стари уреди.

## 12 Отдел по обслужване на клиенти

Свързани с функционалността оригинални резервни части съгласно директивата относно екодизайна ще получите от нашия отдел по обслужване на клиенти за период от минимум 10 години от пускането на пазара на Вашия уред в рамките на Европейското икономическо пространство.

**Бележка:** Услугите на отдела по обслужване на клиенти са безплатни в рамките на условията на предлаганата от производителя гаранция.

Подробна информация относно гаранционния срок и гаранционните условия във Вашата страна ще получите от нашия отдел по обслужване на клиенти, Вашия търговец или на нашата уеб страница. В случай че желаете да се свържете с отдела по обслужване на клиенти, са Ви необходими номерът на изделието (E-Nr.) и заводският номер (FD) на Вашия уред.

Данните за контакт на отдела по обслужване на клиенти ще намерите в приложения указател с отдели по обслужване на клиенти или на нашата уеб страница.

### 12.1 Номер на изделието (E-Nr.) и заводски номер (FD)

Номерът на изделието (E-Nr.) и заводският номер (FD) са посочени на фабричната табелка на уреда. Табелката с техническите данни ще намерите:

- на паспорта на уреда.
- на долната страна на готварския плот.

Можете да си запишете данните, за да разполагате своевременно с данните на Вашия уред и телефонния номер на отдела по обслужване на клиенти.

## 13 Ръководство за монтаж

Спазвайте тази информация при монтажа на уреда.



### ⚠ 13.1 Сигурен монтаж

Спазвайте тези указания за безопасност, когато монтирате уреда.

- Електрическо свързване: само от конциониран специалист. При неправилно свързване гаранцията губи валидността си.
- Само компетентно вграждане съгласно тази инструкция за монтаж гарантира безопасна употреба. При щети поради неправилно вграждане отговорност носи монтиращият.



### 13.2 Долна част

Не се разрешава долно вграждане на хладилни уреди, съдомиялни машини, фурни без вентилатор, перални машини.

- Ако поставяте отдолу фурна, дебелината на работния плот трябва да е минимум 20 мм, а в някои случаи и повече. Спазвайте указанията в ръководството за монтаж на фурната.
- Внимавайте издаващи се части, като корпуси на електрически контакти или мрежови кабели, да не се удрят напр. в чекмедже.

### 13.4 Подготовка на кухненска мебел

Работният плот трябва да е равен, изравнен и стабилен.

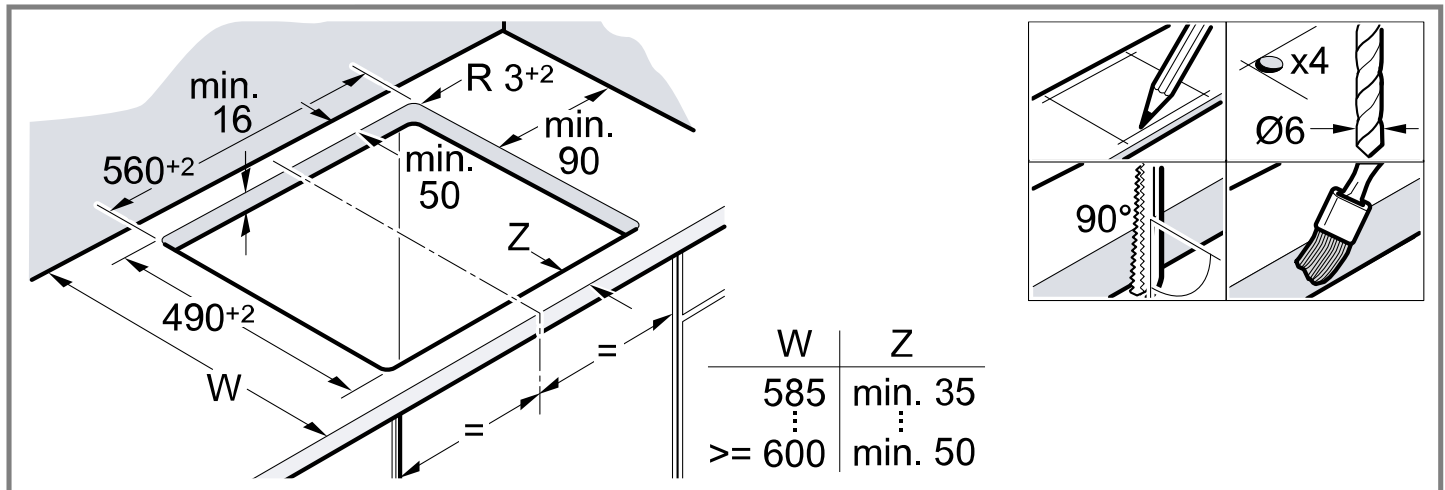
- Шкафовете за вграждане заедно с лайстните за стена трябва да издържат на температура най-малко до 90°C.
- Облицовката на ниша на разстояние от 50 mm до задната стена не бива да е горима (напр. плочки, камък).

### 13.3 Междинно дъно

Ако долната страна на готварския плот е открита, трябва да се монтира междинно дъно.

- Попитайте в специализираните магазини за междинен под като допълнителен аксесоар.
- Ако използвате собствено междинно дъно, минималното разстояние до електрозахранването на уреда трябва да е 10 мм.

- Затваряйте повърхностите по термоустойчив начин, за да предотвратите подуване на работния плот от влага.



### 13.5 Електрически изводи

За защита извадете уреда от стиропора едва когато притиснете уреда в изреза. Никога не поставяйте уреда на високо от една страна.

- Проверете преди свързването на уреда домашната инсталация.
- Уредът съответства на клас на защита I и трябва да се използва само в комбинация със свързан защитен проводник.
- В неподвижно прокараната електроинсталация трябва да се предвиди сепаратор във фазите според конструктивните разпоредби.
- Ако върху дисплея на уреда се покаже **U400**, той е грешно свързан. Разкачете уреда от мрежата, проверете свързването.

#### Присъединяване с 3-жилен проводник

Внимавайте за подходящо подсигуряване на домашната инсталация.

Спазвайте цветовото кодиране на мрежовия кабел.

- Зелено-жълтото е защитният проводник ⊕.
- Синьото е неутралният проводник.
- Кафявото е фазата (външния проводник).

- Кабелът при нужда може да се смени от многофазен присъединителен кабел. При смяна на кабела спазвайте следното.

#### Присъединяване без предварително монтиран кабел

Свързвайте готварския плот само съгласно схемата за свързване.

- При нужда монтирайте приложените медни мостове.
- Електрическият кабел трябва да отговаря на модел H05 VV-F или по-висок клас.
- Напречното сечение на проводниците трябва да се определи съгласно токовото натоварване. Недопустимо е напречно сечение < 1,5 mm<sup>2</sup>.

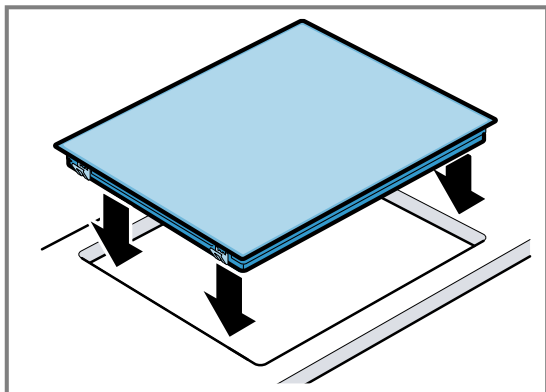
#### Свързване с предварително монтиран 5-жилен присъединителен кабел

Само обучен персонал от клиентската служба може да сменя присъединителния кабел.

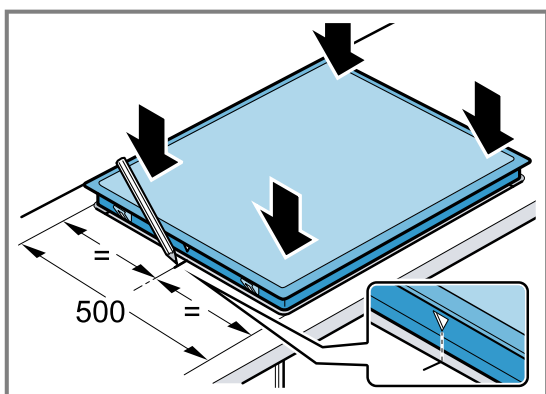
### 13.6 Използване на готварския плот

Поставяне: не притискайте захранващия кабел и не го прокарайте по остри ръбове.

- При долно вграждане на фурната прекарайте кабела в задния ъгъл на фурната към контакта.



- Готварският плот може да се монтира и в наличен 500 мм профил.



### 13.7 Демонтаж на готварския плот

1. Изключете уреда от напрежението.
2. Избутайте готварския плот отдолу.

## За повеќе информации, погледнете го Дигиталниот упатство за корисник.



## Содржина

### УПАТСТВО ЗА УПОТРЕБА

1	Безбедност.....	27
2	Спречете материјални штети .....	29
3	Заштита на животната средина и штедење .....	29
4	Запознавање .....	31
5	Основно ракување .....	32
6	Безбедност за деца.....	34
7	Автоматско исклучување.....	34
8	Основни поставки .....	34
9	Чистење и нега .....	35
10	Отстранете ги пречките .....	35
11	Отстранување.....	37
12	Сервисна служба .....	37
13	УПАТСТВО ЗА МОНТАЖА .....	37
13.1	Безбедна монтажа .....	37

## 1 Безбедност

Почитувајте ги следните безбедносни напомени.

### 1.1 Општи напомени

- Внимателно прочитајте го упатството.
- Чувајте ги упатствата, сертификатот за уред, како и информациите за производот за подоцнежна употреба или за следните сопственици.
- При оштетувања при транспортот не го приклучувајте уредот.

### 1.2 Наменета употреба

Уредот без приклучок смее да биде приклучен само од лиценциран стручен персонал. При оштетувања поради погрешно приклучување се губи правото на гаранција.

Користете го уредот само:

- за подготовка на јадења и пијалаци.
- под надзор. Постојано надгледувајте го краткотрајното готвење.
- во домаќинства и во затворени простории во домот.
- до висина од максимум 2000 m надморска височина.

Не го користете уредот:

- со надворешен тајмер или одделен далечински управувач. Ова не важи доколку работењето со уредите опфатени од EN 50615 е исклучено.

### 1.3 Ограничување на групата на корисници

Овој уред може да го употребуваат деца над 8 години и лица со намалени физички, сензорни или ментални способности или кои немаат искуство и/или знаење, ако се надгледувани или советувани за безбедно ракување со уредот и ги разбираат опасностите коишто може да произлезат од тоа.

Децата не смеат да играат со уредот.

Деца не смеат да го чистат и одржуваат уредот, освен ако имаат 15 години и повеќе и некој ги надгледува.

Децата помали од 8 години мора да бидат подалеку од уредот и приклучните кабли.

### 1.4 Безбедна употреба

#### ПРЕДУПРЕДУВАЊЕ – Опасност од пожар!

Готвењето без надзор на рингли со маснотии или масло може да биде опасно и да предизвика пожари.

- ▶ Постојано надгледувајте ги врелите масла и масти.
- ▶ Никогаш не се обидувајте да изгаснете оган со вода, туку исклучете го уредот и потоа покријте го пламенот, на пр. со капак или огноотпорно ќебе.

Површината за готвење е многу жешка.

- ▶ Никогаш не ставајте запаливи предмети на површината за готвење или во непосредна близина.
- ▶ Никогаш не чувајте предмети на површината за готвење.

Уредот се загрева.

- ▶ Не чувајте запаливи предмети или конзерви со спреј во фиоката под полето за готвење.

Прекривките на полето за готвење може да предизвикаат несреќа, на пр., поради прегревање, запалување или материјали што се распрснуваат.

- ▶ Не користете прекривки за поле за готвење.

Храната може да се запали.

- ▶ Надгледувајте го процесот на готвење. Краткиот процес мора постојано да се следи.

### **⚠ ПРЕДУПРЕДУВАЊЕ – Опасност од изгореници!**

За време на користењето, уредот и неговите достапни делови стануваат жешки, особено рамката на плочата за готвење.

- ▶ Бидете претпазливи за да избегнете допирање на жешките елементи.
- ▶ Млади деца под 8 години мора да се држат подалеку од уредот.

Заштитните решетки за рингли може да доведат до несреќи.

- ▶ Никогаш не користете заштитни решетки за рингли.

Уредот станува жежок за време на работата.

- ▶ Пред чистењето, оставете го уредот да се олади.

### **⚠ ПРЕДУПРЕДУВАЊЕ – Опасност од струен удар!**

Несоодветните поправки се опасни.

- ▶ Само обучен стручен персонал смее да прави поправки на уредот.
- ▶ За поправка на уредот смеат да се користат само оригинални резервни делови.
- ▶ Ако се оштети кабелот за струја на овој уред, мора да се замени од страна на стручен персонал.

Оштетениот уред или кабел за струја се опасни.

- ▶ Никогаш не користете оштетен уред.
- ▶ Ако површината е распукана, уредот мора да се исклучи за да се избегне можен електричен удар. Уредот не го исклучувајте од главниот осигурувач, туку преку осигурувачите во кутијата со осигурувачи.
- ▶ Повикајте ја сервисната служба.  
→ Страница 37

Навлезената влага може да предизвика струен удар.

- ▶ Не користете чистачи на пареа или под висок притисок, за да го чистите уредот. Изолацијата на каблите од електричните уреди може да се стопи на жешките делови од уредот.
- ▶ Не ги допирајте каблите за струја од други електрични апарати со жешките делови на уредот.

### **⚠ ПРЕДУПРЕДУВАЊЕ – Опасност од повреда!**

Тенџерињата може да отскокнат поради течноста помеѓу дното и ринглата.

- ▶ Ринглата и дното на тенџерето мора да бидат суви.

### **⚠ ПРЕДУПРЕДУВАЊЕ – Опасност од задушвање!**

Децата може да го ставаат материјалот од пакувањето преку глава или да се обвиткаат со него и да се задушат.

- ▶ Материјалот од пакувањето држете го подалеку од деца.
- ▶ Не ги оставајте децата да си играат со материјалот за пакување.

Децата можат да ги вдишат или голтнат малите делови и со тоа да се задушат.

- ▶ Држете ги малите делови подалеку од деца.
- ▶ Не ги оставајте децата да си играат со малите делови.

### **⚠ ПРЕДУПРЕДУВАЊЕ – Опасност од изгореници!**

Рачките на садот за готвење може да се загреат за време на работата. Ако рачките се загреат од грејната зона, рачките може да станат многу жешки.

- ▶ Секогаш покривајте ја целата грејна зона со садот за готвење.
- ▶ Користете ракавици за топло.

## 2 Спречете материјални штети

### ВНИМАНИЕ!

Грубите дна на тенџерињата или тавчињата ја гребат стаклената керамика.

► Проверете ги садовите.

Готвењето со празни садови може да ги оштети садовите или уредот.

► Никогаш не поставувајте празни тенџериња на жешки полиња за готвење.

Погрешно поставените садови за готвење може да предизвикаат прегревање на уредот.

► Не ставајте жешки тавчиња или тенџериња на контролните елементи или на рамката од полето за готвење.

Ако паднат цврсти или шилести предмети на полето за готвење, може да го оштетат.

► Не дозволувајте да паднат цврсти или шилести предмети на полето за готвење.

Материјалите што не се отпорни на топлина може да се стопат на жешките полиња за готвење.

► Не користете заштитна фолија за шпорет.

► Не користете алуминиумска фолија или пластични садови.

### 2.1 Преглед на најчестите оштетувања

Овде може да ги погледнете најчестите оштетувања и совети за нивно отстранување.

Оштетување	Причина	Решение
Дамки	Претечени јадења	Веднаш отстранете ја претечената храна со стругалка за стакло.

Оштетување	Причина	Решение
Дамки	Несоодветни детергенти	Користете детергент соодветен за стаклена керамика.
Гребнати	Сол, шеќер или песок	Не користете го полето за готвење како работна подлога или како површина за оставање предмети.
Гребнати	Груби дна на тенџериња и тавчиња	Проверете ги садовите.
Губење на бојата	Несоодветни детергенти	Користете детергент соодветен за стаклена керамика.
Губење на бојата	Триење на тенџерето, на пример, алуминиум	Кревајте ги тенџерињата и тавчињата кога ги преместувате.
Излупени места	Шеќер и јадења што содржат многу шеќер	Веднаш отстранете ја претечената храна со стругалка за стакло.

## 3 Заштита на животната средина и штедење

### 3.1 Отстранување на пакувањето

Материјалите од пакувањето се еколошки и може да се рециклираат.

► Одделните компоненти фрлајте ги во отпад посебно, во зависност од нивниот тип.

### 3.2 Штедење енергија

Ако внимавате на овие напомени, Вашиот уред троши помалку енергија.

Изберете ја зоната за готвење според големината на тенџерето. Поставете го садот на средина. Користете садови, чијшто дијаметар на дното одговара на дијаметарот на ринглата.

**Совет:** Произведувачите на садови за јадење често во наведуваат горниот дијаметар на садот. Тој дијаметар често е поголем од дијаметарот на дното.

■ Несоодветни садови за готвење или нецелосно покриени зони за готвење користат повеќе енергија.

Покривајте ги тенџерињата со соодветен капак.

■ Ако готвите без капак, уредот ќе потроши повеќе енергија.

Кревајте го капакот што е можно поретко.

■ Кога го кревате капакот, се губи многу енергија.

Употребувајте стаклен капак.

■ Стаклениот капак помага да го следите готвењето на содржините во тенџерето без да мора да го кревате капакот.

Користете тенџериња и тавчиња со рамни дна.

■ Нерамните дна ја зголемуваат потрошувачката на енергија.

Користете садови за готвење коишто се соодветни за количината на јадење.

■ Големите садови со мала количина јадење трошат повеќе енергија за да се загреат.

Гответе со малку вода.

■ Колку повеќе вода има во садот за готвење, толку повеќе енергија е потребна за загревање.

Намалете на понизок степен за готвење навремено.

■ Повисоката јачина за постојано готвење троши повеќе енергија.

Користете ја преостанатата топлина на полето за готвење. При подолготрајно варење, исклучете ја ринглата 5-10 минути пред да завршите со варењето.

- Со неискористување на преостанатата топлина ја зголемувате потрошувачката на енергија.

Информациите за производот според (ЕУ) 66/2014 може да се најдат на приложената техничка документација за уредот и на интернет на страницата за производот на вашиот уред.

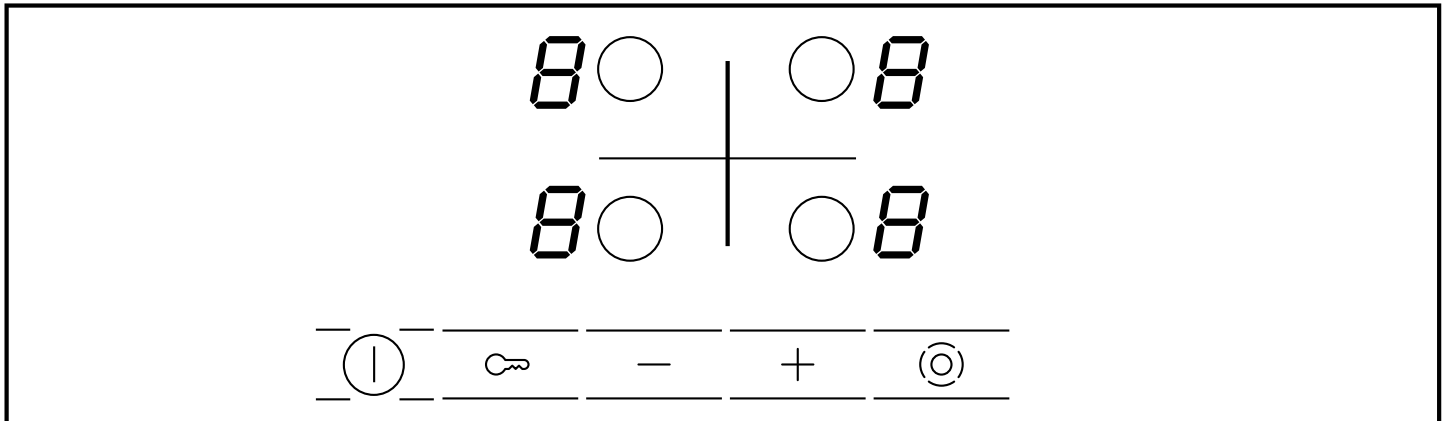
## 4 Запознавање

Прирачникот за употреба важи за различни плочи за готвење. Вредностите за задавање за полињата за готвење ќе ги најдете во прегледот на типот.

→ Страница 2

### 4.1 Контролно поле

Преку контролната табла ги поставувате сите функции на вашиот уред и добивате информации за оперативната состојба.



### 4.2 Прикази

На приказите се прикажуваат поставените вредности и функциите.

Приказ	Име
1-9	Степени за готвење
H/h	Преостаната топлина

### 4.3 Полиња за допир

Полињата за допир претставуваат површини што се чувствителни на допир. За да изберете функција, допрете на соодветното поле.

Поле за допир	Име
⓪	Главен прекинувач
○	Избор на рингла
∞	Безбедност за деца
- +	Полиња за поставување
⊙	Приклучување на зоните

#### Забелешки

- Секогаш одржувајте го контролното поле чисто и суво. Влагата ја попречува функцијата.
- Не влечете садови преку површината во близина на приказите и полињата за допир. Електрониката може да се прегрее.

### 4.4 Рингли

Овде имате преглед на различните прекинувачи на ринглата.

Кога ќе ги активирате прекинувачите, светнуваат соодветните показатели.

Кога се вклучува некоја рингла, таа се пали според претходно поставената големина.



Рингла	Име	Вклучување и исклучување
○	Рингла со едно коло	Изберете рингла.
⊙	Рингла со две кола	Изберете рингла. Притиснете на ⊙.
∞	Место за тепсија	Изберете рингла. Допрете на ⊙.

#### Забелешки

- Темните делови на светлиот екран на ринглата се поради технички причини. Немаат влијание врз функцијата на ринглата.
- Ринглата ја регулира температурата со вклучување и исклучување на греењето. Греењето може да се вклучи или исклучи и при најголема јачина.
- Кај ринглите со повеќе кола, греењето на ринглата и вклученото место можат да се вклучуваат или исклучуваат во различно време. Причини:
  - Чувствителните делови се заштитени од прегревање.
  - Уредот е заштитен од електрично преоптоварување.
  - Се постигнува подобар резултат при готвењето.

## 4.5 Приказ за преостаната топлина

Полето за готвење има двостепен приказ за преостанатата топлина за секоја рингла. Не допирајте ја ринглата додека свети приказот за преостаната топлина.

Приказ	Значење
	Ринглата е толку жешка што можете да ја употребите за подгревање на мали садови со јадење или пак да стопите чоколада за прелив.
	Ринглата е жешка.


## 5 Основно ракување

### 5.1 Вклучување или исклучување на полето за готвење

Вклучете го и исклучете го полето за готвење со главниот прекинувач.

Ако го вклучите уредот повторно во следните 4 секунди откако ќе го исклучите, полето за готвење продолжува да работи со претходните поставки.

### 5.2 Вклучете го полето за готвење

- ▶ Допрете на ①.
- ✓ Светлото над ① свети.
- ✓ Приказите  светат.
- ✓ Полето за готвење е подготвено за работа.

### 5.3 Исклучување на полето за готвење

Ако сите рингли се исклучени некое време (10-60 секунди), полето за готвење се исклучува автоматски.

- ▶ Допрете на ①.
- ✓ Сијаличката за приказ се гаси преку ①.
- ✓ Приказите се гасат.
- ✓ Сите рингли се исклучени.
- ✓ Приказот за преостаната топлина свети сè додека не се оладат доволно сите рингли.

### 5.4 Поставување на ринглите



Мора прво да изберете рингла за да можете да ја поставите.

Во полето за поставки поставете го посакуваниот степен за готвење.

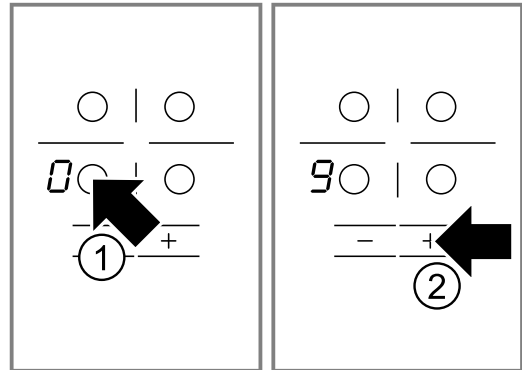
Степен за готвење	
1	најниска јачина
9	највисока јачина
.	Секој степен за готвење има меѓустепен, на пр. 4. .

### 5.5 Поставување на степените за готвење

**Услов:** Полето за готвење е вклучено.

1. Изберете рингла со .
- ✓ На приказот за степен за готвење светнува .


2. Во следните 10 секунди допрете на симболот  $+$  или  $-$ .



Се појавува основната поставка.


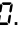

- $+$  Степен за готвење 9
- $-$  Степен за готвење 4

### 5.6 Менување на степенот за готвење

1. Изберете рингла со .
2. Допирајте на  $+$  или  $-$ , додека се појави посакуваниот степен за готвење.

### 5.7 Исклучување на ринглата

Плочата за готвење може да ја исклучите на 2 начина.

1. Допрете двапати на .
- ✓ На приказот за степени за готвење се појавува .
- ✓ По околу 10 секунди се прикажува преостанатата топлина.
2. Изберете рингла и допирајте на  $+$  или  $-$ , додека на приказот за степени за готвење се појави .
- ✓ По околу 10 секунди се прикажува преостанатата топлина.

**Забелешка:** Последната поставена рингла останува активирана. Можете ринглата да ја вклучите, без да ја избирате повторно.

### 5.8 Препораки за поставување при готвење

Овде имате преглед на разни јадења со соодветните степени за готвење. Времето на готвење е променливо и зависи од видот, тежината, дебелината и квалитетот на состојките. Степенот на крчкање зависи од садот за готвење.

#### Упатства за приготвување

- За подварување користете го степенот за готвење 9.



- Густите јадења мешајте ги повремено.
- Храната што е подгорена или при чие приготвување истекла голема количина течност, пржете ја во мали порции.
- Совети за готвење со помала потршувачка на енергија. → Страница 29

### Топење

Оброк	Степен на подгревање	Времетраење на подгревањето во минути
Чоколадо, чоколаден прелив	1-1.	-
Путер, мед, желатин	1-2	-

### Затоплување или одржување топлина

Манџа, на пр. леќа	1-2	-
Млеко <sup>1</sup>	1.-2.	-
Колбаси во вода <sup>1</sup>	3-4	-

<sup>1</sup> Подгответе го јадењето без капак.

### Одмрзнување и притоплување

Спанаќ, замрзнат	2.-3.	10-20
Гулаш, замрзнат	2.-3.	20-30

### Поширање или крчкање

Кнедли <sup>1,2</sup>	4.-5.	20-30
Риба <sup>1,2</sup>	4-5	10-15
Бел сос, на пр. бешамел сос	1-2	3-6
Матени сосови, на пр. бернејз или холандез	3-4	8-12

<sup>1</sup> Зовријте ја водата со затворен капак.

<sup>2</sup> Гответе го јадењето без капак.

### Готвење, приготвување на пареа или динстање

Ориз со двојна количина вода	2-3	15-30
Сутлијаш	1.-2.	35-45
Нелупени варени компири	4-5	25-30
Засолени компири	4-5	15-25
Тестенини, нудли <sup>1,2</sup>	6-7	6-10
Манџа, супа	3.-4.	15-60
Зеленчук, свеж	2.-3.	10-20
Зеленчук, замрзнат	3.-4.	10-20
Јадење во експрес лонец	4-5	-

<sup>1</sup> Зовријте ја водата со затворен капак.

<sup>2</sup> Гответе го јадењето без капак.

### Варење

Ролати	4-5	50-60
Динстано печење	4-5	60-100

Гулаш	2.-3.	50-60
-------	-------	-------

### Пржење со малку масло

Пржете го јадењето без капак.

Шницла, обична или панирана	6-7	6-10
Шницла, замрзната	6-7	8-12
Котлети, обични или панирани <sup>1</sup>	6-7	8-12
Стек, 3 см дебел	7-8	8-12
Ќофтиња, дебелина од 3 см <sup>1</sup>	4.-5.	30-40
Плескавица, дебелина од 2 см <sup>1</sup>	6-7	10-20
Пилешки гради, дебелина од 2 см <sup>1</sup>	5-6	10-20
Пилешки гради, замрзнати <sup>1</sup>	5-6	10-30
Риба или филети од риба, обични	5-6	8-20
Риба или филети од риба, панирани	6-7	8-20
Риба или филети од риба, панирани и замрзнати, на пр. рибини стапчиња	6-7	8-12
Шкампи, ракчиња	7-8	4-10
Свеж зеленчук или печурки, потпржени	7-8	10-20
Зеленчук или месо на ленти на азиски начин	7.-8.	15-20
Пржени јадења, замрзнати	6-7	6-10
Палачинки	6-7	постојано
Омлет	3.-4.	постојано
Јајца на око	5-6	3-6

<sup>1</sup> Преветете го јадењето неколкупати.

### Пржење во голема количина на масло

Пржете ги намирниците во 1-2 l врело масло во порции од по 150-200 g. Подготвувајте го јадењето без поклопец.


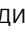
Замрзнати производи, на пр. помфрит или пилешки медалјони	8-9	-
Крокети, замрзнати	7-8	-
Месо, на пр. пилешко	6-7	-
Риба, панирана или во пивско тесто	5-6	-
Зеленчук или печурки, панирани или во пивско тесто	5-6	-
Темпура		
Мали печива, на пр. крофни или берлинер, овошје во пивско тесто	4-5	-

## 6 Безбедност за деца

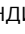
Со безбедноста за деца може да спречите децата да го вклучат полето за готвење.

### 6.1 Вклучување на безбедноста за деца

**Услов:** Полето за готвење е исклучено.

- ▶ Држете притиснато  околу 4 секунди.
- ✓ Светлото над  свети 10 секунди.
- ✓ Полето за готвење е блокирано.

### 6.2 Исклучување на безбедноста за деца

- ▶ Држете притиснато  околу 4 секунди.
- ✓ Блокирање е отстрането.

### 6.3 Автоматска безбедност за деца

Со оваа функција се вклучува безбедноста за деца автоматски, ако е исклучено полето за готвење. Автоматската функција за безбедност на децата може да ја активирате во основните поставки.

→ Страница 34

## 7 Автоматско исклучување

Ако подолго време не ги измените поставките на ринглата, се активира автоматското исклучување. Кога ќе се исклучи ринглата, се насочува кон поставениот степен за готвење (1 до 10 часа). Греењето на ринглата е исклучено. На приказот на ринглата наизменично трепкаат *F8* и преостанатата топлина *H/h*.

### 7.1 Понатамошно готвење по автоматско исклучување


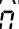

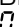
1. Допрете на саканото поле за допир.
- ✓ Приказот се исклучува.
2. Поставете повторно.




## 8 Основни поставки

Можете да ги поставите основните поставки на уредот според вашите потреби.

### 8.1 Преглед на основните поставки

Овде има преглед на основните поставки и фабрички поставените вредности.


Прика	Избор
	3
<i>c</i> <i>i</i>	Автоматска безбедност на деца  – Исклучено <sup>1</sup> <i>i</i> – Вклучено <i>2</i> – Рачната и автоматската безбедност за деца се исклучени.
<i>c</i> <i>2</i>	Звучен сигнал  – Сигналите за потврда и за погрешно ракување се исклучени. Сигналот за главниот прекинувач останува вклучен. <i>i</i> – Вклучен е само сигналот за погрешно ракување. <i>2</i> – Вклучен е само сигналот за потврда. <i>3</i> – Сигналите за потврда и за погрешно работење се вклучени. <sup>1</sup>
<i>c</i> <i>7</i>	Вклучување на грејачот  – Исклучено <i>i</i> – Вклучено <i>2</i> – Последните поставки пред исклучување на ринглата. <sup>1</sup>
<sup>1</sup> Фабричка поставка	

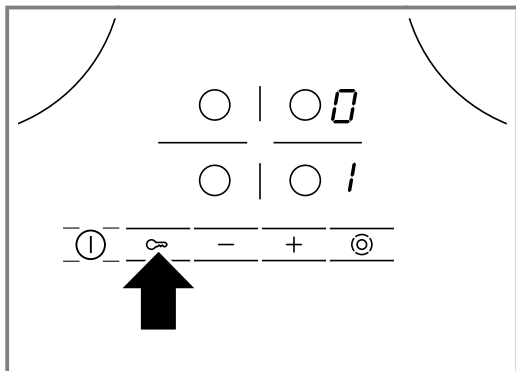
Прика	Избор
	3
<i>c</i> <i>9</i>	Време за избор на ринглите  – неограничено: може да ја поставите последната избрана рингла, без да ја изберете повторно. <sup>1</sup> <i>i</i> – Последната избрана рингла може да ја поставите во рок од 10 секунди откако ќе ја изберете. Потоа мора повторно да ја изберете ринглата, за да ја поставите.
<i>c</i> <i>8</i>	Ресетирајте до фабрички поставки  – Исклучено <sup>1</sup> <i>i</i> – Вклучено
<sup>1</sup> Фабричка поставка	

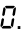

### 8.2 Менување на основните поставки

**Услов:** Полето за готвење е исклучено.

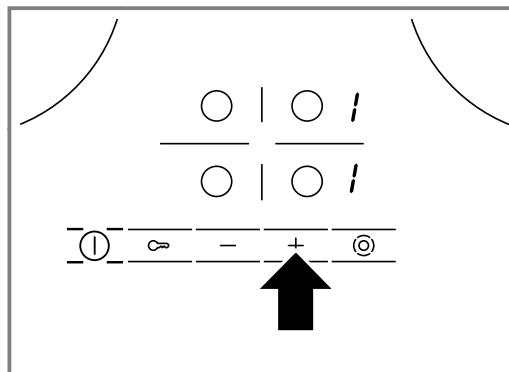
1. Вклучете го полето за готвење.

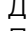
2. Во следните 10 секунди држете притиснато на  4 секунди.

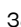


- ✓ На левиот екран трепкаат *c* и *i* наизменично.
  - ✓ На десниот екран свети .
3. Допирајте на , додека на левиот екран се појави посакуваниот приказ.

4. Поставете ја посакуваната вредност со  $+$  или  $-$ .



5. Држете притиснато  4 секунди.
- ✓ Постапките се активирани.

**Совет:** За да излезете од основните поставки без зачувување, исклучете го полето за готвење со . Вклучете го полето за готвење и поставете го повторно.

## 9 Чистење и нега

За Вашиот уред да остане долго време функционален, внимателно чистете го и негувајте го.

### 9.1 Средство за чистење

Соодветни детергенти и стругалка за стакло може да набавите од корисничката служба, на продавницата на интернет или во малопродажба.

#### **ВНИМАНИЕ!**

Несоодветни детергенти може да ги оштетат површините на уредот.

- ▶ Не користете несоодветни детергенти.

#### **Несоодветни детергенти**

- Нерастворено средство за плакнење
- Чистач за машина за миење садови
- Абразивни средства
- Силни детергенти, на пр., спреј за чистење рерна или отстранувач на дамки
- Абразивни сунѓери
- Уреди за чистење под притисок и на пареа

### 9.2 Чистење на стаклената керамика

Исчистете го полето за готвење по секоја употреба за да не загорат остатоците од готвењето.

**Забелешка:** Внимавајте на информациите за несоодветни средства за чистење. → Страница 35

**Услов:** Полето за готвење е изладено.

1. Отстранете ги тврдокорните нечистотии со стругач за стакло.
2. Чистете го полето за готвење со средство за чистење за стаклена керамика. Почитувајте ги напомените за чистење на пакувањето од детергентот.

**Совет:** Стаклената керамика може добро да ја исчистите со специјален сунѓер.

### 9.3 Чистење на рамката на полето за готвење

Исчистете ја рамката на полето за готвење по употребата, ако на него има нечистотии или дамки.

#### **Забелешки**

- Внимавајте на информациите за соодветни детергенти. → Страница 35
  - Не користете ја стругалката за стакло.
1. Чистете ја рамката на полето за готвење со жежок спреј и мека крпа. Темелно измијте ги новите сунѓерести крпи пред употреба.
  2. Потоа исушете со мека крпа.

## 10 Отстранете ги пречките

Малите пречки на машината можете самостојно да ги отстраните. Користете ги информациите за отстранување на пречки пред да се обратите до корисничката служба. На тој начин ќе избегнете непотребни трошоци.

#### **⚠ ПРЕДУПРЕДУВАЊЕ – Опасност од повреда!**

Несоодветните поправки се опасни.

- ▶ Поправки на уредот може да извршува само обучен персонал.
- ▶ Ако машината е неисправна, јавете се на корисничката служба.  
→ "Сервисна служба", Страница 37

**⚠ ПРЕДУПРЕДУВАЊЕ – Опасност од струен удар!**

Несоодветните поправки се опасни.

- ▶ Само обучен стручен персонал смее да прави поправки на уредот.
- ▶ За поправка на уредот смеат да се користат само оригинални резервни делови.
- ▶ Ако се оштети кабелот за струја на овој уред, мора да се замени од страна на стручен персонал.

**⚠ ПРЕДУПРЕДУВАЊЕ – Опасност од изгореници!**

Ринглата загрева, но приказот не функционира.

- ▶ Исклучете ги осигурувачите во кутијата со осигурувачи.
- ▶ Повикајте ја сервисната служба.

**⚠ ПРЕДУПРЕДУВАЊЕ – Опасност од пожар!**

Полето за готвење се исклучува само и повеќе не е во режим на работа. Подоцна може самото да се вклучи, без никој да внимава на него.

- ▶ Исклучете ги осигурувачите во кутијата со осигурувачи.
- ▶ Повикајте ја сервисната служба.

## 10.1 Инструкции на полето за приказ

Дефект	Причина и решавање проблеми
Нема	Напојувањето со струја е паднато. <ol style="list-style-type: none"> <li>1. Проверете го осигурувачот за уредот.</li> <li>2. Проверете дали има струја, со помош на други електрични уреди.</li> </ol>
Сите прикази трепкаат	Контролното поле е влажно или има предмети на него. <ul style="list-style-type: none"> <li>▶ Исушете го контролното поле или отстранете го предметот.</li> </ul>
$F2$	На повеќе рингли се готви подолго со поголема струја. Ринглата се исклучува, за да се заштити електрониката. <ol style="list-style-type: none"> <li>1. Почекајте малку.</li> <li>2. Притиснете на сакано поле за допир.</li> </ol> <ul style="list-style-type: none"> <li>✓ Ако пораката веќе не се појавува, електрониката е доволно изладена. Може да продолжите да готвите.</li> </ul>
$F4$	Иако е исклучена со $F2$ , електрониката се загрева и понатаму. Поради тоа сите рингли се исклучуваат. <ol style="list-style-type: none"> <li>1. Почекајте малку.</li> <li>2. Притиснете на сакано поле за допир.</li> </ol> <ul style="list-style-type: none"> <li>✓ Ако пораката веќе не се појавува, електрониката е доволно изладена. Може да продолжите да готвите.</li> </ul>
$F5$ и степенот за готвење трепкаат наизменично. Се испушта звучен сигнал.	Жешко тенџере во делот на контролното поле. Електрониката може да се прегрее. <ul style="list-style-type: none"> <li>▶ Тргнете го тенџерето.</li> <li>✓ Приказот се исклучува по кратко време.</li> </ul>
$F5$ и звучен сигнал	Жешко тенџере во делот на контролното поле. Ринглата се исклучува, за да се заштити електрониката. <ol style="list-style-type: none"> <li>1. Тргнете го тенџерето.</li> <li>2. Почекајте малку.</li> <li>3. Притиснете на сакано поле за допир.</li> </ol> <ul style="list-style-type: none"> <li>✓ Ако пораката веќе не се појавува, електрониката е доволно изладена. Може да продолжите да готвите.</li> </ul>
$F8$	Ринглата работеше предолго време и се исклучи автоматски. Ринглата може веднаш да ја вклучите повторно.
$dE$ и ринглите не се загреваат	Демо-режимот е активиран. <ol style="list-style-type: none"> <li>1. Исклучете го уредот од струја 30 секунди, за да може да го исклучите осигурувачот во таблата со осигурувачи.</li> <li>2. Во следните 3 минути притиснете на саканото поле на допир.</li> </ol>
На екранот се појавува порака со "E", на пр. E0111.	Електрониката забележа грешка. <ol style="list-style-type: none"> <li>1. Исклучете го уредот и повторно вклучете го.</li> <li>✓ Ако пречката се појавува еднаш, пораката се исклучува.</li> <li>2. Ако пораката се појави повторно, повикајте ја корисничката служба. При повикот, кажете ја точната порака за грешка.                          → "Сервисна служба", Страница 37</li> </ol>

## 11 Отстранување

### 11.1 Отстранување на стариот уред

Со соодветно фрлање во отпад може повторно да се искористат вредни сировини.

- ▶ Отстранете го уредот согласно прописите за животна средина. Информации за тековните начини на фрлање во отпад можете да добиете од специјализиран продавач и од регионалните или градските власти.



Овој апарат е означен според европскиот пропис 2012/19/EЗ за електро и електронски апарати (waste electrical and electronic equipment – WEEE). Прописот ја дава рамката за враќање и искористување на старите апарати, важечко ширум Европа.

## 12 Сервисна служба

Оригиналните делови, коишто се во согласност со регулативата за еколошки дизајн, може да ги набавите од нашата корисничка служба во рок од 10 години од кога машината е пуштена во продажба во Европската економска област.

**Забелешка:** Услугите од корисничката служба се бесплатни според условите на гаранцијата на производителот.

Подетални информации за траењето на гарантниот рок и гарантните услови во Вашата земја може да добиете од нашата сервисна служба, кај Вашиот продавач или на нашата веб-страница.

Ако стапите во контакт со нашата корисничка служба, треба да ги приложите бројот на производ (E-Nr.) и сервискиот број (FD) на машината.

Податоците за контакт на сервисната служба ќе ги најдете во приложената листа на услуги за клиентите или на нашата веб-страница.

### 12.1 Број на производ (E-Nr.) и сервиски број (FD)

Бројот на производ (E-Nr.) и сервискиот број (FD) се наоѓаат на табличката со податоци на машината. Плочката со податоци се наоѓа:

- на сертификатот на уредот.
- на долната страна на полето за готвење.

За повторно брзо да ги најдете податоците за уредот и телефонскиот број на сервисната служба, можете да ги запишете овие податоци.

## 13 Упатство за монтажа

Внимавајте на овие информации при монтирање на уредот.



### 13.1 Безбедна монтажа

Кога го монтирате уредот, внимавајте на овие безбедносни напомени.

- Електрично приклучување само од страна на стручно лице. При погрешно приклучување, гаранцијата не важи.
- Само стручно монтирање според ова упатство за монтажа гарантира безбедна употреба. При штети поради неправилно вградување одговара монтерот.

### 13.2 Потструктура

Не монтирајте одоздола ладилници, машини за миење садови, рерни и машини за перење алишта.

- Доколку вградувате рерна одоздола, работната плоча мора да биде дебела најмалку 20 mm, во некои случаи и повеќе. Внимавајте на напомените во упатството за монтажа на рерната.
- Внимавајте испакнатите делови, како на пр. кукиштето за поврзување со електричната мрежа или приклучниот кабел да не се судрат на пр. со фиока.

### 13.3 Разделувач

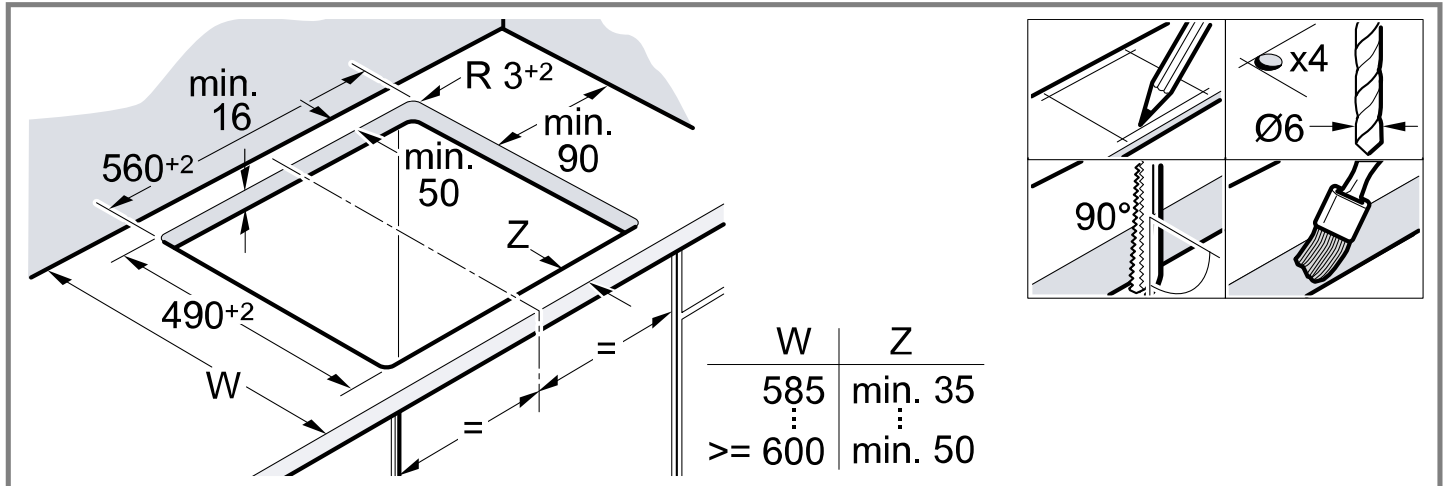
Доколку може да се допре долната страна на плочата за готвење, мора да се монтира меѓупод.

- Меѓу-подот побарајте го во специјализираните продавници, како опрема.
- Доколку користите сопствен меѓупод, најмалото растојание од струјниот приклучок на уредот мора да изнесува 10 mm.

### 13.4 Подготовка на кујнските елементи

Работната плоча мора да е рамна, хоризонтална и стабилна.

- Монтажните кујнски елементи, вклучувајќи ги и лајсните на сидовите, мора да биде отпорни на топлина до најмалку 90°C.
- Облогата на нишата на растојание од 50 mm до задниот сид не смее да биде запалива (на пр. плочки, камен).
- Запечатете ги исечените површини така што ќе бидат отпорни на топлина, за да спречите набаврување на работната плоча поради влага.



### 13.5 Електричен приклучок

За заштита, не вадете го уредот од лежиштето од стиропор додека не го притиснете уредот во отворот. Никогаш не ставајте го уредот исправено на едната страна од уредот.

- Пред да го приклучите уредот, проверете ја куќната инсталација.
- Уредот одговара на класа на заштита I и смее да се користи само во комбинација со приклучок со заштитен спроводник.
- Во цврсто поставена електрична инсталација треба да се предвиди разделник во фазите според правилата за инсталација.
- Ако на екранот на уредот се појави **УЧОВ**, тоа значи дека тој е поврзан погрешно. Исклучете го уредот од струјата, проверете го приклучокот.

#### Поврзување со трижичен кабел

Внимавајте на соодветно осигурување на куќната инсталација.

Внимавајте на кодирањето на бојата на приклучниот кабел.

- Зелено-жолтата е заштитен спроводник (⊕).
- Сината е неутрален спроводник.
- Кафената е фаза (надворешен спроводник).
- Доколку е потребно, кабелот може да се замени со повеќефазниот приклучен кабел. Кога го заменуваат кабелот, набљудувајте го следниот параграф.

#### Поврзување без претходно составен кабел

Приклучувајте го полето за готвење само според сликата.

- По потреба вградете ги бакарните премостувања.
- Приклучниот кабел мора да одговара на типот H05 VV-F или на кабел со подобар квалитет.

- Пресекот на жицата треба да се одреди според оптоварувањето на струјата. Не е дозволен пресек < 1,5 mm<sup>2</sup>.

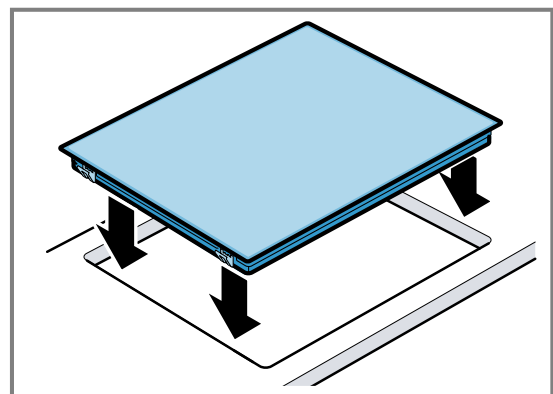
#### Поврзување со претходно составен петжичен приклучен кабел

Само обучен персонал од сервисната служба може да го замени приклучниот кабел.

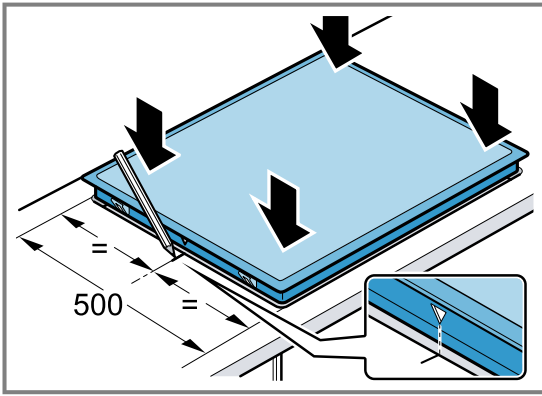
### 13.6 Поставување на полето за готвење

Не заглавувајте го приклучниот кабел и не поставувајте го преку остри рабови.

- Доколку рерната е вградена под кујнски елемент, кабелот спроведете го на задните агли на рерната до приклучницата.



- Полето за готвење исто така може да се вгради во постоечки исечок длабок 500mm.



### 13.7 Демонтирање на полето за готвење

1. Исклучете го уредот од струја.
2. Притиснете го полето за готвење од долу кон надвор.



## Thank you for buying a Bosch Home Appliance!

Register your new device on MyBosch now and profit directly from:

- **Expert tips & tricks for your appliance**
- **Warranty extension options**
- **Discounts for accessories & spare-parts**
- **Digital manual and all appliance data at hand**
- **Easy access to Bosch Home Appliances Service**

Free and easy registration – also on mobile phones:

[www.bosch-home.com/welcome](http://www.bosch-home.com/welcome)



## Looking for help? You'll find it here.

Expert advice for your Bosch home appliances, help with problems or a repair from Bosch experts.

Find out everything about the many ways Bosch can support you:

[www.bosch-home.com/service](http://www.bosch-home.com/service)

Contact data of all countries are listed in the attached service directory.

### **BSH Hausgeräte GmbH**

Carl-Wery-Straße 34

81739 München, GERMANY

[www.bosch-home.com](http://www.bosch-home.com)

A Bosch Company



**9001922551** (040206)

sr, bg, mk