



Register your
new device on
MyBosch now and
get free benefits:
[bosch-home.com/
welcome](https://bosch-home.com/welcome)



Microwave Oven

BE.7321.1

BE.7321.1M

[hr]	Korisnički priručnik i upute za instalaciju	2
[sl]	Uporabniški priročnik in navodila za montažo	32
[sr]	Uputstvo za upotrebu i uputstva za montažu	62

Sadržaj

UPUTE ZA UPOTREBU

1	Sigurnost	2
2	Izbjegavanje materijalnih šteta	5
3	Zaštita okoliša i ušteda	6
4	Upoznavanje	7
5	Pribor	8
6	Prije prve uporabe	9
7	Osnovno rukovanje	9
8	Mikrovalna pećnica	9
9	Kombinirani način rada mikrovalne pećnice ...	11
10	Roštilj	12
11	Jela	13
12	Vremenske funkcije	14
13	Zaštita za djecu	15
14	Osnovne postavke	16
15	Pomoć pri čišćenju	17
16	Čišćenje i održavanje	17
17	Uklanjanje smetnji	18
18	Zbrinjavanje	20
19	Servisna služba	20
20	Tako će to uspjeti	20
21	UPUTE ZA MONTAŽU	28
21.2	Sigurna montaža	28

1 Sigurnost

Pridržavajte se sljedećih sigurnosnih napomena.

1.1 Opće napomene

- Pažljivo pročitajte ove upute.
- Sačuvajte upute i informacije o proizvodu za kasniju uporabu ili za sljedećeg vlasnika.
- Uređaj ne priključujte ako je došlo do oštećenja pri transportu.

1.2 Namjenska uporaba

Samo ovlašteni instalater smije priključiti uređaj bez utikača. U slučaju oštećenja zbog pogrešnog priključka nemate pravo na jamstvo.

Samo kod pravilne ugradnje sukladno ovim uputama za montažu je zajamčena sigurnost tijekom uporabe. Instalater je odgovoran za besprijekorno funkcioniranje na mjestu postavljanja.

Uređaj upotrebljavajte samo:

- za pripremu hrane i pića
- pod nadzorom. Kontrolirajte kratkotrajno kuhanje bez prekida.
- u kućanstvu ili u sličnim primjenama kao na primjer: u kuhinjama za zaposlenike u trgovinama, uredima i drugim proizvodnim djelatnostima; na poljoprivrednim imanjima; od strane klijenata u hotelima i drugim rezidencijalnim objektima; u pansionima s doručkom.
- do visine od 4000 m iznad nadmorske visine

Ovaj uređaj odgovara normi EN 55011 odn. CISPR 11. Ovo je proizvod grupe 2, razreda B. Grupa 2 znači da se proizvode mikrovalovi u svrhu zagrijavanja namirnica. Razred B znači da je uređaj prikladan za uporabu u privatnim kućanstvima.

1.3 Ograničenje kruga korisnika

Djeca starija od 8 godina i osobe sa smanjenim fizičkim, osjetilnim ili mentalnim sposobnostima ili nedostatkom iskustva i/ili znanja smiju se koristiti ovim uređajem samo pod nadzorom ili ako su upućene u sigurno rukovanje uređajem te razumiju opasnosti koje mogu nastati uslijed korištenja uređajem.

Djeca se ne smiju igrati uređajem.

Djeca ne smiju čistiti uređaj i obavljati korisničko održavanje uređaja osim ako imaju 15 ili više godina i ako su pod nadzorom.

Djecu mlađu od 8 godina držite na sigurnoj udaljenosti od uređaja i priključnog voda.

1.4 Sigurna uporaba

Pribor uvijek pravilno gurnite u pećnicu.

→ "Pribor", Stranica 8

UPOZORENJE – Opasnost od požara!

Zapaljivi predmeti u pećnici mogu se zapaliti.

- ▶ Nikada ne čuvajte zapaljive predmete u pećnici.
- ▶ Ako izlazi dim, trebate isključiti uređaj ili izvući utikač i držati vrata zatvorena kako bi se ugušili eventualni plameni.

Nezapečeni ostaci hrane, masnoća i sok od pečenja mogu se zapaliti.

- ▶ Prije rada uklonite krupnu prljavštinu iz pećnice, s grijaćih elemenata i pribora.

⚠ UPOZORENJE – Opasnost od opekotina!

Uređaj i njegovi dodirljivi dijelovi postaju vrući tijekom uporabe.

- ▶ Trebate paziti da ne dodirnete grijaće elemente.
- ▶ Djeca mlađa od 8 godina moraju se držati podalje.

Pribor ili posuda postaje jako se zagrijava.

- ▶ Uvijek izvadite vrući pribor ili posudu koristeći kuhinjsku krpu.

Alkoholne pare mogu se zapaliti u vrućoj pećnici. Vrata uređaja se mogu naglo otvoriti. Može izlaziti vruća para i veliki plamen.

- ▶ Upotrebljavajte samo male količine visokopostotnih alkoholnih pića u jelima.
- ▶ Ne zagrijavajte žestoka pića ($\geq 15\%$ vol.) u nerazrijeđenom stanju (npr. za prelijevanje jela).
- ▶ Pažljivo otvorite vrata uređaja.

⚠ UPOZORENJE – Opasnost od opekotina!

Dostupni dijelovi postaju vrući tijekom rada.

- ▶ Nikada ne dodirujte vruće dijelove.
- ▶ Ne dozvolite djeci pristup.

Prilikom otvaranja vrata uređaja može izaći vruća para. Ovisno o temperaturi paru ne možete vidjeti.

- ▶ Oprezno otvorite vrata uređaja.
- ▶ Ne dozvolite pristup djeci.

Zbog vode u vrućoj pećnici može nastati vruća vodena para.

- ▶ Vodu nikada ne ulijevajte u vruću pećnicu.

⚠ UPOZORENJE – Opasnost od ozljede!

Izgrebano staklo na vratima uređaja može se raspuknuti.

- ▶ Ne upotrebljavajte oštra abrazivna sredstva za čišćenje ili oštra metalna strugala za čišćenje stakla na vratima uređaja jer mogu izgrepsti površinu.

Šarke na vratima uređaja pomiču se prilikom otvaranja i zatvaranja vrata i mogu se zaglaviti.

- ▶ Ne posežite rukom u područje šarki.

⚠ UPOZORENJE – Opasnost od strujnog udara!

Nestručni popravci su opasni.

- ▶ Popravke na uređaju smije vršiti samo obučeno stručno osoblje.
- ▶ Za popravak uređaja smiju se upotrebljavati samo originalni rezervni dijelovi.
- ▶ Ako je mrežni priključni vod ili priključni vod ovog uređaja oštećen, valja ga zamijeniti posebnim mrežnim priključnim vodom ili priključnim vodom uređaja koji možete nabaviti od proizvođača ili njegove servisne službe.

Oštećena izolacija mrežnog priključnog voda predstavlja izvor opasnosti.

- ▶ Onemogućite kontakt mrežnog priključnog voda s izvorima topline ili vrućim dijelovima uređaja.
- ▶ Onemogućite kontakt mrežnog priključnog voda s oštrim vrhovima ili rubovima.
- ▶ Mrežni priključni vod nikada ne presavijajte te onemogućite svako prignječenje ili izmjene.

Prodor vlage može prouzročiti strujni udar.

- ▶ Za čišćenje uređaja ne upotrebljavajte parni ili visokotlačni čistač.

Oštećeni uređaj ili oštećeni mrežni priključni vod predstavljaju izvor opasnosti.

- ▶ Oštećeni uređaj nikada nemojte puštati u rad.
- ▶ Nikada ne pokrećite uređaj s napuklom ili polomljenom površinom.
- ▶ Nikada ne povlačite za mrežni priključni vod kako biste isključili uređaj iz električne mreže. Uvijek izvucite mrežni utikač iz mrežnog priključnog voda.
- ▶ Ako je uređaj ili mrežni priključni vod oštećen, odmah izvucite mrežni utikač iz mrežnog priključnog voda ili isključite osigurač u ormariću s osiguračima.
- ▶ Nazovite servisnu službu. → *Stranica 20*

⚠ UPOZORENJE – Opasnost od gušenja!

Djeca mogu navući ambalažni materijal preko glave ili se njime zamotati te se na taj način ugušiti.

- ▶ Ambalažni materijal držite podalje od djece.
- ▶ Djeci nikada ne dopuštajte igranje s ambalažnim materijalom.

Djeca mogu udahnuti ili progutati sitne dijelove i na taj se način ugušiti.

- ▶ Sitne dijelove držite podalje od djece.
- ▶ Ne dopustite djeci igranje sa sitnim dijelovima.

1.5 Mikrovalna pećnica

PAŽLJIVO PROČITAJTE VAŽNE SIGURNOSNE NAPOMENE I ČUVAJTE ZA DALJNJU UPORABU

⚠ UPOZORENJE – Opasnost od požara!

Nenamjenska uporaba uređaja je opasna i može uzrokovati oštećenja. Mogu se zapaliti, primjerice zagrijane papuče, jastuci od zrnja ili žitarica čak i nakon nekoliko sati.

- ▶ Nikada ne sušite jela ili odjeću u uređaju.
- ▶ Nikada ne zagrijavajte papuče, jastuke od zrnja ili žitarica, spužve, vlažne krpe za čišćenje i slično u uređaju.
- ▶ Uređaj koristite samo za pripremu jela i napitaka.

Živežne namirnice i njihova ambalaža i posude mogu se zapaliti.

- ▶ Nikada ne zagrijavajte hranu koja se nalazi u ambalaži koja održava toplinu.
- ▶ Nikada ne zagrijavajte živežne namirnice u posudama od plastike, papira ili drugih zapaljivih materijala bez nadzora.
- ▶ Nikada nemojte namjestiti previsoku snagu mikrovalova ili predugo vrijeme. Pridržavajte se podataka u ovim uputama za uporabu.
- ▶ Nikada ne sušite namirnice u mikrovalnoj pećnici.
- ▶ Nikada ne odmrzavajte ili zagrijavajte s prevelikom snagom mikrovalova ili predugim vremenom namirnice koje sadrže malo vode, npr. kruh.

Jestivo ulje može se zapaliti.

- ▶ Nikada ne zagrijavajte samo jestivo ulje u mikrovalnoj pećnici.

⚠ UPOZORENJE – Opasnost od eksplozije!

Tekućine ili druge živežne namirnice u čvrsto zatvorenim posudama mogu lako eksplodirati.

- ▶ Nikada ne zagrijavajte tekućine ili druge živežne namirnice u čvrsto zatvorenim posudama.

⚠ UPOZORENJE – Opasnost od opekotina!

Namirnice s korom ili kožicom mogu se tijekom, ali i nakon zagrijavanja raspuknuti kao eksplozija.

- ▶ Nikada ne kuhajte jaja u ljusci niti ne zagrijavajte tvrdo kuhana jaja u ljusci.
- ▶ Nikada ne kuhajte ljuskare i rakove.
- ▶ Kod jaja na oko ili meko kuhanih jaja morate prvo probosti žumanjak.
- ▶ Kod namirnica s tvrdom korom ili kožicom, npr. jabuka, rajčica, krumpira ili hrenovki, kora može puknuti. Prije zagrijavanja probodite koru ili kožicu.

Toplina u hrani za dojenčad ne raspodjeljuje se ravnomjerno.

- ▶ Nikada ne zagrijavajte hranu za dojenčad u zatvorenim posudama.
- ▶ Uvijek skinite poklopac i dudu.
- ▶ Nakon zagrijavanja dobro promiješajte ili protresite.
- ▶ Prije nego što hranite dijete, provjerite temperaturu hrane.

Zagrijana hrana prenosi toplinu. Posuđe se može zagrijati.

- ▶ Uvijek izvadite posudu ili pribor iz pećnice koristeći kuhinjsku krpu.
- Ako su živežne namirnice hermetički zatvorene, ambalaža može puknuti.
- ▶ Uvijek se pridržavajte podataka na ambalaži.
 - ▶ Uvijek izvadite jela iz pećnice koristeći kuhinjsku krpu.

Dostupni dijelovi postaju vrući tijekom rada.

- ▶ Nikada ne dodirujte vruće dijelove.
- ▶ Ne dozvolite pristup djeci.

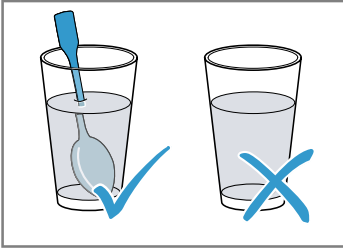
Nenamjenska uporaba uređaja je opasna. Na primjer zagrijane papuče, jastuci od zrnja ili žitarica, spužve, vlažne krpe za čišćenje i slično mogu prouzročiti opekline.

- ▶ Nikada ne sušite jela ili odjeću u uređaju.
- ▶ Nikada ne zagrijavajte papuče, jastuke od zrnja ili žitarica, spužve, vlažne krpe za čišćenje i slično u uređaju.
- ▶ Uređaj koristite samo za pripremu jela i napitaka.

⚠ UPOZORENJE – Opasnost od opekotina!

Kod zagrijavanja tekućina može doći do odgode vrenja. To znači da se postiže temperatura vrenja bez stvaranja tipičnih mjehurića. Treba paziti već pri laganom tresenju posude. Vruća tekućina može iznenada prekipjeti i prskati.

- ▶ Kod zagrijavanja uvijek stavite žlicu u posudu. Na taj način ćete spriječiti odgodu vrenja.



⚠ UPOZORENJE – Opasnost od ozljede!

Neprikladno posuđe može puknuti. U porculanskom i keramičkom posuđu mogu postojati male rupe u ručkama i poklopcima. Iza tih se rupica nalazi šupljina. Tekućina koja je prodrla u šupljinu može prouzročiti pucanje posuđa.

- ▶ Isključivo koristite posuđe koje je prikladno za mikrovalnu pećnicu.

Metalno posuđe i metalne posude ili posuđe s metalnim rubom mogu dovesti do stvaranja iskri kod rada samo s mikrovalovima. Uređaj se može oštetiti.

- ▶ Nikada ne koristite metalne posude kod rada samo s mikrovalovima.
- ▶ Koristite samo posuđe prikladno za mikrovalni uređaj ili mikrovalove u kombinaciji s nekom vrstom grijanja.

⚠ UPOZORENJE – Opasnost od strujnog udara!

Uređaj koristi visoki napon.

- ▶ Nemojte ukloniti kućište.

⚠ UPOZORENJE – Opasnost od ozbiljne opasnosti po zdravlje!

Neadekvatno čišćenje može uništiti površinu uređaja, smanjiti mu vijek trajanja i dovesti do opasnih situacija poput energije mikrovalova koja izlazi.

- ▶ Redovito očistite uređaj i odmah uklonite ostatke živežnih namirnica.
- ▶ Pećnicu, brtvu na vratima, vrata i graničnik vrata uvijek držite čistima.

→ "Čišćenje i održavanje", Stranica 17

Nikada ne koristite uređaj ako su vrata pećnice ili brtva vrata oštećena. Može izlaziti energija mikrovalova.

- ▶ Nikada ne koristite uređaj ako su vrata pećnice, brtva vrata ili plastični okvir vrata oštećeni.
- ▶ Prepustite popravak samo servisnoj službi. Kod uređaja bez poklopca kućišta izlazi energija mikrovalova.
- ▶ Nikada ne skidajte poklopac kućišta.
- ▶ Kod radova održavanja ili popravaka nazovite servisnu službu.

2 Izbjegavanje materijalnih šteta

2.1 Općenito

POZOR!

Alkoholne pare mogu se zapaliti u vrućoj pećnici i uzrokovati trajno oštećenje na uređaju. Vrata uređaja se mogu naglo otvoriti i eventualno ispasti zbog eksplozije. Stakla na vratima mogu puknuti i razbiti se. Pećnica se može jako deformirati prema unutra zbog nastajanja podtlaka.

- ▶ Ne zagrijavajte žestoka pića ($\geq 15\%$ vol.) u nerazrijeđenom stanju (npr. za prelijevanje jela).
- Vodena para nastaje ako ima vode u vrućoj pećnici. Uslijed promjene temperature mogu nastati oštećenja.
- ▶ Vodu nikada ne ulijevajte u vruću pećnicu.

Vlaga dulje vremena u pećnici uzrokuje koroziju.

- ▶ Obrišite kondenzat nakon svakog kuhanja. Nakon rada na visokim temperaturama pećnicu ostavite da se ohladi samo kada je zatvorena.
 - ▶ U zatvorenoj pećnici nemojte dugo čuvati vlažne namirnice.
 - ▶ U pećnici nemojte čuvati hranu.
 - ▶ Ništa nemojte prignječiti vratima uređaja.
- Ako je brtva jako zaprljana, vrata uređaja se ne mogu više dobro zatvoriti za vrijeme rada uređaja. Pročelja susjednih elemenata bi se mogla oštetiti.
- ▶ Pobrinite se da brtva bude uvijek čista.
 - ▶ Nikada nemojte raditi s uređajem ako je brtva oštećena ili bez brtve.

Korištenjem vrata uređaja kao površine za sjedenje ili odlaganje mogu se oštetiti vrata uređaja.

- ▶ Nemojte sjediti na otvorena vrata uređaja niti stavljati, vješati nešto na njih ili poduprijeti.

2.2 Mikrovalna pećnica

Pri uporabi mikrovalne pećnice pridržavajte se napomena.

POZOR!

Ako metal dodiruje stijenku pećnice, stvaraju se iskre koje mogu oštetiti uređaj ili uništiti unutarnje staklo na vratima.

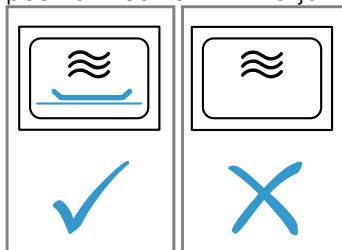
- ▶ Metal, primjerice žlica u čaši, mora biti udaljen najmanje 2 cm od stijenki pećnice i unutarnje strane vrata.

Aluminijske zdjelice mogu prouzročiti iskre. Uređaj se može oštetiti stvaranjem iskri.

- ▶ Ne koristite aluminijske zdjelice u uređaju.

Rad uređaja bez jela u pećnici dovodi do preopterećenja.

- ▶ Nikada ne pokrećite mikrovalnu pećnicu bez jela u pećnici. Jedina iznimka je kratki ispit posuđa.



Priprema kokica u mikrovalnoj pećnici nekoliko puta zaredom s previsokom snagom mikrovalova može uzrokovati oštećenje pećnice.

- ▶ Između priprema ostavite uređaj da se ohladi nekoliko minuta.
- ▶ Nikada nemojte namjestiti previsoku snagu mikrovalova.
- ▶ Koristite najviše 600 W.
- ▶ Vrećicu s kokicama uvijek stavite na stakleni tanjur. Neprikladno posuđe može dovesti do oštećenja.
- ▶ Pri uporabi roštilja ili kombiniranog rada s mikrovalovima koristite samo posuđe koje može izdržati visoke temperature.

3 Zaštita okoliša i ušteda

3.1 Zbrinjavanje ambalaže u otpad

Ambalažni materijali su ekološki neškodljivi i mogu se reciklirati.

- ▶ Pojedinačne sastavne dijelove zbrinite na otpad odvojene po vrstama.

3.2 Ušteda energije

Ako slijedite sljedeće upute, vaš će uređaj trošiti manje struje.

Vrata uređaja za vrijeme rada otvarajte rijetko.

- Temperatura u pećnici se održava i uređaj ne treba dogrijati.

Istovremeno zagrijte dvije šalice s tekućinom.

- Za zagrijavanje više jela istovremeno potrebno je manje energije nego za uzastopno zagrijavanje više jela.

Isključite zaslon u osnovnim postavkama.

- Uređaj štedi energiju u stanju mirovanja.

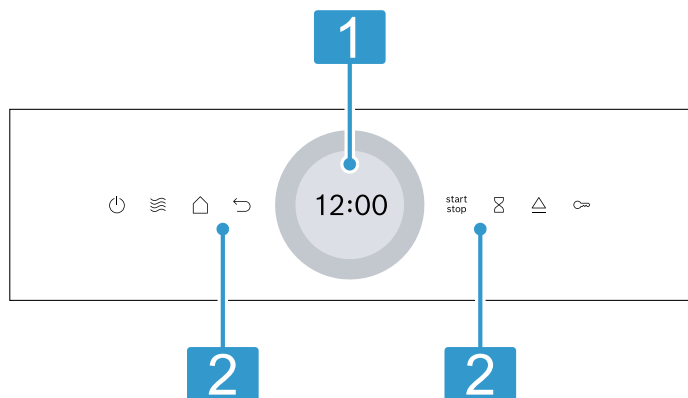
Napomene

- Zaslon automatski smanjuje svjetlinu u stanju pripravnosti na stupanj 1.
- Uređaju je potrebno:
 - u stanju pripravnosti s isključenim zaslonom maks. 0,5 W

4 Upoznavanje

4.1 Upravljačka ploča

Putem upravljačke ploče namještate sve funkcije svog uređaja i dobivate informacije o radnom stanju. Ovisno o tipu uređaja neke pojedinosti na slici mogu se razlikovati, primjerice boja ili oblik.



1 Zaslonski prsten za namještanje

Iznad zaslona namještate uređaj pomoću digitalnog prstena za namještanje. Možete vidjeti trenutne namještene vrijednosti, mogućnosti odabira ili tekstove napomene.
→ "Zaslonski osjetljiv na dodir", Stranica 7

2 Dodirna polja

Dodirnim poljima možete izravno namjestiti različite funkcije.
→ "Dodirna polja", Stranica 7

4.2 Dodirna polja

Dodirna su polja ustvari površine koje su osjetljive na dodir. Za odabir neke funkcije dodirnite odgovarajuće polje.

Dodirno polje	Funkcija
	Uključivanje ili isključivanje uređaja. → "Osnovno rukovanje", Stranica 9
	Izravan pristup mikrovalovima → "Mikrovalna pećnica", Stranica 9
	Vraćanje za jednu postavku.
	Početak ili prekid rada. → "Osnovno rukovanje", Stranica 9
	Odabir alarmnog sata.
	Aktiviranje ili deaktiviranje zaštite za djecu.
	Otvaranje vrata uređaja
	Otvaranje izbornika načina rada.

4.3 Zaslonski osjetljiv na dodir

Na zaslonu osjetljivom na dodir možete vidjeti mogućnosti odabira i namještene postavke za trenutnu funkciju.

Kako biste odabrali jednu od točaka, dodirnite odgovarajuće tekstno polje.

Digitalni prsten za namještanje

Pomoću digitalnog prstena za namještanje izvana oko zaslona mijenjate namještene vrijednosti. Kada ste postigli minimalnu ili maksimalnu vrijednost, ta vrijednost ostaje na zaslonu. Po potrebi ponovno vratite vrijednost pomoću prstena za namještanje. Polaganim pomicanjem prsta možete točno namjestiti vrijednosti pomoću prstena za namještanje. Kod postavki vremena možete čak izravno odabrati točku na prstenu za namještanje koja odgovara željenim minutama ili satima, npr. pritisnite dolje za 30 minuta/sekundi.

Područje namještanja

Područje namještanja nalazi se na sredini zaslona. U području namještanja možete vidjeti trenutne mogućnosti odabira i već namještene postavke. Izbornik i druge mogućnosti namještanja raspoređeni su vodoravno. Liste za odabir funkcija raspoređene su okomito. Za listanje u području namještanja prijedite prstom preko zaslona. Za odabir neke funkcije pritisnite funkciju na zaslonu.

Mogući simboli u području namještanja

Simbol	Značenje
	Potvrda namještene vrijednosti.
	Vraćanje namještene vrijednosti.
	Promjena namještene vrijednosti za vrijeme rada.

4.4 Automatski otvarač vrata

Kada pritisnete automatski otvarač vrata, vrata uređaja će se otvoriti. Vrata uređaja možete otvoriti rukom do kraja.

Napomene

- U slučaju nestanka struje automatsko otvaranje vrata ne funkcionira. Vrata možete otvoriti rukom.
- Ako vrata uređaja otvorite za vrijeme rada uređaja, rad se zaustavlja.
- Ako vrata uređaja zatvorite, rad uređaja se ne nastavlja automatski. Pokrenite rad uređaja.
- Ako je uređaj duže isključen, vrata uređaja se lagano otvaraju s vremenskom odgodom kada pritisnete tipku za otvaranje vrata.

4.5 Vrste grijanja i funkcije

Kako biste uvijek pronašli pravu vrstu grijanja za svoje jelo, ovdje ćemo vam objasniti razlike i područja primjene.

Naziv	Snaga/stupnjevi	Korištenje
Mikr. pećnica	90/180/360/600/"boost"	Za odmrzavanje, kuhanje i zagrijavanje jela i tekućina. → "Mikrovalna pećnica", Stranica 9
Roštilj	Stupnjevi roštiljanja: ■ 1 = slabi ■ 2 = srednji ■ 3 = jaki	Roštiljanje tankih namirnica za roštilj npr. kobasica ili tosta. Gratiniranje namirnica. → "Roštilj", Stranica 12
Kombinirani način rada mikrovalne pećnice	90/180/360 W + stupnjevi roštiljanja 1/2/3	Pečenje nabujaka i gratiniranih jela. Jela dobivaju boju. → "Kombinirani način rada mikrovalne pećnice", Stranica 11
Jela		Za brojna jela postoje unaprijed programirane postavke.
Čišćenje		Odabir funkcije čišćenja pećnice. → "Pomoć pri čišćenju", Stranica 17
Osnovne postavke		Prilagodba osnovnih postavki. → "Osnovne postavke", Stranica 16

4.6 Pećnica

Funkcije u pećnici olakšavaju rad vašeg uređaja.

Samočišćeće površine

Strop pećnice ima sposobnost samočišćenja. Samočišćeće površine obložene su poroznim, mat keramičkim slojem i imaju hrapavu površinu. Dok uređaj radi, samočišćeće površine upijaju kapljice masnoće od pečenja ili roštiljanja i rastvaraju ih.

Svjetlo u pećnici

Kada otvorite vrata uređaja, svjetlo u pećnici se uključuje. Ako su vrata uređaja otvorena dulje od otprilike 15 minuta, svjetlo u pećnici se isključuje. Kod većine vrsta grijanja i funkcija je svjetlo u pećnici uključeno za vrijeme rada. Svjetlo u pećnici se isključuje kada je završen rad uređaja.

Rashladni ventilator

Rashladni ventilator se po potrebi uključuje i isključuje. Topli zrak izlazi putem ventilacijskih otvora iznad vrata uređaja.

POZOR!

Prekrivanje ventilacijskih otvora uzrokuje pregrijavanje uređaja.


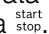
- ▶ Ne prekrivajte ventilacijske otvore.

Kako bi se pećnica brže ohladila nakon rada, rashladni ventilator radi još neko vrijeme nakon kraja rada. Pri radu s mikrovalovima uređaj ostaje hladan, rashladni ventilator svejedno se uključuje. Rashladni ventilator može nastaviti s radom i kada je rad s mikrovalovima već završen.

4.7 Kondenzat

Tijekom kuhanja u pećnici i na vratima uređaja može se pojaviti kondenzat. Kondenzat je normalna pojava i ne utječe na rad uređaja. Obrišite kondenzat nakon kuhanja.

4.8 Vrata uređaja

Vrata uređaja možete otvoriti pritiskom na . Ako vrata uređaja otvorite za vrijeme rada uređaja, rad se zaustavlja. Ako su vrata uređaja zatvorena, možete nastaviti rad pritiskom na .

5 Pribor

Upotrebljavajte samo originalni pribor. Usklađen je s vašim uređajem.

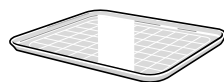
Ovisno o tipu uređaja isporučeni pribor može biti različit.

Dodatna oprema

Rešetka



Staklena zdjela



Korištenje

- Rešetka nije prikladna za maksimalnu snagu mikrovalova
- Rešetka za roštiljanje i zapečenje
- Rešetka kao površina za stavljanje posuđa
- Zaštita od prskanja tijekom roštiljanja izravno na rešetki
- Stavljanje rešetke u staklenu zdjelu
- Prikladno za mikrovalnu pećnicu


6 Prije prve uporabe

Namjestite postavke za prvo puštanje u rad. Očistite uređaj i pribor.


6.1 Prvo stavljanje u rad

Morate namjestiti postavke za prvo stavljanje u rad prije uporabe uređaja.

Prvo stavljanje u rad

- Uključite uređaj pritiskom na .
 - ✓ Pojavljuje se prva postavka.
- Kako biste po potrebi promijenili postavku, pritisnite neku vrijednost na popisu ili promijenite vrijednost prstenom za namještanje.

Moguće postavke:

 - Jezik
 - Vrijeme na satu
- Pritisnite  i promijenite na sljedeću postavku.
- Prođite kroz postavke i po potrebi ih promijenite.
 - ✓ Nakon zadnje postavke na zaslonu se pojavljuje napomena da je namještanje dovršeno.

6.2 Čišćenje uređaja prije prve uporabe

Prije nego što u svojoj pećnici prvi put pripremate hranu, očistite pećnicu i pribor.


- Provjerite da se u pećnici ne nalaze ostaci ambalaže, pribor ili drugi predmeti.
- Očistite ravne površine u pećnici mekom, vlažnom krpom.
- Zatvorite vrata uređaja.
- Prozračite prostoriju dok se uređaj zagrijava.
- Namjestite roštilj na stupanj 3.
- Namjestite trajanje na 15 minuta.
- Ostavite uređaj da se ohladi.
- Nakon što se pećnica ohladila, očistite ravne površine sapunicom i krpom za pranje posuđa.

6.3 Čišćenje pribora

- ▶ Pribor temeljito očistite sapunicom i mekom krpom.

7 Osnovno rukovanje

7.1 Uključivanje uređaja

- ▶ Pritisnite .
- ✓ Uređaj je spreman za rad.

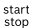
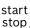
7.2 Isključivanje uređaja

- ▶ Pritisnite .
- ✓ Uređaj prekida funkcije u tijeku.
- ✓ Na zaslonu se prikazuje vrijeme nekoliko minuta.

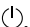
7.3 Početak rada

- ▶ Pritisnite .

7.4 Zaustavljanje rada

- Otvorite vrata uređaja ili pritisnite .
- ✓ Rad se zaustavlja.
- Za nastavak rada zatvorite vrata uređaja i pritisnite .
- ✓ Rad uređaja se nastavlja.

7.5 Prekid rada

- ▶ Pritisnite .
- ✓ Uređaj prekida funkcije u tijeku.

8 Mikrovalna pećnica

Pomoću mikrovalova možete brzo kuhati, zagrijati ili odmrznuti jela.

8.1 Snaga mikrovalova

Ovdje ćete naći pregled snaga mikrovalova i preporuku za njihovo korištenje.

Snaga mikrovalova u W	Maksimalno trajanje u satima	Korištenje
90 W	1:30	Odmrzavanje osjetljivih jela.
180 W	1:30	Odmrzavanje i daljnje kuhanje jela.
360 W	1:30	Kuhanje mesa i ribe ili zagrijavanje osjetljivih jela.
600 W	1:30	Zagrijavanje i kuhanje jela.
boost	0:30	Zagrijavanje tekućina.

Napomene

- Za zaštitu uređaja se smanjuje maksimalna snaga mikrovalova "boost" u prvim minutama postupno na 600 W. Maksimalna snaga je ponovno raspoloživa nakon vremena hlađenja.
- Snage mikrovalova ne odgovaraju stvarnom prihvatnu snage uređaja.

8.2 Posuđe i pribor koji su prikladni za mikrovalnu pećnicu

Upotrebljavajte prikladno posuđe i prikladan pribor kako biste ravnomjerno zagrijali jela i kako ne biste oštetili uređaj.

Napomena: Prije uporabe posuđa za mikrovalnu pećnicu pridržavajte se podataka proizvođača. Ako niste sigurni, napravite ispit posuđa.

→ "Ispitivanje prikladnosti posuđa za mikrovalnu pećnicu", *Stranica 10*

Prikladno za mikrovalnu pećnicu

Posuđe i pribor	Obrazloženje
Posuđe od materijala otpornog na toplinu i prikladnog za mikrovalnu pećnicu: <ul style="list-style-type: none"> ▪ Staklo ▪ Staklokeramika ▪ Porculan ▪ Plastika otporna na temperaturu ▪ Potpuno glazirana keramika bez pukotina 	Ovi materijali propuštaju mikrovalove. Mikrovalovi neće oštetiti posuđe otporno na toplinu.
Metalni pribor za jelo	Napomena: Kako biste spriječili odgodu vrenja, možete upotrijebiti metalni pribor za jelo npr. žlicu u čaši.

POZOR!

Ako metal dodiruje stijenku pećnice, stvaraju se iskre koje mogu oštetiti uređaj ili uništiti unutarnje staklo na vratima.

- ▶ Metal, primjerice žlica u čaši, mora biti udaljen najmanje 2 cm od stijenki pećnice i unutarnje strane vrata.

Nije prikladno za mikrovalnu pećnicu

Posuđe i pribor	Obrazloženje
Metalno posuđe	Metal ne propušta mikrovalove. Jela se jedva zagrijavaju.
Posuđe sa zlatnom ili srebrnom dekoracijom	Mikrovalovi mogu oštetiti zlatnu ili srebrnu dekoraciju. Savjet: Ako proizvođač jamči da je posuđe prikladno za mikrovalnu pećnicu, možete ga upotrebljavati.

8.3 Ispitivanje prikladnosti posuđa za mikrovalnu pećnicu


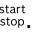
Ispitajte prikladnost posuđa za mikrovalnu pećnicu tako da napravite ispit posuđa. Samo kod ispita posuđa smijete upotrebljavati uređaj u radu s mikrovalovima bez jela.

⚠ UPOZORENJE – Opasnost od opekotina!

Dostupni dijelovi postaju vrući tijekom rada.

- ▶ Nikada ne dodirujte vruće dijelove.
 - ▶ Ne dozvolite djeci pristup.
1. Stavite praznu posudu u pećnicu.
 2. Namjestite uređaj na maksimalnu snagu mikrovalova 1/2 - 1 minutu.
 3. Pokrenite rad uređaja.
 4. Provjerite posuđe više puta:
 - Ako je posuđe hladno ili malo toplo, prikladno je za mikrovalnu pećnicu.
 - Ako je posuđe vruće ili se stvaraju iskre, prekinite ispit posuđa. Posuđe nije prikladno za mikrovalnu pećnicu.

8.4 QuickStart

1. Pritisnite .
2. Rad uređaja pokrenite pritiskom na  ^{start} _{stop}.

✓ Zadana snaga mikrovalova pokreće se za 1 minutu.



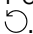
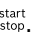
Napomena: Zadano postavku snage mikrovalova možete promijeniti u osnovnim postavkama.

→ *Stranica 16*

8.5 Namještanje mikrovalne pećnice**Napomena:**

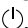
Pazite na pravilno rukovanje mikrovalnom pećnicom:

- Pridržavajte se sigurnosnih napomena. → *Stranica 4*
- Pridržavajte se napomena za izbjegavanje materijalnih šteta. → *Stranica 6*
- Pridržavajte se napomena za posuđe i pribor koji su prikladni za mikrovalnu pećnicu.

1. U izborniku pritisnite "Mikr. pećnica".
 - Ili odaberite mikrovalove izravno pritiskom na dodirno polje .
2. Pritisnite snagu mikrovalova u W.
3. Prstenom za namještanje namjestite snagu mikrovalova.
4. Na zaslonu pritisnite ✓ kako biste potvrdili snagu mikrovalova
5. Pritisnite  "Trajanje".
Za rad s mikrovalovima uvijek je potrebno namjestiti trajanje.
6. Za promjenu zadanog trajanja pritisnite odgovarajuću vrijednost, npr. prikaz minuta "m" ili prikaz sekundi "s".
 - ✓ Odabrana vrijednost označena je plavo.
7. Prstenom za namještanje namjestite trajanje.
Po potrebi vratite namještanu vrijednost pritiskom na .
8. Na zaslonu pritisnite ✓ kako biste potvrdili namještanje trajanje.
9. Rad uređaja pokrenite pritiskom na  ^{start} _{stop}.
 - ✓ Mikrovalna pećnica se pokreće i započinje odbrojavanje trajanja. Kod maksimalne snage mikrovalova "boost" na zaslonu se prikazuje smanjenje snage.

- ✓ Kada je trajanje isteklo, javlja se zvučni signal. Na zaslonu se pojavljuje napomena kada je rad uređaja završen.

10. Kada je isteklo trajanje:

- Po potrebi možete namjestiti ostale postavke i ponovno pokrenuti rad uređaja.
- Kada je jelo gotovo, isključite uređaj pritiskom na .



11. Obrišite pećnicu.

Savjet: Kako biste optimalno mogli upotrebljavati uređaj, ravnajte se prema podacima u preporukama za namještanje.


→ "Tako će to uspjeti", Stranica 20

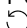

8.6 Promjena snage mikrovalova

Možete promijeniti snagu mikrovalova tijekom rada.

1. Pritisnite .
2. Pritisnite namještenu snagu mikrovalova.
3. Prstenom za namještanje namjestite snagu mikrovalova.
4. Pritisnite .



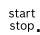
8.7 Promjena trajanja

1. Pritisnite .
 2. Pritisnite namješteno "Trajanje".
 3. Za promjenu zadanog trajanja pritisnite odgovarajuću vrijednost, npr. prikaz minuta "m" ili prikaz sekundi "s".
- ✓ Odabrana vrijednost označena je plavo.

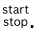
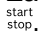
4. Prstenom za namještanje namjestite trajanje. Po potrebi vratite namještenu vrijednost pritiskom na .
5. Pritisnite .

8.8 Dodatno pečenje jela


Možete dodatno peći neko jelo nakon isteka trajanja.

1. Pritisnite "Dodaj dodatno trajanje".
2. Namjestite željeno trajanje.
→ "Namještanje trajanja", Stranica 14
Pritiskom na  možete resetirati namješteno trajanje.
3. Pritisnite .
4. Rad uređaja pokrenite pritiskom na .

8.9 Zaustavljanje rada

1. Otvorite vrata uređaja ili pritisnite .
- ✓ Rad se zaustavlja.
2. Za nastavak rada zatvorite vrata uređaja i pritisnite .
- ✓ Rad uređaja se nastavlja.

8.10 Prekid rada

- ▶ Pritisnite .
- ✓ Uređaj prekida funkcije u tijeku.

9 Kombinirani način rada mikrovalne pećnice





Kako biste skratili vrijeme kuhanja ili ako zagrijavte jela i istovremeno ih želite zapeći, možete upotrebljavati roštilj u kombinaciji s mikrovalovima.

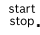
Moguće je odabrati sljedeće snage mikrovalova:

- 90 W
- 180 W
- 360 W

9.1 Namještanje dodavanja mikrovalova



Zahtjev: Uređaj je uključen.

1. Pritisnite "Roštilj".
2. Pritisnite "Stupanj".
 - Prstenom za namještanje odaberite željeni stupanj roštiljanja.
 - Pritisnite .
3. Pritisnite "Funkcije mikrovalne".
 - Prstenom na namještanje odaberite željenu snagu mikrovalova.
 - Pritisnite .
- ✓ Na zaslonu se pojavljuje zadano trajanje.
4. Ako treba promijeniti zadano trajanje, pritisnite "Trajanje".
 - Prstenom za namještanje odaberite željeno trajanje.
 - Pritisnite .
5. Pritisnite "Kraj" za željeno vrijeme kraja.
 - Prstenom za namještanje odaberite željeno vrijeme.
 - Pritisnite .

6. Rad uređaja pokrenite pritiskom na .
- ✓ Nakon isteka trajanja javlja se zvučni signal.



9.2 Promjena stupnja roštiljanja

Možete promijeniti stupanj roštiljanja tijekom rada.


1. Pritisnite .
2. Pritisnite namješteni stupanj roštiljanja.
3. Prstenom za namještanje odaberite željeni stupanj roštiljanja.
4. Pritisnite .

9.3 Promjena snage mikrovalova

Možete promijeniti snagu mikrovalova tijekom rada.

1. Pritisnite .
2. Pritisnite namještenu snagu mikrovalova.
3. Prstenom za namještanje namjestite snagu mikrovalova.
4. Pritisnite .

9.4 Promjena trajanja

1. Pritisnite .
2. Pritisnite namješteno "Trajanje".
3. Za promjenu zadanog trajanja pritisnite odgovarajuću vrijednost, npr. prikaz minuta "m" ili prikaz sekundi "s".
- ✓ Odabrana vrijednost označena je plavo.
4. Prstenom za namještanje namjestite trajanje.


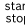
Po potrebi vratite namještenu vrijednost pritiskom na




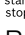
5. Pritisnite ✓.

9.5 Dodatno pečenje jela

Možete dodatno peći neko jelo nakon isteka trajanja.

1. Pritisnite "Dodaj dodatno trajanje".
2. Namjestite željeno trajanje.
→ "Namještanje trajanja", *Stranica 14*
Pritiskom na  možete resetirati namješteno trajanje.
3. Pritisnite ✓.
4. Rad uređaja pokrenite pritiskom na .

9.6 Zaustavljanje rada

1. Otvorite vrata uređaja ili pritisnite  start stop.
- ✓ Rad se zaustavlja.
2. Za nastavak rada zatvorite vrata uređaja i pritisnite  start stop.
- ✓ Rad uređaja se nastavlja.

9.7 Prekid rada

- ▶ Pritisnite .
- ✓ Uređaj prekida funkcije u tijeku.

10 Roštilj

Pomoću roštilja možete zapeći ili zapeći jela do smeđe boje. Roštilj možete koristiti samostalno ili u kombinaciji s mikrovalnom pećnicom.

10.1 Stupnjevi roštiljanja

Dostupni su sljedeći stupnjevi roštiljanja.

Stupanj roštiljanja	Jela
1 (slabi)	<ul style="list-style-type: none"> ▪ Visoki nabujci ▪ Soufflé
2 (srednji)	<ul style="list-style-type: none"> ▪ Niski nabujci ▪ Riba
3 (jaki)	<ul style="list-style-type: none"> ▪ Hrenovke ▪ Tost

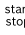
10.2 Sigurnosno isključivanje

Radi vaše zaštite uređaj ima sigurnosno isključivanje. Uređaj se isključuje automatski ako je duže radio. Vrijeme do isključivanja ovisi o postavci:

- Roštilj: 90 minuta


10.3 Namještanje roštilja

Zahtjev: Uređaj je uključen.



1. Pritisnite "Roštilj".
 2. Pritisnite "Stupanj".
 3. Odaberite željeni stupanj roštiljanja.
 4. Pritisnite ✓.
 5. Namjestite trajanje koje želite.
 - Pritisnite "Trajanje".
 - Prstenom za namještanje namjestite željeno trajanje.
 - Pritisnite ✓.
 6. Namjestite vrijeme kraja koje želite.
 - Pritisnite "Kraj".
 - Prstenom za namještanje namjestite željeno vrijeme kraja.
 - Pritisnite ✓.
 7. Rad uređaja pokrenite pritiskom na  start stop.
- ✓ Nakon isteka trajanja javlja se zvučni signal.

10.4 Promjena stupnja roštiljanja

Možete promijeniti stupanj roštiljanja tijekom rada.


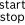
1. Pritisnite .
2. Pritisnite namješteni stupanj roštiljanja.
3. Prstenom za namještanje odaberite željeni stupanj roštiljanja.
4. Pritisnite ✓.

10.5 Promjena trajanja

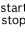
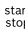
1. Pritisnite .
2. Pritisnite namješteno "Trajanje".
3. Za promjenu zadanog trajanja pritisnite odgovarajuću vrijednost, npr. prikaz minuta "m" ili prikaz sekundi "s".
- ✓ Odabrana vrijednost označena je plavo.
4. Prstenom za namještanje namjestite trajanje.
Po potrebi vratite namještenu vrijednost pritiskom na .
5. Pritisnite ✓.

10.6 Dodatno pečenje jela


Možete dodatno peći neko jelo nakon isteka trajanja.

1. Pritisnite "Dodaj dodatno trajanje".
2. Namjestite željeno trajanje.
→ "Namještanje trajanja", *Stranica 14*
Pritiskom na  možete resetirati namješteno trajanje.
3. Pritisnite ✓.
4. Rad uređaja pokrenite pritiskom na  start stop.

10.7 Zaustavljanje rada

1. Otvorite vrata uređaja ili pritisnite  start stop.
- ✓ Rad se zaustavlja.
2. Za nastavak rada zatvorite vrata uređaja i pritisnite  start stop.
- ✓ Rad uređaja se nastavlja.

10.8 Prekid rada

- ▶ Pritisnite .
- ✓ Uređaj prekida funkcije u tijeku.

11 Jela

Vaš uređaj pomaže vam s načinom rada "Jela" prilikom pripreme različitih jela i automatski odabire optimalne postavke.

11.1 Napomene za postavke jela

Kako biste postigli optimalan rezultat pečenja, pridržavajte se ovih napomena:

- Upotrebljavajte samo besprijekorne namirnice.
- Namirnicu izvadite iz ambalaže i izvažite je. Ako ne možete namjestiti točnu težinu na uređaju, zaokružite težinu naviše ili naniže.
- Upotrebljavajte samo posuđe koje je prikladno za mikrovalnu pećnicu i otporno na vrućinu, npr. od stakla ili keramike.
- Namirnice stavite u hladnu pećnicu.

Odmrzavanje

- Namirnice zamrznite i skladištite u ravnom položaju i pakirane u manjim porcijama na temperaturi od -18 °C.
- Zamrznute namirnice stavite na plosnato posuđe, npr. stakleni ili porculanski tanjur.
- Po završetku programa namirnice možda neće biti potpuno odmrznute. Međutim, namirnice se mogu dobro daljnje obrađivati.
- Odmrznutu hranu ostavite da miruje još 10 do 30 minuta u isključenom uređaju kako bi se temperatura izjednačila.
- Pri odmrzavanju mesa ili peradi nastaje tekućina. Pri okretanju uklonite tekućinu. Nemojte dalje rabiti tekućinu niti dovesti u dodir s drugim namirnicama.
- Već odmrznuto mljeveno meso izvadite nakon okretanja.
- Perad u komadu najprije okrenite sa strane prsa, a rasjek peradi okrenite tako da koža bude okrenuta prema posuđu.

Povrće

- Svježe povrće: Narežite na komade jednake veličine. Na 100 g dodajte jednu žlicu vode.
- Zamrznuto povrće: Primjereno je samo blanširano, ne prethodno kuhano povrće. Duboko smrznuto povrće s umakom od vrhnja nije primjereno. Dodajte 1 do 3 jušne žlice vode. Za špinat i crveni kupus nemojte dodavati vodu.

Krumpir

- Oguljeni kuhani krumpir: Narežite na komade jednake veličine. Na 100 g dodajte 2 jušne žlice vode i malo soli.
- Krumpir kuhan u ljusci: Koristite krumpire jednake veličine. Koricu dobro operite i probodite. Krumpir stavite u posudu dok je još vlažan.
- Krumpir za pečenje u pećnici: Koristite krumpire jednake veličine. Koricu dobro operite, osušite i probodite.

Riža

- Ne upotrebljavajte integralnu rižu niti rižu u vrećici.

- Riži dodajte dvostruku do dvoipostruku količinu vode.

Perad

- Upotrebljavajte samo komade piletine na temperaturi hladnjaka.
- Vilicom probodite kožicu na više mjesta.
- Komade piletine stavite kožom prema gore na rešetku. Rešetku stavite u staklenu zdjelu. Prikuplja se tekućina koja kaplje.

Lazanje

- Najbolje prikladne su zamrznute lazanje visine od oko 3 cm.
- Izvadite lazanje iz ambalaže i stavite u posudu koja je prikladna za mikrovalnu pećnicu.
- Ako pripremate zamrznute lazanje u porcijama većim od 700 g, stavite posudu na preokrenuti tanjur prikladan za mikrovalnu pećnicu.

11.2 Namještanje programa


Zahtjev: Uređaj je uključen.

1. Pritisnite "Jela".
 2. Odaberite program.
 3. Pritisnite zadanu težinu.
 4. Upravljačkim prstenom namjestite željenu težinu.
 5. Potvrdite težinu pritiskom na ✓.
 6. Namjestite vrijeme kraja koje želite.
 - Pritisnite "Kraj".
 - Namjestite željeno vrijeme.
 - Potvrdite vrijeme kraja pritiskom na ✓.
 7. Stavite jelo u pećnicu.
 8. Zatvorite vrata uređaja.
 9. Pritisnite ^{start}/_{stop}.
- ✓ Nakon isteka trajanja javlja se zvučni signal.

Napomena: Kod nekih se programa prikazuju napomene na zaslonu tijekom pripreme. Slijedite napomene.

Dodatno pečenje jela


Možete dodatno peći neko jelo nakon isteka trajanja.

1. Pritisnite "Dodaj dodatno trajanje".
2. Namjestite željeno trajanje.
 - "Namještanje trajanja", *Stranica 14*
 Pritiskom na  možete resetirati namješteno trajanje.
3. Pritisnite ✓.
4. Rad uređaja pokrenite pritiskom na ^{start}/_{stop}.

Zaustavljanje rada

1. Otvorite vrata uređaja ili pritisnite ^{start}/_{stop}.
- ✓ Rad se zaustavlja.
2. Za nastavak rada zatvorite vrata uređaja i pritisnite ^{start}/_{stop}.
- ✓ Rad uređaja se nastavlja.

Prekid rada

- ▶ Pritisnite .
- ✓ Uređaj prekida funkcije u tijeku.

11.3 Pregled jela

Jelo	Prikladne namirnice	Raspon težine u kg	Posuđe/pribor
Odmrzavanje kruha ¹	Kruh, cijeli, okrugli ili duguljasti, kruh u kriškama, kolači od miješanog tijesta, kolači od dizanog tijesta, voćni kolač, kolač bez glazure, vrhnja ili želatine	0,20-1	Plitko, otvoreno posuđe
Meso odmrznuti ¹	Pečenje, tanki komadi mesa, piletina, mljeveno meso	0,20-2	Plitko, otvoreno posuđe
Odmrzavanje ribe ¹	Cijela riba, riblji file, riblji kotlet	0,10-1	Plitko, otvoreno posuđe
Povrće, svježe ²	Npr. cvjetača, brokula, mrkva, koraba, poriluk, paprika, tikvice	0,15-1	Zatvoreno posuđe
Povrće, smrznuto ²	Npr. cvjetača, brokula, mrkva, koraba, crveni kupus, špinat	0,15-1	Zatvoreno posuđe
Riža ²	Riža duguljastog zrna	0,05-0,3	Visoko, zatvoreno posuđe
Oguljeni kuhani krumpir ²	Krumpir s ljuskom ili bez ljuske, komadi krumpira jednake veličine	0,20-1	Zatvoreno posuđe
Krumpiri za pećnicu ¹	Krumpir s ljuskom, po 200-250 g	0,20-1,5	Rešetka na staklenoj zdjeli
Lazanje, duboko smrznute	Lazanje ili slični duboko smrznuti nabujak	0,30-1	Otvoreno posuđe
Komadi pileline, svježi	Pileći zabatak, pileći batak	0,50-1	Rešetka na staklenoj zdjeli

¹ Poštujte signal za okretanje.
² Poštujte signal za miješanje.

12 Vremenske funkcije

Vaš uređaj ima vremenske funkcije kojima možete namjestiti trajanje i kraj rada i alarm.

Vremenske funkcije	Korištenje
Trajanje ☺	Kada namjestite trajanje rada, uređaj prestaje grijati automatski nakon isteka trajanja.
Kraj ☹	Za trajanje možete namjestiti vrijeme u koje treba završiti rad uređaja. Uređaj se pokreće automatski tako da je rad završen u željeno vrijeme.
Alarmni sat ⌘	Alarmni sat možete namjestiti neovisno o radu uređaja. Ne utječe na uređaj.

12.1 Namještanje trajanja

Možete namjestiti trajanje rada s funkcijom "boost" do 30 minuta. Možete namjestiti trajanje za sve ostale stupnjeve do 90 minuta.

Zahtjev: Neki način rada i neki stupanj su namješteni.

1. Pritisnite "Trajanje".
2. Za promjenu zadanog trajanja pritisnite odgovarajuću vrijednost, npr. prikaz minuta "m" ili prikaz sekundi "s".
- ✓ Odabrana vrijednost označena je plavo.
3. Prstenom za namještanje namjestite trajanje. Po potrebi vratite namještenu vrijednost pritiskom na ☺.
4. Pritisnite ✓.

5. Rad uređaja pokrenite pritiskom na ^{start} _{stop}.

Dodatno pečenje jela

Možete dodatno peći neko jelo nakon isteka trajanja.

1. Pritisnite "Dodaj dodatno trajanje".
2. Namjestite željeno trajanje.
→ "Namještanje trajanja", *Stranica 14*
Pritiskom na ☺ možete resetirati namješteno trajanje.
3. Pritisnite ✓.
4. Rad uređaja pokrenite pritiskom na ^{start} _{stop}.

Promjena trajanja

Trajanje možete promijeniti u svako vrijeme.

1. Pritisnite "Trajanje".
2. Za promjenu zadanog trajanja pritisnite odgovarajuću vrijednost, npr. prikaz minuta "m" ili prikaz sekundi "s".
- ✓ Odabrana vrijednost označena je plavo.
3. Prstenom za namještanje namjestite trajanje. Po potrebi vratite namještenu vrijednost pritiskom na ☺.
4. Pritisnite ✓.

Prekid trajanja

Trajanje možete prekinuti u svako vrijeme.

1. Pritisnite trajanje.
2. Resetirajte trajanje pritiskom na ☺.
Kod načina rada kojima je uvijek potrebno trajanje uređaj vraća trajanje na zadanu vrijednost.
3. Pritisnite ✓.


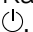
12.2 Namještanje vremena kraja

Možete pomaknuti vrijeme u koje treba završiti trajanje rada do 24 sata.

Napomene

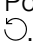
- Kako biste postigli dobar rezultat pečenja, nemojte više pomaknuti vrijeme ako je uređaj počeo raditi.
- Ne ostavljajte namirnice predugo u pećnici kako se ne bi pokvarile.

Zahtjevi

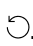
- Neki način rada i neki stupanj su namješteni.
 - Namješteno je trajanje.
1. Pritisnite "Kraj".
 2. Za promjenu zadanog vremena kraja pritisnite odgovarajuću vrijednost.
 - ✓ Odabrana vrijednost označena je plavo.
 3. Prstenom za namještanje namjestite vrijeme kraja.
 4. Pritisnite ✓.
 5. Pritisnite .
 - ✓ Na zaslonu se prikazuje vrijeme početka. Uređaj je u poziciji čekanja.
 - ✓ Kada je postignuto vrijeme početka, počinje rad uređaja i vidi se odbrojavanje trajanja.
 - ✓ Kada je trajanje isteklo, javlja se zvučni signal. Na zaslonu se pojavljuje napomena kada je rad uređaja završen.
 6. Kada je isteklo trajanje, napravite jedno od sljedećeg:
 - Po potrebi možete namjestiti ostale postavke i ponovno pokrenuti rad uređaja.
 - Kada je jelo gotovo, isključite uređaj pritiskom na .

Promjena vremena kraja

Kako biste postigli dobar rezultat pečenja, promijenite namješteno vrijeme samo prije početka rada uređaja i odbrojavanja trajanja.

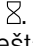
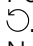
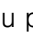
1. Pritisnite "Kraj".
2. Prstenom za namještanje namjestite vrijeme kraja. Po potrebi vratite namještenu vrijednost pritiskom na .
3. Pritisnite ✓.

Prekid vremena kraja

1. Pritisnite "Kraj".
2. Vratite namještenu vrijednost pritiskom na .
3. Pritisnite ✓.

12.3 Namještanje alarmnog sata

Alarmni sat radi neovisno o radu uređaja. Možete namjestiti alarmni sat do 24 sata. Alarmni sat ima svoj zvučni signal tako da možete čuti završava li alarmni sat ili trajanje.

1. Pritisnite .
2. Za namještanje alarmnog sata na zaslonu pritisnite odgovarajuću vrijednost, npr. minute "m" ili sekunde "s".
 - ✓ Odabrana vrijednost označena je plavo.
3. Prstenom za namještanje namjestite alarmni sat.
- ✓ Po potrebi vratite namještenu vrijednost pritiskom na .
4. Na zaslonu pritisnite  kako biste pokrenuli alarmni sat.
 - ✓ Vidi se odbrojavanje alarmnog sata.
 - ✓ Alarmni sat ostaje na zaslonu kada je uređaj isključen.
 - ✓ Kada je uređaj uključen, na zaslonu se prikazuju postavke za vrijeme rada uređaja. Alarmni sat prikazuje se na indikatoru statusa.
 - ✓ Kada je završio alarmni sat, javlja se zvučni signal. Na zaslonu se pojavljuje napomena kada je završio alarmni sat.



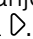
Završetak alarma

Zahtjev: Javlja se zvučni signal.

- ▶ Pritisnite bilo koje polje.
- ✓ Alarm je isključen.


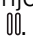

Promjena vremena alarma

Vrijeme alarma možete promijeniti u svako vrijeme.

1. Ako se u pozadini vidi odbrojavanje vremena alarma, najprije odaberite vrijeme alarma pritiskom na .
2. Pritisnite .
3. Prstenom za namještanje namjestite vrijeme alarma.
4. Potvrdite pritiskom na .

Prekid vremena alarma

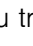
Vrijeme alarma možete prekinuti u svako vrijeme.

1. Ako se u pozadini vidi odbrojavanje vremena alarma, najprije odaberite vrijeme alarma pritiskom na .
2. Pritisnite .
3. Resetirajte vrijeme alarma pritiskom na .

13 Zaštita za djecu


Zaštitite svoj uređaj kako djeca ne bi nehotice uključila uređaj ili promijenila postavke.

13.1 Aktiviranje zaštite za djecu

- ▶ Pritisnite i držite pritisnutom tipku  u trajanju oko 4 sekunde.
- ✓ Upravljački elementi su blokirani.

- ✓ Kada je vrijeme alarma namješteno, vidi se odbrojavanje. Sve dok je aktivna zaštita za djecu, ne možete promijeniti vrijeme alarma. Za prekid zvučnih signala, npr. nakon isteka vremena alarma, pritisnite bilo koju tipku.

13.2 Deaktiviranje zaštite za djecu

1. Okrenite prsten za 360°.
2. Alternativno pritisnite i držite pritisnutu tipku  u trajanju oko 4 sekunde.
3. Upravljački elementi su deblokirani.

14 Osnovne postavke

Možete namjestiti osnovne postavke uređaja prema svojim potrebama.

14.1 Pregled osnovnih postavki

Ovdje ćete naći pregled osnovnih postavki i tvorničkih postavki. Osnovne postavke ovise o opremi vašeg uređaja.

Napomene

- Promjene postavki jezika, zvuka tipki i svjetline zaslona su odmah aktivirane. Sve ostale postavke bit će aktivirane tek kada spremite postavke.
- Nakon nestanka struje neko vrijeme ostaju pohranjene promjene osnovnih postavki.

Osnovne postavke	Odabir
Jezik	Pogledajte odabir na uređaju
Vrijeme na satu	"Vrijeme na satu" u obliku 24 h

Zaslon	Odabir
Svjetlina	<ul style="list-style-type: none"> ▪ Stupnjevi 1 do 8¹
Prikaz sata	<ul style="list-style-type: none"> ▪ Uključeno (ova postavka povećava potrošnju energije) ▪ Uklj.,vrem.og¹ ▪ Isključeno
Vrijeme na satu	<ul style="list-style-type: none"> ▪ Digitalni¹ ▪ Analogni
Namještanje	<ul style="list-style-type: none"> ▪ Centriranje zaslona vodoravno i okomito.

¹ Tvornička postavka (može se razlikovati ovisno o tipu uređaja)

Zvuk	Odabir
Zvuk tipki	<ul style="list-style-type: none"> ▪ Uključeno¹ ▪ Isključeno
Zvučni signal	<ul style="list-style-type: none"> ▪ Vrlo kratko tr ▪ Kratko trajanje ▪ Srednje trajanje¹ ▪ Dugo trajanje

¹ Tvornička postavka (može se razlikovati ovisno o tipu uređaja)

Postavke uređaja	Odabir
Osvjetljenje	<ul style="list-style-type: none"> ▪ Uključeno¹ ▪ Isključeno
Zadana snaga mikrovalova	<ul style="list-style-type: none"> ▪ 90 W ▪ 180 W ▪ 360 W ▪ 600 W ▪ boost

¹ Tvornička postavka (može se razlikovati ovisno o tipu uređaja)

Personalizacija	Odabir
Logotip marke	<ul style="list-style-type: none"> ▪ Zaslon¹ ▪ Ne prikazivati
Rad uređaja nakon uključenja	<ul style="list-style-type: none"> ▪ Glavni izbornik¹ ▪ Mikr. pećnica ▪ Jeća ▪ Roštilj
Protoklo vrijeme kuhanja	<ul style="list-style-type: none"> ▪ Zaslon¹ ▪ Ne prikazivati
Zaštita za djecu	<ul style="list-style-type: none"> ▪ Raspoloživo ▪ Deaktiviran

¹ Tvornička postavka (može se razlikovati ovisno o tipu uređaja)

Tvorničke postavke	Odabir
Tvorničke postavke	<ul style="list-style-type: none"> ▪ Obnovi ▪ Prekid
Informacije o uređaju	<ul style="list-style-type: none"> ▪ Prikaz "Informacije o uređaju"

14.2 Promjena osnovnih postavki

Zahtjev: Uređaj je uključen.

1. Pritisnite "Osnovne postavke".
2. Pritisnite željenu osnovnu postavku.
3. Promijenite željene postavke na zaslonu.
4. Pritiskom na ↵ vraćate se na pregled ili glavni izbornik.

14.3 Promjena vremena na satu

Zahtjev: Uređaj je uključen.

1. Pritisnite "Osnovne postavke".
2. Pritisnite osnovnu postavku "Vrijeme na satu".
✓ Na zaslonu se prikazuje namještena vrijednost.
3. Prstenom za namještanje namjestite sate.
4. Pritisnite minute.
5. Prstenom za namještanje namjestite minute.
6. Pritisnite ✓.
7. Pritiskom na ↵ vraćate se na pregled ili glavni izbornik.

15 Pomoć pri čišćenju

Pomoć pri čišćenju brza je alternativa povremenom čišćenju pećnice. Pomoć pri čišćenju namače nečistoće isparavanjem sapunice. Zatim možete lakše ukloniti nečistoće.

POZOR!

Neispravnim čišćenjem uređaj se može oštetiti.

- ▶ Nikada ne ulijevajte tekućinu u pećnicu.

15.1 Namještanje pomoći pri čišćenju

Zahtjev: Uređaj je uključen.

1. Pritisnite "Čišćenje".
2. Slijedite upute na zaslonu.
3. Pritisnite ^{start}_{stop}.
- ✓ Nakon isteka trajanja javlja se zvučni signal.
4. Slijedite upute na zaslonu.

16 Čišćenje i održavanje

Kako bi vam uređaj dugo ostao funkcionalan, pažljivo ga čistite i održavajte.

16.1 Sredstva za čišćenje

Upotrebjavajte samo prikladna sredstva za čišćenje.

⚠ UPOZORENJE – Opasnost od strujnog udara!

Prodrla vlaga može uzrokovati strujni udar.

- ▶ Za čišćenje uređaja ne upotrebjavajte parni ili visokotlačni čistač.

POZOR!

Neprikladna sredstva za čišćenje mogu oštetiti površine uređaja.

- ▶ Nemojte upotrebljavati oštra ili abrazivna sredstva za čišćenje.
- ▶ Nemojte upotrebljavati sredstva za čišćenje s velikim udjelom alkohola.
- ▶ Nemojte upotrebljavati tvrde jastučice za ribanje ili spužve za čišćenje.
- ▶ Nemojte upotrebljavati posebna sredstva za toplo čišćenje.
- ▶ Upotrebjavajte sredstva za čišćenje stakla, strugala za staklo ili sredstva za njegu plemenitog čelika samo ako se preporučuju u uputama za čišćenje za odgovarajući dio.

Sol u novim spužvama može oštetiti površine.

- ▶ Nove spužve prije uporabe temeljito isperite.

U pojedinim uputama za čišćenje možete saznati koja su sredstva za čišćenje prikladna za pojedine površine i dijelove.

16.2 Čišćenje uređaja

Očistite uređaj kako je navedeno u uputama kako se različiti dijelovi i površine ne bi oštetili nepravilnim čišćenjem ili neprikladnim sredstvima za čišćenje.

⚠ UPOZORENJE – Opasnost od opekotina!

Uređaj i njegovi dodirljivi dijelovi postaju vrući tijekom uporabe.

- ▶ Trebate paziti da ne dodirnete grijaće elemente.
- ▶ Djeca mlađa od 8 godina moraju se držati podalje.

⚠ UPOZORENJE – Opasnost od požara!

Nezapečeni ostaci hrane, masnoća i sok od pečenja mogu se zapaliti.

- ▶ Prije rada uklonite krupnu prljavštinu iz pećnice, s grijaćih elemenata i pribora.

⚠ UPOZORENJE – Opasnost od ozljede!

Izgrebeno staklo na vratima uređaja može se raspuknuti.

- ▶ Ne upotrebljavajte oštra abrazivna sredstva za čišćenje ili oštra metalna strugala za čišćenje stakla na vratima uređaja jer mogu izgresti površinu.

1. Pridržavajte se napomena za sredstva za čišćenje.
2. Pridržavajte se uputa za čišćenje komponenti uređaja ili površina.
3. Ako nije drugačije navedeno:
 - Komponente uređaja očistite vrućom sapunicom i krpom za pranje posuđa.
 - Obrišite mekom krpom.

16.3 Čišćenje pećnice

POZOR!

Neispravnim čišćenjem pećnica se može oštetiti.

- ▶ Nemojte rabiti sprej za čišćenje pećnice, abrazivna sredstva ili druga agresivna sredstva za čišćenje pećnice.

1. Pridržavajte se napomena za sredstva za čišćenje.
2. Očistite vrućom sapunicom ili vodom s octom.
3. Kod velikih zaprljanja koristite sredstvo za čišćenje pećnice prikladno za površine od nehrđajućeg čelika.

Koristite sredstvo za čišćenje pećnice samo u hladnoj pećnici.

Savjet: Kako biste uklonili neugodne mirise, zagrijte jednu šalicu vode u koju ste dodali nekoliko kapi limunovog soka 1 do 2 minute s maksimalnom snagom mikrovalova. U posudu uvijek stavite žlicu kako biste spriječili odgodu vrenja.

4. Obrišite pećnicu mekom krpom.
5. Ostavite pećnicu s otvorenim vratima da se osuši.

16.4 Regeneracija samočišćenih površina u pećnici

Strop pećnice ima sposobnost samočišćenja. Samočišćeće površine obložene su poroznim, mat keramičkim slojem i imaju hrapavu površinu. Dok funkcija roštilja radi, samočišćeće površine upijaju kapljice masnoće od pečenja ili roštiljanja i rastvaraju ostatke masnoće. Ako uglavnom koristite funkciju mikrovalne pećnice, u redovitim razmacima pokrenite funkciju roštilja kako biste očistili strop.

POZOR!

Sredstvo za čišćenje pećnice na samočišćećim površinama oštećuje površine.

- ▶ Ne koristite sredstvo za čišćenje pećnice na samočišćećim površinama. Ako sredstvo za čišćenje pećnice ipak dođe na ove površine, odmah očistite vodom i spužvastom krpom. Ne ribajte i ne koristite abrazivna sredstva za čišćenje.

Zahtjevi

- Pećnica je prazna.
 - Uređaj je uključen.
1. Pritisnite "Roštilj".
 2. Pritisnite "Stupanj".
 3. Odaberite najveći stupanj roštiljanja.
 4. Pritisnite ✓.
 5. Pritisnite "Trajanje".
 6. Namjestite željeno trajanje.
Vrijeme potrebno za čišćenje ovisi o količini ostataka masnoće. Počnite s trajanjem od 20 minuta.
 7. Pritisnite ✓.
 8. Rad uređaja pokrenite pritiskom na start stop.
Prozračite prostoriju dok se uređaj zagrijava.
- ✓ Tijekom rada moguće je stvaranje dima. To je normalna pojava.
 - ✓ Nakon isteka trajanja javlja se zvučni signal.
9. Ako se na kraju trajanja još vidi stvaranje dima, produljite trajanje.

16.5 Čišćenje pribora

1. Pridržavajte se napomena za sredstva za čišćenje.
2. Namočite skorene ostatke hrane vlažnom krpom za pranje posuđa i vrućom sapunicom.
3. Pribor očistite vrućom sapunicom i krpom ili četkom.
4. Rešetku očistite sredstvom za čišćenje plemenitog čelika ili operite u perilici posuđa.
Kod velikih zaprljanja koristite spiralu od nehrđajućeg čelika ili sredstvo za čišćenje pećnice.
5. Obrišite mekom krpom.

16.6 Čišćenje stakla na vratima

POZOR!

Neispravnim čišćenjem stakla na vratima mogu se oštetiti.

- ▶ Nemojte rabiti strugalo za staklo.
1. Pridržavajte se napomena za sredstva za čišćenje.
 2. Stakla na vratima očistite vlažnom krpom za pranje posuđa i sredstvom za čišćenje stakla.

Napomena: Sjene na staklima vrata, koje nalikuju prugama, odbljesci su svjetla žarulje u pećnici.

3. Obrišite mekom krpom.

16.7 Čišćenje brtve na vratima

POZOR!

Neispravnim čišćenjem brtva na vratima može se oštetiti.

- ▶ Za čišćenje nemojte rabiti metalno strugalo niti strugalo za staklo.
 - ▶ Nemojte upotrebljavati abrazivna sredstva za čišćenje.
1. Pridržavajte se napomena za sredstva za čišćenje.
 2. Brtvu na vratima očistite vrućom sapunicom i mekom krpom za pranje posuđa.
 3. Obrišite mekom krpom.

16.8 Čišćenje prednje strane uređaja

POZOR!

Neispravnim čišćenjem prednja strana uređaja može se oštetiti.

- ▶ Za čišćenje nemojte rabiti sredstvo za čišćenje stakla, metalno strugalo niti strugalo za staklo.
 - ▶ Kako biste izbjegli koroziju na prednjoj strani uređaja od plemenitog čelika, odmah uklonite ostatke kamenca, masti, škroba i bjelanjčevina.
 - ▶ Za površine od plemenitog čelika upotrebljavajte specijalno sredstvo za njegu plemenitog čelika za tople površine.
1. Pridržavajte se napomena za sredstva za čišćenje.
 2. Prednju stranu uređaja očistite vrućom sapunicom i krpom za pranje posuđa.
Napomena: Male razlike u boji ne prednjoj strani uređaja nastaju zbog uporabe različitih materijala poput stakla, plastike ili metala.
 3. Sredstvo za njegu plemenitog čelika nanosite mekom krpom u tankom sloju na prednju stranu uređaja od plemenitog čelika.
Sredstva za njegu plemenitog čelika možete kupiti kod servisne službe ili u specijaliziranim trgovinama.
 4. Obrišite mekom krpom.

16.9 Čišćenje upravljačke ploče

POZOR!

Neispravnim čišćenjem upravljačka ploča se može oštetiti.

- ▶ Nikada nemojte brisati upravljačku ploču vlažnom krpom.
1. Pridržavajte se napomena za sredstva za čišćenje.
 2. Upravljačku ploču očistite krpom od mikrovlakana ili mekom, vlažnom krpom.
 3. Obrišite mekom krpom.

17 Uklanjanje smetnji

Manje smetnje na svom uređaju možete samostalno ukloniti. Iskoristite informacije za uklanjanje smetnji prije nego što se obratite servisnoj službi. Tako ćete izbjeći nepotrebne troškove.

UPOZORENJE – Opasnost od ozljede!

Nestručni popravci su opasni.


- ▶ Popravke na uređaju smije vršiti samo obučeno stručno osoblje.
- ▶ Ako je uređaj neispravan, nazovite servisnu službu.
→ "Servisna služba", Stranica 20

⚠ UPOZORENJE – Opasnost od strujnog udara!


Nestručni popravci su opasni.

- ▶ Popravke na uređaju smije vršiti samo obučeno stručno osoblje.
- ▶ Za popravak uređaja smiju se upotrebljavati samo originalni rezervni dijelovi.
- ▶ Ako je mrežni priključni vod ili priključni vod ovog uređaja oštećen, valja ga zamijeniti posebnim mrežnim priključnim vodom ili priključnim vodom uređaja koji možete nabaviti od proizvođača ili njegove servisne službe.

17.1 Funkcionalne smetnje

Kvar	Uzrok i rješavanje problema
Uređaj ne funkcionira.	<p>Mrežni utikač iz mrežnog priključnog voda nije utaknut.</p> <ul style="list-style-type: none"> ▶ Priključite uređaj na strujnu mrežu. <hr/> <p>Osigurač u ormariću s osiguračima je iskočio.</p> <ul style="list-style-type: none"> ▶ Provjerite osigurač u ormariću s osiguračima. <hr/> <p>Opskrba strujom je prekinuta.</p> <ul style="list-style-type: none"> ▶ Provjerite funkcionira li rasvjeta ili drugi uređaji u prostoriji. <hr/> <p>Funkcionalna smetnja</p> <ol style="list-style-type: none"> 1. Isključite osigurač u ormariću s osiguračima. 2. Ponovno uključite osigurač nakon otprilike 10 sekundi. ✓ Poruka nestaje ako se smetnja pojavila samo jednom. 3. Ako se poruka ponovno prikazuje, nazovite servisnu službu. Pri pozivu navedite točnu poruku pogreške. → "Servisna služba", Stranica 20
Mikrovalna pećnica ne radi.	<p>Vrata nisu do kraja zatvorena.</p> <ul style="list-style-type: none"> ▶ Provjerite da ostaci hrane ili strana tijela nisu zaglavljena u vratima.
Jela se ne zagrijavaju.	<p>Demonstracijski način rada je aktiviran u osnovnim postavkama.</p> <ol style="list-style-type: none"> 1. Uređaj isključite iz električne mreže tako da kratko isključite osigurač u ormariću s osiguračima. 2. Deaktivirajte demonstracijski način rada u roku od 5 minuta u osnovnim postavkama. → Stranica 16
Svjetlo u pećnici ne radi.	<p>Mogući su različiti uzroci.</p> <ul style="list-style-type: none"> ▶ Nazovite → "Servisna služba", Stranica 20.
Prekida se rad s mikrovalovima.	<p>Funkcionalna smetnja</p> <ol style="list-style-type: none"> 1. Resetirajte uređaj. <ul style="list-style-type: none"> - Ili držite pritisnutu tipku  barem 10 sekundi. - Ili isključite osigurač u ormariću s osiguračima. Ponovno uključite osigurač nakon otprilike 10 sekundi. ✓ Poruka nestaje ako se smetnja pojavila samo jednom. 2. Ako se poruka ponovno prikazuje, nazovite servisnu službu. Pri pozivu navedite točnu poruku pogreške. → "Servisna služba", Stranica 20
Jela se griju sporije nego dosad.	<p>Namještena je premala snaga mikrovalova.</p> <ul style="list-style-type: none"> ▶ Namjestite veću snagu mikrovalova. <hr/> <p>U uređaj je stavljena veća količina nego inače.</p> <ul style="list-style-type: none"> ▶ Namjestite dulje trajanje. Za dvostruku količinu potrebno je dvostruko trajanje. <hr/> <p>Hrana je hladnija nego inače.</p> <ul style="list-style-type: none"> ▶ Okrenite hranu ili je povremeno promiješajte.
Vrijeme se ne prikazuje kada je uređaj isključen	<p>Zaslon se isključuje nakon kratkog vremena. Nikakva radnja nije potrebna.</p>

17.2 Napomene u polju prikaza

Kvar	Uzrok i rješavanje problema
Na zaslonu se prikazuje poruka sa slovom "D" ili "E".	<p>Funkcionalna smetnja</p> <ol style="list-style-type: none"> Resetirajte uređaj. <ul style="list-style-type: none"> Ili držite pritisnutu tipku  barem 6 sekundi. Ili isključite osigurač u ormariću s osiguračima. Ponovno uključite osigurač nakon otprilike 10 sekundi. Poruka nestaje ako se smetnja pojavila samo jednom. <p>2. Ako se poruka ponovno prikazuje, nazovite servisnu službu. Pri pozivu navedite točnu poruku pogreške. → "Servisna služba", Stranica 20</p>

18 Zbrinjavanje

18.1 Zbrinjavanje starih uređaja u otpad

Ekološki prikladnim zbrinjavanjem otpada mogu se ponovo iskoristiti vrijedne sirovine.

- Izvučite mrežni utikač iz mrežnog priključnog voda.
- Prerežite mrežni priključni vod.
- Uređaj zbrinite na ekološki prihvatljiv način. Informacije o aktualnim načinima zbrinjavanja možete dobiti od svog specijaliziranog trgovca ili se raspitajte u komunalnoj ili lokalnoj gradskoj upravi.



Ovaj je uređaj označen u skladu s europskom smjernicom 2012/19/EU o otpadnim električnim i elektronskim uređajima (waste electrical and electronic equipment - WEEE). Smjernica određuje okvir za povratak i zbrinjavanje otpadnih uređaja valjan u cijeloj Europskoj Uniji.

19 Servisna služba

Detaljne informacije o vremenu jamstva i uvjetima jamstva možete pronaći kod naše servisne službe, svog dobavljača ili na našoj internetskoj stranici.

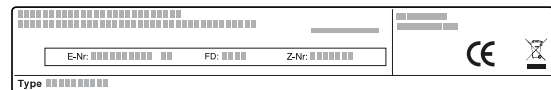
Kada se obraćate servisnoj službi, potreban vam je proizvodni broj (E-Nr.) i tvornički broj (FD) uređaja. Kontakt-podatke servisne službe naći ćete ovdje odn. u priloženom popisu servisnih službi na našoj internetskoj stranici.

Taj proizvod sadrži svjetla razreda energetske učinkovitosti D. Svjetla su dostupna kao zamjenski dio i smije ih zamijeniti samo osposobljeno stručno osoblje.

19.1 Proizvodni broj (E-Nr.) i tvornički broj (FD)

Proizvodni broj (E-Nr.) i tvornički broj (FD) možete pronaći na tipskoj pločici uređaja.

Natpisnu pločicu s brojevima naći ćete kada otvorite vrata uređaja.



Kako biste podatke o svom uređaju i broj telefona servisne službe brzo ponovno pronašli, možete ih zabilježiti.

20 Tako će to uspjeti

Za različita jela ovdje možete pronaći odgovarajuće postavke te najbolji pribor i najbolje posuđe. Preporuke smo optimalno prilagodili vašem uređaju.

20.1 Najbolje postupite na sljedeći način

Ovdje ćete saznati kako ćete najbolje postupiti korak po korak kako biste idealno mogli iskoristiti preporuke za namještanje. Dobit ćete podatke o brojnim jelima s informacijama i savjetima kako možete idealno upotrebljavati i namjestiti uređaj.

Savjet

Napomene o pripremi

- Preporuke za namještanje uvijek vrijede za hladnu i praznu pećnicu.

- Podaci o vremenu u pregledima služe samo za orijentaciju. Ovisi o kvaliteti i svojstvima namirnica.

UPOZORENJE – Opasnost od opekotina!

Namirnice s korom ili kožicom mogu se tijekom, ali i nakon zagrijavanja raspuknuti kao eksplozija.

- Nikada ne kuhajte jaja u ljusci niti ne zagrijavajte tvrdo kuhana jaja u ljusci.
- Nikada ne kuhajte ljuskare i rakove.
- Kod jaja na oko ili meko kuhanih jaja morate prvo probosti žumanjak.
- Kod namirnica s tvrdom korom ili kožicom, npr. jabuka, rajčica, krumpira ili hrenovki, kora može puknuti. Prije zagrijavanja probodite koru ili kožicu.

POZOR!

Namirnice koje sadrže kiselinu mogu oštetiti rešetku

- ▶ Ne stavljajte namirnice koje sadrže kiselinu, npr. voće ili namirnice za pečenje začinjene marinadom koja sadrži kiselinu, izravno na rešetku.

Napomena: Napomena za osobe alergične na nikal

U rijetkim slučajevima mali tragovi nikla mogu dospjeti u hranu.

1. Prije korištenja izvadite posuđe iz pećnice koje vam nije potrebno.
2. Odaberite željeno jelo iz preporuka za namještanje.
3. Stavite hranu u prikladnu posudu.
4. Posuđe stavite na dno pećnice.
Mikrovalovi tako dopijevaju do hrane sa svih strana.
5. Namjestite uređaj prema preporukama za namještanje.

- Najprije namjestite kraće trajanje. Produljite trajanje ako je potrebno.
6. Kada iz pećnice vadite vruće posuđe, uvijek koristite kuhinjsku krpu.

20.2 Odmrzavanje, zagrijavanje i kuhanje u mikrovalnoj pećnici

Preporuke za namještanje odmrzavanja, zagrijavanja i kuhanja u mikrovalnoj pećnici.

Vrijeme pečenja ovisi o posudi i temperaturi, svojstvima i količini namirnice. Stoga su u tablicama navedeni intervali. Počnite s nižom vrijednošću i ako je potrebno, sljedeći put namjestite višu vrijednost. Ako koristite druge količine od onih navedenih u tablicama, pridržavajte se osnovnog pravila: dvostruka količina - gotovo dvostruko trajanje, pola količine - upola kraće trajanje.

Odmrzavanje s mikrovalovima**Napomena:**

Napomene o pripremi

- Zamrznite plosnatu namirnicu.
- Koristite otvoreno posuđe koje je prikladno za mikrovalnu pećnicu.
- Posuđe stavite na dno pećnice.
- Hranu povremeno promiješajte ili okrenite 2 do 3 puta. Pri okretanju uklonite tekućinu od odmrzavanja.
- Pri odmrzavanju mesa ili peradi nastaje tekućina. Pri okretanju uklonite tekućinu. Nemojte dalje rabiti niti dovesti u dodir s drugim namirnicama.
- Već odmrznuto mljeveno meso izvadite nakon okretanja.
- Pri okretanju odvojite odmrznute dijelove.
- Odmrznutu hranu ostavite da miruje još 10 do 30 minuta u isključenom uređaju kako bi se temperatura izjednačila.

Jela	Težina	Snaga mikrovalova	Trajanje
Meso u komadu, sa i bez kosti ¹	800 g	1. 180 W 2. 90 W	1. 10 min 2. 15-20 min
Meso u komadu, sa i bez kosti ¹	1000 g	1. 180 W 2. 90 W	1. 15 min 2. 20 min
Meso u komadu, sa i bez kosti ¹	1500 g	1. 180 W 2. 90 W	1. 20 min 2. 25-30 min
Meso u komadima ili narezano ^{1,2}	200 g	1. 180 W 2. 90 W	1. 5-8 min 2. 5-10 min
Meso u komadima ili narezano ^{1,2}	500 g	1. 180 W 2. 90 W	1. 9 min 2. 10-15 min
Meso u komadima ili narezano ^{1,2}	800 g	1. 180 W 2. 90 W	1. 10 min 2. 10-15 min
Mljeveno meso, miješano ^{1,2}	200 g	90 W	8-10 min
Mljeveno meso, miješano ^{1,2}	500 g	1. 180 W 2. 90 W	1. 3 min 2. 10-12 min
Mljeveno meso, miješano ^{1,2}	1000 g	1. 180 W 2. 90 W	1. 10 min 2. 15-17 min
Perad ili rasjek ^{1,2}	600 g	1. 180 W 2. 90 W	1. 8 min 2. 12-15 min
Perad ili rasjek ^{1,2}	1200 g	1. 180 W 2. 90 W	1. 15-20 min 2. 15-20 min

¹ Češće okrenite namirnicu.

² Pri okretanju odvojite odmrznute dijelove.

³ Povremeno pažljivo promiješajte namirnice.

⁴ Posve uklonite ambalažu.

⁵ Odmrzavajte samo kolače bez glazure, vrhnja, želatine ili kreme.

⁶ Odvojite komade kolača.

Jela	Težina	Snaga mikrovalova	Trajanje
Riblji file, riblji kotlet ili riblji odresci ^{1, 2}	400 g	1. 180 W 2. 90 W	1. 3 min 2. 10-15 min
Cijela riba ¹	300 g	1. 180 W 2. 90 W	1. 3 min 2. 10-12 min
Cijela riba ¹	600 g	1. 180 W 2. 90 W	1. 8 min 2. 13-15 min
Povrće, npr. grašak ³	300 g	180 W	10-15 min
Voće, npr. maline ³	300 g	180 W	6-9 min
Voće, npr. maline ³	500 g	1. 180 W 2. 90 W	1. 6-8 min 2. 5-10 min
Maslac, otopljen ⁴	125 g	1. 180 W 2. 90 W	1. 1 min 2. 1-2 min
Maslac, otopljen ⁴	250 g	1. 180 W 2. 90 W	1. 1 min 2. 2-4 min
Cijeli kruh ¹	500 g	1. 180 W 2. 90 W	1. 5 min 2. 5-10 min
Cijeli kruh ¹	1000 g	1. 180 W 2. 90 W	1. 8 min 2. 9-10 min
Kolač, suhi, npr. kolač od miješanog tijesta ^{5, 6}	500 g	90 W	8-10 min
Kolač, suhi, npr. kolač od miješanog tijesta ^{5, 6}	750 g	1. 180 W 2. 90 W	1. 3-5 min 2. 6 min
Kolač, sočan, npr. voćni kolač, kolač sa sirom ⁵	500 g	1. 180 W 2. 90 W	1. 3 min 2. 10-15 min
Kolač, sočan, npr. voćni kolač, kolač sa sirom ⁵	750 g	1. 180 W 2. 90 W	1. 5 min 2. 10-15 min

¹ Češće okrenite namirnicu.

² Pri okretanju odvojite odmrznute dijelove.

³ Povremeno pažljivo promiješajte namirnice.

⁴ Posve uklonite ambalažu.

⁵ Odmrzavajte samo kolače bez glazure, vrhnja, želatine ili kreme.

⁶ Odvojite komade kolača.

Zagrijavanje ili kuhanje duboko smrznutih jela s mikrovalovima

Pridržavajte se preporuka za namještanje zagrijavanja u mikrovalnoj pećnici.

Napomena:

Napomene o pripremi

- Koristite zatvoreno posuđe koje je prikladno za mikrovalnu pećnicu. Za pokrivanje možete koristiti čak i tanjur ili poklopac za mikrovalnu pećnicu. Izvadite gotova jela iz ambalaže.
- Hranu rasporedite ravno na posudi. Hrana, koja je ravno raspoređena, kuha se brže od one raspoređene u visinu.
- Posuđe stavite na dno pećnice.
- Hrana prenosi toplinu na posudu. Posuđe se može jako zagrijati. Koristite kuhinjsku hvataljku.
- Hranu povremeno okrenite ili promiješajte više puta.
- Ostavite hranu da miruje nakon kuhanja 2 do 5 minuta.
- Okus jela uglavnom ostaje sačuvan. Štedljivo upotrebljavajte sol i začine.
- Izvadite lasanje iz ambalaže i stavite u posudu koja je prikladna za mikrovalnu pećnicu.
- Najbolje prikladne su zamrznute lasanje visine od oko 3 cm.
- Za postizanje optimalnih rezultata preporučujemo zagrijavanje namirnica ili gotovih jela pri 600 W. Ako je na ambalaži navedena veća snaga mikrovalova, produljite vrijeme.

Jela	Težina	Snaga mikrovalova	Trajanje
Meni, jelo servirano na tanjuru, gotova jela (2-3 komponente)	300-400 g	600 W	8-13 min
Juha	400 g	600 W	8-12 min

¹ Namirnici dodajte malo tekućine.

² Kuhajte namirnicu bez dodatka vode.

Jela	Težina	Snaga mikrovalova	Trajanje
Variva	500 g	600 W	10-15 min
Kriške ili komadi mesa u umaku, npr. gulaš	500 g	600 W	10-15 min
Riba, npr. komadi fileta ¹	400 g	600 W	10-15 min
Nabujci, npr. lasanje, cannelloni (visine oko 3 cm)	450 g	600 W	12-15 min
Prilozi, npr. riža, tjestenina ¹	250 g	600 W	3-7 min
Prilozi, npr. riža, tjestenina ¹	500 g	600 W	8-12 min
Povrće, npr. grašak, brokula, mrkva ¹	300 g	600 W	7-10 min
Povrće, npr. grašak, brokula, mrkva ¹	600 g	600 W	14-17 min
Špinat s vrhnjem ²	450 g	600 W	9-12 min

¹ Namirnici dodajte malo tekućine.

² Kuhajte namirnicu bez dodatka vode.

Savjeti za sljedeće odmrzavanje, zagrijavanje i kuhanje u mikrovalnoj pećnici

Pridržavajte se ovih savjeta za dobre rezultate pri odmrzavanju, zagrijavanju i kuhanju u mikrovalnoj pećnici.

Problem	Savjet
Vaše jelo je presuho.	<ul style="list-style-type: none"> ▪ Skratite trajanje ili odaberite manju snagu mikrovalova. ▪ Pokrijte jelo i dodajte više tekućine.
Nakon isteka vremena vaše jelo još nije odmrznuto, zagrijano ili dovoljno ispečeno.	Produljite trajanje. Većim količinama ili hrani, koja je raspoređena u visinu, potrebno je duže vrijeme kuhanja.

Problem	Savjet
Nakon isteka vremena vaše jelo iznutra još nije gotovo, a izvana je već pregrijano.	<ul style="list-style-type: none"> ▪ Povremeno promiješajte. ▪ Smanjite snagu mikrovalova i produljite trajanje.
Nakon odmrzavanja vaše meso ili perad iznutra još nije odmrznuto, a izvana je zapečeno.	<ul style="list-style-type: none"> ▪ Smanjite snagu mikrovalova. ▪ Nekoliko puta okrenite veliku namirnicu za odmrzavanje.

20.3 Zagrijavanje

Možete zagrijati jela u svom uređaju.

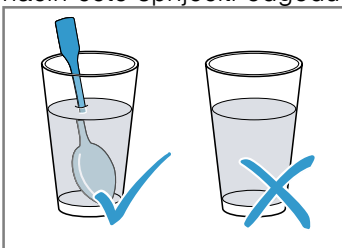
Zagrijavanje s mikrovalovima

Pridržavajte se preporuka za namještanje zagrijavanja u mikrovalnoj pećnici.

⚠ UPOZORENJE – Opasnost od opekotina!

Kod zagrijavanja tekućina može doći do odgode vrenja. To znači da se postiže temperatura vrenja bez stvaranja tipičnih mjehurića. Treba paziti već pri laganom tresenju posude. Vruća tekućina može iznenada prekipjeti i prskati.

- ▶ Kod zagrijavanja uvijek stavite žlicu u posudu. Na taj način ćete spriječiti odgodu vrenja.



POZOR!

Ako metal dodiruje stijenku pećnice, stvaraju se iskre koje mogu oštetiti uređaj ili uništiti unutarnje staklo na vratima.

- ▶ Metal, primjerice žlica u čaši, mora biti udaljen najmanje 2 cm od stijenki pećnice i unutarnje strane vrata.

Napomena:

Napomene o pripremi

- Koristite zatvoreno posuđe koje je prikladno za mikrovalnu pećnicu. Za pokrivanje možete koristiti čač i tanjur ili poklopac za mikrovalnu pećnicu. Izvadite gotova jela iz ambalaže.
- Posuđe stavite na dno pećnice.
- Hranu povremeno okrenite ili promiješajte više puta.
- Ostavite hranu da miruje nakon kuhanja 2 do 5 minuta.
- Hrana prenosi toplinu na posudu. Posuđe se može jako zagrijati. Koristite kuhinjsku hvataljku.

- Za postizanje optimalnih rezultata preporučujemo zagrijavanje namirnica ili gotovih jela pri 600 W. Ako je na ambalaži navedena veća snaga mikrovalova, produljite vrijeme.

Jela	Težina	Snaga mikrovalova	Trajanje
Jelo servirano na tanjuru, hladeno	1 porcija	600 W	5-8 min
Pića ^{1, 2, 3}	125 ml	boost	40-50 s
Pića ^{1, 2, 3}	200 ml	boost	1-2 min
Pića ^{1, 2, 3}	500 ml	boost	2-3 min
Hrana za dojenčad, npr. bočice s mlijekom ^{4, 5, 3}	50 ml	600 W	oko 20-30 s
Hrana za dojenčad, npr. bočice s mlijekom ^{4, 5, 3}	100 ml	600 W	30-40 s
Hrana za dojenčad, npr. bočice s mlijekom ^{4, 5, 3}	200 ml	600 W	50-60 s
Juha, 1 šalica ⁶	po 175 g	600 W	2-3 min
Juha, 2 šalice ⁶	po 175 g	600 W	3-4 min
Meso u umaku ⁷	500 g	600 W	7-10 min
Varivo ⁶	400 g	600 W	4-5 min
Varivo ⁶	800 g	600 W	7-8 min
Povrće, 1 porcija ⁶	150 g	600 W	2-3 min
Povrće, 2 porcije ⁶	300 g	600 W	3-4 min

¹ Stavite žlicu u čašu.

² Nemojte pregrijati alkoholna pića.

³ Obvezno provjerite temperaturu.

⁴ Zagrijte hranu za dojenčad bez dude ili poklopca.

⁵ Nakon zagrijavanja uvijek dobro protresite namirnice.

⁶ Povremeno provjerite namirnicu.

⁷ Odvojite komade mesa.

20.4 Kuhanje

Možete kuhati jela u svom uređaju.

Kuhanje s mikrovalovima

Napomena:

Napomene o pripremi

- Posuđe stavite na dno pećnice.
- Hranu rasporedite ravno na posudi. Hrana, koja je ravno raspoređena, kuha se brže od one raspoređene u visinu.
- Koristite zatvoreno posuđe koje je prikladno za mikrovalnu pećnicu. Za pokrivanje možete koristiti čak i tanjur ili poklopac za mikrovalnu pećnicu. Izvadite gotova jela iz ambalaže.
- Okus jela uglavnom ostaje sačuvan. Štedljivo upotrebljavajte sol i začine.
- Ostavite hranu da miruje nakon kuhanja 2 do 5 minuta.
- Hrana prenosi toplinu na posudu. Posuđe se može jako zagrijati. Koristite kuhinjsku hvataljku.
- Za postizanje optimalnih rezultata preporučujemo zagrijavanje namirnica ili gotovih jela pri 600 W. Ako je na ambalaži navedena veća snaga mikrovalova, produljite vrijeme.

Jela	Težina	Snaga mikrovalova	Trajanje
Cijelo pile, svježe, bez iznutrica ¹	1200 g	600 W	25 – 30 min
Riblji file, svježi ²	400 g	600 W	6 – 11 min
Povrće, svježe ^{3, 2, 4}	250 g	600 W	5 – 9 min

¹ Jelo okrenite nakon 1/2 ukupnog vremena.

² Namirnici dodajte malo tekućine.

³ Narežite na komade jednake veličine.

⁴ Povremeno pažljivo promiješajte namirnice.

⁵ Dodajte dvostruku količinu tekućine.

Jela	Težina	Snaga mikrovalova	Trajanje
Povrće, svježe ^{3, 2, 4}	500 g	600 W	10 – 15 min
Krumpir ^{3, 2, 4}	250 g	600 W	7 – 9 min
Krumpir ^{3, 2, 4}	500 g	600 W	10 – 12 min
Krumpir ^{3, 2, 4}	750 g	600 W	15 – 20 min
Riža ^{5, 4}	125 g	1. 600 W 2. 180 W	1. 4 – 5 min 1. 12 – 15 min
Riža ^{5, 4}	250 g	1. 600 W 2. 180 W	1. 6 – 8 min 1. 15 – 18 min
Slatka jela, npr. puding (instant) ⁴	500 ml	600 W	5 – 8 min
Kompot ⁴	500 g	600 W	9 – 12 min

¹ Jelo okrenite nakon 1/2 ukupnog vremena.

² Namirnici dodajte malo tekućine.

³ Narežite na komade jednake veličine.

⁴ Povremeno pažljivo promiješajte namirnice.

⁵ Dodajte dvostruku količinu tekućine.

Puding iz vrećice

UPOZORENJE – Opasnost od opekotina!

Zagrijana hrana prenosi toplinu. Posuđe se može zagrijati.

- ▶ Uvijek izvadite posudu ili pribor iz pećnice koristeći kuhinjsku krpu.
- 1. Pomiješajte paketić pudinga u prahu sa šećerom i malo mlijeka u dubokoj zdjeli prikladnoj za mikrovalnu pećnicu prema uputama na pakiranju tako da nema grudica.

- 2. Dodajte ostatak mlijeka i ponovno promiješajte.
- 3. Stavite zdjelu u pećnicu i zatvorite vrata uređaja.
- 4. Namjestite uređaj prema preporukama za namještanje.
- 5. Nakon 3 minute promiješajte prvi put. Zatim ponovno promiješajte nakon jedne minute dok ne dobijete željenu konzistenciju. Trajanje ovisi o temperaturi mlijeka i korištenoj posudi.

Kokice za mikrovalnu pećnicu

UPOZORENJE – Opasnost od opekotina!

Ako su živežne namirnice hermetički zatvorene, ambalaža može puknuti.

- ▶ Uvijek se pridržavajte podataka na ambalaži.
- ▶ Uvijek izvadite jela iz pećnice koristeći kuhinjsku krpu.

POZOR!

Priprema kokica u mikrovalnoj pećnici nekoliko puta zaredom s previsokom snagom mikrovalova može uzrokovati oštećenje pećnice.

- ▶ Između priprema ostavite uređaj da se ohladi nekoliko minuta.
- ▶ Nikada nemojte namjestiti previsoku snagu mikrovalova.

- ▶ Koristite najviše 600 W.
- ▶ Vrećicu s kokicama uvijek stavite na stakleni tanjur.

Napomena:

Napomene o pripremi

- Posuđe stavite na dno pećnice.
- Koristite plitko stakleno posuđe otporno na toplinu. Ne koristite porculan niti jako zaobljene tanjure.
- Vrećicu s kokicama stavite s označenom stranom prema dolje na posudu.
- Prilagodite trajanje ovisno o količini.
- Kako kokice ne bi zagorjele, vrećicu s kokicama kratko izvadite nakon 1 minute i 30 sekundi i protresite. Oprez, kokice su vruće.

Jela	Težina	Snaga mikrovalova	Trajanje
Kokice za mikrovalnu pećnicu ¹	1 vrećica od 100 g	600 W	2,5-3,5 min

¹ Vrećicu s kokicama uvijek stavite na stakleni tanjur. Pridržavajte se podataka proizvođača.

20.5 Roštiljanje

Roštiljajte namirnice koje trebaju biti hrskave.

Napomena:

Napomene o pripremi

- Ne zagrijavajte pećnicu.
- Upotrebjavajte komade za roštiljanje slične težine i debljine. Tako ćete ravnomjerno ispeći komade za roštiljanje i ostat će sočni.

- Stavite komade mesa za roštilj izravno na rešetku. Rešetku stavite u staklenu zdjelu. Sakuplja se mast koja kaplje i sok od pečenja.
- Komade mesa za roštilj okrenite hvataljkama za meso. Ako vilicom ubodete meso, meso gubi sok i postaje suho.
- Namirnice za roštiljanje solite tek nakon roštiljanja. Sol izvlači vodu iz mesa.
- Tamno meso, npr. govedina, brže dobiva boju nego svijetlo meso poput teletine ili svinjetine. Komadi za roštilj od svijetlog mesa ili ribe često su na površini samo svjetlosmeđi, ali su iznutra ipak pečeni i sočni.
- Grijač za roštiljanje ponovno se uključuje i isključuje. To je normalna pojava. Koliko često će se uključiti i isključiti ovisi o namještenom stupnju roštiljanja.
- Kod roštiljanja može nastati dim.

Jela	Količina	Težina	Stupanj roštiljanja	Trajanje
Vratina, debljine oko 2 cm	3-4 komada	po oko 220 g	3 (jaki)	1. strana oko 15 min 2. strana: oko 10-15 min
Kobasice za roštilj	4-6 komada	po oko 100 g	3 (jaki)	1. strana oko 15-20 min 2. strana: oko 10-15 min
Ribljí kotlet ¹	2-3 komada	po oko 150 g	3 (jaki)	1. strana oko 10 min 2. strana: oko 15-20 min
Riba, cijela, npr. pastrve ¹	2-3 komada	po oko 260 g	3 (jaki)	1. strana oko 15 min 2. strana: oko 10-15 min
Tost (tostiranje)	2-6 kriški		3 (jaki)	1. strana oko 4-5 min 2. strana: oko 2-3 min
Zapečeni tost	2-6 kriški		3 (jaki)	ovisno o nadjevu: 5-10 min

¹ Rešetku prethodno namastite uljem.

20.6 Roštiljanje kombinirano s mikrovalovima

Kako biste skratili vrijeme kuhanja, možete upotrebljavati roštilj u kombinaciji s mikrovalovima.

Roštiljanje kombinirano s mikrovalovima

Napomena:

Napomene o pripremi

- Stavite posudu na rešetku.
- Za pečenje upotrebljavajte visoki kalup. Kod pripreme u zatvorenoj posudi pećnica ostaje čišća.
- Stavite piletinu, komade piletine i pačja prsa s kožicom okrenutom prema gore.
- Vilicom probodite kožicu na više mjesta.
- Za nabujke i gratinirana jela koristite veliko, plitko posuđe. U uskim i visokim posudama jelo se treba dulje peći i bude tamnije na površini.
- Ostavite nabujke i gratinirana jela da miruju u isključenom uređaju 5 minuta.
- Provjerite stane li posuda u pećnicu. Posuda ne smije biti prevelika.
- Prije rezanja ostavite meso da miruje 5-10 minuta. Na ovaj način sok od mesa će se ravnomjerno rasporediti i prilikom rezanja neće iscuriti.
- Uvijek namjestite maksimalno vrijeme pečenja. Jelo provjerite nakon kraćeg navedenog vremena.
- Izvadite lazanje iz ambalaže i stavite u posudu koja je prikladna za mikrovalnu pećnicu.

- Ako pripremate zamrznute visine oko 4-5 cm, stavite posudu na preokrenuti tanjur prikladan za mikrovalnu pećnicu.

Jela	Težina	Stupanj roštiljanja	Snaga mikrovalova	Trajanje
Svinjsko pečenje, npr. vratina ¹	oko 750 g	1 (slabi)	360 W	35-40 min
Pečenje od mljevenog mesa, visine maks. 7 cm	oko 750 g	2 (srednji)	360 W	20-25 min
Pile, prepolovljeno ²	oko 1200 g	3 (jaki)	360 W	35-40 min
Komadi pileline, npr. četvrtina pileta ²	oko 800 g	2 (srednji)	360 W	20-25 min
Pačja prsa ²	oko 800 g	3 (jaki)	180 W	20-25 min
Nabujak od tjestenine (od kuhanih sastojaka) ³	oko 1000 g	1 (slabi)	360 W	25-30 min
Lazanje, duboko smrznute (visine oko 3 cm)	350-450 g	3 (jaki)	360 W	12-15 min
Lazanje, duboko smrznute (visine oko 4-5 cm)	600-1000 g	3 (jaki)	360 W	25-30 min
Gratinirani krumpir (od sirovog krumpira), visine maks. 3 cm	oko 1000 g	2 (srednji)	360 W	25-30 min
Riba, zapečena	oko 600 g	3 (jaki)	360 W	15 min
Nabujak od sira, visine maks. 5 cm	oko 850 g	1 (slabi)	360 W	20-25 min

¹ Okrenite nakon 15 minuta.
² Ne okrećite namirnicu.
³ Jelo posipajte sirom.

20.7 Probna jela

Ovi pregledi su sastavljeni za ispitne institute kako bi se olakšalo ispitivanje uređaja u skladu s normom EN 60350-1:2013 ili IEC 60350-1:2011 i normom EN 60705:2012, IEC 60705:2010.

Kuhanje s mikrovalovima

Jelo	Snaga mikrovalova u W	Trajanje u minutama	Napomena
Umućeno jaje s mlijekom, 1000 g	1. 600 W 2. 180 W	1. 11-12 min 2. 8-10 min	Vatrostalna posuda
Biskvit, 475 g	600 W	7-9 min	Vatrostalna posuda Ø 22 cm
Pečenje od mljevenog mesa, 900 g	600 W	20-25 min	Vatrostalna posuda Ø 28 cm
Jelo servirano na tanjuru, hladeno, 1 porcija	600 W	5-6 min	Poklopac za mikrovalnu pećnicu

Odmrzavanje s mikrovalovima

Jelo	Snaga mikrovalova u W	Trajanje u minutama	Napomena
Meso, 500 g	1. 180 W 2. 90 W	1. 5-6 min 2. 7-10 min	Vatrostalna posuda Ø 24 cm

Kuhanje s mikrovalovima i roštiljem

Jelo	Snaga mikrovalova u W	Trajanje u minutama	Napomena
Gratinirani krumpir, 1100 g	360 W + stupanj roštiljanja 2	25-35 min	Okrugla vatrostalna posuda, Ø 22 cm
Kolač	-		Nije preporučeno

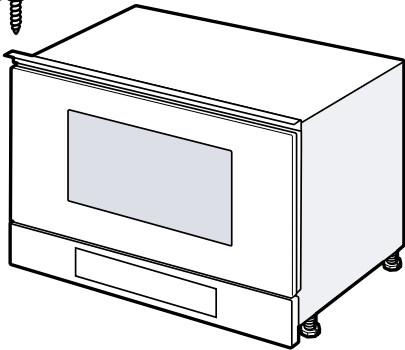
21 Upute za montažu

Pridržavajte se ovih informacija pri montaži uređaja.



21.1 Opseg isporuke

Nakon raspakivanja provjerite sve dijelove imaju li oštećenja nastala u transportu te je li isporuka potpuna.



21.2 Sigurna montaža

Pridržavajte se sigurnosnih napomena prilikom montaže uređaja.

- Samo kod pravilne ugradnje sukladno ovim uputama za montažu je zajamčena sigurnost tijekom uporabe. Instalater je odgovoran za besprijekorno funkcioniranje na mjestu postavljanja.
- Provjerite uređaj nakon što ga raspakirate. Ne priključujte ga ako je došlo do oštećenja prilikom transporta.
- Prije stavljanja uređaja u rad uklonite ambalažu i ljepljive folije iz pećnice i s vrata.
- Pridržavajte se montažnih crteža za ugradnju dijelova pribora.
- Ugradbeni elementi moraju biti otporni na temperaturu do 95 °C, a granične fronte elemenata na temperaturu do 70 °C.
- Uređaj ne ugrađujte iza dekorativnih vrata ili vrata elementa. Postoji opasnost od pregrijavanja.

- Sve radove izrezivanja na elementu provedite prije umetanja uređaja. Uklonite strugotine. Mogle bi negativno utjecati na rad električnih sastavnih dijelova.
- Samo ovlašteni instalater smije priključiti uređaj bez utikača. U slučaju oštećenja zbog pogrešnog priključka nemate pravo na jamstvo.

UPOZORENJE – Opasnost od ozljede!

Dijelovi, koji su dostupni kod ugradnje, mogu imati oštre ivice i uzrokovati posjekotine.

- ▶ Nosite zaštitne rukavice.

UPOZORENJE – Opasnost od požara!

Uporaba produžnog mrežnog priključnog voda i nedopuštenih adaptera predstavlja izvor opasnosti.

- ▶ Nemojte upotrebljavati produžne kabele ili višestruke utičnice.
- ▶ Upotrebljavajte samo adaptere i mrežne priključne vodove koje je odobrio proizvođač.
- ▶ Ako je mrežni priključni vod prekratak i duži mrežni priključni vod nije raspoloživ, obratite se električaru i zatražite da prilagodi kućne instalacije.

21.3 Ugradbeni element

Ovaj uređaj je namijenjen samo za ugradnju. Ovaj uređaj nije dizajniran za korištenje kao stolni uređaj ili unutar elementa.

Ugradbeni element ne smije imati stražnju stijenku iza uređaja. Minimalna visina ugradnje iznosi 850 mm. Prorezi za prozračivanje i usisni otvori ne smiju se prekrivati.

Nakon ugradnje uređaj mora biti sigurno ugrađen i ne smije se prevrnuti.

21.4 Električni priključak

Pridržavajte se tih napomena kako biste mogli sigurno priključiti uređaj na električnu mrežu.

- Uređaj odgovara klasi zaštite I i smije se koristiti samo ukoliko je priključen na priključak sa zaštitnim vodičem.
- Zaštita se mora provesti prema podatku o snazi na označnoj pločici i lokalnim propisima.
- Kod svih radova montaže uređaj ne smije biti pod naponom.

- Uređaj se smije priključiti samo s isporučenim priključnim vodom.
- Priključni vod trebate utaknuti na stražnjoj strani uređaja. Priključni vod duljine 5 m možete kupiti kod servisne službe.
- Umjesto priključnog voda smije se koristiti samo originalni vod. Možete ga nabaviti kod servisne službe.

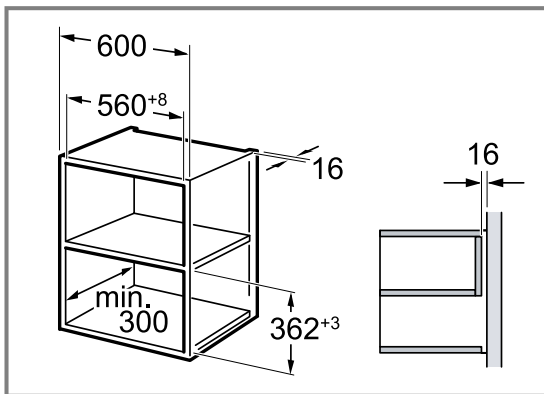
Električno priključivanje uređaja

Napomena: Uređaj se smije priključiti samo na propisno instaliranu utičnicu sa zaštitnim kontaktom.

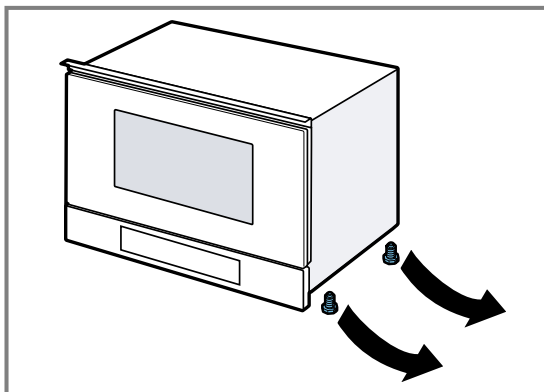
1. Utikač uređaja za hlađenje utaknite u mrežni priključni vod na uređaju. Provjerite čvrst dosjed utikača uređaja za hlađenje.
2. Mrežni utikač na uređaju utaknite u utičnicu u blizini uređaja.
Kada je uređaj ugrađen, pristup mrežnom utikaču i mrežnom priključnom vodu mora biti slobodan. Ako slobodan pristup mrežnom utikaču nije moguć, u fiksno postavljenoj električnoj instalaciji treba ugraditi svepolni rastavljač prema propisima za postavljanje.

21.5 Ugradnja u gornji element

Pridržavajte se dimenzija za ugradnju i sigurnosnih razmaka u visokom elementu.

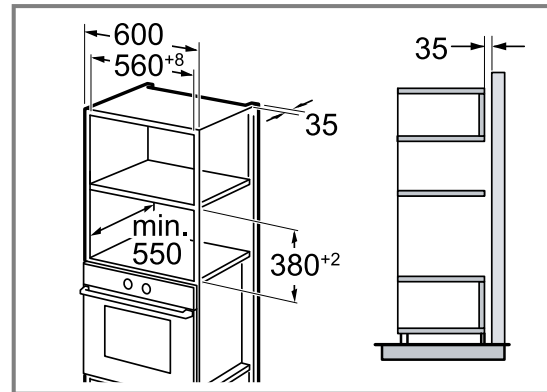


Uređaj ugrađujte samo na onu visinu na kojoj ćete bez poteškoća moći vaditi pribor. Skinite nogice.

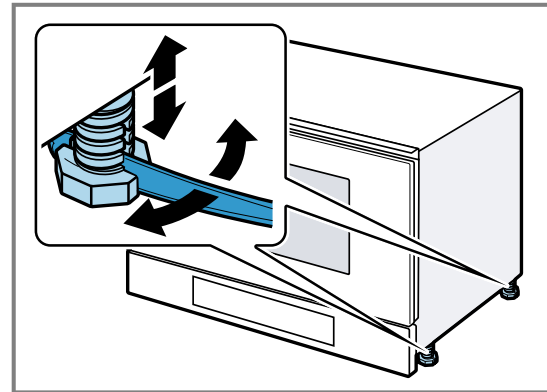


21.6 Ugradnja u visoki element

Pridržavajte se dimenzija za ugradnju i sigurnosnih razmaka u visokom elementu.

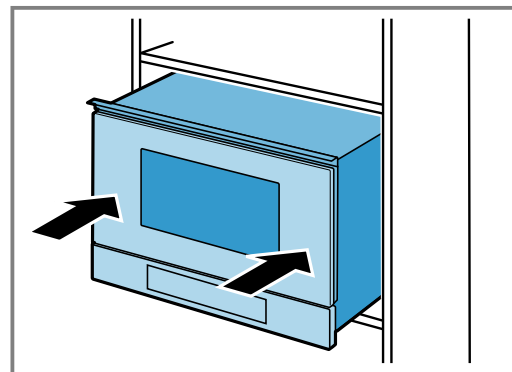


Uređaj ugrađujte samo na onu visinu na kojoj ćete bez poteškoća moći vaditi pribor. Namjestite nogice.



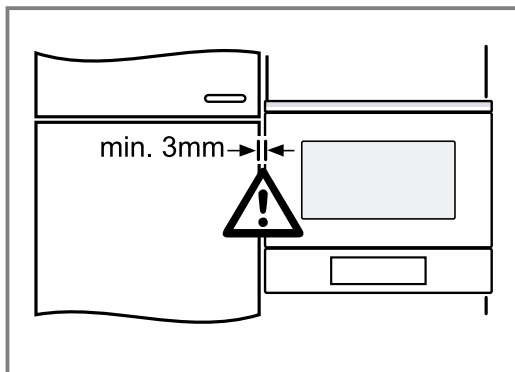
21.7 Ugradnja uređaja

1. Uređaj umetnite do kraja.



Pazite da ne presavijete, priključite priključni kabel i da ga ne vodite preko oštrih rubova.

2. Provjerite razmak do susjednih uređaja.

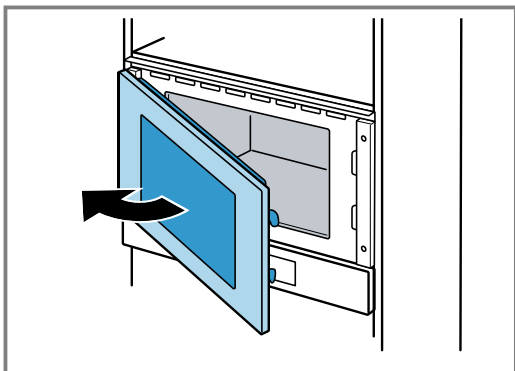


3. **POZOR!**

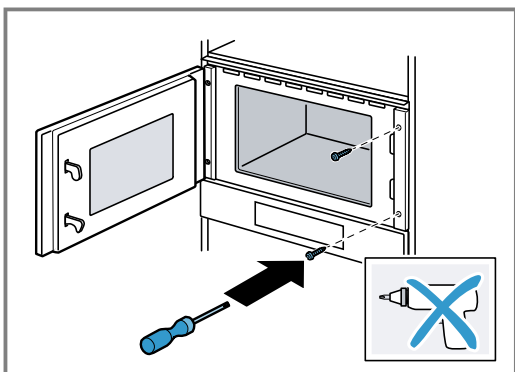
Prilikom otvaranja vrata uređaj se može prevrnuti prema naprijed.

- ▶ Prilikom otvaranja vrata uređaja držite uređaj u položaju.

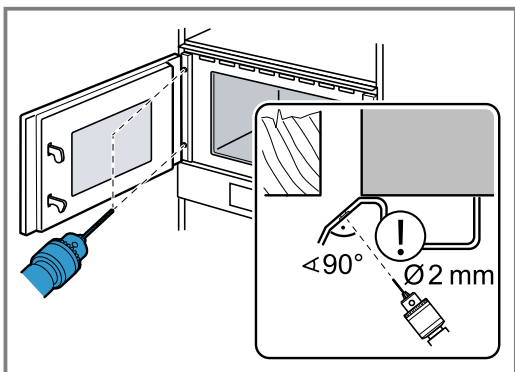
Polako otvorite vrata uređaja.



4. Privijte uređaj na element na suprotnoj strani šarki.



5. Izbušite rupe za vijčani spoj na strani šarki na elementu.

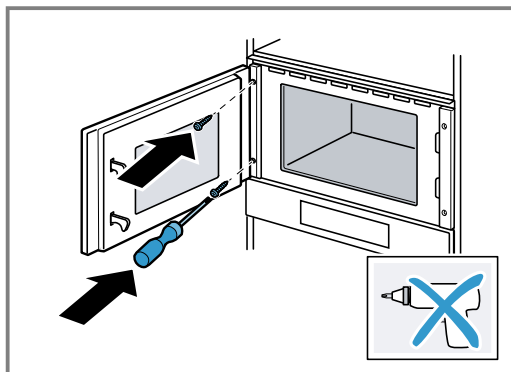


Prekrijte šarke za vrata.

Upotrijebite svrdlo za drvo promjera 2 mm.

6. Uklonite strugotine iz pećnice.

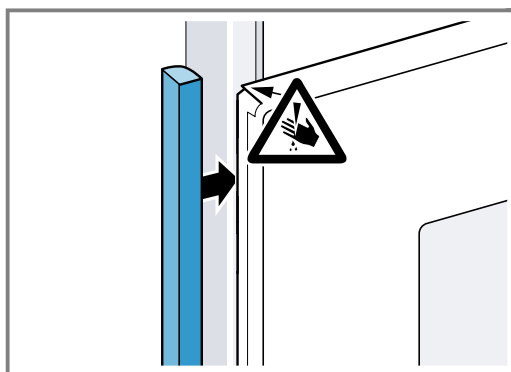
7. Privijte uređaj na element na strani šarki.



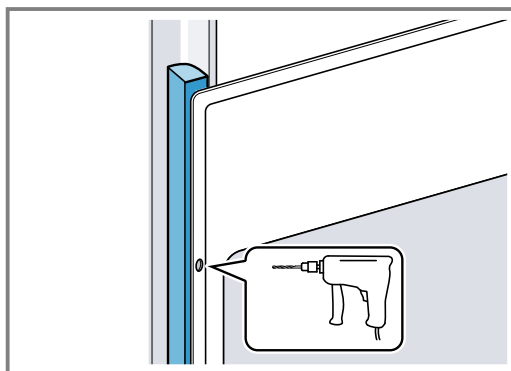
8. Uklonite ambalažu i ljepljive folije iz pećnice i s vrata.

21.8 Kod kuhinja s okomitom ručicom:

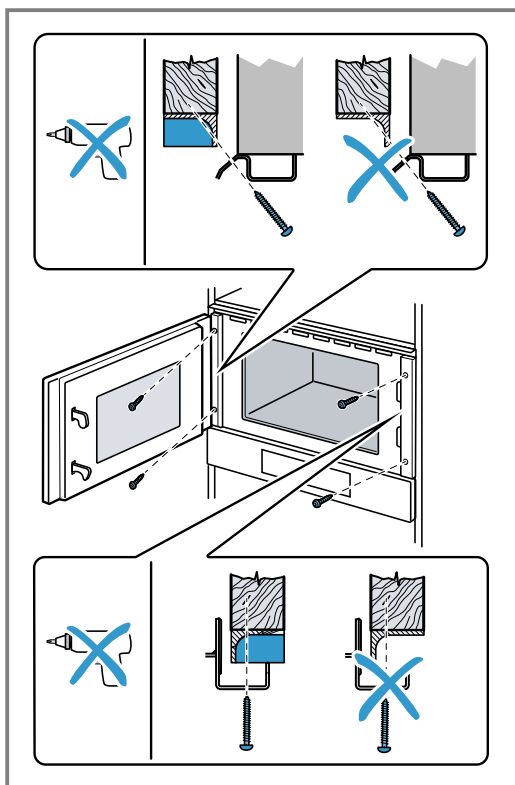
1. S obje strane postavite odgovarajući element za punjenje kako biste prekrili moguće oštre rubove i osigurali sigurnu montažu.



2. Element za punjenje pričvrstite na element.
3. Izbušite element za punjenje i element kako biste napravili vijčani spoj.



4. Pričvrstite uređaj prikladnim vijkom.



21.9 Vađenje uređaja

1. Odvojite uređaj s napona.
2. Otpustite pričvrstne vijke.
3. Uređaj lagano nadignite i u potpunosti ga izvucite.

Kazalo

NAVODILA ZA UPORABO

1	Varnost	32
2	Preprečevanje materialne škode.....	35
3	Varstvo okolja in varčevanje	36
4	Spoznavanje	37
5	Pribor	38
6	Pred prvo uporabo	39
7	Osnovno upravljanje.....	39
8	Mikrovalovna pečica	39
9	Kombinirano delovanje z mikrovalovi	41
10	Žar	42
11	Jedi	42
12	Časovne funkcije	44
13	Otroško varovalo	45
14	Osnovne nastavitve	45
15	Pomoč pri čiščenju	46
16	Čiščenje in nega.....	46
17	Odpravljanje motenj.....	48
18	Odstranjevanje	49
19	Servisna služba.....	50
20	Tako vam bo uspelo.....	50
21	NAVODILA ZA MONTAŽO.....	57
21.2	Varna montaža	58

1 Varnost

Upoštevajte naslednja varnostna navodila.

1.1 Splošna navodila

- Skrbno preberite ta navodila.
- Navodila za uporabo in informacije o izdelku shranite za kasnejšo uporabo ali za novega lastnika.
- Če opazite poškodbo zaradi transporta, aparata ne priključite.

1.2 Namenska uporaba

Aparate lahko brez vtiča priključi samo pooblaščen strokovnjak. Pri poškodbah zaradi napačne priključitve garancija ne velja.

Varnost med uporabo je zagotovljena le v primeru strokovne vgradnje v skladu z navodili za montažo. Za brezhibno delovanje na mestu postavitve je odgovoren inštalater.

Aparat uporabljajte samo:

- za pripravo jedi in pijač.
- pod nadzorom. Kratkotrajne postopke kuhanja ves čas nadzorujte.
- v gospodinjstvu in za podobne namene, npr. v kuhinjah za zaposlene v trgovinah, pisarnah in drugih poslovnih prostorih; na kmetijah; za stranke v hotelih in drugih nastanitvenih objektih; v prenočiščih z zajtrkom.
- do najvišje nadmorske višine 4000 m.

Aparat ustreza standardu EN 55011 oz. CISPR 11. Je proizvod skupine 2, razreda B. Skupina 2 pomeni, da aparat proizvaja mikrovalove za pogrevanje živil. Razred B pomeni, da je aparat namenjen za uporabo v domačem gospodinjstvu.

1.3 Omejitev kroga uporabnikov

Ta aparat lahko otroci, starejši od 8 let, ter osebe z zmanjšanimi fizičnimi, senzoričnimi ali duševnimi sposobnostmi ali osebe, ki ne razpolagajo z izkušnjami in/ali znanjem uporabljajo le, ko so pod nadzorom, ali če so bili poučeni o varni uporabi in so razumeli nevarnosti, ki izhajajo iz uporabe aparata.

Otroci se ne smejo igrati z aparatom.

Otroci ne smejo čistiti ali vzdrževati aparata, razen če so stari več kot 15 let ali starejši in so pod nadzorom.

Otroci, mlajši od 8 let, naj se ne približujejo aparatu in priključnemu kablu.

1.4 Varna uporaba

Pribor mora biti vedno pravilno obrnjen, ko ga vstavite v notranjost pečice.

→ "Pribor", Stran 38

OPOZORILO – Nevarnost požara!

Vnetljivi predmeti, shranjeni v notranjosti pečice, se lahko vžgejo.

- ▶ V notranjosti pečice nikoli ne shranjujte gorljivih predmetov.
- ▶ Če se pojavi dim, aparat izklopote ali izključite iz električnega omrežja ter zaprite vrata, da zadušite morebitne plamene.

Ostanki hrane, masti in sokov od pečenja se lahko vnamejo.

- ▶ Pred uporabo odstranite grobo umazanijo iz notranjosti pečice, z grelnih elementov in s pribora.

⚠ OPOZORILO – Nevarnost opeklin!

Aparat in njegovi dostopni deli se med uporabo segrejejo.

- ▶ Pazite, da se ne dotaknete grelnikov.
- ▶ Otroci, mlajši od 8 let, naj se ne približujejo aparatu.

Pribor ali posoda se močno segrejeta.

- ▶ Ko odstranjujete vroč pribor ali posodo iz pečice, vedno uporabljajte prijemalke.

Alkoholni hlapi se v vroči pečici lahko vnamejo. Vrata aparata lahko počijo. Iz aparata lahko uhajajo vroča para in plameni.

- ▶ Jedem dodajte samo majhne količine visokoodstotnih pijač.
- ▶ Ne segrevajte nerazredčenih alkoholnih pijač ($\geq 15\%$ vol.) (npr. za zalivanje ali prelivanje jedi).
- ▶ Vrata aparata odprite previdno.

⚠ OPOZORILO – Nevarnost oparin!

Dostopni deli se med delovanjem segrejejo.

- ▶ Nikoli se ne dotikajte vročih delov.
- ▶ Otrokom ne dovolite v bližino.

Ko odprete vrata aparata, lahko iz njega uhaja vroča para. Para je glede na temperaturo lahko nevidna.

- ▶ Vrata aparata odprite previdno.
- ▶ Otrokom ne dovolite v bližino.

Zaradi vode v vroči notranjosti pečice lahko nastane vroča vodna para.

- ▶ Nikoli ne nalivajte vode v vročo notranjost pečice.

⚠ OPOZORILO – Nevarnost poškodb!

Opraskano steklo na vratih aparata lahko poči.

- ▶ Za čiščenje stekla na vratih aparata ne uporabljajte grobih abrazivnih čistil ali ostrih kovinskih strgal, ker se površina lahko opraska.

Tečaji vrat aparata se pri odpiranju in zapiranju premikajo, zato se lahko priščipnete.

- ▶ Ne dotikajte se predela s tečaji.

⚠ OPOZORILO – Nevarnost električnega udara!

Nestrokovna popravila so nevarna.

- ▶ Popravila aparata sme izvajati samo izšolano strokovno osebje.
- ▶ Za popravilo aparata je dovoljeno uporabljati samo originalne nadomestne dele.
- ▶ Če je omrežni priključni kabel ali priključni kabel aparata poškodovan, ga morate zamenjati s posebnim omrežnim priključnim kablom ali priključnim kablom aparata, ki je na voljo pri proizvajalcu oziroma njegovi servisni službi.

Poškodovana izolacija omrežnega priključnega kabla je nevarna.

- ▶ Omrežni priključni kabel nikoli ne sme priti v stik z vročimi deli stroja ali viri toplote.
- ▶ Omrežni priključni kabel nikoli ne sme priti v stik z ostrimi konicami ali robovi.
- ▶ Omrežnega priključnega kabla nikoli ne prepogibajte, stiskajte ali spreminjajte.

Vdirajoča vlaga lahko povzroči električni udar.

- ▶ Za čiščenje aparata ne uporabljajte parnega čistilnika ali visokotlačnega čistilnika.

Poškodovan aparat ali poškodovan omrežni priključni kabel je nevaren.

- ▶ Nikoli ne uporabljajte poškodovanega aparata.
- ▶ Nikoli ne uporabljajte aparata s počeno ali zlomljeno površino.
- ▶ Nikoli ne vlecite za priključni kabel, da izklučite aparat iz električnega omrežja. Vedno vlecite za vtič omrežnega priključnega kabla.
- ▶ Če je aparat ali omrežni priključni kabel v okvari, takoj izvlecite vtič omrežnega priključnega kabla iz vtičnice ali izklopite varovalko v omarici z varovalkami.

- ▶ Pokličite pooblaščen servis. → *Stran 50*

⚠ OPOZORILO – Nevarnost zadužitve!

Otroci se lahko zavijejo v embalažo ali pa si slednje potegnejo preko glave in se tako zadušijo.

- ▶ Poskrbite, da otroci ne bodo prišli v stik z embalažnim materialom.
- ▶ Ne dovolite otrokom, da se igrajo z embalažnim materialom.

Otroci lahko vdihnejo ali pogoltnejo majhne dele in se tako zadušijo.

- ▶ Poskrbite, da otroci ne bodo prišli v stik z majhnimi deli.
- ▶ Ne dovolite otrokom, da se igrajo z majhnimi deli.

1.5 Mikrovalovna pečica

SKRIBNO PREBERITE POMEMBNA VARNOSTNA NAVODILA IN JIH SHRANITE ZA POZNEJŠO UPORABO

⚠ OPOZORILO – Nevarnost požara!

Nepravilna uporaba aparata je nevarna in lahko povzroči škodo. Ogrete copate in blazine s peškami ali žitnimi zrni se na primer lahko vnamejo še čez nekaj ur.

- ▶ V aparatu nikoli ne sušite jedi ali oblačil.
- ▶ V aparatu nikoli ne segrevajte copat, blazin s peškami ali žitnimi zrni, gobic, vlažnih čistilnih krp in podobnega.
- ▶ Aparat uporabljajte je za pripravo jedi in pijač.

Živila in embalaža ter posode se lahko vnamejo.

- ▶ Živil nikoli ne segrevajte v zavojih za ohranjanje toplote.
- ▶ Živil nikoli brez nadzora ne segrevajte v posodah iz plastike, papirja ali drugih gorljivih materialov.
- ▶ Nikoli ne nastavite veliko previsoke moči mikrovalov ali predolgega časa. Ravnajte se po podatkih v teh navodilih za uporabo.
- ▶ Živil nikoli ne sušite z mikrovalovi.
- ▶ Živil z nizko vsebnostjo vode, npr. kruha, nikoli ne odtaljujte ali segrevajte s previsoko močjo mikrovalov ali predolgim časom.

Jedilno olje se lahko vname.

- ▶ Nikoli ne segrevajte samega jedilnega olja z mikrovalovi.

⚠ OPOZORILO – Nevarnost eksplozije!

Tekočine ali druga živila v tesno zaprtih posodah lahko hitro raznese.

- ▶ Nikoli ne segrevajte tekočin ali drugih živil v tesno zaprtih posodah.

⚠ OPOZORILO – Nevarnost opeklin!

Živila s trdo lupino ali kožo lahko raznese med segrevanjem ali tudi po njem.

- ▶ Nikoli ne kuhajte jajc v lupini in ne pogrevajte trdo kuhanih jajc v lupini.
- ▶ Nikoli ne kuhajte lupinarjev in rakov.
- ▶ Ko pripravljate jajca na oko ali jajca v kozarcu, najprej prebodite rumenjaka.

- ▶ Pri živilih s trdo lupino ali kožo, npr. jabolkih, paradižnikih, krompirju ali klobasicah, lahko lupina počí. Pred segrevanjem prebodite lupino ali kožo.

Toplota v hrani za dojenčke se ne razporedi enakomerno.

- ▶ Nikoli ne segrevajte hrane za dojenčke v zaprtih posodah.
- ▶ Vedno odstranite pokrov ali dudo.
- ▶ Po segrevanju dobro premešajte ali pretresite.
- ▶ Preverite temperaturo, preden hrano ponudite otroku.

Segrete jedi oddajajo toploto. Posoda lahko postane vroča.

- ▶ Posodo ali pribor vedno jemljite iz pečice s prijemalkami.

Pri nepredušno zaprtih živilih lahko embalaža počí.

- ▶ Vedno upoštevajte podatke na embalaži.
- ▶ Jedi vedno jemljite iz pečice s prijemalkami.

Dostopni deli se med delovanjem segrejejo.

- ▶ Nikoli se ne dotikajte vročih delov.
- ▶ Otrokom ne dovolite v bližino.

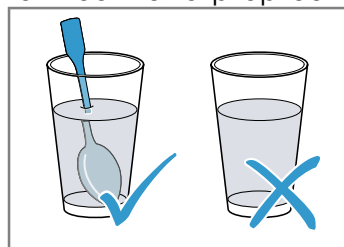
Nepravilna uporaba aparata je nevarna. Preveč ogrete copate, blazine iz pešk ali žitnih zrn, gobe, vlažne čistilne krpe in podobno lahko na primer povzročijo opekline.

- ▶ V aparatu nikoli ne sušite jedi ali oblačil.
- ▶ V aparatu nikoli ne segrevajte copat, blazin s peškami ali žitnimi zrni, gobic, vlažnih čistilnih krp in podobnega.
- ▶ Aparat uporabljajte je za pripravo jedi in pijač.

⚠ OPOZORILO – Nevarnost oparin!

Pri segrevanju tekočin lahko pride do zamika vrenja. To pomeni, da tekočina lahko doseže vrelišče, ne da bi se dvigali značilni mehurčki. Če le malo stresete posodo, morate biti previdni. Vroča tekočina lahko nenadoma prekipi in brizga.

- ▶ Med segrevanjem v posodo vedno postavite žlico. Tako preprečite zamik vrenja.



⚠ OPOZORILO – Nevarnost poškodb!

Neprimerna posoda lahko počí. Posoda iz porcelana in keramike ima lahko na ročajih in pokrovu drobne luknjice. Za temi luknjicami se skriva votel prostor. Vlaga, ki prodre v votli prostor, lahko povzroči pokanje posode.

- ▶ Uporabljajte samo posodo, primerno za mikrovalovno pečico.

Kovinska posoda ali posoda s kovinsko oblogo lahko povzroči iskrenje, ko uporabljate le funkcijo mikrovalovne pečice. Aparat se poškoduje.

- ▶ Ko uporabljate le funkcijo mikrovalovne pečice, nikoli ne uporabljajte kovinske posode.
- ▶ Uporabljajte le posodo, primerno za uporabo v mikrovalovni pečici, ali funkcijo mikrovalovne pečice v kombinaciji z dodatnim načinom gretja.

⚠ OPOZORILO – Nevarnost električnega udara!

Aparat deluje pri visoki napetosti.

- ▶ Nikoli ne odstranjajte ohišja.

⚠ OPOZORILO – Nevarnost resne ogroženosti zdravja!

Z neprimernim čiščenjem lahko uničíte površino aparata, skrajšajte življenjsko dobo aparata in povzročíte nevarnost, npr. zaradi uhajanja mikrovalovne energije.

- ▶ Aparat redno čistite in nemudoma odstraníte ostanke živil.
- ▶ Notranjost, tesnila na vratih, vrata in vratni prslon morajo biti vedno čisti.
→ "Čiščenje in nega", Stran 46

Aparata nikoli ne uporabljajte, če so vrata aparata ali tesnilo vrat poškodovani. Mikrovalovna energija lahko uhaja.

- ▶ Aparata nikoli ne uporabljajte, če so vrata aparata, tesnilo vrat ali okvir vrat iz umetne mase poškodovani.
- ▶ Popravilo lahko izvrši samo pooblašteni servis.

Pri aparatih brez pokrova ohišja uhaja energija mikrovalov.

- ▶ Nikoli ne odstranjajte pokrova ohišja.
- ▶ Za vzdrževanje ali popravilo pokličíte pooblašteni servis.

2 Preprečevanje materialne škode

2.1 Splošno

POZOR!

Alkoholni hlapi se v vroči pečici lahko vnamejo in povzročijo trajno poškodbo aparata. Zaradi vzbuha lahko vrata aparata počijo ali odpadejo. Stekla vrat se lahko razletijo in zdrobijo. Ker nastane podtlak, se lahko notranjost pečice močno vboči.

- ▶ Ne segrevajte nerazredčenih alkoholnih pijač (≥ 15 % vol.) (npr. za zalivanje ali prelivanje jedi).

Ko je v vroči notranjosti pečice voda, nastane vodna para. Sprememba temperature lahko povzroči poškodbe.

- ▶ Nikoli ne nalivajte vode v vročo notranjost pečice.
- ▶ Če je v notranjosti pečice dalj časa vlaga, lahko nastane korozija.
- ▶ Po vsaki pripravi obrišite kondenzirano vodo. Po delovanju pri visoki temperaturi naj se notranjost pečice vedno ohlaja pri zaprtih vratih.
- ▶ Vlažnih živil ne shranjujte dolgo v zaprti notranjosti pečice.
- ▶ V notranjosti pečice ne shranjujte živil.
- ▶ Med vrata aparata ne ukleščite predmetov.

Če je tesnilo zelo umazano, se vrata aparata med delovanjem ne zaprejo več pravilno. Lahko pride do poškodb sosednjega pohištva.

- ▶ Tesnilo naj bo vedno čisto.
- ▶ Nikoli ne uporabljajte aparata s poškodovanim tesnilom ali brez tesnila.

Če vrata aparata uporabljate za sedenje ali odlaganje, se lahko poškodujejo.

- ▶ Na odprta vrata aparata ne postavljajte, polagajte, obešajte ali naslanjajte ničesar.

2.2 Mikrovalovna pečica

Upoštevajte ta navodila, kadar uporabljate mikrovalovno pečico.

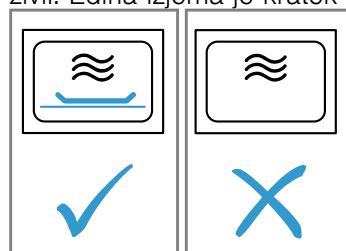
POZOR!

Če se kovina dotika notranjih sten pečice, nastajajo iskre, ki lahko poškodujejo aparat ali uničijo notranje steklo vrat.

- ▶ Kovina, npr. žlica v kozarcu, mora biti najmanj 2 cm oddaljena od notranjih sten in notranje strani vrat pečice.

Aluminijaste posodice v aparatu lahko povzročijo iskrenje. Aparat se zaradi nastanka isker poškoduje.

- ▶ V aparatu ne uporabljajte aluminijastih posod.
- ▶ Delovanje aparata brez živil povzroči preobremenitev.
- ▶ Mikrovalovne pečice nikoli ne zaženite, če v njej ni živil. Edina izjema je kratek preizkus posode.



Če večkrat zaporedoma pripravljate pokovko v mikrovalovni pečici s preveliko močjo mikrovalov, se notranjost pečice lahko poškoduje.

- ▶ Med postopki priprave počakajte nekaj minut, da se aparat ohladi.
- ▶ Nikoli ne nastavite previsoke moči mikrovalov.

- ▶ Uporabite največ 600 W.
- ▶ Vrečko s pokovko vedno položite na steklen krožnik.

Neprimerna posoda lahko povzroči poškodbe.

- ▶ Če uporabljate žar ali kombinirano delovanje z mikrovalovi, uporabljajte samo posodo, ki prenese visoke temperature.

3 Varstvo okolja in varčevanje

3.1 Odlaganje embalaže novega aparata

Material embalaže je okolju prijazen in primeren za ponovno uporabo.

- ▶ Posamezne sestavne dele ločeno sortirajte v odpad.

3.2 Varčevanje z energijo

Če upoštevate te napotke, bo vaš aparat porabil manj električne energije.

Vrata med delovanjem aparata odpirajte čim redkeje.

- Temperatura v notranjosti pečice se ohrani in ponovno segrevanje aparata ni potrebno.

Hkrati segrevajte dve skodelici s tekočino.

- Za segrevanje več jedi hkrati porabite manj energije kot za segrevanje več jedi zaporedoma.

Izklopite zaslon v osnovnih nastavitvah.

- Aparat v stanju pripravljenosti prihrani energijo.

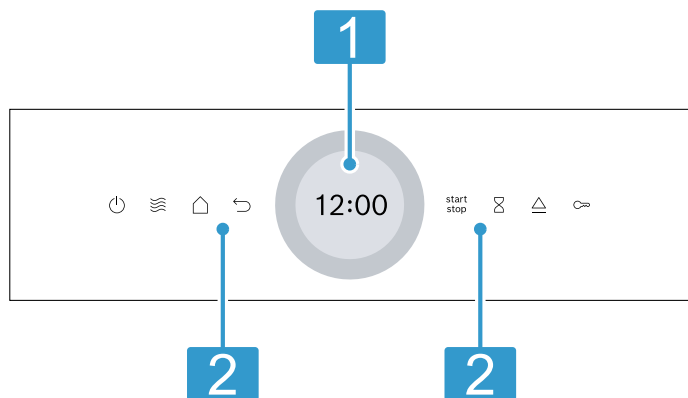
Opombe

- Osvetlitev zaslona se v stanju pripravljenosti samodejno zmanjša na stopnjo 1.
- Aparat porablja:
 - v stanju pripravljenosti z izklopljenim zaslonom največ 0,5 W

4 Spoznavanje

4.1 Upravljalno polje

Prek upravljalnega polja nastavite vse funkcije svojega aparata in dobite informacije o stanju delovanja. Glede na tip aparata se lahko podrobnosti na sliki razlikujejo, npr. barva in oblika.



1 Zaslou z nastavitvenim obročem

Na zaslonu s pomočjo digitalnega nastavitvenega obroča nastavljate aparat. Prikazane so trenutne nastavljene vrednosti, možnosti izbire ali opozorilna besedila.
→ "Zaslou na dotik", Stran 37

2 Polja na dotik

S polji na dotik neposredno nastavite različne funkcije.
→ "Polja na dotik", Stran 37

4.2 Polja na dotik

Polja na dotik so površine, ki so občutljive na dotik. Za izbiro funkcije se dotaknete ustreznega polja.

Polje na dotik	Funkcija
	Vklop ali izklop aparata. → "Osnovno upravljanje", Stran 39
	Neposredni dostop do mikrovalov → "Mikrovalovna pečica", Stran 39
	Pomik za eno nastavitev nazaj.
	Vklop ali prekinitev delovanja. → "Osnovno upravljanje", Stran 39
	Izbira alarma.
	Aktiviranje ali deaktiviranje otroškega varovala.
	Odpiranje vrat aparata
	Odpiranje menija za načine delovanja.

4.3 Zaslou na dotik

Na zaslonu na dotik so prikazane možnosti izbire in opravljene nastavitve trenutnih funkcij. Da izberete eno od točk, se dotaknete ustreznega besedilnega polja.

Digitalni nastavitveni obroč

Z digitalnim nastavitvenim obročem okrog zaslona spreminjate nastavitvene vrednosti. Ko dosežete najnižjo ali najvišjo vrednost, ta vrednost ostane na zaslonu. Po potrebi z nastavitvenim obročem spremenite vrednost nazaj. S počasnim drsanjem s prstom lahko z nastavitvenim obročem natančno nastavite vrednosti. Ko nastavljate čas, lahko tudi neposredno izberete točko na nastavitvenem obroču, ki ustreza želenim minutam ali uram, npr. za 30 minut/sekund pritisnete spodaj.

Nastavitveno območje

Na sredini zaslona je nastavitveno območje. V nastavitvenem območju so prikazane trenutne možnosti izbire in že opravljene nastavitve. Meni in druge možnosti nastavitve so razporejeni vodoravno. Izbirni sezname funkcij so razporejeni navpično. Za listanje v nastavitvenem območju podrsajte po zaslonu. Da izberete funkcijo, pritisnite na funkcijo na zaslonu.

Mogoči simboli v nastavitvenem območju

Simbol	Pomen
	Potrditev nastavitvene vrednosti.
	Ponastavitev nastavitvene vrednosti.
	Sprememba nastavitvene vrednosti med delovanjem.

4.4 Samodejno odpiranje vrat

Ko pritisnete tipko za samodejno odpiranje vrat, se vrata aparata nekoliko odprejo. Vrata aparata lahko ročno popolnoma odprete.

Opombe

- V primeru izpada električnega toka samodejno odpiranje vrat ne deluje. Vrata lahko odprete ročno.
- Če med delovanjem aparata odprete vrata, se delovanje zaustavi.
- Ko vrata aparata zaprete, se delovanje ne nadaljuje samodejno. Vklopite delovanje.
- Če je aparat dalj časa izklopljen, se vrata aparata ob pritisku na tipko za odpiranje vrat odprejo z rahlo zakasnitvijo.

4.5 Načini gretja in funkcije

Da boste vedno našli ustrezen način gretja za svojo jed, so vam tu na voljo informacije o razlikah in področjih uporabe.

Ime	Moč/stopnje	Uporaba
Mikrovalovi	90/180/360/600/"boost"	Za odtaljevanje, pripravo in segrevanje jedi in tekočin. → "Mikrovalovna pečica", Stran 39
Žar	Stopnje žara: ■ 1 = nizka ■ 2 = srednja ■ 3 = visoka	Peka ploskih kosov na žaru, npr. klobasic ali opečenega kruha. Gratiniranje jedi. → "Žar", Stran 42
Kombinirano delovanje z mikrovalovi	90/180/360 W + stopnje žara 1/2/3	Pečenje narastkov in gratiniranih jedi. Jedi se zapečejo. → "Kombinirano delovanje z mikrovalovi", Stran 41
Jedi		Za veliko jedi so na voljo predprogramirane nastavitve.
Čiščenje		Izberite funkcijo čiščenja notranjosti pečice. → "Pomoč pri čiščenju", Stran 46
Osnovne nastavitve		Prilagoditev osnovnih nastavitvev. → "Osnovne nastavitve", Stran 45

4.6 Notranjost pečice

Funkcije v notranjosti pečice olajšajo delovanje aparata.

Samočistilne površine

Strop v notranjosti pečice je samočistilen. Samočistilne površine so prevlečene s porozno, mat keramiko in so na površju grobe. Ko aparat deluje, samočistilne površine prestrezajo maščobne kapljice, ki nastajajo med pečenjem ali peko na žaru, in jih razgrajujejo.

Osvetlitev notranjosti pečice

Ko odprete vrata aparata, se vklopi osvetlitev notranjosti pečice. Če so vrata aparata odprta dlje kot pribl. 15 minut, se osvetlitev notranjosti izklopi. Pri večini načinov gretja in funkcij je notranjost pečice med delovanjem osvetljena. Ko je delovanje zaključeno, se osvetlitev notranjosti pečice izklopi.

Ventilator

Ventilator se po potrebi vklopi in izklopi. Topel zrak odteka skozi prezračevalne reže nad vrati aparata.

POZOR!

Če prezračevalne reže prekrijete, se aparat pregreva.

- ▶ Ne prekrijete prezračevalnih rež.

Da se notranjost pečice po delovanju čim hitreje ohladi, ventilator še nekaj časa deluje. Ko aparat deluje z mikrovalovi, ostane aparat hladen, vendar se ventilator kljub temu vklopi. Ventilator lahko deluje tudi po zaključku delovanja mikrovalov.

4.7 Kondenzirana voda

Med kuhanjem se lahko v notranjosti pečice in na vratih aparata nabere kondenzirana voda. Kondenzirana voda je običajen pojav in ne vpliva na delovanje aparata. Po kuhanju obrišite kondenzirano vodo.


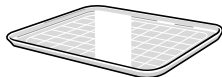
4.8 Vrata aparata

Vrata aparata lahko odprete z \triangle . Če med delovanjem odprete vrata, aparat preneha delovati. Ko so vrata aparata zaprta, lahko delovanje nadaljujete z start / stop .

5 Pribor

Uporabljajte originalni pribor. Ta je prilagojen vašemu aparatu.

Priložena oprema se lahko razlikuje glede na tip aparata.

Pribor	Uporaba
Rešetka	 <ul style="list-style-type: none"> ■ Rešetka ni primerna za največjo moč mikrovalov ■ Rešetka za peko na žaru in popekanje ■ Rešetka kot podstavek za posodo
Stekleni pladenj	 <ul style="list-style-type: none"> ■ Zaščita pred brizganjem med peko na žaru neposredno na rešetki ■ Rešetko postavite na stekleni pladenj ■ Primerno za uporabo v mikrovalovni pečici


6 Pred prvo uporabo

Izvedite nastavitve za prvo uporabo aparata. Očistite aparat in pribor.


6.1 Prva uporaba

Preden lahko začnete uporabljati aparat, morate opraviti nastavitve za prvo uporabo.

Prva uporaba

- Z  vklopite aparat.
 - ✓ Prikaže se prva nastavitvev.
- Da po potrebi spremenite nastavitvev, pritisnite na vrednost na seznamu ali spremenite vrednost z nastavitvenim obročem.

Mogoče nastavitve:

 - Jezik
 - Ura
- Pritisnite  in se pomaknite na naslednjo nastavitvev.
- Pomikajte se po nastavitvah in jih po potrebi spremenite.
 - ✓ Po zadnji nastavitvi se na zaslonu prikaže obvestilo, da so nastavitve zaključene.

6.2 Čiščenje aparata pred prvo uporabo

Preden v aparatu prvič pripravljate jedi, očistite notranjost pečice in pribor.

- Prepričajte se, da v notranjosti pečice ni ostankov embalaže, pribora ali drugih predmetov.
- Gladke površine v notranjosti pečice očistite z mehko, vlažno krpo.
- Zaprte vrata aparata.
- Dokler se aparat segreva, zračite prostor.
- Žar nastavite na stopnjo 3.
- Trajanje nastavite na 15 minut.
- Počakajte, da se aparat ohladi.
- Ko se notranjost pečice ohladi, očistite gladke površine z milnico in krpo za pomivanje.

6.3 Čiščenje pribora


- ▶ Pribor temeljito očistite z milnico in mehko krpo.

7 Osnovno upravljanje

7.1 Vklop aparata

- ▶ Pritisnite .
- ✓ Aparat je pripravljen za uporabo.

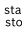
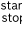
7.2 Izklop aparata

- ▶ Pritisnite .
- ✓ Aparat prekine delujoče funkcije.
- ✓ Na zaslonu se nekaj minut prikazuje ura.


7.3 Vklop delovanja

- ▶ Pritisnite .

7.4 Prekinitev delovanja

- Odprite vrata aparata ali pritisnite .
- ✓ Delovanje se ustavi.
- Za nadaljevanje delovanja zaprite vrata aparata in pritisnite .
- ✓ Delovanje se nadaljuje.

7.5 Zaključek delovanja

- ▶ Pritisnite .
- ✓ Aparat prekine delujoče funkcije.

8 Mikrovalovna pečica

S funkcijo mikrovalovne pečice lahko jedi posebno hitro skuhate, pogrejete, spečete ali odtalite.

8.1 Moč mikrovalov

Tu najdete pregled moči mikrovalov in priporočilo za njihovo uporabo.

Moč mikrovalov v W	Najdaljše trajanje v urah	Uporaba
90 W	1:30	Odtaljevanje občutljivih jedi.
180 W	1:30	Odtaljevanje in naknadna priprava jedi.
360 W	1:30	Priprava mesa in rib ali pogrevanje občutljivih jedi.
600 W	1:30	Segrevanje in kuhanje jedi.
boost	0:30	Segrevanje tekočin.

Opombe

- Za zaščito aparata se največja moč mikrovalov "boost" v prvih nekaj minutah postopoma zmanjša na 600 W. Ko se aparat ohladi, je največja moč ponovno na voljo.
- Moč mikrovalov ne ustreza dejanski porabi moči aparata.

8.2 Posoda in pribor, primerna za mikrovalovno pečico

Da enakomerno pogrejete jedi in ne poškodujete aparata, uporabljajte primerno posodo in pribor.

Opomba: Preden uporabite posodo za mikrovalovno pečico, upoštevajte navodila proizvajalca. Če ste v dvomih, preizkusite posodo.

→ "Preizkus primernosti posode za uporabo v mikrovalovni pečici", Stran 40

Primerno za uporabo v mikrovalovni pečici

Posoda in pribor	Utemeljitev
Posoda iz materiala, odpornega na vročino in primernega za uporabo v mikrovalovni pečici: <ul style="list-style-type: none"> ▪ Steklo ▪ Steklokeramika ▪ Porcelan ▪ Temperaturno odporna plastika ▪ V celoti glazirana keramika brez razpok 	Ti materiali prepuščajo mikrovalove. Mikrovalovi ne poškodujejo posode, odporne na vročino.
Kovinski jedilni pribor	Opomba: Da preprečite zamik vrenja, lahko uporabite kovinski pribor, npr. žlica v kozarcu.

POZOR!

Če se kovina dotika notranjih sten pečice, nastajajo iskre, ki lahko poškodujejo aparat ali uničijo notranje steklo vrat.

- ▶ Kovina, npr. žlica v kozarcu, mora biti najmanj 2 cm oddaljena od notranjih sten in notranje strani vrat pečice.

Ni primerno za uporabo v mikrovalovni pečici

Posoda in pribor	Utemeljitev
Kovinska posoda	Kovina ne prepušča mikrovalov. JEDI SE SKORAJ NE SEGREJEJO.
Posoda z zlatimi ali srebrnimi okraski	Mikrovalovi lahko poškodujejo zlate in srebrne okraske. Nasvet: Če proizvajalec jamči, da je posoda primerna za uporabo v mikrovalovni pečici, posodo lahko uporabljate.

8.3 Preizkus primernosti posode za uporabo v mikrovalovni pečici


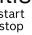
S preizkusom posode preverite, ali je posoda primerna za uporabo v mikrovalovni pečici. Aparat lahko uporabljate z mikrovalovi brez jedi samo za preizkus posode.

⚠ OPOZORILO – Nevarnost oparin!

Dostopni deli se med delovanjem segrejejo.

- ▶ Nikoli se ne dotikajte vročih delov.
 - ▶ Otrokom ne dovolite v bližino.
1. Prazno posodo postavite v notranjost pečice.
 2. Aparat za 1/2–1 minuto nastavite na največjo moč mikrovalov.
 3. Vključite delovanje.
 4. Posodo večkrat preverite:
 - Če je posoda hladna ali topla, je primerna za uporabo v mikrovalovni pečici.
 - Če je posoda vroča ali če nastanejo iskre, prekinite preizkus posode. Posoda ni primerna za uporabo v mikrovalovni pečici.

8.4 QuickStart

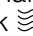
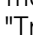

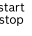
1. Pritisnite .
 2. Z  vklopite delovanje.
- ✓ Prednastavljena moč mikrovalov se vklopi za 1 minuto.

Opomba: Prednastavljeno moč mikrovalov lahko spremenite v osnovnih nastavitvah. → Stran 45

8.5 Nastavitev mikrovalov

Opomba:

Pazite na pravilno uporabo mikrovalov:

- Upoštevajte varnostna navodila. → Stran 34
 - Upoštevajte navodila za preprečevanje materialne škode. → Stran 35
 - Upoštevajte navodila za posodo in pribor, primerna za mikrovalovno pečico.
1. V meniju pritisnite "Mikrovalovi".
 - Mikrovalove lahko izberete tudi neposredno s poljem na dotik .
 2. Pritisnite na moč mikrovalov v W.
 3. Moč mikrovalov nastavite z nastavitvenim obročem.
 4. Da potrdite moč mikrovalov, na zaslonu pritisnite ✓
 5. Pritisnite  "Trajanje".
Delovanje s funkcijo mikrovalovne pečice vedno zahteva čas trajanja.
 6. Da spremenite prednastavljeno trajanje, pritisnite na ustrezno časovno vrednost, npr. prikaz minut "m" ali prikaz sekund "s".
 - ✓ Izbrana vrednost je označena modro.
 7. Z nastavitvenim obročem nastavite trajanje.
Po potrebi ponastavite nastavitveno vrednost z .
 8. Da potrdite nastavljeno trajanje, na zaslonu pritisnite ✓.
 9. Z  vklopite delovanje.
 - ✓ Funkcija mikrovalovne pečice se zažene in trajanje se odšteva. Pri največji moči mikrovalov "boost" se na zaslonu prikaže zmanjšanje moči.
 - ✓ Ko trajanje poteče, se oglasi zvočni signal. Na zaslonu se prikaže obvestilo, da je delovanje končano.
 10. Ko čas trajanja poteče:
 - Po potrebi lahko izberete dodatne nastavitve in znova vklopite delovanje.

- Ko je jed pripravljena, z  izklopite aparat.



11. Osušite notranjost pečice.

Nasvet: Da optimalno izkoristite svoj aparat, se ravnajte po navedbah v priporočenih nastavitvah.



→ "Tako vam bo uspelo", Stran 50

8.6 Sprememba moči mikrovalov

Med delovanjem lahko spremenite moč mikrovalov.

1. Pritisnite .
2. Pritisnite na nastavljeno moč mikrovalov.
3. Moč mikrovalov nastavite z nastavitvenim obročem.
4. Pritisnite .



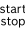
8.7 Sprememba trajanja

1. Pritisnite .
2. Pritisnite na nastavljeno "Trajanje".
3. Da spremenite prednastavljeno trajanje, pritisnite na ustrezno časovno vrednost, npr. prikaz minut "m" ali prikaz sekund "s".
- ✓ Izbrana vrednost je označena modro.
4. Z nastavitvenim obročem nastavite trajanje. Po potrebi ponastavite nastavitveno vrednost z .

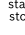
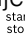
5. Pritisnite .

8.8 Nadaljevanje priprave jedi


Po poteku trajanja lahko nadaljujete s pripravo jedi.

1. Pritisnite "Dodaj dodatni čas pripravljeno".
2. Nastavite želeno trajanje.
→ "Nastavitev trajanja", Stran 44
Z  lahko ponastavite nastavljeno trajanje.
3. Pritisnite .
4. Z  vklopite delovanje.

8.9 Prekinitev delovanja

1. Odprite vrata aparata ali pritisnite .
- ✓ Delovanje se ustavi.
2. Za nadaljevanje delovanja zaprite vrata aparata in pritisnite .
- ✓ Delovanje se nadaljuje.

8.10 Zaključek delovanja

- ▶ Pritisnite .
- ✓ Aparat prekine delujoče funkcije.

9 Kombinirano delovanje z mikrovalovi





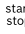
Da skrajšate čas priprave ali če želite jedi segreti in hkrati zapeči, lahko uporabljate žar skupa z mikrovalovi.

Na izbiro so naslednje moči mikrovalov:

- 90 W
- 180 W
- 360 W


9.1 Nastavitev dodajanja mikrovalov


Zahteva: Aparat je vklopljen.

1. Pritisnite "Žar".
2. Pritisnite "Stopnja".
 - Z nastavitvenim obročem izberite želeno stopnjo žara.
 - Pritisnite .
3. Pritisnite "Dodajanje mikrovalov".
 - Z nastavitvenim obročem izberite želeno moč mikrovalov.
 - Pritisnite .
- ✓ Na zaslonu se prikaže prednastavljeno trajanje.
4. Če želite prednastavljeno trajanje spremeniti, pritisnite "Trajanje".
 - Z nastavitvenim obročem izberite želeno trajanje.
 - Pritisnite .
5. Če želite določiti čas konca, pritisnite "Konec".
 - Z nastavitvenim obročem izberite želeni čas.
 - Pritisnite .
6. Z  vklopite delovanje.
- ✓ Po preteku trajanja se oglasi zvočni signal.

9.2 Sprememba stopnje žara



Med delovanjem lahko spremenite stopnjo žara.

1. Pritisnite .
2. Pritisnite na nastavljeno stopnjo žara.

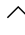


3. Z nastavitvenim obročem nastavite želeno stopnjo žara.
4. Pritisnite .

9.3 Sprememba moči mikrovalov

Med delovanjem lahko spremenite moč mikrovalov.



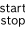
1. Pritisnite .
2. Pritisnite na nastavljeno moč mikrovalov.
3. Moč mikrovalov nastavite z nastavitvenim obročem.
4. Pritisnite .

9.4 Sprememba trajanja

1. Pritisnite .
2. Pritisnite na nastavljeno "Trajanje".
3. Da spremenite prednastavljeno trajanje, pritisnite na ustrezno časovno vrednost, npr. prikaz minut "m" ali prikaz sekund "s".
- ✓ Izbrana vrednost je označena modro.
4. Z nastavitvenim obročem nastavite trajanje. Po potrebi ponastavite nastavitveno vrednost z .
5. Pritisnite .

9.5 Nadaljevanje priprave jedi


Po poteku trajanja lahko nadaljujete s pripravo jedi.

1. Pritisnite "Dodaj dodatni čas pripravljeno".
2. Nastavite želeno trajanje.
→ "Nastavitev trajanja", Stran 44
Z  lahko ponastavite nastavljeno trajanje.
3. Pritisnite .
4. Z  vklopite delovanje.

9.6 Prekinitev delovanja

1. Odprite vrata aparata ali pritisnite start stop.
- ✓ Delovanje se ustavi.
2. Za nadaljevanje delovanja zaprite vrata aparata in pritisnite start stop.
- ✓ Delovanje se nadaljuje.

9.7 Zaključek delovanja

- ▶ Pritisnite .
- ✓ Aparat prekine delujoče funkcije.

10 Žar

Z žarom lahko jedi popečete ali zapečete. Žar lahko uporabljate samostojno ali v kombinaciji z mikrovalovi.

10.1 Stopnje žara

Na voljo so vam naslednje stopnje žara.

Stopnja žara	Jedi
1 (šibko)	<ul style="list-style-type: none"> ▪ Visoki narastki ▪ Sufleji
2 (srednje)	<ul style="list-style-type: none"> ▪ Nizki narastki ▪ Riba
3 (močno)	<ul style="list-style-type: none"> ▪ Klobasice ▪ Toast

10.2 Varnostni izklop

Za vašo zaščito je aparat opremljen z varnostnim izklopom. Če aparat deluje dalj časa, se samodejno izklopi. Trajanje do izklopa je odvisno od nastavitve:

- Žar: 90 minut

10.3 Nastavitev žara

Zahteva: Aparat je vklopljen.

1. Pritisnite "Žar".
 2. Pritisnite "Stopnja".
 3. Izberite želeno stopnjo žara.
 4. Pritisnite ✓.
 5. Če želite določiti trajanja, nastavite trajanje.
 - Pritisnite "Trajanje".
 - Z nastavitvenim obročem nastavite želeno trajanje.
 - Pritisnite ✓.
 6. Če želite določiti čas konca, nastavite čas konca.
 - Pritisnite "Konec".
 - Z nastavitvenim obročem nastavite želeni čas konca.
 - Pritisnite ✓.
 7. Z start stop vklopite delovanje.
- ✓ Po preteku trajanja se oglasi zvočni signal.

10.4 Sprememba stopnje žara

Med delovanjem lahko spremenite stopnjo žara.

1. Pritisnite ^.
2. Pritisnite na nastavljeno stopnjo žara.
3. Z nastavitvenim obročem nastavite želeno stopnjo žara.
4. Pritisnite ✓.

10.5 Sprememba trajanja

1. Pritisnite ^.
2. Pritisnite na nastavljeno "Trajanje".
3. Da spremenite prednastavljeno trajanje, pritisnite na ustrezno časovno vrednost, npr. prikaz minut "m" ali prikaz sekund "s".
- ✓ Izbrana vrednost je označena modro.
4. Z nastavitvenim obročem nastavite trajanje. Po potrebi ponastavite nastavitveno vrednost z ↻.
5. Pritisnite ✓.

10.6 Nadaljevanje priprave jedi


Po poteku trajanja lahko nadaljujete s pripravo jedi.

1. Pritisnite "Dodaj dodatni čas priprav".
2. Nastavite želeno trajanje. → "Nastavitev trajanja", *Stran 44*
Z ↻ lahko ponastavite nastavljeno trajanje.
3. Pritisnite ✓.
4. Z start stop vklopite delovanje.

10.7 Prekinitev delovanja

1. Odprite vrata aparata ali pritisnite start stop.
- ✓ Delovanje se ustavi.
2. Za nadaljevanje delovanja zaprite vrata aparata in pritisnite start stop.
- ✓ Delovanje se nadaljuje.

10.8 Zaključek delovanja

- ▶ Pritisnite .
- ✓ Aparat prekine delujoče funkcije.

11 Jedi

Z načinom delovanja "Jedi" vam aparat pomaga pri pripravi različnih jedi in samodejno izbere najprimernejše nastavitve.

11.1 Navodila za nastavitve za jedi

Da bo rezultat priprave čim boljši, upoštevajte nasvete:

- Uporabljajte samo neoporečna živila.
- Živila odstranite iz embalaže. Če na aparatu ne morete nastaviti natančne teže, jo zaokrožite navzgor ali navzdol.
- Uporabljajte le posodo, primerno za mikrovalovno pečico in odporno na vročino, npr. iz stekla ali keramike.

- Živila postavite v hladno notranjost pečice.

Odtaljevanje

- Živila zamrzujte in shranjujte plosko in v porcijah pri $-18\text{ }^{\circ}\text{C}$.
- Zamrznjena živila položite na plosko posodo, npr. na steklen ali porcelanast krožnik.
- Po koncu programa živila morda še ne bodo popolnoma odtaljena. Živila lahko kljub temu dobro obdelujete dalje.
- Odtaljene jedi naj še 10 do 30 minut počivajo v izklopljenem aparatu, da se temperatura izenači.
- Med odtaljevanjem ali perutnine izteka tekočina. Pri obračanju odstranite tekočino. Tekočine ne uporabite in pazite, da ne pride v stik z drugimi živili.
- Po obračanju odstranite že odtaljeno mleto meso.
- Celo perutnino najprej položite v posodo tako, da je s prsno stranjo obrnjena navzdol, kosi perutnine pa naj bodo obrnjeni s kožo navzdol.

Zelenjava

- Sveža zelenjava: zelenjavo narežite na enako velike kose. Na 100 g dodajte eno jedilno žlico vode.
- Zamrznjena zelenjava: primerna je samo blanširana zelenjava, ki ni bila predhodno kuhana. Globoko zamrznjena zelenjava s smetanovo omako ni primerna. Dodajte 1 do 3 žlice vode. Pri pripravi špinacije in rdečega zelja ne dodajajte vode.

Krompir

- Slan krompir: krompir narežite na enako velike kose. Na 100 gramov krompirja dodajte dve žlici vode in nekaj soli.
- Krompir v oblicah: uporabite enako debel krompir. Krompir operite in preluknjajte lupino. Še vlažen krompir dajte v posodo brez vode.
- Pečen krompir v lupini: uporabite enako debel krompir. Operite, posušite in preluknjajte lupino.

Riž

- Ne uporabljajte naravnega riža ali riža v vrečkah za kuhanje.
- Rižu dodajte dva do dva in polkratno količino vode.

Perutnina

- Uporabite samo kose piščanca, ki ste jih vzeli iz hladilnika.
- Kožo na več mestih prebodite z vilicami.
- Kose piščanca položite na rešetko s kožo navzgor. Rešetko postavite na stekleni pladenj. V njem se bo nabrala tekočina, ki kaplja od jedi.

Lazanja

- Najprimernejša je globoko zamrznjena lasanja debeline do pribl. 3 cm.
- Lasanja vzemite iz embalaže in jo položite v posodo, primerno za mikrovalovno pečico.
- Če pripravljate globoko zamrznjeno lasanjo v porcijah, večjih kot 700 g, postavite posodo na obrnjen krožnik, primeren za mikrovalovno pečico.

11.2 Nastavitev programa

Zahteva: Aparat je vklopljen.

1. Pritisnite "Jedi".
 2. Izberite program.
 3. Pritisnite na prednastavljeno težo.
 4. Z upravljalnim obročem nastavite zeleno težo.
 5. Težo potrdite z ✓.
 6. Če želite določiti čas konca, nastavite čas konca.
 - Pritisnite "Konec".
 - Nastavite zeleni čas.
 - Čas konca potrdite z ✓.
 7. Jedi vstavite v pečico.
 8. Zaprite vrata aparata.
 9. Pritisnite ^{start}/_{stop}.
- ✓ Po preteku trajanja se oglasi zvočni signal.

Opomba: Pri nekaterih programih se med pripravo na zaslonu prikažejo navodila. Upoštevajte navodila.

Nadaljevanje priprave jedi

Po poteku trajanja lahko nadaljujete s pripravo jedi.

1. Pritisnite "Dodaj dodatni čas priprav.".
2. Nastavite zeleno trajanje.
 - "Nastavitev trajanja", *Stran 44*
 - Z ☺ lahko ponastavite nastavljeno trajanje.
3. Pritisnite ✓.
4. Z ^{start}/_{stop} vklopite delovanje.

Prekinitev delovanja

1. Odprite vrata aparata ali pritisnite ^{start}/_{stop}.
- ✓ Delovanje se ustavi.
2. Za nadaljevanje delovanja zaprite vrata aparata in pritisnite ^{start}/_{stop}.
- ✓ Delovanje se nadaljuje.

Zaključek delovanja

- ▶ Pritisnite ☺.
- ✓ Aparat prekine delujoče funkcije.

11.3 Pregled jedi

Jed	Primerna živila	Območje teže v kg	Posoda/pribor
Odtaljevanje kruha ¹	Kruh, cel, hlebec ali štruca, kruh v rezinah, kolač iz umešanega testa, kolač iz kvašene-ga testa, sadni kolač, kolač brez glazure, smetane ali želatine	0,20-1	Plitva odkrita posoda
Odtaljevanje mesa ¹	Peka, tanki kosi mesa, piščanec, mleto meso	0,20-2	Plitva odkrita posoda
Odtaljevanje ribe ¹	Cela riba, ribji file, ribji kotlet	0,10-1	Plitva odkrita posoda

¹ Upoštevajte signal za obračanje.

² Upoštevajte signal za mešanje.

Jed	Primerna živila	Območje teže v kg	Posoda/pribor
Zelenjava, sveža ²	npr. cvetača, brokoli, korenje, koleraba, por, paprika, bučke	0,15-1	Pokrita posoda
Zelenjava, zamrznjena ²	npr. cvetača, brokoli, korenje, koleraba, rdeče zelje, špinata	0,15-1	Pokrita posoda
Riž ²	Dolgozrnat riž	0,05-0,3	Visoka pokrita posoda
Slan krompir ²	Krompir z lupino ali brez nje, kosi krompirja enake velikosti	0,20-1	Pokrita posoda
Pečen krompir v lupini ¹	Krompir z lupino, po 200-250 g	0,20-1,5	Rešetka na steklenem pladnju
Lazanja, globoko zamrz.	Lazanja ali podoben globoko zamrznjen narastek	0,30-1	Odkrita posoda
Kosi piščanca, sveži	Piščancje stegno, piščancja krača, piščancje bedro	0,50-1	Rešetka na steklenem pladnju

¹ Upoštevajte signal za obračanje.

² Upoštevajte signal za mešanje.

12 Časovne funkcije

Aparat omogoča časovne funkcije, s katerimi lahko nastavljate trajanje in konec delovanja ter alarm.

Časovne funkcije	Uporaba
Trajanje	Če nastavite trajanje delovanja, se aparat po preteku trajanja samodejno preneha segreti.
Konec	Za trajanje lahko nastavite uro, ob kateri naj se delovanje konča. Aparat se samodejno vklopi, tako da se delovanje zaključi ob želeni uri.
Alarm	Alarm lahko nastavite neodvisno od delovanja. Ne vpliva na aparat.

12.1 Nastavitev trajanja

Trajanje delovanja z "boost" lahko nastavite do 30 minut. Trajanje delovanja na vseh drugih stopnjah lahko nastavite do 90 minut.

Zahteva: Način delovanja in stopnja sta nastavljena.

1. Pritisnite "Trajanje".
2. Da spremenite prednastavljeno trajanje, pritisnite na ustrezno časovno vrednost, npr. prikaz minut "m" ali prikaz sekund "s".
- ✓ Izbrana vrednost je označena modro.
3. Z nastavitvenim obročem nastavite trajanje. Po potrebi ponastavite nastavitveno vrednost z .
4. Pritisnite .
5. Z vklopite delovanje.

Nadaljevanje priprave jedi

Po poteku trajanja lahko nadaljujete s pripravo jedi.

1. Pritisnite "Dodaj dodatni čas priprav.".
2. Nastavite želeno trajanje.
→ "Nastavitev trajanja", Stran 44
Z lahko ponastavite nastavljeno trajanje.
3. Pritisnite .
4. Z vklopite delovanje.

Sprememba trajanja

Trajanje lahko kadar koli spremenite.

1. Pritisnite "Trajanje".
2. Da spremenite prednastavljeno trajanje, pritisnite na ustrezno časovno vrednost, npr. prikaz minut "m" ali prikaz sekund "s".
- ✓ Izbrana vrednost je označena modro.
3. Z nastavitvenim obročem nastavite trajanje. Po potrebi ponastavite nastavitveno vrednost z .
4. Pritisnite .

Prekinitev trajanja

Trajanje lahko kadar koli prekinete.

1. Pritisnite na trajanje.
2. Ponastavite trajanje z .
- Pri načinih gretja, pri katerih mora biti trajanje vedno nastavljeno, aparat ponastavi trajanje na prednastavljeno vrednost.
3. Pritisnite .

12.2 Nastavitev časa konca


Čas, ob katerem naj se trajanje delovanja zaključi, lahko zamaknete za največ 24 ur.

Opombe

- Da bo rezultat priprave dober, po vklopu delovanja časa ne zamaknite več.
- Da se živila ne pokvarijo, jih ne pustite predolgo v pečici.



Zahteve

- Način delovanja in stopnja sta nastavljena.
 - Trajanje je nastavljeno.
1. Pritisnite "Konec".
 2. Da spremenite prednastavljeni čas konca, pritisnite na ustrezno časovno vrednost.
 - ✓ Izbrana vrednost je označena modro.
 3. Z nastavitvenim obročem nastavite čas konca.
 4. Pritisnite .
 5. Pritisnite .



- ✓ Na zaslonu se prikaže čas vklopa. Aparat je v stanju pripravljenosti.
 - ✓ Ob času vklopa se delovanje začne in trajanje se odšteva.
 - ✓ Ko trajanje poteče, se oglasi zvočni signal. Na zaslonu se prikaže obvestilo, da je delovanje končano.
- 6.** Ko trajanje poteče, izvedite eno od naslednjih dejanj:
- Po potrebi lahko izberete dodatne nastavitve in znova vklopite delovanje.
 - Ko je jed pripravljena, z  izklopite aparat.

Sprememba časa konca priprave

Da bo rezultat priprave dober, lahko nastavljeno uro spreminjate samo, preden aparat začne delovati in se trajanje začne odštevati.

1. Pritisnite "Konec".
2. Z nastavitvenim obročem nastavite čas konca. Po potrebi ponastavite nastavitveno vrednost z .
3. Pritisnite .



Prekinitev časa konca

1. Pritisnite "Konec".
2. Z  ponastavite nastavitveno vrednost.
3. Pritisnite .

12.3 Nastavitev alarma

Alarm deluje neodvisno od delovanja aparata. Alarm lahko nastavite do 24 ur. Alarm ima lasten zvočni signal, tako da slišite, ali potekel čas za alarm ali trajanje.

1. Pritisnite .

2. Da nastavite alarm, na zaslonu pritisnite na ustrezno časovno vrednost, npr. minute "m" ali sekunde "s".
- ✓ Izbrana vrednost je označena modro.
3. Z nastavitvenim obročem nastavite alarm.
- ✓ Po potrebi ponastavite nastavitveno vrednost z .
4. Da vklopite alarm, na zaslonu pritisnite .
- ✓ Alarm poteka.
- ✓ Ko je aparat izklopljen, alarm ostane viden na zaslonu.
- ✓ Ko je aparat vklopljen, so na zaslonu prikazane nastavitve delovanja, ki poteka. Alarm je prikazan v prikazu stanja.
- ✓ Ko alarm poteče, se oglasi zvočni signal. Na zaslonu se prikaže obvestilo, da je alarm končan.




Zaključek alarma

Zahteva: Oglasi se zvočni signal.

- ▶ Pritisnite na poljubno polje.
- ✓ Alarm je izklopljen.




Sprememba alarma

Alarm lahko kadar koli spremenite.

1. Če alarm poteka v ozadju, predhodno izberite alarm z .
2. Pritisnite .
3. Z nastavitvenim obročem spremenite alarm.
4. Potrdite z .

Prekinitev alarma


Alarm lahko kadar koli prekinete.

1. Če alarm poteka v ozadju, predhodno izberite alarm z .
2. Pritisnite .
3. Ponastavite alarm z .

13 Otroško varovalo


Zavarujte aparat, da ga otroci ne bodo nehote vklopili ali spremenili nastavitvev.

13.1 Aktiviranje otroškega varovala

- ▶ Za pribl. 4 sekunde pritisnite tipko .
- ✓ Upravljalni elementi so zaklenjeni.

- ✓ Če je čas alarma nastavljen, se ta odšteva dalje. Dokler je otroško varovalo aktivirano, časa alarma ne morete spreminjati. Da izklopite zvočne signale, npr. po preteku časa alarma, pritisnite poljubno tipko.

13.2 Deaktiviranje otroškega varovala

1. Obroč obrnite za 360°.
2. Lahko pa tudi pribl. 4 sekunde držite tipko .
3. Upravljalni elementi so odklenjeni.

14 Osnovne nastavitve

Osnovne nastavitve aparata lahko prilagodite svojim potrebam.

14.1 Pregled osnovnih nastavitvev

Tukaj najdete pregled osnovnih funkcij in tovarniških nastavitvev. Osnovne nastavitve so odvisne od opreme vašega aparata.

Opombe

- Spremembe nastavitve jezika, zvoka tipk in svetlosti zaslona začnejo učinkovati takoj. Vse druge nastavitve začnejo učinkovati šele, ko nastavitve shranite.
- Tudi po izpadu električnega toka se vaše spremembe osnovnih nastavitvev nekaj časa ohranijo.

Osnovne nastavitve	Izbira
Jezik	Glejte izbiro na aparatu
Čas	"Čas" v obliki 24 h

Zaslon	Izbira
Osvetlitev	<ul style="list-style-type: none"> ▪ Stopnje 1 do 8¹
Prikaz ure	<ul style="list-style-type: none"> ▪ Vključeno (zaradi te nastavitve se poraba energije poveča) ▪ Vkl., čas. omej.¹ ▪ Izključeno
Čas	<ul style="list-style-type: none"> ▪ Digitalno¹ ▪ Analogno
Poravnava	<ul style="list-style-type: none"> ▪ Vodoravna in navpična poravnava zaslona.

¹ Tovarniška nastavitve (se lahko razlikuje glede na tip aparata)

Zvok	Izbira
Zvok tipk	<ul style="list-style-type: none"> ▪ Vključeno¹ ▪ Izključeno
Zvočni signal	<ul style="list-style-type: none"> ▪ Zel. krat. traj. ▪ Kratek čas trajanja ▪ Srednje dolg čas trajanja¹ ▪ Dolg čas trajanja

¹ Tovarniška nastavitve (se lahko razlikuje glede na tip aparata)

Nastavitve aparata	Izbira
Osvetlitev	<ul style="list-style-type: none"> ▪ Vključeno¹ ▪ Izključeno
Prednastav. moči mikrovalov	<ul style="list-style-type: none"> ▪ 90 W ▪ 180 W ▪ 360 W ▪ 600 W ▪ boost

¹ Tovarniška nastavitve (se lahko razlikuje glede na tip aparata)

Personalizacija	Izbira
Logotip znamke	<ul style="list-style-type: none"> ▪ Zaslon¹ ▪ Ne prikaži
Delovanje po vklopu	<ul style="list-style-type: none"> ▪ Glavni meni¹ ▪ Mikrovalovi ▪ Jedi ▪ Žar
Pretečeni čas priprave	<ul style="list-style-type: none"> ▪ Zaslon¹ ▪ Ne prikaži
Otroško varovalo	<ul style="list-style-type: none"> ▪ Na voljo ▪ Deaktiv.

¹ Tovarniška nastavitve (se lahko razlikuje glede na tip aparata)

Tovarniške nastavitve	Izbira
Tovarniške nastavitve	<ul style="list-style-type: none"> ▪ Ponastavi ▪ Prekini
Informacije o aparatu	<ul style="list-style-type: none"> ▪ Prikaži "Informacije o aparatu"

14.2 Sprememba osnovnih nastavitev

Zahteva: Aparat je vključen.

1. Pritisnite "Osnovne nastavitve".
2. Pritisnite na zeleno osnovno nastavitve.
3. Na zaslonu spremenite zelene nastavitve.
4. Z ↵ se vrnite na seznam ali na glavni meni.

14.3 Sprememba ure

Zahteva: Aparat je vključen.

1. Pritisnite "Osnovne nastavitve".
2. Pritisnite na osnovno nastavitve "Čas".
- ✓ Na zaslonu se prikaže nastavljena vrednost.
3. Z nastavitvenim obročem nastavite ure.
4. Pritisnite na minute.
5. Z nastavitvenim obročem nastavite minute.
6. Pritisnite ✓.
7. Z ↵ se vrnite na seznam ali na glavni meni.

15 Pomoč pri čiščenju

Pomoč pri čiščenju je hitra alternativa za občasno čiščenje notranjosti pečice. Funkcija pomoči pri čiščenju zmehča umazanijo z izparevanjem milnice. Nato umazanijo lažje odstranite.

POZOR!

Z nepravilnim čiščenjem lahko poškodujete aparat.

- ▶ V notranjost pečice nikoli ne nalivajte tekočin.

15.1 Nastavitve pomoči pri čiščenju

Zahteva: Aparat je vključen.

1. Pritisnite "Čiščenje".
2. Sledite navodilom na zaslonu.
3. Pritisnite ^{start}/_{stop}.
- ✓ Po preteku trajanja se oglasi zvočni signal.
4. Sledite navodilom na zaslonu.

16 Čiščenje in nega

Da bo vaš aparat dolgo časa brezhibno deloval, ga skrbno čistite in negujte.

16.1 Čistila

Uporabljajte le primerna čistila.

OPOZORILO – Nevarnost električnega udara!

Vdirajoča vlaga lahko povzroči električni udar.

- ▶ Za čiščenje aparata ne uporabljajte parnega čistilnika ali visokotlačnega čistilnika.

POZOR!

Neprimerna čistila poškodujejo površine aparata.

- ▶ Ne uporabljajte agresivnih ali abrazivnih čistil.
- ▶ Ne uporabljajte močnih alkoholnih čistil.
- ▶ Ne uporabljajte trdih čistilnih blazinic ali gobic.
- ▶ Ne uporabljajte posebnih čistil za toplo čiščenje.
- ▶ Čistila za steklo, strgala za steklokeramiko ali čistila za nerjavno jeklo uporabljajte le, če je to priporočeno v navodilih za čiščenje določenega dela.

Sol, ki se nahaja v novih gobastih krpah, lahko poškoduje površine.

- ▶ Nove gobaste krpe pred uporabo temeljito izperite.

Katera čistila so primerna za posamezne površine in dele, je navedeno v posameznih navodilih za čiščenje.

16.2 Čiščenje aparata

Aparat očistite, kot je navedeno, da z napačnim čiščenjem ali neprimernimi čistili ne poškodujete različnih delov in površin.

⚠ OPOZORILO – Nevarnost opeklin!

Aparat in njegovi dostopni deli se med uporabo segrejejo.

- ▶ Pazite, da se ne dotaknete grelnikov.
- ▶ Otroci, mlajši od 8 let, naj se ne približujejo aparatu.

⚠ OPOZORILO – Nevarnost požara!

Ostanki hrane, masti in sokov od pečenja se lahko vna-mejo.

- ▶ Pred uporabo odstranite grobo umazanijo iz notranjosti pečice, z grelnih elementov in s pribora.

⚠ OPOZORILO – Nevarnost poškodb!

Opraskano steklo na vratih aparata lahko poči.

- ▶ Za čiščenje stekla na vratih aparata ne uporabljajte grobih abrazivnih čistil ali ostrih kovinskih strgal, ker se površina lahko opraska.

1. Upoštevajte navodila glede čistil.
2. Upoštevajte navodila za čiščenje sestavnih delov aparata ali površin.
3. Če ni drugače navedeno:
 - Sestavne dele aparata čistite z vročo milnico in krpo za pomivanje.
 - Osušite z mehko krpo.

16.3 Čiščenje notranjosti pečice**POZOR!**

Z nepravilnim čiščenjem lahko poškodujete notranjost pečice.

- ▶ Ne uporabljajte pršila za čiščenje pečice, abrazivnih sredstev in drugih agresivnih čistil za pečice.

1. Upoštevajte navodila glede čistil.
2. Očistite z vročo milnico ali okisano vodo.
3. Pri močni umazaniji uporabite čistilo, primerno za površine iz nerjavečega jekla.
Čistilo za pečice uporabljajte le v hladni pečici.

Nasvet: Da odstranite neprijetne vonjave, 1 do 2 minuti segrevajte skodelico vode z nekaj kapljicami limoninega soka z največjo močjo mikrovalov. Da preprečite zamik vrenja, v posodo vedno postavite žlico.

4. Notranjost pečice obrišite z mehko krpo.
5. Počakajte, da se notranjost pečice posuši pri odprtih vratih.

16.4 Regeneracija samočistilnih površin v notranjosti pečice

Strop v notranjosti pečice je samočistilen. Samočistilne površine so prevlečene s porozno, mat keramiko in so na površju grobe. Ko funkcija žara deluje, samočistilne površine prestrezajo maščobne kapljice, ki nastajajo med pečenjem ali peko na žaru, in razgrajujejo ostanke maščobe. Če večinoma uporabljate funkcijo mikrovalov, v rednih razmikih vklaplajte funkcijo žara, da očistite strop.

POZOR!

Čistilo za pečice na samočistilnih površinah poškoduje površine.

- ▶ Na samočistilnih površinah ne uporabljajte čistila za pečice. Če čistilo za pečice vseeno pride v stik s temi površinami, ga takoj odstranite z vodo in gobasto krpo. Ne drgnite in ne uporabljajte grobih čistilnih pripomočkov.

Zahteve

- Notranjost pečice je prazna.
 - Aparat je vklopljen.
1. Pritisnite "Žar".
 2. Pritisnite "Stopnja".
 3. Izberite najvišjo stopnjo žara.
 4. Pritisnite ✓.
 5. Pritisnite "Trajanje".
 6. Nastavite želeno trajanje.
Čas, potreben za čiščenje, je odvisen od količine ostankov maščobe. Začnite s trajanjem 20 minut.
 7. Pritisnite ✓.
 8. Z ^{start}/_{stop} vklopite delovanje.
Dokler se aparat segreva, zračite prostor.
 - ✓ Med delovanjem lahko nastaja dim. To je običajno in bo popustilo.
 - ✓ Po preteku trajanja se oglasi zvočni signal.
 9. Če ob koncu trajanja dim še vedno nastaja, podaljšajte trajanje.

16.5 Čiščenje pribora

1. Upoštevajte navodila glede čistil.
2. Zažgane ostanke jedi namočite z vlažno krpo za pomivanje in vročo milnico.
3. Pribor očistite z vročo milnico in krpo ali ščetko za pomivanje.
4. Rešetko očistite s čistilom za nerjaveče jeklo ali v pomivalnem stroju.
Pri trdovratni umazaniji uporabite gobico iz nerjavečega jekla ali čistilo za pečice.
5. Osušite z mehko krpo.

16.6 Čiščenje stekel vrat**POZOR!**

Z nepravilnim čiščenjem lahko poškodujete stekla vrat.

- ▶ Ne uporabljajte strgala za steklo.

1. Upoštevajte navodila glede čistil.
2. Stekla vrat očistite z vlažno krpo za pomivanje in čistilom za steklo.

Opomba: Sence na steklih vrat, ki so videti kot lise, so odsevi osvetlitve pečice.

3. Osušite z mehko krpo.

16.7 Čiščenje tesnila vrat

POZOR!

Z nepravilnim čiščenjem lahko poškodujete tesnilo vrat.

- ▶ Za čiščenje ne uporabljajte strgal za kovino ali steklo.
 - ▶ Ne uporabljajte abrazivnih čistil.
1. Upoštevajte navodila glede čistil.
 2. Tesnilo vrat očistite z vročo milnico in mehko krpo za pomivanje.
 3. Osušite z mehko krpo.

16.8 Čiščenje sprednje strani aparata

POZOR!

Z nepravilnim čiščenjem lahko poškodujete sprednjo stranico aparata.

- ▶ Za čiščenje ne uporabljajte čistil za steklo ali strgal za kovino ali steklo.
- ▶ Da preprečite korozijo na sprednji stranici iz nerjavečega jekla, takoj odstranite madeže vodnega kama, maščobe, škroba in beljakovin.
- ▶ Za površine iz nerjavečega jekla uporabite posebna sredstva za nego nerjavečega jekla za tople površine.

1. Upoštevajte navodila glede čistil.
2. Sprednjo stranico aparata očistite z vročo milnico in krpo za pomivanje.
Opomba: Do majhnih barvnih odstopanj na sprednji stranici aparata pride zaradi različnih materialov, npr. stekla, plastike ali kovine.
3. Če je sprednja stranica aparata iz nerjavečega jekla, z mehko krpo na tanko nanesite čistilo za nerjaveče jeklo.
Čistilo za nerjaveče jeklo lahko kupite na pooblaščenem servisu ali v specializirani trgovini.
4. Osušite z mehko krpo.

16.9 Čiščenje upravljalnega polja

POZOR!

Z nepravilnim čiščenjem lahko poškodujete upravljalno polje.

- ▶ Upravljalnega polja nikoli ne brišite z mokro krpo.
1. Upoštevajte navodila glede čistil.
 2. Upravljalno polje očistite s krpo iz mikrovlaken ali z mehko, vlažno krpo.
 3. Osušite z mehko krpo.

17 Odpravljanje motenj

Manjše motnje na aparatu lahko odpravite sami. Preverite informacije za odpravljanje motenj, preden se obrnete na pooblaščen servis. Tako se izognete nepotrebni stroškom.

⚠ OPOZORILO – Nevarnost poškodb!

Nestrokovna popravila so nevarna.

- ▶ Popravila stroja sme izvajati le izšolano strokovno osebje.
- ▶ Če je stroj pokvarjen, pokličite storitveni servis za stranke.
→ "Servisna služba", Stran 50


⚠ OPOZORILO – Nevarnost električnega udara!

Nestrokovna popravila so nevarna.


- ▶ Popravila aparata sme izvajati samo izšolano strokovno osebje.
- ▶ Za popravilo aparata je dovoljeno uporabljati samo originalne nadomestne dele.
- ▶ Če je omrežni priključni kabel ali priključni kabel aparata poškodovan, ga morate zamenjati s posebnim omrežnim priključnim kablom ali priključnim kablom aparata, ki je na voljo pri proizvajalcu oziroma njegovi servisni službi.

17.1 Motnje delovanja

Napaka	Vzrok in odprava napak
Aparat ne deluje.	Vtič električnega priključnega kabla ni vključen. ▶ Priključite aparat na električno omrežje.
	Varovalka v omarici z varovalkami je pregorela. ▶ Preverite varovalko v omarici z varovalkami.
	Prišlo je do izpada napajanja. ▶ Preverite, ali osvetlitev prostora ali drugi aparati v prostoru delujejo.
	Motnja v delovanju 1. Izključite varovalko v omarici z varovalkami. 2. Po pribl. 10 sekundah varovalko znova vključite. ✓ Če je bila motnja trenutna, bo sporočilo izginilo. 3. Če se sporočilo ponovno prikaže, pokličite servisno službo. Natančno navedite sporočilo napake. → "Servisna služba", Stran 50
Mikrovalovna pečica ne deluje.	Vrata niso povsem zaprta. ▶ Preverite, ali so med vrata pripti ostanki hrane ali tujki.

Napaka	Vzrok in odprava napak
Jedi se ne segrejejo.	V osnovnih nastavitvah je aktiviran demonstracijski način. <ol style="list-style-type: none"> Izključite aparat iz električnega omrežja, tako da za kratek čas izključite varovalko v omarici z varovalkami. V roku 5 minut v osnovnih nastavitvah izklopite demonstracijski način. → <i>Stran 45</i>
Osvetlitev notranjosti pečice ne deluje.	Možni so različni vzroki. <ul style="list-style-type: none"> ▶ Pokličite → "Servisna služba", <i>Stran 50</i>.
Delovanje z mikrovalovi se prekine.	Motnja v delovanju <ol style="list-style-type: none"> Ponastavite aparat. <ul style="list-style-type: none"> - Bodisi držite tipko  pritisnjeno najmanj 10 sekund. - Ali pa izključite varovalko v omarici z varovalkami. Po pribl. 10 sekundah varovalko znova vključite. ✓ Če je bila motnja trenutna, bo sporočilo izginilo. 2. Če se sporočilo ponovno prikaže, pokličite servisno službo. Natančno navedite sporočilo napake. → "Servisna služba", <i>Stran 50</i>
Jedi se segrevajo počasneje kot prej.	Nastavljena je prenizka moč mikrovalov. <ul style="list-style-type: none"> ▶ Nastavite višjo moč mikrovalov. <hr/> V aparat ste postavili večjo količino kot običajno. <ul style="list-style-type: none"> ▶ Nastavite daljše trajanje. Za dvojno količino je potreben dvojni čas. <hr/> Jedi so hladnejše kot običajno. <ul style="list-style-type: none"> ▶ Jedi med pripravo obrnite ali premešajte.
Ura se ne prikaže, ko je aparat izklopljen	Zaslon se čez kratek čas izklopi. Ukrep ni potreben.

17.2 Opombe v prikazovalnem polju

Napaka	Vzrok in odprava napak
Na zaslonu se prikaže sporočilo, ki vsebuje "D" ali "E".	Motnja v delovanju <ol style="list-style-type: none"> Ponastavite aparat. <ul style="list-style-type: none"> - Bodisi držite tipko  pritisnjeno najmanj 6 sekund. - Ali pa izključite varovalko v omarici z varovalkami. Po pribl. 10 sekundah varovalko znova vključite. ✓ Če je bila motnja trenutna, bo sporočilo izginilo. 2. Če se sporočilo ponovno prikaže, pokličite servisno službo. Natančno navedite sporočilo napake. → "Servisna služba", <i>Stran 50</i>

18 Odstranjevanje

18.1 Odstranitev starega aparata v odpad

Okolju prijazna odstranitev v odpad omogoča ponovno uporabo dragocenih surovin.

- Izvlomite vtič iz omrežnega priključnega vodnika.
- Prerežite omrežni priključni vodnik.
- Aparat odstranite na okolju prijazen način.
Informacije o aktualnih možnostih odstranitve v odpad dobite pri strokovnem prodajalcu kot tudi na občinski ali mestni upravi.



Ta naprava je označena v skladu z evropsko smernico o odpadni električni in elektronski opremi (waste electrical and electronic equipment - WEEE).

V okviru smernice sta določena prevzem in recikliranje starih naprav, ki veljata v celotni Evropski uniji.

19 Servisna služba

Podrobne informacije o garancijskem roku in pogojih v vaši državi dobite na našem pooblaščenem servisu, pri vašem trgovcu ali na naši spletni strani.

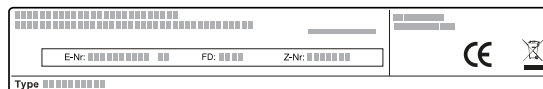
Ko pokličete pooblaščen servis, potrebujete številko proizvoda (E-Nr.) in proizvodno številko (FD) aparata. Kontaktne podatke servisne službe najdete v priloženem seznamu servisov ali na naši spletni strani.

Ta proizvod vsebuje vire svetlobe razreda energetske učinkovitosti D. Viri svetlobe so na voljo kot nadomestni deli, ki jih sme zamenjati le za to izšolano strokovno osebje.

19.1 Številka izdelka (E-Nr.) in proizvodna številka (FD)

Identifikacijsko številko izdelka (E-Nr.) in proizvodno številko (FD) najdete na tipski tablici stroja.

Tipsko ploščico s števkama najdete, če odprete vrata aparata.



Da boste svoje podatke o aparatu in telefonsko številko servisne službe hitro našli, si jih zapišite.

20 Tako vam bo uspelo

Tu boste našli ustrezne nastavitve in najboljši pribor in posodo za različne jedi. Priporočila smo prilagodili prav za vaš aparat.

20.1 Ravnajte na naslednji način

Tu boste izvedeli, kakšen je najprimernejši postopek korak za korakom, da boste čim boljše izkoristili priporočene nastavitve. Navedeni so podatki za številne jedi z informacijami in nasveti, kako lahko aparat najbolje uporabljate in nastavljate.

Nasvet

Napotki za pripravo

- Priporočene nastavitve vedno veljajo za hladno in prazno notranjost pečice.
- Časovne navedbe v preglednicah so informativne. Odvisne so od kakovosti in sestave živil.

⚠ OPOZORILO – Nevarnost opeklin!

Živila s trdo lupino ali kožo lahko raznese med segrevanjem ali tudi po njem.

- ▶ Nikoli ne kuhajte jajc v lupini in ne pogrevajte trdo kuhanih jajc v lupini.
- ▶ Nikoli ne kuhajte lupinarjev in rakov.
- ▶ Ko pripravljate jajca na oko ali jajca v kozarcu, najprej prebodite rumenjaki.
- ▶ Pri živilih s trdno lupino ali kožo, npr. jabolkih, paradiznikih, krompirju ali klobasicah, lahko lupina počni. Pred segrevanjem prebodite lupino ali kožo.

Odtaljevanje z mikrovalovi

Opomba:

Napotki za pripravo

- Jedi zamrzujte plosko.
- Uporabljajte odkrito posodo, primerno za mikrovalovno pečico.
- Posodo postavite na dno notranjosti pečice.
- Jedi med pripravo 2 do 3-krat premešajte ali obrnite. Med obračanjem odstranite tekočino, ki se nabira med odtaljevanjem.

POZOR!

Kisla živila lahko poškodujejo rešetko

- ▶ Kislih živil, npr. sadja ali mesa za žar, začinenega s kislom marinado, ne polagajte neposredno na rešetko.

Opomba: Opozorilo za osebe, alergične na nikelj

V redkih primerih lahko nikelj v sledih prehaja v živila.

1. Pred uporabo odstranite nepotrebno posodo iz notranjosti pečice.
2. Med priporočenimi nastavitvami izberite zeleno jed.
3. Jed položite v primerno posodo.
4. Posodo postavite na sredino dna notranjosti pečice. Tako lahko mikrovalovi dosežejo jed z vseh strani.
5. Aparat nastavite v skladu s priporočenimi nastavitvami. Najprej nastavite krajše trajanje. Po potrebi trajanje podaljšajte.
6. Ko iz aparata odstranjujete vročo posodo, vedno uporabljajte prijemalko.

20.2 Odtaljevanje, segrevanje in kuhanje z mikrovalovi

Priporočene nastavitve za odtaljevanje, segrevanje in kuhanje z mikrovalovi.

Trajanje je odvisno od posode in od temperature, sestave ter količine živil. Zato so v preglednicah navedeni razponi vrednosti. Začnite z nižjo vrednostjo in naslednjič po potrebi nastavite višjo vrednost. Če uporabljate drugačno količino od tiste, ki je navedena v preglednicah, upoštevajte zlato pravilo: dvojna količina – skoraj dvakrat daljše trajanje, polovična količina – polovično trajanje.

- Med odtaljevanjem ali perutnine izteka tekočina. Pri obračanju odstranite tekočino. Ne uporabite je in pazite, da ne pride v stik z drugimi živili.
- Po obračanju odstranite že odtaljeno mleto meso.
- Med obračanjem ločite odtaljene kose.
- Odtaljene jedi naj še 10 do 30 minut počivajo v izklopljenem aparatu, da se temperatura izenači.

Jedi	Teža	Moč mikrovalov	Trajanje
Meso v kosu, s kostmi ali brez ¹	800 g	1. 180 W 2. 90 W	1. 10 min. 2. 15–20 min.
Meso v kosu, s kostmi ali brez ¹	1000 g	1. 180 W 2. 90 W	1. 15 min. 2. 20 min.
Meso v kosu, s kostmi ali brez ¹	1500 g	1. 180 W 2. 90 W	1. 20 min. 2. 25–30 min.
Meso v koščkih ali rezinah ^{1, 2}	200 g	1. 180 W 2. 90 W	1. 5–8 min. 2. 5–10 min.
Meso v koščkih ali rezinah ^{1, 2}	500 g	1. 180 W 2. 90 W	1. 9 min. 2. 10–15 min.
Meso v koščkih ali rezinah ^{1, 2}	800 g	1. 180 W 2. 90 W	1. 10 min. 2. 10–15 min.
Mešano mleto meso ^{1, 2}	200 g	90 W	8–10 min.
Mešano mleto meso ^{1, 2}	500 g	1. 180 W 2. 90 W	1. 3 min. 2. 10–12 min.
Mešano mleto meso ^{1, 2}	1000 g	1. 180 W 2. 90 W	1. 10 min. 2. 15–17 min.
Perutnina ali kosi perutnine ^{1, 2}	600 g	1. 180 W 2. 90 W	1. 8 min. 2. 12–15 min.
Perutnina ali kosi perutnine ^{1, 2}	1200 g	1. 180 W 2. 90 W	1. 15–20 min. 2. 15–20 min.
Ribji fileji, ribji kotleti ali ribe v rezinah ^{1, 2}	400 g	1. 180 W 2. 90 W	1. 3 min. 2. 10–15 min.
Cela riba ¹	300 g	1. 180 W 2. 90 W	1. 3 min. 2. 10–12 min.
Cela riba ¹	600 g	1. 180 W 2. 90 W	1. 8 min. 2. 13–15 min.
Zelenjava, npr. grah ³	300 g	180 W	10–15 min.
Sadje, npr. maline ³	300 g	180 W	6–9 min.
Sadje, npr. maline ³	500 g	1. 180 W 2. 90 W	1. 6–8 min. 2. 5–10 min.
Mehčanje masla ⁴	125 g	1. 180 W 2. 90 W	1. 1 min. 2. 1–2 min.
Mehčanje masla ⁴	250 g	1. 180 W 2. 90 W	1. 1 min. 2. 2–4 min.
Cel kruh ¹	500 g	1. 180 W 2. 90 W	1. 5 min. 2. 5–10 min.
Cel kruh ¹	1000 g	1. 180 W 2. 90 W	1. 8 min. 2. 9–10 min.
Kolač, suh, npr. kolač iz umešanega testa ^{5, 6}	500 g	90 W	8–10 min.
Kolač, suh, npr. kolač iz umešanega testa ^{5, 6}	750 g	1. 180 W 2. 90 W	1. 3–5 min. 2. 6 min.

¹ Jed večkrat obrnite.

² Med obračanjem ločite odmrznjene kose.

³ Med pripravo jed previdno premešajte.

⁴ Popolnoma odstranite embalažo.

⁵ Odtajajte samo kolače brez glazure, smetane, želatine ali kreme.

⁶ Kose kolača ločite med sabo.

Jedi	Teža	Moč mikrovalov	Trajanje
Kolač, sočen, npr. sadni kolač, skutin kolač ⁵	500 g	1. 180 W 2. 90 W	1. 3 min. 2. 10–15 min.
Kolač, sočen, npr. sadni kolač, skutin kolač ⁵	750 g	1. 180 W 2. 90 W	1. 5 min. 2. 10–15 min.

¹ Jed večkrat obrnite.

² Med obračanjem ločite odmrznjene kose.

³ Med pripravo jed previdno premešajte.

⁴ Popolnoma odstranite embalažo.

⁵ Odtajajte samo kolače brez glazure, smetane, želatine ali kreme.

⁶ Kose kolača ločite med sabo.

Pogrevanje ali kuhanje globoko zamrznjenih jedi z mikrovalovi

Upoštevajte priporočene nastavitve za segrevanje z mikrovalovi.

Opomba:

Napotki za pripravo

- Uporabljajte pokrito posodo, primerno za mikrovalovno pečico. Namesto pokrovke lahko uporabite tudi krožnik ali pokrov za uporabo v mikrovalovni pečici. Gotove jedi vzemite iz embalaže.
- Jedi plosko razporedite po posodi. Ploske jedi so pripravljene prej kot visoke.
- Posodo postavite na dno notranjosti pečice.
- Jedi oddajajo toploto v posodo. Posoda lahko postane zelo vroča. Uporabljajte prijemalke.
- Jedi med pripravo večkrat obrnite ali premešajte.
- Po pripravi naj jed 2 do 5 minut počiva.
- Okus jedi se v veliki meri ohrani. Zato varčno odmerjajte sol in začimbe.
- Lazanjo vzemite iz embalaže in jo položite v posodo, primerno za mikrovalovno pečico.
- Najprimernejša je globoko zamrznjena lasanja debeline do pribl. 3 cm.
- Za čim boljši rezultat priporočamo, da živila ali pripravljene jedi pogrežete pri 600 W. Če je na embalaži navedena večja moč mikrovalov, podaljšajte čas.

Jedi	Teža	Moč mikrovalov	Čas trajanja
Meni, jed na krožniku, pripravljena jed (2–3 sestavine)	300–400 g	600 W	8–13 min.
Juha	400 g	600 W	8–12 min.
Enolončnice	500 g	600 W	10–15 min.
Rezine ali kosi mesa v omaki, npr. golaž	500 g	600 W	10–15 min.
Ribe, npr. kosi filejev ¹	400 g	600 W	10–15 min.
Narastki, npr. lasanja, kaneloni (debeline pribl. 3 cm)	450 g	600 W	12–15 min.
Priloge, npr. riž, testenine ¹	250 g	600 W	3–7 min.
Priloge, npr. riž, testenine ¹	500 g	600 W	8–12 min.
Zelenjava, npr. grah, brokoli, korenje ¹	300 g	600 W	7–10 min.
Zelenjava, npr. grah, brokoli, korenje ¹	600 g	600 W	14–17 min.
Špinača s smetano ²	450 g	600 W	9–12 min.

¹ Jedi dodajte nekaj tekočine.

² Jed kuhajte brez dodajanja vode.

Nasveti za naslednje odtaljevanje, segrevanje in kuhanje z mikrovalovi

Upoštevajte naslednje nasvete za uspešno odtaljevanje, segrevanje in kuhanje z mikrovalovi.

Želja	Nasvet
Jed je presuha.	<ul style="list-style-type: none"> ■ Skrajšajte trajanje ali izberite manjšo moč mikrovalov. ■ Jed pokrijte in dodajte več tekočine.

Želja	Nasvet
Jed po preteku časa še ni odtaljena, segreti ali kuhana.	Podaljšajte trajanje. Večje količine in visoke jedi zahtevajo več časa.

Želja	Nasvet
Jed po preteku časa znotraj še ni pripravljena, na površini pa je že pregreta.	<ul style="list-style-type: none"> ■ Vmes premešajte. ■ Zmanjšajte moč mikrovalov in podaljšajte trajanje.
Po odtaljevanju meso ali perutnina znotraj še nista odtaljena, na površini pa sta že nekoliko kuhana.	<ul style="list-style-type: none"> ■ Zmanjšajte moč mikrovalov. ■ Velik kos živila, ki ga želite odtaliti, večkrat obrnite.

20.3 Pogrevanje

V aparatu lahko pogrevate jedi.

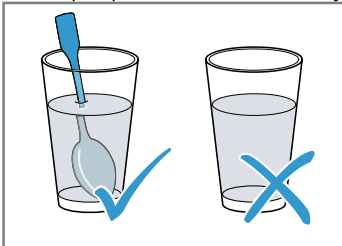
Pogrevanje z mikrovalovi

Upoštevajte priporočene nastavitve za segrevanje z mikrovalovi.

⚠ OPOZORILO – Nevarnost oparin!

Pri segrevanju tekočin lahko pride do zamika vrenja. To pomeni, da tekočina lahko doseže vrelišče, ne da bi se dvigali značilni mehurčki. Če le malo stresete posodo, morate biti previdni. Vroča tekočina lahko nenadoma prekipi in brizga.

- ▶ Med segrevanjem v posodo vedno postavite žlico. Tako preprečite zamik vrenja.



POZOR!

Če se kovina dotika notranjih sten pečice, nastajajo iskre, ki lahko poškodujejo aparat ali uničijo notranje steklo vrat.

- ▶ Kovina, npr. žlica v kozarcu, mora biti najmanj 2 cm oddaljena od notranjih sten in notranje strani vrat pečice.

Opomba:

Napotki za pripravo

- Uporabljajte pokrito posodo, primerno za mikrovalovno pečico. Namesto pokrovke lahko uporabite tudi krožnik ali pokrov za uporabo v mikrovalovni pečici. Gotove jedi vzemite iz embalaže.
- Posodo postavite na dno notranjosti pečice.
- Jedi med pripravo večkrat obrnite ali premešajte.
- Po pripravi naj jed 2 do 5 minut počiva.
- Jedi oddajajo toploto v posodo. Posoda lahko postane zelo vroča. Uporabljajte prijemalke.
- Za čim boljši rezultat priporočamo, da živila ali pripravljene jedi pogrežete pri 600 W. Če je na embalaži navedena večja moč mikrovalov, podaljšajte čas.

Jedi	Teža	Moč mikrovalov	Čas trajanja
Jed na krožniku, ohlajena	1 porcija	600 W	5–8 min.
Pijače ^{1, 2, 3}	125 ml	boost	40–50 sek.
Pijače ^{1, 2, 3}	200 ml	boost	1–2 min.
Pijače ^{1, 2, 3}	500 ml	boost	2–3 min.
Hrana za dojenčke, npr. steklenička z mlekom ^{4, 5, 3}	50 ml	600 W	pribl. 20–30 sek.
Hrana za dojenčke, npr. steklenička z mlekom ^{4, 5, 3}	100 ml	600 W	30–40 sek.
Hrana za dojenčke, npr. steklenička z mlekom ^{4, 5, 3}	200 ml	600 W	50–60 sek.
Juha, 1 skodelica ⁶	Po 175 g	600 W	2–3 min.
Juha, 2 skodelici ⁶	Po 175 g	600 W	3–4 min.
Meso v omaki ⁷	500 g	600 W	7–10 min.

¹ V kozarec postavite žlico.

² Alkoholnih napitkov ne pregrevajte.

³ Obvezno preverite temperaturo.

⁴ Hrano za dojenčke segrevajte brez dude ali pokrovčka.

⁵ Po segrevanju jed vedno dobro pretresite.

⁶ Jed med pripravo nadzirajte.

⁷ Rezine mesa ločite med sabo.

Jedi	Teža	Moč mikrovalov	Čas trajanja
Enolončnica ⁶	400 g	600 W	4–5 min.
Enolončnica ⁶	800 g	600 W	7–8 min.
Zelenjava, 1 porcija ⁶	150 g	600 W	2–3 min.
Zelenjava, 2 porciji ⁶	300 g	600 W	3–4 min.

¹ V kozarec postavite žlico.

² Alkoholnih napitkov ne pregrevajte.

³ Obvezno preverite temperaturo.

⁴ Hrano za dojenčke segrevajte brez dude ali pokrovčka.

⁵ Po segrevanju jed vedno dobro pretresite.

⁶ Jed med pripravo nadzirajte.

⁷ Rezine mesa ločite med sabo.

20.4 Priprava

V aparatu lahko pripravljate jedi.

Priprava z mikrovalovi

Opomba:

Napotki za pripravo

- Posodo postavite na dno notranjosti pečice.
- Jedi plosko razporedite po posodi. Ploske jedi so pripravljene prej kot visoke.
- Uporabljajte pokrito posodo, primerno za mikrovalovno pečico. Namesto pokrovke lahko uporabite tudi krožnik ali pokrov za uporabo v mikrovalovni pečici. Gotove jedi vzemite iz embalaže.
- Okus jedi se v veliki meri ohrani. Zato varčno odmerjajte sol in začimbe.
- Po pripravi naj jed 2 do 5 minut počiva.
- Jedi oddajajo toploto v posodo. Posoda lahko postane zelo vroča. Uporabljajte prijemalke.
- Za čim boljši rezultat priporočamo, da živila ali pripravljene jedi pogrežete pri 600 W. Če je na embalaži navedena večja moč mikrovalov, podaljšajte čas.

Jedi	Teža	Moč mikrovalov	Trajanje
Cel piščanec, svež, brez drobovine ¹	1200 g	600 W	25–30 min.
Ribji file, svež ²	400 g	600 W	6–11 min.
Zelenjava, sveža ^{3, 2, 4}	250 g	600 W	5–9 min.
Zelenjava, sveža ^{3, 2, 4}	500 g	600 W	10–15 min.
Krompir ^{3, 2, 4}	250 g	600 W	7–9 min.
Krompir ^{3, 2, 4}	500 g	600 W	10–12 min.
Krompir ^{3, 2, 4}	750 g	600 W	15–20 min.
Riž ^{5, 4}	125 g	1. 600 W 2. 180 W	1. 4–5 min. 1. 12–15 min.
Riž ^{5, 4}	250 g	1. 600 W 2. 180 W	1. 6–8 min. 1. 15–18 min.
Sladice, npr. puding (instant) ⁴	500 ml	600 W	5–8 min.
Sadni kompot ⁴	500 g	600 W	9–12 min.

¹ Jed obrnite po 1/2 skupnega trajanja priprave.

² Jedi dodajte nekaj tekočine.

³ Narežite na enako velike kose.

⁴ Med pripravo jed previdno premešajte.

⁵ Dodajte dvojno količino tekočine.

Puding iz praška za puding

⚠ OPOZORILO – Nevarnost opeklin!

Segrete jedi oddajajo toploto. Posoda lahko postane vroča.

- ▶ Posodo ali pribor vedno jemljite iz pečice s prijemalkami.

1. Prašek za puding v visoki posodi, ki je primerna za mikrovalovno pečico, zmešajte s sladkorejm in mlekom po navodilih na embalaži tako, da ni nobenih grudic.
2. Dodajte preostalo mleko in znova premešajte.
3. Skledo vstavite v pečico in zaprite vrata aparata.
4. Aparat nastavite v skladu s priporočenimi nastavitvami.

5. Po 3 minutah prvič premešajte. Nato premešajte na eno minuto, dokler ne dosežete zelene čvrstosti.

Trajanje je odvisno od temperature mleka in uporabljene posode.

Pokovka za mikrovalovno pečico

⚠ OPOZORILO – Nevarnost opeklin!

Pri nepredušno zaprtih živilih lahko embalaža počí.

- ▶ Vedno upoštevajte podatke na embalaži.
- ▶ Jedi vedno jemljite iz pečice s prijemalkami.

POZOR!

Če večkrat zaporedoma pripravljate pokovko v mikrovalovni pečici s preveliko močjo mikrovalov, se notranjost pečice lahko poškoduje.

- ▶ Med postopki priprave počakajte nekaj minut, da se aparat ohladi.
- ▶ Nikoli ne nastavite previsoke moči mikrovalov.
- ▶ Uporabite največ 600 W.

- ▶ Vrečko s pokovko vedno položite na steklen krožnik.

Opomba:

Napotki za pripravo

- Posodo postavite na dno notranjosti pečice.
- Uporabite plitvo temperaturno obstojno stekleno posodo. Ne uporabljajte porcelana ali močno ukrivljenih krožnikov.
- Vrečko s pokovko z označeno stranjo obrnjeno navzdol položite na posodo.
- Trajanje prilagodite količini.
- Da se pokovka ne zažge, po 1 minuti in 30 sekundah za trenutek vzemite vrečko pokovke ven in jo pretresite. Bodite previdni, pokovka je vroča.

Jedi	Teža	Moč mikrovalov	Trajanje
Pokovka za mikrovalovno pečico ¹	1 vrečka po 100 g	600 W	2,5–3,5 min.

¹ Vrečko s pokovko vedno položite na steklen krožnik. Upoštevajte navodila proizvajalca.

20.5 Peka na žaru

Na žaru pecite jedi, ki morajo biti hrustljave.

Opomba:

Napotki za pripravo

- Ne predgrevalite.
- Za peko na žaru uporabite podobno težke in podobno debele kose.
Na ta način se bodo kosi za peko na žaru enakomerno zapekli in ostali sočni.
- Kose mesa za peko na žaru položite neposredno na rešetko. Rešetko postavite na stekleni pladenj. Maščoba in sok pečenke, ki kapljata od pečenja, se bosta nabrala v pekaču.
- Kose za peko na žaru obračajte s kleščami za žar.
Če v meso zapičite vilice, sok izteka in meso bo suho.
- Živila z žara posolite šele, ko so pečena.
Sol meso izsuši.
- Temno meso, npr. govedina, se zapeče hitreje kot svetlo meso, npr. teletina ali svinjina. Kosi svetlega mesa ali ribe, pečeni na žaru, so na površini pogosto le svetlo obarvani, a so v notranjosti kljub temu pečeni in sočni.
- Žar se izmenično vklaplja in izklaplja. To je običajno. Interval je odvisen od nastavljenega stopnje žara.
- Pri peki na žaru lahko nastane dim.

Jedi	Količina	Teža	Stopnja žara	Čas trajanja
Zrezki iz vratovine, debeline pribl. 2 cm	3–4 kosi	po pribl. 220 g	3 (močno)	1. stran pribl. 15 min. 2. stran: pribl. 10–15 min.
Klobase za žar	4–6 kosov	po pribl. 100 g	3 (močno)	1. stran pribl. 15–20 min. 2. stran: pribl. 10–15 min.
Ribji kottlet ¹	2–3 kosi	po pribl. 150 g	3 (močno)	1. stran pribl. 10 min. 2. stran: pribl. 15–20 min.
Riba, cela, npr. postrvi ¹	2–3 kosi	po pribl. 260 g	3 (močno)	1. stran pribl. 15 min. 2. stran: pribl. 10–15 min.

¹ Rešetko predhodno namastite z oljem.

Jedi	Količina	Teža	Stopnja žara	Čas trajanja
Toast (vnaprej popecite)	2–6 rezin		3 (močno)	1. stran pribl. 4–5 min. 2. stran: pribl. 2–3 min.
Popekanje toasta	2–6 rezin		3 (močno)	glede na oblogo: 5–10 min.

¹ Rešetko predhodno namastite z oljem.

20.6 Žar v kombinaciji z mikrovalovi

Da skrajšate čas priprave, lahko žar uporabljate skupaj z mikrovalovi.

Žar v kombinaciji z mikrovalovi

Opomba:

Napotki za pripravo

- Posodo postavite na rešetko.
- Za peko uporabite visok model. Pri uporabi pokrite posode ostane notranjost pečice čistejša.
- Piščanca, kose piščanca in račja prsa položite s kožo navzgor.
- Kožo na več mestih prebodite z vilicami.
- Za narastke in gratinirane jedi uporabite široko, plitvo posodo.
V ozki, visoki posodi priprava jedi traja dlje, jedi pa na zgornji strani postanejo temnejše.
- Narastki in gratinirane jedi naj 5 minut počivajo v izklopljenem aparatu.
- Preverite, ali se posoda prilega notranjosti aparata. Posoda ne sme biti prevelika.
- Preden meso narežete, ga pustite 5–10 minut počivati.
Tako se bo mesni sok enakomerno porazdelil in pri rezanju ne bo iztekel.
- Vedno nastavite najdaljši čas priprave.
Po krajšem navedenem času preverite jed.
- Lazanjo vzemite iz embalaže in jo položite v posodo, primerno za mikrovalovno pečico.
- Če pripravljate globoko zamrznjeno lazanko z višino več kot pribl. 4–5 cm, postavite posodo na obrnjen krožnik, primeren za mikrovalovno pečico.

Jedi	Teža	Stopnja žara	Moč mikrovalov	Čas trajanja
Svinjska pečenka, npr. zrezek iz vratovine ¹	pribl. 750 g	1 (šibko)	360 W	35–40 min.
Sesekljana pečenka, višine največ 7 cm	Pribl. 750 g	2 (srednje)	360 W	20–25 min.
Piščanec, razpolovljen ²	Pribl. 1200 g	3 (močno)	360 W	35–40 min.
Kosi piščanca, npr. četrtine piščanca ²	Pribl. 800 g	2 (srednje)	360 W	20–25 min.
Račja prsa ²	Pribl. 800 g	3 (močno)	180 W	20–25 min.
Narastek iz testenin (iz kuhanih sestavin) ³	Pribl. 1000 g	1 (šibko)	360 W	25–30 min.
Lazanja, globoko zamrznjena (višine pribl. 3 cm)	350–450 g	3 (močno)	360 W	12–15 min.
Lazanja, globoko zamrznjena (višine pribl. 4–5 cm)	600–1000 g	3 (močno)	360 W	25–30 min.
Gratiniran krompir (iz surovega krompirja), višine največ 3 cm	Pribl. 1000 g	2 (srednje)	360 W	25–30 min.

¹ Po 15 minutah obrnite.

² Jedi ne obračajte.

³ Jed potresite s sirom.

Jedi	Teža	Stopnja žara	Moč mikrovalov	Čas trajanja
Popečena riba	pribl. 600 g	3 (močno)	360 W	15 min.
Skutin narastek, višine največ 5 cm	pribl. 850 g	1 (šibko)	360 W	20–25 min.

¹ Po 15 minutah obrnite.
² Jedi ne obračajte.
³ Jed potresite s sirom.

20.7 Testne jedi

Ti pregledi so namenjeni ustanovam za preizkušanje, da olajšajo preizkušanje aparata po standardu EN 60350-1:2013 oz. IEC 60350-1:2011 in po standardu EN 60705:2012, IEC 60705:2010.

Priprava z mikrovalovi

Jed	Moč mikrovalov v W	Trajanje v min	Opomba
Jajčno mleko, 1000 g	1. 600 W 2. 180 W	1. 11–12 min. 2. 8–10 min.	Pekač Pyrex
Biskvit, 475 g	600 W	7–9 min.	Pekač Pyrex, Ø 22 cm
Sesekljana pečenka, 900 g	600 W	20–25 min.	Pekač Pyrex, Ø 28 cm dolg
Jed na krožniku, ohlajena, 1 porcija	600 W	5–6 min	Pokrov za mikrovalovno pečico

Odtaljevanje z mikrovalovi

Jed	Moč mikrovalov v W	Trajanje v min	Opomba
Meso, 500 g	1. 180 W 2. 90 W	1. 5–6 min. 2. 7–10 min.	Pekač Pyrex, Ø 24 cm

Priprava jedi z mikrovalovi in žarom

Jed	Moč mikrovalov v W	Trajanje v min	Opomba
Gratiniran krompir, 1100 g	360 W + stopnja žara 2	25–35 min.	Okrogel pekač Pyrex, Ø 22 cm
Kolač	-		Ni priporočljivo

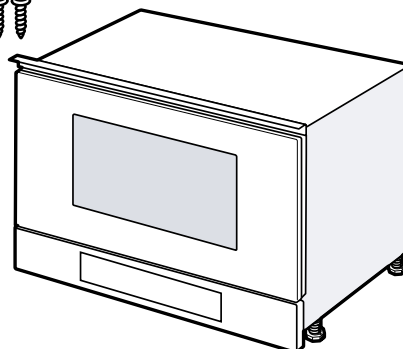
21 Navodila za montažo

Pri montaži aparata upoštevajte te informacije.



21.1 Obseg dobave

Ko razpakirate vse dele, jih preverite, če so se ob transportu poškodovali. Preverite tudi popolnost obsega dobave.



⚠ 21.2 Varna montaža

Pri montaži aparata upoštevajte naslednja varnostna navodila.

- Varnost med uporabo je zagotovljena le v primeru strokovne vgradnje v skladu z navodili za montažo. Za brezhibno delovanje na mestu postavitve je odgovoren inštalater.
- Po odstranitvi embalaže preverite aparat. V primeru poškodb med transportom ga ne priključite.
- Pred uporabo odstranite embalažo in lepilne folije iz notranjosti pečice in z vrat.
- Upoštevajte navodila za vgradnjo pribora.
- Vgradno pohošstvo mora biti odporno na temperaturo do 95 °C, čelne plošče sosednjih pohoštvinskih elementov pa do 70 °C.
- Aparata ne vgradite za okrasna ali pohoštvenska vrata. Obstaja nevarnost pregrevanja.
- Vse izreze na pohoštvu naredite pred namestitvijo aparata. Odstranite ostružke. Električne komponente aparata lahko v nasprotnem primeru delujejo slabše.
- Aparate lahko brez vtiča priključite samo pooblaščen strokovnjak. Pri poškodbah zaradi napačne priključitve garancija ne velja.

⚠ OPOZORILO – Nevarnost poškodb!

Deli, ki so med montažo dostopni, imajo lahko ostre robove in lahko povzročijo ureznine.

- ▶ Nosite zaščitne rokavice.

⚠ OPOZORILO – Nevarnost požara!

Uporaba podaljšanega električnega kabla in nedovoljenih adapterjev je nevarna.

- ▶ Ne uporabljajte podaljškov ali električnih razdelilnikov.
- ▶ Uporabljajte samo adapterje in omrežne priključne vode, ki jih je odobril proizvajalec.
- ▶ Če je omrežni priključni vod prekratek in daljši omrežni priključni vod ni na voljo, se obrnite na usposobljenega električarja, ki bo prilagodil hišno instalacijo.

21.3 Vgradno pohošstvo

Ta aparat je primeren izključno za vgradnjo. Aparata ne uporabljajte kot namizni aparat in ga ne nameščajte v omaro.

Vgradna omara za aparatom ne sme imeti zadnje stene. Najmanjša višina vgradnje znaša 850 mm. Prezračevalne reže in sesalne odprtine ne smejo biti pokrite.

Po vgradnji mora biti aparat varno pritrjen in se ne sme prevrniti.

21.4 Električni priključek

Da boste aparat varno priključili na elektriko, upoštevajte ta navodila.

- Aparat spada v zaščitni razred I in ga lahko uporabljate le z ozemljitvenim priključkom.
- Varovalka mora ustrezati podatku o moči na tipski ploščici in lokalnim predpisom.
- Aparat pri montažnih delih ne sme biti pod napetostjo.
- Aparat je dovoljeno priključiti le s priloženimi priključnimi kablji.
- Priključni kabel je treba priključiti na zadnji strani aparata. 5 m dolg priključni kabel lahko kupite na pooblaščenem servisu.
- Priključni kabel je dovoljeno nadomestiti le z originalnim kablom. Tega lahko kupite na pooblaščenem servisu.

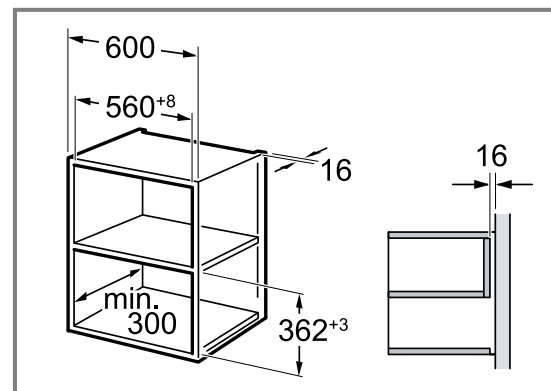
Električna priključitev aparata

Opomba: Aparat lahko priključite le na varnostno vtičnico, nameščeno v skladu s predpisi.

1. Ploski vtič omrežnega priključnega kabla priključite na aparat.
Preverite, da je ploski vtič trdno vstavljen.
2. Omrežni vtič aparata priključite v vtičnico v bližini aparata.
Ko je aparat vgrajen, mora biti vtič električnega priključnega kabla prosto dostopen. Če prost dostop do vtiča ni mogoč, mora biti v električni napeljavi vgrajena večpolna naprava za prekinitvev toka v skladu s predpisi o postavitvi.

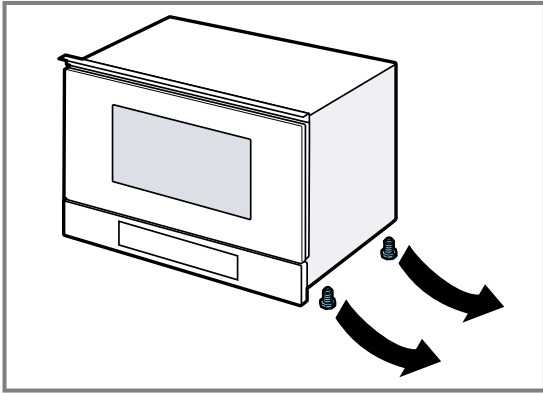
21.5 Vgradnja v zgornjo omaro

Upoštevajte mere za vgradnjo in varnostne razmike v visoki omarici.



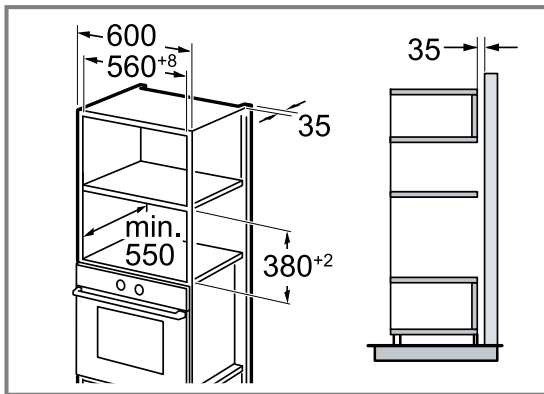
Aparat vgradite le tako visoko, da lahko pribor brez težav vzamete ven.

Odstranite nogice.

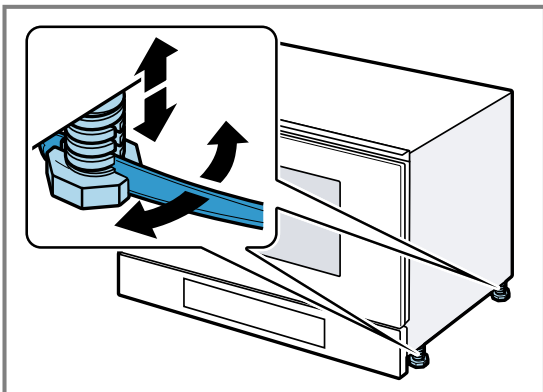


21.6 Vgradnja v visoko omaro

Upoštevajte mere za vgradnjo in varnostne razmike v visoki omarici.

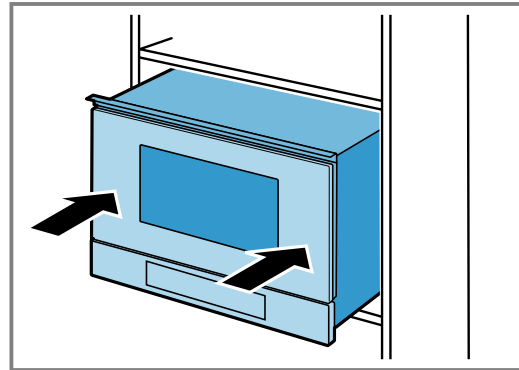


Aparat vgradite le tako visoko, da lahko pribor brez težav vzamete ven.
Nastavite nogice.



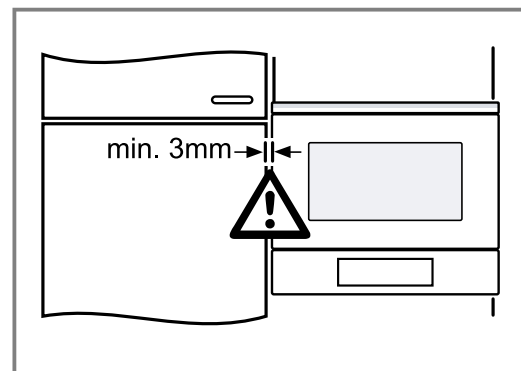
21.7 Vgradnja aparata

1. Aparat potisnite povsem noter.



Priključnega kabla ne prepognite ali priprite in ga ne speljite prek ostrih robov.

2. Preverite odmik od sosednjih aparatih.

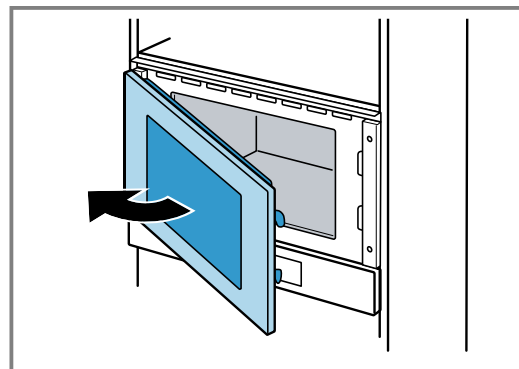


3. **POZOR!**

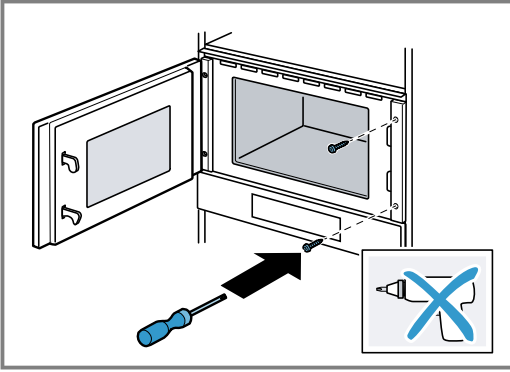
Ko odprete vrata aparata, se aparat lahko prevrne naprej.

- ▶ Ko odpirate vrata aparata, držite aparat v pravilnem položaju.

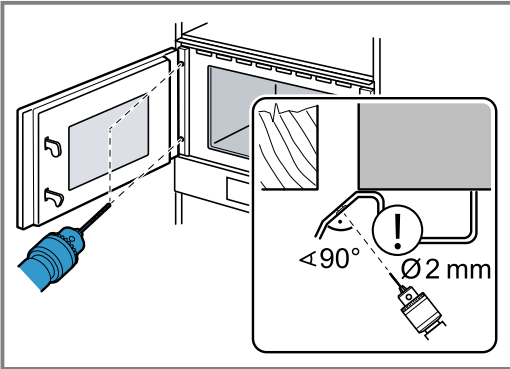
Počasi odprite vrata aparata.



4. Aparat na strani nasproti tečajev z vijaki pritrdite na pohoštvo.



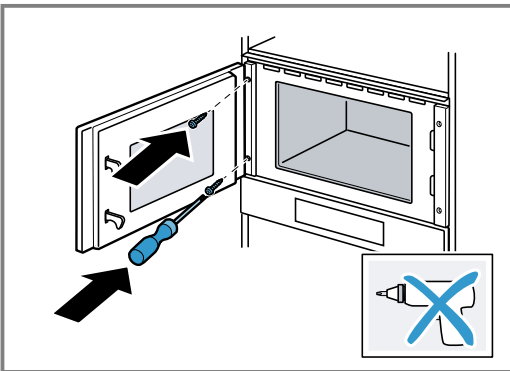
5. Vnaprej izvrtajte luknje v pohoštvo, da boste aparat z vijaki pritrdili na strani tečajev.



Prekrijte tečaje vrat.

Uporabite sveder za les s premerom 2 mm.

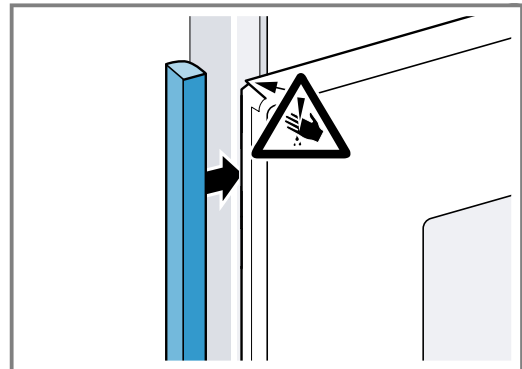
6. Ostružke odstranite iz notranjosti pečice.
7. Aparat na strani tečajev z vijaki pritrdite na pohoštvo.



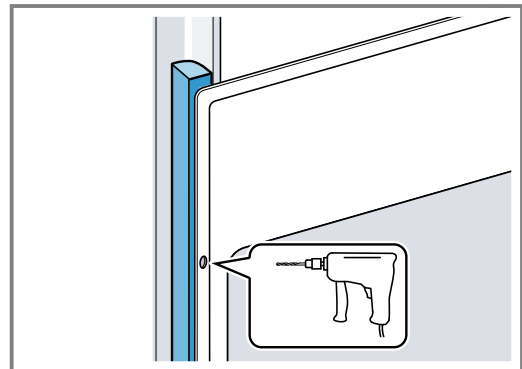
8. Embalažo in lepilne folije odstranite iz notranjosti pečice in z vrat.

21.8 Pri kuhinjah brez ročajev z navpično prijemno letvijo:

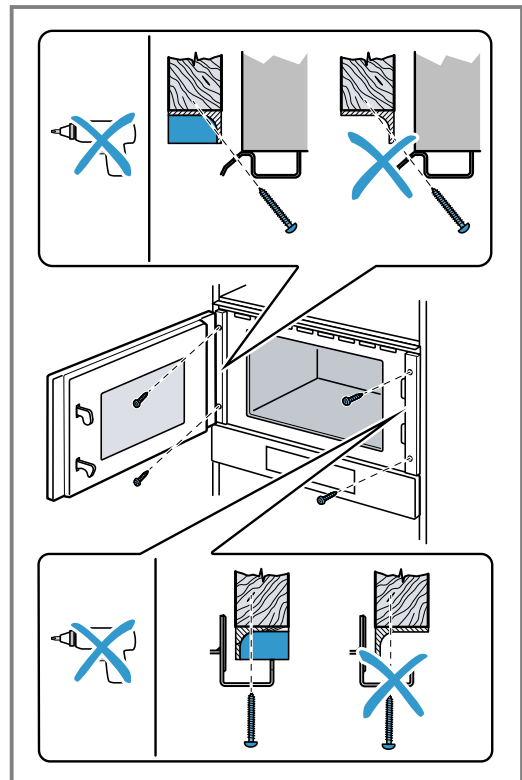
1. Na obeh straneh namestite primeren vložek, da prekrijete morebitne ostre robove in omogočite varno montažo.



2. Vložek pritrdite na pohoštveni element.
3. Najprej naredite izvrtino v vložek in pohoštveni element, da omogočite pritrditev z vijakom.



4. Aparat pritrdite s primernim vijakom.



21.9 Demontaža aparata

1. Odklopite aparat z električnega napajanja.
2. Odvijte pritrdilne vijake.
3. Aparat nekoliko privzdignite in ga povsem izvlecite.

Sadržaj

UPUTSTVO ZA UPOTREBU

1	Bezbednost.....	62
2	Izbegavanje materijalnih šteta.....	65
3	Zaštita životne sredine i štednja	66
4	Upoznavanje sa uređajem	67
5	Pribor	68
6	Pre prve upotrebe	69
7	Osnovno rukovanje.....	69
8	Mikrotalasna pećnica.....	69
9	Kombinovan rad mikrotalasne pećnice.....	71
10	Roštilj.....	72
11	Jela.....	73
12	Vremenske funkcije	74
13	Zaštita za decu	75
14	Osnovna podešavanja	76
15	Podrška čišćenju	76
16	Čišćenje i održavanje.....	77
17	Otklanjanje smetnji	78
18	Odlaganje u otpad.....	80
19	Korisnička služba.....	80
20	Zagarantovan uspeh	80
21	UPUTSTVO ZA MONTAŽU	88
21.2	Bezbedna montaža.....	88

1 Bezbednost

Pridržavajte se sledećih sigurnosnih napomena.

1.1 Opšte napomene

- Pažljivo pročitajte ovo uputstvo.
- Uputstva i informacije o proizvodu sačuvajte za kasniju upotrebu ili za narednog vlasnika.
- Ukoliko postoji oštećenje nastalo tokom transporta, nemojte da priključujete uređaj.

1.2 Namenska upotreba

Priključivanje uređaja bez utikača sme da vrši samo ovlašćeno stručno osoblje. Ukoliko dođe do oštećenja usled pogrešnog priključivanja, gubite pravo na garanciju.

Samo u slučaju stručne ugradnje u skladu sa uputstvom za montažu zagaranтована je sigurnost prilikom upotrebe. Instalater je odgovoran za pravilno funkcionisanje na mestu postavljanja.

Ovaj uređaj upotrebljavajte samo:

- za pripremu jela i pića.
- pod nadzorom. Bez prekida nadzirite kratke postupke kuvanja.
- U domaćinstvu i kod sličnih primena kao što su npr: u kuhinji za zaposlene u prodavnicama, kancelarijama i drugim komercijalnim prostorima; na poljoprivrednim imanjima, za goste hotela i drugih prostora za stanovanje; u pansionima.
- na nadmorskim visinama do 4000 m.

Ovaj uređaj je u skladu sa normom EN 55011 odn. CISPR 11. Radi se o proizvodu grupe 2, klase B. Grupa 2 znači da je mikrotalasna pećnica napravljena za zagrevanje namirnica. Klasa B podrazumeva da je uređaj namenjen za privatnu, kućnu upotrebu.

1.3 Ograničenje kruga korisnika

Deca od 8 godina i starija, kao i osobe sa umanjanim psihičkim, čulnim ili mentalnim sposobnostima, ili osobe bez iskustva i/ili znanja, ovaj uređaj mogu da koriste samo pod nadzorom osobe koja je odgovorna za njihovu bezbednost ili ako su obučene za bezbedno korišćenje uređaja i razumeju kakve opasnosti pri tome postoje.

Deca se ne smeju igrati uređajem.

Čišćenje i korisničko održavanje ne smeju da obavljaju deca, osim ako su starija od 15 godina i to rade pod nadzorom.

Decu mlađu od 8 godina udaljite od uređaja i od priključnog kabla.

1.4 Bezbedna upotreba

Pribor uvek pravilno ugurajte u pećnicu.

→ "Pribor", Stranica 68

⚠ UPOZORENJE – Opasnost od požara!

Ako se u pećnici ostave zapaljivi predmeti, oni mogu da se zapale.

- ▶ Nikada ne ostavljajte zapaljive predmete u pećnici.
 - ▶ Ako se pojavi dim, isključite uređaj ili izvucite utikač iz utičnice i ostavite vrata zatvorena kako biste ugušili eventualni plamen.
- Slobodni ostaci jela, masnoća i sokovi od pečenja mogu da se zapale.
- ▶ Pre upotrebe uklonite krupnu prljavštinu iz pećnice, sa grejnih elemenata i pribora.

⚠ UPOZORENJE – Opasnost od opekotina!

Uređaj i delovi koje možete da dodirnete se tokom rada zagrevaju.

- ▶ Budite pažljivi i ne dodirujte grejne elemente.
 - ▶ Udaljite malu decu mlađu od 8 godina.
- Pribor ili posuđe postaju jako vrući.
- ▶ Uvek koristite kuhinjske krpe kada iz pećnice uzimate vrući pribor ili posuđe.
- Alkoholna isparenja mogu da se zapale u vreloj pećnici. Vrata uređaja mogu da izlete. Može se desiti da izađu vrela para i plamen.
- ▶ Koristite samo male količine visokoprocenatnih alkoholnih pića u jelu.
 - ▶ Nemojte da zagrevate nerazređena alkoholna pića ($\geq 15\%$ vol.) (npr. za prelivanje jela).
 - ▶ Pažljivo otvorite vrata uređaja.

⚠ UPOZORENJE – Opasnost od opekotina!

Pristupačni delovi tokom režima rada postaju vreli.

- ▶ Nikada nemojte da dodirujete vrela delove.
 - ▶ Udaljite decu.
- Prilikom otvaranja vrata uređaja može da izađe vrela para. U zavisnosti od temperature, para nije vidljiva.
- ▶ Pažljivo otvorite vrata uređaja.
 - ▶ Udaljite decu.
- Od vode u vreloj pećnici može nastati vrela vodena para.
- ▶ Nikada ne sipajte vodu u vruću pećnicu.

⚠ UPOZORENJE – Opasnost od povrede!

Ogrebano staklo na vratima uređaja može da pukne.

- ▶ Za čišćenje stakla na vratima uređaja nemojte koristiti abrazivna sredstva za čišćenje ili oštre metalne strugače, jer biste tako mogli oštetiti površinu.

Šarke vrata uređaja se prilikom otvaranja i zatvaranja vrata pomeraju, zbog čega se možete prignječiti.

- ▶ Ne hvatajte za predeo šarki.

⚠ UPOZORENJE – Opasnost od strujnog udara!

Nestručne popravke su opasne.

- ▶ Samo za to obučeno stručno osoblje sme da vrši popravke na uređaju.
- ▶ Za popravku uređaja se smeju koristiti samo originalni zamenski delovi.
- ▶ Ako se ošteti mrežni priključni vod ili priključni kabl ovog uređaja, morate da ga zamenite specijalnim mrežnim priključnim vodom ili specijalnim priključnim kablom, koji možete da poručite od proizvođača ili njegove korisničke službe.

Oštećena izolacija mrežnog priključnog voda predstavlja izvor opasnosti.

- ▶ Mrežni priključni vod nikad se ne sme dovesti u kontakt sa vrućim delovima uređaja ili izvorima toplote.
- ▶ Mrežni priključni vod nikada se ne sme dovesti u kontakt sa oštrim vrhovima ili ivicama.
- ▶ Mrežni priključni vod nikad se ne sme presavijati, prignječiti ili modifikovati.

Vlaga koja je prodrila unutra može da prouzrokuje strujni udar.

- ▶ Za čišćenje uređaja nemojte da koristite čistač na paru ili čistač pod visokim pritiskom.

Oštećeni uređaj ili oštećeni mrežni priključni vod predstavljaju izvor opasnosti.

- ▶ Nikad nemojte upotrebljavati oštećeni uređaj.
- ▶ Nikada ne upotrebljavajte uređaj sa napuklom ili polomljenom površinom.
- ▶ Nikada nemojte povlačiti mrežni priključni vod da biste razdvojili uređaj sa strujne mreže. Uvek povlačite mrežni utikač mrežnog priključnog voda.
- ▶ Ukoliko je uređaj ili mrežni priključni vod oštećen, odmah izvucite mrežni utikač mre-

žnog priključnog voda ili isključite osigurač u kutiji sa osiguračima.

- ▶ Pozovite korisnički servis. → *Stranica 80*

⚠ UPOZORENJE – Opasnost od gušenja!

Deca mogu ambalažni materijal da navuku sebi preko glave ili da se njime umotaju, pa da se tako uguše.

- ▶ Ambalažni materijal držite van domašaja dece.
- ▶ Deci nipošto nemojte dozvoliti da se igraju sa ambalažnim materijalom.

Deca bi mogla da udahnu i usisaju odn. progutaju sitne delove i da se na taj način uguše.

- ▶ Držite sitne delove van domašaja dece.
- ▶ Deci nipošto nemojte dozvoliti da se igraju sa sitnim delovima.

1.5 Mikrotalasna pećnica

TEMELJNO PROČITAJTE VAŽNE BEZBEDNOSNE NAPOMENE I SAČUVAJTE IH ZA BUDUĆU UPOTREBU

⚠ UPOZORENJE – Opasnost od požara!

Nenamenska upotreba uređaja je opasna i može dovesti do oštećenja. Na primer, zagrevane papuče i jastuci punjeni zrnavljem ili žitaricama se mogu zapaliti i nakon nekoliko sati.

- ▶ U uređaju nikad nemojte sušiti jela ili odeću.
- ▶ U uređaju nikad nemojte zagrevati papuče, jastuke punjene zrnavljem ili žitaricama, sušere, vlažne krpe za brisanje i slično.
- ▶ Uređaj koristite samo za pripremu jela i pića.

Namirnice, ambalaže i posude se mogu zapaliti.

- ▶ Nikad ne zagrevajte namirnice u ambalaži za održavanje toplote.
- ▶ Namirnice u posudama od plastike, papira ili drugih zapaljivih materijala nikada ne zagrevajte bez nadzora.
- ▶ Nemojte nikada da podešavate preveliku snagu ili predugo vreme mikrotalasne pećnice. Orijentišite se prema podacima iz ovog uputstva za upotrebu.
- ▶ U mikrotalasnoj pećnici nemojte sušiti namirnice.
- ▶ Nemojte nikada prevelikom snagom ili predugim vremenom mikrotalasne pećnice odmrzavati ili zagrevati namirnice sa malim procentom vode, npr. hleb.

Jestivo ulje može da se zapali.

- ▶ U mikrotalasnoj pećnici nikada nemojte zagrevati samo jestivo ulje.

⚠ UPOZORENJE – Opasnost od eksplozije!

Tečnosti ili druge namirnice u zatvorenim posudama mogu lako da eksplodiraju.

- ▶ Nikada nemojte da zagrevate tečnosti ili druge namirnice u zatvorenim posudama.

⚠ UPOZORENJE – Opasnost od opekotina!

Namirnice sa čvrstom ljuskom ili opnom mogu tokom, ali i nakon zagrevanja, eksplodirati.

- ▶ Nikada nemojte pripremati jaja u ljusci ili zagrevati tvrdokuvana jaja u ljusci.
- ▶ Nikad nemojte pripremati ljuskare i rakove.
- ▶ Kada pripremate jaja na oko ili jaja u čaši, prethodno probušite žumance.
- ▶ Kada pripremate namirnice sa čvrstom ljuskom ili opnom, kao što su jabuke, paradajz, krompir ili viršle, ljuska može da pukne. Pre zagrevanja probušite ljusku ili opnu.

Toplota se u hrani za bebe ne raspoređuje ravnomerno.

- ▶ Hranu za bebe nikada nemojte zagrevati u zatvorenim posudama.
- ▶ Uvek uklonite poklopac ili cuclu.
- ▶ Nakon zagrevanja dobro promešajte ili protresite.
- ▶ Pre nego što detetu date hranu, proverite temperaturu.

Zagrejana jela ispuštaju toplotu. Posuda može da postane vruća.

- ▶ Uvek koristite kuhinjske krpe, kada iz pećnice uzimate posude ili pribor.

Kod hermetički zatvorenih namirnica, ambalaža može da pukne.

- ▶ Uvek vodite računa o podacima na ambalaži.
- ▶ Uvek koristite kuhinjske krpe kada iz pećnice uzimate jela.

Pristupačni delovi tokom režima rada postaju vreli.

- ▶ Nikada nemojte da dodirujete vrele delove.
- ▶ Udaljite decu.

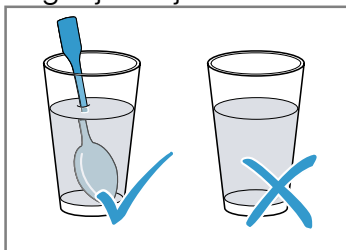
Nenamenska upotreba uređaja je opasna. Na primer, pregrejane papuče, jastuci napunjeni zrnavljem ili žitaricama, sunđeri, vlažne krpe za brisanje i slično mogu dovesti do opekotina.

- ▶ U uređaju nikad nemojte sušiti jela ili odeću.
- ▶ U uređaju nikad nemojte zagrevati papuče, jastuke punjene zrnavljem ili žitaricama, sunđere, vlažne krpe za brisanje i slično.
- ▶ Uređaj koristite samo za pripremu jela i pića.

⚠ UPOZORENJE – Opasnost od opekotina!

Prilikom zagrevanja tečnosti može doći do tranzicionog ključanja. To znači da se temperatura ključanja dostiže, a da se mehurići gase ne dižu kao što je to uobičajeno. Budite oprezni ako se posuda makar malo zatrese. Vruća tečnost može naglo da pokipi i prska.

- ▶ Prilikom zagrevanja, u posudu uvek stavite kašiku. Na taj način neće doći do tranzicionog ključanja.



⚠ UPOZORENJE – Opasnost od povrede!

Neodgovarajuće posuđe može da pukne. Posuđe od porcelana i keramike može da ima male rupe na ručkama i poklopcu. Iza ovih rupa se nalazi šupljina. Tečnost koja prodre u šupljinu može da izazove pucanje posude.

- ▶ Koristite isključivo posuđe predviđeno za mikrotalasnu pećnicu.

Posuđe i posude od metala ili posuđe koje sadrži metal mogu prilikom upotrebe u mikrotalasnoj pećnici da izazovu varnice. Uređaj se oštećuje.

- ▶ Nikada nemojte koristiti metalne posude u mikrotalasnoj rerni.
- ▶ Koristite isključivo posuđe pogodno za upotrebu u mikrotalasnoj pećnici ili koristite mikrotalasnu pećnicu u kombinaciji sa određenom vrstom grejanja.

⚠ UPOZORENJE – Opasnost od strujnog udara!

Uređaj radi sa visokim naponom.

- ▶ Nemojte uklanjati kućište.

⚠ UPOZORENJE – Opasnost od ozbiljnog ugrožavanja zdravlja!

Nedovoljno čišćenje može da uništi površinu uređaja, umanjuje radni vek i dovede do opasnih situacija, npr. može da izbije energija iz mikrotalasne pećnice.

- ▶ Uređaj redovno čistite i odmah uklanjajte ostatke hrane.
- ▶ Održavajte čistoću pećnice, zaptivke na vratima, vrata i graničnika na vratima.
→ "Čišćenje i održavanje", Stranica 77

Nemojte nikada koristiti uređaj ako su vrata pećnice ili zaptivka na vratima oštećeni. Može da izađe energija iz mikrotalasne pećnice.

- ▶ Nemojte nikada koristiti uređaj ako su oštećeni vrata pećnice, zaptivka na vratima ili plastični okvir vrata.
- ▶ Popravku treba da izvrši korisnički servis. Kod uređaja bez prekrivke za kućište izlazi energija iz mikrotalasne pećnice.
- ▶ Nikada ne uklanjajte prekrivku za kućište.
- ▶ Ukoliko su potrebni radovi na održavanju ili popravke, pozovite korisnički servis.

2 Izbegavanje materijalnih šteta

2.1 Uopšteno

PAŽNJA!

Alkoholna isparenja mogu da se zapale u vreloj pećnici i tako dovedu do trajnog oštećenja uređaja. Vrata uređaja usled praskanja mogu da izlete i eventualno da spadnu. Stakla na vratima mogu da puknu i polome se. Usled nastalog potpritiska, pećnica može jako da se deformiše ka unutra.

- ▶ Nemojte da zagrevate nerazređena alkoholna pića ($\geq 15\%$ vol.) (npr. za prelivanje jela).

Ako ima vode u vreloj pećnici, nastaje vodena para. Promena temperature može da dovede do oštećenja.

- ▶ Nikada ne sipajte vodu u vruću pećnicu. Vлага tokom dužeg vremenskog perioda u pećnici izaziva koroziju.
- ▶ Obrišite kondenzovanu vodu nakon svakog pripremanja hrane. Nakon režima rada sa visokim temperaturama, pećnicu ostavite da se hladi samo dok je zatvorena.
- ▶ Vlažne namirnice ne smeju da se drže duže vreme u zatvorenoj pećnici.
- ▶ U pećnici nemojte da skladištite jela.

- ▶ Nemojte ničim zaglavljivati vrata uređaja. Ako je zaptivka jako zaprljana, vrata uređaja se prilikom rada više ne zatvaraju pravilno. Mogu da se oštete granični prednji delovi nameštaja.
- ▶ Uvek održavajte čistoću zaptivke.
- ▶ Nikad ne puštajte u rad uređaj sa oštećenom zaptivkom ili bez zaptivke.

Ako vrata uređaja koristite kao površinu za sedenje ili odlaganje, ona mogu da se oštete.

- ▶ Na vrata uređaja nemojte ništa stavljati, kačiti ili oslanjati.

2.2 Mikrotalasna pećnica

Kada upotrebljavate mikrotalasnu pećnicu pridržavajte se ovih napomena.

PAŽNJA!

Ukoliko metal dodiruje zid pećnice, nastaju varnice koje mogu oštetiti uređaj ili uništiti unutrašnje staklo na vratima.

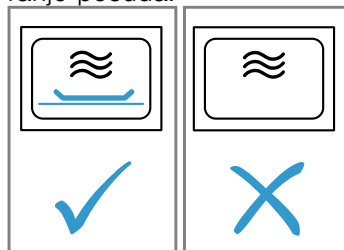
- ▶ Metal, npr. kašika u čaši, mora da bude udaljen najmanje 2 cm od zidova pećnice i unutrašnje strane vrata.

Aluminijumske korpice mogu izazvati varničenje u uređaju. Uređaj se oštećuje zbog varničenja.

- ▶ Nemojte da upotrebljavate aluminijumske korpice u uređaju.

Rad uređaja bez hrane u pećnici dovodi do preopterećenja.

- ▶ Nemojte nikada da startujete mikrotalasnu pećnicu bez jela u njoj. Od toga se izuzima kratkotrajno testiranje posuđa.



Ukoliko više puta zaredom pravite kokice za mikrotalasnu pećnicu sa prevelikom snagom mikrotalasne pećnice može doći do oštećenja pećnice.

- ▶ Između postupaka pripreme sačekajte nekoliko minuta da se uređaj ohladi.
- ▶ Nemojte podešavati preveliku snagu mikrotalasne pećnice.
- ▶ Upotrebljavajte maksimalno 600 W.
- ▶ Kesicu sa kobicama stavite na stakleni tanjir.

Neodgovarajuće posuđe može dovesti do oštećenja.

- ▶ Kada koristite roštilj ili kombinovani režim mikrotalasne pećnice, koristite samo posuđe koje je adekvatno za visoke temperature.

3 Zaštita životne sredine i štednja

3.1 Odlaganje ambalaže u otpad

Ambalažni materijal je ekološki i može se iznova koristiti.

- ▶ Pojedinačne sastavne delove odložite u otpad odvojene po vrstama.

3.2 Štednja energije

Ako se pridržavate ovih napomena, vaš uređaj će trošiti manje struje.

Tokom rada, vrata uređaja nemojte često otvarati.

- Temperatura u pećnici se održava i uređaj ne mora naknadno da se zagreva.

Istovremeno zagrejte dve šolje tečnosti.

- Zagrevanje više jela istovremeno zahteva manje energije nego zagrevanje više jela pojedinačno.

Displej isključite u osnovnim podešavanjima.

- Uređaj u režimu mirovanja štedi energiju.

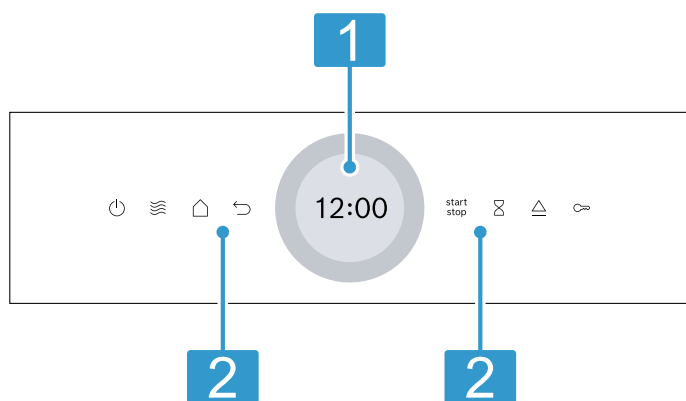
Napomene

- Displej u stanju mirovanja automatski smanjuje osvetljenost na stepen 1.
- Uređaju je potrebno:
 - u režimu pripravnosti sa isključenim displejom maks. 0,5 W

4 Upoznavanje sa uređajem

4.1 Komandna površina

Preko komandnog polja možete da podesite sve funkcije uređaja i da dobijate informacije o radnom stanju. U zavisnosti od tipa uređaja neki detalji na slici mogu da se razlikuju, na primer boja ili oblik.



1 Displej sa prstenom za podešavanje

Uređaj podešavate preko displeja pomoću digitalnog prstena za podešavanje. Videćete aktuelne vrednosti podešavanja, mogućnosti izbora ili tekstove napomena.
→ "Displej osetljiv na dodir", Stranica 67

2 Polja osetljiva na dodir

Preko polja osetljivih na dodir možete direktno da podesite različite funkcije.
→ "Polja osetljiva na dodir", Stranica 67

4.2 Polja osetljiva na dodir

Polja osetljiva na dodir su ustvari površine koje su osetljive na dodir. Da biste izabrali neku funkciju, dodirnite odgovarajuće polje.

Polje osetljivo na dodir	Funkcija
	Uključivanje ili isključivanje uređaja. → "Osnovno rukovanje", Stranica 69
	Direktan pristup mikrotalasnoj pećnici → "Mikrotalasna pećnica", Stranica 69
	Vraćanje jedno podešavanje unazad.
	Pokretanje ili prekid rada. → "Osnovno rukovanje", Stranica 69
	Izaberite alarmni sat.
	Aktivirajte ili deaktivirajte zaštitu za decu.

Polje osetljivo na dodir Funkcija

	Otvaranje vrata uređaja
	Otvorite meni za režime rada.

4.3 Displej osetljiv na dodir

Na displeju osetljivom na dodir možete da vidite mogućnosti izbora i izvršena podešavanja aktuelne funkcije. Za odabir neke stavke, dodirnite odgovarajuće polje sa tekstom.

Digitalni prsten za podešavanje

Pomoću digitalnog prstena za podešavanje na spoljašnjoj strani displeja menjate vrednosti podešavanja. Kada dostignete minimalnu ili maksimalnu vrednost, ta vrednost ostaje na displeju. Okretanjem prstena za podešavanje po potrebi vratite vrednost. Laganim pomeranjem prsta možete precizno da podesite vrednosti pomoću prstena za podešavanje. Kada podešavate vreme, takođe možete direktno da izaberete tačku na prstenu za podešavanje koja odgovara željenim minutima ili satima, npr. pritisnite dole za 30 minuta/sekundi.

Područje za podešavanje

Područje za podešavanje je na sredini displeja. U području za podešavanje možete da pogledate aktuelne mogućnosti izbora i već izvršena podešavanja. Meni i dodatne mogućnosti podešavanja su raspoređeni horizontalno. Liste za izbor funkcija su raspoređene vertikalno. Za listanje u području za podešavanje, prevucite prstom preko displeja. Za izbor funkcije, pritisnite funkciju na displeju.

Mogući simboli u zoni za podešavanje

Simbol	Značenje
	Potvrdite vrednost podešavanja.
	Resetujte vrednost podešavanja.
	Promenite vrednost podešavanja za vreme rada.

4.4 Automatski otvarač vrata

Kada aktivirate automatski otvarač vrata, vrata uređaja se otvaraju. Vrata uređaja možete da otvorite ručno u potpunosti.

Napomene

- U slučaju nestanka struje automatsko otvaranje vrata ne funkcioniše. Vrata možete da otvorite ručno.
- Ako u toku rada otvorite vrata uređaja, rad će biti zaustavljen.
- Ako zatvorite vrata uređaja, rad se ne nastavlja automatski. Pokrenite rad.
- Ako je uređaj duže vreme isključen, vrata uređaja se sa vremenskim odlaganjem otvaraju kada upotrebite taster za otvaranje vrata.

4.5 Vrste grejanja i funkcije

Kako biste za svoje jelo uvek odredili pravu vrstu grejanja, ovde vam objašnjavamo razlike i područja primene.

Naziv	Snaga/stepeni	Upotreba
Mikrotala.	90/180/360/600/"boost"	Za odmrzavanje, pripremu i zagrevanje jela i tečnosti. → "Mikrotalasna pećnica", Stranica 69
Roštilj	Stepeni roštilja: ■ 1 = blagi ■ 2 = srednji ■ 3 = jaki	Roštiljanje niskih namirnica za roštilj, kao što su kobasice ili tost. Gratiniranje jela. → "Roštilj", Stranica 72
Kombinovan rad mikrotalasne pećnice	90/180/360 W + stepeni roštilja 1/2/3	Pečenje nabujaka i gratiniranih jela. Jela dobijaju rumenu boju. → "Kombinovan rad mikrotalasne pećnice", Stranica 71
Jela		Za mnoga jela postoje već programirana podešavanja.
Čišćenje		Izaberite funkciju čišćenja za pećnicu. → "Podrška čišćenju", Stranica 76
Osnovna podešavanja		Prilagodite osnovna podešavanja. → "Osnovna podešavanja", Stranica 76

4.6 Pećnica

Funkcije u pećnici olakšavaju rad uređaja.

Samočisteće površine

Gornji zid u pećnici je samočisteći. Samočisteće površine su obložene poroznom, matiranom keramikom i imaju grubu površinu. Kada uređaj radi, na samočistećim površinama se sakuplja iskapala mast od pečenja ili roštiljanja i rastvara se.

Osvetljenje pećnice

Kada otvorite vrata uređaja, uključuje se osvetljenje pećnice. Ako su vrata uređaja otvorena duže od otprilike 15 minuta, osvetljenje pećnice se isključuje. Kod većine vrsta grejanja i funkcija, osvetljenje pećnice je tokom rada uključeno. Kada se rad završi, osvetljenje pećnice se isključuje.

Ventilator za hlađenje

Ventilator za hlađenje se po potrebi uključuje i isključuje. Topli vazduh izlazi kroz ventilacione otvore iznad vrata uređaja.

PAŽNJA!

Prekrivanje ventilacionih otvora dovodi do pregrevanja uređaja.

► Ne prekrivajte ventilacione otvore.

Kako bi se nakon rada pećnica brže ohladila, ventilator za hlađenje nastavlja da radi neko vreme. Kada radi u režimu mikrotalasne pećnice, uređaj se ne zagreva, ali se ventilator za hlađenje ipak uključuje. Ventilator za hlađenje može da nastavi rad i kada je režim mikrotalasne pećnice već završen.

4.7 Kondenzovana voda

Tokom pripreme, u pećnici i na vratima uređaja može da se pojavi kondenzovana voda. Kondenzovana voda je normalna pojava i ne utiče na funkcionalnost uređaja. Nakon pripreme obrišite kondenzovanu vodu.

4.8 Vrata uređaja



Vrata uređaja možete da otvorite pomoću \triangle . Ako u toku rada otvorite vrata uređaja, rad se zaustavlja. Kada su vrata uređaja zatvorena, možete da nastavite rad sa

start
stop.

5 Pribor

Koristite originalni pribor. On je specijalno prilagođen za vaš uređaj.

U zavisnosti od tipa uređaja, isporučena dodatna oprema može da se razlikuje.

Dodatni pribor	Upotreba
Rešetka	 <ul style="list-style-type: none"> Rešetka nije pogodna za maksimalnu snagu mikrotalasne pećnice Rešetka za roštiljanje i gratiniranje Rešetka kao površina za postavljanje posuđa
Staklena posuda	 <ul style="list-style-type: none"> Zaštita od prskanja za roštiljanje direktno na rešetki Postavljanje rešetke u staklenu posudu Pogodno za mikrotalasnu pećnicu


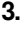
6 Pre prve upotrebe

Izvršite podešavanja za prvo puštanje u rad. Očistite uređaj i pribor.

6.1 Prvo puštanje u rad

Morate da izvršite podešavanja za prvo puštanje u rad, pre nego što počnete da koristite uređaj.

Prvo puštanje u rad

- Uključite uređaj pomoću .
- ✓ Prikazuje se prvo podešavanje.
- Za eventualnu promenu podešavanja, pritisnite neku vrednost u listi ili promenite vrednost pomoću prstena za podešavanje.
Moguća podešavanja:
 - Jezik
 - Vreme
- Pritisnite  i pređite na sledeće podešavanje.
- Prođite kroz podešavanja i po potrebi ih promenite.
- ✓ Nakon poslednjeg podešavanja se prikazuje napomena na displeju da su podešavanja završena.

6.2 Čišćenje uređaja pre prve upotrebe

Pre nego što po prvi put pripremite jela pomoću uređaja, očistite pećnicu i pribor.


- Uverite se da se u pećnici ne nalaze ostaci ambalaže, pribor ili drugi predmeti.
- Očistite ravne površine u pećnici mekom, vlažnom krpom.
- Zatvorite vrata uređaja.
- Provetravajte prostoriju, dok uređaj greje.
- Podesite roštilj na stepen 3.
- Podesite trajanje na 15 minuta.
- Sačekajte da se uređaj ohladi.
- Kada se pećnica ohladi, očistite ravne površine vrućom sapunicom i krpom za pranje posuđa.

6.3 Čišćenje pribora


- ▶ Pribor temeljno očistite pomoću sapunice i meke krpe za pranje posuđa.

7 Osnovno rukovanje

7.1 Uključivanje uređaja

- ▶ Pritisnite .
- ✓ Uređaj je spreman za rad.

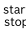
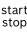
7.2 Isključivanje uređaja

- ▶ Pritisnite .
- ✓ Uređaj prekida funkcije koje su u toku.
- ✓ Displej nekoliko minuta prikazuje vreme.


7.3 Pokretanje rada

- ▶ Pritisnite .

7.4 Prekid rada

- Otvorite vrata uređaja ili pritisnite .
- ✓ Rad se zaustavlja.
- Za nastavak rada, zatvorite vrata uređaja i pritisnite .
- ✓ Rad se nastavlja.

7.5 Prekid rada

- ▶ Pritisnite .
- ✓ Uređaj prekida funkcije koje su u toku.

8 Mikrotalasna pećnica

Pomoću mikrotalasne pećnice možete jako brzo da kuvate, podgrevate ili odmrzavate jela.

8.1 Snage mikrotalasne pećnice

Ovde možete da pogledate pregled snaga mikrotalasne pećnice i preporuku za njihovu primenu.

Snaga mikrotalasne pećnice u vati- ma	Maksimalno trajanje u satima	Upotreba
90 W	1:30	Odmrznite osetljiva jela.
180 W	1:30	Odmrznite jela i nastavite pripremu.
360 W	1:30	Pripremite ribu i meso ili zagrejte osetljiva jela.
600 W	1:30	Zagrejte i pripremite jela.
boost	0:30	Zagrejte tečnosti.

Napomene

- Radi zaštite uređaja, maksimalna snaga mikrotalasne pećnice "boost" se u prvim minutima smanjuje postepeno na 600 vati. Maksimalna snaga će ponovo biti dostupna nakon isteka vremena hlađenja.
- Snage mikrotalasne pećnice ne odgovaraju realnoj snazi uređaja.

8.2 Posuđe i pribor koji su pogodni za mikrotalasnu pećnicu

Radi ravnomernog zagrevanja jela i sprečavanja oštećenja uređaja, koristite posuđe i pribor koji su pogodni za mikrotalasnu pećnicu.

Napomena: Pre upotrebe posuđa za mikrotalasnu pećnicu, obratite pažnju na informacije proizvođača. Ukoliko niste sigurni, izvršite test posuđa.

→ "Provera pogodnosti posuđa za mikrotalasnu pećnicu", *Stranica 70*

Pogodno za mikrotalasnu pećnicu

Posuđe i pribor	Objašnjenje
Posuđe od vatrostalnog materijala koji je pogodan za mikrotalasnu pećnicu: <ul style="list-style-type: none"> ▪ Staklo ▪ Staklena keramika ▪ Porcelan ▪ Plastika otporna na visoke temperature ▪ Potpuno glazirana keramika bez pukotina 	Ovi materijali propuštaju mikrotalase. Mikrotalasi ne oštećuju vatrostalno posuđe.
Metalni pribor za jelo	Napomena: Radi sprečavanja tranzicionog ključanja, možete da upotrebite metalni pribor za jelo, npr. kašiku u čaši.

PAŽNJA!

Ukoliko metal dodiruje zid pećnice, nastaju varnice koje mogu oštetiti uređaj ili uništiti unutrašnje staklo na vratima.

- ▶ Metal, npr. kašika u čaši, mora da bude udaljen najmanje 2 cm od zidova pećnice i unutrašnje strane vrata.

Nije pogodno za mikrotalasnu pećnicu

Posuđe i pribor	Objašnjenje
Metalno posuđe	Metal ne propušta mikrotalase. Jela se skoro i ne zagrevaju.
Posuđe sa zlatnim ili srebrnim ukrasima	Mikrotalasi mogu da oštete zlatne i srebrne ukrase. Savet: Ako proizvođač garantuje da je posuđe pogodno za mikrotalasnu pećnicu, možete da ga koristite.

8.3 Provera pogodnosti posuđa za mikrotalasnu pećnicu


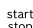
Proverite da li je posuđe pogodno za mikrotalasnu pećnicu pomoću testa posuđa. Uređaj možete u režimu mikrotalasne pećnice da koristite bez jela samo prilikom testa posuđa.

⚠ UPOZORENJE – Opasnost od opekotina!

Pristupačni delovi tokom režima rada postaju vreli.

- ▶ Nikada nemojte da dodirujete vrela delove.
 - ▶ Udaljite decu.
1. Postavite praznu posudu u pećnicu.
 2. Uređaj podesite na maksimalnu snagu mikrotalasne pećnice na ½–1 minuta.
 3. Pokrenite rad.
 4. Proverite posudu nekoliko puta:
 - Ako je posuda hladna ili blago zagrejana, pogodna je za mikrotalasnu pećnicu.
 - Ako je posuda vruća ili nastanu varnice, prekinite test posuđa. Posuda nije pogodna je za mikrotalasnu pećnicu.

8.4 QuickStart




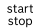
1. Pritisnite .
 2. Pokrenite rad sa .
- ✓ Podešena snaga mikrotalasne pećnice se pokreće na 1 minut.

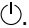
Napomena: Podešavanje snage mikrotalasne pećnice možete da promenite u osnovnim podešavanjima.

→ *Stranica 76*

8.5 Podešavanje mikrotalasne pećnice**Napomena:**

Vodite računa o pravilnom rukovanju mikrotalasnom pećnicom:

- Pridržavajte se napomena o bezbednosti.
→ *Stranica 64*
 - Pridržavajte se napomena za izbegavanje materijalne štete. → *Stranica 66*
 - Pridržavajte se napomena o posuđu i priboru koji su pogodni za mikrotalasnu pećnicu.
1. U meniju pritisnite "Mikrotala".
 - Ili pomoću polja osetljivog na dodir  direktno izaberite mikrotalasnu pećnicu.
 2. Pritisnite snagu mikrotalasne pećnice u vatima.
 3. Pomoću prstena za podešavanje podesite snagu mikrotalasne pećnice.
 4. Za potvrdu snage mikrotalasne pećnice, na displeju pritisnite ✓.
 5. Pritisnite  "Trajanje".
Režim rada sa mikrotalasnom pećnicom uvek zahteva trajanje.
 6. Za promenu unapred podešenog trajanja, pritisnite odgovarajuću vremensku vrednost, npr. prikaz minuta "m" ili prikaz sekundi "s".
 - ✓ Izabrana vrednost je obeležena plavom bojom.
 7. Pomoću prstena za podešavanje podesite trajanje.
Po potrebi resetujte vrednost podešavanja pomoću .
 8. Za potvrdu podešenog trajanja, pritisnite ✓ na displeju.
 9. Pokrenite rad sa .

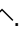

- ✓ Mikrotalasna pećnica otpočinje rad i trajanje teče. Kod maksimalne snage mikrotalasne pećnice "bo-ost", displej prikazuje smanjenje snage.
 - ✓ Kada trajanje istekne, čuje se signal. Na displeju se prikazuje napomena da se rad završio.
- 10.** Kada trajanje istekne:
- Po potrebi možete da izvršite dodatna podešavanja i ponovo pokrenete rad.
 - Kada je jelo gotovo, isključite uređaj pomoću .

11. Osušite pećnicu.


Savet: Za optimalno korišćenje uređaja, orijentišite se prema podacima u preporukama za podešavanje.
→ "Zagarantovan uspeh", Stranica 80



8.6 Promena snage mikrotalasne pećnice

Snagu mikrotalasne pećnice možete da promenite tokom rada.

1. Pritisnite .
2. Pritisnite podešenu snagu mikrotalasne pećnice.
3. Pomoću prstena za podešavanje podesite snagu mikrotalasne pećnice.
4. Pritisnite .



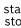
8.7 Promena trajanja

1. Pritisnite .
2. Pritisnite podešeno "Trajanje".

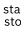
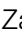
3. Za promenu unapred podešenog trajanja, pritisnite odgovarajuću vremensku vrednost, npr. prikaz minuta "m" ili prikaz sekundi "s".
- ✓ Izabrana vrednost je obeležena plavom bojom.
4. Pomoću prstena za podešavanje podesite trajanje. Po potrebi resetujte vrednost podešavanja pomoću .
5. Pritisnite .

8.8 Naknadna priprema jela

Po isteku trajanja možete da nastavite sa pripremom jela.

1. Pritisnite "Dodaj još vremena kuvanja".
2. Podesite željeno trajanje.
→ "Podešavanje trajanja", Stranica 74
Pomoću  možete da resetujete podešeno trajanje.
3. Pritisnite .
4. Pokrenite rad sa .

8.9 Prekid rada

1. Otvorite vrata uređaja ili pritisnite .
- ✓ Rad se zaustavlja.
2. Za nastavak rada, zatvorite vrata uređaja i pritisnite .
- ✓ Rad se nastavlja.

8.10 Prekid rada

- ▶ Pritisnite .
- ✓ Uređaj prekida funkcije koje su u toku.

9 Kombinovan rad mikrotalasne pećnice




Ako želite da skratite trajanje pripreme ili da zagrejete i istovremeno zarumenite jelo, roštilj možete da koristite u kombinaciji sa mikrotalasnom pećnicom.



Možete da izaberete sledeće snage mikrotalasne pećnice:

- 90 W
- 180 W
- 360 W

9.1 Podešavanje dodavanja mikrotalasne pećnice

Zahtev: Uređaj je uključen.

1. Pritisnite "Roštilj".
2. Pritisnite "Stepen".
 - Pomoću prstena za podešavanje izaberite željeni stepen roštilja.
 - Pritisnite .
3. Pritisnite "Dodavanje mikrotalasne".
 - Pomoću prstena za podešavanje izaberite željenu snagu mikrotalasne pećnice.
 - Pritisnite .
- ✓ Na displeju se pojavljuje prethodno podešeno trajanje.
4. Ukoliko želite da promenite prethodno podešeno trajanje, pritisnite "Trajanje".
 - Pomoću prstena za podešavanje izaberite željeno trajanje.
 - Pritisnite .

5. Ako vam je potrebno vreme završetka, pritisnite "Kraj".
 - Pomoću prstena za podešavanje izaberite željeno vreme.
 - Pritisnite .
6. Pokrenite rad sa .
- ✓ Posle isteka trajanja čuje se signal.



9.2 Promena stepena roštilja

Stepen roštilja možete da promenite tokom rada.

1. Pritisnite .
2. Pritisnite podešeni stepen roštilja.
3. Željeni stepen roštilja podesite pomoću prstena za podešavanje.
4. Pritisnite .

9.3 Promena snage mikrotalasne pećnice

Snagu mikrotalasne pećnice možete da promenite tokom rada.

1. Pritisnite .
2. Pritisnite podešenu snagu mikrotalasne pećnice.
3. Pomoću prstena za podešavanje podesite snagu mikrotalasne pećnice.
4. Pritisnite .

9.4 Promena trajanja

1. Pritisnite \wedge .
2. Pritisnite podešeno "Trajanje".
3. Za promenu unapred podešenog trajanja, pritisnite odgovarajuću vremensku vrednost, npr. prikaz minuta "m" ili prikaz sekundi "s".
- ✓ Izabrana vrednost je obeležena plavom bojom.
4. Pomoću prstena za podešavanje podesite trajanje. Po potrebi resetujte vrednost podešavanja pomoću \odot .
5. Pritisnite \surd .

9.5 Naknadna priprema jela

Po isteku trajanja možete da nastavite sa pripremom jela.

1. Pritisnite "Dodaj još vremena kuvanja".

2. Podesite željeno trajanje.
→ "Podešavanje trajanja", Stranica 74
Pomoću \odot možete da resetujete podešeno trajanje.
3. Pritisnite \surd .
4. Pokrenite rad sa $\overset{\text{start}}{\text{stop}}$.

9.6 Prekid rada

1. Otvorite vrata uređaja ili pritisnite $\overset{\text{start}}{\text{stop}}$.
- ✓ Rad se zaustavlja.
2. Za nastavak rada, zatvorite vrata uređaja i pritisnite $\overset{\text{start}}{\text{stop}}$.
- ✓ Rad se nastavlja.

9.7 Prekid rada

- ▶ Pritisnite \odot .
- ✓ Uređaj prekida funkcije koje su u toku.

10 Roštilj

Pomoću roštilja možete da pečete jela dok ne postanu rumena ili zapečena. Roštilj može da se koristi sam ili u kombinaciji sa mikrotalasnom pećnicom.

10.1 Stepeni roštilja

Na raspolaganju su sledeći stepeni roštilja.

Stepen roštilja	Jela
1 (blago)	<ul style="list-style-type: none"> ▪ Visoki nabujci ▪ Suflei
2 (umereno)	<ul style="list-style-type: none"> ▪ Niski nabujci ▪ Riba
3 (jako)	<ul style="list-style-type: none"> ▪ Viršle ▪ Tost

10.2 Sigurnosno isključivanje

Radi vaše zaštite, uređaj je opremljen sigurnosnim isključivanjem. Uređaj se automatski isključuje, ukoliko duže vreme radi.

Vreme do isključivanja zavisi od podešavanja:

- Roštilj: 90 minuta

10.3 Podešavanje roštilja

Zahtev: Uređaj je uključen.

1. Pritisnite "Roštilj".
2. Pritisnite "Stepen".
3. Izaberite željeni stepen roštilja.
4. Pritisnite \surd .
5. Ako vam je potrebno trajanje, podesite ga.
 - Pritisnite "Trajanje".
 - Željeno trajanje podesite pomoću prstena za podešavanje.
 - Pritisnite \surd .
6. Ako vam je potrebno vreme završetka, podesite ga.
 - Pritisnite "Kraj".
 - Željeno vreme završetka podesite pomoću prstena za podešavanje.
 - Pritisnite \surd .

7. Pokrenite rad sa $\overset{\text{start}}{\text{stop}}$.
- ✓ Posle isteka trajanja čuje se signal.

10.4 Promena stepena roštilja

Stepen roštilja možete da promenite tokom rada.

1. Pritisnite \wedge .
2. Pritisnite podešeni stepen roštilja.
3. Željeni stepen roštilja podesite pomoću prstena za podešavanje.
4. Pritisnite \surd .

10.5 Promena trajanja

1. Pritisnite \wedge .
2. Pritisnite podešeno "Trajanje".
3. Za promenu unapred podešenog trajanja, pritisnite odgovarajuću vremensku vrednost, npr. prikaz minuta "m" ili prikaz sekundi "s".
- ✓ Izabrana vrednost je obeležena plavom bojom.
4. Pomoću prstena za podešavanje podesite trajanje. Po potrebi resetujte vrednost podešavanja pomoću \odot .
5. Pritisnite \surd .

10.6 Naknadna priprema jela


Po isteku trajanja možete da nastavite sa pripremom jela.

1. Pritisnite "Dodaj još vremena kuvanja".
2. Podesite željeno trajanje.
→ "Podešavanje trajanja", Stranica 74
Pomoću \odot možete da resetujete podešeno trajanje.
3. Pritisnite \surd .
4. Pokrenite rad sa $\overset{\text{start}}{\text{stop}}$.

10.7 Prekid rada

1. Otvorite vrata uređaja ili pritisnite $\overset{\text{start}}{\text{stop}}$.
- ✓ Rad se zaustavlja.
2. Za nastavak rada, zatvorite vrata uređaja i pritisnite $\overset{\text{start}}{\text{stop}}$.
- ✓ Rad se nastavlja.

10.8 Prekid rada

- ▶ Pritisnite .
- ✓ Uređaj prekida funkcije koje su u toku.

11 Jela

Pomoću režima rada "Jela" uređaj pruža podršku u pripremi različitih jela i automatski bira optimalna podešavanja.

11.1 Napomene uz podešavanja za jela

Za postizanje optimalnog rezultata pripreme, obratite pažnju na ove napomene:

- Koristite samo besprekorne namirnice.
- Namirnice izvadite iz pakovanja i izvagajte ih. Ukoliko ne možete podesiti tačnu težinu na uređaju, zao kružite težinu na manju ili veću vrednost.
- Koristite samo vatrostalno posuđe koje je namenjeno za mikrotalasne pećnice, npr. od stakla ili keramike.
- Stavite namirnice u hladnu pećnicu.

Odmrzavanje

- Namirnice zaledite u ravnom položaju i podeljenu na porcije na -18 °C i odložite ih.
- Smrznute namirnice stavite na plitko posuđe, npr. na stakleni ili porcelanski tanjir.
- Može se desiti da se namirnice nakon završetka programa još nisu potpuno odmrzle. Dalja obrada namirnica je, međutim, jednostavna.
- Odmrznutu hranu ostavite da miruje još 10 do 30 minuta u isključenom uređaju kako bi se temperatura izjednačila.
- Pri odmrzavanju mesa ili živine dolazi do sakupljanja tečnosti. Prilikom okretanja uklonite tečnost. Tečnost se ne sme dalje koristiti i ne sme dodirivati ostale namirnice.
- Već odmrznuto mleveno meso uklonite posle okretanja.
- Celu živinu položite na posuđe najpre grudima, a delove živine kožom.

Povrće

- Sveže povrće: Isecite na jednake komade. Dodajte jednu supenu kašiku vode na 100 g.
- Smrznuto povrće: Odgovara samo blanširano povrće koje nije prethodno kuvano. Zamrznuto povrće sa sosom od pavlake nije adekvatno. Dodajte 1 do 3 supene kašike vode. Za spanać i crveni kupus nemojte da dodajete vodu.

Krompir

- Slani krompir: Isecite na jednake komade. Na 100 g dodajte dve supene kašike vode i malo soli.
- Krompir kuvan u ljusci: Koristite krompir iste debljine. Operite i izbodite ljusku. Još vlažan krompir stavite u posudu bez vode.
- Krompir iz rerne: koristite krompir iste debljine. Operite, osušite i izbodite ljusku.

Pirinač

- Nemojte koristiti pirinač sa neljuštenim zrnom ili pirinač u kesici za kuvanje.

- U pirinač dodajte vodu u dva do dva i po puta većoj količini.

Živina

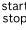
- Koristite samo rashlađene komade piletine.
- Kožu delimično probodite viljuškom.
- Delove piletine sa kožom nagore položite na rešetku. Postavite rešetku u staklenu posudu. Tako se sakuplja tečnost koja kaplje.

Lazanje

- Najviše odgovaraju zamrznute lazanje visine do otprilike 3 cm.
- Izvadite lazanje iz pakovanja i stavite ih u posudu koja je pogodna za mikrotalasnu pećnicu.
- Ako zamrznute lazanje pripremate u porcijama većim od 700 g, posudu stavite na okrenuti tanjir koji je pogodan za mikrotalasnu pećnicu.

11.2 Podešavanje programa


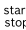
Zahtev: Uređaj je uključen.

1. Pritisnite "Jela".
2. Izaberite program.
3. Pritisnite prethodnu definisanu težinu.
4. Pomoću regulatora podesite željenu težinu.
5. Težinu potvrdite pomoću ✓.
6. Ako vam je potrebno vreme završetka, podesite ga.
 - Pritisnite "Kraj".
 - Podesite željeno vreme.
 - Potvrdite vreme završetka pomoću ✓.
7. Stavite jela u pećnicu.
8. Zatvorite vrata uređaja.
9. Pritisnite .
- ✓ Posle isteka trajanja čuje se signal.

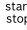
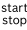
Napomena: Kod pojedinih programa, tokom pripreme se na displeju prikazuju napomene. Pratite napomene.

Naknadna priprema jela

Po isteku trajanja možete da nastavite sa pripremom jela.

1. Pritisnite "Dodaj još vremena kuvanja".
2. Podesite željeno trajanje.
 - "Podešavanje trajanja", *Stranica 74*
 - Pomoću  možete da resetujete podešeno trajanje.
3. Pritisnite ✓.
4. Pokrenite rad sa .

Prekid rada

1. Otvorite vrata uređaja ili pritisnite .
- ✓ Rad se zaustavlja.
2. Za nastavak rada, zatvorite vrata uređaja i pritisnite .
- ✓ Rad se nastavlja.

Prekid rada

- ▶ Pritisnite .
- ✓ Uređaj prekida funkcije koje su u toku.

11.3 Pregled jela

Jelo	Adekvatne namirnice	Opseg težine u kg	Posuđe/pribor
Odmrzni hleb ¹	Hleb, ceo, okrugao ili dugačak, hleb u kriškama, biskviti, kolači sa kvascem, voćni kolači, kolači bez glazure, šlaga ili želatina	0,20-1	Ravan, otvoren sud
Odmrzavanje mesa ¹	Pečenje, ravni komadi mesa, piletina, mleveno meso	0,20-2	Ravan, otvoren sud
Odmrzavanje ribe ¹	Cela riba, riblji file, riblji kotlet	0,10-1	Ravan, otvoren sud
Povrće, sveže ²	npr. karfiol, brokoli, šargarepa, keleraba, praziluk, paprika, tikvice	0,15-1	Zatvoreno posuđe
Povrće, smrznuto ²	npr. karfiol, brokoli, šargarepa, keleraba, crveni kupus, spanać	0,15-1	Zatvoreno posuđe
Pirinač ²	Pirinač dugog zrna	0,05-0,3	Visoko, zatvoreno posuđe
Oljušteni kuvani krompir ²	Krompir sa ili bez ljuske, sečeni krompir jednake veličine	0,20-1	Zatvoreno posuđe
Krompiri za rernu ¹	Krompir sa ljuskom, po 200–250 g	0,20-1,5	Rešetka na staklenoj posudi
Lazanje, zamrznute	Lazanje ili sličan zamrznuti nabujak	0,30-1	Otvoreno posuđe
Pile u komadima, sveže	Pileći karabatak, batak, batak i karabatak	0,50-1	Rešetka na staklenoj posudi

¹ Vodite računa o signalu za okretanje.

² Vodite računa o signalu za mešanje.

12 Vremenske funkcije

Uređaj poseduje vremenske funkcije pomoću kojih možete podesiti trajanje i završetak rada ko i alarmni sat.

Vremenske funkcije	Upotreba
Trajanje ⌚	Ako u nekom režimu rada podesite trajanje, nakon isteka trajanja uređaj automatski prestaje da se zagreva.
Kraj ⌚	Kod trajanja možete da podesite vreme kada će se završiti rad. Uređaj se automatski pokreće, tako da se rad završava u željeno vreme.
Alarmni sat ⌚	Alarmni sat možete da podesite nezavisno od režima rada. On ne utiče na uređaj.

12.1 Podešavanje trajanja

Trajanje za rad sa funkcijom "boost" možete da podesite do 30 minuta. Trajanje za sve ostale stepene možete da podesite do 90 minuta.

Zahtev: Podešeni su režim rada i stepen.

1. Pritisnite "Trajanje".
2. Za promenu unapred podešenog trajanja, pritisnite odgovarajuću vremensku vrednost, npr. prikaz minuta "m" ili prikaz sekundi "s".
- ✓ Izabrana vrednost je obeležena plavom bojom.
3. Pomoću prstena za podešavanje podesite trajanje. Po potrebi resetujte vrednost podešavanja pomoću ⌚.
4. Pritisnite ✓.

5. Pokrenite rad sa ^{start} _{stop}.

Naknadna priprema jela

Po isteku trajanja možete da nastavite sa pripremom jela.

1. Pritisnite "Dodaj još vremena kuvanja".
2. Podesite željeno trajanje.
→ "Podešavanje trajanja", *Stranica 74*
Pomoću ⌚ možete da resetujete podešeno trajanje.
3. Pritisnite ✓.
4. Pokrenite rad sa ^{start} _{stop}.

Promena trajanja

Trajanje možete promeniti u svakom trenutku.

1. Pritisnite "Trajanje".
2. Za promenu unapred podešenog trajanja, pritisnite odgovarajuću vremensku vrednost, npr. prikaz minuta "m" ili prikaz sekundi "s".
- ✓ Izabrana vrednost je obeležena plavom bojom.
3. Pomoću prstena za podešavanje podesite trajanje. Po potrebi resetujte vrednost podešavanja pomoću ⌚.
4. Pritisnite ✓.

Prekid trajanja

Trajanje možete da prekinete u svakom trenutku.

1. Pritisnite trajanje.
2. Pomoću ⌚ resetujte trajanje. Kod režima rada koji zahtevaju trajanje, uređaj vraća trajanje na unapred podešenu vrednost.
3. Pritisnite ✓.

12.2 Podešavanje vremena završetka

Možete da pomerite vreme kada treba da se završi trajanje rada do 24 sata.

Napomene

- Za dobar rezultat pripreme, nemojte pomerati vreme kada je rad već počeo.
- Da se namirnice ne bi pokvarile, ne ostavljajte ih dugo u pećnici.

Zahtevi

- Podešeni su režim rada i stepen.
 - Trajanje je podešeno.
1. Pritisnite "Kraj".
 2. Za promenu unapred podešenog vremena završetka, pritisnite odgovarajuću vremensku vrednost.
 - ✓ Izabrana vrednost je obeležena plavom bojom.
 3. Vreme završetka podesite pomoću prstena za podešavanje.
 4. Pritisnite ✓.
 5. Pritisnite start stop.
 - ✓ Displej prikazuje vreme početka. Uređaj je u poziciji čekanja.
 - ✓ Kada dođe vreme početka, rad počinje i trajanje ističe.
 - ✓ Kada trajanje istekne, čuje se signal. Na displeju se prikazuje napomena da se rad završio.
 6. Kada trajanje istekne, izvršite jednu od sledećih akcija:
 - Po potrebi možete da izvršite dodatna podešavanja i ponovo pokrenete rad.
 - Kada je jelo gotovo, isključite uređaj pomoću ☹.

Promena vremena završetka

Za dobar rezultat pripreme, podešeno vreme možete da menjate samo dok ne otpočne rad i ne otpočne isticanje trajanja.

1. Pritisnite "Kraj".
2. Vreme završetka podesite pomoću prstena za podešavanje.
 - ✓ Po potrebi resetujte vrednost podešavanja pomoću ☹.
3. Pritisnite ✓.

Prekid vremena završetka

1. Pritisnite "Kraj".
2. Resetujte vrednost podešavanja pomoću ☹.
3. Pritisnite ✓.

12.3 Podešavanje alarmnog sata

Alarmni sat radi nezavisno od režima rada. Alarmni sat možete da podesite do 24 sata. Alarmni sat poseduje sopstveni signal, tako da možete čuti da li je završen alarmni sat ili trajanje.

1. Pritisnite ☒.
2. Za podešavanje alarmnog sata, na displeju pritisnite odgovarajuću vremensku vrednost, npr. minute "m" ili sekunde "s".
 - ✓ Izabrana vrednost je obeležena plavom bojom.
3. Pomoću prstena za podešavanje podesite alarmni sat.
 - ✓ Po potrebi resetujte vrednost podešavanja pomoću ☹.
4. Za pokretanje alarmnog sata, na displeju pritisnite ▷.
 - ✓ Alarmni sat odbrojava.
 - ✓ Alarmni sat se vidi na displeju i kada je uređaj isključen.
 - ✓ Kada je uređaj uključen, na displeju se prikazuju podešavanja rada koji je u toku. Alarmni sat se prikazuje na prikazu statusa.
 - ✓ Kada alarmni sat istekne, čuje se signal. Na displeju se prikazuje napomena da se alarmni sat završio.

Završetak alarmnog sata

Zahtev: Oglašava se signal.

- ▶ Pritisnite bilo koje polje.
- ✓ Alarmni je isključen.

Promena alarmnog sata

Alarmni sat možete promeniti u svakom trenutku.

1. Ukoliko alarmni sat radi u pozadini, prethodno izaberite alarmni sat pomoću ☒.
2. Pritisnite ☹.
3. Pomoću prstena za podešavanje promenite alarmni sat.
4. Potvrdite pomoću ▷.

Prekid alarmnog sata

Alarmni sat možete da prekinete u svakom trenutku.

1. Ukoliko alarmni sat radi u pozadini, prethodno izaberite alarmni sat pomoću ☒.
2. Pritisnite ☹.
3. Pomoću ☹ resetujte alarmni sat.

13 Zaštita za decu

Osigurajte uređaj, da deca ne bi nesmotreno uključila uređaj ili promenila podešavanja.

13.1 Aktiviranje zaštite za decu

- ▶ Taster ☞ držite pritisnut na oko 4 sekunde.
- ✓ Upravljački elementi su blokirani.

- ✓ Ukoliko je podešeno vreme alarmnog sata, ono protiče i dalje. Sve dok je zaštita za decu aktivirana, ne možete menjati vreme alarmnog sata. Za završetak zvučnih signala po isteku vremena alarmnog sata, pritisnite bilo koji taster.

13.2 Deaktiviranje zaštite za decu

1. Okrenite prsten 360°.
2. Alternativno držite taster ☞ pritisnut oko 4 sekunde.
3. Upravljački elementi su odblokirani.

14 Osnovna podešavanja

Osnovna podešavanja uređaja možete da prilagodite svojim potrebama.

14.1 Pregled osnovnih podešavanja

Ovde ćete naći pregled osnovnih podešavanja i fabričkih podešavanja. Osnovna podešavanja zavise od opreme vašeg uređaja.

Napomene

- Promene podešavanja za jezik, ton tastera i osvetljenost prikaza su odmah na snazi. Sva druga podešavanja važe tek kada ih memorišete.
- Sve vaše promene osnovnih podešavanja ostaju sačuvane neko vreme i nakon nestanka struje.

Osnovna podešavanja	Izbor
Jezik	Pogledajte izbor na uređaju
Vreme na satu	"Vreme na satu" u formatu 24 h

Displej	Izbor
Osvetljenje	<ul style="list-style-type: none"> ▪ Stepeni 1 do 8¹
Prikaz na časovniku	<ul style="list-style-type: none"> ▪ Uključeno (ovo podešavanje povećava potrošnju energije) ▪ Uklj., vremenski ograničeno¹ ▪ Isklj.
Vreme na satu	<ul style="list-style-type: none"> ▪ Digitalno¹ ▪ Analogno
Podešavanje	<ul style="list-style-type: none"> ▪ Nivelišite displej horizontalno i vertikalno.

¹ Fabričko podešavanje (može da se razlikuje u zavisnosti od tipa uređaja)

Zvuk	Izbor
Zvuk tastera	<ul style="list-style-type: none"> ▪ Uklj.¹ ▪ Isklj.
Signalni ton	<ul style="list-style-type: none"> ▪ Veoma kratko trajanje ▪ Kratko trajanje ▪ Srednje trajanje¹ ▪ Dugo trajanje

¹ Fabričko podešavanje (može da se razlikuje u zavisnosti od tipa uređaja)

Podešavanja uređaja	Izbor
Osvetljenje	<ul style="list-style-type: none"> ▪ Uklj.¹ ▪ Isklj.
Standardna jačina mikro-talasne	<ul style="list-style-type: none"> ▪ 90 W ▪ 180 W ▪ 360 W ▪ 600 W ▪ boost

¹ Fabričko podešavanje (može da se razlikuje u zavisnosti od tipa uređaja)

Personalizacija	Izbor
Logo marke	<ul style="list-style-type: none"> ▪ Displej¹ ▪ Ne prikazujte
Režim rada nakon uključivanja	<ul style="list-style-type: none"> ▪ Glavni meni¹ ▪ Mikrotala. ▪ Jela ▪ Roštilj
Protoklo vreme kuvanja	<ul style="list-style-type: none"> ▪ Displej¹ ▪ Ne prikazujte
Zaštita za decu	<ul style="list-style-type: none"> ▪ Dostupno ▪ Deaktivir.

¹ Fabričko podešavanje (može da se razlikuje u zavisnosti od tipa uređaja)

Fabrička podešavanja	Izbor
Fabrička podešavanja	<ul style="list-style-type: none"> ▪ Vрати podešavanja ▪ Prekidanje
Informacija uređaja	<ul style="list-style-type: none"> ▪ Prikaz "Informacija uređaja"

14.2 Promena osnovnih podešavanja

Zahtev: Uređaj je uključen.

1. Pritisnite "Osnovna podešavanja".
2. Pritisnite željeno osnovno podešavanje.
3. Na displeju promenite željena podešavanja.
4. Vratite se na pregled ili glavni meni pomoću ↩.

14.3 Promena vremena

Zahtev: Uređaj je uključen.

1. Pritisnite "Osnovna podešavanja".
2. Pritisnite osnovno podešavanje "Vreme na satu".
- ✓ Displej prikazuje podešenu vrednost.
3. Pomoću prstena za podešavanje podesite sate.
4. Pritisnite minute.
5. Pomoću prstena za podešavanje podesite minute.
6. Pritisnite ✓.
7. Vratite se na pregled ili glavni meni pomoću ↩.

15 Podrška čišćenju

Podrška čišćenju je brza privremena alternativa čišćenju pećnice. Podrška čišćenju omekšava nečistoću pomoću isparavanja sapunice. Nakon toga se prljavštine lakše mogu ukloniti.

PAŽNJA!

Nepravilno čišćenje može da dovede do oštećenja uređaja.

- ▶ U pećnicu nemojte sipati tečnost.

15.1 Podešavanje podrške čišćenju

Zahtev: Uređaj je uključen.

1. Pritisnite "Čišćenje".

2. Sledite uputstva na displeju.
3. Pritisnite ^{start}_{stop}.
- ✓ Posle isteka trajanja čuje se signal.
4. Sledite uputstva na displeju.

16 Čišćenje i održavanje

Da bi vaš uređaj dugo ostao funkcionalan, pažljivo ga čistite i održavajte.

16.1 Sredstva za čišćenje

Koristite samo adekvatna sredstva za čišćenje.

⚠ UPOZORENJE – Opasnost od strujnog udara!

Vlaga koja je prodrla unutra može da prouzrokuje strujni udar.

- ▶ Za čišćenje uređaja nemojte da koristite čistač na paru ili čistač pod visokim pritiskom.

PAŽNJA!

Neodgovarajuća sredstva za čišćenje oštećuju površine uređaja.

- ▶ Nemojte da upotrebljavate jaka ili abrazivna sredstva za čišćenje.
- ▶ Nemojte da koristite jaka sredstva za čišćenje koja sadrže alkohol.
- ▶ Nemojte da koristite tvrde abrazivne jastučice ili sunđere za ribanje.
- ▶ Nemojte koristiti posebno sredstvo za toplo čišćenje.
- ▶ Sredstvo za čišćenje stakla, strugač za staklo ili sredstvo za negu nerđajućeg čelika koristite samo ako su preporučeni u uputstvu za čišćenje za određeni deo.

So koja se nalazi u novom sunđeru može da ošteti površine.

- ▶ Nove sunđeraste krpe temeljno isperite pre upotrebe.

Koja sredstva za čišćenje odgovaraju kojim površinama i delovima, možete pogledati u pojedinačnim uputstvima za čišćenje.

16.2 Čišćenje uređaja

Očistite uređaj kao što je opisano, kako se različiti delovi i površine usled neispravnog čišćenja ili neadekvatnih sredstava za čišćenje ne bi oštetili.

⚠ UPOZORENJE – Opasnost od opekotina!

Uređaj i delovi koje možete da dodirnete se tokom rada zagrevaju.

- ▶ Budite pažljivi i ne dodirujte grejne elemente.
- ▶ Udaljite malu decu mlađu od 8 godina.

⚠ UPOZORENJE – Opasnost od požara!

Slobodni ostaci jela, masnoća i sokovi od pečenja mogu da se zapale.

- ▶ Pre upotrebe uklonite krupnu prljavštinu iz pećnice, sa grejnih elemenata i pribora.

⚠ UPOZORENJE – Opasnost od povrede!

Ogrebano staklo na vratima uređaja može da pukne.

- ▶ Za čišćenje stakla na vratima uređaja nemojte koristiti abrazivna sredstva za čišćenje ili oštre metalne strugače, jer biste tako mogli oštetiti površinu.

1. Pridržavajte se napomena o sredstvima za čišćenje.
2. Obratite pažnju na napomene o čišćenju komponenti uređaja ili površina.
3. Ukoliko nije navedeno drugačije:
 - Komponente uređaja očistite vrućom sapunicom i krpom za posuđe.
 - Obrišite mekom krpom.

16.3 Čišćenje pećnice

PAŽNJA!

Nepravilno čišćenje može da dovede do oštećenja pećnice.

- ▶ Nemojte da koristite sprej za čišćenje pećnice, abrazivna sredstva ili druga sredstva za čišćenje pećnice.

1. Pridržavajte se napomena o sredstvima za čišćenje.
2. Očistite vrućom sapunicom i vodom sa sirćetom.
3. U slučaju velike nečistoće, za površine od nerđajućeg čelika upotrebljavajte odgovarajuće sredstvo za čišćenje rerne.

Upotrebljavajte sredstva za čišćenje rerne samo kada je pećnica hladna.

Savet: Za uklanjanje neprijatnih mirisa, zagrejte šolju vode sa nekoliko kapi limunovog soka 1 do 2 minuta na maksimalnoj snazi mikrotalasne pećnice. Kako ne bi došlo do tranzicionog ključanja, uvek stavite kašiku u posudu.

4. Pećnicu prebrišite mekom krpom.
5. Sačekajte da se pećnica osuši dok su vrata otvorena.

16.4 Regeneracija samočišćenih površina u pećnici

Gornji zid u pećnici je samočišćeći. Samočišćeće površine su obložene poroznom, matiranom keramikom i imaju grubu površinu. Kada funkcija roštilja radi, na samočišćenim površinama se sakuplja iskapala mast od pečenja ili roštiljanja i masni ostaci se rastvaraju. Ako uglavnom koristite funkciju mikrotalasne pećnice, redovno pokrećite funkciju roštilja radi čišćenja gornjeg zida.

PAŽNJA!

Sredstvo za čišćenje pećnice na samočišćenim površinama oštećuje površine.

- ▶ Nemojte koristiti sredstvo za čišćenje pećnice na samočišćenim površinama. U slučaju da se sredstvo za čišćenje pećnice ipak nađe na ovoj površini, odmah ga obrišite vodom i sunđerom. Nemojte ribati, niti koristiti abrazivna sredstva za čišćenje.

Zahtevi

- Pećnica je prazna.
 - Uređaj je uključen.
1. Pritisnite "Roštilj".
 2. Pritisnite "Stepen".

3. Izaberite najveći stepen roštilja.
4. Pritisnite ✓.
5. Pritisnite "Trajanje".
6. Podesite željeno trajanje.
Trajanje koje je potrebno za čišćenje zavisi od količine masnih ostataka. Počnite sa trajanjem od 20 minuta.
7. Pritisnite ✓.
8. Pokrenite rad sa ^{start}/_{stop}.
Dok uređaj greje, provetravajte prostoriju.
- ✓ Tokom rada je moguća pojava dima. To je normalno i dim će se smanjiti.
- ✓ Posle isteka trajanja čuje se signal.
9. Ako se na kraju trajanja i dalje vidi dim, produžite trajanje.

16.5 Čišćenje pribora

1. Pridržavajte se napomena o sredstvima za čišćenje.
2. Zagorele ostatke hrane očistite vlažnom krpom za posuđe i vrućom sapunicom.
3. Pribor očistite pomoću vruće sapunice i krpe za posuđe ili mekom četkom.
4. Rešetku očistite sredstvom za čišćenje nerđajućeg čelika ili deterdžentom za sudove.
U slučaju velike nečistoće upotrebljavajte spiralu za čišćenje nerđajućeg čelika ili sredstvo za čišćenje rerne.
5. Dodatno osušite mekom krpom.

16.6 Čišćenje stakala na vratima

PAŽNJA!

Nepravilno čišćenje može da dovede do oštećenja prednjih stakala na vratima.

- ▶ Nemojte da koristite strugač za staklene površine.
1. Pridržavajte se napomena o sredstvima za čišćenje.
 2. Stakla na vratima čistite vlažnom krpom za posuđe i sredstvom za čišćenje stakla.
Napomena: Senke na staklu na vratima koje izgledaju kao štrafte, predstavljaju odraze osvetljenja pećnice.
 3. Dodatno osušite mekom krpom.

16.7 Čišćenje zaptivke na vratima

PAŽNJA!

Nepravilno čišćenje može da dovede do oštećenja zaptivke na vratima.

- ▶ Nemojte da koristite strugač za metalne površine ili strugač za staklene površine.
 - ▶ Nemojte da upotrebljavate abrazivna sredstva za čišćenje.
1. Pridržavajte se napomena o sredstvima za čišćenje.
 2. Zaptivku na vratima čistite vrućom sapunicom i mekom krpom za posuđe.
 3. Dodatno osušite mekom krpom.

16.8 Čišćenje prednje strane uređaja

PAŽNJA!

Nepravilno čišćenje može da dovede do oštećenja prednje strane uređaja.

- ▶ Nemojte da koristite sredstvo za čišćenje stakla, strugač za metalne površine ili strugač za staklene površine.
 - ▶ Da biste izbegli koroziju na površinama od nerđajućeg čelika, odmah uklonite fleke od kamenca, masti, skroba i belančevina.
 - ▶ Za površine od nerđajućeg čelika koristite specijalna sredstva za nerđajući čelik za tople površine.
1. Pridržavajte se napomena o sredstvima za čišćenje.
 2. Prednju stranu uređaja čistite vrućom sapunicom i krpom za posuđe.
Napomena: Male razlike u boji na prednjoj strani uređaja nastaju zbog različitih materijala, npr. stakla, plastike ili metala.
 3. Kod prednjih strana uređaja od nerđajućeg čelika nanosite sredstvo za negu nerđajućeg čelika mekom krpom u tankom sloju.
Sredstva za negu nerđajućeg čelika možete da kupite preko korisničkog servisa ili u specijalizovanim prodavnicama.
 4. Dodatno osušite mekom krpom.

16.9 Čišćenje komandnog polja

PAŽNJA!

Nepravilno čišćenje može da dovede do oštećenja komandnog polja.

- ▶ Komandno polje nemojte brisati mokrom krpom.
1. Pridržavajte se napomena o sredstvima za čišćenje.
 2. Komandno polje očistite krpom od mikrovlakana ili mekom, vlažnom krpom.
 3. Dodatno osušite mekom krpom.

17 Otklanjanje smetnji

Manje smetnje na uređaju možete sami da otklonite. Pre nego što se obratite korisničkom servisu, pogledajte informacije za otklanjanje smetnji. Tako ćete izbeći nepotrebne troškove.

UPOZORENJE – Opasnost od povrede!

Nestručne popravke su opasne.


- ▶ Samo obučeno stručno osoblje sme da vrši popravke na uređaju.
- ▶ Ako je uređaj neispravan, pozovite servisnu službu.
→ "Korisnička služba", Stranica 80

⚠ UPOZORENJE – Opasnost od strujnog udara!


Nestručne popravke su opasne.

- ▶ Samo za to obučeno stručno osoblje sme da vrši popravke na uređaju.
- ▶ Za popravku uređaja se smeju koristiti samo originalni zamenski delovi.
- ▶ Ako se ošteti mrežni priključni vod ili priključni kabl ovog uređaja, morate da ga zamenite specijalnim mrežnim priključnim vodom ili specijalnim priključnim kablom, koji možete da poručite od proizvođača ili njegove korisničke službe.

17.1 Smetnje u funkcionisanju

Kvar	Uzrok i rešavanje problema
Uređaj ne funkcioniše.	<p>Mrežni utikač voda za mrežni priključak nije utaknut.</p> <ul style="list-style-type: none"> ▶ Priključite uređaj na strujnu mrežu. <hr/> <p>Aktivirao se osigurač u kutiji sa osiguračima.</p> <ul style="list-style-type: none"> ▶ Proverite osigurač u kutiji sa osiguračima. <hr/> <p>Napajanje strujom je prekinuto.</p> <ul style="list-style-type: none"> ▶ Proverite da li osvetljenje u prostoriji ili drugi uređaji u prostoriji rade. <hr/> <p>Smetnja u funkcionisanju</p> <ol style="list-style-type: none"> 1. Isključite osigurač u kutiji sa osiguračima. 2. Posle otprilike 10 sekundi ponovo uključite osigurač. ✓ Ako se smetnja samo jednom pojavila, poruka će nestati. 3. Ako se poruka ponovo pojavi, pozovite korisničku službu. Tokom poziva tačno prenesite o kakvoj se poruci o grešci radi. → "Korisnička služba", Stranica 80
Mikrotalasna pećnica ne funkcioniše.	<p>Vrata nisu sasvim zatvorena.</p> <ul style="list-style-type: none"> ▶ Proverite da u vratima nisu zaglavljani ostaci hrane ili strana tela.
Jela se ne zagrevaju.	<p>U osnovnim podešavanjima je aktiviran demo režim.</p> <ol style="list-style-type: none"> 1. Isključite uređaj sa strujne mreže tako što ćete kratkotrajno isključiti osigurač u kutiji sa osiguračima. 2. U roku od 5 minuta deaktivirajte demo režim u osnovnim podešavanjima. → Stranica 76
Osvetljenje pećnice ne funkcioniše.	<p>Mogući su različiti uzroci.</p> <ul style="list-style-type: none"> ▶ Pozovite → "Korisnička služba", Stranica 80.
Režim mikrotalasne pećnice se prekida.	<p>Smetnja u funkcionisanju</p> <ol style="list-style-type: none"> 1. Resetujte uređaj. <ul style="list-style-type: none"> - Držite  pritisnuto najmanje 10 sekundi. - Ili isključite osigurač u kutiji sa osiguračima. Posle otprilike 10 sekundi ponovo uključite osigurač. ✓ Ako se smetnja samo jednom pojavila, poruka će nestati. 2. Ako se poruka ponovo pojavi, pozovite korisničku službu. Tokom poziva tačno prenesite o kakvoj se poruci o grešci radi. → "Korisnička služba", Stranica 80
Jela se sporije zagrevaju nego ranije.	<p>Snaga mikrotalasne pećnice je podešena nisko.</p> <ul style="list-style-type: none"> ▶ Podesite veću snagu mikrotalasne pećnice. <hr/> <p>U uređaj je stavljena veća količina nego inače.</p> <ul style="list-style-type: none"> ▶ Podesite duže trajanje. Za dvostruko veću količinu je potrebno dvostruko duže vreme. <hr/> <p>Jela su hladnija nego inače.</p> <ul style="list-style-type: none"> ▶ Povremeno okrenite ili promešajte jela.
Vreme se ne prikazuje, ako je uređaj isključen	<p>Displej se nakon kraćeg vremena isključuje. Nije potrebna nikakva radnja.</p>

17.2 Uputstva u polju za prikaz

Kvar	Uzrok i rešavanje problema
Na displeju se pojavljuje poruka sa "D" ili "E".	<p>Smetnja u funkcionisanju</p> <ol style="list-style-type: none"> Resetujte uređaj. <ul style="list-style-type: none"> Držite  pritisnuto najmanje 6 sekundi. Ili isključite osigurač u kutiji sa osiguračima. Posle otprilike 10 sekundi ponovo uključite osigurač. Ako se smetnja samo jednom pojavila, poruka će nestati. Ako se poruka ponovo pojavi, pozovite korisničku službu. Tokom poziva tačno prenesite o kakvoj se poruci o grešci radi. → "Korisnička služba", Stranica 80

18 Odlaganje u otpad

18.1 Odlaganje starih uređaja u otpad

Ekološki prihvatljivim odlaganjem u otpad mogu da se recikliraju dragocene sirovine.

- Izvucite mrežni utikač mrežnog priključnog voda.
- Presecite mrežni priključni vod.
- Uređaj odložite u otpad na ekološki prihvatljiv način. O aktuelnim načinima odlaganja u otpad informišite se kod svog specijalizovanog prodavca ili u svojoj opštinskoj odn. gradskoj upravi.



Ovaj je aparat označen u skladu sa evropskom smernicom 2012/19/EU o otpadnim električnim i elektronskim aparatima (waste electrical and electronic equipment - WEEE). Smernica određuje okvir za povratak i reciklažu otpadnih aparata koji važi u celoj Evropskoj Uniji.

19 Korisnička služba

Detaljnije informacije o trajanju i uslovima garancije u svojoj zemlji možete da dobijete od našeg korisničkog servisa, trgovca kod kojeg ste kupili uređaj ili na našoj veb-stranici.

Kada se obraćate korisničkom servisu, navedite broj proizvoda (E-Nr.) i fabrički broj (FD) svog uređaja. Podatke za kontakt korisničke službe naći ćete u priloženom spisku korisničkih službi ili na našoj veb-stranici. Ovaj proizvod sadrži izvore svetlosti D klase energetske efikasnosti. Izvori svetlosti su dostupni kao rezervni deo i sme da ih zameni samo u tu svrhu obučeno stručno osoblje.

19.1 Broj proizvoda (E-Nr.) i proizvodni broj (FD)

Broj proizvoda (E-Nr.) i proizvodni broj (FD-Nr.) možete da pronađete na tipskoj pločici uređaja. Pločicu sa oznakom tipa i brojevima naći ćete, kada otvorite vrata uređaja.



Da biste brzo mogli da pronađete podatke o uređaju i telefonski broj korisničke službe, podatke možete i da zabeležite.

20 Zagarantovan uspeh

Ovde možete pogledati podešavanja i najbolji pribor i posuđe koji odgovaraju različitim jelima. Preporuke su optimalno prilagođene vašem uređaju.

20.1 Najbolji postupak

Ovde možete saznati kako da postupite korak po korak kako biste najbolje upotreбили preporuke za podešavanja. Dobićete podatke za mnoga jela sa informacijama i savetima za idealno korišćenje i podešavanje uređaja.

Savet

Napomene o pripremi

- Preporuke za podešavanje važe uvek za hladnu i praznu pećnicu.

- Vremena navedena u pregledima su orijentacione vrednosti. Ono zavisi od kvaliteta i konzistencije namirnica.

UPOZORENJE – Opasnost od opekotina!

Namirnice sa čvrstom ljuskom ili opnom mogu tokom, ali i nakon zagrevanja, eksplodirati.

- Nikada nemojte pripremati jaja u ljusci ili zagrevati tvrdokuvana jaja u ljusci.
- Nikad nemojte pripremati ljuskare i rakove.
- Kada pripremate jaja na oko ili jaja u čaši, prethodno probušite žumance.
- Kada pripremate namirnice sa čvrstom ljuskom ili opnom, kao što su jabuke, paradajz, krompir ili vir-

šle, ljuska može da pukne. Pre zagrevanja probušite ljusku ili opnu.

PAŽNJA!

Kisele namirnice mogu da oštete rešetku

- ▶ Kisele namirnice, kao što je voće, ili hranu začinjenu kiselim marinadama nemojte spuštati direktno na rešetku.

Napomena: Napomena za osobe koje su alergične na nikl

U retkim slučajevima, manje količine nikla mogu da pređu na nemirnicu.

1. Pre upotrebe, izvadite nepotrebno posuđe iz pećnice.
2. Izaberite željeno jelo iz preporučenih podešavanja.
3. Stavite jelo u odgovarajuću posudu.
4. Posuđe stavite na sredinu dna pećnice.
Mikrotalasi mogu da dopru do jela sa svih strana.

5. Uređaj podesite u skladu sa preporukama za podešavanje.
Prvo podesite kraće trajanje. Ukoliko je potrebno, produžite trajanje.
6. Kada vadite vruću posudu iz pećnice, koristite kuhinjsku krpu.

20.2 Odmrzavanje, podgrevanje i kuvanje pomoću mikrotalasne pećnice

Preporuke za podešavanje za odmrzavanje, podgrevanje i kuvanje pomoću mikrotalasne pećnice.

Trajanje zavisi od posuda i temperature, svojstva i količine namirnica. Zbog toga su u tabelama navedeni opsezi. Započnite sa nižom vrednošću i, ako je potrebno, sledeći put podesite veću vrednost. Ako koristite količine koje se razlikuju od onih koje su navedene u tabelama, držite se sledećeg pravila: dupla količina – skoro dvostruko trajanje, pola količine – pola trajanja.

Odmrzavanje pomoću mikrotalasne pećnice

Napomena:

Napomene o pripremi

- Jela zamrzavajte pljosnato.
- Koristite otvoreno posuđe predviđeno za mikrotalasnu pećnicu.
- Posudu stavite na dno pećnice.
- Povremeno promešajte ili okrenite jelo 2 do 3 puta. Tokom okretanja uklonite tečnost od odmrzavanja.
- Pri odmrzavanju mesa ili živine dolazi do sakupljanja tečnosti. Prilikom okretanja uklonite tečnost. Ne sme se dalje koristiti i ne sme dodirivati ostale namirnice.
- Već odmrznuto mleveno meso uklonite posle okretanja.
- Pri okretanju odvojite odmrznute delove.
- Odmrznutu hranu ostavite da miruje još 10 do 30 minuta u isključenom uređaju kako bi se temperatura izjednačila.

Jela	Težina	Snaga mikrotalasne pećnice	Trajanje
Ceo komad mesa, sa ili bez kostiju ¹	800 g	1. 180 W 2. 90 W	1. 10 min 2. 15–20 min
Ceo komad mesa, sa ili bez kostiju ¹	1000 g	1. 180 W 2. 90 W	1. 15 min 2. 20 min
Ceo komad mesa, sa ili bez kostiju ¹	1500 g	1. 180 W 2. 90 W	1. 20 min 2. 25–30 min
Komadi ili kriške mesa ^{1,2}	200 g	1. 180 W 2. 90 W	1. 5–8 min 2. 5–10 min
Komadi ili kriške mesa ^{1,2}	500 g	1. 180 W 2. 90 W	1. 9 min 2. 10–15 min
Komadi ili kriške mesa ^{1,2}	800 g	1. 180 W 2. 90 W	1. 10 min 2. 10–15 min
Mleveno meso, mešano ^{1,2}	200 g	90 W	8–10 min
Mleveno meso, mešano ^{1,2}	500 g	1. 180 W 2. 90 W	1. 3 min 2. 10–12 min
Mleveno meso, mešano ^{1,2}	1000 g	1. 180 W 2. 90 W	1. 10 min 2. 15–17 min
Perad ili delovi peradi ^{1,2}	600 g	1. 180 W 2. 90 W	1. 8 min 2. 12–15 min

¹ Jelo okrenite nekoliko puta.

² Pri okretanju odvojite odmrznute delove.

³ Povremeno pažljivo promešajte jelo.

⁴ Potpuno uklonite ambalažu.

⁵ Odmrznite samo kolače bez glazure, šlaga, želatina ili krema.

⁶ Razdvojte delove kolača.

Jela	Težina	Snaga mikrotalasne pećnice	Trajanje
Perad ili delovi peradi ^{1,2}	1200 g	1. 180 W 2. 90 W	1. 15–20 min 2. 15–20 min
Riblji file, riblji kotlet ili odresci ribe ^{1,2}	400 g	1. 180 W 2. 90 W	1. 3 min 2. 10–15 min
Cela riba ¹	300 g	1. 180 W 2. 90 W	1. 3 min 2. 10–12 min
Cela riba ¹	600 g	1. 180 W 2. 90 W	1. 8 min 2. 13–15 min
Povrće, npr. grašak ³	300 g	180 W	10–15 min
Voće, npr. maline ³	300 g	180 W	6–9 min
Voće, npr. maline ³	500 g	1. 180 W 2. 90 W	1. 6–8 min 2. 5–10 min
Puter, otapanje ⁴	125 g	1. 180 W 2. 90 W	1. 1 min 2. 1–2 min
Puter, otapanje ⁴	250 g	1. 180 W 2. 90 W	1. 1 min 2. 2–4 min
Ceo hleb ¹	500 g	1. 180 W 2. 90 W	1. 5 min 2. 5–10 min
Ceo hleb ¹	1000 g	1. 180 W 2. 90 W	1. 8 min 2. 9–10 min
Kolači, suvi, npr. kolač od mućenog testa ^{5,6}	500 g	90 W	8–10 min
Kolači, suvi, npr. kolač od mućenog testa ^{5,6}	750 g	1. 180 W 2. 90 W	1. 3–5 min 2. 6 min
Kolači, sočni, npr. voćni kolači, kolači sa sirom ⁵	500 g	1. 180 W 2. 90 W	1. 3 min 2. 10–15 min
Kolači, sočni, npr. voćni kolači, kolači sa sirom ⁵	750 g	1. 180 W 2. 90 W	1. 5 min 2. 10–15 min

¹ Jelo okrenite nekoliko puta.

² Pri okretanju odvojite odmrznute delove.

³ Povremeno pažljivo promešajte jelo.

⁴ Potpuno uklonite ambalažu.

⁵ Odmrznite samo kolače bez glazure, šlaga, želatina ili krema.

⁶ Razdvojite delove kolača.

Podgrevanje ili priprema zamrznutih jela pomoću mikrotalasne pećnice

Vodite računa o preporukama za podešavanje za podgrevanje pomoću mikrotalasne pećnice.

Napomena:

Napomene o pripremi

- Koristite zatvoreno posuđe predviđeno za mikrotalasnu pećnicu. Možete da upotrebite tanjir ili poklopac za mikrotalasnu pećnicu kako biste prekrili jelo. Gotova jela izvadite iz pakovanja.
- Jelo rasporedite u tankom sloju po celoj posudi. „Tanka” jela se brže spremaju od „visokih”.
- Posudu stavite na dno pećnice.
- Jela prenose toplotu na posuđe. Posuda može da postane veoma vruća. Upotrebljavajte kuhinjsku rukavicu.
- Jela povremeno promešajte ili okrećite.
- Nakon pripreme ostavite jelo da odstoji 2 do 5 minuta.
- Specijalni ukus jela se u velikoj meri zadržava. Nemojte dodavati mnogo soli i začina.
- Izvadite lasanje iz pakovanja i stavite ih u posudu koja je pogodna za mikrotalasnu pećnicu.
- Najviše odgovaraju zamrznute lasanje visine do otprilike 3 cm.

- Da biste postigli optimalne rezultate, preporučujemo da namirnice i gotova jela zagrevate na 600 W. Ako je na ambalaži navedena veća snaga mikrotalasne pećnice, produžite vreme.

Jela	Težina	Snaga mikrotalasne pećnice	Trajanje
Meni, jelo na tanjiru, gotovo jelo (2–3 sastojka)	300–400 g	600 W	8–13 min
Supa	400 g	600 W	8–12 min
Variva	500 g	600 W	10–15 min
Odresci ili komadi mesa u sosu, npr. gulaš	500 g	600 W	10–15 min
Riba, npr. fileti ¹	400 g	600 W	10–15 min
Nabujci, npr. lasanje, kaneloni (visine oko 3 cm)	450 g	600 W	12–15 min
Prilozi, npr. pirinač, rezanci ¹	250 g	600 W	3–7 min
Prilozi, npr. pirinač, rezanci ¹	500 g	600 W	8–12 min
Povrće, npr. grašak, brokoli, šargarepa ¹	300 g	600 W	7–10 min
Povrće, npr. grašak, brokoli, šargarepa ¹	600 g	600 W	14–17 min
Pire od spanaća ²	450 g	600 W	9–12 min

¹ Jelu dodajte malo tečnosti.

² Jelo pripremajte bez dodavanja vode.

Saveti za sledeće odmrzavanje, podgrevanje i kuvanje pomoću mikrotalasne pećnice

Pratite ove savete za dobre rezultate za odmrzavanje, podgrevanje i kuvanje pomoću mikrotalasne pećnice.

Vaša želja	Savet
Jelo je previše suvo.	<ul style="list-style-type: none"> ▪ Smanjite trajanje ili izaberite manju snagu mikrotalasne pećnice. ▪ Prekrijte jelo i dodajte više tečnosti.

Vaša želja	Savet
Jelo po isteku vremena još nije odmrznuto, zagrejano ili pripremljeno.	Produžite trajanje. Za veće količine i za visoka jela potrebno je duže vreme.
Jelo iznutra po isteku vremena još nije pripremljeno, ali je spoljašnjost već suviše ugrejana.	<ul style="list-style-type: none"> ▪ Povremeno promešajte. ▪ Smanjite snagu mikrotalasne pećnice i povećajte trajanje.
Nakon otapanja, meso ili živinsko meso iznutra još nije odmrznuto, ali je spolja već pečeno.	<ul style="list-style-type: none"> ▪ Smanjite snagu mikrotalasne pećnice. ▪ Velike komade okrenite nekoliko puta.

20.3 Zagrevanje

Pomoću uređaja možete da zagrevate jela.

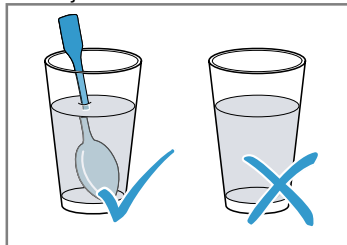
Podgrevanje pomoću mikrotalasne pećnice

Vodite računa o preporukama za podešavanje za podgrevanje pomoću mikrotalasne pećnice.

⚠ UPOZORENJE – Opasnost od opekotina!

Prilikom zagrevanja tečnosti može doći do tranzicionog ključanja. To znači da se temperatura ključanja dostiže, a da se mehurići gasa ne dižu kao što je to uobičajeno. Budite oprezni ako se posuda makar malo zatrese. Vruća tečnost može naglo da pokipi i prska.

- ▶ Prilikom zagrevanja, u posudu uvek stavite kašiku. Na taj način neće doći do tranzicionog ključanja.

**PAŽNJA!**

Ukoliko metal dodiruje zid pećnice, nastaju varnice koje mogu oštetiti uređaj ili uništiti unutrašnje staklo na vratima.

- ▶ Metal, npr. kašika u čaši, mora da bude udaljen najmanje 2 cm od zidova pećnice i unutrašnje strane vrata.

Napomena:

Napomene o pripremi

- Koristite zatvoreno posuđe predviđeno za mikrotalasnu pećnicu. Možete da upotrebite tanjir ili poklopac za mikrotalasnu pećnicu kako biste prekrili jelo. Gotova jela izvadite iz pakovanja.
- Posudu stavite na dno pećnice.
- Jela povremeno promešajte ili okrećite.
- Nakon pripreme ostavite jelo da odstoji 2 do 5 minuta.
- Jela prenose toplotu na posuđe. Posuda može da postane veoma vruća. Upotrebljavajte kuhinjsku rukavicu.
- Da biste postigli optimalne rezultate, preporučujemo da namirnice i gotova jela zagrevate na 600 W. Ako je na ambalaži navedena veća snaga mikrotalasne pećnice, produžite vreme.

Jela	Težina	Snaga mikrotalasne pećnice	Trajanje
Jelo na tanjiru, ohlađeno	1 porcija	600 W	5–8 min
Pića ^{1, 2, 3}	125 ml	boost	40–50 s
Pića ^{1, 2, 3}	200 ml	boost	1–2 min
Pića ^{1, 2, 3}	500 ml	boost	2–3 min
Hrana za bebe, npr. bočice sa mlekom ^{4, 5, 3}	50 ml	600 W	otprilike 20–30 s
Hrana za bebe, npr. bočice sa mlekom ^{4, 5, 3}	100 ml	600 W	30–40 s
Hrana za bebe, npr. bočice sa mlekom ^{4, 5, 3}	200 ml	600 W	50–60 s
Supa 1 posuda ⁶	po 175 g	600 W	2–3 min
Supa 2 posude ⁶	po 175 g	600 W	3–4 min
Meso u sosu ⁷	500 g	600 W	7–10 min
Varivo ⁶	400 g	600 W	4–5 min
Varivo ⁶	800 g	600 W	7–8 min
Povrće, 1 porcija ⁶	150 g	600 W	2–3 min
Povrće, 2 porcije ⁶	300 g	600 W	3–4 min

¹ Stavite kašiku u teglu.

² Alkoholne napitke nemojte previše zagrevati.

³ Obavezno proverite temperaturu.

⁴ Hranu za bebe zagrevajte bez cucle ili poklopca.

⁵ Nakon zagrevanja uvek dobro rastresite jelo.

⁶ Jelo proveravajte nekoliko puta.

⁷ Razdvojite komade mesa.

20.4 Kuvanje

Pomoću uređaja možete da kuvate jela.

Priprema hrane pomoću mikrotalasne pećnice

Napomena:

Napomene o pripremi

- Posudu stavite na dno pećnice.
- Jelo rasporedite u tankom sloju po celoj posudi. „Tanka” jela se brže spremaju od „visokih”.
- Koristite zatvoreno posuđe predviđeno za mikrotalasnu pećnicu. Možete da upotrebite tanjir ili poklopac za mikrotalasnu pećnicu kako biste prekrili jelo. Gotova jela izvadite iz pakovanja.
- Specijalni ukus jela se u velikoj meri zadržava. Nemojte dodavati mnogo soli i začina.
- Nakon pripreme ostavite jelo da odstoji 2 do 5 minuta.
- Jela prenose toplotu na posuđe. Posuda može da postane veoma vruća. Upotrebljavajte kuhinjsku rukavicu.
- Da biste postigli optimalne rezultate, preporučujemo da namirnice i gotova jela zagrevate na 600 W. Ako je na ambalaži navedena veća snaga mikrotalasne pećnice, produžite vreme.

Jela	Težina	Snaga mikrotalasne pećnice	Trajanje
Celo pile, sveže, bez iznutrica ¹	1200 g	600 W	25–30 min
Riblji file, svež ²	400 g	600 W	6–11 min
Povrće, sveže ^{3, 2, 4}	250 g	600 W	5–9 min
Povrće, sveže ^{3, 2, 4}	500 g	600 W	10–15 min
Krompir ^{3, 2, 4}	250 g	600 W	7–9 min
Krompir ^{3, 2, 4}	500 g	600 W	10–12 min
Krompir ^{3, 2, 4}	750 g	600 W	15–20 min
Pirinač ^{5, 4}	125 g	1. 600 W 2. 180 W	1. 4–5 min 1. 12–15 min
Pirinač ^{5, 4}	250 g	1. 600 W 2. 180 W	1. 6–8 min 1. 15–18 min
Slatka jela, npr. puding (instant) ⁴	500 ml	600 W	5–8 min
Voćni kompot ⁴	500 g	600 W	9–12 min

¹ Okrenite jelo posle 1/2 ukupnog vremena.

² Jelu dodajte malo tečnosti.

³ Izrežite jednako velike komade.

⁴ Povremeno pažljivo promešajte jelo.

⁵ Dodajte duplu količinu tečnosti.

Puding u prahu

UPOZORENJE – Opasnost od opekotina!

Zagrejana jela ispuštaju toplotu. Posuda može da postane vruća.

- ▶ Uvek koristite kuhinjske krpe, kada iz pećnice uzimate posude ili pribor.
1. Prema podacima na ambalaži, pomešajte kesicu praha za puding sa šećerom i malo mleka u dubokoj posudi koja je pogodna za mikrotalasnu pećnicu i vodite računa da ne nastanu grudvice.

2. Dodajte ostatak mleka i ponovo promešajte.
3. Stavite posudu u pećnicu i zatvorite vrata uređaja.
4. Uređaj podesite u skladu sa preporukama za podešavanje.
5. Nakon 3 minuta promešajte prvi put. Zatim promešajte nakon jednog minuta, dok ne postignete željenu gustinu. Trajanje zavisi od temperature mleka i posude koju koristite.

Kokice za mikrotalasnu pećnicu

UPOZORENJE – Opasnost od opekotina!

Kod hermetički zatvorenih namirnica, ambalaža može da pukne.

- ▶ Uvek vodite računa o podacima na ambalaži.
- ▶ Uvek koristite kuhinjske krpe kada iz pećnice uzimate jela.

PAŽNJA!

Ukoliko više puta zaredom pravite kokice za mikrotalasnu pećnicu sa prevelikom snagom mikrotalasne pećnice može doći do oštećenja pećnice.

- ▶ Između postupaka pripreme sačekajte nekoliko minuta da se uređaj ohladi.
- ▶ Nemojte podešavati preveliku snagu mikrotalasne pećnice.
- ▶ Upotrebljavajte maksimalno 600 W.

- ▶ Kesicu sa kokicama stavite na stakleni tanjir.

Napomena:

Napomene o pripremi

- Posudu stavite na dno pećnice.
- Koristite ravno posuđe pogodno za visoke temperature. Ne koristite porcelan ili veoma zakrivljene tanjire.

- Kesicu sa kokicama stavite na posudu tako da označena strana bude okrenuta nadole.
- Prilagodite trajanje u zavisnosti od količine.
- Kako kokice ne bi izgorele, kesicu sa kokicama nakon 1 minuta i 30 sekundi treba nakratko izvaditi i protresti. Oprez, kokice su vruće.

Jela	Težina	Snaga mikrotalasne pećnice	Trajanje
Kokice za mikrotalasnu pećnicu ¹	1 kesica od 100 g	600 W	2,5–3,5 min

¹ Kesicu sa kokicama stavite na stakleni tanjir. Obratite pažnju na uputstva proizvođača.

20.5 Roštiljanje

Jela koja želite da budu hrskava pripremajte na roštilju.

Napomena:

Napomene o pripremi

- Bez prethodnog zagrevanja.
- Komadi za roštiljanje treba da imaju sličnu težinu i debljinu. Tada će komadi za roštiljanje dobiti ravnomernu boju i ostati sočni.
- Komade za roštiljanje stavite direktno na rešetku. Postavite rešetku u staklenu posudu. Tako će se sakupiti kapljice masti i sok od pečenja.
- Komade roštilja okrećite hvataljkama za roštilj. Kada se meso probode viljuškom, ono gubi sos i suši se.
- Namirnice za roštilj posolite tek posle roštiljanja. So izvlači vodu iz mesa.
- Tamno meso, npr. govedina, brže dobija smeđu boju od svetlijeg mesa kao što su npr. teletina i svinjetina. Komadi za roštiljanje od svetlijeg mesa ili ribe često su odozgo svetlo braon boje iako su pečeni i sočni.
- Grejno telo roštilja se uvek iznova uključuje i isključuje. To je normalno. Učestalost zavisi od podešenog stepena roštilja.
- Tokom upotrebe roštilja može da nastane dim.

Jela	Količina	Težina	Stepen roštilja	Trajanje
Odresci od vrta, debljine oko 2 cm	3–4 komada	po otprilike 220 g	3 (jaki)	1. strana oko 15 min 2. strana oko 10–15 min
Roštiljske kobasice	4–6 komada	po otprilike 100 g	3 (jaki)	1. strana oko 15–20 min 2. strana oko 10–15 min
Ribljki kotlet ¹	2–3 komada	po otprilike 150 g	3 (jaki)	1. strana oko 10 min 2. strana oko 15–20 min
Riba, cela, npr. pastrmke ¹	2–3 komada	po otprilike 260 g	3 (jaki)	1. strana oko 15 min 2. strana oko 10–15 min
Tost hleb (prethodno pečenje)	2–6 kriške		3 (jaki)	1. strana oko 4–5 min 2. strana oko 2–3 min
Zapečeni tost	2–6 kriške		3 (jaki)	u zavisnosti od nadeva: 5–10 min

¹ Rešetku pre toga namažite uljem.

20.6 Kombinacija roštilja i mikrotalasne pećnice

Za skraćivanje trajanja pripreme, roštilj možete da koristite u kombinaciji sa mikrotalasnom pećnicom.

Kombinacija roštilja i mikrotalasne pećnice

Napomena:

Napomene o pripremi

- Posudu stavite na rešetku.
- Za pečenje koristite visoki kalup. Kada pripremu vršite u zatvorenoj posudi, pećnica će biti čistija.
- Piletinu, delove pileta i pačje grudi stavite sa kožom okrenutom nagore.
- Kožu delimično probodite viljuškom.
- Za nabujke i gratinirana jela koristite veliku, plitku posudu.
U uskoj, visokoj posudi jela se pripremaju duže i tamnija su sa gornje strane.
- Nabujke i gratinirana jela ostavite da miruju u isključenom uređaju 5 minuta.
- Proverite da li posuda može da stane u pećnicu. Posuda ne sme da bude prevelika.
- Pre nego što ga zasečete, ostavite meso da odstoji još 5–10 minuta.
Na taj način se sokovi iz mesa ravnomerno raspoređuju i ne ističu tokom sečenja.
- Uvek podesite maksimalno vreme pripreme.
Nakon kraćeg od navedenih vremena proverite jelo.
- Izvadite lasanje iz pakovanja i stavite ih u posudu koja je pogodna za mikrotalasnu pećnicu.
- Ako pripremate zamrznute lasanje visine od otprilike 4–5 cm, posudu stavite na okrenuti tanjir koji je pogodan za mikrotalasnu pećnicu.

Jela	Težina	Stepen roštilja	Snaga mikrotalasne pećnice	Trajanje
Svinjsko pečenje, npr. vrat ¹	oko 750 g	1 (blagi)	360 W	35–40 min
Rolat od mlevenog mesa, maksimalne visine 7 cm	oko 750 g	2 (srednje)	360 W	20–25 min
Pile, polovina ²	oko 1200 g	3 (jaki)	360 W	35–40 min
Delovi pileta, npr. četvrtina pileta ²	oko 800 g	2 (srednje)	360 W	20–25 min
Pačija prsa ²	oko 800 g	3 (jaki)	180 W	20–25 min
Pečena testenina (od prethodno skuvanih sastojaka) ³	oko 1000 g	1 (blagi)	360 W	25–30 min
Lazanje, zamrznute (visine oko 3 cm)	350–450 g	3 (jaki)	360 W	12–15 min
Lazanje, zamrznute (visine oko 4–5 cm)	600–1000 g	3 (jaki)	360 W	25–30 min
Gratinirani krompir (od sirovih krompira) maks. visine 3 cm	oko 1000 g	2 (srednje)	360 W	25–30 min
Riba, zapečena	oko 600 g	3 (jaki)	360 W	15 min
Nabujak od sirnog namaza, visok maks. 5 cm	oko 850 g	1 (blagi)	360 W	20–25 min

¹ Prevrnite posle 15 minuta.

² Jelo nemojte okretati.

³ Jelo pospite sirom.

20.7 Proverena jela

Ovaj pregled smo kreirali za institute za proveru kvaliteta, kako bi olakšali proveru uređaja u skladu sa 60350-1:2013 odn. IEC 60350-1:2011 i prema standardu EN 60705:2012, IEC 60705:2010.

Priprema hrane pomoću mikrotalasne pećnice

Jelo	Snaga mikrotalasne pećnice u vatima (W)	Trajanje u min	Napomena
Preliv od jaja, 1000 g	1. 600 W 2. 180 W	1. 11–12 min 2. 8–10 min	Kalup od pireksa
Biskvit, 475 g	600 W	7–9 min	Kalup od pireksa, Ø 22 cm
Rolat od mlevenog mesa, 900 g	600 W	20–25 min	Dugački kalup od pireksa, Ø 28 cm
Jelo na tanjiru, ohlađeno, 1 porcija	600 W	5–6 min	Poklopac za mikrotalasnu pećnicu

Odmrzavanje pomoću mikrotalasne pećnice

Jelo	Snaga mikrotalasne pećnice u vatima (W)	Trajanje u min	Napomena
Meso, 500 g	1. 180 W 2. 90 W	1. 5–6 min 2. 7–10 min	Kalup od pireksa, Ø 24 cm

Pečenje sa mikrotalasnom pećnicom i roštiljem

Jelo	Snaga mikrotalasne pećnice u vatima (W)	Trajanje u min	Napomena
Gratinirani krompir, 1100 g	360 W + stepen roštilja 2	25–35 min	Okrugli kalup od pireksa, Ø 22 cm
Kolači	-		Nije preporučljivo

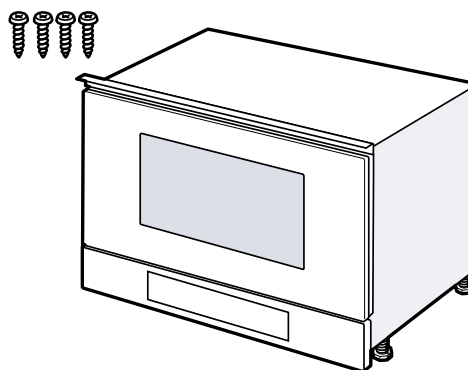
21 Uputstvo za montažu

Prilikom montiranja uređaja obratite pažnju na ove informacije.



21.1 Obim isporuke

Kada otpakujete uređaj, proverite sve delove da li imaju transportnih oštećenja i da li je isporuka potpuna.



21.2 Bezbedna montaža

Kada montirate uređaj, pridržavajte se ovih napomena o bezbednosti.

- Samo u slučaju stručne ugradnje u skladu sa uputstvom za montažu zagarantovana je sigurnost prilikom upotrebe. Instalater je odgovoran za pravilno funkcionisanje na mestu postavke.
- Posle raspakivanja proverite uređaj. U slučaju da postoji oštećenje nastalo tokom transporta, nemojte da ga priključujete.
- Pre puštanja u rad, iz pećnice i sa vrata izvadite lepljive folije i ambalažu.
- Uvažite uputstva za montažu i ugradnju dodatnog pribora.
- Ugradni nameštaj mora biti otporan na temperature do 95 °C, a susedne prednje strane nameštaja do 70 °C.
- Nemojte ugrađivati uređaj iza ukrasnih vrata ili vrata na nameštaju. Opasnost od pregrevanja.
- Radove na isecanju nameštaja izvedite pre umetanja uređaja. Uklonite piljevinu. Može da utiče na funkciju električnih komponenti.
- Priključivanje uređaja bez utikača sme da vrši samo ovlašćeno stručno osoblje. Ukoliko dođe do oštećenja usled pogrešnog priključivanja, gubite pravo na garanciju.

⚠ UPOZORENJE – Opasnost od povrede!

Delovi koji su pristupačni tokom montaže mogu imati oštre ivice i dovesti do posekotina.

- ▶ Nosite zaštitne rukavice.

⚠ UPOZORENJE – Opasnost od požara!

Upotreba produženog kabla za napajanje i nedozvoljenih adaptera predstavlja izvor opasnosti.

- ▶ Nemojte da upotrebljavate produžni kabl ili letve sa višestrukim utičnicama.
- ▶ Upotrebljavajte samo adaptere i mrežne priključne kablove koje je odobrio proizvođač.
- ▶ Ako je mrežni priključni kabl prekratak, a duži mrežni priključni kabl nije na raspolaganju, obratite se stručnom električaru kako biste prilagodili kućnu instalaciju.

21.3 Ugradni nameštaj

Ovaj uređaj je namenjen samo za ugradnju. Ovaj uređaj nije namenjen za upotrebu na stolu ili unutar ormana.

Ugradni orman iza uređaja ne sme da poseduje zadnji zid. Najmanja ugradna visina iznosi 850 mm.

Prореze za ventilaciju i otvore za usisavanje ne smete da prekrivate.

Nakon ugradnje, uređaj mora da bude stabilno ugrađen i ne sme se nagnjati.

21.4 Električno priključivanje

Radi bezbednog električnog priključivanja uređaja, pridržavajte se ovih napomena.

- Uređaj odgovara klasi zaštite I i sme da se koristi samo uz zaštitni priključak za uzemljenje.
- Zaštita mora da bude u skladu sa vrednostima snage na pločici sa tipskom pločicom i važećim lokalnim propisima.
- Uređaj mora kod svih radova na montaži da bude bez napona.
- Uređaj smete da priključite samo pomoću priključnog kabla koji je isporučen.
- Priključni kabl morate da utaknete na zadnjoj strani uređaja. Priključni kabl od 5 m možete da dobijete u korisničkom servisu.
- Priključni kabl sme da se zameni samo originalnim kablom. Ovaj kabl možete dobiti u korisničkom servisu.

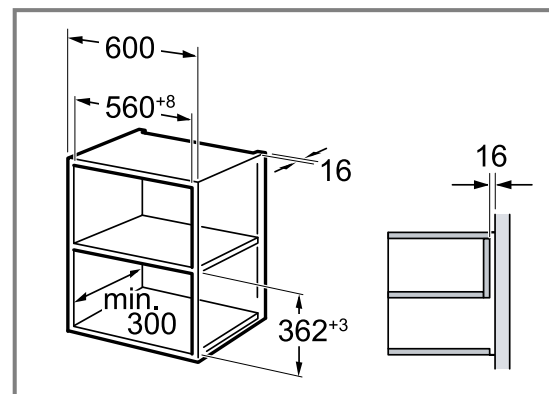
Električno priključivanje uređaja

Napomena: Dozvoljeno je priključivanje uređaja samo na propisno instaliranu utičnicu sa zaštitnim kontaktom.

1. Utikač uređaja za hlađenje utaknite u mrežni priključni vod na uređaju. Proverite da li je utikač uređaja za hlađenje pričvršćen.
2. Mrežni utikač uređaja utaknite u utičnicu u blizini uređaja. Kada se uređaj ugradi, pristup mrežnom utikaču mrežnog priključnog kabla mora biti slobodan. Ukoliko slobodan pristup mrežnom utikaču nije moguć, u fiksno sprovedenoj električnoj instalaciji se mora ugraditi svepolni mehanizam za razdvajanje, u skladu sa uslovima instalacije.

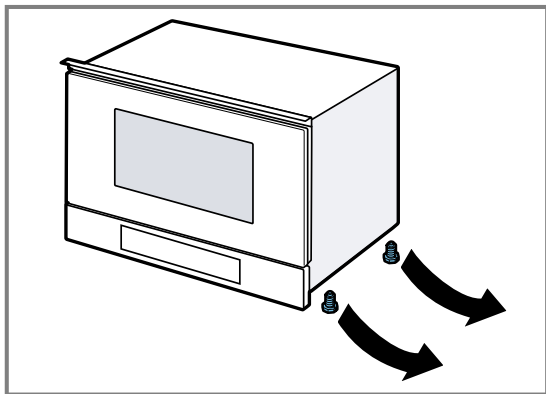
21.5 Ugradnja u gornjem ormariću

Obratite pažnju na ugradne dimenzije i sigurnosna razstojanja u visokom ormanu.



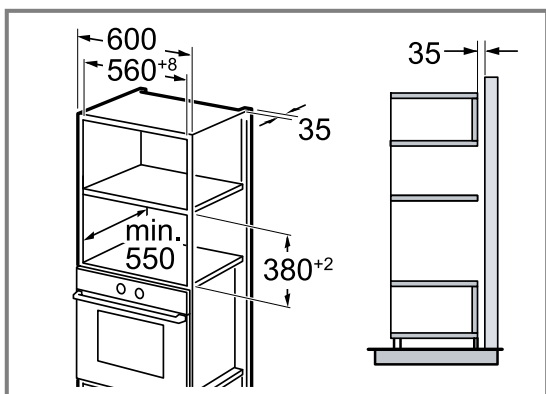
Uređaj ugradite samo toliko visoko, da se pribor može bez poteškoća izvaditi.

Uklonite stopice.

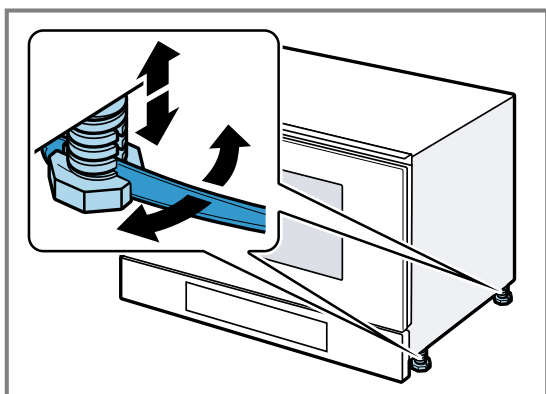


21.6 Ugradnja u visokom kuhinjskom elementu

Obratite pažnju na ugradne dimenzije i sigurnosna razstojanja u visokom ormanu.

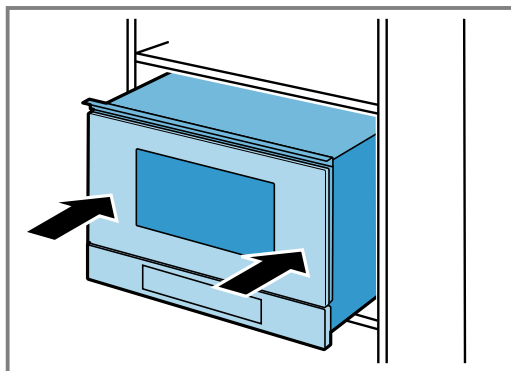


Uređaj ugradite samo toliko visoko, da se pribor može bez poteškoća izvaditi.
Podesite stopice.



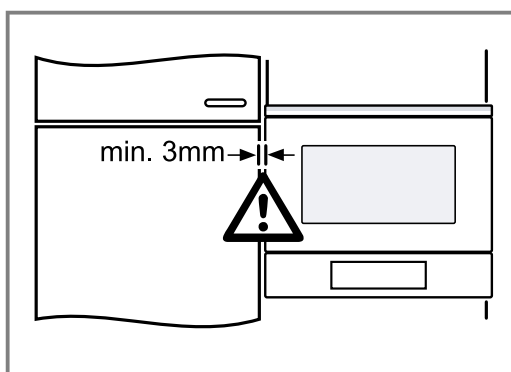
21.7 Ugradnja uređaja

1. Uređaj skroz ubacite.



Priključni kabl nemojte prelamati, prikleštati ili voditi preko oštih ivica.

2. Proverite odstojanje prema susednim uređajima.

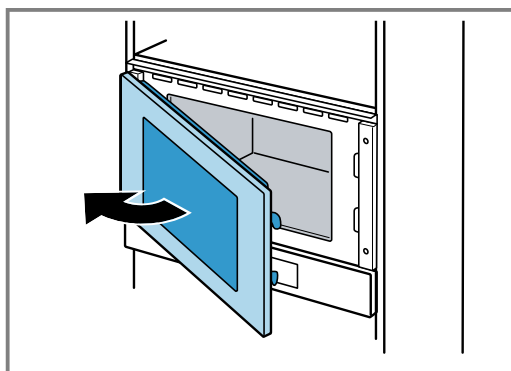


3. **PAŽNJA!**

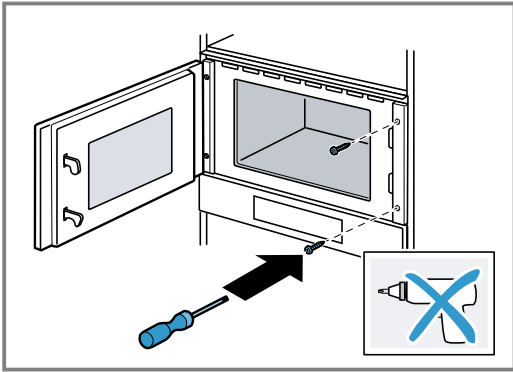
Pri otvaranju vrata uređaja, uređaj može da se prevrne ka napred.

► Pri otvaranju vrata uređaja, pridržavajte uređaj na položaju.

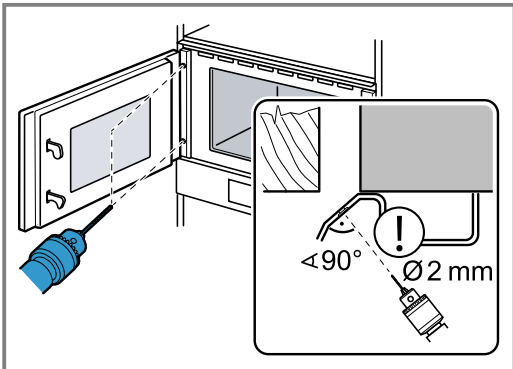
Polako otvorite vrata uređaja.



4. Uređaj zavrtnjima pričvrstite za nameštaj na strani suprotno od šarki.

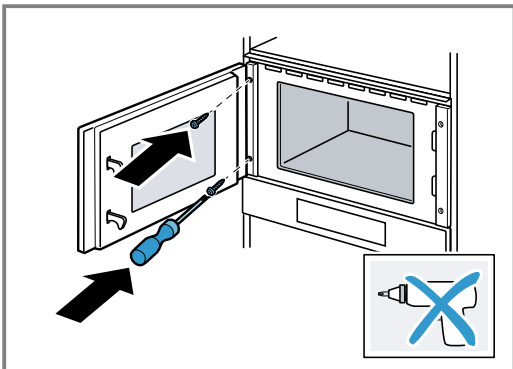


5. Otvore za vijčane spojeve prethodno napravite na strani nameštaja sa šarkama.



Prekrijte šarke na vratima.
Koristite burgiju za drvo prečnika 2 mm.

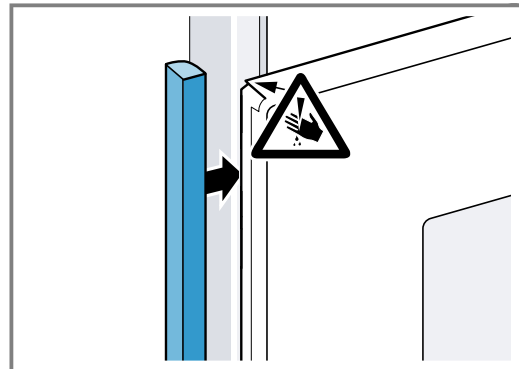
6. Izvadite iverke iz pećnice.
7. Uređaj zavrtnjima pričvrstite za nameštaj na strani sa šarkama.



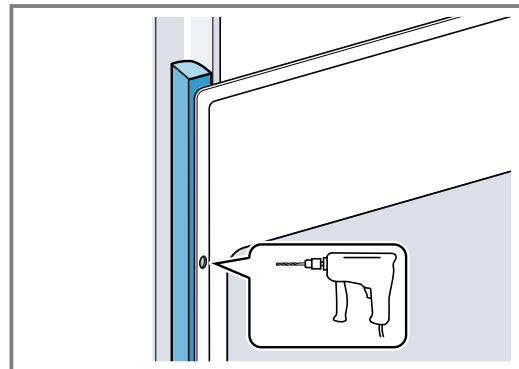
8. Iz pećnice i sa vrata izvadite lepljive folije i ambalažu.

21.8 Za kuhinje koje nemaju ručke već vertikalne rukohvate:

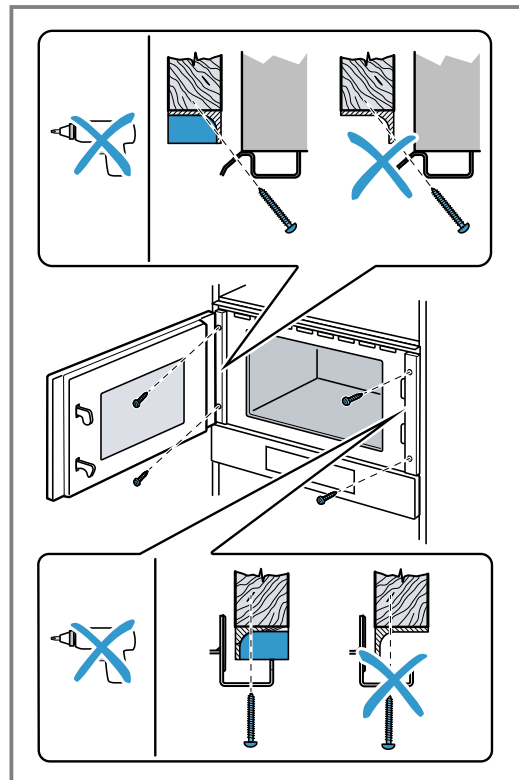
1. Na obe strane postavite odgovarajući komad za punjenje, da biste pokrili moguće oštre ivice i osigurali sigurnu montažu.



2. Pričvrstite komad za punjenje na elementu.
3. Da biste napravili vijčani spoj, prvo napravite otvore na komadu za punjenje i elementu.



4. Uređaj pričvrstite odgovarajućim zavrtnjem.



21.9 Demontaža uređaja

1. Uređaj isključite sa napona.
2. Otpustite pričvrstne zavrtnje.
3. Malo podignite uređaj i sasvim ga izvucite.



Thank you for buying a Bosch Home Appliance!

Register your new device on MyBosch now and profit directly from:

- **Expert tips & tricks for your appliance**
- **Warranty extension options**
- **Discounts for accessories & spare-parts**
- **Digital manual and all appliance data at hand**
- **Easy access to Bosch Home Appliances Service**

Free and easy registration – also on mobile phones:

www.bosch-home.com/welcome



Looking for help? You'll find it here.

Expert advice for your Bosch home appliances, help with problems or a repair from Bosch experts.

Find out everything about the many ways Bosch can support you:

www.bosch-home.com/service

Contact data of all countries are listed in the attached service directory.

BSH Hausgeräte GmbH

Carl-Wery-Straße 34

81739 München, GERMANY

www.bosch-home.com

A Bosch Company



9001922414 (040416)

hr, sl, sr