



Register your
new device on
MyBosch now and
get free benefits:
[bosch-home.com/
welcome](https://bosch-home.com/welcome)



კონფორა

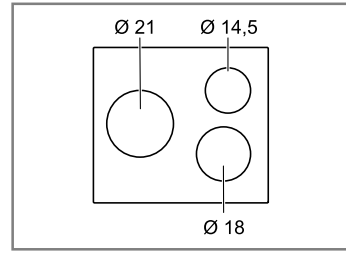
PKE6.....,
PKM6..BA..

[ka] მომხმარებლის სახელმძღვანელო და ინსტალაციის ინსტრუქციები

PKE6.....



PKM6..BA..



დამატებითი ინფორმაციისათვის, იხილეთ ციფრული მომხმარებლის სახელმძღვანელო.



სარჩევი

მომხმარებლის სახელმძღვანელო

1	უსაფრთხოება	3
2	საკუთრების ზიანის თავიდან აცილება.....	5
3	გარემოს დაცვა და ეკონომია	5
4	გაცნობა.....	7
5	მართვის საფუძვლები.....	7
6	ბავშვების უსაფრთხოება.....	10
7	ავტომატური გამორთვა	10
8	ძირითადი პარამეტრები	10
9	წმენდა და მოვლა.....	11
10	ხარვეზების აღმოფხვრა	11
11	განკარგვა.....	13
12	კლიენტთა მომსახურების სამსახური	13
13	მონტაჟის ინსტრუქცია.....	13
13.1	უსაფრთხოება მონტაჟის დროს	13

1 უსაფრთხოება

დაიცავით უსაფრთხოების ტექნიკის მითითებები.

1.1 ზოგადი მითითებები

- წაიკითხეთ ინსტრუქცია საფუძვლიანად.
- შეინახეთ ინსტრუქცია, ტექსპასპორტი და პროდუქტის სხვა ინფორმაციები შემდგომი გამოყენებისათვის ან შემდგომი მეპატრონისათვის.
- ტრანსპორტირებისას მოწყობილობის დაზიანების შემთხვევაში, ნუ ჩართავთ მას.

1.2 დანიშნულებისამებრივი გამოყენება

მხოლოდ კვალიფიცირებულ ხელოსანს შეუძლია ელქტრო მოწყობილობის შტეკერის გარეშე შეერთება. არასწორი

ჩართვის გამო დაზიანების შემთხვევაში საგარანტიო ვალდებულებები კარგავს ძალას.

მოწყობილობა გამოიყენეთ მხოლოდ:

- საკვების და სასმელების მოსამზადებლად.
- მეთვალყურეობის ქვეშ. აუცილებელია ყოველთვის აკონტროლოთ საკვების მომზადების ხანმოკლე პროცესი.
- კერძო საკუთრებაში მოსახმარებლად სახლის პირობებსა და დახურულ სივრცეებში.
- ზღვის დონიდან არა უმეტეს 2000 მ სიმაღლეზე.

არ გამოიყენოთ მოწყობილობა:

- გარე ტაიმერით ან დისტანციური მართვის ცალკეული პულტით. ეს არ გამოიყენება იმ შემთხვევაში, თუ არ არის გათვალისწინებული ექსპლუატაცია მოწყობილობებით, რომლებიც ხვდება EN 50615 სტანდარტის არეალში.

1.3 გამოყენების სპექტრის შეზღუდვა

ამ მოწყობილობის გამოყენება ნებადართულია 8 წელზე უფროსი ასაკის ბავშვებისათვის და ფიზიკურად, სენსორულად ან გონებრივად შეზღუდული უნარის მქონე ადამიანებისათვის ან გამოცდილებისა თუ ცოდნის არ მქონე პირთათვის, მეთვალყურეობის შემთხვევაში და/ან მოწყობილობის უსაფრთხო მოხმარების შესწავლის შემდეგ, თუ მათთვის გასაგებია არასწორ მოხმარებასთან დაკავშირებული რისკები. ბავშვების თამაში მოწყობილობასთან დაუშვებელია.

გაწმენდითი სამუშაოები, ისევე როგორც დანადგარის ტექნიკური მომსახურება დაუშვებელია განხორციელდეს ბავშვების მიერ, გარდა შემთხვევებისა, როდესაც ასაკი არის 15 წელზე მეტი და იმყოფებიან მეთვალყურეობის ქვეშ.

მოარიდეთ 8 წლამდე ასაკის ბავშვები მოწყობილობას და მის გაყვანილობებს.

1.4 უსაფრთხო მოხმარება

⚠ გაფრთხილება – ხანძრის საშიშროება!

კერძების მომზადება პანელებზე ცხიმის ან ზეთის დამატებით ზედამხედველობის გარეშე, შესაძლოა იყოს სახიფათო და გამოიწვიოს ხანძარი.

- ▶ არ დატოვოთ ზედამხედველობის გარეშე ზეთი ან ცხიმი.
- ▶ არ ეცადოთ ცეცხლის წარმოქმნა წყლით, გამორთეთ მოწყობილობა, და შემდეგ ჩააქრეთ ცეცხლი, მაგალითად ხუფის ან ცეცხლმაქრი გადასაფარებლის დაფარვით.

გაზქურის პანელი ძალიან ცხელდება.

- ▶ არ დადგათ მარტივად აალებადი საგნები ზედა პანელზე ან მისგან უშუალო სიახლოვეში.
- ▶ არ დადგათ საგნები ზედა პანელზე. მოწყობილობა ცხელდება.
- ▶ არასოდეს შეინახოთ ქუროს ქვეშ უჯრაში აალებადი ნივთები ან აეროზოლის ბალონი.

კონფორის თავსახურებს შუძლიათ გამოიწვიონ უბედური შემთხვევები, მაგ. გადახურებით, აალებით ან გასკდომადი მასალებით.

- ▶ არ გამოიყენოთ კონფორის თავსახური. საკვები პროდუქტები შეიძლება ააღდნენ.
- ▶ აუცილებელია მომზადების პროცესის გაკონტროლება. თუ მომზადების პროცესი არ არის ხანგრძლივი, საჭიროა მუდმივი კონტროლი.

⚠ გაფრთხილება – დამწვრობის საშიშროება!

გამოყენებისას, მოწყობილობა და მისი ხელმისაწვდომი დეტალები, განსაკუთრებით, ზედა პანელის ჩარჩო (არსებობის შემთხვევაში).

- ▶ ფრთხილად იყავით, არ შეეხოთ ცხელ ელემენტებს.
- ▶ 8 წლამდე ბავშვებს ეკრძალებათ მოწყობილობის გამოყენება.

ზედა პანელის დამცავი გისოსები შესაძლოა გახდეს უბედური შემთხვევის მიზეზი.

- ▶ ზედა პანელისთვის არ გამოიყენოთ დამცავი გისოსები.

ექსპლუატაციისას, მოწყობილობა ცხელდება.

- ▶ გაწმენდამდე, დაელოდეთ მოწყობილობის გაგრილებას.

⚠ გაფრთხილება – ელექტრული შოკის საშიშროება!

არაკვალიფიცირებული შეკეთებისას მოწყობილობა შესაძლოა გახდეს საფრთხის წყარო.

- ▶ მოწყობილობის შეკეთება ნებადართულია მხოლოდ კვალიფიცირებული სპეციალისტისთვის.
- ▶ მოწყობილობის შეკეთებისთვის შეიძლება მხოლოდ ორიგინალური ნაწილების გამოყენება.
- ▶ თუკი თქვენს დანადგარს დაუზიანთა ქსელის შემაერთებელი გაყვანილობა, მისი გამოცვლა უნდა მოხდეს შესაბამისად კვალიფიცირებული ტექნიკოსის მიერ.

საფრთხის შემცველია დაზიანებული მოწყობილობა ან დაზიანებული ქსელის კაბელი.

- ▶ არასოდეს გამოიყენოთ დაზიანებული მოწყობილობა.
- ▶ თუ მოწყობილობის ზედაპირი გაიბზარა, გამორთეთ მოწყობილობა, რათა თავიდან აიცილოთ ელექტრული დენით დაზიანება. ამისათვის, გამორთეთ მოწყობილობა მცველით, მცველთა ბლოკში და არა მთავარი ჩამრთველით.

- ▶ დაუკავშირდით კლიენტთა მომსახურებას. → გვერდი 13

სინოტივის შეჭრას, ელექტრო შოკის გამოწვევა შეუძლია.

- ▶ დანადგარის საწმენდად არ გამოიყენოთ ორთქლით მწმენდავი ან მაღალი წნევით საწმენდი საშუალებები.

მოწყობილობის ცხელ ნაწილებთან, ელექტრო მოწყობილობების კაბელის იზოლაციები შესაძლოა დადნეს.

- ▶ თვალი ადევნეთ რათა, კაბელები არ ეხებოდეს ელექტრომოწყობილობის ცხელ ნაწილებს.

⚠ გაფრთხილება – დაზიანების მიღების საშიშროება!

ქვების ძირსა და კონფორს შორის სითხის არსებობის შემთხვევაში ქვებები შეიძლება ჰაერში ახტეს.

- ▶ ყოველთვის მშრალად შეინახეთ ქვების ძირები.

- ⚠ გაფრთხილება – გაგუდვის საშიშროება!**
 ბავშვებმა შესაძლოა შესაფუთი მასალა თავზე ჩამოიცვან და შიგნით გაეხვიონ, რაც დაზარალების საფრთხეს ქმნის.
- ▶ შესაფუთი მასალა ბავშვებს მოარიდეთ.
 - ▶ არ მისცეთ ბავშვებს უფლება ითამაშონ შესაფუთი მასალებით.
- ბავშვებს შეუძლიათ პატარა ნაწილები შეისუნთქონ ან გადაყლაპონ და ამით დაიზარონ.
- ▶ მოარიდეთ ბავშვებს პატარა ნაწილები.
 - ▶ არ მისცეთ ბავშვებს უფლება პატარა ნაწილებით ითამაშონ.

- ⚠ გაფრთხილება – დამწვრობის საშიშროება!**
 ჭურჭლის ხელსაკიდები შეიძლება გაცხელდეს მუშაობის დროს. თუ ხელსაკიდები გათბობის ზონაშია, ისინი შეიძლება ძლიერ გაცხელდეს.
- ▶ ჭურჭელი ყოველთვის შეარჩიეთ გათბობის ზონის ზომების შესაბამისად, რათა სრულად დაფაროს ის.
 - ▶ გამოიყენეთ ორმოჭრილები.

2 საკუთრების ზიანის თავიდან აცილება

ყურადღება!

- ქვაბის ან ტაფის უხეში ძირი კაწრავს მინაკერამიკას.
- ▶ შეამოწმეთ ჭურჭელი.
- ცარიელი ჭურჭლის გაცხელება იწვევს მოწყობილობის და ჭურჭლის დაზიანებას.
- ▶ არასოდეს დადგათ ცარიელი ჭურჭელი ცხელ ჭურაზე და არ გააცხელოთ ის.
- არასწორედ განთავსებულმა ჭურჭელმა შესაძლოა გამოიწვიოს მოწყობილობის გადახურება.
- ▶ არასოდეს განათავსოთ ცხელი ქვაბები ან ტაფები მართვის პანელზე ან კონფორის კიდეებზე.
- მყარი ან წვეტიანი საგნების დაცემას კონფორის პანელზე, დაზიანების გამოწვევა შეუძლია.
- ▶ მოერიდეთ მყარი ან წვეტიანი საგნების დავარდნას კონფორის ზედაპირზე.
- არა თბომდგრადი ნივთიერებები დნება ცხელ ჭურაზე.
- ▶ არ გამოიყენოთ ღუმელის დამცავი ფირი.
 - ▶ არ გამოიყენოთ ალუმინის ფოლიო ან პლასტიკის კონტეინერები.

2.1 ფართოდ გავრცელებული დაზიანებების ტიპების მიმოხილვა

აქ მოყვანილი მეტად გავრცელებული დაზიანებების ტიპები და რჩევები, მათი თავიდან აცილებისთვის.

ზიანი	მიზეზი	ღონისძიება
ლაქები	გადმოდუღებულ საკვები	გადმოდუღებული საკვები დაუყოვნებლივ გაწმინდეთ შუშის საწმენდით.

ზიანი	მიზეზი	ღონისძიება
ლაქები	შეუსაბამო საწმენდი საშუალება	მხოლოდ მინა-კერამიკისათვის განკუთვნილი საწმენდი საშუალება გამოიყენეთ
ნაკაწრები	მარილი, შაქარი ან ქვიშა	არ გამოიყენოთ კონფორების პანელი თაროდ ან სამუშაო ზედაპირად.
ნაკაწრები	ქვაბის ან ტაფის უხეში ძირი	ჭურჭლის შემოწმება
ფერის ცვლილება	შეუსაბამო საწმენდი საშუალება	მხოლოდ მინა-კერამიკისათვის განკუთვნილი საწმენდი საშუალება გამოიყენეთ
ფერის ცვლილება	ქვაბის ხახუნი, მაგ. ალუმინის	გადაადგილებისას ასწიეთ ქვაბები ან ტაფები.
ნაჭდევი	შაქარი ან შაქრის ძლიერი შემცველობის პროდუქტი.	გადმოდუღებული საკვები დაუყოვნებლივ გაწმინდეთ შუშის საწმენდით.

3 გარემოს დაცვა და ეკონომია

3.1 შეფუთვის გადაგდება

შესაფუთი მატერიალი ეკოლოგიურად უსაფრთხოა და შესაძლებელია განმეორებითი გამოყენება.

- ▶ თითოეული შემადგენელი ნაწილი დამოუკიდებლად განკარგეთ შესაბამისი ტიპის მიხედვით.

3.2 ენერჯის დაზოგვა

ამ მითითებების დაცვის შემთხვევაში თქვენი მოწყობილობა ნაკლებ ენერჯას გამოიყენებს.

თითოეული გაცხელების ზონისთვის შეარჩიეთ შესაბამისი ზომის ჭურჭელი. ჭურჭელი განათავსეთ ცენტრში.

გამოიყენეთ ჭურჭელი რომლის ძირი შეესაბამება კონფორის დიამეტრს.

რჩევა: ჭურჭლის მწარმოებლები ხშირად მიუთითებენ ზედა დიამეტრს. როგორც წესი, ის ძირის დიამეტრზე მეტია.

- შეუსაბამო ჭურჭლის გამო ან სრულად დაუკავებელი კონფორის გამო იხარჯება მეტი ელექტროენერგია.

დააფარეთ ქვაბებს შესაბამისი თავსახურები.

- უთავსახუროდ მომზადება გაცილებით მეტ ენერგიას მოიხმარს.

ასწიეთ თავსახური რაც შეიძლება ნაკლებჯერ.

- როდესაც თქვენ ხდით თავსახურს, ენერგიის მოხმარება იზრდება.

გამოიყენეთ შუშის თავსახურები.

- შუშის თავსახურში შეგიძლიათ დაინახოთ ქვაბის შიგთავსი, თავსახურის აუხდელად.

გამოიყენეთ ბრტყელი ძირის მქონე ქვაბები და ტაფები.

- არათანაბარი ძირი ენერგიის მოხმარებას ზრდის.

გამოიყენეთ საკვების მოცულობის შესაბამისი ქვაბი.

- დიდი ქვაბის გაცხელებისთვის საკვების ცოტა ოდენობით უფრო მეტი ენერგიაა საჭირო.

მომზადეთ მცირე რაოდენობის წყლით.

- რაც უფრო მეტია ჭურჭელში წყალი, მით უფრო მეტი დროა საჭირო გასაცხელებლად.

წინასწარ გადართეთ კონფორი უფრო მცირე გაცხელების დონეზე.

- ძალიან მაღალი მომზადების საფეხურით დახარჯავთ ენერგიას.

გამოიყენეთ კონფორის ნარჩენი სითბო.

ხანგრძლივი მომზადების დროის შემთხვევაში გამორთეთ მოწყობილობა 5-10 წუთით ადრე დასრულებამდე.

- გამოუყენებელი ნარჩენი სითბო ზრდის ენერგიის მოხმარებას.

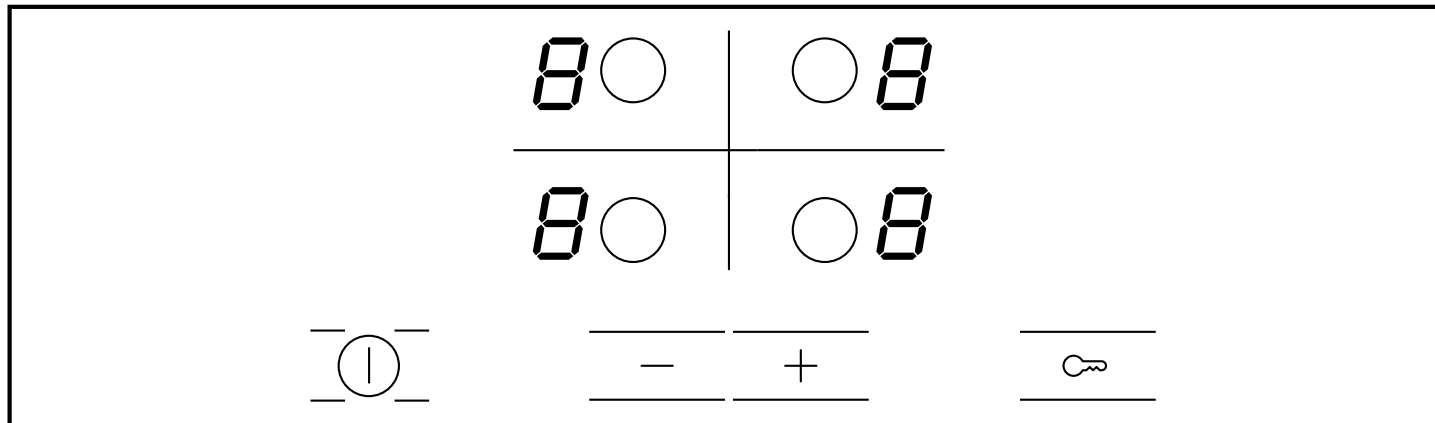
ინფორმაცია ნაწარმის შესახებ (ეკ) 66/2014 რეგლამენტის შესაბამისად შეგიძლიათ იხილოთ მოწყობილობის პასპორტში და თქვენი მოწყობილობის აღწერის ინტერნეტ გვერდზე.

4 გაცნობა

ექსპლუატაციის სახელმძღვანელო მოქმედებს სხვადასხვა კონფორისტვის. კონფორების ზომები იხ. მოდელების მიმოხილვაში. → გვერდი 2

4.1 მართვის პანელი

მართვის პანელის მეშვეობით თქვენ შეგიძლიათ თქვენი მოწყობილობის ყველა ფუნქციის დაყენება და მუშაობის რეჟიმის შესახებ ინფორმაციის მიღება.



4.2 მაჩვენებლები

მაჩვენებლები მიუთითებენ შეყვანილი/დაყენებული ნიშნულებისა და ფუნქციების თაობაზე.

მაჩვენებ დასახელება

$i - 9$	კონფორის დონეები
H / h	ნარჩენი სითბო

4.3 სენსორული ველები

სენსორული ველები შენების მიმართ მგრძობიარე ზედაპირებს წარმოადგენენ. ფუნქციის ასარჩევად, შეეხეთ შესაბამის ველს.

სენსორული ველი

⓪	მთავარი ჩამრთველი
○	ქურის არჩევა
☞	ბავშვების უსაფრთხოება
- +	პარამეტრის ველები

შენიშვნები

- ყურადღება მიაქციეთ, რომ მართვის ველი/ პანელი ყოველთვის იყოს მშრალი. ნესტი ზეგავლენას ახდენს ფუნქციონირებაზე.
- სენსორული ველი და მაჩვენებლების სიახლოვეს ქვაბს ნუ დადგამთ. ელექტროობა შესაძლოა გადახურდეს.

4.4 დარჩენილი სითბოს მაჩვენებელი

კონფორების ველს თითოეული კონფორისათვის აქვს ნარჩენი სითბოს ორ-დონიანი მაჩვენებელი. სანამ ნარჩენი სითბოს მაჩვენებელი ანთებულია, კონფორს ნუ შეეხებით.

მაჩვენებელ მნიშვნელობა

H	კონფორი ისეთ ტემპერატურაზეა, რომ შეგიძლიათ მცირე კერძები თბილად შეინახოთ ან გააღლოთ კუკერტურის შოკოლადი.
h	კონფორი ცხელია.

5 მართვის საფუძვლები

5.1 კონფორების ველის ჩართვა ან გამორთვა

კონფორის ველის ჩართვას და გამორთვას მთავარი ჩამრთველით ახორციელებთ.

თუ მოწყობილობას ჩართავთ გამორთვიდან პირველი 4 წამის განმავლობაში, მაშინ კონფორის ველი მუშაობს უკვე არსებული/ბოლოს დაყენებული პარამეტრებით.

5.2 კონფორების ველის ჩართვა

- დააჭირეთ ⓪-ს.
- ⓪-ის ზემოთ აინთება მანიშნებელი ნათურა.
- მაჩვენებლები H ანთებენ.
- კონფორების ველი მზადაა ექსპლუატაციისათვის.

5.3 კონფორების ველის გამორთვა

კონფორების ველი ითიშება ავტომატურად, თუ ყველა კონფორი გარკვეული დროს განმავლობაში (10-60 წამი) გამორთულია.

- ▶ დააჭირეთ ①-ს.
- ✓ მიმანიშნებელი ნათურა ①-ის ზემოთ ჩაქვრება.
- ✓ მაჩვენებლები ქვრება.
- ✓ ყველა კონფორი გამორთულია.
- ✓ დარჩენილი სითბოს მაჩვენებელი ანათებს იქამდე, სანამ კონფორი საკმარისად არ გაცივდება.

5.4 კონფორებთან დაკავშირებული ინფორმაცია

კონფორის წვის/აალების ადგილზე არსებული მუქი ადგილები ტექნიკური მიზეზებით არის გამოწვეული. ისინი არ ახდენენ გავლენას კონფორების ფუნქციონირებაზე.

კონფორი არეგულირებს ტემპერატურას გაცხელების ჩართვით და გამორთვით. გაცხელების ჩართვა და გამორთვა მაქსიმალურ ტემპერატურაზეც შესაძლებელია.

საფუძველები:

- მგრძობიარე ნაწილებია დაცულია გადახურებისგან.
- მოწყობილობა დაცულია ელექტრონული გადატვირთვისგან.

5.5 კონფორების პარამეტრების დაყენება

კონფორების პარამეტრების დასაყენებლად უნდა აირჩიოთ შესაბამისი კონფორი. განსაზღვრეთ მომზადების სასურველი დონე პარამეტრებს ზონაში.

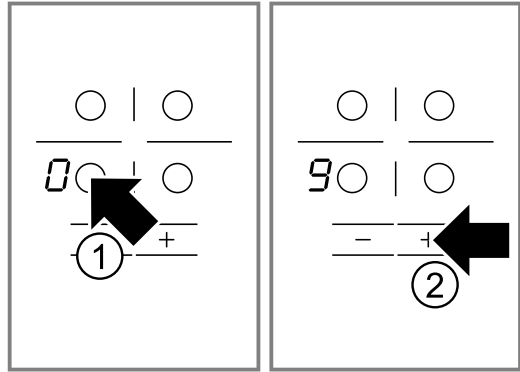
მომზადები ს დონე	
1	მინიმალური სიმძლავრე
9	მაქსიმალური სიმძლავრე
.	მომზადების თითოეულ დონეს გააჩნია შუალედური დონე, მაგ: 4.

5.6 მომზადების დონეების პარამეტრების დაყენება

მოთხოვნა: კონფორების ველი უნდა იყოს ჩართული.

1. აირჩიეთ კონფორი ○-ით.
- ✓ აინთება მომზადების დონის მაჩვენებელი ②.

2. შემდეგი 10 წამის მანძილზე შეეხეთ + ან — სიმბოლოს.



გამოჩნდება ძირითადი პარამეტრები.

- + მომზადების დონე 9
- — მომზადების დონე 4

5.7 მომზადების დონეების შეცვლა

1. აირჩიეთ კონფორი ○-ით.
2. დააჭირეთ +-ს ან —-ს, სანამ არ გამოჩნდება სასურველი მომზადების დონე..

5.8 კონფორის გამორთვა

შეგიძლიათ კონფორის ორნაირად გამორთვა.

1. დააჭირეთ 2-ჯერ ○-ს.
- ✓ მომზადების დონის მაჩვენებელში გამოჩნდება ②.
- ✓ 10 წამის შემდეგ გამოჩნდება ნარჩენი სითბოს მაჩვენებელი.
2. აირჩიეთ კონფორი და დააჭირეთ +ს ან —ს სანამ მომზადების დონის მაჩვენებელში არ გამოჩნდება ②.
- ✓ 10 წამის შემდეგ გამოჩნდება ნარჩენი სითბოს მაჩვენებელი.

შენიშვნა: აქტიური რჩება ბოლოს დაყენებული კონფორი. შეგიძლიათ დააყენოთ კონფორი მისი ხელახლა არჩევის გარეშე.

5.9 რჩევები საკვების მოსამზადებელი პარამეტრების შესახებ

აქ წარმოდგენილია სხვადასხვა კერძების მიმოხილვა შესაბამისი მომზადების დონეებით. მომზადების დრო შეიძლება იცვლებოდეს კერძის სახეობის, წონის, სისქის და ხარისხიდან გამომდინარე. მომზადების ხანგრძლივობა დამოკიდებულია გამოყენებულ ჭურჭელზე.

მომზადების მითითებები

- წამოსაღებლად გამოიყენეთ მომზადების დონე 9.
- სქელი შემადგენლობის კერძებს შეძლებისდაგვარად ურიეთ.
- საკვები, რომელიც კარგად უნდა დაიბრაწოს ან რომელიც შეწვისას დიდი რაოდენობით სითხეს გამოყოფს, რეკომენდებულია მცირე პორციებად მოამზადოთ.
- ენერგოეფექტური მომზადების რჩევები.
→ გვერდი 5

დნობა	უწყვეტი მომზადების დონე	უწყვეტი მომზადების დონე წუთებში
-------	-------------------------	---------------------------------

შოკოლადი, კუვერტურა	1-1.	-
კარაქი, თაფლი, ჟელატინი	1-2	-

შეთბობა ან ცხელ მდგომარეობაში შენარჩუნება

წვნიანი შეჭამადი მაგ: ოსპის სუპი	1-2	-
რძე ¹	1.-2.	-
სოსისები წყალში ¹	3-4	-

¹ მოამზადეთ კერძი თავსახურის გარეშე.

ლღვობა და გათბობა

ისპანახი გაყინული	2.-3.	10-20
გულიაჟი, გაყინული	2.-3.	20-30

დუღილი ან ნელ ცეცხლზე მომზადება

კნოდელი, კლოსი ^{1,2}	4.-5.	20-30
თევზი ^{1,2}	4-5	10-15
თეთრი სოუსი, მაგ: ბეშამელი	1-2	3-6
ათქვეფილი სოუსები, როგორც მაგ. სოუსი ბერნულად, სოუსი ჰოლანდიურად	3-4	8-12

¹ წყალი მიიყვანეთ ადუღებამდე დახურული თავსახურით.

² მოამზადეთ კერძი თავსახურის გარეშე დაბალ ცეცხლზე.

ხარშვა, ორთქლზე მომზადება ან მოშუშვა

ბრინჯი ორმაგი წყლით	2-3	15-30
რძიანი ბრინჯი	1.-2.	35-45
მონარშული კარტოფილი	4-5	25-30
მარილიანი კარტოფილი	4-5	15-25
ცომეული, მაკარონი ^{1,2}	6-7	6-10
სქელი წვნიანი, სუფები	3.-4.	15-60
ბოსტნეული, ახალი	2.-3.	10-20
ბოსტნეული, გაყინული	3.-4.	10-20
სწრაფი მომზადების ქვაბში მომზადებული კერძები	4-5	-

¹ წყალი მიიყვანეთ ადუღებამდე დახურული თავსახურით.

² მოამზადეთ კერძი თავსახურის გარეშე დაბალ ცეცხლზე.

მოთუშვა

რულადი	4-5	50-60
--------	-----	-------

მოთუშულად შემწვარი	4-5	60-100
გულიაში	2.-3.	50-60

მცირე რაოდენობის ზეთში შეწვა კერძის შეწვა ხუფის გარეშე.

შნიცელი, ბუნებრივი ან საფანელით	6-7	6-10
შნიცელი, გაყინული	6-7	8-12
კოტლეტები, ბუნებრივი ან საფანელით ¹	6-7	8-12
სტეიკი, სისქე 3 სმ	7-8	8-12
ფრიკადელი (3 სმ სისქის) ¹	4.-5.	30-40
ჰამბურგერი (2 სმ სისქის)** ¹	6-7	10-20
ფრინველის მკერდი (2 სმ სისქის) ¹	5-6	10-20
ფრინველის მკერდი, გაყინული ¹	5-6	10-30
თევზი და თევზის ფილე, ბუნებრივი	5-6	8-20
თევზი და თევზის ფილე, საფანელში	6-7	8-20
თევზი ან თევზის ფილე, საფანელში, გაყინული, მაგ: თევზის ჩხირები	6-7	8-12
სკამპი, კრევეტები	7-8	4-10
ბოსტნეულის და სოკო ახალი, მომზადება	7-8	10-20
ბოსტნეული ან თევზის ნაჭრები აზიურად	7.-8.	15-20
ტაფამწვარები, გაყინული	6-7	6-10
ბლინები	6-7	უწყვეტი
ომლეტი	3.-4.	უწყვეტი
ერბო კვერცხი	5-6	3-6

¹ ამოიატრიალეთ კერძი რამოდენიმეჯერ.

ფრის მომზადება

საკვების 150-200 გრამიან პორციებად 1-2 ლიტრ ზეთში შეწვა. კერძის მომზადება ხუფის გარეშე.

გაყინული პროდუქტები, მაგ: კარტოფილი ფრი, ქათმის ნაგეთსი	8-9	-
კროკეტები, გაყინული	7-8	-
ხორცი, მაგ: ქათამი	6-7	-
თევზი, საფანელში ან ცხიმთან ცომში	5-6	-
ბოსტნეული ან სოკო, საფანელში ან ცომში ტემპურა	5-6	-
პატარა ორცხობილები, მაგ. ფუნთუშა ბერლინერი, ხილი ცხიმთან ცომში	4-5	-

6 ბავშვების უსაფრთხოება

ბავშვების უსაფრთხოების ჩამკეტის მეშვეობით, თქვენ თავიდან აირიდებთ ბავშვების მიერ კონფორების ჩართვას.

6.1 ბავშვთა უსაფრთხოების ჩამკეტის ჩართვა

მოთხოვნა: კონფორების ველი გამორთულია.

- ▶ გეჭიროთ **C** დაახ. 4 წამი.
- ✓ მამიანიშნებელი ნათურა გაანათებს **C** სიმბოლოს ზემოთ 10 წამით.
- ✓ კონფორები ველი დაბლოკილია.

6.2 ბავშვთა უსაფრთხოების ჩამკეტის გამორთვა

- ▶ გეჭიროთ **C** დაახ. 4 წამი.
- ✓ ბლოკი მოხსნილია.

6.3 ავტომატური ბლოკირება ბავშვთა უსაფრთხოებისთვის

ამ ფუნქციის არსებობის შემთხვევაში ბლოკირება ბავშვთა უსაფრთხოებისთვის ავტომატურად ირთვება ყოველ ჯერზე, როდესაც ქურა გამოირთვება.

ბავშვთა უსაფრთხოებისთვის გამიზნული ავტომატური ბლოკირების აქტივირება შეიძლება ძირითადი საბაზისო პარამეტრების მეშვეობით.
→ გვერდი 10

7 ავტომატური გამორთვა

თუ კონფორის პარამეტრებს დიდი ხნის განმავლობაში უცვლელს დატოვებთ, გააქტიურდება ავტომატური გამორთვა.

კონფორის გამორთვის დრო დამოკიდებულია დაყენებულ მომზადების დონეზე (1-დან 10 საათი). კონფორის გათბობა გამოირთვება. კონფორის დონეების მაჩვენებელი $F\bar{M}$ და დარჩენილი სითბოს მაჩვენებელი H/h რიგრიგობით ციმციმებს.

7.1 კერძის მომზადება ავტომატური გამორთვის შემდეგ

1. დააჭირეთ ნებისმიერს სენსორულ ველზე.
- ✓ მაჩვენებელი ჩაქვრება.
2. ახლის დაყენება.

8 ძირითადი პარამეტრები

თქვენ შეგიძლიათ შეიყვანოთ მოწყობილობის ძირითადი პარამეტრები თქვენი მოთხოვნების შესაბამისად.

8.1 ძირითადი პარამეტრების მიმოხილვა

აქ შეგიძლიათ გაეცნოთ ძირითადი პარამეტრების და ქარხნული/წინასწარ დაყენებული ნიშნულების მიმოხილვას.

მაჩვენებელი	არჩევა
c/i	ბავშვთა ავტომატური უსაფრთხოება \bar{M} - გამორთულია i - ჩართულია \bar{L} - მანუალური და ბავშვების უსაფრთხოება გამორთულია.
$c\bar{L}$	სიგნალის ხმა \bar{M} - დადასტურების და ხარვეზის სიგნალი გამორთულია. მთავარი ჩამრთველის სიგნალი რჩება ჩართული. i - ჩართულია მხოლოდ ხარვეზის სიგნალი. \bar{L} - ჩართულია მხოლოდ დადასტურების სიგნალი. \bar{M} - ჩართულია დადასტურების და ხარვეზის სიგნალი. ¹

¹ ქარხნული პარამეტრები

მაჩვენებელი	არჩევა
$c\bar{M}$	კონფორების შერჩევის დრო \bar{M} - შეუზღუდავი: თქვენ ყოველთვის შეგიძლიათ ბოლოს არჩეული კონფორის პარამეტრების დაყენება ხელახლა არჩევის გარეშე. i - თქვენ შეგიძლიათ ბოლოს არჩეული კონფორი დაყენოთ არჩევდან 10 წამის განმავლობაში. შემდეგ კი, პარამეტრების დაყენებმადე უნდა მოხდეს კონფორის ხელახალი არჩევა.
$c\bar{M}$	ქარხნულ პარამეტრებზე დაბრუნება \bar{M} - გამორთულია. i - ჩართულია.

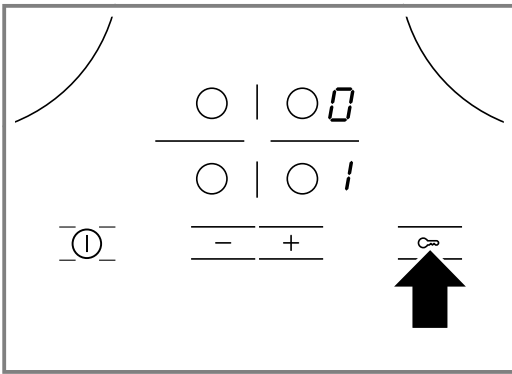
¹ ქარხნული პარამეტრები

8.2 ძირითადი პარამეტრების შეცვლა

მოთხოვნა: კონფორების ველი გამორთულია.

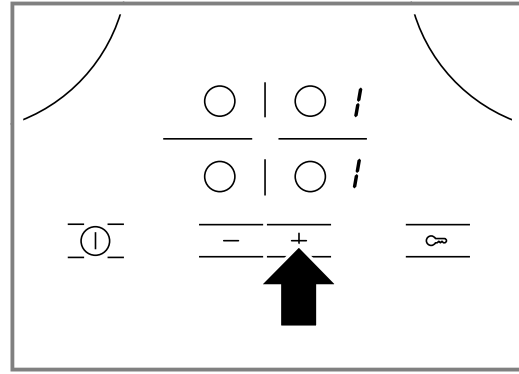
1. კონფორების ველის ჩართვა.

2. მომდევნო 10 წამის მანძილზე დააწეკით ∞ სიმბოლოს დაახლოებით 4 წამის მანძილზე და გეჭიროთ.



- ✓ მარცხენა ეკრანზე მონაცვლეობით ციმციმებს ∞ და $!$.
 - ✓ მარჯვენა ეკრანზე ანთია $!$.
3. დააწეკით ∞ -ს მანამ, სანამ ეკრანზე მარცხნივ სასურველი მაჩვენებელი არ გამოჩნდება.

4. $+ \infty$ – მეშვეობით დააყენეთ სასურველი ნიშნული.



5. დააწეკით ∞ -ს და გეჭიროთ 4 წამის განმავლობაში.
- ✓ პარამეტრები გააქტიურებულია.

რჩევა: საბაზისო პარამეტრებიდან გამოსასვლელად შენახვის ფუნქციის გარეშე გამოართეთ ქურა $\textcircled{1}$ -ის მეშვეობით. თავიდან ჩართეთ ქურა და ხელმეორედ გამართეთ მონაცემები.

9 წმენდა და მოვლა

იმისათვის, რომ თქვენმა მოწყობილობამ ხანგრძლივად და სრული ფუნქციონალით შეძლოს მუშაობა, წმენდა და მოვლა აუცილებელია.

9.1 საწმენდი საშუალება

შესაბამისი სარეცხი საშუალებები და სახენი შეგიძლიათ შეიძინოთ მომსახურების ცენტრში ან ინტერნეტ-მაღაზიაში.

ყურადღება!

შეუსაბამო საწმენდ საშუალებებს შეუძლია დანადგარის ზედაპირის დაზიანება გამოიწვიოს.

- ▶ გამოიყენეთ მხოლოდ შესაბამისი სარეცხი საშუალება.

შეუსაბამო საწმენდი საშუალება

- გაუზავებელი საწმენდი საშუალება
- არ გამოიყენოთ ჭურჭლის სარეცხი მანქანის საწმენდი საშუალებები
- აქაფებადი საშუალება
- აგრესიული სარეცხი საშუალებები, მაგალითად: ლუმელის საწმენდი სპრეი და ლაქების ამომყვანი

- კაწვრადი ჩვრები
- მაღალი წნევის მასუფთავებლები და ორთქლპნაკადური მასუფთავებლები

9.2 მინა-კერამიკის გაწმენდა

გაწმინდეთ კონფორების ველი ყოველი გამოყენების შემდეგ, რათა არ დაუშვათ საჭმლის ნარჩენების მიწვა.

შენიშვნა: გაითვალისწინეთ არასათანადო საწმენდი საშუალებების შესახებ ინფორმაცია. → გვერდი 11

მოთხოვნა: კონფორების ველი გაგრილებულია.

1. ძლიერი დაბინძურება მოაშორეთ შუშის საფხეკით.
2. კონფორი გაწმინდეთ მინა-კერამიკის საწმენდი საშუალებით.

ყურადღება მიაქციეთ მითითებებს გამწმენდი საშუალების შეფუთვაზე.

რჩევა: მინა-კერამიკის ზედაპირებისთვის განკუთვნილი სპეციალური ღრუბლით კონფორის გაწმენდით უკეთეს შედეგებს მიაღწევთ.

10 ხარვეზების აღმოფხვრა

თქვენს მოწყობილობაზე პატარა ხარვეზების აღმოფხვრას დამოუკიდებლად შეძლებთ. გამოიყენეთ ხარვეზის აღმოფხვრის შესაბამისი სასარგებლო ინფორმაცია, სანამ კლიენტთა მომსახურების სამსახურს დაუკავშირდებით. ამგვარად დაზოგავთ არასაჭირო ხარჯებს.

⚠ გაფრთხილება – დაზიანების მიღების საშიშროება!

არაკვალიფიცირებული შეკეთებისას მოწყობილობა შესაძლოა განდეს საფრთხის წყარო.

- ▶ მოწყობილობაზე სარემონტო სამუშაოების შესრულება შეუძლია მხოლოდ შესაბამისი კვალიფიკაციის მქონე ტექნიკურ პერსონალს.
- ▶ თუ მოწყობილობა გაუმართავია, მიმართეთ მომსახურების ცენტრს.
→ "კლიენტთა მომსახურების სამსახური", გვერდი 13

⚠ გაფრთხილება – ელექტრული შოკის საშიშროება!

არაკვალიფიცირებული შეკეთებისას მოწყობილობა შესაძლოა გახდეს საფრთხის წყარო.

- ▶ მოწყობილობის შეკეთება ნებადართულია მხოლოდ კვალიფიცირებული სპეციალისტისთვის.
- ▶ მოწყობილობის შეკეთებისთვის შეიძლება მხოლოდ ორიგინალური ნაწილების გამოყენება.
- ▶ თუკი თქვენს დანადგარს დაუზიანთა ქსელის შემაერთებელი გაყვანილობა, მისი გამოცვლა უნდა მოხდეს შესაბამისად კვალიფიცირებული ტექნიკოსის მიერ.

⚠ გაფრთხილება – დამწვრობის საშიშროება!

კონფორი ცხელდება, მაგრამ ინდიკატორი არ მუშაობს.

- ▶ უსაფრთხოების ყუთიდან გამორთეთ დამცავები.
- ▶ დაუკავშირდით კლიენტთა მომსახურებას.

⚠ გაფრთხილება – ხანძრის საშიშროება!

კონფორები თვითონ ირთვება და ის აღარ რეგულირდება. ის შემდგომში, მეთვალყურეობის გარეშე შეიძლება ჩაირთოს.

- ▶ უსაფრთხოების ყუთიდან გამორთეთ დამცავები.
- ▶ დაუკავშირდით კლიენტთა მომსახურებას.

10.1 მითითებები მაჩვენებელ ეკრანზე

გაუმართაობა	მიზეზი და გაუმართაობის აღმოფხვრა
არცერთი	დენის მომარაგება შეწყვეტილია. 1. შეამოწმეთ მოწყობილობის სახლის უსაფრთხოება. 2. შეამოწმეთ სხვა ელექტრო მოწყობილობები, ხორციელდება თუ არა დენის მოწოდება.
ყველა მაჩვენებელი ციმციმებს	მართვის პანელი სველია ან მასზე საგნები დევს. ▶ გაამშრალეთ მართვის პანელი ან მოაცილეთ ნივთი.
F2	სხვადასხვა კონფორზე ხანგრძლივი დროის მანძილზე, მაღალი სიმძლავრით მზადების პროცესი მიმდინარეობდა. ელექტროობის დასაცავად კონფორი გაითიშა. 1. დაელოდეთ. 2. დააწექით ნებისმიერ სენსორულ ველს. ✓ როდესაც აღნიშვნა/შეტყობინება აღარ ჩანს, ნიშნავს, რომ ელექტროობა საკმარისად გაციებულია. შეგიძლიათ განაგრძოთ მომზადება.
F4	გამორთვის მიუხედავად F2-ით ელექტროობა აგრძელებს გაცხელებას. ამიტომ ყველა კონფორი გამოირთვება. 1. დაელოდეთ. 2. დააწექით ნებისმიერ სენსორულ ველს. ✓ როდესაც აღნიშვნა/შეტყობინება აღარ ჩანს, ნიშნავს, რომ ელექტროობა საკმარისად გაციებულია. შეგიძლიათ განაგრძოთ მომზადება.
F5 და კონფორი მონაცვლეობით იციმციმებს. გაისმება სიგნალი.	მართვის ველზე ცხელი ქვაბი დგას. ელექტროობას გადახურება ემუქრება. ▶ აიღეთ ქვაბი. ✓ მაჩვენებელი ჩაქრება მოკლე დროში.
F5 და სიგნალის ხმა	მართვის ველზე ცხელი ქვაბი დგას. ელექტროობის დასაცავად კონფორი გამოირთო. 1. აიღეთ ქვაბი. 2. დაელოდეთ. 3. დააწექით ნებისმიერ სენსორულ ველს. ✓ როდესაც აღნიშვნა/შეტყობინება აღარ ჩანს, ნიშნავს, რომ ელექტროობა საკმარისად გაციებულია. შეგიძლიათ განაგრძოთ მომზადება.
F8	კონფორი ხანგრძლივი დროის მანძილზე მუშაობდა და ავტომატურად გამოირთო. თქვენ მაშინვე შეგიძლიათ კონფორის ისევ ჩართვა.
dE და კონფორები არ ცხელდება	აქტიურია დემონსტრაციის რეჟიმი. 1. გამორთეთ მოწყობილობა კვების წყაროდან 30 წამით; ამ დროის განმავლობაში გამორთეთ მცველი მცველების ბლოკიდან. 2. დააწექით შემდეგი 3 წუთში ნებისმიერ სენსორულ ველს.
დისპლეიზე გამოჩნდება "E" შეტყობინება, მაგ: E0111.	ელექტროობამ ამოიწვნო ხარვეზი. 1. გამორთეთ და თავიდან ჩართეთ მოწყობილობა. ✓ თუ ხარვეზი ერთჯერადი იყო, შეტყობინება ჩაქრება. 2. თუ შეტყობინება განმეორებით გამოჩნდება, დაურეკეთ კლიენტთა მომსახურების სამსახურს. დარეკვისას, მიუთითეთ შეცდომის ზუსტი შეტყობინება. → "კლიენტთა მომსახურების სამსახური", გვერდი 13

11 განკარგვა

11.1 ძველი დანადგარების განკარგვა

გარემოს დაცვითი გადაგდებისას, შესაძლებელია ძვირფასი ნივთიერებების ხელახლა გამოყენება.

- ▶ მოწყობილობის ეკოლოგიურად უსაფრთხოდ განკარგვა.
განკარგვის მიმდინარე პროცესების შესახებ ინფორმაცია შეგიძლიათ მიიღოთ თქვენს მოვაჭრესთან ან რეგიონულ სამმართველოში.



ეს დანადგარი აღნიშნულია ელექტრო და ელექტროლი დანადგარების (ელექტრო ნარჩენები და ელექტრონული აღჭურვილობები WEEE) ევროპის 2012/19/EU რეგულაციების შესაბამისად. ევროპის ფარგლებში, ეს რეგულაციები იძლევა ძველი დანადგარების უკან დაბრუნებისა და შეფასების საშუალებას.

12 კლიენტთა მომსახურების სამსახური

ფუნქციონალურად მნიშვნელოვანი ორიგინალური სათადარიგო ნაწილები ეკ მოქმედი რეგლამენტის შესაბამისად შეგიძლიათ შეიძინოთ ჩვენ კლიენტთა დახმარების სამსახურში თქვენი მოწყობილობის ევროპული ეკონომიკური სივრცის ბაზარზე განთავსებიდან მინიმუმ 10 წლის განმავლობაში.

შენიშვნა: მწარმოებლის გარანტიის ფარგლებში კლიენტთა მომსახურების სამსახურის ჩარევა უფასოა.

გარანტიის ვადის და თქვენს ქვეყანაში მისი მოქმედების პირობების შესახებ დაწვრილებითი ინფორმაცია შეგიძლიათ მოითხოვოთ მომსახურების ცენტრში, თქვენს დისტრიბიუტორთან და ჩვენს ვებ-გვერდზე.

კლიენტთა მომსახურების სამსახურში დარეკვისას, თქვენ დაგჭირდებათ დანადგარის პარტიისა (E-Nr) და წარმოების ნომერი (FD).

კლიენტთა მომსახურების სამსახურის საკონტაქტო მონაცემები შეგიძლიათ იხილოთ თანდართულ კლიენტთა მომსახურების სარჩევში ან ჩვენს ვებ-გვერდზე.

12.1 ნაწარმის არტიკული (E-Nr) და ქარხნული ნომერი (FD)

ნაწარმის არტიკული (E-Nr) და ქარხნული ნომერი (FD) შეგიძლიათ იხილოთ მანქანის კარზე მოთავსებულ პასპორტის დაფაზე.

ქარხნული დაფა შეიძლება იხილოთ:

- მოწყობილობის პასპორტზე.
- ქურა-პანელის ძირზე.

თქვენი დანადგარის მონაცემებისა და კლიენტთა მომსახურების ტელეფონის ნომრის სწრაფად მოსაძიებლად, შეგიძლიათ ისინი ჩაინიშნოთ.

13 მონტაჟის ინსტრუქცია

მოწყობილობის დაყენებისას გაითვალისწინეთ მოცემული ინფორმაცია.



13.1 უსაფრთხოება მონტაჟის დროს

მოწყობილობის დამონტაჟებისას, გთხოვთ დაიცვათ მოცემული უსაფრთხოების ტექნიკის მითითებები.

- მოწყობილობის მიერთება დაშვებულია მხოლოდ ლიცენზიის მქონე ტექნიკოსის მიერ. არასწორი მიერთების შემთხვევაში გარანტია კარგავს ძალას.
- მხოლოდ ამ სამონტაჟო წესების მიხედვით პროფესიონალური მონტაჟი იძლევა უსაფრთხო გამოყენების

გარანტიას. არასწორი მონტაჟით გამოწვეულ დაზიანებაზე, პასუხისმგებელია მემონტაჟე.

13.2 მოწყობილობის ქვემოდან რაიმეს ჩადგმა

მოწყობილობის ქვეშ არ არის ნებადართული მაცივრების, ჭურჭლის სარეცხი მანქანების, არავენტილირებადი ღუმელების და სარეცხი მანქანების ჩადგმა.

- ქვემოდან ღუმელის ჩამონტაჟების შემთხვევაში, ღუმელის ზედაპირის სისქე უნდა იყოს მინიმუმ 20 მმ, ხოლო ზოგიერთ შემთხვევაში უფრო მეტი. ყურადღება მიაქციეთ ღუმელის სამონტაჟო ინსტრუქციას.
- მიაქციეთ ყურადღება, რომ გამოშვებული ნაწილები მაგ. დენის კონექტორის კორპუსი, ან ქსელში ჩამრთველი კაბელი არ ეჯახებოდეს მაგ. უჯრას.

13.3 შუალედური ზედაპირი

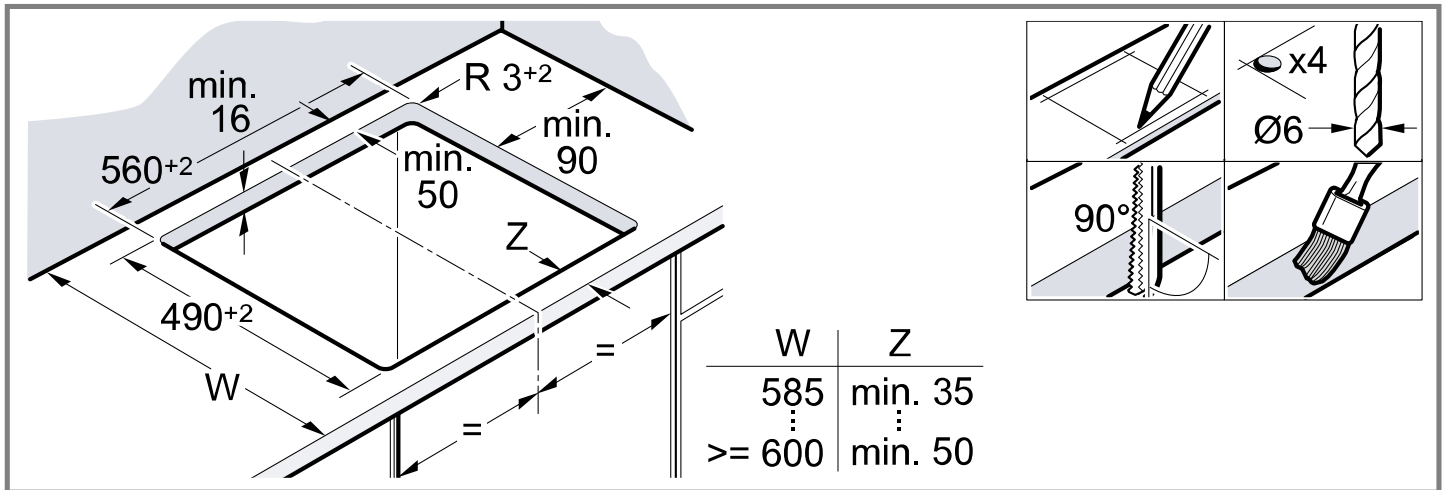
თუ ქურის ქვედა მხარე შეხებაში მოდის სხვა საგნებთან, საჭიროა შუალედური ზედაპირის დაყენება.

- ტექნიკურ მალაზიაში მოიძიეთ შუალედური ზედაპირი.
- სპეციალური შუალედური ზედაპირის გამოყენებისას მოწყობილობის დენში ჩასართველიდან სულ მცირე 10მმ უნდა იყოს დამორეზული.

13.4 ავეჯის მომზადება

სამუშაო ზედაპირი უნდა იყოს მყარი, ბრტყელი და ჰორიზონტალური.

- ჩასაშენებელი ავეჯი (მათ შორის კედლის კანტი) უნდა უძლებდეს მინიმუმ 90 °C.
- ნიშის მორთვა უკანა კედლიდან 50 მმ მანძილზე უნდა შესრულდეს არაალეხადი მასალისგან (მაგ.: ფილა, ქვა).
- ნაჭრები დააწებეთ თბოგამძლე ჰერმეტიკით, რათა სამუშაო ზედაპირი არ გაიბეროს სინესტისგან.



13.5 ელექტრული შეერთება

უსაფრთხოების მიზნით არ გამოიღოთ მოწყობილობა პენოპლასტის შეფუთვიდან, სანამ არ ჩაშენდება ჭრილში. აკრძალულია მოწყობილობის ერთ მხარეზე ვერტიკალურად დადგმა.

- მოწყობილობის შეერთებამდე, შეამოწმეთ ბინის ელექტროგაყვანილობა.
- მოწყობილობა შეესაბამება დაცვის კლასს I, ამიტომ ის ექსპლუატირებულ უნდა იქნას მხოლოდ დამიწების კაბელთან კომბინაციაში.
- მყარი ელექტრული მონტაჟისას, გასათვალისწინებელია ფაზებში გამყოფის რეგულაციების თანახმად ხელმისაწვდომობა.
- თუ მოწყობილობის ეკრანზე გამოისახება **LCDE**, ჩართვა არასწორადაა შესრულებული. გამორთეთ მოწყობილობა ელექტროქსელიდან და გაიმეორეთ ჩართვა.

ჩართვა წინასწარ დაყენებული კაბელის გარეშე
ჩართეთ ქურათა მხოლოდ სქემის შესაბამისად.

- საჭიროების შემთხვევაში დააყენეთ კომპლექტში შემავალი სპილენძის კონტაქტები.
- საჭიროა ქსელურის კაბელის გამოყენება ტიპით H05 VV-F ან ზევით.
- კაბელის კვეთა განისაზღვრება დასაშვები დენური დატვირთვებიდან. არ არის დაშვებული კაბელების გამოყენება რომელთა კვეთა < 1,5 მმ².

ჩართვა წინასწარ დაყენებული 5-წვერიანი ქსელური კაბელის დახმარებით

მხოლოდ შესაბამისი კვალიფიკაციის სპეციალისტს შეუძლია ქსელური კაბელის გამოცვლა.

3-წვერიანი კაბელის მეშვეობით ჩართვა

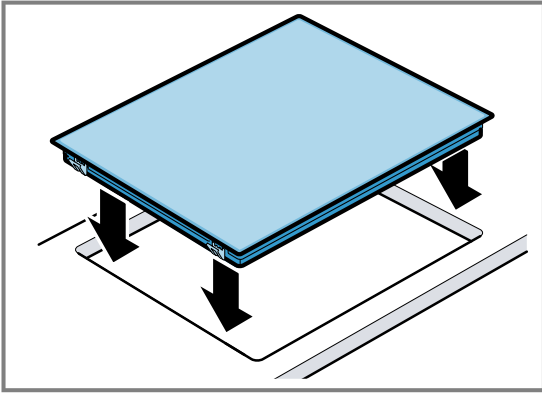
დარწმუნდით, რომ მცველები თქვენს სახლში გათვალისწინებულია შესაბამის ძაბვაზე. გაითვალისწინეთ ფერადი მარკირება ქსელის კაბელზე.

- მწვანე-ყვითელი - დამიწება ⊕
- ლურჯი - ნეიტრალური.
- ყავისფერი - ფაზა (შიდა კაბელი).
- საჭიროების შემთხვევაში კაბელი შეგიძლიათ შეცვალოთ მრავალფაზური ქსელური კაბელით. კაბელების შეცვლისას გაითვალისწინეთ ინფორმაცია, რომელიც მოყვანილია შემდეგ აბზაცში.

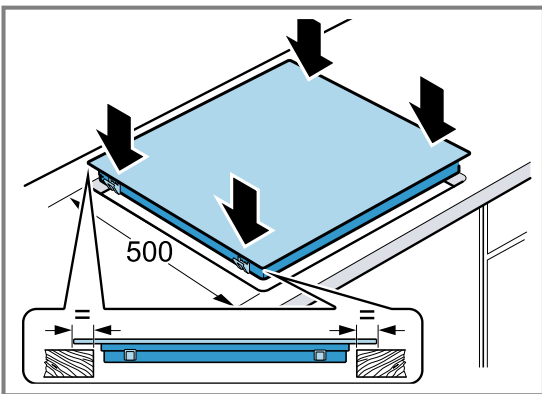
13.6 ქურის ჩამაგრება/ჩასმა

ქსელის კაბელი არ გადახლართოთ ან არ გადაატაროთ ბასრ კანტებზე.

- ქვემოდან ჩაშენებული ღუმელის შემთხვევაში სადენები მიიყვანეთ ღუმელის უკანა კუთხეებში არსებულ როზეტამდე.



- ქურის ჩაშენება აგრეთვე შეიძლება 500მმ სიღრმის ამოჭრილ სივრცეში.
- ის თანაბრად უნდა იყოს გამოწეული/გამოშვებული წინა და უკანა მხარეს.



13.7 კონფორის დემონტაჟი

1. გათიშეთ მოწყობილობა დენის წყაროდან.
2. გამოწიეთ კონფორი ქვევიდან.



Thank you for buying a Bosch Home Appliance!

Register your new device on MyBosch now and profit directly from:

- **Expert tips & tricks for your appliance**
- **Warranty extension options**
- **Discounts for accessories & spare-parts**
- **Digital manual and all appliance data at hand**
- **Easy access to Bosch Home Appliances Service**

Free and easy registration – also on mobile phones:

www.bosch-home.com/welcome



Looking for help? You'll find it here.

Expert advice for your Bosch home appliances, help with problems or a repair from Bosch experts.

Find out everything about the many ways Bosch can support you:

www.bosch-home.com/service

Contact data of all countries are listed in the attached service directory.

BSH Hausgeräte GmbH

Carl-Wery-Straße 34

81739 München, GERMANY

www.bosch-home.com

A Bosch Company



9001920448 (040201)

ka