



Register your
new device on
MyBosch now and
get free benefits:
[bosch-home.com/
welcome](https://bosch-home.com/welcome)



Hob

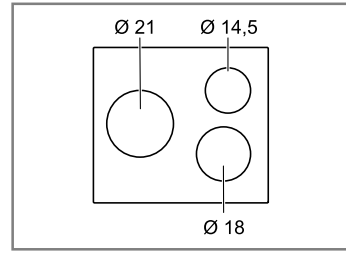
**PKE6.....,
PKM6..BA..**

[It]	Naudotojo vadovas ir įrengimo instrukcijos	3
[lv]	Lietotāja rokasgrāmata un uzstādīšanas instrukcijas	14
[et]	Kasutusjuhend ja paigaldusjuhised	25
[uk]	Керівництво з експлуатації та інструкції зі встановлення	36

PKE6.....



PKM6..BA..



Daugiau informacijos ieškokite skaitmeniniame vartotojo vadove.



Turinys

NAUDOTOJO VADOVAS

1	Sauga	3
2	Daiktinės žalos vengimas	4
3	Aplinkosauga ir taupymas	5
4	Susipažinimas	6
5	Svarbiausia informacija apie valdymą	6
6	Apsauga nuo vaikų	8
7	Automatinis išjungimas	8
8	Pagrindinės nuostatos	9
9	Valymas ir priežiūra	9
10	Sutrikimų šalinimas	10
11	Utilizavimas	11
12	Klientų aptarnavimo tarnyba	11
13	MONTAVIMO INSTRUKCIJA	11
13.1	Saugus montavimas	11

1 Sauga

Atkreipkite dėmesį į toliau pateiktus saugos nurodymus.

1.1 Bendrosios nuorodos

- Atidžiai perskaitykite šią instrukciją.
- Išsaugokite instrukciją, prietaiso pasą bei informaciją apie produktą. Jų gali prireikti vėliau, be to, galėsite ją perduoti naujam prietaiso šeimininkui.
- Jei transportuojant prietaisas buvo pažeistas, nejunkite jo prie elektros tinklo.

1.2 Naudojimas pagal paskirtį

Prietaisus be kištuko gali prijungti tik leidimą turintis kvalifikuotas personalas. Jei žala padaroma netinkamai prijungus prietaisą, netenkate teisės reikalauti garantijos.

Naudokite prietaisą tik:

- ruošdami patiekalus ir gėrimus,

- jis nepaliekamas be priežiūros; trumpas maisto ruošimo procesas nuolat stebimas;
- privačiame namų ūkyje ir uždaroje namų aplinkos patalpose,
- iki 2000 m aukščio virš jūros lygio;

Niekada nenaudokite prietaiso:

- su išoriniu laikmačiu arba išoriniu nuotolinio valdymo pultu. Tai netaikoma, kai darbo režimas išjungiamas EN 50615 standarte nurodytais prietaisais.

1.3 Naudotojų rato apribojimas

8 metų ir vyresni vaikai ar asmenys, kurie dėl nepakankamų fizinių, jutiminių ar protinių gebėjimų arba nepakankamos patirties ar nežinojimo negali saugiai valdyti prietaiso gali juo naudotis tik prižiūrimi kito asmens arba jeigu jie yra supažindinti su saugiu prietaiso naudojimu bei supranta iš to kylančius pavojus.

Vaikams draudžiama žaisti su prietaisu.

Valymo ir naudotojo atliekamų techninės priežiūros darbų vaikai negali atlikti, nebent jiems jau sukako 15 metų ir jie bus prižiūrimi.

Jaunesni nei 8 metų vaikų neturėtų būti arti prietaiso ir jungimo laido.

1.4 Saugus naudojimas

ĮSPĖJIMAS – Gaisro pavojus!

Be priežiūros ant viryklės palikti taukuose ar aliejuje ruošiamą maistą pavojinga – gali kilti gaisras.

- ▶ Niekada nepalikite karšto aliejaus ir taukų be priežiūros.
- ▶ Niekada nebandykite ugnies gesinti vandeni. Išjunkite prietaisą ir uždenkite liepsną, pvz., dangčiu arba atspariu ugniai uždangalu.

Ruošimo paviršius smarkiai įkaista.

- ▶ Ant ruošimo paviršiaus ar greta jo niekada nedėkite degių daiktų.
- ▶ Ant ruošimo paviršiaus niekada nelaikykite jokių daiktų.

Prietaisas įkaista.

- ▶ Nelaikykite stalčiuose tiesiogiai po kaitlentėmis jokių degių daiktų ar aerozolinių purškiklių.

Dėl kaitlentės uždangų gali įvykti nelaimingų atsitikimų, pvz., jos gali perkaisti, užsidegti arba nuo jų gali atitrūkti medžiagos dalys.

- ▶ Nenaudokite jokių kaitlenčių uždangų. Maisto produktai gali užsidegti.
- ▶ Reikia stebėti maisto ruošimo procesą. Trumpai ruošiamą maistą reikia nuolat stebėti.

⚠ ĮSPĖJIMAS – Pavojus nusideginti!

Naudojant įkaista ir prietaisas, ir greta jo esančios dalys, ypač kaitlentės rėmas, jei jis yra.

- ▶ Rekomenduojama būti atsargiems ir stengtis neliesti kaitinimo elementų.
- ▶ Maži, jaunesni nei 8 metų vaikai turi laikytis atokiai.

Dėl viryklės apsauginių grotelių gali įvykti nelaimingų atsitikimų.

- ▶ Niekada nenaudokite viryklės apsauginių grotelių.

Naudojamas prietaisas įkaista.

- ▶ Prieš pradėdami valyti prietaisą, palaukite, kol jis atvės.

⚠ ĮSPĖJIMAS – Elektros smūgio pavojus!

Netinkamai atlikti remonto darbai kelia pavojų.

- ▶ Atlikti prietaiso remonto darbus leidžiama tik to mokytam personalui.
- ▶ Prietaisą remontuoti leidžiama tik su originaliomis atsarginėmis dalimis.
- ▶ Jeigu apgadinamas šio prietaiso el. tinklo prijungimo kabelis, jį pakeisti turi mokytis specialistai.

Apgadintas prietaisas arba apgadintas el. tinklo prijungimo kabelis kelia pavojų.

- ▶ Niekada nenaudokite apgadinto prietaiso.
- ▶ Jei paviršius įtrūkęs, išjunkite prietaisą, kad išvengtumėte elektros smūgio. Prietaisą išjunkite ne pagrindiniu jungikliu, o saugikliu saugiklių dėžutėje.
- ▶ Kreipkitės į klientų aptarnavimo tarnybą.

→ Psl. 11

Įsiskverbusi drėgmė gali sukelti elektros smūgį.

- ▶ Nevalykite prietaiso garu arba aukštu slėgiu valančiais įrenginiais.

Prie karštų prietaiso dalių gali išsilydyti elektrinių prietaisų laidų izoliacija.

- ▶ Saugokite, kad elektrinių prietaisų jungiamieji kabeliai nesiliestų prie karštų prietaiso dalių.

⚠ ĮSPĖJIMAS – Sužeidimų pavojus!

Puodai dėl skysčio tarp puodo dugno ir kaitvietės gali staiga pašokti į viršų.

- ▶ Visuomet nusausinkite kaitvietę ir puodo dugną.

⚠ ĮSPĖJIMAS – Pavojus uždusti!

Kyla pavojus, kad vaikai užsimaus arba užsivynios pakuotės medžiagas ant galvos ir uždus.

- ▶ Saugokite pakuotės medžiagas nuo vaikų.
- ▶ Neleiskite vaikams žaisti su pakuotės medžiagomis.

Vaikai gali įkvėpti arba praryti smulkių detalių ir uždusti.

- ▶ Saugokite smulkias detales nuo vaikų.
- ▶ Neleiskite vaikams žaisti su smulkiomis detalėmis.

⚠ ĮSPĖJIMAS – Pavojus nusideginti!

Eksploatuojant maisto ruošimo indo rankenos gali įkaisti. Kai maisto ruošimo zonos karštis sklinda į rankenas, jos labai įkaista.

- ▶ Maisto ruošimo indas visada turi uždengti visą maisto ruošimo zoną.
- ▶ Naudokite puodkėlę.

2 Daiktinės žalos vengimas

DĖMESIO!

Šiurkštus puodų ir keptuvių dugnas braižo stiklo keramiką.

- ▶ Patikrinkite indus.

Tuščiai verdantis maisto ruošimo indas gali apsigadinti pats ir sugadinti prietaisą.

- ▶ Niekada nestatykite ant karštos kaitvietės tuščių puodų ir saugokite, kad jie neišvirtų iki tuščio.

Dėl neteisingai pastatyto maisto ruošimo indo prietaisas gali perkaisti.

- ▶ Niekada nestatykite karštų keptuvių arba puodų ant valdymo elementų arba kaitlentės rėmo.

Ant kaitlentės nukritę kieti ar smailūs daiktai gali ją sugadinti.

- ▶ Stenkitės, kad ant kaitlentės nenukristų kietų ar aštrių daiktų.

Karščiui neatsparios medžiagos ant karštų kaitviečių ima lydėtis.

- ▶ Nenaudokite apsauginės kaitlentės folijos.
- ▶ Nenaudokite aliuminio folijos arba plastikinių indų.

2.1 Dažniausiai pasitaikančios žalos apžvalga

Čia Jūs rasite dažniausiai pasitaikančią žalą ir patarimus, kaip galite jos išvengti.

Žala	Priežastis	Priemonė
Dėmės	Išbėgę patiekalai	Išbėgusius patiekalus tuoj pat pašalinkite stiklo grandikliu.
Dėmės	Netinkamos valymo priemonės	Naudokite tik stiklo keramikai skirtas valymo priemones.

Žala	Priežastis	Priemonė
Įbrėžimai	Druska, cukrus arba smėlis	Nenaudokite kaitlentės kaip darbatalio, nestatykite ant jo daiktų.
Įbrėžimai	Šiurkštūs puodų arba keptuvių dugnai	Patikrinkite indus.
Spalvos pokyčiai	Netinkamos valymo priemonės	Naudokite tik stiklo keramikai skirtas valymo priemones.
Spalvos pokyčiai	Puodų žymės, pvz., aliuminio	Puodus ir keptuves ne stumkite, o perkelkite.
Įrantos	Cukrus arba patiekalai su daug cukraus	Išbėgusius patiekalus tuoj pat pašalinkite stiklo grandikliu.

3 Aplinkosauga ir taupymas

3.1 Pakuotės utilizavimas

Pakuotei naudojamos medžiagos yra nekenksmingos aplinkai, jas galima perdirbti.

- ▶ Atskiras dalis išmeskite išrūšiavę.

3.2 Energijos taupymas

Jei paisysite šių nurodymų, Jūsų prietaisas vartos dar mažiau energijos.

Parinkite puodo dydį atitinkančią virimo zoną. Maisto ruošimo indą uždėkite centruotai.

Naudokite indus, kurių dugno skersmuo atitinka kaitvietės skersmenį.

Patarimas. Indų gamintojai dažnai nurodo išorinį puodo skersmenį. Jis dažnai būna didesnis už dugno skersmenį.

- Dėl netinkamų maisto ruošimo indų arba ne visiškai uždengtų virimo zonų vartojasi daug energijos.

Puodus uždenkite tinkamu dangčiu.

- Kai verdate be dangčio, prietaisui reikia gerokai daugiau energijos.

Dangtį nukelkite kuo rečiau.

- Kai pakeliate dangtį, daug energijos išsisklaido.

Naudokite stiklinį dangtį.

- Pro stiklinį dangtį galite pasižiūrėti į puodą, neatkeldami dangčio.

Naudokite puodus ir keptuves lygiais dugnais.

- Dėl nelygaus dugno padidėja energijos sąnaudos.

Naudokite maisto produktų kiekiui tinkamo dydžio maisto ruošimo indus.

- Dideliems, mažai pripildytiems maisto ruošimo indams įkaitinti suvartojama daugiau energijos.

Gaminkite nedideliame vandens kiekyje.

- Kuo daugiau vandens maisto ruošimo inde, tuo daugiau energijos reikia jam sušildyti.

Laiku perjunkite žemesnį kaitinimo lygį.

- Nustatę per didelę tolesnio virimo pakopą, be reikalo naudosite per daug energijos.

Išnaudokite likutinę kaitlentės šilumą. Jei gamavimo laikas ilgesnis, išjunkite kaitvietę likus 5–10 minučių iki gamavimo pabaigos.

- Nenaudojama liekamoji šiluma padidina energijos sąnaudas.

Informaciją apie gaminį pagal Reglamentą (ES)

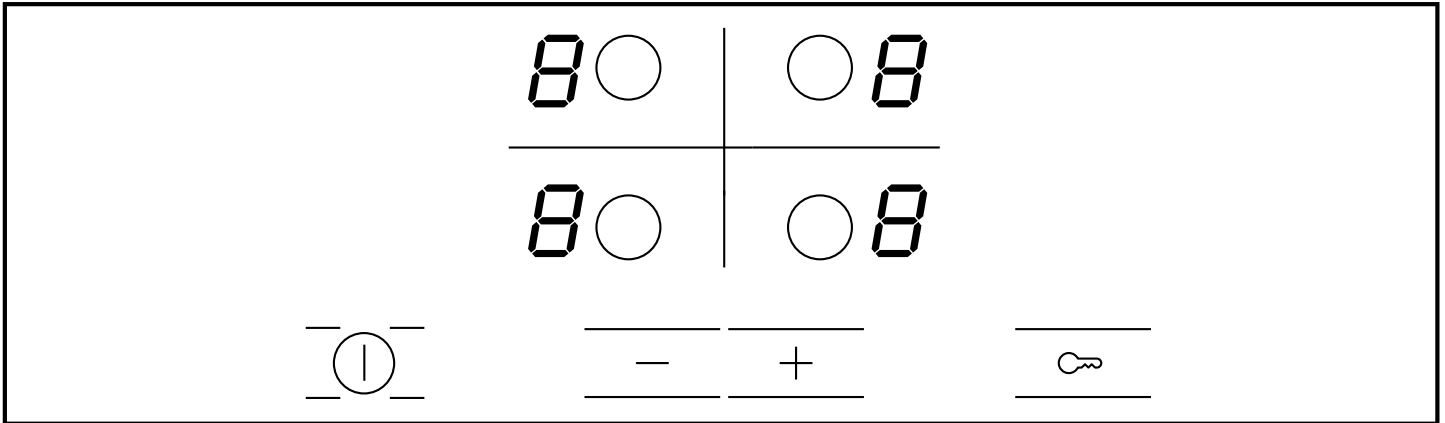
Nr. 66/2014 rasite pridedamame prietaiso pase ir internete, savo prietaiso gaminio puslapyje.

4 Susipažinimas

Ši naudojimo instrukcija taikoma įvairioms kaitlentėms. Atskirų kaitlenčių matmenys nurodyti tipų apžvalgoje. → Psl. 2

4.1 Valdymo skydelis

Valdymo skydelyje Jūs nustatote visas savo prietaiso funkcijas ir gaunate informacijos apie darbo būseną.



4.2 Rodmenys

Rodmenyse rodomos nustatytos vertės ir funkcijos.

Rodmuo	Pavadinimas
I - 9	Kaitinimo lygiai
H / h	Liekamoji šiluma

4.3 Jutikliniai laukeliai

Jutikliniai laukeliai yra lietimuisi jautrūs plotai. Norėdami pasirinkti kokią nors funkciją, bakstelėkite į atitinkamą laukelį.

Jutiklinis laukelis	Pavadinimas
⓪	Pagrindinis jungiklis
○	Kaitvietės parinktis
∞	Apsauga nuo vaikų
- +	Nustatymo laukai

Pastabos

- Stenkitės, kad valdymo skydelis visada būtų sausas. Drėgmė kenkia veikimui.
- Nestatykite puodų arti indikatorių ir jutiklinių laukelių. Gali perkaisti elektroninė sistema.

4.4 Liekamosios šilumos rodmuo

Kiekvienai kaitlentės kaitvietei yra dviejų pakopų liekamosios šilumos rodmuo. Kol šviečia liekamosios šilumos rodmuo, kaitvietės nelieskite.

Rodmuo	Reikšmė
H	Kaitvietė yra tokio karštumo, jog Jūs galite šiltai laikyti nedidelius patiekalus arba lydėti glaistą.
h	Kaitvietė karšta.

5 Svarbiausia informacija apie valdymą

5.1 Kaitlentės įjungimas arba išjungimas

Kaitlentę įjungsitė ir išjungsitė pagrindiniu jungikliu. Jei prietaisą po išjungimo per pirmąsias 4 sekundes vėl įjungsitė, kaitlentė įsijungs su pirmiau nustatytais nuostatomis.

5.2 Kaitlentės įjungimas

- ▶ Spustelėkite ⓪.
- ✓ Indikacinė lemputė virš ⓪ šviečia.
- ✓ Šviečia indikatoriai ∞.
- ✓ Kaitlentė parengta naudoti.

5.3 Kaitlentės išjungimas

Jeigu visos kaitvietės kurį laiką (10–60 sekundžių) prabūna išjungtos, kaitlentė automatiškai išsijungia.

- ▶ Spustelėkite ⓪.
- ✓ Indikacinė lemputė virš ⓪ užgęsta.
- ✓ Rodmenys užgęsta.
- ✓ Visos kaitvietės išjungtos.
- ✓ Liekamosios šilumos indikatoriai šviečia tol, kol pakankamai atvėsta kaitvietės.

5.4 Informacija apie kaitvietes

Kaistančioje kaitvietėje matomos tamsios zonos atsiranda dėl techninių priežasčių. Jos neturi jokios įtakos kaitvietės veikimui.

Kaitvietę reguliuoja temperatūra, įjungdama ir išjungdama kaitinimo sistemą. Kaitinimo sistema gali būti įjungta ir išjungiama net pasirinkus didžiausią galią.

Priežastys:

- Nuo perkaitimo apsaugomos jautrios konstrukcinės dalys.
- Prietaisas apsaugomas nuo elektrinės perkrovos.

5.5 Kaitviečių reguliavimas

Kad galėtumėte reguliuoti kaitvietę, ji turi būti parinkta. Nustatymo srityje nustatykite pageidaujamus kaitinimo lygius.

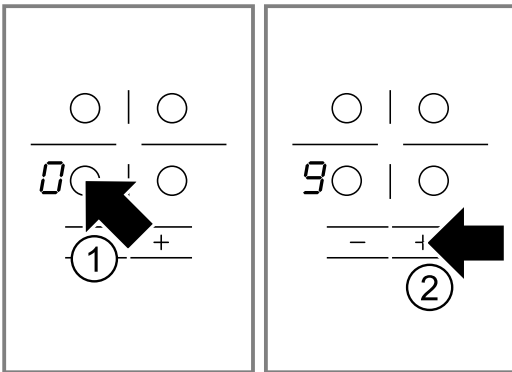
Kaitinimo lygis

1	mažiausia galia
9	didžiausia galia
.	Kiekvienam kaitinimo lygiui yra tarpinių lygių, pvz., 4. .

5.6 Kaitinimo lygių nustatymas

Reikalavimas. Kaitlentė įjungta.

1. Su ○ parinkite kaitvietę.
- ✓ Kaitinimo lygio rodmenyje įsižiebia □.
2. Per kitas 10 sekundžių spustelėkite simbolį + arba -.



Pasirodo pagrindinė nuostata.

- + 9 kaitinimo lygis
- - 4 kaitinimo lygis

5.7 Kaitinimo lygio keitimas

1. Su ○ parinkite kaitvietę.
2. Spaudykite + arba - tol, kol pasirodys pageidaujamas kaitinimo lygis.

5.8 Kaitvietės išjungimas

Kaitvietę išjungti Jūs galite 2 būdais.

1. 2 kartus spustelėkite ○.
- ✓ Kaitinimo lygio rodmenyje įsižiebia □.
- ✓ Maždaug po 10 sekundžių pasirodo liekamosios šilumos rodmuo.

2. Parinkite kaitvietę ir spaudykite + arba - tol, kol kaitinimo lygio rodmenyje pasirodys □.
- ✓ Maždaug po 10 sekundžių pasirodo liekamosios šilumos rodmuo.

Pastaba. Paskutinė nustatyta kaitvietė lieka aktyvi. Galite nustatyti kaitvietę, nereikia parinkti iš naujo.

5.9 Nuostatų rekomendacijos virimui

Čia pateikiama įvairių patiekalų ir jiems gaminti tinkamų kaitinimo lygių apžvalga.

Gaminimo trukmė priklauso nuo maisto rūšies, svorio, storio ir kokybės. Tolesnio gaminimo lygis priklauso nuo naudojamo maisto ruošimo indo.

Ruošimo nuorodos

- Norėdami užvirti naudokite 9 kaitinimo lygį.
- Tirštus patiekalus retkarčiais pamaišykite.
- Maisto produktus, kuriuos pirmiausia reikia karštai pakepinti, arba kuriuos kepinant skiriasi daug skysčių, pakepinkite mažomis porcijomis.
- Patarimai, kaip virti taupant energiją. → Psl. 5

Lydymas

Patiekalas	Tolesnio virimo pakopa	Tolesnio virimo trukmė minutėmis
Šokoladas, šokoladinis glajus	1-1.	-
Sviestas, medus, želatina	1-2	-

Pašildymas arba laikymas šiltai

Troškiny, pvz., lęšių patiekalas	1-2	-
Pienas ¹	1.-2.	-
Dešrelės vandenyje ¹	3-4	-

¹ Patiekalą gaminti be dangčio.

Atitirpinimas ir pašildymas

Špinatai, šaldyti	2.-3.	10-20
Guliašas, šaldytas	2.-3.	20-30

Virimas ant silpnos ugnies arba kaitinimas neužvirinant

Bulviniai, miltiniai kukuliai ^{1,2}	4.-5.	20-30
Žuvis ^{1,2}	4-5	10-15
Baltasis padažas, pvz., Bešamelio padažas	1-2	3-6
Plakti padažai, pvz., Berno padažas, olandiškas padažas	3-4	8-12

¹ Uždengus dangčiu užvirinti vandenį.

² Patiekalą toliau virti be dangčio.

Virimas, garinimas arba troškinimas

Ryžiai su dvigubu vandens kiekiu	2-3	15-30
Ryžių košė su pienu	1.-2.	35-45

¹ Uždengus dangčiu užvirinti vandenį.

² Patiekalą toliau virti be dangčio.

Bulvės su lupenomis	4-5	25-30
Virtos bulvės	4-5	15-25
Miltinės tešlos gaminiai, makaronai ^{1,2}	6-7	6-10
Troškiny, sriuba	3.-4.	15-60
Daržovės, šviežios	2.-3.	10-20
Daržovės, šaldytos	3.-4.	10-20
Patiekalas greitpuodyje	4-5	-

¹ Uždengus dangčiu užvirinti vandenį.
² Patiekalą toliau virti be dangčio.

Troškinimas

Vyniotiniai	4-5	50-60
Troškintas kepsnys	4-5	60-100
Guliašas	2.-3.	50-60

Kepimas su mažai aliejaus

Patiekalus kepkite be dangčio.

Pjausnys, natūralus arba apvoliotas džiovėsiuose	6-7	6-10
Pjausnys, šaldytas	6-7	8-12
Karbonadas, natūralus arba apvoliotas džiovėsiuose ¹	6-7	8-12
Didkepsnis, 3 cm storio	7-8	8-12
Frikadelės, 3 cm storio ¹	4.-5.	30-40
Mėsainis, 2 cm storio ¹	6-7	10-20
Paukščio krūtinėlė, 2 cm storio ¹	5-6	10-20
Paukščio krūtinėlė, šaldyta ¹	5-6	10-30
Žuvis arba žuvies filė, natūrali	5-6	8-20

¹ Patiekalą keletą kartų apversti.

Žuvis arba žuvies filė, apvoliota džiovėsiuose	6-7	8-20
Žuvis arba žuvies filė, apvoliota džiovėsiuose ir šaldyta, pvz., žuvies piršteliai	6-7	8-12
Norvegieniai omarai, krevetės	7-8	4-10
Karštas šviežių daržovių arba grybų pakepinimas	7-8	10-20
Daržovių arba mėsos juostelės azijietišškai	7.-8.	15-20
Keptuvėje gaminami patiekalai, šaldyti	6-7	6-10
Lietiniai	6-7	nuolat stebėti
Omletas	3.-4.	nuolat stebėti
Kiaušininė	5-6	3-6

¹ Patiekalą keletą kartų apversti.

Gruzdinimas

Maisto produktus gruzdinkite 150–200 g porcijomis 1–2 l aliejaus. Patiekalus gaminkite be dangčio.

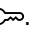

Šaldyti produktai, pvz., gruzdintos bulvytės arba vištienos gabalėliai	8-9	-
Maltinukai, šaldyti	7-8	-
Mėsa, pvz., viščiukas	6-7	-
Žuvis, apvoliota džiovėsiuose arba alaus tešloje	5-6	-
Daržovės arba grybai, apvolioti džiovėsiuose arba alaus tešloje	5-6	-
Tempura		
Maži kepiniai, pvz., spurgos su įdaru arba spurgos su džemu, vaisiai, apvolioti alaus tešloje	4-5	-

6 Apsauga nuo vaikų


Apsaugos nuo vaikų funkcija skirta tam, kad vaikai neįjungtų kaitlentės.

6.1 Apsaugos nuo vaikų įjungimas

Reikalavimas. Kaitlentė išjungta.

- ▶ Apie 4 sekundes palaikykite nuspaustą .
- ✓ Indikacinė lemputė virš  šviečia 10 sekundžių.
- ✓ Kaitlentė užblokuota.

6.2 Apsaugos nuo vaikų išjungimas

- ▶ Apie 4 sekundes palaikykite nuspaustą .
- ✓ Atrakinta.

6.3 Automatinė apsauga nuo vaikų

Naudojant šią funkciją, apsauga nuo vaikų įjungiamą automatiškai, Jums išjungiant kaitlentę. Automatinę apsaugą nuo vaikų aktyvinti galite pagrindinėse nuostatose. → Psl. 9

7 Automatinis išjungimas

Jei ilgai nekeisite jokių kaitvietės nuostatų, aktyvinamas automatinis išjungimas.

Kada kaitvietė išsijungs, priklauso nuo nustatyto kaitinimo lygio (nuo 1 iki 10 valandų).

Kaitvietės šildymas išjungiamas. Kaitviečių rodmenyje pakaitomis mirksi *FB* ir liekamosios šilumos rodmuo *H/h*.

7.1 Virimas toliau po automatinio išjungimo

1. Spustelėkite bet kurį jutiklinį laukelį.
✓ Rodmuo užgęsta.
2. Nustatykite iš naujo.

8 Pagrindinės nuostatos

Savo prietaiso pagrindines nuostatas galite pritaikyti pagal asmeninius poreikius.

8.1 Pagrindinių nuostatų apžvalga

Čia Jums pateikta visų pagrindinių nuostatų ir gamykloje nustatytų verčių apžvalga.

Rodmuo	Parinktis
c /	Automatinė apsauga nuo vaikų ∞ – Išjungta ¹ / – Įjungta z – Rankinė ir automatinė apsauga nuo vaikų išjungta.
c z	Garso signalas ∞ – Patvirtinimo ir netinkamo valdymo signalai išjungti. Pagrindinio jungiklio signalas lieka įjungtas. / – Įjungtas tik netinkamo valdymo signalas. z – Įjungtas tik patvirtinimo signalas. 3 – Patvirtinimo signalas ir neteisingo valdymo signalai yra įjungti. ¹
c 9	Kaitvietės parinkties laikas ∞ – Neribotas: paskutinę parinktą kaitvietę galite nustatyti visada – iš naujo parinkti nereikia. ¹ / – Paskutinį kartą parinktą kaitvietę galite nustatyti per 10 sekundžių nuo parinkimo. Po to kaitvietę prieš nustatydami turite parinkti iš naujo.
c ∞	Gamyklinių nuostatų atstatymas ∞ – Išjungta ¹ / – Įjungta

¹ Gamyklinė nuostata

8.2 Pagrindinės nuostatos keitimas

Reikalavimas. Kaitlentė išjungta.

9 Valymas ir priežiūra

Kad jūsų prietaisas ilgai gerai veiktų, rūpestingai jį valykite ir prižiūrėkite.


9.1 Valymo priemonės

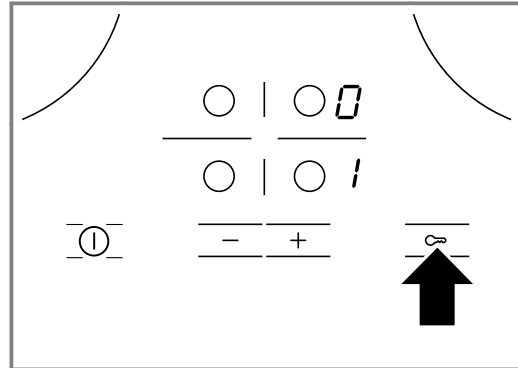
Tinkamų valymo priemonių ir stiklo grandiklį galite įsigyti klientų aptarnavimo tarnyboje, interneto parduotuvėje arba prekyboje.

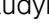
DĖMESIO!

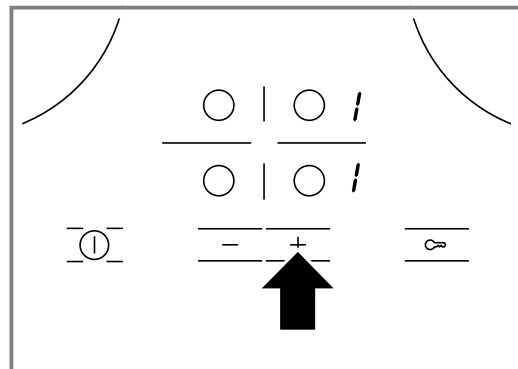
Netinkamos valymo priemonės gali apgadinti prietaiso paviršius.


- ▶ Niekada nenaudokite netinkamų valymo priemonių.

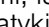
1. Įjunkite kaitlentę.
2. Per kitas 10 sekundžių 4 sekundes laikykite nuspaustą .



- ✓ Kairiajame ekrane pakaitomis mirksi c ir /.
 - ✓ Dešiniajame ekrane šviečia ∞.
3. Tol spaudykite , kol kairiajame ekrane pasirodys norimas rodmuo.
 4. Su + arba – nustatykite norimą vertę.



5. 4 sekundes palaikykite nuspaustą .
- ✓ Nuostata aktyvinta.

Patarimas. Norėdami palikti pagrindines nuostatas, jų neįrašydami, išjunkite kaitlentę su . Vėl įjunkite kaitlentę ir nustatykite iš naujo.

Netinkamos valymo priemonės

- Neskiestas indų ploviklis
- Indaplovių valiklis
- Šveičiamosios priemonės
- Agresyvios valymo priemonės, pvz., orkaičių purškiklis arba dėmių valiklis
- Aštrios kempinės
- Aukšto slėgio ir garo srauto valymo prietaisai

9.2 Stiklo keramikos valymas

Kad maisto likučiai nepridegtų, kaitlentę nuvalykite po kiekvieno naudojimo.

Pastaba. Atkreipkite dėmesį į informaciją apie netinkamas valymo priemones. → Psl. 9

Reikalavimas. Kaitlentė atvėsusi.

1. Didelius nešvarumus pašalinkite stiklo grandikliu.

2. Nuvalykite kaitlentę stiklo keramikos valymo priemone.

Atkreipkite dėmesį į valymo nurodymus, pateiktus ant valiklio pakuotės.

Patarimas. Ypač gerai nuvalo stiklo keramikai skirta speciali kempinė.

10 Sutrikimų šalinimas

Nedideles prietaiso triktis galite pašalinti ir patys. Prieš kreipdamiesi į klientų aptarnavimo tarnybą perskaitykite informaciją apie trikčių šalinimą. Taip išvengsite nereikalingų išlaidų.

⚠️ ĮSPĖJIMAS – Sužeidimų pavojus!

Netinkamai atlikti remonto darbai kelia pavojų.

- ▶ Atlikti prietaiso remonto darbus leidžiama tik išmokytam personalui.
- ▶ Jei prietaisas sugedęs, informuokite kl. apt. tarnybą. → "Klientų aptarnavimo tarnyba", Psl. 11

⚠️ ĮSPĖJIMAS – Elektros smūgio pavojus!

Netinkamai atlikti remonto darbai kelia pavojų.

- ▶ Atlikti prietaiso remonto darbus leidžiama tik to mokytam personalui.
- ▶ Prietaisą remontuoti leidžiama tik su originaliomis atsarginėmis dalimis.
- ▶ Jeigu apgadinamas šio prietaiso el. tinklo prijungimo kabelis, jį pakeisti turi mokyti specialistai.

⚠️ ĮSPĖJIMAS – Pavojus nusideginti!

Kaitvietė kaista, tačiau indikatorius neveikia.

- ▶ Saugiklių dėžutėje išjunkite saugiklį.
- ▶ Kreipkitės į klientų aptarnavimo tarnybą.

⚠️ ĮSPĖJIMAS – Gaisro pavojus!

Kaitlentė išsijungia automatiškai ir jos nebegalima valdyti. Vėliau ji gali neplanuotai įsijungti.

- ▶ Saugiklių dėžutėje išjunkite saugiklį.
- ▶ Kreipkitės į klientų aptarnavimo tarnybą.

10.1 Nuorodos rodmenų laukelyje

Sutrikimas	Priežastis ir trikčių šalinimas
Nėra	Nutrūko elektros tiekimas. 1. Patikrinkite prietaiso namų tinklo saugiklį. 2. Pagal kitus elektrinius prietaisus patikrinkite, ar nenutrūko elektros tiekimas.
Mirski visi rodmenys	Valdymo skydelis drėgnas arba ant jo yra daiktų. ▶ Nusausinkite valdymo skydelį arba nuimkite daiktą.
F2	Kelios kaitvietės ilgesnį laiką buvo naudojamos didele galia. Kad būtų apsaugota elektronika, kaitvietė buvo išjungta. 1. Šiek tiek palaukite. 2. Spustelėkite bet kurį jutiklinį laukelį. ✓ Kai pranešimas nebeprasirodo, elektroninė sistema yra pakankamai atvėsusi. Galite maistą ruošti toliau.
F4	Nors buvo išjungta su F2, elektroninė sistema kaito toliau. Todėl buvo išjungtos visos kaitvietės. 1. Šiek tiek palaukite. 2. Spustelėkite bet kurį jutiklinį laukelį. ✓ Kai pranešimas nebeprasirodo, elektroninė sistema yra pakankamai atvėsusi. Galite maistą ruošti toliau.
F5 ir kaitinimo lygis mirksi pakaitomis. Suskamba garsinis signalas.	Valdymo skydelio srityje padėtas karštas puodas. Elektroninė sistema gali perkaisti. ▶ Nuimkite puodą. ✓ Rodmuo netrukus užges.
F5 ir garsinis signalas	Valdymo skydelio srityje padėtas karštas puodas. Kad būtų apsaugota elektroninė sistema, kaitvietė buvo išjungta. 1. Nuimkite puodą. 2. Šiek tiek palaukite. 3. Spustelėkite bet kurį jutiklinį laukelį. ✓ Kai pranešimas nebeprasirodo, elektroninė sistema yra pakankamai atvėsusi. Galite maistą ruošti toliau.

Sutrikimas	Priežastis ir trikčių šalinimas
F B	Kaitvietė per ilgai buvo įjungta ir automatiškai išsijungė. Kaitvietę vėl iš karto galite įjungti.
dE ir kaitvietės ne-kaista	Aktyvintas demonstracinis režimas. 1. 30-čiai sekundžių atjunkite prietaisą nuo elektros tinklo, saugiklių dėžutėje išjungdami saugiklį. 2. Per kitas 3 minutes spustelėkite bet kurį jutiklinį laukelį.
Ekране pasirodo pranešimas su "E", pvz., E0111.	Elektronika aptiko klaidą. 1. Išjunkite ir vėl įjunkite prietaisą. ✓ Jei sutrikimas buvo atsitiktinis, pranešimas užgęsta. 2. Jei pranešimas pasirodo vėl, kreipkitės į klientų aptarnavimo tarnybą. Paskambinę nurodykite tikslų klaidos pranešimą. → "Klientų aptarnavimo tarnyba", Psl. 11

11 Utilizavimas

11.1 Seno prietaiso utilizavimas

Jei ekologiškai utilizuosite prietaisą, jame esančias vertingas medžiagas bus galima panaudoti vėl.

- ▶ Prietaiso atliekas tvarkykite pagal aplinkosaugos taisykles.
Kur ir kaip šiuo metu galima priduoti atliekas, teiraukitės prietaiso pardavėjo arba savivaldybėje.



Šis prietaisas yra pažymėtas pagal Europos bendrijos direktyvą 2012/19/ES dėl naudotų elektrinių ir elektroninių prietaisų (waste electrical and electronic equipment - WEEE). Ši direktyva apibrėžia visoje ES galiojančią naudotų prietaisų grąžinimo ir perdirbimo tvarką.

12 Klientų aptarnavimo tarnyba

Kaip reikalaujama Ekologinio projektavimo direktyvoje, prietaiso funkcijoms svarbių originalių atsarginių dalių Europos ekonominėje erdvėje mūsų klientų aptarnavimo tarnyboje galėsite įsigyti ne trumpiau kaip 10 metų nuo prietaiso pateikimo rinkai.

Pastaba. Kol taikoma gamintojo garantija, klientų aptarnavimo tarnybos paslaugos yra nemokamos.

Daugiau informacijos apie garantijos galiojimo laiką ir Jūsų šalyje galiojančias garantijos sąlygas gausite mūsų klientų aptarnavimo tarnyboje, iš savo prekybos atstovų arba rasite mūsų interneto svetainėje. Kreipiantis į klientų aptarnavimo tarnybą reikės nurodyti jūsų turimo prietaiso gaminio numerį (E-Nr.) ir pagaminimo numerį (FD).

Klientų aptarnavimo tarnybos kontaktinius duomenis rasite pridedamame klientų aptarnavimo tarnybų sąrašė arba mūsų interneto svetainėje.

12.1 Produkto numeris (E-Nr.) ir pagaminimo numeris (FD)

Produkto numerį (E-Nr.) ir pagaminimo numerį (FD) rasite savo prietaiso specifikacijų lentelėje. Specifikacijų lentelę rasite:

- prietaiso pase;
- apatinėje kaitlentės pusėje.

Kad prietaiso duomenis ir klientų aptarnavimo tarnybos telefono numerį visada turėtumėte po ranka, duomenis galite užsirašyti.

13 Montavimo instrukcija

Atkreipkite dėmesį į prietaiso montavimo informaciją.



13.1 Saugus montavimas

Montuodami prietaisą paisykite šių saugos nuorodų.

- Elektros prijungimas: prijungti gali tik įgaliojasis specialistas. Netinkamai prijungus garantija nebegalios.
- Prietaisu naudotės saugiai tik tada, jei jis bus tinkamai įmontuotas, kaip nurodyta montavimo instrukcijoje. Jei montavimo darbai atlikti netinkamai, už žalą atsako montuotojas.

13.2 Montavimas apačioje

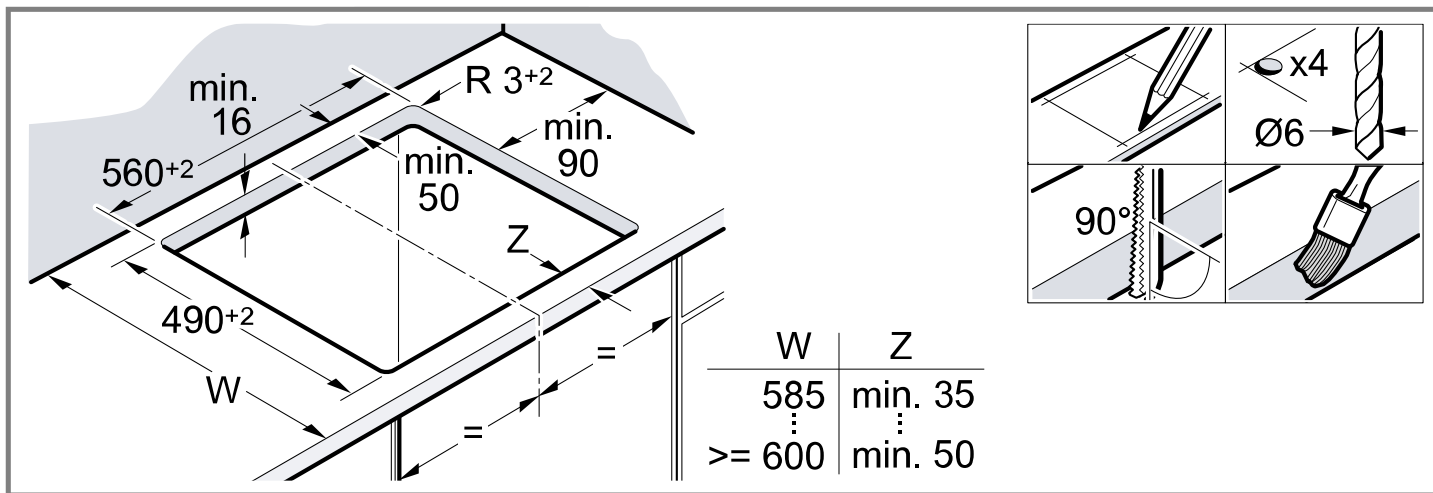
Apačioje nemontuokite jokių šaldytuvų, indaplovių, nevedinamų orkaitių ir skalbyklių.

- Jei apačioje montuojate orkaitę, stalviršio storis turi būti ne mažesnis kaip 20 mm, o kai kuriais atvejais – ir didesnis. Atkreipkite dėmesį į orkaitės montavimo instrukcijoje pateiktas nuorodas.
- Atkreipkite dėmesį, kad išsikišusios dalys, pavyzdžiui, el. tinklo jungties korpusas arba prijungimo prie el. tinklo laidas, nekliūtų už, pvz., stalčiaus.

13.4 Baldo paruošimas

Stalviršis turi būti lygus, horizontalus ir stabilus.

- Baldai, į kuriuos montuojami prietaisai ir sienų apdai turi būti atsparūs mažiausiai 90 °C karščiui.
- Nišų apdaila, esanti 50 mm atstumu iki galinės sienelės, negali būti degi (pvz., keraminės plytelės, akmuo).



13.5 Elektros jungtis

Dėl saugumo prietaisą iš stiropolo dėklo išimkite tada, kai prietaisą įspausite į išėmą. Niekada nestatykite prietaiso ant jo krašto.

- Prieš prijungdami prietaisą, patikrinkite namo instaliaciją.
- Prietaisas atitinka I apsaugos klasės reikalavimus ir gali būti naudojamas tik kartu su apsauginio laido jungtimi.
- Pagal montavimo taisyklės stacionarioje elektros instaliacijoje būtina numatyti fazių atjungimo įrenginį.
- Jei prietaiso ekrane rodoma **U400**, vadinasi, jis netinkamai prijungtas. Atjunkite prietaisą nuo tinklo, patikrinkite jungtį.

Prijungimas 3 gyslų laidu

Pasirūpinkite tinkama namo instaliacijos apsauga. Atkreipkite dėmesį į prijungimo prie el. tinklo laido spalvas.

- Žaliai geltonas – apsauginis laidas ⊕.
- Mėlynas – neutralusis laidas.
- Rudas – fazė (išorinis laidas).
- Jei reikia, laidą galima pakeisti kelių fazių prijungimo laidu. Keisdami laidą atkreipkite dėmesį į toliau pateiktą pastraipą.

13.3 Tarpinis pagrindas

Kai galima paliesti apatinę kaitlentės pusę, reikia sumontuoti tarpinį pagrindą.

- Specializuotų prekių parduotuvėje tarpinį pagrindą galite įsigyti kaip priedą.
- Jei naudosite pačių turimą tarpinį pagrindą, mažiausias atstumas nuo prietaiso el. tinklo jungties turi būti 10 mm.

- Pjūvių paviršius užsandarinkite karščiui atsparia medžiaga, kad stalviršis neišbrinktų nuo drėgmės.

Prijungimas prieš tai neprimontavus laido

Kaitlentę junkite tik pagal jungimo schemą.

- Jei reikia, įmontuokite pristatytus varinius tiltelius.
- Prijungimo prie el. tinklo laidas turi būti H05 VV-F tipo arba aukštesnės kokybės.
- Gyslų skerspjūvis turi būti parinktas pagal srovės apkrovą. Neleistinas <1,5 mm² skerspjūvis.

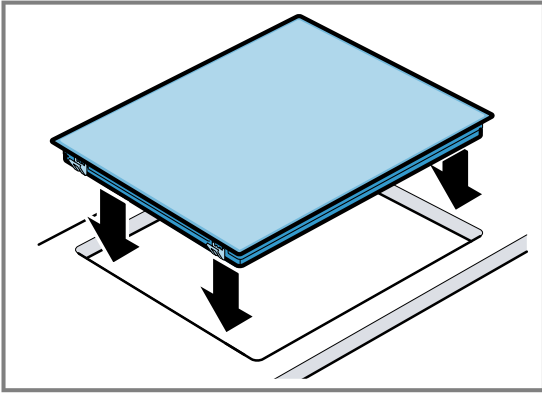
Jungtis su primontuotu 5 gyslų prijungimo laidu

Prijungimo liniją gali keisti tik išmokytas klientų aptarnavimo tarnybos darbuotojas.

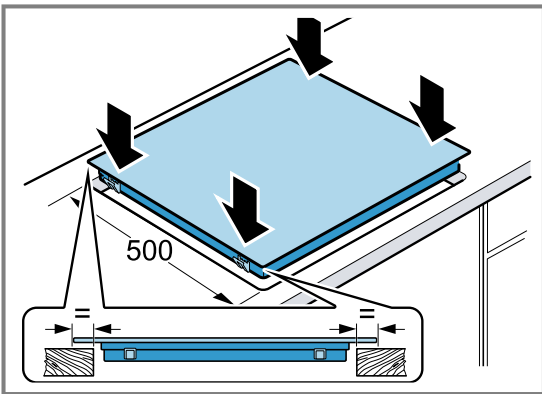
13.6 Kaitlentės įmontavimas

Neprispauskite prijungimo laido ir netraukite jo per aštirus kampus.

- Jei apačioje montuojama orkaitė, laidą iki prijungimo lizdo nutieskite per galinius orkaitės kampus.



- Kaitlentę galima montuoti ir į 500 mm gylio išpjautą angą.
- Priekyje ir gale turi būti iškištas vienodas ilgis.



13.7 Kaitlentės išmontavimas

1. Atjunkite prietaisą nuo įtampos šaltinio.
2. Kaitlentę išimkite spausdami iš apačios.

Lai iegūtu papildinformāciju, lūdzu, skatiet digitālo lietotāja rokasgrāmatu.



Satura rādītājs

LIETOTĀJA ROKASGRĀMATA

1	Drošība	14
2	Izvairšanās no bojājumiem.....	15
3	Vides aizsardzība un taupīšana	16
4	Iepazīšana.....	17
5	Galvenā vadība.....	17
6	Bērnu drošības funkcija	19
7	Automātiska izslēgšana.....	19
8	Pamatstatījumi	20
9	Tīrīšana un kopšana	20
10	Traucējumu novēršana.....	21
11	Likvidācija	22
12	Tehniskā servisa dienests.....	22
13	MONTĀŽAS PAMĀCĪBA.....	22
13.1	Droša montāža	22

1 Drošība

Ievērojiet tālāk sniegtos drošības norādījumus.

1.1 Vispārīgi norādījumi

- Rūpīgi izlasiet šo instrukciju.
- Uzglabājiet instrukciju, iekārtas pasi un produkta informāciju vēlākai izmantošanai vai nākamajam īpašniekam.
- Nepievienojiet ierīci, ja transportēšanas laikā tai ir radušies bojājumi.

1.2 Mērķim atbilstīga lietošana

Ierīces bez kontaktspraudņa drīkst pievienot tikai sertificēti speciālisti. Garantija neattiecas uz bojājumiem, kas radušies nepareizi izveidota savienojuma dēļ.

Izmantojiet šo ierīci tikai:

- lai sagatavotu ēdienus un dzērienus;
- uzraudzībā. Īslaicīgus gatavošanas procesus uzraugiet nepārtraukti;

- privātā māsaimniecībā un slēgtās mājas vi- des telpās;
- ne augstāk kā 2000 m virs jūras līmeņa.

Neizmantojiet šo ierīci:

- ar ārēju taimeru vai atsevišķu tālvadības pul- ti. Neattiecas uz gadījumiem, kad darbība tiek izslēgta, izmantojot standartam EN 50615 atbilstošas ierīces.

1.3 Lietotāju loka ierobežojums

Bērni, kas sasnieguši 8 gadu vecumu un vai- rāk, un cilvēki ar samazinātām fiziskajām, sen- sorajām un garīgajām spējām vai ar pieredzes vai zināšanu trūkumu iekārtu var lietot tikai ci- tu cilvēku uzraudzībā vai pēc tam, kad viņi ir apmācīti to izmantot un ir sapratuši iespēja- mos riskus.

Bērni nedrīkst rotaļāties ar ierīci.

Tīrīšanu un lietotājiem paredzētu apkopi ne- drīkst veikt bērni, izņemot gadījumus, kad viņi ir 15 gadus veci vai vecāki un tas tiek darīts kāda cita cilvēka uzraudzībā.

Uzraugiet, lai bērni, kas ir jaunāki par 8 ga- diem, neatrastos ierīces un pieslēguma kabe- ļa tuvumā.

1.4 Droša lietošana

BRĪDINĀJUMS – Aizdeģšanās risks!

Gatavošana uz sildriņķiem ar taukiem vai eļļu bez uzraudzības var būt bīstama un izraisīt ugunsgrēku.

- ▶ Nekad neatstājiet karstas eļļas un taukus bez uzraudzības.
- ▶ Nekad nemēģiniet dzēst uguni ar ūdeni. Tā vietā izslēdziet ierīci un pārklājiet liesmas, piemēram, ar vāku vai ugunsdzēsšanas se- gu.

Sildvirsmas kļūst ļoti karsta.

- ▶ Nenovietojiet uz gatavošanas virsmas vai tās tiešā tuvumā ugunsnedrošus priekšme- tus.
- ▶ Neglabājiet priekšmetus uz gatavošanas virsmas.

Iekārta sakarst.

- ▶ Neuzglabājiet ugunsnedrošus priekšmetus vai aerosolus atvilktnēs, kas atrodas tieši zem iekārtas.

Sildvirsmas pārsegi var izraisīt negadījumus, piem., pārkarstot, aizdegoties vai saplīstot.

- ▶ Neizmantojiet sildvirsmas pārsegus.

Pārtikas produkti var aizdegties.

- ▶ Gatavošanas process ir jāuzrauga. Īsi procesi jāuzrauga bez pārtraukuma.

⚠ BRĪDINĀJUMS – Aizdegumu risks!

Lietošanas laikā ierīce un tās atklātās daļas sakarst. Tas īpaši attiecas uz sildvirsmas rāmi, ja tāds uzstādīts.

- ▶ Ievērojiet piesardzību, lai nepieskartos sildelementiem.
- ▶ Neļaujiet tuvoties ierīcei bērniem, kas jaunāki par 8 gadiem.

Sildriņķu aizsargrežģi var izraisīt negadījumus.

- ▶ Neizmantojiet sildriņķu aizsargrežģus.

Ierīce darbības laikā sakarst.

- ▶ Pirms tīrīt ierīci, ļaujiet tai atdzist.

⚠ BRĪDINĀJUMS – Elektrotrieciena risks!

Neprofesionāli veikts remonts ir bīstams.

- ▶ Iekārtas remontu drīkst veikt tikai attiecīgi apmācīts speciālists.
- ▶ Iekārtas remontam drīkst izmantot tikai oriģinālās rezerves daļas.
- ▶ Ja tiek bojāts šīs iekārtas elektrotīkla pieslēguma vads, apmācītam speciālistam tas ir jānomaina.

Bojāta iekārta vai bojāts elektrotīkla pieslēguma vads ir bīstami.

- ▶ Nekad nelietojiet bojātu ierīci.
- ▶ Ja virsma ir saplīsumi, izslēdziet ierīci, lai nepieļautu iespējamu elektrisko triecienu. Šādā gadījumā izslēdziet ierīci nevis ar galveno slēdzi, bet ar drošinātāju sadales skapī.
- ▶ Sazinieties ar klientu apkalpošanas dienestu. → *Lappuse 22*

Iekārtā iekļūvis mitrums var izraisīt elektriskās strāvas triecienu.

- ▶ Iekārtas tīrīšanai neizmantojiet tvaika tīrītāju vai augstspiediena tīrītāju.

Pie karstām iekārtas daļām var izkust elektrisko ierīču kabeļu izolācija.

- ▶ Nekad nenovietojiet elektrisko ierīču pieslēguma kabeli pie karstām iekārtas daļām.

⚠ BRĪDINĀJUMS – Traumu risks!

Ja starp katla pamatni un sildriņķi ir nokļūvis šķidrums, katls var pēkšņi palēkties.

- ▶ Uzturiet sildriņķi un katla pamatni sausas.

⚠ BRĪDINĀJUMS – Nosmakšanas risks!

Bērni var iepakojuma materiālu uzvilkt uz galvas vai tajā ietīties un nosmakt.

- ▶ Glabājiet iepakojuma materiālu bērniem nepieejamā vietā.
- ▶ Neļaujiet bērniem rotaļāties ar iepakojuma materiālu.

Bērni var ieelpot vai norīt sīkas detaļas un tādējādi nosmakt.

- ▶ Glabājiet sīkas detaļas bērniem nepieejamā vietā.
- ▶ Neļaujiet bērniem rotaļāties ar sīkām detaļām.

⚠ BRĪDINĀJUMS – Aizdegumu risks!

Gatavošanas trauka rokturi gatavošanas laikā var sakarst. Ja karsēšanas zona silda rokturus, tie var kļūt īpaši karsti.

- ▶ Vienmēr ar gatavošanas trauku nosedziet visu karsēšanas zonu.
- ▶ Izmantojiet virtuves cimdus.

2 Izvairīšanās no bojājumiem

UZMANĪBU!

Raupjas katlu un pannu pamatnes skrāpē stikla keramiku.

- ▶ Pārbaudiet traukus.

Ja karsē tukšu gatavošanas trauku, var bojāt pašu trauku vai ierīci.

- ▶ Nelieciet uz sakarsuša sildriņķa tukšu katlu un neļaujiet karsēties tukšam katlam.

Ja gatavošanas trauks ir novietots nepareizi, ierīce var pārkarst.

- ▶ Nelieciet karstas pannas vai katlus uz vadības elementiem vai sildvirsmas rāmja.

Ja uz sildvirsmas uzkrīt cieti vai asi priekšmeti, var rasties bojājumi.

- ▶ Neļaujiet nokrist uz sildvirsmas cietiem vai smailiem priekšmetiem.

Karstumneizturīgi materiāli piekūst pie sakarsuša sildriņķa.

- ▶ Neizmantojiet plīts aizsargplēvi.
- ▶ Neizmantojiet alumīnija foliju vai plastmasas tvertnes.

2.1 Biežāko bojājumu pārskats

Šeit atradīsiet biežākos bojājumus un padomus, kā no tiem izvairīties.

Bojājums	Cēlonis	Veicamās darbības
Traipi	Pārplūdis ēdiens	Pārplūdušu ēdienu nekavējoties noņemiet ar stikla skrāpi.
Traipi	Nepiemēroti tīrīšanas līdzekļi	Izmantojiet tikai tīrīšanas līdzekļus, kas paredzēti stikla keramikai.

Bojājums	Cēlonis	Veicamās darbības
Švīkas	Sāls, cukurs vai smiltis	Neizmantojiet sildvirsmu par darba vai novietošanas virsmu.
Švīkas	Rupjas katlu vai pannu pamatnes	Pārbaudiet traukus.
Iekrāsotāšanās	Nepiemēroti tīrīšanas līdzekļi	Izmantojiet tikai tīrīšanas līdzekļus, kas paredzēti stikla keramikai.
Iekrāsotāšanās	Katlu, piem., alumīnija, radīti noberzumi	Pārīdot paceliet katlus vai pannas.
Izrāvumi	Cukurs vai ēdieni, kas satur daudz cukura	Pārplūdušu ēdienu nekavējoties noņemiet ar stikla skrāpi.

3 Vides aizsardzība un taupīšana

3.1 Iepakojuma likvidācija

Iepakojuma materiāli ir nekaitīgi videi un izmantojami atkārtoti.

- ▶ Atsevišķas sastāvdaļas likvidējiet, tās šķirojot.

3.2 Elektroenerģijas taupīšana

Ja ievērosiet šos norādījumus, ierīce patērēs mazāk elektroenerģijas.

Izvēlieties gatavošanas zonu atbilstoši katla izmēram. Nocentrējot uzlieciet gatavošanas trauku.

Izmantojiet traukus, kuru pamatnes diametrs sakrīt ar sildriņķa diametru.

Padoms: Trauku ražotāji bieži norāda augšējo katla diametru. Tas bieži vien ir lielāks par pamatnes diametru.

- Nepiemēroti gatavošanas trauki vai nepilnīgi nosegtas gatavošanas zonas patērē daudz enerģijas.

Nosedziet katlus ar piemērotu vāku.

- Ja gatavosiet, neuzliekot vāku, ierīce patērēs ievērojami vairāk enerģijas.

Paceliet vāku iespējami retāk.

- Paceļot vāku, zudumā aiziet daudz enerģijas.

Izmantojiet stikla vāku.

- Pa stikla vāku var ielūkoties katlā, nepaceļot vāku.

Izmantojiet katlus un pannas ar līdzinām pamatnēm.

- Ja pamatne nav līdzena, enerģijas patēriņš ir lielāks.

Izmantojiet pārtikas daudzumam piemērotu gatavošanas trauku.

- Ja gatavošanas trauks ir liels un patukšs, tā uzkaršēšanai ir jāpatērē vairāk enerģijas.

Gatavojiet ar nelielu daudzumu ūdens.

- Jo vairāk ūdens ir gatavošanas traukā, jo vairāk enerģijas jāpatērē, lai to uzkaršētu.

Savlaicīgi ieslēdziet zemāku gatavošanas līmeni.

- Pārāk augsts gatavošanas pabeigšanas līmenis izraisa nelietderīgu enerģijas patēriņu.

Izmantojiet sildvirsmas atlikušo siltumu. Ja ir ilgāks gatavošanas laiks, izslēdziet sildvirsmu 5–10 minūtes pirms gatavošanas laika beigām.

- Ja atlikušo siltumu neizmanto, enerģijas patēriņš palielinās.

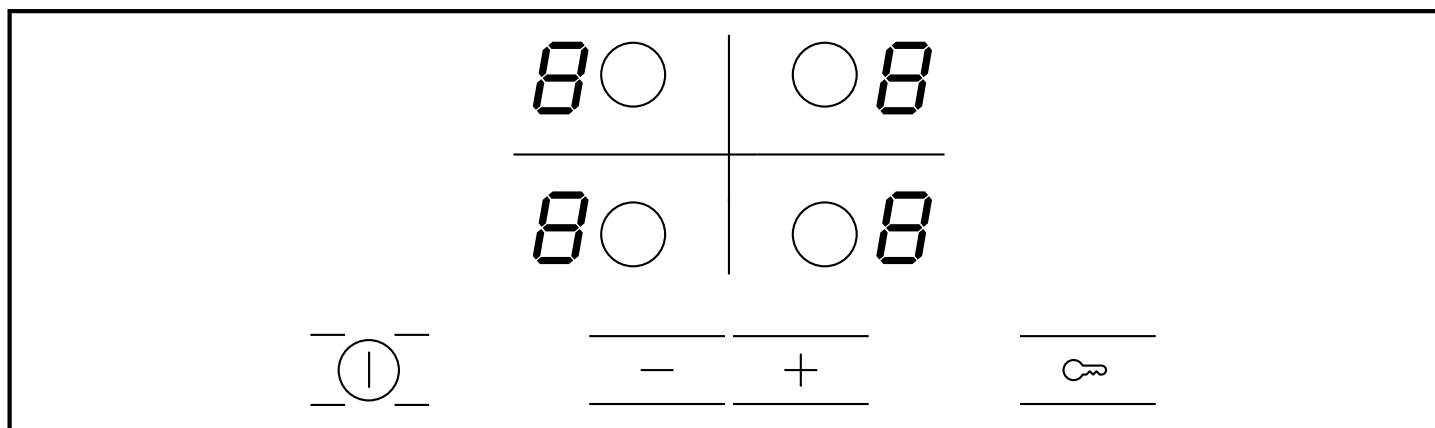
Informāciju par produktu saskaņā ar (ES) 66/2014 jūs atradīsiet pievienotajā iekārtas pasē un iekārtas lapā internetā.

4 Iepazīšana

Lietošanas instrukcija attiecas uz dažādām sildvirsmām. Sildvirsmu izmērus skatiet modeļu pārskatā. → *Lappuse 2*

4.1 Vadības panelis

Vadības panelī iestata visas ierīces funkcijas un skata informāciju par darba režīmu.



4.2 Indikatori

Indikatoros ir redzamas iestatītās vērtības un funkcijas.

Indikators	Nosaukums
1-9	Sildīšanas līmeņi
H/h	Atlikušais siltums

4.3 Skārienjutīgie lauki

Skārienlauki ir pret pieskārieniem jutīgas virsmas. Lai izvēlētos funkciju, pieskarieties attiecīgajam laukam.

Skārienjutīgais lauks	Nosaukums
①	Galvenais slēdzis
○	Sildriņķa izvēle
☞	Bērna drošības funkcija
- +	Iestatīšanas lauki

Piezīmes

- Vadības panelis ir jāuztur sauss. Mitrums negatīvi ietekmē darbību.
- Nelieciet katlus indikatoru un skārienjutīgo lauku tuvumā. Elektronika var pārkarst.

4.4 Atlikušā siltuma indikators

Sildvirsmas katram sildriņķim ir divpakāpju atlikušā siltuma indikators. Nepieskarieties pie sildriņķa, kamēr deg atlikušā siltuma indikators.

Indikators	Nozīme
H	Sildriņķis ir tiktāl sakarsis, ka var maza apjoma ēdienus saglabāt siltus vai kausēt glazūras.
h	Sildriņķis ir karsts.

5 Galvenā vadība

5.1 Sildvirsmas ieslēgšana vai izslēgšana

Sildvirsmu ieslēdz un izslēdz ar galveno slēdzi. Ja pirmo 4 sekunžu laikā pēc izslēgšanas sildvirsmu atkal ieslēgsiet, tā darbosies ar iepriekšējiem iestatījumiem.

5.2 Sildvirsmas ieslēgšana

- ▶ Pieskarieties ①.
- ✓ Virs ① mirdz indikatora lampiņa.

- ✓ Mirdz indikatoru ①.
- ✓ Sildvirsmas ir gatavas darbam.

5.3 Sildvirsmas izslēgšana

Kad visi sildriņķi kādu laiku (10–60 sekundes) ir bijuši izslēgti, sildvirsmas automātiski izslēdzas.

- ▶ Pieskarieties ①.
- ✓ Indikatora lampiņa virs ① nodziest.
- ✓ Indikatori nodziest.

- ✓ Visi sildriņķi ir izslēgti.
- ✓ Atlikušā siltuma indikators turpina degt, līdz sildriņķi ir pietiekami atdzisuši.

5.4 Informācija par sildriņķiem

Tumšas zonas sildriņķa kvēles zonā rodas tehnisku iemeslu dēļ. Tās neietekmē sildriņķa darbību.

Sildriņķis regulē temperatūru, ieslēdzot un izslēdzot sildīšanu. Arī vislielākās jaudas režīmā sildīšanu var ieslēgt un izslēgt.

Pamatojums ir norādīts tālāk.

- Jūtīgas detaļas tiek aizsargātas pret pārkaršanu.
- Ierīce tiek aizsargāta pret elektrisko pārslodzi.

5.5 Sildriņķu iestatīšana


Tas ir jāatlasa, lai varētu iestatīt sildriņķi. Iestatījumu zonā iestatiet vajadzīgos sildīšanas līmeņus.

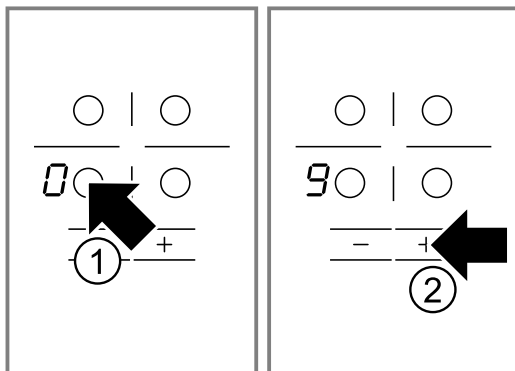
Sildīšanas līmenis

1	Vismazākā jauda
9	Vislielākā jauda
.	Katram sildīšanas līmenim ir starplīmenis, piem., 4.

5.6 Sildīšanas līmeņu iestatīšana

Prasība: Sildvirsmā ir ieslēgta.

- Ar ○ izvēlieties sildriņķi.
- ✓ Sildīšanas līmeņu indikatorā deg .
- Nākamajās 10 sekundēs pieskarieties + vai -.



Ir redzams pamatiestatījums.


- + 9. sildīšanas līmenis
- - 4. sildīšanas līmenis


5.7 Sildīšanas līmeņu maiņa

- Ar ○ izvēlieties sildriņķi.
- Pieskarieties + vai -, līdz parādās vajadzīgais sildīšanas līmenis.

5.8 Sildriņķa izslēgšana

Sildriņķi var izslēgt 2 veidos.

- 2 reizes pieskarieties ○.
- ✓ Sildīšanas līmeņa indikatorā ir redzams .
- ✓ Pēc 10 sekundēm ir redzams atlikušā siltuma indikators.

- Izvēlieties sildriņķi un pieskarieties + vai -, līdz sildīšanas līmeņa indikatorā ir redzams .
- ✓ Pēc 10 sekundēm ir redzams atlikušā siltuma indikators.

Piezīme: Pēdējais iestatītais sildriņķis paliek aktivizēts. Sildriņķi var iestatīt, neizvēloties no jauna.

5.9 Gatavošanai ieteicamie iestatījumi

Šeit ir sniegts dažādu ēdienu un tiem piemērotu gatavošanas līmeņu pārskats.

Gatavošanas ilgums ir atkarīgs no ēdiena veida, svara, biezuma un kvalitātes. Pastāvīgās gatavošanas līmenis ir atkarīgs no lietotajiem gatavošanas traukiem.

Gatavošanas norādījumi

- Uzkaršanai izmantojiet 9. sildīšanas līmeni.
- Biežus šķidros ēdienus ik pa laikam apmaisiet.
- Produktus, kuri strauji jāapcep vai no kuriem apcepšanas laikā izdalās daudz šķidruma, vislabāk apcept mazās porcijās.
- Padomī gatavošanai, taupot enerģiju. → *Lappuse 16*

Kausēšana

Ēdiens	Pastāvīgās sildīšanas līmenis	Pastāvīgās sildīšanas ilgums minūtēs
Šokolāde, glazūra	1-1.	-
Sviests, medus, želatīns	1-2	-

Sildīšana vai siltuma uzturēšana

Sautējums, piemēram, lēcu sautējums	1-2	-
Piens ¹	1.-2.	-
Desiņas ūdenī ¹	3-4	-

¹ Gatavojiet ēdienu bez vāka.

Atkausēšana un uzsildīšana

Spināti, sasaldēti	2.-3.	10-20
Gulašs, sasaldēts	2.-3.	20-30

Gatavošana zemā vai virmošanas temperatūrā

Knēdeļi, klimpas ^{1,2}	4.-5.	20-30
Zivis ^{1,2}	4-5	10-15
Baltā mērce, piemēram, bešamela mērce	1-2	3-6
Putotās mērces, piemēram, Bernes mērce vai Holandes mērce	3-4	8-12

¹ Uzvāriet ūdeni ar aizvērtu vāku.

² Pastāvīgi sildiet ēdienu bez vāka.

Vārīšana, tvaicēšana vai sautēšana

Rīsi ar divkāršu ūdens daudzumu	2-3	15-30
Piena rīsi	1.-2.	35-45

¹ Uzvāriet ūdeni ar aizvērtu vāku.

² Pastāvīgi sildiet ēdienu bez vāka.

Kartupeļi ar mizu	4-5	25-30
Vārīti kartupeļi	4-5	15-25
Mīklas izstrādājumi, nūdeles ^{1, 2}	6-7	6-10
Sautējums, zupa	3.-4.	15-60
Dārzeni, svaigi	2.-3.	10-20
Dārzeni, saldēti	3.-4.	10-20
Ēdiens ātrvāres katlā	4-5	-

¹ Uzvāriet ūdeni ar aizvērtu vāku.

² Pastāvīgi sildiet ēdienu bez vāka.

Sautēšana

Rulādes	4-5	50-60
Sautēts cepetis	4-5	60-100
Gulašs	2.-3.	50-60

Cepšana mazā eļļas daudzumā

Ēdienu cepšana bez vāka.

Šnicele, dabīga vai panēta	6-7	6-10
Šnicele, sasaldēta	6-7	8-12
Karbonāde, dabīga vai panēta ¹	6-7	8-12
Steiks, 3 cm biezs	7-8	8-12
Kotletes, 3 cm biezas ¹	4.-5.	30-40
Hamburgera gaļa, 2 cm bieza ¹	6-7	10-20
Putna krūtiņa, 2 cm bieza ¹	5-6	10-20
Putna krūtiņa, sasaldēta ¹	5-6	10-30
Zivs vai zivs fileja, dabīga	5-6	8-20
Zivs vai zivs fileja, panēta	6-7	8-20

¹ Vairākkārt apgroziet ēdienu.

Zivs vai zivs fileja, panēta un sasaldēta, piemēram, zivju pirkstiņi	6-7	8-12
Vēžveidīgie, garneles	7-8	4-10
Dārzeni vai sēnes, svaigi, apcepšana	7-8	10-20
Dārzeni vai gaļa strēmelītēs Āzijas gaumē	7.-8.	15-20
Pannā gatavojami ēdieni, sasaldēti	6-7	6-10
Pankūkas	6-7	Nepārtraukti
Omlete	3.-4.	Nepārtraukti
Vēršacis	5-6	3-6

¹ Vairākkārt apgroziet ēdienu.

Fritēšana

Produktus fritējiet pa 150–200 g porcijām 1–2 l eļļas. Gatavojiet ēdienus bez vāka.



Sasaldēti produkti, piemēram, fritēti kartupeļi vai vistas nageti	8-9	-
Kroketes, sasaldētas	7-8	-
Gaļa, piemēram, vista	6-7	-
Zivs, panēta vai alus mīklā	5-6	-
Dārzeni vai sēnes, panēti vai alus mīklā	5-6	-
Tempuras mīkla		
Mīklas izstrādājumi, piemēram, dažādi virtuļi, augļi alus mīklā	4-5	-

6 Bērnu drošības funkcija


Ar bērnu drošības funkciju jūs varat novērst to, ka bērni ieslēdz sildvirsmu.

6.1 Bērnu drošības funkcijas ieslēgšana

Prasība: Sildvirsmas ir izslēgtas.

- ▶ Turiet taustiņu  nospiestu apm. 4 sekundes.
- ✓ Indikatora lampiņa virs  mirdz 10 sekundes.
- ✓ Sildvirsmas ir bloķētas.

6.2 Bērnu drošības funkcijas izslēgšana

- ▶ Turiet taustiņu  nospiestu apm. 4 sekundes.
- ✓ Bloķēšana ir pārtraukta.

6.3 Automātiska bērnu drošības funkcija

Bērnu drošības funkcija tiek ieslēgta automātiski, kad jūs izslēdzat sildvirsmu.

Automātisko bērnu drošības funkciju var aktivizēt pamatiestatījumos. → *Lappuse 20*

7 Automātiska izslēgšana

Ja ilgu laiku nemaināt kāda sildriņķa iestatījumus, aktivizējas automātiskā izslēgšana.

Sildriņķa izslēgšanās laiks ir atkarīgs no iestatītā sildīšanas līmeņa (1–10 stundas).

Sildriņķa sildīšanu izslēdz. Sildriņķu rādījumā pārmaiņus mirgo *FB* un atlikušā siltuma indikators *H/h*.

7.1 Gatavošanas atsākšana pēc automātiskās izslēgšanas

1. Pieskarieties jebkuram skārienlaukam.
- ✓ Indikators nodziest.
2. Iestatiet vēlreiz.

8 Pamatiestatījumi

Iekārtas pamatiestatījumus jūs varat pielāgot savām vajadzībām.

8.1 Pamatiestatījumu pārskats

Šeit ir sniegts pamatiestatījumu un rūpnīcā iestatīto vērtību pārskats.

Indikatora Izvēle

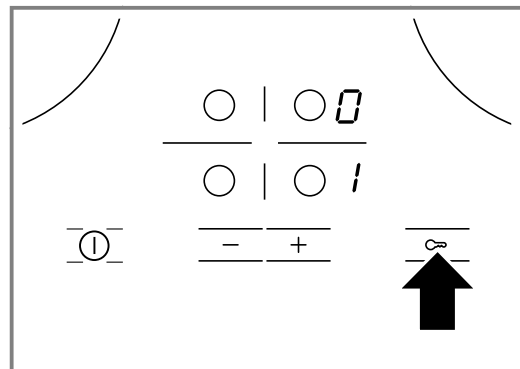
ϵ / i	Automātiska bērnu drošības funkcija \square – izslēgts ¹ i – ieslēgts \square – manuālā un automātiskā bērnu drošības funkcija ir izslēgta.
ϵ / \square	Skaņas signāls \square – apstiprinājuma un kļūdainas vadības signāli ir izslēgti. Galvenā slēdža signāls paliek ieslēgts. i – ieslēgts tikai kļūdainas vadības signāls. \square – ieslēgts tikai apstiprinājuma signāls. \square – apstiprinājuma un kļūdainas vadības signāli ir ieslēgti. ¹
ϵ / \square	Sildriņķu izvēles laiks \square – neierobežots: vienmēr var iestatīt pēdējo izvēlēto sildriņķi bez nepieciešamības izvēlēties vēlreiz. ¹ i – pēdējo izvēlēto sildriņķi iespējams iestatīt 10 sekunžu laikā pēc izvēles. Pēc tam pirms iestatīšanas sildriņķis ir jāizvēlas vēlreiz.
ϵ / \square	Rūpnīcas iestatījumu atiestate \square – izslēgts ¹ i – ieslēgts

¹ Rūpnīcas iestatījums

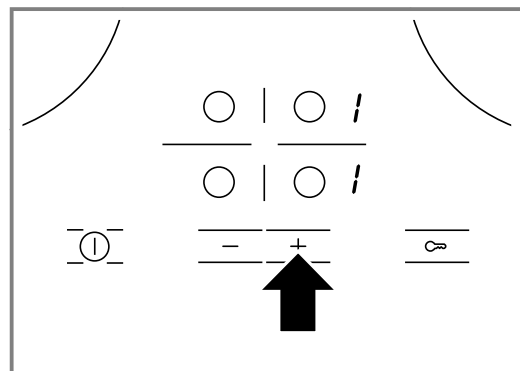
8.2 Pamatiestatījuma maiņa

Prasība: Sildvirsmas ir izslēgtas.

1. Ieslēdziet sildvirsmu.
2. Nākamās 10 sekundes turiet ∞ nospiestu 4 sekundes.



- ✓ Kreisās puses displejā pārmaiņus mirgo ϵ un i .
 - ✓ Labās puses displejā mirdz \square .
3. Pieskarities ∞ tik reizi, līdz kreisās puses displejā parādās vajadzīgais indikators.
 4. Ar + vai – iestatiet vēlamo vērtību.



5. Turiet ∞ nospiestu 4 sekundes.
- ✓ Iestatījums ir aktivizēts.

Padoms: Lai aizvērtu pamatiestatījumus, neveicot saglabāšanu, izslēdziet sildvirsmu ar ⓪ . Ieslēdziet un no jauna iestatiet sildvirsmu.

9 Tīrīšana un kopšana

Lai iekārta ilgi paliktu darbspējīga, tā ir rūpīgi jātīra un jākopj.

9.1 Tīrīšanas līdzekļi

Piemērotus tīrīšanas līdzekļus un stikla skrāpjus var iegādāties klientu servisā, internetveikalā vai tirdzniecības vietās.

UZMANĪBU!

Nepiemēroti tīrīšanas līdzekļi var bojāt ierīces virsmas.

- ▶ Nelietojiet nepiemērotus tīrīšanas līdzekļus.

Nepiemēroti tīrīšanas līdzekļi

- Neatšķaidīts mazgāšanas līdzeklis
- Tīrīšanas līdzeklis trauku mazgājamai mašīnai
- Abrazīvi tīrīšanas līdzekļi
- Agresīvi tīrīšanas līdzekļi, piem., cepeškrāsns tīrīšanas aerosols vai traipu noņēmējs

- Abrazīvi sūkļi
- Augstspiediena mazgātājs un tvaika strūkļas ierīce

9.2 Stikla keramikas tīrīšana

Notīriet sildvirsmu katreiz pēc lietošanas, lai gatavošanas atliekas nepiedegtu.

Piezīme: Ņemiet vērā informāciju par nepiemērotiem tīrīšanas līdzekļiem. → *Lappuse 20*

Prasība: Sildvirsmas ir atdzisusi.

1. Noturīgus netīrumus notīriet ar stikla skrāpi.
2. Tīriet sildvirsmu ar stiklkeramikas tīrīšanas līdzekli. Ņemiet vērā norādījumus uz tīrīšanas līdzekļa iepakojuma.

Padoms: Ar īpašu stiklkeramikas tīrīšanai paredzētu sūkli var sasniegt ļoti labu tīrīšanas rezultātu.

10 Traucējumu novēršana

Nelielus ierīces darbības traucējumus varat novērst saviem spēkiem. Pirms sazināšanās ar klientu apkalpošanas centru izlasiet informāciju par darbības traucējumu novēršanu. Tā izvairīsieties no nevajadzīgām izmaksām.

⚠ BRĪDINĀJUMS – Traumu risks!

Neprofesionāli veikts remonts ir bīstams.

- ▶ Iekārtas remontu drīkst veikt tikai apmācīts speciālists.
- ▶ Ja iekārta ir bojāta, sazinieties ar klientu apkalpošanas dienestu.
→ "Tehniskā servisa dienests", Lappuse 22

⚠ BRĪDINĀJUMS – Elektrotrieciena risks!

Neprofesionāli veikts remonts ir bīstams.

- ▶ Iekārtas remontu drīkst veikt tikai attiecīgi apmācīts speciālists.
- ▶ Iekārtas remontam drīkst izmantot tikai oriģinālās rezerves daļas.
- ▶ Ja tiek bojāts šīs iekārtas elektrotīkla pieslēguma vads, apmācītam speciālistam tas ir jānomaina.

⚠ BRĪDINĀJUMS – Apgaismes risks!

Sildriņķis silst, taču indikators nedarbojas.

- ▶ Izslēdziet drošinātāju sadales skapī.
- ▶ Sazinieties ar klientu apkalpošanas dienestu.

⚠ BRĪDINĀJUMS – Aizdeģšanās risks!

Sildvirsmas automātiski izslēdzas, un to vairs nevar lietot. Tā var negaidīti ieslēgties vēlāk.

- ▶ Izslēdziet drošinātāju sadales skapī.
- ▶ Sazinieties ar klientu apkalpošanas dienestu.

10.1 Norādījumi vadības panelī

Traucējums	Cēlonis un problēmu novēršana
Neviens no šiem	Elektroapgādes traucējumi. 1. Pārbaudiet iekārtai paredzētos mājas aizsardzības drošinātājus. 2. Izmantojot citas elektroierīces, pārbaudiet, vai elektroapgāde nav pārtraukta.
Visi indikatori mirgo	Vadības panelis ir slapjš vai arī uz tā atrodas priekšmeti. ▶ Nosusiniet vadības paneli vai noņemiet priekšmetu.
$F2$	Gatavošana ilgāku laiku ir notikusi uz vairākiem sildriņķiem ar lielu jaudu. Lai aizsargātu elektronisko sistēmu, sildriņķis tika izslēgts. 1. Nedaudz uzgaidiet. 2. Pieskarieties jebkuram skārienlaukam. ✓ Ja šis ziņojums vairs netiek parādīts, elektronika ir pietiekami atdzisusi. Varat turpināt gatavošanu.
$F4$	Lai gan tika izslēgts ar $F2$, elektronika turpināja sildīt. Tāpēc visi sildriņķi ir izslēgti. 1. Nedaudz uzgaidiet. 2. Pieskarieties jebkuram skārienlaukam. ✓ Ja šis ziņojums vairs netiek parādīts, elektronika ir pietiekami atdzisusi. Varat turpināt gatavošanu.
Pārmaiņus mirgo $F5$ un sildīšanas līmenis. Atskan skaņas signāls.	Vadības paneļa tuvumā atrodas karsts katls. Elektroniskā sistēma var pārkarst. ▶ Noņemiet katlu. ✓ Pēc īsa brīža indikators nodziest.
$F5$ un skaņas signāls	Vadības paneļa tuvumā atrodas karsts katls. Lai aizsargātu elektronisko sistēmu, sildriņķis tika izslēgts. 1. Noņemiet katlu. 2. Nedaudz uzgaidiet. 3. Pieskarieties jebkuram skārienlaukam. ✓ Ja šis ziņojums vairs netiek parādīts, elektronika ir pietiekami atdzisusi. Varat turpināt gatavošanu.
$F8$	Sildriņķis pārāk ilgi bijis darba režīmā un ir automātiski izslēdzies. Sildriņķi nekavējoties var atkal ieslēgt.
dE un sildriņķi nesilda	Ir aktivizēts demonstrācijas režīms. 1. Uz 30 sekundēm atvienojiet ierīci no elektrotīkla, izslēdzot drošinātāju sadales skapī. 2. Nākamo 3 minūšu laikā pieskarieties jebkuram skārienlaukam.

Traulcējums	Cēlonis un problēmu novēršana
Displejā redzams ziņojums ar "E", piem., E0111.	Elektronika ir konstatējusi kļūdu. <ol style="list-style-type: none"> 1. Ieslēdziet un izslēdziet iekārtu. <ul style="list-style-type: none"> ✓ Ja traucējums bija vienreizējs, ziņojums nodziest. 2. Ja ziņojums parādās atkārtoti, sazinieties ar klientu servisu. Piezvanot precīzi nosauciet kļūdas ziņojumu. → "Tehniskā servisa dienests", Lappuse 22

11 Likvidācija

11.1 Nolietotas iekārtas likvidācija

Likvidējot iekārtas atbilstoši vides noteikumiem, vērtīgas izejvielas var izmantot atkārtoti.

- Utilizējiet ierīci atbilstoši vides aizsardzības prasībām.
Informāciju par aktuāliem likvidācijas jautājumiem var iegūt pie tirgotāja un jūsu novada vai pilsētas pašpārvaldē.



Šī ierīce ir marķēta atbilstoši Eiropas direktīvai 2012/19/ES par elektriskajām un elektroniskajām ierīcēm (waste electrical and electronic equipment – WEEE).

Direktīva nosaka veidu, kā ES teritorijā jārealizē nolietoto ierīču nodošana un pārstrāde.

12 Tehniskā servisa dienests

Darbībai nozīmīgas oriģinālās rezerves daļas saskaņā ar attiecīgo ekodizaina regulu varēsiet iegādāties mūsu klientu apkalpošanas centrā vismaz 10 gadus, sākot ar ierīces tirdzniecības uzsākšanas brīdi Eiropas Ekonomikas zonā.

Piezīme: Saskaņā ar ražotāja garantijas noteikumiem tehniskā servisa dienesta izsaukšana ir bez maksas.

Detalizētu informāciju par jūsu valstī spēkā esošo garantijas termiņu un garantijas nosacījumiem varat saņemt klientu apkalpošanas dienestā, tirdzniecības vietā vai mūsu tīmekļa tvietnē.

Sazinoties ar tehniskā servisa dienestu, paziņojiet iekārtas ražojuma numuru (E-Nr.) un izgatavošanas numuru (FD).

Tuvākā tehniskā servisa dienesta kontaktinformācija ir norādīta pievienotajā dienestu sarakstā vai mūsu internetvietnē.

12.1 Ražojuma numurs (E-Nr.) un izgatavošanas numurs (FD)

Ražojuma numuru (E-Nr.) un izgatavošanas numuru (FD) skatiet iekārtas datu plāksnītē.

Datu plāksnīte atrodas:

- ierīces tehniskajā pasē,
- sildvirsmas apakšpusē.

Lai ātri atrastu iekārtas datus un tehniskā servisa dienesta tālruna numuru, varat šos datus pierakstīt.

13 Montāžas pamācība

Montējot ierīci, ņemiet vērā šo informāciju.



13.1 Droša montāža

Veicot ierīces montāžu, ievērojiet šos drošības norādījumus.

- Savienojumu ar elektrotīklu atļauts izveidot tikai profesionālam elektriķim. Nepareizi izveidota savienojuma dēļ garantija zaudē spēku.

- Tikai speciālista veikta montāža saskaņā ar šiem montāžas norādījumiem garantē drošu iekārtas lietošanu. Par bojājumiem, kas radušies nepareizi veiktas iebūves dēļ, atbild uzstādītājs.

13.2 Padziļinātā iebūve

Apakšā neiebūvējiet dzesēšanas ierīces, trauku mazgājamās mašīnas, nevēdināmas cepeškrāsnis un veļasmašīnas.

- Ja tiek iebūvēta cepeškrāsns, darba virsmas biezumam ir jābūt vismaz 20 mm, dažos gadījumos arī vairāk. Ņemiet vērā cepeškrāsns uzstādīšanas pamācībā sniegtās norādes.
- Ievērojiet, lai izvairzītās detaļas, piem., tīkla pieslēguma korpuss vai tīkla pieslēguma vads, neskartos, piem., pie atvilktnes.

13.3 Starppaliktnis

Ja sildvirsmas apakšpusei iespējams pieskarties, jāiemontē starppaliktnis.

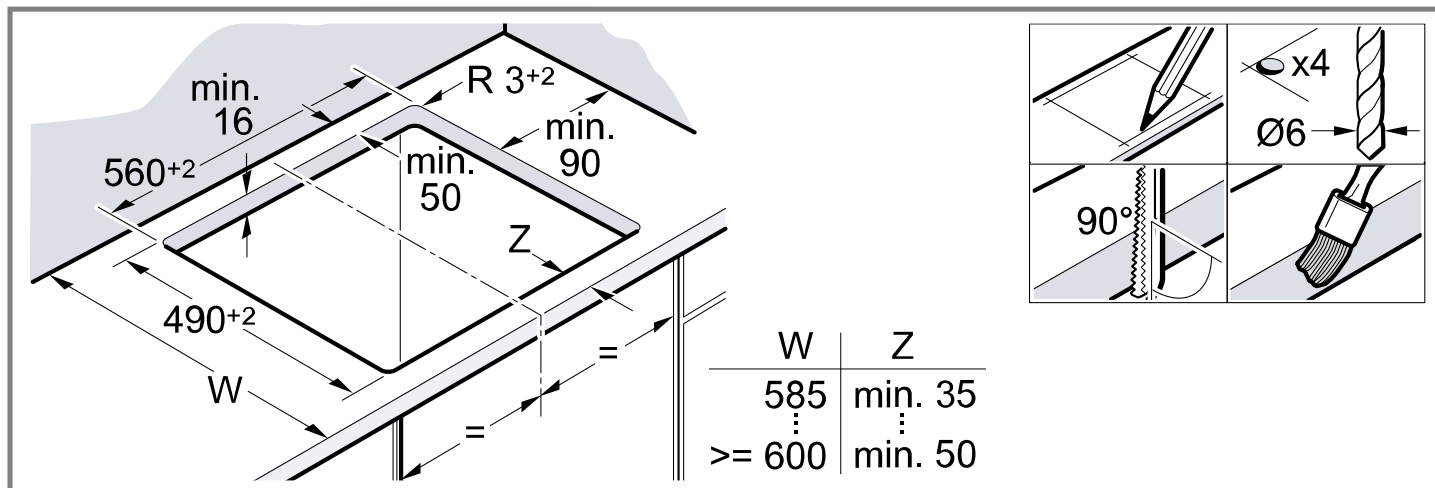
13.4 Mēbeles sagatavošana

Darba virsmai ir jābūt taisnai, horizontālai un stabīlai.

- Gan iebūvējamās mēbeles, gan sienas listu karstumizturībai ir jābūt vismaz 90 °C.
- Nišas apdarei 50 mm attālumā no aizmugurējās sienas ir jābūt ugunsdrošai (piemēram, flīzēm, akmens plāksnēm).

- Specializētajā veikalā iespējams iegādāties starppaliktni kā piederumu.
- Ja lietojat paša veidotu starppaliktni, minimālajam attālumam līdz iekārtas tīkla pieslēgumam jābūt 10 mm.

- Uz griezumu virsmām uzklājiet karstumizturīgu pārklājumu, lai novērstu, ka darba virsma piebriest mitruma ietekmē.



13.5 Savienojums ar strāvas avotu

Lai pasargātu ierīci, noņemiet putuplasta uzlikas tikai tad, kad tā ir ielikta izgriezumā. Nelieciet ierīci vertikāli uz sāniem.

- Pirms pieslēdzat ierīci, pārbaudiet ēkas elektroinstalāciju.
- Ierīce atbilst I aizsardzības klasei, un to drīkst lietot tikai ar pieslēgtu zemējuma vadu.
- Fiksēti ierīkotajā elektroinstalācijā jāiebūvē fāžu atvienotājierīce saskaņā ar elektroiekārtu uzstādīšanas noteikumiem.
- Ja ierīces displejā rādās **U400**, tā ir pieslēgta nepareizi. Atvienojiet ierīci no tīkla un pārbaudiet savienojumu.

- Nepieciešamo vada šķērssgriezumu nosakiet atbilstoši strāvas slodzei. Nav pieļaujams šķērssgriezums, kas ir < 1,5 mm².

Pieslēgums ar iepriekš uzmontētu 5 dzīslu vadu

Pieslēguma vadu drīkst nomainīt tikai apmācīts klientu apkalpošanas personāls.

13.6 Sildvirsmas ievietošana

Neiespiediet pieslēguma vadu, kā arī nevirziet to pāri asām malām.

- Apakšā iebūvētas cepeškrāsns vadus līdz pieslēgīgzdai izvietojiet gar cepeškrāsns aizmugurējiem stūriem.

Pieslēgums ar 3 dzīslu vadu

Pārbaudiet, vai ēkas elektroinstalācijā ir uzstādīti atbilstoši drošinātāji.

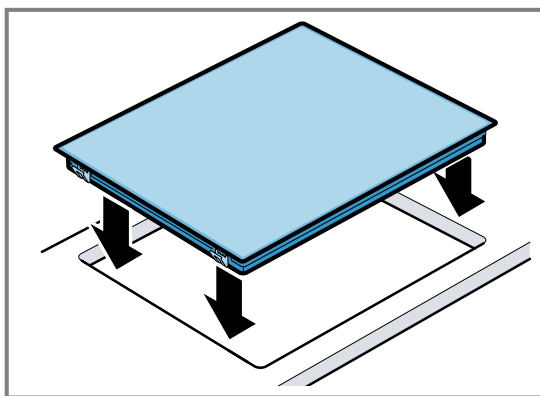
Ievērojiet tīkla pieslēguma vada krāsu kodu.

- Zaļi dzeltenais ir zemējuma vads ⊕.
- Zilais ir neitrālais (nulles) vads.
- Brūnais ir fāze (fāzes vads).
- Ja nepieciešams, vadu var aizstāt ar vairākfāžu pieslēguma vadu. Ja tiek mainīts vads, ņemiet vērā tālāk norādīto informāciju.

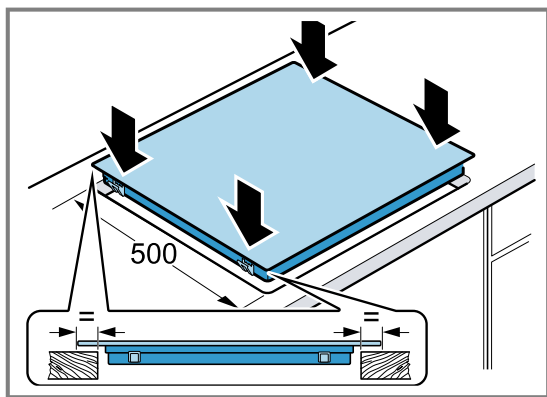
Pieslēgums bez iepriekš uzmontēta vada

Pieslēdziet sildvirsmu tikai atbilstīgi pieslēguma shēmai.

- Ja nepieciešams, uzmontējiet komplektācijā iekļautos vara savienojuma tiltiņus.
- Tīkla pieslēguma kabelim ir jābūt H05 VV-F tipa vai augstākas klases kabelim.



- Sildvirsmu var iebūvēt arī sagatavotā 500 mm dziļā izgriezumā.
- Gan priekšā, gan aizmugurē tam jābūt vienādā attālumā.



13.7 Sildvirsmas demontāža

1. Atvienojiet iekārtu no strāvas.
2. Izņemiet sildvirsmu, spiežot to no apakšas uz āru.

Lisateavet leiate digitaalsest kasutusjuhendist.



Sisukord

KASUTUSJUHE

1	Ohutus	25
2	Varalise kahju vältimine.....	26
3	Keskkonnakaitse ja säästmine.....	27
4	Tutvumine.....	28
5	Põhimõtteline käsitlemine	28
6	Lapselukk	30
7	Automaatne väljalülitamine.....	30
8	Põhiseadistused	30
9	Puhastamine ja hooldamine.....	31
10	Tõrgete kõrvaldamine.....	32
11	Jäätmekäitlus	33
12	Klienditeenindus	33
13	PAIGALDUSJUHE	33
13.1	Ohutu paigaldamine.....	33

1 Ohutus

Järgige järgmisi ohutusjuhiseid.

1.1 Üldised juhised

- Lugege juhend hoolikalt läbi.
- Hoidke juhend, toote pass ja tooteinfo alles hilisemaks kasutamiseks või järgmistele omanikele.
- Transpordikahjustuse korral ärge ühendage seadet vooluvõrku.

1.2 Sihtotstarbeline kasutamine

Ilma pistikuta seadmeid võib ühendada ainult väljaõppinud spetsialist. Seadme garantii ei laiene vales ühendamisest tingitud kahjustustele.

Kasutage seadet ainult:

- toitude ja jookide valmistamiseks.
- järelevalve all. Ärge jätke ka lühiajalisi keetmisprotsesse kordagi järelevalveta.

- kodumajapidamises ja kodus keskkonnas suletud ruumides.
- kuni maksimaalse kõrguseni 2000 m merepinnast.

Ärge kasutage seadet:

- välise taimeri või eraldi kaugjuhtimispuldiga. See ei kehti juhul, kui väljalülitamiseks kasutatakse standardiga EN 50615 hõlmatud seadmeid.

1.3 Kasutajate ringi piiramine

Üle 8-aastased lapsed ja piiratud füüsiliste, sensoorsete või mentaalsete võimetega või väheste teadmiste ja/või kogemustega inimesed võivad seadet kasutada tingimusel, et nende üle teostatakse järelevalvet või neile on selgitatud, kuidas seadet ohutult kasutada ning nad mõistavad seadmega seotud ohtusid.

Lapsed ei tohi seadmega mängida.

Lapsed ei tohi seadet puhastada ja hooldada, välja arvatud juhul, kui nad on vanemad kui 15-aastased ja nende üle teostatakse järelevalvet.

Hoidke alla 8-aastased lapsed seadmest ja ühendusjuhtmest eemal.

1.4 Ohutu kasutamine

HOIATUS – Tuleoht!

Õli või rasva kuumutamine keedualal ilma järelevalveta on ohtlik ja võib põhjustada tulekahju.

- ▶ Ärge jätke kuuma õli ja rasva järelevalveta.
- ▶ Ärge kunagi üritage kustutada tuld veega, vaid lülitage seade välja ja summutage leeke nt potikaane või kustutustekiga.

Keeduala läheb väga kuumaks.

- ▶ Ärge kunagi asetage keedualale ega selle vahetusse lähedusse tuleohtlikke esemeid.
- ▶ Ärge jätke keedualadele esemeid.

Seade läheb kuumaks.

- ▶ Ärge mitte kunagi hoidke pliidiplaadi all olevas sahtlis süttivaid esemeid ega aerosoole.

Pliidiplaadi katted võivad põhjustada õnnetusi, nt ülekuumenemise, süttimise või purunevate materjalide tõttu.

- ▶ Ärge kasutage pliidiplaadi katteid.
- Toiduained võivad süttida.
- ▶ Keetmise üle tuleb teostada järelevalvet. Lühikest keetmisprotsessi tuleb pidevalt jälgida.

⚠ HOIATUS – Põletusoht!

Kasutamise ajal lähevad seade ja selle puu-
tepinnad kuumaks, väga kuum on ka pliidi-
plaadi raam, kui see on olemas.

- ▶ Olge ettevaatlik, et vältida kütteelementide puudutamist.
- ▶ Alla 8-aastased lapsed peavad jääma seadmest eemale.

Pliidiplaadi kaitsevõre võib põhjustada õn-
netusjuhtumeid.

- ▶ Ärge kunagi kasutage pliidiplaadi kaitsevõ-
ret.

Seade muutub töötades kuumaks.

- ▶ Enne puhastamist laske seadmest jahtuda.

⚠ HOIATUS – Elektrilöögi oht!

Asjatundmatult tehtud parandustööd on ohtli-
kud.

- ▶ Seadet tohivad remontida ainult selleks
koolitatud spetsialistid.
- ▶ Seadme remontimiseks tohib kasutada ai-
nult originaalvaruosi.
- ▶ Kui selle seadme võrgujuhe saab kahjusta-
da, tuleb see koolitatud spetsialistil
asendada.

Kahjustatud seade või kahjustatud võrgujuhe
on ohtlikud.

- ▶ Ärge mitte kunagi käituge kahjustatud
seadet.
- ▶ Kui pealispinnas on praod, tuleb seade väl-
ja lülitada, et vältida elektrilööki. Selleks
ärge lülitage seadet välja mitte põhilülitist,
vaid lülitage elektrikilbis välja kaitse.
- ▶ Võtke ühendust hooldekeskusega.
→ Lk 33

Sissetungiv niiskus võib tekitada elektrilöögi.

- ▶ Ärge kasutage seadme puhastamiseks aur-
puhasteid või survepesureid.

Seadme kuumadel osadel võib elektriseadme
toitejuhtme isolatsioon sulama hakata.

- ▶ Ärge mitte kunagi laske elektriseadme
toitejuhtmel kokku puutuda seadme kuuma-
de osadega.

⚠ HOIATUS – Vigastusoht!

Potid võivad potipõhja ja keeduala vahele sat-
tunud vedeliku tõttu äkitselt üles hüpata.

- ▶ Hoidke keeduala ja potipõhi alati kuivad.

⚠ HOIATUS – Lämpumisoht!

Lapsed võivad pakkematerjalid üle pea tõm-
mata või end sinna sisse kerida ja lämbuda.

- ▶ Hoidke pakkematerjalid lastest eemal.
- ▶ Ärge laske lastel pakkematerjaliga mängi-
da.

Lapsed võivad väikesi osi sisse hingata või al-
la neelata ning seetõttu lämbuda.

- ▶ Hoidke väikesed osad lastest eemal.
- ▶ Ärge laske lastel väikeste osadega mängi-
da.

⚠ HOIATUS – Põletusoht!

Keedunõu käepidemed võivad keetmise ajal
minna väga kuumaks. Kui keedualast kiirgut
kuumust käepidemetele, võivad need minna
eriti kuumaks.

- ▶ Katke keeduala keedunõuga alati täies ula-
tuses.
- ▶ Kasutage pajalappe.

2 Varalise kahju vältimine

TÄHELEPANU!

Karedad potipõhjad ja pannipõhjad kriimustavad
klaaskeraamikat.

- ▶ Kontrollige nõusid.

Tühjalt keetmine võib kahjustada keedunõusid või
seadet.

- ▶ Ärge mitte kunagi asetage ilma sisuta potte
kuumale keedualale või laske tühjalt keeda.

Valesti paigutatud keedunõu võib põhjustada seadme
ülekuumenemist.

- ▶ Ärge mitte kunagi asetage kuumi panne või potte
juhtelementidele või pliidiplaadi raamile.

Pliidiplaadile kukuvad kõvad või teravad esemed
võivad pliidiplaati kahjustada.

- ▶ Ärge laske kõvadest ja teravatest esemetest pliidiplaadi-
le kukkuda.

Mittekuumuskindlad materjalid hakkavad kuumal pliidi-plaadil sulama.

- ▶ Ärge kasutage pliidikaitsefooliumi.
- ▶ Ärge kasutage alumiiniumfooliumi või plastnõusid.

2.1 Sagedasemate kahjude ülevaade

Siin leiate sagedasemad kahjud ja nõuandeid, kuidas saate neid vältida.

Kahju	Põhjus	Abinõu
Plekid	Ülekeenud toit	Eemaldage ülekeenud toit kohe klaasikaabitsa abil.
Plekid	Ebasobivad puhastusvahendid	Kasutage klaaskeraamika jaoks sobivaid puhastusvahendeid.

Kahju	Põhjus	Abinõu
Kriimustused	Sool, suhkur või liiv	Ärge kasutage pliidiplaati tööpinna ega hoiupinnana.
Kriimustused	Karedad potipõhjad ja pannipõhjad	Kontrollige nõusid.
Värvumine	Ebasobivad puhastusvahendid	Kasutage klaaskeraamika jaoks sobivaid puhastusvahendeid.
Värvumine	Poti kulumine, nt alumiinium	Tõstke potid või pannid nihutamisel üles.
Mikropraad	Suhkur või suure suhkrusisaldusega road	Eemaldage ülekeenud toit kohe klaasikaabitsa abil.

3 Keskkonnakaitse ja säästmine

3.1 Pakendi käitlemine

Pakkematerjalid on keskkonnaohutud ja taaskasutatavad.

- ▶ Käideldge erinevaid komponente liikide järgi sorteeritult.

3.2 Energia säästmine

Kui järgite neid juhiseid, tarbib teie seade vähem energiat.

Valige poti suurusega sobiv keedutsoon. Asetage keedunõu keskele.

Kasutage nõusid, mille põhja läbimõõt ühtib keeduala läbimõõduga.

Nõuanne: Nõude tootjad näitavad tihti poti ülemist läbimõõtu. See on tihti suurem kui põhja läbimõõt.

- Ebasobivad keedunõud või mittetäielikult kaetud keedutsoonid kulutavad palju energiat.

Sulgege potid sobivate kaantega.

- Kui keedate ilma kaaneta, vajab seade oluliselt rohkem energiat.

Tõstke kaant võimalikult harva.

- Kaane tõstmisel kaob palju energiat.

Kasutage klaaskaant.

- Läbi klaaskaane näete poti sisse ilma kaant tõstmata.

Kasutage siledapõhjalisi potte ja panne.

- Ebatasased põhjad suurendavad energiakulu.

Kasutage toiduainete kogusega sobivat keedunõud.

- Vähese sisuga suur keedunõu vajab ülessoojendamiseks rohkem energiat.

Valmistage toitu vähese veega.

- Mida rohkem vett asub keedunõus, seda rohke vajatakse ülessoojendamiseks energiat.

Lülitage õigeaegselt madalamale võimsusastmele tagasi.

- Liiga kõrge edasikeetmise võimsusastmega raiskate energiat

Kasutage pliidiplaadi jääkkuumust. Pikemate keeduaegade korral lülitage keeduala 5-10 minutit enne keeduaja lõppu välja.

- Kasutamata jääksoojus suurendab energiakulu.

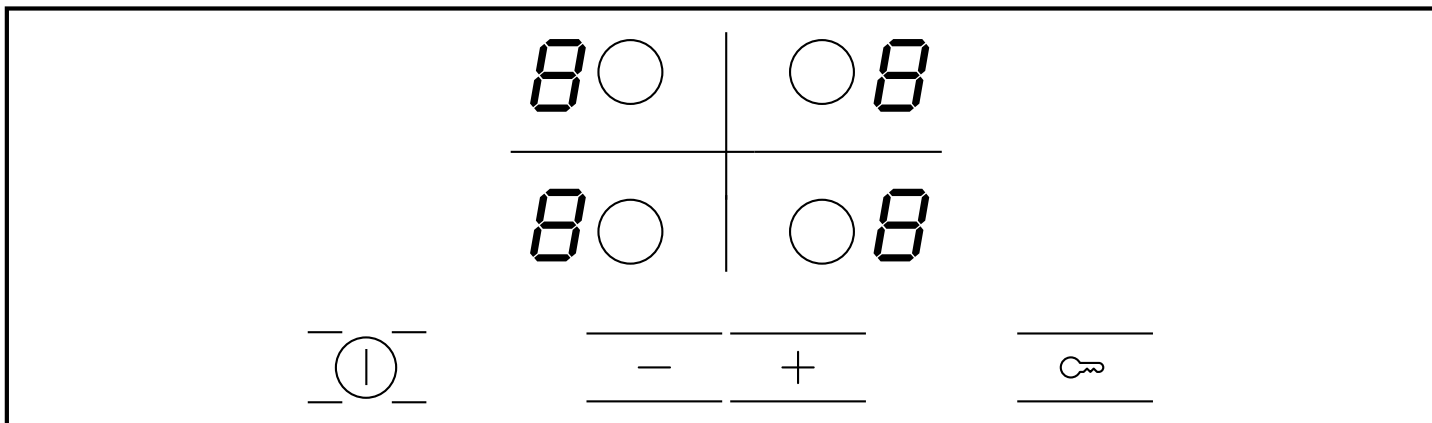
Direktiivi (EL) 66/2014 kohase tooteinfo leiate tarnekomplekti kuuluvast seadme passist ja veebisaidilt seadme lehelt.

4 Tutvumine

Kasutusjuhend kehtib erinevate pliidiplaatide suhtes. Mõõtandmed pliidiplaatide kohta leiате tüüpide ülevaatest → Lk 2.

4.1 Juhtpaneel

Juhtpaneeli abil saate seadistada kõiki seadme funktsioone ning saada teavet seadme käitusoleku kohta.



4.2 Näidud

Näidikud näitavad seadistatud väärtusi ja funktsioone.

Näit	Nimi
I - 9	Võimsusastmed
H / h	Jääkkuumus

4.3 Puuteväljad

Puuteväljad on puutetundlikud pinnad. Funktsiooni valimiseks puudutage vastavat välja.

Puuteväli	Nimi
ⓘ	Pealüliti
○	Keeduala valik
∞	Lapselukk
- +	Reguleerimisväljad

Märkused

- Hoidke juhtpaneel alati kuiv. Niiskus mõjutab selle toimivust.
- Ärge tõmmake potte näidikute ja puuteväljade lähedusse. Elektroonika võib üle kuumeneda.

4.4 Jääkkuumuse näit

Pliidiplaadil on iga keeduala jaoks kaheastmeline jääkkuumuse näit. Seni kuni jääkkuumuse näit põleb, ärge puudutage keeduala.

Näit	Tähendus
H	Keeduala on nii kuum, et te saate väikesi roogi soojas hoida või glasuure sulatada.
h	Keeduala on kuum.

5 Põhimõtteline käsitsemine

5.1 Keeduala sisselülitamine või väljalülitamine

Pliidiplaadi lülitate sisse ja välja pealülitiga. Kui te lülitate seadme esimese 4 sekundi jooksul pärast väljalülitamist uuesti sisse, hakkab pliidiplaat tööle endiste seadistustega.

5.2 Pliidiplaadi sisselülitamine

- ▶ Puudutage ⓘ.
- ✓ Indikaatortuli ⓘ kohal põleb.
- ✓ Näidud 80 põlevad.
- ✓ Pliidiplaat on töövalmis.

5.3 Pliidiplaadi väljalülitamine

Kui kõik keedualad on olnud mõnda aega (10-60 sekundit) välja lülitatud, lülitub pliidiplaat automaatselt välja.

- ▶ Puudutage ⓘ.
- ✓ Indikaatortuli ⓘ kohal kustub.
- ✓ Näidud kustuvad.
- ✓ Kõik keedualad on välja lülitatud.
- ✓ Jääkkuumuse näit põleb edasi, kuni keedualad on piisavalt jahtunud.

5.4 Teave keedualade kohta

Keeduala hõõguval alal olevad tumedad piirkonnad on tehniliselt tingitud. Nendel ei ole mõju keeduala funktsioonile.

Keeduala reguleerib temperatuuri kuumutuse sisse- ja väljalülitamisega. Kuumutus võib sisse ja välja lülituda ka kõrgeimal võimsusel.

Põhjused:

- Tundlikke komponente kaitstakse ülekuumenemise eest.
- Seadet kaitstakse elektrilise ülekoormuse eest.

5.5 Keedualade seadistamine

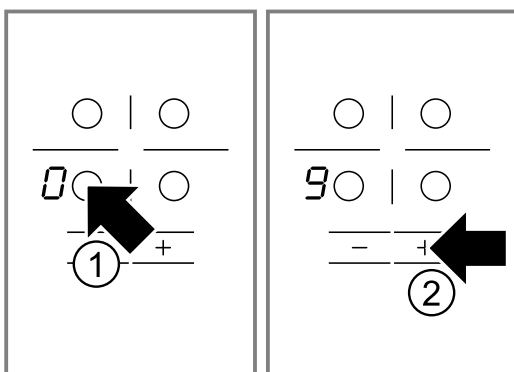
Keeduala seadistamiseks peab see olema välja valitud. Seadistage reguleerimisalas soovitud võimsusastmed.

Võimsusaste	
1	madalaim võimsus
9	kõrgeim võimsus
.	Igal võimsusastmel on vaheaste nt 4. .

5.6 Võimsusastmete seadistamine

Nõue: Pliidiplaat on sisse lülitatud.

1. Valige \bigcirc abil keeduala.
- ✓ Võimsusastme näidikul põleb \square .
2. Järgmise 10 sekundi jooksul puudutage valikut $+$ või $-$.



Kuvatakse põhiseadistus.

- $+$ Võimsusaste 9
- $-$ Võimsusaste 4

5.7 Võimsusastmete muutmise

1. Valige \bigcirc abil keeduala.
2. Puudutage $+$ või $-$, kuni ilmub soovitud võimsusaste.

5.8 Keeduala väljalülitamine

Keeduala saate välja lülitada 2 viisil.

1. Puudutage 2 korda \bigcirc .
- ✓ Võimsusastme näidikule ilmub \square .
- ✓ 10 sekundi pärast kuvatakse jääkuumuse näit.
2. Valige keeduala ja puudutage $+$ või $-$, kuni keeduala näidikule kuvatakse \square .
- ✓ 10 sekundi pärast kuvatakse jääkuumuse näit.

Märkus: Viimati seadistatud keeduala jääb aktiveerituks. Võite keeduala seadistada, ilma et peaksite seda uuesti välja valima.

5.9 Seadistuste soovitused keetmiseks

Siin saate ülevaate erinevatest roogadest koos sobivate võimsusastmetega.

Valmistusajad varieeruvad olenevalt toitude liigist, kaalust, paksusest ja kvaliteedist. Edasikeetmise võimsusaste oleneb kasutatavast keedunõust.

Valmistusjuhised

- Keemaajamiseks kasutage võimsusastet 9.
- Paksemaid roogi segage aegajalt.
- Toiduained, mida eelpraetakse teravalt või millel tuleb praadimise ajal välja palju vedelikku, eelpraadige väikestes portsjonites.
- Nõuandeid energiasäästlikuks keetmiseks. → Lk 27

Sulatamine

Roog	Edasikeetmise võimsusaste	Edasikeetmise kestus minutites
Šokolaad, glasuur	1-1.	-
Või, mesi, želatiin	1-2	-

Soojendamine või soojana hoidmine

Ühepajatoit, nt läätsesupp	1-2	-
Piim ¹	1.-2.	-
Vorstikesed vees ¹	3-4	-

¹ Valmistage rooga ilma kaaneta.

Sulatamine ja soojendamine

Spinat, sügavkülmutatud	2.-3.	10-20
Guljašš, sügavkülmutatud	2.-3.	20-30

Hüüvitamine või paisutamine

Kneedlid, klimbid ^{1,2}	4.-5.	20-30
Kala ^{1,2}	4-5	10-15
Valge kaste, nt bešamellkaste	1-2	3-6
Vahustatud kastmed, nt Béarnaise kaste või hollandi kaste	3-4	8-12

¹ Ajage vesi suletud kaanega keema.

² Keetke rooga ilma kaaneta edasi.

Keetmine, aurutamine või hautamine

Kahekordse veekogusega riis	2-3	15-30
Riisipuder	1.-2.	35-45
Koorega keedukartulid	4-5	25-30
Kooritud keedukartulid	4-5	15-25
Tainatooted, nuudlid ^{1,2}	6-7	6-10
Ühepajatoit, supp	3.-4.	15-60
Köögivilj, värske	2.-3.	10-20
Köögivilj, sügavkülmutatud	3.-4.	10-20

¹ Ajage vesi suletud kaanega keema.

² Keetke rooga ilma kaaneta edasi.

Toit kiirkeedupotis	4-5	-
¹ Ajage vesi suletud kaanega keema.		
² Keetke rooga ilma kaaneta edasi.		
Moorimine		
Rulaadid	4-5	50-60
Pajapraad	4-5	60-100
guljašš	2.-3.	50-60
Praadimine vähese õliga Roogade praadimine ilma kaaneta.		
Šnitsel, naturaalne või paneeritud	6-7	6-10
Šnitsel, sügavkülmutatud	6-7	8-12
Karbonaad, naturaalne või paneeritud ¹	6-7	8-12
Lihalõik, 3 cm paksune	7-8	8-12
Frikadell, 3 cm paksune ¹	4.-5.	30-40
Pihv, 2 cm paksune ¹	6-7	10-20
Linnufilee, 2 cm paksune ¹	5-6	10-20
Linnufilee, sügavkülmutatud ¹	5-6	10-30
Kala või kalafilee, naturaalne	5-6	8-20
Kala või kalafilee, paneeritud	6-7	8-20
Kala või kalafilee, paneeritud ja sügavkülmutatud, nt kalapulgad	6-7	8-12
¹ Keerake rooga mitu korda.		

Krabid, krevetid	7-8	4-10
Värsked köögiviljad või seemed, passeerimine	7-8	10-20
Köögivilj või liha ribadena aasia moodi	7.-8.	15-20
Panniroad, sügavkülmutatud	6-7	6-10
Pannkoogid	6-7	üksteise järel
Omlett	3.-4.	üksteise järel
Härjasilmad	5-6	3-6
¹ Keerake rooga mitu korda.		

Frittimine

Toiduainete portsjonhaaval frittimine 150–200 g portsjoni kohta 1-2 l õlis. Roogade valmistamine ilma kaaneta.



Sügavkülmutatud tooted, nt friikartulid või kananagitsad	8-9	-
Kroketid, sügavkülmutatud	7-8	-
Liha, nt kana	6-7	-
Kala, paneeritud või õlletainas	5-6	-
Köögivilj või seemed, paneeritud või õlletainas	5-6	-
Tempura		
Väikesed küpsetised, nt Berliini pannkoogid, puuvili õlletainas	4-5	-

6 Lapselukk


Lapselukk ei lase lastel pliidiplaati sisse lülitada.

6.1 Lapseluku sisselülitamine

Nõue: Pliidiplaat on välja lülitatud.

- ▶ Hoidke  umbes 4 sekundit vajutatult.
- ✓  kohal olev indikaator tuli põleb 10 sekundit.
- ✓ Pliidiplaat on lukustatud.

6.2 Lapseluku väljalülitamine

- ▶ Hoidke  umbes 4 sekundit vajutatult.
- ✓ Lukustus on tühistatud.

6.3 Automaatne lapselukk

Selle funktsiooniga lülitatakse lapselukk pliidiplaadi väljalülitamisel automaatselt sisse.

Automaatse lapseluku saate aktiveerida Põhiseadistustes. → Lk 30

7 Automaatne väljalülitumine

Kui te keeduala seadistusi pikka aega ei muuda, muutub automaatne väljalülitus aktiivseks. Keeduala väljalülitumise aeg sõltub seadistatud võimsusastmest (1 kuni 10 tundi). Keeduala kuumutamine lülitatakse välja. Keeduala näidikul vilguvad vaheldumisi **F B** ja jääkuumuse näit **H/h**.

7.1 Edasikeetmine pärast automaatset väljalülitumist

1. Puudutage mis tahes puutevälja.
 - ✓ Näit kustub.
2. Seadistage uuesti.

8 Põhiseadistused

Põhiseadistusi võite muuta vastavalt enda vajadustele.

8.1 Põhiseadistuste ülevaade

Siit saate põhiseadistuste ja tehase poolt eelseadistatud väärtused.

Näit	Valik
ϵ /	Automaatne lapselukk \square – Välja lülitatud ¹ $!$ – Sisse lülitatud \square – Manuaalne ja automaatne lapselukk on välja lülitatud.
ϵ \square	Helisignaal \square – Kinnitussignaal ja vale käsitsuse signaal on välja lülitatud. Pealüliti signaal jääb sisse lülitatuks. $!$ – Ainult vale käsitsuse signaal on sisse lülitatud. \square – Ainult kinnitussignaal on sisse lülitatud. \square – Kinnitussignaal ja vale käsitsuse signaal on sisse lülitatud. ¹
ϵ \square	Keedualade valikuaeg \square – Piiramatu: viimati valitud keeduala saate alati seadistada, ilma seda uuesti valimata. ¹ $!$ – Viimati väljavalitud keeduala saate seadistada 10 sekundi jooksul pärast valimist. Seejärel peate keeduala enne seadistamist uuesti valida.
ϵ \square	Lähtestamine tehaseseadistusele \square – Välja lülitatud. ¹ $!$ – Sisse lülitatud.

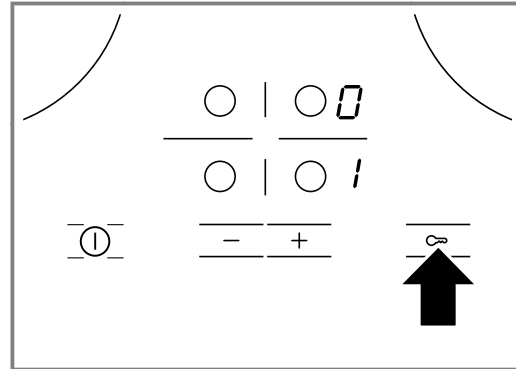
¹ Tehase seadistus

8.2 Põhiseadistuse muutmine

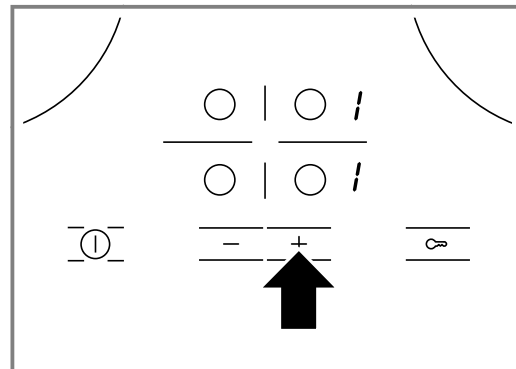
Nõue: Pliidiplaat on välja lülitatud.

1. Lülitage pliidiplaat sisse.

2. Hoidke järgmise 10 sekundi jooksul \square 4 sekundit vajutatult.



- ✓ Vasakpoolsel näidikul vilguvad vaheldumisi ϵ ja $!$.
 - ✓ Parempoolsel näidikul põleb \square .
3. Puudutage \square seni, kuni vasakpoolsel näidikule ilmub soovitud seadistus.
4. Seadistage $+$ või $-$ abil soovitud väärtus.



5. Hoidke \square 4 sekundit vajutatult.
- ✓ Seadistus on aktiveeritud.

Nõuanne: Põhiseadistustest ilma salvestamata lahkumiseks lülitage pliidiplaat \square abil välja. Lülitage pliidiplaat uuesti sisse ja seadistage uuesti.

9 Puhastamine ja hooldamine

Selleks, et teie seade jääks pikaks ajaks töökorda, puhastage ja hooldage seda hoolikalt.

9.1 Puhastusvahend

Sobivad puhastusvahendid ja klaasikaabitsad leiate klienditeenindusest, veebipoest või kaubandusvõrgust.

TÄHELEPANU!

Ebasobivad puhastusvahendid võivad kahjustada seadme pindu.

- ▶ Ärge mitte kunagi kasutage mittesobivaid puhastusvahendeid.

Ebasobivad puhastusvahendid

- Lahjendamata loputusvahend
- Nõudepesumasina jaoks ettenähtud puhastusvahend
- Küürimisvahendid
- Agressiivsed puhastusvahendid nt ahjupuhastus aerosool või plekieemaldusvahend

- Kriipivad käsna
- Survepesur ja aurpuhasti

9.2 Klaaskeraamika puhastamine

Puhastage pliidiplaati iga kord pärast kasutamist, et toidujäägid ei kõrbeks sisse.

Märkus: Pöörake tähelepanu ebasobivate puhastusvahendite kohta esitatud teabele. → Lk 31

Nõue: Pliidiplaat on jahtunud.

1. Tugev mustus eemaldage klaasist kaabitsaga.
2. Puhastage pliidiplaati klaaskeraamiliste pindade jaoks ette nähtud puhastusvahendiga. Järgige puhastusvahendi pakendil toodud puhastusjuhiseid.

Nõuanne: Hea puhastustulemuse saavutab ka klaaskeraamiliste pindade jaoks ette nähtud spetsiaalkäsna kasutades.

10 Tõrgete kõrvaldamine

Väiksemaid tõrkeid oma seadmel saate ise kõrvaldada. Enne hooldekeskusesse pöördumist tutvuge tõrgete kõrvaldamise juhistega. Nii väldite asjatuid kulusid.

HOIATUS – Vigastusoht!

Asjatundmatult tehtud parandustööd on ohtlikud.

- ▶ Seadet tohivad parandada ainult kvalifitseeritud tehnikud.
- ▶ Kui seade on defektne, võtke ühendust hooldekeskusega.
→ "Klienditeenindus", Lk 33

HOIATUS – Elektrilöögi oht!

Asjatundmatult tehtud parandustööd on ohtlikud.

- ▶ Seadet tohivad remontida ainult selleks koolitatud spetsialistid.
- ▶ Seadme remontimiseks tohib kasutada ainult originaalvaruosi.
- ▶ Kui selle seadme võrgujuhe saab kahjustada, tuleb see koolitatud spetsialistil asendada.

HOIATUS – Põletusoht!

Keeduala kuumeneb, kuid näidik ei tööta.

- ▶ Lülitage kaitse elektrikilbis välja.
- ▶ Võtke ühendust hooldekeskusega.

HOIATUS – Tuleoht!

Pliidiplaat lülitub automaatselt välja ja seda ei saa enam käsitseda. Hiljem võib see soovimatult sisse lülituda.

- ▶ Lülitage kaitse elektrikilbis välja.
- ▶ Võtke ühendust hooldekeskusega.

10.1 Viited näiduväljal

Rike	Põhjus ja tõrkeotsing
Puudub	Vooluvarustus on katkenud. 1. Kontrollige seadme kaitset hoone elektrikilbis. 2. Kontrollige teiste elektriliste seadmete abil, kas esineb voolukatkestus.
Kõik näidikud vilguvad	Juhtpaneel on märg või selle peal on esemed. ▶ Kuivatage juhtpaneel või eemaldage ese.
F2	Mitut keeduala kasutati üheaegselt suurel võimsusel. Elektroonika kaitseks lülitati keeduala välja. 1. Oodake veidi aega. 2. Puudutage mis tahes puutevälja. ✓ Kui teadet enam ei kuvata, on elektroonika piisavalt maha jahtunud. Võite keetmist jätkata.
F4	Hoolimata väljalülitumisest F2 tõttu jätkas elektroonika kuumenemist. Seepärast lülitati kõik keedualad välja. 1. Oodake veidi aega. 2. Puudutage mis tahes puutevälja. ✓ Kui teadet enam ei kuvata, on elektroonika piisavalt maha jahtunud. Võite keetmist jätkata.
F5 ja võimsusaste vilguvad vaheldumisi. Kõlab helisignaali.	Juhtpaneeli piirkonnas on kuum pott. Elektroonika ülekuumenemise oht. ▶ Eemaldage pott. ✓ Näit kustub veidi aega pärast seda.
F5 ja helisignaali	Juhtpaneeli piirkonnas on kuum pott. Elektroonika kaitseks lülitati keeduala välja. 1. Eemaldage pott. 2. Oodake veidi aega. 3. Puudutage mis tahes puutevälja. ✓ Kui teadet enam ei kuvata, on elektroonika piisavalt maha jahtunud. Võite keetmist jätkata.
F8	Keeduala oli liiga kaua töös ja lülitus automaatselt välja. Te võite keeduala kohe uuesti sisse lülitada.
dE ja keedualad ei kuumuta	Demorežiim on aktiveeritud. 1. Lahutage seade 30 sekundiks vooluvõrgust, selleks lülitage kaitse elektrikilbis välja. 2. Puudutage järgmise 3 minuti jooksul mis tahes puutevälja.

Rike	Põhjus ja tõrkeotsing
Näidikule ilmub teade "E", nt E0111.	<p>Elektroonika on tuvastanud rikke.</p> <ol style="list-style-type: none"> Lülitage seade välja ja uuesti sisse. <ul style="list-style-type: none"> ✓ Kui tõrge oli ühekordne, siis teade kustub. Kui teade ilmub uuesti, siis võtke ühendust klienditeenindusega. Edastage helistamisel täpne veateade. <ul style="list-style-type: none"> → "Klienditeenindus", Lk 33

11 Jäätmekäitlus

11.1 Kasutatud seadme jäätmekäitlus

Keskonnasäästliku jäätmekäitlusega saab väärtuslikke tooraineid taaskasutada.

- ▶ Suunake seade keskkonnasäästlikku jäätmekäitluse.
- Teavet nõuetekohaste jäätmekäitlusviiside kohta saate oma müügiesindajalt ning oma valla- või linnavalitsusest.



Käesolev seade on märgistatud vastavalt direktiivile 2012/19/EL elektri- ja elektroonikaseadmete jäätmete kohta.

Direktiiv sätestab elektri- ja elektroonikaseadmete jäätmete tagastamise ja ringlussevõtu raamtingimused Euroopa Liidus.

12 Klienditeenindus

Talitluse seisukohalt olulisi ökodisaini määrusele vastavaid originaalvaruosi saate tellida meie hooldekeskusest vähemalt 10 aasta jooksul alates seadme turulaskmisest Euroopa Majanduspiirkonnas.

Märkus: Klienditeeninduse kasutamine on tootja garantiitingimuste raames tasuta.

Üksikasjalikku teavet garantiiaja ja -tingimuste kohta oma riigis saate meie hooldekeskusest, oma müügiesindajalt või meie veebilehelt.

Kui võtate ühendust klienditeenindusega, vajate oma seadme tootenumbrit (E-Nr) ja tootmisnumbrit (FD).

Klienditeeninduse kontaktandmed leiate lisatud klienditeeninduste loendist või meie veebilehelt.

12.1 Tootenumber (E-Nr) ja tootmisnumber (FD-nr)

Tootenumbri (E-Nr) ja tootmisnumbrit (FD) leiate seadme tüübisildilt.

Andmeplaadi leiate:

- seadme passist;
- pliidiplaadi alumiselt küljelt.

Oma seadme andmete ja klienditeeninduse telefoninumbri kiireks leidmiseks võiksite need andmed üles märkida.

13 Paigaldusjuhend

Seadme paigaldamisel juhinduge sellest infost.



13.1 Ohutu paigaldamine

Seadme paigaldamisel järgige alltoodud ohutusjuhiseid.

- Elektriühendus: lasta teha elektriala asjatundjal. Nõuetevastase ühenduse korral kustub seadmele antud garantii.
- Ainult käesolevale paigaldusjuhendile vastav paigaldus tagab seadme ohutu kasutamise. Valest paigaldusest tekkiva kahju eest kannab vastutust paigaldaja.

13.2 Paigaldamine tööpinna alla

Pliidiplaadi alla ei tohi paigaldada külmkappi, nõudepesumasinat, ventilaatorita ahju, pesumasinat.

- Kui paigaldate seadme alla ahju, peab tööpinna paksus olema vähemalt 20 mm, mõningatel juhtudel ka rohkem. Järgige ahju paigaldusjuhendis sisalduvaid juhiseid.
- Jälgige, et väljaulatuvad osad, nt võrguühenduskorpus või võrguühenduskaabel ei põrkuks kokku näiteks sahtliga.

13.3 Vahetasapind

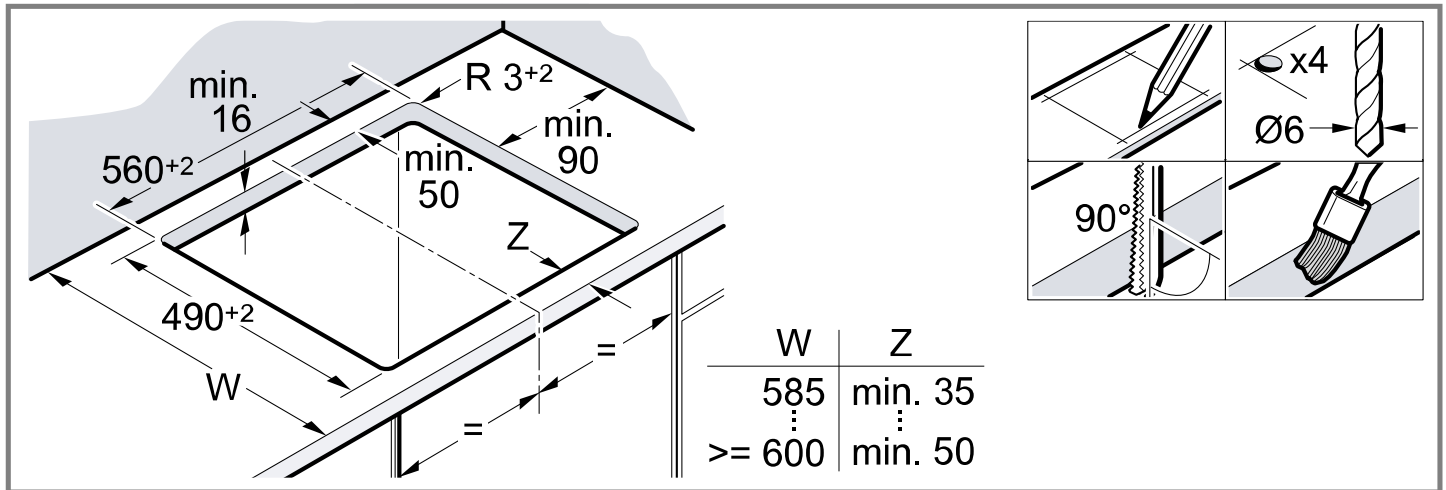
Kui pliidiplaadi alumine pool on ligipääsetav, tuleb paigaldada vahetasapind.

- Lisatarvikuna pakutavat vahetasapinda küsige müügiesindusest.
- Kui kasutate enda vahetasapinda, peab minimaalkaugus seadme võrguühendusest olema 10 mm.

13.4 Mööbli ettevalmistamine

Töötasapind peab olema ühetasane, horisontaalne, stabiilne.

- Mööbel, kuhu seade paigaldatakse, ja seinaliistud peavad taluma vähemalt temperatuuri 90 °C.
- Nišš tuleb tagaseinast 50 mm raadiuses vooderdada tulekindla materjaliga (nt keraamilised plaadid, kivi).
- Lõikepinnad tuleb katta kuumuskindla lakiga, et vältida niiskuse sissetungimist ja tööpinna pundumist.



13.5 Ühendamine vooluvõrku

Kaitseks võtke seade stüropoorist välja alles siis, kui surute selle väljalõikesse. Ärge asetage seadet kunagi maha nii, et see toetub ühele servale.

- Enne elektriühenduse teostamist kontrollige majasist vooluvõrku.
- Seade vastab kaitseklassile I ja seda tohib kasutada vaid koos kaitsejuhiga.
- Elektriinstallatsioonis tuleb ette näha faaside lahusseade vastavalt kehtivatele eeskirjadele.
- Kui seadme ekraanile ilmub **U400**, siis on seade vooluvõrku valesti ühendatud. Lahutage seade vooluvõrgust, kontrollige ühendust.

3-soonelise juhtmega ühendamine

Veenduge, et elektrikalbi kaitse on sobiv. Ühendusjuhtme soonte ühendamisel tuleb lähtuda järgmistest värvikoodidest:

- roheline-kollane = kaitsejuhe ⊕
- sinin = neutraaljuhe (nulljuhe)
- pruun = faasijuhe (välisjuhe)
- Juhet saab vajaduse korral asendada mitmefaasilise ühendusjuhtmega. Juhtme väljavahetamise korral juhinduge järgmisest lõigust.

Ühendus ilma eelnevalt monteeritud juhtmeta

Ühendage pliidiplaat vastavalt ühendusjoonisele.

- Vajaduse korral monteerige komplekti kuuluvad vaskpillad.
- Ühendusjuhe: tüüp H05 VV-F või kõrgem.
- Valige voolutugevusele vastav soone ristlõige. Ristlõike < 1,5 mm² kasutamine ei ole lubatud.

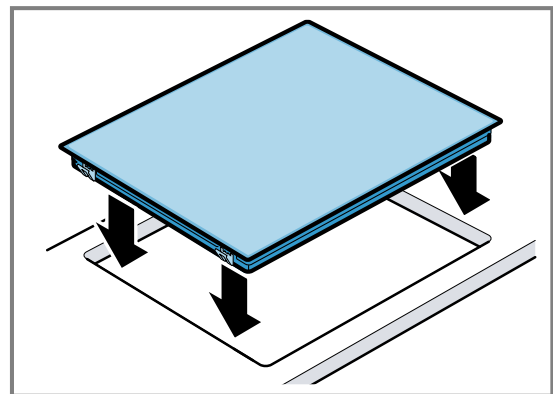
Ühendamine eelnevalt monteeritud 5-soonelise ühendusjuhtmega

Ühendusjuhet tohivad vahetada vaid asjaomase väljaõppega tehnikud.

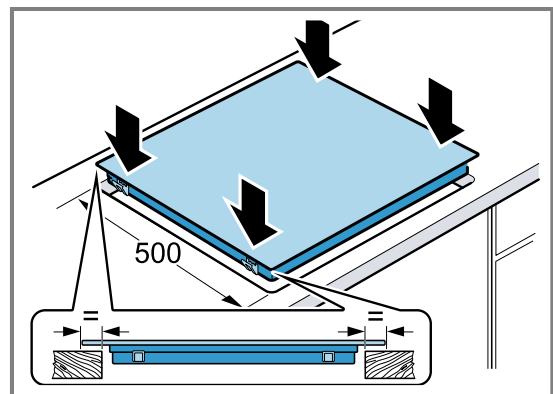
13.6 Pliidiplaadi paigaldamine

Veenduge, et ühenduskaabel ei jää millegi vahele ega puutu kokku esemete teravate servadega.

- Tööpinna alla paigaldatava ahju ühendusjuhe viige ühenduspessa ahju tagant.



- Pliidiplaati saab sisse ehitada ka olemasolevasse 500 mm sügavusse avasse.
- See peab eest ja tagant sama palju üle ulatuma.



13.7 Pliidiplaadi mahavõtmine

1. Lahutage seade vooluvõrgust.
2. Suruge pliidiplaat alt välja.

Для отримання додаткової інформації зверніться до Цифрового посібника користувача.



Вміст

КЕРІВНИЦТВО З ЕКСПЛУАТАЦІЇ

1	Безпека	36
2	Як запобігти матеріальним збиткам.....	38
3	Охорона довкілля й ощадливе користування.....	38
4	Знайомство.....	40
5	Основні відомості про користування.....	40
6	Блокування від доступу дітей	42
7	Автоматичне вимкнення	43
8	Основні параметри.....	43
9	Чищення та догляд	44
10	Усунення несправностей.....	44
11	Утилізація.....	45
12	Сервісні центри	45
13	ІНСТРУКЦІЯ З МОНТАЖУ	46
13.1	Безпечний монтаж	46

1 Безпека

Дотримуйтеся наступних правил техніки безпеки.

1.1 Загальні вказівки

- Будь ласка, уважно прочитайте цю інструкцію.
- Збережіть інструкції, технічний паспорт й інформацію про прилад для пізнішого користування або для наступного власника приладу.
- Не підключайте прилад, якщо його пошкоджено під час транспортування.

1.2 Використання за призначенням

Право підключати прилад без штекеру дозволяється лише кваліфікованому персоналу, що отримав відповідний дозвіл. Гарантія не поширюється на шкоду, спричинену неправильним монтажем.

Користуйтеся приладом лише за таких умов:

- для приготування страв і напоїв.
- під наглядом. Контролюйте короточасне приготування без перерви.
- у приватних домогосподарствах і в закритих приміщеннях побутового призначення.
- на висоті щонайбільше 2000 м над рівнем моря.

Не використовуйте прилад:

- із зовнішнім таймером або окремим пультом дистанційного керування. Це не застосовується у разі, якщо не передбачена експлуатація з приладами, які підпадають під дію стандарту EN 50615.

1.3 Обмеження кола користувачів

Діти віком від 8 років, а також особи з обмеженими фізичними, сенсорними або розумовими здібностями чи з браком досвіду та/або знань можуть користуватися цим приладом тільки під наглядом або після отримання вказівок із безпечного користування приладом і після того, як вони усвідомили можливі пов'язані з цим небезпеки.

Дітям заборонено гратися з приладом.

Дітям можна чистити й обслуговувати прилад лише з 15-річного віку й під наглядом дорослих.

Прилад і кабель живлення слід берегти від дітей віком до 8 років.

1.4 Безпечне користування

⚠ УВАГА! – Небезпека пожежі!

Приготування на варильній поверхні з використанням жиру або олії без нагляду може бути небезпечним та спричинити пожежу.

- ▶ Ніколи не залишайте гарячу олію та жир без нагляду.
- ▶ Ніколи не намагайтеся загасити вогонь водою! Вимкніть прилад, а потім накрийте полум'я, наприклад, кришкою або протипожежною ковдрою.

Варильна поверхня сильно нагрівається.

- ▶ У жодному разі не кладіть легкозаймисті предмети на варильну поверхню або безпосередньо поруч від неї.
- ▶ Не зберігайте на варильній поверхні предмети.

Прилад дуже сильно нагрівається.

- ▶ Ніколи не зберігайте займисті предмети або спреї в шухлядах безпосередньо під варильною поверхнею.

Кришки варильних поверхонь — потенційне джерело нещасних випадків, наприклад, унаслідок перегрівання, займання або розтріскування матеріалів.

- ▶ Не накривайте варильну поверхню кришкою.

Харчові продукти можуть загорітись.

- ▶ Стежте за процесом приготування. Потрібно постійно стежити навіть за коротким приготуванням.

⚠ УВАГА! – Небезпека опіків!

Під час використання прилад та його деталі, що виступають, особливо рама варильної панелі (якщо вона є), нагріваються.

- ▶ Слід бути обережним, щоб не торкатися нагрівальних елементів.
- ▶ Маленькі діти, молодше 8 років, не повинні підходити до приладу.

Захисні решітки варильної поверхні можуть спричинити травми.

- ▶ Не використовуйте захисні решітки варильної поверхні.

Під час роботи прилад нагрівається.

- ▶ Перш ніж чистити прилад, дайте йому охолонути.

⚠ УВАГА! – Небезпека ураження електричним струмом!

Ремонтні роботи, виконані неналежним чином, можуть складати небезпеку для користувача.

- ▶ Ремонтувати прилад дозволено тільки фахівцям.
- ▶ Для ремонту приладу дозволяється використовувати лише оригінальні запчастини.
- ▶ У разі пошкодження кабелю живлення цього приладу його мають замінити підготовлені фахівці.

Пошкоджений прилад або пошкоджений мережний кабель — джерело небезпеки.

- ▶ Ніколи не користуйтеся пошкодженим приладом.
- ▶ Якщо на поверхні утворилася тріщина, вимкніть живлення, щоб уникнути можливого ураження електричним струмом. Для цього вимикайте пристрій не головним вимикачем, а через запобіжник у розподільному блоці.
- ▶ Зателефонуйте до сервісного центру.
→ *Стор. 45*

Рідина, що витекла, може спричинити ураження електричним струмом.

- ▶ Не можна чистити прилад за допомогою парового або високотискового приладу.

На гарячих деталях може розтопитися ізоляція кабелів електроприладів.

- ▶ Стежте, щоб кабелі електроприладів не торкалися гарячих деталей.

⚠ УВАГА! – Небезпека травмування!

Каструля може раптово підскочити на конфорці через наявність рідини між дном каструлі й конфоркою.

- ▶ Пильнуйте, щоб конфорка й дно каструлі завжди були сухими.

⚠ УВАГА! – Небезпека удушення!

Діти можуть натягти пакувальні матеріали собі на голову або загорнутися в них і задихнутися.

- ▶ Бережіть пакувальні матеріали від дітей.
- ▶ Не дозволяйте дітям гратися з пакувальним матеріалом.

Діти можуть удихнути чи проковтнути дрібні деталі й унаслідок цього задихнутися.

- ▶ Бережіть дрібні деталі від дітей.
- ▶ Не дозволяйте дітям гратися з дрібними деталями.

⚠ УВАГА! – Небезпека опіків!

Ручки посуду для готування можуть нагріватися під час експлуатації. Коли на ручки впливає випромінювання від зони нагрівання, ручки можуть бути особливо гарячими.

- ▶ Завжди повністю нагрівайте зону нагрівання посудом.
- ▶ Беріть посуд прихваткою.

2 Як запобігти матеріальним збиткам

УВАГА!

Шорстке дно каструль і сковорід дряпає склокераміку

- ▶ Перевіряйте посуд.

Нагрівання в порожньому стані може пошкодити посуд або прилад.

- ▶ У жодному разі не ставте порожні каструлі на гарячу конфорку й не нагрівайте порожній посуд. Неправильно розташований посуд може спричинити перегрів приладу.

- ▶ У жодному разі не ставте гарячі сковорідки або каструлі на елементи управління або раму варильної поверхні.

Падіння на варильну поверхню твердих та/або гострих предметів може спричинити пошкодження.

- ▶ Бережіть варильну поверхню від падіння твердих або гострих предметів.

Матеріали, нестійкі до високих температур, плавляться на гарячих конфорках.

- ▶ Не застосовуйте захисну фольгу, призначену для плит.
- ▶ Не застосовуйте алюмінієву фольгу або пластмасовий посуд.

2.1 Огляд найчастіших пошкоджень

Тут розглянуто найчастіші пошкодження й наведено поради, як їх уникати.

Пошкодження	Можлива причина	Рішення
Плями	Страва збігла під час готування	Відразу ж видаляйте їжу, що потрапила на поверхню плити, за допомогою шкребка для скла.
Плями	Очисні засоби, не придатні для чищення	Застосовуйте лише очисні засоби, призначені для склокераміки.
Подряпани	Сіль, цукор або пісок	Не застосовуйте варильну поверхню як робочу поверхню або полицю для предметів.
Подряпани	Шорстке дно каструль і сковорід	Перевіряйте посуд.
Зміна кольору	Очисні засоби, не придатні для чищення	Застосовуйте лише очисні засоби, призначені для склокераміки.
Зміна кольору	Стирання каструль (наприклад, алюмінієвих)	Пересуваючи каструлі або сковороди, підіймайте їх.
Нагар	Цукор або страви з високим вмістом цукру	Відразу ж видаляйте їжу, що потрапила на поверхню плити, за допомогою шкребка для скла.

3 Охорона довкілля й ощадливе користування

3.1 Утилізація упаковки

Пакувальні матеріали екологічно безпечні і можуть використовуватися повторно.

- ▶ Окремі складники потрібно розсортувати й утилізувати роздільно.

3.2 Заощадження енергії

Якщо ви будете виконувати ці вказівки, прилад споживатиме менше електроенергії.

Вибирайте конфорку під розмір каструлі. Ставте посуд по центру. Використовуйте посуд з діаметром дна, відповідним діаметру конфорки.

Порада: Виробники посуду часто вказують верхній діаметр каструлі. Він нерідко перевищує діаметр дна.

- Непідходящий посуд або неповне накриття конфорок підвищує споживання енергії.

Накривайте каструлі відповідними кришками.

- Якщо готуєте без кришки, прилад споживає значно більше енергії.

Знімайте кришку якомога рідше.

- Коли ви знімаєте кришку, витрачається багато енергії.

Використовуйте скляну кришку.

- Крізь скляну кришку можна зазирати в каструлю, не відкриваючи її.

Використовуйте каструлі й сковороди з рівним дном.

- Нерівне дно підвищує енерговитрати.

Використовуйте посуд, що відповідає кількості продуктів.

- Великий посуд з малим вмістом продуктів потребує більше енергії, щоб нагрітися.

Готуйте з невеликою кількістю води.

- Що більше води в посуді, то більше енергії потрібно, щоб його нагріти.

Своєчасно перемикайте прилад на нижчий рівень нагрівання.

- Із завищеним рівнем подальшого нагрівання марно витрачається енергія.

Використовуйте залишкове тепло варильної поверхні. Під час довгого готування вимикайте конфорку вже за 5—10 хвилин до того, як знімете з плити каструлю чи сковорідку.

- Невикористане залишкове тепло підвищує споживання електроенергії.

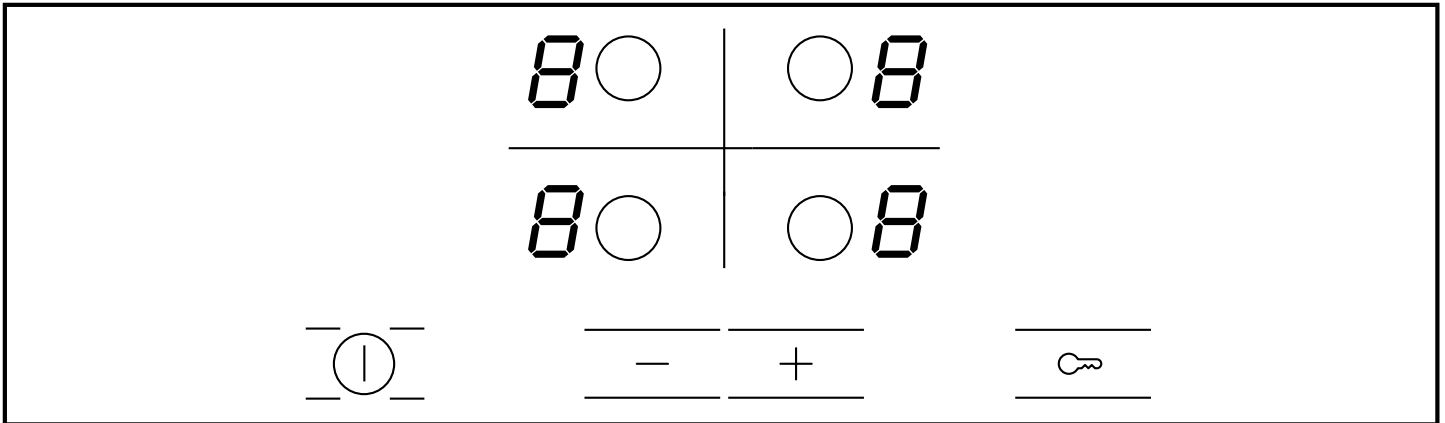
Інформацію про виріб відповідно до (ЄС) 66/2014 ви знайдете у паспорті приладу, що додається, та в Інтернеті на сторінці виробу вашого приладу.

4 Знайомство

Ця інструкція з експлуатації підходить для різних варильних поверхонь. Розміри варильних поверхонь можна знайти в огляді видів варильних поверхонь. → Стор. 2

4.1 Панель управління

За допомогою панелі управління можна налаштувати функції приладу й одержувати інформацію про його робочий стан.



4.2 Індикація

Індикація показує встановлені значення й функції.

Індикація	Назва
1–9	Рівні нагрівання
H / h	Залишкове тепло

4.3 Сенсорні кнопки

Сенсорні кнопки — поверхні, чутливі до дотику. Щоб вибрати функцію, натисніть відповідну кнопку.

Сенсорна кнопка	Назва
ⓘ	Головний вимикач
○	Вибір конфорки
🔒	Блокування від доступу дітей
— +	Кнопки налаштування

Вказівки

- Панель управління завжди має бути суха. Волога порушує виконання функцій.
- Заборонено ставити каструлі поблизу індикаторів і сенсорних кнопок. Від цього може перегрітися електроніка.

4.4 Індикація залишкового тепла

На варильній поверхні для кожної конфорки передбачений двоступеневий індикатор залишкового тепла. Поки світиться індикатор залишкового тепла, не торкайтеся конфорки.

Індикатор	Значення
H	Конфорка така гаряча, що на ній можна підігрівати малі страви або розтоплювати глазур.
h	Конфорка гаряча.

5 Основні відомості про користування

5.1 Увімкнення або вимкнення конфорки

Варильна поверхня вмикається та вимикається за допомогою головного вимикача.

Якщо впродовж перших 4 секунд після вимкнення знову увімкнути прилад, він працюватиме з попередніми параметрами.

5.2 Увімкнення варильної поверхні

- Натисніть ⓘ.

- Світиться індикаторна лампа над ⓘ.
- Світяться індикатори H.
- Варильна поверхня готова до експлуатації.

5.3 Вимкнення варильної поверхні

Якщо всі конфорки вимкнені протягом деякого часу (10–60 секунд), варильна поверхня вимикається автоматично.

- Торкніться ⓘ.

- ✓ Індикаторна лампа над ① гасне.
- ✓ Індикатори гаснуть.
- ✓ Усі конфорки вимкнені.
- ✓ Індикатор залишкового тепла буде світитися, доки конфорки не охолонуть достатньою мірою.

5.4 Інформація щодо конфорок

Темні ділянки у зоні свічення конфорки обумовлені технічними причинами. Вони не впливають на функціонування конфорки.

Конфорка регулює температуру, вмикаючи та вимикаючи нагрівання. Нагрівання може вмикатись і вимикатись навіть на максимальній потужності.

Навіщо це потрібно:

- Чутливі деталі захищаються від перегріву.
- Прилад захищений від електричних перевантажень.

5.5 Настроювання конфорок

Щоб можна було настроїти конфорку, вона має бути вибрана.

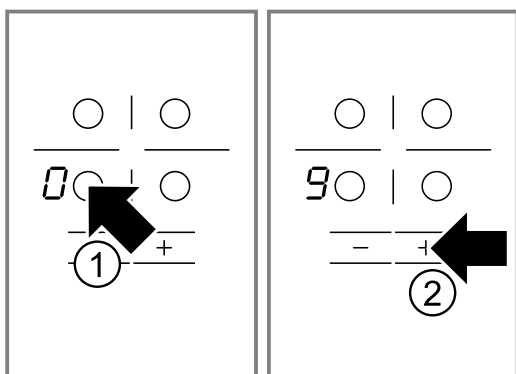
Задайте бажані рівні нагрівання в зоні настроювання.

Рівень нагрівання	
1	найнижча потужність
9	найвища потужність
.	Кожен рівень нагрівання має проміжний рівень (наприклад, 4.).

5.6 Установлення рівнів нагрівання

Вимога: Варильна поверхня увімкнена.

1. Виберіть конфорку за допомогою ○.
- ✓ На індикаторі рівнів нагрівання світиться 9.
2. Протягом наступних 10 секунд торкніться + або -.



З'явиться стандартне значення.

- + рівень нагрівання 9
- - рівень нагрівання 4

5.7 Зміна рівня нагрівання

1. Виберіть конфорку за допомогою ○.
2. Натискайте + або -, доки не з'явиться бажана конфорка.

5.8 Вимкнення конфорки

Конфорку можна вимикати двома способами.

1. Двічі натисніть ○.
- ✓ На індикаторі рівнів нагрівання з'являється 0.
- ✓ За 10 секунд відображається індикація залишкового тепла.
2. Виберіть конфорку й натискайте + або -, доки на індикації рівнів нагрівання не з'явиться 0.
- ✓ За 10 секунд відображається індикація залишкового тепла.

Зауваження: Залишається активною остання вибрана конфорка. Параметри конфорки можна регулювати, не вибираючи її заново.

5.9 Рекомендації з настроювання для готування

Тут наведено огляд різних страв з відповідними рівнями нагрівання.

Час приготування варіюється залежно від типу, ваги, товщини та якості продуктів. Рівень подальшого нагрівання залежить від використовуваного посуду.

Вказівки з приготування

- Для доведення до кипіння використовуйте рівень нагрівання 9.
- Періодично помішуйте густі страви.
- Продукти, що сильно підсмажуються, або під час смаження яких виділяється багато рідини, обсмажуйте малими порціями.
- Поради з енергоощадного готування. → Стор. 38

Розтоплювання

Страва	Рівень подальшого нагрівання	Тривалість подальшого нагрівання у хвили-нах
Шоколад, глазур,	1-1.	-
Вершкове масло, мед, желатин	1-2	-

Розігрівання або підтримання страв у гарячому стані

Рагу, наприклад, рагу з чечевицею	1-2	-
Молоко ¹	1.-2.	-
Сосиски у воді ¹	3-4	-

¹ Готуйте страву без кришки.

Розморозжування та розігрівання

Шпинат, глибокого замороження	2.-3.	10-20
Гуляш, глибокого замороження	2.-3.	20-30

Доведення до готовності або повільне кип'ятіння

Кнедли, галушки ^{1, 2}	4.—5.	20-30
Риба ^{1, 2}	4-5	10-15
Білий соус, наприклад, бешамель	1-2	3-6
Збиті соуси, наприклад беарнський чи голландський	3-4	8-12

¹ Доведіть воду до кипіння в закритій посудині.² Далі готуйте страву без кришки.**Варіння, приготування на парі або тушкування**

Рис з подвійною кількістю води	2-3	15-30
Рис, зварений на молоці	1.—2.	35-45
Картопля «в мундірі»	4-5	25-30
Варена картопля	4-5	15-25
Вироби з тіста, макарони ^{1, 2}	6-7	6-10
Рагу, суп	3.—4.	15-60
Овочі, свіжі	2.—3.	10-20
Овочі, глибоке замороження	3.—4.	10-20
Страви у скороварці	4-5	-

¹ Доведіть воду до кипіння в закритій посудині.² Далі готуйте страву без кришки.**Тушкування**

Голубці	4-5	50-60
Печеня	4-5	60-100
Гуляш	2.—3.	50-60

Смаження на невеликій кількості олії

Смажте страви без кришки.

Шніцелі, паніровані або без панірування	6-7	6-10
Шніцелі, глибокого замороження	6-7	8-12
Котлети, звичайні або паніровані ¹	6-7	8-12
Стейки, 3 см завтовшки	7-8	8-12
Битки, 3 см завтовшки ¹	4.—5.	30-40
Гамбургер, 2 см завтовшки ¹	6-7	10-20

¹ Кілька разів переверніть страву.

Філе птиці, 2 см завтовшки ¹	5-6	10-20
Філе птиці, глибокого замороження ¹	5-6	10-30
Риба або рибне філе, без панірування	5-6	8-20
Риба або рибне філе, паніровані	6-7	8-20
Риба або рибне філе, панірована та глибокого замороження, наприклад, рибні палички	6-7	8-12
Омари, креветки	7-8	4-10
Соте зі свіжих овочів або грибів	7-8	10-20
Овочі або м'ясо, нарізані соломкою по-азіатському	7.—8.	15-20
Глибоко заморожені продукти для смаження	6-7	6-10
Млинці	6-7	Без перерви
Омлет	3.—4.	Без перерви
Яєчня	5-6	3-6

¹ Кілька разів переверніть страву.**Готування у фритюрі**

Готуйте продукти у фритюрі порціями по 150—200 г у 1—2 л олії. Готуйте страву без кришки.


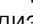
Глибокозаморожені продукти, наприклад картопля фрі або паніровані шматочки курки (нагетси)	8-9	-
Крокети, глибокого замороження	7-8	-
М'ясо, наприклад курчати	6-7	-
Риба, панірована або у пивному клярі	5-6	-
Овочі або гриби, паніровані або в пивному клярі	5-6	-
Темпура		
Дрібне печиво, наприклад оладки або пончики, фрукти в пивному клярі	4-5	-

6 Блокування від доступу дітей


Функція «Блокування від доступу дітей» дозволить запобігти випадковому вмиканню варильної поверхні дітьми.

6.1 Активація блокування для захисту дітей

Вимога: Варильна поверхня вимкнена.

- ▶ Натисніть і приблизно 4 секунди втримуйте .
- ✓ Індикатор над  світиться приблизно 10 секунд.
- ✓ Варильна поверхня заблокована.

6.2 Деактивація блокування для захисту дітей

- ▶ Натисніть і приблизно 4 секунди втримуйте .
- ✓ Блокування зняте.

6.3 Автоматичне блокування від доступу дітей

За допомогою цієї функції автоматично активується функція «Блокування від доступу дітей», коли ви вимикаєте варильну поверхню.

Автоматичне блокування від доступу дітей можна активувати в основних параметрах. → Стор. 43

7 Автоматичне вимкнення

Якщо ви довго не змінювали параметрів конфорки, активується автоматичне вимкнення. Коли саме вимикається конфорка, залежить від встановленого рівня нагрівання (від 1 до 10 годин). Нагрівання конфорки вимикається. На індикаторі конфорок по черзі блимають індикація *FB* та індикація залишкового тепла *H/h*.

7.1 Даліше готування після автоматичного вимкнення

1. Торкніться будь-якого сенсорного поля.
 - ✓ Індикація згасає.
2. Задайте нові параметри.

8 Основні параметри

Ви можете встановити основні установки вашого приладу відповідно до власних потреб.

8.1 Огляд основних параметрів

Тут наведено огляд основних параметрів і їхніх заводських значень.

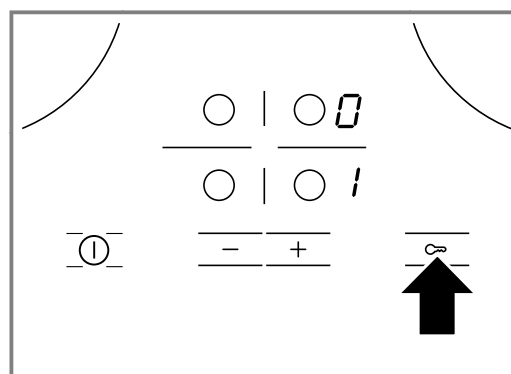
Індикація	Вибір
ϵ <i>i</i>	Автоматичне блокування від доступу дітей \square – вимкнено ¹ <i>i</i> – увімкнено \square – ручне й автоматичне блокування від доступу дітей вимкнені.
ϵ \square	Акустичний сигнал \square – сигнал підтвердження й сигнал помилки користувача вимкнені. Сигнал головного вимикача залишається увімкнений. <i>i</i> – увімкнений лише сигнал помилки користувача. \square – увімкнений лише сигнал підтвердження. \square – увімкнені сигнал підтвердження й сигнал помилки користувача. ¹
ϵ \square	Час вибору конфорок \square – необмежений: завжди можна змінювати параметри конфорки, що була вибрана останньою, не вибираючи її заново. ¹ <i>i</i> – настроювати вибрану конфорку можна лише впродовж 10 секунд після вибору. Після цього потрібно заново вибрати конфорку, щоб настроїти її.
ϵ \square	Відновлення заводської конфігурації \square – вимкнено ¹ <i>i</i> – увімкнено

¹ Заводська настройка

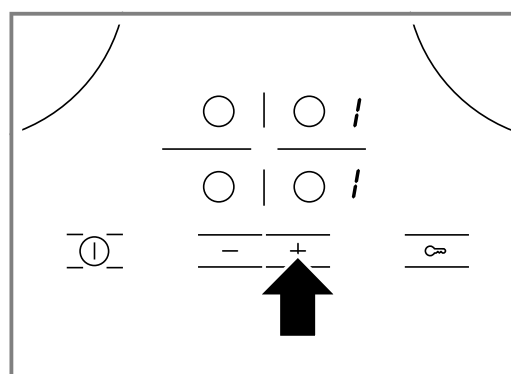
8.2 Зміна основних параметрів

Вимога: Варильна поверхня вимкнена.

1. Увімкніть варильну поверхню.
2. Протягом наступних 10 секунд торкніться символу ∞ і втримуйте його 4 секунди.



- ✓ На лівому дисплеї по черзі блимають символи ϵ і *i*.
 - ✓ На правому дисплеї світиться символ \square .
3. Натискайте ∞ , доки на лівому дисплеї не з'явиться бажаний параметр.
 4. За допомогою $+$ або $-$ установіть бажане значення.



5. Натисніть і 4 секунди втримуйте ∞ .
 - ✓ Значення активоване.

Порада: Щоб вийти з основних параметрів, не зберігаючи змін, вимкніть варильну поверхню символом $\textcircled{1}$. Знов увімкніть і заново настройте варильну поверхню.

9 Чищення та догляд

Щоб прилад працював довго, слід ретельно чистити його й доглядати за ним.

9.1 Засоби для чищення

Придатні очисні засоби й шкребки для скла можна придбати через сервісну службу, в інтернет-магазині або крамницях.

УВАГА!

Непридатні засоби для чищення можуть пошкодити поверхні приладу.

- ▶ У жодному разі не застосовуйте непридатних очисних засобів.

Очисні засоби, не придатні для чищення

- Нерозбавлені розчинники
- Засоби для миття посуду в посудомийній машині
- Абразивні засоби
- Агресивні мийні засоби, як-от аерозоль для духових шаф або засіб для видалення плям.

- Жорсткі губки
- Очищувачі високого тиску або пароструменеві прилади

9.2 Чищення склокераміки

Очищуйте варильну поверхню після кожного використання, щоб залишки їжі не пригорали.

Зауваження: Зважайте на інформацію про непридатні засоби для чищення. → *Стор. 44*

Вимога: Варильна поверхня охолола.

1. Стийкі забруднення видаляйте шкребком для скла.
2. Очистіть варильну поверхню засобом для чищення склокерамічних поверхонь. Зверніть увагу на інформацію на упаковці засобу для чищення.

Порада: Досягти гарних результатів очищення можна за допомогою спеціальної губки для склокерамічних поверхонь.

10 Усунення несправностей

Незначні несправності приладу можна усувати власноруч. Перш ніж звертатися до сервісної служби, скористайтеся відомостями про усунення несправностей. Так можна уникнути зайвих витрат.

⚠ УВАГА! – Небезпека травмування!

Ремонтні роботи, виконані неналежним чином, можуть скласти небезпеку для користувача.

- ▶ Ремонтувати прилад дозволено тільки фахівцям.
- ▶ Якщо прилад несправний, зверніться до сервісної служби.

→ "Сервісні центри", *Стор. 45*

⚠ УВАГА! – Небезпека ураження електричним струмом!

Ремонтні роботи, виконані неналежним чином, можуть скласти небезпеку для користувача.

- ▶ Ремонтувати прилад дозволено тільки фахівцям.
- ▶ Для ремонту приладу дозволяється використовувати лише оригінальні запчастини.
- ▶ У разі пошкодження кабелю живлення цього приладу його мають замінити підготовлені фахівці.

⚠ УВАГА! – Небезпека опіків!

Конфорка нагрівається, але індикатор не працює.

- ▶ Вимкніть запобіжник у розподільному блоці.
- ▶ Зверніться до сервісної служби.

⚠ УВАГА! – Небезпека пожежі!

Варильна поверхня вимикається самостійно, нею більше не можна користуватись. Пізніше вона може несподівано увімкнутися.

- ▶ Вимкніть запобіжник у розподільному блоці.
- ▶ Зверніться до сервісної служби.

10.1 Вказівки на дисплеї

Несправність	Причина та усунення несправностей
Відсутня	Зник струм. 1. Перевірте запобіжник приладу на розподільному щитку оселі. 2. Перевірте на інших електроприладах, чи не перервано електроживлення.
Блимають усі індикатори	Панель управління волога або на ній знаходяться сторонні предмети. ▶ Висушіть панель управління або заберіть з поверхні сторонні предмети.

Несправність	Причина та усунення несправностей
<i>F2</i>	Кілька конфорок тривалий час працювали в режимі високої потужності. Конфорку вимкнено, щоб захистити електронний блок від перегріву. <ol style="list-style-type: none"> 1. Зачекайте деякий час. 2. Торкніться будь-якого сенсорного поля. <ul style="list-style-type: none"> ✓ Якщо повідомлення більше не з'являється, електроніка достатньо охолола. Можна продовжити готування.
<i>F4</i>	Незважаючи на вимкнення через виникнення помилки <i>F2</i> , електронний блок продовжує перегріватися. Тому всі конфорки вимкнулись. <ol style="list-style-type: none"> 1. Зачекайте деякий час. 2. Торкніться будь-якого сенсорного поля. <ul style="list-style-type: none"> ✓ Якщо повідомлення більше не з'являється, електроніка достатньо охолола. Можна продовжити готування.
Почергово блимають <i>F5</i> і рівень нагрівання. Лунає сигнал.	Гаряча каструля в зоні панелі управління. Електронному блоку загрожує перегрівання. <ul style="list-style-type: none"> ▶ Приберіть каструлю. ✓ Індикація незабаром згасне.
<i>F5</i> і звуковий сигнал	Гаряча каструля в зоні панелі управління. Конфорка вимикається для захисту електронного блока від перегріву. <ol style="list-style-type: none"> 1. Приберіть каструлю. 2. Зачекайте деякий час. 3. Торкніться будь-якого сенсорного поля. <ul style="list-style-type: none"> ✓ Якщо повідомлення більше не з'являється, електроніка достатньо охолола. Можна продовжити готування.
<i>F8</i>	Конфорка дуже довго працювала й відключилась автоматично. Увімкнути конфорку можна одразу.
<i>dE</i> і конфорки не нагріваються	Активовано демонстраційний режим <ol style="list-style-type: none"> 1. Відключіть прилад від мережі на 30 секунд, вимкнувши запобіжник у розподільному блоці. 2. Впродовж 3 секунд торкніться будь-якого сенсорного поля.
На дисплеї з'являється повідомлення з літерою "E", наприклад E0111.	Електронне обладнання розпізнало несправність. <ol style="list-style-type: none"> 1. Вимкніть прилад і знову увімкніть його. <ul style="list-style-type: none"> ✓ Якщо несправність була разова, повідомлення зникне. 2. Якщо повідомлення з'явиться знову, зверніться до сервісного центру. Під час звернення вкажіть точне повідомлення про помилку. → "Сервісні центри", Стор. 45

11 Утилізація

11.1 Утилізація старих приладів

Екологічна утилізація дає змогу повторно використовувати цінну сировину.

- ▶ Утилізуйте прилад екологічним способом. Інформацію щодо актуальних способів утилізації можна отримати у продавця приладу або органів місцевого самоврядування.



Цей прилад маркіровано згідно положень європейської Директиви 2012/19/EU стосовно електронних та електроприладів, що були у використанні (waste electrical and electronic equipment - WEEE). Директивою визначаються можливості, які є дійсними у межах Європейського союзу, щодо прийняття назад та утилізації бу- вших у використанні приладів.

12 Сервісні центри

Важливі для безпеки оригінальні запасні частини, що відповідають Директиві ЄС щодо екологічного проектування, можна придбати в нашій сервісній службі впродовж щонайменше 10 років з моменту виходу приладу на ринок Європейського економічного простору.

Зауваження: Робота сервісного центру в гарантійних випадках безкоштовна.

Докладніші відомості про термін і умови гарантії у вашій країні можна отримати в сервісній службі, у дилера й на нашому сайті.

Звертаючись до сервісного центру, назвіть номер виробу (E-Nr.) і заводський номер (FD) приладу. Виробник: "БСХ Хаузгерете ГмбХ" вул. Карл-Вері-Штрассе, 34, м. Мюнхен, 81739, Німеччина
Імпортер: ТОВ "БСХ Побутова Техніка", 03124, м.Київ, вул.Волноваська, 10/14 корп.Б, Україна
Контактні дані сервісного центру можна знайти в дододаному довіднику або на нашому сайті.

12.1 Номер виробу (E-Nr.) і заводський номер (FD)

Номер виробу (E-Nr.) і заводський номер (FD) приладу наведено на заводській табличці.

Фірмову табличку можна знайти:

- у паспорті приладу.
- знизу варильної поверхні.

Щоб мати змогу швидко знайти відомості про прилад і телефонний номер сервісного центру, ці дані можна записати.

13 Інструкція з монтажу

Під час монтажу приладу зважайте на цю інформацію.



13.1 Безпечний монтаж

Під час монтажу приладу дотримуйтеся цих правил техніки безпеки.

- Приєднання до електромережі дозволяється виконувати лише кваліфікованим спеціалістам. У випадку неправильного підключення гарантійні умови втрачають свою силу.
- Безпеку експлуатації може гарантувати тільки правильне вбудовування згідно з інструкцією з монтажу. Монтажник несе відповідальність за пошкодження, спричинені неправильним монтажем.

13.4 Підготовка меблів

Стільниця повинна бути стійкою, рівною та горизонтальною.

- Меблі для вбудовування, включаючи пристінкову панель, повинні витримувати температуру щонайменше 90 °С.

13.2 Вбудовування під стільницю

Не дозволяється встановлювати під прилад холодильники, посудомийні машини, духові шафи без вентиляції та пральні машини.

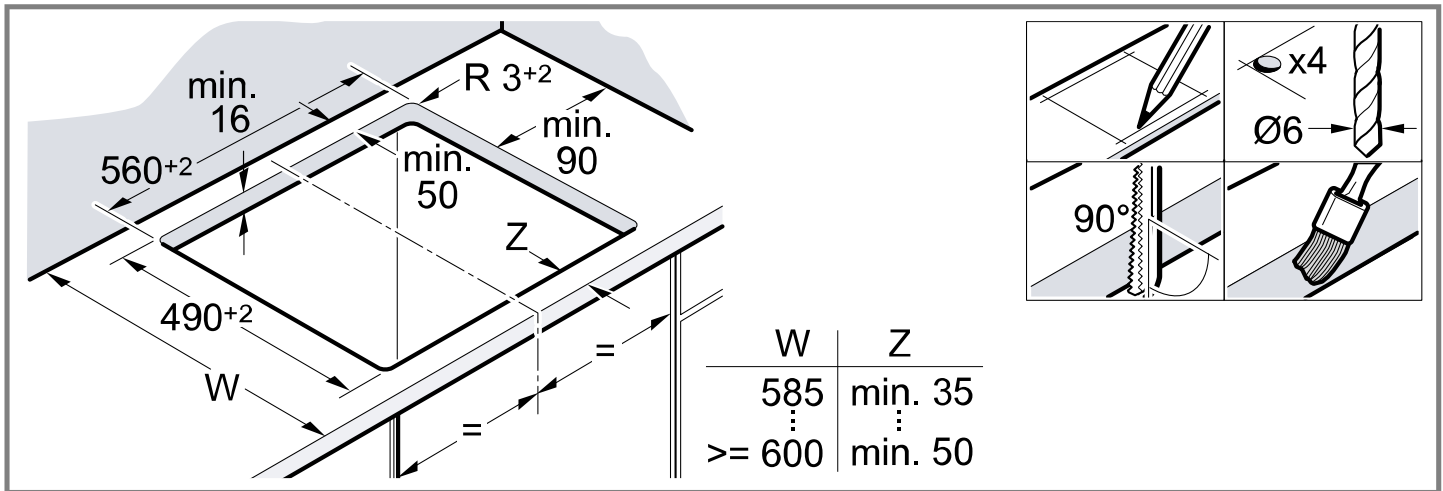
- Якщо Ви плануєте вбудувати під варильною поверхнею духову шафу, стільниця повинна мати товщину щонайменше 20 мм, в окремих випадках навіть більше. Дотримуйтеся вказівок по монтажу духових шаф.
- Пильнуйте, щоб випнуті деталі, наприклад корпус розетки або кабель живлення, не стикалися з, наприклад, шухлядою.

13.3 проміжна поверхня

Якщо нижня сторона варильної поверхні відкрита і її можна торкнутися, необхідно встановити проміжну поверхню.

- Проміжну поверхню можна отримати у спеціалізованій мережі у відділі приладдя.
- Якщо Ви використовуєте власну проміжну поверхню, зверніть увагу на те, що мінімальна відстань від неї до підключення до електромережі повинна складати 10 мм.

- Облицювання ніші, на відстані 50 мм від задньої стіни, не повинно бути легкозаймистим (наприклад, плитка, камінь).
- Поверхні зрізу: повинні бути жаростійкими, щоб запобігти розбухання стільниці від вологи.



13.5 Приєднання до електромережі

Для захисту не виймайте прилад з пінопластової оболонки, поки ви не встановите прилад у виріз. Ніколи не ставте прилад на ребро.

- Перед підключенням приладу перевірте, чи розрахована проводка у вашому домі на відповідні напруги струму.
- Прилад відповідає класу захисту I та може бути введений в експлуатацію лише після підключення до запобіжників.
- При нерухомому електричному встановленні необхідно встановити розподільник в фазах відповідно до вимог з монтажу.
- Якщо на дисплеї приладу з'являється **U400**, то він підключений неправильно. Від'єднайте прилад від електромережі, перевірте точки підключення.

Підключення за допомогою 3-жильного кабелю

Зверніть увагу на відповідні запобіжники при побутовій установці.

Зверніть увагу на кольорове кодування мережного кабелю.

- Зелено-жовтий - це провід захисного заземлення ⊕.
- Синій - нульовий провід.
- Коричневий - фаза (зовнішній провід).
- При необхідності лінію можна замінити багатофазною лінією підключення. У разі заміни лінії зверніть увагу на наступний абзац.

Підключення без попередньо зібраного кабелю

Підключайте варильну поверхню лише за схемою підключення.

- При необхідності встановіть мідні містки, що є в комплекті.
- Мережевий кабель повинен відповідати типу H05 VV-F або вище.
- Перетин дроту слід визначати відповідно до поточного навантаження. Перетин < 1,5 мм² не допустимий.

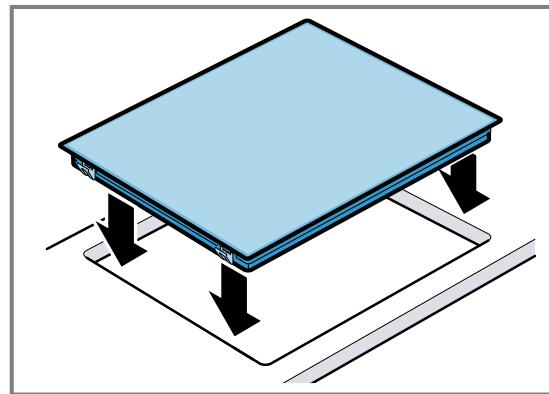
Підключення з попередньо зібраним 5-жильним з'єднувальним кабелем

Тільки кваліфікований персонал сервісної служби може замінити з'єднувальний кабель.

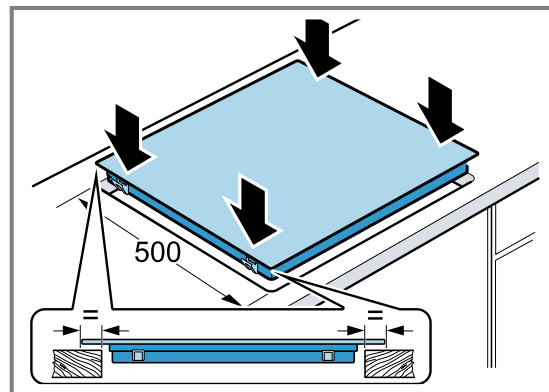
13.6 Монтаж варильної поверхні

Слідкуйте, щоб з'єднувальні кабелі не затискалися та не потрапляли на гострі краї предметів.

- При встановленні над духовою шафою кабель до розетки слід вивести за заднім кутом духової шафи.



- Можна також вбудувати варильну поверхню у наявний виріз глибиною 500 мм.
- Вона повинна однаково далеко виступати спереду і ззаду.



13.7 Демонтаж варильної поверхні

1. Відключіть прилад від електромережі.
2. Витягніть варильну поверхню, виштовхнувши її знизу.



Thank you for buying a Bosch Home Appliance!

Register your new device on MyBosch now and profit directly from:

- **Expert tips & tricks for your appliance**
- **Warranty extension options**
- **Discounts for accessories & spare-parts**
- **Digital manual and all appliance data at hand**
- **Easy access to Bosch Home Appliances Service**

Free and easy registration – also on mobile phones:

www.bosch-home.com/welcome



Looking for help? You'll find it here.

Expert advice for your Bosch home appliances, help with problems or a repair from Bosch experts.

Find out everything about the many ways Bosch can support you:

www.bosch-home.com/service

Contact data of all countries are listed in the attached service directory.

BSH Hausgeräte GmbH

Carl-Wery-Straße 34

81739 München, GERMANY

www.bosch-home.com

A Bosch Company



9001920437 (040201)

It, lv, et, uk