



Register your
new device on
MyBosch now and
get free benefits:
[bosch-home.com/
welcome](https://bosch-home.com/welcome)



Hob

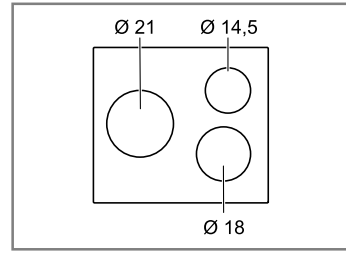
**PKE6.....,
PKM6..BA..**

[pl]	Instrukcja obsługi i instrukcje montażu	3
[ru]	Руководство пользователя и инструкция по установке	16
[hu]	Használati útmutató és telepítési útmutató	28
[ro]	Manual de utilizare și instrucțiuni de instalare	39

PKE6.....



PKM6..BA..



Więcej informacji na ten temat można znaleźć w cyfrowym podręczniku użytkownika.



Spis treści

INSTRUKCJA OBSŁUGI

1	Bezpieczeństwo	3
2	Wykluczanie szkód materialnych.....	5
3	Ochrona środowiska i oszczędność.....	5
4	Poznanie urządzenia	7
5	Podstawowy sposób obsługi	7
6	Zabezpieczenie przed dziećmi	9
7	Automatyczne wyłączanie	10
8	Ustawienia podstawowe	10
9	Czyszczenie i pielęgnacja.....	10
10	Usuwanie usterek.....	11
11	Utylizacja	12
12	Serwis	13
13	INSTRUKCJA MONTAŻU	13
13.1	Bezpieczny montaż	13

1 Bezpieczeństwo

Przestrzegać poniższych wskazówek bezpieczeństwa.

1.1 Wskazówki ogólne

- Należy dokładnie przeczytać niniejszą instrukcję.
- Instrukcje, paszport urządzenia i informacje o produkcie należy zachować i starannie przechowywać jako źródło informacji oraz z myślą o innych użytkownikach.
- Jeżeli w trakcie transportu urządzenie zostało uszkodzone, nie wolno go podłączać.

1.2 Użytkowanie zgodne z przeznaczeniem

Urządzenie bez wtyczki może podłączyć wyłącznie specjalista z odpowiednimi uprawnieniami elektrycznymi. Gwarancja nie obejmuje szkód wynikających z nieprawidłowego podłączenia urządzenia.

Urządzenia należy używać wyłącznie:

- do przygotowywania potraw i napojów.
- pod nadzorem. Nieprzerwanie nadzorować krótkotrwałe procesy gotowania.
- w prywatnym gospodarstwie domowym i zamkniętych pomieszczeniach domowych.
- do wysokości 2000 m nad poziomem morza.

Nie używać urządzenia:

- z zewnętrznym timerem lub osobnym zdalnym sterowaniem. Nie dotyczy to sytuacji, w której praca została ukończona przy pomocy urządzeń objętych EN 50615.

1.3 Ograniczenie grupy użytkowników

To urządzenie może być obsługiwane przez dzieci powyżej lat 8 oraz przez osoby o ograniczonych zdolnościach fizycznych, sensorycznych lub umysłowych albo osoby nieposiadające wymaganego doświadczenia i/lub wiedzy tylko pod warunkiem, że znajdują się one pod nadzorem lub zostały dokładnie poinformowane o sposobie bezpiecznej obsługi urządzenia oraz zrozumiały wynikające stąd zagrożenia.

Dzieciom nie wolno bawić się urządzeniem. Dzieciom nie wolno wykonywać żadnych przewidzianych dla użytkownika czynności z zakresu czyszczenia i konserwacji urządzenia, chyba że są wieku co najmniej 15 lat i wykonują te czynności pod nadzorem.

Urządzenie i jego przewód sieciowy należy trzymać poza zasięgiem dzieci poniżej 8 roku życia.

1.4 Bezpieczne użytkowanie

OSTRZEŻENIE – Ryzyko pożaru!

Gotowanie na tłuszczu lub oleju na płycie grzewczej bez nadzoru może być niebezpieczne i prowadzić do pożaru.

- ▶ Nigdy nie pozostawiać gorących olejów i tłuszczów bez nadzoru.
- ▶ Nigdy nie próbować gasić ognia wodą, tylko wyłączyć urządzenie a następnie przykryć płomienie pokrywką lub kocem gaśniczym.

Powierzchnia grzewcza bardzo się nagrzewa.

- ▶ Nigdy nie kłaść łatwopalnych przedmiotów na powierzchnię grzewczą ani w jej pobliżu.
- ▶ Nigdy nie przechowywać przedmiotów na powierzchni grzewczej.

Urządzenie silnie się nagrzewa.

- ▶ Nie przechowywać przedmiotów łatwopalnych ani sprayów w szufladach znajdujących się bezpośrednio pod płytą grzewczą.

Pokrywy płyt grzewczych mogą powodować wypadki, np. wskutek przegrzania, zapalenia czy rozpryskania materiałów.

- ▶ Nie używać pokryw na płyty grzewcze.

Produkty spożywcze mogą się zapalić.

- ▶ Proces gotowania należy nadzorować. Krótki proces gotowania należy stale nadzorować.

⚠ OSTRZEŻENIE – Ryzyko oparzeń!

Podczas używania urządzenie i jego części dotykowe nagrzewają się, zwłaszcza rama płyty grzewczej, jeżeli taka istnieje.

- ▶ Zachować ostrożność, aby uniknąć dotknięcia gorących elementów.
- ▶ Nie pozwalać, aby dzieci poniżej 8 roku życia zbliżyły się do urządzenia.

Kratka ochronna płyty grzewczej może prowadzić do wypadków.

- ▶ Nigdy nie używać kratki ochronnej płyty grzewczej.

Urządzenie silnie nagrzewa się podczas pracy.

- ▶ Przed przystąpieniem do czyszczenia odczekać, aż urządzenie ostygnie.

⚠ OSTRZEŻENIE – Ryzyko porażenia prądem!

Nieprawidłowo przeprowadzone naprawy stanowią poważne zagrożenie.

- ▶ Naprawy urządzenia mogą być wykonywane wyłącznie przez wykwalifikowany personel.
- ▶ Do naprawy urządzenia należy używać wyłącznie oryginalnych części zamiennych.
- ▶ W przypadku uszkodzenia przewodu zasilającego tego urządzenia należy zlecić jego wymianę wykwalifikowanemu personelowi.

Uszkodzone urządzenie lub uszkodzony przewód przyłączeniowy stanowią zagrożenie.

- ▶ Nigdy nie włączać uszkodzonego urządzenia.
- ▶ Jeżeli powierzchnia została przerwana, wyłączyć urządzenie, aby uniknąć potencjalnego zwarcia elektrycznego. W tym celu wyłączyć urządzenie nie za pomocą przełącznika głównego a za pomocą bezpiecznika w skrzynce bezpiecznikowej.

- ▶ Wezwać serwis. → *Strona 13*

Wnikająca wilgoć może prowadzić do porażenia prądem.

- ▶ Nie używać do czyszczenia urządzenia myjek parowych ani ciśnieniowych.

Izolacja przewodu urządzenia elektrycznego może się stopić w pobliżu gorących części urządzenia.

- ▶ W żadnym wypadku nie może dojść do kontaktu przewodu przyłączeniowego z gorącymi częściami urządzenia.

⚠ OSTRZEŻENIE – Ryzyko odniesienia obrażeń!

Jeśli powierzchnia między polem grzewczym a spodem garnka jest mokra, garnki mogą nagle podskakiwać.

- ▶ Pole grzewcze i spód garnka muszą być zawsze suche.

⚠ OSTRZEŻENIE – Ryzyko uduszenia się!

Dzieci mogą sobie naciągnąć materiały opakowania na głowę lub zawinąć się w nie i udusić się.

- ▶ Materiały z opakowania należy trzymać poza zasięgiem dzieci.
- ▶ Nie pozwalać dzieciom na zabawę opakowaniem, a szczególnie folią.

Dzieci mogą połknąć drobne części lub zadławić się nimi, co może doprowadzić do uduszenia.

- ▶ Drobne części należy trzymać poza zasięgiem dzieci.
- ▶ Nie należy pozwalać dzieciom na zabawę drobnymi częściami.

⚠ OSTRZEŻENIE – Ryzyko oparzeń!

Uchwyty naczyń do gotowania mogą nagrzać się w trakcie trybu pracy. Jeśli uchwyty znajdują się w zasięgu promieniowania strefy grzewczej, mogą one stać się szczególnie gorące.

- ▶ Naczynie do gotowania musi zawsze przykrywać całą strefę grzewczą.
- ▶ Używać łapek kuchennych.

2 Wykluczanie szkód materialnych**UWAGA!**

Szorstkie dna garnków i patelni uszkadzają ceramikę szklaną.

- ▶ Sprawdzić naczynia.

Ogrzewanie pustych naczyń do gotowania może spowodować ich uszkodzenie.

- ▶ Nigdy nie stawiać i nie pozostawiać na gorących polach grzewczych pustych naczyń.

Nieprawidłowo ustawione naczynie do gotowania może spowodować przegrzanie urządzenia.

- ▶ Nigdy nie stawiać gorących patelni lub garnków na elementach obsługowych i na ramie płyty grzewczej. Jeśli na płytę spadną twarde lub ostre przedmioty, mogą spowodować uszkodzenia.

- ▶ Nie upuszczać na płytę grzewczą twardych przedmiotów lub przedmiotów posiadających ostre czubki.

Materiały, które nie są żaroodporne, topią się na gorących polach grzewczych.

- ▶ Nie używać folii ochronnej do kuchenek.
- ▶ Nie używać folii aluminiowej ani naczyń z tworzywa sztucznego.

2.1 Przegląd najczęstszych uszkodzeń

Tutaj znajduje się opis najczęstszych uszkodzeń i sposobów ich unikania.

Uszkodzenie	Przyczyna	Rozwiązanie problemu
Plamy	Potrawy, które wykłapały	Pozostałości potraw po wykłapieniu natychmiast usuwać skrobaczką do szkła.

Uszkodzenie	Przyczyna	Rozwiązanie problemu
Plamy	Nieodpowiednie środki czyszczące	Używać wyłącznie środków czyszczących przeznaczonych do czyszczenia ceramiki szklanej.
Zarysowania	Sól, cukier albo piasek	Nie używać płyty grzewczej jako powierzchni roboczej lub miejsca do odstawiania przedmiotów.
Zarysowania	Szorstkie dna garnków i patelni	Sprawdzać naczynia.
Odbarwienie	Nieodpowiednie środki czyszczące	Używać wyłącznie środków czyszczących przeznaczonych do czyszczenia ceramiki szklanej.
Odbarwienie	Ścier z garnków, np. aluminiowych	Przy przesuwaniu podnosić garnki i patelnie.
Pęknięcie	Cukier lub potrawy zawierające duże ilości cukru	Pozostałości potraw po wykłapieniu natychmiast usuwać skrobaczką do szkła.

3 Ochrona środowiska i oszczędność**3.1 Usuwanie opakowania**

Materiały opakowaniowe są przyjazne dla środowiska i nadają się do recyklingu.

- ▶ Poszczególne elementy utylizować zgodnie z rodzajem materiału.

3.2 Oszczędzanie energii

Urządzenie użytkowane zgodnie z tymi wskazówkami zużywa jeszcze mniej energii.

Wybierać strefy grzewcze dostosowane do wielkości garnków. Stawiać naczynia do gotowania pośrodku pól grzewczych.

Używać naczyń o średnicy dna zgodnej ze średnicą pola grzewczego.

Wskazówka: Producenci naczyń często podają górną średnicę garnków. Jest ona często większa od średnicy dna.

- Niedopasowane naczynia do gotowania i niecałkowicie przykryte pola grzewcze zużywają dużo energii.

Przykrywać garnki dopasowanymi do nich pokrywkami.

- Gotowanie bez pokrywki wymaga znacznie większej ilości energii.

Pokrywkę należy podnosić jak najrzadziej.

- Przy podnoszeniu pokrywki następuje utrata dużej ilości energii.

Używać szklanych pokrywek.

- Przez szklaną pokrywkę można widzieć zawartość garnka bez podnoszenia pokrywki.

Używać garnków i patelni z płaskim dnem.

- Nierówne dna zwiększają zużycie energii.

Używać naczyń do gotowania dopasowanych do ilości artykułów spożywczych.

- Podgrzanie dużego naczynia z niewielką zawartością zużywa większą ilość energii.

Gotować w niewielkiej ilości wody.

- Im większa ilość wody w naczyniu, tym większa ilość energii potrzebna do jego podgrzania.

Jak najszybciej zmniejszać stopień mocy grzania.

- Zbyt wysoki stopień mocy grzania podczas dogotowywania powoduje marnowanie energii.

Wykorzystywać ciepło resztkowe płyty grzewczej. W przypadku dłuższych czasów gotowania można wyłączyć pole grzewcze już na 5-10 minut przed upływem czasu gotowania.

- Niewykorzystane ciepło resztkowe zwiększa zużycie energii.

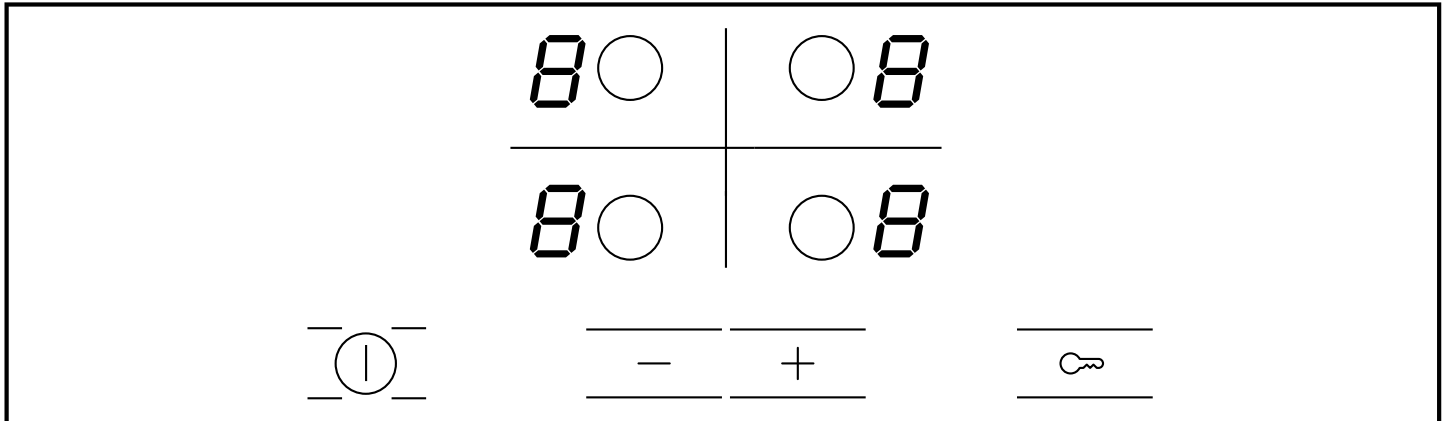
Informacja o produkcie zgodnie z (UE) 66/2014 znajduje się na dołączonym paszporcie urządzenia i w Internecie na stronie produktu urządzenia.

4 Poznanawanie urządzenia

Niniejsza instrukcja obowiązuje dla różnych płyt grzewczych. Wymiary pól grzewczych można znaleźć w opisie typu.
→ Strona 2

4.1 Panel obsługi

Panel obsługi służy do sterowania funkcjami urządzenia i zapewnia informacje o jego stanie.



4.2 Wskaźniki

Wskaźniki pokazują ustawione wartości i funkcje.

Wskaźnik	Nazwa
I - 9	Stopnie mocy grzania
H / h	Ciepło reszkowe

4.3 Pola dotykowe

Pola dotykowe to powierzchnie reagujące na dotyk. Aby wybrać odpowiednią funkcję, należy dotknąć odpowiedniego pola.

Pole dotykowe	Nazwa
⓪	Włącznik główny
○	Wybór pola grzewczego
☞	Zabezpieczenie przed dziećmi
- +	Pola ustawień

Uwagi

- Panel obsługi powinien być zawsze suchy. Wilgoć ujemnie wpływa na jego działanie.
- Nie stawiać garnków w pobliżu wskaźników ani pól dotykowych. Układ elektroniczny może się przegrzać.

4.4 Wskaźnik ciepła reszkowego

Płyta grzewcza wyposażona jest w dwustopniowy wskaźnik ciepła reszkowego dla każdego pola grzewczego. Nie dotykać pola grzewczego, dopóki świeci wskaźnik ciepła reszkowego.

Wskazanie	Znaczenie
H	Pole grzewcze jest na tyle gorące, że można na nim utrzymywać w żądanej temperaturze mniejsze potrawy albo roztopiać polewę.
h	Pole grzewcze jest gorące.

5 Podstawowy sposób obsługi

5.1 Włączanie lub wyłączanie płyty grzewczej

Do włączania i wyłączania płyty grzewczej służy włącznik główny.

Jeśli w ciągu 4 sekund od wyłączenia płyta grzewcza zostanie ponownie włączona, aktywne będą poprzednie ustawienia.

5.2 Włączanie płyty grzewczej

- ▶ Dotknąć ⓪.

- ✓ Świeci lampka kontrolna nad symbolem ⓪.
- ✓ Świecą wskaźniki 9.
- ✓ Płyta grzewcza jest gotowa do pracy.

5.3 Wyłączanie płyty grzewczej

Płyta grzewcza wyłącza się automatycznie, gdy wszystkie pola grzewcze są przez określony czas wyłączone (10-60 sekund).

- ▶ Dotknąć ⓪.
- ✓ Gaśnie lampka kontrolna nad ⓪.

- ✓ Gasną wskaźniki.
- ✓ Wszystkie pola grzewcze są wyłączone.
- ✓ Wskaźnik ciepła resztkowego świeci, aż pola grzewcze dostatecznie wystygną.

5.4 Informacje dotyczące pól grzewczych

Ciemne miejsca na rozgrzanym polu grzewczym są uwarunkowane technicznie. Nie mają one wpływu na działanie pola grzewczego.

Pole grzewcze reguluje temperaturę poprzez włączanie i wyłączenie elementu grzewczego. Także przy maksymalnej mocy element grzewczy może się włączać i wyłączać.

Powody:

- Ochrona wrażliwych części przed przegrzaniem.
- Urządzenie posiada ochronę przed przeciążeniem elektrycznym.

5.5 Ustawianie pól grzewczych

W celu dokonania ustawień pola grzewczego należy je wybrać.

W strefie ustawień można ustawiać żądane stopnie mocy grzania.

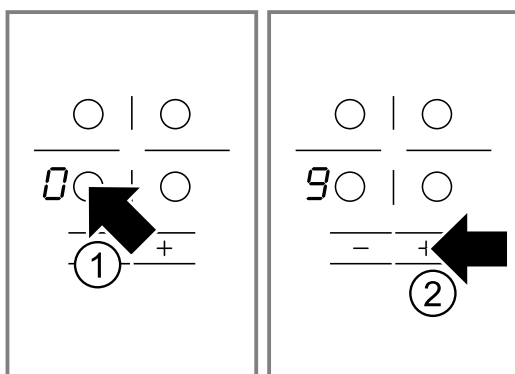
Stopień mocy grzania

1	najniższa moc
9	najwyższa moc
.	Każdy stopień mocy grzania posiada jeden stopień pośredni, np. 4. .

5.6 Ustawianie stopni mocy grzania

Wymaganie: Płyta grzewcza jest włączona.

1. Wybrać pole grzewcze przy użyciu ○.
- ✓ Na wskaźniku stopnia mocy grzania świeci się 9.
2. W ciągu następnych 10 sekund dotknąć symbolu + lub -.



Pojawia się ustawienie podstawowe.

- + stopień mocy grzania 9
- - stopień mocy grzania 4

5.7 Zmiana stopni mocy grzania

1. Wybrać pole grzewcze przy użyciu ○.
2. Dotykać + lub - do momentu wyświetlenia żądanego stopnia mocy grzania.

5.8 Wyłączanie pola grzewczego

Istnieją 2 sposoby wyłączania pól grzewczych.

1. Dotknąć 2 razy ○.
- ✓ We wskaźniku stopnia mocy grzania pojawia się 9.
- ✓ Po 10 sekundach pojawia się wskaźnik ciepła resztkowego.
2. Wybrać pole grzewcze i dotykać + albo -, aż pojawi się wskaźnik stopnia mocy grzania 9.
- ✓ Po 10 sekundach pojawia się wskaźnik ciepła resztkowego.

Uwaga: Ostatnio ustawione pole grzewcze pozostaje aktywne. Można je ustawić bez dokonywania nowego wyboru.

5.9 Zalecane ustawienia przy gotowaniu

W tym miejscu dostępny jest przegląd różnych potraw i dostosowanych do nich stopni mocy grzania.

Czas gotowania może być różny w zależności od rodzaju, wagi, grubości i jakości potraw. Stopień mocy dogotowywania jest zależny od używanego naczynia do gotowania.

Wskazówki dotyczące przygotowywania potraw

- Do podgotowania używać 9 stopnia mocy grzania.
- Gęste potrawy od czasu do czasu zamieszać.
- Artykuły wymagające mocnego obsmażenia lub wydzielające podczas smażenia dużo płynu najlepiej podsmażać w kilku małych porcjach.
- Porady dotyczące energooszczędnego gotowania.
→ Strona 5

Roztapianie

Potrawa	Stopień mocy grzania	Dogotowywanie w minutach
Czekolada, kuwertura	1-1.	-
Masło, miód, żelatyna	1-2	-

Podgrzewanie lub utrzymywanie temperatury

Potrava jednogarnkowa, np. zupa z soczewicy	1-2	-
Mleko ¹	1.-2.	-
Kiełbaski w wodzie ¹	3-4	-

¹ Przyrządzać potrawę w naczyniu bez pokrywki.

Rozmrażanie i podgrzewanie

Szpinak, mrożony	2.-3.	10-20
Gulasz, mrożony	2.-3.	20-30

Gotowanie na małym ogniu albo powolne dogotowywanie

Kluski, knedle ^{1,2}	4.-5.	20-30
Ryby ^{1,2}	4-5	10-15

¹ Doprowadzić wodę do wrzenia przy zamkniętej pokrywie.

² Dogotować potrawę w naczyniu bez pokrywki.

Biały sos, np. sos beszamelowy	1-2	3-6
Sosy ubijane, np. sos berneński, sos holenderski	3-4	8-12

¹ Doprowadzić wodę do wrzenia przy zamkniętej pokrywie.

² Dogotować potrawę w naczyniu bez pokrywy.

Gotowanie, gotowanie na parze lub duszenie

Ryż z podwójną ilością wody	2-3	15-30
Ryż na mleku	1.-2.	35-45
Ziemniaki w mundurkach	4-5	25-30
Ziemniaki gotowane	4-5	15-25
Potrawy mączne, makarony ^{1,2}	6-7	6-10
Potrawa jednogarnkowa, zupa	3.-4.	15-60
Warzywa, świeże	2.-3.	10-20
Warzywa, mrożone	3.-4.	10-20
Potrawa w szybkowarze	4-5	-

¹ Doprowadzić wodę do wrzenia przy zamkniętej pokrywie.

² Dogotować potrawę w naczyniu bez pokrywy.

Duszenie

Zrazy zawijane	4-5	50-60
Pieczeń duszona	4-5	60-100
Gulasz	2.-3.	50-60

Smażenie na małej ilości oleju

Smażyć potrawy bez pokrywy.

Sznicel, naturalny lub panierowany	6-7	6-10
Sznicel, mrożony	6-7	8-12
Kotlety, naturalne lub panierowane ¹	6-7	8-12
Stek, grubość 3 cm	7-8	8-12
Kotlet mielony, grubość 3 cm ¹	4.-5.	30-40

¹ Kilkakrotnie obrócić potrawę.

Hamburger, grubość 2 cm ¹	6-7	10-20
Pierś drobiowa, grubość 2 cm ¹	5-6	10-20
Pierś drobiowa, mrożona ¹	5-6	10-30
Ryba lub filet rybny, naturalne	5-6	8-20
Ryba lub filet rybny, panierowane	6-7	8-20
Ryba lub filet rybny, panierowane i mrożone, np. paluszki rybne	6-7	8-12
Scampi, krewetki	7-8	4-10
Warzywa lub grzyby świeże, podsmażanie	7-8	10-20
Warzywa lub mięso w paski na sposób azjatycki	7.-8.	15-20
Potrawy z patelni, mrożone	6-7	6-10
Naleśniki	6-7	smażenie ciągłe
Omlet	3.-4.	smażenie ciągłe
Jaja sadzone	5-6	3-6

¹ Kilkakrotnie obrócić potrawę.

Smażenie w głębokim tłuszczu

Smażyć w głębokim tłuszczu artykuły spożywcze porcjami po 150-200 g w 1-2 l oleju. Przygotowywać potrawy bez pokrywy.



Produkty mrożone, np. frytki czy chicken nuggets	8-9	-
Krokiety, mrożone	7-8	-
Mięso, np. kurczak	6-7	-
Ryba, panierowana lub w cieście piwnym	5-6	-
Warzywa lub grzyby, panierowane albo w cieście piwnym	5-6	-
Tempura		
Drobne wypieki, np. pączki, owoce w cieście piwnym	4-5	-

6 Zabezpieczenie przed dziećmi


Dzięki zabezpieczeniu przed dziećmi można uniemożliwić włączenie płyty grzewczej przez dzieci.

6.1 Włączanie zabezpieczenia przed dziećmi

Wymaganie: Płyta grzewcza jest wyłączona.

- ▶ Nacisnąć  i przytrzymać przez ok. 4 sekund.
- ✓ Lampka kontrolna nad symbolem  świeci przez 10 sekund.
- ✓ Płyta grzewcza jest zablokowana.

6.2 Wyłączanie zabezpieczenia przed dziećmi

- ▶ Nacisnąć  i przytrzymać przez ok. 4 sekund.
- ✓ Blokada została wyłączona.

6.3 Automatyczne zabezpieczenie przed dziećmi

Gdy funkcja ta jest aktywna, zabezpieczenie przed dziećmi jest aktywowane automatycznie w momencie wyłączenia płyty grzewczej.

Automatyczne zabezpieczenie przed dziećmi można aktywować w menu ustawień podstawowych.

→ *Strona 10*

7 Automatyczne wyłączenie

Jeżeli ustawienia pola grzewczego nie były zmieniane przez dłuższy czas, uaktywnia się funkcja automatycznego wyłączenia.

Czas, po którym pole grzewcze będzie wyłączane, zależy od ustawionego stopnia mocy grzania (od 1 godziny do 10 godzin).

Grzejnik pola grzewczego zostaje wyłączony. We wskaźniku pola grzewczego migają na przemian FB oraz wskaźnik ciepła resztkowego H/h .

7.1 Dalsze gotowanie po automatycznym wyłączeniu

1. Dotknąć dowolnego pola dotykowego.
 - ✓ Wskaźnik gaśnie.
2. Wprowadzić nowe ustawienia.

8 Ustawienia podstawowe

Ustawienia podstawowe urządzenia można dostosować do indywidualnych potrzeb.

8.1 Przegląd ustawień podstawowych

W tym miejscu znajduje się przegląd ustawień podstawowych i ich wartości fabrycznych.

Wskaźnik - Opcja

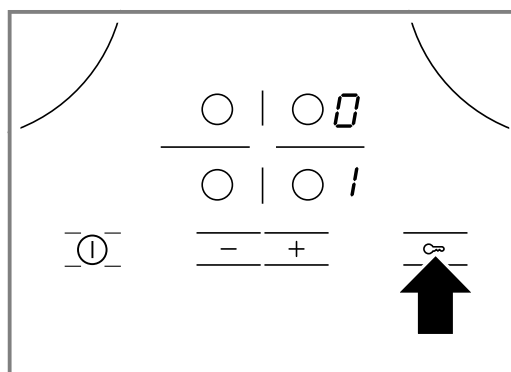
$c\ i$	Automatyczne zabezpieczenie przed dziećmi \square – Funkcja wyłączona ¹ $!$ – Funkcja włączona ∞ – Manualne i automatyczne zabezpieczenie przed dziećmi wyłączone.
$c\ \infty$	Dźwięk sygnału \square – Sygnał potwierdzający i sygnał błędnej obsługi są wyłączone. Sygnał włącznika głównego pozostaje włączony. $!$ – Włączony jest tylko sygnał błędnej obsługi. ∞ – Włączony jest tylko sygnał potwierdzający. ∞ – Włączone są sygnał potwierdzający i sygnał błędnej obsługi. ¹
$c\ \infty$	Czas wyboru pól grzewczych \square – Nieograniczony: w każdej chwili można ustawić ostatnio wybrane pole grzewcze bez konieczności ponownego wyboru. ¹ $!$ – Ostatnio wybrane pole grzewcze można ustawić w ciągu 10 sekund po jego wybraniu. Po upływie tego czasu przed rozpoczęciem ustawiania należy ponownie wybrać pole grzewcze.
$c\ \square$	Przywracanie ustawień fabrycznych \square – Funkcja wyłączona ¹ $!$ – Funkcja włączona

¹ Ustawienie fabryczne

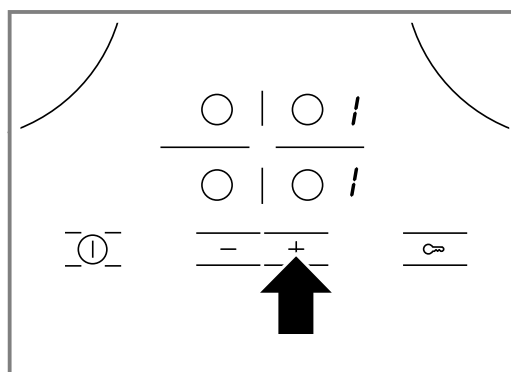
8.2 Zmiana ustawień podstawowych

Wymaganie: Płyta grzewcza jest wyłączona.

1. Włączyć płytę grzewczą.
2. W ciągu następnych 10 sekund nacisnąć ∞ i przytrzymać przez 4 sekundy.



- ✓ Na lewym wyświetlaczu migają na zmianę symbole $c\ i$.
 - ✓ Na prawym wyświetlaczu świeci \square .
3. Dotknąć symbolu ∞ odpowiednią ilość razy, aż na lewym wyświetlaczu pojawi się żądane wskazanie.
 4. Używając $+$ albo $-$ ustawić żądaną wartość.



5. Nacisnąć ∞ i przytrzymać przez 4 sekundy.
 - ✓ Ustawienie zostało aktywowane.

Wskazówka: Aby zamknąć menu ustawień podstawowych bez zapisania zmian, należy wyłączyć płytę grzewczą przy użyciu ⓪ . Ponownie włączyć i ustawić płytę grzewczą.

9 Czyszczenie i pielęgnacja

Aby urządzenie długo zachowało sprawność, należy je starannie czyścić i pielęgnować.

9.1 Środki czyszczące

Odpowiednie środki czyszczące i skrobaczki do szkła są dostępne w serwisie lub w sklepie internetowym.

UWAGA!

Nieodpowiednie środki czyszczące mogą uszkodzić powierzchnie urządzenia.

- ▶ Nigdy nie używać nieodpowiednich środków czyszczących.

Nieodpowiednie środki czyszczące

- nierozcieńczony płyn do mycia naczyń
- środki przeznaczone do stosowania w zmywarce
- środki przeznaczone do szorowania
- agresywne chemiczne środki czyszczące, takie jak spray do czyszczenia piekarników czy odplamiacz
- szorstkie gąbki

- myjki ciśnieniowe i myjki parowe

9.2 Czyszczenie ceramiki szklanej

Płytę grzewczą należy czyścić po każdym użyciu, aby nie dopuszczać do przypalenia resztek potraw.

Uwaga: Przestrzegać informacji dotyczących nieodpowiednich środków czyszczących. → *Strona 11*

Wymaganie: Płyta grzewcza ostygła.

1. Silne zabrudzenia usuwać skrobaczką do szkła.
2. Do czyszczenia płyty grzewczej używać specjalnych środków do czyszczenia ceramiki szklanej. Przestrzegać wskazówek producenta podanych na opakowaniu środka.

Wskazówka: Dobre wyniki zapewnia używanie specjalnych gąbek do czyszczenia ceramiki szklanej.

10 Usuwanie usterek

Mniejsze usterek urządzenia można usuwać samodzielnie. Przed skontaktowaniem się z serwisem należy się zapoznać z informacjami na temat samodzielnego usuwania usterek. Pozwoli to uniknąć niepotrzebnych kosztów.

⚠ OSTRZEŻENIE – Ryzyko odniesienia obrażeń!

Nieprawidłowo przeprowadzone naprawy stanowią poważne zagrożenie.

- ▶ Naprawy urządzenia może przeprowadzać tylko wyszkolony i wykwalifikowany personel.
- ▶ Jeżeli urządzenie jest uszkodzone, należy wezwać serwis.

→ "Serwis", *Strona 13*

⚠ OSTRZEŻENIE – Ryzyko porażenia prądem!

Nieprawidłowo przeprowadzone naprawy stanowią poważne zagrożenie.

- ▶ Naprawy urządzenia mogą być wykonywane wyłącznie przez wykwalifikowany personel.
- ▶ Do naprawy urządzenia należy używać wyłącznie oryginalnych części zamiennych.
- ▶ W przypadku uszkodzenia przewodu zasilającego tego urządzenia należy zlecić jego wymianę wykwalifikowanemu personelowi.

⚠ OSTRZEŻENIE – Ryzyko oparzeń!

Pole grzewcze grzeje, lecz wskaźnik nie działa.

- ▶ Wyłączyć bezpiecznik w skrzynce bezpiecznikowej.
- ▶ Wezwać serwis.

⚠ OSTRZEŻENIE – Ryzyko pożaru!

Płyta grzewcza wyłącza się samoczynnie i nie można jej uruchomić. Później może się samoczynnie włączyć.

- ▶ Wyłączyć bezpiecznik w skrzynce bezpiecznikowej.
- ▶ Wezwać serwis.

10.1 Wskazówki na wyświetlaczu

Usterka	Przyczyna i rozwiązywanie problemów
Brak	Przerwa w dostawie prądu. <ol style="list-style-type: none"> 1. Sprawdzić bezpiecznik urządzenia w skrzynce bezpiecznikowej instalacji domowej. 2. Sprawdzić przez włączenie innych urządzeń elektronicznych, czy nie wystąpiła przerwa w zasilaniu prądem sieciowym.
Migają wszystkie wskaźniki	Pulpit obsługi jest mokry albo leżą na nim przedmioty. <ul style="list-style-type: none"> ▶ Wytrzeć do sucha pulpit obsługi lub zdjąć z niego przedmiot.
F2	Na kilku polach grzewczych gotowano przez dłuższy czas przy dużej mocy. Pole grzewcze zostało wyłączone w celu zabezpieczenia układu elektronicznego przed przegrzaniem. <ol style="list-style-type: none"> 1. Odczekać jakiś czas. 2. Dotknąć dowolnego pola dotykowego. <ul style="list-style-type: none"> ✓ Zniknięcie komunikatu oznacza, że układ elektroniczny wystarczająco ostygł. Można teraz kontynuować gotowanie.

Usterka	Przyczyna i rozwiązywanie problemów
<i>F 4</i>	Mimo wyłączenia przy przez <i>F 2</i> temperatura układu elektronicznego dalej wzrosła. Dlatego wszystkie pola grzewcze zostały wyłączone. <ol style="list-style-type: none"> 1. Odczekać jakiś czas. 2. Dotknąć dowolnego pola dotykowego. <ul style="list-style-type: none"> ✓ Zniknięcie komunikatu oznacza, że układ elektroniczny wystarczająco ostygł. Można teraz kontynuować gotowanie.
<i>F 5</i> i stopień mocy grzania migają na zmianę. Słychać sygnał.	Gończy garnek w pobliżu pulpitu obsługi. Istnieje ryzyko przegrzania układu elektronicznego. <ul style="list-style-type: none"> ▶ Usunąć garnek. ✓ Wskaźnik gaśnie krótko potem.
<i>F 5</i> i sygnał akustyczny	Gończy garnek w pobliżu pulpitu obsługi. Pole grzejne zostało wyłączone w celu zabezpieczenia układu elektronicznego przed przegrzaniem. <ol style="list-style-type: none"> 1. Usunąć garnek. 2. Odczekać jakiś czas. 3. Dotknąć dowolnego pola dotykowego. <ul style="list-style-type: none"> ✓ Zniknięcie komunikatu oznacza, że układ elektroniczny wystarczająco ostygł. Można teraz kontynuować gotowanie.
<i>F 8</i>	Pole grzewcze było używane za długo i wyłączyło się automatycznie. Można od razu ponownie włączyć pole grzewcze.
<i>dE</i> i pola grzewcze nie grzeją	Aktywny tryb demo. <ol style="list-style-type: none"> 1. Odłączyć urządzenie na 30 sekund od sieci elektrycznej przez wyłączenie bezpiecznika w skrzynce bezpiecznikowej. 2. W ciągu następných 3 minut dotknąć dowolnego pola dotykowego.
Na wyświetlaczu wi- dać komunikat zawierający literę "E", np. E0111.	Układ elektroniczny rozpoznał usterkę. <ol style="list-style-type: none"> 1. Wyłączyć i ponownie włączyć urządzenie. 2. Jeżeli usterka była jednorazowa, komunikat znika. <ul style="list-style-type: none"> ✓ Jeżeli komunikat pojawi się ponownie, wezwać serwis. Podać serwisowi dokładną treść komunikatu o błędzie. <p>→ "Serwis", Strona 13</p>

11 Utylizacja

11.1 Utylizacja zużytego urządzenia

Przyjazna dla środowiska utylizacja urządzenia pozwala odzyskać wartościowe surowce.

- ▶ Urządzenie utylizować zgodnie z przepisami o ochronie środowiska naturalnego. Informacje o aktualnych możliwościach utylizacji można uzyskać od sprzedawcy lub w urzędzie miasta lub gminy.



To urządzenie jest oznaczone zgodnie z Dyrektywą Europejską 2012/09/UE oraz polską Ustawą z dnia 29 lipca 2005r. „O zużyтым sprzęcie elektrycznym i elektronicznym” (Dz.U. z 2005 r. Nr 180, poz. 1495) symbolem przekreślonego kontenera na odpady. Takie oznakowanie informuje, że sprzęt ten, po okresie jego użytkowania nie może być umieszczany łącznie z innymi odpadami pochodzącymi z gospodarstwa domowego. Użytkownik jest zobowiązany do oddania go prowadzącym zbieranie zużytego sprzętu elektrycznego i elektronicznego. Prowadzący zbieranie, w tym lokalne punkty zbiórki, sklepy oraz gminne jednostka, tworzą odpowiedni system umożliwiający oddanie tego sprzętu. Właściwe postępowanie ze zużyтым sprzętem elektrycznym i elektronicznym przyczynia się do uniknięcia szkodliwych dla zdrowia ludzi i środowiska naturalnego konsekwencji, wynikających z obecności składników niebezpiecznych oraz niewłaściwego składowania i przetwarzania takiego sprzętu.

12 Serwis

Istotne z punktu widzenia funkcjonalności oryginalne części zamienne zgodne z odpowiednim zarządzeniem w sprawie ekoprojektu dostępne są w naszym serwisie przez okres co najmniej 10 lat od daty wprowadzenia urządzenia na rynek na terenie Europejskiego Obszaru Gospodarczego.

Uwaga: W ramach warunków gwarancji producentkiej usługi serwisu są nieodpłatne.

Dokładne informacje na temat okresu i warunków gwarancji można uzyskać od naszego serwisu, od sprzedawcy urządzenia lub na naszej stronie internetowej. Kontaktując się z serwisem należy podać numer produktu (E-Nr.) i numer fabryczny (FD) urządzenia.

Dane kontaktowe serwisu można znaleźć tutaj lub w dołączonym wykazie punktów serwisowych albo na naszej stronie internetowej.

12.1 Numer produktu (E-Nr) i numer fabryczny (FD)

Numer produktu (E-Nr) i numer fabryczny (FD) znajdują się na tabliczce znamionowej urządzenia.

Tabliczkę znamionową można znaleźć:

- na paszporcie urządzenia.
- na spodzie płyty grzewczej.

Dane urządzenia i numer telefonu serwisu można zannotować oddzielnie, aby zapewnić sobie do nich szybki dostęp.

13 Instrukcja montażu

Należy przestrzegać tych informacji podczas montażu urządzenia.



⚠ 13.1 Bezpieczny montaż

Podczas montażu urządzenia należy przestrzegać zasad bezpieczeństwa.

- Podłączenie do sieci elektrycznej- wyłącznie przez specjalistę z odpowiednimi uprawnieniami. Niewłaściwe podłączenie powoduje wygaśnięcie gwarancji.

- Wyłącznie prawidłowy montaż, wykonany według zaleceń montażowych, gwarantuje bezpieczne użytkowanie urządzenia. Za szkody powstałe w wyniku niewłaściwego montażu odpowiada monter.

13.2 Zabudowa pod blatem roboczym

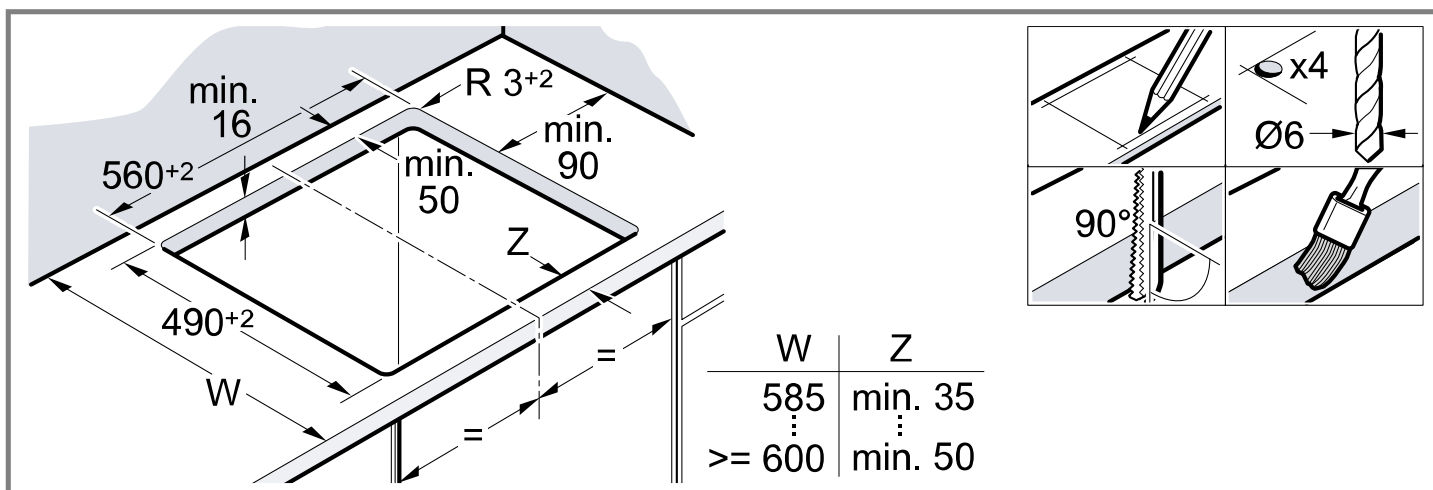
Nie zabudowywać chłodziarek, zmywarek, piekarników bez wentylacji i pralek pod blatem roboczym.

- W przypadku zabudowy pod blatem piekarnika grubość blatu roboczego musi wynosić co najmniej 20 mm, a w niektórych przypadkach więcej. Przestrzegać wskazówek zawartych w instrukcji montażu piekarnika.

13.4 Przygotowanie mebla

Blat roboczy musi być równy, poziomy i stabilny.

- Meble do zabudowy, łącznie z cokołami, muszą być odporne na temperaturę co najmniej 90°C.
- Maskownica wnęki w odległości 50 mm od tylnej ściany nie może być wykonana z łatwopalnego materiału (np. płytki, kamień).



13.5 Podłączenie do sieci elektrycznej

W celu ochrony urządzenie wyjąć z tacek styropianowych dopiero wtedy, gdy zostanie ono wciśnięte w wycięcie. Urządzenia nigdy nie stawiać pionowo na jednej stronie.

- Przed podłączeniem urządzenia sprawdzić domową instalację elektryczną.
- Urządzenie odpowiada klasie ochronności I i może być użytkowane wyłącznie z podłączeniem do przewodu uziemiającego.
- W przypadku stałej instalacji elektrycznej należy uwzględnić rozłącznik izolacyjny faz zgodnie z obowiązującymi przepisami dotyczącymi instalacji.
- Jeśli na wyświetlaczu urządzenia pojawi się **U400**, urządzenie jest nieprawidłowo podłączone. Odłączyć urządzenie od sieci, sprawdzić przyłącze.

Podłączanie przewodu 3-żyłowego

Zwrócić uwagę na odpowiednie zabezpieczenie domowej instalacji elektrycznej.

Zwrócić uwagę na kolorowe oznaczenia przewodu przyłączeniowego.

- Żółto-zielony: przewód uziemiający (Ⓛ).
- Niebieski: przewód neutralny.
- Brązowy: faza (przewód zewnętrzny).
- W razie potrzeby przedwól ten można zastąpić wielofazowym przewodem przyłączeniowym. W przypadku wymiany przewodu patrz poniższy akapit.

Podłączenie bez wstępnie zamontowanego przewodu

Płytkę grzewczą podłączać wyłącznie według schematu podłączenia.

- W razie potrzeby zamontować dołączone mostki miedziane.
- Przewód przyłączeniowy do sieci elektrycznej musi odpowiadać typowi H05 VV-F lub o wyższym symbolu.
- Ustalić wymagany przekrój żył zgodnie z obciążeniem prądu. Przekrój < 1,5 mm² nie jest dopuszczalny.

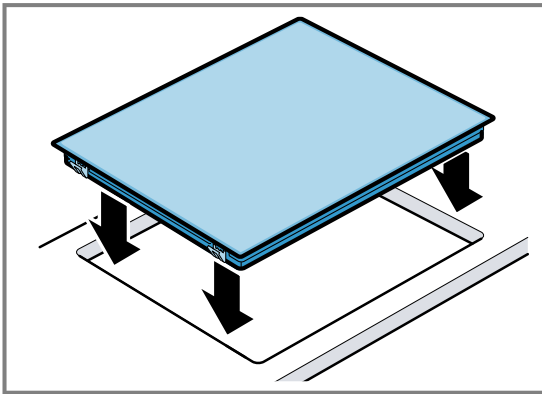
Podłączenie ze wstępnie zamontowanym przewodem 5-żyłowym

Przewód połączeniowy może wymienić tylko przeszkolony personel serwisu.

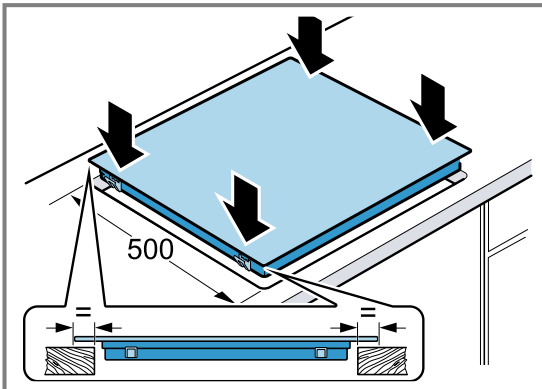
13.6 Montaż płyty grzewczej

Uważać, aby nie przyciąć przewodu przyłączeniowego, ani go nie prowadzić po ostrych krawędziach.

- Jeśli pod blatem wbudowany jest piekarnik, przewód znajdujący się z tyłu piekarnika należy poprowadzić do gniazda przyłączeniowego.



- Płytę grzewczą można osadzić również w istniejącym już wycięciu o głębokości 500mm.
- Musi on wystawać na taką samą odległość z przodu i z tyłu.



13.7 Demontaż płyty grzewczej

1. Wyłączyć zasilanie urządzenia.
2. Wypchnąć płytę grzewczą od dołu.

Для получения дополнительной информации см. Цифровое руководство пользователя.



Содержание

РУКОВОДСТВО ПОЛЬЗОВАТЕЛЯ

1	Безопасность	16
2	Предотвращение материального ущерба ...	18
3	Защита окружающей среды и экономия	18
4	Знакомство с прибором	20
5	Стандартное управление	20
6	Блокировка для безопасности детей.....	22
7	Автоматическое отключение	23
8	Базовые установки	23
9	Очистка и уход	24
10	Устранение неисправностей	24
11	Утилизация	25
12	Сервисная служба	25
13	ИНСТРУКЦИЯ ПО МОНТАЖУ	26
13.1	Безопасность при монтаже	26

1 Безопасность

Соблюдайте следующие указания по технике безопасности.

1.1 Общие указания

- Внимательно прочитайте данное руководство.
- Сохраните инструкции, техпаспорт и информацию об изделии для дальнейшего использования или для передачи следующему владельцу.
- В случае обнаружения повреждений, связанных с транспортировкой, не подключайте прибор.

1.2 Использование по назначению

Подключение прибора без штепсельной вилки должен производить только квалифицированный специалист. В случае повреждений из-за неправильного подключения гарантийные обязательства теряют силу.

Используйте прибор только:

- для приготовления блюд и напитков.
- под присмотром. Необходимо постоянно контролировать кратковременный процесс приготовления пищи.
- в бытовых условиях и в закрытых помещениях домашних хозяйств.
- на высоте не более 2000 м над уровнем моря.

Не используйте прибор:

- с внешним таймером или отдельным пультом дистанционного управления. Это не применяется в том случае, если не предусмотрена эксплуатация с устройствами, подпадающими под действие стандарта EN 50615.

1.3 Ограничение круга пользователей

Данный прибор может использоваться детьми в возрасте от 8 лет и старше, а также лицами с ограниченными физическими, сенсорными или умственными способностями или с недостатком опыта и/или знаний, если они находятся под присмотром или после получения указаний по безопасному использованию прибора и после того, как они осознали опасности, связанные с неправильным использованием.

Детям запрещено играть с прибором.

Очистку и обслуживание прибора запрещается выполнять детям; это разрешается только детям старше 15 лет под надзором взрослых.

Не допускайте детей младше 8 лет к прибору и его сетевому проводу.

1.4 Безопасная эксплуатация

⚠ ПРЕДУПРЕЖДЕНИЕ – Опасность возгорания!

Приготовление блюд на панелях с добавлением жира или масла без присмотра может быть опасным и привести к возникновению пожара.

- ▶ Всегда следите за горячими маслами и жирами.
- ▶ Не пытайтесь тушить огонь водой, выключите прибор, а затем затушите пламя, например накрыв крышкой или пламегасящим покрывалом.

Варочная панель сильно нагревается.

- ▶ Не ставьте легковоспламеняющиеся предметы на варочную панель или в непосредственной близости от неё.
- ▶ Не кладите предметы на варочную панель.

Прибор нагревается.

- ▶ Ни в коем случае не хранить легковоспламеняющиеся предметы или аэрозольные баллончики в ящиках под варочной панелью.

Крышка варочной панели может привести к несчастным случаям, например, к перегреву прибора, возгоранию или к растрескиванию материала.

- ▶ Не использовать крышку варочной панели.

Продукты могут воспламениться.

- ▶ Необходимо контролировать процесс приготовления. Даже если процесс приготовления является непродолжительным, требуется постоянный контроль.

⚠ ПРЕДУПРЕЖДЕНИЕ – Опасность ожога!

Во время использования прибор и его доступные части, особенно рамка варочной панели (при наличии), нагреваются.

- ▶ Соблюдайте осторожность, не прикасайтесь к нагревательным элементам.
- ▶ Не подпускайте к прибору детей младше 8 лет.

Защитные решётки варочной панели могут стать причиной несчастного случая.

- ▶ Не используйте защитные решётки для варочной панели.

Во время работы прибор сильно нагревается.

- ▶ Перед очисткой дайте прибору остыть.

⚠ ПРЕДУПРЕЖДЕНИЕ – Опасность поражения электрическим током!

При неквалифицированном ремонте прибор может стать источником опасности.

- ▶ Ремонтировать прибор разрешается только квалифицированным специалистам.
- ▶ Для ремонта прибора можно использовать только оригинальные запчасти.
- ▶ Если сетевой кабель прибора будет поврежден, он должен быть заменен обученным специалистом.

Поврежденный прибор или поврежденный сетевой кабель являются источником опасности.

- ▶ Категорически запрещается эксплуатировать поврежденный прибор.
- ▶ Если поверхность прибора треснула, выключите прибор, чтобы избежать поражения электрическим током. Для этого выключите прибор с помощью предохранителя в блоке предохранителей, а не главным выключателем.
- ▶ Обратитесь в сервисную службу.

→ Страница 25

Проникшая в прибор влага может стать причиной поражения током.

- ▶ Не используйте для очистки прибора пароочистители или очистители высокого давления.

Изоляция кабеля может расплавиться в случае контакта с горячими частями прибора.

- ▶ Следить за тем, чтобы сетевой кабель не соприкасался с горячими частями электроприборов.

⚠ ПРЕДУПРЕЖДЕНИЕ – Опасность травмирования!

Из-за жидкости между дном кастрюли и конфоркой кастрюля может неожиданно подпрыгивать вверх.

- ▶ Поэтому дно посуды и конфорки всегда должны быть сухими.

⚠ ПРЕДУПРЕЖДЕНИЕ – Опасность удушья!

Дети могут завернуться в упаковочный материал или надеть его себе на голову и задохнуться.

- ▶ Не подпускайте детей к упаковочному материалу.
- ▶ Не позволяйте детям играть с упаковочным материалом.

Дети могут вдохнуть или проглотить мелкие детали, в результате чего задохнуться.

- ▶ Не подпускайте детей к мелким деталям.
- ▶ Не позволяйте детям играть с мелкими деталями.

⚠ ПРЕДУПРЕЖДЕНИЕ – Опасность ожога!

Ручки посуды могут нагреваться во время работы. Если ручки располагаются над зоной нагрева, они могут сильно нагреться.

- ▶ Всегда подбирайте посуду в соответствии с размером зоны нагрева, чтобы полностью ее закрыть.
- ▶ Используйте прихватки.

2 Предотвращение материального ущерба

ВНИМАНИЕ!

Шероховатое дно кастрюли или сковороды может стать причиной появления царапин на стеклокерамике.

- ▶ Проверять посуду.

Полное выкипание может повредить кухонную посуду или прибор.

- ▶ Ни в коем случае не ставьте пустые кастрюли на горячую конфорку и не допускайте полного выкипания.

Неправильно размещенная кухонная посуда может привести к перегреву прибора.

- ▶ Ни в коем случае не ставьте горячие сковороды или кастрюли на элементы управления или раму варочной панели.

Падение твердых или острых предметов на варочную панель может вызвать ее повреждение.

- ▶ Не допускать падения твердых или острых предметов на варочную панель.

Нетермостойкие материалы плавятся на горячих конфорках.

- ▶ Не используйте защитную пленку для плит.
- ▶ Не используйте алюминиевую фольгу и пластиковые емкости.

2.1 Обзор самых распространенных повреждений

Здесь приводятся самые распространенные повреждения и советы, как их можно избежать.

Повреждение	Причина	Способ устранения
Пятна	Остатки пищи	Сразу же удаляйте остатки пищи специальным скребком для стеклянных поверхностей.
Пятна	Неподходящие чистящие средства	Используйте чистящие средства, предназначенные для очистки стеклокерамики.
Царапины	Соль, сахар или песок	Не используйте варочную панель в качестве столешницы или полки.
Царапины	Шероховатое дно кастрюль или сковород	Проверяйте посуду.
Изменение цвета	Неподходящие чистящие средства	Используйте чистящие средства, предназначенные для очистки стеклокерамики.
Изменение цвета	Следы трения посуды, напр., алюминиевой	Передвигайте кастрюли и сковородки, приподнимая их над стеклокерамической поверхностью.
Пузыри на стеклокерамике	Сахар или продукты с высоким содержанием сахара	Сразу же удаляйте остатки пищи специальным скребком для стеклянных поверхностей.

3 Защита окружающей среды и экономия

3.1 Утилизация упаковки

Упаковочные материалы экологически безопасны и могут использоваться повторно.

- ▶ Утилизируйте отдельные части, предварительно рассортировав их.

3.2 Как экономить электроэнергию

При соблюдении этих указаний прибор будет расходовать меньше энергии.

Выбирайте зону нагрева, подходящую к размеру кастрюли. Размещайте кухонную посуду по центру конфорки.

Используйте посуду, диаметр дна которой соответствует диаметру конфорки.

Рекомендация: Производители посуды часто указывают диаметр верхнего края кастрюли. Он часто больше диаметра дна.

- Неподходящая кухонная посуда или не полностью закрытые конфорки ведут к избыточному потреблению электроэнергии.

Закрывайте кастрюли подходящими крышками.

- При приготовлении в посуде без крышки прибор потребляет значительно больше электроэнергии.

Приподнимайте крышку как можно реже.

- Когда вы приподнимаете крышку, теряется много энергии.

Используйте стеклянные крышки.

- Через стеклянную крышку можно увидеть содержимое кастрюли.

Используйте кастрюли и сковороды с плоским дном.

- При использовании посуды с неровным дном повышается расход электроэнергии.

Используйте посуду, соответствующую объёму продуктов.

- Для нагрева посуды большого размера с небольшим объёмом содержимого потребуется больше электроэнергии.

При приготовлении наливайте немного воды.

- Чем больше воды налито в посуду, тем больше электроэнергии требуется для разогрева.

Заблаговременно переключайте на более низкую ступень нагрева.

- При слишком высокой ступени нагрева конфорки напрасно расходуется много электроэнергии.

Используйте остаточное тепло варочной панели. При длительном приготовлении выключайте конфорку уже за 5-10 минут до истечения времени приготовления.

- Неизрасходованное остаточное тепло повышает расход электроэнергии.

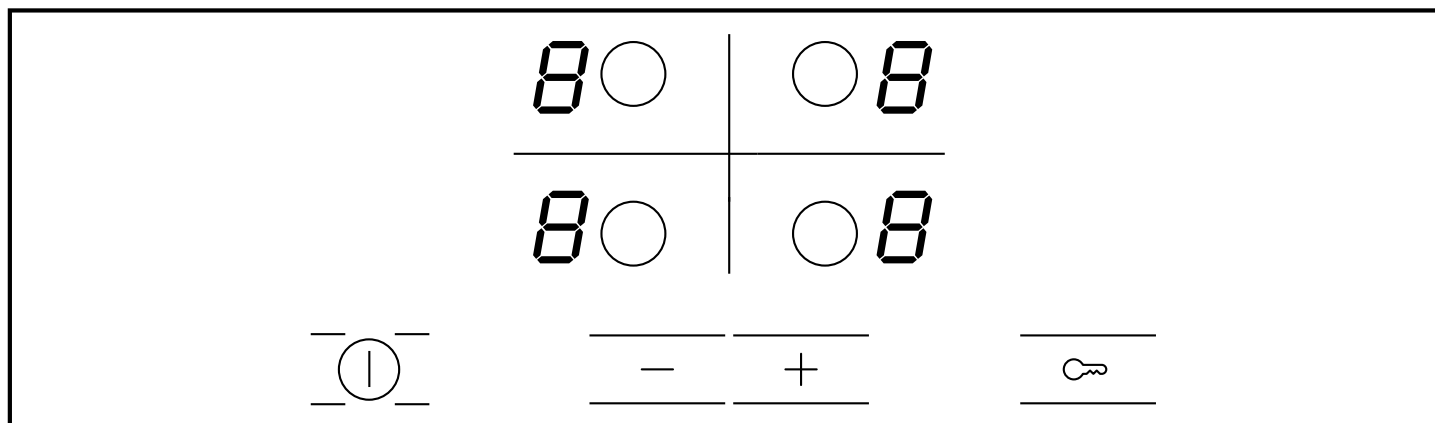
Информацию об изделии в соответствии с Регламентом (ЕС) 66/2014 можно найти в прилагаемом паспорте прибора и на странице с описанием вашего прибора в Интернете.

4 Знакомство с прибором

Это руководство по эксплуатации подходит для различных варочных панелей. Размеры варочных панелей можно найти в обзоре видов варочных панелей. → Страница 2

4.1 Панель управления

Настроить все функции прибора и получить информацию о его рабочем состоянии можно через панель управления.



4.2 Индикаторы

Индикаторы отображают настроенные значения и функции.

Индикатор	Наименование
$1-9$	Ступени нагрева конфорки
H/h	Остаточное тепло

4.3 Сенсорные поля

Сенсорные поля имеют чувствительные к касанию поверхности. Для выбора функции коснитесь соответствующего поля.

Сенсорное поле	Наименование
ⓘ	Главный выключатель
○	Выбор конфорки
🔒	Блокировка для безопасности детей
— +	Поля установки

Примечания

- Следите за тем, чтобы панель управления всегда оставалась сухой. Влага может вызвать нарушение функционирования.
- Не подносите кастрюли близко к индикаторам и сенсорным полям. Это может вызвать перегрев электроники.

4.4 Индикация остаточного тепла

Каждая конфорка варочной панели имеет двухступенчатый индикатор остаточного тепла. Не прикасайтесь к конфорке, пока горит индикатор остаточного тепла.

Индикатор	Значение
H	Конфорка настолько горячая, что невозможно поддерживать температуру небольших блюд или растопить шоколадную глазурь.
h	Конфорка горячая.

5 Стандартное управление

5.1 Включение или выключение варочной панели

Включение и выключение варочной панели осуществляется с помощью главного выключателя. Если вы снова включаете прибор в первые 4 секунды после выключения, то варочная панель начинает работать с прежними настройками.

5.2 Включение варочной панели

- ▶ Нажмите на ⓘ.
- ✓ Горит индикаторная лампочка над ⓘ.
- ✓ Загораются индикаторы $1-9$.
- ✓ Варочная панель готова к работе.

5.3 Выключение варочной панели

Если все конфорки выключены в течение некоторого времени (10-60 секунд), то варочная панель выключается автоматически.

- ▶ Нажмите на ①.
- ✓ Индикаторная лампочка над ① гаснет.
- ✓ Индикаторы гаснут.
- ✓ Все конфорки выключены.
- ✓ Индикация остаточного тепла продолжает гореть до тех пор, пока конфорки достаточно не остынут.

5.4 Информация к конфоркам

Темные участки в пламени конфорки возникают по техническим причинам. Они не влияют на функцию конфорки.

Конфорка регулирует температуру, включая и выключая нагрев. Нагрев можно включать и выключать даже на максимальной мощности.

Причины:

- Легко повреждаемые детали защищаются от перегрева.
- Прибор защищён от перепадов напряжения.

5.5 Выполнение установок для конфорки

Чтобы выполнить установки для конфорки, ее сначала нужно выбрать.

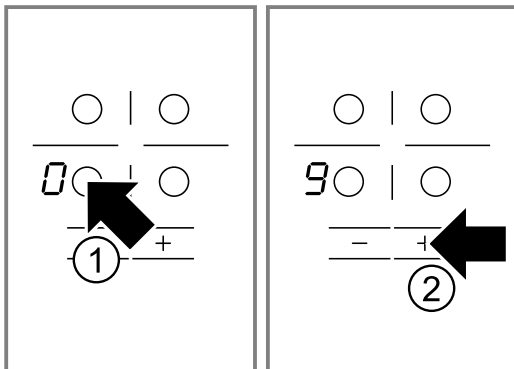
В зоне настроек установите нужные ступени нагрева.

Ступени нагрева конфорки	
1	минимальная мощность
9	максимальная мощность
.	Каждая ступень нагрева конфорки имеет промежуточное положение, напр., 4. .

5.6 Настройка ступеней нагрева

Требование: Варочная панель включена.

1. Выберите конфорку при помощи ○.
- ✓ На индикаторе ступени нагрева горит ①.
2. В течение следующих 10 секунд нажмите + или —.



Появляется базовая установка.

- + — ступень нагрева конфорки 9
- — — ступень нагрева конфорки 4

5.7 Изменение ступеней нагрева

1. Выберите конфорку при помощи ○.
2. Нажимайте + или —, пока не появится требуемая ступень нагрева конфорки.

5.8 Выключение конфорки

Конфорку можно выключить двумя способами.

1. Дважды нажмите на ○.
- ✓ На индикаторе времени появляется ①.
- ✓ Через 10 секунд появляется индикация остаточного тепла.
2. Выберите конфорку и нажимайте на + или —, пока на индикаторе ступени нагрева не появится ①.
- ✓ Через 10 секунд появляется индикация остаточного тепла.

Заметка: Последняя конфорка, для которой были выполнены установки, остается активированной. Вы можете выполнить установки для конфорки, не выбирая ее заново.

5.9 Советы по установкам для варки

Здесь представлен обзор различных блюд с подходящими степенями нагрева.

Время приготовления может меняться в зависимости от вида, веса, толщины и качества продуктов. Степени нагрева конфорки зависят от используемой посуды.

Указания по приготовлению

- Для доведения до кипения используйте ступень нагрева 9.
- Периодически перемешивайте густые блюда.
- Сильно поджариваемые продукты и продукты, из которых при поджаривании выделяется много жидкости, лучше всего обжаривать разрезанными на небольшие порции.
- Рекомендации по приготовлению блюд с экономией электроэнергии. → Страница 18

Растапливание

Блюдо	Степень слабого нагрева	Продолжительность приготовления на ступени слабого нагрева, мин
Шоколад, шоколадная глазурь	1-1.	-
Сливочное масло, мёд, желатин	1-2	-

Разогревание или поддержание в горячем состоянии

Густой суп, например чечевичная похлёбка	1-2	-
Молоко ¹	1.-2.	-
Сосиски в воде ¹	3-4	-

¹ Готовьте блюдо без крышки.

Размораживание и разогревание

Шпинат, глубокой заморозки	2.-3.	10-20
Гуляш, глубокой заморозки	2.-3.	20-30

Доведение до готовности или варка без кипения

Клѐчки, фрикадельки ^{1,2}	4.-5.	20-30
Рыба ^{1,2}	4-5	10-15
Белый соус, например, бешамель	1-2	3-6
Взбитые соусы, например берарнский или голландский соус	3-4	8-12

¹ Доведите воду до кипения с закрытой крышкой.

² Готовьте блюдо на медленном огне без крышки.

Варка, приготовление на пару или припускание

Рис в двойном объеме воды	2-3	15-30
Молочный рис	1.-2.	35-45
Картофель в мундире	4-5	25-30
Отварной картофель	4-5	15-25
Изделия из теста, макароны ^{1,2}	6-7	6-10
Суп, в т.ч. густой	3.-4.	15-60
Овощи, свежие	2.-3.	10-20
Овощи глубокой заморозки	3.-4.	10-20
Блюда, приготовленные в скороварке	4-5	-

¹ Доведите воду до кипения с закрытой крышкой.

² Готовьте блюдо на медленном огне без крышки.

Тушение

Рулеты	4-5	50-60
Тушёное мясо	4-5	60-100
Гуляш	2.-3.	50-60

Жарение с малым количеством масла

Обжаривайте продукты без крышки.

Шницель в панировке или без	6-7	6-10
Шницель глубокой заморозки	6-7	8-12
Отбивная котлета, в панировке или без неё ¹	6-7	8-12
Стейк, толщина 3 см	7-8	8-12

¹ Поворачивайте блюдо несколько раз.

Рубленая котлета, толщина 3 см ¹	4.-5.	30-40
Шницель по-гамбургски, толщина 2 см ¹	6-7	10-20
Грудка птицы, толщина 2 см ¹	5-6	10-20
Грудка птицы, глубокой заморозки ¹	5-6	10-30
Рыба или рыбное филе, без панировки	5-6	8-20
Рыба или рыбное филе, в панировке	6-7	8-20
Рыба или рыбное филе, в панировке, глубокой заморозки, например, рыбные палочки	6-7	8-12
Лангустины, креветки	7-8	4-10
Соте из свежих овощей или грибов	7-8	10-20
Овощи или мясо, нарезанные полосками, по-азиатски	7.-8.	15-20
Блюда для жарения, глубокой заморозки	6-7	6-10
Блины	6-7	непрерывно
Омлет	3.-4.	непрерывно
Яичница-глазунья	5-6	3-6

¹ Поворачивайте блюдо несколько раз.

Жарение во фритюре

Жарьте продукты порциями по 150—200 г в 1—2 л растительного масла. Приготовление блюда без крышки.


Продукты глубокой заморозки, например картофель фри или куриные наггетсы	8-9	-
Крокеты глубокой заморозки	7-8	-
Мясо, например цыпленок	6-7	-
Рыба в панировке или в пивном кляре	5-6	-
Овощи или грибы, в панировке или пивном кляре Темпура	5-6	-
Мелкая выпечка, например пончики или пышки, фрукты в пивном кляре	4-5	-


6 Блокировка для безопасности детей

Функция блокировки для безопасности детей препятствует самостоятельному включению детьми варочной панели.

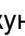
6.1 Включение блокировки для безопасности детей

Требование: Варочная панель выключена.

- ▶ Удерживайте нажатым  прилбл. 4 секунды.

- ✓ Индикаторная лампочка над  горит в течение 10 секунд.
- ✓ Варочная панель заблокирована.

6.2 Выключение блокировки для безопасности детей

- ▶ Удерживайте нажатым  прилбл. 4 секунды.
- ✓ Блокировка снимается.

6.3 Автоматическая блокировка для безопасности детей

При наличии этой функции блокировка для безопасности детей автоматически включается каждый раз при выключении варочной панели.

Автоматическую блокировку для безопасности детей можно активировать в базовых установках.

→ Страница 23

7 Автоматическое отключение

Если вы не меняете установки конфорки долгое время, активируется функция автоматического отключения.

Момент отключения конфорки зависит от установленной степени нагрева конфорки (через 1—10 часов). Нагрев конфорки выключается. На индикаторе конфорки поочередно мигают *FВ* и индикатор остаточного тепла *H/h*.

7.1 Продолжение приготовления после автоматического отключения

1. Коснитесь любого сенсорного поля.
 - ✓ Индикатор гаснет.
2. Задайте новую установку.

8 Базовые установки

Вы можете задать базовые установки прибора в соответствии с вашими потребностями.

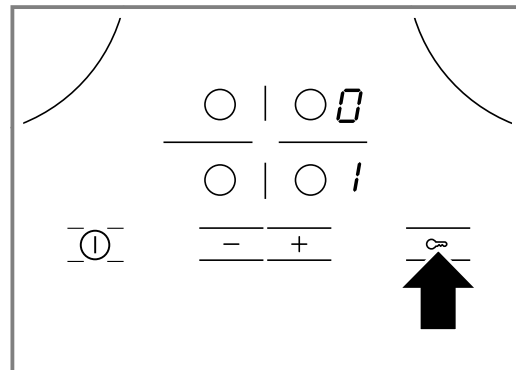
8.1 Обзор базовых установок

Здесь приводится обзор базовых установок и предварительных заводских настроек.

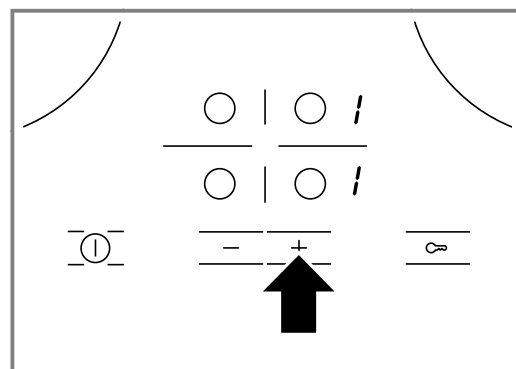
Индикация	Выбор
<i>c i</i>	Автоматическая блокировка для безопасности детей <i>□</i> — выключено ¹ <i>!</i> — включено <i>□</i> — ручная и автоматическая блокировка для безопасности детей выключены.
<i>c □</i>	Звуковой сигнал <i>□</i> — сигналы подтверждения и сообщения об ошибке выключены. Сигнал главного выключателя остается включенным. <i>!</i> — включен только сигнал сообщения об ошибке. <i>□</i> — включен только сигнал подтверждения. <i>□</i> — включены сигналы подтверждения и сообщения об ошибке. ¹
<i>c □</i>	Время выбора конфорок <i>□</i> — не ограничено: можно в любой момент выполнять установки для последней выбранной конфорки без повторного выбора. ¹ <i>!</i> — после выбора конфорки можно выполнять установки для нее в течение 10 секунд. После этого требуется повторный выбор конфорки перед выполнением установок.
<i>c □</i>	Восстановление заводских установок <i>□</i> — выключено ¹ <i>!</i> — включено

¹ Заводская настройка

1. Включите варочную панель.
2. В течение следующих 10 секунд удерживайте нажатым *□* 4 секунды.



- ✓ На левом дисплее поочередно мигают *c* и *i*.
 - ✓ На правом дисплее горит *□*.
3. Нажимайте *□* до тех пор, пока на левом дисплее не появится требуемая индикация.
 4. При помощи *+* или *-* установите требуемое значение.



5. Удерживайте *□* нажатым 4 секунды.
 - ✓ Настройка задействована.

Рекомендация: Чтобы выйти из базовых настроек без сохранения, выключите варочную панель посредством *⏻*. Снова включите варочную панель и настройте ее заново.

8.2 Изменение базовой установки

Требование: Варочная панель выключена.

9 Очистка и уход

Для долговременной исправной работы прибора требуется его тщательная очистка и уход.

9.1 Чистящие средства

Подходящие чистящие средства и скребки для стеклянных поверхностей можно приобрести в сервисной службе, онлайн-магазине или через торговую сеть.

ВНИМАНИЕ!

Неподходящие чистящие средства могут повредить поверхности прибора.

- ▶ Ни в коем случае не используйте неподходящие чистящие средства.

Неподходящие чистящие средства

- неразбавленное средство для мытья посуды
- средства для посудомоечных машин
- абразивные средства
- абразивные чистящие средства, напр., аэрозоли для очистки духовых шкафов или пятновыводители
- жесткие губки

- очистители высокого давления и пароструйные очистители

9.2 Чистка стеклокерамики

Очищайте варочную панель после каждого использования, чтобы остатки пищи не пригорали.

Заметка: Обратите внимание на информацию о неподходящих чистящих средствах. → *Страница 24*

Требование: Варочная панель остыла.

1. Удаляйте сильные загрязнения с помощью скребка для стёкол.
2. Очистите варочную панель чистящим средством для стеклокерамики. Соблюдайте указания по очистке, приведенные на упаковке чистящего средства.

Рекомендация: Вы можете достичь хороших результатов очистки, используя специальную губку для стеклокерамики.

10 Устранение неисправностей

Вы можете самостоятельно устранить незначительные неисправности вашего прибора. Воспользуйтесь информацией из главы «Устранение неисправностей» перед обращением в сервисную службу. Это позволит избежать дополнительных расходов.

⚠ ПРЕДУПРЕЖДЕНИЕ – Опасность травмирования!

При неквалифицированном ремонте прибор может стать источником опасности.

- ▶ Ремонтировать прибор разрешается только обученным специалистам.
- ▶ Если прибор неисправен, обратитесь в сервисную службу.
→ "Сервисная служба", *Страница 25*

⚠ ПРЕДУПРЕЖДЕНИЕ – Опасность поражения электрическим током!

При неквалифицированном ремонте прибор может стать источником опасности.

- ▶ Ремонтировать прибор разрешается только квалифицированным специалистам.
- ▶ Для ремонта прибора можно использовать только оригинальные запчасти.
- ▶ Если сетевой кабель прибора будет поврежден, он должен быть заменен обученным специалистом.

⚠ ПРЕДУПРЕЖДЕНИЕ – Опасность ожога!

Конфорка нагревается, однако индикатор не работает.

- ▶ Отключите предохранитель в блоке предохранителей.
- ▶ Вызовите специалиста сервисной службы.

⚠ ПРЕДУПРЕЖДЕНИЕ – Опасность возгорания!

Варочная панель самопроизвольно отключается и перестает реагировать на сигналы управления. В дальнейшем она может так же самопроизвольно включиться.

- ▶ Отключите предохранитель в блоке предохранителей.
- ▶ Вызовите специалиста сервисной службы.

10.1 Указания на дисплее

Неисправность	Причина и устранение неисправностей
Отсутствует	Сбой электропитания. 1. Проверьте домовый предохранитель прибора. 2. Проверьте наличие напряжения по другим электрическим приборам.
Все индикаторы мигают	Панель управления влажная или на ней находятся какие-либо предметы. ▶ Насухо протрите панель управления или уберите посторонний предмет.

Неисправность	Причина и устранение неисправностей
F2	Несколько конфорок работали долгое время при высокой мощности. Для защиты электроники от перегрева конфорка выключилась. <ol style="list-style-type: none"> 1. Подождите некоторое время. 2. Коснитесь любого сенсорного поля. <ul style="list-style-type: none"> ✓ Если сообщение больше не появляется, электроника остыла в достаточной степени. Можно продолжить приготовление пищи.
F4	Несмотря на отключение посредством F2 нагрев электроники продолжается. Поэтому все конфорки отключились. <ol style="list-style-type: none"> 1. Подождите некоторое время. 2. Коснитесь любого сенсорного поля. <ul style="list-style-type: none"> ✓ Если сообщение больше не появляется, электроника остыла в достаточной степени. Можно продолжить приготовление пищи.
F5 и ступень нагрева мигают поочередно. Раздается звуковой сигнал.	Горячая кастрюля в зоне панели управления. Угроза перегрева электроники. <ul style="list-style-type: none"> ▶ Снимите кастрюлю. ✓ Сразу после этого индикация гаснет.
F5 и звуковой сигнал	Горячая кастрюля в зоне панели управления. Для защиты электроники от перегрева конфорка отключилась. <ol style="list-style-type: none"> 1. Снимите кастрюлю. 2. Подождите некоторое время. 3. Коснитесь любого сенсорного поля. <ul style="list-style-type: none"> ✓ Если сообщение больше не появляется, электроника остыла в достаточной степени. Можно продолжить приготовление пищи.
F8	Конфорка была слишком долго включена и отключилась автоматически. Вы можете снова включить конфорку.
dE и конфорки не нагреваются	Активирован демонстрационный режим. <ol style="list-style-type: none"> 1. Отсоедините прибор от сети питания на 30 секунд, ненадолго отключив предохранитель в блоке предохранителей. 2. В течение 3 минут коснитесь любого сенсорного поля.
На дисплее появляется сообщение с "E", напр., E0111.	Электроника установила ошибку. <ol style="list-style-type: none"> 1. Выключите прибор и снова включите. <ul style="list-style-type: none"> ✓ В случае однократной неисправности сообщение исчезнет. 2. Если сообщение появится снова, обратитесь в сервисную службу. Позвонив, укажите точное сообщение об ошибке. → "Сервисная служба", Страница 25

11 Утилизация

11.1 Утилизация старого бытового прибора

Утилизация в соответствии с экологическими нормами обеспечивает возможность вторичного использования ценных сырьевых материалов.

- ▶ Утилизируйте прибор в соответствии с экологическими нормами. Сведения о возможных способах утилизации можно получить в специализированном торговом предприятии, а также в районных или городских органах управления.



Данный прибор имеет отметку о соответствии европейским нормам 2012/19/EU утилизации электрических и электронных приборов (waste electrical and electronic equipment - WEEE).

Данные нормы определяют действующие на территории Евросоюза правила возврата и утилизации старых приборов.

12 Сервисная служба

Важные для функционирования прибора оригинальные запчасти, соответствующие Директиве ЕС по экологическому проектированию электропотребляющей продукции вы можете заказать в нашей сервисной

службе, как минимум, в течение 10 лет с момента продажи вашего прибора в пределах Европейского экономического пространства.

Заметка: При выполнении гарантийных условий производителя работы выполняются сервисной службой бесплатно.

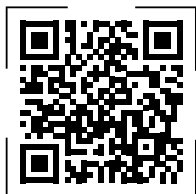
Подробную информацию о гарантийном сроке и условиях гарантии в вашей стране вы можете запросить в нашей сервисной службе, у вашего продавца или найти на нашем сайте.

При обращении в сервисную службу укажите номер изделия (E-Nr.) и заводской номер (FD) прибора.

Адрес и телефон сервисной службы можно найти в прилагаемом перечне сервисных служб или на нашем веб-сайте.

Для доступа к контактам служб клиентского сервиса, вы также можете использовать данный QR код.

<https://www.bosch-home.ru>



Импортер/Организация, принимающая претензии по качеству/ ТОО «BSH Home Appliances (БСХ Хоум Аплайансэс)» Республика Казахстан, г. Алматы, ул. Хаджи Мукана, 22/5, 7 этаж
e-mail: ala-infokz@bshg.com

Срок службы устройства – 7 лет.

На территории Республики Казахстан, при обнаружении неисправности, звоните в сервисный контакт-центр 5454 (только для мобильных телефонов).

Сделано в Германии

12.1 Номер изделия (E-Nr.) и заводской номер (FD)

Номер изделия (E-Nr.) и заводской номер (FD) вы найдете на фирменной табличке своего прибора.

Типовая табличка находится:

- В паспорте прибора.
- С нижней стороны варочной панели.

Чтобы быстро найти данные прибора и номер телефона сервисной службы, вы можете записать эти данные.

13 Инструкция по монтажу

Учитывайте данную информацию при установке прибора.



13.1 Безопасность при монтаже

При установке прибора соблюдайте данные указания по технике безопасности.

- Электроподключение должен выполнять только уполномоченный специалист. В случае неправильного подключения гарантия теряет свою силу.
- Безопасность эксплуатации гарантируется только при установке квалифицированным специалистом с соблюдением инструкции по монтажу. За повреждения вследствие неправильной установки ответственность несет сборщик.

13.4 Подготовка мебели

Рабочая поверхность должна быть ровной, горизонтальной и неподвижной.

- Мебель для встраивания (вкл. пристеночный бортик) должна выдерживать температуру не менее 90 °C.

13.2 Встраивание под столешницу

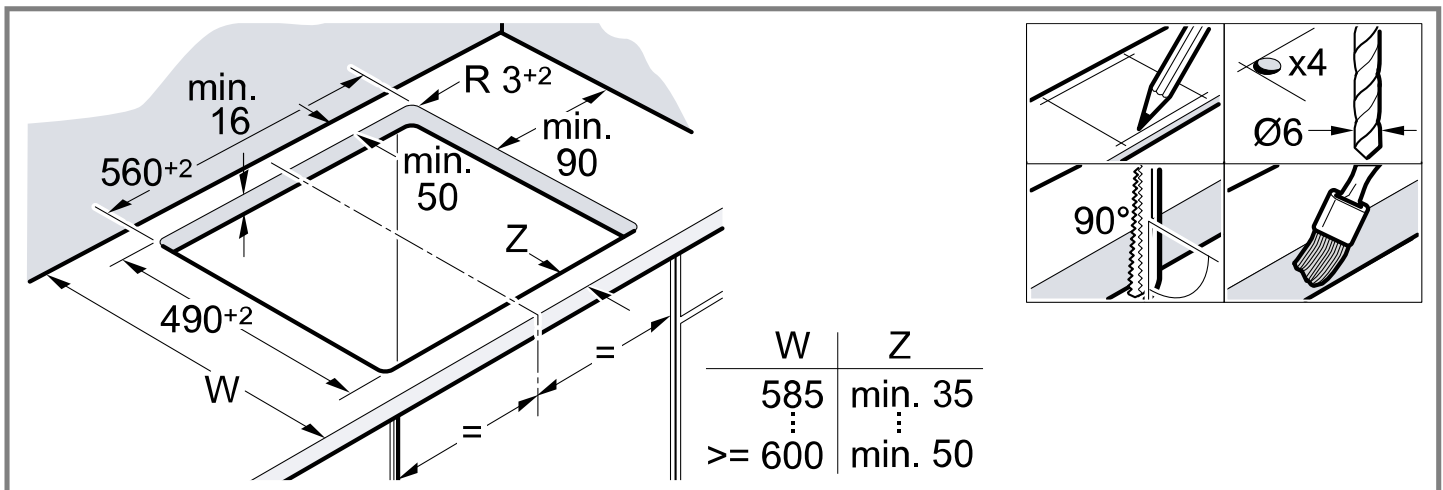
Встраиванию под столешницу не подлежат холодильники, посудомоечные машины, невентилируемые духовые шкафы и стиральные машины.

- Для встраивания духового шкафа толщина столешницы должна составлять не менее 20 мм, а в некоторых случаях даже больше. Следуйте указаниям руководства по монтажу духового шкафа.
- Следите за тем, чтобы выступающие части, такие как модуль сетевого подключения или сетевой кабель, не находились рядом со шкафом для подогрева посуды.

13.3 Промежуточная полка

Если после монтажа сохраняется доступ к нижней стороне варочной панели, необходимо установить промежуточную полку.

- Вы можете приобрести промежуточную полку в специализированном магазине в качестве принадлежности.
- При использовании другой промежуточной полки расстояние до сетевого подключения прибора должно составлять не менее 10 мм.



13.5 Подключение к электросети

В целях безопасности не вынимайте прибор из пенопластовой упаковки, пока он не будет встроен в вырез. Запрещено ставить прибор вертикально на одну сторону.

- Перед подключением прибора проверьте домашнюю электропроводку.
- Прибор соответствует классу защиты I, поэтому он должен эксплуатироваться только в комбинации с заземляющим проводом.
- В установленном неподвижно электрооборудовании должен быть предусмотрен специальный выключатель для размыкания в фазах согласно условиям монтажа.
- Если на дисплее прибора отображается **U400**, подключение выполнено неправильно. Отсоедините прибор от сети и проверьте подключение.

Подключение с помощью 3-жильного кабеля

Убедитесь, что предохранители в вашем доме рассчитаны на соответствующее напряжение.

Учитывайте цветовую маркировку сетевого кабеля.

- Зелёно-жёлтый – это заземление ⊕.
- Синий – нейтраль.
- Коричневый – фаза (внешний провод).
- При необходимости кабель можно заменить на многофазный сетевой провод. При замене кабелей учитывайте информацию, приведённую в следующем абзаце.

Подключение без предварительно установленного кабеля

Подключайте варочную панель только в соответствии со схемой.

- При необходимости установите поставляемые в комплекте медные перемычки.
- Необходимо использовать сетевой кабель типа N05 VV-F или выше.
- Сечение провода определяется из допустимых токовых нагрузок. Не допускается использование кабелей с сечением < 1,5 мм².

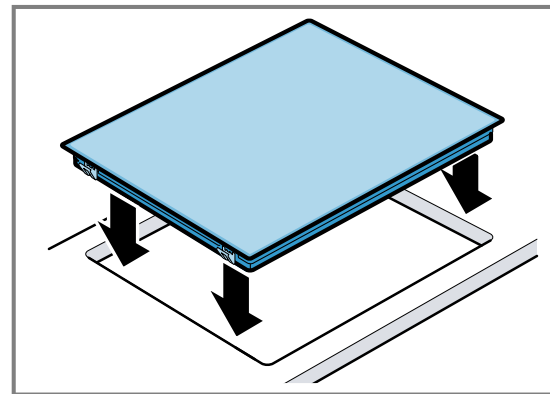
Подключение с помощью предварительно установленного 5-жильного сетевого провода

Только специалист соответствующей квалификации может заменить сетевой провод.

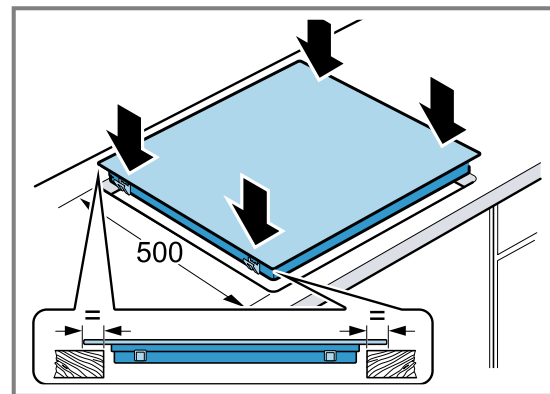
13.6 Установка варочной панели

Не допускайте заземления сетевого провода, не прокладывайте провод через острые кромки.

- При нижнем расположении духового шкафа проведите провод через задние углы духового шкафа к розетке.



- Варочную панель также можно встроить в имеющийся вырез глубиной 500 мм.
- Он должен одинаково выступать спереди и сзади.



13.7 Демонтаж варочной панели

1. Обесточьте прибор.
2. Выдвиньте варочную панель снизу.

További információkat a Digitális felhasználói kézikönyvben talál.



Tartalomjegyzék

HASZNÁLATI ÚTMUTATÓ

1	Biztonság.....	28
2	Anyagi károk elkerülése	29
3	Környezetvédelem és takarékoság	30
4	Ismerkedés	31
5	A kezelés alapjai	31
6	Gyerekzár	33
7	Automatikus kikapcsolás	33
8	Alapbeállítások.....	34
9	Tisztítás és ápolás	34
10	Zavarok elhárítása.....	35
11	Ártalmatlanítás	36
12	Vevőszolgálat	36
13	SZERELÉSI ÚTMUTATÓ	36
13.1	Biztonságos összeszerelés.....	36

1 Biztonság

Tartsa be a következő biztonsági előírásokat.

1.1 Általános útmutatások

- Gondosan olvassa el ezt az útmutatót.
- Őrizze meg az útmutatót, a készülék adatlapját és a termékinformációkat a későbbi használat céljára, vagy az újabb tulajdonos számára.
- Ha szállítás közben megsérült a készülék, ne csatlakoztassa.

1.2 Rendeltetésszerű használat

A csatlakozódugó nélküli készüléket csak hivatalos engedéllyel rendelkező szakember csatlakoztathatja. Hibás csatlakoztatás miatt keletkezett károkra nem vonatkozik a garancia.

A készüléket csak a következőkre használja:

- ételek és italok készítésére.

- működését felügyelve. A rövid főzési folyamatokat mindig kövesse figyelemmel.
- a háztartásban és az otthoni környezet zárt helyiségeiben.
- legfeljebb 2000 méter tengerszint feletti magasságig.

Ne használja a készüléket:

- külső időzítővel vagy külön távirányítóval. Ez nem vonatkozik arra az esetre, ha az EN 50615 szabványban meghatározott készülékkel történő üzemeltetés megszűnik.

1.3 A használók körének korlátozása

Ezt a készüléket 8 év feletti gyermekek és csökkent testi, érzékszervi vagy mentális képességekkel, illetve kevés tapasztalattal és/vagy ismerettel rendelkező személyek is használhatják felügyelet mellett, vagy ha megtanították nekik a készülék biztonságos használatát és megértették a lehetséges veszélyeket. Gyermekek nem játszhatnak a készülékkel. A tisztítást és a felhasználói karbantartást gyermekek nem, ill. csak 15 év felett, kizárólag felügyelet mellett végezhetik. 8 évnél fiatalabb gyerekeket ne engedjen a készülék és a csatlakozóvezeték közelébe.

1.4 Biztonságos használat

FIGYELMEZTETÉS – Tűzveszély!

Veszélyes lehet és tüzesetet okozhat, ha a főzőlapot felügyelet nélkül hagyja, miközben zsírral vagy olajjal főz.

- ▶ A forró olajat és zsírt soha ne hagyja felügyelet nélkül.
- ▶ Soha ne kísérelje meg a tüzet vízzel eloltani, inkább kapcsolja ki a készüléket, majd a lángokat pl. egy fedővel vagy oltókendővel takarja le.

A főzőfelület nagyon felforrósodik.

- ▶ Soha ne tegyen gyúlékony tárgyakat a főzőfelületre vagy annak közvetlen közelébe.
- ▶ Soha ne tároljon tárgyakat a főzőfelületen.

A készülék forró.

- ▶ Ne tartson gyúlékony tárgyakat vagy sprayt a főzőfelület alatti fiókokban.

A főzőmező fedőlapjainak használata balesetet okozhat, pl. túlhevülhetnek, meggyulladhatnak vagy elpattanhatnak.

▶ Ne használja a főzőlapok fedőlapjait.

Az élelmiszerek lánggra lobbanhatnak.

▶ Felügyelje a főzési folyamatot. Amennyiben rövid a folyamat, az állandó felügyeletet igényel.

⚠ FIGYELMEZTETÉS – Égési sérülések veszélye!

Használat közben a készülék és a megérinthető részei felforrósodnak, különösen a ha a főzőlap kerettel rendelkeznek.

▶ Legyen elővigyázatos és ne érintse meg a készülék fűtőelemeit.
▶ A 8 év alatti gyermekeket tartsa távol a készüléktől.

A főzőlap védőrácsa balesetet okozhat.

▶ Soha ne használjon védőrácsot a főzőlaphoz.

A készülék üzem közben felforrósodik.

▶ Tisztítás előtt hagyja lehűlni a készüléket.

⚠ FIGYELMEZTETÉS – Áramütés veszélye!

A szakszerűtlen javítás veszélyes.

▶ A készüléket csak szakképzett személyek javíthatják.
▶ A készülék javításához csak eredeti pótalkatrészeket szabad használni.
▶ Ha a készülék hálózati csatlakozóvezetéke megsérül, szakképzett személlyel kell kicseréltetni.

A sérült készülék és a sérült hálózati csatlakozóvezeték veszélyes.

▶ Soha ne használjon megsérült készüléket.
▶ Ha a felület megrepedt, a készüléket ki kell kapcsolni az esetleges áramütés elkerülése érdekében. Ehhez a készüléket ne a főkapcsolóval, hanem a biztosítékszekrényben lévő biztosíték segítségével kapcsolja ki.
▶ Forduljon a vevőszolgálathoz. → *Oldal 36*

A behatoló nedvesség áramütést okozhat.

▶ A készülék tisztításához ne használjon magasnyomású vagy gőzsugaras tisztítógépet. A forró készülékrészeknél az elektromos készülékek kábelszigetelése megolvadhat.

▶ Soha ne érintkezzen az elektromos készülékek csatlakozó kábele forró készülékrészekkel.

⚠ FIGYELMEZTETÉS – Sérülésveszély!

A főzőedények az edény alja és a főzőhely között keletkező folyadék miatt hirtelen megemelkedhetnek.

▶ A főzőhelyet és az edény alját mindig tartsa szárazon.

⚠ FIGYELMEZTETÉS – Fulladásveszély!

A gyermekek a csomagolóanyagokat a fejükre húzhatják vagy magukra tekerhetik, és megfulladhatnak.

▶ Gyermekektől tartsa távol a csomagolóanyagot.

▶ Ne engedje, hogy gyermekek játsszanak a csomagolóanyaggal.

A gyermekek az apró alkatrészeket belélegezhetik vagy lenyelhetik, és megfulladhatnak tőlük.

▶ Gyermekektől tartsa távol az apró alkatrészeket.

▶ Ne engedje, hogy gyermekek játsszanak az apró alkatrészekkel.

⚠ FIGYELMEZTETÉS – Égési sérülések veszélye!

Az edény fogantyúi üzem közben felforrósodhatnak. Ha a fogantyúkat a fűtési zóna megvilágítja, a fogantyúk különösen felforrósodhatnak.

▶ Mindig a teljes fűtési zónát fedje le az edénnyel.

▶ Használjon edényfogót.

2 Anyagi károk elkerülése

FIGYELEM!

Az edények és serpenyők érdes alja megkarcolja az üvegkerámiát.

▶ Ellenőrizze az edényt.

Az üresen történő főzés károsíthatja az edényt vagy a készüléket.

▶ Soha ne helyezze az edényt üresen a forró főzőfelületre és ne főzzön üresen.

A hibásan felhelyezett edény a készülék túlmelegedéséhez vezethet.

▶ Soha ne helyezzen forró serpenyőket vagy edényeket a kezelőelemre vagy a főzőlap keretére.

Ha a főzőfelületre kemény vagy hegyes tárgy esik, a főzőfelület megsérülhet.

▶ Ügyeljen arra, hogy semmilyen kemény vagy hegyes tárgy ne essen a főzőfelületre.

A nem hőálló anyagok ráolvadnak a forró főzőhelyre.

- ▶ Ne használjon tűzhelyvédő fóliát.
- ▶ Ne használjon alufóliát vagy műanyag edényt.

2.1 A leggyakoribb sérülések áttekintése

Itt találhatóak a leggyakoribb sérülések és atippek az al kapcsolatokban, miként lehet azokat elkerülni.

Sérülések	Oka	Teendő
Foltok	Kifutott ételek	A kifutott ételt haladéktalanul távolítsa el egy üvegkaparóval.
Foltok	Alkalmatlan tisztítószer	Üvegkerámiához alkalmas tisztítószer használjon.

Sérülések	Oka	Teendő
Karcolások	Só, cukor vagy homok	A főzőfelületet ne használja munka- vagy tárolófelületként.
Karcolások	Érdes aljú edények és serpenyők	Ellenőrizze az edényt.
Elszínéződés	Alkalmatlan tisztítószer	Üvegkerámiához alkalmas tisztítószer használjon.
Elszínéződés	Edény kidörzsölődése, pl. alumínium	Az edényeket és serpenyőket emelje fel, ha odébb húzza azokat.
Kagylóformájú repedés	Cukor vagy magas cukortartalmú ételek	A kifutott ételt haladéktalanul távolítsa el egy üvegkaparóval.

3 Környezetvédelem és takarékoság

3.1 A csomagolási hulladék ártalmatlanítása

A felhasznált csomagolóanyagok környezetkímélők és újrahasznosíthatók.

- ▶ Az egyes összetevőket fajtánként szétválogatva ártalmatlanítsa.

3.2 Energiamegtakarítás

Ha megfogadja ezeket a tanácsokat, készüléke kevesebb energiát fogyaszt.

Az főzési zónát az edény méretének megfelelően válasszuk ki. Helyezze középre az edényt.

Olyan edényeket használjon, melyek aljának átmérője megegyezik a főzőhely átmérőjével.

Tipp: Az edénygyártók sokszor az edény felső átmérőjét adják meg. Ez gyakran nagyobb mint az alsó átmérő.

- A nem illeszkedő edények vagy a nem teljesen lefedett főzőzónák sok energiát fogyasztanak.

Az edényt fedje le egy megfelelő méretű fedővel.

- Fedél nélkül történő főzéskor a készüléknek sokkal több energiára van szüksége.

A fedelet lehetőleg ritkán emelje meg.

- Ha a fedelet megemeli, sok energia távozik.

Használjon üvegfedőt.

- Az üvegfedő használatával anélkül is beelát az edénybe, hogy meg kellene emelnie a fedelet.

Egyenes aljú fazekakat és serpenyőket használjon.

- A nem egyenes aljú edények növelik az energiafogyasztást.

Az élelmiszer-mennyiségnek megfelelő edényt használjon.

- A kevés élelmiszert tartalmazó nagy edények felmelegítéséhez több energia szükséges.

Kevesebb vízzel forraljon.

- Minél több víz van az edényben, annál több energia szükséges a felmelegítéshez.

Időben váltson vissza alacsonyabb főzési fokozatra.

- Túl magas továbbfőzési fokozat esetén energiát pazarol el.

Használja a főzőmező maradék hőjét. Hosszabb főzési idők esetén a főzőhelyet a főzési idő lejártá előtt 5-10 perccel kapcsolja ki.

- A fel nem használt maradék hő növeli az energiafogyasztást.

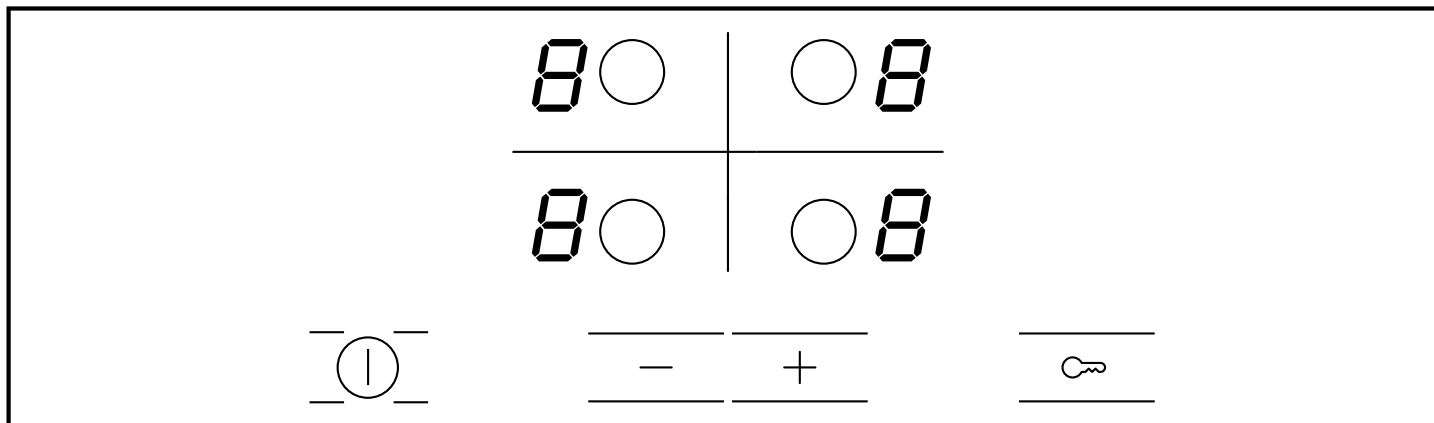
A 66/2014 (EU) számú rendelet szerinti termékinformációt a mellékelt garanciajegyen és az interneten, a kézikönyvét bemutató termékoldalon találja.

4 Ismerkedés

A használati útmutató különböző főzőlapokra vonatkozik. A főzőlapok méretadatai a típusáttekintésben találhatóak.
→ Oldal 2

4.1 Kezelőmező

A kezelőpanelen beállíthatja készülékének összes funkcióját, és információkat kaphat az üzemállapotról.



4.2 Kijelzések

A kijelzők a beállított értékeket és funkciókat mutatják.

Kijelzés	Név
1-9	Főzési fokozatok
H / h	Maradékhő

4.3 Érintőmezők

Az érintőmezők érintésérzékeny felületek. Egy-egy funkció kiválasztásához koppintson a megfelelő mezőre.

Érintőmező	Név
ⓘ	Főkapcsoló
○	Főzőhely-kiválasztás
☞	Gyerekszár
- +	Beállítómezők

Megjegyzések

- Tartsa szárazon a kezelőmezőt. A nedvesség befolyásolhatja a működést.
- Ne tegyen edényt a kijelzők és érintőpanelek közelébe. Az elektronika túlmelegedhet.

4.4 Maradékhő-kijelző

A főzőfelület minden egyes főzőhelye egy kétfokozatú maradékhő-kijelzéssel rendelkezik. Amíg a maradékhő-kijelző világít, ne érintse meg a főzőhelyet.

Kijelzés	Jelentés
H	A főzőhely olyan forró, hogy kisebb élelmiszereket tarthat melegen vagy csokoládébevonatot olvaszthat.
h	A főzőhely forró.

5 A kezelés alapjai

5.1 A főzőhely be- és kikapcsolása

A főzőfelületet a főkapcsolóval lehet be- és kikapcsolni. Ha a kikapcsolást követő első 4 másodpercben újra bekapcsolja a főzőlapot, a főzőlap az addigi beállításokkal kezd el üzemelni.

5.2 A főzőfelület bekapcsolása

- ▶ Koppintson az ⓘ ikonra.
- ✓ A ⓘ feletti jelzőlámpa világít.
- ✓ A 1 kijelzések világítanak.
- ✓ A főzőfelület üzemkés.

5.3 A főzőlap kikapcsolása

Ha a valamennyi főzőhely bizonyos ideig (10-60 másodperc) ki van kapcsolva, a főzőhely automatikusan kikapcsol.

- ▶ Koppintson az ⓘ ikonra.
- ✓ Az ⓘ feletti jelzőlámpa kialszik.
- ✓ A kijelzők kialszanak.
- ✓ Minden főzőhely ki van kapcsolva.
- ✓ A maradékhő-kijelzés mindaddig világít, amíg valamennyi főzőhely megfelelően ki nem hűlt.

5.4 A főzőhelyekkel kapcsolatos információk

A főzőhely izzásképén a sötét részeknek technikai okuk van. Ezek nem befolyásolják a főzőhely működését.

A főzőhely a hőmérsékletet a fűtés be- és kikapcsolásával szabályozza. A fűtés a legnagyobb teljesítményen is bekapcsolhat és kikapcsolhat.

Okok:

- Az érzékeny alkatrészek védve vannak a túlmelegedéstől.
- A készülék védve van az elektromos túlterheléstől.

5.5 A főzőhelyek beállítása

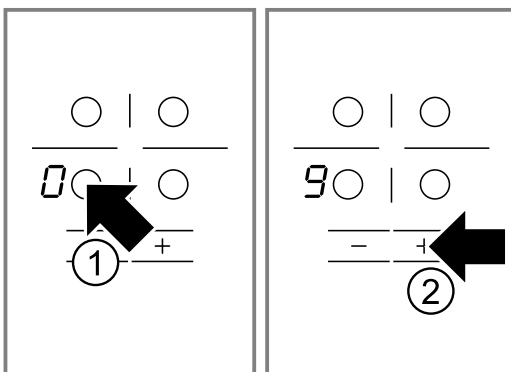
A főzőhely beállításához ki kell választani a főzőhelyet. A beállítási tartományban állítsa be a kívánt főzési fokozatokat.

Főzési fokozat	
1	legkisebb teljesítmény
9	legnagyobb teljesítmény
.	Mindegyik főzési fokozat rendelkezik egy közbenső fokozattal is, pl. 4, .

5.6 Főzési fokozat beállítása

Követelmény: A főzőlap be van kapcsolva.

- Válasszon főzőhelyet a ○ használatával.
- ✓ Az világít a főzési fokozat kijelzőjén.
- A következő 10 másodpercben érintse meg az + vagy a - ikont.



Megjelenik az alapbeállítás.

- + 9. főzési fokozat
- - 4. főzési fokozat

5.7 A főzési fokozat módosítása

- Válasszon főzőhelyet az ○ használatával.
- Koppintson a + vagy - szimbólumra, míg a kívánt főzési fokozat meg nem jelenik.

5.8 Főzőhely kikapcsolása

A főzőhelyet kétféle módon kapcsolhatja ki.

- Koppintson kétszer az ○ ikonra.
- ✓ A hátsó főzési fokozat kijelzésnél a jelenik meg.
- ✓ 10 másodperc múlva megjelenik a maradék hő-kijelzés.

- Válassza ki a főzőhelyet, és koppintson az + vagy - ikonra, amíg a főzési fokozat kijelzőjén meg nem jelenik a .
- ✓ 10 másodperc múlva megjelenik a maradék hő-kijelzés.

Megjegyzés: Az utoljára beállított főzőhely aktivált marad. A főzőhelyet be tudja állítani anélkül, hogy újra ki kellene választani.

5.9 Beállítási javaslatok a főzéshez

Itt láthatók a különféle ételek és a hozzájuk tartozó főzési fokozatok.

A főzési idő az étel jellegétől, súlyától, vastagságától és minőségétől függően változik. A továbbfőzési fokozat a használt edénytől függ.

Elkészítési javaslatok

- Forraláshoz használja a 9-es főzési fokozatot.
- A sűrűn folyós ételeket néhányszor keverje meg.
- Az erősen pirítandó élelmiszereket, vagy az olyanokat, amelyek a sütés kezdetén sok folyadékot eresztenek, legjobb kis adagokban sütni.
- Tippek az energiatakarékos főzéshez. → *Oldal 30*

Olvasztás

Étel	Továbbfőzési fokozat	Továbbfőzés időtartama perc-ben
Csokoládé, csokoládébevonat	1-1.	-
Vaj, méz, zselatin	1-2	-

Melegítés vagy melegen tartás

Egytálétel, pl. lencseleves	1-2	-
Tej ¹	1.-2.	-
Virslis vízben ¹	3-4	-

¹ Az ételt fedő nélkül készítse.

Felolvasztás és melegítés

Mélyhűtött spenót	2.-3.	10-20
Mélyhűtött pörkölt	2.-3.	20-30

Puhára párolás vagy forralás

Gombóc ^{1,2}	4.-5.	20-30
Hal ^{1,2}	4-5	10-15
Fehér szószok, pl. besamel-mártás	1-2	3-6
Felvert szószok, pl. Béarnaise-mártás vagy hollandimártás	3-4	8-12

¹ A vizet fedő alatt forralja fel.

² Az ételt fedő nélkül főzze tovább.

Főzés, gőzölés vagy párolás

Rizs kétszeres vízmennyiséggel	2-3	15-30
Tejberizs	1.-2.	35-45

¹ A vizet fedő alatt forralja fel.

² Az ételt fedő nélkül főzze tovább.

Héjában főtt burgonya	4-5	25-30
Sós burgonya	4-5	15-25
Tésztafélék, metélt ^{1,2}	6-7	6-10
Egytálétel, leves	3.-4.	15-60
Zöldség, friss	2.-3.	10-20
Zöldség, mélyhűtött	3.-4.	10-20
Kuktában készülő ételek	4-5	-

¹ A vizet fedő alatt forralja fel.

² Az ételt fedő nélkül főzze tovább.

Párolás

Göngyölt hús	4-5	50-60
Párolt sült	4-5	60-100
Pörkölt	2.-3.	50-60

Sütés kevés olajban

Az ételeket fedő nélkül süssse.

Hússzelet, natúr vagy panírozott	6-7	6-10
Hússzelet, mélyhűtött	6-7	8-12
Karaj, natúr vagy panírozott ¹	6-7	8-12
Steak, 3 cm vastag	7-8	8-12
Fasírt, 3 cm vastag ¹	4.-5.	30-40
Hamburger, 2 cm vastag ¹	6-7	10-20
Szárnyas mellehúsa, 2 cm vastag ¹	5-6	10-20
Szárnyas mellehúsa, mélyhűtött ¹	5-6	10-30
Hal vagy halfilé, natúr	5-6	8-20
Hal vagy halfilé, panírozott	6-7	8-20

¹ Az ételt többször fordítsa meg.

Hal vagy halfilé, panírozott és mélyhűtött, pl. halrudacsok	6-7	8-12
Királyrák, fűrészes garnélarák	7-8	4-10
Zöldség, friss gomba pirítása	7-8	10-20
Zöldség vagy hús csikokban, ázsiai módra	7.-8.	15-20
Serpenyőben készített ételek, mélyhűtött	6-7	6-10
Fánk	6-7	folyamatosan süssse
Omlett	3.-4.	folyamatosan süssse
Tükörtojás	5-6	3-6

¹ Az ételt többször fordítsa meg.

Olajban való sütés

Az élelmiszereket 150-200 grammos adagonként 1 - 2 l olajban süssse ki. Az ételeket fedő nélkül készítse.

Mélyhűtött termékek, pl. hasáburgonya vagy csirkefalatok	8-9	-
Krokkett, mélyhűtött	7-8	-
Hús, pl. csirke	6-7	-
Hal, panírozva vagy sörtésztában	5-6	-
Zöldség vagy gomba, panírozva vagy sörtésztában	5-6	-
Tempura		
Aprósütemény, pl. fánk vagy berliner (töltött fánk), gyümölcs sörtésztában	4-5	-

6 Gyerekszár

A gyerekszárrel megakadályozható, hogy a gyermekek bekapcsolják a főzőfelületet.

6.1 A gyerekszár bekapcsolása

Követelmény: A főzőlap ki van kikapcsolva.

- ▶ Tartsa nyomva a gombot kb. 4 másodpercig.
- ✓ A feletti jelzőlámpa 10 másodpercig világít.
- ✓ A főzőlap le van zárva.

6.2 A gyerekszár kikapcsolása

- ▶ Tartsa nyomva a gombot kb. 4 másodpercig.
- ✓ A zár kioldott.

6.3 Automatikus gyerekszár

Ezzel a funkcióval a gyerekszár automatikusan aktiválódik, ha a főzőfelület kikapcsol.

Az automatikus gyerekszárát az alapbeállításokban aktiválhatja. → *Oldal 34*

7 Automatikus kikapcsolás

Ha egy főzőhely beállítását sokáig nem módosítja, elindul az automatikus lekapcsolás.

A főzőhely lekapcsolási ideje a beállított főzési fokozattól függ (1 és 10 órás időtartam között).

A főzőhely fűtése kikapcsolódik. A főzőhelykijelzőn felváltva villog az *FB* és a *H/h* maradékhő-kijelző.

7.1 A főzés folytatása automatikus lekapcsolás után

1. Koppintson egy kívánt érintőmezőre.
- ✓ A kijelző ekkor kialszik.
2. Állítsa be újra.

8 Alapbeállítások

Készülékének alapbeállításait a saját igényei szerint adhatja meg.

8.1 Az alapbeállítások áttekintése

Itt áttekintést kap az alapbeállításokról és a gyárilag előre beállított értékekről.

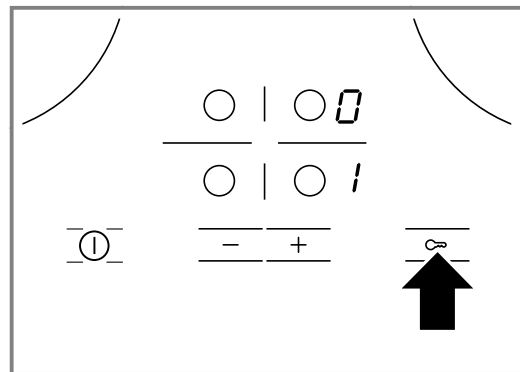
Kijelzés	Kiválasztás
⌘ /	Automatikus gyerekzár ⌘ – Kikapcsolva ¹ / – Bekapcsolva ⌘ – Manuális és automatikus gyerekzár kikapcsolva.
⌘ ⌘	Hangjelzés ⌘ – A nyugtázó jelzés és a hibás kezelés jelzése ki van kapcsolva. A főkapcsoló jele bekapcsolva marad. / – Csak a hibás kezelés jelzése van bekapcsolva. ⌘ – Csak a nyugtázó jelzés van bekapcsolva. ⌘ – A nyugtázó jelzés és a hibás kezelés jelzése be van kapcsolva. ¹
⌘ 9	A főzőhelyek kiválasztási ideje ⌘ – Korlátlan: Az utolsóként kiválasztott főzőhelyet bármikor beállíthatja anélkül, hogy újra kiválasztaná. ¹ / – Az utolsóként kiválasztott főzőhelyet a kiválasztást követő 10 másodpercben beállíthatja. Később a beállítás előtt újra ki kell választania a főzőhelyet.
⌘ ⌘	Visszaváltás a gyári beállításokra ⌘ – Kikapcsolva ¹ / – Bekapcsolva

¹ Gyári beállítás

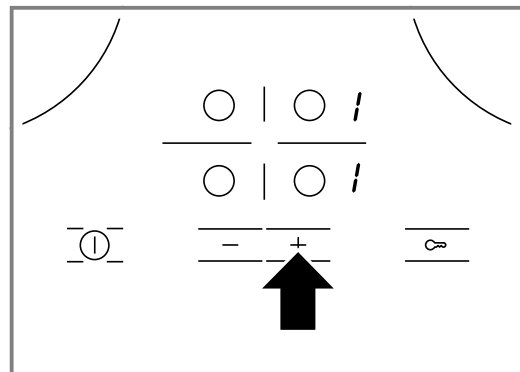
8.2 Alapbeállítások módosítása

Követelmény: A főzőlap ki van kikapcsolva.

1. Kapcsolja be a főzőlapot.
2. A következő 10 másodpercben tartsa nyomva 4 másodpercig a ⌘ ikont.



- ✓ A bal oldali kijelzőn felváltva villog ⌘ és /.
 - ✓ A jobb oldali kijelzőn ⌘ világít.
3. Koppintson a ⌘ szimbólumra többször mindaddig, amíg a bal kijelzőn meg nem jelenik a kívánt kijelzés.
 4. A + vagy a – szimbólummal állítsa be a kívánt értéket.



5. Tartsa nyomva a ⌘ ikont 4 másodpercig.
- ✓ A beállítás aktiválódott.

Tipp: Az alapbeállításokból mentés nélkül történő kilépéshez kapcsolja ki a főzőlapot a ⌘ gombbal. Kapcsolja be ismét a főzőlapot, majd állítsa be újra.

9 Tisztítás és ápolás

Annak érdekében, hogy készüléke hosszú ideig működésképes maradjon, tisztítsa és ápolja gondosan.

9.1 Tisztítószer

Megfelelő tisztítószer és üvegkaparó az ügyfélszolgálaton, az online-shopban vagy a kereskedésekben érhető el.

FIGYELEM!

A nem megfelelő tisztítószer károsíthatja a készülék felületét.

- ▶ Soha ne használjon nem megfelelő tisztítószereket.

Alkalmatlan tisztítószer

- Higítatlan öblítőszer
- Mosogatógéphez használatos tisztítószer
- Súrolószer

- Aggresszív tisztítószer, mint például sütőtisztító spray vagy folttisztító
- Karcolást okozó szivacsot
- Magasnyomású vagy gőzsugaras tisztítógép

9.2 Üvegkerámia tisztítása

A főzőhelyet minden használat után tisztítsa meg, hogy a főzési maradék ne égjen oda.

Megjegyzés: Vegye figyelembe a nem megfelelő tisztítószerekre vonatkozó információkat. → Oldal 34

Követelmény: A főzőlap lehűlt.

1. Az erős szennyeződést üvegkaparóval távolítsa el.
2. Tisztítsa meg a főzőhelyet üvegkerámia-tisztítószerekkel.

Ügyeljen a tisztítószer csomagolásán található tisztítási utasításokra.

Tipp: Üvegkerámiához készült speciális habbal jó tisztítási eredmények érhetők el.

10 Zavarok elhárítása

A készüléken fellépő kisebb zavarokat saját maga is elháríthatja. Tanulmányozza a zavarelhárításról szóló információkat, mielőtt a vevőszolgálathoz fordulna. Ily módon elkerüli a felesleges költségeket.

⚠ FIGYELMEZTETÉS – Sérülésveszély!

A szakszerűtlen javítás veszélyes.

- ▶ A készüléket csak szakképzett személyek javíthatják.
- ▶ Ha a készülék meghibásodott, hívja a vevőszolgálatot.
→ "Vevőszolgálat", Oldal 36

⚠ FIGYELMEZTETÉS – Áramütés veszélye!

A szakszerűtlen javítás veszélyes.

- ▶ A készüléket csak szakképzett személyek javíthatják.
- ▶ A készülék javításához csak eredeti pótalkatrészeket szabad használni.
- ▶ Ha a készülék hálózati csatlakozóvezetéke megsérül, szakképzett személlyel kell kicseréltetni.

⚠ FIGYELMEZTETÉS – Égési sérülések veszélye!

A főzőhely fűt, de a kijelző nem működik.

- ▶ Kapcsolja ki a biztosítékot a biztosítékszekrényben.
- ▶ Hívja a vevőszolgálatot.

⚠ FIGYELMEZTETÉS – Tűzveszély!

A főzőlap magától lekapcsol és utána már nem lehet kezelni. Később véletlenül bekapcsolhat.

- ▶ Kapcsolja ki a biztosítékot a biztosítékszekrényben.
- ▶ Hívja a vevőszolgálatot.

10.1 Útmutatások a kijelzőn

Hiba	Ok és hibaelhárítás
Nincs	Az áramellátás kimaradt. 1. Ellenőrizze a készülék háztartási biztosítékát. 2. Ellenőrizze más elektronikus készülékeknél, hogy nem áramkimaradásról van-e szó.
Minden kijelzés villog	A kezelőfelület nedves, vagy tárgyak találhatók rajta. ▶ Szárítsa meg a kezelőmezőt vagy távolítsa el a tárgyat.
F2	Hosszabb ideig, nagy teljesítménnyel használt több főzőhelyet. Az elektronika védelme érdekében a főzőhely kikapcsolt. 1. Várjon egy ideig. 2. Koppintson egy kívánt érintőmezőre. ✓ Ha az üzenet már nem jelenik meg, az elektronika megfelelően lehűlt. Folytathatja a főzést.
F4	Az F2 lekapcsolta a főzőhelyet, de az elektronika tovább melegedett. Emiatt minden főzőhely kikapcsolt. 1. Várjon egy ideig. 2. Koppintson egy kívánt érintőmezőre. ✓ Ha az üzenet már nem jelenik meg, az elektronika megfelelően lehűlt. Folytathatja a főzést.
Az F5 és a főzési fokozat felváltva villog. Egy hangjelzés hallható.	Forró edény a kezelőfelület közelében. Az elektronika túlmelegedhet. ▶ Távolítsa el az edényt. ✓ A kijelzés rövid idő eltelteével eltűnik.
F5 és jelzőhang	Forró edény a kezelőfelület közelében. Az elektronika védelme érdekében a főzőhely kikapcsolt. 1. Távolítsa el az edényt. 2. Várjon egy ideig. 3. Koppintson egy kívánt érintőmezőre. ✓ Ha az üzenet már nem jelenik meg, az elektronika megfelelően lehűlt. Folytathatja a főzést.
F8	A főzőhely túl sokáig üzemelt és automatikusan lekapcsolt. A főzőhelyet azonnal újra bekapcsolhatja.

Hiba	Ok és hibaelhárítás
dE és a főzőhelyek nem melegednek	Demó üzemmód aktiválva. <ol style="list-style-type: none"> Válassza le a készüléket 30 másodpercre a hálózatról, ehhez kapcsolja le a biztosítékot a biztosítékszekrényben. Koppintson a következő 3 percen egy kívánt érintőmezőre.
Egy "E" betűvel kezdődő üzenet jelenik meg a kijelzőn, pl. E0111.	Az elektronika hibát észlelt. <ol style="list-style-type: none"> Kapcsolja ki, majd kapcsolja be újra a készüléket. ✓ Ha egyszeri zavarról volt szó, az üzenet eltűnik. Ha az üzenet újra megjelenik, hívja a vevőszolgálatot. A telefonhívás során adja meg a pontos hibaüzenetet. → "Vevőszolgálat", Oldal 36

11 Ártalmatlanítás

11.1 A régi készülék ártalmatlanítása

A környezetkímélő ártalmatlanításnak köszönhetően az értékes nyersanyagok újra felhasználhatók.

- ▶ Környezetkímélő módon ártalmatlanítsa a készüléket.
 Az aktuális ártalmatlanítási lehetőségekről a szakkereskedőnél, ill. a települési közigazgatásnál vagy önkormányzatnál tájékozódhat.



Ez a készülék az elhasznált villamosági és elektronikai készülékekről szóló 2012/19/EU irányelvnek megfelelő jelölést kapott. Ez az irányelv a már nem használt készülékek visszavételének és hasznosításának EU-szerte érvényes kereteit határozza meg.

12 Vevőszolgálat

A megfelelő környezetbarát tervezésről szóló rendelet szerint a működés szempontjából releváns eredeti pótalkatrészeket készülékének az Európai Gazdasági Térségben való forgalomba hozatalától számítva legalább 10 évig beszerezheti vevőszolgálatunknál.

Megjegyzés: A vevőszolgálat tevékenysége a gyártói garanciális feltételek keretében ingyenes.

Az Ön országában érvényes garanciaidőről és garanciális feltételekről vevőszolgálatunktól, kereskedőjétől vagy weboldalunkról szerezhet részletes információkat. Ha a vevőszolgálathoz fordul, tartsa kéznél készüléke termékszámát (E-Nr.) és gyártási számát (FD).

A vevőszolgálat elérhetőségét megtalálja a vevőszolgálatok mellékelt jegyzékében vagy a weboldalunkon.

12.1 Termékszám (E-Nr.) és gyártási szám (FD)

A termékszámot (E-Nr.) és a gyártási számot (FD) a készülék típustábláján találja.

A típustáblát megtalálja:

- A készülék műszaki adatlapján.
- A főzőfelület alján.

Készüléke adatait és a vevőszolgálat telefonszámát gyorsan megtalálja, ha feljegyzi magának az adatokat.

13 Szerelési útmutató

Vegye figyelembe ezeket az információkat a készülék összeszerelésénél.



⚠ 13.1 Biztonságos összeszerelés

A termék összeszerelése során tartsa be ezeket a biztonsági előírásokat.

- Elektromos csatlakoztatás: csak hivatalos engedéllyel rendelkező szakember által. Hibás csatlakoztatás esetén a garancia elvesz.
- A biztonságos használatot csakis a jelen útmutató alapján elvégzett szakszerű beszerelés garantálja. A nem szakszerű beszerelés miatti károkért a szerelő viseli a felelősséget.

13.2 Aláépítés

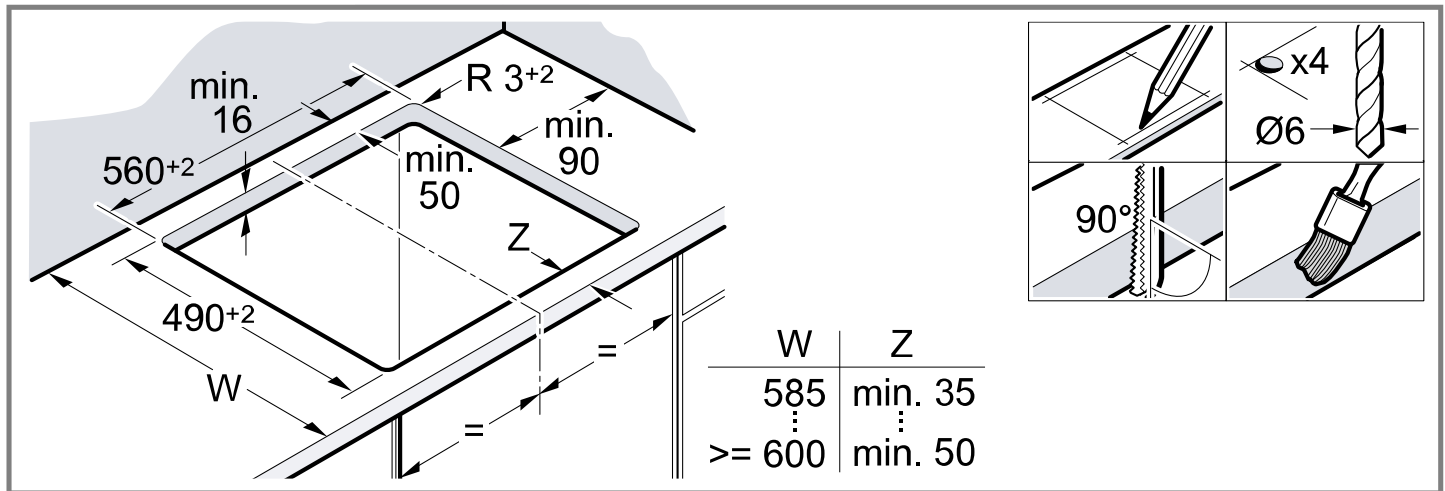
Nem építhető be alá hűtőkészülék, mosogatógép, szelőzéssel nem rendelkező sütő és mosógép.

- Ha sütőt épít be alá, a munkalap vastagsága legyen legalább 20 mm, bizonyos esetekben akár több is. Vegye figyelembe a sütő szerelési útmutatójának utasításait.
- Ügyeljen arra, hogy a kilógó részek, mint pl. a hálózati csatlakozó doboza vagy a tápkábel ne ütközzön pl. egy fiókkal.

13.4 A bútor előkészítése

A munkalap legyen sík, vízszintes és stabil.

- A beépített bútoroknak a fali zárólécekkel együtt legalább 90 °C-ig hőállóknak kell lenniük.
- A hátsó fal 50 mm-es távolságában csak nem éghető burkolat lehet (pl. csempe, kő).



13.5 Elektromos csatlakoztatás

A készülék védelme érdekében csak akkor vegye ki a sztiropor csomagolásból, amikor a kivágtatba tolja a készüléket. Soha ne állítsa az élére a készüléket.

- A készülék csatlakoztatása előtt ellenőrizze az elektromos szerelvényeket.
- A készülék megfelel az I. érintésvédelmi osztálynak, és csakis védővezetéssel üzemeltethető.
- Fix elektromos csatlakoztatás esetén a szabályozásoknak megfelelően a fázisokat leválasztó berendezéssel kell ellátni.
- Ha megjelenik a készülék kijelzőjén a következő: U^{H} U^{H} , a készülék csatlakoztatása hibás. Válassza le a készüléket a hálózatról, és ellenőrizze a csatlakozót.

Csatlakoztatás háromeres vezetékkel

Ügyeljen az elektromos szerelvények megfelelő szigetelésére.

Vegye figyelembe a hálózati csatlakozóvezeték színkódolását.

- A zöld-sárga a védővezető \oplus .
- A kék a nullavezető.
- A barna a fázis (külső vezető).
- A vezeték szükség esetén kicserélhető egy többfázisú csatlakozóvezetéssel. Csere esetén vegye figyelembe a következő bekezdést.

Csatlakoztatás előre beszerelt vezeték nélkül

Kizárólag a bekötési ábra szerint csatlakoztassa a főzőlapot.

13.3 Elválasztólap

Ha a főzőfelület alsó oldala hozzáférhető, elválasztó lapot kell felszerelni.

- Az elválasztólappal kapcsolatban érdeklődjön a szakkereskedésben.
- Ha saját elválasztólapot használ, a készülék hálózati csatlakozójától mért távolság legalább 10 mm legyen.

- A munkalap nedvesség okozta megduzzadásának megakadályozására a vágási felületeket hőállóan le kell zárni.

- Szükség esetén építse be a mellékelt rézhidakat.
- A hálózati csatlakozóvezeték típusa legyen H05 VV-F vagy nagyobb értékű.
- Az erek keresztmetszetét az áramerhelésnek megfelelően kell meghatározni. Az 1,5 mm²-nél kisebb keresztmetszet nem megengedett.

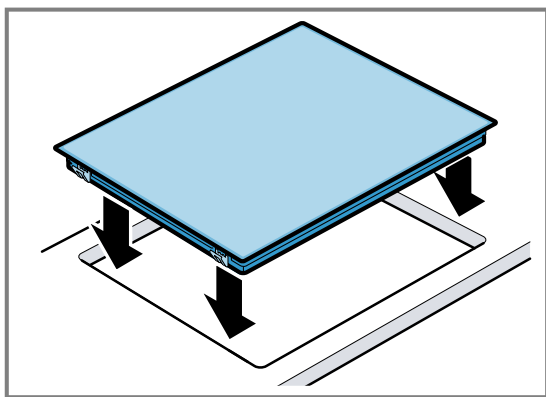
Csatlakoztatás előre beszerelt öteres csatlakozóvezetékkel

Csak szakképzett vevőszolgálati munkatárs cserélheti ki a csatlakozóvezetékét.

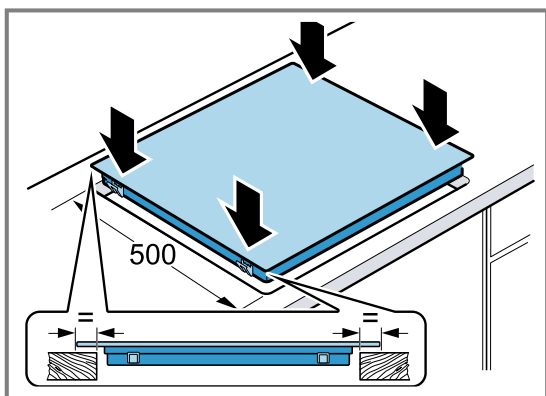
13.6 A főzőfelület behelyezése

A csatlakozóvezetékét ne csíptesse be, és ne húzza át éles peremeken.

- Ha sütő van aláépítve, a vezetékét a sütő hátsó sarkainál húzza át a csatlakozódobozig.



- A főzőlapot egy már meglévő 500 mm mély kivágat-
ba is be lehet építeni.
- Elöl és hátul ugyanannyira kell kilógnia.



13.7 A főzőfelület kiszérése

1. Feszültségmentesítse a készüléket.
2. A főzőfelületet alulról nyomja kifelé.

Pentru informații suplimentare, vă rugăm să consultați Ghidul utilizatorului digital.



Cuprins

MANUAL DE UTILIZARE

1	Siguranța	39
2	Prevenirea prejudiciilor materiale	41
3	Protecția mediului și economisirea	41
4	Cunoașterea	43
5	Utilizarea de bază	43
6	Sistemul de siguranță împotriva accesului copiilor	45
7	Deconectare automată	46
8	Setările de bază	46
9	Curățare și îngrijire	47
10	Remediați defectiunile	47
11	Evacuarea ca deșeu	48
12	Serviciul clienți	48
13	INSTRUCȚIUNI DE MONTARE	49
13.1	Montarea în siguranță	49

1 Siguranța

Respectați următoarele instrucțiuni de siguranță.

1.1 Instrucțiuni generale

- Citiți cu atenție acest manual.
- Păstrați manualul cu instrucțiuni, certificatul aparatului, precum și informațiile privind produsul în vederea utilizării ulterioare sau înmânării acestora următorului proprietar.
- Nu este permisă punerea în funcțiune a aparatului dacă acesta a fost deteriorat în timpul transportului.

1.2 Utilizarea conform destinației

Racordarea fără ștecher a aparatelor poate fi efectuată numai de către personal de specialitate autorizat. În cazul avariilor rezultate în urma unei conectări eronate, dreptul de garanție este anulat.

Utilizați acest aparat numai:

- pentru prepararea de alimente și băuturi.
- sub supraveghere. Supravegheați pentru scurt timp procesul de preparare pentru ca acesta să nu se întrerupă.
- în locuința proprie și în încăperi închise din mediul casnic.
- până la o înălțime de 2000 m deasupra nivelului mării.

Nu folosiți aparatul:

- cu temporizare externă sau cu o telecomandă separată. Acest lucru nu este valabil în cazul în care funcționarea cu aparatele înregistrate conform normei EN 50615 este oprită.

1.3 Limitare a cercului de utilizatori

Acest aparat poate fi folosit de copii cu vârsta de peste 8 ani și de persoane cu capacități fizice, senzoriale sau mintale reduse sau fără experiență și/sau cunoștințe numai dacă sunt supravegheați sau au fost instruiți referitor la utilizarea în siguranță a aparatului și au înțeles pericolele care rezultă din aceasta.

Copiii nu trebuie lăsați să se joace cu aparatul.

Curățarea și întreținerea realizată de către utilizator nu trebuie făcută de copii, în afară de cazul în care ei au vârsta de 15 ani și mai mari și sunt supravegheați.

Copiii mai mici de 8 ani trebuie ținuti la distanță de aparat și de cablul de alimentare electrică al acestuia.

1.4 Utilizarea în siguranță

⚠️ AVERTISMENT – Pericol de incendiu!

Fierberea nesupravegheată cu grăsimi sau ulei pe plită poate fi periculoasă și poate duce la izbucnirea unui incendiu.

- ▶ Nu lăsați niciodată nesupravegheate uleiurile și grăsimile încinse.
- ▶ În cazul izbucnirii unui incendiu, nu încercați niciodată să-l stingeți cu apă, ci deconectați aparatul, iar apoi acoperiți flăcările, de exemplu, cu un capac sau cu o pătură extincătoare.

Suprafața de gătit se înfierbântă puternic.

- ▶ Nu așezați niciodată obiecte inflamabile pe suprafața de gătit sau în apropierea acesteia.
- ▶ Nu depozitați niciodată obiecte pe suprafața de gătit.

Aparatul se încinge.

- ▶ Nu păstrați niciodată obiecte inflamabile sau doze de spray în sertarele aflate direct sub plită.

Acoperitoarele pentru plită pot duce la survenirea unor accidente, de ex. din cauza supraîncălzirii, aprinderii sau a materialelor care se pot sparge.

- ▶ Nu folosiți niciun fel de acoperitoare pentru plită.

Alimentele se pot aprinde.

- ▶ Procesul de preparare trebuie să se desfășoare sub supraveghere. Procesele scurte de preparare trebuie supravegheate constant.

⚠️ AVERTISMENT – Pericol de arsuri!

În timpul utilizării, aparatul și piesele care pot fi atinse se înfierbântă, mai ales rama plitei dacă aceasta există.

- ▶ Este recomandat să acționați cu precauție și să evitați atingerea elementelor de încălzire.
- ▶ Copiii cu vârsta de sub 8 ani trebuie să fie ținuți la distanță.

Grătarele amplasate pe plită pot provoca accidente.

- ▶ Nu așezați niciodată grătare pe plită.

Aparatul se încălzește în timpul funcționării.

- ▶ Înainte de curățare, lăsați aparatul să se răcească.

⚠️ AVERTISMENT – Pericol de electrocutare!

Reparațiile executate incorect sunt periculoase.

- ▶ Numai personalul de specialitate are permisiunea de a efectua lucrări de reparații la nivelul aparatului.
- ▶ La reparația aparatului trebuie utilizate numai piese de schimb originale.
- ▶ Dacă se deteriorează cablul de alimentare al acestui aparat, acesta trebuie înlocuit de către o persoană calificată și instruită.

Un aparat deteriorat sau un cablu de alimentare de la rețea deteriorat este periculos.

- ▶ Nu utilizați niciodată un aparat deteriorat.
- ▶ Dacă suprafața este ruptă, aparatul este deconectat pentru a se evita un posibil șoc electric. În acest caz, aparatul nu este deconectat de la comutatorul principal ci de la siguranța de la tabloul de siguranțe.
- ▶ Contactați unitatea de service abilitată.
→ *Pagina 48*

Pătrunderea umidității în interiorul aparatului poate provoca electrocutarea.

- ▶ Nu utilizați pentru curățarea aparatului aparate de curățat cu jet sub presiune sau cu jet de abur.

Izolația cablurilor aparatelor electrice se poate topi la atingerea pieselor fierbinți ale aparatului.

- ▶ Nu aduceți niciodată cablurile de racordare ale aparatelor electrice în contact cu piesele fierbinți ale aparatului.

⚠️ AVERTISMENT – Pericol de rănire!

Dacă există lichid între fundul oalei și ochiul de gătit, oalele pot sări brusc.

- ▶ Păstrați întotdeauna uscate ochiul de gătit și fundul oalei.

⚠️ AVERTISMENT – Pericol de asfixiere!

Copiii se pot înfășura în ambalaj sau și-l pot trage pe cap, asfixiindu-se.

- ▶ Nu lăsați copii în apropierea ambalajului.
- ▶ Nu lăsați copii să se joace cu materialul de ambalaj.

Copii pot aspira sau înghiți piesele mici și se pot asfixia.

- ▶ Nu lăsați copii în apropierea pieselor mici.
- ▶ Nu lăsați copii să se joace cu piesele mici.

⚠ AVERTISMENT – Pericol de arsuri!

Mânerele vasul de gătit se pot înfierbânta puternic în timpul funcționării. Când mânerul este iradiat de zona de încălzire, acesta se poate înfierbânta extrem de puternic.

- ▶ Acoperiți întotdeauna întreaga zonă de încălzire cu vasul de gătit.
- ▶ Utilizați mănuși de bucătărie.

2 Prevenirea prejudiciilor materiale

ATENȚIE!

Bazele abrazive ale oalelor și tigăilor zgârie placa vitroceramică.

- ▶ Verificarea veselei.

Gătirea cu vase goale poate deteriora vasele de gătit sau aparatul.

- ▶ Nu așezați niciodată oale fără conținut pe ochiurile de gătit încălze, nu este permisă gătirea cu vase goale.

Vasele de gătit amplasate greșit pot conduce la supraîncălzirea aparatului.

- ▶ Nu așezați niciodată tigăile sau oalele încălze pe elementele de comandă sau pe rama plitei.

În cazul în care pe plită cad obiecte dure și ascuțite, se pot produce deteriorări.

- ▶ Nu lăsați să cadă pe plită obiecte dure sau ascuțite. Materialele care nu sunt termorezistente se topesc pe ochiurile de gătit fierbinți.
- ▶ Nu folosiți folie de protecție pentru aragaz.
- ▶ Nu utilizați folie de aluminiu sau vase din material plastic.

2.1 Vedere de ansamblu cu defecțiunile cele mai frecvent întâlnite

Aici găsiți cele mai frecvent întâlnite defecțiuni și sfaturi cum să evitați apariția acestora.

Defecțiune	Cauză	Măsură
Pete	Preparate revărsate	Îndepărtați imediat preparatele revărsate cu un dispozitiv pentru curățarea sticlei.
Pete	Produse de curățare neadecvate	Utilizați produse de curățat adecvate pentru placa vitroceramică.
Zgârieturi	Sare, zahăr sau nisip	Nu utilizați plita ca suprafață de lucru sau de depozitare.
Zgârieturi	Baze abrazive ale oalelor sau a tigăilor	Verificați vesela.
Decolorare	Produse de curățare neadecvate	Utilizați produse de curățat adecvate pentru placa vitroceramică.
Decolorare	Frecare cu bazele oalelor de ex. aluminiu	Ridicați oalele și tigăile când le mișcați.
Deformare concavă	Zahăr sau alimente cu conținut mare de zahăr	Îndepărtați imediat preparatele revărsate cu un dispozitiv pentru curățarea sticlei.

3 Protecția mediului și economisirea

3.1 Predarea la deșeurile a ambalajului

Ambalajele sunt ecologice și reciclabile.

- ▶ Eliminați componentele separat, în funcție de tipul acestora.

3.2 Economisirea de energie

Respectând aceste instrucțiuni, consumul electric al aparatului dumneavoastră va fi și mai scăzut.

Alegeți zona de gătit corespunzătoare mărimii oalei. Poziționați centrul vasului de gătit.

Utilizați vase de gătit a căror diametru la bază corespunde cu diametrul zonei de gătit.

Recomandare: Producătorii de vase de gătit menționează în mod frecvent diametrul de sus al oalelor. Acesta este deseori mai mare decât diametrul bazei.

- Vasele de gătit necorespunzătoare sau cele care nu acoperă complet zonele de gătit consumă multă energie.

Acoperiți întotdeauna oalele cu un capac potrivit.

- Dacă gătiți într-un vas fără capac, aparatul va consuma mai multă energie.

Ridicați capacul cât mai rar posibil.

- Dacă ridicați capacul, se pierde multă energie.

Folosiți un capac de sticlă.

- Prin capacul de sticlă puteți vedea interiorul oalei fără să fie necesar să ridicați capacul.

Utilizați oale și tigăi cu fundul plat.

- Oalele care nu au fundul plat măresc consumul de energie.

Utilizați vase de gătit corespunzătoare cantității de alimente.

- Vasele de gătit voluminoase umplute cu o cantitate mică de alimente necesită mai multă energie pentru a se încălzi.

Preparați cu o cantitate mică de apă.

- Cu cât cantitatea de apă din vasul de gătit este mai mare, cu atât mai multă energie este necesară pentru încălzire.

Reveniți cât mai repede posibil la o treaptă de preparare inferioară.

- Prin alegerea unei trepte de preparare îndelungată prea înalte se va irosi energie.

Utilizați căldura remanentă a plitei. În cazul unor timpi de preparare mai îndelungați decoectați zona de gătit cu 5-10 minute înainte de finalul duratei de preparare.

- Căldura reziduală neutilizată mărește consumul de energie.

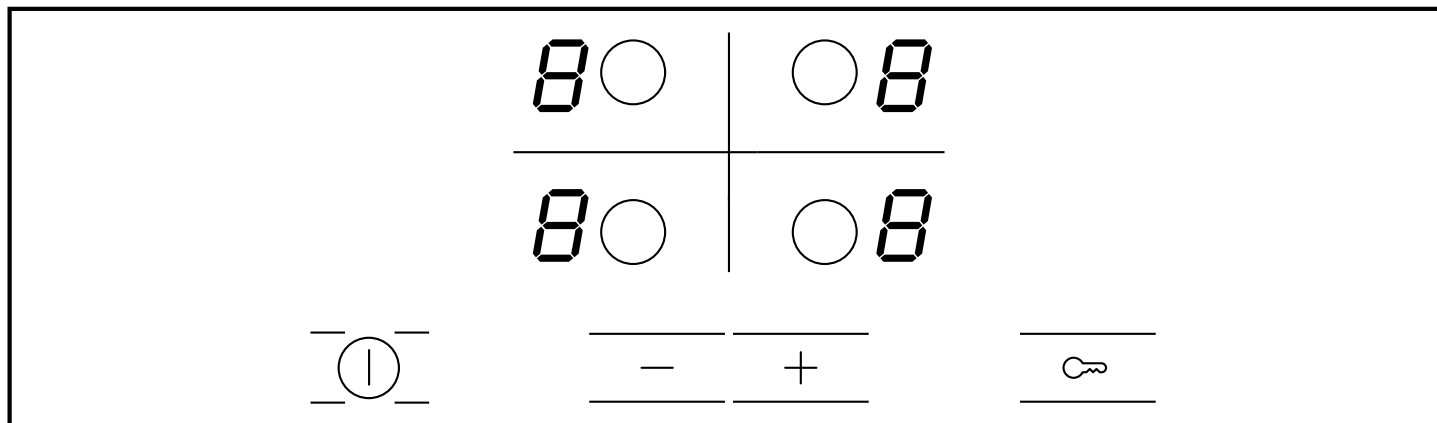
Informațiile despre produs conform (UE) 66/2014 se găsesc în certificatul aparatului inclus și pe internet, pe pagina de produs a aparatului dumneavoastră.

4 Cunoașterea

Instrucțiunile de utilizare sunt valabile pentru diferite plite. Dimensiunilor plitelor se găsesc în prezentarea generală a tipurilor. → Pagina 2

4.1 Panou de comandă

Prin intermediul elementului de operare setați toate funcțiile aparatului dvs și primiți informații cu privire la stadiul de operare.



4.2 Afișaje

Pe afișaje apar valorile setate și funcțiile.

Afișaj	Denumire
1 - 9	Trepte de preparare termică
H / h	Căldură reziduală

4.3 Panouri tactile

Câmpurile touch sunt suprafețe sensibile la atingere. Pentru a selecta o funcție atingeți câmpul aferent.

Panou tactil	Denumire
⓪	Înterupător principal
○	Selecție zonă de gătit
⚡	Sistemul de siguranță împotriva accesului copiilor
- +	Câmpurile de setare

Observații

- Mențineți panoul de comandă mereu uscat. Umiditatea afectează funcționarea.
- Nu trageți nicio oală în apropierea afișajelor și a panourilor tactile. Sistemul electronic se poate supraîncălzi.

4.4 Indicator de căldură reziduală

Plita are un indicator de căldură reziduală cu două trepte pentru fiecare ochi de gătit. Nu atingeți ochiul de gătit atâta timp cât este aprins indicatorul de căldură reziduală.

Afișajul	Semnificație
H	Ochiul de gătit este atât de încins, încât puteți menține calde preparatele mici sau să topiți glazura de ciocolată.
h	Ochiul de gătit este încins.

5 Utilizarea de bază

5.1 Conectarea sau deconectarea plitei

Conectați și deconectați plita de la comutatorul principal.

Dacă după ce ați deconectat aparatul și în primele 4 secunde îl reconectați acesta va fi pus în funcțiune cu setările anterioare.

5.2 Conectați plita

- ▶ Atingeți ⓪.

- ✓ Becul indicator de deasupra ⓪ se aprinde.
- ✓ Indicatoarele ⚡ luminează.
- ✓ Plita este gata de funcționare.

5.3 Deconectați plita

Dacă toate ochiurile de gătit sunt deconectate pentru puțin timp (10-60 de secunde) plita se deconectează automat.

- ▶ Atingeți ⓪.

- ✓ Becul indicator de deasupra ① se stinge.
- ✓ Indicatoarele se sting.
- ✓ Toate ochiurile de gătit sunt deconectate.
- ✓ Indicatorul de căldură reziduală rămâne aprins până când ochiurile de gătit se răcesc suficient.

5.4 Informații privind zonele de gătit

Zonele întunecate din zona de incandescență a zonei de gătit apar din motive tehnice. Acestea nu influențează în niciun fel funcționarea ochiului de gătit. Temperatura zonei de gătit se reglează prin conectarea și deconectarea sistemului de încălzire. Sistemul de încălzire poate fi conectat și deconectat și la putere maximă.

Motive:

- Componentele sensibile sunt protejate împotriva încălzirii excesive.
- Aparatul este protejat împotriva solicitării electrice excesive.

5.5 Setarea zonelor de gătit

Pentru a putea efectua setări la un ochi de gătit aceasta trebuie să fie în prealabil selectat.

În domeniul de setări setați treapta de preparare termică dorită.

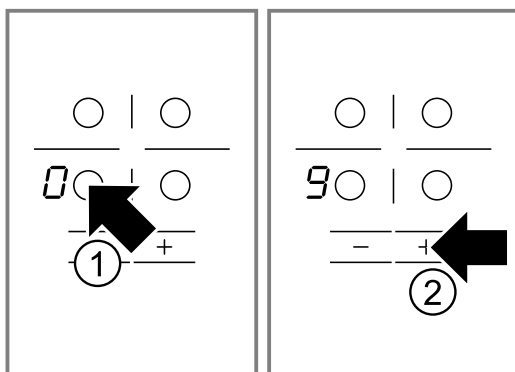
Treapta de preparare

1	putere minimă
9	putere maximă
.	Fiecare treaptă de preparare termică are o treaptă intermediară, de ex. 4. .

5.6 Setarea treptelor de preparare termică

Cerință: Plita este conectată.

1. Cu ○ selectați ochiul de gătit.
- ✓ Pe afișajul treptelor de preparare se aprinde ①.
2. În următoarele 10 secunde, atingeți + sau -.



Se afișează setarea de bază.

- + Treapta de preparare 9

- - Treapta de preparare 4

5.7 Modificarea treptelor de preparare termică

1. Cu ○ selectați ochiul de gătit.
2. Atingeți + sau -, până când apare treapta de preparare dorită.

5.8 Deconectarea ochiului de gătit

Puteți deconecta ochiul de gătit în 2 moduri.

1. Atingeți de 2 ori ○.
- ✓ Pe afișajul treptelor de preparare termică apare ①.
- ✓ După aprox. 10 secunde, apare indicatorul de căldură reziduală.
2. Selectați ochiul de gătit și atingeți + sau -, până când pe afișajul treptelor de preparare termică apare ①.
- ✓ După aprox. 10 secunde, apare indicatorul de căldură reziduală.

Notă: Ultimul ochi de gătit reglat rămâne activat. Puteți regla ochiul de gătit fără să-l selectați din nou.

5.9 Recomandări de reglaj pentru gătit

Aici găsiți o prezentare generală a unor diverse preparate culinare cu treptele de preparare termică corespunzătoare.

Timpul de preparare variază în funcție de tipul, greutatea, grosimea și calitatea alimentelor. Treapta de preparare termică îndelungată depinde de vasul de gătit utilizat.

Recomandări privind prepararea

- Pentru înfierbântare folosiți treapta de preparare termică 9.
- Amestecați din când în când preparatele cu sosuri mai groase.
- Alimentele care se prăjesc la temperaturi mari sau din care iese mult lichid în timpul prăjirii, se prăjesc în mai multe porții mici.
- Recomandări pentru un mod de gătit cu economie de energie. → Pagina 41

Topire

Preparatul	Treapta de preparare termică îndelungată	Durata de preparare termică îndelungată în minute
Ciocolată, glazură	1-1.	-
Unt, miere, gelatină	1-2	-

Încălzire sau menținere la cald

Tocană, de exemplu, tocană de linte	1-2	-
Lapte ¹	1.-2.	-
Cârnăciori în apă ¹	3-4	-

¹ Gătiți preparatul într-un vas fără capac.

Decongelare și încălzire

Spanac, congelat	2.-3.	10-20
Gulaș, congelat	2.-3.	20-30

Poșare sau fierbere la foc mic

Găluște, perișoare ^{1,2}	4.-5.	20-30
Pește ^{1,2}	4-5	10-15
Sos alb, de exemplu, sos Bé-chamel	1-2	3-6
Sosuri bătute, de exemplu, sos Bernaise, sos Hollandaise	3-4	8-12

¹ Încălziți apa într-un vas acoperit cu capac și aduceți-o la temperatura de fierbere.

² Preparați termic lent preparatul într-un vas fără capac.

Fierbere, gătire la aburi sau înăbușire

Orez cu cantitate dublă de apă	2-3	15-30
Orez cu lapte	1.-2.	35-45
Cartofi fierți în coajă	4-5	25-30
Cartofi natur	4-5	15-25
Paste făinoase, fidea ^{1,2}	6-7	6-10
Tocană, supă	3.-4.	15-60
Legume, proaspete	2.-3.	10-20
Legume, congelate	3.-4.	10-20
Mâncare în oala sub presiune	4-5	-

¹ Încălziți apa într-un vas acoperit cu capac și aduceți-o la temperatura de fierbere.

² Preparați termic lent preparatul într-un vas fără capac.

Preparare înăbușită

Rulade	4-5	50-60
Friptură înăbușită	4-5	60-100
Gulaș	2.-3.	50-60

Prăjire cu ulei puțin

Prăjirea preparatelor fără capac.

Șnițel, natur sau pane	6-7	6-10
Șnițel congelat	6-7	8-12
Cotlete, natur sau pane ¹	6-7	8-12

¹ Întoarceți de mai multe ori preparatul.

Friptură, grosime de 3 cm	7-8	8-12
Chiftele, grosime 3 cm ¹	4.-5.	30-40
Hamburger grosime 2 cm ¹	6-7	10-20
Piept de pasăre, grosime 2 cm ¹	5-6	10-20
Piept de pasăre, congelat ¹	5-6	10-30
Pește sau file de pește, natur	5-6	8-20
Pește sau file de pește, pane	6-7	8-20
Pește sau file de pește, pane și congelat, de exemplu, crochete de pește	6-7	8-12
Langustine, creveți	7-8	4-10
Sotarea legumelor sau a ciupercilor proaspete	7-8	10-20
Legume sau carne tăiată în formă de fâșii, în stil asiatic	7.-8.	15-20
Preparate la tigaie, congelate	6-7	6-10
Clătite	6-7	continuu
Omletă	3.-4.	continuu
Ouă ochiuri	5-6	3-6

¹ Întoarceți de mai multe ori preparatul.

Prăjire în baie de ulei

Prăjirea alimentelor pe porții à câte 150-200 g per porție în 1-2 l ulei. Preparați alimentele în vase fără capac.



Produce congelate, de exemplu, cartofi pai sau crochete de pui	8-9	-
Crochete, congelate	7-8	-
Carne, de exemplu, pui	6-7	-
Pește, pane sau în aluat cu bere	5-6	-
Legume sau ciuperci, pane sau în aluat cu bere	5-6	-
Tempura		
Produce mici de brutărie/patiserie, de exemplu, gogoși sau berlineze, fructe în aluat cu bere	4-5	-

6 Sistemul de siguranță împotriva accesului copiilor


Cu ajutorul sistemului de siguranță împotriva accesului copiilor, împiedicați conectarea plitei de către copii.

6.1 Activarea siguranței pentru copii

Cerință: Plita este deconectată.

- ▶ Mențineți apăsat  timp de cca. 4 secunde.
- ✓ Becul indicator de deasupra simbolului  se aprinde timp de 10 secunde.
- ✓ Plita este blocată.

6.2 Dezactivarea sistemului de siguranță împotriva accesului copiilor

- ▶ Mențineți apăsat  timp de cca. 4 secunde.
- ✓ Plita este deblocată.

6.3 Sistemul automat de siguranță împotriva accesului copiilor

Cu această funcție, sistemul de siguranță împotriva accesului copiilor este pornit automat atunci când deconectați plita.

Sistemul automat de siguranță împotriva accesului copiilor poate fi activat în setările de bază. → Pagina 46

7 Deconectare automată

Dacă nu modificați un timp îndelungat nicio setare a ochiului de gătit, devine activă deconectarea automată. Momentul deconectării ochiului de gătit se orientează în funcție de treapta de preparare setată (de la 1 până la 10 ore).

Încălzirea ochiului de gătit se deconectează. Pe afișajul ochiurilor de gătit se aprind intermitent, alternativ $F \text{ } \overline{0}$ și indicatorul de căldură reziduală H/h .

8 Setările de bază

Puteți regla setările de bază ale aparatului după cum este necesar.

8.1 Prezentarea generală privind setările de bază

Aici găsiți o privire de ansamblu asupra setărilor de bază și a setărilor presetate din fabricație.

Afișaj	Opțiuni
$c \text{ } \overline{1}$	Sistemul automat de siguranță împotriva accesului copiilor $\overline{0}$ – Deconectat ¹ $\overline{1}$ – Conectat $\overline{2}$ – Sistemul manual și automat de protecție împotriva accesului copiilor este deconectat.
$c \text{ } \overline{2}$	Semnal sonor $\overline{0}$ – Semnalul de confirmare și semnalul de operare greșită sunt deconectate. Semnalul sonor pentru întrerupătorul principal rămâne conectat. $\overline{1}$ – Numai semnalul de eroare de operare este conectat. $\overline{2}$ – Numai semnalul de confirmare este activat. $\overline{3}$ – Sunt activate semnalul sonor de confirmare și semnalul de operare greșită. ¹
$c \text{ } \overline{3}$	Timpul de selectare a zonelor de gătit $\overline{0}$ – Nelimitat: puteți seta întotdeauna ultima zonă de gătit selectată, fără să selectați din nou. ¹ $\overline{1}$ – Puteți efectua setări la ultima zonă de gătit selectată în primele 10 secunde de la selectare. După care trebuie să selectați din nou zona de gătit înainte de a efectua noi setări.
$c \text{ } \overline{0}$	Resetarea la setarea din fabrică $\overline{0}$ – Deconectat ¹ $\overline{1}$ – Conectat

¹ Setare din fabrică

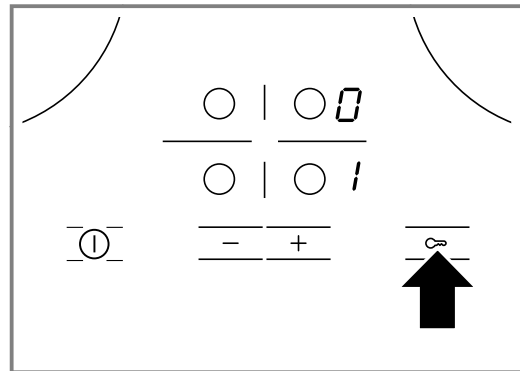
7.1 Continuarea gătirii după deconectarea automată

1. Atingeți un câmp tactil oarecare.
 ✓ Indicatorul se stinge.
2. Resetare.

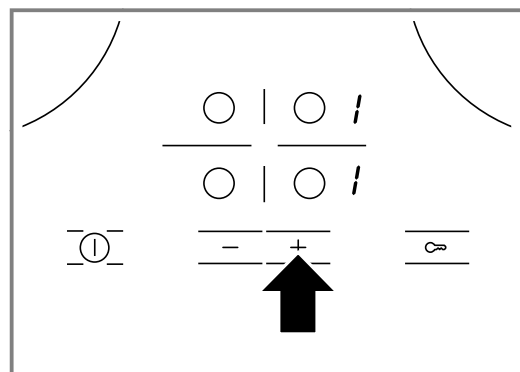
8.2 Modificarea setării de bază

Cerință: Plita este deconectată.

1. Conectați plita.
2. În următoarele 10 secunde, mențineți apăsat ∞ timp de 4 secunde.



- ✓ Pe display-ul din stânga se aprind intermitent alternativ c și $\overline{1}$.
 - ✓ Pe display-ul din dreapta luminează $\overline{0}$.
3. Atingeți în mod repetat ∞ până când pe display-ul din stânga apare afișajul dorit.
 4. Cu $+$ sau $-$ setați valoarea dorită.



5. Mențineți apăsat ∞ timp de 4 secunde.
 ✓ Setarea este activată.

Recomandare: Pentru părăsirea setărilor de bază fără a le memora, deconectați plita cu 1 . Reconectați plita și setați din nou.

9 Curățare și îngrijire

Pentru a asigura funcționarea optimă a aparatului pentru o perioadă îndelungată de timp, curățați-l și îngrijiți-l cu atenție.

9.1 Produse de curățare

Produsele de curățare corespunzătoare și dispozitivul pentru curățarea sticlei pot fi achiziționate de la unitățile de service, din magazinul online sau din comerț.

ATENȚIE!

Produsele de curățare inadecvate pot deteriora suprafața aparatului.

- ▶ Nu folosiți niciodată produse de curățare inadecvate.

Produse de curățare neadecvate

- Detergent de vase nediluat
- Soluție de curățat pentru mașina de spălat vase
- Produse de curățare abrazive
- Produse de curățare agresive, de ex. spray-uri pentru cuptoare sau agenți de îndepărtare a petelor

- Bureți care zgârie
- Aparate de curățat cu jet sub presiune și cu jet de abur

9.2 Curățarea plăcii vitroceramice

Curățați plita după fiecare utilizare pentru ca resturile de la gătit să nu se ardă.

Notă: Respectați informațiile privind produsele de curățare neadecvate. → *Pagina 47*

Cerință: Plita s-a răcit.

1. Îndepărtați depunerile persistente de murdărie cu ajutorul unei raclete pentru geamuri.
2. Curățați plita cu un agent de curățare pentru suprafețe vitroceramice.
Acordați atenție indicațiilor de curățare de pe ambalajul agentului de curățare.

Recomandare: Pentru rezultate de curățare optime, utilizați un burete special pentru suprafețe vitroceramice.

10 Remediați defecțiunile

Defecțiunile minore pot fi remediate chiar de dumneavoastră. Înainte de a contacta unitatea de service, consultați informațiile privind remedierea defecțiunilor. Astfel evitați cheltuielile inutile.

⚠ AVERTISMENT – Pericol de rănire!

Reparațiile executate incorect sunt periculoase.

- ▶ Numai personalul de specialitate are dreptul de a executa reparații ale aparatului.
- ▶ Dacă aparatul este defect, înștiințați unitatea de service abilitată.
→ "Serviciul clienți", *Pagina 48*

⚠ AVERTISMENT – Pericol de electrocutare!

Reparațiile executate incorect sunt periculoase.

- ▶ Numai personalul de specialitate are permisiunea de a efectua lucrări de reparații la nivelul aparatului.
- ▶ La reparația aparatului trebuie utilizate numai piese de schimb originale.
- ▶ Dacă se deteriorează cablul de alimentare al acestui aparat, acesta trebuie înlocuit de către o persoană calificată și instruită.

⚠ AVERTISMENT – Pericol de arsuri!

Poziția de fierbere încălzește, însă indicatorul nu funcționează.

- ▶ Deconectați siguranța din tabloul de siguranțe.
- ▶ Contactați unitatea de service abilitată.

⚠ AVERTISMENT – Pericol de incendiu!

Plita se deconectează automat și nu mai poate fi acționată. Aceasta se poate reconecta accidental mai târziu.

- ▶ Deconectați siguranța din tabloul de siguranțe.
- ▶ Contactați unitatea de service abilitată.

10.1 Indicații pe display

Defecțiune	Cauzele și remedierea defectelor
Niciuna	Alimentarea cu curent electric a fost întreruptă. 1. Verificați siguranța aparatului la tablou. 2. Verificați cu ajutorul altor aparate electronice dacă s-a produs o pană de curent.
Toate afișajele se aprind intermitent	Panoul de comandă este ud sau pe acesta sunt așezate obiecte. ▶ Uscați panoul de comandă sau îndepărtați obiectul.

Defecțiune	Cauzele și remedierea defectelor
<i>F2</i>	Pe mai multe zone de gătit s-a gătit un timp mai lung, la o putere mare. Pentru protecția sistemului electronic, zona de gătit a fost deconectată. <ol style="list-style-type: none"> 1. Așteptați un timp. 2. Atingeți un câmp tactil oarecare. <ul style="list-style-type: none"> ✓ Dacă mesajul nu mai apare sistemul electronic s-a răcit suficient. Puteți continua procesul de preparare.
<i>F4</i>	În ciuda deconectării prin <i>F2</i> , sistemul electronic a continuat să se încălzească. Din acest motiv au fost deconectate toate zonele de gătit. <ol style="list-style-type: none"> 1. Așteptați un timp. 2. Atingeți un câmp tactil oarecare. <ul style="list-style-type: none"> ✓ Dacă mesajul nu mai apare sistemul electronic s-a răcit suficient. Puteți continua procesul de preparare.
<i>F5</i> și treapta de preparare termică se aprind intermitent și alternativ. Se emite un semnal sonor.	Oală fierbinte în zona panoului de comandă. Sistemul electronic riscă să se supraîncălzească. <ul style="list-style-type: none"> ▶ Îndepărtați oala. ✓ Afișajul se stinge la scurt timp după aceea.
<i>F5</i> și semnalul sonor	Oală fierbinte în zona panoului de comandă. Pentru protejarea sistemului electronic, zona de preparare a fost deconectată. <ol style="list-style-type: none"> 1. Îndepărtați oala. 2. Așteptați un timp. 3. Atingeți un câmp tactil oarecare. <ul style="list-style-type: none"> ✓ Dacă mesajul nu mai apare sistemul electronic s-a răcit suficient. Puteți continua procesul de preparare.
<i>F8</i>	Zona de gătit a funcționat un timp prea îndelungat și s-a deconectat automat. Puteți reconecta plita imediat.
<i>dE</i> și zonele de gătit nu încălzesc	Este activat modul Demo. <ol style="list-style-type: none"> 1. Deconectați aparatul de la rețeaua de alimentare electrică timp de 30 de secunde prin decuplarea siguranței de la tabloul electric. 2. Atingeți în următoarele 3 minute un câmp tactil oarecare.
Pe display apare mesaj cu "E", de ex. E0111.	Sistemul electronic a identificat o eroare. <ol style="list-style-type: none"> 1. Opriți și apoi reporniți aparatul. <ul style="list-style-type: none"> ✓ Dacă eroarea a fost remediată prin acest procedeu, mesajul dispare. 2. Dacă anunțul apare din nou, contactați unitatea de service pentru clienți. În acest caz, specificați cu exactitate mesajul de eroare. → "Serviciul clienți", Pagina 48

11 Evacuarea ca deșeu

11.1 Predarea aparatului vechi

Datorită reciclării ecologice se pot refolosi materii prime valoroase.

- ▶ Eliminați în mod ecologic aparatul. Informații despre modalitățile curente de eliminare ecologică a aparatelor pot fi obținute de la distribuitorii comerciali de specialitate, dar și de la primăria sau administrația locală.



Acest aparat este marcat corespunzător directivei europene 2012/19/UE în privința aparatelor electrice și electronice vechi (waste electrical and electronic equipment – WEEE). Directiva prescrie cadrul pentru o preluare înapoi, valabilă în întreaga UE, și valorificarea aparatelor vechi.

12 Serviciul clienți

Piese de schimb originale, relevante pentru siguranță, conform Regulamentului corespunzător referitor la designul ecologic se procură de la unitatea noastră de service abilitată, pentru o durată de minim 10 ani de la punerea în circulație în interiorul Spațiului Economic European.

Notă: Reparațiile efectuate de personalul din cadrul unității de service abilitate în cadrul perioadei de garanție acordate de producător, în condițiile impuse de acesta, sunt gratuite.

Pentru informații detaliate despre perioada și condițiile de garanție din țara dumneavoastră, adresați-vă serviciului de asistență pentru clienți, distribuitorului local sau accesați site-ul nostru web.

Dacă apelați la Serviciul pentru clienți, trebuie să menționați numărul de identificare a produsului (E-Nr.) și numărul de fabricație (FD) al aparatului dumneavoastră.

Datele de contact ale serviciului pentru clienți le găsiți în lista atașată a unităților de service pentru clienți sau pe pagina noastră de internet.

12.1 Numărul de produs (Nr. E) și numărul de fabricație (FD)

Numărul produsului (Nr. E) și numărul de fabricație (FD) se găsesc pe plăcuța de tip a aparatului.

Plăcuța de fabricație se află:

- pe certificatul aparatului.
- pe partea inferioară a plitei.

Pentru găsi rapid și ușor datele aparatului dvs. și numărul de telefon al serviciului pentru clienți le puteți nota undeva să le aveți la îndemână.

13 Instrucțiuni de montare

Țineți cont de aceste informații atunci când montați aparatul.



13.1 Montarea în siguranță

Respectați aceste instrucțiuni privind siguranța atunci când montați aparatul.

- Racordul electric trebuie efectuat numai de către un specialist autorizat. În cazul unei conectări eronate, garanția nu mai este valabilă.
- Numai o montare corectă, în conformitate cu aceste instrucțiuni de montaj, garantează o utilizare sigură. În cazul deteriorărilor provocate de o montare neprofesională, răspunderea îi revine montatorului.

13.4 Pregătirea mobilierului

Blatul de lucru trebuie să fie plan, orizontal și stabil.

- Mobilierul de încorporare, inclusiv șipca de perete, trebuie să fie rezistente la temperaturi de minimum 90 °C.

13.2 Montarea dedesubt

Nu montați dedesubt aparate frigorifice, mașini de spălat vase, cuptoare fără sistem de ventilație sau mașini de spălat rufe.

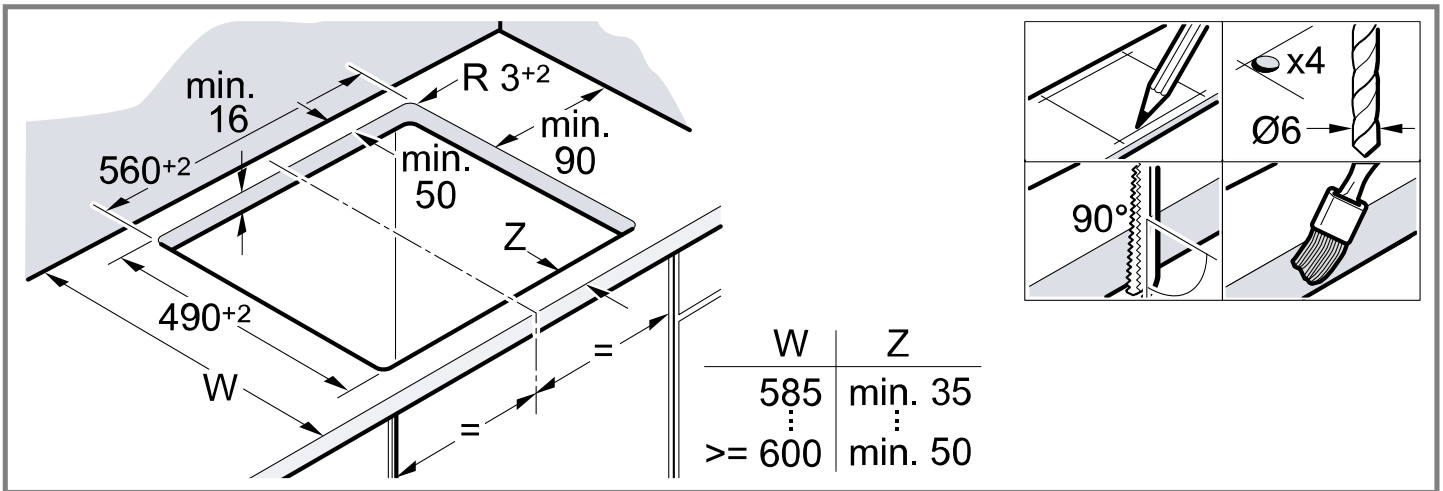
- Dacă montați dedesubt un cuptor, grosimea plăcii de lucru trebuie să fie de minimum 20 mm, iar în unele cazuri, chiar mai groasă. Respectați indicațiile din manualul de montare a cuptorului.
- Aveți în vedere ca protuberanțele, cum ar fi, de exemplu, carcasa sursei de alimentare electrică sau cablul de alimentare electrică, să nu se lovească, de exemplu, de un sertar.

13.3 Placa intermediară

Dacă partea inferioară a plitei este accesibilă, trebuie montată o placă intermediară.

- Procurați din comerțul de specialitate o placă intermediară disponibilă ca accesoriu.
- Dacă utilizați o placă intermediară proprie, distanța minimă față de racordul electric al aparatului trebuie să fie de 10 mm.

- Capitonajele nișei aflate la o distanță de până la 50 mm față de panoul posterior nu trebuie să fie inflamabile (de exemplu, trebuie să fie realizate din plăci ceramice, piatră).
- Izolați suprafețele decupate termorezistente pentru a preveni umflarea acestora din cauza umidității.



13.5 Racordul electric

Pentru a proteja aparatul, scoateți-l din suproturile din polistiren numai înainte de a-l introduce în locașul decupat. Nu sprijiniți niciodată aparatul pe o muchie a acestuia.

- Înainte de racordarea aparatului, verificați instalația din locuință.
- Aparatul corespunde clasei de protecție I și nu trebuie utilizat decât în combinație cu un racord cu conductor de protecție.
- În instalația electrică permanentă trebuie prevăzut un separator de faze conform dispozițiilor privind instalarea.
- Dacă pe display-ul aparatului apare **U400**, înseamnă că acesta este racordat incorect. Separați aparatul de la rețea și verificați racordul.

Racord cu cablu cu 3 fire

Asigurați-vă că este disponibilă o siguranță adecvată pentru instalația din locuință. Respectați codul de culoare al cablului de racordare la rețea.

- Galben-galben este conductorul de protecție ⊕.
- Albastru este conductorul neutru.
- Maro este faza (conductorul extern).
- Dacă este necesar, cablul poate fi înlocuit cu un cablu de racordare multifazic. La înlocuirea cablului, respectați specificațiile din următoarea secțiune.

Racordul fără cablu premontat

Conectați plita doar conform schemei de conectare.

- Dacă este necesar, montați punțile din cupru livrate împreună cu aparatul.
- Cablul de conectare la rețea trebuie să fie de tipul H05 VV-F sau superior.
- Secțiunea cablului trebuie stabilită conform sarcinii de alimentare electrică. Nu este permisă o secțiune < 1,5 mm².

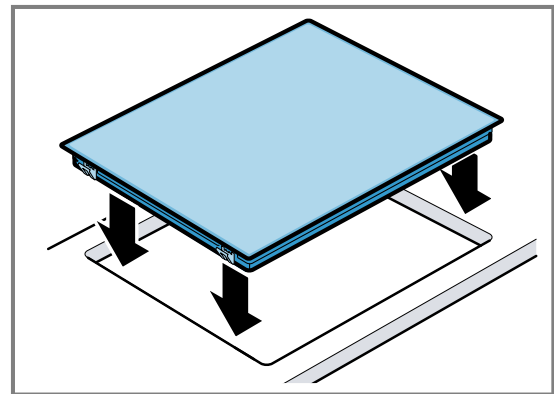
Racordarea cu un cablu de alimentare electrică cu 5 fire premontat

Cablul de alimentare electrică poate fi înlocuit numai de personal de service calificat și instruit corespunzător.

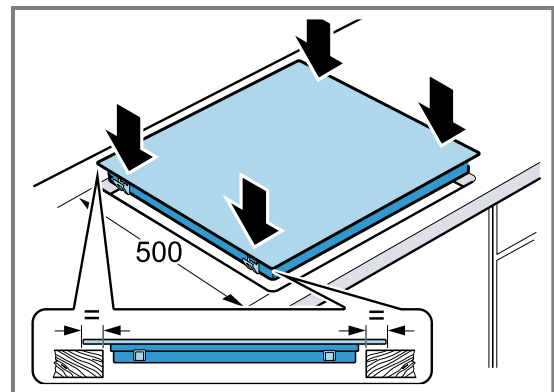
13.6 Introducerea plitei

Nu blocați cablul de racordare și nu îl treceți peste margini ascuțite.

- Dacă cuptorul este încorporat, treceți cablul peste colțurile din spate ale cuptorului spre priza de conectare.



- Plita poate fi montată într-un decupaj existent cu adâncimea de 500 mm.
- Acesta trebuie să fie la aceeași distanță față de aparat, atât în față, cât și în spate.



13.7 Demontarea plitei

1. Deconectați aparatul de la rețeaua electrică.
2. Scoateți plita împingând-o de jos în sus.



Thank you for buying a Bosch Home Appliance!

Register your new device on MyBosch now and profit directly from:

- **Expert tips & tricks for your appliance**
- **Warranty extension options**
- **Discounts for accessories & spare-parts**
- **Digital manual and all appliance data at hand**
- **Easy access to Bosch Home Appliances Service**

Free and easy registration – also on mobile phones:

www.bosch-home.com/welcome

BOSCH
HOME APPLIANCES
SERVICE

Looking for help? You'll find it here.

Expert advice for your Bosch home appliances, help with problems or a repair from Bosch experts.

Find out everything about the many ways Bosch can support you:

www.bosch-home.com/service

Contact data of all countries are listed in the attached service directory.

BSH Hausgeräte GmbH

Carl-Wery-Straße 34

81739 München, GERMANY

www.bosch-home.com

A Bosch Company



9001920408 (040201)

pl, ru, hu, ro