



Manual de instrucciones



Horno empotrado

[es] Manual de usuario e instrucciones de montaje

3HB.841.3





Índice

MANUAL DE USUARIO

1	Seguridad	2	12	Ajustes básicos	19
2	Evitar daños materiales	5	13	Cuidados y limpieza	19
3	Protección del medio ambiente y ahorro	6	14	Pirólisis	21
4	Familiarizándose con el aparato	6	15	Asistente de limpieza con agua	22
5	Accesorios	9	16	Puerta del aparato	23
6	Antes de usar el aparato por primera vez	10	17	Rejillas	26
7	Manejo básico	11	18	Solucionar pequeñas averías	27
8	Calentamiento rápido	11	19	Eliminación	29
9	Funciones de programación del tiempo	11	20	Servicio de Asistencia Técnica	29
10	Programas	13	21	Así se consigue	30
11	Seguro para niños	19	22	INSTRUCCIONES DE MONTAJE	34
			22.1	Indicaciones de montaje generales	34

1 Seguridad

Tenga en cuenta las siguientes indicaciones de seguridad.

1.1 Advertencias de carácter general

- Lea atentamente estas instrucciones.
- Conservar las instrucciones y la información del producto para un uso posterior o para futuros propietarios.
- No conecte el aparato en el caso de que haya sufrido daños durante el transporte.

1.2 Uso conforme a lo prescrito

Este electrodoméstico ha sido diseñado exclusivamente para su montaje empotrado. Prestar atención a las instrucciones de montaje especiales.

La conexión de aparatos sin enchufe solo puede ser efectuada por personal especializado y autorizado. Los daños provocados por una conexión incorrecta no están cubiertos por la garantía.

Utilizar el aparato únicamente:

- para preparar bebidas y comidas.
- en el uso doméstico privado y en espacios cerrados del entorno doméstico.
- hasta una altura de 4000 m sobre el nivel del mar.

No utilizar el aparato:

- con un reloj temporizador externo o un mando a distancia.

1.3 Limitación del grupo de usuarios

Este aparato podrá ser usado por niños a partir de 8 años y por personas con limitaciones físicas, sensoriales o mentales, o que carezcan de conocimientos o de experiencia, siempre que cuenten con la supervisión de una persona responsable de su seguridad o hayan sido instruidos previamente en su uso y hayan comprendido los peligros que pueden derivarse del mismo.

No deje que los niños jueguen con el aparato. La limpieza y el cuidado del aparato a cargo del usuario no podrán ser realizados por niños a no ser que tengan al menos 15 años de edad y que cuenten con la supervisión de una persona adulta.

Mantener a los niños menores de 8 años alejados del aparato y del cable de conexión.

1.4 Uso seguro

Introducir los accesorios correctamente en el compartimento de cocción.

→ "Accesorios", Página9

⚠ ADVERTENCIA – ¡Riesgo de incendio!

Los objetos inflamables almacenados en el compartimento de cocción pueden arder.

- ▶ No introducir objetos inflamables en el compartimento de cocción.
- ▶ Si sale humo del interior del aparato, apagar el aparato o desenchufarlo y mantener la puerta cerrada para apagar cualquier llama que pueda producirse.

Los restos de comida, grasa y jugo de asado pueden arder.

- ▶ Antes de poner en funcionamiento, eliminar la suciedad gruesa del compartimento de cocción, de la resistencia y de los accesorios.

Cuando se abre la puerta del aparato se producirá una corriente de aire. El papel para hornear puede entrar en contacto con los elementos calefactores e incendiarse.

- ▶ Fijar bien el papel de hornear a los accesorios al precalentar el aparato y al cocinar a fuego lento.
- ▶ Cortar siempre el papel de hornear a un tamaño adecuado y colocar encima una vajilla o un molde para hornear para sujetarlo.

⚠ ADVERTENCIA – ¡Riesgo de quemaduras!

El aparato y las piezas con las que el usuario entra en contacto se calentarán durante el uso.

- ▶ Proceder con precaución para evitar entrar en contacto con las resistencias.
- ▶ Los niños pequeños (menores de 8 años) deben mantenerse alejados.

Los accesorios y la vajilla se calientan mucho.

- ▶ Utilizar siempre agarradores para sacar los accesorios y la vajilla del compartimento de cocción.

Los vapores de alcohol pueden inflamarse cuando el interior del horno está caliente. La puerta del aparato puede abrirse de golpe. Pueden escaparse vapores calientes y llamas.

- ▶ Si se utilizan bebidas alcohólicas de alta graduación para cocinar, debe hacerse en pequeñas cantidades.
- ▶ No calentar bebidas alcohólicas (de más de 15 % en vol.), sin diluir (p. ej., añadidas o vertidas en los alimentos).
- ▶ Abrir la puerta del aparato con precaución.

Los raíles telescópicos se calientan durante el funcionamiento del aparato.

- ▶ Dejar enfriar las guías correderas calientes antes de manipularlas.
- ▶ Sujetar los raíles telescópicos calientes únicamente con agarradores.

⚠ ADVERTENCIA – ¡Riesgo de quemaduras!

Las partes accesibles se calientan durante el funcionamiento.

- ▶ No tocar nunca las partes calientes.
 - ▶ Mantener fuera del alcance de los niños.
- Al abrir la puerta del aparato puede salir vapor caliente. Tenga presente que, según la temperatura, no puede verse el vapor.
- ▶ Abrir la puerta del aparato con precaución.
 - ▶ Mantener fuera del alcance de los niños.
- Si se introduce agua al compartimento de cocción puede generarse vapor de agua caliente.
- ▶ Nunca verter agua en el compartimento de cocción caliente.

⚠ ADVERTENCIA – ¡Riesgo de lesiones!

Si el cristal de la puerta del aparato está dañado, puede fracturarse.

- ▶ No utilizar productos de limpieza abrasivos ni rascadores metálicos afilados para limpiar el cristal de la puerta del horno, ya que pueden rayar la superficie.

El aparato y las partes susceptibles de tocarse pueden tener bordes afilados.

- ▶ Tener cuidado con el manejo y la limpieza.
- ▶ Usar guantes de protección siempre que sea posible.

Las bisagras de la puerta del aparato se mueven al abrir y cerrar la puerta y podrían provocar daños.

- ▶ No tocar la zona de las bisagras.

Las piezas interiores de la puerta pueden tener bordes afilados.

- ▶ Llevar guantes de protección.

Los vapores de alcohol pueden inflamarse cuando el compartimento de cocción está caliente y hacer que se abra de golpe y se caiga la puerta del aparato. Los cristales de la puerta pueden romperse y hacerse añicos.

→ *"Evitar daños materiales", Página 5*

- ▶ Si se utilizan bebidas alcohólicas de alta graduación para cocinar, debe hacerse en pequeñas cantidades.
- ▶ No calentar bebidas alcohólicas (de más de 15 % en vol.), sin diluir (p. ej., añadidas o vertidas en los alimentos).
- ▶ Abrir la puerta del aparato con precaución.

⚠ ADVERTENCIA – ¡Riesgo de descarga eléctrica!

Las reparaciones inadecuadas son peligrosas.

- ▶ Solo el personal especializado puede realizar reparaciones e intervenciones en el aparato.

- ▶ Utilizar únicamente piezas de repuesto originales para la reparación del aparato.
- ▶ Si el cable de alimentación o conexión a la red de este aparato resulta dañado, deberá sustituirse por un cable de alimentación o conexión a la red especial que puede adquirirse ya sea a través del Servicio de Asistencia Técnica o directamente del fabricante.
- ▶ Si el cable de conexión de red de este aparato resulta dañado, debe ser sustituido por personal especializado.

Un aislamiento incorrecto del cable de conexión de red es peligroso.

- ▶ Evitar siempre que el cable de conexión de red entre en contacto con piezas calientes del aparato o fuentes de calor.
- ▶ Evite siempre que el cable de conexión de red entre en contacto con esquinas o bordes afilados.
- ▶ No doble, aplaste ni modifique nunca el cable de conexión de red.

La infiltración de humedad puede provocar una descarga eléctrica.

- ▶ No utilizar limpiadores por chorro de vapor ni de alta presión para limpiar el aparato.

Un aparato dañado o un cable de conexión defectuoso son peligrosos.

- ▶ No poner nunca en funcionamiento un aparato dañado.
- ▶ No tirar nunca del cable de conexión a la red eléctrica para desenchufar el aparato. Desenchufar siempre el cable de conexión de red de la toma de corriente.
- ▶ Si el aparato o el cable de conexión de red están dañados, desenchufar inmediatamente el cable de conexión de red o desconectar el interruptor automático del cuadro eléctrico.
- ▶ Llamar al servicio de atención al cliente.

→ *Página 29*

Una vez montado el aparato, las aberturas del panel posterior no deben ser accesibles a los niños.

- ▶ Prestar atención a las instrucciones de montaje especiales.

⚠ ADVERTENCIA – ¡Riesgo de asfixia!

Los niños pueden ponerse el material de embalaje por encima de la cabeza, o bien enrollarse en él, y asfixiarse.

- ▶ Mantener el material de embalaje fuera del alcance de los niños.
- ▶ No permita que los niños jueguen con el embalaje.

Si los niños encuentran piezas de tamaño reducido, pueden aspirarlas o tragarlas y asfixiarse.

- ▶ Mantener las piezas pequeñas fuera del alcance de los niños.
- ▶ No permita que los niños jueguen con piezas pequeñas.

1.5 Lámpara halógena

⚠ ADVERTENCIA – ¡Riesgo de quemaduras!

Las lámparas del compartimento de cocción se calientan mucho. Todavía existe riesgo de sufrir quemaduras un tiempo después del apagado.

- ▶ No tocar el cristal protector.
- ▶ Evitar el contacto con la piel durante la limpieza.

⚠ ADVERTENCIA – ¡Riesgo de descarga eléctrica!

Al sustituir la bombilla, los contactos del porta-lámparas tienen tensión eléctrica.

- ▶ Antes de cambiar la lámpara, asegurarse de que el aparato esté apagado para evitar posibles descargas eléctricas.
- ▶ Además, desenchufar el aparato de la red o desconectar el interruptor automático del cuadro eléctrico.

1.6 Función de limpieza

⚠ ADVERTENCIA – ¡Riesgo de incendio!

Los restos de comida, aceite y jugo de asado pueden incendiarse durante la función de limpieza.

- ▶ Cada vez que se inicie la función de limpieza, eliminar la suciedad gruesa del compartimento de cocción.
- ▶ No limpiar nunca los accesorios conjuntamente.

El exterior del aparato alcanza temperaturas muy elevadas durante la función de limpieza.

- ▶ No colgar objetos inflamables, como p. ej. paños de cocina, en el tirador de la puerta.
 - ▶ Mantener despejada la parte delantera del aparato.
 - ▶ Mantener fuera del alcance de los niños.
- En caso de que la junta de la puerta resulte dañada, se producirá una fuga considerable de calor.
- ▶ No frotar ni retirar la junta.
 - ▶ No poner nunca en marcha el aparato con la junta dañada o sin ella.

⚠ ADVERTENCIA – ¡Riesgo de daños graves para la salud!

El aparato alcanza temperaturas muy elevadas durante la función de limpieza. El recubrimiento antiadherente de bandejas y moldes se destruye y se generan gases tóxicos.

- ▶ No introducir bandejas ni moldes antiadherentes durante la función de limpieza.
- ▶ No limpiar nunca los accesorios conjuntamente.

⚠ ADVERTENCIA – ¡Riesgo de daños para la salud!

La función de limpieza calienta el compartimento de cocción a una temperatura muy alta, de forma que los restos de comida de asados, asados al grill y horneado se queman. En este

proceso se liberan vapores que pueden irritar las mucosas.

- ▶ Ventilar bien la cocina cuando la función de limpieza esté en curso.
- ▶ No permanezca en la habitación durante mucho tiempo.
- ▶ Mantenga a los niños y a los animales alejados.

⚠ ADVERTENCIA – ¡Riesgo de quemaduras!

El interior del aparato alcanza temperaturas muy elevadas durante la función de limpieza.

- ▶ No abrir nunca la puerta del aparato.
- ▶ Dejar que el aparato se enfríe.
- ▶ Mantener fuera del alcance de los niños.
- ⚠ El exterior del aparato alcanza temperaturas muy elevadas durante la función de limpieza.
- ▶ No tocar nunca la puerta del aparato.
- ▶ Dejar que el aparato se enfríe.
- ▶ Mantener fuera del alcance de los niños.

2 Evitar daños materiales

2.1 En general

ATENCIÓN

Los vapores de alcohol pueden inflamarse cuando el compartimento de cocción está caliente y provocar daños permanentes en el aparato. La acumulación de gases puede abrir de golpe la puerta del aparato, que podría caerse. Los cristales de la puerta pueden romperse y hacerse añicos. La insuficiencia de presión generada puede deformar notablemente del compartimento de cocción hacia el interior.

- ▶ No calentar bebidas alcohólicas (de más de 15 % en vol.), sin diluir (p. ej., añadidas o vertidas en los alimentos).

La presencia de agua en la base del compartimento de cocción mientras el aparato está funcionando a temperaturas superiores a 120 °C provoca daños en el esmalte.

- ▶ No poner el aparato en funcionamiento cuando haya agua en la base del compartimento de cocción.
- ▶ Limpiar el agua de la base del compartimento de cocción del aparato antes de ponerlo en funcionamiento.

Los objetos que se encuentran en la base del compartimento de cocción a temperaturas superiores a 50 °C provocan que se acumule el calor. Los tiempos de cocción y asado dejan de coincidir y el esmalte se estropea.

- ▶ No colocar accesorios, papel de hornear o film en la base del compartimento de cocción.
- ▶ No colocar recipientes en la base del compartimento de cocción si la temperatura está ajustada a más de 50 °C.

Si hay agua en el compartimento de cocción, puede generarse vapor de agua. El cambio de temperatura puede provocar daños.

- ▶ Nunca verter agua en el compartimento de cocción caliente.
- ▶ No colocar nunca recipientes con agua en la base del interior del horno.

La humedad acumulada en el compartimento de cocción durante un tiempo prolongado puede provocar corrosión.

- ▶ Secar el compartimento de cocción tras su uso.
- ▶ No conservar alimentos húmedos durante un período prolongado en el compartimento de cocción cerrado.
- ▶ No conservar ningún alimento dentro del compartimento de cocción.

- ▶ No fijar nada en la puerta del aparato.

El jugo que gotea de la bandeja de horno produce manchas difíciles de eliminar.

- ▶ No sobrecargar la bandeja con un pastel de frutas demasiado jugoso.
- ▶ Utilizar la bandeja universal más profunda cuando sea posible.

Si se utilizan productos de limpieza para el horno en el compartimento de cocción mientras este está caliente, el esmalte puede resultar dañado.

- ▶ Nunca se deben utilizar productos de limpieza para el horno en el compartimento de cocción mientras este está caliente.
- ▶ Eliminar completamente cualquier residuo del compartimento de cocción y de la puerta del aparato antes de volver a encenderlo.

Si la junta presenta mucha suciedad, la puerta del aparato no cerrará correctamente. Los frontales de los muebles contiguos pueden deteriorarse.

- ▶ Mantener la junta siempre limpia.

- ▶ No poner nunca en marcha el aparato con la junta dañada o sin ella.

La puerta del aparato puede resultar dañada si se utiliza la puerta del aparato como asiento o superficie de almacenamiento.

- ▶ No apoyarse, sentarse ni colgarse de la puerta del aparato.
- ▶ No colocar recipientes ni accesorios sobre la puerta del aparato.

Según el tipo de aparato, los accesorios pueden rayar el cristal de la puerta al cerrarla.

- ▶ Introducir los accesorios en el compartimento de cocción hasta el tope.
- El papel de aluminio puede ocasionar decoloraciones permanentes en el cristal de la puerta.
- ▶ El papel de aluminio en el compartimento de cocción no debe entrar en contacto con el cristal de la puerta.

3 Protección del medio ambiente y ahorro

3.1 Eliminación del embalaje

Los materiales del embalaje son respetuosos con el medio ambiente y reciclables.

- ▶ Desechar las diferentes piezas separadas según su naturaleza.



Eliminar el embalaje de forma ecológica.

3.2 Ahorrar energía

Si tiene en cuenta estas indicaciones, su aparato consumirá menos corriente.

Precalentar el aparato solo si así lo indican la receta o los ajustes recomendados.

→ "Así se consigue", *Página 30*

- ✓ Si no se precalienta el aparato, se ahorra hasta un 20 % de energía.

Utilizar moldes para hornear oscuros, barnizados o esmaltados en negro.

- ✓ Estos moldes para hornear absorben especialmente bien el calor.

Abrir la puerta del aparato lo menos posible durante el funcionamiento.

- ✓ La temperatura del compartimento de cocción se mantiene; no es necesario recalentar el aparato.

Hornear varios platos directamente uno detrás de otro o en paralelo.

- ✓ El compartimento de cocción se calienta tras el primer uso. De esta manera se reduce el tiempo de cocción del siguiente pastel.

Si se utilizan tiempos de cocción prolongados, apagar el aparato 10 minutos antes del fin del tiempo de cocción.

- ✓ El calor residual es suficiente para acabar de cocinar el plato.

Retirar los accesorios no utilizados del compartimento de cocción.

- ✓ Los accesorios innecesarios no deben calentarse.

Descongelar los alimentos ultracongelados antes de cocinarlos.

- ✓ Así se ahorra la energía necesaria para la descongelación.

Nota: De acuerdo con el Reglamento 2023/826 sobre diseño ecológico de la UE, este aparato se encuentra en otro estado cuando está en modo desactivado. En adelante se denominará modo o estado de bajo consumo.

Incluso cuando la función principal no está activa, el aparato necesita energía para:

- Detección del manejo de las teclas táctiles
- Control de la apertura de la puerta
- Edición de la hora (sin indicador)

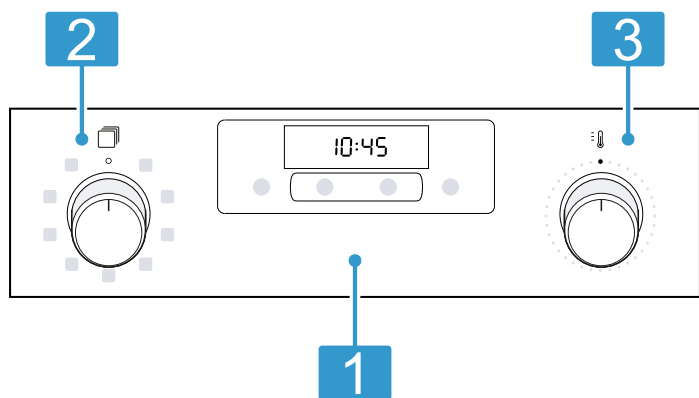
Por definición, no existe un modo «desactivado» ni un estado «preparado», por lo que se habla de modo o estado de bajo consumo. Para medir el modo o estado de bajo consumo debe utilizarse la norma EN IEC 60350-1:2023.

4 Familiarizándose con el aparato

4.1 Mandos

Mediante el panel de mando se pueden ajustar todas las funciones del aparato y recibir información sobre el estado de funcionamiento.

Nota: Según el modelo de aparato pueden variar pequeños detalles de la imagen, p. ej., el color y la forma.



Sensores y panel indicador

Los teclas son superficies sensibles al tacto. Para seleccionar una función, pulsar ligeramente en el campo correspondiente.

1

En el panel indicador se muestran los símbolos de las funciones activas y las funciones de tiempo.
→ "Sensores y panel indicador", Página 7

Mando de funciones

Con el mando de funciones se pueden seleccionar los tipos de calentamiento y otras funciones.

El mando de funciones puede girarse desde la posición cero o hacia la derecha y hacia la izquierda.

2

Según el aparato, el mando de funciones puede ser retráctil. Pulsar el mando de funciones para encajar o desencajar en la posición cero o.
→ "Tipos de calentamiento y funciones", Página 7

Mando de temperatura

Con el mando de temperatura se puede ajustar la temperatura del tipo de calentamiento y seleccionar los ajustes para funciones adicionales.

El mando de temperatura puede girarse desde la posición cero • hacia la derecha y hacia la izquierda.

3

En función del aparato, el mando de temperatura es retráctil. Pulsar la posición cero • del mando de temperatura para encajar o desencajar.

→ "Temperatura y niveles de ajuste", Página 8

4.2 Sensores y panel indicador

Pueden ajustarse diversas funciones del aparato usando los sensores. Los ajustes aparecen en el panel indicador.

Si hay una función activada, el símbolo correspondiente se ilumina en el panel indicador. El símbolo de la hora ⌚ se ilumina solo cuando esta se modifica.

Símbolo	Función
⌚	Seleccionar hora ⌚, reloj avisador ⏰, duración ⏱ y tiempo de finalización ⏴. Para seleccionar las distintas funciones de tiempo, debe pulsarse varias veces el sensor ⌚. → "Funciones de programación del tiempo", Página 11
–	Reducir los valores configurados.
+	Aumentar los valores configurados.
⏴	Seleccionar el peso para los programas.
👶	Activación/desactivación del seguro para niños. → "Seguro para niños", Página 19

4.3 Tipos de calentamiento y funciones

A continuación, se explican las diferencias y la aplicación de cada modo de calentamiento para que siempre sea posible encontrar el que corresponda a cada alimento.

Al seleccionar un modo de calentamiento, el aparato sugiere una temperatura o nivel adecuado. Pueden aceptarse o modificarse los valores en la zona indicada.

Símbolo	Modo de calentamiento	Uso y funcionamiento
🌀	Aire caliente 3D 50-275 °C	Hornear o asar en uno o varios niveles. El ventilador reparte el calor uniformemente por todo el compartimento de cocción desde la resistencia circular situada en el panel posterior.
🌀	Aire caliente suave 125-275 °C	Preparar suavemente alimentos escogidos en un mismo nivel sin precalentarlos previamente. El ventilador reparte el calor uniformemente por todo el compartimento de cocción desde la resistencia circular situada en el panel posterior.

Símbolo	Modo de calentamiento	Uso y funcionamiento
		Los alimentos se preparan por intervalos con el calor residual. Mantener la puerta del aparato cerrada durante la cocción. Si abre la puerta del aparato, aunque sea brevemente, el aparato seguirá calentando sin aprovechar el calor residual. Este tipo de calentamiento se utiliza para calcular el consumo de energía en modo de circulación de aire y para determinar la clase de eficiencia energética.
	Horno leña 50-275 °C	Preparar pizzas o alimentos que necesitan mucho calor por la parte inferior. El calor proviene de la resistencia inferior y de la resistencia circular situada en la placa posterior.
	Calor inferior 50-275 °C	Volver a hornear alimentos o cocer al baño maría. El calor proviene de la parte inferior.
	Grill, amplia superficie Niveles de grill: 1 = mínimo 2 = medio 3 = máximo	Hornear al grill alimentos planos o de poca altura, como verduras, salchichas o tostadas. Gratinar alimentos. Se calienta toda la superficie por debajo de la resistencia del grill.
	Grill con aire caliente 50-275 °C	Asar carne de ave, pescado entero o piezas de carne grandes. La resistencia del grill y el ventilador se conectan y desconectan alternativamente. El ventilador hace circular el aire caliente en torno a los alimentos.
	Calor superior e inferior 50-275 °C	Hornear al estilo tradicional o asar en un solo nivel. El modo de calentamiento está especialmente indicado para pasteles con recubrimiento jugoso. El calor proviene de forma homogénea de arriba y abajo. Este tipo de calentamiento se utiliza para calcular el consumo de energía en el modo convencional.

Funciones adicionales

Aquí se indica una vista general de las funciones adicionales en el mando de funciones o en el menú del aparato.

Símbolo	Función	Aplicación
	Calentamiento rápido	Precalentar rápidamente el compartimento de cocción sin accesorios. → "Calentamiento rápido", Página 11
	Iluminación	Iluminar el compartimento de cocción con el horno apagado. → "Iluminación", Página 9
	Programas	Utilizar los valores de ajuste programados para distintos alimentos.
	Pirólisis	Ajustar la función de limpieza, que limpia el compartimento de cocción de forma casi automática. → "Pirólisis", Página 21
	Asistente de limpieza con agua	Ajustar la función de limpieza, que con agua facilita la limpieza del interior del horno. → "Asistente de limpieza con agua", Página 22

4.4 Temperatura y niveles de ajuste

Existen diversos ajustes para los tipos de calentamiento y funciones.

En el panel indicador, aparecen los ajustes.

Hasta 100 °C, la temperatura se puede ajustar en intervalos de 1 grado; por encima de esa temperatura, lo hace en intervalos de 5 grados.

Nota: Si se ajusta el grill al nivel 3, el aparato baja tras unos 20 minutos al nivel 1.

Indicador de calentamiento

El aparato solo le indica cuando se calienta.

Cuando el aparato se calienta, se muestra el símbolo en el panel indicador. En las pausas de calentamiento, el símbolo se apaga.

Al precalentar el horno, el punto óptimo para introducir los alimentos se alcanzará tan pronto como el símbolo se apague por primera vez.

Nota: El indicador de calentamiento aparece solo en los tipos de calentamiento para los que se ha ajustado una temperatura. En los niveles del grill, por ejemplo, el indicador de calentamiento no aparece.

Cuando la temperatura en el interior del horno es demasiado alta al inicio del funcionamiento aparece en el panel indicador para algunos tipos de calentamiento. Apagar el aparato y dejarlo enfriar. A continuación, volver a iniciar el funcionamiento.

Nota: La temperatura indicada puede variar ligeramente con respecto a la temperatura real del interior del horno por el efecto de la inercia térmica.

4.5 Compartimento de cocción

Las funciones del interior del horno facilitan el funcionamiento del aparato.

Rejillas

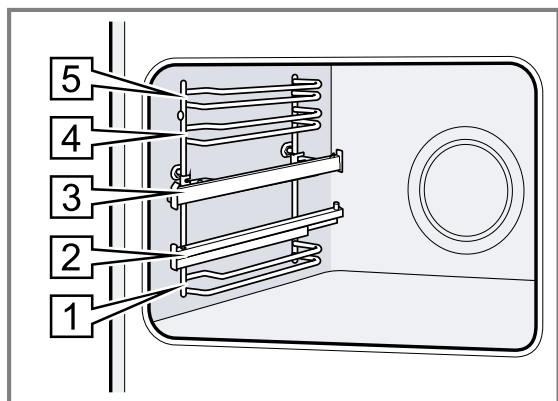
En las rejillas del compartimento de cocción pueden introducirse accesorios en diferentes alturas.

El aparato tiene 5 alturas de inserción. Dichas alturas de inserción se numeran de abajo arriba.

Dependiendo del aparato, las rejillas están equipadas con guías o con clips de guía. Los rieles de extracción están fijos y no se pueden retirar. Los clips de guía pueden colocarse a cualquier altura de inserción según convenga.

Las rejillas pueden desengancharse, p. ej., para limpiarlas.

→ "Rejillas", Página 26



Iluminación

La lámpara de iluminación del horno ilumina el compartimento de cocción.

En la mayoría de tipos de calentamiento y funciones, la iluminación está activa durante el funcionamiento. Al fi-

nalizar el funcionamiento con el selector de funciones, la iluminación se apaga.

Con la posición lámpara del horno del mando de funciones puede encenderse la iluminación con el horno apagado.

Ventilador

El ventilador se conecta automáticamente durante el funcionamiento. El aire escapa por la puerta.

El aparato detecta el aumento de humedad en el compartimento de cocción. Para regular la humedad, es posible variar la intensidad y el ruido del ventilador.

ATENCIÓN

Si se cubren las rendijas de ventilación, el aparato se sobrecalienta.

- ▶ No obstruir la abertura de ventilación.

Para enfriar el aparato y eliminar la humedad residual del compartimento de cocción, el ventilador de refrigeración funciona durante cierto tiempo después del funcionamiento.

Nota: Se puede modificar el tiempo de ejecución en los ajustes básicos. Si se preparan con frecuencia platos muy húmedos o se mantienen calientes en el compartimento de cocción, programar un tiempo de postcocción más largo.

→ "Ajustes básicos", Página 19

Puerta del aparato

Si se abre la puerta del aparato durante el funcionamiento, este continúa funcionando.

5 Accesorios

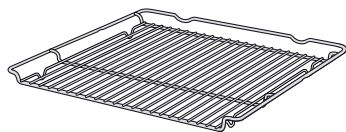
Utilice accesorios originales. Están pensados para este aparato.

Nota: Cuando se calienta el accesorio, éste se puede deformar. La deformación no influye para nada en la función. Cuando el accesorio se enfría, desaparece la deformación.

En función del tipo de aparato, los accesorios suministrados pueden ser diferentes.

Accesorios

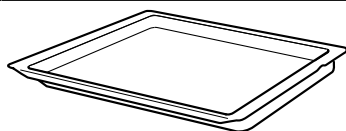
Parrilla



Aplicación

- Moldes para repostería
- Moldes para gratinar
- Recipiente
- Carne (p. ej., asados o parrilladas)
- Platos ultracongelados

Bandeja universal



- Tartas
- Repostería
- Pan
- Asados de gran tamaño
- Platos congelados
- Recoger los líquidos que gotean, como la grasa, al asar al grill.

5.1 Función de encaje

La función de encaje evita que los accesorios se caigan al extraerlos.

Los accesorios pueden extraerse hasta la mitad, hasta que queden encajados. La protección frente a las caí-

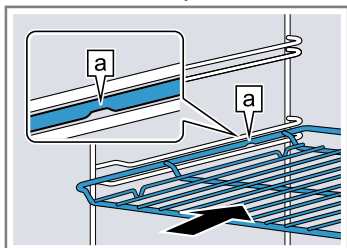
das funciona solo si los accesorios están correctamente introducidos en el compartimento de cocción.

5.2 Introducir los accesorios en el compartimento de cocción

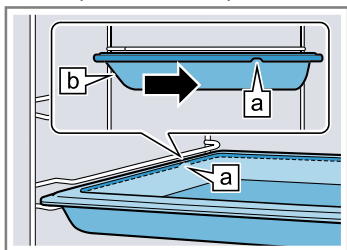
Introducir los accesorios correctamente en el compartimento de cocción. Los accesorios solo pueden extraerse así a mitad de camino sin inclinarse.

1. Girar el accesorio de modo que la muesca **a** se encuentre en la parte posterior y señale hacia abajo.
2. Introducir los accesorios entre las dos guías de una altura de inserción.

Parrilla Introducir la parrilla con el lado abierto hacia la puerta del aparato y la curvatura ~ hacia abajo.

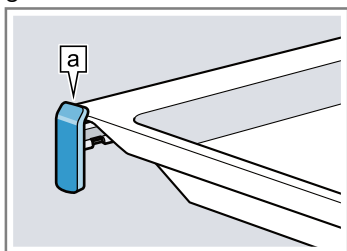


Bandeja
p. ej., bandeja universal o bandeja de horno Introducir la bandeja con el bisel **b** hacia la puerta del aparato.



Colocar los accesorios en los carriles telescópicos insertados.

Parrilla o bandeja Colocar el accesorio de manera que el borde quede situado detrás de la lengüeta **a** del riel de extracción.



Nota: Los rieles de extracción encajan en su lugar cuando están completamente extraídos. Volver a introducir los rieles de extracción en el compartimento de cocción ejerciendo un poco de presión.

3. Introducir completamente el accesorio de manera que no toque la puerta del aparato.

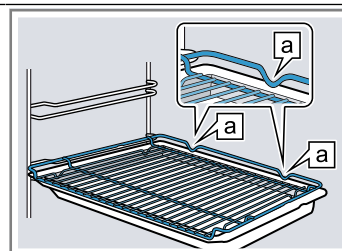
Nota: Sacar del compartimento de cocción los accesorios que no se vayan a utilizar durante el funcionamiento.

Combinar accesorios

Para recoger un líquido que gotea, es posible combinar la parrilla con la bandeja universal.

1. Colocar la parrilla sobre la bandeja universal de manera que ambos topes de deslizamiento **a** queden situados detrás del borde de la bandeja universal.
2. Introducir las bandejas universales siempre entre las dos guías de la altura de inserción. La parrilla debe ubicarse encima de la guía superior.

Parrilla sobre bandeja universal



5.3 Accesorios especiales

Otros accesorios pueden adquirirse en el Servicio de Asistencia Técnica, en establecimientos especializados o en Internet.

En nuestros folletos y en Internet se presenta una amplia oferta de accesorios para el aparato:

www.balay.es

Los accesorios son específicos del aparato. Para la compra, indicar siempre la denominación exacta (E-Nr.) del aparato.

La información relativa a los accesorios para su aparato está disponible, a través del Servicio de Asistencia Técnica o en la tienda en línea.

6 Antes de usar el aparato por primera vez

Aplicar los ajustes de la primera puesta en marcha. Limpiar el aparato y los accesorios.

6.1 Primera puesta en marcha

Antes de utilizar el aparato, se deben realizar los ajustes para la primera puesta en marcha.

Ajustar la hora

La hora parpadea en el panel indicador tras conectar el aparato o tras un corte en el suministro eléctrico. La hora está ajustada inicialmente a las 12:00. Ajustar la hora actual.

Requisito: El mando de funciones debe encontrarse en la posición cero 0.

1. Ajustar la hora con las teclas - o +.
 2. Pulsar el sensor 0.
- ✓ En el panel indicador se mostrará la hora ajustada.

6.2 Limpiar el aparato antes de usarlo por vez primera

Limpiar el compartimento de cocción y los accesorios antes de preparar por primera vez cualquier alimento.

1. Retirar la información sobre el producto y el accesorio del compartimento de cocción. Retirar los restos

del embalaje del interior y del exterior del aparato (p. ej., bolas de poliestireno y cinta adhesiva).

2. Limpiar las superficies lisas del compartimento de cocción con un paño suave y húmedo.
3. Ajustar el tipo de calentamiento y temperatura.
→ "Manejo básico", *Página 11*

Modo de calentamiento	Aire caliente 3D
-----------------------	------------------

Temperatura	máxima
Duración	1 hora

4. Ventilar la cocina mientras el aparato se calienta.
5. Apagar el aparato después de la duración indicada.
6. Limpiar las superficies lisas del compartimento de cocción con una bayeta con agua con un poco de jabón cuando el aparato se haya enfriado.
7. Limpiar los accesorios a fondo con una bayeta con agua con un poco de jabón o un cepillo blando.

7 Manejo básico

7.1 Conectar y desconectar el aparato

1. Para encender el aparato, girar el mando de funciones hasta una posición que no sea la posición cero o.
2. Para desconectar el aparato, girar el mando de funciones hasta la posición cero o.

7.2 Ajustar el tipo de calentamiento y la temperatura

1. Ajustar el tipo de calentamiento con el mando de funciones.
2. Ajustar la temperatura o el nivel del grill con el mando de temperatura.
- ✓ Transcurridos unos segundos, el aparato comienza a calentarse.
3. Cuando el alimento esté cocinado, desconectar el aparato.

Consejo: El modo de calentamiento adecuado para el alimento en cuestión puede encontrarse en la descripción de los modos de calentamiento.

→ "Tipos de calentamiento y funciones", *Página 7*

Nota: La duración y la finalización del funcionamiento pueden ajustarse en el aparato.

→ "Funciones de programación del tiempo", *Página 11*

Modificar el tipo de calentamiento

El tipo de calentamiento se puede modificar en cualquier momento.

- ▶ Cambiar el tipo de calentamiento con el mando de funciones.
- ✓ Tras unos pocos segundos, el aparato aplica el cambio.

Modificar la temperatura

La temperatura se pueden modificar en cualquier momento.


- ▶ Cambiar la temperatura con el mando de temperatura.
- ✓ Tras unos pocos segundos, el aparato aplica el cambio.



8 Calentamiento rápido

Con el calentamiento rápido, es posible reducir el tiempo de precalentamiento del aparato para ahorrar tiempo.

8.1 Ajustar el calentamiento rápido

Para conseguir un resultado de cocción uniforme, el alimento no debe introducirse en el compartimento de cocción hasta que haya finalizado el calentamiento rápido.


1. Ajustar el calentamiento rápido  con el mando de funciones.

2. Ajustar la temperatura con el mando de temperatura. Utilizar el calentamiento rápido únicamente con temperaturas por encima de 100 °C.
- ✓ El calentamiento rápido empieza al cabo de unos segundos.
- ✓ Al finalizar el calentamiento rápido, suena una señal y se apaga el indicador de calentamiento.
3. Ajustar un tipo de calentamiento adecuado con el mando de funciones.
Los tipos de calentamiento más compatibles son:
 - Aire caliente 3D 
 - Calor superior e inferior 
4. Introducir el alimento en el compartimento de cocción.

9 Funciones de programación del tiempo

El aparato dispone de distintas funciones de tiempo, con las que puede controlarse el funcionamiento.

9.1 Resumen de las funciones de tiempo

Seleccionar las distintas funciones de programación del tiempo con el sensor .

Función de tiempo	Aplicación
Reloj avisador Δ	El reloj avisador puede ajustarse independientemente del funcionamiento. No influye en el aparato.
Duración \mapsto	Si se establece una duración para el funcionamiento, el aparato deja de calentar automáticamente una vez transcurrido este tiempo.
Finalización \mapsto	Para ajustar la duración, se puede configurar una hora a la que el funcionamiento deberá finalizar. El horno se inicia automáticamente para que el funcionamiento finalice a la hora deseada.
Hora \odot	Se puede ajustar la hora.

9.2 Ajustar el reloj avisador

El reloj avisador funciona independientemente del funcionamiento. El reloj avisador puede ajustarse con el aparato encendido y apagado hasta 23 horas y 59 minutos. El reloj avisador cuenta con señal acústica propia, para que el usuario pueda escuchar el aviso programado o el final de la duración.

Nota: El tiempo del reloj avisador y la duración no pueden transcurrir simultáneamente. Si ya se ha programado una duración, no es posible ajustar el reloj avisador.

1. Pulsar repetidamente el sensor \odot hasta que Δ aparezca marcado en el panel indicador.
2. Programar el tiempo del reloj avisador con los sensores $-$ o $+$.

Tecla	Valor recomendado
$-$	5 minutos
$+$	10 minutos

El tiempo del reloj avisador se puede ajustar hasta 10 minutos en intervalos de 30 segundos. Después, los intervalos de tiempo serán más grandes cuanto mayor sea el valor.

- ✓ El reloj avisador empieza a contar al cabo de unos segundos y empieza a descontarse el tiempo programado.
 - ✓ Una vez transcurrido el tiempo del reloj avisador, suena una señal y en el panel indicador se muestra el tiempo del reloj avisador a cero.
3. Para apagar el reloj avisador, pulsar cualquier tecla.

Modificar el reloj avisador

Es posible modificar el tiempo del reloj avisador en cualquier momento.

Requisito: Δ aparece marcado en el panel indicador.

- ▶ Modificar el tiempo del reloj avisador con las teclas $-$ o $+$.
- ✓ Tras unos pocos segundos, el aparato aplica el cambio.

Cancelar el reloj avisador

Puede cancelarse el tiempo del reloj avisador en cualquier momento.

Requisito: Δ aparece marcado en el panel indicador.

- ▶ Restablecer el tiempo del reloj avisador pulsando 0 con el sensor $-$.
- ✓ Transcurridos unos segundos, el aparato aplica el cambio y Δ se apaga.

9.3 Ajustar la duración

La duración del funcionamiento puede ajustarse hasta 23 horas y 59 minutos.

Requisito: Deben haberse programado un tipo de calentamiento y una temperatura o nivel.

1. Pulsar repetidamente el sensor \odot hasta que \mapsto aparezca marcado en el panel indicador.
2. Ajustar la duración con los sensores $-$ o $+$.

Tecla	Valor recomendado
$-$	10 minutos
$+$	30 minutos

La duración se puede ajustar en intervalos de minutos hasta una hora; después, en intervalos de 5 minutos.

- ✓ Transcurridos unos segundos, el aparato comienza a calentarse y la duración del tiempo empieza a correr.
 - ✓ Una vez transcurrida la duración, suena una señal y en el panel indicador se muestra la duración a cero.
3. Si la duración ha transcurrido:
 - ▶ Pulsar cualquier sensor para desactivar la señal antes de tiempo.
 - ▶ Para volver a ajustar la duración, pulsar el sensor $+$.
 - ▶ Cuando el alimento esté cocinado, desconectar el aparato.

Modificar la duración

La duración del ciclo de cocción se puede modificar en cualquier momento.

Requisito: \mapsto aparece marcado en el panel indicador.

- ▶ Modificar la duración con las teclas $-$ o $+$.
- ✓ Tras unos pocos segundos, el aparato aplica el cambio.

Cancelar la duración

Puede interrumpirse la duración del tiempo en cualquier momento.

Requisito: \mapsto aparece marcado en el panel indicador.

- ▶ Restablecer la duración pulsando 0 con el sensor $-$.
- ✓ Transcurridos unos segundos, el aparato aplica el cambio y sigue calentándose sin duración configurada.

9.4 Ajustar el tiempo de finalización

Se puede retrasar el tiempo de finalización del tiempo de cocción hasta 23 horas y 59 minutos.

Notas

- No es posible ajustar el tiempo de finalización en tipos de calentamiento con función de grill.
- Para obtener un buen resultado de cocción, no retrasar el tiempo de finalización cuando el funcionamiento ya se haya iniciado.
- Para que el alimento no se estropee, no debe permanecer demasiado tiempo en el compartimento de cocción.

Requisitos

- Deben haberse programado un tipo de calentamiento y una temperatura o nivel.
 - Se debe haber programado una duración del tiempo.
1. Pulsar repetidamente el sensor \odot hasta que \rightarrow aparezca marcado en el panel indicador.
 2. Pulsar el sensor $-$ o $+$.
 - ✓ En el panel indicador aparece el tiempo de finalización calculado.
 3. Retrasar el tiempo de finalización con los sensores $-$ o $+$.
 - ✓ Transcurridos unos segundos, el aparato aplica el ajuste y en el panel indicador se muestra el tiempo de finalización programado.
 - ✓ Cuando se alcanza el tiempo de inicio calculado, el aparato empieza a calentar y se inicia la cuenta atrás de la duración.
 - ✓ Una vez transcurrida la duración, suena una señal y en el panel indicador se muestra la duración a cero.
 4. Si la duración ha transcurrido:
 - ▶ Pulsar cualquier sensor para desactivar la señal antes de tiempo.
 - ▶ Para volver a ajustar la duración, pulsar el sensor $+$.
 - ▶ Cuando el alimento esté cocinado, desconectar el aparato.

Modificar el tiempo de finalización

Para obtener un buen resultado de cocción, solo es posible modificar el final ajustado hasta que se inicie el funcionamiento y expire el tiempo de duración.

Requisito: \rightarrow aparece marcado en el panel indicador.

- ▶ Retrasar el tiempo de finalización con los sensores $-$ o $+$.
- ✓ Tras unos pocos segundos, el aparato aplica el cambio.

Cancelar el tiempo de finalización

El tiempo de finalización puede cancelarse en cualquier momento.

Requisito: \rightarrow aparece marcado en el panel indicador.

- ▶ Restablecer el tiempo de finalización pulsando la hora actual más el tiempo de duración ajustado con el sensor $-$.
- ✓ Transcurridos unos segundos, el aparato aplica el cambio y empieza a calentarse. Se inicia el transcurso de la duración programada.

9.5 Ajustar la hora

La hora parpadea en el panel indicador tras conectar el aparato o tras un corte en el suministro eléctrico. La hora está ajustada inicialmente a las 12:00. Ajustar la hora actual.

Requisito: El mando de funciones debe encontrarse en la posición cero o .

1. Ajustar la hora con las teclas $-$ o $+$.
 2. Pulsar el sensor \odot .
- ✓ En el panel indicador se mostrará la hora ajustada.

Modificar la hora

La hora puede modificarse en cualquier momento.

Requisito: El mando de funciones debe encontrarse en la posición cero o .

1. Pulsar repetidamente el sensor \odot hasta que \odot aparezca marcado en el panel indicador.
 - ✓ En el display parpadea la hora.
2. Modificar la hora con los sensores $-$ o $+$.
 - ✓ Tras unos pocos segundos, el aparato aplica el cambio.

10 Programas

Con estos programas, el aparato ayuda en la preparación de diferentes alimentos y selecciona automáticamente los mejores ajustes.

10.1 Recipientes para programas

Utilizar recipientes resistentes al calor y aptos para hasta 300 °C de temperatura.

10.2 Recetas preprogramadas

Para las recetas preprogramadas se presentan las indicaciones específicas para la preparación de cada plato.

Nota: En las recetas preprogramadas no puede modificarse la duración ni el tiempo de finalización

Nº	Programa	Margen de Peso en Kg	Ajuste de peso
1	Paella	0,3 - 0,6	peso del arroz
2	Berenjenas gratinadas	0,2 - 0,8	peso de la verdura
3	Escalivada	0,8 - 1,6	peso de la verdura
4	Dorada a la sal	0,3 - 1,1	peso del pescado
5	Merluza del mesonero	0,5 - 2,0	peso del pescado

Los recipientes de cristal o vitrocerámica son los más adecuados. El asado debería cubrir hasta aprox. 2/3 del fondo del recipiente.

Los recipientes fabricados en los siguientes materiales no son adecuados:

- aluminio pulido brillante
- barro sin esmaltar
- de plástico o con asas de plástico

Nº	Programa	Margen de Peso en Kg	Ajuste de peso
6	Pollo con verduras	1,0 - 2,0	peso de la carne
7	Lomo en hojaldre	0,7 - 1,5	peso de la carne
8	Empanada de atún	0,3 - 0,7	peso de la masa
9	Pizza	0,1 - 0,4	peso de la masa

Nº	Programa	Margen de Peso en Kg	Ajuste de peso
10	Tarta de queso	0,8 -1,4	peso de la masa líquida

10.3 Programa 1: Paella Mixta

Tener en cuenta el peso del arroz en seco al programar el horno. La cantidad aproximada de agua para 100 g. de arroz es de 145 ml.

Ingredientes 4 raciones

- 40 g. de aceite de oliva
- 50 g. de tomate natural triturado
- 100 g. de pimiento rojo y verde
- 100 g. de cebolla
- 250-300 g. de costilla de cerdo
- 250-300 g. de alas de pollo
- 150 g. de anillas de calamar
- 150 g. de langostinos
- 150 g. de rape
- 150 g. de almejas
- 100 g. de mejillones
- 400 g. arroz de grano redondo, preferiblemente arroz bomba
- 580-600 ml. de agua caliente
- Sal al gusto
- Pimienta
- Azafrán
- Ajo

Accesorios y condiciones

Parrilla: altura de inserción 1.

Paellera de 24 cm de diámetro de base: 3 - 4 raciones.

Paellera de 28 cm de diámetro de base: 4 - 5 raciones.

Consejos

- No precalentar el horno.
- Sacar la paella tras el cocinado.
- Utilice paelleras con asas metálicas, no de plástico.

Preparación Paella Mixta

1. Salpimentar y freír la carne (5-6 minutos, para un buen dorado) y reservarla fuera de la paellera.
2. Cocer el pescado y el marisco cerca de 2 minutos y reservarlo fuera de la paellera manteniéndolo caliente.
3. Freír el tomate, la cebolla con el ajo y los pimientos en la misma sartén, añadir la carne, el pescado y el marisco y sazonar.
4. Agregar el agua o caldo, cuando este hirviendo, añadir el arroz y el azafrán y llevarlo a ebullición. Introducir la paellera en el horno una vez que el agua hierva fuertemente por toda la superficie y ajustar el programa.

10.4 Programa 1: Arroz negro

Tener en cuenta el peso del arroz en seco al programar el horno. La cantidad aproximada de agua para 100 g. de arroz es de 150 ml.

Ingredientes 6 raciones

- 40 g. de aceite de oliva
- 100 g. de tomate natural triturado

- 100 g. de pimiento rojo
- 100 g. de cebolla
- Ajo
- 600 g. de gambas peladas
- 500 g. de chipirones limpios
- 2 bolsas de tinta de calamar
- 600 g. arroz de grano redondo
- 900 ml. de agua
- Sal al gusto

Accesorios y condiciones

Parrilla: altura de inserción 1.

Paellera de 24 cm de diámetro de base: 3 - 4 raciones.

Paellera de 28 cm de diámetro de base: 4 - 5 raciones.

Consejos

- No precalentar el horno.
- Sacar la paella tras el cocinado.
- Utilice paelleras con asas metálicas, no de plástico.

Preparación Arroz negro

1. Trocear la cebolla, ajo, pimientos.
2. Freír las gambas y los chipirones, y reservarlo en caliente.
3. Freír el tomate, el pimiento y la cebolla, cuando esta última esté dorada, añadir el agua y llevar a ebullición.
4. Cuando el agua hierva, añadir el arroz y la tinta de calamar y llevar nuevamente a ebullición. Introducir la paellera en el horno una vez que el agua hierva fuertemente por toda la superficie y ajustar el programa.
5. Cinco minutos antes de terminar la cocción poner las gambas y chipirones en la parte superior del arroz.

10.5 Programa 1: Arroz con verduras y gambas

Tener en cuenta el peso del arroz en seco al programar el horno. La cantidad aproximada de agua para 100 g. de arroz es de 150 ml.

Ingredientes 6 raciones

- 40 g. de aceite de oliva
- 150 g. de puerro
- 150 g. de zanahoria
- 250 g. de guisantes
- 250 g. de judía verde
- 400 g. de gambas peladas
- 100 g. de tomate natural triturado
- 600 g. arroz de grano redondo
- 900 ml. de agua
- Sal al gusto

Accesorios y condiciones

Parrilla: altura de inserción 1.

Paellera de 24 cm de diámetro de base: 3 - 4 raciones.

Paellera de 28 cm de diámetro de base: 4 - 5 raciones.

Consejos

- No precalentar el horno.
- Sacar la paella tras el cocinado.
- Utilice paelleras con asas metálicas, no de plástico.

Preparación Arroz con verduras y gambas

1. Trocear el puerro, la zanahoria y las judías.
2. Freír las gambas y reservar en caliente.
3. Freír los vegetales, añadir el agua y hervir.
4. Cuando el agua hierva, añadir el arroz y llevar a ebullición de nuevo. Introducir la paellera en el horno una vez que el agua hierva fuertemente por toda la superficie y ajustar el programa. Cinco minutos antes de terminar la cocción poner las gambas en la parte superior.

10.6 Programa 1: Arroz exprés

Tener en cuenta el peso del arroz en seco al programar el horno. La cantidad aproximada de agua para 100 g. de arroz es de 160 ml.

Ingredientes 6 raciones

- 40 g. de aceite de oliva
- 1200 g. de salteado de verduras congelado
- 100 g. de tomate natural triturado
- 600 g. arroz de grano redondo
- 1200 ml. de agua
- Sal al gusto

Accesorios y condiciones

Parrilla: altura de inserción 1.

Paellera de 24 cm de diámetro de base: 3 - 4 raciones.

Paellera de 28 cm de diámetro de base: 4 - 5 raciones.

Consejos

- No precalentar el horno.
- Sacar la paella tras el cocinado.
- Utilice paelleras con asas metálicas, no de plástico.

Preparación Arroz exprés

1. Descongelar y saltear las verduras a fuego medio.
2. Añadir el tomate triturado y mezclarlo con las verduras.
3. Añadir el agua y llevarla a ebullición.
4. Cuando el agua esté hirviendo añadir el arroz. Introducir la paellera en el horno una vez que el agua hierva fuertemente por toda la superficie y ajustar el programa.

10.7 Programa 2: Berenjenas gratinadas

En esta receta solo se tendrá en cuenta, a la hora de programar el horno, el peso de la berenjena y tomate una vez cortados a rodajas.

Ingredientes 4 raciones

- 8 rodajas de berenjena
- 8 rodajas de tomate
- 8 lonchas de queso mozzarella
- 50 g. de queso parmesano rallado
- 2 cucharadas de tomate natural triturado
- Sal

Accesorios y condiciones

Bandeja universal: altura de inserción 3.

Consejos

- Es necesario tener en cuenta el grosor de las rodajas de berenjena y tomate para unos resultados óptimos.

Preparación Berenjenas gratinadas

1. Lavar las berenjenas y los tomates. Cortar en rodajas de un grosor aproximado de 7 mm.
2. Pesar las rodajas de berenjena y tomate para programar el peso.
3. Verter un poquito de aceite en la bandeja. Extender las rodajas de berenjena y añadirles un poco de sal.
4. Colocar una rodaja de tomate encima de cada una de las rodajas de berenjena y untar la rodaja de tomate con una cuchara de tomate natural triturado.
5. Colocar una loncha de queso mozzarella encima de cada montadito y espolvorear queso parmesano rallado.
6. Introducir en el horno y ajustar el programa.

10.8 Programa 3: Escalivada

En esta receta se tendrá en cuenta, a la hora de programar el horno, el peso de las hortalizas una vez limpias.

Ingredientes 4 raciones

- 2 tomates maduros, tamaño mediano
- 2 cebollas tiernas
- 1 berenjena
- 1 pimiento rojo
- 4 pimientos verdes
- Sal
- Aceite de oliva

Accesorios y condiciones

Bandeja universal: altura de inserción 3.

Consejos

- Es importante que las hortalizas se corten a tiras o por la mitad para que su cocción sea completa.

Preparación Escalivada

1. Cortar las cebollas y las berenjenas por la mitad. Colocar con el corte hacia la bandeja para que no se sequen con el calor.
2. Poner los tomates enteros.
3. Cortar el pimiento rojo en 4 u 8 tiras.
4. Cortar el pimiento verde en 2 ó 4 tiras.
5. Pesar las hortalizas limpias y cortadas para programar el peso.
6. Colocar todas las hortalizas en la bandeja, salar y rociar con aceite. Introducir en el horno y ajustar el programa.

10.9 Programa 4: Dorada a la sal

En esta receta solo se tendrá en cuenta, a la hora de programar el horno, el peso de la dorada una vez limpia.

Ingredientes 2 raciones

- Dorada 600 g.
- 1,5 - 2 kg. de sal gorda

Accesorios y condiciones

Bandeja universal: altura de inserción 3.

Consejos

- Indicar en la pescadería que es para hacer a la sal.
- Acompañar con una salsa o guarnición.

Preparación Dorada a la sal

1. Pesar la dorada limpia para programar el peso.
2. Añadir en la bandeja una base de sal gorda, proporcional al tamaño de la dorada.
3. Colocar la dorada limpia sobre la sal y cubrir el pescado con el resto de la sal gorda. Salpicando la sal con agua se consigue una capa más compacta.
4. Introducir en el horno y ajustar el programa.

10.10 Programa 5: Merluza del mesonero

En esta receta solo se tendrá en cuenta, a la hora de programar el horno, el peso de la merluza una vez limpia.

Ingredientes 2 raciones

- 700 g. de la parte de la cola de una merluza
- 4 cucharadas de pan rallado
- 2 dientes de ajo
- 80 ml. de aceite de oliva
- Perejil
- Pimienta blanca molida
- Sal

Accesorios y condiciones

Bandeja universal: altura de inserción 3.

Consejos

- Indicar en la pescadería que preparen la merluza con la espina en un lado, para hacer al horno.

Preparación Merluza del mesonero

1. Pesar la merluza limpia para programar el peso.
2. Colocar la merluza limpia con la piel sobre la bandeja y salpimentar al gusto.
3. Aparte, en un recipiente, añadir el pan rallado, el ajo y el perejil cortados a trocitos y 80 ml. de aceite de oliva. Extender la mezcla sobre ambos lados de la merluza.
4. Introducir en el horno y ajustar el programa.

10.11 Programa 6: Pollo con verduras

En esta receta solo se tendrá en cuenta, a la hora de programar el horno, el peso del pollo una vez limpio.

Ingredientes 4-6 raciones

- Pollo 1700 g.
- 400 g. de patatas
- 400 g. de cebollas
- 250 g. de zanahorias
- 1 ramita de perejil
- 50 g de mantequilla o margarina
- Pimienta blanca molida
- 400 ml de caldo/agua
- Aceite de oliva

Accesorios y condiciones

Bandeja universal: altura de inserción 2.

Consejos

- Es necesario tener en cuenta el grosor de las patatas.

Preparación Pollo con verduras

1. Limpiar el pollo y vaciarlo por completo. Condimentarlo con sal y pimienta.
2. Pesar el pollo para programar el peso.
3. Introducir la mitad de la mantequilla o margarina dentro del pollo junto con la ramita de perejil. Con la mantequilla o margarina restante untar el pollo por fuera.
4. Cortar las patatas peladas en tiras muy finas, de unos 5 mm. de espesor.
5. Limpiar la zanahoria y cortarla a rodajas.
6. Limpiar la cebolla y cortarla en aros muy finos.
7. Salar las verduras, colocarlas alrededor del pollo, añadir un poco de aceite y cubrir con el agua.
8. Introducir en el horno y ajustar el programa.

10.12 Programa 7: Lomo en hojaldre

En esta receta solo se tendrá en cuenta, a la hora de programar el horno, el peso del solomillo.

Ingredientes 4-6 raciones

- 1 trozo de solomillo de ternera de 1100 g.
- 500 g. de hojaldre
- 1 huevo
- Sal
- Pimienta negra molida

Accesorios y condiciones

Bandeja universal: altura de inserción 2.

Consejos

- Los tiempos programados en el horno son para un solomillo al punto. Si desea que quede más hecho introduzca un peso superior al real en el programa automático. Si desea que quede menos hecho, introduzca un peso inferior al real. Le recomendamos aumentar o disminuir el peso en 100 g.
- También hay que tener en cuenta que el resultado depende del grosor del solomillo. Hasta un grosor de 7 cm. los resultados son buenos, con más diámetro saldría menos hecho.

Preparación Lomo en hojaldre

1. Untar un poco de margarina en la bandeja.
2. En una mesa, espolvoreada con harina, estirar la lámina de hojaldre con un rodillo.
3. Pesar el trozo de solomillo para programar el peso.
4. Salpimentar el trozo de solomillo y envolverlo con el hojaldre estirado. Colocar en la bandeja.
5. Batir el huevo y untar en la superficie de hojaldre con la ayuda de una brocha.
6. Introducir en el horno y ajustar el programa.

10.13 Programa 8: Empanada de atún

En esta receta solo se tendrá en cuenta, a la hora de programar el horno, el peso de la masa del hojaldre.

Ingredientes 4 raciones

- 500 g. de masa de hojaldre
- 225 g. de tomate natural triturado
- 350 g. de cebollas
- 400 g. de atún en aceite
- 200 g. de pimientos rojos asados
- 2 huevos duros

- Aceite de oliva
- 1 huevo
- Sal

Accesorios y condiciones

Bandeja universal: altura de inserción 2.

Consejos

- Alrededor de la masa utilizada como base es importante dejar un espacio de unos 3 cm. sin ingredientes, para facilitar el cerrado de las dos láminas.

Preparación Empanada de atún

1. Trocear la cebolla y freír a fuego lento. Cuando la cebolla esté blanda, a punto de dorarse, retirar del fuego y dejar enfriar.
2. Engrasar la bandeja con un poco de mantequilla o margarina.
3. Pesar la masa del hojaldre para programar el peso.
4. Dividir la masa en dos partes iguales. Espolvorear harina sobre la mesa y estirar la masa con un rodillo aproximadamente 30 x 30 cm.
5. Colocar una de las láminas, ya estirada, sobre la bandeja y pinchar la masa con ayuda de un tenedor.
6. Extender los ingredientes sobre la masa, siguiendo el orden indicado: el tomate natural triturado, la cebolla frita, el atún desmenuzado, los pimientos rojos asados cortados a tiras, el huevo duro a trocitos, un chorrito de aceite.
7. Colocar la otra lámina de hojaldre encima de los ingredientes y cerrar alrededor juntando las dos masas y presionando con los dedos.
8. Batir un huevo y pintar la superficie del hojaldre.
9. Introducir en el horno y ajustar el programa.

10.14 Programa 9: Pizza al curry

En esta receta solo se tendrá en cuenta, a la hora de programar el horno, el peso de la masa de pizza.

Ingredientes 2-3 raciones

- Masa de la pizza:
 - 240 g. de harina
 - 7 g. de levadura especial para pan
 - 160 ml. de agua templada
 - 4 g. de sal
- 70 g. de cebolla picada
- 20 g. de margarina
- 3 cucharaditas de curry de Madrás
- 100 g. de champiñones laminados
- 2 rodajas de piña
- 100 g. de jamón York a trocitos
- 100 g de queso mozzarella danesa rallado
- 2 cucharaditas de mostaza
- Sal

Accesorios y condiciones

Bandeja universal: altura de inserción 3.

Preparación Pizza al curry

1. Hacer una masa suave con la harina, levadura, agua y sal.
2. Meterla al horno durante 15 minutos entre 45 y 50°.
3. Pesar la masa de la pizza para programar el peso.

4. Colocar la masa de la pizza sobre una bandeja esmaltada.
5. Picar la cebolla y mezclarla en un cuenco con la margarina, la mostaza y el curry. Remover y extender sobre la masa.
6. Echar los champiñones, la piña cortada a trocitos y el jamón de York cortado a tiras. Por último espolvorear el queso rallado.
7. Introducir en el horno y ajustar el programa.

10.15 Programa 9: Pizza Mediterránea

En esta receta solo se tendrá en cuenta, a la hora de programar el horno, el peso de la masa de pizza.

Ingredientes 2-3 raciones

- Masa de la pizza:
 - 240 g. de harina
 - 7 g. de levadura especial para pan
 - 160 ml. de agua templada
 - 4 g. de sal
- 80 g. de tomate natural triturado
- 70 g. de cebolla
- 80 g. de atún en aceite
- 100 g. de queso mozzarella danesa rallado
- 40 g. de pimientos rojos asados
- 8 olivas negras sin hueso
- 4 anchoas
- Aceite
- Orégano

Accesorios y condiciones

Bandeja universal: altura de inserción 3.

Preparación Pizza Mediterránea

1. Hacer una masa suave con la harina, levadura, agua y sal.
2. Meterla al horno durante 15 minutos entre 45 y 50°.
3. Pesar la masa de la pizza para programar el peso.
4. Colocar la masa de la pizza sobre una bandeja esmaltada.
5. Extender el tomate natural triturado sobre la masa y espolvorear un poco de orégano. Añadir unas gotas de aceite.
6. Echar siguiendo el orden, la cebolla cortada en aros, el atún desmenuzado, el queso rallado, los pimientos cortados en tiras, las olivas cortadas por la mitad y las anchoas.
7. Introducir en el horno y ajustar el programa.

10.16 Programa 9: Pizza Cuatro Quesos

En esta receta solo se tendrá en cuenta, a la hora de programar el horno, el peso de la masa de pizza.

Ingredientes 2-3 raciones

- Masa de la pizza:
 - 240 g. de harina
 - 7 g. de levadura especial para pan
 - 160 ml. de agua templada
 - 4 g. de sal
- 50 g. de tomate natural triturado
- 50 g. de queso emmental
- 50 g. de queso brie
- 50 g. de queso roquefort
- 50 g. de queso mozzarella

- Aceite
- Orégano

Accesorios y condiciones

Bandeja universal: altura de inserción 3.

Consejos

- A la hora de extender los quesos recomendamos que siga el orden indicado en la lista de ingredientes, ya que unos quesos funden mejor que otros.

Preparación Pizza cuatro quesos

1. Hacer una masa suave con la harina, levadura, agua y sal.
2. Meterla al horno durante 15 minutos entre 45 y 50°.
3. Pesar la masa de la pizza para programar el peso.
4. Extender el tomate natural triturado sobre la masa y espolvorear un poco de orégano. Añadir unas gotas de aceite.
5. Cortar los quesos a trocitos y colocarlos sobre la masa.
6. Introducir en el horno y ajustar el programa.

10.17 Programa 9: Pizza Nostra

En esta receta solo se tendrá en cuenta, a la hora de programar el horno, el peso de la masa de pizza.

Ingredientes 2-3 raciones

- Masa de la pizza:
 - 240 g. de harina
 - 7 g. de levadura especial para pan
 - 160 ml. de agua templada
 - 4 g. de sal
- 50 g. de tomate natural triturado
- 60 g. de jamón York
- 60 g. de bacon
- 70 g. de queso emmental rallado
- 60 g. de queso fresco
- Aceite
- Orégano

Accesorios y condiciones

Bandeja universal: altura de inserción 3.

Preparación Pizza Nostra

1. Hacer una masa suave con la harina, levadura, agua y sal.
2. Meterla al horno durante 15 minutos entre 45 y 50°.
3. Pesar la masa de la pizza para programar el peso.
4. Colocar la masa de la pizza sobre una bandeja esmaltada.
5. Extender el tomate natural triturado sobre la masa y espolvorear un poco de orégano. Añadir unas gotas de aceite.
6. Seguidamente añadir el queso rallado emmental, el jamón York a tiras, el bacon a trocitos y por último el queso fresco a cuadraditos.
7. Introducir en el horno y ajustar el programa.

10.18 Programa 10: Tarta de queso

En esta receta solo se tendrá en cuenta, a la hora de programar el horno, el peso de la mezcla líquida.

Ingredientes 6-8 raciones

- Masa de la base:
 - 350 g. de harina
 - 2 cucharitas de levadura química
 - 80 g. de azúcar
 - 1 huevo
 - 2 g. de sal
 - 170 g. de mantequilla
- Mezcla líquida:
 - 185 g. de azúcar
 - 15 g. de azúcar de vainilla
 - 70 g. de margarina
 - 3 huevos
 - 65 g. de harina
 - 750 g. de queso quark

Accesorios y condiciones

Parrilla: altura de inserción 2.

Consejos

- Es importante seguir el orden marcado por la receta, ya que influye en el volumen final de la tarta.
- El volumen de la tarta aumenta durante la cocción y se reduce al enfriarse.
- Es normal que la tarta finalizada presente alguna pequeña grieta en la parte superior.
- Dejar el molde en el horno con la puerta abierta de 10 a 15 minutos después de la cocción, así el relleno podrá hundirse de nuevo sin agrietarse.
- El molde debe ser negro o de color oscuro, de forma redonda y no de aluminio.
- Para esta receta se recomienda:
 - Para pesos entre 800 g. y 900 g. un molde de Ø 24 cm.
 - Para pesos entre 1000 g. y 1400 g. un molde de Ø 26 cm.
- La masa de la base de la tarta es quebradiza, es decir, al estirarla se rompe. Colóquela sobre el molde con cuidado y repartida de forma homogénea.

Preparación Tarta de queso



1. Mezclar todos los ingredientes de la masa para la base.
2. Amasar a mano y formar una bola.
3. Extender con un rodillo hasta obtener una capa fina para cubrir la base y las paredes del molde. Dividir la masa en $\frac{2}{3}$ para el fondo y $\frac{1}{3}$ para el borde.
4. En otro recipiente, batir los dos tipos de azúcares con la margarina hasta obtener una crema clara y homogénea.
5. Añadir los huevos de uno en uno mientras se bate.
6. Añadir la harina mientras se bate.
7. Añadir por último el queso quark y batir unos pocos minutos más.
8. Pesar la masa líquida para programar el peso.
9. Verter la masa líquida sobre la masa del molde.
10. Introducir en el horno y ajustar el programa.

11 Seguro para niños

Asegurar el aparato para que los niños no lo enciendan o cambien los ajustes.

11.1 Activar y desactivar el seguro para niños

Requisito: El mando de funciones se encuentra en la posición cero 0.

- ▶ Mantener pulsada la tecla  hasta que aparezca \rightarrow en el panel indicador.
- ▶ Para desactivar el seguro para niños, mantener pulsado el sensor  hasta que desaparezca \rightarrow del panel indicador.

11.2 Bloquear la puerta del horno

La puerta del horno se bloquea directamente con el horno apagado si está activo el seguro para niños. Los ajustes básicos se pueden cambiar para que también se bloquee la puerta del horno.


→ "Ajustes básicos", Página 19

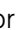
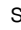
12 Ajustes básicos

Es posible adaptar los ajustes básicos del aparato a las necesidades individuales.

12.1 Modificar el ajuste básico

Requisito: El aparato está desconectado.

1. Mantener pulsado el sensor  aprox. 4 segundos.
 - ✓ En el panel indicador se muestra el primer ajuste básico, p. ej., *c1 l*.
2. Modificar el ajuste con el sensor $-$ o $+$.

3. Cambiar al siguiente ajuste básico con el sensor .
4. Para guardar los cambios, mantener pulsado el sensor  durante aprox. 4 segundos.

Nota: Después de un fallo de corriente, se mantienen las modificaciones realizadas en los ajustes básicos.

Cancelar el cambio en los ajustes básicos

- ▶ Apagar el aparato con el mando de funciones.
- ✓ Todos los cambios se desestiman y no se guardan.

13 Cuidados y limpieza

Para que el aparato mantenga durante mucho tiempo su capacidad funcional, debe mantenerse y limpiarse con cuidado.

13.1 Productos de limpieza

Para no dañar las distintas superficies del aparato, utilizar solo productos de limpieza adecuados.

ADVERTENCIA – ¡Riesgo de descarga eléctrica!

La infiltración de humedad puede provocar una descarga eléctrica.

- ▶ No utilizar limpiadores por chorro de vapor ni de alta presión para limpiar el aparato.

ATENCIÓN

Los productos de limpieza inadecuados pueden dañar la superficie del aparato.

- ▶ No utilizar productos de limpieza agresivos ni abrasivos.

- ▶ No utilizar productos de limpieza con un alto contenido alcohólico.
- ▶ No utilizar estropajos o esponjas duros.
- ▶ No utilizar limpiadores especiales para limpieza en caliente.

Si se utilizan productos de limpieza para el horno en el compartimento de cocción mientras este esté caliente, el esmalte puede resultar dañado.

- ▶ Nunca se deben utilizar productos de limpieza para el horno en el compartimento de cocción mientras este esté caliente.
- ▶ Eliminar completamente cualquier residuo del compartimento de cocción y de la puerta del aparato antes de volver a encenderlo.

Las bayetas nuevas contienen residuos de la producción.

- ▶ Lavar a fondo las bayetas nuevas antes de usarlas.

13.2 Productos de limpieza apropiados

Utilizar exclusivamente productos de limpieza adecuados para las diferentes superficies del aparato. Seguir las indicaciones para limpiar el aparato.

Parte frontal del aparato

Superficie	Productos de limpieza adecuados	Consejos
Acero inoxidable	<ul style="list-style-type: none"> Agua caliente con un poco de jabón Productos de limpieza especiales para acero inoxidable para superficies calientes 	<p>Para evitar la corrosión, limpiar inmediatamente las manchas de cal, grasa, almidón y clara de huevo de las superficies de acero inoxidable.</p> <p>Aplicar una capa muy fina de producto de limpieza para acero inoxidable.</p>
Plásticos o superficies lacadas p. ej., panel de mando	<ul style="list-style-type: none"> Agua caliente con un poco de jabón 	No utilizar limpiacristales ni rasquetas para cristales.

Puerta del aparato

Zona	Productos de limpieza adecuados	Consejos
Cristales de la puerta	<ul style="list-style-type: none"> Agua caliente con un poco de jabón Estropajo metálico de acero inoxidable 	<p>No utilizar rasquetas de vidrio.</p> <p>Consejo: Desmontar los cristales de la puerta para una limpieza a fondo. → "Puerta del aparato", Página23</p>
Cubierta de la puerta	<ul style="list-style-type: none"> De acero inoxidable: Limpiador para acero inoxidable De plástico: Agua caliente con un poco de jabón 	<p>No utilizar limpiacristales ni rasquetas para cristales.</p> <p>Consejo: Retirar la cubierta de la puerta para una limpieza a fondo. → "Puerta del aparato", Página23</p>
Tirador de la puerta	<ul style="list-style-type: none"> Agua caliente con un poco de jabón 	Para evitar manchas difíciles de eliminar, retirar inmediatamente el producto descalcificador de la maneta de la puerta.

Compartimento de cocción

Zona	Productos de limpieza adecuados	Consejos
Superficies esmaltadas	<ul style="list-style-type: none"> Agua caliente con un poco de jabón Vinagre diluido Limpiadores para hornos Estropajo metálico de acero inoxidable 	<p>Si la suciedad es intensa, remojar y utilizar un cepillo o un estropajo de acero inoxidable.</p> <p>Tras la limpieza, la puerta del aparato debe dejarse abierta para que se seque el compartimento de cocción.</p> <p>Consejo: Es preferible utilizar la función de limpieza.</p> <p>Notas</p> <ul style="list-style-type: none"> El esmalte se quema a temperaturas muy altas, lo que provoca la aparición de diferentes tonalidades. Esto no influye en el funcionamiento del aparato. Los bordes de las bandejas finas pueden ser rugosos y no estar completamente esmaltados. Esto no afecta a la protección anticorrosión. Aparece una capa blanca sobre las superficies esmaltadas a causa de los restos de alimentos. Esta capa no es perjudicial para la salud. Esto no influye en el funcionamiento del aparato. Es posible eliminar los depósitos con zumo de limón.
Vidrio protector de la lámpara de iluminación del horno	<ul style="list-style-type: none"> Agua caliente con un poco de jabón 	Si la suciedad es intensa, utilizar un producto de limpieza específico para hornos.
Rejillas	<ul style="list-style-type: none"> Agua caliente con un poco de jabón Estropajo metálico de acero inoxidable 	<p>Si la suciedad es intensa, remojar y utilizar un cepillo o un estropajo de acero inoxidable.</p> <p>Consejo: Desenganchar las rejillas para limpiarlas. → "Rejillas", Página26</p>

Zona	Productos de limpieza adecuados	Consejos
Sistema extraíble	<ul style="list-style-type: none"> ▪ Agua caliente con un poco de jabón 	<p>Si la suciedad es intensa, utilizar un cepillo. Para no eliminar la grasa de lubricación, limpiar los rieles de extracción mientras estén introducidos. No lavar en el lavavajillas.</p> <p>Consejo: Desenganchar el sistema extraíble para limpiarlo. → "Rejillas", Página26</p>
Accesorios	<ul style="list-style-type: none"> ▪ Agua caliente con un poco de jabón ▪ Limpiadores para hornos ▪ Estropajo metálico de acero inoxidable 	<p>Si la suciedad es intensa, remojar y utilizar un cepillo o un estropajo de acero inoxidable. Los accesorios esmaltados son aptos para el lavavajillas.</p>

13.3 Limpiar el aparato

Para evitar daños en el aparato, debe limpiarse solo según lo especificado y con los productos de limpieza adecuados.

⚠ **ADVERTENCIA – ¡Riesgo de quemaduras!**

El aparato se calienta durante el funcionamiento.

- ▶ Dejar que el aparato se enfríe antes de proceder a su limpieza.

⚠ **ADVERTENCIA – ¡Riesgo de incendio!**

Los restos de comida, grasa y jugo de asado pueden arder.


- ▶ Antes de poner en funcionamiento, eliminar la suciedad gruesa del compartimento de cocción, de la resistencia y de los accesorios.

Requisito: Tener en cuenta las indicaciones sobre los productos de limpieza.

→ "Productos de limpieza", Página19

1. Limpiar el aparato con agua caliente con jabón y una bayeta.
 - ▶ En algunas superficies pueden utilizarse productos de limpieza alternativos.
→ "Productos de limpieza apropiados", Página19
2. Secar con un paño suave.

14 Pirólisis

Con la función de limpieza Pirólisis  se limpia el compartimento de cocción de forma casi automática.

Se recomienda limpiar el compartimento de cocción con la función de limpieza cada 2 o 3 meses. En caso necesario, puede utilizarse con más frecuencia.

La función de limpieza requiere aprox. 2,5-4,8 kilovatios/hora.

14.1 Preparar el aparato para la función de limpieza

Para obtener un buen resultado de limpieza, el aparato debe prepararse con cuidado.

⚠ **ADVERTENCIA – ¡Riesgo de incendio!**

Los objetos inflamables almacenados en el compartimento de cocción pueden arder.

- ▶ No introducir objetos inflamables en el compartimento de cocción.
- ▶ Si sale humo del interior del aparato, apagar el aparato o desenchufarlo y mantener la puerta cerrada para apagar cualquier llama que pueda producirse.

Los restos de comida, aceite y jugo de asado pueden incendiarse durante la función de limpieza.

- ▶ Cada vez que se inicie la función de limpieza, eliminar la suciedad gruesa del compartimento de cocción.
- ▶ No limpiar nunca los accesorios conjuntamente.

El exterior del aparato alcanza temperaturas muy elevadas durante la función de limpieza.

- ▶ No colgar objetos inflamables, como p. ej. paños de cocina, en el tirador de la puerta.
- ▶ Mantener despejada la parte delantera del aparato.
- ▶ Mantener fuera del alcance de los niños.

En caso de que la junta de la puerta resulte dañada, se producirá una fuga considerable de calor.

- ▶ No frotar ni retirar la junta.
- ▶ No poner nunca en marcha el aparato con la junta dañada o sin ella.

1. Retirar los accesorios y los recipientes del interior del horno.
2. Desenganchar las rejillas y retirarlas del compartimento de cocción.
→ "Rejillas", Página26
3. Eliminar la suciedad más visible del compartimento de cocción.
La suciedad gruesa puede incrustarse y dificultar su eliminación.
4. Limpiar la puerta del aparato y los bordes del compartimento de cocción por la zona de la junta de la puerta con agua ligeramente enjabonada y un paño suave.
No retirar la junta de la puerta ni frotarla con fuerza. Retirar la suciedad incrustada en el cristal interior de la puerta con un producto de limpieza específico para hornos.

- Sacar los objetos del compartimento de cocción. El compartimento de cocción debe estar vacío.

14.2 Ajustar la función de limpieza

Ventilar la cocina mientras la función de limpieza esté en curso.

⚠ **ADVERTENCIA – ¡Riesgo de daños para la salud!**

La función de limpieza calienta el compartimento de cocción a una temperatura muy alta, de forma que los restos de comida de asados, asados al grill y horneado se queman. En este proceso se liberan vapores que pueden irritar las mucosas.

- ▶ Ventilar bien la cocina cuando la función de limpieza esté en curso.
- ▶ No permanezca en la habitación durante mucho tiempo.
- ▶ Mantenga a los niños y a los animales alejados.

⚠ **ADVERTENCIA – ¡Riesgo de quemaduras!**

El interior del aparato alcanza temperaturas muy elevadas durante la función de limpieza.


- ▶ No abrir nunca la puerta del aparato.
- ▶ Dejar que el aparato se enfríe.
- ▶ Mantener fuera del alcance de los niños.

⚠ El exterior del aparato alcanza temperaturas muy elevadas durante la función de limpieza.

- ▶ No tocar nunca la puerta del aparato.
- ▶ Dejar que el aparato se enfríe.
- ▶ Mantener fuera del alcance de los niños.

Nota: La bombilla del horno no se enciende durante la función de limpieza.



Requisito: Preparar el aparato para la función de limpieza. → *Página 21*

- Programar Pirólisis  con el mando de funciones.
- Seleccionar el nivel de limpieza con el mando de temperatura.

Nivel de limpieza	Grado de limpieza	Duración en horas
1	Bajo	1:15 aprox.
2	Medio	1:30 aprox.
3	Alto	2:00 aprox.

Si hay suciedad persistente o incrustada, seleccionar un nivel de limpieza mayor.


La duración no se puede modificar.

- ✓ La función de limpieza se inicia al cabo de unos segundos y la duración empieza a transcurrir.
 - ✓ Para la seguridad del usuario, la puerta del aparato se bloquea a partir de una temperatura determinada dentro del compartimento de cocción. En el panel indicador aparece .
 - ✓ Una vez finalizada la función de limpieza, suena una señal y en el panel indicador se muestra la duración en el punto cero.
- Apague el aparato.
Cuando el aparato se ha enfriado lo suficiente, la puerta se desbloquea y  se apaga.
 - Preparar el aparato para el funcionamiento.
→ *Página 22*

14.3 Dejar el aparato listo para su uso después de la función de limpieza

- Dejar que el aparato se enfríe.
- Eliminar los restos de ceniza que se hayan depositado en el compartimento de cocción y alrededor de la puerta del aparato.
→ *"Cuidados y limpieza", Página 19*
- Eliminar los depósitos blancos con zumo de limón.
Nota: Pueden aparecer depósitos blancos sobre las superficies esmaltadas debido a una suciedad excesiva. Estos restos de alimentos son completamente inocuos. Los depósitos no restringen el funcionamiento del aparato.
- Montar las rejillas.
→ *"Rejillas", Página 26*

15 Asistente de limpieza con agua

El Asistente de limpieza con agua  es una alternativa rápida a la limpieza del compartimento de cocción de manera ocasional. El asistente de limpieza ablanda la suciedad mediante la evaporación del agua con jabón. De este modo, la suciedad se puede eliminar más fácilmente.

15.1 Ajustar el sistema de limpieza

⚠ **ADVERTENCIA – ¡Riesgo de quemaduras!**

Si se introduce agua al compartimento de cocción puede generarse vapor de agua caliente.


- ▶ Nunca verter agua en el compartimento de cocción caliente.

Requisito: El compartimento de cocción debe haberse enfriado por completo.

- Sacar los accesorios del compartimento de cocción.
- Mezclar 0,4 litros de agua con una gota de lavavajillas y verter la mezcla en el centro de la base del

compartimento de cocción. Cerrar la puerta del aparato.

No utilizar agua destilada.

- Seleccionar con el mando de funciones .
- ✓ El asistente de limpieza se inicia y se inicia la cuenta atrás de la duración.
- ✓ Una vez finalizado el sistema de limpieza, se emite una señal y en el panel indicador se muestra la duración a cero.
- Apagar el aparato y dejar que se enfríe el compartimento de cocción durante aprox. 20 minutos.

15.2 Limpiar el compartimento de cocción tras el asistente de limpieza

ATENCIÓN


La humedad acumulada en el compartimento de cocción durante un tiempo prolongado puede provocar corrosión.

- ▶ Tras el asistente de limpieza, limpiar el compartimento de cocción y dejar secar por completo.

Requisito: El compartimento de cocción debe haberse enfriado.

1. Limpiar el agua residual del compartimento de cocción con una bayeta absorbente.
2. Limpiar con una bayeta o un cepillo blando las superficies esmaltadas del compartimento de cocción. Eli-

minar la suciedad persistente con un estropajo metálico de acero inoxidable.

3. Eliminar los restos de cal con un paño empapado en vinagre y agua fresca.
4. Secar el compartimento de cocción del aparato con un paño suave.
5. Si el compartimento de cocción se ha limpiado lo suficiente:
 - ▶ Para que se seque el compartimento de cocción, abrir la puerta del aparato en la posición de encaje (aprox. 30°) durante aprox. 1 hora más o menos.
 - ▶ Para secar rápidamente el compartimento de cocción, calentar el aparato con la puerta abierta durante aprox. 5 minutos con Aire caliente 3D  y 50 °C.

16 Puerta del aparato

Se puede desmontar la puerta del aparato para limpiarla a fondo.

Nota: Más información:



16.1 Desmontar la puerta del aparato

Nota: Las asas de la puerta varían según el aparato.

ADVERTENCIA – ¡Riesgo de lesiones!

Las bisagras de la puerta del aparato se mueven al abrir y cerrar la puerta y podrían provocar daños.

- ▶ No tocar la zona de las bisagras.
- Las piezas interiores de la puerta pueden tener bordes afilados.

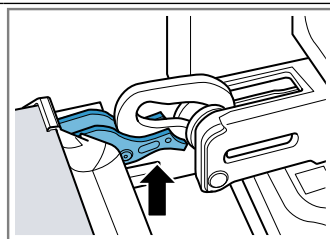
- ▶ Llevar guantes de protección.

Si las bisagras no están bloqueadas, podrían cerrarse de golpe.

- ▶ Observar que las palancas de bloqueo estén siempre cerradas, excepto para descolgar la puerta del aparato: en tal caso, deben estar abiertas.

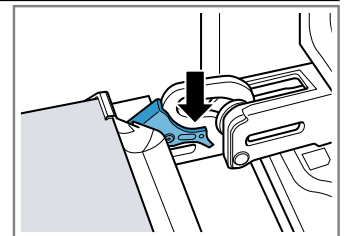
1. Abrir la puerta del aparato completamente.
2. Abrir la palanca de bloqueo de las bisagras izquierda y derecha.

Palancas de bloqueo abiertas

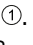



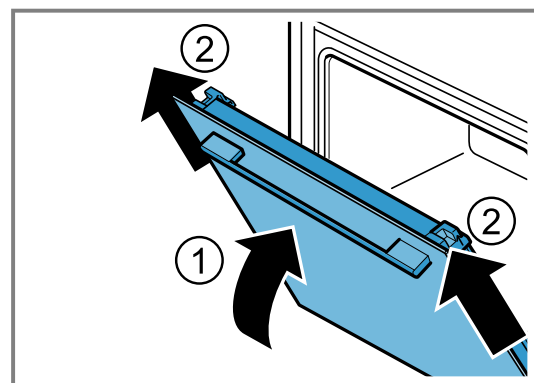
La bisagra está asegurada y no puede cerrarse de golpe.

Palancas de bloqueo cerradas



La puerta del aparato está asegurada y no puede desengancharse.

- ✓ Las palancas de retención están abiertas. Las bisagras están aseguradas y no pueden cerrarse de golpe.
3. Cerrar la puerta del aparato hasta que haga tope . Agarrar la puerta del aparato con ambas manos a derecha e izquierda y extraerla tirando de ella hacia arriba .



4. Colocar la puerta del aparato con cuidado sobre una superficie plana.

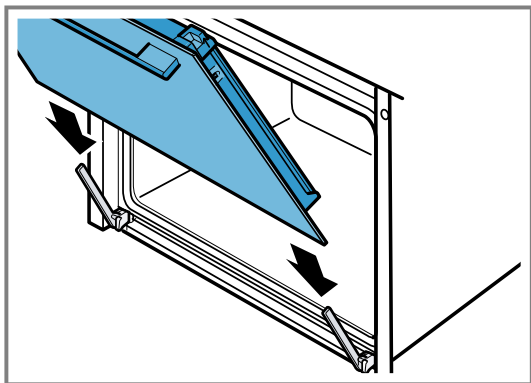
16.2 Montar la puerta del aparato

1. **ADVERTENCIA – ¡Riesgo de lesiones!**

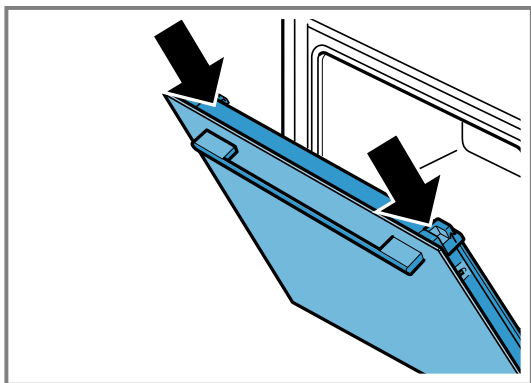
Las bisagras de la puerta del aparato se mueven al abrir y cerrar la puerta y podrían provocar daños.

- ▶ No tocar la zona de las bisagras.

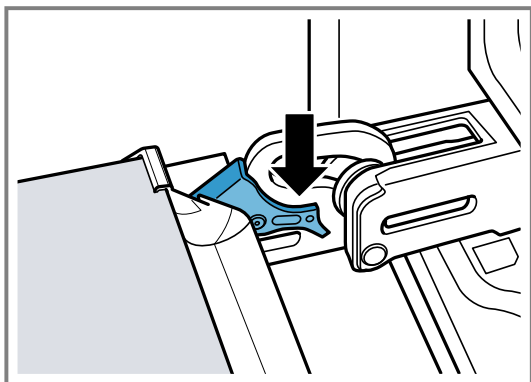
2. **Nota:** Asegurarse de que la puerta del aparato se introduzca sin resistencia en las bisagras.



3. Introducir la puerta del aparato con ambas manos hasta que haga tope.



4. Abrir la puerta del aparato completamente.
5. Cerrar la palanca de bloqueo de las bisagras izquierda y derecha.



- ✓ Las palancas de retención están cerradas. La puerta del aparato está asegurada y no puede desengancharse.

6. Cerrar la puerta del aparato.

16.3 Extraer los cristales de la puerta

⚠ **ADVERTENCIA – ¡Riesgo de lesiones!**

Las bisagras de la puerta del aparato se mueven al abrir y cerrar la puerta y podrían provocar daños.

- ▶ No tocar la zona de las bisagras.

Las piezas interiores de la puerta pueden tener bordes afilados.

- ▶ Llevar guantes de protección.

Nota: Según el aparato, este dispone de una barra de metal para su apertura.

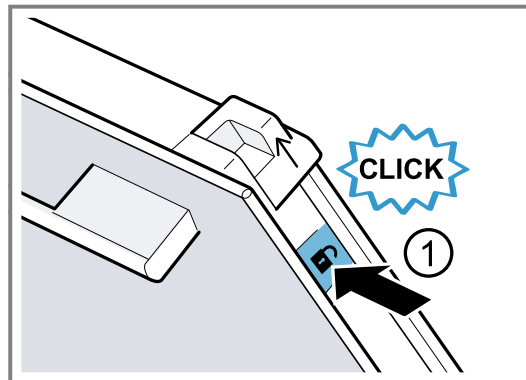
1. Abrir la puerta del aparato completamente.

2. Abrir la palanca de bloqueo de las bisagras izquierda y derecha

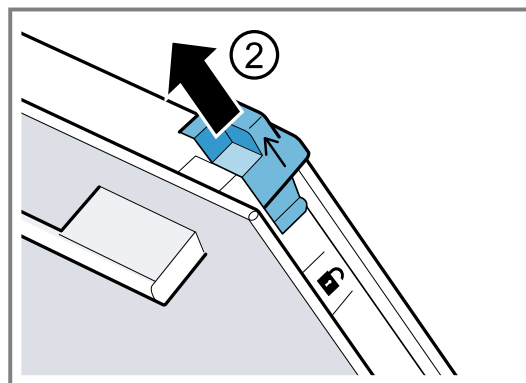
- ✓ Las palancas de retención están abiertas. Las bisagras están aseguradas y no pueden cerrarse de golpe.

3. Cerrar la puerta del aparato hasta que haga tope .

4. Presionar sobre las superficies de presión a izquierda y derecha ① hasta que se escuche un clic.

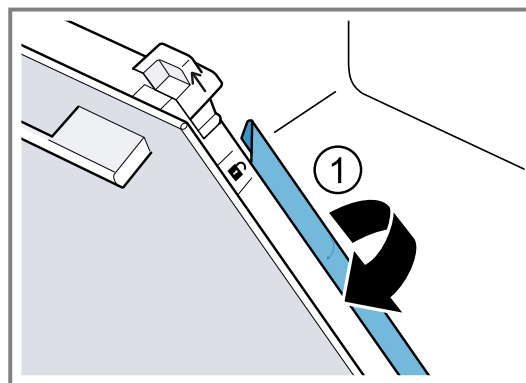


5. Deslizar las dos tapas deslizantes hacia arriba en la dirección de la flecha ②.

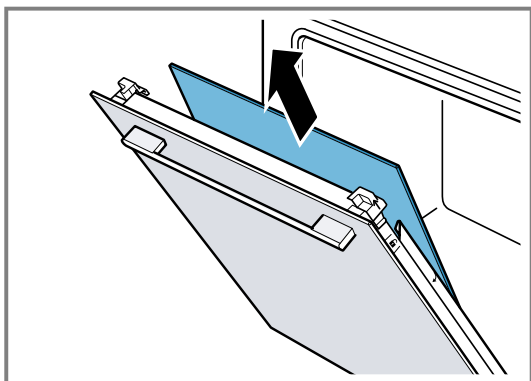


6. Extraer el cristal interior tirando de él hacia arriba en posición inclinada y depositarlo con cuidado sobre una superficie plana.

7. Según el aparato, abrir las barras de metal izquierda y derecha en la dirección de la flecha ①.



8. Extraer el primer y segundo cristal intermedio tirando de ellos hacia arriba en posición inclinada y depositarlos con cuidado sobre una superficie plana.



9. **⚠ ADVERTENCIA – ¡Riesgo de lesiones!**

Si el cristal de la puerta del aparato está dañado, puede fracturarse.

- ▶ No utilizar productos de limpieza abrasivos ni rasadores metálicos afilados para limpiar el cristal de la puerta del horno, ya que pueden rayar la superficie.

Limpiar los cristales de la puerta desmontados por ambos lados con limpiacristales y un paño suave.

10. Limpiar la puerta del aparato.

11. Secar los cristales de la puerta y volver a montarlos.

Nota: Durante la función de limpieza, se decoloran el marco interior y otros componentes de acero inoxidable de la puerta del aparato. Estas decoloraciones no restringen el funcionamiento del aparato. Las decoloraciones se pueden eliminar con un producto de limpieza para acero.

16.4 Montar los cristales de la puerta

⚠ **ADVERTENCIA – ¡Riesgo de lesiones!**

Las bisagras de la puerta del aparato se mueven al abrir y cerrar la puerta y podrían provocar daños.

- ▶ No tocar la zona de las bisagras.
- Las piezas interiores de la puerta pueden tener bordes afilados.
- ▶ Llevar guantes de protección.

Nota

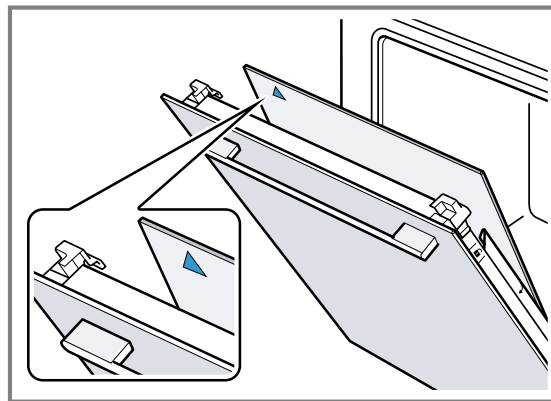
Según el aparato, este dispone de

- una barra de metal para el cierre,
- o dos cristales intermedios diferentes.

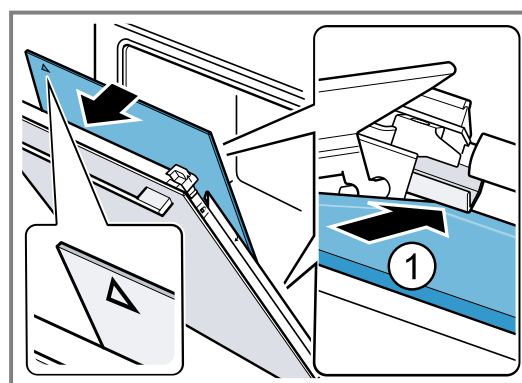
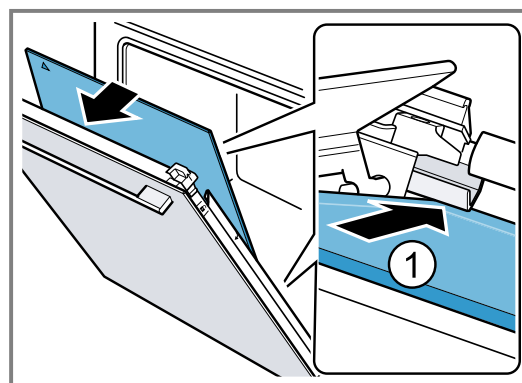
Los cristales intermedios están marcados con un símbolo de triángulo.

Primero, instalar el cristal intermedio con un triángulo \triangle sin relleno y, a continuación, el cristal intermedio con un triángulo \blacktriangle relleno.

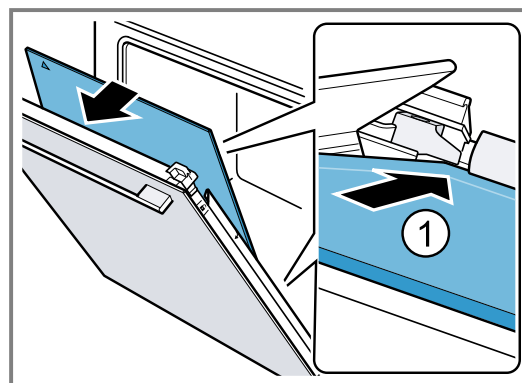
En los cristales intermedios, observar que la flecha esté en la parte superior izquierda.

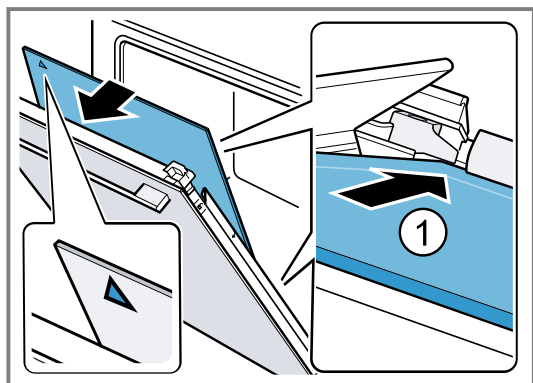


1. Introducir el primer cristal intermedio en la sujeción inferior ① y colocarlo en la parte superior.

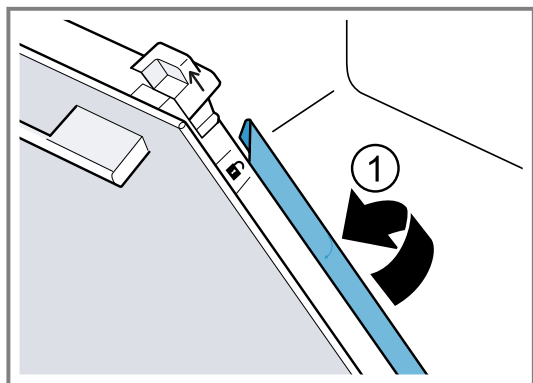


- ✓ El cristal intermedio se coloca automáticamente mediante el movimiento giratorio del espaciador.
2. Introducir el segundo cristal intermedio en la sujeción central ① y colocarlo en la parte superior.

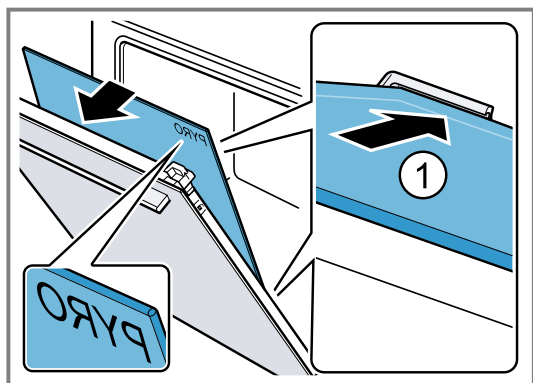




3. Según el aparato, cerrar las barras de metal a izquierda y derecha. ①.

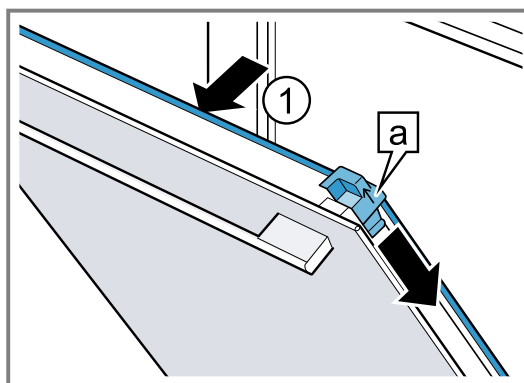


4. Introducir el cristal interior abajo en la sujeción ① y colocarlo en la parte superior.



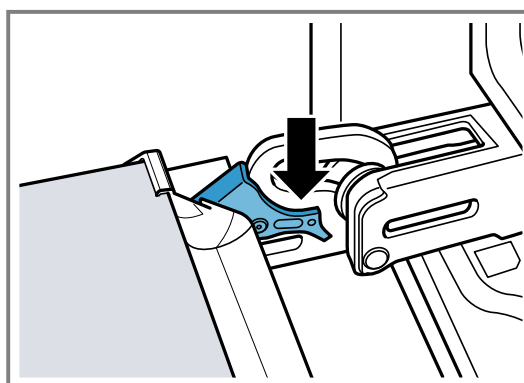
La palabra «Pyro» debe ser legible en la parte superior, como se muestra en la figura.

5. Apretar la parte superior del cristal interior ①. Presionar hacia abajo las tapas deslizantes [a] en la dirección de la flecha.



6. Abrir la puerta del aparato completamente.

7. Cerrar la palanca de bloqueo de las bisagras izquierda y derecha.



8. Cerrar la puerta del aparato.

Nota: Utilizar el compartimento de cocción si los cristales de la puerta se han montado correctamente.

17 Rejillas

Para limpiar las rejillas y el compartimento de cocción o para sustituir las rejillas, estas pueden desengancharse.

17.1 Desenganchar las rejillas

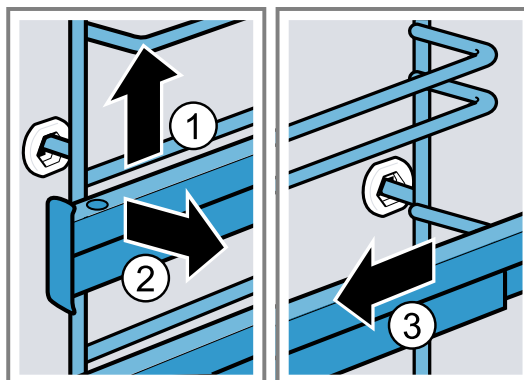
⚠ ADVERTENCIA – ¡Riesgo de quemaduras!

Las rejillas alcanzan temperaturas muy elevadas

- ▶ No tocar nunca las rejillas calientes.
- ▶ Dejar siempre que el aparato se enfríe.
- ▶ Mantener fuera del alcance de los niños.

1. Levantar ligeramente la rejilla por la parte delantera ① y desengancharla ②.

2. Tirar de la rejilla hacia delante ③ y extraerla.



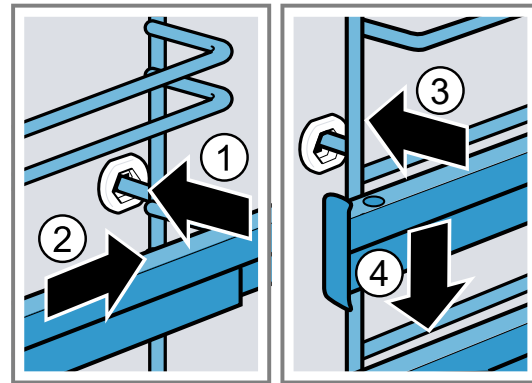
3. Limpiar la rejilla.
→ "Productos de limpieza", Página 19

17.2 Enganchar las rejillas

Notas

- Las rejillas se ajustan solo a izquierda o a derecha.
 - Asegurarse de que ambos rieles de extracción puedan extraerse hacia delante.
1. Insertar la rejilla por el centro en la horquilla de deslizamiento trasera ① hasta que toque con la pared del compartimento de cocción y presionar hacia atrás ②.

2. Insertar la rejilla en la horquilla de deslizamiento delantera ③ hasta que toque con la pared del compartimento de cocción y presionar hacia abajo ④.



18 Solucionar pequeñas averías

El usuario puede solucionar por sí mismo las pequeñas averías de este aparato. Se recomienda utilizar la información relativa a la subsanación de averías antes de ponerse en contacto con el Servicio de Asistencia Técnica. De este modo se evitan costes innecesarios.

⚠ ADVERTENCIA – ¡Riesgo de lesiones!

Las reparaciones inadecuadas son peligrosas.

- ▶ Solo el personal especializado puede realizar reparaciones e intervenciones en el aparato.
- ▶ Si el aparato está defectuoso, ponerse en contacto con el servicio de asistencia técnica.
→ "Servicio de Asistencia Técnica", Página 29




⚠ ADVERTENCIA – ¡Riesgo de descarga eléctrica!

Las reparaciones inadecuadas son peligrosas.

- ▶ Solo el personal especializado puede realizar reparaciones e intervenciones en el aparato.
- ▶ Utilizar únicamente piezas de repuesto originales para la reparación del aparato.
- ▶ Si el cable de alimentación o conexión a la red de este aparato resulta dañado, deberá sustituirse por un cable de alimentación o conexión a la red especial que puede adquirirse ya sea a través del Servicio de Asistencia Técnica o directamente del fabricante.
- ▶ Si el cable de conexión de red de este aparato resulta dañado, debe ser sustituido por personal especializado.

18.1 Averías de funcionamiento

Avería	Causa y resolución de problemas
El aparato no funciona.	<p>El fusible de la caja de fusibles ha saltado.</p> <ul style="list-style-type: none"> ▶ Comprobar el fusible de la caja de fusibles. <p>El suministro de corriente eléctrica se ha interrumpido.</p> <ul style="list-style-type: none"> ▶ Comprobar que la iluminación del compartimento u otros aparatos funciona en la habitación. <p>Fallo electrónico</p> <ol style="list-style-type: none"> 1. Desenchufar el aparato de la red eléctrica desconectando durante al menos 30 segundos el interruptor automático de la caja de fusibles. 2. Restablecer los ajustes básicos a los ajustes de fábrica. → "Ajustes básicos", Página 19
Cuando el aparato no se calienta, parpadean dos puntos en el panel indicador.	<p>El modo Demo está activado.</p> <ol style="list-style-type: none"> 1. Desconectar brevemente el aparato de la red eléctrica desconectando el fusible de la caja de fusibles y volver a conectar. 2. Desactivar el modo Demo en un intervalo de 5 minutos modificando el valor \varnothing en el ajuste básico ε b. → "Ajustes básicos", Página 19
La puerta del aparato no se puede abrir; ∞ se ilumina en el panel indicador.	<p>El seguro para niños bloquea la puerta del aparato.</p> <ul style="list-style-type: none"> ▶ Desactive el seguro para niños con el sensor $\text{I} \oplus$. → "Seguro para niños", Página 19

Avería	Causa y resolución de problemas
La puerta del aparato no se puede abrir; se ilumina en el panel indicador.	La puerta del aparato está bloqueada por la función de limpieza. ▶ Dejar que el aparato se enfríe hasta que se apague en el panel indicador.
En el panel indicador parpadea la hora.	El suministro de corriente eléctrica se ha interrumpido.
Se ilumina → en el panel indicador y el aparato no se puede programar.	El seguro para niños está activado. ▶ Desactive el seguro para niños con el sensor  → "Seguro para niños", Página 19
h parpadea en el panel indicador y el aparato no arranca.	El compartimento de cocción está demasiado caliente para el funcionamiento seleccionado. 1. Apagar el aparato y dejarlo enfriar. 2. Volver a iniciar el funcionamiento.
En el panel indicador aparece F B.	Se ha alcanzado la duración máxima de funcionamiento. Para evitar que el aparato siga funcionando de manera no intencionada, el aparato dejará de calentar automáticamente después de varias horas si los ajustes no se modifican. ▶ Apagar el aparato. En caso necesario, se puede volver a programar. Consejo: Para que el aparato no se apague de forma involuntaria en preparaciones muy largas, debe ajustarse una duración del tiempo de cocción. → "Funciones de programación del tiempo", Página 11
Aparece un mensaje en el panel indicador con E, p. ej. .E05-32.	Fallo electrónico 1. Pulsar el sensor  ▶ Volver a ajustar la hora si fuera necesario. ✓ Si la avería solo se presentó una vez, desaparece el mensaje de error. 2. Si se muestra de nuevo el mensaje de error, avisar al Servicio de Atención al Cliente. Proporcionar el mensaje de error exacto y el número de producto del aparato. → "Servicio de Asistencia Técnica", Página 29
El resultado de la cocción no es satisfactorio.	Los ajustes no eran adecuados. Los valores de ajuste, como la temperatura o la duración, dependen de la receta, de la cantidad de alimentos y del producto. ▶ Ajustar valores más altos o más bajos la próxima vez. 
El resultado de la función de limpieza no es satisfactorio.	El compartimento de cocción estaba muy sucio. ▶ Antes de utilizar la función de limpieza, eliminar la suciedad gruesa del compartimento de cocción. ▶ Prestar atención a la limpieza y el cuidado del aparato. → "Cuidados y limpieza", Página 19

18.2 Cambiar la bombilla del horno

Si la iluminación del compartimento de cocción está deteriorada, hay que cambiar la bombilla del horno.

Nota: Pueden adquirirse lámparas halógenas de 230 V y 40 - 43 W resistentes al calor a través del Servicio de Asistencia Técnica o en comercios especializados. Utilizar solo estas lámparas. Agarrar las lámparas halógenas nuevas solo con un paño seco y limpio. De este modo, se prolonga su vida útil.

ADVERTENCIA – ¡Riesgo de quemaduras!

El aparato y las piezas con las que el usuario entra en contacto se calentarán durante el uso.

- ▶ Proceder con precaución para evitar entrar en contacto con las resistencias.
- ▶ Los niños pequeños (menores de 8 años) deben mantenerse alejados.

ADVERTENCIA – ¡Riesgo de descarga eléctrica!

Al sustituir la bombilla, los contactos del portalámparas tienen tensión eléctrica.

- ▶ Antes de cambiar la lámpara, asegurarse de que el aparato esté apagado para evitar posibles descargas eléctricas.
- ▶ Además, desenchufar el aparato de la red o desconectar el interruptor automático del cuadro eléctrico.

ADVERTENCIA – ¡Riesgo de lesiones!

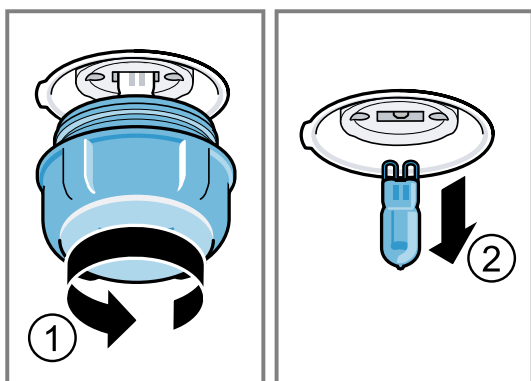
El cristal protector podría estar roto por influencias externas o romperse al montarlo o desmontarlo a una presión demasiado elevada.

- ▶ Proceder con cuidado al realizar montar o desmontar el cristal protector.
- ▶ Utilizar guantes o un paño de cocina.

Requisitos

- El aparato está desconectado de la red eléctrica.
- El compartimento de cocción se ha enfriado.

- Hay disponible una nueva lámpara halógena de re-
puesto.
- 1. Para evitar daños, poner un paño de cocina en el
compartimento de cocción.
- 2. Desenroscar el cristal protector girándolo hacia la
izquierda ①.
- 3. Extraer la lámpara halógena sin girar ②.



4. Colocar y presionar firmemente en el enchufe la lám-
para halógena.
Atención a la posición de los pines.
5. En función del tipo de aparato, el cristal protector es-
tará equipado con un anillo junta. Colocar el anillo
junta.
6. Atornillar el cristal protector.
7. Sacar el paño de cocina del compartimento de coc-
ción.
8. Conectar el aparato a la red eléctrica.

19 Eliminación

19.1 Eliminación del aparato usado

Gracias a la eliminación respetuosa con el medio am-
biente pueden reutilizarse materiales valiosos.

1. Desenchufar el cable de conexión de red de la toma
de corriente.
2. Cortar el cable de conexión de red.
3. Desechar el aparato de forma respetuosa con el me-
dio ambiente.
Puede obtener información sobre las vías y posibili-
dades actuales de desecho de materiales de su dis-
tribuidor o ayuntamiento local.



Este aparato está marcado con el sím-
bolo de cumplimiento con la Directiva
Europea 2012/19/UE relativa a los
aparatos eléctricos y electrónicos usa-
dos (Residuos de aparatos eléctricos y
electrónicos RAEE).

La directiva proporciona el marco gene-
ral válido en todo el ámbito de la Unión
Europea para la retirada y la reutiliza-
ción de los residuos de los aparatos
eléctricos y electrónicos.

20 Servicio de Asistencia Técnica

Para obtener información detallada sobre el periodo de
garantía y las condiciones de garantía en su país, utili-
zar el código QR del documento adjunto sobre contac-
tos de servicio y condiciones de garantía, contactar con
nuestro servicio al cliente, con su distribuidor o visitar
nuestra página web.

Cuando se ponga en contacto con el Servicio de Asis-
tencia Técnica, no olvide indicar el número de producto
(E-Nr.) y el número de fabricación (FD) del aparato.

En el documento adjunto sobre contactos de servicio y
condiciones de garantía o en nuestra página web figu-
ran los datos de contacto del servicio al cliente median-
te el código QR.

El presente producto contiene fuentes de luz de la clase
de eficiencia energética G.

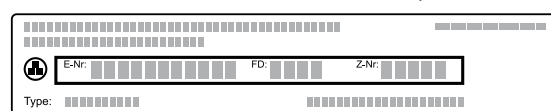
La información conforme a los reglamentos (EU)
65/2014, (EU) 66/2014 y (EU) 2023/826 se puede en-
contrar online en www.balay.es en las secciones refe-

rentes al producto y servicio al cliente, en el área de
manuales y documentos.

20.1 Número de producto (E-Nr.) y número de fabricación (FD)

El número de producto (E-Nr.) y el número de fabrica-
ción (FD) se encuentran en la placa de características
del aparato.

La placa de características con los correspondientes
números se encuentra al abrir la puerta del aparato.



Para volver a encontrar rápidamente los datos del apa-
rato o el número de teléfono del Servicio de Asistencia
Técnica, puede anotar dichos datos.

21 Así se consigue

Aquí se indican los ajustes correspondientes, así como los mejores accesorios y recipientes para diferentes alimentos. Hemos optimizado las recomendaciones adaptándolas al aparato.

21.1 Indicaciones generales de preparación

Tener en cuenta esta información a la hora de preparar cualquier comida.

- La temperatura y la duración dependen de la cantidad de comida y de la receta. Por este motivo, se indican los rangos de ajuste. Hay que empezar siempre probando con los valores más bajos;
- Los valores de ajuste son válidos si se introducen los alimentos en el compartimento sin precalentar; a pesar de ello, si se desea precalentar, introducir los accesorios en el compartimento de cocción cuando haya finalizado el precalentamiento.
- Retirar los accesorios no utilizados del compartimento de cocción.

ATENCIÓN

Los alimentos ácidos pueden dañar la rejilla.

- ▶ No colocar en la rejilla alimentos ácidos, como frutas o alimentos al grill marinados en sustancias ácidas.

Advertencia para alérgicos al níquel

En raras ocasiones, pequeñas trazas de níquel podrían infiltrarse en los alimentos.

Los accesorios adecuados pueden adquirirse en el Servicio de Asistencia Técnica, en establecimientos especializados o en Internet.

→ "Accesorios especiales", Página 10

21.2 Consejos para hornear

Utilizar las alturas de inserción especificadas para hornear.

Hornear en un solo nivel	Altura
Pastas de alta cocción o molde sobre la parrilla	2

Pastas planas o en la bandeja de horno	3
--	---

Hornear en dos niveles	Altura
Bandeja universal	3
Bandeja de horno	1

Moldes sobre la parrilla:	Altura
primera parrilla	3
segunda parrilla	1

Hornear en tres niveles	Altura
Bandeja de horno	5
Bandeja universal	3
Bandeja de horno	1

Notas

- Para hornear en varios niveles, usar siempre la opción de aire caliente. Las pastas que se han introducido en el horno al mismo tiempo no tienen por qué estar listas en el mismo momento.

- Colocar los moldes en el compartimento de cocción uno al lado de otro o uno en cada nivel, sin que coincidan uno por encima de otro.
- Para obtener resultados óptimos de cocción, se recomienda usar moldes de metal oscuro.

21.3 Consejos para asar y asar al grill

Los valores de ajuste son válidos para introducir carnes, aves o pescados sin rellenar, listos para asar y a temperatura de frigorífico con el compartimento de cocción sin precalentar.

- Cuanto más grande es el ave, el pescado o la porción de carne, menor debe ser la temperatura y mayor el tiempo de cocción.
- Dar la vuelta al ave, carne o pescado cuando transcurra entre aprox. 1/2 y 2/3 del tiempo indicado.
- Al dar la vuelta al ave, asegurarse de que la parte de la pechuga o de la piel se coloquen primero hacia abajo.

Asar y asar al grill sobre la parrilla

El asado a la parrilla es particularmente adecuado para aves de gran tamaño o para varias piezas a la vez.

- Según el tipo y tamaño del alimento para asar, añadir hasta medio litro de agua en la bandeja universal. El jugo obtenido del asado se puede recoger para preparar una salsa. Además, de este modo, se genera menos humo y el compartimento de cocción se ensucia menos.
- Mantener siempre la puerta cerrada al asar al grill. No asar nunca al grill con la puerta del aparato abierta.
- Colocar los alimentos que se desee preparar al grill sobre la parrilla. Adicionalmente, insertar la bandeja universal al menos una altura de inserción más abajo y con el borde inclinado dirigido hacia la puerta del aparato. De este modo, se puede recoger la grasa.

Asar en el recipiente

Si se preparan en recipientes cerrados, el compartimento de cocción se mantiene más limpio.

Observar las instrucciones del fabricante del recipiente seleccionado. Los recipientes de cristal son los más adecuados.

Recipiente sin tapa

- Utilizar un molde para hornear alto.
- Colocar el recipiente sobre la parrilla.
- A falta de un recipiente adecuado, utilizar la bandeja universal.

Recipiente con tapa

- Colocar el recipiente sobre la parrilla.
- La carne, las aves y el pescado también pueden quedar muy crujientes en una fuente de asados tapada. Para ello, utilizar un recipiente para asados con tapa de cristal. Utilizar una temperatura más alta.

⚠ ADVERTENCIA – ¡Riesgo de lesiones!

Si se coloca un recipiente de cristal sobre una superficie húmeda o fría, el cristal puede estallar.

- ▶ Colocar el recipiente de cristal caliente sobre un salvamanteles seco.

⚠ ADVERTENCIA – ¡Riesgo de quemaduras!

Al abrir la tapa después de la cocción, puede salir vapor muy caliente. Según la temperatura, puede ocurrir que no se vea el vapor.

- ▶ Abrir la tapa de tal modo que el vapor caliente salga lejos del cuerpo.
- ▶ No dejar que los niños se acerquen.

21.4 Selección de alimentos

Ajustes recomendados para numerosos alimentos ordenados por categoría.

Ajustes recomendados para distintos alimentos

Alimento	Accesorio / recipiente	Altura	Modo de calentamiento	Temperatura en °C / nivel del grill	Duración en minutos
Pastel de masa de bizcocho, fácil	Molde en forma de corona o bien Molde rectangular	2	☐	150-170	50-70
Pastel de masa de bizcocho, fácil	Molde en forma de corona o bien Molde rectangular	2	☒	150-160	70-90
Pastel de masa de bizcocho, fino (en el molde)	Molde en forma de corona o bien Molde rectangular	2	☐	150-170	60-80
Pastel de masa de bizcocho, 2 niveles	Molde en forma de corona o bien Molde rectangular	3+1	☒	140-150	70-85
Tarta de fruta o de requesón con base de masa quebrada	Molde desarmable Ø 26 cm	2	☐	170-190	55-80
Pastel de levadura en molde	Molde desarmable Ø 28 cm	2	☒	160-170	25-35
Bizcocho de cuatro cuartos, 6 huevos	Molde desarmable Ø 28 cm	2	☐	150-160 ¹	30-40
Brazo de gitano	Bandeja universal	3	☒	180-200 ¹	10-15
Tarta de masa quebrada con cobertura jugosa	Bandeja universal	2	☐	160-180	55-95
Pastel de levadura con cobertura jugosa	Bandeja universal	3	☐	180-200	30-55
Magdalenas	Bandeja-molde de magdalenas	2	☐	170-190	20-40
Pastas pequeñas de levadura	Bandeja universal	3	☐	160-180	25-35
Pastas pequeñas de levadura	Bandeja universal	3	☒	160-170	25-45
Galletas	Bandeja universal	3	☐	140-160	15-25
Galletas, 2 niveles	Bandeja universal + Bandeja pastelera	3+1	☒	140-160	15-25
Galletas, 3 niveles	Bandeja universal + 2 uds. Bandeja pastelera	5+3+1	☒	140-160	15-25
Merengue	Bandeja universal	3	☒	80-90 ¹	120-150

¹ Precalentar el aparato.

Alimento	Accesorio / recipiente	Altura	Modo de calentamiento	Temperatura en °C / nivel del grill	Duración en minutos
Pan, 1000 g (en molde rectangular y sin molde)	Bandeja universal o bien Molde rectangular	2		1. 210-220 ¹ 2. 180-190 ¹	1. 10-15 2. 40-50
Pizza, fresca, en bandeja de horno	Bandeja universal	3		180-200	20-30
Pizza, fresca, base fina, en molde para pizza	Bandeja para pizza	2		250-270 ¹	8-13
Quiche	Molde para tartas o bien Hojalata negra	2		190-210	25-35
Börek	Bandeja universal	1		180-200	40-50
Gratinado, picante, con ingredientes cocidos	Molde para gratinar	2		200-220	30-60
Pollo, 1,3 kg, sin rellenar	Recipiente sin tapa	2		200-220	60-70
Piezas de pollo, 250 g/pieza	Recipiente sin tapa	3		220-230	30-35
Ganso, sin relleno, 3 kg	Recipiente sin tapa	2		1. 140 2. 160	1. 130-140 2. 50-60
Lomo de cerdo, magro, 1 kg	Molde plano para gratinar	2		180	90-120
Asado de cerdo sin corteza, p. ej., cuello, 1,5 kg	Recipiente sin tapa	2		160-170	130-150
Asado de cerdo sin corteza, p. ej., cuello, 1,5 kg	Recipiente sin tapa	2		190-200	120-150
Filete de ternera, al punto, 1 kg ²	Parrilla + Bandeja universal	3		210-220	40-50 ³
Estofado de ternera, 1,5 kg ⁴	Recipiente con tapa	2		200-220	130-150
Rosbif, al punto, 1,5 kg	Parrilla + Bandeja universal	3		200-220	60-70 ³
Hamburguesa, 3-4 cm de grosor ⁵	Parrilla	4		3	25-30 ⁶
Pierna de cordero sin hueso, medio hecha, 1,0 kg atada ⁷	Recipiente sin tapa	2		170-190	70-80 ⁸
Pescado a la parrilla, entero (300 g), p. ej., trucha ²	Parrilla	2		160-180	20-30
Pescado, rehogado, entero 300 g, p. ej., trucha	Recipiente con tapa	2		170-190	30-40
Pescado, rehogado, entero 1,5 kg, p. ej., salmón	Recipiente con tapa	2		180-200	55-65

Yogur

Preparar yogur con el aparato.

Preparar yogur

1. Retirar las rejillas y los accesorios del compartimento de cocción.

- 2.** Verter la masa de yogur ya preparada en recipientes pequeños, como tazas o recipientes pequeños.
- 3.** Tapar los recipientes con un film, p. ej., con film transparente.
- 4.** Colocar los recipientes en el suelo del compartimento de cocción.
- 5.** Ajustar el aparato según el ajuste recomendado.

¹ Precalentar el aparato.

² Introducir la bandeja universal debajo de la parrilla.

³ Dar la vuelta al alimento después de entre la mitad y dos tercios del tiempo total.

⁴ Para comenzar, añadir líquido al recipiente: la carne para asar deberá estar cubierta de agua al menos en 2/3

⁵ Introducir debajo la bandeja universal en la altura 2.

⁶ Dar la vuelta al alimento después de 2/3 del tiempo total.

⁷ Cubrir el fondo del recipiente con agua.

⁸ No dar la vuelta a los alimentos.

6. Finalmente, dejar que el yogur repose en el frigorífico.

Ajustes recomendados para postres

Alimento	Accesorio / recipiente	Altura	Modo de calentamiento	Temperatura en °C	Duración en minutos
Yogur	Moldes para porciones	Base del compartimento de cocción	☉	40-45	8-9 h
Yogur	Moldes para porciones	Base del compartimento de cocción	☐	40-45	8-9 h

21.5 Comidas normalizadas

Horneado

- Los valores de ajuste son válidos para la introducción de los alimentos con el compartimento sin precalentar.
- Tener en cuenta las indicaciones sobre precalentamiento en los ajustes recomendados. Los valores de ajuste son válidos sin calentamiento rápido.
- Para hornear, emplear al comienzo la temperatura más baja de las indicadas.
- Las piezas de repostería sobre bandejas de horno o moldes que se hayan introducido en el horno a la vez no tienen por qué estar listas en el mismo momento.
- Alturas de inserción para hornear en 2 niveles:
 - Bandeja universal: altura 3
 - Bandeja de horno: altura 1
- Alturas de inserción para hornear en 3 niveles:
 - Bandeja de horno: altura 5
 - Bandeja universal: altura 3
 - Bandeja de horno: altura 1
- Base para tarta
 - Si se hornea en dos niveles, colocar los moldes desmontables sobre las parrillas en posición central, uno encima de otro.
 - Como alternativa a una parrilla, también se puede utilizar la bandeja Air Fry que ofrecemos.

Ajustes recomendados para hornear

Alimento	Accesorio / recipiente	Altura	Modo de calentamiento	Temperatura en °C	Duración en minutos
Pastas de té	Bandeja universal	3	☐	140-150 ¹	25-35
Pastas de té	Bandeja universal	3	☐	140 ¹	28-38
Pastas de té, 2 niveles	Bandeja universal + Bandeja pastelera	3+1	☉	140 ¹	30-40
Pastas de té, 3 niveles	Bandeja universal + 2 uds. Bandeja pastelera	5+3+1	☉	130-140 ¹	35-55
Small Cakes	Bandeja universal	3	☐	150 ¹	25-35
Small Cakes	Bandeja universal	3	☉	150 ¹	20-30
Small Cakes	Bandeja universal	3	☉	170	20-30
Small Cakes, 2 niveles	Bandeja universal + Bandeja pastelera	3+1	☉	150 ¹	25-35
Small Cakes, 3 niveles	Bandeja universal + 2 uds. Bandeja pastelera	5+3+1	☉	140 ¹	30-40
Base para tarta	Molde desarmable Ø 26 cm	2	☐	160-170 ²	25-35

¹ Precalentar el aparato 5 minutos. No utilizar la función de calentamiento rápido.

² Precalentar el aparato. No utilizar la función de calentamiento rápido.

Alimento	Accesorio / recipiente	Altura	Modo de calentamiento	Temperatura en °C	Duración en minutos
Base para tarta	Molde desarmable Ø 26 cm	2		160-170	30-40
Base para tarta, 2 niveles	Molde desarmable Ø 26 cm	3+1		150-160 ¹	35-50
Apple Pie, 2 unidades	2 uds. Molde desarmable Ø 20 cm	2		180-190	75-90

Asar al grill

Ajustes recomendados para asar al grill

Alimento	Accesorio / recipiente	Altura	Modo de calentamiento	Temperatura en °C / nivel del grill	Duración en minutos
Dorar tostadas	Parrilla	5		3 ²	5-6

22 Instrucciones de montaje

Tener en cuenta esta información para el montaje del aparato.



← mm →

22.1 Indicaciones de montaje generales

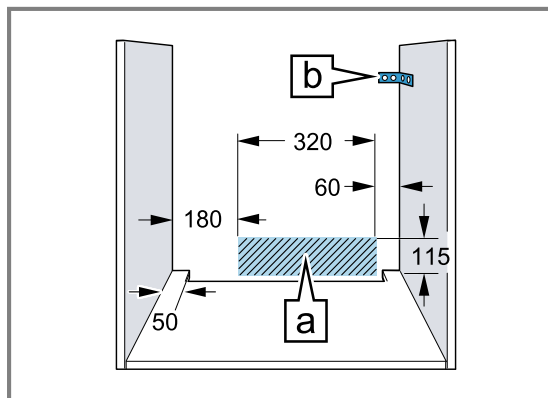
Tener en cuenta las presentes indicaciones antes de comenzar con la instalación del aparato.

- Solo una instalación profesional de conformidad con estas instrucciones de montaje puede garantizar un uso seguro. En caso de daños debido a un montaje erróneo, la responsabilidad será del instalador.
- Comprobar el aparato tras sacarlo del embalaje. El aparato no debe conectarse en caso de haber sufrido daños durante el transporte.
- Antes de poner en marcha el electrodoméstico, retirar el material de embalaje y las láminas adherentes de la puerta y del interior del electrodoméstico.
- Tener en cuenta las hojas de instrucciones para la instalación de los accesorios.
- Los muebles donde se aloje el aparato deben poder resistir una temperatura de hasta

95 °C, y los frontales de los muebles adyacentes, hasta 70 °C.

- No instalar el aparato detrás de una puerta decorativa o de mueble. Existe riesgo de sobrecalentamiento.
- Llevar a cabo los trabajos de recorte en el mueble antes de colocar el aparato. Retirar las virutas. Podrían afectar al funcionamiento de los componentes eléctricos.
- Colocar el aparato sobre una superficie orientada horizontalmente.
- La toma de corriente del aparato debe quedar dentro de la zona de la superficie sombreada o fuera del espacio de montaje.

1 Los muebles que no estén fijados deben fijarse a la pared con una escuadra estándar .



¹ Precalentar el aparato. No utilizar la función de calentamiento rápido.

² No precalentar el aparato.

- Llevar guantes protectores para evitar cortes. Las piezas accesibles durante el montaje pueden tener los bordes afilados.
- Las dimensiones de las figuras se indican en mm.

⚠ **ADVERTENCIA – ¡Riesgo de descarga eléctrica!**

Una vez montado el aparato, las aberturas del panel posterior no deben ser accesibles a los niños, ni siquiera a través de los cajones y armarios de cocina situados debajo. Esto debe garantizarse en el montaje. En el caso de una isla de cocina, se requiere un panel posterior cerrado.

⚠ **ADVERTENCIA – ¡Riesgo de incendio!**

Es peligroso utilizar cables de conexión de red prolongados y adaptadores no autorizados.

- ▶ No utilizar alargaderas ni tomas de corriente múltiples.
- ▶ Utilizar solo adaptadores y cables de conexión de red autorizados por el fabricante.
- ▶ Si el cable de conexión de red es demasiado corto y no hay disponible ningún cable de mayor longitud, ponerse en contacto con un técnico electricista para adaptar la instalación doméstica.

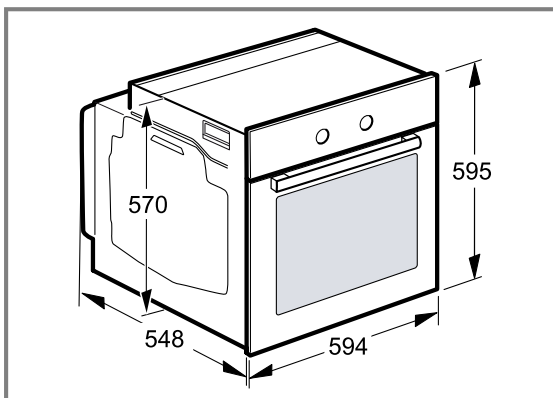
ATENCIÓN

El tirador de la puerta puede romperse si se utiliza para transportar el aparato. El tirador de la puerta no aguanta el peso del aparato.

- ▶ No transportar ni sujetar el aparato por el tirador de la puerta.

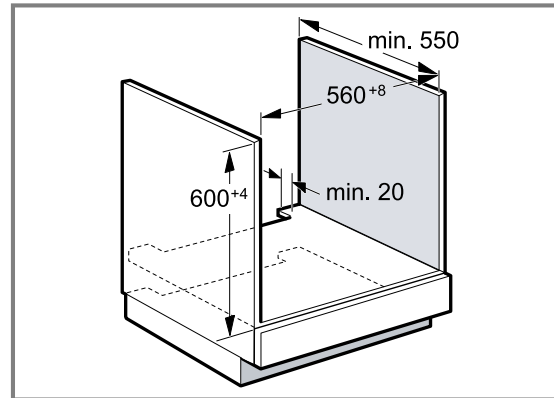
22.2 Medidas del aparato

Aquí se pueden consultar las dimensiones del aparato.



22.3 Montaje debajo de una encimera

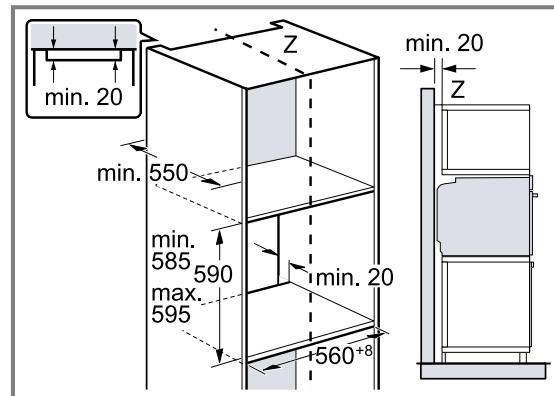
Tener en cuenta las dimensiones y las instrucciones de montaje al instalar el aparato bajo una encimera.



- Para poder ventilar el aparato, el panel intermedio debe disponer de una ranura de ventilación.
- Si se instala en combinación con placas de inducción, no obstruir el espacio entre la encimera y el aparato con listones suplementarios.
- La encimera debe estar fijada sobre el mueble empotrado.
- Tener en cuenta las posibles instrucciones de montaje de la placa de cocción.
- Tener en cuenta las diferentes indicaciones nacionales de montaje de la placa de cocción.

22.4 Montaje en un armario en alto

Tener en cuenta las dimensiones y las indicaciones de montaje al instalar el aparato en un armario en alto.

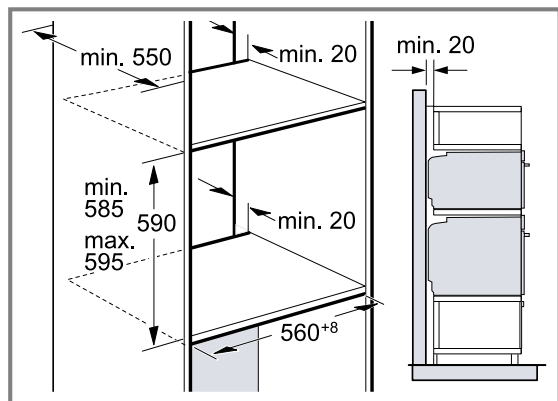


- Para la ventilación del aparato, el piso separador debe contar con una ranura de ventilación.
- No montar el aparato demasiado alto a fin de poder retirar los accesorios sin problemas.

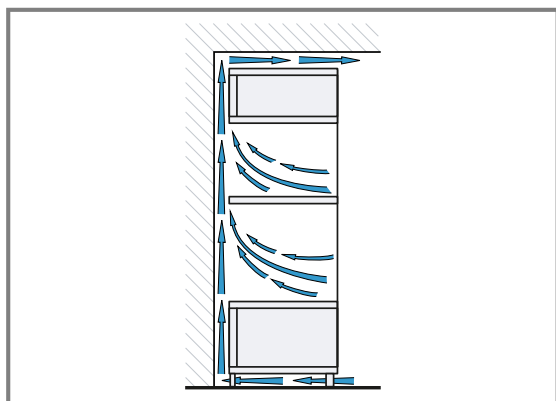
22.5 Instalar dos aparatos uno encima de otro

El aparato también se puede montar encima o debajo de otros aparatos. Tener en cuenta las dimensiones y

las indicaciones de montaje al instalar un aparato encima de otro.



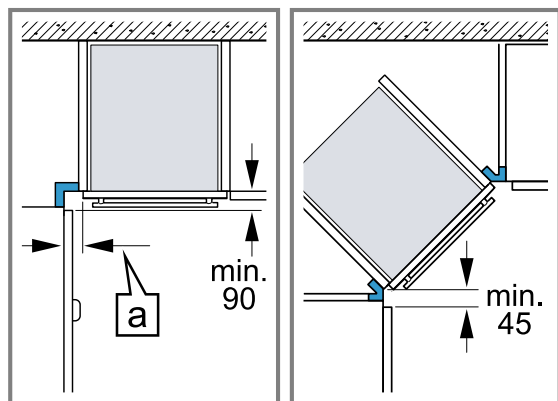
- Para la ventilación de los aparatos, los paneles intermedios deben contar con una ranura de ventilación.
- Para garantizar una ventilación suficiente de ambos aparatos, se requiere un orificio de ventilación de al menos 200 cm² en el área del zócalo. Para ello, recortar la placa protectora del zócalo o colocar una rejilla de ventilación.
- Es preciso proceder con cuidado para asegurarse de que el intercambio de aire se produzca de conformidad con el esquema.



- No montar los aparatos a demasiada altura, a fin de poder retirar los accesorios sin problemas.

22.6 Montaje en esquina

Tener en cuenta las dimensiones y las indicaciones de montaje para el montaje en esquina.

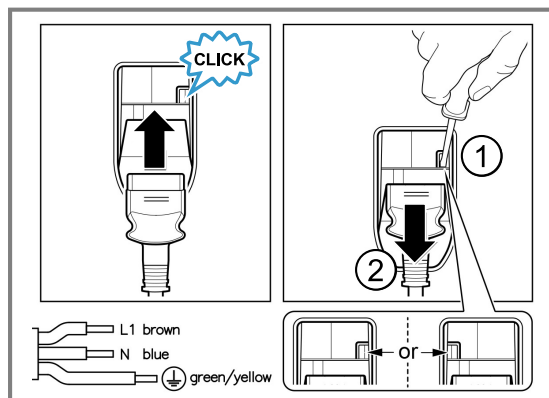


- Para que sea posible abrir la puerta del aparato, observar las medidas mínimas en el montaje en esquina. La medida a depende del grosor del frontal del mueble y del tirador.

22.7 Conexión eléctrica

Para conectar eléctricamente el aparato de forma segura, consultar estas indicaciones.

- El aparato pertenece a la clase de protección I y solo puede utilizarse conectado a una conexión con conductor de puesta a tierra.
- La protección por fusible debe configurarse de acuerdo con los datos de potencia indicados en la placa de características y con la normativa local.
- El aparato debe estar desconectado de la tensión durante los trabajos de montaje.
- El aparato solo puede conectarse con el cable de conexión suministrado.
- El cable de conexión debe conectarse en la parte posterior del aparato y debe escucharse un clic al hacerlo. Puede adquirirse un cable de conexión de 3 m de largo a través del Servicio de Asistencia Técnica.



- El cable de conexión solo puede ser sustituido por un cable original. Está disponible a través del Servicio de Atención al Cliente.
- El montaje debe garantizar la protección contra contacto accidental.

Conectar el aparato a la red eléctrica con conector con contacto de puesta a tierra

Nota: El aparato solo podrá conectarse a una toma de corriente de instalación reglamentaria y provista de toma de tierra.

- ▶ Introducir el enchufe en la toma de corriente provista de toma de tierra. Cuando el aparato esté montado, el enchufe del cable de conexión a la red debe quedar accesible, o, en caso de que no sea posible, debe haberse instalado un dispositivo de separación en la instalación eléctrica fija según lo dispuesto en las normas de instalación.

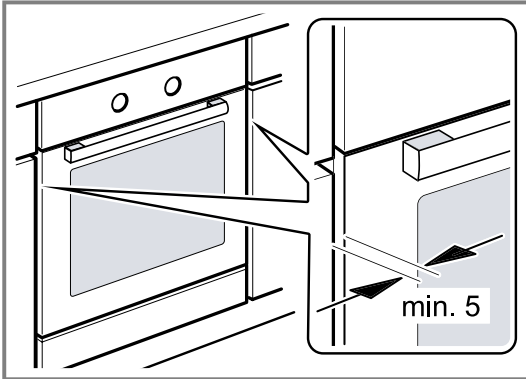
Conectar el aparato a la red eléctrica sin conector con contacto de puesta a tierra

Nota: El aparato solo lo podrá conectar personal profesional cualificado para ello. Los daños provocados por una conexión incorrecta no están cubiertos por la garantía. Debe haberse instalado un dispositivo de separación en la instalación eléctrica fija según lo dispuesto en las normas de instalación.

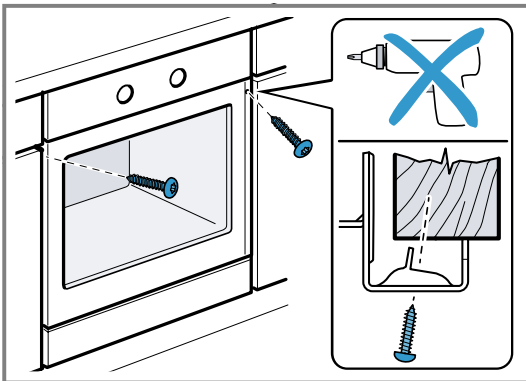
1. Identificar el conductor de fase y el conductor neutro («cero») de la toma de corriente.
El aparato puede resultar dañado si no se conecta de forma adecuada.
2. Conectar el aparato según el esquema de conexión. Tensión, ver placa de características.
3. Conectar los conductores de la línea de conexión a red de acuerdo con la codificación por colores:
 - ▶ verde-amarillo = toma a tierra ⊕
 - ▶ azul = conductor neutro («cero»)
 - ▶ marrón = fase (conductor externo)

22.8 Montar el aparato

1. Introducir el aparato por completo y centrarlo.



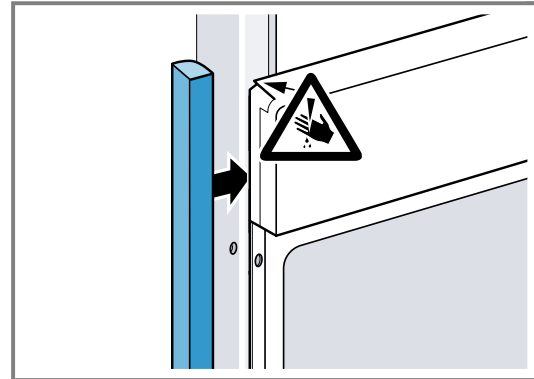
2. Atornillar el aparato.



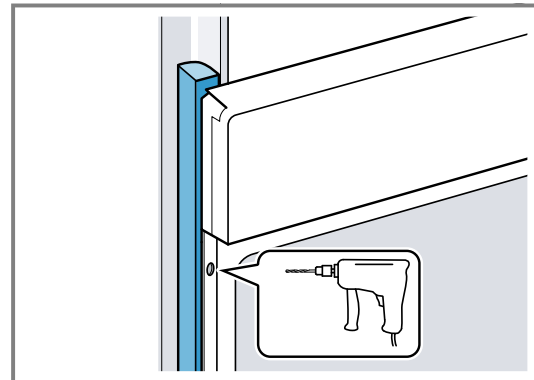
Nota: El espacio entre la encimera y el aparato no debe obstruirse con listones suplementarios. En las paredes laterales del armario desmontable no se pueden montar listones térmicos.

22.9 En cocinas sin tiradores con maneta vertical:

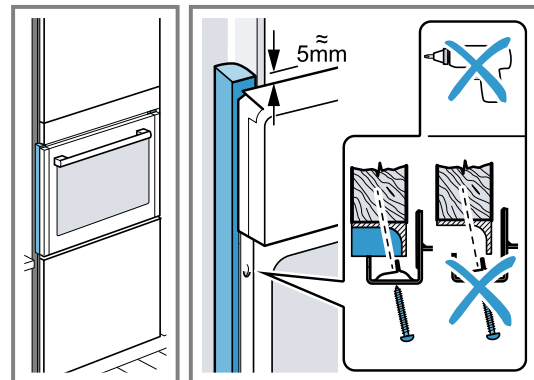
1. Colocar una pieza de relleno adecuada en ambos lados para cubrir posibles bordes afilados y garantizar un montaje seguro.



2. Fijar la pieza de relleno al mueble.
3. Pretaladrar la pieza de relleno y el mueble para crear una conexión roscada.



4. Fijar el aparato con los tornillos adecuados.






22.10 Desmontar el aparato

1. Desconectar el aparato de la corriente.
2. Aflojar los tornillos de ajuste.
3. Levantar ligeramente el aparato y extraerlo por completo.

Balay, más contigo que nunca






Registra tus electrodomésticos en www.balay.es/balay-contigo y disfruta de un sinfín de beneficios como estos:

-  **Ofertas, descuentos y promociones** en exclusiva.
-  **Trucos** para sacar partido a tu electrodoméstico.
-  **Consulta y descarga de manuales** de instrucciones.







Todo lo que necesites para tu electrodoméstico, a un clic. Entra en www.balay.es tienda y encuentra:

-  **Repuestos y accesorios originales.**
-  **Productos de limpieza y mantenimiento testados por Balay.**
-  **Un outlet con increíbles descuentos de hasta el 40%.**



Estamos a tu lado siempre que nos necesites:

-  **Servicio Tranquilidad Balay:** Podrás disfrutar de 3 años adicionales al terminar los 2 años de garantía de tu electrodoméstico.
-  **Atención telefónica las 24 horas, los 7 días de la semana:** **976 305 712** y posibilidad de solicitar online la visita de un técnico en balay.es
-  **Mejor precio garantizado.**
-  **Dos años de garantía en reparaciones.**

N.I.F.: A-28893550

BSH Hausgeräte GmbH
Carl-Wery-Straße 34
81739 München, GERMANY
www.balay.es

Síguenos en:



9001920014 (050409) REG25
es