

# SIEMENS

SN95EX56CE

## מדיח כלים



HE מדריך למשתמש



רשמו את המכשיר שלכם ב- My Siemens וגלו הצעות ושירותים בלעדיים.

Siemens Home Appliances



# לקבלת מידע נוסף, עיין במדריך למשתמש דיגיטלי.

## תוכן העניינים

<b>8 אפשרויות נוספות</b> .....	<b>19</b>	<b>1 בטיחות</b> .....	<b>4</b>
<b>9 אביזרים פנימיים</b> .....	<b>19</b>	1.1 הנחיות כלליות	4
9.1 סלסילה עליונה	19	1.2 ייעוד השימוש	4
9.2 כוננית	20	1.3 הגבלה על קבוצת משתמשים	4
9.3 סלסילה תחתונה	20	1.4 התקנה בטוחה	4
9.4 יתדות מתקפלים	21	1.5 הפעלה בטיחותית	6
9.5 מגירת הסכר"ם	21	1.6 מכשיר שניזוק	7
<b>10 לפני הפעלה הראשונה</b> .....	<b>22</b>	1.7 סכנה לילדים	7
10.1 ביצוע הפעלה ראשונית	22	1.8 מערכות בטיחות	8
<b>11 מערכת ריכוך המים</b> .....	<b>22</b>	<b>2 מניעת נזקי רכוש</b> .....	<b>9</b>
11.1 סקירת הגדרות קשיות המים	22	2.1 התקנה בטוחה	9
11.2 התאמת דרגת קשיות המים	23	2.2 הפעלה בטיחותית	9
11.3 מלח מיוחד	23	<b>3 נעילה מפני ילדים</b> .....	<b>9</b>
11.4 כיבוי תצוגת מערכת ריכוך המים	23	3.1 נעילת בטיחות מפני ילדים	10
11.5 התחדשות מערכת ריכוך המים	24	<b>4 שמירה על הסביבה וחיסכון באנרגיה</b> .....	<b>10</b>
<b>12 מערכת נזל השטיפה</b> .....	<b>24</b>	4.1 השלכת האריזה	10
12.1 נזל שטיפה	24	4.2 חיסכון באנרגיה	10
12.2 הגדרת כמות נזל השטיפה	25	4.3 חיישנים	10
12.3 כיבוי מערכת נזל השטיפה	25	4.4 autoOpen Dry	11
<b>13 חומר הדחה</b> .....	<b>25</b>	<b>5 התקנה וחיבור</b> .....	<b>11</b>
13.1 חומר הדחה מתאים	25	5.1 תכולת האריזה	11
13.2 חומר הדחה לא מתאים	26	5.2 הצבת וחיבור המכשיר	11
13.3 מידע לגבי חומרי הדחה	26	5.3 חיבור לניקוז	11
13.4 הוספת חומר הדחה	27	5.4 חיבור למי שתייה	12
<b>14 כלי מטבח</b> .....	<b>27</b>	5.5 חיבור לחשמל	12
14.1 נזקים לזכוכית ולכלים	28	<b>6 הכרת המכשיר</b> .....	<b>13</b>
14.2 הכנסת הכלים	28	6.1 מכשיר	13
14.3 הוצאת הכלים	29	6.2 בקרים	15
<b>15 הפעלה בסיסית</b> .....	<b>29</b>	<b>7 תכניות</b> .....	<b>17</b>
15.1 פתיחת דלת המכשיר	29	7.1 מידע עבור מכוני בדיקה	18
15.2 הפעלת המכשיר	30	7.2 ☆ Favourite	18


**23 הצהרת תאימות ..... 50**

- 15.3 הגדרת תכנית..... 30
- 15.4 הגדרת פעולות נוספות ..... 30
- 15.5 הגדרת טיימר ..... 30
- 15.6 הפעלת תכנית..... 30
- 15.7 הפסקת התכנית במהלכה ..... 30
- 15.8 ביטול תוכנית..... 30
- 15.9 כיבוי המכשיר..... 30


**16 הגדרות בסיסיות..... 32**

- 16.1 סקירת ההגדרות הבסיסיות..... 32
- 16.2 שינוי ההגדרות הבסיסיות..... 35

**17 Home Connect ..... 36**

- 17.1 התקנת האפליקציה
- 36 ..... Home Connect
- 17.2 התקינו את Home Connect ..... 36
- 17.3 Remote Start  ..... 36
- 17.4 אבטחת נתונים..... 37

**18 ניקוי ותחזוקה ..... 37**

- 18.1 ניקוי מיכל ההדחה..... 37
- 18.2 חומר ניקוי..... 37
- 18.3 עצות לטיפול במכשיר..... 37
- 18.4 Machine Care  ..... 38
- 18.5 מערכת המסננים..... 39
- 18.6 ניקוי זרועות ההתזה..... 40

**19 פתרון בעיות..... 41**

- 19.1 ניקוי משאבת הניקוז..... 47

**20 הובלה, אחסון והשלכה לאשפה ..... 47**

- 20.1 פירוק המכשיר..... 47
- 20.2 הגנה מפני קפיאה..... 47
- 20.3 הובלת המכשיר..... 48
- 20.4 השלכת מכשיר הישן..... 48

**21 שירות לקוחות..... 48**

- 21.1 מספר מוצר (E-Nr.), מספר ייצור (FD) ומספרים עוקבים (Z-Nr.)..... 48
- 21.2 אחריות נוספת מוגבלת במוצרים עם מערכת AQUA-STOP..... 49

**22 נתונים טכניים ..... 50**

- 22.1 מידע לגבי תכנה פתוחה ותכנת קוד פתוח..... 50

## 1 בטיחות

שימו לב להוראות הבטיחות להלן.

### 1.1 הנחיות כלליות

- קראו בקפידה את הוראות ההפעלה.
- שמרו על הוראות ההפעלה וכן על מסמכי המוצר במקום בטוח לעיון עתידי או עבור בעלים הבאים.
- אל תחברו את המכשיר אם התגלו נזקי הובלה.

### 1.2 ייעוד השימוש

- יש להשתמש במכשיר רק:
- עבור ניקוי כלי בישול ביתיים.
  - במשקים פרטיים ובמבנים סגורים בסביבה ביתית.
  - עד לגובה של 4000 מטר מעל פני הים.

### 1.3 הגבלה על קבוצת משתמשים

מותר לילדים בגילאי 8 ומעלה ולאנשים בעלי יכולות פיזיות, חושיות או מנטליות נמוכות או ללא נסיון ו/או ידע מתאימים, להשתמש במכשיר זה, בתנאי שהם יהיו תחת פיקוח או שהם יתודרכו בשימוש במכשיר באופן בטיחותי ויבינו את הסכנות הכרוכות בהפעלתו. אין לאפשר לילדים לשחק עם המכשיר. ניקוי ותחזוקת המשתמש אינם מיועדים לביצוע על-ידי ילדים, אלא אם כן הם נמצאים תחת השגחה. יש להרחיק ילדים בני פחות מ-8 שנים מהמכשיר ומכבל החשמל.

### 1.4 התקנה בטוחה

#### **אזהרה – סכנת פציעה!**

התקנה לא מקצועית עלולה לגרום לפציעות.  
 ◀ הקפידו בזמן הצבת וחיבור המכשיר על הוראות ההפעלה והוראות ההרכבה.

#### **אזהרה – סכנת התחשמלות!**

התקנה לא מקצועית היא מסוכנת.  
 ◀ חברו והפעילו את המכשיר רק בהתאם למפרט המצוין בלוחית הדירוג.  
 ◀ יש להשתמש תמיד בכבל החשמל שסופק עם המכשיר החדש.

- ◀ חברו את המכשיר לאספקת חשמל עם זרם חלופי רק דרך שקע המותקן כהלכה עם הארקה.
- ◀ יש להתקין כהלכה את מערכת מוליך ההגנה של ההתקנה החשמלית הביתית.
- ◀ אין לצייד את המכשיר בהתקן כיבוי חיצוני, לדוגמה, טיימר או שלט רחוק.
- ◀ כאשר המכשיר הורכב, על התקע של כבל החשמל להיות נגיש, או אם גישה חופשית בלתי אפשרית, יש לשלב בהתקנה החשמלית הקבועה מפסק בידוד בהתאם לכללי ההתקנה.
- ◀ בעת התקנת המכשיר, בדקו שכבל החשמל לא נתפס או לא ניזוק.
- ◀ ניתוק צינור הכניסה או טבילת שסתום Aqua-Stop במים מהווים סכנה.
- ◀ אין לטבול את קופסת הפלסטיק במים. קופסת הפלסטיק שעל צינור הכניסה מכילה שסתום חשמלי.
- ◀ אין לנתק את צינור הכניסה. כבלי החיבור מצויים בתוך צינור האספקה.

### **⚠ אזהרה – סכנת שריפה!**

- ◀ כבל חשמלי מוארך ומתאם לא מורשה מהווים סכנה.
- ◀ אין להשתמש בכבל מאריך או במפצלי שקעים.
- ◀ מותר להשתמש רק במתאם ובכבלי חשמל המורשים ע"י היצרן.
- ◀ כאשר כבל החשמל קצר מדי ואין כבל חשמל ארוך יותר, צרו קשר עם חשמלאי כדי להתאים את ההתקנה בבית.
- ◀ מגע בין המכשיר וצינורות ההתקנה עלול לגרום לנזק בצינורות ההתקנה, לדוגמה צנרת גז וכבלי חשמל. גז מצינור גז חלוד עלול להידלק. כבל חשמל נזוק עלול לגרום לקצר.
- ◀ וודאו, שיהיה מרווח של לפחות 5 ס"מ בין המכשיר וכבלי ההתקנה.

### **⚠ אזהרה – סכנת פציעה!**

- ◀ הצירים נעים בזמן פתיחת וסגירת דלת המכשיר ועלולים לגרום לפציעות.
- ◀ כאשר מכשיר המורכב מתחת לריהוט או המכשיר המשולב אינו עומד בתוך גומחה, ולכן הדופן הצדדית שלו נגישה, יש לכסות מסיבות בטיחות את איזור הציר מהצד. המכסים זמינים בחנויות המקצועיות או אצל שירות הלקוחות.

### **⚠ אזהרה – סכנת התהפכות!**

- ◀ התקנה לא מקצועית עלולה לגרום להתהפכות המכשיר.
- ◀ מכשירים המורכבים מתחת לריהוט או מכשירים משולבים יורכבו רק מתחת למשטחי עבודה רציפים, המחוברים באופן יציב לארונות הסמוכים.

## 1.5 הפעלה בטיחותית

### ⚠ אזהרה – סכנה לנזק בריאותי חמור!

אי הקפדה על הוראות הבטיחות והוראות הפעלה שעל אריזות מוצרי הניקוי ונזולי ההדחה עלולה לגרום לנזקים קשים לבריאות.

◀ קראו והקפידו על הוראות הבטיחות וההפעלה שעל אריזות נזולי הניקוי וההדחה.

### ⚠ אזהרה – סכנת התפוצצות!

תמיסות בחלל הפנימי של המכשיר עלולות לגרום להתפוצצות.

◀ אין לשפוך תמיסות לחלל הפנימי של המכשיר.

חומרי ניקוי בסיסיים או חומציים חזקים יחד עם חלקי אלומיניום בחלל הפנימי של המכשיר עלולים לגרום להתפוצצות.

◀ אין להשתמש בחומר הדחה בסיסי או חומצי חזק, במיוחד לשימוש מסחרי או תעשייתי, יחד עם חלקי אלומיניום (לדוגמה מסנן שומנים של קולטי אדים או סירי אלומיניום), לדוגמה לטיפול במכונה.

### ⚠ אזהרה – סכנת פציעה!

דלת פתוחה של המכשיר עלולה לגרום לפציעות.

◀ מותר לפתוח את דלת המכשיר רק לצורך הכנסת והוצאת כלים, על מנת למנוע תאונות, לדוגמה כתוצאה ממעידה.

◀ אין לשבת או לעמוד על דלת מכשיר פתוחה.

סכינים ואביזרים בעלי חודים חדים עלולים לגרום לפציעות.

◀ סכינים ואביזרים חדים יש להניח בסלסילת הסכו"ם, במגירת הסכינים או במגירת הסכו"ם כאשר החודים פונים כלפי מטה.

### ⚠ אזהרה – סכנת צריבה!

מים חמים עלולים להתז מהמכשיר בזמן פתיחת דלת המכשיר במהלך התכנית.

◀ פתחו את דלת המכשיר בזהירות במהלך התכנית.

### ⚠ אזהרה – סכנת התחשמלות!

חדירת לחות עלולה לגרום להתחשמלות.

◀ מותר להשתמש במכשיר רק בחדרים סגורים.

◀ אין לחשוף את המכשיר לחום וללחות גבוהים.

◀ אין להשתמש במכשירי ניקוי באדים או בלחץ גבוה לניקוי המכשיר.

בידוד פגום של הכבל החשמלי מהווה סכנה.

◀ אין להביא את הכבל החשמלי במגע עם חלקי מכשיר חמים או מקורות חום.

- ◀ אין להביא את הכבל החשמלי במגע עם חודים או קצוות חדים.
- ◀ אין לקפל את הכבל החשמלי, למעוך או לשנות אותו.

## 1.6 מכשיר שניזוק

### ⚠ אזהרה – סכנת התחשמלות!

- אם המכשיר או כבל החשמל פגומים, הדבר מסוכן.
- ◀ לעולם אין להפעיל מכשיר פגום.
- ◀ אין להפעיל מכשיר בעל פני שטח סדוקים או שבורים.
- ◀ אין למשוך את כבל החשמל כדי לנתק את המכשיר. נתקו תמיד את המכשיר מהחשמל.
- ◀ אם המכשיר או כבל החשמל פגומים, נתקו באופן מיידי את כבל החשמל או כבו את הנתיך בתיבת הנתיכים וסגרו את ברז המים.
- ◀ צרו קשר עם שירות הלקוחות. –עמוד 48
- תיקונים לא מקצועיים עלולים להיות מסוכנים.
- ◀ יש לאפשר אך ורק לטכנאים מיומנים לבצע תיקונים במכשיר.
- ◀ השתמשו אך ורק בחלקי חילוף מקוריים בעת תיקון המכשיר.
- ◀ במקרה של נזק לכבל חיבור החשמל או לכבל החשמל של המכשיר, יש להחליפו בכבל חיבור חשמל או בכבל חיבור חשמל מיוחד, אותו ניתן להשיג אצל היצרן או אצל שירות הלקוחות שלו.

## 1.7 סכנה לילדים

### ⚠ אזהרה – סכנת חנק!

- ילדים עשויים להניח חומרי אריזה מעל ראשיהם או לעטוף את עצמם בהם ולהיחנק.
- ◀ הרחיקו את חומרי האריזה מילדים.
- ◀ אין לאפשר לילדים לשחק עם חומרי האריזה.
- ילדים עלולים לשאוף או לבלוע חלקים קטנים ולהיחנק.
- ◀ יש להרחיק חלקים קטנים מילדים.
- ◀ אין להתיר לילדים לשחק בחלקים קטנים.
- ילדים עלולים להיכלא במכשיר ולהיחנק.
- ◀ השתמשו בנעילה מפני ילדים, אם קיימת כזו.
- ◀ אין להניח לילדים לשחק במכשיר או להפעיל אותו.

### **⚠ אזהרה – סכנה לנזק בריאות!**

ילדים עלולים להילכד במכשיר ולהיקלע לסכנת חיים.  
◀ במכשירים שיצאו מכלל שימוש, יש לנתק את כבל החשמל. לאחר מכן יש לחתוך את הכבל ולגרום נזק לנעילת דלת המכשיר שאינו מאפשר תיקון כך שדלת המכשיר לא תיסגר עוד.

### **⚠ אזהרה – סכנת הימחצות!**

ילדים עלולים להימעך במכשירים המותקנים בגובה בין דלת המכשיר ודלתות הארונות המצויות מתחתיה.  
◀ השגיחו על ילדים בזמן פתיחת וסגירת דלת המכשיר.

### **⚠ אזהרה – סכנת כוויות מחומרים כימיים!**

חומר שטיפה וחומר הדחה עלולים לגרום לכוויות בפה, בחניכיים ובעיניים.  
◀ יש להרחיק את הילדים ממוצרי שטיפה וממוצרי ניקוי.  
◀ הרחיקו ילדים ממכשיר פתוח. מים הנמצאים בחלל הפנימי אינם מי שתיה. עלולים להימצא בהם שאריות חומר ניקוי וחומר שטיפה.

### **⚠ אזהרה – סכנת פציעה!**

ילדים עלולים להילכד ולהיפצע באצבעות הקטנות שלהם בחרכים של מגש איסוף הטבליות.  
◀ הרחיקו ילדים ממכשיר פתוח.

## **1.8 מערכות בטיחות**

שמרו על הילדים מסכנות העלולות להיווצר כתוצאה מהמכשיר.  
המכשיר מצויד בנעילה מפני ילדים – *אעמוד 9*.



## 2 מניעת נזקי רכוש

### 2.1 התקנה בטוחה

#### שימו לב!

התקנה לא מקצועית של המכשיר עלולה לגרום לפציעות.

- ▶ אם המדיח מורכב מתחת או מעל למכשירי מטבח אחרים, יש לעקוב אחרי הוראות התקנה בשילוב עם המדיח הנמצאות בהוראות ההרכבה של כל מכשיר ביתי.
- ▶ אם לא מצויות הוראות או במקרה שהוראות ההרכבה אינן כוללות את ההוראות המתאימות, יש לפנות ליצרן של מכשירים אלה על מנת לוודא שניתן להתקין את המדיח מעל או מתחת למכשירים אלה.
- ▶ אין להתקין את המדיח מעל או מתחת למכשירים ביתיים אלה במקרה שאינכם יכולים לקבל מידע מהיצרן.
- ▶ יש להקפיד על הוראות ההרכבה של המדיח על מנת להבטיח הפעלה בטיחותית של כל המכשירים הביתיים.
- ▶ אין להרכיב את המדיח מתחת לכיריים.
- ▶ אל תתקינו את המדיח סמוך למקורות חום, לדוגמה גוף חימום, תנור, כיריים או מכשירים אחרים, הפולטים חום.
- ▶ מגע בין המכשיר וצינורות המים עלול לגרום לקורוזיה של צינור המים וצינור המים יהיה לא אטום.
- ▶ וודאו, שהיה מרווח של לפחות 5 ס"מ בין המכשיר וצינור המים. הצינורות המצורפים עבור חיבור מי השתיה וחיבור הביוב לא מושפעים מכך.
- ▶ צינורות מים שניזוקו או ששונו עלולים לגרום לנזקי רכוש ולנזק למכשיר.
- ▶ אין לקפל, למעוך, לשנות או לחתוך צינורות מים.
- ▶ מותר להשתמש רק בצינורות המים שסופקו עם המכשיר או בצינורות חלופיים מקוריים.
- ▶ אין להשתמש שוב בצינורות מים משומשים.

לחץ מים נמוך מדי או גבוה מדי עלול להשפיע על תפקוד המכשיר.

- ▶ וודא שלחץ המים במערכת אספקת המים הוא לכל הפחות 50 קילופסקל (0.5 בר) ולכל היותר 1000 קילופסקל (10 בר).
- ▶ אם לחץ המים עולה על הערך המרבי שצוין, יש להתקין שסתום להפחתת לחץ בין חיבור מי השתיה לערכת הצינור של המכשיר.

### 2.2 הפעלה בטיחותית

#### שימו לב!

- ▶ קיטור שנפלט עלול לגרום נזק לריהוט.
- ▶ הניחו למכשיר להתקרר מעט עם סיום התכנית, לפני פתיחת דלת המכשיר.
- ▶ המלח המיוחד למדיח עלול לגרום נזק לתא ההדחה כתוצאה מקורוזיה.
- ▶ יש למלא את המלח המיוחד במיכל של המלח המיוחד מיד לפני תחילת התכנית על מנת שהמלח המיוחד יישטף מתא ההדחה.
- ▶ חומר ההדחה עלול לגרום נזק למערכת ריכוך המים.
- ▶ מלאו מיכל מלח מיוחד רק במלח מיוחד המיועד למדיחי הכלים.
- ▶ חומר ניקוי לא מתאים עלול לגרום נזק למכשיר.
- ▶ אין להשתמש במכשיר ניקוי בקיטור.
- ▶ אין להשתמש במטליות מחוספסות ולא בחומר קרצוף כדי לא לשרוט את משטחי המכשיר.
- ▶ הימנעו משימוש במטליות ספוג עבור מדיחים בעלי חזית נירוסטה או שטפו אותן באופן יסודי לפני השימוש הראשון כדי למנוע קורוזיה.

### 3 נעילה מפני ילדים

נעילת הילדים מגנה על ילדים מסכנות, העלולות להיגרם ממדיח הכלים. המכשיר מצויד בנעילת חשמלית מפני ילדים.

אם ברצונכם להדיח פחות כלים, באפשרותכם להשתמש בפעולה הנוספת חצי כמות.

✓ התכנית מתאימה את עצמה למספר הכלים המועט וערכי הצריכה יופחתו. ← "אפשרויות נוספות", עמוד 19

שנו את הגדרת החיישן לסטנדרטית.

✓ ערכי הצריכה יופחתו. ← "חיישנים", עמוד 10

### 4.3 חיישנים

החיישנים מתאימים את הרצף והעוצמה בתכניות אוטומטיות בהתאם לכמות ולסוג הלכלוך.

לחיישנים דרגות רגישות שונות אותן ניתן לשנות בהגדרות הבסיסיות.

← "שינוי ההגדרות הבסיסיות", עמוד 35

דרגת חיישן	תיאור
SE:00	הגדרה אופטימלית לכלים מעורבים ולדרגת לכלוך גבוהה. חסכונית באנרגיה ובמים.
SE:01	הגדרה זו מתאימה את עוצמת התכנית כבר בכמויות לכלוך קטנות לצורך הסרה יעילה של שאריות המזון. צריכת החשמל וצריכת המים יותאמו בהתאם.
SE:02	באמצעות הגדרה זו תתבצע התאמה של עוצמת התכנית לתנאי שימוש קשים יותר כגון שאריות מזון יבשות מאוד. הגדרה זו מומלצת גם בשימוש בחומר הדחה ביולוגי או אקולוגי המכילים כמות קטנה יותר של חומר פעיל. צריכת החשמל וצריכת המים יותאמו בהתאם.

### 3.1 נעילת בטיחות מפני ילדים

נעילת בטיחות מפני ילדים מקשה על פתיחת דלת המכשיר. בהגדרה "c:01" הנעילה נחשמלית מפני ילדים מופעלת. פתיחת הדלת האוטומטית –עמוד 11 מנותקת.

← "הגדרות בסיסיות", עמוד 32



#### סכנת חנק!

ילדים עלולים להיכלא במכשיר ולהיחנק כתוצאה מכך.

← הפעילו את נעילת הבטיחות מפני ילדים וסגרו את דלת המכשיר.

← "פתיחת דלת המכשיר", עמוד 29

### 4 שמירה על הסביבה וחיסכון באנרגיה

#### 4.1 השלכת האריזה

כל חומרי האריזה ידידותיים לסביבה וניתנים למחזור.

← מיינו את הרכיבים השונים בנפרד לפי סוג.

#### 4.2 חיסכון באנרגיה

אם תקפידו על הנחיות אלה, המכשיר יצרוך פחות חשמל ומים.

השתמשו בתכנית Eco 50°.

✓ התכנית Eco 50° חוסכת בחשמל ואינה פוגעת בסביבה.

← "תכניות", עמוד 17

<sup>1</sup> בהתאם לאבזור המכשיר

## 4.4 autoOpen Dry

דלת המכשיר תפתח בזמן שלב הייבוש באופן אוטומטי. באופן זה יושג ייבוש חסכוני במיוחד.

המתינו עד לסיום התכנית לפני הוצאת הכלים לקבלת תוצאות הייבוש הטובות ביותר. התכנית הסתיימה, כאשר בצג יופיע "00h:00m".

צריכת האנרגיה תגדל ושלב הייבוש ייתקצר ברוב המקרים כאשר פתיחת הדלת האוטומטית מכובה.

← "סקירת ההגדרות הבסיסיות", עמוד 32  
בהתאם לפעולה הנוספת שהוגדרה פתיחת הדלת האוטומטית תנותק.

← "אפשרויות נוספות", עמוד 19

## 5.2 הצבת וחיבור המכשיר

ניתן להציב מכשיר המורכב מתחת לריהוט או מכשיר המשולב בריהוט המטבח בין קירות העץ או הפלסטיק. יש לאבטח מכשירים מפני התהפכות, אם יוצבו אחר כך כמכשיר עומד, לדוגמה באמצעות הברגות לקיר או באמצעות הרכבה מתחת למשטח עבודה רציף, המוברג לארונות הסמוכים לו.

1. הקפידו על הוראות הבטיחות. ← עמוד 4

2. הקפידו על הוראות הבטיחות בנושא החיבור לחשמל.

3. בדקו את תכולת האריזה ואת מצב המכשיר.

4. עיינו בהוראות ההתקנה לקבלת מידות ההרכבה.

5. הציבו את המכשיר במאוזן בעזרת הרגליות המתכווננות.

הקפידו על מרווח בטיחות.

6. התקינו את חיבור הניקוז. ← עמוד 11

7. התקינו את החיבור למי השתייה. ← עמוד 12

8. חברו את המכשיר לחשמל.

## 5.3 חיבור לניקוז

חברו את המכשיר לחיבור ניקוז על מנת שהמים המלוכלכים מהליך ההדחה יוכלו לזרום החוצה.

### התקנת חיבור לניקוז

1. עיינו בהוראות ההרכבה על מנת למצוא את השלבים הדרושים.

2. חברו את צינור ניקוז המים לחיבורי הסיפון בעזרת החלקים המצורפים.

3. הקפידו שצינור הביוב לא יהיה מכופף, מכווץ או מקופל.

4. הקפידו שלא יהיה מכסה על פתח הביוב שימנע מהמים לזרום החוצה.

## 5 התקנה וחיבור

חברו את המכשיר באופן מקצועי לרשת החשמל ולאספקת המים כדי להבטיח הפעלה תקינה. הקפידו על הקריטריונים הדרושים ועל הוראות ההרכבה.

## 5.1 תכולת האריזה

לאחר הוצאת כל החלקים מהאריזה, בדקו שלא נגרם נזק כלשהו בעת ההובלה ואת שלמות המשלוח.

במקרה של תלונות, פנו לסוחר אצלו רכשתם את המכשיר או לשירות הלקוחות שלנו.

**הערה:** המכשיר נבדק במפעל באופן יסודי ונמצא כפועל באופן תקין. תוך כדי כך יתכן ויישארו כתמי מים קטנים על המכשיר. הם ייעלמו לאחר פעולת השטיפה הראשונה.

המשלוח כולל את החלקים הבאים:

- מדיח כלים
- הוראות הפעלה
- הוראות התקנה
- מסמכי מידע נוספים
- אביזרי הרכבה
- מגן האדים
- עזר למילוי מלח משפך
- כבל חשמלי
- מדריך הפעלה מקוצר

## 5.4 חיבור למי שתייה

חברו את המכשיר לחיבור מי שתייה.

### התקנת חיבור מי שתייה

#### הערה

- יש להשתמש בצינור ניקוז מים חדש כאשר מחליפים את המכשיר.
1. עיינו בהוראות ההרכבה על מנת למצוא את השלבים הדרושים.
  2. חברו את המכשיר לצינור מי השתייה בעזרת החלקים המצורפים.
  - הקפידו על המפרטים הטכניים.
  3. הקפידו שצינור מי השתייה לא יהיה מכופף, מכווץ או מקופל.

## 5.5 חיבור לחשמל

### חיבור המכשיר לחשמל

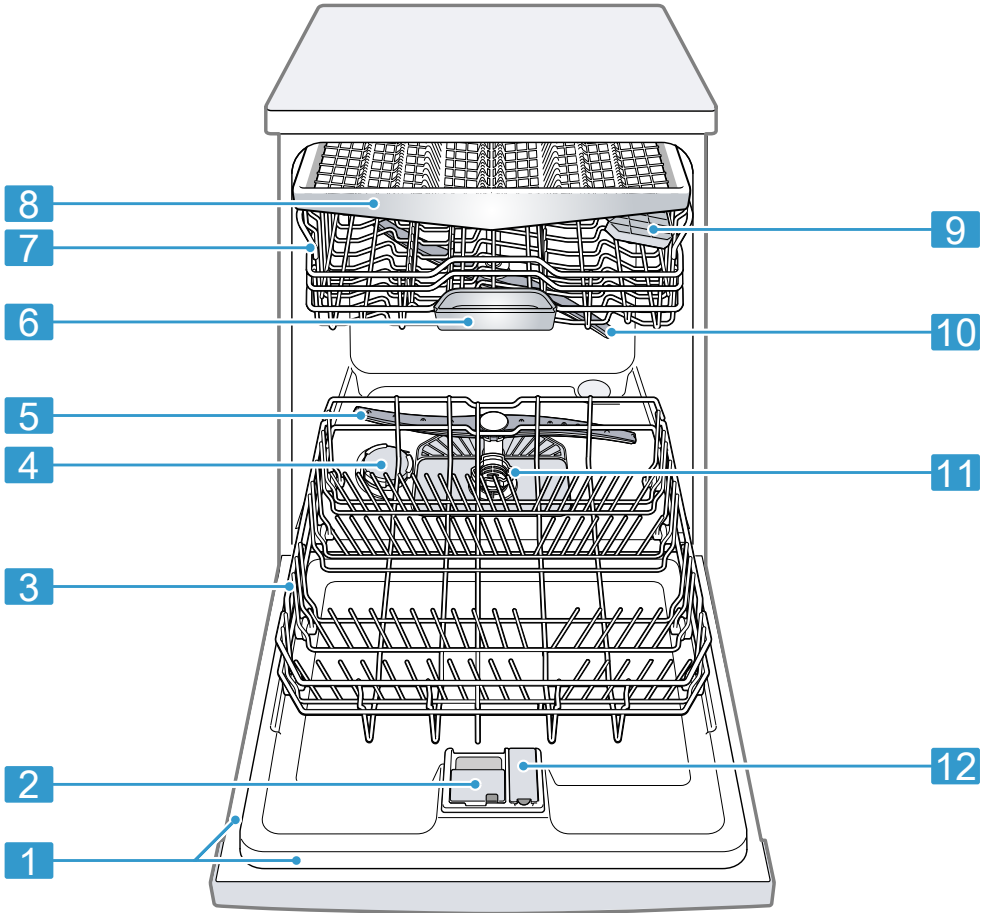
#### הערות

- הקפידו עלהוראות הבטיחות –עמוד 4.
  - שימו לב שמנגנון ההגנה מפני נזקי מים יפעל רק כאשר קיימת אספקת חשמל.
1. יש להכניס את התקע של כבל החשמל למכשיר.
  2. יש להכניס את תקע של כבל חשמל של המכשיר לשקע בקרבת המכשיר.
  - נתוני החיבור של המכשיר מופיעים על לוחית הנתונים.
  3. בדקו שהתקע הוכנס במלואו.

## 6 הכרת המכשיר

### 6.1 מכשיר

כאן תוכלו למצוא סקירה של רכיבי המכשיר.



לוחית נתונים עם מספר E ומספר FD ← עמוד  
.48

תזדקקו לנתונים עבור שירות הלקוחות ← עמוד  
.48

לוחית נתונים

1

<sup>1</sup> בהתאם לאבזור המכשיר

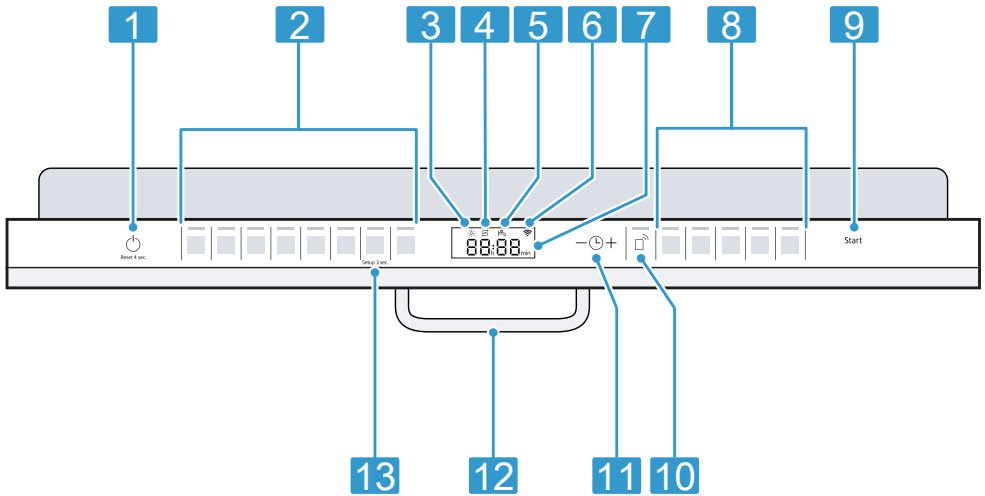
2	מיכל חומר הדחה	מלאו במיכל חומר ההדחה את חומר ההדחה. ← "חומר הדחה", עמוד 25
3	סלסילה תחתונה	סלסילה תחתונה –עמוד 20
4	מיכל של מלח מיוחד	יש למלא מלח מיוחד במיכל המלח המיוחד. ← "מערכת ריכוך המים", עמוד 22
5	זרוע התזה תחתונה	זרוע ההתזה התחתונה מנקה את הכלים בסלסילה התחתונה. נקו את זרועות ההתזה, אם הכלים לא נקיים באופן אופטימלי. ← "ניקוי זרועות ההתזה", עמוד 40
6	מגש לאיסוף טבליות	במהלך הליך ההדחה נופלות הטבליות אוטומטית מתא חומר ההדחה אל מגש איסוף הטבליות, בו הן מתפרקות באופן אוטומטי.
7	סלסילה עליונה	סלסילה עליונה –עמוד 19
8	מגירת הסכו"ם	מגירת הסכו"ם –עמוד 21
9	כוננית <sup>1</sup>	כוננית –עמוד 20
10	זרוע התזה עליונה	זרוע ההתזה העליונה מנקה את הכלים בסלסילה העליונה. נקו את זרועות ההתזה, אם הכלים לא נקיים באופן אופטימלי. ← "ניקוי זרועות ההתזה", עמוד 40
11	מערכת המסננים	מערכת המסננים –עמוד 39
12	מיכל נוזל שטיפה	מלאו את מיכל נוזל השטיפה בנוזל שטיפה. ← "מערכת נוזל השטיפה", עמוד 24

<sup>1</sup> בהתאם לאבזור המכשיר

## 6.2 בקרים

השתמשו בלוח הבקרה כדי לקבוע את כל הפונקציות של המכשיר ולקבל מידע על מצב הפעולה שלו.

ותוכלו לבצע את פעולות שונות באמצעות מספר לחצנים.



<p>הפעלת המכשיר –עמוד 30                  כיבוי המכשיר –עמוד 30                  סיום התכנית –עמוד 30</p>	<p>1 לחצן ההפעלה/כיבוי ולחצן האיפוס Reset 4 sec.</p>
<p>תכניות –עמוד 17</p>	<p>2 לחצני תכניות</p>
<p>מערכת נוזל שטיפה                  ← "מלאו נוזל שטיפה", עמוד 24</p>	<p>3 תצוגת מילוי נוזל שטיפה</p>
<p>מערכת ריכוך המים                  ← "מילוי מלח מיוחד", עמוד 23</p>	<p>4 תצוגת מילוי מלח מיוחד</p>
<p>תצוגת אספקת מים</p>	<p>5 תצוגת אספקת המים</p>
<p>Home Connect –עמוד 36</p>	<p>6 תצוגת WLAN</p>
<p>התצוגה מציגה מידע אודות יתרת הזמן או ההגדרות הבסיסיות. ניתן לשנות באמצעות התצוגה ולחצני ההגדרה את ההגדרות הבסיסיות.                  ← "שינוי ההגדרות הבסיסיות", עמוד 35</p>	<p>7 תצוגה</p>
<p>תכניות                  ← "תכניות", עמוד 17                  פונקציות נוספות                  ← "אפשרויות נוספות", עמוד 19</p>	<p>8 לחצני התכנית ופעולות נוספות</p>
<p>הפעלת התכנית –עמוד 30</p>	<p>9 לחצן הפעלה Start</p>

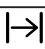

<sup>1</sup> בהתאם לאבזור המכשיר

← "Remote Start" (Ⓜ), עמוד 36	Remote Start Ⓜ	<b>10</b>
הגדרת טיימר –עמוד 30 שינוי הגדרות בסיסיות	טיימר ולחצני כוונון	<b>11</b>
פתיחת דלת המכשיר. –עמוד 29	ידית הדלת <sup>1</sup>	<b>12</b>
אם תלחצו על Setup 3 sec כ-3 שניות, ייפתחו ההגדרות הבסיסיות. ← "שינוי ההגדרות הבסיסיות", עמוד 35	לחצן Setup 3 sec	<b>13</b>

<sup>1</sup> בהתאם לאבזור המכשיר

### סמלים בתצוגה<sup>1</sup>

בתצוגה יופיעו הסמלים הבאים בהתאם לאבזור המכשיר. תוכלו למצוא הסברים לכך.

סמל	תיאור
	אם התחלתם בתכנית, הסמל יידלק בתצוגה.
	אם קיימת תקלה בחיבור לנקודת המים או בפתח הניקוז, הסמל יידלק או יהבהב בתצוגה. ← "פתרון בעיות", עמוד 41

סמל	תיאור
	אם בתצוגה יידלק הסמל לטיפול במכשיר, בצעו טיפול במכשיר. ← "Machine Care" Ⓜ, עמוד 38
	כאשר תצוגת מילוי נוזל השטיפה דולקת, מלאו נוזל שטיפה. ← "מלאו נוזל שטיפה", עמוד 24
	כאשר תצוגת מילוי המלח המיוחד דולקת, מלאו מיד לפני תחילת התכנית מלח מיוחד במיכל של המלח המיוחד. ← "מילוי מלח מיוחד", עמוד 23
	כאשר המכשיר מחובר לרשת WLAN האלחוטית (Wi-Fi), יידלק סמל בתצוגה. ← "Home Connect", עמוד 36
	אם הפעלתם את ההיית הזמן, הסמל יידלק בתצוגה. ← "הגדרת טיימר", עמוד 30

<sup>1</sup> בהתאם לאבזור המכשיר







## 7 תכניות

ובפעולה הנוספת –עמוד 19 שנבחרה. כאשר כובתה מערכת נוזל השטיפה או יש חוסר בנוזל שטיפה, ישתנה זמן הפעולה. ניתן למצוא את ערכי הצריכה במדרוך ההפעלה המקוצר. ערכי הצריכה מתייחסים לתנאים רגילים ולערך קשיות המים 13° dH 16 -. קיימים גורמים משפיעים שונים, כמו חום המים או לחץ המים, שעלולים לגרום לסטיות.

כאן תוכלו למצוא סקירה של התכניות שניתן להגדיר. תכניות שונות יהיו זמינות בהתאם לתצורת המכשיר, אותה ניתן למצוא בלוח הבקרה של המכשיר. זמן הפעולה ישתנה בהתאם לתכנית שנבחרה. זמן הפעולה תלוי בטמפרטורת המים, בכמות הכלים, בדרגת הלכלוך

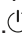
שלבי התכנית	שימוש	תוכנית
<p>מוגברת:</p> <ul style="list-style-type: none"> <li>■ שטיפה מוקדמת</li> <li>■ הדחה 70°C</li> <li>■ שטיפת ביניים</li> <li>■ שטיפה 69°C</li> <li>■ ייבוש</li> </ul>	<p>כלי בישול</p> <ul style="list-style-type: none"> <li>■ סירים, מחבתות, כלים וסכו"ם שאינם רגישים</li> <li>דרגת הלכלוך:</li> <li>■ שאריות מזון שנדבקו, שרופות, יבשות, מכילות עמילן וחלבון</li> </ul>	<p> Intensive 70°</p>
<p>בקרת חיישן:</p> <ul style="list-style-type: none"> <li>■ תתייעל באמצעות החיישנים בהתאם לדרגת הלכלוך של מי ההדחה.</li> </ul>	<p>כלי בישול</p> <ul style="list-style-type: none"> <li>■ כלים וסכו"ם מעורבים</li> <li>דרגת הלכלוך:</li> <li>■ שאריות מזון שהתייבשו לפני זמן רב, המקובלות במשק הבית</li> </ul>	<p>Auto Auto 45-65°</p>
<p>תכנית לחיסכון באנרגיה:</p> <ul style="list-style-type: none"> <li>■ שטיפה מוקדמת</li> <li>■ הדחה 50°C</li> <li>■ שטיפת ביניים</li> <li>■ שטיפה 48°C</li> <li>■ ייבוש</li> </ul>	<p>כלי בישול</p> <ul style="list-style-type: none"> <li>■ כלים וסכו"ם מעורבים</li> <li>דרגת הלכלוך:</li> <li>■ שאריות מזון שהתייבשו לפני זמן רב, המקובלות במשק הבית</li> </ul>	<p>Eco Eco 50°</p>
<p>הפחתת רעשים:</p> <ul style="list-style-type: none"> <li>■ שטיפה מוקדמת</li> <li>■ הדחה 50°C</li> <li>■ שטיפת ביניים</li> <li>■ שטיפה 63°C</li> <li>■ ייבוש</li> </ul>	<p>כלי בישול</p> <ul style="list-style-type: none"> <li>■ כלים וסכו"ם מעורבים</li> <li>דרגת הלכלוך:</li> <li>■ שאריות מזון שהתייבשו לפני זמן רב, המקובלות במשק הבית</li> </ul>	<p> Silence 50</p>
<p>עדינה במיוחד:</p> <ul style="list-style-type: none"> <li>■ שטיפה מוקדמת</li> <li>■ הדחה 40°C</li> <li>■ שטיפת ביניים</li> <li>■ שטיפה 60°C</li> <li>■ ייבוש</li> </ul>	<p>כלי בישול</p> <ul style="list-style-type: none"> <li>■ הדחת כלים רגישים, סכו"ם, כלי פלסטיק, זכוכית וכוסות יין רגישים לחום.</li> <li>דרגת הלכלוך:</li> <li>■ שאריות של מזון טרי, דביקות מעט</li> </ul>	<p> Glass 40°</p>

תוכנית	שימוש	שלבי התכנית
 Speed 65°	<ul style="list-style-type: none"> <li>כלי בישול</li> <li>כלים וסכו"ם מעורבים</li> <li>דרגת הלכלוך:</li> <li>שאריות מזון שהתייבשו לפני זמן רב, המקובלות במשק הבית</li> </ul>	<ul style="list-style-type: none"> <li>זמן משופר:</li> <li>הדחה 65°C</li> <li>שטיפת ביניים</li> <li>שטיפה 69°C</li> <li>ייבוש</li> </ul>
 Speed 45°	<ul style="list-style-type: none"> <li>כלי בישול:</li> <li>כלי מטבח עדינים, סכו"ם, פלסטיק וכוסות רגישות לחום</li> <li>דרגת הלכלוך:</li> <li>שאריות של מזון טרי, דביקות מעט</li> </ul>	<ul style="list-style-type: none"> <li>זמן משופר:</li> <li>הדחה 45°C</li> <li>שטיפת ביניים</li> <li>שטיפה 55°C</li> </ul>
 Machine Care	השתמשו רק במכשיר שרוקן מכלים.	מחזור טיפול במכונה 70°C
 Favourite	← "Favourite" ☆, עמוד 18	-

התכנית שטיפה מוקדמת שוייכה בהגדרות המפעל ללחצן זה. קדם שטיפה מתאימה לכל סוגי הכלים. הכלים עוברים ניקוי ביניים באמצעות שטיפה במים קרים.

**עצה:** ניתן להוריד באמצעות אפליקציית Home Connect תכניות נוספות ולשמור אותן בלחצן☆.

### ☆ Favourite שמירה במכשיר

1. פתחו את דלת המכשיר.
  2. לחצו על .
  3. לחצו על לחצן התכנית המתאים.
  4. לחצו על הלחצן לבחירת הפעולה הנוספת המתאימה.
  5. ☆ לחצו כ-3 שניות.
- ✓ התכנית שנבחרה והפעולה הנוספת יתבצע.
  - ✓ ☆ מהבהב.
  - ✓ התכנית והפעולה הנוספת יישמרו.

**עצה:** על מנת לאפס את התכנית לתכנית קדם שטיפה שנקבעה בהגדרות המפעל, השתמשו Home Connect באפליקציה<sup>1</sup> או אפסו את המכשיר להגדרות המפעל.

**הערה:** זמן ההפעלה הארוך יחסית בתכנית Eco 50° מתקבל באמצעות זמני ריכוך ארוכים יותר וזמני ייבוש ארוכים יותר. באופן זה מתאפשרים ערכי צריכה אופטימליים.

## 7.1 מידע עבור מכוני בדיקה

מכוני בדיקה מקבלים מידע לביצוע בדיקות השוואתיות, לדוגמה לפי תקן EN60436. מדובר בתנאים לביצוע הבדיקה, אך לא בתוצאותיה או בערכי שימוש. שאלות ניתן לשלוח לדואר אלקטרוני: dishwasher@test-appliances.com בפנייתכם אנא ציינו את מספר המכשיר (E-Nr) ואת תאריך הייצור שלו (FD), אותם ניתן למצוא על לוחית הנתונים 92 שעל דלת המדיח.

## ☆ Favourite 7.2

ניתן לשמור בלחצן המועדפים שילוב של תכנית אחת ופעולה נוספת☆. שמרו את התכנית באמצעות אפליקציית Home Connect או במכשיר.

<sup>1</sup> בהתאם לאבזור המכשיר

## 8 אפשרויות נוספות

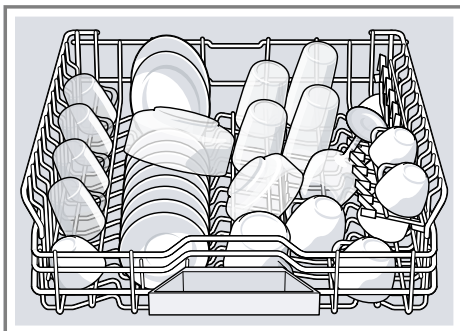
כאן תוכלו למצוא סקירה של הפעולות הנוספות הניתנות להגדרה. פעולות נוספות שונות זמינות בהתאם לתצורת המכשיר, אותה ניתן למצוא על לוח הבקרה של המכשיר. תוכלו לבחור בפעולות נוספות מסוימות בהתאם לתכנית.

שיוש	פעולה נוספת	סמל
<ul style="list-style-type: none"> <li>הפעילו כאשר יש מעט כלים.</li> <li>יש לשים קצת פחות חומר הדחה בתא חומר ההדחה בהשוואה לטעינה מלאה של המכשיר.</li> <li>זמן הפעולה יתקצר.</li> <li>צריכת המים וצריכת האנרגיה יופחתו.</li> </ul>	Half Load	
<ul style="list-style-type: none"> <li>יש להפעיל כאשר ישנם כלים מעורבים בעלי לכלוך רב ומועט, לדוגמה סירים ומחבתות מלוכלכים למדי בסלסילה התחתונה יחד עם כלים עם לכלוך רגיל בסלסילה העליונה.</li> <li>לחץ ההתזה בסלסילה התחתונה יוגדל וטמפרטורת התכנית המקסימלית תישמר לזמן רב יותר. כתוצאה מכך יגדלו זמן הפעולה וצריכת החשמל.</li> </ul>	IntensiveZone	
<ul style="list-style-type: none"> <li>זמן הפעולה יתקצר ב-15% עד 75% בהתאם לתכנית ההדחה.</li> <li>הפעולה הנוספת יכולה להיות מופעלת לפני תחילת התכנית ובכל זמן בזמן פעולת התכנית.</li> <li>צריכת המים וצריכת האנרגיה יגדלו.</li> </ul> <p>אם תבחרו בפעולה נוספת זו, פתיחת הדלת האוטומטית – עמוד 32 תנותק.</p>	VarioSpeedPlus	

<sup>1</sup> בהתאם לאבזור המכשיר

### 9.1 סלסילה עליונה

סדרו את הספלים, הכוסות והכלים הקטנים בסלסילה העליונה.

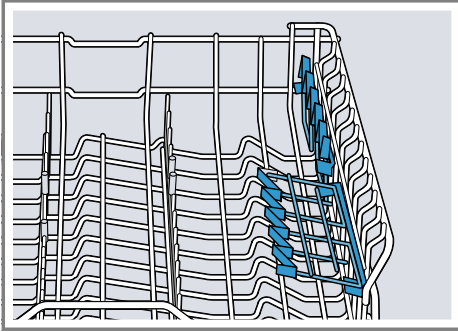


### 9 אביזרים פנימיים

כאן תוכלו למצוא סקירה של אביזרי המכשיר האפשריים והשימוש בהם. האביזרים הפנימיים תלויים בדגמי המכשיר.

## 9.2 כונונית

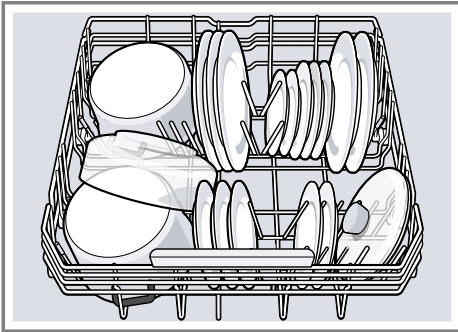
ניתן להשתמש בכונונית ובחלל שמתחתיה עבור ספלים וכוסות קטנים, כגון כפות מעץ או סכו"ם להגשה.



ניתן לקפל את הכונונית כלפי מעלה כאשר אין בה צורך.

## 9.3 סלסילה תחתונה

סדרו את הסירים והצלחות בסלסילה התחתונה.



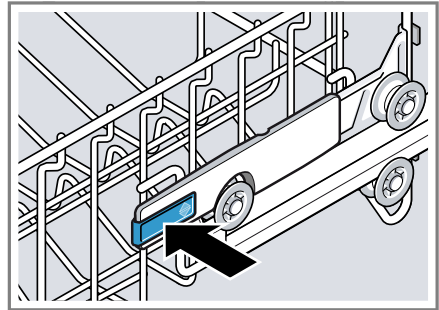
צלחות הגדולות עד לקוטר של 31 ס"מ ניתן לסדר בסלסילה התחתונה בהתאם לאיור.

ניתן לכוון את הסלסילה העליונה לגובה על מנת ליצור מקום לכלים גדולים יותר.

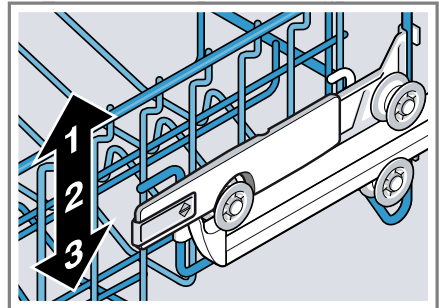
## כוונון הסלסילה העליונה עם מנופים צדדיים

כוונו את גובה הסלסילה העליונה על מנת להדיח כלי מטבח גדולים בסלסילות.

1. משכו את הסלסילה העליונה.
2. יש להחזיק את הסלסילה מהצד בשפה העליונה על מנת למנוע נפילה פתאומית של הסלסילה כלפי מטה.
3. לחצו על המנופים משמאל ומימין בצד החיצוני של הסלסילה.



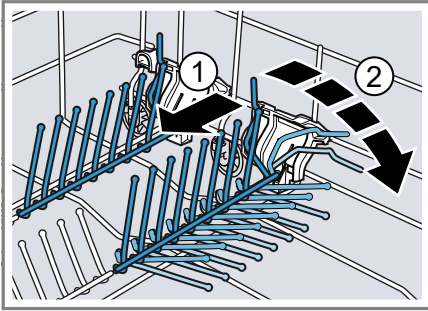
4. הנמיכו או הגבירו את הסלסילה באופן שווה במפלס המתאים.



ודאו שהסלסילה העליונה תונח בגובה שווה משני הצדדים.

5. שחררו את המנוף.
- ✓ הסלסילה העליונה תיכנס למקומה.
6. דחפו פנימה את הסלסילה העליונה.

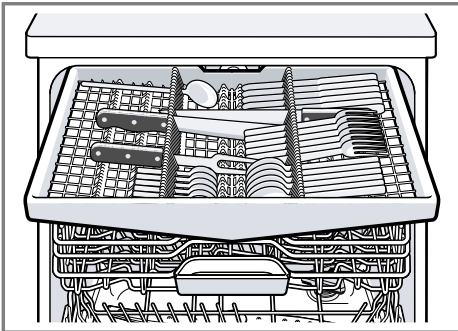
1. לחצו את המנוף קדימה ① לקיפול  
היתדות ②.



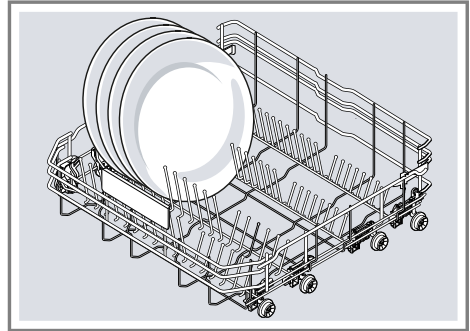
2. קפלו את היתדות כלפי מעלה על מנת להשתמש בהן מחדש.  
✓ היתדות ייכנסו למקומן בצליל נקישה.

### 9.5 מגירת הסכ"ם

סדרו את הסכ"ם במגירת הסכ"ם.

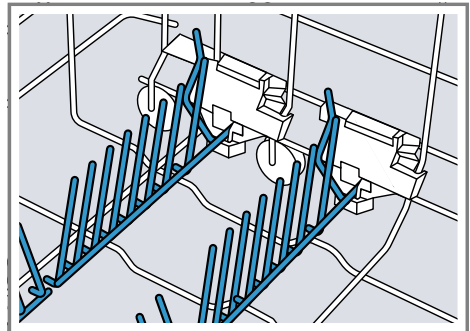


הניחו את הסכ"ם כאשר החודים פונים כלפי מטה.



### 9.4 יתדות מתקפלים

השתמשו ביתדות על מנת למיין לדוגמה, כלים באופן בטיחותי.



ניתן לקפל את היתדות על מנת לסדר טוב יותר סירים, קערות וכוסות.

### קיפול יתדות<sup>1</sup>

קפלו את היתדות אם אין צורך בהן.

<sup>1</sup> בהתאם לאבזור המכשיר

7. הפעילו את התכנית בטמפרטורת השטיפה הגבוהה ביותר ללא כלים. אנחנו ממליצים להפעיל את המכשיר לפני השימוש הראשון ללא כלים כדי למנוע כתמי מים אפשריים ומשקעים אחרים.

**עצה:** הגדרות אלה והגדרות בסיסיות –*עמוד 32* נוספות ניתן לשנות שוב בכל זמן.

## 11 מערכת ריכוך המים

מים קשים ועשירים בסידן משאירים משקעים לבנים על הכלים וסותמים את תא ההדחה ואת חלקי המכשיר. ניתן לרכך את המים באמצעות מערכת ריכוך המים ומלח מיוחד על מנת להשיג תוצאות הדחה טובות. על מנת למנוע נזק למכשיר, יש לרכך מים בדרגת קשיות של מעל 7 dH°.

## 10 לפני ההפעלה הראשונה

### 10.1 ביצוע הפעלה ראשונית

יש לבצע הגדרות בהפעלה הראשונית או לאחר איפוס להגדרות המפעל.

**עצה:** חברו את המכשיר למכשיר נייד. באמצעות אפליקציית Home Connect ניתן לבצע את ההגדרות בצורה נוחה.

**דרישה:** המכשיר מוצב ומחובר. –*עמוד 11*

1. מלאו מלח מיוחד. –*עמוד 23*
2. מלאו נוזל שטיפה. –*עמוד 24*
3. הפעילו את המכשיר. –*עמוד 30*
4. התאמת דרגת קשיות המים. –*עמוד 23*
5. הגדירו את כמות נוזל השטיפה. –*עמוד 25*
6. מלאו חומר הדחה –*עמוד 25*.

### 11.1 סקירת הגדרות קשיות המים

כאן תוכלו למצוא סקירה של דרגות קשיות המים שניתן להגדיר. תוכלו לקבל את דרגת קשיות המים אצל ספק מים מקומי שלכם או לקבוע אותה באמצעות מד קשיות מים.

ערוך הגדרה	mmol/l	טווח הקשיות	דרגת קשיות המים dH°
H:00	1.1 - 0	רכים	6 - 0
H:01	1.4 - 1.2	רכים	8 - 7
H:02	1.8 - 1.5	בינונית	10 - 9
H:03	2.1 - 1.9	בינונית	12 - 11
H:04	2.9 - 2.2	בינונית	16 - 13
H:05	3.7 - 3.0	קשים	21 - 17
H:06	5.4 - 3.8	קשים	30 - 22
H:07	5.5-8.9	קשים	50 - 31

המלח המיוחד למדיח עלול לגרום נזק לתא ההדחה כתוצאה מקורוזיה.

- ◀ יש למלא את המלח המיוחד במיכל של המלח המיוחד מיד לפני תחילת התכנית על מנת שהמלח המיוחד יישטף מתא ההדחה.

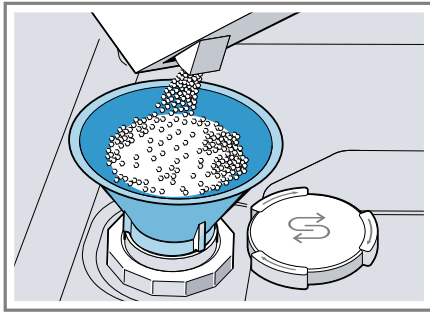
1. סובבו ופרקו את מכסה המיכל של מלח מיוחד.

2. מלאו בהפעלה הראשונה את המיכל כולו במים.

3. **הערה:** השתמשו רק במלח מיוחד עבור מדיחים.

- אין להשתמש בטבליות מלח.
- אין להשתמש במלח בישול.

הוסיפו מלח מיוחד למיכל.



מלאו את המיכל במלואו במלח מיוחד. המים יידחקו מהמיכל ויתנקזו.

- 4. הרכיבו את המכסה על המיכל וסגרו אותו בסיבוב.

## 11.4 כיבוי תצוגת מערכת ריכוך המים

כאשר תצוגת מילוי המלח המיוחד מפריעה, לדוגמה כאשר נעשה שימוש בחומר הדחה משולב עם רכיבי מלח, ניתן לכבות את תצוגת מילוי המלח המיוחד.

### הערה

כבו את מערכת ריכוך המים רק במקרים הבאים על מנת למנוע נזק למכשיר:

- דרגת קשיות המים המירבית היא  $dH^\circ$  21 ואתם משתמשים בחומר הדחה משולב עם רכיבי מלח. ניתן להשתמש

**הערה:** כווננו את המכשיר לדרגת קשיות המים שחושבה.

- ← "התאמת דרגת קשיות המים", עמוד 23 בדרגת קשיות מים של  $0 - 6^\circ dH$  ניתן לוותר על מלח מיוחד למדיח ולנתק את מערכת ריכוך המים.

← "כיבוי תצוגת מערכת ריכוך המים", עמוד 23

## 11.2 התאמת דרגת קשיות המים

הגדירו את דרגת קשיות המים במכשיר.

- 1. קבעו את דרגת קשיות המים ואת ערך ההגדרה המתאימים.

← "סקירת הגדרות קשיות המים", עמוד 22

2. לחצו על  $\odot$ .

- 3. לפתיחת ההגדרות הבסיסיות, לחצו במשך 3 שניות על Setup 3 sec.

✓ בצג יופיע H:xx.

✓ **set** מופיע בתצוגה.

- 4. לחצו על – או על + לסירוגין עד שתוגדר דרגת קשיות המים המתאימה.

במפעל הוגדר הערך H:04.

- 5. לשמירת ההגדרות, לחצו במשך 3 שניות על Setup 3 sec.

## 11.3 מלח מיוחד

ניתן לרכך את המים באמצעות מלח מיוחד.

### מילוי מלח מיוחד

כאשר תצוגת מילוי המלח המיוחד דולקת, מלאו מיד לפני תחילת התכנית מלח מיוחד במיכל של המלח המיוחד. צריכת המלח המיוחד תלויה בדרגת קשיות המים. ככל שדרגת קשיות המים גבוהה יותר, כך תגדל צריכת המלח המיוחד.

### שימו לב!

חומר ההדחה עלול לגרום נזק למערכת ריכוך המים.

- ◀ מלאו מיכל מלח מיוחד רק במלח מיוחד המיועד למדיחי הכלים.

## 12 מערכת נוזל השטיפה

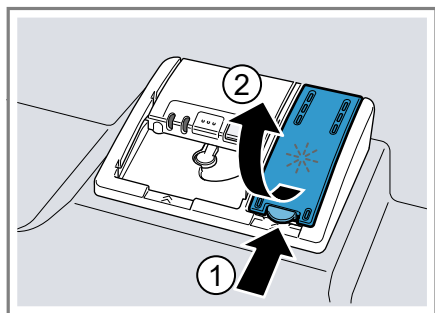
### 12.1 נוזל שטיפה

השתמשו בנוזל שטיפה להשגת תוצאות ייבוש יעילות. השתמשו בנוזל שטיפה רק עבור מדיחי כלים ביתיים.

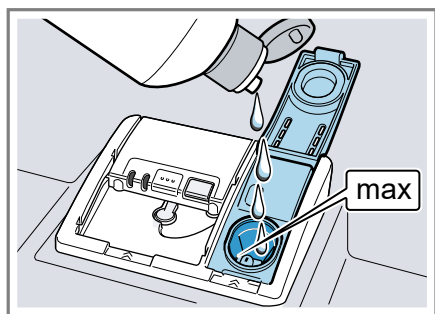
#### מלאו נוזל שטיפה

כאשר תצוגת מילוי נוזל השטיפה דולקת, מלאו נוזל שטיפה. השתמשו בנוזל שטיפה רק עבור מדיחי כלים ביתיים.

1. לחצו על לשונית המכסה של מיכל נוזל השטיפה ① והרימו אותו ②.



2. מלאו נוזל שטיפה עד לסימון המירבי max.



3. סלקו את נוזל השטיפה ממיכל נוזל השטיפה אם הוא גלש.

נוזל שטיפה שגולש עלול לגרום ליצירת צפץ עודף בזמן הליך ההדחה.

בחומר הדחה משולב עם רכיבי מלח לפי נתוני היצרן לרוב רק עד דרגת קשיות מים של  $21^{\circ}$  dH ללא הוספת מלח מיוחד. ■ דרגת קשיות המים היא  $0 - 6^{\circ}$  dH. ניתן לוותר על מלח מיוחד.

1. לחצו על  $\odot$ .
2. לפתיחת ההגדרות הבסיסיות, לחצו במשך 3 שניות על Setup 3 sec.
- ✓ בצג יופיע H:xx.
- ✓ מופיע בתצוגה. set
3. לחצו על - או על + עד שבצג יופיע H:00.
4. לשמירת ההגדרות, לחצו במשך 3 שניות על Setup 3 sec.
- ✓ מערכת ריכוך המים ותצוגת מילוי המלח יהיו כבויות.

### 11.5 התחדשות מערכת ריכוך המים

המכשיר מבצע במרווחים קבועים התחדשות של מערכת ריכוך המים על מנת לשמור על הפעולה התקינה של מערכת הריכוך. התחדשות מערכת הריכוך מתבצעת בכל התכניות לפני סיום הליך ההדחה הראשי. זמן הפעולה וערכי הצריכה יעלו, לדוגמה מים חשמל.

#### סקירת ערכי הצריכה בזמן התחדשות מערכת ריכוך המים

כאן תוכלו למצוא סקירה של זמן הפעולה ושל ערכי הצריכה המקסימליים הנוספים בזמן ההתחדשות של מערכת הריכוך.

6	התחדשות מערכת הריכוך לאחר
x	הליכי הדחה
7	זמן הפעולה הנוסף בדקות
5	צריכת יתר של מים בליטר
0.05	צריכת יתר של חשמל בקו"ש

ערכי הצריכה המפורטים הינם נתוני מדידה המחושבים במעבדה בהתאם לתקן התקן היום ולפי תכנית  $50^{\circ}$  Eco וכן ערך של דרגת קשיות המים שהוגדר במפעל  $13^{\circ}$  dH. - 16



5. לשמירת ההגדרות, לחצו במשך 3 שניות על Setup 3 sec.  
 ✓ מערכת נוזל השטיפה כבויה ותצוגת מילוי נוזל השטיפה מנותקת.

4. סגרו את מכסה מיכל נוזל השטיפה.  
 ✓ המכסה נכנס למקומו בצליל נקישה.

## 12.2 הגדרת כמות נוזל השטיפה

- שנו את כמות נוזל השטיפה אם נשארים על הכלים פסים או כתמי מים.
1. לחצו על  $\odot$ .
  2. לפתיחת ההגדרות הבסיסיות, לחצו במשך 3 שניות על Setup 3 sec.  
 ✓ בצג יופיע H:xx.  
 ✓ **set** מופיע בתצוגה.
  3. לחצו על Setup 3 sec עד שבצג יופיע הערך שהוגדר במפעל r:05.
  4. לחצו על - או על + עד שתוגדר הכמות המתאימה של נוזל השטיפה.
    - דרגה נמוכה מוסיפה להליך ההדחה פחות נוזל שטיפה ומפחיתה פסים מהכלים.
    - דרגה גבוהה יותר תוסיף להליך ההדחה יותר נוזל שטיפה, תפחית כתמי מים ותגרום לתוצאת ייבוש טובה יותר.
  5. לשמירת ההגדרות, לחצו במשך 3 שניות על Setup 3 sec.

## 13 חומר הדחה

### 13.1 חומר הדחה מתאים

- השתמשו רק בחומר הדחה המתאים למדיח. חומר הדחה מתאים הוא גם חומר הדחה סולו וגם חומר הדחה משולב. להשגת תוצאות הדחה ותוצאות ייבוש משופרות, השתמשו בחומר ההדחה סולו יחד עם שימוש בנפרד של מלח מיוחד – *אמוד 23* ונוזל שטיפה – *אמוד 24*.  
 חומרי הדחה מודרניים יעילים עושים שימוש בנוסחה בעלת מעט חומרים בסיסיים עם אנזימים. האנזימים מפרקים עמילן ומסלקים חלבונים. להסרת כתמים צבעוניים למשל תה, קטשופ, משתמשים בדרך כלל בחומרי הלבנה מבוססי חמצן.  
**הערה:** שימו לב להוראות היצרן בכל חומר הדחה.

## 12.3 כיבוי מערכת נוזל השטיפה

- כאשר תצוגת מילוי נוזל השטיפה מפריעה לכם, לדוגמה כאשר נעשה שימוש בחומר הדחה משולב עם רכיבי נוזל שטיפה, ניתן לכבות את מערכת נוזל השטיפה.
- עצה:** פעולת נוזל השטיפה מוגבלת בחומרי הדחה משולבים. השימוש בנוזל השטיפה מביא לרוב לתוצאות הטובות ביותר.
1. לחצו על  $\odot$ .
  2. לפתיחת ההגדרות הבסיסיות, לחצו במשך 3 שניות על Setup 3 sec.  
 ✓ בצג יופיע H:xx.  
 ✓ **set** מופיע בתצוגה.
  3. לחצו על Setup 3 sec עד שבצג יופיע הערך שהוגדר במפעל r:05.
  4. לחצו על - או על + עד שבצג יופיע r:00.

- עצה:** חומר הדחה ומוצרי טיפול ניתן לרכוש באתר האינטרנט שלנו או אצל שירות הלקוחות – *אמוד 48*.

### טבליות

- הטבליות מתאימות לכל משימות ההדחה ואין צורך למדוד מינון שלהן. בתכניות קצרות לא יוכלו הטבליות להתפרק באופן מלא וישארו שאריות של חומר הדחה. תוצאת ההדחה עלולה להיפגע כתוצאה מכך.

### חומר הדחה בצורת אבקה

- חומר ההדחה בצורת אבקה מומלץ עבור תכניות קצרות. המינון יכול להיות מותאם בהתאם לדרגת הכלוך.

### חומר הדחה נוזלי

- חומר הדחה נוזלי פועל מהר יותר ומומלץ לשימוש עבור תכניות קצרות ללא שטיפה מוקדמת.

## 13.2 חומר הדחה לא מתאים

אל תשתמשו בחומר הדחה העלול לגרום נזק למכשיר או לפגוע בבריאות.

### חומר שטיפה לכלים

חומר שטיפה לכלים עלול לגרום ליצירת קצף מרובה ולגרום נזק למכשיר.

### חומר הדחה המכיל כלור

שאריות כלור על הכלים עלולות לפגוע בבריאות.

## 13.3 מידע לגבי חומרי הדחה

שימו לב להוראות לגבי חומרי הדחה בשימוש היומיומי.

- בחומרי הדחה המסומנים "ביו" או "אקו" (מסיבות של הגנה על הסביבה) קיימות בדרך כלל כמויות קטנות של חומר פעיל או יש ויתור מוחלט על רכיבים מסוימים. פעולת ההדחה של מוצרים מסוג זה יכולה להיות מוגבלת.
- הגדירו את מערכת נוזל השטיפה ואת מערכת הריכוך לחומר ההדחה סולו שבשימוש או לחומר ההדחה המשולב.
- ניתן להשתמש בחומר הדחה משולב עם רכיבי מלח לפי נתוני היצרן רק עד דרגת קשיות מסוימת, לרוב  $21^\circ \text{dH}$ , ללא הוספת מלח מיוחד. לקבלת תוצאת ההדחה הטובה ביותר ותוצאת הייבוש הטובה ביותר, אנו ממליצים החל מדרגת קשיות מים של  $14^\circ \text{dH}$  להשתמש במלח מיוחד.
- למניעת הידבקות, החזיקו בחומר ההדחה עם הכיסוי המתפרק במים בידיים יבשות בלבד ושפכו את חומר ההדחה לתוך מיכל יבש לחלוטין בלבד.
- גם כאשר תצוגת מילוי נוזל השטיפה דולקת, יפעלו תכניות ההדחה ללא בעיה בזמן השימוש בחומרי הדחה משולבים.
- פעולת נוזל השטיפה מוגבלת בחומרי הדחה משולבים. השימוש בנוזל השטיפה מביא לרוב לתוצאות הטובות ביותר.
- השתמשו בטבליות בעלות ביצועי ייבוש מיוחדים.

לעיתים חומר הדחה נוזלי עלול לדלוף למרות שמכסה תא ההדחה סגור. אין מדובר בתקלה חמורה, אם תשימו לב לדברים הבאים:

- בחרו רק בתכנית ללא שטיפה מוקדמת.
- אל תגדירו השהיית זמן לתחילת התכנית.

המינון יכול להיות מותאם בהתאם לדרגת הלכלוך.

### חומר הדחה סולו

חומרי הדחה סולו הם מוצרים שלא מכילים לצד חומר ההדחה רכיבים נוספים, לדוגמה חומר הדחה בצורת אבקה או חומר הדחה נוזלי.

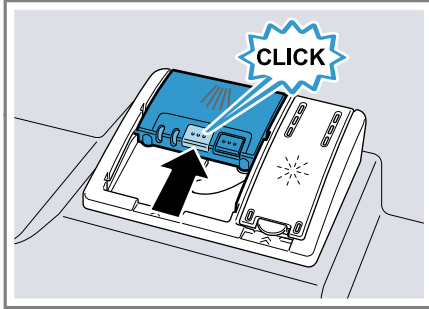
ניתן להתאים את המינון לדרגת הלכלוך של הכלים באופן אישי באמצעות חומר הדחה בצורת אבקה או חומר הדחה נוזלי. על מנת להשיג תוצאת הדחה ותוצאת ייבוש משופרות וכדי למנוע נזק למכשיר, השתמשו בנוסף לכך במלח מיוחד – עמוד 23 ובנוזל שטיפה – עמוד 24.

### חומר הדחה משולב

פרט לחומרי הדחה רגילים סולו קיימים גם מוצרים עם פעולות נוספות. מוצרים אלה מכילים לא רק חומר הדחה, אלא גם נוזל שטיפה ורכיבי מלח (3 ב-1) ובהתאם להרכב (4 ב-1, 5 ב-1...) גם רכיבים נוספים כגון חומר להגנה על זכוכית או חומר לניקוי נירוסטה.

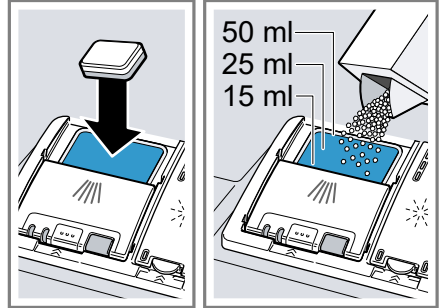
חומרי הדחה משולבים פועלים בדרך כלל בהתאם לנתוני היצרן רק עד דרגת קשיות מים של  $21^\circ \text{dH}$ . מעל דרגת קשיות מים של  $21^\circ \text{dH}$  יש להוסיף מלח מיוחד ונוזל שטיפה. לקבלת תוצאות ההדחה הטובות ביותר, אנו ממליצים החל מדרגת קשיות מים של  $14^\circ \text{dH}$  להשתמש במלח מיוחד ובנוזל שטיפה. כאשר הנכם משתמשים בחומר הדחה משולב, תכנית השטיפה מותאמת באופן אוטומטי כדי להבטיח את השטיפה והייבוש הטובים ביותר האפשריים.

3. סגרו את מכסה תא חומר ההדחה.



13.4 הוספת חומר הדחה

1. לחצו על ידית הנעילה כדי לפתוח את תא חומר ההדחה.
2. מלאו חומר ההדחה רק כאשר תא חומר ההדחה יבש.



- ✓ המכסה נכנס למקומו בצליל נקישה.
- ✓ מיכל חומר ההדחה נפתח באופן אוטומטי בזמן המתאים בזמן התכנית בהתאם לתכנית ההדחה. חומר ההדחה בצורת אבקה או בצורת נוזל יתפזר בתא ההדחה ויתפרק. הטבליות ייפלו למגש איסוף הטבליות ויתפרקו במינון הנכון. אל תניחו חפצים במגש איסוף הטבליות, על מנת שהטבליות תוכלו להתפרק בצורה אחידה.

אם הנכם משתמשים בטבליות, טבלית אחת מספיקה. הניחו את הטבליות בשכיבה. כאשר הנכם משתמשים בחומר ההדחה בצורת אבקה או בחומר הדחה נוזלי, שימו לב להוראות המינון של היצרן ולחלוקת המינון בתא חומר ההדחה. בדרגת לכלוך רגילה, די ב-25-20 מ"ל חומר הדחה. במקרים בהם דרגת הלכלוך שעל הכלים קלה בלבד, השתמשו בכמות קטנה יותר המצויין של חומר ההדחה.

**עצה:** בזמן בחירת חומר ההדחה בצורת אבקה ותכנית עם קדם הדחה, ניתן להוסיף בנוסף לכך מעט חומר הדחה על הדלת הפנימית של המכשיר.

14 כלי מטבח

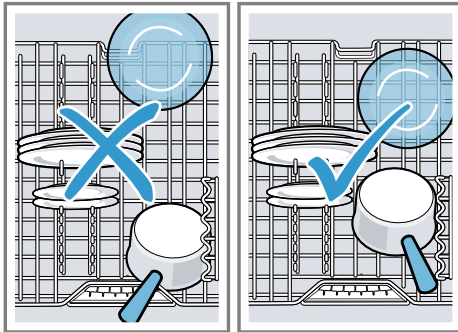
הדירו רק כלים המתאימים להדחה במדיח. **הערה:** לקישוטי הכוסות, כלי אלומיניום וכסף יש נטייה לאבד צבע ולהיצבע בהדחה. סוגים רגישים של כוסות עלולים להיות עכורים לאחר מספר הדחות.

## 14.2 הכנסת הכלים

הכניסו את הכלים בצורה נכונה, על מנת לשפר את תוצאת ההדחה ולמנוע נזק לכלים ולמכשיר.

### הערה

מלאו את סלסילות הכלים כך שחלקי כלים בולטים לא יפריעו לסגירת הדלת. חלקי כלים בולטים עלולים לגרום לכך, שבזמן פעולת התכנית דלת המכשיר תילחץ ועלולים להיגרם פליטת אדים ודליפת מים באזור הדלת. כתוצאה מכך עלולים להיטי המטבח להינזק.



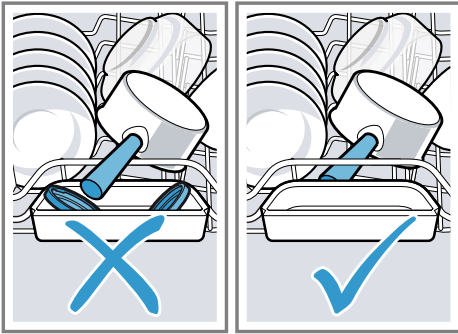
### עצות

- כאשר הנכם משתמשים במכשיר, תחסכו בחשמל ובמים בהשוואה להדחה ידנית.
  - דוגמאות לדרך היעילה להכנסת הכלים למדיח באופן יעיל ניתן למצוא באתר האינטרנט שלנו.
  - על מנת לחסוך בחשמל ובמים, הכניסו למכשיר רק את המספר הדרוש של מערכות כלים (מילוי סטנדרטי בכלים ובסכו"ם).
- ← "נתונים טכניים", עמוד 50

## 14.1 נזקים לזכוכית ולכלים

הדיחו רק כלי זכוכית ופורצלן שסומנו ע"י היצרן כמתאימים להדחה במדיח. מנעו נזק לזכוכית ולכלים.

המלצה	גורם
הדיחו רק כלים המסומנים ע"י היצרן כמתאימים להדחה במדיח.	<p>הכלים הבאים אינם מתאימים להדחה במדיח:</p> <ul style="list-style-type: none"> <li>■ חלקי סכו"ם</li> <li>■ וכלים מעץ</li> <li>■ כוסות</li> <li>■ דקורטיביות, דברי אמנות</li> <li>■ וכלים עתיקים</li> <li>■ חלקי פלסטיק שאינם עמידים בחום</li> <li>■ כלים מנחשת ומאבץ</li> <li>■ כלים שעליהם לכלוך המכיל אפר, שעווה, שומן וצבע</li> <li>■ כלים קטנים מאוד</li> </ul>
השתמשו בחומר הדחה שסומן ע"י היצרן כמגן על הכלים.	ההרכב הכימי של חומר ההדחה גורם לנזק.
אין להכניס חלקי אלומיניום לחלל הפנימי של המכשיר כאשר משתמשים בחומר הדחה בסיסי או חומצי חזק, במיוחד לשימושי מסחרי או תעשייתי, לא מתאים לשימוש במדיח בשילוב עם חלקי אלומיניום.	חומר הדחה בסיסי או חומצי חזק, במיוחד לשימוש מסחרי או תעשייתי, לא מתאים לשימוש במדיח בשילוב עם חלקי אלומיניום.
בחרו בתכנית בעלת טמפרטורות נמוכות יותר.	טמפרטורת המים של התכנית גבוהה מדי.
הוציאו את הכוסות והסכו"ם מהמכשיר במידת האפשר מיד עם סיום תכנית ההדחה.	



### 14.3 הוצאת הכלים

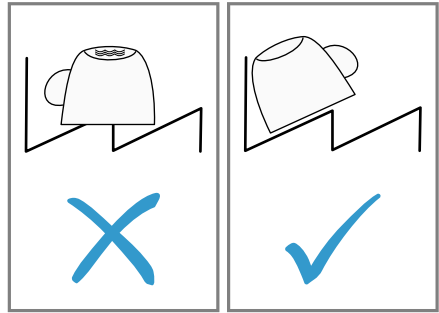
#### ⚠ אזהרה סכנת פציעה!

כלים חמים עלולים לגרום לכוויות בעור.  
כלים חמים רגישים למכות, עלולים להישבר  
ולגרום לפציעות.

◀ הניחו לכלים להתקרר מעט עם סיום  
התכנית ורק אז הוציאו אותם.

1. כדי למנוע טפטוף מים על הכלים, הוציאו את הכלים מלמטה כלפי מעלה.
  2. בדקו שמיכל ההדחה והאביזרים הפנימיים לא מלוכלכים ונקו אותם בעת הצורך.
- ← "ניקוי ותחזוקה", עמוד 37

- לקבלת תוצאות הדחה וייבוש טובות יותר, הכניסו את החלקים עם בליטות או מגרעות בזווית על מנת שהמים יוכלו להתרוקן.



1. סלקו מהכלים שאריות מזון גדולות.  
אין צורך בשטיפת הכלים מתחת למים זורמים על מנת לחסוך במשאבים.
2. הכניסו את הכלים ושימו לב לדברים הבאים:
  - סדרו את הכלים המלוכלכים מאוד, כגון סירים, בסלסילה התחתונה.
  - סילוני מים חזקים מבטיחים תוצאות הדחה טובות יותר.
  - למניעת נזק לכלים, סדרו את הכלים בצורה בטוחה נגד התהפכות.
  - למניעת פציעות, סדרו את הסכו"ם כאשר החלקים המחוודדים והחדים פונים כלפי מטה.
  - הציבו מיכלים כאשר הפתחים פונים כלפי מטה, על מנת שלא ייתאספו מים במיכל.
  - אל תחסמו את זרועות ההתזה, על מנת שהן יוכלו להסתובב.
  - אל תניחו חלקים קטנים במגש איסוף הטבליות ואל תחסמו אותו בכלים, על מנת שלא לחסום את מכסה תא ההדחה.

## 15 הפעלה בסיסית

### 15.1 פתיחת דלת המכשיר

1. כאשר בהגדרה הבסיסית מוגדרת "c:00" פתיחת דלת, למעלה באמצע על דלת המכשיר.
  2. כאשר ההגדרה "c:01" או "c:02" מופעלת, לחצו פעמיים במרווחים קצרים על דלת המכשיר במרכז למעלה.
- ✓ דלת המכשיר תפתח באופן אוטומטי.

**עצה:** אם תשתמשו במכשיר באמצעות הידית המורכבת, הפעילו את הגדרת "c:03".

## 15.2 הפעלת המכשיר

◀ לחצו על  $\odot$ .

התכנית Eco 50° מוגדרת מראש. תכנית Eco 50° הינה תכנית ידידותית במיוחד לסביבה ומתאימה באופן מעולה לכלי מטבח ברמת לכלוך רגילה. זוהי התכנית היעילה ביותר מבחינת שילוב של צריכת חשמל ומים לסוג זה של כלים והיא תואמת לתקן האקולוגי של האיחוד האירופי. המכשיר כבה אוטומטית אם לא הפעלתם אותו במשך 10 דקות.

## 15.3 הגדרת תכנית

בחרו בתכנית מתאימה על מנת להתאים את הליך ההדחה לכמות הכלוך שעל הכלים.

◀ לחצו על לחצן התכנית המתאים.

- ✓ התכנית הוגדרה ולחצן התכנית מהבהב.
- ✓ יתרת הזמן של התכנית תופיע בתצוגה.

## 15.4 הגדרת פעולות נוספות

להשלמת תכנית ההדחה שנבחרה, ניתן להגדיר פעולה נוספת.

**הערה:** הפעולות הנוספות שיופעלו תלויות בתכנית שנבחרה.

◀ לחצו על הלחצן לבחירת הפעולה הנוספת המתאימה.

← "אפשרויות נוספות", עמוד 19

- ✓ הפעולה הנוספת הוגדרה ולחצן הפעולה הנוספת מהבהב.

## 15.5 הגדרת טיימר

באפשרותכם לדחות את תחילת התכנית עד 24 שעות.

1. לחצו על  $\ominus$  או על  $\oplus$ .

✓ "00h:01m" מופיע בתצוגה.

2. הגדירו באמצעות  $\ominus$  או  $\oplus$  את תחילת התכנית הרצויה.

3. לחצו על Start.

✓ הטיימר מופעל.

**עצה:** בטלו טיימר על ידי לחיצה על  $\ominus$  או על  $\oplus$  עד שבתצוגה יופיע "00h:00m".

## 15.6 הפעלת תכנית

◀ לחצו על Start.

✓ התכנית הסתיימה, כאשר בצג מופיע "00h:00m".

### הערות

■ אם ברצונכם להוסיף כלים בזמן הפעולה, אל תשתמשו במגש איסוף הטבליות כידית עבור הסלסילה העליונה. אתם עלולים לבוא במגע עם הטבלית שהתפרקה חלקית.

■ תוכלו להחליף את התכנית רק אם תפסיקו אותה.

← "ביטול תוכנית", עמוד 30

■ כדי לחסוך באנרגיה, המכשיר כבה באופן אוטומטי 1 דקות לאחר סיום התכנית. המכשיר יכבה לאחר 4 שניות אם תפתחו את דלת המכשיר מיד בסיום התכנית.

## 15.7 הפסקת התכנית במהלכה

**הערה:** במקרים בהם הדלת נפתחה במכשיר שהתחמם, השאירו תחילה את הדלת פתוחה למספר דקות ולאחר מכן סגרו אותה. באופן זה תמנעו יצירת לחץ יתר במכשיר וטריקת דלת המכשיר.

1. פתחו בזהירות את דלת המכשיר.

2. לחצו על  $\odot$ .

✓ התכנית תישמר בזיכרון והמכשיר ייכבה.

3. להמשך פעולת התכנית, לחצו על  $\odot$ .

4. סגרו את דלת המכשיר.

## 15.8 ביטול תוכנית

עליכם להפסיק את התכנית על מנת לסיים את התכנית לפני הזמן או על מנת להחליף תכנית שכבר התחילה לפעול.

1. פתחו את דלת המכשיר.

2. Reset 4 sec. יילחצו למשך כ-4 שניות.

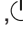
3. סגרו את דלת המכשיר.

✓ התכנית תופסק ותסתיים לאחר כדקה.

## 15.9 כיבוי המכשיר

1. הקפידו על ההוראות לגבי הפעלה בטיחותית – עמוד 9.

2. לחצו על  $\odot$ .

**עצה:** אם תלחצו בזמן הליך ההדחה על , התכנית תופסק. התכנית תמשיך לפעול באופן אוטומטי אם תפעילו את המכשיר.

## 16 הגדרות בסיסיות

תוכלו להתאים את ההגדרות הבסיסיות של מכשירכם לפי צורכיכם.

### 16.1 סקירת ההגדרות הבסיסיות

ההגדרות הבסיסיות תלויות במאפייני המכשיר.

תיאור	בחירה	טקסט הצג	הגדרה בסיסית
הגדירו את מערכת ריכוך המים לדרגת קשיות המים שלכם. ← "התאמת דרגת קשיות המים", עמוד 23 הדרגה H:00 מכבה את מערכת ריכוך המים.	H:00 - H:07	H:04 <sup>1</sup>	קשיות המים
הגדירו את כמות נוזל השטיפה. באמצעות הדרגה r:00 כבו את מערכת נוזל השטיפה.	r:00 - r:06	r:05 <sup>1</sup>	מילוי נוזל שטיפה
הגדרת חיישן המים עבור זיהוי הלכלוך. ← "חיישנים", עמוד 10	SE:00 - SE:02	SE:00 <sup>1</sup>	הגדרת החיישן
ההדחה הסופית משתמשת בטמפרטורה גבוהה יותר כדי לשפר את תוצאות הייבוש. זמן הפעולה עלול להתארך מעט. <b>הערה:</b> לא מתאים לכלים שבירים. ניתן להפעיל את הייבוש המוגבר "d:01" או לכבותו "d:00".	d:00 - d:01	d:00 <sup>1</sup>	ייבוש מוגבר
הגדירו את חיבור המים הקרים או את חיבור המים החמים. חיבור למקור מים חמים מומלץ כאשר אספקת המים החמים היא ממקור אנרגיה מועדף, למשל מערכת סולארית עם קו זרימה. טמפרטורת המים צריכה להיות לפחות 40°C ולכל היותר 60°C. הפעילו את המים החמים "A:01" או כבו עם "A:00".	A:00 - A:01	A:00 <sup>1</sup>	מים חמים

<sup>1</sup> הגדרת המפעל (יכולה להשתנות בהתאם לדגם המכשיר)



הגדרה בסיסית	טקסט הצג	בחירה	תיאור
SideLight	I:01 <sup>1</sup>	I:00 - I:01	בזמן התכנית מופיעה רצועת אור על הצד השמאלי של המכשיר. רצועת האור תהבהב אם דלת המכשיר אינה סגורה לגמרי. התכנית הסתיימה כאשר רצועת האור נעלמה מהצד השמאלי. SideLight הדלקה "I:01" או כיבוי "I:00".
תכנית התחלתית	SP:01 <sup>1</sup>	SP:00 - SP:01	הגדרת תכנית מוגדרת מראש בזמן הדלקת המכשיר. <ul style="list-style-type: none"> <li>■ בהגדרת "SP:00" מוגדרת מראש בזמן הדלקת המכשיר התכנית האחרונה שנבחרה.</li> <li>■ בהגדרת "SP:01" מוגדרת מראש תכנית Eco 50° בזמן הדלקת המכשיר.</li> </ul>
עוצמת קול האות	SL:02 <sup>1</sup>	SL:00 - SL:03	ויסות עוצמת קול האות. דרגת "SL:00" מכבה את צליל האות. סיום התכנית לא יסומן באמצעות צליל כאשר ייבוש האקו פועל.
עוצמת קול הלחצנים	bL:02 <sup>1</sup>	bL:00 - bL:03	הגדרת עוצמת קול הלחצנים בזמן ההפעלה. דרגת "bL:00" מכבה את צליל הלחצנים.
<sup>1</sup> הגדרת המפעל (יכולה להשתנות בהתאם לדגם המכשיר)			

תיאור	בחירה	טקסט הצג	הגדרה בסיסית
<ul style="list-style-type: none"> <li>■ בהגדרה "c:00" פתיחת הדלת החשמלית מופעלת. תפתחו את דלת המכשיר, בלחיצה אחת באמצע למעלה על דלת המכשיר.</li> <li>■ בהגדרה "c:01" הנעילה החשמלית מפני ילדים מופעלת. תפתחו את דלת המכשיר, בלחיצה פעמיים באמצע למעלה על דלת המכשיר. פתיחת הדלת האוטומטית תהיה מכובה בזמן שלב הייבוש.</li> <li>■ בהגדרה "c:02" פתחו את דלת המכשיר, בלחיצה פעמיים באמצע למעלה על דלת המכשיר. הגדרת פתיחת הדלת האוטומטית בזמן שלב הייבוש תישאר קיימת.</li> <li>■ בהגדרת "c:03" תכובה פתיחת הדלת החשמלית. פתחו את דלת המכשיר באמצעות הידית המורכבת.</li> </ul> <p>← "נעילה מפני ילדים", עמוד 9</p>	c:00 - c:03	c:00 <sup>1</sup>	פתיחת הדלת
<p>הפעילו או בטלו פתיחה אוטומטית של דלת המכשיר במהלך שלב הייבוש. כאשר הפעולה מופעלת, זמן הפעולה עשוי להתארך. ההגדרות הבאות אפשריות:</p> <ul style="list-style-type: none"> <li>■ בהגדרה "o:00" בפתיחת הדלת האוטומטית מנותקת בכל התכניות.</li> <li>■ בהגדרה "o:01" בפתיחת הדלת האוטומטית מופעלת בכל התכניות.</li> <li>■ בהגדרה "o:02" בפתיחת הדלת האוטומטית מופעלת רק בתכנית Eco 50°C.</li> </ul> <p>← "autoOpen Dry", עמוד 11</p>	o:00 - o:02	o:02 <sup>1</sup>	autoOpen Dry

<sup>1</sup> הגדרת המפעל (יכולה להשתנות בהתאם לדגם המכשיר)

תיאור	בחירה	טקסט הצג	הגדרה בסיסית
הדלקת או כיבוי החיבור האלחוטי לרשת. בדרגת "Cn:00" כבה חיבור הרשת האלחוטית. ההגדרה הבסיסית Home Connect תהיה זמינה רק לאחר שהמכשיר יהיה מחובר לאפליקצייה. ← "Home Connect", עמוד 36	Cn:00 - Cn:01	Cn:00	Wi-Fi
← "Remote Start", עמוד 36 הפעל או בטל. ההגדרות הבאות אפשריות: ■ בהגדרת "rc:00" תכובה הפעולה באופן קבוע. ■ בהגדרת "rc:01" הפעולה ניתנת לבחירה באמצעות לחצן. ← "Remote Start" הפעלה", עמוד 36 ■ בהגדרת "rc:02" הפעולה מכובה באופן קבוע. ההגדרה הבסיסית Home Connect תהיה זמינה רק לאחר שהמכשיר יהיה מחובר לאפליקצייה. ← "Home Connect", עמוד 36	rc:00 - rc:02	rc:01	Remote Start
איפוס ההגדרות ששנו לברירת המחדל. יש לבצע את ההגדרות של ההכנסה הראשונה לפעולה.	הפעילו עם + Y:ES אשרו באמצעות +	:rE	הגדרת יצרן

<sup>1</sup> הגדרת המפעל (יכולה להשתנות בהתאם לדגם המכשיר)

## 16.2 שינוי ההגדרות הבסיסיות

- ✓ **Set** מופיע בתצוגה.
- 4. לחצו על Setup 3 sec עד שתוצג בצג ההגדרה הרצויה.
- 5. לחצו על – או על + עד שהצג יציג את הערך המתאים.  
תוכלו לשנות מספר הגדרות.
- 6. לשמירת ההגדרות, לחצו במשך 3 שניות על Setup 3 sec.
- 7. סגרו את דלת המכשיר.

- עצה:** חברו את המכשיר למכשיר נייד.  
באמצעות אפליקציית Home Connect ניתן לבצע את ההגדרות בצורה נוחה.  
← "Home Connect", עמוד 36
1. פתחו את דלת המכשיר.
  2. לחצו על ⏻.
  3. לפתיחת ההגדרות הבסיסיות, לחצו במשך 3 שניות על Setup 3 sec.
- ✓ בצג יופיע H:xx.

## 17.2 התקינו את Home Connect

### דרישות

- אפליקציית Home Connect מותקנת במכשיר הנייד.
  - למכשיר יש במקום ההצבה קליטת רשת ביתית אלחוטית (Wi-Fi).
1. פתחו את האפליקציה Home Connect וסרקו את קוד ה-QR הבא.



2. עקבו אחר ההנחיות המופיעות באפליקציה Home Connect.

### Remote Start 17.3

באמצעות אפליקציית Home Connect תוכלו להפעיל את המכשיר באמצעות המכשיר הנייד.

**עצה:** אם תגדירו בהגדרות הבסיסיות –עמוד 35 את פעולה זו"rc:02" תופעל הפעולה באופן קבוע ותוכלו להפעיל את המכשיר בכל זמן באמצעות מכשיר נייד.

### Remote Start הפעלה

אם הגדרתם בהגדרות הבסיסיות את הפעולה הזו"rc:01" הפעילו את הפעולה במכשיר.

### דרישות

- המכשיר מחובר לרשת WLAN האלחוטית.
  - המכשיר מחובר לאפליקציית Home Connect.
  - בהגדרות הבסיסיות –עמוד 35 פעולה זו"rc:01" מוגדרת.
  - התכנית נבחרה.
- ◀ לחצו על

## Home Connect 17

מכשיר זה מתאים לחיבור לרשת. חברו את המכשיר למכשיר נייד על מנת לשלוט בפעולות שלו באמצעות אפליקציית Home Connect. שירותי Home Connect אינם זמינים בכל מדינה. זמינותה של פעולת Home Connect תלויה בזמינות שירותי Home Connect בארצכם. מידע בנוגע לכך ניתן למצוא ב: [www.home-connect.com](http://www.home-connect.com) על מנת להשתמש ב-Home Connect, התקינו תחילה חיבור לרשת הביתית (Wi-Fi) WLAN ולאפליקציית Home Connect.

האפליקציה Home Connect תנחה אתכם לאורך כל תהליך החיבור. עקבו אחרי ההנחיות באפליקציית Home Connect לצורך ביצוע ההגדרות.

**עצה:** הקפידו גם על ההוראות שבאפליקציית Home Connect.

**הערה:** הקפידו על הוראות הבטיחות המופיעות בהוראות הפעלה האלה גם כאשר הפעלת המכשיר מתבצעת באמצעות אפליקציית Home Connect. ← "בטיחות", עמוד 4

## 17.1 התקנת האפליקציה Home Connect

1. התקינו את האפליקציה Home Connect במכשיר הנייד שלכם.
2. האפליקציה Home Connect תיפתח ותתקין גישה אל Home Connect. האפליקציה Home Connect תנחה אתכם לאורך כל תהליך החיבור.

<sup>1</sup> Wi-Fi Alliance הוא סמל מסחרי רשום של Wi-Fi.

## 18 ניקוי ותחזוקה

נקו וטפלו במכשיר בקפידה על מנת שהוא יתפקד לאורך זמן.

### 18.1 ניקוי מיכל ההדחה

#### ⚠ אזהרה

#### סכנה לנזק בריאותי!

השימוש בחומרי ניקוי המכילים כלור עלול לגרום נזק למכשיר.  
 אין להשתמש בחומרי ניקוי המכילים כלור.

1. סלקו לכלוך גס בחלל הפנימי באמצעות מטלית לכה.
2. מלאו חומר ניקוי במיכל חומר הניקוי.
3. בחרו בתכנית ניקוי בעלת הטמפרטורה הגבוהה ביותר.
4. הפעילו את התכנית ללא כלים. ← עמוד 30



### 18.2 חומר ניקוי

השתמשו רק בחומר ניקוי מתאים לניקוי המכשיר.  
 ← "הפעלה בטיחותית", עמוד 9

### 18.3 עצות לטיפול במכשיר

הקפידו על עצות לטיפול במכשיר על מנת לשמור על תפקוד המכשיר לזמן רב.

פעולה	יתרון
נגבו באופן סדיר את אטמי הדלת, את חזית המדיח ואת לוח הבקרה במטלית לכה וחומר ניקוי.	חלקי המכשיר נשארים נקיים והגייניים.
השאירו את דלת המכשיר פתוחה בזמני השבתה ארוכים.	תימנע יצירת ריחות לא נעימים.

הפעולה תכובה אוטומטית עם פתיחת דלת המכשיר.  
 ✓ הלחצן  מאיר.  
**עצה:** להפעלת פעולה זו,  לחצו על.

### 17.4 אבטחת נתונים

הקפידו על הוראות הנוגעות לאבטחת הנתונים.

- עם החיבור הראשון של המכשיר לרשת ביתית המחוברת לאינטרנט, ישדר המכשיר שלכם את סוגי הנתונים הבאים לשרת Home Connect (הרשמה ראשונית):
- זיהוי מכשיר ייחודי (המורכב מקודי המכשיר וכן מכתובת MACWi-Fi של מודול התקשורת המותקן).
  - אישור האבטחה של מודול התקשורת Wi-Fi (לחיבור מאובטח של הנתונים).
  - גרסאות התוכנה והחומרה הנוכחיות של המכשיר.
  - מצב איפוס קודם להגדרות ברירת המפעל.


הרשמה ראשונית זו מכינה את פעולות Home Connect לשימוש והיא נדרשת רק בשימוש ראשוני בפעולות Home Connect.  
**הערה:** שימו לב שפעולות Home Connect יהיו זמינות לשימוש רק באמצעות אפליקציית Home Connect. ניתן לגשת למידע אודות אבטחת הנתונים באפליקציית Home Connect.

## Machine Care 18.4

**עצה:** את חומרי הטיפול במכונה וחומרי הניקוי למכונה עבור מדיחים שנבדקו ואושרו ניתן להזמין באינטרנט באתר <https://www.siemens-home.bsh-group.com/store> או באמצעות שירות הלקוחות. Machine Care היא תכנית המרחיקה משקעים שונים באמצעות הליך הדחה אחד. הניקוי יתבצע בשני שלבים:

משקעים כגון שאריות מזון עלולים לגרום לתקלות במכשיר. אנו ממליצים לנקות את המכשיר במרווחי זמן קבועים על מנת למנוע תקלות ולהפחית את היווצרות הריחות. Machine Care הוא תכנית המיועדת לטיפול במכשיר באמצעות חומרי ניקוי למכונה הזמינים בשוק.

שלב	הרחקת	חומר הדחה	מיקום
1	שומן ואבנית	חומר ניקוי נוזלי למכונות או חומר לניקוי אבנית ממכונות בצורת אבקה.	החלל הפנימי במכשיר, לדוגמה תליית בקבוקים בסלסילת הסכום"ם או אבקה בחלל הפנימי.
2	שאריות מזון ומשקעים	חומר ניקוי למכונות	מיכל חומר הדחה

- הקפידו על הוראות הבטיחות שעל אריזות חומרי הטיפול במכונה וחומרי הניקוי של המכונה.
- 1. סלקו כלוך גס בחלל הפנימי באמצעות מטלית לכה.
- 2. ניקוי המסננים.
- 3. מקמו את חומר הטיפול במכונה בחלל הפנימי של המכשיר.
- השתמשו רק בחומר מיוחד לטיפול במכונה המיועד למדיח.
- 4. מלאו את החומר לניקוי מכונה בתא חומר הניקוי עד שהוא יהיה מלא.
- אין להוסיף בנוסף לכך בחלל הפנימי של המכשיר שום חומר לניקוי מכונה.
- 5. לחצו על .
- 6. לחצו על Start.
- ✓ Machine Care יבוצע.
- ✓ עם סיום התכנית, תכבה התצוגה של Machine Care.

התכנית מבצעת מינון של חומר ההדחה באופן נפרד זה מזה בשלבי ההדחה השונים לצורך ביצועי הדחה אופטימליים. לשם כך יהיה צורך במיקום נכון של חומר ההדחה. כאשר התצוגה של Machine Care דולקת בלוח הבקרה או בתצוגה, יש לבצע Machine Care ללא כלים. לאחר ביצוע Machine Care תכבה התצוגה בלוח הבקרה. אם המכשיר לא מצויד בפעולת זיכרון אנחנו ממליצים לבצע את הטיפול במכונה מדי חודשיים.

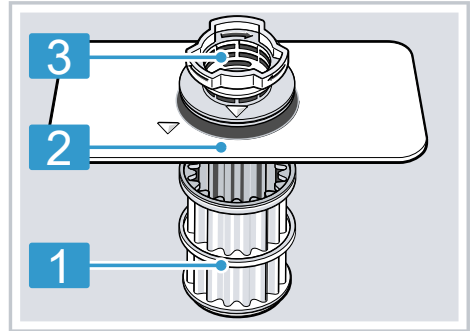
### Machine Care ביצוע

#### הערות

- הפעילו את התכנית Machine Care ללא כלים.
- השתמשו רק בחומר מיוחד לטיפול במכונה המיועד למדיח ובחומר ניקוי למכונה.
- הקפידו שלא יהיו חלקי אלומיניום, כגון מסנן שומנים של קולטי אדים או סירי אלומיניום בחלל הפנימי של המכשיר.
- כאשר Machine Care לא מתבצע לאחר 3 הדחות, התצוגה של Machine Care תכבה אוטומטית.
- הקפידו על מיקום נכון של חומר ההדחה על מנת לקבל ביצועי הדחה אופטימליים.

## 18.5 מערכת המסננים

מערכת הסינון מסננת לכלוך גס ממחזור ההדחה.



1 מסנן זעיר

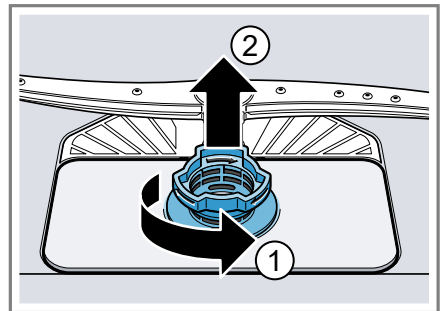
2 מסנן עדין

3 מסנן גס

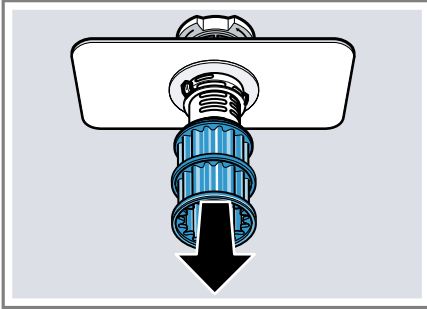
### ניקוי המסננים

לכלוך ממי ההדחה עלול לסתום את המסננים.

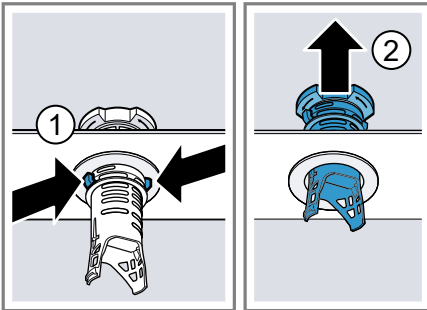
1. בדקו האם יש שאריות במסננים לאחר כל מחזור הדחה.
  2. סובבו את המסנן הגס נגד כיוון השעון ① ופרקו את מערכת הסינון ②.
- הקפידו שלא ייפלו גופים זרים למיכל המשאבה.



3. שלפו את המסנן הזעיר כלפי מטה.

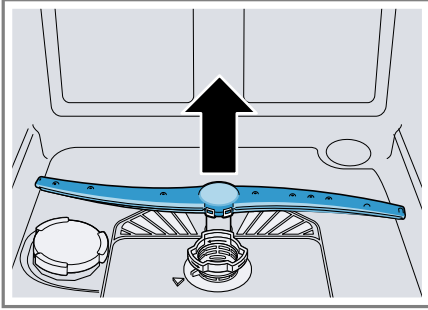


4. לחצו יחד את תופסני הנעילה ① ושלפו החוצה את המסנן הגס ②.



5. נקו את חלקי המסנן במים זורמים.
- נקו בקפידה את הלכלוך בין המסנן הגס והמסנן העדין.
6. הרכיבו מחדש את מערכת הסינון.
- הקפידו שגלגלון התפיסה ייכנס למקומו במסנן הגס.

2. משכו את זרוע ההתזה התחתונה כלפי מעלה.



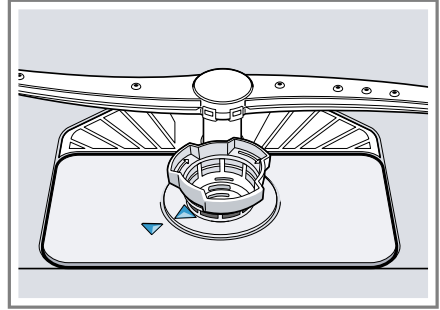
3. בדקו סתימות בפיות של זרועות ההתזה תחת מים זורמים וסלקו גופים זרים בעת הצורך.

4. הרכיבו את זרוע ההתזה התחתונה.

✓ זרוע ההתזה תיכנס למקומה.

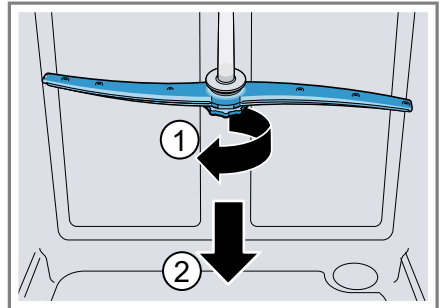
5. הרכיבו את זרוע ההתזה העליונה והבריגו אותה.

7. הרכיבו את מערכת הסינון במכשיר וסובבו את המסנן הגס עם כיוון השעון. – הקפידו שסימוני החיצים יעמדו זה מול זה.



## 18.6 ניקוי זרועות ההתזה

- אבנית ולכלוך במי השטיפה עלולים לסתום את הפיות והמיסבים של זרועות ההתזה. נקו בקביעות את זרועות ההתזה.
1. שחררו בהברגה את זרוע ההתזה העליונה וּמִשְׁכוּ כְּדֵי לְהַסִּיר כִּלְפֵי מַטָּה ②.





## 19 פתרון בעיות



ניתן לתקן בעיות קלות במכשיר בעצמכם. קראו מידע על פתרון תקלות לפני שאתם פונים לשירות הלקוחות שלנו. כך תימנעו מעלויות מיותרות.

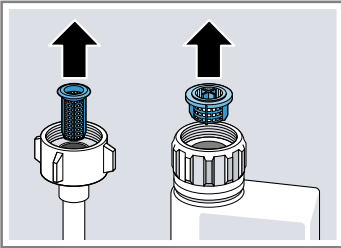
**עצה:** מידע נוסף והסברים אודות איתור התקלות ניתן למצוא באינטרנט באמצעות סריקת קוד QR בתוכן העניינים ובאתר האינטרנט שלנו [siemens-home.bsh-group.com](http://siemens-home.bsh-group.com).

### ⚠ אזהרה

#### סכנת התחשמלות!

- תיקונים שבוצעו באופן לקוי מהווים סכנה.
- יש לאפשר אך ורק לטכנאים מיומנים לבצע תיקונים במכשיר.
- השתמשו אך ורק בחלקי חילוף מקוריים בעת תיקון המכשיר.
- אם כבל החשמל של מכשיר זה פגום, יש להחליף אותו בכבל חיבור מיוחד, שזמין דרך היצרן או מרכז שירות הלקוחות שלו.

תקלה	סיבה ופתרון בעיות
התצוגה "בדקו את אספקת המים" מהבהבת	<p>קיימת תקלה טכנית.</p> <ol style="list-style-type: none"> <li>1. לחצו על .</li> <li>2. שלפו את תקע המכשיר וכבו את הנת"ך.</li> <li>3. המתינו לפחות 2 דקות.</li> <li>4. הכניסו את תקע החשמל של המכשיר לשקע או הפעילו את הנת"ך.</li> <li>5. הדליקו את המכשיר.</li> <li>6. אם הבעיה חוזרת על עצמה:               <ul style="list-style-type: none"> <li>- לחצו על .</li> <li>- סגרו את ברז המים.</li> <li>- שלפו את התקע.</li> <li>- צרו קשר עם שירות הלקוחות – <b>עמוד 48</b> ומסרו את קוד התקלה.</li> </ul> </li> </ol>
E:30-00 דולק לסירוגין.	<p>מערכת ההגנה מפני מים פועלת.</p> <ol style="list-style-type: none"> <li>1. סגרו את ברז המים.</li> <li>2. פנו לשירות הלקוחות – <b>עמוד 48</b>.</li> </ol>
E:31-00 דולק לסירוגין.	<p>מערכת ההגנה מפני מים פועלת.</p> <ol style="list-style-type: none"> <li>1. סגרו את ברז המים.</li> <li>2. פנו לשירות הלקוחות – <b>עמוד 48</b>.</li> </ol>
E:32-00 דולק לסירוגין או התצוגה של אספקת המים דולקת.	<p>צינור האספקה מקופל.</p> <ul style="list-style-type: none"> <li>• יישרו את צינור האספקה.</li> <li>• ברז המים סגור.</li> <li>• פתחו את ברז המים.</li> <li>• ברז המים חסום או מלא אבנית.</li> <li>• פתחו את ברז המים.</li> </ul>

סיבה ופתרון בעיות	תקלה
<p>קצב הזרימה כאשר אספקת המים פתוחה צריך להיות לפחות 10 ליטר/דקה.</p>	<p>E:32-00 דולק לסירוגין או התצוגה של אספקת המים דולקת.</p>
<p>המסננים בחיבור המים של צינור הכניסה או AquaStop נתומים.</p> <ol style="list-style-type: none"> <li>1. כבו את המכשיר.</li> <li>2. יש לשלוף את תקע לניתוק החשמל.</li> <li>3. סגרו את ברז המים.</li> <li>4. הבריגו את חיבור המים.</li> <li>5. הוציאו את המסנן מצינור האספקה</li> </ol>	
	
<ol style="list-style-type: none"> <li>6. נקו את המסנן.</li> <li>7. הרכיבו את המסנן בצינור האספקה.</li> <li>8. הבריגו את חיבור המים.</li> <li>9. בדקו את איטום חיבור המים.</li> <li>10. חברו את אספקת החשמל.</li> <li>11. הפעילו את המכונה.</li> </ol>	
<p>המים זורמים באופן קבוע למכשיר.</p> <ol style="list-style-type: none"> <li>1. סגרו את ברז המים.</li> <li>2. פנו לשירות הלקוחות ← עמוד 48.</li> </ol>	<p>E:34-00 דולק לסירוגין.</p>
<p>אין תקלה במכשיר. משאבת הניקוז נתומה או מכסה משאבת הניקוז רופף.</p> <ol style="list-style-type: none"> <li>1. נקו את משאבת הניקוז. ← "ניקוי משאבת הניקוז", עמוד 47</li> <li>2. הכניסו את מכסה משאבת הניקוז למקומו. ← "ניקוי משאבת הניקוז", עמוד 47</li> </ol>	<p>E:61-02 דולק לסירוגין.</p>



תקלה	סיבה ופתרון בעיות
E:61-03 דולק לסירוגין. המים לא נשאבים.	<p>אין תקלה במכשיר. חיבור הסיפון עדיין מחובר או שצינור הניקוז מקופל או סתום.</p> <ol style="list-style-type: none"> <li>1. בדקו את החיבור בסיפון ופתחו אותו בעת הצורך.</li> <li>2. הניחו את צינור היציאה ללא קיפולים.</li> <li>3. סלקו את המשקעים.</li> </ol>






<p>אין תקלה במכשיר. משאבת הניקוז סתומה או מכסה משאבת הניקוז רופף.</p> <ol style="list-style-type: none"> <li>1. נקו את משאבת הניקוז. ← "ניקוי משאבת הניקוז", עמוד 47</li> <li>2. הכניסו את מכסה משאבת הניקוז למקומו. ← "ניקוי משאבת הניקוז", עמוד 47</li> </ol>	<p>אין תקלה במכשיר. משאבת הניקוז סתומה או מכסה משאבת הניקוז רופף.</p> <ol style="list-style-type: none"> <li>1. נקו את משאבת הניקוז. ← "ניקוי משאבת הניקוז", עמוד 47</li> <li>2. הכניסו את מכסה משאבת הניקוז למקומו. ← "ניקוי משאבת הניקוז", עמוד 47</li> </ol>
---	---



E:92-40 דולק לסירוגין.	<p>המסננים מלוכלכים או סתומים.</p> <ol style="list-style-type: none"> <li>1. נקו את המסננים. ← "ניקוי המסננים", עמוד 39</li> </ol>
------------------------	--



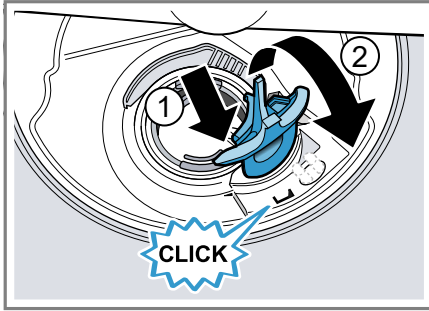
כל ה-LED דולקות ומהבהבות.	<p>כנראה יותקן עדכון תכנה.</p> <ol style="list-style-type: none"> <li>1. המתינו, עד להתקנת עדכון התכנה. פעולה זו יכולה לארוך כ-30 דקות.</li> <li>2. בצעו איפוס אם המכשיר לא מוכן לפעולה לאחר 30 דקות. – לחצו על לחצן המתג הראשי למשך כ-4 שניות. ✓ המכשיר יאופס.</li> </ol>
<p>האלקטרוניקה זיהתה תקלה.</p> <ol style="list-style-type: none"> <li>1. לחצו על לחצן המתג הראשי למשך כ-4 שניות. המכשיר יאופס ויופעל מחדש.</li> </ol>	<p>האלקטרוניקה זיהתה תקלה.</p> <ol style="list-style-type: none"> <li>1. לחצו על לחצן המתג הראשי למשך כ-4 שניות. המכשיר יאופס ויופעל מחדש.</li> </ol>

סיבה ופתרון בעיות	תקלה
<p><b>2</b> אם הבעיה חוזרת על עצמה:</p> <ul style="list-style-type: none"> <li>- כבו את המכשיר.</li> <li>- הוציאו את תקע החשמל או כבו את הנתיך בתיבת הנתיכים.</li> <li>- המתינו לפחות 2 דקות.</li> <li>- הדליקו את הנתיך בתיבת הנתיכים או חברו את תקע החשמל.</li> <li>- הדליקו את המכשיר.</li> </ul> <p><b>3</b> אם הבעיה חוזרת על עצמה:</p> <ul style="list-style-type: none"> <li>- צרו קשר עם שירות הלקוחות.</li> <li>- ← "שירות לקוחות", עמוד 48</li> </ul>	<p>כל ה-LED דולקות ומהבהבות.</p>
<p>הכלים סודרו באופן צפוף מדי או שסלסילת הכלים מלאה מדי.</p> <p><b>1</b> סדרו את הכלים עם די חלל סביבם.</p> <p>סילוני ההתזה חייבים להגיע למשטחי הכלים.</p> <p><b>2</b> מנעו מגע בין הכלים.</p>	<p>שאריות מזון על הכלים.</p>
	
<p>סיבוב זרוע ההתזה חסום.</p> <p>◀ סדרו את הכלים כך שהכלים לא ימנעו את סיבוב זרוע ההתזה.</p>	
<p>פיות זרוע ההתזה סתומות.</p> <p>◀ נקו את זרועות ההתזה ← עמוד 40.</p>	
	
<p>המסננים סתומים.</p> <p>◀ נקו את המסננים.</p> <p>← "ניקוי המסננים", עמוד 39</p>	
	
<p>המסנן הורכב באופן שגוי ו/או לא נכנס למקומו.</p>	

סיבה ופתרון בעיות	תקלה
<p>1. הרכיבו נכון את המסננים.                      ← "מערכת המסננים", עמוד 39</p> <p>2. הכניסו את המסננים למקומם.</p>	<p>שאריות מזון על הכלים.</p>
<p>נבחרה תכנית הדחה חלשה מדי.</p> <p>◀ בחרו בתכנית הדחה חזקה יותר.                      ← "תכניות", עמוד 17</p> <p>◀ התאימו את רגישות החיישנים.                      ← "חיישנים", עמוד 10</p>	
<p>הכלים עברו ניקוי מוקדם חזק מדי. החיישנים מחליטים על מהלך תכנית חלש. לא ניתן להסיר לכלוך רב באופן מלא.</p> <p>◀ סלקו רק את שאריות המזון הגסות ואל תשטפו את הכלים בשטיפה מוקדמת.</p> <p>◀ התאימו את רגישות החיישנים.                      ← "חיישנים", עמוד 10</p>	
<p>מיכלים גבוהים וצרים לא נשטפים מספיק באיזור הפינות.</p> <p>◀ אין להציב מיכלים גבוהים וצרים בזווית גדולה מדי ולא באיזור הפינות.</p>	
<p>הסלסילה העליונה מימין ומשמאל לא הוצבה בגובה זהה.</p> <p>◀ הציבו את הסלסילה העליונה מימין ומשמאל בגובה זהה.                      ← "סלסילה עליונה", עמוד 19</p>	
<p>כמות נוזל השטיפה הוגדרה גבוה מדי.</p> <p>◀ הגדירו את מערכת נוזל השטיפה על דרגה נמוכה יותר.                      ← "הגדרת כמות נוזל השטיפה", עמוד 25</p>	<p>פסים הניתנים להסרה מצויים על כוסות, כוסות בעלות מראה מתכתי וגם הסכום.</p>
<p>לא מולא נוזל שטיפה.</p> <p>◀ הוסיפו נוזל שטיפה.                      ← "מלאו נוזל שטיפה", עמוד 24</p>	
<p>שאריות חומר הדחה מצויים בשלב הדחה סופית של התכנית. מכסה תא חומר ההדחה חסום ע"י כלים ולא נפתח במלואו.</p> <p>1. סדרו את הכלים בסלסילה העליונה כך שמגש איסוף הטבליות לא ייחסם ע"י הכלים.                      ← "הכנסת הכלים", עמוד 28</p> <p>הכלים חוסמים את מכסה חומר ההדחה.</p> <p>2. אין להניח כלים או מטהר אוויר במגש איסוף הטבליות.</p>	
<p>הכלים עברו ניקוי מוקדם חזק מדי. החיישנים מחליטים על מהלך תכנית חלש. לא ניתן להסיר לכלוך רב באופן מלא.</p> <p>◀ סלקו רק את שאריות המזון הגסות ואל תשטפו את הכלים בשטיפה מוקדמת.</p> <p>◀ התאימו את רגישות החיישנים.                      ← "חיישנים", עמוד 10</p>	

סיבה ופתרון בעיות	תקלה
<p>הסכו"ם אינו עמיד מספיק לחלודה. להבי הסכינים מושפעים מכך לעיתים קרובות יותר.                      ◀ השתמשו בסכו"ם עמיד מפני חלודה.</p>	<p>סימני חלודה על הסכו"ם.</p>
<p>הסכו"ם מחליד גם כאשר מודחים חלקים מחלידים אחרים.                      ◀ אין להדיח חלקים מחלידים.</p>	
<p>תכולת המלח במי ההדחה גבוהה מדי.                      1. הרחיקו את המלח המיוחד שהתפזר ממיכל ההדחה.                      2. סגרו את המכסה של מיכל המלח המיוחד.</p>	
<p>זרועות ההתזה חסומות בגלל הכלים, לכן חומר ההדחה לא נשטף.                      ◀ וודאו שזרועות ההתזה לא חסומות ושיוכלו להסתובב באופן חופשי.</p>	<p>שאריות חומר הדחה מצויות בתא חומר ההדחה או במגש איסוף הטבליות.</p>
<p>תא חומר ההדחה היה רטוב בזמן מילוי חומר ההדחה.                      ◀ מלאו חומר הדחה רק כאשר תא חומר ההדחה יבש.</p>	
<p>חסר מלח מיוחד.                      ◀ מלאו מלח מיוחד ← עמוד 23.</p>	<p>תצוגת המילוי מחדש למלח מיוחד דולקת.</p>
<p>החיישן לא מזהה את טבליות המלח המיוחד.                      ◀ אין להשתמש בטבליות מלח מיוחד.</p>	

8. הרכיבו את מכסה המשאבה ① ולחצו לאחור ②.



- ✓ מכסה המשאבה נכנס למקומו.
- 9. הרכיבו את מערכת הסינון.
- 10. הרכיבו את הסלסילה העליונה והתחתונה.

## 20 הובלה, אחסון והשלכה לאשפה

### 20.1 פירוק המכשיר

1. נתקו את המכשיר מהחשמל.
2. סגרו את ברז המים.
3. שחררו את החיבור לניקוז.
4. שחררו את החיבור למי שתייה.
5. שחררו את ברגי החיזוק אל חלקי הריהוט אם קיימים.
6. פרקו את לוח הבסיס אם קיים כזה.
7. משכו בזהירות את המכשיר החוצה, תוך כדי משיכה של הצינורות.

### 20.2 הגנה מפני קפיאה

- כאשר המכשיר מותקן בחדר בו קיימת סכנת קרה, לדוגמה בית נופש, רוקנו את המכשיר לחלוטין.
- ◀ רוקנו את המכשיר.
  - ← "הובלת המכשיר", עמוד 48

## 19.1 ניקוי משאבת הניקוז

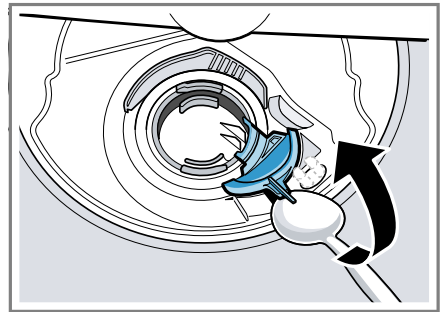
שאריות גדולות של מזון או גופים זרים עלולים לסתום את משאבת הניקוז. כאשר מי ההדחה לא מנוקזים נכון, יש לנקות את משאבת הניקוז.

### ⚠ אזהרה

#### סכנת פציעה!

חפצים חדים או שברי זכוכית עלולים לסתום את משאבת הניקוז ולגרום לפציעות. הרחיקו בזהירות את הגופים הזרים.

1. נתקו את המכשיר מהחשמל.
  2. הוציאו את הסלסילה העליונה והתחתונה.
  3. פרקו את מערכת המסננים.
  4. נגבו מים.
- היעזרו בעת הצורך במטלית.
5. הרימו בעזרת כף את מכסה המשאבה והחזיקו בלשונית.



6. הרימו את מכסה המשאבה ומשכו אותו בשיפוע פנימה.
- ✓ כעת תוכלו להגיע ביד לגלגל הכנף.
7. סלקו שאריות מזון וגופים זרים באיזור גלגל הכנפיים.

מכשיר זה עומד בתקנה  
האירופית EU/2012/19  
להשלכת ציוד חשמלי  
ואלקטרוני משומש (WEEE).  
התקנה מפרטת את המסגרת  
ברחבי האיחוד האירופי  
להחזרה ולמחזור של  
מכשירים משומשים.



## 20.3 הובלת המכשיר

רוקנו את המכשיר לפני הובלה כדי למנוע נזק למכשיר.

**הערה:** הובילו את המכשיר כאשר הוא עומד, כך תימנע זרימה של שאריות מים לתוך בקרת המכונה ונזק למכשיר.

1. הוציאו את הכלים מהמכשיר.
2. אבטחו חלקים חופשיים.
3. הפעילו את המכשיר. –עמוד 30
4. בחרו בתכנית ההדחה בעלת הטמפרטורה הגבוהה ביותר.  
← "תכנית", עמוד 17
5. הפעילו את התכנית. –עמוד 30
6. הפסיקו את התכנית לאחר כ-4 דקות כדי לרוקן את המכשיר.  
← "ביטול תוכנית", עמוד 30
7. כבו את המכשיר. –עמוד 30
8. סגרו את ברז המים.
9. שחררו את צינור האספקה והניחו למים לזרום כדי לרוקן את שאריות המים מהמכשיר.

## 21 שירות לקוחות

ניתן לקבל חלקי חילוף מקוריים מתאימים בהתאם להזמנת Ecodesign דרך שירות הלקוחות למשך תקופה של 10 שנים לפחות מהמועד שבו המכשיר שלכם נכנס לשוק באזור הכלכלי האירופאי.

**הערה:** במסגרת תנאי אחריות היצרן, השימוש בשירות הלקוחות הוא ללא תשלום.

מידע מפורט על תקופת האחריות ותנאי האחריות בארץ תוכלו לקבל משירות הלקוחות, מהמשווק ובאתר האינטרנט שלנו. אם אתם פונים למרכז שירות הלקוחות, תזדקקו למספר המוצר (E-Nr.), מספר הייצור (FD) והמספרים העוקבים (Z-Nr.) של המכשיר שלכם.

ניתן להשיג את פרטי הקשר של מרכז שירות הלקוחות במדריך שירות הלקוחות המצורף, או באתר האינטרנט שלנו.

### 21.1 מספר מוצר (E-Nr.), מספר ייצור (FD) ומספרים עוקבים (Z-Nr.)

תוכלו למצוא את מספר המוצר (E-Nr.), מספר הייצור (FD) והמספרים העוקבים (Z-Nr.) על לוחית הדירוג של המכשיר. לוחית הדירוג ממוקמת בתוך דלת המכשיר. רשמו את פרטי המכשיר ואת מספר הטלפון של מרכז שירות הלקוחות כדי למצוא אותם שוב במהירות.

## 20.4 השלכת מכשיר הישן

ניתן להשתמש מחדש בחומרי גלם יקרי ערך באמצעות מיחזור.



### סכנה לנזק בריאות!

ילדים עלולים להילכד במכשיר ולהיקלע לסכנת חיים.

- 1. במכשירים שיצאו מכלל שימוש, יש לנתק את כבל החשמל. לאחר מכן יש לחתוך את הכבל ולגרום נזק לנעילת דלת המכשיר שאינו מאפשר תיקון כך שדלת המכשיר לא תיסגר עוד.

1. נתקו את המכשיר מהחשמל.
2. חתכו את כבל החשמל.
3. השליכו את המכשיר לאשפה באופן ידידותי לסביבה.

מידע לגבי אופני פינוי האשפה העדכניים ניתן לקבל אצל הסוחר, במועצה המקומית או בעירייה.



## 21.2 אחריות נוספת מוגבלת במוצרים עם מערכת -AQUA STOP

- בנוסף לתביעות המוגשות נגד המוכר מסגרת האחריות המבוססות על הסכם הרכישה ובנוסף לתעודת האחריות של היצרן, נספק פיצוי בהתאם לתנאים הבאים:
- אם מערכת Aqua-Stop שלנו פגומה וגורמת לנזק הקשור למים, נפצה את המשתמשים הפרטיים שלנו בגין הנזק. כדי להבטיח הגנה מפני נזק הקשור למים, יש לחבר את המכשיר לאספקת החשמל.
  - תעודת האחריות תקפה למשך חיי השירות של המכשיר.
  - ניתן לתבוע במסגרת האחריות רק אם המכשיר הותקן כשורה וחובר ל-Aqua-Stop בהתאם להוראות שלנו; זה כולל גם התקנה כהלכה של הרחבת Aqua-Stop (אביזר מקורי). האחריות שלנו אינה חלה על קווי אספקה או חיבורים פגומים המובילים אל חיבור Aqua-Stop בברז.
  - אם המכשיר שלכם מצויד ב-Aqua-Stop, כעיקרון תוכלו להשאיר את המכשיר שלכם ללא השגחה במהלך פעולתו והברז מופעל לאחר מכן. יש לסגור את ברז המים רק במקרה שאינכם נמצאים בבית למשך תקופה ארוכה, למשל בעת יציאה לחופשה שאורכת מספר שבועות.

## 22 נתונים טכניים

משקל	מקסימום: 60 ק"ג
מתח	220 - 240 Hz 50 V, או 60 Hz
הספק	2000 - 2400 וואט
נתוך	A 16 - 10
לחץ מים	<ul style="list-style-type: none"> <li>▪ לפחות 50 קילופסקל (0.5 בר)</li> <li>▪ מקסימום 1000 קילופסקל (10 בר)</li> </ul>
ספיקת כניסה	לפחות 10 ליטר/דקה
טמפרטורת המים	מים קרים. מים חמים מקסימום: 60°C
קיבולת	14 מערכות כלים

שלחו בקשה אל [ossrequest@bshg.com](mailto:ossrequest@bshg.com) או אל BSH Hausgeräte GmbH, Carl-Wery-Str. 34, D-81739 München. הנושא: "OSSREQUEST". חשבון יישלח אליכם עבור עלות הבקשה. הצעה זו תקפה למשך שלוש שנים החל בתאריך הרכישה או לפחות לתקופה בה אנחנו מציעים תמיכה וחלקי חילוף עבור המכשיר המתאים.

מידע נוסף על הדגם שלכם תוכלו למצוא באתר האינטרנט <https://eprel.ec.europa.eu/qr/2510301>. אתר אינטרנט זה מחובר למאגר נתוני המוצרים הרשמי של האיחוד האירופי EPREL.

### 22.1 מידע לגבי תכנה פתוחה ותכנת קוד פתוח

מוצר זה כולל רכיבי תכנה, שהוגדרו ברישיון ע"י בעלי זכויות היוצרים כבעלי קוד חופשי או פתוח. מידע הרישיון המתאים מצוי על מכשיר החשמל הביתי. ניתן לגשת למידע הרישיון המתאים גם באמצעות אפליקציית Home Connect: „פרופיל“ -> מידע משפטי -> מידע רישיון<sup>2</sup>. תוכלו להוריד את מידע הרישיון באתר האינטרנט של מוצר המותג. (חפשו בבקשה באתר האינטרנט של המוצר את דגם המכשיר שלכם ותיעד נוסף). לחלופין תוכלו לקבל את המידע אל [ossrequest@bshg.com](mailto:ossrequest@bshg.com) או אל BSH Hausgeräte GmbH, Carl-Wery-Str. 34, D-81739 München. קוד המקור יהיה זמין עבורכם לבקשתכם.

## 23 הצהרת תאימות

BSH Hausgeräte GmbH מצהירה בזאת שהמכשיר הכולל פעולות Home Connect תואם לדרישות הבסיסיות ולכל שאר התקנות הרלוונטיות של הקו המנחה EU/2014/53. ניתן למצוא באינטרנט את הצהרת התאימות המפורטת RED באתר [siemens-home.bsh-group.com](http://siemens-home.bsh-group.com) בעמוד המוצר של המכשיר שלכם תחת מסמכים נוספים.




<sup>1</sup> תקף עבור האיזור הכלכלי האירופי בלבד

<sup>2</sup> בהתאם לאבזור המכשיר

GHz (5150–5350 MHz + 5470–5725 MHz) ערוץ 2.4  
מקס' 150 mWW

GHz: (2400–2483,5 MHz) ערוץ 2.4  
מקס' 100 mW

ES	EL	IE	EE	DE	DK	CZ	BG	BE	
HU	LU	LT	LV	LI	CY	IT	HR	FR	
FI	SK	SI	RO	PT	PL	AT	NL	MT	
UK (NI)			IS	TR	CH	NO	SE		

5GHz WLAN (Wi-Fi): לשימוש בחללים סגורים בלבד.

UA	UK	RS	MK	ME	MD	BA	AL
----	----	----	----	----	----	----	----

5GHz WLAN (Wi-Fi): לשימוש בחללים סגורים בלבד.

HE Siemens AG מיוצר על-ידי BSH Hausgeräte GmbH במסגרת רישיון הסימן המסחרי של Siemens AG

**BSH Hausgeräte GmbH**

Carl-Wery-Straße 34

81739 München, GERMANY

[siemens-home.bsh-group.com](http://siemens-home.bsh-group.com)



**9001918176** (040223) 650 A5

he