



BOSCH



Cihazınızı şimdi
MyBosch'a
kaydedin ve
ücretsiz avantajlardan
yararlanın:
[bosch-home.com/
welcome](https://bosch-home.com/welcome)

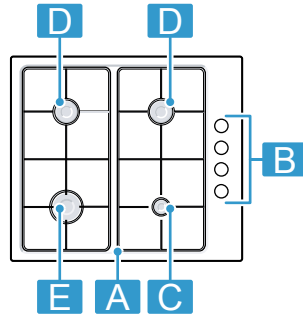
Ankastre Gazlı Ocak

PBP6C.K.0.

[tr] Kullanım kılavuzu



PBP0C.K80., PBP6C.K60.,
PBP6C.K80.



1	Bileşenler	
A	Izgara	-
B	Kontrol paneli	-
C	Ekonomik brülör	1 kW
D	Normal brülör	1,75 kW
E	Güçlü brülör	3 kW

¹ Bu talimatlarda yer alan resimler bilgilendirme amaçlıdır.

Ek bilgi ve açıklamaları çevrimiçi olarak bulabilirsiniz. Başlık sayfasındaki QR kodunu tarayın.



İçindekiler tablosu

1	Güvenlik	3	7	Pişirme kabı	8
2	Maddi hasarların önlenmesi	5	8	Pişirme için ayar önerileri	8
3	Çevrenin korunması ve tasarruf	6	9	Cihazı temizleme ve bakımını yapma	8
4	Cihazı tanıma	6	10	Arızaları giderme	9
5	Aksesuar	7	11	Müşteri hizmetleri	10
6	Temel Kullanım	7	12	Atığa verme	11

1 Güvenlik

Aşağıdaki güvenlik ile ilgili uyarıları dikkate alınız.

1.1 Genel uyarılar

- Bu kılavuzu dikkatlice okuyunuz.
- Kılavuzu ve ürün bilgilerini, ileride kullanmak için veya cihazın muhtemel bir sonraki sahibi için saklayın.
- Nakliye hasarı varsa cihaz bağlantılarını kurmayınız.

1.2 Amaca uygun kullanım

Kullanım güvenliği sadece montaj kılavuzuna göre yapılmış uzman bir montaj neticesinde sağlanır. Kurulum yerinde cihazın sorunsuz çalışmasından montajı yapan sorumludur.

DİKKAT – Yaralanma tehlikesi!

Bu cihaz sadece pişirme amaçlıdır.

- ▶ Örneğin oda ısıtması gibi farklı bir amaç için kullanmayınız.

Cihazı sadece şu amaçla kullanınız:

- yiyecek ve içecek hazırlamak için kullanın.
- gözünüzü cihazdan ayırmadan kullanınız. Kısa süreli pişirme işlemlerinde sürekli olarak dikkat ediniz.
- özel konutlarda ve ev ortamında.
- deniz seviyesinden en fazla 2000 m yüksekliğe kadar kullanın.

Cihazı aşağıdaki amaçlar için kullanmayın:

- teknelerde veya taşıtlarda.
- Alan ısıtması olarak.
- Harici bir zamanlayıcı veya bir uzaktan kumanda ile.
- açık havada

Farklı bir gaz türüne geçişte müşteri hizmetlerini arayınız.

1.3 Kullanıcı grubu konusunda kısıtlama

Bu cihaz, 8 yaşında ve daha büyük çocuklar tarafından, fiziksel, algısal veya zihinsel yetenekleri düşük kişiler veya yeterli tecrübesi ve / veya bilgisi olmayan kişiler tarafından ancak denetim altında veya cihazın güvenli kullanımı ve buna bağlı tehlikeleri anlamış olmaları şartıyla kullanılabilir.

Çocukların cihaz ile oynamasına izin vermemeniz.

Temizleme ve kullanıcının yapabileceği bakım işleri çocuklar tarafından yapılmamalıdır; 15 yaşında veya daha büyük çocukların, bir yetişkin gözetimi altında olmaları şartıyla bu işlemleri yapmalarına izin verilebilir.

8 yaşından küçük çocukları cihazdan ve bağlantı kablosundan uzak tutun.

1.4 Emniyetli kullanım

UYARI – Patlama tehlikesi!

Yayılan gaz bir patlamaya sebep olabilir. GAZ TESİSATINDA ARIZALAR VEYA GAZ KOKUSU DURUMUNDA DAVRANIŞLAR

- ▶ Hemen gazı kesiniz ya da gaz tüpü kapakçığını kapatınız.
- ▶ Hemen yanmakta olan ateşleri ve sigaraları söndürünüz.
- ▶ Lamba veya cihaz düğmelerine artık basmayınız.
- ▶ Fişleri prizden çekmeyiniz.
- ▶ Evde telefon veya cep telefonu kullanmayınız.

- ▶ Pencereyi açınız ve odayı iyice havalandırınız.
- ▶ Yetkili servisi veya gaz dağıtım şirketini arayınız.

Yayılan gaz bir patlamaya sebep olabilir.

Düşük gaz miktarları uzun bir süre boyunca birikebilir veya alev alabilir.

- ▶ Cihaz uzun süre kullanılmayacaksa gaz beslemesinin emniyet valfini kapatınız.

Yayılan gaz bir patlamaya sebep olabilir.

Gaz tüpü dik durmuyorsa, sıvı propan/bütan cihaz içine ulaşabilir. Bu durumda brülörlerden güçlü alevler çıkabilir. Parçalar hasar görebilir ve zamanla sızdırmazlıkları bozulabilir, bu durumda kontrolsüz biçimde dışarıya gaz kaçar.

- ▶ Gaz tüplerini her zaman dik konumda kullanın.

⚠ **UYARI – Zehirlenme tehlikesi!**

Gazlı bir ocağın kullanılması, monte edildiği odada ısı, nem ve yanıcı maddelerinin oluşmasına yol açar. Özellikle cihaz kullanımdayken mutfağın iyi havalandırıldığından emin olunuz.

- ▶ Cihazın uzun süreli yoğun kullanımı sırasında, örneğin varsa yanıcı maddeleri güvenli bir şekilde uzaklaştırmak için mekanik havalandırmanın arttırılması ve aynı zamanda ek havalandırma (dışarı doğru) ile dahili havalandırmanın sağlanması gibi ek havalandırma gerekebilir.
- ▶ İlave havalandırma için kurulumdan önce bir uzmana danışınız.

⚠ **UYARI – Yangın tehlikesi!**

Üzerinde katı veya sıvı yağ olan pişirme bölümlerinin gözetimsiz bir şekilde bırakılması tehlikeli olabilir ve yangına sebep olabilir.

- ▶ Sıcak durumdaki sıvı ve katı yağları asla gözetimsiz bırakmayınız.
- ▶ Asla yangını su ile söndürmeye çalışmayınız, cihazı kapatınız ve sonra alevleri örneğin bir kapak veya yangın battaniyesi ile kapatınız.

Cihaz çok ısınır.

- ▶ Ocağın üzerine veya yakınlarına asla yanıcı cisimler koymayınız.
- ▶ Asla ocağın üzerine cisim koymayınız.

Cihaz sıcak olur.

- ▶ Yanıcı cisimleri veya sprey tüpleri doğrudan pişirme bölümünün altındaki çekmecelerde muhafaza etmeyiniz.
- ▶ Cihazın altında veya çok yakınlarında asla sprey kutuları veya temizlik malzemeleri gibi

yanıcı cisimler bulundurmuyunuz ve kullanmayınız.

Ocak kapakları aşırı ısınma, kıvılcım oluşmasına veya malzemelerin etrafa saçılması gibi kazalara neden olabilir.

- ▶ Ocak kapağı kullanmayınız.

Üzerinde pişirme kabı bulunmayan gazlı brülörler çalışma sırasında yüksek ısı oluşturur. Üzerine yerleştirilen aspiratör hasar görebilir veya yanabilir.

- ▶ Gazlı brülör yalnızca üzerinde pişirme kabı varken çalıştırılmalıdır.

Cihaz çok sıcaktır, kumaşlar ve diğer nesnelere tutuşabilir.

- ▶ Kumaşları, örneğin giysileri veya perdeleri alevlerden uzak tutunuz.
- ▶ Alevlere asla elinizi uzatmayınız.
- ▶ Bulaşık bezi veya gazete gibi yanıcı cisimleri cihazın yanına veya arkasına yerleştirmeyiniz. Dışarı akan gaz alev alabilir.
- ▶ Eğer brülör 15 saniyeden sonra yanmazsa kumanda düğmesini sıfır konumuna getiriniz ve odanın kapısını veya penceresini açınız. Brülörü yeniden yakmadan önce en az bir dakika bekleyiniz.
- ▶ Alev istemediğiniz halde çalışma sırasında sönerse, kumanda düğmesini sıfır konumuna getiriniz. Brülörü yeniden yakmadan önce en az bir dakika bekleyiniz.

Yiyecekler alev alabilir.

- ▶ Pişirme işlemi denetlenmelidir. Kısa bir işlem sürekli denetlenmelidir.

⚠ **UYARI – Yanma tehlikesi!**

Erişilebilen parçalar kullanım sırasında ısınabilir.

- ▶ Küçük çocuklardan uzak tutulmalıdır.
- ▶ Ocak koruma ızgaraları kazalara sebep olabilir.
- ▶ Asla ocak koruma ızgaraları kullanmayınız.
- ▶ Boş bir pişirme kabı, çalışan gazlı brülörlerde aşırı derecede ısınacaktır.
- ▶ Boş pişirme kabını kesinlikle ısıtmayınız.
- ▶ Cihaz çalışırken çok ısınır.
- ▶ Temizlemeden önce cihazın soğumasını bekleyiniz.

⚠ **UYARI – Elektrik çarpması tehlikesi!**

Usulüne aykırı onarımlar tehlike teşkil eder.

- ▶ Sadece bunun eğitimini almış uzman personel cihazda onarımlar yapabilir.
- ▶ Cihazın onarımı sırasında sadece orijinal yedek parçalar kullanılmalıdır.
- ▶ Bu cihazın elektrik kablosu zarar görmüşse tehlikenin önlenmesi için, üretici, müşteri

hizmetleri veya benzer kalifikasyona sahip bir kişi tarafından değiştirilmelidir.

Kendisi veya şebeke bağlantı kablosu hasar görmüş olan bir cihaz tehlikelidir.

- ▶ Hasarlı cihazlar kesinlikle kullanılmamalıdır.
- ▶ Cihazı elektrik şebekesinden ayırmak için kesinlikle şebeke bağlantı kablosundan tutularak çekilmemelidir. Her zaman şebeke bağlantı kablosunun fişinden tutularak çekilmelidir.
- ▶ Cihaz veya şebeke bağlantı kablosu arızalıysa fiş derhal çekilmeli veya sigorta kutusundan sigorta kapatılmalı ve gaz girişi kapatılmalıdır.
- ▶ Müşteri hizmetleri ile iletişime geçilmelidir.
→ Sayfa 10

Cihaza nem girmesi elektrik çarpmasına neden olabilir.

- ▶ Cihazı temizlemek için buharlı temizleyiciler veya yüksek basınçlı temizleyiciler kullanmayın.

Elektrikli cihazdaki kablo izolasyonu sıcak parçalara temas ettiğinde eriyebilir

- ▶ Elektrikli cihaz bağlantı kablolarını sıcak parçalarla kesinlikle temas ettirmeyiniz.

⚠ **UYARI – Yaralanma tehlikesi!**

Cihazdaki arızalar ve hasarlar ve usulüne uygun olmayan onarımlar tehlikelidir.

- ▶ Arızalı bir cihaz kesinlikle açmayınız.
- ▶ Cihaz arızalıysa elektrik fişini çekiniz veya sigorta kutusundan sigortayı kapatınız, gaz

beslemesini kapatınız ve müşteri hizmetlerini arayınız.

- ▶ Sadece eğitimini almış uzman personel cihazda onarımlar yapabilir ve hasarlı gaz hatlarını değiştirebilir.

Uygun olmayan pişirme kabı boyutları, hasarlı veya yanlış yerleştirilmiş pişirme kapları ciddi yaralanmalara neden olabilir.

- ▶ Pişirme kabı uyarılarına uyunuz.
- Brülörü açtığınızda bujilerde kıvılcımlar oluşur.
- ▶ Brülör ateşleme yaparken asla bujilere dokunmayınız.

Eğer bir kontrol düğmesi döndürülemiyor veya gevşetilemiyorsa kullanılmamalıdır.

- ▶ Kontrol düğmesini tamir etmek veya değiştirmek için derhal müşteri hizmetlerine başvurunuz.

⚠ **UYARI – Boğulma tehlikesi!**

Çocuklar ambalaj malzemelerini başlarının üzerine geçirebilir ve ambalaj malzemesine dolanarak boğulabilir.

- ▶ Ambalaj malzemesini çocuklardan uzak tutun.

- ▶ Çocukların ambalaj malzemeleri ile oynamasına izin vermeyin.

Çocuklar küçük parçaları soluyabilir veya yutabilir ve bunun sonucunda boğulabilir.

- ▶ Küçük parçaları çocuklardan uzak tutun.
- ▶ Çocukların küçük parçalarla oynamasına izin vermeyin.

2 Maddi hasarların önlenmesi

DİKKAT

Isı sıkışması cihaza hasar verebilir.

- ▶ Asla paslanmaz çelik ocak yüzeyini alüminyum folyo veya ocak koruma folyosu gibi maddelerle kapatmayınız.

Sadece önceden belirlenmiş aksesuarları kullanınız. Isı nedeniyle komşu cihazlarda veya mobilyalarda hasarlar oluşabilir.

Cihaz çok uzun süre çalıştırılırsa ısı ve nem oluşur.

- ▶ Bir pencere açınız veya içerideki havayı dışarı atacak bir aspiratör çalıştırınız.

Isı sıkışması cihaza hasar verebilir.

- ▶ Tek bir pişirme kabı için iki brülör veya ısı kaynağı kullanmayınız.
- ▶ Izgara tavalarını, kil tencereleri vb. uzun süre tam güçte kullanmayınız.

Isı sıkışması kumanda elemanlarına hasar verebilir.

- ▶ Kontrol düğmelerinin yakınındaki brülörlerde büyük pişirme kapları kullanmayınız.

Kumanda düğmesinin yanlış pozisyonda olması fonksiyon arızalarına neden olabilir.

- ▶ Cihaz çalışmıyorken kumanda düğmeleri her zaman sıfır konumunda olmalıdır.

Pişirme kaplarının kaba kullanımı, cihaz yüzeyine zarar verebilir.

- ▶ Ocak üzerindeki pişirme kabını dikkatlice tutunuz.
- ▶ Ocağın üzerine ağır nesnelere koymayınız.

Limon suyu veya sirke gibi asitli sıvılar cihazın yüzeyine zarar verebilir.

- ▶ Ocak üzerinde asitli sıvılar bırakmayınız.

3 Çevrenin korunması ve tasarruf

3.1 Enerji tasarrufu

Aşağıdaki bilgilere uyarsanız cihazınız daha az enerji tüketir.

Tencere boyutuna uygun brülör seçiniz. Pişirme kabını ortalayarak yerleştiriniz.

İpucu: Tencere üreticileri genellikle tencerenin ağız kısmının çap bilgisini verir. Taban çapı genellikle daha büyüktür.

- ✓ Pişirme kaplarının uygun olmaması veya kapların ocağı tam kaplamaması durumunda fazla enerji harcanır.

Tencereler uygun bir kapak ile kapatılmalıdır.

- ✓ Kapakları kapatmadığınızda cihaz çok daha fazla enerjiye ihtiyaç duyar.

Tencere kapakları mümkün olduğunca nadir açılmalıdır.

- ✓ Kapağı açtığınızda yüksek miktarda enerji çıkışı söz konusu olur.

Cam kapak kullanılmalıdır.

- ✓ Cam kapak kullandığınızda, tencerenin kapağın açmak zorunda kalmadan içindekileri görebilirsiniz.

Yiyecek miktarına uygun büyüklükte bir pişirme kabı kullanılmalıdır.

- ✓ İçine az yiyecek konan büyük bir pişirme kabının ısınması için gereken enerji miktarı daha yüksektir.

Yemekler az su ile pişirilmelidir.

- ✓ Pişirme kabında ne kadar fazla su olursa, ısınma için gereken enerji de o kadar yüksek olur.

Erkenden daha düşük bir pişirme kademesine geçiniz.

- ✓ Çok yüksek bir pişirmeye devam kademesi tercih ettiğinizde enerjiyi boşa harcarsınız.

3.2 Ambalajı atığa verme

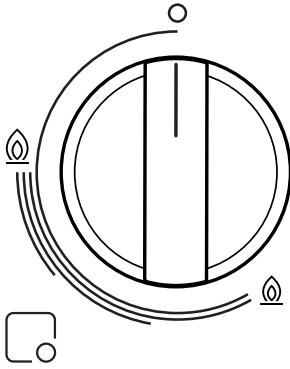
Ambalaj malzemeleri çevre dostudur ve geri dönüştürülebilir.

- ▶ Münferit parçalar türlerine göre ayrılarak imha edilmelidir.

4 Cihazı tanıma

4.1 Kontrol düğmesi

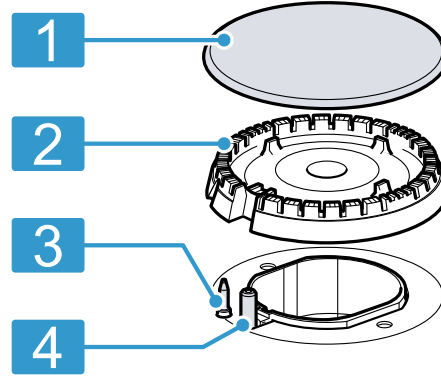
Alev boyutu, kontrol düğmeleri ile kademeli olarak ayarlanabilir.



□	Kontrol düğmesine atanan brülör.
○	Brülör kapalı.
@	Brülörün en yüksek gücü ve elektriksel ateşlemesi.
@	En düşük güç.

4.2 Brülör

Bu bölümde, brülör parçalarını tanıtan bir genel görünüm verilmektedir.



1	Brülör kapağı
2	Brülör başlığı
3	Alev denetimi için termik eleman
4	Buji

4.3 Ocak ızgarası

Ocak ızgarasını doğru şekilde yerleştiriniz. → Sayfa 2
Pişirme kabını ızgaraların üzerine doğru şekilde yerleştiriniz. Pişirme kabını asla doğrudan brülörün üzerine koymayınız.

Ocak ızgarasını her zaman dikkatlice çıkarınız. Bir ızgaranın kaydırılması, yandaki ızgaranın da aynı şekilde yerinin değişmesine neden olur.

İpucu: Pişirme kaplarının hareketi nedeniyle ızgarada kalan metal artıklarını uygun temizlik ile çıkarabilirsiniz.

→ "Cihazı temizleme ve bakımını yapma", Sayfa8

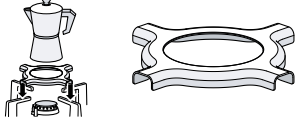
5 Aksesuar

Aksesuarları müşteri hizmetlerinden, bayilerden veya internetten temin edebilirsiniz. Cihazınızla mükemmel bir uyum içinde çalışacak şekilde tasarlandıklarından mutlaka orijinal aksesuarları kullanın.

Aksesuar cihaza özeldir. Satın alırken her zaman cihazınızın tam adını (E No.) belirtin. → Sayfa11

Cihazınız için mevcut olan aksesuarları kataloğumuzdan ve internet mağazamızdan inceleyebilir veya müşteri hizmetlerine sorabilirsiniz.

www.bosch-home.com

Aksesuarlar	Açıklama	Kullanım
Cezvelik		<ul style="list-style-type: none"> Ekonomik brülör üzerinde taban çapı 12 cm'den küçük tencereler ile pişirme yaparken ve cezvede Türk kahvesi pişirirken, cihazınızla birlikte verilen cezveliği kullanınız. Cezveliği ekonomik brülör üzerindeki ızgaraya yerleştiriniz. 12 cm'den büyük çaplı tencerelerde pişirme yaparken cezveliği kullanmayınız. Cezvelik sadece ekonomik brülör üzerinde kullanılabilir.

6 Temel Kullanım

6.1 Bir gaz brülörünün ateşlenmesi

Ocağın otomatik brülör ateşlenmesi vardır.

⚠ UYARI – – Yangın tehlikesi!

Dışarı akan gaz alev alabilir. Dışarı akan gaz alev alabilir.

- ▶ Eğer brülör 15 saniyeden sonra yanmazsa kumanda düğmesini sıfır konumuna getiriniz ve odanın kapısını veya penceresini açınız. Brülörü yeniden yakmadan önce en az bir dakika bekleyiniz.
- ▶ Alev istemediğiniz halde çalışma sırasında sönerse, kumanda düğmesini sıfır konumuna getiriniz. Brülörü yeniden yakmadan önce en az bir dakika bekleyiniz.

- Seçilen brülörün kumanda düğmesine basınız ve en yüksek seviyeye kadar saat yönünün tersine çeviriniz. Kontrol düğmesini basılı tutunuz.
- ✓ Tüm brülörler kıvılcım üretir ve alev seçilen brülörde tutuşur.
- Birkaç saniye bekleyin ve kontrol düğmesini bırakınız. → "Emniyet sistemi", Sayfa7
- Kontrol düğmesini istenen kademeye çeviriniz.
- Ateşleme olmazsa, kontrol düğmesini kapalı konuma getiriniz ve yukarıda açıklanan adımları tekrarlayınız. Bu defa kontrol düğmesini daha uzun süre basılı tutunuz (en fazla 10 saniye).

Not

Cihazın doğru çalışmasını sağlamak için aşağıdaki bilgilere dikkat ediniz:

- İlgili brülör parçaları → Sayfa6 ve tel ızgara → Sayfa6 doğru yerleştirilmiş olmalıdır.
- Brülör kapaklarını karıştırmayınız.
- Doğru alev için brülör delikleri ve olukları temiz olmalıdır.

→ "Temizlik önerileri", Sayfa9

6.2 Emniyet sistemi

Güvenlik sistemi (termo eleman), alevlerin yanlışlıkla söndürülmesi durumunda gaz akışını önler. Brülörü ateşlemek için gaz akışına izin veren sistemi etkinleştirmeniz gerekir.

- Kontrol düğmesini bırakmadan brülörü ateşleyiniz.
- ✓ Alev yanmaya başlar.
- Kontrol düğmesini 4 saniye daha tamamen basılı tutunuz.

6.3 Bir gaz brülörünün elle ateşlenmesi

Elektrik kesintisi durumunda brülörü elle ateşleyebilirsiniz.

- Seçilen brülörün kumanda düğmesine basınız ve en yüksek seviyeye kadar saat yönünün tersine çeviriniz.
- Brülöre çakmak veya alev (çakmak, kibrit vb.) tutunuz.

6.4 Bir brülörün kapatılması

- ▶ Kumanda düğmesini saat yönünde o konumuna getiriniz.

6.5 İşletim sırasında normal davranış

Şu davranışlar cihaz için normaldir:

- Yanan brülörden gelen hafif bir tıslama sesi.
- İlk kullanımda koku oluşumu. Bir süre sonra bu kokular kaybolur.

- Turuncu bir alev. Bunun nedeni ortamdaki toz, sıvı dökülmeleri ve benzeridir.
- Brülör kapatıldıktan birkaç saniye sonra gelen çatırdama sesi. Bu, emniyet sisteminin etkinleştirilmesinden kaynaklanmaktadır.
→ "Emniyet sistemi", Sayfa7

7 Pişirme kabı

Bu uyarılar enerjiden tasarruf etmenizi ve pişirme kaplarındaki olası hasarları engellemeyi sağlamakta yardımcı olabilir.

7.1 Uygun pişirme kapları

Yalnızca uygun çapta pişirme kapları kullanınız. Kap ocağın kenarından dışarı taşmamalıdır. Büyük brülörlerin üzerinde asla küçük pişirme kabı kullanmayınız. Alevler pişirme kabının yan duvarlarına değmemelidir.

Brülör	Pişirme kabı tabanının minimum çapı (cm)	Pişirme kabı tabanının maksimum çapı (cm)
Güçlü brülör	20	26
Normal brülör	14	22
Ekonomik brülör	12	20

Çok taçlı brülörde yalnızca bombeli tabanlı pişirme kapları kullanınız.

- Ocağın çok taçlı bir brülörü ve ek bir wok ızgarası olmalıdır.
- Ek wok ızgarası doğru şekilde yerleştirilmelidir.

→ "Aksesuar", Sayfa7

7.2 Pişirme kabı kullanımı

Pişirme kabının seçimi ve konumlandırılması, cihazınızın güvenliğini ve enerji verimliliğini etkiler.

→ "Enerji tasarrufu", Sayfa6

⚠ UYARI – – Yangın tehlikesi!

Yanabilecek eklentiler alev alabilir.

- ▶ Pişirme kabı ve yanmaya neden olabilecek eklentiler arasındaki 50 mm'lik minimum mesafeyi koruyunuz.

Not: Bazı pişirme kaplarını kullanırken, paslanmaz çelik pişirme alanı geçici olarak hafifçe deforme olabilir. Bu durum normaldir ve cihazın çalışma yeteneğine bir etkisi yoktur.

Deforme olmuş pişirme kaplarını kullanmayınız. Düz ve kalın tabanlı pişirme kapları kullanınız.	Deforme olmuş pişirme kapları ocak üzerinde düzgün durmaz ve devrilebilir.
Pişirme kabını brülörün üzerinde tam olarak ortaya koyunuz.	Brülör üzerine ortalanarak konulmazsa pişirme kapları devrilebilir.
Pişirme kabını ızgaraların üzerine doğru şekilde yerleştiriniz.	Pişirme kabını doğrudan brülörün üzerine koyarsanız pişirme kabı devrilebilir.

8 Pişirme için ayar önerileri

Pişirme süreleri ve pişirme kademeleri, yiyeceklerin türüne, ağırlığına ve kalitesine göre değişebileceği gibi kullanılan gaz ve pişirme kabının malzemesine de bağlıdır.

Brülör	En yüksek/güçlü pişirme kademesi	Orta pişirme kademesi	En düşük pişirme kademesi
Güçlü brülör	Şnitzel, biftek, tortilla, kızarmış yiyecekler	Pirinç, beşamel sos, yahni	Buharda pişirme: Balık, sebze
Normal brülör	Buharda pişirilmiş patates, taze sebzeler, güveçler, makarna	Hazır yemekleri ısıtmak ve sıcak tutmak ve ince güveçleri pişirmek	Hazır yemekleri ısıtmak ve sıcak tutmak ve ince güveçleri pişirmek
Ekonomik brülör	Pişirme: Güveç, sütlaç, karamel	Buz çözme ve yavaş pişirme: Bakliyat, meyve, dondurulmuş ürünler	Hazırlama/Eritme: Tereyağı, çikolata, jelatin

9 Cihazı temizleme ve bakımını yapma

Cihazınızın uzun süre işler durumda kalmasını sağlamak için, itinayla temizliğini ve bakımını yapınız.

9.1 Temizlik malzemeleri

Uygun temizlik maddeleri müşteri hizmetlerinden veya çevrimiçi mağazadan temin edilebilir www.bosch-home.com.

DİKKAT

Uygun olmayan temizleyiciler cihazın yüzeyine zarar verebilir.

- ▶ Keskin olan ve ovalama gerektiren temizlik malzemeleri kullanmayın.
- ▶ Çelik tel veya ovma süngeri kullanmayınız.

- ▶ Kurumuş yemek artıklarını ocaktan çıkarmak için bıçak veya keskin nesnelere kullanmayınız.
- ▶ Metal ile cam veya alüminyum levha arasındaki bağlantıyı temizlemek için bıçak veya keskin nesnelere kullanmayınız.
- ▶ Buharlı temizleme cihazları kullanmayınız.

9.2 Temizlik önerileri

Kullandıktan sonra tüm cihaz parçalarını temizleyiniz.

Not: Temizlik malzemelerine yönelik talimatlara dikkat ediniz.

→ "Temizlik malzemeleri", Sayfa 8

Genel bilgiler:

- Temizlemeden önce cihazın soğumasını bekleyiniz.
- Temizledikten sonra tüm cihaz parçalarını eksiksiz olarak yumuşak bir bezle kurulayınız. Pişirme işleminin başında hala su damlaları veya nem kalıntıları varsa yüzeyde hasar meydana gelebilir.
- Cihaz parçalarını, yüzeylerin zarar görmemesine dikkat ederek düzgün bir şekilde yeniden takınız.
→ "Cihazı tanıma", Sayfa 6

Parça	Önerilen Temizleme Yöntemi	Notlar
Cihaz Yüzeyi	Sünger, su ve sabun yardımıyla temizleyiniz. Paslanmaz çelik yüzeyleri için düzenli olarak paslanmaz çelik temizleyicisi kullanınız. Paslanmaz çelik temizleyicisi müşteri hizmetlerinden temin edilebilir.	<ul style="list-style-type: none"> ▪ Dökülen sıvıları derhal siliniz. Bu şekilde, yemek artıklarının yanması önlenir. ▪ Cihazın temizlenmesi için kumanda elemanlarını asla çıkarmayınız. ▪ Kumanda elemanlarının etrafındaki alanda paslanmaz çelik temizleyicisi kullanmayınız. Paslanmaz çelik temizleyicileri serigrafi göstergelerini çıkarabilir.
Izgaralar	Metal içermeyen bir fırça veya çizmeyen bir ovma süngeri ve sabunlu su ile fırçalayınız.	<ul style="list-style-type: none"> ▪ Bulaşık makinesinde temizlemeyiniz. ▪ Izgaraları dikkatlice çıkarınız. ▪ Lastik pedlerin etrafındaki alanı dikkatlice temizleyiniz. Lastik pedler çözüldürse, tel izgara ocağı çizilebilir. ▪ Izgaraları temizledikten sonra tüm cihaz parçalarını eksiksiz olarak yumuşak bir bezle kurulayınız. Pişirme işleminin başlangıcında su damlaları veya artık nem mevcutsa emaye hasarları meydana gelebilir.
Bekler → Sayfa 6	Metal içermeyen bir fırça veya çizmeyen bir ovma süngeri ve sabunlu su ile fırçalayınız.	<ul style="list-style-type: none"> ▪ Bulaşık makinesinde temizlemeyiniz. ▪ Brülör kapağını değiştirmeyiniz. ▪ Brülör kapağını, brülörün kanallarına oturuncaya kadar nazikçe ileri geri hareket ettiriniz.
Termo elemanlar/ Bujiler	Metallik olmayan küçük bir fırça yardımıyla temizleyiniz.	<ul style="list-style-type: none"> ▪ Dikkatlice temizleyiniz. Termo elemanlar ve bujiler çok hassastır. ▪ Termo eleman ve bujiyi ıslatmayınız. Aşırı nemde brülör ateşlenmeyebilir.

10 Arızaları giderme

Cihazınızdaki küçük arızaları kendiniz giderebilirsiniz. Müşteri hizmetlerine başvurmadan önce arıza gidermeye ilişkin verilen bilgilerden yararlanınız. Bu sayede gereksiz masrafı önlemiş olursunuz.

⚠ UYARI – – Yaralanma tehlikesi!

Usulüne aykırı onarımlar tehlike teşkil eder.

- ▶ Sadece eğitimini almış uzman personel cihazda onarımlar yapabilir.
- ▶ Cihazın arızalanması halinde müşteri hizmetlerini arayın.
→ "Müşteri hizmetleri", Sayfa 10

⚠ UYARI – – Elektrik çarpması tehlikesi!

Usulüne aykırı onarımlar tehlike teşkil eder.

- ▶ Sadece bunun eğitimini almış uzman personel cihazda onarımlar yapabilir.
- ▶ Cihazın onarımı sırasında sadece orijinal yedek parçalar kullanılmalıdır.
- ▶ Bu cihazın elektrik kablosu zarar görmüşse tehlikenin önlenmesi için, üretici, müşteri hizmetleri veya benzer kalifikasyona sahip bir kişi tarafından değiştirilmelidir.

10.1 Fonksiyon arızaları

Hata	Neden ve sorun giderme
Genel elektrikli işletim arızalı.	<p>Sigorta arızalı.</p> <ul style="list-style-type: none"> ► Sigorta kutusundaki ilgili sigortayı kontrol ediniz. <p>Otomatik sigorta veya kaçak akım koruma şalteri devreye girmiş.</p> <ul style="list-style-type: none"> ► Sigorta kutusunda otomatik sigortanın veya kaçak akım koruma şalterinin atıp atmadığını kontrol ediniz. <p>Şebeke bağlantı kablosunun elektrik fişi takılı değil.</p> <ul style="list-style-type: none"> ► Cihazı elektrik şebekesine bağlayınız. <p>Elektrik beslemesi kesildi.</p> <ul style="list-style-type: none"> ► Oda aydınlatmasının veya odadaki diğer cihazların çalışıp çalışmadığını kontrol ediniz.
Otomatik ateşleme çalışmıyor.	<p>Buji ile brülör arasında yemek artıkları veya kirler mevcut.</p> <ul style="list-style-type: none"> ► Buji ile brülör arasındaki boşluğu temizleyiniz. <p>Brülör parçaları ıslak.</p> <ul style="list-style-type: none"> ► Brülör parçalarını dikkatlice kurulayınız. <p>Brülör parçaları yanlış konumlandırılmış.</p> <ul style="list-style-type: none"> ► Brülör parçalarını doğru biçimde yerleştiriniz. <p>Cihaz topraklanmamış, yanlış bağlanmış veya topraklama kablosu hasarlı.</p> <ul style="list-style-type: none"> ► Bir elektrik uzmanına başvurunuz.
Brülör alevi her noktada eşit değil.	<p>Brülör parçaları yanlış konumlandırılmış.</p> <ul style="list-style-type: none"> ► Brülör parçalarını doğru biçimde yerleştiriniz. <p>Brülördeki açıklıklar kirlenmiş.</p> <ul style="list-style-type: none"> ► Brülördeki açıklıkları temizleyiniz ve kurulayınız.
Brülör alevleri büyük veya kararsız.	<p>Gaz cihaza çok yüksek basınçla ulaşıyor.</p> <ol style="list-style-type: none"> 1. Cihazı kapatınız. 2. Onaylanmış bir kurulum personeline danışın ve bu personelin gaz tüpünün veya sıvı gaz tankının regülatörünü kontrol etmesini sağlayın. <p>İpucu: Çok yüksek basınç nedeniyle hasarları önlemek için gaz tüpünün veya sıvı gaz tankının regülatörü devre dışı kaldığında gaz girişini kısıtlayan veya kesen bir aşırı basınç emniyeti kurabilirsiniz.</p>
Gaz akışı normal görünmüyor veya dışarı gaz çıkmıyor.	<p>Ara valfler nedeniyle gaz beslemesi kapalı.</p> <ul style="list-style-type: none"> ► Ara valfleri açınız.
Mutfak gaz kokuyor.	<p>Bir kontrol düğmesi açık.</p> <ul style="list-style-type: none"> ► Kontrol düğmesini kapatınız. <p>Cihaza giden gaz hattında sızıntı var.</p> <ol style="list-style-type: none"> 1. Ana gaz vanasını kapatınız. 2. Odayı havalandırınız. 3. Gaz sistemini kontrol etmek ve kurulum sertifikasını düzenlemek için derhal yetkili bir tesisatçı çağırınız. 4. Kurulumdan veya cihazdan gaz sızmadığından emin olana kadar cihazı kullanmayınız.
Kontrol düğmesi serbest bırakıldığı anda brülör kapanıyor.	<p>Kumanda düğmesi yeterince uzun süre basılı tutulmadı.</p> <ol style="list-style-type: none"> 1. Kumanda düğmesini, yaktıktan sonra da birkaç saniye basılı tutunuz. 2. Kumanda düğmesini sıkıca bastırınız. <p>Brülördeki açıklıklar kirlenmiş.</p> <ul style="list-style-type: none"> ► Brülördeki açıklıkları temizleyiniz ve kurulayınız.

11 Müşteri hizmetleri

İlgili Ürünlerin Çevreye Duyarlı Tasarımına İlişkin Yönetmeliği uyarınca fonksiyon ile ilgili orijinal yedek parçaları, cihazınız piyasaya çıkarıldıktan sonra en az 10 yıl süresince müşteri hizmetlerimizden temin edebilirsiniz.

Ülkenizde geçerli olan garanti süresi ve garanti koşulları ile ilgili ayrıntılı bilgileri ekteki belgede yer alan QR kodu aracılığıyla servis iletişim kişilerine ve garanti koşullarına, ekteki müşteri hizmetleri listesinden, müşteri hizmetlerimizden, yetkili satıcımızdan veya Web sitemizden alabilirsiniz.

Üretici: BSH Hausgeräte GmbH
 Carl-Wery Straße 34
 81739 München, Germany
 BSH Ev Aletleri ve Sanayi Ticaret A.Ş. tarafından
 üretilmiş/ürettirilmiştir
 Fatih Sultan Mehmet Mah. Balkan Cad. No:51
 Ümraniye-İstanbul-Türkiye
 Tel : 0216 528 90 00
 Fax : 0216 528 99 99
 Müşteri hizmetlerinin iletişim verilerini ekteki belgede yer
 alan QR kodu aracılığıyla servis iletişim kişilerine ve
 garanti koşullarına, ekteki müşteri hizmetleri listesinden
 veya Web sitemizde bulabilirsiniz.
 Tüm yetkili servis istasyonlarının iletişim bilgilerine
 aşağıdaki web sitemizden ulaşabilirsiniz.
<https://www.bosch-yetkiliservisi.com/>
 Ayrıca yetkili servis istasyonlarına ait bilgiler, ilgili
 bakanlık tarafından oluşturulan www.servis.gov.tr adresli
 web sitesinde yer almaktadır.
 SGM-2024/5 ve (EU) 66/2014 yönetmeliğine uygun
 bilgileri, cihazınızın ürün sayfasında ve servis sayfasında
www.bosch-home.com altında çevrimiçi olarak ilgili
 kullanım talimatlarında ve ek belgelerde bulabilirsiniz.

11.1 Ürün numarası (E-Nr.) ve imalat numarası (FD)

Müşteri hizmetlerine başvurduğunuzda, cihazınızın etiketinde yer alan ürün numarasını (E-Nr.) ve imalat numarasını (FD) hazır bulundurun. Cihaz bilgilerinizi ve müşteri hizmetlerinin telefon numarasını hızlıca bulabilmeniz için bilgileri not etmenizi öneririz.

11.2 Garanti Şartları

Kullanım Süresi: 10 YIL (Ürünün fonksiyonunu yerine getirebilmesi için gerekli yedek parça bulundurma süresi).

Malın ayıplı olduğunun anlaşılması durumunda tüketici, 6502 sayılı Tüketicinin Korunması Hakkında Kanunun 11 inci maddesinde yer alan;

- Sözleşmeden dönme
- Satış bedelinden indirim isteme,
- Ücretsiz onarılmasını isteme,
- Satılanın aypsız bir misli ile değiştirilmesini isteme,

haklarından birini kullanabilir.

Tüketici, garantiden doğan haklarının kullanılması ile ilgili olarak çıkabilecek uyuşmazlıklarda yerleşim yerinin bulunduğu veya tüketici işleminin yapıldığı yerdeki Tüketici Hakem Heyetine veya Tüketici Mahkemesine başvurabilir.

12 Atığa verme

12.1 Eski cihazları atığa verme

Çevreye duyarlı bir imha işlemiyle çok değerli ham maddeler yeniden kullanılmak üzere değerlendirilebilir.

1. Elektrik kablosunun elektrik fişini çekin.
2. Elektrik kablosunu kesip ayırın.
3. Gaz kesme vanasını kapatınız.
4. Cihazı çevreye zarar vermeyecek şekilde imha ediniz. Güncel imha yol ve yöntemleri hakkında bilgi edinmek için lütfen yetkili satıcınıza veya bağlı olduğunuz belediyeye ya da şehir idaresine başvurunuz.



Bu ürün T.C. Çevre, Şehircilik ve İklim Değişikliği Bakanlığı tarafından yayımlanan "Elektrikli ve Elektronik Eşyalarda Bazı Zararlı Maddelerin Kullanımının Kısıtlanmasına İlişkin Yönetmeliği"nde belirtilen zararlı ve yasaklı maddeleri içermez". AEEE yönetmeliğine uygundur. Bu ürün, geri dönüşümlü ve tekrar kullanılabilir nitelikteki yüksek kaliteli parça ve malzemelerden üretilmiştir. Bu nedenle, ürünü, hizmet ömrünün sonunda evsel veya diğer atıklarla birlikte atmayın. Elektrikli ve elektronik cihazların geri dönüşümü için bir toplama noktasına götürün. Bu toplama noktalarını bölgenizdeki yerel yönetime sorun. Kullanılmış ürünleri geri kazanıma vererek çevrenin ve doğal

kaynakların korunmasına yardımcı olun. Ürünü atmadan önce çocukların güvenliği için elektrik fişini kesin ve kilit mekanizmasını kırarak çalışmaz duruma getirin.





Bu Bosch ev aletini satın aldığınız için teşekkür ederiz!

Yeni cihazınızı şimdi MyBosch'a kaydedin ve aşağıdaki avantajlardan hemen yararlanmaya başlayın:

- Cihazınız için uzman önerileri ve ipuçları
- Garanti uzatma seçenekleri
- Aksesuar ve yedek parça indirimleri
- Dijital kullanım talimatlarına ve tüm cihaz verilerine erişim
- Bosch ev aletleri servisine kolay ulaşma

Ücretsiz ve kolay kayıt – mobil cihazlar dahil:

www.bosch-home.com/welcome



Yardıma mı ihtiyacınız var? Burada bulabilirsiniz.

Bosch ev aletleriniz hakkında uzman tavsiyeleri, olası sorunlar için yardım hizmetleri veya Bosch uzmanları tarafından onarım.

Bosch tarafından size pek çok konuda nasıl destek sağlanabileceğini öğrenin:

www.bosch-home.com/service

Tüm ülkelerin iletişim bilgileri ekteki hizmet dizininde listelenmiştir.

BSH Hausgeräte GmbH

Carl-Wery-Straße 34
81739 München, GERMANY
www.bosch-home.com

A Bosch Company



9001917160 (050919)

tr