

SIEMENS

KU21R.....

Soğutma cihazı



TR Kullanım kılavuzu



Siemens Home Appliances

Register your appliance on My Siemens and
discover exclusive services and offers.



Ek bilgi ve açıklamaları çevrimiçi olarak bulabilirsiniz. Başlık sayfasındaki QR kodunu tarayın.



İçindekiler tablosu

1 Güvenlik	3	7 Temel Kullanım	13
1.1 İşaret sözcüklerinin tanımlaması	3	7.1 Cihazın açılması	13
1.2 Genel uyarılar	3	7.2 Çalıştırma bilgileri	14
1.3 Amaca uygun kullanım	4	7.3 Cihazın kapatılması	14
1.4 Kullanıcı grubu konusunda kısıtlama	4	7.4 Sıcaklığın ayarlanması	14
1.5 Güvenli taşıma	4	8 Ek fonksiyonlar	14
1.6 Güvenli kurulum	4	8.1 Süper soğutma	14
1.7 Güvenli kullanım	6	8.2 Bekleme modu	14
1.8 Hasarlı cihaz	7	9 Alarm	15
2 Maddi hasarların önlenmesi	8	9.1 Kapı alarmı	15
3 Çevrenin korunması ve tasarruf	8	10 Home Connect	15
3.1 Ambalajı atığa verme	8	10.1 Home Connect kurulumunu yapınız	15
3.2 Enerji tasarrufu	8	10.2 WLAN ev ağı (Wi-Fi) bağlantısının açılması	16
4 Kurma ve bağlama	9	10.3 Cihazların Matter ¹ ile akıllı bağlantısı	16
4.1 Teslimat kapsamı	9	10.4 WLAN ev ağı (Wi-Fi) bağlantısının kapatılması	16
4.2 Kurulum yerine yönelik kriterler	9	10.5 Home Connect yazılım güncellemesinin kurulması ...	16
4.3 Cihazın monte edilmesi	10	10.6 Home Connect ayarlarının sıfırlanması	16
4.4 Cihazın ilk kullanıma hazırlanması	10	10.7 Veri güvenliği	16
4.5 Cihazın elektrik bağlantısının yapılması	10	11 Soğutucu bölmesi	17
5 Cihazı tanıma	11	11.1 Yiyecekleri soğutucu bölümünde saklamaya yönelik ipuçları	17
5.1 Cihaz	11	11.2 Soğutucu bölümündeki soğutma alanları	17
5.2 Kumanda paneli	12	11.3 OK çıkartması	17
6 Donanım	12	12 Taban alanı	18
6.1 Raf	12	12.1 Taban alanında gıdaların saklanması	18
6.2 Saklama haznesi	12		
6.3 Kapı rafı	13		
6.4 Aksesuar	13		

¹ Matter ilgili Connectivity Standards Alliance™ tarafından geliştirilmiştir. Bu marka, ilgili logolar ve semboller Alliance'ın ticari markalarıdır ve tüm hakları saklıdır.

13 Buz çözme işlemi	18	15 Arızaları giderme	20
13.1 Soğutucu bölmesinde buz çözme	18	16 Depolama ve atığa verme	23
14 Cihazı temizleme ve bakımını yapma	18	16.1 Cihazın devre dışı bırakılması	23
14.1 Cihazın temizleme işlemine hazırlanması	18	16.2 Eski cihazları atığa verme	23
14.2 Cihazın temizlenmesi	18	17 Müşteri hizmetleri	24
14.3 Çözünme suyu teknesi ve tahliye deliğinin temizlenmesi	19	17.1 Ürün numarası (E-Nr.), imalat numarası (FD) ve sayma numarası (Z-Nr.)	24
14.4 Donanım parçalarının çıkarılması	19	17.2 Garanti Şartları	25
14.5 Cihaz parçalarının sökülmesi	20	18 Teknik veriler	25
		18.1 Serbest yazılıma ve Open Source yazılımına yönelik bilgiler	25
		19 Uygunluk beyanı	26



1 Güvenlik

Aşağıdaki güvenlik ile ilgili uyarıları dikkate alınız.

1.1 İşaret sözcüklerinin tanımlaması

Burada bu kılavuzda kullanılan işaret sözcüklerinin anlamını bulabilirsiniz.

UYARI

Olası ağır veya ölümcül yaralanmaları önlemek için bu uyarıları dikkate alınız.

DİKKAT

Hafif veya orta derecede yaralanmaları önlemek için bu uyarıları dikkate alınız.

DİKKAT

Cihazda hasarları veya maddi hasarları önlemek için bu uyarıları dikkate alınız.

Not: Burada önemli bilgiler ile ilgili uyarı verilir.

1.2 Genel uyarılar

- Bu kılavuzu dikkatlice okuyunuz.

- Kılavuzu ve ürün bilgilerini, ileride kullanmak için veya cihazın muhtemel bir sonraki sahibi için saklayın.
- Nakliye hasarı varsa cihaz bağlantılarını kurmayınız.

1.3 Amaca uygun kullanım

Bu cihaz yalnızca ankastre montaj için tasarlanmıştır.

Cihazı sadece şu amaçla kullanınız:

- yiyecekleri soğutmak için.
- özel konutlarda ve özel konutların kapalı mekanlarında kullanın.
- deniz seviyesinden en fazla 2000 m yüksekliğe kadar kullanın.

1.4 Kullanıcı grubu konusunda kısıtlama

Bu cihaz, 8 yaşında ve daha büyük çocuklar tarafından, fiziksel, algısal veya zihinsel yetenekleri düşük kişiler veya yeterli tecrübesi ve / veya bilgisi olmayan kişiler tarafından ancak denetim altında veya cihazın güvenli kullanımı ve buna bağlı tehlikeleri anlamış olmaları şartıyla kullanılabilir.

Çocukların cihaz ile oynamasına izin vermeyiniz.

Temizlik ve kullanıcının yapacağı bakım çalışmaları gözetim olmadan çocuklar tarafından yapılmamalıdır.

3 ile 8 yaş arasındaki çocuklar soğutucuyu / dondurucuyu yükleyebilir / boşaltabilir.

1.5 Güvenli taşıma

⚠ **UYARI – Yaralanma tehlikesi!**

Cihazın yüksek ağırlığı, cihazın kaldırılması sırasında yaralanmalara neden olabilir.

- ▶ Cihazı tek başınıza kaldırmayınız.

1.6 Güvenli kurulum

⚠ **UYARI – Elektrik çarpması tehlikesi!**

Usulüne uygun olmayan kurulumlar tehlikelidir.

- ▶ Cihazı sadece tip plakasındaki bilgilere göre bağlanmalı ve işletilmelidir.
- ▶ Cihaz, sadece kurallara uygun şekilde monte edilmiş olan topraklamalı bir priz üzerinden alternatif akımlı bir elektrik şebekesine bağlanmalıdır.

- ▶ Evinizdeki elektrik tesisatına ait koruyucu iletken sisteminin usulüne uygun şekilde kurulmuş olduğundan emin olunuz.
 - ▶ Cihaz zamanlayıcı veya uzaktan kumanda gibi harici anahtarlama tertibatları üzerinden kesinlikle kullanılmamalıdır.
 - ▶ Cihaz monte edildiğinde şebeke bağlantı kablosunun fişi serbestçe erişilebilir olmalıdır. Serbestçe erişmek mümkün değilse sabit döşenmiş elektrik tesisatına, tesisat kurulum yönetmeliklerine uygun olarak bir elektriği kesme tertibatı takılmalıdır.
 - ▶ Cihazın kurulması sırasında elektrik kablosunun sıkışmamasına veya hasar görmemesine dikkat edin.
- Hasarlı bir elektrik kablosu izolasyonu tehlike teşkil eder.
- ▶ Şebeke bağlantı kablosunun ısı kaynakları ile temas etmesine asla izin vermeyiniz.

⚠ **UYARI – Patlama tehlikesi!**

Cihazın havalandırma delikleri kapanırsa, soğutma döngüsünde bir kaçak meydana gelmesi durumunda yanıcı bir gaz-hava karışımı oluşabilir.

- ▶ Cihaz veya kurulum gövdesindeki havalandırma delikleri kapatılmamalıdır.

⚠ **UYARI – Yangın tehlikesi!**

Elektrik kablosunun uzatılması ve izin verilmemiş adaptörlerin kullanılması tehlikelidir.

- ▶ Uzatma kabloları veya çoklu priz takımları kullanmayınız.
- ▶ Sadece üreticinin izin verdiği adaptörleri ve elektrik kablolarını kullanınız.
- ▶ Elektrik kablosu çok kısaysa ve daha uzun bir elektrik kablosu yoksa, ev tesisatının uyarlanması için uzman bir elektrik şirketi arayınız.

Taşınabilir çoklu prizler veya taşınabilir güç kaynakları aşırı ısınabilir ve yangına neden olabilir.

- ▶ Taşınabilir çoklu prizler veya taşınabilir güç kaynakları cihazın arkasına konumlandırılmamalıdır.

1.7 Güvenli kullanım

⚠ **UYARI – Elektrik çarpması tehlikesi!**

Cihaza nem girmesi elektrik çarpmasına neden olabilir.

- ▶ Cihazı yalnızca kapalı alanlarda kullanın.
- ▶ Cihazı kesinlikle aşırı sıcaklığa ve ıslaklığa maruz bırakmayın.
- ▶ Cihazı temizlemek için buharlı temizleyiciler veya yüksek basınçlı temizleyiciler kullanmayın.

⚠ **UYARI – Boğulma tehlikesi!**

Çocuklar ambalaj malzemelerini başlarının üzerine geçirebilir ve ambalaj malzemesine dolanarak boğulabilir.

- ▶ Ambalaj malzemesini çocuklardan uzak tutun.
- ▶ Çocukların ambalaj malzemeleri ile oynamasına izin vermeyin. Çocuklar küçük parçaları soluyabilir veya yutabilir ve bunun sonucunda boğulabilir.
- ▶ Küçük parçaları çocuklardan uzak tutun.
- ▶ Çocukların küçük parçalarla oynamasına izin vermeyin.

⚠ **UYARI – Patlama tehlikesi!**

Soğutma döngüsünün hasar görmesi halinde yanıcı soğutma maddesi dışarı çıkabilir ve patlayabilir.

- ▶ Eritme işlemi hızlandırmak için üretici tarafından önerilenler dışında mekanik düzenekler veya diğer maddeler kullanılmamalıdır.
- ▶ Donmuş gıdalar keskin olmayan bir nesneyle çözdürülmelidir, örn. tahta kaşık.

İtici gaz ve patlayıcı madde bulunan ürünler patlayabilir, örn. spreycutuları.

- ▶ İtici gaz ve patlayıcı madde bulunan ürünler cihazın içinde muhafaza edilmemelidir.

⚠ **UYARI – Yangın tehlikesi!**

Cihazın içindeki elektrikli cihazlar yangına neden olabilir, örn. ısıtma cihazları veya elektrikli buz hazırlayıcılar.

- ▶ Cihazın içinde elektrikli cihazlar çalıştırılmamalıdır.

⚠ UYARI – Yaralanma tehlikesi!

Çıkan yanıcı soğutma maddesi ve zararlı gazlar nedeniyle göz yaralanması.

- ▶ Soğutucu madde devresi borularına ve izolasyona hasar vermemeye dikkat ediniz.

⚠ DİKKAT – Sağlık tehlikesi!

Yiyeceklerin kirlenmesini önlemek için aşağıdaki talimatlar dikkate alınmalıdır.

- ▶ Kapağın uzun süre açık kalması cihazın bölmelerinde önemli bir ısı artışına neden olabilir.
- ▶ Yiyeceklerle ve erişilebilir çıkış sistemleriyle temas eden yüzeyler düzenli olarak temizlenmelidir.
- ▶ Çiğ et ve balık uygun kaplarda soğutucuda saklanmalı, bu sırada diğer yiyeceklere temas etmemeli ve damlamamalıdır.
- ▶ Soğutucu/derin dondurucu uzun süre boş kalacaksa küflenmeyi önlemek için cihaz kapatılmalı, buzu çözülmeli, temizlenmeli ve kapağı açık bırakılmalıdır.

Cihazdaki metal veya metal görünümlü parçalar alüminyum içerebilir. Asidik gıdalar alüminyumla temas ederse, alüminyum iyonları gıdalara bulaşabilir.

- ▶ Temiz olmayan yiyecekleri yemeyiniz.

1.8 Hasarlı cihaz**⚠ UYARI – Elektrik çarpması tehlikesi!**

Kendisi veya şebeke bağlantı kablosu hasar görmüş olan bir cihaz tehlikelidir.

- ▶ Hasarlı cihazlar kesinlikle kullanılmamalıdır.
 - ▶ Cihazı elektrik şebekesinden ayırmak için kesinlikle şebeke bağlantı kablosundan tutularak çekilmemelidir. Her zaman şebeke bağlantı kablosunun fişinden tutularak çekilmelidir.
 - ▶ Cihaz veya şebeke bağlantı kablosu arızalıysa fiş derhal çekilmeli veya sigorta kutusundan sigorta kapatılmalıdır.
 - ▶ Müşteri hizmetleri ile iletişime geçilmelidir. → *Sayfa 24*
- Usulüne aykırı onarımlar tehlike teşkil eder.
- ▶ Sadece bunun eğitimini almış uzman personel cihazda onarımlar yapabilir.
 - ▶ Cihazın onarımı sırasında sadece orijinal yedek parçalar kullanılmalıdır.

- ▶ Bu cihazın şebeke bağlantı kablosu veya cihaz bağlantı kablosu hasar görürse, üreticiden veya müşteri hizmetlerinden temin edebileceğiniz özel bir şebeke bağlantı kablosuyla veya cihaz bağlantı kablosuyla değiştirilmek zorundadır.

⚠ UYARI – Yangın tehlikesi!



Boruların hasarlanması durumunda yanıcı soğutma maddesi ve zararlı gazlar çıkabilir ve alev alabilir.

- ▶ Ateş ve alev kaynakları cihazdan uzak tutulmalıdır.
- ▶ Oda havalandırılmalıdır.
- ▶ Cihazı kapatınız. → *Sayfa 14*
- ▶ Elektrik kablosunun elektrik fişi çekilmeli veya sigorta kutusundaki sigorta kapatılmalıdır.
- ▶ Müşteri hizmetleri aranmalıdır. → *Sayfa 24*

2 Maddi hasarların önlenmesi

DİKKAT

Cihazın tabanının, çekmecelerinin veya kapılarının oturma yüzeyi veya tırmanma yüzeyi olarak kullanılması sonucunda cihaz hasar görebilir.

- ▶ Cihazın tabanı, çekmeceleri veya kapıları üzerine basılmamalı veya yaslanılmamalıdır.

Yağ ve gresten kaynaklanan kirler, plastik parçaların ve kapı contalarının gözenekli hale gelmesine neden olabilir.

- ▶ Plastik parçalara ve kapı contalarına yağ ve gres sürülmesi önlenmelidir.

Cihazdaki metal olan veya metal görünümlü parçalar alüminyum içerebilir. Asidik gıdalarla temas ettiğinde alüminyum paslanır ve renk değiştirir.

- ▶ Sadece ambalajlı yiyecekleri cihazda saklayınız.

Donanım parçalarının ve aksesuarların bulaşık makinesinde yıkanması bunların yapılarının bozulmasına veya renklerinin değişmesine neden olabilir.

- ▶ Donanım parçalarını ve aksesuarları asla bulaşık makinesinde yıkamayınız.

3 Çevrenin korunması ve tasarruf

3.1 Ambalajı atığa verme

Ambalaj malzemeleri çevre dostudur ve geri dönüştürülebilir.

- ▶ Münferit parçalar türlerine göre ayrılarak imha edilmelidir.

3.2 Enerji tasarrufu

Aşağıdaki bilgilere uyarsanız cihazınız daha az elektrik tüketir.

Kurulum yerinin seçilmesi

- Cihaz doğrudan gelen güneş ışığına karşı korunmalıdır.
- Cihaz ısıtıcılardan, kaloriferlerden, ocaklardan ve diğer ısı kaynaklarından mümkün olduğunca uzak bir yere kurulmalıdır:
 - Elektrikli veya gazlı ocaklarla 30 mm mesafe korunmalıdır.
 - Gaz veya kömür sobalarıyla 300 mm mesafe bırakılmalıdır.
- Dış havalandırma ızgaralarını asla örtmeyiniz veya engellemeyiniz.

Kullanımda enerji tasarrufu

Not: Donanım parçalarının düzeni, cihazın enerji tüketimini etkilemez.

- Cihaz sadece kısa bir süre açılmalı ve dikkatlice kapatılmalıdır.
- İç hava deliklerini veya dış hava deliklerini asla örtmeyiniz veya kapatmayınız.
- Satın aldığınız yiyecekler bir soğutma çantası içinde taşınmalı ve en kısa zamanda cihaza yerleştirilmelidir.
- Saklamadan önce sıcak yiyecek ve içeceklerin soğumasını bekleyiniz.
- Dondurulmuş yiyecekleri kullanmak için dondurulmuş yiyecek soğutma bölmesine yerleştirilmelidir.
- Yiyecekler arasında ve cihazın arka yüzüyle her zaman biraz mesafe bırakılmalıdır.

4 Kurma ve bağlama

4.1 Teslimat kapsamı

Ambalajından çıkardıktan sonra tüm parçalarda nakliyeden kaynaklanan hasarlar olup olmadığını ve parçaların eksiksiz olup olmadığını kontrol ediniz.

Şikayet durumunda cihazı satın aldığınız yetkili satıcınıza veya müşteri hizmetlerine → *Sayfa 24* başvurunuz.

Teslimat kapsamı şunlardan oluşur:

- Ankastrre cihaz
- Donanım ve aksesuar¹
- Montaj malzemesi
- Montaj kılavuzu
- Kullanım kılavuzu
- Müşteri hizmetleri dizini
- Garanti belgeleri²
- Enerji etiketi
- Enerji tüketimi ve çalışma sesleri ile ilgili bilgiler
- Home Connect hakkında bilgiler

4.2 Kurulum yerine yönelik kriterler

⚠ UYARI

Patlama tehlikesi!

Eğer cihaz çok küçük bir odadaysa, soğutma döngüsünde kaçak meydana geldiğinde yanıcı bir gaz-hava karışımı oluşabilir.

- ▶ Cihaz yalnızca her 8 g için en az 1 m³ hacminde soğutma maddesi bulunan bir odaya kurulmalıdır. Soğutma maddesinin miktarı tip plakasında bulunur.

→ "Cihaz", Şek. **1** / **4** Sayfa 11

Cihazın ağırlığı modele bağlı olarak maksimum 35 kg olabilir.

¹ Cihazın donanımına göre değişir

² Tüm ülkelerde bulunmaz

Zemin, cihazın ağırlığını taşımak için yeterince sağlam olmalıdır. Soğutucu, 10 °C ile 43 °C arasındaki ortam sıcaklıklarında kullanım için tasarlanmıştır.

Cihaz, izin verilen oda sıcaklığı dahilinde sahip olduğu tüm işlevleri ile çalışır.

Cihazın daha düşük bir oda sıcaklığında çalıştırılması, 5 °C'ye kadar oda sıcaklıklarında cihazda herhangi bir hasar oluşmaz.

Montaj boşluğu ölçüleri

Cihazınızı montaj boşluğuna monte edecekseniz boşluk ölçülerini dikkate alınız. Bu ölçüye uyulmaması halinde cihazın kurulumu sırasında sorunlar ortaya çıkabilir.

Montaj boşluğu derinliği

Cihazı 560 mm'lik önerilen montaj boşluğu derinliğine monte ediniz. Montaj boşluğu derinliğinin daha düşük olması halinde enerji tüketimi az miktarda artar. Montaj boşluğu derinliği en az 550 mm olmalıdır.

Montaj boşluğu genişliği

Cihaz için en az 600 mm'lik bir niş iç genişliği gereklidir.

Üst üste ve yan yana kurulum

2 adet soğutma cihazını üst üste veya yan yana kurmak istiyorsanız, cihazlar arasında en az 150 mm mesafe bırakmalısınız. Seçilen cihazlar için minimum mesafe olmadan kurulum mümkündür. Bunun için yetkili servise veya mutfak planlamacınıza danışınız.

4.3 Cihazın monte edilmesi

⚠ UYARI

Elektrik çarpması tehlikesi!

Kumanda elemanlarındaki sıvı tehlikeli olabilir.

- ▶ Ürünle birlikte verilen niş kapağını her zaman ekteki montaj kılavuzu uygun olarak takın.
- ▶ Cihazı ekteki montaj kılavuzuna göre monte ediniz.

4.4 Cihazın ilk kullanıma hazırlanması

1. Bilgilendirici materyal çıkarılmalıdır.
2. Koruma folyoları ve taşıma emniyetleri, örn. yapışkan şerit ve kartonlar çıkarılmalıdır.
3. Cihaz ilk kez temizlenmelidir.
→ Sayfa 18

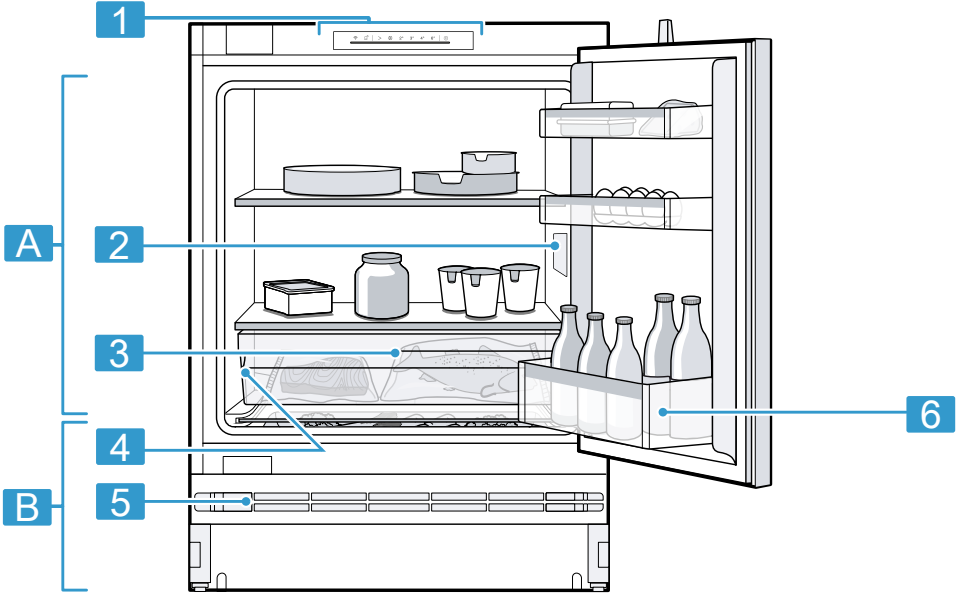
4.5 Cihazın elektrik bağlantısının yapılması

1. Cihazda elektrik kablosunun soğuk cihaz fişi takılmalıdır.
2. Cihazın elektrik kablosunun elektrik fişini cihazın yakınındaki bir prize takınız.
Cihazın bağlantı verileri tip plakası üzerinde belirtilmiştir.
→ "Cihaz", Şek. 1/4 Sayfa 11
3. Elektrik fişinin sıkı bir şekilde oturduğunu kontrol ediniz.
✓ Sıcaklık göstergesi bir animasyon gösterir ve kumanda paneli kilitletir.
✓ Animasyon tamamlandığında ve sıcaklık göstergesinin bir LED'i yandığında cihaz çalışmaya hazırdır.

5 Cihazı tanıma

5.1 Cihaz

Bu bölümde, cihazınızın parçalarını tanıtan bir genel görünüm verilmektedir.



1

Donanım ve boyuta bağlı olarak cihaz ve resimler arasında farklılıklar olabilir.

A Soğutucu bölmesi → Sayfa 17

B Taban alanı → Sayfa 18

1 Kumanda paneli → Sayfa 12

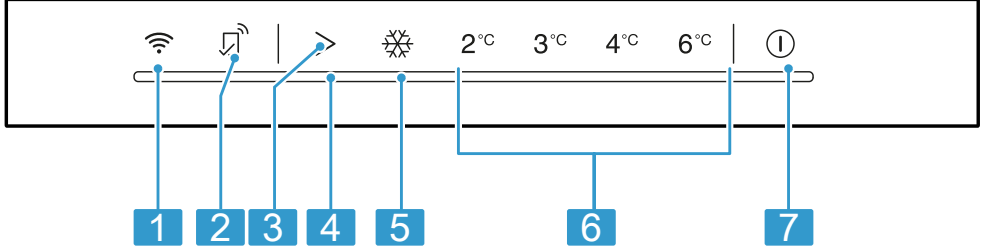
2 Aydınlatma

3 Saklama haznesi → Sayfa 12

4 Etiket → Sayfa 25

5 Dış havalandırma ızgarası**6** Büyük şişeler için kapı rafı
→ Sayfa 13**5.2 Kumanda paneli**

Kumanda alanı üzerinden cihazınızın tüm fonksiyonlarını ayarlayabilir ve işletim durumu ile ilgili bilgiler alabilirsiniz.

**2****1** , WLAN ev ağı bağlantısını (Wi-Fi) açar veya kapatır.

, kullanıcı tanımlı ayarlar ilgili Home Connect uygulaması üzerinden ayarlandığında yanar. Daha fazla bilgiyi Home Connect uygulaması içinde bulabilirsiniz.

3 > soğutucu bölmesinin ısı derecesini ayarlar.**4** Alarm açık olduğunda > yanar.**5** Süper soğutma açık olduğunda yanar.**6** Soğutucu bölmenin ayarlanan sıcaklığını °C türünde gösterir.**7** cihazı açar veya kapatır.**6 Donanım**

Cihazınızın donanımı modele bağlıdır.

6.1 Raf

Rafları ihtiyaca uygun hale getirmek için raf çıkarabilir ve farklı bir yere tekrar yerleştirebilirsiniz.

→ "Rafın çıkarılması", Sayfa 19

6.2 Saklama haznesi

Saklama haznesindeki sıcaklıklar, soğutucu bölmesinden daha düşüktür. Zaman zaman 0 °C'nin altında sıcaklıklar meydana gelebilir. Saklama haznesinde 0 °C'ye yakın sıcaklıklara ulaşmak için, soğutma bölümü sıcaklığını 2 °C'ye ayarlayınız. → Sayfa 14

Çabuk bozulan yiyecekleri saklamak için saklama haznesindeki düşük sıcaklıkları kullanınız, örn. balık, et ve sosis.

6.3 Kapı rafı

Kapı rafını ihtiyaca uygun hale getirmek için kapı rafı çıkarılabilir ve farklı bir yere tekrar yerleştirebilirsiniz. → "Kapı rafının çıkarılması", Sayfa 20

6.4 Aksesuar

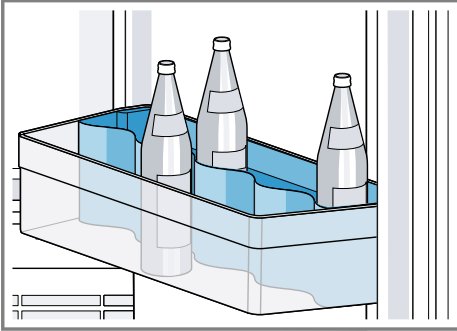
Orijinal aksesuarlar kullanınız. Bunlar cihazınıza özel tasarlanmıştır. Cihazınız için kullanılabilen aksesuarlar cihazın modeline bağlı olarak farklılık gösterir.

Yumurta rafı

Yumurtaları yumurta rafında güvenli şekilde muhafaza ediniz.

Şişe tutucusu

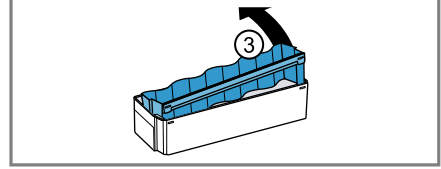
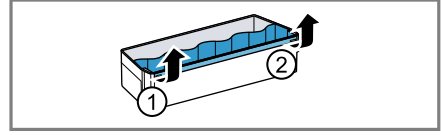
Şişe tutucusu cihazın kapağı açılıp kapatıldıkça şişelerin devrilmesini önler.



Şişe tutucunun çıkarılması

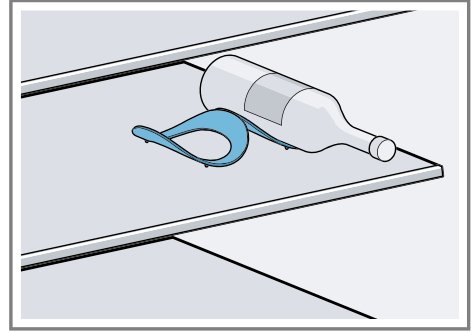
1. Büyük şişeler için kapı rafını çıkarınız. → Sayfa 20
2. Önce soldaki büyük şişeler için şişe tutucuyu kapı rafının arka duvarından çıkarınız ① ve ardından sağa ② gevşetiniz, en son şişe

tutucuyu çapraz olarak yukarı doğru çıkarınız ③.



Değişken şişe rafı

Şişeleri değişken şişe rafına güvenle yerleştirebilirsiniz.



7 Temel Kullanım

7.1 Cihazın açılması

1. Cihazın elektrik bağlantısı yapılmalıdır. → Sayfa 10
Not: Cihaz önceden kumanda paneli üzerinden kapatılmışsa, ① sembolüne 3 saniye basılı tutunuz.
- ✓ Sıcaklık göstergesi bir animasyon gösterir ve kumanda paneli kilitletir.
- ✓ Animasyon tamamlandığında ve sıcaklık göstergesinin bir LED'i yandığında cihaz çalışmaya hazırdır.
- ✓ Cihaz soğutmaya başlar.

tr Ek fonksiyonlar

2. İstedığınız sıcaklığı ayarlayınız.
→ *Sayfa 14*

7.2 Çalıştırma bilgileri

- Cihazı çalıştırdığınızda ayarlanan sıcaklığa ancak birkaç saat sonra ulaşılır.
Ayarlanan sıcaklığa ulaşmadan önce yiyecekler yerleştirilmemelidir.
- Kapağı kapatırken, kapağın depolanan besin tarafından engellenmediğinden emin olunuz.
- Kapağı kapattığınızda bir vakum oluşabilir. Kapağı yeniden açmak zorlaşabilir. Vakum dengelenene kadar bekleyiniz.
- Cihazdaki sıcaklık aşağıdaki koşullara göre değişiklik gösterir:
 - Cihazın açılma sıklığı
 - Doldurma miktarı
 - Taze saklanan gıda maddesinin sıcaklığı
 - Çevre sıcaklığı
 - Doğrudan güneş ışığı

7.3 Cihazın kapatılması

- ▶ ① tuşuna 3 saniye basılı tutunuz.

7.4 Sıcaklığın ayarlanması

Soğutucu bölmesi sıcaklığının ayarlanması

- ▶ Sıcaklık göstergesi istenen sıcaklık ayarını gösterene kadar > düğmesine arka arkaya basınız. Soğutucu bölmesi için önerilen sıcaklık 4 °C'dir.
→ *"OK çıkartması", Sayfa 17*

8 Ek fonksiyonlar

Cihazınızın hangi ayarlanabilir ek fonksiyonlara sahip olduğunu öğreniniz. Home Connect uygulaması

üzerinden başka ilave fonksiyonlar da ayarlanabilir.

8.1 Süper soğutma

Süper soğutma seçeneğinde soğutma bölmesi mümkün olan en azami soğutmayı sağlar. Soğutma bölmesinde fazla miktarda yiyecek depolamadan önce Süper soğutma seçeneğini açınız.

Not: Süper soğutma açıldığında daha çok ses oluşabilir.

Süper soğutma seçeneğinin açılması

- ▶ ❄ yanana dek > tuşuna birden çok defa basınız.

Not: Yakl. 15 saat sonra cihaz normal moda geçer.

Süper soğutma kapatılması

- ▶ Sıcaklık göstergesinde istenen sıcaklık görüntülenene kadar > üzerine birden çok defa basınız.

8.2 Bekleme modu

Bekleme modu, mutlaka gerekli olmayan tüm işlevleri kapatır.

Bekleme modunda aşağıdaki fonksiyonlar kapatılır:

- Süper soğutma
- Alarm
- İç aydınlatma
- Sesli sinyaller
- Kumanda bölümündeki bildirimler

Not: Bekleme modu süresince kumanda panelinin aydınlatması kısılır.

Bekleme modunun açılması

- ▶ > seçeneğine, üçüncü bir akustik sinyal duyuluncaya kadar 15 saniye boyunca basılı tutunuz.
- ✓ Bir onay sesi duyulur.
- ✓ > yanıyor.

Not: Yakl. 74 saat sonra cihaz normal çalışma moduna geçer.

Bekleme modunun kapatılması

- ▶ > 15 saniye boyunca basınız ve akustik bir sinyal duyuluncaya kadar basılı tutunuz.

9 Alarm

9.1 Kapı alarmı

Cihaz kapağı uzun süre açık kalırsa, kapı alarmı devreye girer. Bir ikaz sesi duyulur ve > yanar.

Kapı alarmının kapatılması

- ▶ Cihaz kapağı kapatılmalı veya > üzerine basılmalıdır.
- ✓ İkaz sesi kapalıdır.

10 Home Connect

Bu cihaz ağ bağlantısı için uygundur. Fonksiyonları Home Connect uygulaması üzerinden kumanda etmek için cihazınızı bir mobil cihaza bağlayınız.

Home Connect hizmetleri her ülkede sunulmaz. Home Connect fonksiyonunun kullanılabilirliği, ülkenizde Home Connect hizmetlerinin sunulup sunulmamasına bağlıdır. Buna ilişkin bilgileri şurada bulabilirsiniz: www.home-connect.com.

Home Connect kullanabilmek için öncelikle WLAN ev ağına (Wi-Fi¹) ve Home Connect uygulamasına bağlantı kurunuz.

Cihazı açtıktan sonra, dahili cihaz başlatma işleminin tamamlanması için en az 3 dakika bekleyiniz. Ancak

bunun üzerine Home Connect'i ayarlayınız.

Home Connect uygulaması, sizi oturma açma sürecinin tamamı boyunca yönlendirir. Home Connect uygulamasında belirtilen talimatları izleyiniz ve bilgi notlarını dikkate alınız.

Notlar

- Bu kullanım kılavuzundaki güvenlik uyarılarına uyunuz ve ayrıca cihazı Home Connect uygulaması üzerinden kullandığınızda da bu kurallara uyulduğundan emin olunuz.
→ "Güvenlik", Sayfa 3
- Cihazın manuel kullanımı her zaman önceliklidir. Bu süre içinde Home Connect uygulaması üzerinden kullanım mümkün değildir.

10.1 Home Connect kurulumunu yapınız

Gereklilik: Cihaz, kurulum yerinde WLAN ev ağını (Wi-Fi) çekiyor.

1. Aşağıdaki QR kodunu taratınız.



QR kod üzerinden Home Connect uygulamasını indirebilirsiniz ve cihazınızı bağlayabilirsiniz.

2. Home Connect uygulamasındaki talimatları takip ediniz.

¹ Wi-Fi, Wi-Fi Alliance kuruluşunun tescilli bir markasıdır.

10.2 WLAN ev ağı (Wi-Fi) bağlantısının açılması

- ▶  üzerine basınız.

10.3 Cihazların Matter¹ ile akıllı bağlantısı

Üniversal Matter standardı, farklı üreticilerin akıllı cihazlarının ağa bağlanmasını mümkün kılar. Örneğin, akıllı cihazları bir sesli asistan veya diğer kontrol merkezleriyle ağa bağlayabilirsiniz.

Not: Tüm cihazlar Matter standardını desteklemez.

Home Connect uygulamasında cihazınızın Matter standardını destekleyip desteklemediğini kontrol ediniz.

Gereklilikler

- Cihaz WLAN ev ağına (Wi-Fi) ve Home Connect uygulamasına bağlıdır.
- Mobil cihazda, ev cihazları için Matter standardını destekleyen bir uygulama kuruludur.
- ▶ Home Connect uygulamasındaki, cihazınızı Matter ağına bağlamaya yönelik talimatları izleyiniz.

10.4 WLAN ev ağı (Wi-Fi) bağlantısının kapatılması

- ▶  üzerine basınız.

10.5 Home Connect yazılım güncellemesinin kurulması


Not: Home Connect yazılım güncellemesi mevcut olduğunda, Home Connect uygulamasında bir mesaj görünür.

Güncel yazılım sürümüne, ilgili ev aletinin cihaz bilgileri altında Home Connect uygulamasından ulaşabilirsiniz.

- ▶ Home Connect yazılım güncellemesini kurmak için, Home Connect uygulamasındaki talimatları takip ediniz.
- ✓ Kumanda paneli kurulum sırasında kısmen kilitletir.

10.6 Home Connect ayarlarının sıfırlanması

Cihazınızı WLAN ev ağına (Wi-Fi) bağlamakla ilgili sorun yaşıyorsanız veya cihazınızla başka bir WLAN ev ağına (Wi-Fi) oturum açmak istiyorsanız Home Connect ayarlarını sıfırlayabilirsiniz.

- ▶  seçeneğine, üçüncü bir akustik sinyal duyuluncaya kadar 7 ila 10 saniye boyunca basılı tutunuz.
- ✓ Home Connect ayarları sıfırlanmıştır.

10.7 Veri güvenliği

Veri güvenliği ile ilgili bilgileri dikkate alınız.

Cihazınız internete bağlı bir ev ağına ilk defa bağlandığında, aşağıdaki kategorilerdeki verileri Home Connect sunucusuna aktarır (ilk kayıt):

- Benzersiz cihaz tanıtıcısı (cihaz anahtarlarından ve monte edilen Wi-Fi iletişim modülünün MAC adresinden oluşur).
- Wi-Fi iletişim modülü güvenlik sertifikası (bilgi teknolojileri bakımından bağlantı güvenliğini sağlamak için).
- Ev cihazınızın güncel yazılım versiyonu ve donanım versiyonu.

¹ Matter ilgili Connectivity Standards Alliance™ tarafından geliştirilmiştir. Bu marka, ilgili logolar ve semboller Alliance'ın ticari markalarıdır ve tüm hakları saklıdır.

- Fabrika ayarlarına olası bir geri alma durumuna dair bilgiler.

Bu ilk kayıt işlemi Home Connect fonksiyonlarını kullanıma hazır hale getirir ve sadece Home Connect fonksiyonlarını ilk defa kullanmak istediğinizde yapılması gereken bir işlemdir.

Not: Home Connect fonksiyonlarının sadece Home Connect uygulamasıyla bağlantılı olarak kullanılabilmesine dikkat edin. Veri güvenliğine ilişkin bilgileri Home Connect uygulaması içinden çağırabilirsiniz.

11 Soğutucu bölmesi

Soğutucu bölümünde et, sosis, balık, süt ürünleri, yumurta, hazır yiyecekler ve unlu mamülleri saklayabilirsiniz. Sıcaklık 2 °C ile 6 °C arasında ayarlanabilir.

Soğuk depolama üzerinden kolay bozulan besinleri kısa ila orta uzunlukta bir süre boyunca depolayabilirsiniz. Seçilen sıcaklık ne kadar düşük olursa yiyecekler o kadar uzun süre taze kalır.

11.1 Yiyecekleri soğutucu bölümünde saklamaya yönelik ipuçları

- Sadece taze ve bozulmamış yiyecekleri saklayınız.
- Yiyecekleri hava geçirmeyecek şekilde paketlenmiş veya üstü kapalı olarak saklayınız.
- Hava sirkülasyonunu bozmamak ve yiyeceklerin donmasını önlemek için, yiyeceği doğrudan arka panele temas edecek biçimde yerleştirmeyiniz.
- Sıcak yiyecek ve içeceklerin soğumasını bekleyiniz.

- Üretici tarafından belirtilen dayanma tarihini veya son kullanma tarihini dikkate alınız.

11.2 Soğutucu bölümündeki soğutma alanları

Soğutucu bölümündeki hava sirkülasyonu çeşitli soğutma alanları oluşturur.

En soğuk alan

En soğuk bölge saklama haznesidir.

İpucu: Balık, sosis ve et gibi çabuk bozulan yiyecekleri en soğuk alanda muhafaza ediniz.

En sıcak alan

En sıcak alan kapağın en üst kısmındadır.

İpucu: Sert peynir ve tereyağı gibi hassas olmayan yiyecekleri en sıcak alanda muhafaza ediniz. Böylece peynirin aroması ortaya çıkabilir ve tereyağı sürülebilir kıvamda kalır.

11.3 OK çıkartması

OK çıkartması ile soğutucu bölümünde yiyecekler için önerilen ve güvenli olan +4 °C veya altı bir sıcaklığın mevcut olup olmadığını kontrol edebilirsiniz.

OK çıkartması tüm modellerde mevcut değildir.

Çıkartmada OK gösterilmezse sıcaklık adım adım düşürülmelidir.

→ "*Soğutucu bölümü sıcaklığının ayarlanması*", Sayfa 14

Cihaz çalıştırdıktan sonra, ayarlanan sıcaklığa ulaşılması 12 saat sürebilir.



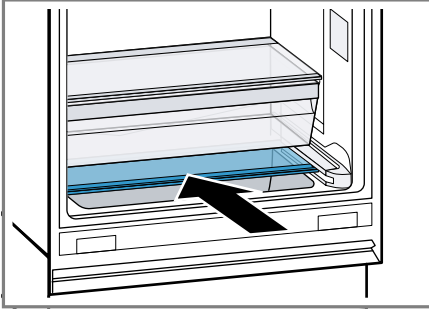
Doğru ayar

12 Taban alanı

Taban alanında, soğutucu bölmesinde olduğu gibi aynı tür gıdaları saklayabilirsiniz. Taban alanındaki sıcaklık, soğutucu bölmesinin geri kalanındaki sıcaklığa karşılık gelir. → *Sayfa 17*

12.1 Taban alanında gıdaların saklanması

- ▶ Yiyecekleri zemin alanında saklamak için kapağı zemin alanının üzerinden geriye doğru kaydırınız.



13 Buz çözme işlemi

13.1 Soğutucu bölümünde buz çözme

Çalışma sırasında soğutucu bölümünün arka duvarında fonksiyona bağlı olarak su damlacıkları veya kırıntı oluşabilir. Soğutucu bölmenin arka duvarının buzu otomatik olarak çözülür. Çözünme suyu, çözünme suyu teknesi üzerinden tahliye deliğine ve buharlaşma kabına iletilir ve silinmemesi gerekir. Çözünme suyunun tahliye edilebilmesi ve koku oluşumunun önlenmesi için şu bilgileri dikkate alınız: Çözünme suyu teknesi ve

tahliye deliğinin temizlenmesi → *Sayfa 19*.

14 Cihazı temizleme ve bakımını yapma

Erişilemeyen yerler, müşteri hizmetleri tarafından temizlenmelidir. Müşteri hizmetleri tarafından temizlik, masraflara neden olabilir.

14.1 Cihazın temizleme işlemine hazırlanması

1. Cihaz kapatılmalıdır. → *Sayfa 14*

2. Cihaz elektrik şebekesinden ayrılmalıdır.

Elektrik kablosunun elektrik fişi çekilmeli veya sigorta kutusundaki sigorta kapatılmalıdır.

3. Tüm yiyecekleri çıkarınız ve serin bir yerde saklayınız.

Eğer varsa, yiyeceklerin üzerine soğutma kapları koyulmalıdır.

4. Eğer kırıntı tabakası varsa bu tabaka çözülmeye bırakılmalıdır.

5. Tüm donanım parçaları ve aksesuar parçaları cihazdan çıkarılmalıdır. → *Sayfa 19*

14.2 Cihazın temizlenmesi

⚠ UYARI

Elektrik çarpması tehlikesi!

Cihaza nem girmesi elektrik çarpmasına neden olabilir.

- ▶ Cihazı temizlemek için buharlı temizleyiciler veya yüksek basınçlı temizleyiciler kullanmayın.

Aydınlatmadaki veya kumanda elemanlarındaki sıvılar tehlikeli olabilir.

- ▶ Yıkama suyu aydınlatmaya veya kumanda elemanlarına girmemelidir.

DİKKAT

Uygun olmayan temizleyiciler cihazın yüzeyine zarar verebilir.

- ▶ Sert ovma süngerleri veya bulaşık süngerleri kullanmayın.
- ▶ Keskin olan ve ovalama gerektiren temizlik malzemeleri kullanmayın.
- ▶ Yüksek oranda alkol içeren temizlik maddeleri kullanmayınız.

Sıvılar tahliye deliğine ulaşırsa, buharlaşma kabı taşabilir.

- ▶ Deterjanlı temizleme suyu tahliye deliğine girmemelidir.

Donanım parçalarının ve aksesuarların bulaşık makinesinde yıkanması bunların yapılarının bozulmasına veya renklerinin değişmesine neden olabilir.

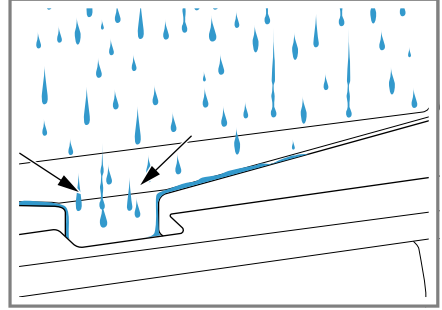
- ▶ Donanım parçalarını ve aksesuarları asla bulaşık makinesinde yıkamayınız.

1. Cihaz temizleme işlemine hazırlanmalıdır. → *Sayfa 18*
2. Cihaz, donanım parçaları, aksesuar parçaları ve kapak contaları bir temizleme bezi, ılık su ve bir miktar pH derecesi nötr olan bir deterjanla temizlenmelidir.
3. Yumuşak, kuru bir bezle iyice kurulanmalıdır.
4. Donanım parçalarını yerleştiriniz.
5. Cihazın elektrik bağlantısı yapılmalıdır. → *Sayfa 10*
6. Yiyecekler yerleştirilmelidir.

14.3 Çözünme suyu teknesi ve tahliye deliğinin temizlenmesi

Çözünme suyunun tahliye edilebilmesi için çözünme suyu teknesini ve tahliye deliğini düzenli aralıklarla temizleyiniz.

1. Saklama haznesini çıkarınız.
→ *Sayfa 20*
2. Çözünme suyu teknesi ve tahliye deliği örn. bir pamuklu çubukla dikkatlice temizlenmelidir.

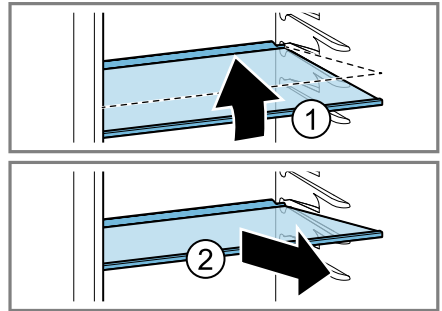


14.4 Donanım parçalarının çıkarılması

Donanım parçalarını kapsamlı bir şekilde temizlemek için bunları cihazdan çıkarınız.

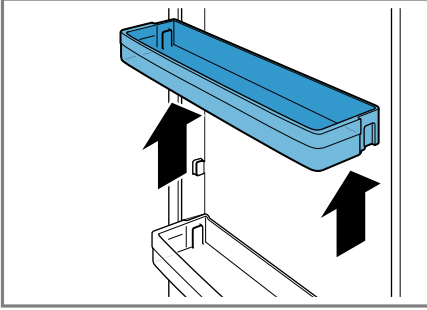
Rafın çıkarılması

- ▶ Raf önden kaldırılmalı ①, dışarı çekilmeli ve çıkarılmalıdır ②.



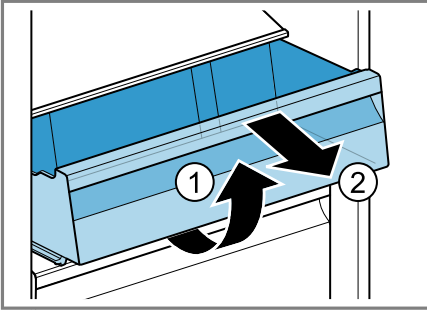
Kapı rafının çıkarılması

- ▶ Kapı rafını kaldırınız ve çıkarınız.



Saklama haznesinin çıkarılması

1. Saklama haznesi sonuna kadar dışarı çekilmelidir.
2. Saklama haznesi öne doğru kaldırılmalı ① ve çıkarılmalıdır ②.

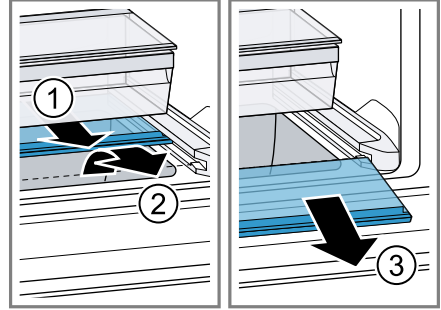


14.5 Cihaz parçalarının sökülmesi

Cihazınızı kapsamlı bir şekilde temizlemek için belirli parçaları cihazdan çıkarabilirsiniz.

Zemin alanı üzerindeki kapağın çıkarılması

1. Büyük şişeler için kapı rafını çıkarınız. → Sayfa 20
2. Kapağı zemin alanı üzerinden gidebildiği kadar dışarı çekiniz ①, durdurucunun üzerine kaldırınız ② ve aşağı doğru sallayınız ③.



15 Arızaları giderme


Cihazınızdaki küçük arızaları kendiniz giderebilirsiniz. Müşteri hizmetlerine başvurmadan önce arıza gidermeye ilişkin verilen bilgilerden yararlanınız. Bu sayede gereksiz masrafı önlemiş olursunuz.



⚠ UYARI


Elektrik çarpması tehlikesi!

Usulüne aykırı onarımlar tehlike teşkil eder.

- ▶ Sadece bunun eğitimini almış uzman personel cihazda onarımlar yapabilir.
- ▶ Cihazın onarımı sırasında sadece orijinal yedek parçalar kullanılmalıdır.
- ▶ Bu cihazın şebeke bağlantı kablosu veya cihaz bağlantı kablosu hasar görürse, üreticiden veya müşteri hizmetlerinden temin edebileceğiniz özel bir şebeke bağlantı kablosuyla veya cihaz bağlantı kablosuyla değiştirilmek zorundadır.

Hata	Neden ve sorun giderme
Cihaz soğutmuyor, göstergeler ve aydınlatma yanıyor.	<p>Sergileme modu devreye sokulmuştur.</p> <ol style="list-style-type: none"> 1. Cihazı elektrik şebekesinden ayırınız. Elektrik kablosunun elektrik fişini çekiniz veya sigorta kutusundaki sigorayı kapatınız. 2. 2 dakika bekleyiniz. 3. Cihazı tekrar bağlayınız. → <i>Sayfa 10</i> 4. 4 akustik sinyal sesi duyulana kadar > tuşuna basılı tutunuz. 5. Kısa bir süre sonra cihazınızın soğutup soğutmadiğini kontrol ediniz.
LED aydınlatma çalışmıyor.	<p>Farklı sebepler söz konusu olabilir.</p> <ul style="list-style-type: none"> ▶ Müşteri hizmetlerini arayınız. Müşteri hizmetleri numarasını ilişikteki müşteri hizmetleri dizininde bulabilirsiniz.
Soğutma makinesi daha sık ve daha uzun süre çalışıyor.	<p>Cihaz çok sık şekilde açılmış.</p> <ul style="list-style-type: none"> ▶ Cihaz kapağını gerekmedikçe açmayınız. <p>Dış havalandırma ızgaraları kapatılır.</p> <ul style="list-style-type: none"> ▶ Dış havalandırma ızgaralarının önündeki engelleri kaldırınız.
	<p>Hata yoktur. Modern soğutucular daha sık çalışır ve daha verimli soğutmak için farklı güç seviyelerine sahiptir.</p>  <ul style="list-style-type: none"> ▶ Dış havalandırma ızgaralarının önündeki engelleri kaldırınız. ▶ Cihazı radyatörlerden, ocaklardan ve diğer ısı kaynaklarından mümkün olduğunca uzağa yerleştiriniz. Cihazı doğrudan gelen güneş ışığına uzun süre maruz bırakmaktan kaçınınız. ▶ Cihazın kapağını sadece gerektiği kadar kısa bir süre için açınız. ▶ Sıcak yiyecek ve içecekleri saklamadan önce soğumalarını bekleyiniz.
Soğutma bölmesinin arka panelinde bir buz tabakası oluşur.	<p>Hata yoktur. Modern soğutucular, soğutucu bölmesinde daha eşit dağılımlı bir sıcaklık sağlar. Soğutma bölmesi</p>

Hata	Neden ve sorun giderme
Soğutma bölmesinin arka panelinde bir buz tabakası oluşur.	arka panelinin buzunu düzenli aralıklarla otomatik olarak çözülür.  <ul style="list-style-type: none">▶ Cihazın kapağını sadece gerektiği kadar kısa bir süre için açınız.▶ Yiyecekleri hava almayacak şekilde paketleyiniz veya üzerini kapatınız.▶ Sıcak yiyecek ve içecekleri saklamadan önce soğumalarını bekleyiniz.▶ Yiyecekler ile iç duvarlar arasında daima biraz boşluk bırakınız.
Home Connect düzgün biçimde çalışmıyor.	Farklı sebepler söz konusu olabilir. <ul style="list-style-type: none">▶ www.home-connect.com adresine gidiniz.
İkaz sesi duyulur. Kapı alarmı açıktır.	Cihazın kapağı açık. <ul style="list-style-type: none">▶ Cihazın kapağını kapatınız.
Sıcaklık derecesi, yapılmış ayardan çok daha farklı.	Farklı sebepler söz konusu olabilir. <ol style="list-style-type: none">1. Cihazı kapatınız. → <i>Sayfa 14</i>2. Cihazı yakl. 5 saniye sonra yeniden açınız. → <i>Sayfa 13</i> <ul style="list-style-type: none">▶ Sıcaklık derecesi çok yüksekse sıcaklığı birkaç saat sonra yeniden kontrol ediniz.▶ Sıcaklık derecesi çok düşükse sıcaklığı sonraki gün yeniden kontrol ediniz.
Soğutucu bölümünün zemini ıslak.	Çözünme suyu teknesi veya tahliye deliği tıkanmış. <ul style="list-style-type: none">▶ Çözünme suyu teknesini ve tahliye deliğini temizleyiniz. → <i>Sayfa 19</i> 
Cihaz uğultu, kabarcık, vızıldama, lıkırdama veya tıklama sesi çıkarıyor.	Hata yok. Soğutma ünite grubu, vantilatör gibi bir motor çalışıyor. Boruların içinde soğutma maddesi akıyor. Motor, şalter veya manyetik valfler açılıyor veya kapanıyor. Herhangi bir işlem uygulamaya gerek yoktur.

Hata	Neden ve sorun giderme
Cihazdan sesler geliyor. 	Donanım parçaları sallanıyor veya sıkışıyor. ► Çıkarılabilir donanım parçalarını kontrol ediniz ve gerekirse yeniden takınız.
	Şişeler veya kaplar birbirine deęiyor. ► Şişeleri veya kapları birbirinden uzaklaştırınız.

16 Depolama ve atığa verme

16.1 Cihazın devre dıőı bırakılması

1. Cihaz kapatılmalıdır. → *Sayfa 14*
2. Cihaz elektrik Őebekesinden ayrılmalıdır.
Elektrik kablosunun elektrik fiői çekilmeli veya sigorta kutusundaki sigorta kapatılmalıdır.
3. Tüm yiyecekleri çıkarınız.
4. Cihazda buz çözme gerçekleştirilmelidir. → *Sayfa 18*
5. Cihaz temizlenmelidir. → *Sayfa 18*
6. İç mekanın havalandırılmasını sağlamak için cihazı açık bırakınız.

16.2 Eski cihazları atığa verme

Çevreye duyarlı bir imha işlemiyle çok deęerli ham maddeler yeniden kullanılmak üzere deęerlendirilebilir.

UYARI

Saęlık tehlikesi!

Çocuklar kendilerini cihaz içine kilitleyebilir ve bunun sonucunda ölüm tehlikesi söz konusu olabilir.

- Çocukların cihazın içine girebilmesini zorlaőtırmak için, bölmeleri ve kapları cihazdan çıkartmayın.
- Çocukları hizmet dıőı bırakılan cihazdan uzak tutun.

UYARI

Yangın tehlikesi!

Boruların hasarlanması durumunda yanıcı soęutma maddesi ve zararlı gazlar çıkabilir ve alev alabilir.

- Soęutucu madde devresi borularına ve izolasyona hasar vermeye dikkat ediniz.
1. Elektrik kablosunun elektrik fiőini çekin.
 2. Elektrik kablosunu kesip ayırın.
 3. Cihazı çevreye zarar vermeyecek Őekilde imha ediniz.
Güncel imha yol ve yöntemleri hakkında bilgi edinmek için lütfen yetkili satıcınıza veya baęlı olduęunuz belediyeye ya da Őehir idaresine bařvurunuz.



Bu ürün T.C. Çevre, Őehircilik ve İklim Deęişikliği Bakanlığı tarafından yayımlanan “Elektrikli ve Elektronik Eşyalarda Bazı Zararlı Maddelerin Kullanımının Kısıtlanmasına İliőkin Yönetmelięi”nde belirtilen zararlı ve yasaklı maddeleri içermez”. AEEE yönetmelięine uygundur.

Bu ürün, geri dönüşümlü ve tekrar kullanılabilir nitelikteki yüksek kaliteli parça ve malzemelerden üretilmiştir. Bu nedenle,

ürünü, hizmet ömrünün sonunda evsel veya diğer atıklarla birlikte atmayın. Elektrikli ve elektronik cihazların geri dönüşümü için bir toplama noktasına götürün. Bu toplama noktalarını bölgenizdeki yerel yönetime sorun. Kullanılmış ürünleri geri kazanıma vererek çevrenin ve doğal kaynakların korunmasına yardımcı olun. Ürünü atmadan önce çocukların güvenliği için elektrik fişini kesin ve kilit mekanizmasını kırarak çalışmaz duruma getirin.

17 Müşteri hizmetleri

İlgili Ürünlerin Çevreye Duyarlı Tasarımına İlişkin Yönetmeliği uyarınca fonksiyon ile ilgili orijinal yedek parçaları, cihazınız piyasaya çıkarıldıktan sonra en az 10 yıl süresince müşteri hizmetlerimizden temin edebilirsiniz.

Ek olarak, cihazınızın piyasa sunumunu takiben 15 yıla kadar süreyle, müşteri hizmetlerimiz aracılığıyla fonksiyonel açıdan uygun ve stoklanabilir orijinal yedek parçaları temin etme imkanına sahipsiniz.

Daha fazla bilgi için lütfen müşteri hizmetlerimize başvurunuz. Ülkenizde geçerli olan garanti süresi ve garanti koşulları ile ilgili ayrıntılı bilgileri ekteki belgede yer alan QR kodu aracılığıyla servis iletişim kişilerine ve garanti koşullarına, ekteki müşteri hizmetleri listesinden, müşteri hizmetlerimizden, yetkili

satıcımızdan veya Web sitemizden alabilirsiniz.

İthalatçı Firma: BSH Ev Aletleri ve Sanayi Ticaret A.Ş.

Fatih Sultan Mehmet Mah. Balkan Cad. No:51

Ümraniye-İstanbul-Türkiye

Tel : 0216 528 90 00

Fax : 0216 528 99 99

Üretici Firma : BSH Hausgeräte GmbH

Carl-Wery Straße 34

81739 München, Germany

siemens-home.bsh-group.com

Phone: 0049 89 4590-01

Müşteri hizmetlerinin iletişim verilerini ekteki belgede yer alan QR kodu aracılığıyla servis iletişim kişilerine ve garanti koşullarına, ekteki müşteri hizmetleri listesinden veya Web sitemizde bulabilirsiniz.

Tüm yetkili servis istasyonlarının iletişim bilgilerine aşağıdaki web sitemizden ulaşabilirsiniz.

<https://yetkiliservis.siemens-home.bsh-group.com/>

Ayrıca yetkili servis istasyonlarına ait bilgiler, ilgili bakanlık tarafından oluşturulan www.servis.gov.tr adresli web sitesinde yer almaktadır.

17.1 Ürün numarası (E-Nr.), imalat numarası (FD) ve sayma numarası (Z-Nr.)

Müşteri hizmetlerine başvurduğunuzda, cihazınızın etiketinde yer alan ürün numarasını (E-Nr.), imalat numarasını (FD) ve seri numarasını (Z-Nr.) hazır bulundurun.

→ "Cihaz", Şek. 1 / 4 Sayfa 11

Cihaz bilgilerini ve müşteri hizmetlerinin telefon numarasını hızlıca bulabilmeniz için bilgileri not etmenizi öneririz.

17.2 Garanti Şartları

Kullanım Süresi: 10 YIL (Ürünün fonksiyonunu yerine getirebilmesi için gerekli yedek parça bulundurma süresi).

Malın ayıplı olduğunun anlaşılması durumunda tüketici, 6502 sayılı Tüketicinin Korunması Hakkında Kanununun 11 inci maddesinde yer alan;

- Sözleşmeden dönme
- Satış bedelinden indirim isteme,
- Ücretsiz onarılmasını isteme,
- Satılanın ayıpsız bir misli ile değiştirilmesini isteme,

haklarından birini kullanabilir.

Tüketici, garantiden doğan haklarının kullanılması ile ilgili olarak çıkabilecek uyuşmazlıklarda yerleşim yerinin bulunduğu veya tüketici işleminin yapıldığı yerdeki Tüketici Hakem Heyetine veya Tüketici Mahkemesine başvurabilir.

18 Teknik veriler

Soğutma maddesi, kullanılabilen iç hacim ve diğer teknik bilgiler tip plakasında bulunmaktadır.

→ "Cihaz", Şek. **1** / **4** Sayfa 11

Bu ürün, enerji verimlilik sınıfı F'ye sahip bir ışık kaynağı içerir. Işık kaynağı, yedek parça olarak sunulur ve sadece bu konuda eğitim almış uzman personel tarafından değiştirilmesi gerekir.

Modelinizle ilgili ayrıntılı bilgileri internette şurada bulabilirsiniz: <http://www.siemens-home.bsh-group.com/el>. Lütfen model arama ile ilgili talimatları izleyiniz. Model tanımı tip plakasında yer alan ürün

numarasındaki (E-Nr.) eğişik çizgiden önceki işaretlerden oluşur. Model tanımını alternatif olarak enerji etiketinin ilk satırında da bulabilirsiniz.

18.1 Serbest yazılıma ve Open Source yazılımına yönelik bilgiler

Bu ürün, telif hakkı sahipleri tarafından serbest yazılım veya Open Source yazılımı olarak lisanslı olan yazılım bileşenleri içerir.

İlgili lisans bilgileri, ev cihazı üzerinde kayıtlıdır. İlgili lisans bilgilerine erişim, Home Connect uygulaması üzerinden de mümkündür: "Profil -> Yasal bilgiler -> Lisans bilgileri".¹ Lisans bilgilerini ilgili markanın web sayfasından da indirebilirsiniz. (Lütfen ürün web sayfasında cihaz modelinizi ve ek dokümanları arayınız.) Alternatif olarak, ilgili bilgileri

ossrequest@bshg.com veya BSH Hausgeräte GmbH, Carl-Wery-Str. 34, D-81739 Münih adresinden talep edebilirsiniz.

İlgili kaynak kodu, talep üzerine sunulur.

Lütfen talebinizi

ossrequest@bshg.com veya BSH Hausgeräte GmbH, Carl-Wery-Str. 34, D-81739 Münih adresine gönderiniz. Konu: „OSSREQUEST“

Talebinizin işlenmesine yönelik masraflar, size faturalanır. Bu teklif, satın alma tarihinden itibaren üç yıl süresince veya en az ilgili cihaz için destek ve yedek parça sunduğumuz süre boyunca geçerlidir.

¹ Cihazın donanımına göre değişir

19 Uygunluk beyanı

BSH Hausgeräte GmbH, Home Connect fonksiyonuna sahip cihazın 2014/53/EU yönergesinin temel gerekliliklerine ve diğer ilgili kurallarına uygun olduğunu taahhüt eder.

Daha ayrıntılı bir RED uygunluk beyanını internette siemens-home.bsh-group.com altında bulunan, cihazınızın ürün sayfasındaki ek dokümanlarda bulabilirsiniz.



2,4 GHz bant (2400–2483,5 MHz): maks. 100 mW

5-GHz bant (5150–5350 MHz + 5470–5725 MHz): maks. 150 mW

	BE	BG	CZ	DK	DE	EE	IE	EL	ES
	FR	HR	IT	CY	LI	LV	LT	LU	HU
	MT	NL	AT	PL	PT	RO	SI	SK	FI
	SE	NO	CH	TR	IS	UK (NI)			

5 GHz WLAN (Wi-Fi): Sadece kapalı alanlarda kullanıma uygundur.

AL	BA	MD	ME	MK	RS	UK	UA
----	----	----	----	----	----	----	----

5 GHz WLAN (Wi-Fi): Sadece kapalı alanlarda kullanıma uygundur.



TR BSH Hausgeräte GmbH tarafından Siemens AG ticari markası altında üretilmiştir

BSH Hausgeräte GmbH
Carl-Wery-Straße 34
81739 München, GERMANY
siemens-home.bsh-group.com



9001916909 (060206)

tr