



**BOSCH**



**Register** your  
new device on  
MyBosch now and  
get free benefits:  
**[bosch-home.com/  
welcome](https://bosch-home.com/welcome)**

# Kombinacija hlađenja i zamrzavanja

KUL22..

[sr] Uputstvo za upotrebu

# Sadržaj

<b>1 Bezbednost.....</b>	<b>4</b>	<b>9 Alarm.....</b>	<b>17</b>
1.1 Opšte napomene.....	4	9.1 Alarm za vrata .....	17
1.2 Namenska upotreba.....	4	<b>10 Home Connect .....</b>	<b>17</b>
1.3 Ograničenje kruga korisnika .....	4	10.1 Podešavanje aplikacije Home Connect.....	18
1.4 Bezbedan transport.....	4	10.2 Podešavanje Home Connect.....	18
1.5 Bezbedna instalacija .....	5	10.3 Uključivanje veze sa WLAN kućnom mrežom (Wi-Fi) .....	18
1.6 Bezbedna upotreba.....	6	10.4 Isključivanje veze sa WLAN kućnom mrežom (Wi-Fi) .....	18
1.7 Oštećen uređaj.....	8	10.5 Instalacija ažuriranja Home Connect softvera .....	18
<b>2 Izbegavanje materijalnih šteta..</b>	<b>10</b>	10.6 Resetovanje Home Connect podešavanja .....	18
<b>3 Zaštita životne sredine i štednja .....</b>	<b>10</b>	10.7 Zaštita ličnih podataka .....	18
3.1 Odlaganje ambalaže u otpad..	10	<b>11 Pregrada za hlađenje .....</b>	<b>19</b>
3.2 Štednja energije .....	10	11.1 Saveti za držanje namirnica u pregradi za hlađenje .....	19
<b>4 Postavljanje i priključivanje .....</b>	<b>11</b>	11.2 Hladne zone u pregradi za hlađenje .....	19
4.1 Obim isporuke.....	11	11.3 Nalepnica OK .....	19
4.2 Kriterijumi za mesto postavke.....	11	<b>12 Donji prostor .....</b>	<b>20</b>
4.3 Montaža uređaja.....	11	12.1 Čuvanje namirnica u donjem prostoru .....	20
4.4 Priprema uređaja za prvu upotrebu .....	12	<b>13 Pregrada za zamrzavanje.....</b>	<b>20</b>
4.5 Električno priključivanje uređaja.....	12	13.1 Vrata pregrade za zamrzavanje .....	20
<b>5 Upoznavanje sa uređajem .....</b>	<b>13</b>	13.2 Saveti za skladištenje namirnica u pregradi za hlađenje.....	20
5.1 Uređaj.....	13	13.3 Saveti za zamrzavanje svežih namirnica .....	20
5.2 Komandno polje.....	14	13.4 Načini odmrzavanja zamrznutih namirnica .....	21
<b>6 Oprema .....</b>	<b>14</b>	<b>14 Odleđivanje.....</b>	<b>21</b>
6.1 Polica za odlaganje.....	14	14.1 Odleđivanje u pregradi za hlađenje .....	21
6.2 Polica za vrata .....	15	14.2 Odmrzavanje u pregradi za odmrzavanje.....	22
6.3 Pribor .....	15		
<b>7 Osnovno rukovanje.....</b>	<b>15</b>		
7.1 Uključivanje uređaja .....	15		
7.2 Napomene za rad.....	16		
7.3 Isključivanje uređaja .....	16		
7.4 Podešavanje temperature .....	16		
<b>8 Dodatne funkcije .....</b>	<b>16</b>		
8.1 Super funkcija.....	16		
8.2 Režim za Šabat .....	17		

<b>15 Čišćenje i održavanje.....</b>	<b>22</b>
15.1 Priprema uređaja za čišćenje.....	22
15.2 Čišćenje uređaja .....	22
15.3 Čišćenje provodnika za vodu nastalu otapanjem i odvodnog otvora .....	23
15.4 Vađenje delova opreme .....	23
15.5 Demontaža delova uređaja ...	24
<b>16 Otklanjanje smetnji .....</b>	<b>25</b>
16.1 Nestanak struje .....	27
<b>17 Skladištenje i odlaganje u otpad .....</b>	<b>27</b>
17.1 Stavljanje uređaja van pogona .....	27
17.2 Odlaganje starih uređaja u otpad .....	27
<b>18 Korisnička služba.....</b>	<b>28</b>
18.1 Broj proizvoda (E-Nr.), proizvodni broj (FD) i serijski broj (Z-Nr.).....	28
<b>19 Tehnički podaci .....</b>	<b>28</b>
19.1 Informacije o besplatnom i Open Source softveru .....	28



# 1 Bezbednost

Pridržavajte se sledećih sigurnosnih napomena.

## 1.1 Opšte napomene

- Pažljivo pročitajte ovo uputstvo.
- Uputstva i informacije o proizvodu sačuvajte za kasniju upotrebu ili za narednog vlasnika.
- Ukoliko postoji oštećenje nastalo tokom transporta, nemojte da priključujete uređaj.

## 1.2 Namenska upotreba

Ovaj uređaj je namenjen samo za ugradnju u podnožnju.

Ovaj uređaj upotrebljavajte samo:

- za hlađenje i zamrzavanje namirnica i za pripremu kockica leda.
- u privatnom domaćinstvu i u zatvorenim prostorima kućnog okruženja.
- na nadmorskim visinama do 2000 m.

## 1.3 Ograničenje kruga korisnika

Deca od 8 godina i starija, kao i osobe sa umanjenim psihičkim, čulnim ili mentalnim sposobnostima, ili osobe bez iskustva i/ili znanja, ovaj uređaj mogu da koriste samo pod nadzorom osobe koja je odgovorna za njihovu bezbednost ili ako su obučene za bezbedno korišćenje uređaja i razumeju kakve opasnosti pri tome postoje.

Deca se ne smeju igrati uređajem.

Čišćenje i korisničko održavanje ne smeju da obavljaju deca bez nadzora.

## 1.4 Bezbedan transport

### UPOZORENJE – Opasnost od povrede!

Zbog velike težine uređaja, prilikom podizanja može doći do povreda.

- ▶ Nemojte sami da podižete uređaj.

## 1.5 Bezbedna instalacija

### **⚠ UPOZORENJE – Opasnost od strujnog udara!**

Nestručne instalacije su opasne.

- ▶ Uređaj sme da se priključi i upotrebljava samo u skladu sa podacima na pločici sa oznakom tipa.
- ▶ Uređaj se može povezati na mrežu naizmenične struje samo pomoću pravilno ugrađene utičnice sa uzemljenjem.
- ▶ Uverite se da je sistem uzemljenja kućne električne instalacije instaliran u skladu sa propisima.
- ▶ Uređaj nikad ne sme da se napaja putem eksternog sklopnog uređaja npr. sata za automatsko uključivanje ili daljinskog upravljanja.
- ▶ Kada je uređaj ugrađen, mrežni prekidač mrežnog priključnog voda mora da bude dostupan ili, ukoliko slobodan pristup nije moguć, u fiksno sprovedenoj električnoj instalaciji se mora ugraditi mehanizam za razdvajanje, u skladu sa uslovima instalacije.
- ▶ Prilikom postavljanja uređaja vodite računa da se mrežni priključni vod ne zaglavi ili ošteti.

Oštećena izolacija mrežnog priključnog voda predstavlja izvor opasnosti.

- ▶ Mrežni priključni vod nikad se ne sme dovoditi u kontakt sa izvorima toplote.

### **⚠ UPOZORENJE – Opasnost od eksplozije!**

Ako su ventilacioni otvori uređaja zatvoreni, ukoliko dođe do curenja iz rashladnog kružnog toga, može nastati zapaljiva mešavina gasa i vazduha.

- ▶ Nemojte zatvarati ventilacione otvore na kućištu uređaja ili ugradnom kućištu.

### **⚠ UPOZORENJE – Opasnost od požara!**

Upotreba produženog kabla za napajanje i nedozvoljenih adaptera predstavlja izvor opasnosti.

- ▶ Nemojte da upotrebljavate produžni kabl ili letve sa višestrukim utičnicama.

- ▶ Ako je mrežni priključni kabl prekratak, a duži mrežni priključni kabl nije na raspolaganju, obratite se stručnom električaru kako biste prilagodili kućnu instalaciju.

Prenosive letve sa višestrukim utičnicama ili strujni adapteri mogu da se pregreju i da izazovu požar.

- ▶ Prenosive letve sa višestrukim utičnicama ili strujne adaptere nemojte pozicionirati na zadnjoj strani uređaja.

## 1.6 Bezbedna upotreba

### **⚠ UPOZORENJE – Opasnost od strujnog udara!**

Vlaga koja je prodrla unutra može da prouzrokuje strujni udar.

- ▶ Uređaj upotrebljavajte samo u zatvorenim prostorima.
- ▶ Uređaj nemojte nikada da izlažete vrućini i vlazi.
- ▶ Za čišćenje uređaja nemojte da koristite čistač na paru ili čistač pod visokim pritiskom.

### **⚠ UPOZORENJE – Opasnost od gušenja!**

Deca mogu ambalažni materijal da navuku sebi preko glave ili da se njime umotaju, pa da se tako uguše.

- ▶ Ambalažni materijal držite van domašaja dece.
- ▶ Deci nipošto nemojte dozvoliti da se igraju sa ambalažnim materijalom.

Deca bi mogla da udahnu i usisaju odn. progutaju sitne delove i da se na taj način uguše.

- ▶ Držite sitne delove van domašaja dece.
- ▶ Deci nipošto nemojte dozvoliti da se igraju sa sitnim delovima.

### **⚠ UPOZORENJE – Opasnost od eksplozije!**

Usled oštećenja rashladnog kruga može da iscuri rashladno sredstvo i da eksplodira.

- ▶ Za ubrzanje procesa otapanja nemojte koristiti druga mehanička sredstva ili druga sredstva osim ona koja je proizvođač preporučio.
- ▶ Namirnice koje su se zaledile uz nešto odvojite tupim predmetom, npr. drškom drvene kašike.

Proizvodi sa zapaljivim gasovima, npr. sprej, i eksplozivne materije mogu da eksplodiraju.

- ▶ U uređaju je zabranjeno čuvanje proizvoda sa zapaljivim gasovima i eksplozivnim materijama.

### **⚠ UPOZORENJE – Opasnost od požara!**

Električni uređaji unutar uređaja, npr. grejači ili električni aparati za pripremu leda, mogu da izazovu požar.

- ▶ Unutar uređaja ne smeju da rade električni uređaji.

### **⚠ UPOZORENJE – Opasnost od povrede!**

Može da dođe do pucanja posuda sa gaziranim pićima.

- ▶ U pregradi za zamrzavanje nemojte da čuvate posude sa gaziranim pićima.

Povreda očiju usled curenja zapaljivog rashladnog sredstva i štetnih gasova.

- ▶ Ne oštećujte cevi cirkulacionog kruga rashladnog sredstva niti izolaciju.

### **⚠ UPOZORENJE – Opasnost od promrzlina!**

Kontakt sa zamrznutim namirnicama i hladnim površinama može da prouzrokuje opekotine usled hladnoće.

- ▶ Zamrznute namirnice nemojte stavljati u usta odmah nakon vađenja iz pregrade za zamrzavanje.
- ▶ Izbegavajte duži dodir kože sa zamrznutim namirnicama, ledom i površinama u pregradi za zamrzavanje.

### **⚠ OPREZ – Opasnost od ugrožavanja zdravlja!**

Kako biste izbegli kontaminaciju namirnica morate poštovati sledeća uputstva.

- ▶ Kada se vrata otvore na duže vreme, može doći do znatnog porasta temperature u pregradama uređaja.
- ▶ Redovno čistite površine koje mogu doći u dodir sa namirnicama i pristupačnim odvodnim sistemima.
- ▶ Sirovo meso i ribu držite u adekvatnim posudama u frižideru tako da ne dodiruje druge namirnice ili da ne kaplje na njih.

- ▶ Ukoliko je frižider/zamrzivač duže vreme prazan, uređaj isključite, otopite, očistite i ostavite vrata otvorena kako ne bi došlo do pojave buđi.

Delovi uređaja od metala ili sa metalnim izgledom mogu da sadrže aluminijum. Kada kisele namirnice dođu u kontakt sa aluminijumom, joni aluminijuma mogu da pređu na namirnice.

- ▶ Kontaminirane namirnice nemojte jesti.

## 1.7 Oštećen uređaj

### **⚠ UPOZORENJE – Opasnost od strujnog udara!**

Oštećeni uređaj ili oštećeni mrežni priključni vod predstavljaju izvor opasnosti.

- ▶ Nikad nemojte upotrebljavati oštećeni uređaj.
- ▶ Nikada nemojte povlačiti mrežni priključni vod da biste razdvojili uređaj sa strujne mreže. Uvek povlačite mrežni utikač mrežnog priključnog voda.
- ▶ Ukoliko je uređaj ili mrežni priključni vod oštećen, odmah izvucite mrežni utikač mrežnog priključnog voda ili isključite osigurač u kutiji sa osiguračima.
- ▶ Pozovite korisnički servis. → *Stranica 28*

Nestručne popravke su opasne.

- ▶ Za popravku uređaja se smeju koristiti samo originalni zamenski delovi.
- ▶ Ako se ošteti mrežni priključni vod ili priključni kabl ovog uređaja, morate da ga zamenite specijalnim mrežnim priključnim vodom ili specijalnim priključnim kablom, koji možete da poručite od proizvođača ili njegove korisničke službe.

### **⚠ UPOZORENJE – Opasnost od požara!**



Ukoliko su cevi oštećene, mogu da iscuru zapaljivo rashladno sredstvo i štetni gasovi i da se zapale.

- ▶ Vatru i izvore paljenja ne približavajte uređaju.
- ▶ Provetrite prostoriju.
- ▶ Isključite uređaj. → *Stranica 16*



- ▶ Izvucite mrežni utikač mrežnog priključnog voda ili isključite osigurač u kutiji sa osiguračima.
- ▶ Pozovite korisnički servis. → *Stranica 28*

---

## 2 Izbegavanje materijalnih šteta

### PAŽNJA!

Korišćenjem postolja, elemenata za izvlačenje ili vrata uređaja kao površine za sedenje ili penjanje, uređaj se može oštetiti.

- ▶ Nemojte se penjati ili oslanjati na postolje, elemente za izvlačenje ili vrata.

Usled zaprljanja uljem ili masnoćom, plastični delovi i zaptivke vrata mogu da postanu porozni.

- ▶ Plastične delove i zaptivke vrata održavajte u čistom stanju tako da budu bez masti i ulja.

Delovi uređaja od metala ili sa metalnim izgledom mogu da sadrže aluminijum. Aluminijum u kontaktu sa kiselim namirnicama korodira i menja boju.

- ▶ Namirnice koje čuvate u uređaju zapakujte.

Ukoliko delove opreme i pribor perete u mašini za sudove, oni mogu da se deformišu ili promene boju.

- ▶ Delove opreme i pribor nikada nemojte prati u mašini za sudove.

---

## 3 Zaštita životne sredine i štednja

### 3.1 Odlaganje ambalaže u otpad

Ambalažni materijal je ekološki i može se iznova koristiti.

- ▶ Pojedinačne sastavne delove odložite u otpad odvojene po vrstama.

### 3.2 Štednja energije

Ako se pridržavate ovih napomena, vaš uređaj će trošiti manje struje.

#### Izbor mesta postavke

- Uređaj zaštitite od direktnog zračenja sunca.
- Uređaj postavite na što većem rastojanju od grejnih tela, šporeta i ostalih izvora toplote:
  - Ostvarite 30 mm odstojanja od električnih šporeta ili šporeta na gas.
  - Ostvarite 300 mm odstojanja od šporeta na lož-ulje ili ugalj.
- Nemojte nikada pokrivati ili zatvarati spoljašnju ventilacionu rešetku.

#### Štednja energije prilikom korišćenja

**Napomena:** Raspored delova opreme nema nikakvog uticaja na potrošnju energije uređaja.

- Uređaj samo kratko otvorite i pažljivo ga zatvorite.
- Nemojte nikada pokrivati ili zatvarati ventilacione otvore ili spoljašnje ventilacione rešetke.
- Kupljene namirnice transportujte u rashladnoj torbi i brzo ih stavite u uređaj.
- Pre skladištenja ostavite tople namirnice i napitke da se ohlade.
- Da biste iskoristili hladnoću zamrznutih namirnica, stavite zamrznute namirnice u pregradu za hlađenje da se odlede.
- Između namirnica i zadnjeg zida uvek ostavite malo slobodnog mesta.
- Redovno otapajte pregradu za smrzavanje.
- Pregradu za smrzavanje samo kratko otvorite i pažljivo je zatvorite.

## 4 Postavljanje i priključivanje

### 4.1 Obim isporuke

Kada otpakujete uređaj, proverite sve delove, da li imaju transportna oštećenja i da li je isporuka potpuna. Ako imate primedbe, obratite se prodavcu kod kojeg ste kupili uređaj ili se obratite našoj korisničkoj službi → *Stranica 28*.

Obim isporuke se sastoji od sledećih delova:

- Donji ugradni uređaj
- Oprema i pribor<sup>1</sup>
- Montažni materijal
- Uputstvo za montažu
- Uputstvo za upotrebu
- Spisak korisničkih servisa
- Garantni list<sup>2</sup>
- Energetska etiketa
- Informacije o potrošnji energije i buci
- Informacije o Home Connect

### 4.2 Kriterijumi za mesto postavke

#### UPOZORENJE

##### Opasnost od eksplozije!

Ukoliko uređaj stoji u maloj prostoriji, ukoliko dođe do curenja iz rashladnog kružnog toka može nastati zapaljiva mešavina od gasa i vazduha.

- ▶ Uređaj postavite samo u prostoriji koja ima zapreminu od 1 m<sup>3</sup> na svakih 8 g rashladnog sredstva. Količina rashladnog sredstva se nalazi na tipskoj pločici. → "*Uređaj*", Sl.

**1** / **3**, *Stranica 14*

U zavisnosti od modela, fabrička težina uređaja može da iznosi do 35 kg. Podloga mora da bude dovoljno stabilna kako bi mogla da nosi težinu uređaja.

#### Dimenzije niše

Kada uređaj ugrađujete u nišu, obratite pažnju na dimenzije niše. U slučaju odstupanja, mogu se javiti problemi prilikom postavljanja uređaja.

#### Dubina niše

Ugradite uređaj u preporučenu dubinu niše od 560 mm.

Pri manjem povećanju dubine niše, neprimetno se povećava potrošnja energije. Dubina niše mora da iznosi da najmanje 550 mm.

#### Širina niše

Za uređaj je neophodna unutrašnja širina niše od najmanje 600 mm.

#### Postavka Over and Under i Side-by-Side

Ako želite da postavite 2 rashladna uređaja jedan iznad ili pored drugog, odstojanje između uređaja mora da bude najmanje 150 mm. Za pojedine uređaje je moguće postavljanje bez minimalnog rastojanja. O tome pitajte prodavca ili planera kuhinja.

### 4.3 Montaža uređaja

#### UPOZORENJE

##### Opasnost od strujnog udara!

Tečnost u elementima za rukovanje može da bude opasna.

- ▶ Uvek montirajte priloženi poklopac za nišu u skladu sa uputstvom za montažu.

<sup>1</sup> U zavisnosti od opremljenosti uređaja

<sup>2</sup> Nije dostupno u svim zemljama

**sr** Postavljanje i priključivanje

- ▶ Uređaj montirajte prema priloženom uputstvu za montažu.

## 4.4 Priprema uređaja za prvu upotrebu

1. Izvadite informativni materijal.
2. Uklonite zaštitne folije i osigurače za transport, npr. lepljive trake i karton.
3. Očistite uređaj prvi put.  
→ *Stranica 22*

## 4.5 Električno priključivanje uređaja

1. Utikač uređaja za hlađenje utaknite u mrežni priključni vod na uređaju.
2. Mrežni utikač mrežnog priključnog voda uređaja utaknite u utičnicu u blizini uređaja.

Podaci o priključivanju nalaze se na pločici sa oznakom tipa.

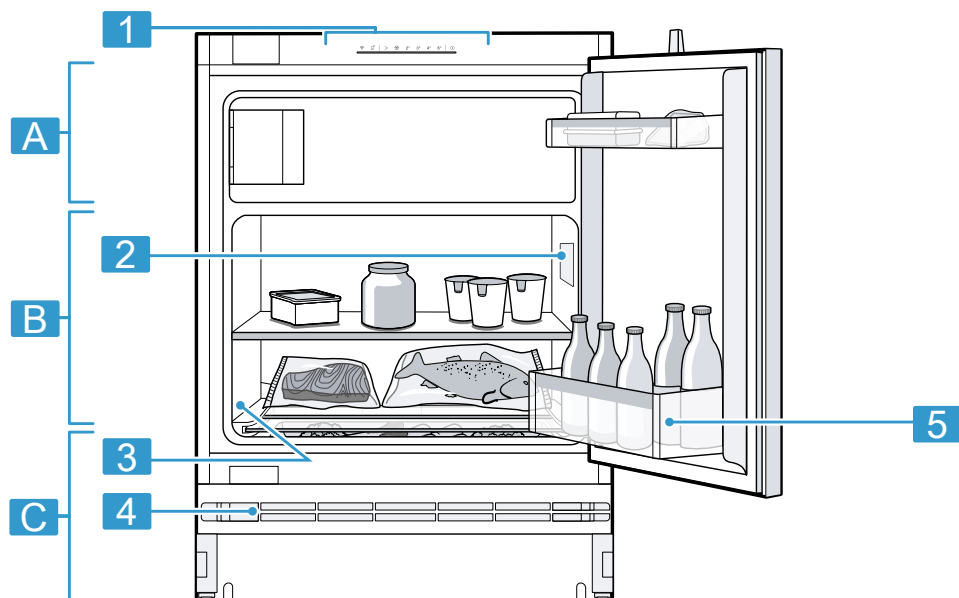
→ "Uređaj", Sl. **1**/**3**,  
*Stranica 14*

3. Proverite da li mrežni utikač čvrsto naleže.
- ✓ Prikaz temperature prikazuje animaciju i komandno polje je blokirano.
  - ✓ Uređaj je spreman za rad kada se animacija završi i na prikazu temperature svetli LED lampica.

## 5 Upoznavanje sa uređajem

### 5.1 Uređaj

Ovde ćete naći pregled sastavnih delova uređaja.



**1**

**A** Pregrada za zamrzavanje  
→ *Stranica 20*

**B** Pregrada za hlađenje  
→ *Stranica 19*

**C** Donji prostor → *Stranica 20*

**1** Komandno polje  
→ *Stranica 14*

**2** Osvetljenje

**3** Tipaska pločica  
→ *Stranica 28*

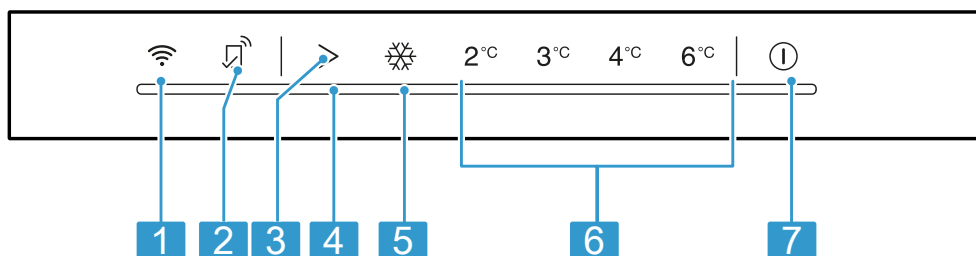
**4** Spoljašnja ventilaciona rešetka

**5** Polica za vrata za velike površine → *Stranica 15*

**Napomena:** Zavisno od opremljenosti i veličine, moguća su odstupanja između vašeg uređaja i slika.

## 5.2 Komandno polje

Preko komandnog polja možete da podesite sve funkcije uređaja i da dobijate informacije o radnom stanju.



**1** uključuje ili isključuje vezu sa WLAN kućnom mrežom (Wi-Fi).

**2** svetli, kada su korisnički definisana podešavanja podešena preko Home Connect aplikacije. Dodatne informacije možete pronaći u Home Connect aplikaciji.

**3** > podešava temperaturu pregrade za hlađenje.

**4** > svetli kada je alarm uključen.

**5** svetli kada je uključena super funkcija.

**6** Prikazuje podešenu temperaturu pregrade za hlađenje u °C.

**7** uključuje ili isključuje uređaj.

## 6 Oprema

Oprema vašeg uređaja zavisi od modela.

### 6.1 Polica za odlaganje

Kako biste police za odlaganje menjali prema vašim potrebama, možete da izvadite policu i ponovo je postavite.

te na drugom mestu.

→ "Vađenje police za odlaganje",  
Stranica 23

## 6.2 Polica za vrata

Kako biste policu za vrata menjali prema vašim potrebama, možete da izvadite policu za vrata i ponovo je postavite na drugom mestu.

→ "Vađenje police za vrata",  
Stranica 24

## 6.3 Pribor

Koristite originalni pribor. On je specijalno prilagođen za vaš uređaj.

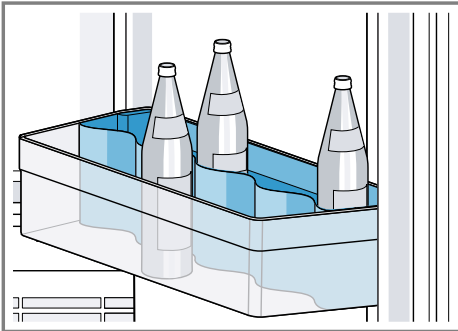
Pribor za vaš uređaj zavisi od modela.

### Pregrada za jaja

Jaja čuvajte na sigurnom u pregradi za jaja.

### Držač za flaše

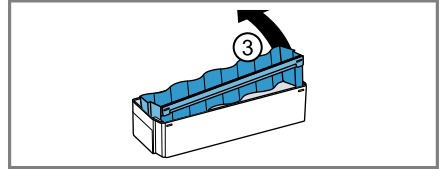
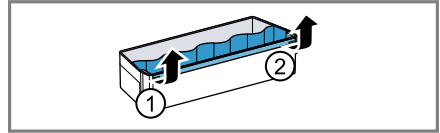
Držač za flaše sprečava da se flaše prevrnu kada otvarate ili zatvarate vrata.



### Vađenje držača za flaše

1. Izvadite policu za vrata za velike flaše. → Stranica 24

2. Otpustite držač za flaše sa zadnjeg zida police za vrata za velike flaše prvo sa leve strane ①, zatim sa desne strane ② i na kraju izvadite držač za flaše ukoso nagore ③.



### Posuda za kockice leda

Koristite posudu za kockice leda da napravite kockice leda.

### Pravljenje kockica leda

Za pripremu kockica leda koristite isključivo vodu za piće.

1.  $\frac{3}{4}$  posude za kockice leda napunite pijaćom vodom i stavite posudu u pregradu za zamrzavanje.

Posudu za kockice leda koja se zaledila odvojite tupim predmetom, npr. drškom drvene kašike.

2. Za odvajanje kockica leda, posudu za kockice leda kratko stavite ispod tekuće vode ili je blago zaočrenite.

## 7 Osnovno rukovanje

### 7.1 Uključivanje uređaja

1. Uređaj priključite na struju.  
→ Stranica 12

**Napomena:** Ukoliko je uređaj pretihodno isključen preko komandnog polja, držite ① pritisnuto na 3 sekundi.

- ✓ Prikaz temperature prikazuje animaciju i komandno polje je blokirano.
  - ✓ Uređaj je spreman za rad kada se animacija završi i na prikazu temperature svetli LED lampica.
  - ✓ Uređaj počinje da hladi.
2. Podesite željenu temperaturu.  
→ *Stranica 16*

## 7.2 Napomene za rad

- Kada uključite uređaj, potrebno je i do nekoliko sati za postizanje podešene temperature. Namirnice nemojte skladištiti pre nego što se postigne podešena temperatura.
- Kada zatvorite vrata, može nastati potpritisak. Vrata mogu samo teško ponovo da se otvore. Sačekajte moment dok se potpritisak ne ujednači.
- Temperatura u uređaju se razlikuje usled sledećih uslova:
  - Učestalost otvaranja uređaja
  - Količina za punjenje
  - Temperatura svežih namirnica koje ste stavili u uređaj
  - Temperatura okruženja
  - Direktno sunčevo zračenje

## 7.3 Isključivanje uređaja

- ▶ Držite pritisnuto ① na 3 sekunde.

## 7.4 Podešavanje temperature

### Podešavanje temperature pregrade za hlađenje

- ▶ Pritiskajte > sve dok prikaz temperature ne prikaže željenu podešavanje temperature.

Preporučena temperatura u pregradi za hlađenje iznosi 4 °C.  
→ "*Nalepnica OK*", *Stranica 19*

### Podešavanje temperature pregrade za zamrzavanje

- ▶ Kako biste podesili temperaturu pregrade za zamrzavanje, Promena temperature pregrade za zamrzavanje → *Stranica 16*.

Temperatura pregrade za hlađenje utiče na temperaturu pregrade za zamrzavanje. Toplije podešene temperature pregrade za hlađenje prouzrokuju toplije temperature pregrade za zamrzavanje.

---

## 8 Dodatne funkcije

Saznajte kojim dodatnim funkcijama koje se mogu podešavati raspolaže vaš uređaj. Preko Home Connect aplikacije možete da podesite dodatne funkcije.

### 8.1 Super funkcija

Kod Super funkcija, pregrada za hlađenje i pregrada za zamrzavanje se intenzivnije hlade.

Uključite Super funkcija 4 do 6 sati pre skladištenja količine namirnica veće od 2 kg.

Kako biste iskoristili kapacitet zamrzavanja, koristite Super funkcija.

**Napomena:** Kada je uključena Super funkcija, može doći do pojačane buke.

### Uključivanje Super funkcija

- ▶ Pritiskajte > sve dok ✨ ne zasvetli.

**Napomena:** Uređaj se prebacuje na normalni režim rada nakon otpr. 24 sati.



## Isključivanje Super funkcija

- ▶ Pritiskajte > sve dok prikaz temperature ne prikaže željenu temperaturu.

## 8.2 Režim za Šabat

Da biste uređaj mogli da koristite i na Šabat, režim za Šabat isključuje sve funkcije koje nisu neophodne.

Tokom režima za Šabat su isključene sledeće funkcije:

- Alarm
- Unutrašnje osvetljenje
- Zvučni signali
- Poruke na komandnoj površini

**Napomena:** Tokom režima za Šabat se redukuje osvetljenje polja sa komandama.

### Uključivanje režima za Šabat

- ▶ Držite > 15 sekundi pritisnuto, dok se ne oglasi drugi zvučni signal.
- ✓ Svetli >.

**Napomena:** Uređaj se prebacuje na normalni režim rada nakon približno 80 časova.

### Isključivanje režima za Šabat

- ▶ Držite > 15 sekundi pritisnuto, dok se ne oglasi drugi zvučni signal.

## 9 Alarm

### 9.1 Alarm za vrata

Kada su vrata uređaja duže vreme otvorena, uključuje se alarm za vrata. Oglašava se zvučni signal upozorenja i svetli >.

Nakon 10 sekundi treperi unutrašnje osvetljenje.

## Isključivanje alarma za vrata

- ▶ Zatvorite vrata uređaja ili pritisnite >.
- ✓ Zvučno upozorenje je isključeno.

## 10 Home Connect

Ovaj uređaj podržava povezivanje sa mrežom. Da biste rukovali funkcijama preko Home Connect aplikacije, povežite svoj uređaj sa mobilnim krajnjim uređajem.

Home Connect usluge nisu dostupne u svim zemljama. Dostupnost Home Connect funkcije zavisi od dostupnosti Home Connect usluga u vašoj zemlji. Informacije o tome naći ćete na: [www.home-connect.com](http://www.home-connect.com).

Da biste mogli da koristite funkciju Home Connect, prvo morate da uspostavite vezu sa WLAN kućnom mrežom (Wi-Fi<sup>1</sup>) i Home Connect aplikacijom.

Posle uključivanja uređaja, sačekajte najmanje 3 minuta dok se ne završi interna inicijalizacija uređaja. Tek nakon toga podesite Home Connect.

Aplikacija Home Connect će vas voditi kroz postupak prijavljivanja. Da biste izvršili podešavanja, sledite korake u Home Connect aplikaciji.

**Savet:** Takođe se pridržavajte i napomena u Home Connect aplikaciji.

### Napomene

- Obratite pažnju na napomene o bezbednosti u ovom uputstvu za upotrebu i vodite računa o tome da se one poštuju i kada uređajem upravljate putem Home Connect aplikacije.

→ "Bezbednost", Stranica 4

<sup>1</sup> Wi-Fi je zaštićena marka preduzeća Wi-Fi Alliance.

- Rukovanje na samom uređaju uvek ima prioritet. Tada nije moguće rukovanje putem Home Connect aplikacije.

## 10.1 Podešavanje aplikacije Home Connect

1. Instalirajte aplikaciju Home Connect na mobilnom krajnjem uređaju.
2. Pokrenite aplikaciju Home Connect i podesite pristup za Home Connect.

Aplikacija Home Connect će vas voditi kroz postupak prijavljivanja.

## 10.2 Podešavanje Home Connect

### Zahtevi

- Aplikacija Home Connect je podešena na mobilnom krajnjem uređaju.
  - Uređaj je u dometu kućne WLAN mreže (Wi-Fi) na mestu na kom je postavljen.
1. Otvorite Home Connect aplikaciju i skenirajte sledeći QR kôd.



2. Pratite uputstva u aplikaciji Home Connect.

## 10.3 Uključivanje veze sa WLAN kućnom mrežom (Wi-Fi)

- ▶ Pritisnite .

## 10.4 Isključivanje veze sa WLAN kućnom mrežom (Wi-Fi)

- ▶ Pritisnite .



## 10.5 Instalacija ažuriranja Home Connect softvera

**Napomena:** Ako je dostupno ažuriranje Home Connect softvera, pojavljuje se poruka na Home Connect aplikaciji.

- ▶ Za instalaciju ažuriranja Home Connect softvera pratite uputstva u Home Connect aplikaciji.
- ✓ Tokom instalacije je delimično blokirano komandno polje.

## 10.6 Resetovanje Home Connect podešavanja

Ukoliko dođe do problema sa povezivanjem vašeg uređaja sa kućnom WLAN mrežom (Wi-Fi) ili ukoliko želite da prijavite uređaj u drugu kućnu WLAN mrežu (Wi-Fi), možete da resetujete Home Connect podešavanja.

- ▶  držite pritisnuto 6 sekundi, sve dok se  ne ugasi.
- ✓ Home Connect podešavanja su resetovana.

## 10.7 Zaštita ličnih podataka

Obratite pažnju na napomene o zaštiti podataka.

Prilikom prvog povezivanja uređaja sa kućnom mrežom koja je povezana na internet, uređaj serveru Home Connect šalje sledeće kategorije podataka (prva registracija):

- Jedinstvena oznaka uređaja (koja se sastoji od ključa uređaja i MAC adrese povezanog Wi-Fi komunikacionog modula).

- Sigurnosni certifikat Wi-Fi komunikacionog modula (za osiguravanje informacija o vezi).
- Aktuelna verzija softvera i hardvera vašeg kućnog uređaja.
- Status eventualnog prethodnog resetovanja na fabrička podešavanja.

Ova prva registracija priprema korišćenje funkcija Home Connect i potrebna je u trenutku kada prvi put želite da koristite funkcije Home Connect.

**Napomena:** Imajte na umu da se Home Connect funkcionalnosti mogu upotrebljavati samo u kombinaciji sa Home Connect aplikacijom. Informacije o zaštiti podataka mogu da se pogledaju u aplikaciji Home Connect.

## 11 Pregrada za hlađenje

U pregradi za hlađenje možete da držite meso, kobasice, ribu, mlečne proizvode, jaja, pripremljena jela i peciva.

Temperatura se može podešavati od 2 °C do 6 °C.

Čuvanjem u hladnom stanju kratko ili srednjoročno možete da čuvate i namirnice koje se brzo kvare. Što je temperatura niža, namirnice ostaju duže sveže.

### 11.1 Saveti za držanje namirnica u pregradi za hlađenje

- Skladištite samo sveže namirnice u besprekornom stanju.
- Namirnice skladištite hermetički zapakovane ili prekrivene.

- Da cirkulacija vazduha ne bi bila ugrožena i radi sprečavanja zamrzavanja namirnica, namirnice nemojte stavljati tako da direktno dodiruju zadnji zid.
- Sačekajte da se topla jela i napici prvo ohlade.
- Obratite pažnju na datum roka trajanja ili datum potrošnje koji je naveo proizvođač.

### 11.2 Hladne zone u pregradi za hlađenje

Cirkulacijom vazduha u pregradi za hlađenje nastaju različite hladne zone.

#### Najhladnija zona

Najhladnija zona je između bočno utisnute strelice i police za odlaganje koja se nalazi ispod nje.

**Savet:** U najhladnijoj zoni skladištite lako kvarljive namirnice, npr. ribu, suhomesnate proizvode i meso.

#### Najtoplija zona

Najtoplija zona je sasvim gore u vratima.

**Savet:** U najtoplijoj zoni čuvajte namirnice koje nisu osetljive, npr. tvrdi sir i maslac. Na taj način sir može da razvija svoju aromu, a maslac ostaje mek.

### 11.3 Nalepnica OK

Pomoću nalepnice OK možete da proverite da li je temperatura u pregradi za hlađenje dostigla preporučeni sigurni opseg za životne namirnice od +4 °C ili niže.

Nalepnica OK se ne nalazi kod svih modela.

Ako se na nalepnici ne pokaže OK onda temperaturu postepeno smanjite.

→ "Podešavanje temperature pregrade za hlađenje", Stranica 16

Nakon puštanja uređaja u rad može da prođe 12 časova dok se ne dostigne podešena temperatura.



Ispravno podešavanje

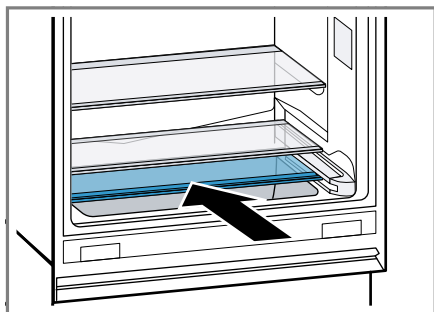
## 12 Donji prostor

U donjem prostoru možete da čuvate slične namirnice kao u pregradi za hlađenje.

Temperatura u donjem prostoru odgovara temperaturi u ostatku pregrade za hlađenje. → Stranica 19

### 12.1 Čuvanje namirnica u donjem prostoru

- ▶ Da biste mogli da čuvate namirnice u donjem prostoru, poklopac iznad donjeg prostora pomerite ka nazad.



## 13 Pregrada za zamrzavanje

U pregradi za zamrzavanje možete da skladištite duboko zamrznute namirnice, da zamrzavate namirnice i pravite kockice leda.

Temperatura u pregradi za zamrzavanje je zavisna od temperature u pregradi za hlađenje.

Dugoročno čuvanje namirnica trebalo bi da se vrši pri temperaturi od  $-18\text{ }^{\circ}\text{C}$  ili nižoj.

Čuvanjem u zamrznutom stanju dugoročno možete da čuvate namirnice koje se brzo kvare. Niske temperature usporavaju ili zaustavljaju propadanje.

### 13.1 Vrata pregrade za zamrzavanje

Uvek zatvarajte vrata pregrade za zamrzavanje, kako se zamrznute namirnice ne bi odmrznule, a u pregradi za zamrzavanje ne bi nakupio led.

### 13.2 Saveti za skladištenje namirnica u pregradi za hlađenje

- Namirnice skladištite hermetički zapakovane.
- Namirnice koje treba zamrznuti nemojte dovoditi u dodir sa zamrznutim namirnicama.
- Namirnice rasporedite po čitavoj površini pregrade za zamrzavanje.

### 13.3 Saveti za zamrzavanje svežih namirnica

- Zamrzavajte isključivo sveže i neoštećene namirnice.
- Namirnice zamrzavajte u porcijama.

- Pripremljene namirnice su povoljnije od onih koje se konzumiraju sveže.
  - Pre zamrzavanja, povrće operite, isecite ili blanširajte.
  - Voće pre zamrzavanja operite, izvadite koštice i eventualno ogulite, eventualno dodajte šećer i rastvorenu askorbinsku kiselinu.
  - Namirnice koje su pogodne za zamrzavanje su npr. peciva, riba i morski plodovi, meso, divljač i živinsko meso, jaja bez ljuske, sir, maslac, sirni namaz, masna jela i ostaci jela.
  - Namirnice koje nisu pogodne za zamrzavanje su npr. zelene salate, rotkvice, jaja sa ljuskom, grožđe, sirove jabuke i kruške, jogurt, kiselica, pavlaka, krem freš i majonez.
- ▶ Zamrznite ih ponovo tek kada se skuvaju ili ispeku.
  - ▶ Maksimalni rok za čuvanje više ne važi u potpunosti.
- U pregradi za hlađenje odmrzavajte namirnice životinjskog porekla, npr. ribu, meso, sir i sirni namaz.
  - Hleb odmrzavajte na sobnoj temperaturi.
  - Namirnice za trenutnu upotrebu odmrzavajte u mikrotalasnoj pećnici, rerni ili na ploči za kuvanje.

---

## 14 Odležavanje

### 14.1 Odležavanje u pregradi za hlađenje

Tokom rada se na zadnjem zidu pregrade za hlađenje usled funkcionisanja formiraju kapljice kondenzata ili rosa. Zadnji zid u pregradi za hlađenje se automatski odleđuje. Kondenzat preko provodnika za kondenzat se prenosi do odvodnog otvora do posude za isparivanje i ne mora se brisati. Kako bi kondenzat mogao oteći i kako bi se sprečila pojava neprijatnih mirisa, obratite pažnju na sledeće informacije: Čišćenje provodnika za vodu nastalu otapanjem i odvodnog otvora → *Stranica 23*.

### Pakovanje namirnica za zamrzavanje

Odgovarajući materijal za pakovanje i prava vrsta ambalaže u velikoj meri održavaju kvalitet proizvoda i sprečavaju izgaranje u zamrzivaču.

1. Namirnice stavite u ambalažu.
2. Istisnite vazduh.
3. Ambalažu zatvorite tako da ne propušta vazduh, da namirnice ne bi izgubile ukus ili da se ne isuše.
4. Ambalažu označite sa sadržajem i datumom zamrzavanja.

### 13.4 Načini odmrzavanja zamrznutih namirnica

#### OPREZ

#### Opasnost od ugrožavanja zdravlja!

Prilikom odmrzavanja može doći do razmnožavanja bakterija i zamrznute namirnice mogu da se pokvare.

- ▶ Zamrznute namirnice koje su počele da se odmrzavaju ili koje se odmrznu nemojte ponovo zamrzavati.

## 14.2 Odmrzavanje u pregradi za odmrzavanje

Pregrada za zamrzavanje se ne otapa automatski. Slojinja u pregradi za zamrzavanje ometa prenos hladnoće na zamrznute namirnice i povećava potrošnju struje.

### Odmrzavanje pregrade za zamrzavanje

Redovno odmrzavajte pregradu za zamrzavanje.

1. Otp. 4 sata pre odmrzavanja, uključite Super funkcija.  
→ "Uključivanje Super funkcija", Stranica 16

Na taj način namirnice se izlažu vrlo niskim temperaturama pa tako namirnice možete držati duže na sobnoj temperaturi.

2. Izvadite zamrznute namirnice i u međuvremenu odložite na hladno mesto. Zamrznute namirnice uvijte u prekrivače ili novinski papir i rashladnim baterijama, ukoliko ih imate.
3. Isključite uređaj. → Stranica 16
4. Isključite uređaj iz strujne mreže.  
Izvučite mrežni utikač mrežnog priključnog voda ili isključite osigurač u kutiji sa osiguračima.

5. **⚠ UPOZORENJE - Opasnost od opekotina!** Vruća voda, prskanje vode i para mogu dovesti do opekotina.

- ▶ Za postupak odmrzavanja u lonac sipajte samo vruću vodu i nikako vodu koja ključa.

Da biste ubrzali odmrzavanje, stavite lonac sa vrelom vodom koja ne ključa na podmetač za lonac u pregradu za zamrzavanje.

6. Obrišite vodu koja se otapa mekom krpom ili sunderom.

7. Osušite pregradu za zamrzavanje mekom, suvom krpom.
8. Uređaj priključite na struju.  
→ Stranica 12
9. Ubacite zamrznute namirnice.  
→ Stranica 20

---

## 15 Čišćenje i održavanje

Da bi vaš uređaj dugo ostao funkcionalan, pažljivo ga čistite i održavajte. Čišćenje nepristupačnih mesta mora da izvodi servisna služba. Čišćenje putem servisne službe može da podrazumeva troškove.

### 15.1 Priprema uređaja za čišćenje

1. Isključite uređaj. → Stranica 16
2. Isključite uređaj iz strujne mreže.  
Izvučite mrežni utikač mrežnog priključnog voda ili isključite osigurač u kutiji sa osiguračima.
3. Izvadite sve namirnice i smestite ih na hladno mesto.  
Ako postoje, na namirnice stavite rashladne baterije.
4. Ako postoji slojinja, odledite je.
5. Iz uređaja izvadite sve delove opreme i pribora. → Stranica 23

### 15.2 Čišćenje uređaja

#### **⚠ UPOZORENJE** **Opasnost od strujnog udara!**

Vlaga koja je prodrila unutra može da prouzrokuje strujni udar.

- ▶ Za čišćenje uređaja nemojte da koristite čistač na paru ili čistač pod visokim pritiskom.

**PAŽNJA!**

Neodgovarajuća sredstva za čišćenje mogu da oštete površine uređaja.

- ▶ Nemojte da upotrebljavate tvrde abrazivne jastučice ili sundere za ribanje.
- ▶ Nemojte da upotrebljavate jaka ili abrazivna sredstva za čišćenje.
- ▶ Nemojte da upotrebljavate jaka sredstva za čišćenje koja sadrže alkohol.

Ukoliko u odvodni otvor dospe tečnost, može doći do preliivanja iz sude za isparivanje.

- ▶ Sapunica ne sme dospeti u odvodni otvor.

Ukoliko delove opreme i pribor perete u mašini za sudove, oni mogu da se deformišu ili promene boju.

- ▶ Delove opreme i pribor nikada nemojte prati u mašini za sudove.

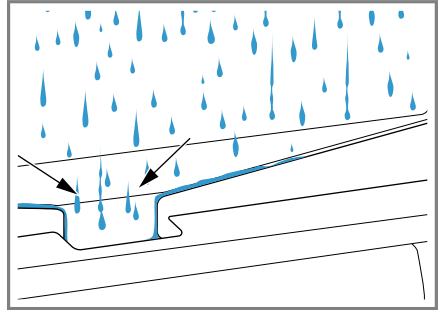
1. Pripremite uređaj za čišćenje.  
→ *Stranica 22*
2. Uređaj, delove opreme, delove pribora i zaptivke vrata čistite krpom za sudove, mlakom vodom i malo ph-neutralnog sredstva za pranje sudova.
3. Dodatno osušite temeljno mekom, suvom krpom.
4. Postavite delove opreme.
5. Uređaj priključite na struju.  
→ *Stranica 12*
6. Stavite namirnice unutra.

### 15.3 Čišćenje provodnika za vodu nastalu otapanjem i odvodnog otvora

Redovno čistite provodnik za vodu nastalu otapanjem i odvodni otvor, da bi otopljena voda mogla da otiče.

1. Izvadite policu iznad donjeg prostora. → *Stranica 23*

2. Pažljivo očistite provodnik za vodu nastalu otapanjem i odvodni otvor, npr. štapićem sa vatom.

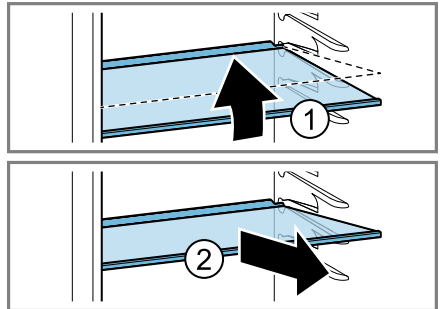


### 15.4 Vađenje delova opreme

Ako delove opreme želite temeljno da očistite, izvadite ih iz uređaja.

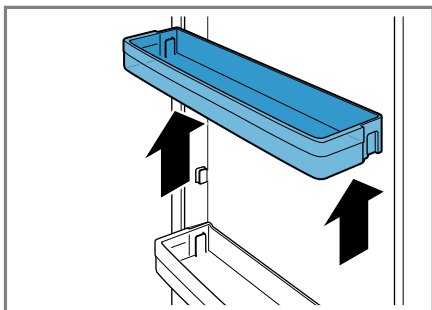
#### Vađenje police za odlaganje

- ▶ Podignite prednji deo police ①, izvucite je i izvadite je ②.



## Vađenje police za vrata

- Policu za vrata podignite i izvadite.

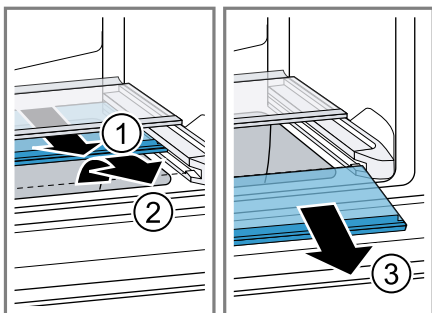


## 15.5 Demontaža delova uređaja

Ukoliko želite temeljno da očistite uređaj, određene delove uređaja možete da demontirate iz uređaja.

### Vađenje poklopca iznad donjeg prostora

1. Izvadite policu za vrata za velike flaše. → *Stranica 24*
2. Izvucite poklopac iznad donjeg prostora do graničnika ①, podignite ga iznad graničnika ② i izvadite ga nadole ③.





## 16 Otklanjanje smetnji

### UPOZORENJE

#### Opasnost od strujnog udara!

Nestručne popravke su opasne.

- ▶ Za popravku uređaja se smeju koristiti samo originalni zamenski delovi.
- ▶ Ako se ošteti mrežni priključni vod ili priključni kabl ovog uređaja, morate da ga zamenite specijalnim mrežnim priključnim vodom ili specijalnim priključnim kablom, koji možete da poručite od proizvođača ili njegove korisničke službe.

Kvar	Uzrok i rešavanje problema
Uređaj ne hladi, prika- zi i osvetljenje svetle.	Režim za izlaganje je uključen. <ol style="list-style-type: none"> <li>1. Isključite uređaj iz strujne mreže. Izvucite mrežni utikač mrežnog priključnog voda ili isključite osigurač u kutiji sa osiguračima.</li> <li>2. Sačekajte 2 minuta.</li> <li>3. Ponovo priključite uređaj. → <i>Stranica 12</i></li> <li>4. Držite pritisnuto &gt;, dok se ne čuju 4 zvučna signala.</li> <li>5. Nakon kratkog vremena proverite da li uređaj hladi.</li> </ol>
LED osvetljenje ne funkcioniše.	Mogući su različiti uzroci. <ul style="list-style-type: none"> <li>▶ Pozovite korisnički servis. Broj korisničkog servisa možete pronaći u prilože- noj listi korisničkih servisa.</li> </ul>
Home Connect ne funkcioniše pravilno.	Mogući su različiti uzroci. <ul style="list-style-type: none"> <li>▶ Idite na <a href="http://www.home-connect.com">www.home-connect.com</a>.</li> </ul>
Oglašava se zvučno upozorenje. Alarm za vrata je uključen.	Otvorena su vrata uređaja. <ul style="list-style-type: none"> <li>▶ Zatvorite vrata uređaja.</li> </ul>
Temperatura u velikoj meri odstupa od po- dešavanja.	Mogući su različiti uzroci. <ol style="list-style-type: none"> <li>1. Isključite uređaj. → <i>Stranica 16</i></li> <li>2. Ponovo uključite uređaj nakon otpr. 5 minuta. → <i>Stranica 15</i> <ul style="list-style-type: none"> <li>– Ako je temperatura previsoka, temperaturu pro- verite ponovo nakon par sati.</li> <li>– Ako je temperatura preniska, temperaturu pono- vo proverite sledećeg dana.</li> </ul> </li> </ol>

<b>Kvar</b>	<b>Uzrok i rešavanje problema</b>
Dno pregrade za hlađenje je mokro.	Provodnik za vodu nastalu otapanjem i odvodni otvor su zapušeni. ▶ Očistite provodnik za vodu nastalu otapanjem i odvodni otvor. → <i>Stranica 23</i>
Uređaj bruji, grgori, zuji, krklja ili klikće.	Nema greške. Motor radi, npr. rashladni agregat, ventilator. Rashladno sredstvo teče kroz cevi. Prekidač ili magnetni ventili se uključuju ili isključuju. Nije potrebna nikakva radnja.
Uređaj pravi buku.	Delovi opreme se klimaju ili su zaglavljani. ▶ Proverite delove opreme koji se mogu skinuti i eventualno ih iznova umetnite.
	Flaše ili posude se dodiruju. ▶ Napravite razmak između flaša ili posuda.
	Super funkcija je uključen. Nije potrebna nikakva radnja.

## 16.1 Nestanak struje

Tokom nestanka struje, raste temperatura u uređaju, usled čega se skraćuje vreme čuvanja i kvalitet zamrznutih namirnica.

### Napomene

- Tokom nestanka struje ne otvarajte uređaj više nego što je potrebno i ne odlažite dodatne namirnice.
- Nakon nestanka struje odmah proverite kvalitet namirnica.
  - Uklonite zamrznute namirnice koje su se odmrzle i čija je temperatura veća od 5 °C.
  - Blago odležene namirnice skuvajte ili ispecite i potrošite ih ili ih ponovo zamrznite.

---

## 17 Skladištenje i odlaganje u otpad

### 17.1 Stavljanje uređaja van pogona

1. Isključite uređaj. → *Stranica 16*
2. Isključite uređaj iz strujne mreže. Izvucite mrežni utikač mrežnog priključnog voda ili isključite osigurač u kutiji sa osiguračima.
3. Izvadite sve namirnice.
4. Odledite uređaj. → *Stranica 21*
5. Očistite uređaj. → *Stranica 22*
6. Kako bi bila obezbeđena ventilacija unutrašnjosti, ostavite uređaj otvoren.

### 17.2 Odlaganje starih uređaja u otpad

Ekološki prihvatljivim odlaganjem u otpad mogu da se recikliraju dragocene sirovine.

#### UPOZORENJE

##### Opasnost od ugrožavanja zdravlja!

Deca se tako ne mogu zatvoriti u uređaju i dospeti u životnu opasnost.

- ▶ Da bi se deci otežalo penjanje i ulazak, iz uređaja nemojte da vadite police za odlaganje i posude.
- ▶ Decu držite na dovoljnoj udaljenosti od dotrajalog uređaja.

#### UPOZORENJE

##### Opasnost od požara!

Ukoliko su cevi oštećene, mogu da isure zapaljivo rashladno sredstvo i štetni gasovi i da se zapale.

- ▶ Ne oštećujte cevi cirkulacionog kruga rashladnog sredstva niti izolaciju.

1. Izvucite mrežni utikač mrežnog priključnog voda.
2. Presecite mrežni priključni vod.
3. Uređaj odložite u otpad na ekološki prihvatljiv način.

O aktuelnim načinima odlaganja u otpad informišite se kod svog specijalizovanog prodavca ili u svojoj opštinskoj odn. gradskoj upravi.



Ovaj je aparat označen u skladu sa evropskom smernicom 2012/19/EU o otpadnim električnim i elektronskim aparatima (waste electrical and electronic equipment - WEEE).

Smernica određuje okvir za povratak i reciklažu otpadnih aparata koji važi u celjoj Evropskoj Uniji.

---

## 18 Korisnička služba

Detaljnije informacije o trajanju i uslovima garancije u svojoj zemlji možete da dobijete od našeg korisničkog servisa, trgovca kod kojeg ste kupili uređaj ili na našoj veb-stranici.

Kada se obraćate korisničkom servisu, navedite broj proizvoda (E-Nr.), proizvodni broj (FD) i serijski broj (Z-Nr.) svog uređaja.

### 18.1 Broj proizvoda (E-Nr.), proizvodni broj (FD) i serijski broj (Z-Nr.)

Broj proizvoda (E-Nr.), proizvodni broj (FD) i serijski broj (Z-Nr.) možete da pronađete na tipskoj pločici uređaja.

→ "Uređaj", Sl. **1**/**3**, Stranica 14

Da biste brzo mogli da pronađete podatke o uređaju i telefonski broj korisničke službe, podatke možete i da zabeležite.

---

## 19 Tehnički podaci

Rashladno sredstvo, korisna zapremina i ostali tehnički podaci nalaze se na tipskoj pločici.

→ "Uređaj", Sl. **1**/**3**, Stranica 14

### 19.1 Informacije o besplatnom i Open Source softveru

Ovaj proizvod sadrži softverske komponente koje nosioci autorskog prava licenciraju kao besplatan ili Open Source softver.

Odgovarajuće informacije o licenci sačuvane su na kućnom aparatu. Odgovarajućim informacijama o licenci

možete da pristupite i putem aplikacije Home Connect: „Profil -> Pravne informacije ->Informacije o licenci“.<sup>1</sup> Informacije o licenci možete da preuzmete sa veb-lokacije za odgovarajući proizvod. (Na veb-lokaciji za proizvod pretražite model vašeg aparata i druga dokumenta.) Druga mogućnost je da odgovarajuće informacije zatražite na adresi [ossrequest@bshg.com](mailto:ossrequest@bshg.com) ili BSH Hausgeräte GmbH, Carl-Wery-Str. 34, D-81739 München.

Izvorni kôd se može dobiti na zahtev. Pošaljite zahtev na adresu [ossrequest@bshg.com](mailto:ossrequest@bshg.com) ili BSH Hausgeräte GmbH, Carl-Wery-Str. 34, D-81739 München.

Tema: „OSSREQUEST“

Troškovi obrade vašeg zahteva biće fakturisani. Ova ponuda važi tri godine od datuma kupovine odn. najmanje u periodu u kom nudimo podršku i rezervne delove za odgovarajući uređaj.

---

<sup>1</sup> U zavisnosti od opremljenosti uređaja









## Thank you for buying a Bosch Home Appliance!

Register your new device on MyBosch now and profit directly from:

- **Expert tips & tricks for your appliance**
- **Warranty extension options**
- **Discounts for accessories & spare-parts**
- **Digital manual and all appliance data at hand**
- **Easy access to Bosch Home Appliances Service**

Free and easy registration – also on mobile phones:

**[www.bosch-home.com/welcome](http://www.bosch-home.com/welcome)**



## Looking for help? You'll find it here.

Expert advice for your Bosch home appliances, help with problems or a repair from Bosch experts.

Find out everything about the many ways Bosch can support you:

**[www.bosch-home.com/service](http://www.bosch-home.com/service)**

Contact data of all countries are listed in the attached service directory.



**9001916812** (040403)

sr