



Register your
new device on
MyBosch now and
get free benefits:
**[bosch-home.com/
welcome](https://bosch-home.com/welcome)**



Máy hút mùi

DWB67BK61T

DWB97BK61T

[vi] Hướng dẫn sử dụng và lắp đặt

Mục lục

HƯỚNG DẪN SỬ DỤNG

1	An toàn	2
2	Tránh thiệt hại vật chất	4
3	Hãy bảo vệ và gìn giữ môi trường.....	4
4	Các chế độ vận hành.....	4
5	Làm quen.....	5
6	Phụ kiện	5
7	Điều khiển cơ bản.....	5
8	Vệ sinh và chăm sóc.....	5
9	Khắc phục sự cố	7
10	Thải bỏ	8
11	Dịch vụ khách hàng.....	8
12	HƯỚNG DẪN LẮP ĐẶT.....	9
12.4	Lắp an toàn.....	9

1 An toàn

Hãy tuân thủ các hướng dẫn an toàn sau đây.

1.1 Hướng dẫn chung

- Đọc kỹ hướng dẫn này.
- Giữ lại hướng dẫn và thông tin sản phẩm để sử dụng sau này hoặc chuyển giao cho chủ sở hữu kế tiếp.
- Không kết nối thiết bị khi có hư hỏng trong vận chuyển.

1.2 Sử dụng theo quy định

An toàn trong sử dụng chỉ được đảm bảo khi việc lắp đặt được thực hiện đúng kỹ thuật theo hướng dẫn lắp ráp. Người lắp đặt phải đảm bảo thiết bị hoạt động tốt tại nơi lắp đặt.

Chỉ sử dụng thiết bị:

- để hút khói nấu ăn.
- trong các hộ gia đình cá thể và ở các phòng kín trong môi trường gia đình.
- tới tối đa 2000 m so với mực nước biển.

1.3 Hạn chế nhóm người sử dụng

Thiết bị này có thể được sử dụng bởi trẻ từ 8 tuổi trở lên và những người bị suy giảm năng lực thể chất, giác quan hoặc tinh thần hoặc thiếu kinh

nghiệm và/hoặc kiến thức nếu họ được giám sát hoặc hướng dẫn sử dụng thiết bị an toàn và đã hiểu hết những nguy hiểm có thể xảy ra.

Trẻ em không được phép nghịch thiết bị.

Trẻ em không được phép làm sạch và bảo dưỡng thiết bị, trừ khi trẻ đủ 15 tuổi trở lên và được giám sát.

Giữ trẻ dưới 8 tuổi tránh xa khỏi thiết bị và đường dây kết nối.

1.4 Sử dụng an toàn

CẢNH BÁO – Nguy cơ nghẹt thở!

Trẻ em có thể trùm bao bì đóng gói lên đầu hoặc bị cuốn vào trong đó và chết ngạt.

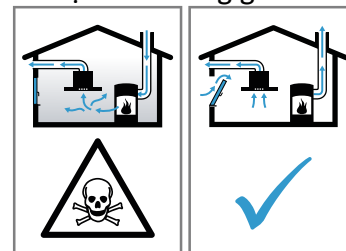
- ▶ Giữ bao bì đóng gói tránh xa tầm tay trẻ em.
- ▶ Không để trẻ em chơi với bao bì đóng gói.

Trẻ em có thể hít hoặc nuốt phải các bộ phận nhỏ, dẫn đến nghẹt thở.

- ▶ Giữ các bộ phận nhỏ xa tầm tay trẻ em.
- ▶ Không để trẻ chơi với các bộ phận nhỏ.

CẢNH BÁO – Nguy cơ trúng độc!

Khí đốt hút trở lại có thể gây ngộ độc. Các lò sưởi phụ thuộc khí phòng (ví dụ các lò sưởi dùng than, gỗ, dầu hoặc ga, thiết bị đun nước tức thời, máy nước nóng) rút khí đốt từ phòng lắp đặt và dẫn khí thải thông qua một hệ thống xả (ví dụ lò sưởi) vào trong không khí. Kết hợp với một chụp hút đã bật khí phòng sẽ được hút khỏi nhà bếp và các phòng liền kề. Nếu lượng khí đầy đủ không tạo ra một chân không. Khí độc từ lò sưởi hoặc ống khói bị hút trở lại vào không gian sống.



- ▶ Luôn luôn đảm bảo cung cấp khí đầy đủ khi thiết bị được sử dụng đồng thời ở chế độ khí xả với một lò sưởi phụ thuộc khí phòng.
- ▶ Vận hành an toàn chỉ được đảm bảo, khi chân không trong phòng lắp đặt lò sưởi không vượt quá 4 Pa (0,04 mbar). Điều này chỉ có thể đạt được, nếu khí cần thiết có thể được bổ sung để đốt, thông qua các lỗ không khóa ví dụ như trong các cửa, cửa sổ, kết hợp với một ống vách xả/nạp khí hoặc thông qua các biện pháp kỹ thuật khác. Chỉ một ống vách xả khí/nạp khí không thể đảm bảo tuân thủ được giá trị giới hạn.
- ▶ Trong mọi trường hợp hãy hỏi ý kiến người cạo ống khói bạn, người mà có thể đánh giá toàn bộ

hệ thống thông gió của ngôi nhà và sẽ đề xuất các biện pháp thích hợp để thông gió.

- ▶ Nếu thiết bị chỉ được sử dụng trong chế độ khí tái tuần hoàn, hoạt động có thể diễn ra mà không hạn chế.

⚠ CẢNH BÁO – Nguy cơ cháy!

Dầu mỡ lắng đọng trong bộ lọc dầu mỡ có thể cháy.

- ▶ Không vận hành thiết bị mà không có bộ lọc dầu mỡ.
- ▶ Làm sạch bộ lọc dầu cứ 2 tháng một lần.
- ▶ Không bao giờ làm việc với ngọn lửa trần gần thiết bị (ví dụ: đốt lửa).
- ▶ Chỉ lắp đặt thiết bị ở gần lò sưởi dùng nhiên liệu rắn (ví dụ, gỗ hoặc than) nếu có lò sưởi có một tấm chắn kín, và không thể tháo rời. Không cho phép tia lửa bắn.

Dầu và mỡ nóng có thể cháy nhanh chóng.

- ▶ Thường xuyên giám sát dầu mỡ nóng.
- ▶ Không bao giờ dập tắt dầu hoặc mỡ đang cháy bằng nước. Tắt vòi đốt. Dập lửa cẩn thận bằng nắp đậy, lớp phủ chống cháy hoặc vật tương tự.

Vòi đốt mà không có đồ nấu nướng ở trên sẽ phát ngọn lửa lớn trong lúc hoạt động. Một thiết bị thông khí được gắn phía trên có thể bị hỏng hoặc bị đốt cháy.

- ▶ Chỉ vận hành các vòi đốt khi có đồ nấu nướng ở trên.

Khi vận hành đồng thời nhiều vòi đốt sẽ sinh ra ngọn lửa lớn. Một thiết bị thông khí được gắn phía trên có thể bị hỏng hoặc bị đốt cháy.

- ▶ Chỉ vận hành các vòi đốt khi có đồ nấu nướng ở trên.
- ▶ Bật cấp quạt thông gió cao nhất.
- ▶ Không được vận hành hai bếp ga cùng lúc với ngọn lửa cao nhất lâu hơn 15 phút. Hai bếp gas tương ứng với một đầu đốt lớn.
- ▶ Không vận hành đầu đốt 5 kW với ngọn lửa lớn nhất hơn 15 phút, ví dụ Wok.

⚠ CẢNH BÁO – Nguy cơ bỏng!

Các bộ phận dễ tiếp cận sẽ nóng trong lúc hoạt động.

- ▶ Không chạm vào các bộ phận nóng.
- ▶ Giữ trẻ em tránh xa.

Thiết bị trở nên nóng trong khi nấu.

- ▶ Để thiết bị nguội trước khi vệ sinh.

⚠ CẢNH BÁO – Nguy cơ bị thương!

Các bộ phận lắp ráp trong thiết bị có thể có cạnh sắc.

- ▶ Cẩn thận làm sạch bên trong thiết bị.

Các đồ vật đặt xuống có thể đổ lên thiết bị.

- ▶ Không đặt đồ vật lên thiết bị.

Những thay đổi về cấu trúc điện hoặc cơ khí rất nguy hiểm và có thể dẫn đến trục trặc.

- ▶ Không thực hiện bất kỳ thay đổi nào đối với cấu trúc điện hoặc cơ khí.

Nắp bộ lọc có thể xoay.

- ▶ Mở nắp bộ lọc từ từ.
- ▶ Sau khi mở, giữ nắp bộ lọc cho đến khi nó không còn lắc lư nữa.
- ▶ Đóng nắp bộ lọc từ từ.

Ánh sáng của đèn LED quá chói và có thể làm hỏng mắt (nhóm rủi ro 1).

- ▶ Không nhìn thẳng vào đèn LED đang bật hơn 100 giây.

⚠ CẢNH BÁO – Nguy cơ giật điện!

Thiết bị hoặc cáp nguồn bị hư hỏng rất nguy hiểm.

- ▶ Không bao giờ vận hành một thiết bị đã bị hư hỏng.

- ▶ Gọi dịch vụ khách hàng. → *Trang 8*

Sửa chữa không đúng cách sẽ gây nguy hiểm.

- ▶ Chỉ những kỹ thuật viên đã qua đào tạo về lĩnh vực này mới được phép tiến hành sửa chữa thiết bị.
- ▶ Chỉ được phép sử dụng các phụ tùng thay thế chính hãng để sửa chữa thiết bị.
- ▶ Nếu cáp nguồn của thiết bị này bị hư hỏng, nó phải được thay thế bởi các kỹ thuật viên đã qua đào tạo.

Hơi ẩm xâm nhập có thể gây điện giật.

- ▶ Trước khi làm sạch, hãy rút phích cắm hoặc dập cầu dao trong hộp cầu dao.
- ▶ Không sử dụng máy làm sạch bằng hơi nước hoặc máy rửa cao áp để vệ sinh thiết bị.

⚠ CẢNH BÁO – Nguy cơ nổ!

Các chất tẩy rửa có tính kiềm ăn mòn mạnh hoặc axit mạnh kết hợp với các bộ phận bằng nhôm trong khoang rửa của máy rửa bát có thể dẫn đến nổ.

- ▶ Không bao giờ sử dụng chất tẩy rửa có tính kiềm cao hoặc có tính axit cao. Đặc biệt, không sử dụng các sản phẩm tẩy rửa thương mại hoặc công nghiệp kết hợp với các bộ phận bằng nhôm, chẳng hạn như: Sử dụng bộ lọc dầu mỡ từ chụp hút mùi.

2 Tránh thiệt hại vật chất

LƯU Ý!

Nước ngưng tụ có thể dẫn đến hư hỏng do ăn mòn.

- ▶ Để ngăn chặn ngưng tụ hình thành, hãy bật thiết bị khi nấu.

Nếu hơi ẩm lọt vào phần tử điều khiển, hư hỏng có thể xảy ra.

- ▶ Không bao giờ làm sạch phần tử điều khiển bằng khăn ướt. Làm sạch không đúng cách sẽ làm hỏng bề mặt.
- ▶ Tuân thủ hướng dẫn làm sạch.
- ▶ Không sử dụng dụng cụ làm sạch sắc hoặc gây mòn.
- ▶ Chỉ làm sạch bề mặt thép không gỉ theo hướng mài.
- ▶ Làm sạch phần tử điều khiển bằng chất tẩy rửa thép không gỉ.

Nước ngưng tụ chảy ngược có thể làm hỏng thiết bị.

- ▶ Để tránh nước ngưng chảy ngược, hãy lắp ống khí thải từ thiết bị với độ dốc bằng 1.

Nếu bạn sử dụng các phần tử thiết kế không chính xác, chúng có thể bị hỏng.

- ▶ Không kéo các phần tử thiết kế.
- ▶ Không đặt hoặc treo đồ vật lên các phần tử thiết kế. Hư hỏng bề mặt do lớp màng bảo vệ không được gỡ bỏ.
- ▶ Tháo màng bảo vệ khỏi tất cả các bộ phận của thiết bị trước khi sử dụng lần đầu.

Nếu một đèn bị hỏng, các đèn còn lại có thể bị quá tải.

- ▶ Thay thế đèn bị hỏng.

Bề mặt sơn rất nhạy cảm.

- ▶ Tuân thủ hướng dẫn làm sạch.
→ "Làm sạch thiết bị", Trang 6
- ▶ Bảo vệ bề mặt sơn khỏi trầy xước.

3 Hãy bảo vệ và gìn giữ môi trường

3.1 Xử lý bao bì

Các vật liệu đóng gói thân thiện với môi trường và có thể tái chế.

- ▶ Xử lý loại bỏ các thành phần riêng biệt theo từng loại.

3.2 Tiết kiệm năng lượng

Nếu bạn tuân thủ hướng dẫn này, thiết bị của bạn sẽ tiêu thụ ít điện hơn.

Điều chỉnh cấp quạt thông gió phù hợp với cường độ của mùi đun nấu.

- Cấp quạt thông gió nhỏ hơn có nghĩa là tiêu thụ năng lượng ít hơn.

Chỉ thiết lập mức chuyên sâu theo nhu cầu.

Đối với mùi đun nấu nặng, hãy sớm chọn cấp quạt thông gió cao hơn.

- Mùi lan tỏa ít trong phòng.

Tắt đèn khi không còn cần thiết.

- Khi hệ thống chiếu sáng tắt, sẽ không tiêu tốn năng lượng.

Làm sạch hoặc thay bộ lọc theo các khoảng thời gian được chỉ định.

- Hiệu quả của các bộ lọc được duy trì.

Đặt vùng nấu.

- Khói nấu ăn và hơi ngưng tụ giảm.

Chỉ sử dụng các chức năng bổ sung khi cần thiết.

- Tắt các chức năng bổ sung sẽ giảm mức tiêu thụ điện năng.

4 Các chế độ vận hành

Bạn có thể sử dụng thiết bị của mình ở chế độ khí xả hoặc ở chế độ khí tái tuần hoàn.

4.1 Chế độ khí xả

Khí hút được làm sạch qua bộ lọc dầu mỡ và được dẫn ra ngoài không khí qua hệ thống ống.



Không khí không được đưa vào ống khói dùng cho khí thải từ các thiết bị đốt khí hoặc nhiên liệu khác (điều này không áp dụng cho các thiết bị khí tái tuần hoàn).

- Nếu khí xả được dẫn vào ống xả khí hoặc ống khói trong lúc không vận hành, phải có sự đồng ý của người tạo ống khói.
- Nếu khí xả được dẫn thông qua tường bên ngoài, cần sử dụng một ống vách dạng kính thiên văn.



Để giữ chặt mùi trong chế độ khí tái tuần hoàn phải lắp một bộ lọc mùi. Các khả năng khác nhau để vận hành thiết bị trong chế độ khí tái tuần hoàn, hãy tham khảo danh mục sản phẩm hoặc hỏi đại lý của bạn. Bạn có thể mua phụ kiện cần thiết trong đại lý, qua dịch vụ khách hàng hoặc tại cửa hàng trực tuyến.

→ "Phụ kiện", Trang 5

4.2 Chế độ khí tái tuần hoàn

Khí đã hút sẽ được làm sạch bằng bộ lọc dầu mỡ và một bộ lọc mùi và sau đó được đưa trở lại phòng.

5 Làm quen

5.1 Phần tử điều khiển

Hãy cài đặt tất cả các chức năng của thiết bị và nhận thông tin về trạng thái vận hành qua bảng điều khiển.



	Bật cấp quạt thông gió 1.
	Bật cấp quạt thông gió 2.
	Bật cấp quạt thông gió 3.
	Cấp chuyên sâu
	Bật hoặc tắt đèn chiếu sáng.

6 Phụ kiện

Bạn có thể mua phụ kiện từ dịch vụ khách hàng, nhà bán lẻ chuyên nghiệp hoặc trên Internet. Chỉ sử dụng các phụ kiện chính hãng vì những chúng được điều chỉnh chính xác cho phù hợp với thiết bị của bạn.

Phụ kiện dành riêng cho thiết bị. Khi mua, luôn cung cấp tên chính xác (Số E) cho thiết bị của bạn. → Trang 8

Bạn có thể tìm hiểu phụ kiện nào có sẵn cho thiết bị của mình trong danh mục của chúng tôi, trong cửa hàng trực tuyến hoặc từ dịch vụ khách hàng.

www.bosch-home.com

Phụ tùng	Mã đặt hàng
Bộ lọc mùi Standard	DWZ6DE1A2

7 Điều khiển cơ bản

7.1 Bật thiết bị

- ▶ Nhấn
- ✓ Thiết bị khởi động ở cấp quạt thông gió 1.

7.2 Bật cấp quạt thông gió

- ▶ Nhấn hoặc để thiết lập tốc độ quạt thông gió phù hợp.

7.3 Tắt thiết bị

- ▶ Nhấn lại nút của cấp độ quạt đã cài đặt.

7.4 Bật cấp chuyên sâu

Nếu có mùi hoặc bụi mù đặc biệt nồng nặc, bạn có thể sử dụng cấp chuyên sâu.

- ▶ Nhấn
- ✓ Thiết bị sẽ tự động chuyển sang cấp quạt 3 sau khoảng 8 phút.

7.5 Tắt cấp chuyên sâu

- ▶ Nhấn , hoặc
- ✓ Cấp chuyên sâu kết thúc sớm.

7.6 Bật chạy tiếp quạt thông gió

Khi quạt chạy tiếp, thiết bị tiếp tục chạy một lúc rồi tự động tắt.

- ▶ Nhấn giữ , hoặc
- ✓ Thiết bị sẽ tự động tắt sau khoảng 15 phút.

7.7 Tắt chế độ chạy tiếp của quạt

- ▶ Nhấn , hoặc
- ✓ Thời gian chạy tiếp của quạt gió được kết thúc trước khi hết thời gian chạy tiếp còn lại.
- ✓ Hệ thống thông gió tiếp tục chạy ở cấp độ quạt đã cài đặt và không tự động tắt.

7.8 Bật đèn chiếu sáng

Bạn có thể bật và tắt đèn chiếu sáng mà không phụ thuộc vào hệ thống thông gió.

- ▶ Nhấn

7.9 Tắt đèn chiếu sáng

- ▶ Nhấn

8 Vệ sinh và chăm sóc

Để thiết bị của bạn hoạt động tốt trong thời gian dài, hãy vệ sinh và bảo dưỡng thiết bị một cách cẩn thận.

8.1 Chất tẩy rửa

Bạn có thể mua chất làm sạch phù hợp từ dịch vụ khách hàng hoặc tại cửa hàng trực tuyến.

LƯU Ý

Chất tẩy rửa không phù hợp có thể làm hỏng các bề mặt của thiết bị.

- ▶ Không sử dụng dụng cụ làm sạch sắc hoặc gây mòn.
- ▶ Không sử dụng chất tẩy rửa chứa cồn mạnh.
- ▶ Không sử dụng miếng cọ rửa hoặc miếng bọt biển cứng.
- ▶ Chỉ sử dụng chất tẩy rửa kính, dụng cụ cạo kính hoặc sản phẩm chăm sóc thép không gỉ nếu chúng được khuyến nghị trong hướng dẫn vệ sinh cho bộ phận liên quan.
- ▶ Giặt kỹ khăn lau đa năng trước khi sử dụng.

8.2 Làm sạch thiết bị

Hãy làm sạch thiết bị theo hướng dẫn để các bộ phận và bề mặt khác nhau không bị hư hỏng do làm sạch không đúng cách hoặc dùng chất tẩy rửa không phù hợp.

⚠ CẢNH BÁO – Nguy cơ nổ!

Các chất tẩy rửa có tính kiềm ăn mòn mạnh hoặc axit mạnh kết hợp với các bộ phận bằng nhôm trong khoang rửa của máy rửa bát có thể dẫn đến nổ.

- ▶ Không bao giờ sử dụng chất tẩy rửa có tính kiềm cao hoặc có tính axit cao. Đặc biệt, không sử dụng các sản phẩm tẩy rửa thương mại hoặc công nghiệp kết hợp với các bộ phận bằng nhôm, chẳng hạn như: Sử dụng bộ lọc dầu mỡ từ chụp hút mùi.

⚠ CẢNH BÁO – Nguy cơ giật điện!

Hơi ẩm xâm nhập có thể gây điện giật.

- ▶ Trước khi làm sạch, hãy rút phích cắm hoặc dập cầu dao trong hộp cầu dao.
- ▶ Không sử dụng máy làm sạch bằng hơi nước hoặc máy rửa cao áp để vệ sinh thiết bị.

⚠ CẢNH BÁO – Nguy cơ bỏng!

Thiết bị trở nên nóng trong khi nấu.

- ▶ Để thiết bị nguội trước khi vệ sinh.

⚠ CẢNH BÁO – Nguy cơ bị thương!

Các bộ phận lắp ráp trong thiết bị có thể có cạnh sắc.

- ▶ Cẩn thận làm sạch bên trong thiết bị.

1. Lưu ý các thông tin về chất tẩy rửa.
2. Tùy thuộc vào bề mặt, hãy làm sạch như sau:
 - Làm sạch bề mặt thép không gỉ bằng khăn lau đa năng và nước xà phòng ấm theo hướng mài.
 - Làm sạch bề mặt sơn bằng khăn lau đa năng và nước xà phòng ấm.
 - Làm sạch nhôm bằng khăn mềm và nước lau kính.
 - Làm sạch nhựa bằng khăn mềm và nước lau kính.
 - Làm sạch kính bằng khăn mềm và nước lau kính.
3. Lau khô bằng khăn mềm.
4. Thoa một lớp mỏng sản phẩm bảo dưỡng thép không gỉ lên bề mặt thép không gỉ bằng khăn mềm.
Các sản phẩm chăm sóc thép không gỉ có sẵn từ dịch vụ khách hàng hoặc trong cửa hàng trực tuyến.

8.3 Làm sạch phần tử điều khiển

⚠ CẢNH BÁO – Nguy cơ giật điện!

Hơi ẩm xâm nhập có thể gây điện giật.

- ▶ Không sử dụng khăn lau đa năng ướt.

1. Lưu ý các thông tin về chất tẩy rửa.
2. Làm sạch bằng khăn lau đa năng ẩm và nước xà phòng ấm.
3. Lau khô bằng khăn mềm.

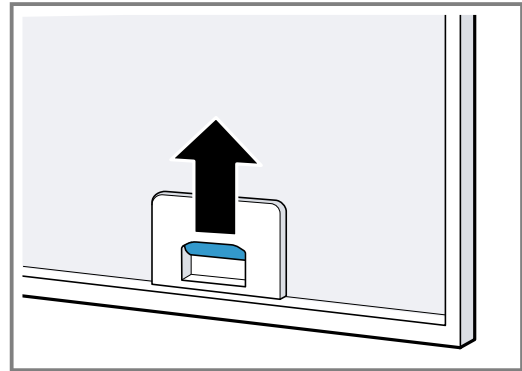
8.4 Tháo bộ lọc mỡ

1. LƯU Ý

Bộ lọc dầu mỡ rơi có thể làm hỏng bếp nấu ăn bên dưới.

- ▶ Đặt một tay dưới bộ lọc dầu mỡ.

2. Mở khóa trên bộ lọc dầu mỡ.



3. Tháo các bộ lọc dầu mỡ ra khỏi giá đỡ.

Để tránh dầu mỡ nhỏ giọt, hãy giữ các bộ lọc dầu mỡ nằm ngang.

8.5 Làm sạch bộ lọc dầu mỡ bằng tay

Bộ lọc dầu mỡ sẽ lọc dầu mỡ từ hơi bếp. Bộ lọc dầu mỡ được làm sạch thường xuyên sẽ đảm bảo mức độ tách dầu mỡ cao. Chúng tôi khuyến bạn nên làm sạch bộ lọc dầu mỡ 2 tháng một lần.

⚠ CẢNH BÁO – Nguy cơ cháy!

Dầu mỡ lắng đọng trong bộ lọc dầu mỡ có thể cháy.

- ▶ Làm sạch bộ lọc dầu mỡ thường xuyên.

Điều kiện tiên quyết: Bộ lọc dầu mỡ được tháo.

1. Lưu ý các thông tin về chất tẩy rửa.
2. Ngâm bộ lọc dầu mỡ trong nước xà phòng ấm. Đối với vết bẩn cứng đầu, sử dụng chất tẩy nhờn. Bạn có thể mua chất tẩy nhờn từ dịch vụ khách hàng hoặc trong cửa hàng trực tuyến.
3. Làm sạch bộ lọc dầu mỡ bằng bàn chải.
4. Rửa kỹ các bộ lọc dầu mỡ.
5. Để bộ lọc dầu mỡ nhỏ giọt.

8.6 Làm sạch bộ lọc dầu mỡ trong máy rửa bát

Bộ lọc dầu mỡ sẽ lọc dầu mỡ từ hơi bếp. Bộ lọc dầu mỡ được làm sạch thường xuyên sẽ đảm bảo mức độ tách dầu mỡ cao. Chúng tôi khuyến bạn nên làm sạch bộ lọc dầu mỡ 2 tháng một lần.

⚠ CẢNH BÁO – Nguy cơ cháy!

Dầu mỡ lắng đọng trong bộ lọc dầu mỡ có thể cháy.

- ▶ Làm sạch bộ lọc dầu mỡ thường xuyên.

LƯU Ý!

Bộ lọc dầu mỡ có thể bị hỏng nếu chúng bị kẹt trong máy rửa bát.

- ▶ Không kẹp bộ lọc dầu mỡ.

Hướng dẫn: Có thể xảy ra hiện tượng đổi màu nhẹ khi làm sạch bộ lọc dầu mỡ trong máy rửa bát. Sự đổi màu không ảnh hưởng đến chức năng của bộ lọc dầu mỡ.

Điều kiện tiên quyết: Bộ lọc dầu mỡ được tháo.

1. Lưu ý các thông tin về chất tẩy rửa.
2. Đặt lỏng lẻo các bộ lọc dầu mỡ vào máy rửa bát. Không làm sạch bộ lọc dầu mỡ bị bẩn nặng với bát đĩa.

Đối với vết bẩn cứng đầu, sử dụng chất tẩy nhờn. Bạn có thể mua chất tẩy nhờn từ dịch vụ khách hàng hoặc trong cửa hàng trực tuyến.

3. Khởi động máy rửa bát.

Khi cài đặt nhiệt độ, chọn tối đa 70° C.

4. Để bộ lọc dầu mỡ nhỏ giọt.

8.7 Lắp bộ lọc dầu mỡ

LƯU Ý!

Bộ lọc dầu mỡ rơi có thể làm hỏng bếp nấu ăn bên dưới.

► Đặt một tay dưới bộ lọc dầu mỡ.

1. Lắp bộ lọc dầu mỡ.
2. Gấp các bộ lọc dầu mỡ lên trên và khớp các ổ khóa.
3. Đảm bảo các khóa khớp vào đúng vị trí.
4. Đóng nắp bộ lọc.

8.8 Bộ lọc mùi cho chế độ khí tái tuần hoàn

Bộ lọc mùi liên kết các chất có mùi ở chế độ khí tái tuần hoàn. Bộ lọc mùi được thay thường xuyên đảm bảo khả năng tách mùi cao.

Bộ lọc mùi phải được thay thế mỗi tháng trong quá trình hoạt động bình thường, khoảng một giờ mỗi ngày 3-5 . Không thể làm sạch hoặc tái tạo bộ lọc mùi.

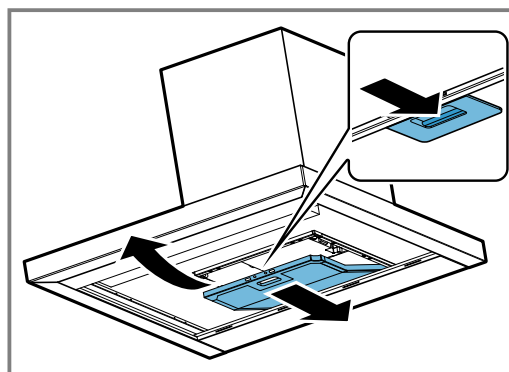
Bạn có thể mua bộ lọc mùi từ dịch vụ khách hàng hoặc trong cửa hàng trực tuyến. Chỉ sử dụng bộ lọc mùi chính hãng.

→ "Phụ kiện", Trang 5

Tháo bộ lọc mùi

Điều kiện tiên quyết: Bộ lọc dầu mỡ được tháo.

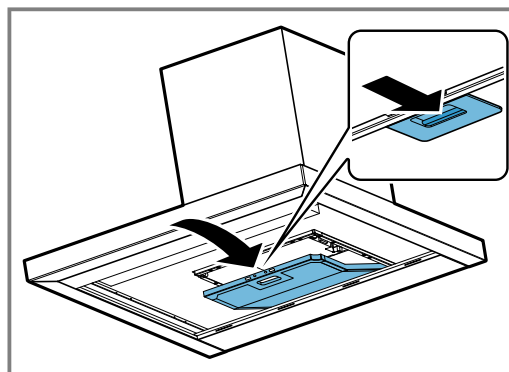
1. Nhấn giữ khóa bộ lọc mùi.



2. Tháo bộ lọc mùi.

Lắp bộ lọc mùi

1. Đầu tiên hãy lắp bộ lọc mùi vào vỏ bằng mặt sau.



2. Nhấn giữ khóa cho đến khi bộ lọc mùi được lắp hoàn toàn vào vỏ.

3. → "Lắp bộ lọc dầu mỡ", Trang 7

9 Khắc phục sự cố

Bạn có thể tự mình khắc phục các lỗi nhỏ xảy ra đối với thiết bị. Sử dụng các thông tin hướng dẫn khắc phục lỗi trước khi liên hệ với dịch vụ khách hàng. Như vậy, bạn sẽ tránh được những phí tổn không cần thiết.

⚠ CẢNH BÁO – Nguy cơ bị thương!

Sửa chữa không đúng cách sẽ gây nguy hiểm.

- Chỉ các kỹ thuật viên đã qua đào tạo mới được phép tiến hành sửa chữa thiết bị.
- Nếu thiết bị bị lỗi, hãy gọi dịch vụ khách hàng.

→ "Dịch vụ khách hàng", Trang 8

⚠ CẢNH BÁO – Nguy cơ giật điện!

Sửa chữa không đúng cách sẽ gây nguy hiểm.

- Chỉ những kỹ thuật viên đã qua đào tạo về lĩnh vực này mới được phép tiến hành sửa chữa thiết bị.
- Chỉ được phép sử dụng các phụ tùng thay thế chính hãng để sửa chữa thiết bị.
- Nếu cấp nguồn của thiết bị này bị hư hỏng, nó phải được thay thế bởi các kỹ thuật viên đã qua đào tạo.

9.1 Các lỗi chức năng

Lỗi	Nguyên nhân và xử lý sự cố
Thiết bị không hoạt động.	Cầu chì trong hộp cầu chì tắt. ► Hãy kiểm tra cầu chì trong hộp cầu chì. Nguồn điện bị lỗi. ► Hãy kiểm tra đèn trong phòng hoặc các thiết bị khác trong phòng có hoạt động không.
Đèn LED không hoạt động.	Đèn LED bị hỏng. ► → "Thay các đèn LED", Trang 8

9.2 Thay các đèn LED

⚠ CẢNH BÁO – Nguy cơ giật điện!

Khi thay đèn, các tiếp điểm của đui đèn có điện.

- ▶ Trước khi thay đèn, hãy đảm bảo thiết bị đã tắt để tránh nguy cơ bị điện giật.
- ▶ Ngoài ra, hãy tắt cầu chì trong hộp cầu chì.

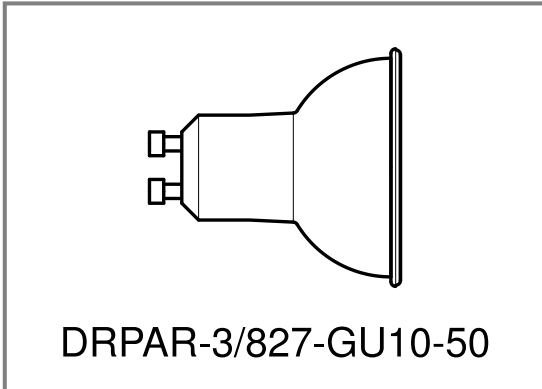
⚠ CẢNH BÁO – Nguy cơ bị thương!

Ánh sáng của đèn LED quá chói và có thể làm hỏng mắt (nhóm rủi ro 1).

- ▶ Không nhìn thẳng vào đèn LED đang bật hơn 100 giây.

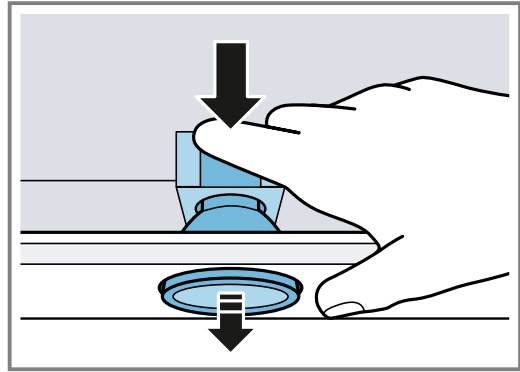
Hướng dẫn:

Chỉ sử dụng đèn cùng loại và cùng công suất.

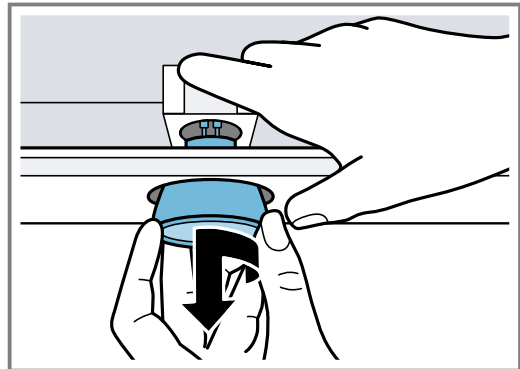


1. Ngắt điện cho thiết bị.
2. Tháo bộ lọc mỡ.

3. Ấn đèn ra khỏi thiết bị từ mặt sau.



4. Xoay đèn một phần tư vòng ngược chiều kim đồng hồ và kéo nó ra.



5. Thay bóng đèn bằng loại đèn tương tự.
6. Lắp bộ lọc dầu mỡ.
7. Tạo kết nối điện.

10 Thải bỏ

10.1 Thải bỏ thiết bị cũ

Có thể sử dụng lại các nguyên liệu thô có giá trị bằng cách xử lý thải thân thiện với môi trường.

- ▶ Hãy thải bỏ thiết bị thân thiện với môi trường.
Hãy tham khảo thông tin về phương pháp xử lý loại bỏ hiện nay từ đại lý của bạn cũng như từ chính quyền thành phố hoặc chính quyền địa phương.



Thiết bị này phù hợp với chỉ thị 2012/19/EU của châu Âu về thiết bị điện và điện tử (chất thải từ thiết bị điện và điện tử - WEEE).

Chỉ dẫn lên khung áp dụng cho việc thu hồi có hiệu lực trong khối EU và tái chế các thiết bị cũ.

11 Dịch vụ khách hàng

Bạn có thể mua các phụ tùng chức năng chính hãng phù hợp với Pháp lệnh thiết kế sinh thái liên quan từ bộ phận dịch vụ khách hàng của chúng tôi trong khoảng thời gian ít nhất là 10 năm kể từ khi thiết bị của bạn được đưa ra thị trường.

Bạn có thể tham khảo thông tin chi tiết về thời hạn và điều kiện bảo hành tại quốc gia của bạn từ bộ phận dịch vụ khách hàng của chúng tôi, đại lý của bạn hoặc trên trang web của chúng tôi.

Nếu liên hệ với bộ phận dịch vụ khách hàng, bạn sẽ cần có mã sản phẩm (E-Nr.) và mã sản xuất (FD) của thiết bị.

Bạn có thể tìm thấy chi tiết liên hệ của dịch vụ khách hàng trong danh bạ dịch vụ khách hàng đính kèm hoặc trên trang web của chúng tôi.

11.1 Mã sản phẩm (E-Nr.) và mã sản xuất (FD)

Xem mã sản phẩm (E-Nr.) và mã sản xuất (FD) trên biển thông số của thiết bị.

Tùy theo model, biển thông số được đặt:

- ở bên trong thiết bị (để xem được phải tháo bộ lọc mỡ).
- ở mặt trên của thiết bị.

Bạn có thể ghi lại dữ liệu để nhanh chóng tìm thấy thông số của thiết bị và số điện thoại dịch vụ khách hàng.

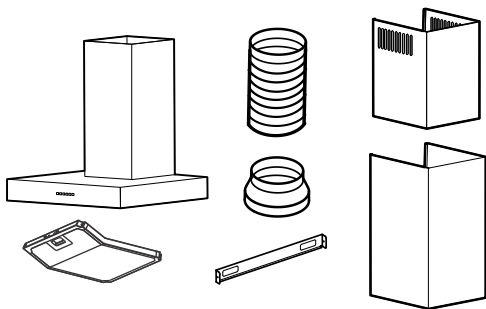
12 Hướng dẫn lắp đặt

Tuân thủ thông tin này khi lắp đặt thiết bị.



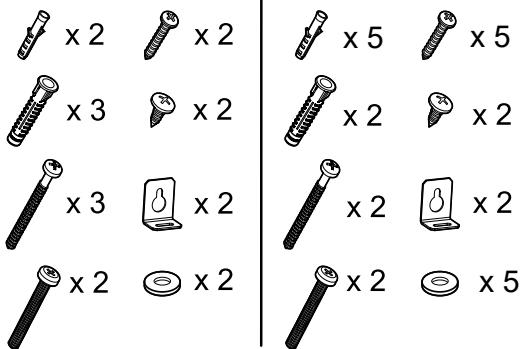
12.1 Phạm vi giao hàng

Sau khi mở hộp, hãy kiểm tra các hư hại do vận chuyển và độ nguyên vẹn của tất cả bộ phận khi giao hàng.



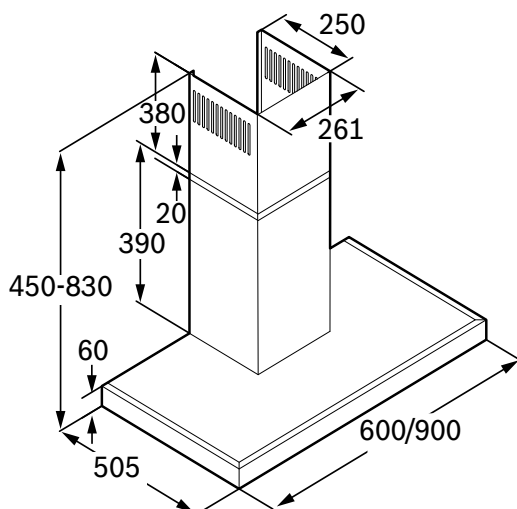
60 cm

90 cm



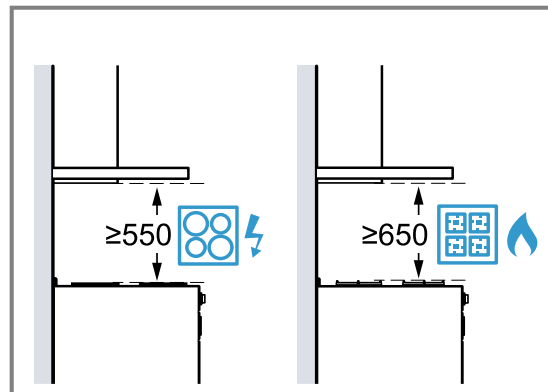
12.2 Kích thước thiết bị

Ở đây bạn sẽ tìm thấy kích thước của thiết bị.



12.3 Khoảng cách an toàn

Chú ý đến khoảng cách an toàn của thiết bị.

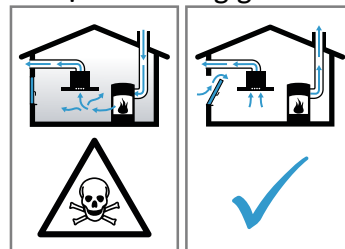


⚠️ 12.4 Lắp an toàn

Thực hiện theo các hướng dẫn an toàn này khi lắp đặt thiết bị.

⚠️ CẢNH BÁO – Nguy cơ trúng độc!

Khí đốt hút trở lại có thể gây ngộ độc. Các lò sưởi phụ thuộc khí phòng (ví dụ các lò sưởi dùng than, gỗ, dầu hoặc ga, thiết bị đun nước tức thời, máy nước nóng) rút khí đốt từ phòng lắp đặt và dẫn khí thải thông qua một hệ thống xả (ví dụ lò sưởi) vào trong không khí. Kết hợp với một chụp hút đã bật khí phòng sẽ được hút khỏi nhà bếp và các phòng liền kề. Nếu lượng khí đầy đủ không tạo ra một chân không. Khí độc từ lò sưởi hoặc ống khói bị hút trở lại vào không gian sống.



- ▶ Luôn luôn đảm bảo cung cấp khí đầy đủ khi thiết bị được sử dụng đồng thời ở chế độ khí xả với một lò sưởi phụ thuộc khí phòng.
- ▶ Vận hành an toàn chỉ được đảm bảo, khi chân không trong phòng lắp đặt lò sưởi không vượt quá 4 Pa (0,04 mbar). Điều này chỉ có thể đạt được, nếu khí cần thiết có thể được bổ sung để đốt, thông qua các lỗ không khóa ví dụ như trong các cửa, cửa sổ, kết hợp với một ống vách xả/nạp khí hoặc thông qua các biện pháp kỹ thuật khác. Chỉ một ống vách xả khí/nạp khí không thể đảm bảo tuân thủ được giá trị giới hạn.
- ▶ Trong mọi trường hợp hãy hỏi ý kiến người tạo ống khói bạn, người mà có thể đánh giá toàn bộ

hệ thống thông gió của ngôi nhà và sẽ đề xuất các biện pháp thích hợp để thông gió.

- ▶ Nếu thiết bị chỉ được sử dụng trong chế độ khí tái tuần hoàn, hoạt động có thể diễn ra mà không hạn chế.

Khí đốt hút trở lại có thể gây ngộ độc.

- ▶ Nếu chụp hút mùi được lắp đặt cùng với lò sưởi phụ thuộc vào không khí trong phòng thì nguồn điện cấp cho chụp hút mùi phải được trang bị mạch điện an toàn phù hợp.

Khí đốt hút trở lại có thể gây ngộ độc.

- ▶ Không xả khí thải vào ống khói hoặc ống xả khí đang hoạt động.
- ▶ Không xả khí thải vào trực tiếp được sử dụng để thông gió cho các phòng lắp đặt lò sưởi.
- ▶ Nếu khí xả được dẫn vào ống xả khí hoặc ống khói trong lúc không vận hành, phải có sự đồng ý của người tạo ống khói.

⚠ CẢNH BÁO – Nguy cơ nghẹt thở!

Trẻ em có thể trùm bao bì đóng gói lên đầu hoặc bị cuốn vào trong đó và chết ngạt.

- ▶ Giữ bao bì đóng gói tránh xa tầm tay trẻ em.
- ▶ Không để trẻ em chơi với bao bì đóng gói.

⚠ CẢNH BÁO – Nguy cơ cháy!

Dầu mỡ lỏng đọng trong bộ lọc dầu mỡ có thể cháy.

- ▶ Không làm việc gần thiết bị có ngọn lửa mở (ví dụ đốt lửa).
- ▶ Chỉ lắp đặt thiết bị ở gần lò sưởi dùng nhiên liệu rắn (ví dụ, gỗ hoặc than) nếu có một tấm chắn kín, và không thể tháo rời. Không cho phép tia lửa bắn.
- ▶ Phải tuân thủ khoảng cách an toàn theo quy định, để tránh tích tụ nhiệt.
- ▶ Hãy lưu ý thông tin về các thiết bị nấu ăn của bạn. Nếu hướng dẫn lắp đặt thiết bị nấu chỉ định một khoảng cách khác, hãy luôn tính đến khoảng cách lớn hơn. Nếu bếp gas và bếp điện được vận hành cùng nhau thì áp dụng khoảng cách quy định lớn nhất.

⚠ CẢNH BÁO – Nguy cơ bị thương!

Các bộ phận lắp ráp trong thiết bị có thể có cạnh sắc.

- ▶ Mang găng tay bảo vệ.

Nếu thiết bị không được vít chặt đúng cách, nó có thể rơi xuống.

- ▶ Tất cả các ốc vít phải được gắn và lắp chắc chắn.

Thiết bị nặng.

- ▶ Để di chuyển thiết bị cần có 2 người.
- ▶ Chỉ sử dụng phương tiện trợ giúp phù hợp.

Thiết bị nặng.

- ▶ Không được gắn thiết bị trực tiếp vào tấm thạch cao hoặc vật liệu nhẹ tương tự.
- ▶ Để lắp ráp đúng cách, hãy sử dụng vật liệu đủ ổn định, phù hợp với điều kiện kết cấu và trọng lượng của thiết bị.

Những thay đổi về cấu trúc điện hoặc cơ khí rất nguy hiểm và có thể dẫn đến trục trặc.

- ▶ Không thực hiện bất kỳ thay đổi nào đối với cấu trúc điện hoặc cơ khí.

Nắp bộ lọc có thể xoay.

- ▶ Mở nắp bộ lọc từ từ.
- ▶ Sau khi mở, giữ nắp bộ lọc cho đến khi nó không còn lắc lư nữa.
- ▶ Đóng nắp bộ lọc từ từ.

⚠ CẢNH BÁO – Nguy cơ giật điện!

Các bộ phận có cạnh sắc bên trong thiết bị có thể làm hỏng cáp kết nối.

- ▶ Không uốn cong hoặc kẹp cáp kết nối.

Thiết bị hoặc cáp nguồn bị hư hỏng rất nguy hiểm.

- ▶ Không bao giờ vận hành một thiết bị đã bị hư hỏng.

- ▶ Gọi dịch vụ khách hàng. → *Trang 8*

Sửa chữa không đúng cách sẽ gây nguy hiểm.

- ▶ Chỉ những kỹ thuật viên đã qua đào tạo về lĩnh vực này mới được phép tiến hành sửa chữa thiết bị.
- ▶ Chỉ được phép sử dụng các phụ tùng thay thế chính hãng để sửa chữa thiết bị.
- ▶ Nếu cáp nguồn của thiết bị này bị hư hỏng, nó phải được thay thế bởi các kỹ thuật viên đã qua đào tạo.

Lắp đặt không đúng cách sẽ gây nguy hiểm.

- ▶ Chỉ kết nối và vận hành thiết bị theo thông tin trên bảng thông số.
- ▶ Không bao giờ cấp điện cho thiết bị qua một thiết bị chuyển mạch ngoài, ví dụ: bộ hẹn giờ hoặc điều khiển từ xa.
- ▶ Khi lắp đặt thiết bị, phải bố trí sao cho có thể tiếp cận dễ dàng phích cắm của cáp nguồn. Nếu không thể tiếp cận dễ dàng thì phải lắp đặt thiết bị ngắt kết nối tất cả các cực trong hệ thống điện cố định phù hợp với các điều kiện của tiêu chuẩn quá áp loại III và các quy định về lắp đặt.
- ▶ Khi lắp đặt thiết bị, hãy lưu ý không để cáp nguồn bị kẹt hoặc bị hư hỏng.

12.5 Lưu ý chung

Vui lòng lưu ý những hướng dẫn chung này trong quá trình lắp đặt.

- Đối với việc lắp đặt phải tuân thủ các quy định hiện hành và các quy tắc về lắp đặt của các nhà cung cấp điện và khí địa phương.

- Khi dẫn khí thải ra, phải tuân thủ các quy định chính thức và quy định pháp luật như: quy định về xây dựng của tiểu bang.
- Để đảm bảo dễ dàng truy cập vào thiết bị trong trường hợp cần bảo trì, hãy chọn vị trí lắp đặt dễ tiếp cận.
- Các bề mặt của thiết bị rất dễ bị hỏng. Tránh làm hỏng khi lắp đặt.

12.6 Hướng dẫn về kết nối điện

Để có thể kết nối điện cho thiết bị một cách an toàn, hãy làm theo các hướng dẫn sau.

CẢNH BÁO – Nguy cơ giật điện!

Các bộ phận có cạnh sắc bên trong thiết bị có thể làm hỏng cáp kết nối.

- ▶ Không uốn cong hoặc kẹp cáp kết nối.
- Thiết bị tương ứng với lớp bảo vệ 2.
- Thiết bị chỉ có thể được kết nối bằng cáp kết nối được cung cấp.
- Không kết nối thiết bị với nguồn điện trong quá trình lắp ráp.
- Đảm bảo chống tiếp xúc khi lắp đặt.

12.7 Hướng dẫn về tình huống lắp đặt

- Lắp thiết bị này lên tường bếp.
- Khi lắp đặt thêm các phụ kiện đặc biệt, hãy làm theo hướng dẫn lắp ráp được cung cấp.
- Chiều rộng của chụp hút phải bằng ít nhất chiều rộng của vòi đốt.
- Để thu được hơi khói một cách tối ưu, hãy lắp thiết bị vào giữa bếp nấu.

12.8 Hướng dẫn về đường ống khí thải

Nhà sản xuất thiết bị không chịu trách nhiệm pháp lý đối với các khiếu nại có thể bắt nguồn từ tuyến đường ống.

- Sử dụng ống khí thải ngắn, thẳng có đường kính ống lớn nhất có thể.
- Ống khí thải dài, thô, nhiều khúc cong hoặc đường kính ống nhỏ làm giảm hiệu suất hút và tăng độ ồn của quạt.
- Sử dụng ống khí thải làm bằng vật liệu không cháy.
- Để tránh nước ngưng chảy ngược, hãy lắp ống khí thải từ thiết bị với độ dốc bằng 1.

Ống dẹt

Sử dụng các ống dẹt có tiết diện bên trong tương ứng với đường kính của ống tròn:

- Đường kính 150 mm tương ứng với khoảng 177 cm².
- Đường kính 120 mm tương ứng với khoảng 113 cm².
- Khi sai lệch đường kính ống hãy sử dụng dải gắn kín.
- Không sử dụng ống dẹt có độ uốn lớn.

Ống tròn

Sử dụng ống tròn có đường kính trong 150 mm (khuyến nghị) hoặc ít nhất 120 mm.

12.9 Hướng dẫn về chế độ khóa thải

Đối với chế độ khí xả nắp gạt không hồi phải được lắp đặt.

Các hướng dẫn

- Nếu thiết bị không có nắp gạt không hồi, bạn có thể mua từ đại lý chuyên doanh.
- Nếu khí xả được dẫn thông qua tường bên ngoài, cần sử dụng một ống vách dạng kính thiên văn.

12.10 Hướng dẫn về chế độ khí tái tuần hoàn

Thiết bị chỉ có thể được vận hành khi được lắp đặt cố định và có đường ống được kết nối.

12.11 Lắp ráp

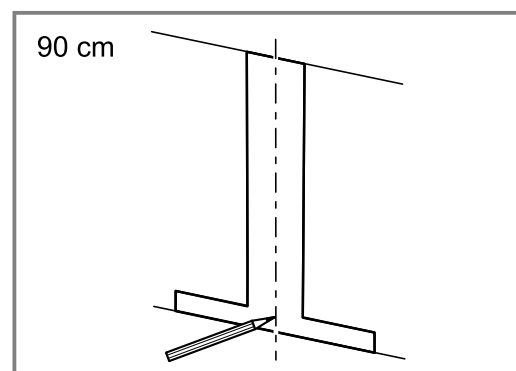
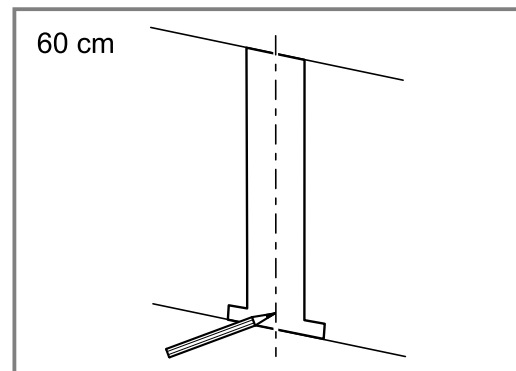
Kiểm tra tường

1. Kiểm tra tường xem có thẳng đứng và có đủ khả năng chịu lực hay không.
Trọng lượng tối đa của thiết bị là 14 kg.
2. Khoan lỗ sâu theo chiều dài vít.
Vít nở phải được gắn chặt.
Các vít và vít nở đi kèm phải phù hợp với tường cứng, tấm thạch cao, bê tông lỗ rỗng và gạch lỗ.

Hướng dẫn: Khi khoan lỗ, phải kiểm tra độ ổn định của tường trước khi gắn thiết bị vào tường. Nếu độ ổn định không đủ, thiết bị không thể được gắn.

Chuẩn bị tường

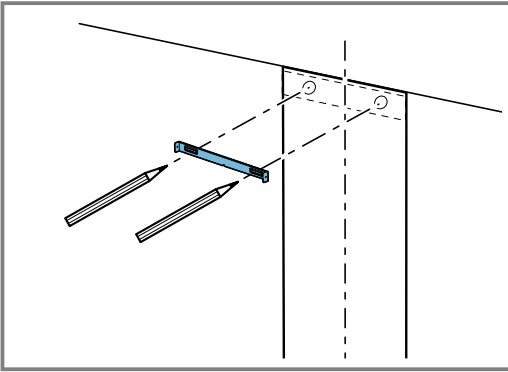
1. Hãy chắc chắn rằng trong vùng lỗ khoan không có đường dây điện, ống dẫn nước hoặc khí.
2. Để tránh hư hỏng, hãy đậy bếp lại.
3. Từ nóc đến cạnh dưới của thiết bị hãy đánh vẽ một đường tâm thẳng đứng trên tường.



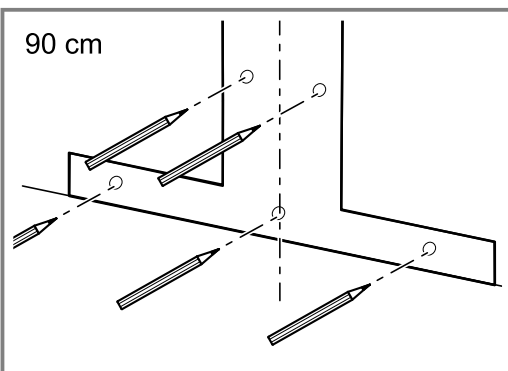
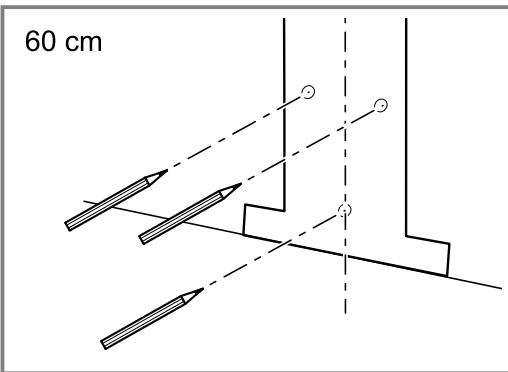
4. Đánh dấu các lỗ trên tấm kết nối ống khói.
Tâm của tấm kết nối ống khói được đánh dấu bằng một vết khía.
5. Đặt tấm kim loại vào giữa đường trung tâm và căn chỉnh nó theo chiều ngang.

vi Hướng dẫn lắp đặt

6. Đánh dấu vị trí của các lỗ.



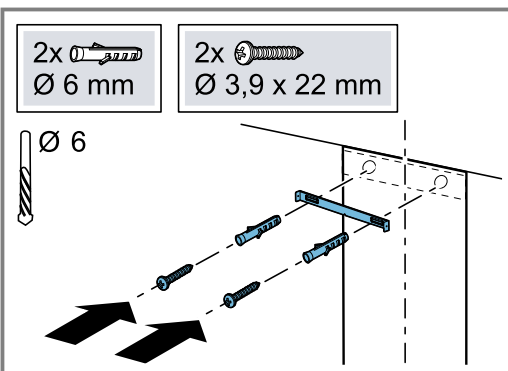
7. Đánh dấu các lỗ cho hệ thống treo thiết bị.



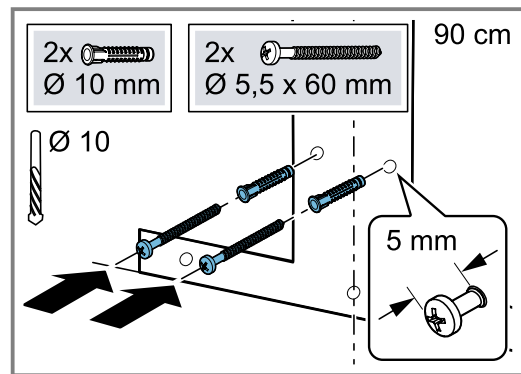
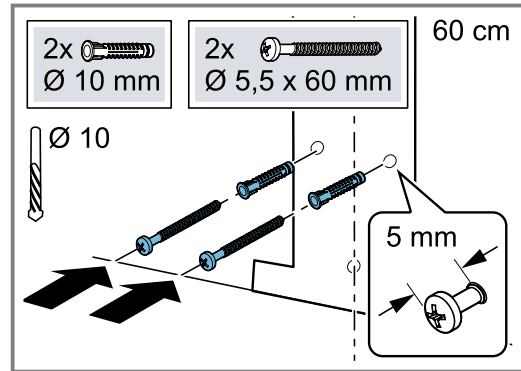
8. Khoan các lỗ.

9. Đặt vít nở khớp với tường.

10. Vặn tãm kết nối ống khói vào.



11. Vặn các vít của hệ thống treo thiết bị sao cho có khoảng cách 5 mm giữa đầu vít và tường.



Chuẩn bị thiết bị

- Mở nắp bộ lọc, nếu cần.
- Tháo bộ lọc mỡ.
Không uốn cong bộ lọc dầu mỡ để tránh hư hỏng.

Lắp thiết bị

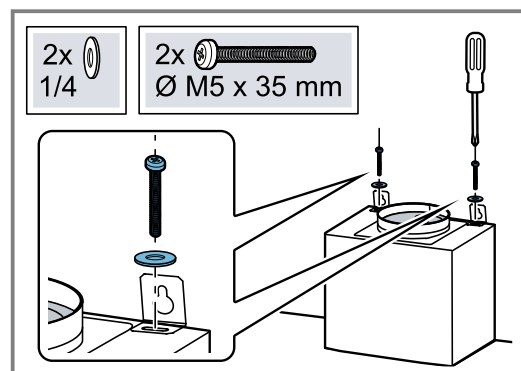
⚠ CẢNH BÁO – Nguy cơ bị thương!

Các bộ phận lắp ráp trong thiết bị có thể có cạnh sắc.

- Mang găng tay bảo vệ.

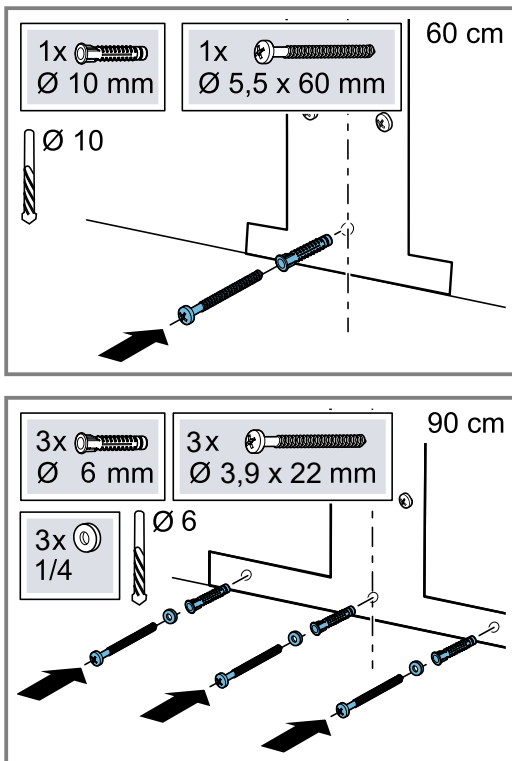
Thiết bị nặng.

- Để di chuyển thiết bị cần có 2 người.
 - Chỉ sử dụng phương tiện trợ giúp phù hợp.
- Gỡ lớp màng bảo vệ ở mặt sau.
– Sau khi lắp đặt, loại bỏ hoàn toàn màng bảo vệ.
 - Vặn các tãm gắn sản phẩm có vòng đệm dẹt vào thiết bị.



- Gắn thiết bị.
- Căn chỉnh thiết bị theo chiều ngang.
Để căn chỉnh thiết bị, hãy nới lỏng và siết chặt các vít M5 x 35.
- Siết chặt vít của hệ thống treo thiết bị.

6. Gắn thiết bị.



7. Loại bỏ màng bảo vệ khỏi bộ lọc mỡ.
8. Lắp bộ lọc dầu mỡ.
Không uốn cong bộ lọc dầu mỡ để tránh hư hỏng.

Tạo kết nối khí xả

1. Vặn lỗ thoát khí vào vỏ.
2. Nếu cần, hãy gắn đầu nối ống khói vào cửa thoát khí và ấn mạnh.
3. Gắn ống khí thải vào đầu nối khí.
4. Tạo kết nối tới lỗ khí thải.
5. Bít kín các điểm kết nối.

Tạo kết nối dòng điện

Hướng dẫn: Chỉ nhân viên kỹ thuật được cấp phép mới có thể kết nối các thiết bị. Không có bảo hành cho những thiệt hại do kết nối sai cách.

Theo quy định an toàn, phải có thiết bị ngắt kết nối ở tất cả các cực có khe tiếp điểm ít nhất 3 mm.

1. Xác định dây dẫn pha và dây trung tính ("không") trong hộp nối.
Nếu kết nối không đúng, thiết bị có thể bị hỏng.
2. Chỉ kết nối thiết bị với điện áp nguồn từ 220 đến 240 V.
3. Đấu nối các dây của cáp nối nguồn điện theo mã màu:
 - xanh dương= Dây trung hòa- ("0")
 - nâu = Pha (Dây dẫn bên ngoài)

Lắp ốp ống khói

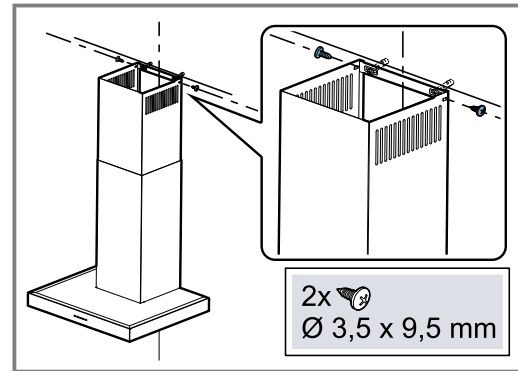
⚠ CẢNH BÁO – Nguy cơ bị thương!

Các bộ phận lắp ráp trong thiết bị có thể có cạnh sắc.

► Mang găng tay bảo vệ.

1. Hãy tháo màng bảo vệ trên cả hai ốp ống khói.
2. Lắp ráp ống khói trong nhà và ống khói ngoài trời vào nhau.

3. Vặn ống khói trong nhà vào tấm kết nối ống khói ở cả hai bên.



Tháo dỡ thiết bị

1. Ngắt máy khỏi nguồn điện.
2. Tháo ốp ống khói.
3. Nới lỏng ống dẫn khí.
4. Tháo bộ lọc mỡ.
Không uốn cong bộ lọc dầu mỡ để tránh hư hỏng.
5. Nới lỏng nhẹ vít của hệ thống treo thiết bị nhưng không nhả hoàn toàn.
6. Tháo thiết bị.
7. Tháo tấm kết nối ống khói.



A series of horizontal lines for writing, starting below the pencil icon and continuing to the bottom of the page.



A series of horizontal lines for writing, starting from the top right of the pencil icon and extending across the width of the page. The lines are evenly spaced and cover most of the page area.



Thank you for buying a
Bosch Home Appliance!

Register your new device on MyBosch now and profit directly from:

- **Expert tips & tricks for your appliance**
- **Warranty extension options**
- **Discounts for accessories & spare-parts**
- **Digital manual and all appliance data at hand**
- **Easy access to Bosch Home Appliances Service**

Free and easy registration – also on mobile phones:

www.bosch-home.com/welcome



Looking for help?
You'll find it here.

Expert advice for your Bosch home appliances, help with problems
or a repair from Bosch experts.

Find out everything about the many ways Bosch can support you:

www.bosch-home.com/service

Contact data of all countries are listed in the attached service directory.

Robert Bosch Hausgeräte GmbH

Carl-Wery-Straße 34

81739 München

GERMANY

www.bosch-home.com



9001915540 (040208)

vi