



**BOSCH**

**Register** your  
new device on  
MyBosch now and  
get free benefits:  
**[bosch-home.com/  
welcome](https://bosch-home.com/welcome)**



**HBS534B.0B**

[vi] Hướng dẫn sử dụng và lắp đặt

Để biết thêm thông tin, vui lòng tham khảo Hướng dẫn sử dụng kỹ thuật số.



## Mục lục

### HƯỚNG DẪN SỬ DỤNG

1	An toàn .....	2
2	Tránh thiệt hại vật chất .....	4
3	Hãy bảo vệ và gìn giữ môi trường.....	4
4	Làm quen.....	6
5	Phụ kiện .....	8
6	Trước khi sử dụng lần đầu tiên.....	9
7	Điều khiển cơ bản.....	10
8	Làm nóng nhanh.....	10
9	Các chức năng thời gian .....	10
10	Khóa trẻ em .....	11
11	Vệ sinh và chăm sóc.....	12
12	Hỗ trợ làm sạch.....	14
13	Khung đỡ.....	14
14	Cửa thiết bị.....	15
15	Khắc phục sự cố .....	17
16	Thải bỏ .....	18
17	Dịch vụ khách hàng.....	18
18	Đó là cách hoạt động .....	19
19	HƯỚNG DẪN LẮP ĐẶT.....	22
19.1	Hướng dẫn lắp ráp chung .....	22

## 1 An toàn

Hãy tuân thủ các hướng dẫn an toàn sau đây.

### 1.1 Hướng dẫn chung

- Đọc kỹ hướng dẫn này.
- Giữ lại hướng dẫn và thông tin sản phẩm để sử dụng sau này hoặc chuyển giao cho chủ sở hữu kế tiếp.
- Không kết nối thiết bị khi có hư hỏng trong vận chuyển.

### 1.2 Sử dụng theo quy định

Thiết bị này chỉ dùng để lắp đặt. Lưu ý hướng dẫn lắp đặt đặc biệt.

Chỉ nhân viên kỹ thuật được cấp phép mới có thể kết nối các thiết bị mà không cần phích cắm. Không có bảo hành cho những thiệt hại do kết nối sai cách.

Chỉ sử dụng thiết bị:

- để chuẩn bị thức ăn và đồ uống.
- trong các hộ gia đình cá thể và ở các phòng kín trong môi trường gia đình.
- tới tối đa 4000 m so với mực nước biển.

Không sử dụng thiết bị:

- với bộ hẹn giờ bên ngoài hoặc điều khiển từ xa.

### 1.3 Hạn chế nhóm người sử dụng

Thiết bị này có thể được sử dụng bởi trẻ từ 8 tuổi trở lên và những người bị suy giảm năng lực thể chất, giác quan hoặc tinh thần hoặc thiếu kinh nghiệm và/hoặc kiến thức nếu họ được giám sát hoặc hướng dẫn sử dụng thiết bị an toàn và đã hiểu hết những nguy hiểm có thể xảy ra.

Trẻ em không được phép nghịch thiết bị.

Trẻ em không được phép làm sạch và bảo dưỡng thiết bị, trừ khi trẻ đủ 15 tuổi trở lên và được giám sát.

Giữ trẻ dưới 8 tuổi tránh xa khỏi thiết bị và đường dây kết nối.

### 1.4 Sử dụng an toàn

Luôn đẩy các phụ kiện vào khoang nấu theo đúng hướng.

→ "Phụ kiện", Trang 8

#### CẢNH BÁO – Nguy cơ cháy!

Các vật dụng dễ cháy để trong khoang nấu có thể bắt lửa.

- ▶ Không bao giờ được cất các vật dễ cháy trong khoang nấu.
- ▶ Nếu khói bốc ra, hãy tắt hoặc rút phích cắm của thiết bị và đóng cửa để dập tắt mọi ngọn lửa có thể xuất hiện.

Các mảnh vụn thức ăn, mỡ và nước thịt có thể bắt lửa.

- ▶ Trước khi vận hành, hãy loại bỏ mọi vết bẩn thô khỏi khoang nấu, phần tử gia nhiệt và phụ kiện.

Có gió lùa khi cửa thiết bị được mở. Giấy nướng có thể chạm vào phần tử gia nhiệt và bắt lửa.

- ▶ Không được đặt giấy nướng chưa gắn vào phụ kiện khi làm nóng trước hoặc trong khi nấu.
- ▶ Luôn cắt giấy nướng theo kích cỡ và cân bằng bát đĩa hoặc khuôn nướng.

### **⚠ CẢNH BÁO – Nguy cơ bỏng!**

Trong quá trình sử dụng, thiết bị và các bộ phận có thể chạm của thiết bị sẽ nóng lên.

- ▶ Cần cẩn thận để tránh chạm vào các phần tử gia nhiệt.

- ▶ Trẻ nhỏ dưới 8 tuổi phải tránh xa.

Các phụ kiện hoặc bát đĩa trở nên cực nóng.

- ▶ Luôn lấy các phụ kiện hoặc bát đĩa còn nóng ra khỏi khoang nấu bằng miếng nhấc nồi.

Hơi còn có thể bốc cháy trong khoang nấu nóng.

Cửa thiết bị có thể bật mở. Hơi nóng và ngọn lửa bùng phát có thể thoát ra.

- ▶ Chỉ sử dụng một lượng nhỏ đồ uống nồng độ cao trong thực phẩm.
- ▶ Không đun nóng rượu mạnh (> 15 % thể tích) ở trạng thái chưa pha loãng (ví dụ: để rưới lên hoặc đổ lên thức ăn).
- ▶ Cẩn thận mở cửa thiết bị.

### **⚠ CẢNH BÁO – Nguy cơ bỏng nước!**

Các bộ phận dễ tiếp cận sẽ nóng trong lúc hoạt động.

- ▶ Không chạm vào các bộ phận nóng.
- ▶ Giữ trẻ em tránh xa.

Hơi nóng có thể thoát ra khi cửa thiết bị được mở.

Tùy thuộc vào nhiệt độ, hơi nước không thể nhìn thấy được.

- ▶ Cẩn thận mở cửa thiết bị.
- ▶ Giữ trẻ em tránh xa.

Nước trong khoang nấu nóng có thể tạo ra hơi nước nóng.

- ▶ Không bao giờ đổ nước vào khoang nấu đang nóng.

### **⚠ CẢNH BÁO – Nguy cơ bị thương!**

Kính trầy xước trên cửa thiết bị có thể bị vỡ.

- ▶ Không sử dụng chất tẩy rửa có tính ăn mòn mạnh hoặc dụng cụ cạo kim loại sắc nhọn để lau kính cửa lò nướng vì chúng có thể làm trầy xước bề mặt.

Thiết bị và các bộ phận có thể chạm có thể sắc cạnh.

- ▶ Hãy cẩn thận khi xử lý và làm sạch.
- ▶ Đeo găng tay bảo hộ nếu có thể.

Bản lề cửa thiết bị di chuyển khi cửa mở và đóng và bạn có thể bị mắc kẹt.

- ▶ Không chạm vào khu vực bản lề.

Các bộ phận lắp ráp trong cửa thiết bị có thể có cạnh sắc.

- ▶ Mang găng tay bảo vệ.

Hơi còn có thể bốc cháy trong khoang nấu nóng và cửa thiết bị có thể bật ra và rơi xuống. Cửa kính có thể bị nứt và vỡ vụn.

→ "*Tránh thiệt hại vật chất*", Trang 4

- ▶ Chỉ sử dụng một lượng nhỏ đồ uống nồng độ cao trong thực phẩm.
- ▶ Không đun nóng rượu mạnh (> 15 % thể tích) ở trạng thái chưa pha loãng (ví dụ: để rưới lên hoặc đổ lên thức ăn).
- ▶ Cẩn thận mở cửa thiết bị.

### **⚠ CẢNH BÁO – Nguy cơ giật điện!**

Sửa chữa không đúng cách sẽ gây nguy hiểm.

- ▶ Chỉ những kỹ thuật viên đã qua đào tạo về lĩnh vực này mới được phép tiến hành sửa chữa thiết bị.
- ▶ Chỉ được phép sử dụng các phụ tùng thay thế chính hãng để sửa chữa thiết bị.
- ▶ Nếu cáp nguồn của thiết bị này bị hư hỏng, nó phải được thay thế bởi các kỹ thuật viên đã qua đào tạo.

Lớp cách điện của cáp nguồn bị hỏng rất nguy hiểm.

- ▶ Không bao giờ để cáp nguồn tiếp xúc với các bộ phận nóng của thiết bị hoặc các nguồn nhiệt.
- ▶ Không bao giờ để cáp nguồn tiếp xúc với các điểm nhọn hoặc các cạnh sắc.
- ▶ Không bao giờ gập xoắn, đè nghiền hoặc sửa đổi cáp nguồn.

Hơi ẩm xâm nhập có thể gây điện giật.

- ▶ Không sử dụng máy làm sạch bằng hơi nước hoặc máy rửa cao áp để vệ sinh thiết bị.

Thiết bị hoặc cáp nguồn bị hư hỏng rất nguy hiểm.

- ▶ Không bao giờ vận hành một thiết bị đã bị hư hỏng.
- ▶ Không bao giờ kéo cáp nguồn khi muốn ngắt thiết bị khỏi nguồn điện. Luôn rút ở phích cắm của cáp nguồn.
- ▶ Nếu thiết bị hoặc cáp nguồn bị hỏng, hãy lập tức rút phích cắm của cáp nguồn hoặc dập cầu dao trong hộp cầu dao.
- ▶ Gọi dịch vụ khách hàng. → Trang 18

### **⚠ CẢNH BÁO – Nguy cơ nghẹt thở!**

Trẻ em có thể trùm bao bì đóng gói lên đầu hoặc bị cuốn vào trong đó và chết nghạt.

- ▶ Giữ bao bì đóng gói tránh xa tầm tay trẻ em.
- ▶ Không để trẻ em chơi với bao bì đóng gói.

Trẻ em có thể hít hoặc nuốt phải các bộ phận nhỏ, dẫn đến ngạt thở.

- ▶ Giữ các bộ phận nhỏ xa tầm tay trẻ em.
- ▶ Không để trẻ chơi với các bộ phận nhỏ.

### 1.5 Đèn Halogen

#### **⚠ CẢNH BÁO – Nguy cơ bỏng!**

Đèn khoang nấu rất nóng. Vẫn có nguy cơ bị bỏng dù đã tắt được một lúc.

- ▶ Không chạm vào nắp kính.
- ▶ Tránh tiếp xúc với da khi làm sạch.

## 2 Tránh thiệt hại vật chất

### 2.1 Thông tin chung

#### LƯU Ý!

Hơi cồn có thể bốc cháy trong khoang nấu nóng và gây hư hỏng vĩnh viễn cho thiết bị. Lửa bùng cháy có thể khiến cửa thiết bị bị nứt và có thể rơi ra. Cửa kính có thể bị nứt và vỡ vụn. Áp suất âm sinh ra có thể khiến khoang nấu bị biến dạng đáng kể vào trong.

- ▶ Không đun nóng rượu mạnh (> 15 % thể tích) ở trạng thái chưa pha loãng (ví dụ: để rưới lên hoặc đổ lên thức ăn). Nước trên sàn khoang nấu khi vận hành thiết bị ở nhiệt độ trên 120° C sẽ làm hỏng lớp men.

- ▶ Nếu có nước trên sàn khoang nấu, không bắt đầu vận hành.

- ▶ Lau sạch nước trên sàn khoang nấu trước khi sử dụng. Các đồ vật trên sàn khoang nấu ở nhiệt độ trên 50° C sẽ khiến nhiệt tích tụ. Thời gian nướng, rán không còn chính xác và lớp men bị hư hỏng.

- ▶ Không đặt bất kỳ phụ kiện, giấy nướng hoặc giấy bạc nào trên sàn khoang nấu.

- ▶ Chỉ đặt bát đĩa lên sàn khoang nấu nếu nhiệt độ được đặt dưới 50° C.

Nếu có nước trong khoang nấu nóng, sẽ xuất hiện hơi nước. Sự thay đổi nhiệt độ có thể gây hư hỏng.

- ▶ Không bao giờ đổ nước vào khoang nấu đang nóng.

- ▶ Không được đặt bát đĩa có nước trên sàn khoang nấu.

Độ ẩm trong khoang nấu lâu ngày sẽ dẫn đến hiện tượng ăn mòn.

- ▶ Sau khi sử dụng, để khoang nấu khô.

- ▶ Không bảo quản thực phẩm ẩm trong khoang nấu kín trong thời gian dài.

- ▶ Không bảo quản thực phẩm trong khoang nấu.

#### **⚠ CẢNH BÁO – Nguy cơ giật điện!**

Khi thay đèn, các tiếp điểm của đèn có điện.

- ▶ Trước khi thay đèn, hãy đảm bảo thiết bị đã tắt để tránh nguy cơ bị điện giật.
- ▶ Ngoài ra, hãy rút phích cắm nguồn hoặc tắt cầu chì trong hộp cầu chì.

Làm mát buồng nấu bằng cách để mở cửa thiết bị sẽ làm hỏng mặt trước của đồ nội thất lân cận theo thời gian.

- ▶ Sau khi vận hành ở nhiệt độ cao, chỉ để buồng nấu nguội trong trạng thái đóng cửa.

- ▶ Không kẹp bất cứ thứ gì vào cửa thiết bị.

- ▶ Chỉ để buồng nấu mở cho khô sau chế độ hoạt động có nhiều hơi ẩm.

Nước trái cây nhỏ giọt từ khay nướng để lại những vết bẩn không thể loại bỏ được.

- ▶ Đối bánh trái cây rất mỏng nước, không đặt khay nướng quá dày.

- ▶ Nếu có thể, hãy sử dụng chảo đa năng sâu hơn.

Chất tẩy rửa lò nướng trong khoang nấu nóng sẽ làm hỏng lớp men.

- ▶ Không được sử dụng chất tẩy rửa lò nướng trong khoang nấu còn nóng.

- ▶ Trước khi hâm nóng lại, hãy loại bỏ hoàn toàn cặn bẩn khỏi khoang nấu và cửa thiết bị.

Nếu gioăng quá bẩn, cửa thiết bị sẽ không còn đóng đúng cách trong quá trình vận hành. Mặt trước đồ nội thất liền kề có thể bị hư hỏng.

- ▶ Luôn giữ gioăng sạch sẽ.

- ▶ Không bao giờ vận hành thiết bị khi gioăng bị hư hỏng hoặc không có gioăng.

Việc sử dụng cửa thiết bị làm chỗ ngồi hoặc bề mặt chứa có thể làm hỏng cửa thiết bị.

- ▶ Không đứng, ngồi, treo hoặc tựa vào cửa thiết bị.

- ▶ Không đặt bát đĩa hoặc phụ kiện lên cửa thiết bị.

Tùy theo loại thiết bị, phụ kiện có thể làm xước cửa kính khi đóng cửa thiết bị.

- ▶ Luôn đẩy các phụ kiện vào khoang nấu cho đến cỡ chặn.

## 3 Hãy bảo vệ và gìn giữ môi trường

### 3.1 Xử lý bao bì

Các vật liệu đóng gói thân thiện với môi trường và có thể tái chế.

- ▶ Xử lý loại bỏ các thành phần riêng biệt theo từng loại.

### 3.2 Tiết kiệm năng lượng

Nếu bạn tuân thủ hướng dẫn này, thiết bị của bạn sẽ tiêu thụ ít điện hơn.

Chỉ làm nóng trước thiết bị nếu công thức hoặc đề xuất cài đặt chỉ định điều này.

- Nếu bạn không làm nóng thiết bị trước, bạn sẽ tiết kiệm được tới 20% năng lượng.

Sử dụng khuôn nướng sơn mài hoặc tráng men màu tối, đen.

- Các khuôn nướng này hấp thụ nhiệt đặc biệt tốt.

Ít mở cửa thiết bị nhất có thể trong quá trình vận hành.

- Nhiệt độ trong khoang nấu được duy trì và thiết bị không cần làm nóng lại.

Nướng trực tiếp nhiều món ăn lần lượt hoặc song song.

- Khoang nấu được làm nóng sau lần nướng đầu tiên. Điều này rút ngắn thời gian nướng các bánh tiếp theo.

Đối với thời gian nấu lâu hơn, hãy tắt thiết bị 10 phút trước khi kết thúc thời gian nấu.

- Lượng nhiệt dư đủ để nấu xong món ăn.

Loại bỏ các phụ kiện không sử dụng khỏi khoang nấu.

- Không cần làm nóng các phụ kiện không cần thiết.

Rã đông thực phẩm đông lạnh trước khi chế biến.

- Năng lượng cần thiết để rã đông thực phẩm được tiết kiệm.

#### **Hướng dẫn:**

Thiết bị cần ở chế độ chờ:

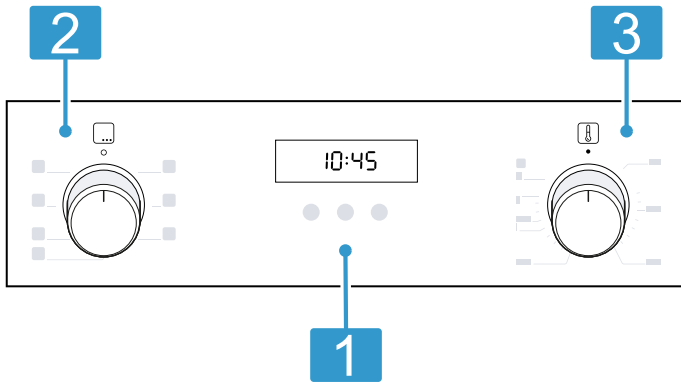
- tối đa 1 W đối với các biến thể thiết bị có hiển thị đồng hồ trên màn hình
- tối đa 0,5 W đối với các biến thể thiết bị không có hiển thị đồng hồ trên màn hình

## 4 Làm quen

### 4.1 Phần tử điều khiển

Hãy cài đặt tất cả các chức năng của thiết bị và nhận thông tin về trạng thái vận hành qua bảng điều khiển.

**Hướng dẫn:** Tùy theo kiểu thiết bị mà những chi tiết trong hình ảnh có thể khác nhau, ví dụ màu sắc và hình dạng.



#### 1 Nút và màn hình

Các nút là vùng cảm ứng. Để chọn một chức năng, hãy nhấn nhẹ vào trường tương ứng. Màn hình hiển thị các biểu tượng của chức năng hoạt động và chức năng thời gian.

→ "Nút và màn hình", Trang 6

#### 2 Bộ chọn chức năng

Bạn có thể sử dụng bộ chọn chức năng để cài đặt các chế độ làm nóng và các chức năng khác.

Bạn có thể xoay bộ chọn chức năng sang phải và trái từ vị trí 0.

Tùy thuộc vào loại thiết bị, bộ chọn chức năng có thể rút lại. Để khóa hoặc mở khóa ở vị trí số 0, hãy nhấn vào bộ chọn chương trình.

→ "Các chế độ làm nóng và chức năng", Trang 6

#### 3 Bộ chọn nhiệt độ

Sử dụng bộ chọn nhiệt độ để cài đặt nhiệt độ cho chế độ làm nóng và chọn cài đặt cho các chức năng khác.

Bạn chỉ có thể xoay bộ chọn nhiệt độ từ vị trí 0 sang phải cho đến cỡ chặn, không được vượt quá.

Tùy thuộc vào loại thiết bị, bộ chọn nhiệt độ có thể rút lại. Để khóa hoặc mở khóa ở vị trí số 0, hãy nhấn vào bộ chọn nhiệt độ.

→ "Nhiệt độ và mức cài đặt", Trang 7

### 4.2 Nút và màn hình




Bạn có thể sử dụng các nút để điều chỉnh các chức năng khác nhau của thiết bị. Bạn có thể thấy các cài đặt trong màn hình.

Biểu tượng	Chức năng	Cách sử dụng
	Các chức năng thời gian	Chọn đồng hồ báo  , thời lượng  , kết thúc  và giờ. Để chọn các chức năng thời gian riêng biệt, hãy nhấn nút này nhiều lần
-	Trừ	Giảm giá trị cài đặt.
+	Cộng	Tăng giá trị cài đặt.
	Khóa trẻ em	Kích hoạt hoặc bỏ kích hoạt khóa trẻ em.

### 4.3 Các chế độ làm nóng và chức năng



Để có thể tìm được chế độ làm nóng phù hợp cho thực phẩm của bạn, chúng tôi sẽ giải thích sự khác biệt và phạm vi ứng dụng.

Biểu tượng	Chế độ làm nóng	Sử dụng và chức năng
	Không khí nóng 3D	Nướng hoặc chiên ở một hoặc nhiều cấp độ. Quạt phân bố nhiệt từ bộ phận vòng làm nóng ở vách sau một cách đồng đều khắp khoang nấu.
	Không khí nóng nhẹ nhàng	Nấu các món đã chọn một cách nhẹ nhàng ở một cấp độ mà không cần làm nóng trước. Quạt phân bố nhiệt từ bộ phận vòng làm nóng ở vách sau một cách đồng đều khắp khoang nấu. Thức ăn được chế biến theo từng giai đoạn sử dụng nhiệt dư. Chọn nhiệt độ trong khoảng 120 ° C và 230 ° C. Giữ cửa thiết bị đóng trong khi nấu. Chế độ làm nóng này được sử dụng để xác định mức tiêu thụ năng lượng ở chế độ tuần hoàn và mức hiệu quả năng lượng.
	Cấp độ nướng pizza	Chuẩn bị bánh pizza hoặc các món ăn cần nhiều nhiệt từ bên dưới. Bộ gia nhiệt phía dưới và vòng tản nhiệt ở vách sau sẽ làm nóng.
	Làm nóng phía dưới	Nướng thức ăn hoặc nấu trong nồi cách thủy. Nhiệt lượng tỏa từ dưới.

Biểu tượng	Chế độ làm nóng	Sử dụng và chức năng
	Vỉ nướng, bề mặt rộng	Nướng các món ăn dẹt như bít tết, xúc xích hoặc bánh mì nướng. Bỏ lò thức ăn. Toàn bộ bề mặt bên dưới khung vỉ nướng nóng lên.
	Nướng đối lưu	Chiên thịt gia cầm, cá nguyên con hoặc miếng thịt lớn hơn. Khung vỉ nướng và quạt thông gió bật tắt luân phiên. Quạt thông gió đưa không khí xung quanh thức ăn.
	Làm nóng phía trên/phía dưới	Nướng hoặc chiên truyền thống ở một cấp độ. Chế độ làm nóng đặc biệt thích hợp với các loại bánh có lớp phủ mọng nước. Nhiệt lượng tỏa đều từ trên xuống dưới. Chế độ làm nóng này được sử dụng để xác định mức tiêu thụ năng lượng ở chế độ thông thường.

### Các chức năng khác

Ở đây bạn sẽ tìm thấy tổng quan về các chức năng khác của thiết bị.

Biểu tượng	Chức năng	Cách sử dụng
	Làm nóng nhanh	Làm nóng nhanh khoang nấu mà không cần phụ kiện. → "Làm nóng nhanh", Trang 10
	Đèn lò nướng	Chiếu sáng khoang nấu mà không cần gia nhiệt. → "Đèn chiếu sáng", Trang 8

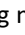
## 4.4 Nhiệt độ và mức cài đặt

Có nhiều cài đặt khác nhau cho các chế độ làm nóng và chức năng.

**Hướng dẫn:** Ở cài đặt nhiệt độ trên 250 ° C, thiết bị sẽ giảm nhiệt độ xuống khoảng 240 ° C sau khoảng 10 phút. Nếu thiết bị của bạn có chế độ làm nóng phía trên/phía dưới hoặc làm nóng phía dưới, nhiệt độ sẽ không giảm ở đó.

Biểu tượng	Chức năng	Cách sử dụng
●	Vị trí 0	Thiết bị không nóng.
50 - 275	Khoảng nhiệt độ	Cài đặt nhiệt độ theo ° C trong khoang nấu.
1, 2, 3 hoặc I, II, III	Cấp độ nướng vỉ	Cài đặt cấp độ nướng vỉ cho <b>Vỉ nướng, bề mặt rộng</b> và <b>Vỉ nướng, bề mặt nhỏ</b> (tùy theo loại thiết bị). 1 = yếu 2 = trung bình 3 = mạnh

### Hiển thị làm nóng

Thiết bị sẽ hiển thị cho bạn biết khi làm nóng. Nếu thiết bị làm nóng, biểu tượng  sáng trong màn hình. Biểu tượng tắt trong thời gian tạm dừng làm nóng. Nếu bạn làm nóng trước, thời điểm tối ưu để đưa thức ăn vào sẽ đạt được ngay khi biểu tượng tắt lần đầu tiên.

**Hướng dẫn:** Do quán tính nhiệt, nhiệt độ đã hiển thị có thể hơi khác so với nhiệt độ thực tế trong khoang nấu.

## 4.5 Khoang nấu

Các chức năng trong khoang nấu cho phép bạn vận hành thiết bị dễ dàng hơn.

### Khung đỡ

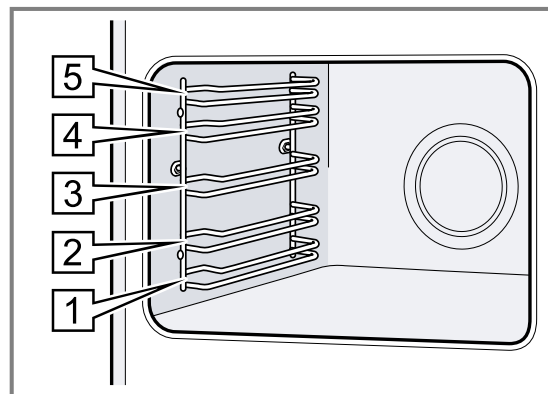
Bạn có thể lắp các phụ kiện ở độ cao khác nhau vào khung đỡ trong khoang nấu.

→ "Phụ kiện", Trang 8

Thiết bị của bạn có 5 chiều cao khe đỡ. Chiều cao khe đỡ được tính từ dưới lên trên.

Bạn có thể tháo khung đỡ, ví dụ: để làm sạch.

→ "Khung đỡ", Trang 14



### Bề mặt tự làm sạch

Vách sau của khoang nấu có khả năng tự làm sạch. Các bề mặt tự làm sạch được phủ một lớp gốm lỗ rỗng, sần sùi và có bề mặt nhám. Khi thiết bị hoạt động, các bề mặt tự làm sạch sẽ hấp thụ và loại bỏ các vết dầu mỡ khi chiên hoặc nướng.

Nếu các bề mặt tự làm sạch không còn tự làm sạch hoàn toàn trong quá trình vận hành, hãy làm nóng khoang nấu có chủ đích.

→ "Làm sạch bề mặt tự làm sạch trong khoang nấu",  
Trang 13

### Đèn chiếu sáng

Đèn lò nướng tắt ở khoang nấu.

Đối với hầu hết các chế độ làm nóng và chức năng, đèn chiếu sáng sẽ bật trong khi vận hành. Khi bạn kết thúc vận hành bằng bộ chọn chức năng, đèn chiếu sáng sẽ tắt.

Với vị trí **Đèn lò nướng** tại bộ chọn chức năng, bạn có thể bật đèn chiếu sáng mà không làm nóng.

**Hướng dẫn:** Quạt làm mát cũng chạy ở vị trí **Đèn lò nướng**.

### Quạt làm mát

Quạt làm mát được bật tự động trong khi vận hành. Không khí thoát ra ngoài qua cửa.

#### LƯU Ý!

Không che các khe không khí trên cửa thiết bị. Thiết bị sẽ quá nhiệt.

► Giữ thoáng khe thông khí.

Để đảm bảo thiết bị nguội nhanh hơn sau khi hoạt động, quạt làm mát sẽ chạy trong một khoảng thời gian nhất định.

### Cửa thiết bị

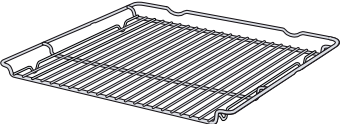
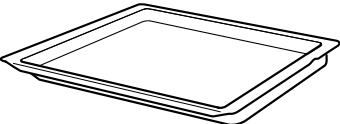
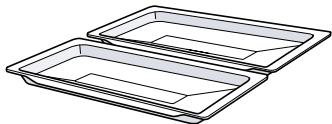
Nếu bạn mở cửa thiết bị trong khi đang vận hành, hoạt động sẽ tiếp tục.

## 5 Phụ kiện

Hãy sử dụng phụ kiện chính hãng. Được thiết kế phù hợp với thiết bị của bạn.

**Hướng dẫn:** Nếu phụ kiện bị nóng, nó có thể bị biến dạng. Sự biến dạng không ảnh hưởng đến chức năng hoạt động. Khi phụ kiện nguội đi, tình trạng biến dạng sẽ hết.

Các phụ kiện đi kèm có thể khác nhau tùy theo kiểu thiết bị.

Phụ tùng		Cách sử dụng
Vỉ lò		<ul style="list-style-type: none"> <li>■ Khuôn nấu</li> <li>■ Nồi đất</li> <li>■ Bát đĩa</li> <li>■ Thịt, ví dụ thịt quay hoặc nướng</li> <li>■ Món ăn đông lạnh</li> </ul>
Chảo đa năng		<ul style="list-style-type: none"> <li>■ Bánh mọng nước</li> <li>■ Bánh ngọt</li> <li>■ Bánh mì</li> <li>■ Món quay lớn</li> <li>■ Món ăn đông lạnh</li> <li>■ Thu gom chất lỏng nhỏ giọt, ví dụ: Chất béo khi nướng trên vỉ.</li> </ul>
Chảo đa năng hẹp		<ul style="list-style-type: none"> <li>■ Bánh mọng nước</li> <li>■ Bánh ngọt</li> <li>■ Món ăn đông lạnh</li> </ul> <p>Trượt riêng các chảo đa năng hẹp vào khoang nấu hoặc đồng thời như minh họa. Không đặt trên vỉ lò. Không đặt chảo đa năng hẹp lên ngăn kéo dạng kẹp.</p>

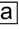
### 5.1 Chức năng khóa

Chức năng khóa giúp phụ kiện không bị lật khi kéo ra.

Bạn có thể kéo phụ kiện ra khoảng nửa chừng cho đến khi nó khớp vào vị trí. Chức năng chống nghiêng chỉ hoạt động nếu bạn lắp phụ kiện đúng cách vào khoang nấu.

### 5.2 Đẩy các phụ kiện vào khoang nấu

Luôn đẩy các phụ kiện vào khoang nấu theo đúng hướng. Đây là cách duy nhất để có thể kéo các phụ kiện ra được nửa chừng mà không bị lật.

1. Xoay phụ kiện sao cho rãnh khóa ở phía sau  và hướng xuống dưới.
2. Trượt các phụ kiện vào giữa hai thanh dẫn hướng ở một độ cao lắp vào.



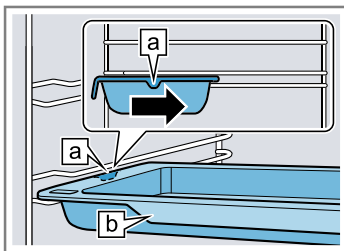
Vỉ lò Lắp vỉ lò sao cho phía mở hướng về phía cửa thiết bị và phần cong hướng xuống dưới.



Khay ví dụ: chảo hoặc khay nướng đa năng Trượt khay nghiêng về phía cửa thiết bị.



Chảo đa năng hẹp Rãnh khía (a) ở giữa tại các chảo đa năng hẹp. Đẩy các chảo đa năng hẹp bằng tay cầm (b) tới cửa thiết bị.



3. Đẩy phụ kiện vào hết cỡ để nó không chạm vào cửa thiết bị.

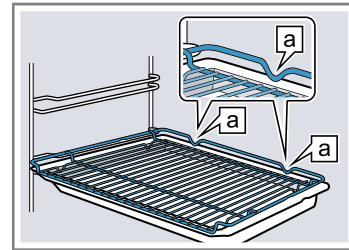
**Hướng dẫn:** Tháo mọi phụ kiện mà bạn không cần trong quá trình vận hành ra khỏi khoang nấu.

### Kết hợp phụ kiện

Để hứng chất lỏng nhỏ giọt, bạn có thể kết hợp vỉ lò với chảo đa năng.

- Đặt vỉ lò lên chảo đa năng sao cho cả hai miếng đệm nằm (a) phía sau trên mép của chảo đa năng.
- Trượt chảo đa năng vào giữa hai thanh dẫn hướng ở một độ cao lắp vào. Vỉ lò nằm phía trên thanh dẫn hướng phía trên.

Vỉ lò trên chảo đa năng



### 5.3 Phụ kiện khác

Bạn có thể mua phụ kiện khác từ dịch vụ khách hàng, nhà bán lẻ chuyên nghiệp hoặc trên Internet.

Bạn có thể tìm thấy nhiều loại sản phẩm dành cho thiết bị của mình trên Internet hoặc trong tài liệu quảng cáo của chúng tôi. [www.bosch-home.com](http://www.bosch-home.com)

Phụ kiện dành riêng cho thiết bị. Khi mua, luôn cung cấp tên chính xác (Số E) cho thiết bị của bạn.

Bạn có thể tìm hiểu phụ kiện nào có sẵn cho thiết bị của mình trong cửa hàng trực tuyến hoặc từ dịch vụ khách hàng.

## 6 Trước khi sử dụng lần đầu tiên

Thực hiện các cài đặt cho lần chạy thử đầu tiên. Làm sạch thiết bị và phụ kiện.

### 6.1 Vận hành lần đầu

Bạn phải thực hiện cài đặt vận hành lần đầu trước khi có thể sử dụng thiết bị của mình.

#### Cài đặt thời gian

Sau khi thiết bị được kết nối hoặc sau khi mất điện, giờ sẽ nhấp nháy trên màn hình. Giờ bắt đầu ở 12:00 giờ. Cài đặt giờ hiện tại.

**Điều kiện tiên quyết:** Bộ chọn chức năng phải ở vị trí 0.

- Cài đặt giờ bằng nút — hoặc +.
  - Nhấn nút 0.
- ✓ Màn hình hiển thị giờ đã cài đặt.

### 6.2 Làm sạch thiết bị trước khi sử dụng lần đầu

Làm sạch buồng nấu và phụ kiện trước khi sử dụng thiết bị này để chế biến thức ăn vào lần đầu tiên.


- Lấy các phụ kiện và bao bì dư như hạt xốp ra khỏi khoang nấu.
- Trước khi làm nóng, hãy lau sạch các bề mặt nhẵn trong khoang nấu bằng vải mềm, ẩm.
- Nếu thiết bị làm nóng, hãy thông khí khoang.
- Cài đặt chế độ làm nóng và nhiệt độ.  
→ "Điều khiển cơ bản", Trang 10

Chế độ làm nóng	Không khí nóng 3D (3)
Nhiệt độ	tối đa
Thời lượng	1 giờ


- Tắt thiết bị sau khoảng thời gian được chỉ định.
- Chờ đến khi khoang nấu được làm mát.
- Làm sạch bề mặt nhẵn bằng nước xà phòng nóng và khăn rửa chén.
- Làm sạch các phụ kiện bằng nước xà phòng và khăn rửa chén hoặc bàn chải mềm.

## 7 Điều khiển cơ bản

### 7.1 Bật thiết bị

- ▶ Xoay bộ chọn chức năng lên vị trí bên ngoài vị trí 0 .
- ✓ Thiết bị được bật.

### 7.2 Tắt thiết bị

- ▶ Xoay bộ chọn chức năng lên vị trí 0 .
- ✓ Thiết bị được tắt.

### 7.3 Cài đặt chế độ làm nóng và nhiệt độ

1. Cài đặt chế độ làm nóng bằng bộ chọn chức năng.
  2. Thiết lập nhiệt độ hoặc cấp độ nướng bằng bộ chọn nhiệt độ.
- ✓ Sau vài giây, thiết bị bắt đầu nóng lên.

3. Khi thức ăn đã sẵn sàng, hãy tắt thiết bị.

**Lời khuyên:** Bạn có thể tìm thấy chế độ làm nóng phù hợp nhất cho món ăn của mình trong phần mô tả chế độ làm nóng. → "Các chế độ làm nóng và chức năng", Trang 6

### Thay đổi chế độ làm nóng

Bạn có thể thay đổi chế độ làm nóng bất cứ lúc nào.

- ▶ Cài đặt chế độ làm nóng mong muốn bằng bộ chọn chức năng.

### Thay đổi nhiệt độ



Bạn có thể thay đổi nhiệt độ bất cứ lúc nào.

- ▶ Thiết lập nhiệt độ mong muốn bằng bộ chọn nhiệt độ.

## 8 Làm nóng nhanh


Để tiết kiệm thời gian, bạn có thể rút ngắn thời lượng làm nóng với làm nóng nhanh.

Chỉ sử dụng làm nóng nhanh khi cài đặt nhiệt trên 100 ° C. Sau khi làm nóng nhanh, tốt nhất nên sử dụng các chế độ làm nóng sau:

- Không khí nóng 3D 
- Làm nóng phía trên/phía dưới 

### 8.1 Cài đặt làm nóng nhanh

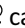
Để đảm bảo kết quả nấu chín đều, chỉ cho thức ăn vào khoang nấu sau khi đã làm nóng nhanh.




1. Cài đặt làm nóng nhanh  bằng bộ chọn chức năng.
  2. Thiết lập nhiệt độ mong muốn bằng bộ chọn nhiệt độ.
- ✓ Quá trình làm nóng nhanh bắt đầu sau vài giây.
  - ✓ Nếu quá trình làm nóng nhanh kết thúc, tín hiệu sẽ phát ra và hiển thị làm nóng sẽ tắt.
3. Cài đặt chế độ làm nóng phù hợp bằng bộ chọn chức năng.
  4. Đặt thức ăn vào khoang nấu.

## 9 Các chức năng thời gian

Thiết bị của bạn có nhiều chức năng thời gian khác nhau mà bạn có thể sử dụng để điều khiển chế độ của thiết bị.

### 9.1 Tổng quan các chức năng thời gian

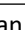

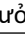
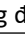
Bằng nút, hãy chọn  các chức năng thời gian khác nhau.

Chức năng thời gian	Cách sử dụng
Đồng hồ báo 	Bạn có thể cài đặt đồng hồ báo không phụ thuộc vào chế độ vận hành. Điều này không ảnh hưởng đến thiết bị.
Thời lượng 	Nếu bạn cài đặt thời gian vận hành, thiết bị sẽ tự động ngừng làm nóng khi hết thời gian.
Kết thúc 	Bạn có thể cài đặt thời gian kết thúc vận hành. Thiết bị sẽ tự động khởi động chế độ vận hành được kết thúc vào thời điểm mong muốn.
Giờ	Bạn có thể cài đặt giờ.

### 9.2 Cài đặt đồng hồ báo

Đồng hồ báo chạy mà không phụ thuộc vào vận hành. Bạn có thể bật đồng hồ báo khi bật và tắt thiết bị đến 23 giờ và 59 phút. Đồng hồ báo có tín hiệu riêng, vì vậy bạn sẽ nghe thấy đồng hồ báo hoặc thời lượng đã kết thúc.

**Hướng dẫn:** Đồng hồ báo và thời lượng không thể chạy đồng thời. Nếu thời lượng đã được cài đặt, đồng hồ báo không được cài đặt.

1. Nhấn nút  liên tục đến khi  được đánh dấu trong màn hình.
2. Cài đặt thời gian đồng hồ báo bằng nút  hoặc .

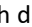
Nút	Giá trị đề xuất
	5 phút
	10 phút

Thời gian của đồng hồ báo có thể được cài đặt theo bước tăng 30 giây cho đến 10 phút. Sau đó, bước thời gian càng lớn, thì giá trị càng cao.

- ✓ Sau vài giây, đồng hồ báo và thời gian của đồng hồ báo bắt đầu đếm ngược.
  - ✓ Nếu thời gian của đồng hồ báo hết, tín hiệu sẽ phát ra và trong màn hình, thời gian sẽ bằng 0.
3. Khi hết thời gian của đồng hồ báo:
    - Để tắt đồng hồ báo, nhấn vào một nút bất kỳ.

## Thay đổi đồng hồ báo

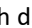
Bạn có thể thay đổi thời gian của đồng hồ báo bất cứ lúc nào.

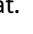
**Điều kiện tiên quyết:** Trong màn hình,  được đánh dấu.

- ▶ Thay đổi thời gian của đồng hồ báo bằng nút — hoặc +.
- ✓ Sau vài giây, thiết bị sẽ tiếp nhận thay đổi.

## Hủy đồng hồ báo

Bạn có thể hủy thời gian của đồng hồ báo bất cứ lúc nào.

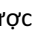
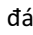
**Điều kiện tiên quyết:** Trong màn hình,  được đánh dấu.

- ▶ Thiết lập lại thời gian đồng hồ báo bằng nút — về 0.
- ✓ Sau vài giây, thiết bị sẽ tiếp nhận thay đổi và  tắt.

## 9.3 Cài đặt thời lượng

Bạn có thể đặt thời lượng vận hành lên tới 23 giờ và 59 phút.

**Điều kiện tiên quyết:** Một chế độ làm nóng và nhiệt độ hoặc cấp độ được cài đặt.

1. Nhấn nút  liên tục đến khi  được đánh dấu trong màn hình.
2. Cài đặt thời lượng bằng nút — hoặc +.

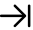
Nút	Giá trị đề xuất
—	10 phút
+	30 phút

Thời lượng có thể được cài đặt theo gia số phút trong tối đa một giờ, sau đó theo bước 5 phút.

- ✓ Sau vài giây, thiết bị bắt đầu nóng lên và thời lượng đếm lùi.
- ✓ Nếu thời lượng hết, tín hiệu sẽ phát ra và trong màn hình, thời lượng sẽ bằng 0.
- 3. Khi hết thời gian:
  - Để kết thúc sớm tín hiệu, nhấn vào nút bất kỳ.
  - Để cài đặt lại thời lượng, nhấn nút +.
  - Khi thức ăn đã sẵn sàng, hãy tắt thiết bị.

## Thay đổi thời lượng

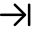
Bạn có thể thay đổi thời lượng bất cứ lúc nào.

**Điều kiện tiên quyết:** Trong màn hình,  được đánh dấu.

- ▶ Thay đổi thời lượng bằng nút — hoặc +.
- ✓ Sau vài giây, thiết bị sẽ tiếp nhận thay đổi.

## Hủy thời lượng

Bạn có thể hủy thời lượng bất cứ lúc nào.

**Điều kiện tiên quyết:** Trong màn hình,  được đánh dấu.

- ▶ Thiết lập lại thời lượng bằng nút — về 0.
- ✓ Sau vài giây, thiết bị sẽ tiếp nhận thay đổi và tiếp tục làm nóng mà không có thời lượng.

## 9.4 Cài đặt kết thúc

Bạn có thể dịch chuyển giờ kết thúc thời lượng đến 23 giờ và 59 phút.

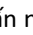
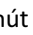
### Các hướng dẫn

- Thời điểm kết thúc không thể cài đặt đối với các chế độ làm nóng với chức năng nướng vỉ.

- Để đảm bảo kết quả nấu tốt, không thay đổi thời điểm kết thúc khi chế độ vận hành được khởi động.
- Để tránh thực phẩm bị hư hỏng, không nên để thức ăn trong khoang nấu quá lâu.

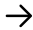
### Những điều kiện tiên quyết

- Một chế độ làm nóng và nhiệt độ hoặc cấp độ được cài đặt.
- Thời lượng được cài đặt.

1. Nhấn nút  liên tục đến khi  được đánh dấu trong màn hình.
2. Nhấn nút — hoặc +.
- ✓ Màn hình hiển thị thời điểm kết thúc đã tính.
3. Dịch chuyển thời điểm kết thúc bằng nút — hoặc +.
- ✓ Sau vài giây, thiết bị sẽ tiếp nhận cài đặt và màn hình hiển thị thời điểm kết thúc đã cài đặt.
- ✓ Khi đạt đến thời gian bắt đầu đã tính, thiết bị bắt đầu nóng lên và thời gian đếm ngược.
- ✓ Nếu thời lượng hết, tín hiệu sẽ phát ra và trong màn hình, thời lượng sẽ bằng 0.
4. Khi hết thời gian:
  - Để kết thúc sớm tín hiệu, nhấn vào nút bất kỳ.
  - Để cài đặt lại thời lượng, nhấn nút +.
  - Khi thức ăn đã sẵn sàng, hãy tắt thiết bị.

## Thay đổi kết thúc

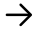
Để có được kết quả nấu tốt, bạn có thể thay đổi thời điểm kết thúc đã cài đặt đến khi chế độ vận hành khởi động và thời lượng đã hết.

**Điều kiện tiên quyết:** Trong màn hình,  được đánh dấu.

- ▶ Dịch chuyển thời điểm kết thúc bằng nút — hoặc +.
- ✓ Sau vài giây, thiết bị sẽ tiếp nhận thay đổi.

## Hủy kết thúc

Bạn có thể xóa thời điểm kết thúc đã cài đặt bất cứ lúc nào.

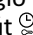
**Điều kiện tiên quyết:** Trong màn hình,  được đánh dấu.

- ▶ Thiết lập lại thời điểm kết thúc bằng nút — thành giờ hiện tại cộng với thời lượng đã cài đặt.
- ✓ Sau vài giây, thiết bị sẽ tiếp nhận thay đổi và bắt đầu nóng lên. Thời lượng hết.

## 9.5 Cài đặt thời gian


Sau khi thiết bị được kết nối hoặc sau khi mất điện, giờ sẽ nhấp nháy trên màn hình. Giờ bắt đầu ở 12:00 giờ. Cài đặt giờ hiện tại.

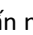
**Điều kiện tiên quyết:** Bộ chọn chức năng phải ở vị trí 0 .

1. Cài đặt giờ bằng nút — hoặc +.
2. Nhấn nút .
- ✓ Màn hình hiển thị giờ đã cài đặt.

## Thay đổi giờ

Bạn có thể thay đổi giờ bất cứ lúc nào.

**Điều kiện tiên quyết:** Bộ chọn chức năng phải ở vị trí 0 .

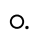
1. Nhấn nút  để n khi giờ nhấp nháy trong màn hình.
2. Thay đổi giờ bằng nút — hoặc +.
- ✓ Sau vài giây, thiết bị sẽ tiếp nhận thay đổi.


# 10 Khóa trẻ em


Bảo vệ thiết bị của bạn để ngăn trẻ em vô tình bật thiết bị hoặc thay đổi cài đặt.

**Hướng dẫn:** Sau khi mất điện, khóa trẻ em sẽ bị vô hiệu hóa.

## 10.1 Kích hoạt và bỏ kích hoạt khóa trẻ em

**Điều kiện tiên quyết:** Bộ chọn chức năng ở vị trí 0 .

► Để kích hoạt khóa trẻ em, nhấn giữ nút  đến khi **SAFE** xuất hiện trong màn hình.


– Để bỏ kích hoạt khóa trẻ em, nhấn giữ nút  cho đến khi **SAFE** tắt trong màn hình.

## 11 Vệ sinh và chăm sóc

Để thiết bị của bạn hoạt động tốt trong thời gian dài, hãy vệ sinh và bảo dưỡng thiết bị một cách cẩn thận.

### 11.1 Chất tẩy rửa

Để tránh làm hỏng các bề mặt khác nhau của thiết bị, tránh sử dụng chất tẩy rửa không phù hợp.

 **CẢNH BÁO** – Nguy cơ giật điện!

Hơi ẩm xâm nhập có thể gây điện giật.

► Không sử dụng máy làm sạch bằng hơi nước hoặc máy rửa cao áp để vệ sinh thiết bị.

### LƯU Ý!

Chất tẩy rửa không phù hợp làm hỏng các bề mặt của thiết bị.

► Không sử dụng dụng cụ làm sạch sắc hoặc gây mòn.

► Không sử dụng chất tẩy rửa chứa cồn mạnh.

► Không sử dụng miếng cọ rửa hoặc miếng bọt biển cứng.

► Không sử dụng chất tẩy rửa đặc biệt để làm sạch ấm.

Chất tẩy rửa lò nướng trong khoang nấu nóng sẽ làm hỏng lớp men.

► Không được sử dụng chất tẩy rửa lò nướng trong khoang nấu còn nóng.

► Trước khi hâm nóng lại, hãy loại bỏ hoàn toàn chặn bẩn khỏi khoang nấu và cửa thiết bị.

Khăn lau đa năng có chứa chặn dư từ quá trình sản xuất.

► Giặt kỹ khăn lau đa năng mới trước khi sử dụng.

### Chất tẩy rửa phù hợp

Chỉ sử dụng các chất tẩy rửa phù hợp với các bề mặt khác nhau trên thiết bị của bạn.

Lưu ý hướng dẫn làm sạch thiết bị.

→ "Làm sạch thiết bị", Trang 13

### Mặt trước thiết bị

Bề mặt	Chất tẩy rửa phù hợp	Hướng dẫn
Thép không gỉ	<ul style="list-style-type: none"> <li>Dung dịch tẩy rửa nóng:</li> <li>Sản phẩm chăm sóc thép không gỉ đặc biệt dành cho bề mặt ấm</li> </ul>	Để tránh ăn mòn, hãy loại bỏ ngay các vết cặn vôi, dầu mỡ, tinh bột và protein khỏi bề mặt thép không gỉ. Phủ một lớp mỏng sản phẩm chăm sóc thép không gỉ.
Bề mặt nhựa hoặc sơn ví dụ bảng điều khiển	<ul style="list-style-type: none"> <li>Dung dịch tẩy rửa nóng:</li> </ul>	Không sử dụng nước lau kính hoặc dụng cụ cạo kính.

### Cửa thiết bị

Phạm vi	Chất tẩy rửa phù hợp	Hướng dẫn
Kính cửa	<ul style="list-style-type: none"> <li>Dung dịch tẩy rửa nóng:</li> </ul>	Không sử dụng dụng cụ cạo kính hoặc bụi nhùi bằng thép không gỉ. <b>Lời khuyên:</b> Tháo các kính cửa sổ ra để làm sạch kỹ lưỡng. → "Cửa thiết bị", Trang 15
Nắp cửa	<ul style="list-style-type: none"> <li>Bằng thép không gỉ: Chất tẩy rửa thép không gỉ</li> <li>Bằng nhựa: Dung dịch tẩy rửa nóng:</li> </ul>	Không sử dụng nước lau kính hoặc dụng cụ cạo kính. <b>Lời khuyên:</b> Tháo nắp cửa để làm sạch kỹ lưỡng. → "Cửa thiết bị", Trang 15
Tay nắm cửa	<ul style="list-style-type: none"> <li>Dung dịch tẩy rửa nóng:</li> </ul>	Để tránh những vết bẩn không thể loại bỏ được, hãy loại bỏ ngay bất kỳ chất khử cặn nào khỏi tay nắm cửa.
Gioăng cửa	<ul style="list-style-type: none"> <li>Dung dịch tẩy rửa nóng:</li> </ul>	Không tháo bỏ và không chà xát.

**Khoang nấu**

Phạm vi	Chất tẩy rửa phù hợp	Hướng dẫn
Bề mặt tráng men	<ul style="list-style-type: none"> <li>Dung dịch tẩy rửa nóng:</li> <li>Nước giấm</li> <li>Chất tẩy rửa lò nướng</li> </ul>	<p>Nếu quá bẩn, hãy ngâm nó và sử dụng bàn chải hoặc bụi nhùi bằng thép không gỉ.</p> <p>Để làm khô khoang nấu sau khi làm sạch, hãy để cửa thiết bị mở.</p> <p><b>Các hướng dẫn</b></p> <ul style="list-style-type: none"> <li>Lớp men được nung ở nhiệt độ rất cao nên có sự khác biệt nhỏ về màu sắc. Chức năng của thiết bị không bị ảnh hưởng.</li> <li>Các cạnh của khay mỏng không thể được tráng men hoàn toàn và có thể bị nhám. Điều này không ảnh hưởng đến khả năng chống ăn mòn.</li> <li>Cặn thức ăn tạo thành cặn trắng trên bề mặt men. Lớp phủ không gây hại cho sức khỏe. Chức năng của thiết bị không bị ảnh hưởng. Bạn có thể loại bỏ mảng bám bằng axit xitric.</li> </ul>
Bề mặt tự làm sạch	-	<p>Làm theo hướng dẫn để tự làm sạch bề mặt.</p> <p>→ "Làm sạch bề mặt tự làm sạch trong khoang nấu", Trang 13</p>
Vỏ thủy tinh của đèn lò nướng	<ul style="list-style-type: none"> <li>Dung dịch tẩy rửa nóng:</li> </ul>	<p>Nếu lò quá bẩn, hãy sử dụng chất tẩy rửa lò.</p>
Khung đỡ	<ul style="list-style-type: none"> <li>Dung dịch tẩy rửa nóng:</li> </ul>	<p>Nếu quá bẩn, hãy ngâm nó và sử dụng bàn chải hoặc bụi nhùi bằng thép không gỉ.</p> <p><b>Lời khuyên:</b> Để làm sạch, hãy tháo khung đỡ.</p> <p>→ "Khung đỡ", Trang 14</p>
Phụ kiện	<ul style="list-style-type: none"> <li>Dung dịch tẩy rửa nóng:</li> <li>Chất tẩy rửa lò nướng</li> </ul>	<p>Nếu quá bẩn, hãy ngâm nó và sử dụng bàn chải hoặc bụi nhùi bằng thép không gỉ.</p> <p>Các phụ kiện tráng men có thể rửa được bằng máy rửa chén.</p>

**11.2 Làm sạch thiết bị**

Để tránh làm hỏng thiết bị, chỉ làm sạch thiết bị của bạn theo hướng dẫn và bằng chất tẩy rửa phù hợp.

**⚠ CẢNH BÁO – Nguy cơ bỏng!**

Trong quá trình sử dụng, thiết bị và các bộ phận có thể chạm của thiết bị sẽ nóng lên.

- ▶ Cần cẩn thận để tránh chạm vào các phần tử gia nhiệt.
- ▶ Trẻ nhỏ dưới 8 tuổi phải tránh xa.

**⚠ CẢNH BÁO – Nguy cơ cháy!**

Các mảnh vụn thức ăn, mỡ và nước thịt có thể bắt lửa.

- ▶ Trước khi vận hành, hãy loại bỏ mọi vết bẩn thô khỏi khoang nấu, phần tử gia nhiệt và phụ kiện.

**Điều kiện tiên quyết:** Làm theo hướng dẫn về chất tẩy rửa.

→ "Chất tẩy rửa", Trang 12

1. Làm sạch thiết bị bằng nước xà phòng nóng và khăn rửa chén.
  - Đối với một số bề mặt, bạn có thể sử dụng chất tẩy rửa thay thế.
  - "Chất tẩy rửa phù hợp", Trang 12
2. Lau khô bằng vải mềm.

**11.3 Làm sạch bề mặt tự làm sạch trong khoang nấu**

Vách sau của khoang nấu có khả năng tự làm sạch. Các bề mặt tự làm sạch được phủ một lớp gốm lỗ rỗng, sần sùi và có bề mặt nhám. Khi thiết bị hoạt động, các bề mặt tự làm sạch sẽ hấp thụ và loại bỏ các vết bẩn khi nướng, chiên hoặc nướng vỉ. Nếu các bề mặt tự làm sạch không còn tự làm sạch hoàn toàn trong quá trình vận hành, hãy làm nóng khoang nấu có chủ đích.

**LƯU Ý!**

Nếu bạn không vệ sinh các bề mặt tự làm sạch thường xuyên thì các bề mặt đó có thể bị hư hỏng.

- ▶ Nếu nhìn thấy các vết đen trên bề mặt tự làm sạch, hãy làm nóng khoang nấu.
- ▶ Không sử dụng chất tẩy rửa lò nướng hoặc chất tẩy rửa có tính ăn mòn. Nếu chất tẩy rửa vô tình dính vào bề mặt tự làm sạch, hãy lau ngay bằng nước và khăn lau đa năng. Không chà.

1. Lấy các phụ kiện và bát đĩa ra khỏi khoang nấu.
2. Tháo khung và tháo chúng ra khỏi khoang nấu.
  - "Khung đỡ", Trang 14
3. Loại bỏ bụi bẩn thô bằng nước xà phòng và vải mềm:
  - từ bề mặt men trơn
  - từ bên trong cửa thiết bị
  - từ vỏ thủy tinh của đèn lò nướng

Điều này sẽ giúp bạn tránh được những vết bẩn không thể loại bỏ.

4. Lấy các vật dụng ra khỏi khoang nấu. Khoang nấu phải trống.
5. Cài đặt **Không khí nóng 3D** bằng bộ chọn chức năng.
6. Thiết lập nhiệt độ tối đa bằng bộ chọn nhiệt độ.
  - ✓ Sau vài giây, thiết bị bắt đầu nóng lên.
7. Tắt thiết bị sau 1 giờ.
8. Khi thiết bị đã nguội hoàn toàn, hãy lau sạch khoang nấu bằng vải ẩm.

**Hướng dẫn:** Vết bẩn có thể hình thành trên bề mặt tự làm sạch. Cặn đường và protein trong thực phẩm không bị phân hủy và tồn tại trên bề mặt. Đốm đỏ là cặn thức ăn mặn, không phải là rỉ sét. Các vết bẩn không gây hại cho sức khỏe. Các vết bẩn không làm hạn chế khả năng làm sạch của các bề mặt tự làm sạch.

9. Móc khung vào.
  - "Khung đỡ", Trang 14

## 12 Hỗ trợ làm sạch

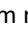
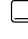


Giá đỡ làm sạch là giải pháp thay thế nhanh chóng cho việc làm sạch khoang nấu giữa chừng. Hỗ trợ làm sạch sẽ làm mềm chất bẩn bằng cách làm bay hơi nước và phòng. Bụi bẩn sau đó có thể được loại bỏ dễ dàng hơn.

### 12.1 Cài đặt hỗ trợ làm sạch

#### **⚠ CẢNH BÁO – Nguy cơ bỏng nước!**

Nước trong khoang nấu nóng có thể tạo ra hơi nước nóng.  
▶ Không bao giờ đổ nước vào khoang nấu đang nóng.

**Điều kiện tiên quyết:** Khoang nấu đã nguội hoàn toàn.

1. Lấy các phụ kiện ra khỏi khoang nấu.
  2. Pha 0,4 lít nước với một giọt nước rửa chén rồi đổ vào giữa sàn khoang nấu.  
Không sử dụng nước cất.
  3. Cài đặt chế độ làm nóng **Làm nóng phía dưới**  bằng bộ chọn chức năng.
  4. Cài đặt 80 ° C bằng bộ chọn nhiệt độ.
  5. Nhấn nút  liên tục đến khi  được đánh dấu trong màn hình.
  6. Cài đặt thời lượng bằng nút  hoặc  thành 4 phút.
- ✓ Sau vài giây, thiết bị bắt đầu nóng lên và thời lượng đếm lùi.
- ✓ Nếu thời lượng hết, tín hiệu sẽ phát ra và trong màn hình, thời lượng sẽ bằng 0.

7. Tắt thiết bị và để nguội khoang nấu khoảng 20 phút.


### 12.2 Làm sạch lại khoang nấu

#### LƯU Ý!

Độ ẩm trong khoang nấu lâu ngày sẽ dẫn đến hiện tượng ăn mòn.

- ▶ Sau khi hỗ trợ làm sạch, hãy lau sạch khoang nấu và để khô hoàn toàn.

**Điều kiện tiên quyết:** Khoang nấu đã nguội.

1. Mở cửa thiết bị và loại bỏ nước dư bằng khăn lau đa năng thấm nước.
2. Làm sạch bề mặt nhẵn trong khoang nấu bằng khăn lau đa năng hoặc bàn chải mềm. Loại bỏ cặn cứng đầu bằng bụi nhùi chà bằng thép không gỉ.
3. Loại bỏ các cạnh cặn vôi bằng vải ngâm giấm. Sau đó lau bằng nước sạch và lau khô bằng vải mềm, kể cả dưới gioăng cửa.
4. Nếu khoang nấu được làm sạch đủ:
  - Để khoang nấu khô, hãy để cửa thiết bị mở trong vị trí in (khoảng 30° ) trong khoảng 1 giờ.
  - Để làm khô nhanh khoang nấu, hãy làm nóng thiết bị khi cửa mở khoảng 5 phút với **Không khí nóng 3D**  và 50 ° C.

## 13 Khung đỡ

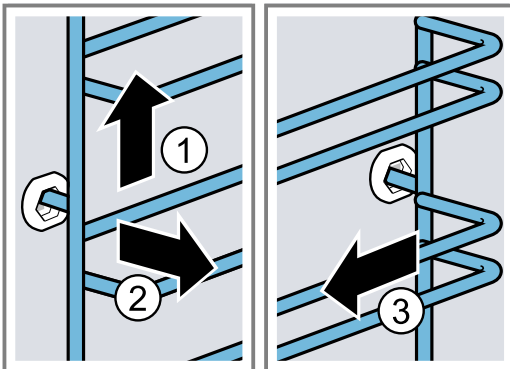
Để làm sạch khung và khoang nấu hay để thay khung đỡ, bạn có thể tháo các khung.

### 13.1 Tháo khung đỡ

#### **⚠ CẢNH BÁO – Nguy cơ bỏng!**

Các khung trở nên rất nóng  
▶ Không chạm vào khung nóng.  
▶ Luôn để hạ nhiệt thiết bị.  
▶ Giữ trẻ em tránh xa.

1. Nâng khung tra trước một chút ① và tháo ra ②.
2. Kéo khung ra trước ③ và tháo.

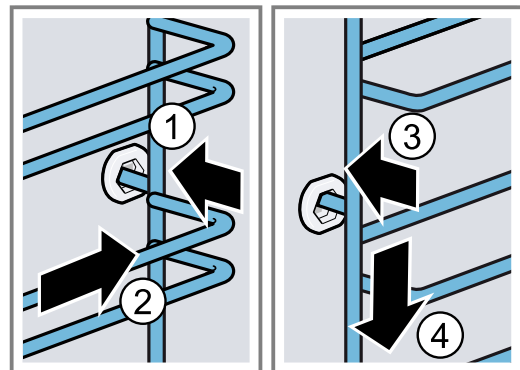


3. Làm sạch khung.  
→ "Chất tẩy rửa", Trang 12

### 13.2 Móc khung vào

#### Các hướng dẫn

- Các khung chỉ vừa với bên phải hoặc bên trái.
  - Đối với cả hai khung, hãy đảm bảo rằng các thanh cong ở phía trước.
1. Chèn khung vào giữa ổ cắm phía sau ①, cho đến khi khung tựa vào thành khoang nấu và ấn nó về phía sau ②.
  2. Gắn khung vào lỗ cắm ③, cho đến khi khung nằm khớp với khoang nấu và ấn xuống dưới ④.



## 14 Cửa thiết bị

Để đảm bảo thiết bị của bạn luôn đẹp và hoạt động được lâu, bạn có thể tháo cửa thiết bị và làm sạch.

### 14.1 Tháo cửa thiết bị

#### ⚠ CẢNH BÁO – Nguy cơ bị thương!

Các bộ phận lắp ráp trong cửa thiết bị có thể có cạnh sắc.

- ▶ Mang gang tay bảo vệ.

Bản lề cửa thiết bị di chuyển khi cửa mở và đóng và bạn có thể bị mắc kẹt.

- ▶ Không chạm vào khu vực bản lề.

1. Mở hoàn toàn cửa thiết bị.

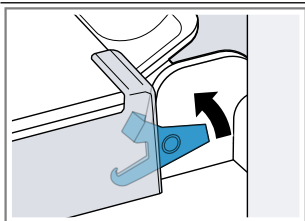
#### 2. ⚠ CẢNH BÁO – Nguy cơ bị thương!

Nếu bản lề không được cố định chắc chắn, chúng có thể đóng sập lại với một lực rất lớn.

- ▶ Đảm bảo rằng các cần khóa luôn đóng hoàn toàn hoặc mở hoàn toàn khi tháo cửa thiết bị.

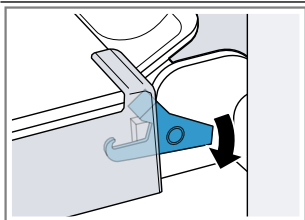
Mở cần khóa ở bản lề trái và phải.

Cần khóa đã mở



Bản lề được cố định chắc chắn và không thể đóng sập được.

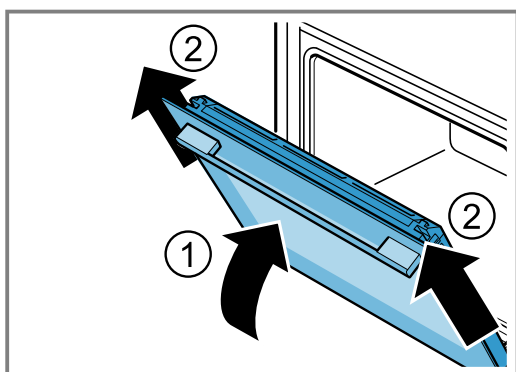
Cần khóa đã đóng



Cửa thiết bị được cố định chắc chắn và không thể tháo ra được.

- ✓ Cần khóa được mở. Bản lề được cố định chắc chắn và không thể đóng sập được.

3. Đóng cửa thiết bị cho đến khi dừng ①. Nắm chặt cửa thiết bị bằng cả hai tay ở bên trái và bên phải và kéo nó lên trên ②.



4. Cẩn thận đặt cửa thiết bị lên bề mặt phẳng.

### 14.2 Móc cửa thiết bị vào

#### ⚠ CẢNH BÁO – Nguy cơ bị thương!

Bản lề cửa thiết bị di chuyển khi cửa mở và đóng và bạn có thể bị mắc kẹt.

- ▶ Không chạm vào khu vực bản lề.

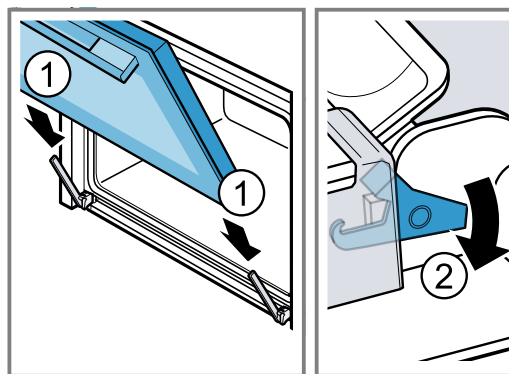
Nếu bản lề không được cố định chắc chắn, chúng có thể đóng sập lại với một lực rất lớn.

- ▶ Đảm bảo rằng các cần khóa luôn đóng hoàn toàn hoặc mở hoàn toàn khi tháo cửa thiết bị.

1. Trượt cửa thiết bị thẳng lên hai bản lề ①. Trượt cửa thiết bị đến cỡ chặn.

2. Mở hoàn toàn cửa thiết bị.

3. Gấp cần khóa ở bản lề trái và phải ②.



- ✓ Cần khóa được đóng. Cửa thiết bị được cố định chắc chắn và không thể tháo ra được.

4. Đóng cửa thiết bị.

### 14.3 Tháo kính cửa

#### ⚠ CẢNH BÁO – Nguy cơ bị thương!

Bản lề cửa thiết bị di chuyển khi cửa mở và đóng và bạn có thể bị mắc kẹt.

- ▶ Không chạm vào khu vực bản lề.

Các bộ phận lắp ráp trong cửa thiết bị có thể có cạnh sắc.

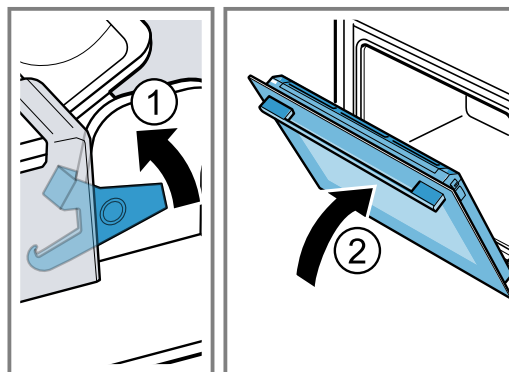
- ▶ Mang gang tay bảo vệ.

1. Mở hoàn toàn cửa thiết bị.

2. Mở cần khóa ở bản lề trái và phải ①.

- ✓ Cần khóa được mở. Bản lề được cố định chắc chắn và không thể đóng sập được.

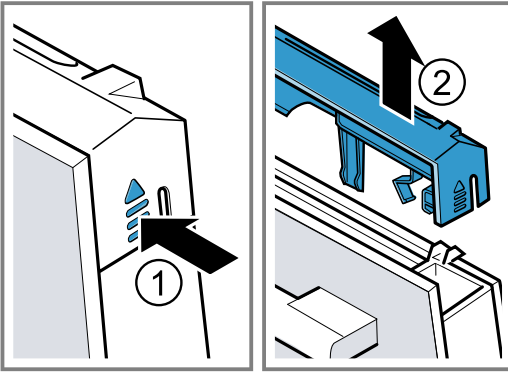
3. Đóng cửa thiết bị cho đến khi dừng ②.



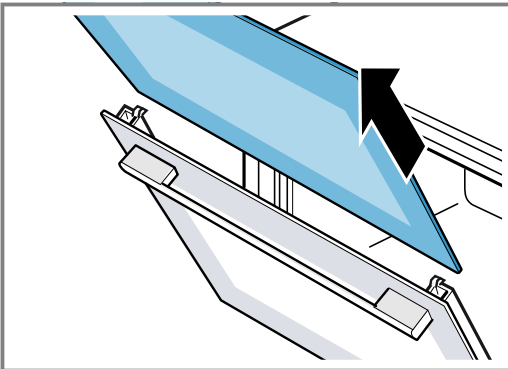
4. Nhấn nắp cửa từ bên ngoài vào bên trái và bên phải ①, cho đến khi nhả ra.



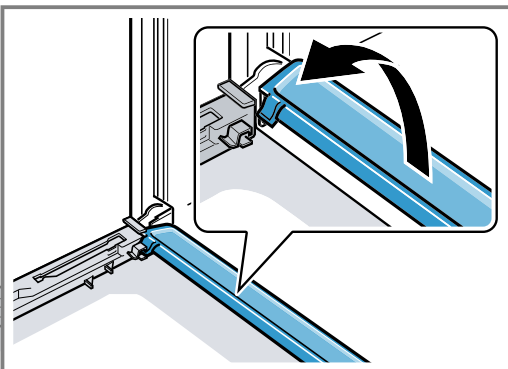
5. Tháo nắp cửa ②.



6. Kéo tấm kính bên trong ra và cẩn thận đặt nó lên một bề mặt phẳng.



7. Nếu cần, bạn có thể tháo thanh nước ngưng để vệ sinh.  
– Mở cửa thiết bị.  
– Gấp thanh nước ngưng lại và kéo nó ra.



8. **⚠ CẢNH BÁO – Nguy cơ bị thương!**

Kính trầy xước trên cửa thiết bị có thể bị vỡ.

- ▶ Không sử dụng chất tẩy rửa có tính ăn mòn mạnh hoặc dụng cụ cạo kim loại sắc nhọn để lau kính cửa lò nướng vì chúng có thể làm trầy xước bề mặt.

Làm sạch các cửa sổ đã tháo ở cả hai bên bằng nước lau kính và vải mềm.

9. Làm sạch thanh nước ngưng bằng vải và nước xà phòng ấm.
10. Làm sạch cửa thiết bị.  
→ "Chất tẩy rửa phù hợp", Trang 12
11. Lau khô các kính cửa và lắp lại chúng.  
→ "Lắp kính cửa", Trang 16

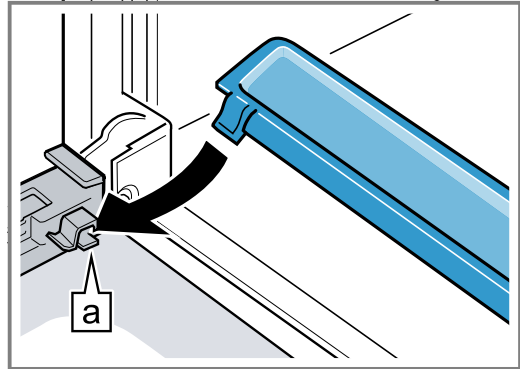
## 14.4 Lắp kính cửa

**⚠ CẢNH BÁO – Nguy cơ bị thương!**

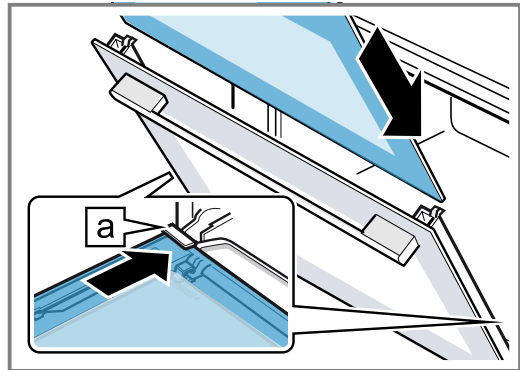
Bản lề cửa thiết bị di chuyển khi cửa mở và đóng và bạn có thể bị mắc kẹt.

- ▶ Không chạm vào khu vực bản lề.
- Các bộ phận lắp ráp trong cửa thiết bị có thể có cạnh sắc.
- ▶ Mang gang tay bảo vệ.

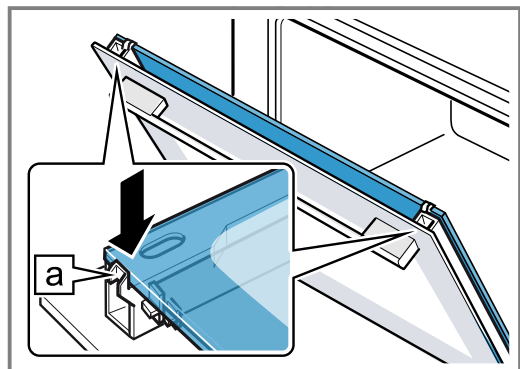
1. Mở hoàn toàn cửa thiết bị.
2. Đặt thanh nước ngưng theo chiều dọc vào giá đỡ **a** và xoay xuống.



3. Đẩy kính bên trong vào giá đỡ bên trái và bên phải **a**.



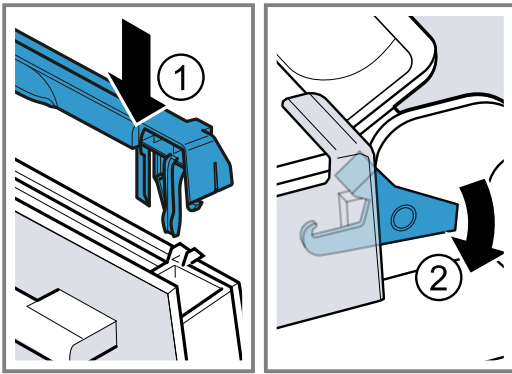
4. Ấn kính bên trong lên trên cho đến khi nó nằm ở giá đỡ bên trái và bên phải **a**.



5. Đặt nắp cửa ① và ấn đến khi có tiếng khớp vào.
6. Mở hoàn toàn cửa thiết bị.



7. Gấp cần khóa ở bản lề trái và phải ②.



✓ Cần khóa được đóng. Cửa thiết bị được cố định chắc chắn và không thể tháo ra được.

8. Đóng cửa thiết bị.

**Hướng dẫn:** Không sử dụng khoang nấu cho đến khi kính được lắp đặt đúng cách.

## 15 Khắc phục sự cố

Bạn có thể tự mình khắc phục các lỗi nhỏ xảy ra đối với thiết bị. Sử dụng các thông tin hướng dẫn khắc phục lỗi trước khi liên hệ với dịch vụ khách hàng. Như vậy, bạn sẽ tránh được những phí tổn không cần thiết.

**⚠ CẢNH BÁO – Nguy cơ bị thương!**

Sửa chữa không đúng cách sẽ gây nguy hiểm.

- ▶ Chỉ các kỹ thuật viên đã qua đào tạo mới được phép tiến hành sửa chữa thiết bị.
- ▶ Nếu thiết bị bị lỗi, hãy gọi dịch vụ khách hàng.  
→ "Dịch vụ khách hàng", Trang 18


**⚠ CẢNH BÁO – Nguy cơ giật điện!**

Sửa chữa không đúng cách sẽ gây nguy hiểm.

- ▶ Chỉ những kỹ thuật viên đã qua đào tạo về lĩnh vực này mới được phép tiến hành sửa chữa thiết bị.
- ▶ Chỉ được phép sử dụng các phụ tùng thay thế chính hãng để sửa chữa thiết bị.
- ▶ Nếu cấp nguồn của thiết bị này bị hư hỏng, nó phải được thay thế bởi các kỹ thuật viên đã qua đào tạo.

### 15.1 Các lỗi chức năng

Lỗi	Nguyên nhân và xử lý sự cố
Thiết bị không hoạt động.	<p>Cầu chì trong hộp cầu chì tắt.</p> <ul style="list-style-type: none"> <li>▶ Hãy kiểm tra cầu chì trong hộp cầu chì.</li> </ul> <p>Nguồn điện bị lỗi.</p> <ul style="list-style-type: none"> <li>▶ Hãy kiểm tra đèn trong phòng hoặc các thiết bị khác trong phòng có hoạt động không.</li> </ul> <p>Lỗi điện</p> <ol style="list-style-type: none"> <li>1. Ngắt nhanh kết nối thiết bị khỏi nguồn điện bằng cách tắt cầu chì.</li> <li>2. Đặt lại cài đặt cơ bản về cài đặt gốc.</li> </ol>
Thiết bị không tắt hoàn toàn sau khi hết thời gian.	<p>Sau khi hết thời lượng, thiết bị ngừng làm nóng. Đèn lò nướng và quạt làm mát không tắt. Đối với các chế độ làm nóng với không khí tái tuần hoàn, quạt thông gió ở vách sau của khoang nấu sẽ tiếp tục chạy.</p> <ul style="list-style-type: none"> <li>▶ Xoay bộ chọn chức năng lên vị trí 0.</li> <li>✓ Thiết bị được tắt.</li> <li>✓ Đèn lò nướng và quạt thông gió ở vách sau được tắt.</li> <li>✓ Quạt làm mát tắt tự động, ngay khi thiết bị nguội.</li> </ul>
Giờ nhấp nháy trong màn hình.	<p>Nguồn điện bị lỗi.</p> <ul style="list-style-type: none"> <li>▶ Cài đặt lại giờ. → "Cài đặt thời gian", Trang 11</li> </ul>
Số 5 sáng trong màn hình FE và thiết bị không được cài đặt.	<p>Khóa an toàn trẻ em được kích hoạt.</p> <ul style="list-style-type: none"> <li>▶ Hãy hủy kích hoạt khóa an toàn trẻ em bằng nút ②. → "Khóa trẻ em", Trang 11</li> </ul>

Lỗi	Nguyên nhân và xử lý sự cố
Trong màn hình xuất hiện thông báo với $E$ , ví dụ $E05-32$ .	<p>Trục trặc điện</p> <ol style="list-style-type: none"> <li>Nhấn nút . <ul style="list-style-type: none"> <li>Nếu cần, hãy cài đặt lại giờ.</li> </ul> </li> <li>Nếu lỗi chỉ xảy ra một lần, thông báo lỗi sẽ biến mất.</li> <li>Nếu thông báo lỗi lại xuất hiện, hãy gọi cho bộ phận dịch vụ khách hàng. Cung cấp thông báo lỗi chính xác và số E của thiết bị. <ul style="list-style-type: none"> <li>→ "Dịch vụ khách hàng", Trang 18</li> </ul> </li> </ol>

## 15.2 Thay đèn lò nướng

Nếu đèn chiếu sáng trong khoang nấu ăn bị hỏng, hãy thay đèn lò.

**Hướng dẫn:** Đèn halogen chịu nhiệt 230 V, 25 watt, có sẵn tại dịch vụ khách hàng hoặc các nhà bán lẻ chuyên doanh. Chỉ sử dụng các đèn này. Chỉ xử lý đèn halogen mới bằng vải khô và sạch. Điều này kéo dài tuổi thọ của đèn.

### CẢNH BÁO – Nguy cơ bỏng!

Trong quá trình sử dụng, thiết bị và các bộ phận có thể chạm của thiết bị sẽ nóng lên.

- ▶ Cần cẩn thận để tránh chạm vào các phần tử gia nhiệt.
- ▶ Trẻ nhỏ dưới 8 tuổi phải tránh xa.

### CẢNH BÁO – Nguy cơ giật điện!

Khi thay đèn, các tiếp điểm của đui đèn có điện.

- ▶ Trước khi thay đèn, hãy đảm bảo thiết bị đã tắt để tránh nguy cơ bị điện giật.
- ▶ Ngoài ra, hãy rút phích cắm nguồn hoặc tắt cầu chì trong hộp cầu chì.


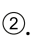
### CẢNH BÁO – Nguy cơ bị thương!

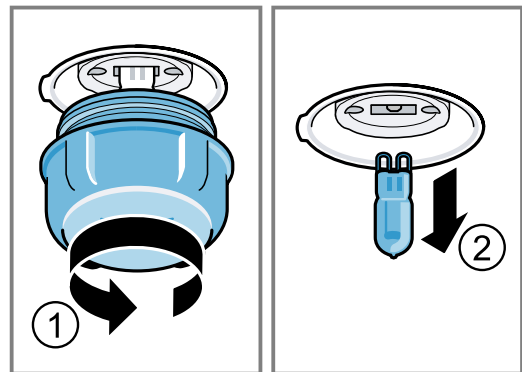
Nắp kính có thể đã bị vỡ do tác động từ bên ngoài hoặc có thể bị vỡ do áp lực quá lớn trong quá trình lắp đặt hoặc tháo dỡ.

- ▶ Hãy cẩn thận khi lắp hoặc tháo nắp kính.
- ▶ Sử dụng găng tay hoặc khăn lau bát đĩa.

### Những điều kiện tiên quyết

- Thiết bị được ngắt kết nối khỏi nguồn điện.
- Khoang nấu đã nguội.
- Đèn halogen mới có sẵn để thay thế.

- Để tránh hư hỏng, hãy đặt một chiếc khăn lau trong khoang nấu.
- Tháo nắp kính bên trái .
- Rút đèn halogen ra mà không vặn nó .



- Lắp đèn halogen mới vào và ấn chặt vào đui. Hãy chú ý đến vị trí của các chân.
- Tùy thuộc vào loại thiết bị, nắp kính được trang bị vòng đệm. Lắp vòng đệm.
- Vặn nắp kính vào.
- Lấy khăn lau bát đĩa ra khỏi khoang nấu.
- Kết nối thiết bị với nguồn điện.

## 16 Thả bỏ

### 16.1 Thả bỏ thiết bị cũ

Có thể sử dụng lại các nguyên liệu thô có giá trị bằng cách xử lý thải thân thiện với môi trường.

- Rút phích cắm của cáp nguồn.
- Cắt rời cáp nguồn.
- Hãy thải bỏ thiết bị thân thiện với môi trường. Hãy tham khảo thông tin về phương pháp xử lý loại bỏ hiện nay từ đại lý của bạn cũng như từ chính quyền thành phố hoặc chính quyền địa phương.



Thiết bị này phù hợp với chỉ thị 2012/19/EU của châu Âu về thiết bị điện và điện tử (chất thải từ thiết bị điện và điện tử - WEEE).

Chỉ dẫn lên khung áp dụng cho việc thu hồi có hiệu lực trong khối EU và tái chế các thiết bị cũ.

## 17 Dịch vụ khách hàng

Bạn có thể mua các phụ tùng chức năng chính hãng phù hợp với Quy định liên quan về thiết kế sinh thái từ bộ phận dịch vụ khách hàng của chúng tôi trong khoảng thời gian ít nhất là 10 năm kể từ khi thiết bị của bạn được đưa ra thị trường trong khu vực kinh tế Châu Âu.

**Hướng dẫn:** Việc sử dụng dịch vụ khách hàng là miễn phí trong khuôn khổ các điều khoản bảo hành của nhà sản xuất.

Bạn có thể tham khảo thông tin chi tiết về thời hạn và điều kiện bảo hành tại quốc gia của bạn từ bộ phận dịch vụ khách hàng của chúng tôi, đại lý của bạn hoặc trên trang web của chúng tôi.

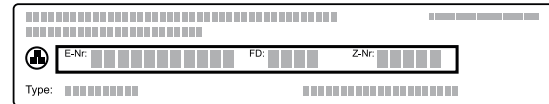
Nếu liên hệ với bộ phận dịch vụ khách hàng, bạn sẽ cần có mã sản phẩm (E-Nr.) và mã sản xuất (FD) của thiết bị.

Bạn có thể tìm thấy chi tiết liên hệ của dịch vụ khách hàng trong danh bạ dịch vụ khách hàng đính kèm hoặc trên trang web của chúng tôi. Sản phẩm này chứa các nguồn sáng tiết kiệm năng lượng loại G.

### 17.1 Mã sản phẩm (E-Nr.) và mã sản xuất (FD)

Xem mã sản phẩm (E-Nr.) và mã sản xuất (FD) trên biển thông số của thiết bị.

Biển thông số với các mã số này có thể được tìm thấy khi mở cửa thiết bị.



Bạn có thể ghi lại dữ liệu để nhanh chóng tìm thấy thông số của thiết bị và số điện thoại dịch vụ khách hàng.

## 18 Đó là cách hoạt động

Tại đây, bạn sẽ tìm thấy các cài đặt phù hợp cho các món ăn khác nhau cũng như các phụ kiện và bát đĩa tốt nhất. Chúng tôi đã điều chỉnh các đề xuất một cách tối ưu cho thiết bị của bạn.

### 18.1 Hướng dẫn chế biến

Hãy lưu ý thông tin này khi chế biến thức ăn.

- Nhiệt độ và thời gian phụ thuộc vào lượng và công thức. Do đó, phạm vi cài đặt được chỉ định. Trước tiên hãy thử các giá trị thấp hơn.
- Các giá trị cài đặt áp dụng cho việc đặt thức ăn vào khoang nấu nguội. Chỉ lắp các phụ kiện vào khoang nấu sau khi đã làm nóng trước.
- Loại bỏ các phụ kiện không sử dụng khỏi khoang nấu.

### 18.2 Lưu ý về nướng

Khi nướng, hãy sử dụng chiều khe đẩy được chỉ định.

Nướng ở một tầng	Chiều cao
bánh ngọt cao hoặc khuôn trên vỉ lò	2
bánh ngọt phẳng hoặc trong khay nướng	3
Nướng ở hai tầng	Chiều cao
Chảo đa năng	3
Khay nướng	1
Khuôn trên vỉ lò:	Chiều cao
vỉ lò đầu tiên	3
vỉ lò thứ hai	1
Nướng ở ba tầng	Chiều cao
Khay nướng	5
Chảo đa năng	3
Khay nướng	1

#### Các hướng dẫn

- Sử dụng không khí nóng khi nướng ở nhiều tầng. Đồ nướng được đưa vào cùng một lúc không phải chín cùng lúc.
- Đặt các khuôn cạnh nhau hoặc so le chồng lên nhau trong khoang nướng.
- Để có kết quả nấu nướng tối ưu, chúng tôi khuyên dùng khuôn nướng tối màu bằng kim loại.

### 18.3 Lưu ý về nướng và nướng vỉ

Các giá trị cài đặt áp dụng để đưa gia cầm, thịt hoặc cá chưa nhồi đã chín ở nhiệt độ tủ lạnh vào khoang nấu lạnh.

#### LƯU Ý!

Thực phẩm có tính axit có thể làm hỏng vỉ nướng.

- ▶ Không nên cho các thực phẩm có tính axit như: Ví dụ, đặt trái cây hoặc đồ nướng thấm nước cốt có tính axit trực tiếp lên vỉ lò.
- Gia cầm, thịt hoặc cá càng lớn thì nhiệt độ càng thấp và thời gian nấu càng lâu.
- Lật gia cầm, thịt và cá sau khoảng 1/2 đến 2/3 thời gian quy định.
- Thêm một ít chất lỏng vào thịt gia cầm trong bát đĩa. Nên phủ đáy bát đĩa dày khoảng 1-2 cm.
- Khi lật gia cầm, hãy đảm bảo mặt ức hoặc mặt da hướng xuống trước.
- Tính toán thời gian nấu (ví dụ: 20 + 35): Tính thời gian nấu là 20 phút cho mỗi 500 g thịt cộng thêm 35 phút thời gian bổ sung. Đối với loại 1,5kg thời gian nấu là 95 phút.
- Khoảng thời gian nấu (ví dụ: 10 - 15): Thức ăn được nấu trong số phút quy định.

#### Lưu ý cho người bị dị ứng niken

Trong một số trường hợp hiếm gặp, một lượng nhỏ niken có thể tồn tại trong thực phẩm.

#### Nướng và nướng vỉ trên vỉ lò

Nướng trên vỉ lò đặc biệt thích hợp cho gia cầm lớn hoặc nhiều miếng cùng một lúc

- Tùy thuộc vào kích cỡ và loại thực phẩm cần nướng, thêm tối đa 1/2 lít nước vào chảo đa năng. Bạn có thể làm nước sốt từ phần nước dịch đồ nướng. Ngoài ra, khói cũng ít sinh ra và khoang nấu đỡ bẩn hơn.
- Đóng cửa thiết bị trong khi nướng. Không được nướng khi cửa thiết bị đang mở.
- Đặt đồ nướng vỉ lên vỉ lò. Ngoài ra, đẩy chảo đa năng hơi nghiêng về phía cửa thiết bị ít nhất bằng chiều cao khe đẩy. Nhờ đó, có thể hứng được mỡ nhỏ giọt.

#### Nướng trong bát đĩa

Khi chế biến trong bát đĩa kín, khoang nấu luôn sạch sẽ hơn. Làm theo hướng dẫn của nhà sản xuất cho bát đĩa nướng. Bát đĩa nên làm bằng thủy tinh là tốt nhất.

#### Bát đĩa mở

- Sử dụng khay nướng cao.
- Đặt bát đĩa lên vỉ lò.
- Nếu bạn không có bát đĩa phù hợp, hãy sử dụng chảo đa năng.

#### Bát đĩa đóng kín

- Đặt bát đĩa lên vỉ lò.
- Thịt, gia cầm hoặc cá cũng có thể trở nên giòn trong nồi nướng kín. Muốn vậy, hãy sử dụng nồi nướng có nắp thủy tinh. Cài đặt nhiệt độ cao hơn.

vi Đó là cách hoạt động

**⚠ CẢNH BÁO – Nguy cơ bị thương!**

Nếu bát đĩa thủy tinh nóng được đặt trên bề mặt ẩm ướt hoặc lạnh, kính có thể vỡ.

- ▶ Đặt bát đĩa thủy tinh nóng lên một tấm lót khô.

**⚠ CẢNH BÁO – Nguy cơ bỏng nước!**

Khi bạn mở nắp sau khi nấu, hơi cực nóng có thể thoát ra. Tùy thuộc vào nhiệt độ, hơi nước không thể nhìn thấy được.

- ▶ Mở nắp để hơi nóng thoát ra khỏi phần thân.
- ▶ Giữ trẻ em tránh xa.

## 18.4 Lựa chọn thức ăn

Thức ăn	Phụ kiện / bát đĩa	Chiều cao khe đẩy	Chế độ làm nóng	Nhiệt độ theo ° C / Cấp độ nướng	Thời gian theo phút
Bánh bông lan Victoria	2x Khuôn bánh Ø 20 cm	2		150-170 <sup>1</sup>	15-25
Bánh trái cây phong phú	Khay thiếc cao Ø23cm	2		140-150	180-210
Bánh nhân hoa quả	Đĩa Ø20cm hoặc khay thiếc bánh nhân	2		160-170	60-70
Bánh quiche	Khay thiếc bánh quiche (phủ màu tối)	3		180-200	40-55
Bánh mì (trắng)	Khay thiếc ổ bánh (1x900g hoặc 2x450g)	2		190-210 <sup>1</sup>	25-40
Scones	Khay nướng bánh trên vỉ	3		190-200 <sup>2</sup>	10-15
Bánh quy	Khay nướng bánh trên vỉ	3		140-160 <sup>1</sup>	10-20
Bánh nhỏ	Khay thiếc 12 ô	3		150 <sup>3</sup>	25-35
Pavlova	Khay nướng bánh trên vỉ	3		90-100 <sup>4</sup>	160-180
Bánh pudding Yorkshire	Khay thiếc 12 ô	3		200-220 <sup>5</sup>	15-25
Pizza, nhà làm	Khay nướng	3		190-210	20-30
Pizza, nhà làm, để mỏng	Khay nướng pizza tròn	2		250-270	8-13
Bánh bông lan Victoria, 2 tầng	4x Khuôn bánh Ø 20 cm	3+1		150-160 <sup>2</sup>	20-30
Bánh quy, 2 hoặc 3 tầng	Khay nướng bánh trên vỉ	3+1 5+3+1		140-160 <sup>2</sup>	15-25
Thịt bò, hông trên / mông trên	Bát đĩa mở	2		170	40+30
Chân cừu (có xương)	Bát đĩa mở	2		160-170	25+15
Thịt lợn, bụng	Bát đĩa mở	2	1. 2.	1. 170-180 2. 2	1. 30+30 <sup>6</sup> 2. 3-5
Gà, nguyên con	Vỉ lò	2		170-180	25+15 <sup>7</sup>
Gà tây, ức có xương	Vỉ lò	2		140-150	20+25
Gà tây, nguyên con, 4-8kg	Vỉ lò	1		150-160	12+12 <sup>8</sup>
Cá om, nguyên con 300g, ví dụ: cá hồi vân	Bát đĩa đóng kín	2		170-190	25-35
Thịt thái hạt lựu (bò, lợn, cừu), 500g	Bát đĩa đóng kín	2		140	120-140
Món đầy đủ với thịt gà	Vỉ lò + Vỉ lò + Chảo đa năng	4+1		180, sau đó là 200 (bánh pudding yorkshire)	gà: (25+25) + 20 cho bánh pudding yorkshire

<sup>1</sup> Làm nóng trước thiết bị. Không sử dụng chức năng làm nóng nhanh.

<sup>2</sup> Làm nóng trước thiết bị.

<sup>3</sup> Làm nóng trước thiết bị trong 5 phút. Không sử dụng chức năng làm nóng nhanh.

<sup>4</sup> Làm nóng thiết bị trước bằng Hotair 150° C.

<sup>5</sup> Làm nóng trước thiết bị trong 20 phút.

<sup>6</sup> Không lật món ăn.

<sup>7</sup> Đẩy chảo đa năng vào dưới vỉ lò.

<sup>8</sup> Lật thức ăn sau khoảng 1 giờ.

<sup>9</sup> Làm nóng trước thiết bị trong 5 phút.

<sup>10</sup> Làm nóng trước thiết bị trong 3 phút.

<sup>11</sup> Thỉnh thoảng lật thức ăn.

Thức ăn	Phụ kiện / bát đĩa	Chiều cao khe đẩy	Chế độ làm nóng	Nhiệt độ theo ° C / Cấp độ nướng	Thời gian theo phút
Lát thịt xông khói	Vỉ lò	3		3 <sup>9</sup>	1 side 4-5 2 side 3-4
Xúc xích, dày 2-4cm	Vỉ lò	3		3 <sup>10</sup>	10-20 <sup>11</sup>
Thịt lợn, khớp thịt lợn muối	Bát đĩa mở	2		170-180	25+20 <sup>6</sup>
Gà, nguyên con	Bát đĩa mở	2		170-180	20+20 <sup>7</sup>

<sup>1</sup> Làm nóng trước thiết bị. Không sử dụng chức năng làm nóng nhanh.

<sup>2</sup> Làm nóng trước thiết bị.

<sup>3</sup> Làm nóng trước thiết bị trong 5 phút. Không sử dụng chức năng làm nóng nhanh.

<sup>4</sup> Làm nóng thiết bị trước bằng Hotair 150° C.

<sup>5</sup> Làm nóng trước thiết bị trong 20 phút.

<sup>6</sup> Không lật món ăn.

<sup>7</sup> Đẩy chảo đa năng vào dưới vỉ lò.

<sup>8</sup> Lật thức ăn sau khoảng 1 giờ.

<sup>9</sup> Làm nóng trước thiết bị trong 5 phút.

<sup>10</sup> Làm nóng trước thiết bị trong 3 phút.

<sup>11</sup> Thành thạo lật thức ăn.

## 18.5 Sữa chua

Bạn có thể sử dụng thiết bị của mình để làm sữa chua.

### Làm sữa chua

1. Tháo các phụ kiện và khung ra khỏi khoang nấu.

- Đổ hỗn hợp sữa chua đã chế biến vào đồ chứa nhỏ, ví dụ: trong cốc hoặc ly nhỏ.
- Đậy các đồ chứa bằng màng mỏng, ví dụ: màng bọc thực phẩm.
- Đặt các đồ chứa vào sàn khoang nấu.
- Cài đặt thiết bị theo khuyến nghị cài đặt.
- Sau khi chế biến sữa chua, hãy để nghỉ trong tủ lạnh.

### Khuyến nghị cài đặt cho sữa chua

Thức ăn	Phụ kiện / bát đĩa	Chiều cao khe đẩy	Chế độ làm nóng	Nhiệt độ theo ° C	Thời gian theo phút
Sữa chua	Khuôn khẩu phần	Sàn khoang nấu	1. 2.	1. 100 <sup>1</sup> 2. -	1. - 2. 8-9 giờ

<sup>1</sup> Làm nóng trước thiết bị trong 15 phút.

## 18.6 Món thử nghiệm

Các tổng quan này đã được tạo ra cho viện kiểm tra để tạo điều kiện cho việc kiểm tra thiết bị theo EN 60350-1.

### Nướng

Lưu ý thông tin này khi nướng các món thử nghiệm.

#### Hướng dẫn chung

- Các giá trị cài đặt áp dụng cho việc đẩy thức ăn vào khoang nấu nguội.
- Lưu ý hướng dẫn về làm nóng trước trong các bảng. Các giá trị cài đặt được áp dụng mà không cần làm nóng nhanh.
- Đầu tiên sử dụng mức nhiệt độ thấp hơn mức quy định để nướng.

#### Chiều cao khe đẩy

Chiều cao khe đẩy khi nướng ở hai tầng:

**Hướng dẫn:** Đồ nướng được đẩy vào cùng một lúc trên khay nướng hoặc trong khuôn không phải chín cùng lúc.

- Chảo đa năng: Chiều cao 3  
Khay nướng: Chiều cao 1
- Khuôn trên vỉ lò  
vỉ lò đầu tiên: Chiều cao 3  
vỉ lò thứ hai: Chiều cao 1

Chiều cao khe đẩy khi nướng ở ba tầng:

- Khay nướng: Chiều cao 5  
Chảo đa năng: Chiều cao 3  
Khay nướng: Chiều cao 1

Bánh bông lan:

Nếu bạn nướng ở 2 tầng, hãy đặt các khuôn springform ở chính giữa chồng lên nhau trên vỉ lò.

**Khuyến nghị cài đặt để nướng**

Thức ăn	Phụ kiện / bát đĩa	Chiều cao khe đẩy	Chế độ làm nóng	Nhiệt độ theo ° C	Thời gian theo phút
Bánh quy bơ	Khay nướng	3		140-150 <sup>1</sup>	25-35
Bánh quy bơ	Khay nướng	3		140-150 <sup>1</sup>	20-30
Bánh quy bơ, 2 tầng	Chảo đa năng + Khay nướng	3+1		140-150 <sup>1</sup>	25-35
Bánh quy bơ, 3 tầng	Chảo đa năng + 2x Khay nướng	5+3+1		130-140 <sup>1</sup>	35-55
Bánh nhỏ	Khay nướng	3		150-160 <sup>1</sup>	20-30
Bánh nhỏ	Khay nướng	3		150 <sup>1</sup>	20-30
Bánh nhỏ, 2 tầng	Chảo đa năng + Khay nướng	3+1		150 <sup>1</sup>	25-35
Bánh nhỏ, 3 tầng	Chảo đa năng + 2x Khay nướng	5+3+1		140 <sup>1</sup>	30-40
Bánh bông lan	Khuôn springform Ø 26 cm	2		160-170 <sup>2</sup>	25-35
Bánh bông lan	Khuôn springform Ø 26 cm	2		160-170	30-35
Bánh bông lan, 2 tầng	Khuôn springform Ø 26 cm	3+1		150-160 <sup>2</sup>	35-50

<sup>1</sup> Làm nóng trước thiết bị trong 5 phút. Không sử dụng chức năng làm nóng nhanh.

<sup>2</sup> Làm nóng trước thiết bị. Không sử dụng chức năng làm nóng nhanh.

**Khuyến nghị cài đặt để nướng vỉ**

Thức ăn	Phụ kiện / bát đĩa	Chiều cao khe đẩy	Chế độ làm nóng	Nhiệt độ theo ° C / Cấp độ nướng	Thời gian theo phút
Nướng vàng bánh mì	Vỉ lò	5		3 <sup>1</sup>	,5-1,5

<sup>1</sup> Làm nóng trước thiết bị trong 5 phút. Không sử dụng chức năng làm nóng nhanh.

## 19 Hướng dẫn lắp đặt

Tuân thủ thông tin này khi lắp đặt thiết bị.



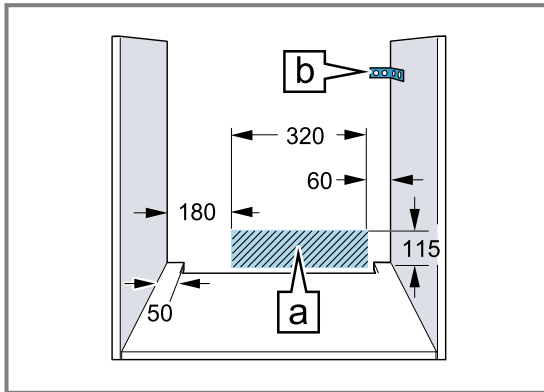
### 19.1 Hướng dẫn lắp ráp chung

Hãy lưu ý những hướng dẫn này trước khi bạn bắt đầu lắp đặt thiết bị.

- Chỉ có việc lắp đặt chuyên nghiệp theo hướng dẫn lắp ráp này mới đảm bảo sử dụng an toàn. Người lắp đặt phải chịu trách nhiệm về những hư hỏng do lắp đặt không đúng.

- Kiểm tra thiết bị sau khi mở gói. Không kết nối khi có hư hỏng trong vận chuyển.
- Loại bỏ vật liệu đóng gói và màng dính khỏi khoang nấu và cửa trước khi sử dụng.
- Lưu ý các tờ hướng dẫn lắp đặt để lắp đặt các phụ kiện.
- Đồ nội thất tích hợp phải có khả năng chịu nhiệt lên tới 95 ° C, mặt trước của đồ nội thất liền kề chịu được lên đến 70 ° C.
- Không lắp đặt thiết bị phía sau cửa trang trí hoặc cửa đồ nội thất. Có nguy cơ quá nhiệt.
- Thực hiện công việc cắt trên đồ nội thất trước khi lắp thiết bị. Loại bỏ mảnh vụn. Chức năng của các bộ phận điện có thể bị suy giảm.

- Hộp kết nối thiết bị phải được đặt trong khu vực gạch chéo **a** hoặc bên ngoài không gian lắp đặt. Đồ nội thất không được gắn vào phải được gắn vào tường bằng giá đỡ tiêu chuẩn **b**.



- Đeo găng tay bảo hộ để tránh bị cắt. Các bộ phận có thể tiếp cận được trong quá trình lắp ráp có thể có các cạnh sắc.
- Kích thước của hình ảnh tính bằng mm.

### ⚠ CẢNH BÁO – Nguy cơ cháy!

Sử dụng dây cáp nguồn kéo dài và một bộ chuyển đổi không được cho phép sẽ gây nguy hiểm.

- ▶ Không sử dụng ổ cắm điện nhiều lỗ.
- ▶ Chỉ sử dụng cáp kéo dài đã được chứng nhận, có tiết diện tối thiểu 1,5 mm<sup>2</sup> và tuân thủ các yêu cầu an toàn quốc gia liên quan.
- ▶ Nếu dây cáp nguồn quá ngắn và không có cáp nguồn nào dài hơn, hãy liên hệ với bộ phận thợ điện để điều chỉnh việc lắp đặt trong nhà.
- ▶ Chỉ sử dụng bộ chuyển đổi và dây cáp nguồn được nhà sản xuất cho phép.

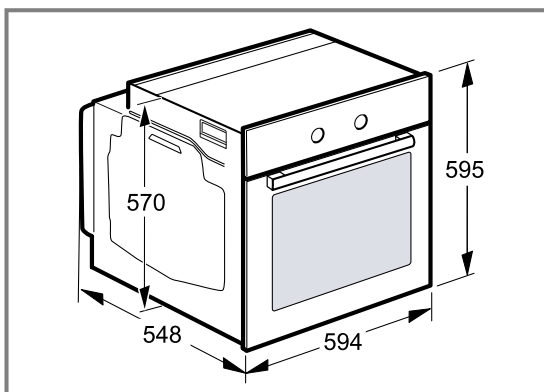
### LƯU Ý!

Việc đỡ thiết bị bằng tay nắm cửa có thể khiến thiết bị bị gãy. Tay nắm cửa không thể chịu được trọng lượng của thiết bị.

- ▶ Không đỡ hoặc giữ thiết bị bằng tay nắm cửa.

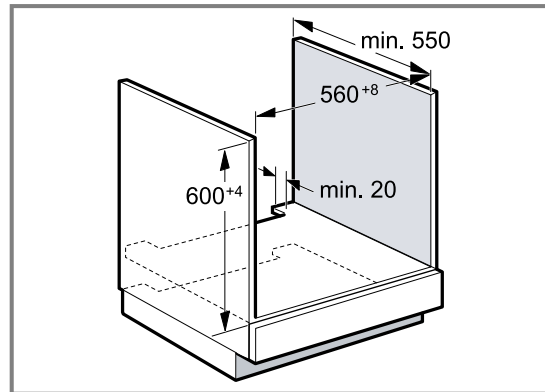
## 19.2 Kích thước thiết bị

Ở đây bạn sẽ tìm thấy kích thước của thiết bị.



## 19.3 Lắp đặt dưới tấm thao tác

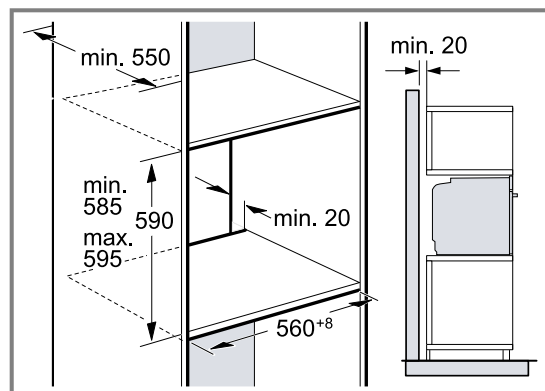
Vui lòng lưu ý kích thước lắp đặt và hướng dẫn lắp đặt khi lắp đặt dưới tấm thao tác.



- Để thông gió cho thiết bị, tầng trung gian phải có lỗ thông khí.
- Khi kết hợp với bếp từ, không được thu hẹp khoảng cách giữa tấm thao tác và thiết bị bằng các thanh bổ sung.
- Tấm thao tác phải được gắn vào đồ nội thất tích hợp.
- Vui lòng lưu ý mọi hướng dẫn lắp ráp có thể có cho bếp nấu ăn.
- Vui lòng lưu ý mọi hướng dẫn lắp đặt bếp nấu khác nhau ở mỗi quốc gia.

## 19.4 Lắp trong tủ cao

Vui lòng lưu ý kích thước lắp đặt và hướng dẫn lắp đặt khi lắp vào tủ cao.

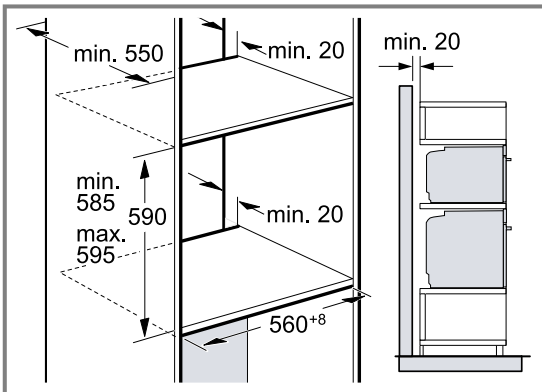


- Để thông gió cho thiết bị, các tầng trung gian phải có lỗ thông khí.
- Nếu tủ cao có một vách phía sau khác ngoài các vách phía sau của bộ phận thì vách này phải được loại bỏ.
- Chỉ lắp đặt thiết bị đủ cao để có thể dễ dàng tháo lắp các phụ kiện.

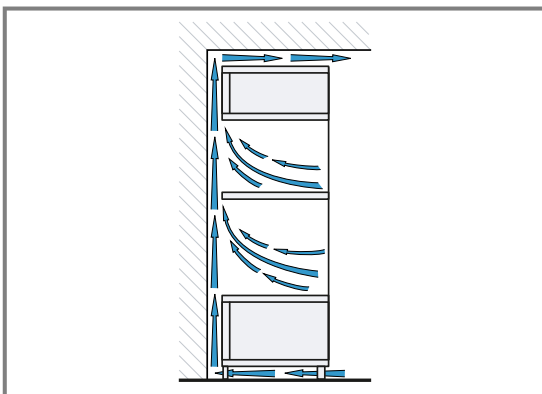


## 19.5 Lắp đặt hai thiết bị chồng lên nhau

Thiết bị của bạn cũng có thể được cài đặt bên trên hoặc bên dưới thiết bị khác. Vui lòng lưu ý kích thước lắp đặt và hướng dẫn lắp đặt khi lắp chồng lên nhau.



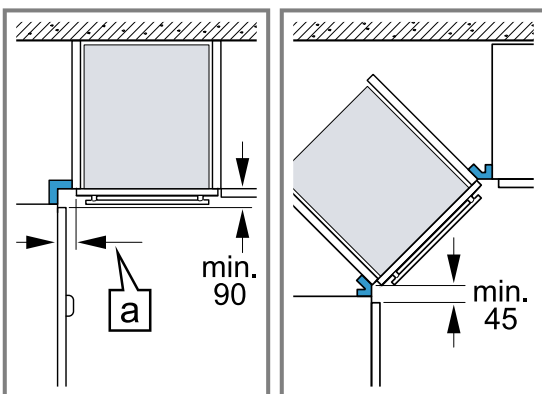
- Để thông gió cho thiết bị, các tầng trung gian phải có lỗ thông khí.
- Để đảm bảo thông gió đầy đủ cho hai thiết bị, cần có lỗ thông khí rộng ít nhất 200 cm<sup>2</sup> trong vùng để. Để làm điều này, hãy cắt bớt tấm đế hoặc lắp lưới thông khí.
- Điều quan trọng là phải đảm bảo trao đổi không khí theo bản phác thảo.



- Chỉ lắp đặt thiết bị đủ cao để có thể dễ dàng tháo lắp các phụ kiện.

## 19.6 Lắp ở góc

Vui lòng lưu ý kích thước lắp đặt và hướng dẫn lắp đặt khi lắp ở góc.



- Để đảm bảo cửa thiết bị có thể mở được, hãy tính đến kích thước tối thiểu khi lắp đặt thiết bị ở góc. Kích thước  $\square$  phụ thuộc vào độ dày của mặt trước nội thất và tay cầm.

## 19.7 Kết nối điện

Để có thể kết nối điện cho thiết bị một cách an toàn, hãy làm theo các hướng dẫn sau.

- Thiết bị này tuân thủ cấp bảo vệ I và chỉ có thể được vận hành với đầu nối dây dẫn bảo vệ.
- Việc bảo vệ phải được thực hiện theo thông tin hiệu suất trên nhãn thông số và các quy định của địa phương.
- Thiết bị phải được ngắt điện trong suốt quá trình lắp ráp.
- Thiết bị chỉ có thể được kết nối bằng cáp kết nối được cung cấp.
- Cáp kết nối phải được cắm vào mặt sau của thiết bị cho đến khi bạn nghe thấy tiếng tách. Cáp kết nối dài 3 m được cung cấp từ dịch vụ khách hàng.
- Cáp kết nối chỉ có thể được thay thế bằng cáp chính hãng. Cáp có sẵn từ dịch vụ khách hàng.
- Bảo vệ chống tiếp xúc phải được đảm bảo trong quá trình lắp đặt.

### Kết nối điện thiết bị bằng phích cắm tiếp điểm bảo vệ

**Hướng dẫn:** Thiết bị chỉ được kết nối với một ổ cắm nối đất an toàn được lắp theo quy định.

- Cắm phích cắm vào ổ cắm tiếp điểm bảo vệ. Khi thiết bị được lắp đặt, giắc cắm nguồn của cáp kết nối chính phải được tiếp cận dễ dàng, hoặc nếu không tiếp cận dễ dàng được, phải gắn thiết bị ngắt kết nối khi lắp đặt mạng cố định phù hợp với quy định lắp đặt.

### Kết nối điện thiết bị mà không dùng phích cắm tiếp điểm bảo vệ

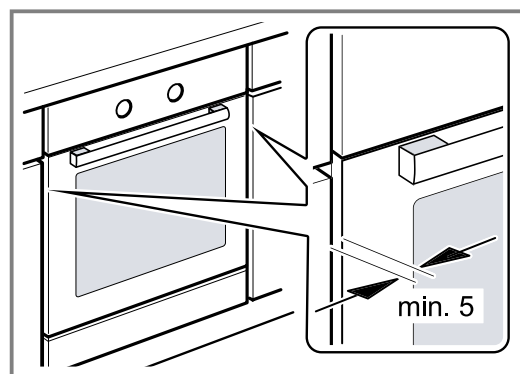
**Hướng dẫn:** Chỉ nhân viên kỹ thuật được cấp phép mới có thể kết nối các thiết bị. Không có bảo hành cho những thiệt hại do kết nối sai cách.

Thiết bị ngắt kết nối phải được gắn khi lắp đặt mạng điện cố định phù hợp với quy định lắp đặt.

- Xác định dây dẫn pha và dây trung tính ("không") trong hộp nối. Nếu kết nối không đúng, thiết bị có thể bị hỏng.
- Kết nối theo sơ đồ kết nối. Điện áp xem nhãn thông số.
- Đấu nối các dây của cáp nối nguồn điện theo mã màu:
  - xanh lá-vàng = Dây dẫn bảo vệ ( $\oplus$ )
  - xanh dương = Dây trung hòa ("0-")
  - nâu = Pha (Dây dẫn bên ngoài)

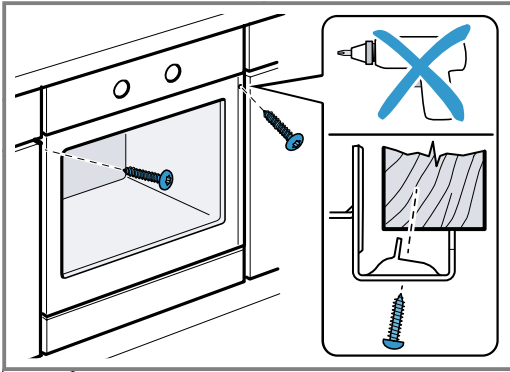
## 19.8 Lắp đặt thiết bị

- Đẩy thiết bị vào hoàn toàn và căn chỉnh thiết bị ở giữa.



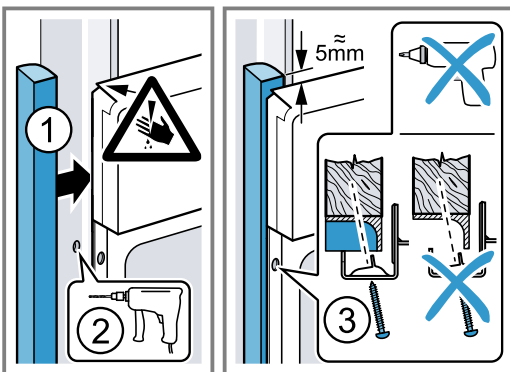


2. Siết chặt thiết bị.



3. Ở các bếp không tay nắm có dải tay cầm dọc:

- Gắn chất độn thích hợp ① để che các cạnh sắc có thể có và đảm bảo lắp đặt an toàn.
- Khoan trước các tiết diện nhôm để tạo kết nối vít ②.
- Gắn chặt thiết bị bằng vít thích hợp ③.



**Hướng dẫn:** Khoảng cách tấm thao tác và thiết bị không được thu hẹp bằng các thanh bổ sung.

Không được gắn thanh chống nhiệt vào thành bên của tủ chuyển đổi.

### 19.9 Tháo thiết bị

1. Ngắt kết nối thiết bị khỏi nguồn điện.
2. Hãy nới lỏng các vít gắn.
3. Nhấc thiết bị lên một chút và kéo nó ra hoàn toàn.





A series of horizontal lines for writing, starting from the top of the page and extending to the bottom. The lines are evenly spaced and cover the majority of the page area.



Thank you for buying a  
Bosch Home Appliance!

Register your new device on MyBosch now and profit directly from:

- **Expert tips & tricks for your appliance**
- **Warranty extension options**
- **Discounts for accessories & spare-parts**
- **Digital manual and all appliance data at hand**
- **Easy access to Bosch Home Appliances Service**

Free and easy registration – also on mobile phones:

[www.bosch-home.com/welcome](http://www.bosch-home.com/welcome)



Looking for help?  
You'll find it here.

Expert advice for your Bosch home appliances, help with problems  
or a repair from Bosch experts.

Find out everything about the many ways Bosch can support you:

[www.bosch-home.com/service](http://www.bosch-home.com/service)

Contact data of all countries are listed in the attached service directory.

**BSH Hausgeräte GmbH**

Carl-Wery-Straße 34

81739 München, GERMANY

[www.bosch-home.com](http://www.bosch-home.com)

A Bosch Company



**9001914134** (031213)

vi