



**BOSCH**



Register your  
new device on  
MyBosch now and  
get free benefits:  
**[bosch-home.com/  
welcome](https://bosch-home.com/welcome)**

# Морозильник

**GSN..**

**[uk]** Керівництво з експлуатації

# Зміст

<b>1 Безпека .....</b>	<b>3</b>	<b>9 Попереджувальний сигнал .....</b>	<b>14</b>
1.1 Загальні вказівки .....	3	9.1 Сигнал попередження про відчинені дверцята .....	14
1.2 Використання за призначенням .....	3	9.2 Сигнал попередження про недопустиму температуру .....	14
1.3 Обмеження кола користувачів .....	3	<b>10 Морозильна камера .....</b>	<b>15</b>
1.4 Безпечне транспортування .....	3	10.1 Заморожувальна здатність ....	15
1.5 Безпечне встановлення .....	4	10.2 Максимальне використання площі морозильної камери ....	15
1.6 Безпечне користування .....	5	10.3 Поради щодо зберігання продуктів у морозильній камері .....	16
1.7 Пошкоджений прилад .....	7	10.4 Поради щодо заморожування свіжих продуктів .....	16
<b>2 Як запобігти матеріальним збиткам .....</b>	<b>8</b>	10.5 Термін зберігання заморожених продуктів при $-18^{\circ}\text{C}$ ....	16
<b>3 Охорона довкілля й ощадливе користування .....</b>	<b>8</b>	10.6 Способи розморожування заморожених продуктів .....	16
3.1 Утилізація упаковки .....	8	<b>11 Розморожування .....</b>	<b>17</b>
3.2 Заощадження енергії .....	8	11.1 Розморожування в морозильній камері .....	17
<b>4 Установлення й підключення ....</b>	<b>9</b>	<b>12 Чищення та догляд .....</b>	<b>17</b>
4.1 Обсяг постачання .....	9	12.1 Підготовка приладу до очищення .....	17
4.2 Вимоги до місця встановлення .....	9	12.2 Чищення приладу .....	17
4.3 Монтаж приладу .....	9	12.3 Виймання елементів устаткування .....	18
4.4 Підготовка приладу до першого використання .....	9	<b>13 Усунення несправностей .....</b>	<b>18</b>
4.5 Підключення приладу до електромережі .....	10	13.1 Порушення електропостачання .....	21
<b>5 Знайомство .....</b>	<b>11</b>	13.2 Виконання самоперевірки приладу .....	21
5.1 Прилад .....	11	<b>14 Зберігання й утилізація .....</b>	<b>22</b>
5.2 Панель управління .....	12	14.1 Виведення приладу з експлуатації .....	22
<b>6 Устаткування. ....</b>	<b>12</b>	14.2 Утилізація старих приладів ....	22
6.1 Приладдя .....	12	<b>15 Сервісні центри .....</b>	<b>23</b>
<b>7 Основні відомості про користування .....</b>	<b>13</b>	15.1 Номер виробу (E-Nr.) і заводський номер (FD) .....	23
7.1 Увімкнення приладу .....	13	<b>16 Технічні характеристики .....</b>	<b>23</b>
7.2 Вказівки з експлуатації .....	13		
7.3 Вимкніть прилад .....	13		
7.4 Встановлення температури ....	13		
<b>8 Додаткові опції .....</b>	<b>13</b>		
8.1 Автоматичний режим Заморожування з функцією «Супер» ..	13		
8.2 Ручний режим Заморожування з функцією «Супер» .....	14		



# 1 Безпека

Дотримуйтеся наступних правил техніки безпеки.

## 1.1 Загальні вказівки

- Будь ласка, уважно прочитайте цю інструкцію.
- Збережіть інструкцію й інформацію про прилад для пізнішого користування або для наступного власника приладу.
- Не підключайте прилад, якщо його пошкоджено під час транспортування.

## 1.2 Використання за призначенням

Користуйтеся приладом лише за таких умов:

- для заморожування продуктів та приготування кубиків льоду.
- у приватних домогосподарствах і в закритих приміщеннях побутового призначення.
- на висоті щонайбільше 2000 м над рівнем моря.

## 1.3 Обмеження кола користувачів

Діти віком від 8 років, а також особи з обмеженими фізичними, сенсорними або розумовими здібностями чи з браком досвіду та/або знань можуть користуватися цим приладом тільки під наглядом або після отримання вказівок із безпечного користування приладом і після того, як вони усвідомили можливі пов'язані з цим небезпеки.

Дітям заборонено гратися з приладом.

Дітям заборонено чистити й обслуговувати прилад без нагляду дорослих.

Дітям від 3 до 8 років забороняється завантажувати і вивантажувати холодильну/морозильну камеру.

## 1.4 Безпечне транспортування

### ПОПЕРЕДЖЕННЯ – Небезпека травмування!

Прилад важкий — піднімати його небезпечно для здоров'я.

- ▶ Ніколи не піднімайте прилад самотужки.

## 1.5 Безпечне встановлення

### **⚠ ПОПЕРЕДЖЕННЯ – Небезпека ураження електричним струмом!**

Монтаж, виконаний неналежним чином, може становити небезпеку для користувача.

- ▶ Прилад дозволено підключати до електромережі й експлуатувати лише відповідно до даних, зазначених на заводській таблиці.
- ▶ Прилад можна підключати до електромережі змінного струму тільки через заземлену розетку, змонтовану згідно з чинними нормами.
- ▶ Заземлювальний провід електричної системи оселі має бути прокладений згідно з чинними нормами.
- ▶ Забороняється використання приладу в приміщеннях, де електрична мережа не обладнана заземлювальним проводом.
- ▶ В жодному разі не підключайте прилад до зовнішнього розподільного пристрою для живлення, наприклад, таймера або пульта дистанційного керування.
- ▶ Якщо пристрій встановлено, до мережевого штекера мережного кабелю повинен бути забезпечений вільний доступ, або, якщо це неможливо, у стаціонарно змонтованій електричній системі потрібно встановити роз'єднувач відповідно до місцевих технічних умов.
- ▶ Установлюючи прилад, пильнуйте, щоб не перетиснути й не пошкодити кабель живлення.

Пошкоджена ізоляція кабелю живлення — джерело небезпеки.

- ▶ Не допускайте контакту кабелю живлення з джерелами тепла.

### **⚠ ПОПЕРЕДЖЕННЯ – Небезпека вибуху!**

Якщо вентиляційні отвори приладу перекриті, у разі негерметичності холодильного контуру може утворитися легкозаймиста газоповітряна суміш.

- ▶ Не перекривайте вентиляційні отвори в корпусі пристрою або в монтажному корпусі.

### **⚠ ПОПЕРЕДЖЕННЯ – Небезпека пожежі!**

Застосовувати подовжений кабель живлення й недозволені адаптери небезпечно.

- ▶ Не застосовуйте подовжувачі або багатомісні розетки.
- ▶ Застосовуйте лише адаптери, які дозволив виробник.

- ▶ Якщо шнур живлення є коротким і немає довшого шнура живлення, зверніться до професійної електромайстерні, щоб адаптувати місце монтажу вдома.
- Рухомі багатомісні розетки або переносні блоки живлення можуть перегріватися і стати причиною пожежі.
- ▶ Не розміщуйте рухомі багатомісні розетки або переносні блоки живлення на задній стороні приладу.

## 1.6 Безпечне користування

### **⚠ ПОПЕРЕДЖЕННЯ – Небезпека ураження електричним струмом!**

Рідина, що витекла, може спричинити ураження електричним струмом.

- ▶ Використовуйте прилад лише в закритих приміщеннях.
- ▶ Бережіть прилад від високої температури й вологи.
- ▶ Не можна чистити прилад за допомогою парового або високо-тискового приладу.

### **⚠ ПОПЕРЕДЖЕННЯ – Небезпека удушення !**

Діти можуть натягти пакувальні матеріали собі на голову або загорнутися в них і задихнутися.

- ▶ Бережіть пакувальні матеріали від дітей.
- ▶ Не дозволяйте дітям гратися з пакувальним матеріалом.

Діти можуть удихнути чи проковтнути дрібні деталі й унаслідок цього задихнутися.

- ▶ Бережіть дрібні деталі від дітей.
- ▶ Не дозволяйте дітям гратися з дрібними деталями.

### **⚠ ПОПЕРЕДЖЕННЯ – Небезпека вибуху!**

Якщо контур холодоагенту пошкоджений, легкозаймистий холодоагент може витекти і спричинити вибух.

- ▶ Для прискорення розморожування використовуйте лише механічні пристрої або засоби, рекомендовані виробником.
- ▶ Відокремлюйте заморожені продукти тупим предметом, наприклад дерев'яною ручкою ложки.

Продукти, що містять горючі гази та вибухові речовини, можуть вибухнути, наприклад, аерозольні балони.

- ▶ Не зберігайте в приладі продукти, що містять горючі гази або вибухонебезпечні речовини.

### **⚠ ПОПЕРЕДЖЕННЯ – Небезпека пожежі!**

Електричні прилади (наприклад, нагрівачі або морозивниці) можуть спричинити пожежу.

- ▶ Не використовуйте електричні прилади всередині приладу.

### **⚠ ПОПЕРЕДЖЕННЯ – Небезпека травмування!**

Посудини з газованими напоями можуть тріснути.

- ▶ Морозильна камера не призначена для зберігання ємностей із газованими напоями.

Можливе травмування очей в результаті витоку легкозаймистого холодоагенту і шкідливих газів.

- ▶ Бережіть труби холодильного контуру, а також ізоляцію від пошкоджень.

Прилад може перекинутися.

- ▶ Не ставайте та не спирайтеся на опорну частину, висувні полиці або дверцята приладу.

### **⚠ ПОПЕРЕДЖЕННЯ – Небезпека опіків!**

Окремі частини зворотного боку приладу нагріваються під час роботи.

- ▶ Не торкайтесь розпечених деталей.

### **⚠ ПОПЕРЕДЖЕННЯ – Небезпека обмороження !**

Контакт із замороженими продуктами і холодними поверхнями може призвести до травми від холоду.

- ▶ Категорично заборонено класти до рота заморожені продукти, щойно вийняті з морозильної камери.
- ▶ Уникайте довготривалого контакту шкіри із замороженими продуктами, льодом і поверхнями в морозильній камері.

### **⚠ ОБЕРЕЖНО – Небезпека шкоди здоров'ю!**

Щоб уникнути забруднення продуктів, необхідно дотримуватися наступних інструкцій.

- ▶ Якщо дверцята відкриті протягом тривалого часу, у відділеннях приладу може значно підвищуватися температура.
- ▶ Регулярно очищуйте поверхні, які можуть контактувати з продуктами і відкритими дренажними системами.
- ▶ Якщо холодильник/морозильна камера залишатиметься порожнім протягом тривалого часу, вимкніть його, розморозьте, очистіть і залиште дверцята відкритими, щоб запобігти появі цвілі.

## 1.7 Пошкоджений прилад

### **⚠ ПОПЕРЕДЖЕННЯ – Небезпека ураження електричним струмом!**

Пошкоджений прилад або пошкоджений мережний кабель — джерело небезпеки.

- ▶ Ніколи не користуйтеся пошкодженим приладом.
- ▶ Не тягніть за мережний кабель, щоб від'єднати прилад від мережі. Завжди тягніть тільки за мережний штекер мережного кабелю.
- ▶ Якщо прилад або мережний кабель пошкоджений, негайно від'єднайте мережевий штекер розподільного блока або вимкніть запобіжник у розподільному блоці.
- ▶ Зателефонуйте до сервісної служби. → *Сторінка 23*

Ремонтні роботи, виконані неналежним чином, можуть становити небезпеку для користувача.

- ▶ Ремонтувати прилад дозволено тільки фахівцям.
- ▶ Для ремонту приладу дозволяється використовувати лише оригінальні запчастини.
- ▶ Щоб уникнути небезпек, у разі пошкодження кабелю живлення цього приладу його заміну має виконувати виробник, сервісний центр або особа з відповідною кваліфікацією.

### **⚠ ПОПЕРЕДЖЕННЯ – Небезпека пожежі!**



Пошкодження труб може призвести до витoku і займання легкозаймистого холодоагенту і шкідливих газів.

- ▶ Уникайте контакту з вогнем та джерелами займання поблизу приладу.
- ▶ Провітріть приміщення.
- ▶ Вимкніть прилад. → *Сторінка 13*
- ▶ Вийміть штепсельну вилку кабелю живлення з розетки або вимкніть запобіжник на електричному щиті.
- ▶ Зателефонуйте до сервісної служби. → *Сторінка 23*

---

## 2 Як запобігти матеріальним збиткам

### УВАГА

Через нахил коліщаток приладу при його переміщенні може пошкодитися підлога.

- ▶ Транспортуйте прилад а допомогою вантажного візка.
- ▶ Під час переміщення приладу використовуйте захист підлоги та рухайтесь прямим маршрутом.

Якщо сідати та вставати на прилад, цоколь, висувні елементи і дверцята, це може призвести до пошкодження приладу.

- ▶ Не ставайте та не спирайтеся на прилад, цоколь, висувні полиці або дверцята приладу.

Внаслідок забруднення олією або жиром пластмасові елементи та ущільнення дверцят можуть стати пористими.

- ▶ Не допускайте забруднення пластмасових елементів і ущільнення дверцят олією або жиром.

При митті елементів устаткування та приладдя в посудомийній машині вони можуть деформуватися або змінити колір.

- ▶ Забороняється мити елементи оснащення та приладдя у посудомийній машині.

---

## 3 Охорона довкілля й ощадливе користування

### 3.1 Утилізація упаковки

Пакувальні матеріали екологічно безпечні і можуть використовуватися повторно.

- ▶ Окремі складники потрібно розсортувати й утилізувати роздільно.

### 3.2 Заощадження енергії

Якщо ви будете виконувати ці вказівки, прилад споживатиме менше електроенергії.

#### Вибір місця встановлення

- Бережіть прилад від прямого потрапляння сонячних променів.
- Встановлюйте прилад якомога далі від радіаторів опалення, плит та інших джерел тепла:
  - Дотримуйтеся відстані 30 мм до електричних та газових плит.
  - Дотримуйтеся відстані 300 мм до печей на рідкому або твердому паливі.
- Не закривайте і не перекривайте зовнішні вентиляційні отвори.

#### Заощадження електроенергії при використанні

**Нотатка:** Розташування елементів оснащення не впливає на споживання енергії приладом.

- Відкривайте прилад лише на короткий час і обережно його зачиняйте.
- Не закривайте і не перекривайте внутрішні вентиляційні отвори або зовнішні вентиляційні отвори.
- Придбані харчові продукти слід транспортувати в сумці-холодильнику та якнайшвидше класти в прилад.
- Перед встановленням на зберігання дайте продуктам і напоям охолонути.
- Завжди залишайте місце між продуктами й задньою стінкою приладу.

## 4 Установлення й підключення

### 4.1 Обсяг постачання

Перевірте після розпаковування всі деталі на предмет можливого пошкодження під час транспортування, а також комплектність поставки. У разі наявності претензій зверніться до продавця приладу або до нашого сервісного центру → *Сторінка 23*.

В комплект входять:

- Підлоговий прилад
- Устаткування та приладдя<sup>1</sup>
- Монтажне приладдя
- Інструкція з монтажу
- Інструкція з експлуатації
- Перелік сервісних служб
- Гарантійний талон<sup>2</sup>
- Наклейка з інформацією про енергоспоживання
- Інформація про споживання електроенергії та рівень шуму

### 4.2 Вимоги до місця встановлення

#### ПОПЕРЕДЖЕННЯ Небезпека вибуху!

У занадто тісному приміщенні при витоку холодоагенту може утворитися вибухова повітряно-газова суміш.

- ▶ Встановлюйте прилад лише у приміщенні площею щонайменше 1 м<sup>3</sup> на 8 г холодоагенту. Кількість холодоагенту зазначена на фірмовій таблиці.

→ "Прилад", Мал. **1** / **4**  
*Сторінка 11*

Вага приладу залежно від моделі може становити до 85 кг.

Щоб витримати вагу приладу, поверхня має бути достатньо стабільною.

Поверхня повинна бути рівною. Цей охолоджувальний прилад призначений для використання при температурі навколишнього середовища від 10 °С до 43 °С. У межах допустимого діапазону температури прилад має повну роботоздатність.

Якщо ви експлуатуєте прилад в приміщенні з більш низькою температурою, небезпека пошкодження приладу не з'являється лише за умови, якщо температура не опускається нижче 5 °С.

### Встановлення приладів один над або під іншим і поруч один з одним

Якщо потрібно розташувати 2 охолоджувальних пристрої один над одним або поруч один з одним, необхідно залишити між ними відстань щонайменше 150 мм. Для окремих приладів можливе встановлення без дотримання мінімальної відстані. Дізнайтеся цю інформацію у спеціалізованому магазині або у проектувальника кухні.

### 4.3 Монтаж приладу

- ▶ Встановіть прилад відповідно до вимог посібника з монтажу, що додається.

### 4.4 Підготовка приладу до першого використання

1. Вийміть інформаційні матеріали.
2. Зніміть захисну плівку і транспортні кріплення, такі як клейка стрічка і картон.
3. Перед першим використанням очистіть прилад. → *Сторінка 17*

<sup>1</sup> Залежно від комплектації приладу

<sup>2</sup> Не в усіх країнах

## 4.5 Підключення приладу до електромережі

1. Штепсельну вилку кабелю живлення вставте в розетку неподалік від приладу.

Приєднувальні параметри приладу наведено на заводській табличці.

→ "Прилад", Мал. 1/4

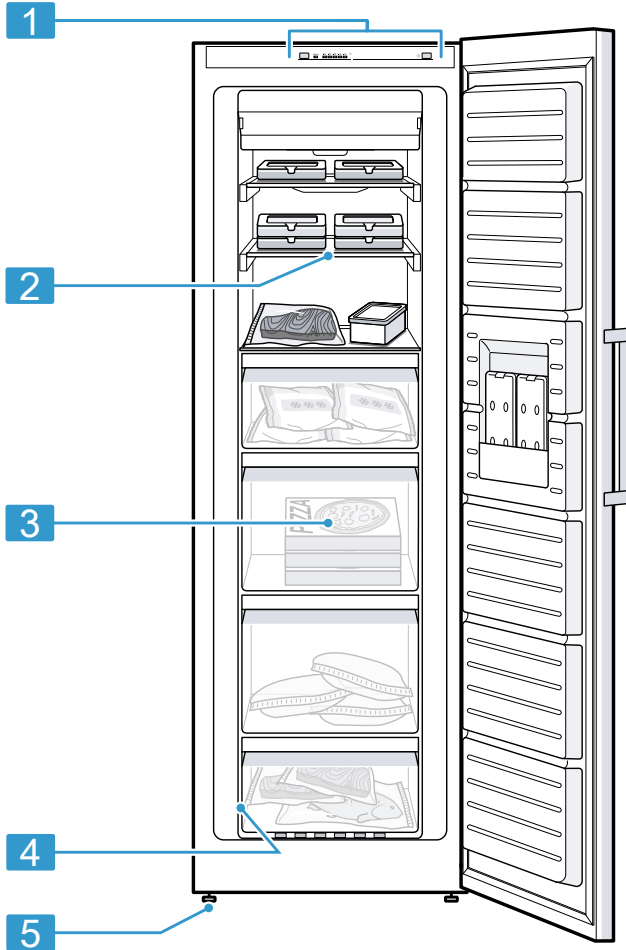
Сторінка 11

2. Перевірте, чи міцно вставлено штекер у розетці.
- ✓ Тепер прилад готовий до експлуатації.

## 5 Знайомство

### 5.1 Прилад

Тут можна познайомитися зі складниками приладу.



**1**

Устаткування та розмір вашого приладу можуть відрізнятись від зображених.

**1** Панель управління  
→ *Сторінка 12*

**2** Полиця морозильної камери

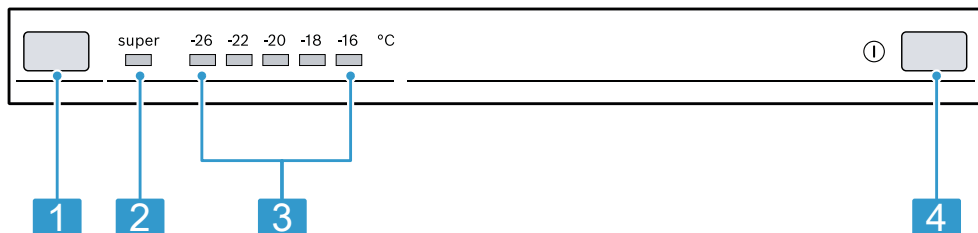
**3** Контейнер для заморожених продуктів → *Сторінка 18*

**4** Заводська табличка  
→ *Сторінка 23*

**5** Гвинтова ніжка

## 5.2 Панель управління

За допомогою панелі управління можна налаштовувати функції приладу й одержувати інформацію про його робочий стан.



### 2

**1** Кнопкою налаштування температури можна встановити температуру в морозильній камері.

**2** super Світиться, якщо увімкнено заморожування з функцією «Супер».

**3** Відображення заданої температури морозильної камери в °C.

**4** ① Увімкнення/вимкнення приладу.

## 6 Устаткування.

Комплектація приладу залежить від моделі.

### 6.1 Приладдя

Використовуйте оригінальне приладдя. Воно розроблене для вашого приладу.

Приладдя залежить від моделі приладу.

#### Акумулятор холоду

Використовуйте акумулятор холоду для тимчасового охолодження продуктів, наприклад у сумці-холодильнику.

**Порада:** У разі знеструмлення або несправності приладу акумулятор холоду вповільнює розморожування заморожених продуктів.

#### Ємність для кубиків льоду

Використовуйте ємність для кубиків льоду для приготування кубиків льоду.

#### Приготування кубиків льоду

Використовуйте для приготування кубиків льоду тільки питну воду.

1. Заповніть ємність для кубиків льоду питною водою на  $\frac{3}{4}$  і поставте в морозильну камеру. Примерзлі до ємності кубики льоду можна відокремлювати тупим предметом, наприклад дерев'яною ручкою ложки.
2. Для виймання кубиків льоду трохи потримайте ємність для кубиків льоду під проточною водою або переверніть її.

## 7 Основні відомості про користування

### 7.1 Увімкнення приладу

1. Натисніть ①.
- ✓ Тепер прилад готовий до експлуатації.
- ✓ Прилад починає нагнітати холод.
- ✓ Якщо лунає звуковий сигнал і блимає індикатор температури, морозильна камера ще занадто тепла.
2. Вимкніть звуковий сигнал кнопкою налаштування температури.
- ✓ Щойно буде досягнуто налаштованої температури, засвітиться індикатор температури.
3. Задайте бажану температуру.  
→ *Сторінка 13*

### 7.2 Вказівки з експлуатації

- При увімкненні приладу встановлена температура буде досягнута лише через декілька годин. Не закладайте продукти, поки не буде досягнута встановлена температура.
- Торцеві стінки корпусу час від часу злегка підігріваються. Це запобігає утворенню конденсату в районі ущільнення дверцят.
- Закриваючи дверцята, переконайтеся, що вони не заблоковані предметами, що знаходяться на зберіганні.

- Якщо закрити двері, в камері холодильника може з'явитись від'ємний тиск. Відчинити дверцята приладу знову буде досить важко. Зачекайте, поки тиск вирівняється.
- Температура у приладі змінюється через такі умови:
  - Частота відкривання пристрою
  - Об'єм завантаження
  - Температура свіжих закладених продуктів
  - Температура довкілля
  - Пряме сонячне проміння

### 7.3 Вимкніть прилад

- ▶ Натисніть ①.

### 7.4 Встановлення температури

#### Встановлення температури у морозильній камері

- ▶ Натискайте кнопку налаштування температури, поки на індикаторі температури не відобразиться потрібне налаштування температури. Рекомендована температура у морозильній камері становить  $-18^{\circ}\text{C}$ .

## 8 Додаткові опції

Ознайомтесь, які додаткові опції має ваш прилад.

### 8.1 Автоматичний режим Заморожування з функцією «Супер»

В автоматичному режимі Заморожування з функцією «Супер» в морозильній камері значно холодніше, ніж у звичайному режимі роботи. Таким чином продукти швидше заморожуються.

Автоматичний режим Заморожування з функцією «Супер» вмикається, якщо ви поміщаєте свіжі продукти у другий

## **uk** Попереджувальний сигнал

знизу контейнер для заморожених продуктів справа.

Якщо увімкнено автоматичний режим Заморожування з функцією «Супер», світиться "super" і рівень шуму може бути вищим за звичайний.

Після завершення роботи автоматичного режиму Заморожування з функцією «Супер» прилад переходить у звичайний режим роботи.

### **Переривання автоматичного режиму Заморожування з функцією «Супер»**

- ▶ Натискайте кнопку налаштування температури, поки індикатор температури не відобразить потрібну температуру.

### **8.2 Ручний режим Заморожування з функцією «Супер»**

У режимі Заморожування з функцією «Супер» в морозильній камері встановлюється найнижча можлива температура.

Увімкніть Заморожування з функцією «Супер» на 4-6 годин, перш ніж закладати більше 2 кг продуктів у морозильну камеру.

Використовуйте режим Заморожування з функцією «Супер», щоб скористатися можливостями заморожування.

→ *"Умови, необхідні для використання максимальної заморожувальної здатності", Сторінка 15*

**Нотатка:** Якщо увімкнено Заморожування з функцією «Супер», рівень шуму може бути вищим за звичайний.

### **Увімкнення ручного режиму Заморожування з функцією «Супер»**

- ▶ Натискайте кнопку налаштування температури, поки не засвітиться "super".

**Нотатка:** Приблизно через 60 годин прилад повертається в нормальний режим роботи.

### **Вимкнення ручного режиму Заморожування з функцією «Супер»**

- ▶ Натискайте кнопку налаштування температури, поки індикатор температури не відобразить потрібну температуру.

---

## **9 Попереджувальний сигнал**

### **9.1 Сигнал попередження про відчинені дверцята**

Якщо дверцята приладу надовго залишили відчиненими, вмикається попереджувальний сигнал.

Звучить попереджувальний сигнал.

### **Вимкнення звукового сигналу попередження про відчинені дверцята**

- ▶ Зачиніть дверцята приладу або натисніть кнопку налаштування температури.
- ✓ Звуковий сигнал вимикається.

### **9.2 Сигнал попередження про недопустиму температуру**

Сигнал попередження про недопустиму температуру вмикається, якщо у морозильній камері стає занадто тепло.

Лунає попереджувальний сигнал, і блимає індикатор температури.

**⚠ ОБЕРЕЖНО****Небезпека шкоди здоров'ю!**

При розморожуванні в продуктах можуть почати розмножуватись бактерії, що призводять до псування продуктів.

- ▶ Не можна повторно заморозувати повністю або частково розморожені продукти.
- ▶ Знову заморозувати продукти можна лише після термічної обробки.
- ▶ Максимально допустима тривалість зберігання таких продуктів скорочується.

Попередження про недопустиму температуру може вмикатися у наступних випадках:

- Під час введення приладу в експлуатацію.  
Завантажуйте продукти лише після досягнення встановленої температури.
- Після закладання великої кількості свіжих продуктів.  
Перед закладанням великої кількості продуктів увімкніть Заморожування з функцією «Супер».
- Дверцята морозильної камери були занадто довго відкриті.  
Перевірте, чи заморожені продукти не відтанули або не розморозились.

**Вимкнення сигналу попередження про недопустиму температуру**

- ▶ Натисніть кнопку налаштування температури.
- ✓ Звуковий сигнал вимикається.
- ✓ Індикатор температури блимає, поки знову не буде досягнуто налаштованої температури.

**10 Морозильна камера**

У морозильній камері можна зберігати заморожені продукти, заморожу-

вати продукти і готувати кубики льоду.

Температура регулюється в діапазоні від  $-16\text{ }^{\circ}\text{C}$  до  $-26\text{ }^{\circ}\text{C}$ .

Для довготривалого зберігання продуктів харчування підходить температура не вище  $-18\text{ }^{\circ}\text{C}$ .

Зберігання продуктів замороженими дозволяє протягом тривалого часу зберігати продукти, що швидко псуються. Низькі температури сповільнюють або запобігають псуванню продуктів.

**10.1 Заморожувальна здатність**

Заморожувальна здатність — це кількість продуктів, які можна глибоко заморозити впродовж декількох годин.

Дані заморожувальної здатності зазначено на фірмовій табличці.

→ "Прилад", Мал. 1.4 Сторінка 11

**Умови, необхідні для використання максимальної заморожувальної здатності**

1. Прибл. за 24 години до закладання свіжих продуктів увімкніть Заморожування з функцією «Супер».  
→ "Увімкнення ручного режиму Заморожування з функцією «Супер»", Сторінка 14
2. Спочатку заповніть продуктами верхнє відділення.
3. Якщо всі продукти не вміщуються у верхнє відділення, покладіть решту в нижнє відділення.

**10.2 Максимальне використання площі морозильної камери**

Ознайомтесь, як розмістити максимальну кількість продуктів у морозильній камері.

## uk Морозильна камера

1. Вийміть всі елементи оснащення з морозильної камери.  
→ *Сторінка 18*
2. Розмістіть продукти безпосередньо на полицях і дні морозильного відділення.

### 10.3 Поради щодо зберігання продуктів у морозильній камері

- Зберігайте продукти в герметичній упаковці.
- Заморожені продукти не мають торкатися вже заморожених.
- Продукти у контейнерах для заморожених продуктів слід розподіляти якомога рівномірніше.
- Щоб повітря могло безперешкодно циркулювати в приладі, встановлюйте контейнер для заморожених продуктів до упору.

### 10.4 Поради щодо заморожування свіжих продуктів

- Заморожуйте лише свіжі продукти харчування, які не мають ознак псування.
- Заморожуйте продукти порційно.
- Попередньо оброблені продукти підходять краще, ніж сирі.
- Перед заморожуванням вимийте, наріжте і зланшуйте овочі.
- Перед заморожуванням фруктів помийте їх, видаліть зерна/кісточки, за потреби зніміть шкірку/почистіть, за потреби додайте цукор або розчин лимонної кислоти.
- До продуктів, придатних для заморожування, належать хлібобулочні вироби, риба і морепродукти, м'ясо, дичина та птиця, яйця без шкаралупи, сир, вершкове масло, готові страви і залишки готових страв.
- До продуктів, непридатних для заморожування, належать салат, редис, яйця в шкарлупі, виноград,

сирі яблука і груші, йогурт, сметана, вершки і майонез.

### Упакування заморожених продуктів

Відповідний матеріал упаковки і правильний тип упаковки необхідні для підтримання якості продукту і запобігання опіку від заморожування.

1. Покладіть продукти в упаковку.
2. Витисніть повітря.
3. Герметично закрийте упаковку, щоб продукти не втратили смак і не висохли.
4. Напишіть на упаковці вміст та дату заморожування.

### 10.5 Термін зберігання заморожених продуктів при $-18^{\circ}\text{C}$

Продукт	Час зберігання
Риба, ковбасні вироби, попередньо оброблені страви, хлібобулочні вироби	до 6 місяців
Птиця, м'ясо	до 8 місяців
Овочі, фрукти	до 12 місяців

У друкованому календарі строків зберігання зазначено максимальні строки зберігання продуктів за постійної температури  $-18^{\circ}\text{C}$  (у місяцях).

### 10.6 Способи розморожування заморожених продуктів

#### ОБЕРЕЖНО

#### Небезпека шкоди здоров'ю!

При розморожуванні в продуктах можуть почати розмножуватись бактерії, що призводять до псування продуктів.

- Не можна повторно заморожувати повністю або частково розморожені продукти.

- ▶ Знову заморожувати продукти можна лише після термічної обробки.
- ▶ Максимально допустима тривалість зберігання таких продуктів скорочується.
- Розморожуйте у холодильному відділенні продукти тваринного походження, наприклад, рибу, м'ясо і сир.
- Розморожуйте хліб за кімнатної температури.
- Продукти для негайного вживання приготуйте у мікрохвильовій печі, духовій шафі або на варильній поверхні.

## 11 Розморожування

### 11.1 Розморожування в морозильній камері

Автоматична система «NoFrost» запобігає обледенінню морозильної камери. Розморожувати прилад не потрібно.

## 12 Чищення та догляд

Чистити важкодоступні місця можна тільки сервісній службі. Чищення силами спеціалістів сервісної служби може бути платне.

### 12.1 Підготовка приладу до очищення

1. Вимкніть прилад. → *Сторінка 13*
2. Відключіть прилад від мережі живлення.  
Вийміть штепсельну вилку кабелю живлення з розетки або вимкніть запобіжник на електричному щиті.
3. Вийміть усі продукти та покладіть їх у прохолодне місце.  
За наявності покладіть на продукти акумулятор холоду.

4. Вийміть всі елементи устаткування та деталі приладдя з приладу.  
→ *Сторінка 18*

### 12.2 Чищення приладу

#### ПОПЕРЕДЖЕННЯ

#### Небезпека ураження електричним струмом!

Рідина, що витекла, може спричинити ураження електричним струмом.

- ▶ Не можна чистити прилад за допомогою парового або високотисківового приладу.
- Рідини, що потрапляють у систему освітлення або на елементи управління, становлять небезпеку.
- ▶ Не допускайте потрапляння води для миття в систему освітлення або елементи управління.

#### УВАГА

Непридатні засоби для чищення можуть пошкоджувати поверхні приладу.

- ▶ Не застосовуйте жорсткі або металеві губки.
  - ▶ Не застосовуйте гострі чи абразивні засоби для чищення.
  - ▶ Не застосовуйте засоби чищення, що мають високий вміст спирту.
- При митті елементів устаткування та приладдя в посудомийній машині вони можуть деформуватися або змінити колір.
- ▶ Забороняється мити елементи оснащення та приладдя у посудомийній машині.

1. Підготуйте прилад до очищення.  
→ *Сторінка 17*
2. Очистіть прилад, елементи оснащення, деталі приладдя та ущільнення дверцят за допомогою ганчірки і теплої води з невеликою кількістю мийного засобу з нейтральним рН.
3. Після цього ретельно витріть поверхню насухо м'яким рушником.
4. Встановіть елементи оснащення.

## uk Усунення несправностей

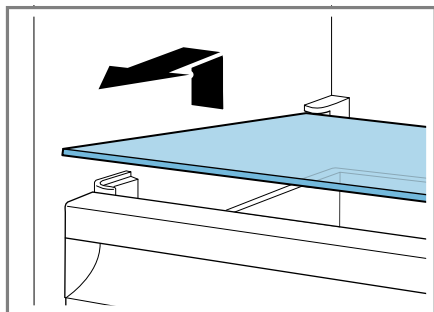
5. Підключіть прилад до електромережі. → *Сторінка 10*
6. Увімкніть прилад. → *Сторінка 13*
7. Закладіть продукти.

### 12.3 Виймання елементів устаткування

Якщо потрібно ретельно очистити елементи устаткування, вийміть їх з приладу.

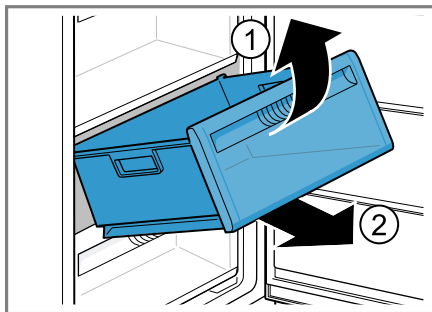
#### Виймання полиці морозильної камери

- ▶ Витягніть та вийміть полицю морозильної камери.



#### Виймання контейнера для заморожених продуктів

1. Витягніть контейнер для заморожених продуктів до упору.
2. Підніміть контейнер для заморожених продуктів спереду ① та вийміть ②.



## 13 Усунення несправностей



Незначні несправності приладу можна усунути власноруч. Перш ніж звертатися до сервісної служби, скористайтеся відомостями про усунення несправностей. Так можна уникнути зайвих витрат.

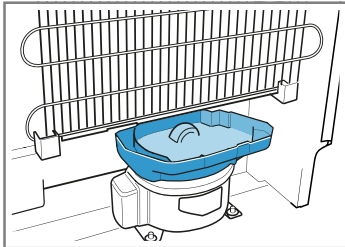
### ⚠ ПОПЕРЕДЖЕННЯ


#### Небезпека ураження електричним струмом!

Ремонтні роботи, виконані неналежним чином, можуть становити небезпеку для користувача.

- ▶ Ремонтувати прилад дозволено тільки фахівцям.
- ▶ Для ремонту приладу дозволяється використовувати лише оригінальні запчастини.
- ▶ Щоб уникнути небезпек, у разі пошкодження кабелю живлення цього приладу його заміну має виконувати виробник, сервісний центр або особа з відповідною кваліфікацією.

Несправність	Причина й усунення несправності
<p>Прилад не охолоджує, індикації та освітлення світяться.</p>	<p>Активовано виставковий режим.</p> <ol style="list-style-type: none"> <li>1. Натисніть і утримуйте кнопку налаштування температури протягом 9-11 секунд, доки не пролунає звуковий сигнал.</li> <li>2. Перевірте через деякий час, чи нагнітає ваш прилад холод.</li> </ol>
<p>Холодильний агрегат вмикається частіше і на триваліший час.</p>	<p>Прилад часто відкривали.</p> <ul style="list-style-type: none"> <li>▶ Не відкривайте дверцята приладу без потреби.</li> </ul> <p>Зовнішні вентиляційні отвори перекрито.</p> <ul style="list-style-type: none"> <li>▶ Приберіть перешкоди перед зовнішніми вентиляційними отворами.</li> </ul>
	<p>Не є несправністю. Сучасні холодильники частіше вмикаються і мають різні рівні потужності для більш ефективного охолодження.</p>  <ul style="list-style-type: none"> <li>▶ Приберіть перешкоди перед зовнішніми вентиляційними отворами.</li> <li>▶ Встановлюйте прилад якомога далі від радіаторів опалення, плит та інших джерел тепла. Уникайте тривалого впливу прямих сонячних променів на прилад.</li> <li>▶ Відчиняйте дверцята приладу лише на необхідний час.</li> <li>▶ Перед встановленням на зберігання дайте продуктам і напоям охолонути.</li> </ul>
<p>На задній стінці холодильного відділення утворюється шар інею.</p>	<p>Не є несправністю. Сучасні холодильники підтримують рівномірну температуру в холодильному відділенні. Задня стінка холодильного відділення розморозується автоматично через регулярні проміжки часу.</p>  <ul style="list-style-type: none"> <li>▶ Відчиняйте дверцята приладу лише на необхідний час.</li> <li>▶ Запакуйте продукти герметично або накрийте їх.</li> <li>▶ Перед встановленням на зберігання дайте продуктам і напоям охолонути.</li> <li>▶ Завжди залишайте місце між продуктами і внутрішніми стінками.</li> </ul>

Несправність	Причина й усунення несправності
<p>Звучить попереджувальний сигнал. Сигнал попередження про відчинені дверцята увімкнений.</p>	<p>Дверцята приладу відчинено.</p> <ul style="list-style-type: none"> <li>▶ Закрийте дверцята приладу.</li> </ul>
<p>Лунає попереджувальний сигнал і блимає індикатор температури. Сигнал попередження про недопустиму температуру увімкнений.</p>	<p>Можливі різні причини.</p> <ul style="list-style-type: none"> <li>▶ Натисніть кнопку налаштування температури.</li> <li>✓ Попереджувальний сигнал вимикається.</li> </ul> <p>Зовнішні вентиляційні отвори перекрито.</p> <ul style="list-style-type: none"> <li>▶ Приберіть перешкоди перед зовнішніми вентиляційними отворами.</li> </ul> <p>Закладено багато свіжих продуктів.</p> <ul style="list-style-type: none"> <li>▶ Не перевищуйте здатність заморожування. → "Заморожувальна здатність", Сторінка 15</li> </ul>
<p>Не досягається встановлена температура. Режим повністю автоматичного розморожування більше не працює.</p>	<p>Дверцята морозильної камери були надто довго відчинені. Випарник (генератор холоду) системи NoFrost сильно обледенів.</p> <p><b>Вимога:</b> Заморожені продукти мають бути щільно упакованими та зберігатися у прохолодному місці.</p> <ol style="list-style-type: none"> <li>1. Вимкніть прилад. → Сторінка 13</li> <li>2. Відключіть прилад від мережі живлення. Витягніть мережевий штекер мережного кабелю або відключіть запобіжник у розподільному блоці.</li> <li>3. Відсуньте прилад від стіни.</li> <li>4. Залиште дверцята приладу відчиненими.</li> <li>✓ Приблизно через 20 хвилин тала вода почне стікати до випарного піддона на задній стінці приладу.</li> </ol>  <ol style="list-style-type: none"> <li>5. Щоб запобігти переповненню випарного піддона, зберіть талу воду губкою. Якщо тала вода перестане стікати до випарного піддона, це значить, що випарник розморожений.</li> <li>6. Очистіть прилад зсередини. → Сторінка 17</li> <li>7. Знову увімкніть прилад. → Сторінка 13</li> </ol>

<b>Несправність</b>	<b>Причина й усунення несправності</b>
Фактичний рівень температури значно відрізняється від встановленого.	<p>Можливі різні причини.</p> <ol style="list-style-type: none"> <li>1. Вимкніть прилад. → <i>Сторінка 13</i></li> <li>2. Через прибл. 5 хвилин знову увімкніть прилад. → <i>Сторінка 13</i> <ul style="list-style-type: none"> <li>▶ Якщо температура зависока, знову перевірте температуру через кілька годин.</li> <li>▶ Якщо температура занижка, знову перевірте температуру наступного дня.</li> </ul> </li> </ol>
Прилад гуде, булькає, деренчить, клацає або тріщить.	Не є несправністю. Працює двигун, наприклад, холодильного агрегату, вентилятора. Холодагент тече по трубах. Вмикається чи вимикається двигун, перемикач або електромагнітні клапани. Триває автоматичне розморожування. Жодні дії не потрібні.
<p>Прилад шумить.</p> 	<p>Прилад стоїть нерівно.</p> <ul style="list-style-type: none"> <li>▶ Вирівняйте прилад за допомогою ватерпаса та різьбових ніжок.</li> </ul> <hr/> <p>Прилад не стоїть окремо.</p> <ul style="list-style-type: none"> <li>▶ Дотримуйтеся мінімальних відстаней до приладу.</li> </ul> <hr/> <p>Елементи устаткування хитаються або застрягають.</p> <ul style="list-style-type: none"> <li>▶ Перевірте висувні елементи оснащення і встановіть їх на місце.</li> </ul> <hr/> <p>Контейнери торкаються один одного.</p> <ul style="list-style-type: none"> <li>▶ Відсуньте контейнери один від одного.</li> </ul> <hr/> <p>Увімкнено Заморожування з функцією «Супер».</p> <p>Жодні дії не потрібні.</p>

### 13.1 Порушення електропостачання

Під час відключення електроживлення температура всередині приладу підвищується, що скорочує час зберігання і знижує якість заморожених продуктів.

На нашому веб-сайті для вашого приладу ви знайдете у технічних даних час зберігання заморожених продуктів у разі несправності.

#### Нотатки

- У разі збою в подачі електроенергії відкривайте прилад якомога рідше і не закладайте нові продукти.
- Перевірте якість продуктів відразу після відключення електроенергії.

- Утилізуйте продукти, які розтанули або мають температуру понад 5 °С.
- Зваріть або запечіть продукти, що злегка розтанули, або вжуйте їх чи знову заморозьте.

### 13.2 Виконання самоперевірки приладу

Ваш прилад оснащений системою самодіагностики, яка виявляє несправності, які може усунути сервісна служба.

1. Вимкніть прилад. → *Сторінка 13*
2. Через 5 хвилин знову увімкніть прилад. → *Сторінка 13*
3. Протягом 10 секунд після увімкнення натисніть і утримуйте впродовж

## uk Зберігання й утилізація

3-5 секунд кнопку налаштування температури, поки на індикаторі температури не засвітиться значення  $-26^{\circ}\text{C}$ .

- ✓ Програма самоперевірки приладу запускається, коли почергово засвічуються індикатори температури.
- ✓ Якщо після завершення само-тестування приладу пролунає 2 звукових сигнали, а на дисплеї відобразиться індикатор температури, це означає, що температурні датчики вашого приладу справні. Прилад переходить у звичайний режим роботи.
- ✓ Якщо після завершення самоперевірки приладу пролунають 5 звукових сигналів та протягом 10 секунд блиматиме "super", зверніться в сервісну службу.

---

## 14 Зберігання й утилізація

### 14.1 Виведення приладу з експлуатації

1. Вимкніть прилад. → *Сторінка 13*
2. Відключіть прилад від мережі живлення.  
Вийміть штепсельну вилку кабелю живлення з розетки або вимкніть запобіжник на електричному щиті.
3. Вийміть усі продукти.
4. Очистіть прилад. → *Сторінка 17*
5. Для забезпечення вентиляції приладу зсередини залиште його відчиненим.

### 14.2 Утилізація старих приладів

Екологічна утилізація дає змогу повторно використовувати цінну сировину.

## ⚠ ПОПЕРЕДЖЕННЯ

### Небезпека шкоди здоров'ю!

Діти можуть зачинитися в приладі й потрапити в небезпечну для життя ситуацію.

- ▶ Щоб дітям було важче забратися всередину приладу, не виймайте з нього полиці й контейнери.
- ▶ Не підпускайте дітей до приладу, що відпрацював свій строк служби.

## ⚠ ПОПЕРЕДЖЕННЯ

### Небезпека пожежі!

Пошкодження труб може призвести до витoku і займання легкозаймистого холодоагенту і шкідливих газів.

- ▶ Бережіть труби холодильного контуру, а також ізоляцію від пошкоджень.

1. Витягніть штепсельну вилку кабелю живлення.
2. Переріжте кабель живлення.
3. Утилізуйте прилад екологічним способом.

Інформацію щодо актуальних способів утилізації можна отримати у продавця приладу або органів місцевого самоврядування.



Цей прилад маркіровано згідно положень європейської Директиви 2012/19/EU стосовно електронних та електроприладів, що були у використанні (waste electrical and electronic equipment - WEEE). Директивою визначаються можливості, які є дійсними у межах Європейського союзу, щодо прийняття назад та утилізації бувших у використанні приладів.

## 15 Сервісні центри

Важливі для безпеки оригінальні запасні частини, що відповідають Директиві ЄС щодо екологічного проектування, можна придбати в нашій сервісній службі впродовж щонайменше 10 років з моменту виходу приладу на ринок Європейського економічного простору.

**Нотатка:** Робота сервісного центру в гарантійних випадках згідно з чинними місцевими умовами гарантії безкоштовна. Мінімальний строк гарантії (гарантія виробника для приватних споживачів) у Європейському економічному співтоваристві становить 2 роки згідно з чинними місцевими умовами гарантії. Умови гарантії не впливають на інші права, що їх надає вам місцеве законодавство.

Для отримання детальної інформації про гарантійний термін та умови гарантії у вашій країні, будь ласка, використовуйте QR-код на вкладеному документі з інформацією про сервісні контакти та умови гарантії, зв'яжіться з нашою сервісною службою, вашим дилером або відвідайте наш веб-сайт. Звертаючись до сервісного центру, назвіть номер виробу (E-Nr.) і заводський номер (FD) приладу.

Виробник: "БСХ Хаузгерете ГмбХ"  
вул. Карл-Вері-Штрассе, 34, м. Мюнхен, 81739, Німеччина

Імпортер: ТОВ "БСХ Побутова Техніка", 03124, м.Київ, вул.Волноваська, 10/14 корп.Б, Україна

Ви можете знайти контактні дані сервісної служби за допомогою QR-коду на документі з інформацією про сервісні контакти та гарантійні умови, який додається, або на нашому веб-сайті.

### 15.1 Номер виробу (E-Nr.) і заводський номер (FD)

Номер виробу (E-Nr.) і заводський номер (FD) приладу наведено на заводській табличці.

→ "Прилад", Мал. 1/4 Сторінка 11  
Щоб мати змогу швидко знайти відомості про прилад і телефонний номер сервісного центру, ці дані можна записати.

## 16 Технічні характеристики

Тип холодоагенту, корисний об'єм та інші технічні дані зазначено на паспортній табличці.

→ "Прилад", Мал. 1/4 Сторінка 11  
Детальнішу інформацію про модель можна знайти в Інтернеті за адресою <https://eprel.ec.europa.eu/><sup>1</sup>. Ця веб-адреса посилається на офіційну базу даних виробу ЄС EPREL. Дотримуйтеся інструкцій щодо пошуку моделі. Ідентифікатор моделі — це символі перед скісною рисою в номері виробу (E-Nr.) на паспортній табличці. Крім того, можна знайти позначення моделі в першому рядку наклейки з інформацією про енергоспоживання ЄС.

<sup>1</sup> Чинне тільки для країн Європейського економічного співтовариства



# Thank you for buying a Bosch Home Appliance!

Register your new device on MyBosch now and profit directly from:

- **Expert tips & tricks for your appliance**
- **Warranty extension options**
- **Discounts for accessories & spare-parts**
- **Digital manual and all appliance data at hand**
- **Easy access to Bosch Home Appliances Service**

Free and easy registration – also on mobile phones:  
[www.bosch-home.com/welcome](http://www.bosch-home.com/welcome)



## Looking for help? You'll find it here.

Expert advice for your Bosch home appliances, help with problems or a repair from Bosch experts.

Find out everything about the many ways Bosch can support you:

[www.bosch-home.com/service](http://www.bosch-home.com/service)

Contact data of all countries are listed in the attached service directory.

### **BSH Hausgeräte GmbH**

Carl-Wery-Straße 34  
81739 München, GERMANY  
[www.bosch-home.com](http://www.bosch-home.com)

A Bosch Company



**9001913720** (050902)

uk