

SIEMENS

HR976GM.1

Inbyggingsugn



SV Bruks- och installationsanvisningar

Siemens Home Appliances

Register your appliance on My Siemens
and discover exclusive services and offers.





Innehållsförteckning

BRUKSANVISNING

1	Säkerhet	2	17	Home Connect	23
2	Förhindrande av saksador	5	18	Rengöring och skötsel	24
3	Miljöskydd och sparsamhet	5	19	Rengöringsfunktionen "Pyrolys activeClean" .	26
4	Lär känna	6	20	Rengöringsfunktionen "humidClean"	27
5	Ugnsfunktioner	8	21	Avkalkning	28
6	Tillbehör	10	22	Torkfunktion	28
7	Före första användningen	11	23	Ugnslucka	29
8	Användningsprincip	12	24	Ugnsstegar	32
9	Snabbuppvärmning	13	25	Avhjälpning av fel	34
10	Tidsfunktioner	13	26	Avfallshantering	36
11	Ångning	14	27	Kundtjänst	36
12	Stektermometer	17	28	Information om fri och Open Source-programvara	37
13	Maträtter	19	29	Överensstämmelseförklaring	37
14	Favoriter	20	30	Så här lyckas du	38
15	Barnspärr	21	31	MONTERINGSANVISNING	43
16	Grundinställningar	21	31.1	Allmänna monteringsanvisningar	43

1 Säkerhet

Följ säkerhetsanvisningarna nedan.

1.1 Allmänna anvisningar

- Läs igenom anvisningen noga.
- Förvara bruksanvisningen och produktinformationen för senare användning eller till nästa ägare.
- Anslut inte enheten om den har transportskador.

1.2 Användning för avsett ändamål

Apparaten är enbart avsedd för inbyggnad. I-aktta särskilda monteringsanvisningar. Det är bara behörig elektriker som får göra fast anslutning av enheten. Skador pga. felanslutning omfattas inte av garantin.

Använd bara enheten för:

- för att tillaga mat och dryck.
- i privata hushåll och i slutna utrymmen i hemmiljö.
- upp till 4000 m höjd över havet.

1.3 Begränsning av användarkretsen

Denna apparat kan användas av barn från 8 år och äldre och av personer med begränsad fysisk, sensorisk eller mental förmåga eller brist på erfarenhet och/eller kunskap såvida detta sker under uppsikt eller om de undervisats i hur man säkert använder apparaten och förstått de faror som kan uppstå i samband med felaktig användning.

Låt inte barn leka med enheten.

Rengöring och användarskötsel får inte utföras av barn om de inte är minst 15 år gamla och står under uppsikt.

Låt inte barn under 8 års ålder komma i närheten av apparaten och anslutningsledningen.

1.4 Säker användning

Sätt alltid in tillbehöret ordentligt i ugnen.
→ "Tillbehör", Sid. 10

⚠ VARNING – Brandrisk!!

Förvarar du brännbara föremål i ugnen, så kan de antändas.

- ▶ Förvara aldrig brännbara föremål i ugnen.
- ▶ Slå av enheten eller dra ur kontakten om det börjar ryka, håll luckan stängd så att ev. lågor kvävs.

Lösa matrester, fett och steksky kan börja brinna.

- ▶ Ta bort grovsmuts ur ugnsutrymmet, på värmeelementen och tillbehören före användning.

Du skapar ett luftdrag när du öppnar luckan. Bakplåtspappret kan komma i kontakt med värmeelementen och fatta eld.

- ▶ Lägg aldrig bakplåtspapper löst på tillbehöret vid förvärmning och tillagning.
- ▶ Klipp till och tyng alltid ned bakplåtspappret med en stekgryta eller form.

⚠ VARNING – Risk för brännskador!!

Enhet och kontaktdelar blir heta vid användning.

- ▶ Var försiktig så att du inte kommer i kontakt med värmeelementen.
- ▶ Håll småbarn under 8 år borta.

Tillbehör och formar blir mycket varma.

- ▶ Använd grytlappar när du tar ut varma tillbehör eller formar ur ugnsutrymmet.

Alkoholångor kan börja brinna i ugnsutrymmet. Luckan kan flyga upp. Det kan tränga ut heta ångor och flammor.

- ▶ Använd bara små mängder sprit i maten.
- ▶ Värm inte upp utspädd sprit (≥ 15 vol.-%) (t.ex. för att flambera eller ösa maten).
- ▶ Öppna maskinluckan försiktigt.

Utdragsskenorna blir heta vid användning av enheten.

- ▶ Låt utdragsskenorna svalna innan du rör vid dem.
- ▶ Ta bara i heta utdragsskenor med grytlappar.

⚠ VARNING – Skållningsrisk!!

De åtkomliga delarna blir heta vid användning.

- ▶ Rör inte heta delar.
- ▶ Håll barnen borta.

Det kan strömma ut varm ånga när du öppnar luckan på enheten. Ångan går inte alltid att se beroende på temperaturen.

- ▶ Öppna försiktigt luckan till enheten.
- ▶ Håll barnen borta.

Vatten i varm ugn bildar het vattenånga.

- ▶ Håll aldrig vatten i varm ugn.

⚠ VARNING – Risk för personskador!!

Repat luckglas kan spricka.

- ▶ Rengör inte ugnsluckglaset med kraftiga, slipande rengöringsmedel eller vassa metallskrapor, det kan repa ytan.

Enhet och delar du kan komma i kontakt med kan ha vassa kanter.

- ▶ Var försiktig vid hantering och rengöring.
- ▶ Använd helst skyddshandskar.

Luckgångjärnen rör på sig när du öppnar och stänger luckan, så du kan klämma dig.

- ▶ Ta aldrig runt gångjärnet.

En del komponenter inuti luckan har vassa kanter.

- ▶ Använd skyddshandskar.

Alkoholångor kan börja brinna i det varma ugnsutrymmet och luckan kan flyga upp och ev. falla av. Luckglasen kan spricka och splittas.

→ "Förhindrande av saksador", Sid. 5

- ▶ Använd bara små mängder sprit i maten.
- ▶ Värm inte upp utspädd sprit (≥ 15 vol.-%) (t.ex. för att flambera eller ösa maten).
- ▶ Öppna maskinluckan försiktigt.

⚠ VARNING – Risk för elstötar!!

Obehöriga reparationer är farliga.

- ▶ Det är bara specialutbildad personal som får reparera maskinen.
- ▶ Maskinen får bara repareras med originalreservdelar.
- ▶ Om nätkabeln eller apparatens anslutningskabel skadas måste den bytas ut mot en speciell nätkabel eller anslutningskabel som du kan beställa från tillverkaren eller tillverkarens kundtjänst.
- ▶ Om apparatens nätanslutningsledning blir skadad måste den bytas av utbildad yrkespersonal.

Skadad sladdisolering är farligt.

- ▶ Låt aldrig sladden komma i kontakt med heta maskindelar eller värmekällor.
- ▶ Låt aldrig sladden komma i kontakt med vassa spetsar eller kanter.

- ▶ Vecka, kläm och ändra aldrig sladden.

Inträngande fukt kan orsaka en elektrisk stöt.

- ▶ Använd inte ångrengöring eller högtryckstvätt för att rengöra apparaten.

Skadad maskin eller sladd är farligt.

- ▶ Slå inte på skadad enhet.
- ▶ Dra aldrig i sladden för att göra maskinen strömlös. Dra alltid i kontakten, inte sladden.
- ▶ Dra direkt ur sladdens kontakt eller slå av säkringen i proppskåpet om maskin eller sladd är skadade.

► Ring service. → Sid. 36

Se till så att barn inte kommer åt öppningarna på enhetens baksida efter enhetsinstallationen.

- Iaktta särskilda monteringsanvisningar.

⚠ **VARNING – Kvävningrisk!!**

Barn kan dra förpackningsmaterial över huvudet eller trassla in sig i det och kvävas.

- Låt inte barn komma i närheten av förpackningsmaterial.
- Låt inte barn leka med förpackningsmaterial.

Barn kan andas in eller svälja smådelar och kvävas av dem.

- Låt inte barn komma i närheten av smådelar.
- Låt inte barn leka med smådelar.

1.5 Ånga

Följ anvisningarna när du använder ångfunktioner.

⚠ **VARNING – Skållningsrisk!!**

Vattnet i vattentanken kan bli mycket varmt om du kör andra funktioner på enheten.

- Töm vattentanken när du använt enhetens ångfunktion.

Det bildas varm ånga i ugnsutrymmet.

- Sträck dig inte in i ugnsutrymmet när du använder enhetens ångfunktion.

Het vätska kan skvimpa över när du tar ut tillbehöret.

- Använd grytlappar och ta ut det heta tillbehöret försiktigt.

⚠ **VARNING – Brandrisk!!**

Ångorna från brännbara vätskor kan börja brinna vid kontakt med de heta ytorna i ugnen (förpuffning). Luckan kan flyga upp. Det kan tränga ut heta ångor och flammor.

- Fyll aldrig på brännbar vätska (t.ex. alkoholhaltig dryck) i vattentanken.
- Fyll bara på vatten eller vår rekommenderade avkalkningslösning i vattentanken.

1.6 Stektermometer

⚠ **VARNING – Risk för elstötar!!**

Fel stektermometer kan skada isoleringen.

- Använd bara den stektermometer som är avsedd för enheten.

⚠ **VARNING – Risk för personsador!!**

Stektermometern är spetsig.

- Hantera stektermometern försiktigt.

1.7 Rengöringsfunktionen

⚠ **VARNING – Brandrisk!!**

Lösa matrester, fett och steksky kan börja brinna vid användning av rengöringsfunktionen.

- Ta bort grovsmuts från ugnsutrymmet före användning av rengöringsfunktionen.
- Rengör aldrig tillbehör samtidigt.

Enheten blir jättevarm på utsidan vid användning av rengöringsfunktionen.

- Häng aldrig brännbara föremål som t.ex. kökshanddukar på luckhandtaget.
- Håll rent framför enheten.
- Håll barnen borta.

Den jättevärma luften evakuerar vid luckan om lucktätningen är skadad.

- Skrubba inte tätningen och ta inte av den.
- Använd aldrig enheten med skadad tätning eller utan tätning.

⚠ **VARNING – Risk för allvarlig hälsoskada!!**

Enheten blir jättevarm på utsidan vid användning av rengöringsfunktionen. Släppa lättbeläggningen på plåtar och formar blir förstörd och bildar giftiga gaser.

- Rengör aldrig plåtar och formar med släppa lättbeläggning under rengöringsfunktionen.
- Rengör aldrig tillbehör samtidigt.

⚠ **VARNING – Risk för hälsoskada!!**

Rengöringsfunktionen värmer upp ugnsutrymmet till jättehög temperatur för att bränna bort rester från ugnstekning, grillning och bakning. Det frigör ångor som kan irritera slemhinnorna.

- Vädra köket ordentligt när rengöringsfunktionen är igång.
- Vistas inte länge i rummet.
- Håll barn och husdjur borta.

⚠ **VARNING – Risk för brännskador!!**

Ugnsutrymmet blir jättevårt vid användning av rengöringsfunktionen.

- Öppna aldrig ugnsluckan.
- Låt enheten svalna.
- Håll barnen borta.

⚠ Enheten blir jättevårt på utsidan vid användning av rengöringsfunktionen.

- Ta aldrig på luckan.
- Låt enheten svalna.
- Håll barnen borta.

2 Förhindrande av sakskador

2.1 Allmänt

OBS

Alkoholångor kan börja brinna i ugnsutrymmet och permanent skada enheten. Luckan kan flyga upp och ev. falla av pga. deflagration. Luckglasen kan spricka och splittras. Undertrycket kan kraftigt deformera ugnsutrymmet inåt.

- ▶ Värm inte upp outspädd sprit (≥ 15 vol.-%) (t.ex. för att flambra eller ösa maten).
- Vatten på ugnsbotten vid användning av enheten med temperaturer över 120°C kan ge emaljskador.
- ▶ Slå inte på någon funktion om det finns vatten på ugnsbotten.
- ▶ Torka upp vattnet på ugnsbotten före användning. Föremål på ugnsbotten ackumulerar värme vid temperaturer över 50°C . Då stämmer inte gräddnings- och ugnstekningstiderna och emaljen kan få skador.
- ▶ Ställ inte tillbehör och lägg inte någon slags bakplåtspapper eller folie på ugnsbotten.
- ▶ Ställ bara formar på ugnsbotten om temperaturen är inställd på under 50°C .

Vatten i varm ugn bildar vattenånga. Temperaturskiftningarna kan ge skador.

- ▶ Håll aldrig vatten i varm ugn.
- ▶ Ställ aldrig formar med vatten på ugnsbotten. Långvarig fukt i ugnsutrymmet ger korrosion.
- ▶ Torka ur ugnen efter användning.
- ▶ Förvara inte fuktiga livsmedel länge i stängt ugnsutrymme.
- ▶ Förvara inte mat i ugnsutrymmet.
- ▶ Kläm inte fast något i luckan. Fruktsaft som droppar från bakplåten ger fläckar som inte går att få bort.
- ▶ Lägg inte på för mycket på bakplåten när du gräddar väldigt saftiga fruktkakor.
- ▶ Använd helst den djupa långpannan. Ugnrensning i varm ugn skadar emaljen.
- ▶ Använd aldrig ugnrensning i varm ugn!
- ▶ Ta bort alla föremål från ugnsutrymme och -lucka före nästa uppvärmning.

Är ugnstätningen jättesmutsig, så går ugnsluckan inte längre att stänga ordentligt vid användning. Stommarna runt om kan få skador.

- ▶ Håll tätningen ren.

- ▶ Använd aldrig enheten med skadad tätning eller utan tätning.

Använd inte luckan för att sitta på eller ställa saker på, det kan skada luckan.

- ▶ Ställ, häng eller stöd inget på ugnsluckan.
- ▶ Ställ inte formar eller tillbehör på luckan.

Tillbehör kan beroende på enhetstypen repa luckan vid stängning.

- ▶ Sätt alltid in tillbehöret ända in i ugnen.

Aluminiumfolie kan ge permanenta missfärgningar på luckglaset.

- ▶ Aluminiumfolie i ugnsutrymmet får inte komma i kontakt med luckglaset.

2.2 Ånga

Följ anvisningarna när du använder ångfunktioner.

OBS

Silikonbakformor passar inte för kombifunktion med ånga.

- ▶ Formarna måste vara värme- och ångbeständiga. Formor med rostfläckar kan ge korrosion i ugnsutrymmet. Minsta lilla rostfläck kan ge korrosion.

- ▶ Använd inte formar med rostfläckar.

Hett vatten i vattentanken kan skada ångsystemet.

- ▶ Fyll bara vattentanken med kallvatten.

Vatten på ugnsbotten vid användning av enheten med temperaturer över 120°C kan ge emaljskador.

- ▶ Slå inte på någon funktion om det finns vatten på ugnsbotten.
- ▶ Torka upp vattnet på ugnsbotten före användning. Ångfunktionerna bildar mycket vattenånga vid användning. Kondensat som ansamlas i dropprännan under ugnsutrymmet kan rinna över och skada intilliggande stommar.
- ▶ Öppna luckan så lite som möjligt eller inte alls när funktionen är igång.

Om det hamnar avkalkningslösning på kontroller eller andra känsliga ytor kan de bli skadade.

- ▶ Ta bort avkalkningslösningen direkt med vatten.

Maskindiskning av vattentanken ger skador.

- ▶ Maskindiska inte vattentanken.

- ▶ Rengör vattentanken med vanligt diskmedel och mjuk trasa.

3 Miljöskydd och sparsamhet

3.1 Förpackningsmaterialet

Förpackningsmaterialen är miljövänliga och återvinnsbara.

- ▶ Källsortera och omhänderta de olika beståndsdelarna.

3.2 Spara effekt

Följer du anvisningarna, så drar enheten mindre ström.

Förvärm bara enheten om recept eller inställningsrekommendationer anger det.

→ "Så här lyckas du", Sid. 38

- ✓ Du spar upp till 20% effekt om du inte förvärmer enheten.

Använd mörka, svartlackerade eller emaljerade bakformor.

- ✓ Sådana bakformor tar upp värmen bäst.

Försök att öppna luckan så lite som möjligt vid användning.

- ✓ Det bibehåller ugnstemperaturen och enheten behöver inte värma på.

Tillaga flera maträtter direkt i följd eller baka av tillsammans.

- ✓ Ugnen är redan varm från första baket. Det förkortar gräddningstiden för nästa kaka.

Slå av enheten 10 minuter före tillagningstidens slut vid längre tillagningstider.

- ✓ Maten går klart på restvärmen.

Ta ut tillbehör du inte använder ur ugnen.

- ✓ Då slipper du värma upp onödiga tillbehör.

Låt frysmaten tina före tillagning.

- ✓ Du spar in effekten som skulle gått åt att tina maten.

Slå av displayen i grundinställningarna.

→ "Grundinställningar", Sid. 21

- ✓ Det spar effekt när displayvisningen är av.

Notering: Enligt EU-ekodesigndirektiv 2023/826 är enheten i annat tillstånd när den är av. Det kallas för lågeffektligt läge nedan.

Enheten drar effekt även när huvudfunktionen är av för att:

- känna av Touchknapp-användning
- övervaka lucköppning
- hantera tid (utan display)

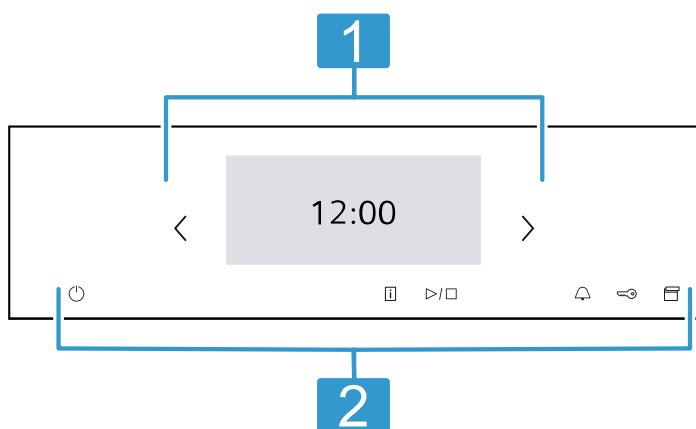
Enligt definitionen är alltså enheten varken "av" eller i "standby" och det är därför beteckningen lågeffektligt läge används. Lågeffektläget mäts enligt EN IEC 60350-1:2023.

4 Lär känna

4.1 Kontroller

Med kontrollfält ställer du in apparatens alla funktioner och får information om drifttillståndet.

Allt efter apparattypen kan detaljer i figuren avvika, t.ex. beträffande färg och form.



Display

- 1 Du får upp aktuella inställningsvärden, alternativt eller anvisningar på displayen.
→ "Display", Sid. 6

Knappar

- 2 Du direktinställer olika funktioner med knapparna.
→ "Knappar", Sid. 7

4.2 Display

Displayen är indelad i olika områden:

Statusraden

Statusraden sitter upptill på displayen.

Du kan göra åtgärder beroende på inställningsmomentet.

Symbol	Funktion
←	Återgå en inställning.
⚙️	Öppna grundinställningarna.

Förutom textinformation får du även upp olika funktionsstatusar som symboler.

Symbol	Betydelse
Tid t.ex. "12 min 10 s"	Visar pågående tidsfunktioner. → "Tidsfunktioner", Sid. 13
🔔	Timern är på. → "Ställa timern", Sid. 14
🔑	Barnspärren är på. → "Barnspärr", Sid. 21
🔒	Rengöringsfunktionen eller barnspärren har låst luckan på enheten. → "Rengöringsfunktionen Pyrolys activeClean", Sid. 26 → "Grundinställningar", Sid. 21
📶	WLAN-signalstyrka för Home Connect. Ju fler fyllda streck i symbolen, desto bättre signal. Är symbolen genomstruken 📶, så finns det ingen WLAN-signal. Står det "x" vid symbolen 📶, så finns det ingen Home Connect-serveruppkoppling. → "Home Connect", Sid. 23
🏠	Fjärrstart med Home Connect är på. → "Home Connect", Sid. 23
🔧	Fjärrdiagnos med Home Connect för underhåll är på. → "Home Connect", Sid. 23
💡	Ugnsbelysningen är på eller av. → "Ugnsbelysning", Sid. 7

Inställningsdel

Inställningsdelen är indelad.

Indelningarna visar aktuella alternativ och redan gjorda inställningar. Tryck på resp. indelning för att välja funktionen.

Även informationen är indelad.

Använd navigationsknapparna < och > eller svajpa på displayen för att bläddra vidare åt vänster och höger.

Indelningssymboler

Symbol	Betydelse
∧	Bläddra vidare i indelat innehåll.
∨	
—	Minska eller öka inställningsvärdet.
+	
⏏	Ange inställningsvärde med sifferfältet.
↻	Återställ inställningsvärdet.
✕	Stäng indelningen.

Notering: En blå punkt eller blå asterisk på indelningen visar att Home Connect-appen hämtat ny funktion, favorit eller uppdatering på enheten.

Inforaden

Du får upp tilläggsinformation till inställningen och kan göra åtgärder beroende på inställningsmomentet.

4.3 Knappar

Du direktväljer olika funktioner med knapparna.

Knapp	Funktion
⏻	Slår på och av enheten. → "Användningsprincip", Sid. 12
i	Får upp tilläggsinformation till funktioner och inställningar. → "Visa information", Sid. 13
▶/□	Slår på eller avbryter funktionen. → "Användningsprincip", Sid. 12
🔔	Välj timer. → "Ställa timern", Sid. 14
🔑	Håll intryckt ca 4 sekunder: slår på och av barnspärren. → "Barnspärr", Sid. 21
📄	Öppna kontrollpanelen och ta ur vattentanken. → "Fylla vattentanken", Sid. 15

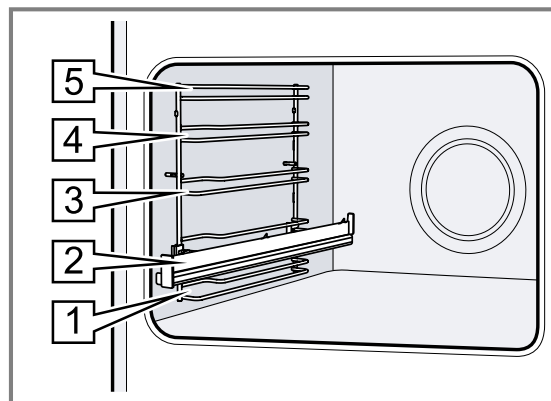
4.4 Ugnsutrymme

Olika ugnsfunktioner hjälper dig att använda enheten.

Ugnsstegar

Du kan sätta in tillbehör på olika falsar i ugnsstegarna. → "Tillbehör", Sid. 10
Enheten har 5 falsar. Falsarna är numrerade nedifrån och upp.
Ugnsstegarna kan ha utdrag på en eller flera falsar beroende på enhetstyp.

Det går t.ex. att ta ur och rengöra ugnsstegarna.
→ "Ugnsstegar", Sid. 32



Ugnsbelysning

Ugnsbelysningen består av en eller flera ugnslampor. Ugnsbelysningen tänds om du öppnar luckan. Är luckan öppen mer än ca 18 minuter, så slår belysningen av igen.

Ugnsbelysningen tänds av de flesta ugnsfunktioner när funktionen slår på. Ugnsbelysningen slocknar när funktionen slår av.

Kylfläkten

Kylfläkten slår på och av beroende på enhetens temperatur. Den varma luften evakueras via luckan.

OBS

Övertäckta ventilationsöppningar överhettar enheten.

- ▶ Täck inte över ventilationsöppningarna.

Kylfläkten har en viss eftergångstid efter användning för att enheten ska svalna och få ur ugnsrestfukten.

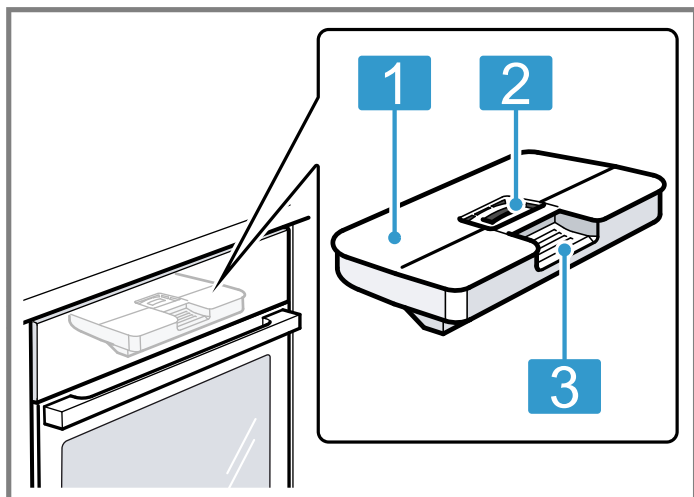
Notering: Det går att ändra eftergångstiden i grundinställningarna. Tillagar du jättefuktig mat ofta eller ugnsvarmhåller, ställ in längre eftergångstid.
→ "Grundinställningar", Sid. 21

Ugnsluckan

Om du öppnar luckan när funktionen är igång, så stoppar funktionen. Funktionen fortsätter automatiskt när du stänger luckan.

Vattentank

Vattentanken krävs för ångfunktionerna. Vattentanken sitter bakom kontrollpanelen.
→ "Fylla vattentanken", Sid. 15



- | | |
|---|-----------------------------------|
| 1 | Tanklock |
| 2 | Öppning för att fylla och tömma |
| 3 | Handtag för att ta ur och sätta i |

5 Ugnsfunktioner

Här får du överblick över enhetens ugnsfunktioner och huvudfunktioner.

Tips! Home Connect-appen ger dig tillgång till extrafunktioner eller mer omfattande funktioner beroende på enhetstypen. Du hittar mer information om det i appen.

Ugnsfunktion	Användning
Ugnsfunktioner	Välj väl anpassade ugnsfunktioner för optimal matlagning. → "Ugnsfunktioner", Sid. 8 → "Användningsprincip", Sid. 12
Maträtter	Använd programmerade, rekommenderade inställningar för olika slags mat. → "Maträtter", Sid. 19
Ångning	Ångfunktionerna tillagar maten skonsamt. → "Ångning", Sid. 14

Ugnsfunktion	Användning
Rengöring	Välj ugnrensningfunktion. → "Rengöringsfunktionen Pyrolysis activeClean", Sid. 26 → "Rengöringsfunktionen humidClean", Sid. 27 → "Avkalkning", Sid. 28 → "Torkfunktion", Sid. 28
Favoriter	Använd egna, sparade inställningar. → "Favoriter", Sid. 20

Home Connect

Du kan koppla upp ugnen mot en mobilenhet med Home Connect för fjärrstyrning av samtliga enhetsfunktioner.

Home Connect-appen ger dig tillgång till extrafunktioner eller mer omfattande funktioner på enheten beroende på enhetstypen. Du hittar mer information om det i appen.

→ "Home Connect", Sid. 23

5.1 Ugnsfunktioner











Här förklarar vi skillnaderna mellan ugnsfunktionerna och resp. användningsområde, så att du hittar rätt ugnsfunktion till maten.

Ugnsfunktionssymbolerna hjälper dig att känna igen dem.

Enheten föreslår temperatur eller läge som passar när du väljer ugnsfunktion. Du kan godkänna värdena eller ändra dem inom angivet intervall.



Vid temperaturinställningar över 275°C och grilläge 3 sänker enheten temperaturen efter ca 40 minuter till ca 275°C resp. grilläge 1.

Symbol	Ugnsfunktion	Temperaturintervall	Användning och funktionssätt Möjliga extrafunktioner
	4D-varmluft	30 - 275°C	Bakning eller ugnstekning på en eller flera falsar. Fläkten i ugnens bakvägg fördelar värmen från ringelementet jämnt i ugnen.
	Över-/undervärme	30 - 300 °C	Traditionell bakning eller ugnstekning på en fals. Ugnsfunktionen passar väldigt bra för kakor med saftig fyllning. Värmen blir jämnt fördelad ovan- och underifrån.
	Anpassad varmluft	125 - 250°C	Tillagar vald mat skonsamt utan förvärmning på en fals. Fläkten i ugnens bakvägg fördelar värmen från ringelementet jämnt i ugnen.

Symbol	Ugnsfunktion	Temperaturintervall	Användning och funktionssätt Möjliga extrafunktioner
	Anpassad över-/undervärme	150 - 250 °C	Maten blir delvis tillagad på restvärme. Håll luckan stängd vid tillagning. Om du öppnar apparatluckan ens en kort stund fortsätter apparaten att värma utan att utnyttja eventuell restvärme. Ugnsfunktionen används för att beräkna effektförbrukningen i varmluftsläge och energieffektivitetsklassningen.
	Varmluftsgrillning	30 - 300 °C	Ugnssteker fågel, hel fisk och stora köttbitar. Grillelementet och fläkten slår på och av i intervall. Fläkten sprider varmluften runt maten.
	Grill, stor grillyta	Grilllägen: 1 = lågt 2 = medel 3 = kraftigt	Grillar platt grillmat som t.ex. biffar, korv och varma smörgåsar. Gratinerar mat. Hela ytan under grillelementet blir uppvärmd.
	Grill, liten grillyta	Grilllägen: 1 = lågt 2 = medel 3 = kraftigt	Grillar små mängder som t.ex. biff, korv och varma smörgåsar. Gratinerar små mängder. Mittdelen på grillelementet blir varm.
	Pizzaläge	30 - 275 °C	Tillagar pizza eller mat som kräver mycket undervärme. Värmen kommer underifrån och från ringelementet i bakväggen.
	coolStart-funktion	30 - 275 °C	Snabbtillagning av djupfrost utan förvärmning. Följ tillverkarens anvisningar om temperatur. Använd den högsta temperatur som står på förpackningen.
	Anpassad tillagning	70 - 120 °C	Tillagar påbrynta, möra köttbitar i öppen gryta skonsamt och långsamt. Den låga värmen blir jämnt fördelad ovan- och underifrån.
	Undervärme	30 - 250 °C	Eftergräddning av mat eller tillagning i vattenbad. Värmen kommer underifrån.
	Varmhållning	50 - 100 °C	Varmhåller tillagad mat.
	Förvärma porslin/formar	30 - 90 °C	Förvärmer porslin.

Ångfunktioner

Här hittar du en översikt över ångfunktionerna och hur de används.

Symbol	Ångfunktion	Temperaturintervall	Användning och funktionssätt Möjliga extrafunktioner
	Påvärmning	80 - 180 °C	Värmer skonsamt på tallriksupplägg och bakverk. Ångan gör att maten inte blir torr.
	Degjäsning	30 - 50 °C	Jäsa jästdeg. Degen jäser avsevärt snabbare än i rumstemperatur. Degytan torkar inte ut


5.2 Temperatur

På de flesta ugnsfunktioner går det att vid uppvärmning läsa av aktuell ugnstemperatur och inställd temperatur bredvid varandra på displayen som t.ex. ↓ 120 °C | 210 °C.

När du förvärmer, så är det optimalt att sätta in maten när uppvärmningsstrecket är helfyllt och enheten ger ljudsignal.

Notering: På grund av termisk tröghet kan angiven temperatur skilja sig något från den faktiska temperaturen inuti ugnen.

Restvärmeindikering

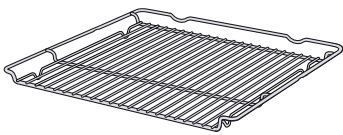
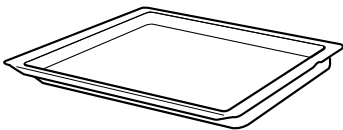
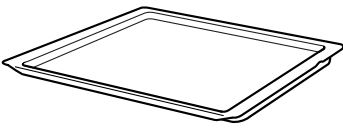
Displayen visar restvärmen i ugnsutrymmet när enheten är av med . Ju mer ugnstemperaturen sjunker, desto mindre syns symbolen. Vid ca 60 °C slocknar symbolen helt.

6 Tillbehör

Använd originaltillbehör. Det är anpassade till enheten.

Notering: Om ett tillbehör blir hett kan det deformeras. Deformationen påverkar inte funktionen. När tillbehöret svalnar försvinner deformationen.

Medföljande tillbehör kan vara olika beroende på enhetstyp.

Tillbehör	Användning
Galler 	<ul style="list-style-type: none"> ▪ Kakformar ▪ Gratängformar ▪ Formar ▪ Kött, t.ex. stekar eller grillbitar ▪ Frysmat
Långpanna 	<ul style="list-style-type: none"> ▪ Mjuka kakor ▪ Bakverk ▪ Bröd ▪ Stora stekar ▪ Frysmat ▪ Fångar upp droppande vätskor, t.ex. fett från grillgallret.
Bakplåt 	<ul style="list-style-type: none"> ▪ Småkakor ▪ Småkakor

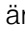
6.1 Snäplägena

Snäplägena ser till så att tillbehören inte tippar när du drar ut dem.


Tillbehöret går att dra ut ungefär halvvägs innan det snäpper fast. Tillbehöret måste vara ordentligt inskjutet i ugnsutrymmet för att tipskyddet ska fungera.

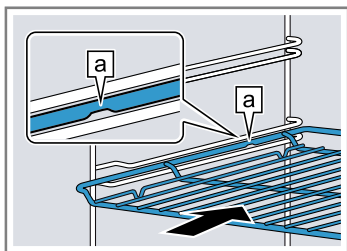
6.2 Sätta in tillbehör i ugnen

Sätt alltid in tillbehöret ordentligt i ugnen. Det är bara så du kan dra ut tillbehöret ungefär halvvägs utan att det tippar.

1. Vrid tillbehöret så att skåran  är bakåt och pekar nedåt.
2. Sätt in tillbehöret mellan falsens båda styrningar.


Galler

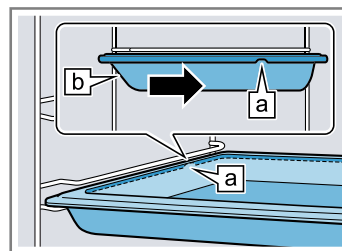
Sätt in gallret med den öppna sidan mot ugnsluckan och nedböjningen  nedåt.



Plåt

t.ex. långpanna eller bakplåt

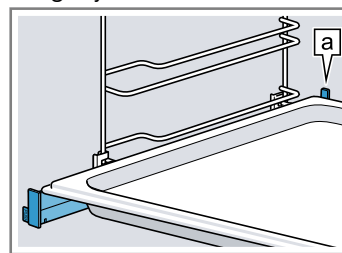
Sätt in plåten med avfasningen  mot ugnsluckan.



Lägg tillbehöret på de inskjutna utdragsskenorna.

Galler eller plåt

Lägg på tillbehöret så att det går i utdragssystemet vid bakre anslaget.




Notering: Utdragsskenorna snäpper fast när de är helt utdragna. Skjut in utdragsskenorna igen i ugnsutrymmet med lite tryck.

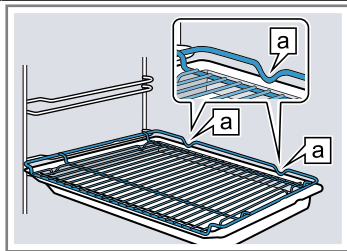
3. Skjut in tillbehöret ordentligt så att det inte går emot luckan.

Notering: Ta ut tillbehör som inte behövs ur ugnen.

Kombinera tillbehör

Kombinera galler och långpanna för att fånga upp droppande vätska.

1. Lägg gallret på långpannan så att de båda bakre distanserna  hamnar på långpannans kant.
2. Sätt in långpannan mellan falsens båda styrningar. Gallret hamnar då över den övre styrningen.

Galler på
långpanna

6.3 Extratillbehör

Extratillbehör kan du köpa hos service, i butik eller på Internet.

Du hittar ett omfattande tillbehörssortiment till din enhet i våra broschyrer eller på Internet.

siemens-home.bsh-group.com

Tillbehören är enhetsspecifika. Ange alltid rätt beteckning (E-nr) på din enhet när du beställer.

Du hittar tillgängliga tillbehör till din enhet i onlineshopen eller hos service.

7 Före första användningen

Gör inställningarna för den första idrifttagningen. Rengör apparaten och tillbehören.

7.1 Ange vattenhårdenheten före första användningen

Fråga vattenverket vilken vattenhårdenheten ledningsvattnet har före första användningen. Du måste ställa in rätt vattenhårdenhetsintervall för att enheten ska kunna påminna dig när det är dags att kalka av.

OBS

Felinställd vattenhårdenheten påverkar ångfunktionen så att enheten inte påminner om avkalkning i tid.

► Ställ in rätt vattenhårdenhet.

Skador på enheten pga. ej avsedd vätskeanvändning.

► Använd inte destillerat vatten eller andra vätskor.

► Använd bara rent, kallt kranvatten, avhärdat vatten eller mineralvatten utan kolsyra.

Filtrerat eller avmineraliserat vatten kan ge funktionsstörningar. Enheten kan t.ex. kräva påfyllning trots full vattentank eller avbryta ångfunktionen efter ca 2 minuter.

► Blanda ev. filtrerat eller avmineraliserat vatten 1:1 med mineralvatten utan kolsyra på flaska.

Noteringar

■ Om du använder mineralvatten, ändra vattenhårdenheten till "jättehårt". Använder du mineralvatten, använd då bara vatten utan kolsyra.

■ Är vattnet jättehårt där du bor, rekommenderar vi avhärdat vatten. Om du alltid använder avhärdat vatten kan du välja hårdhetsgraden "avhärdat".

Inställning	Vattenhårdenhet i mmol/l	Tyska hårdhetsgrader i °dH	Franska hårdhetsgrader i °fH
0 (avhärdat) ¹	-	-	-
1 (mjukt)	upp till 1,5	upp till 8,4	upp till 15
2 (medel)	1,5-2,5	8,4-14	15-25
3 (hårt)	2,5-3,8	14-21,3	25-38
4 (jättehårt) ²	över 3,8	över 21,3	över 38

7.2 Första användningen

Efter elanslutning måste du göra inställningarna för första användningen. Det kan ta några minuter innan du får upp inställningarna på displayen.

Notering: Du kan även göra inställningarna med Home Connect-appen. Är enheten uppkopplad, följ appanvisningarna.

1. Slå på enheten med .

✓ Du får upp första inställningen.

2. Ändra inställningen, om det behövs.

Möjliga inställningar:

- Språk
- Home connect

- Tid
- Datum
- Vattenhårdenhet

3. Hoppa till nästa inställning med →.

4. Bläddra igenom inställningarna och ändra, om det behövs.

✓ Du får upp meddelandet att första användningen är avslutad på displayen efter sista inställningen.

5. Öppna och stäng luckan och kontrollera att enheten värmer upp.


¹ Ställ in om du bara använder avhärdat vatten.

² Ställ även in det för mineralvatten. Använd endast mineralvatten utan kolsyra.

7.3 Rengöra enheten före första användningen

Rengör ugnsutrymme och tillbehör innan du lagar mat med enheten för första gången.

1. Ta ut produktinfo och tillbehör ur ugnen. Ta bort förpackningsrester som frigolitkulor och tejp i och utan på enheten.
2. Torka av glatta ugnsytor med mjuk, fuktad trasa.
3. Slå på enheten med \odot .
4. Fyll vattentanken.
→ "Fylla vattentanken", Sid. 15
5. Gör följande inställningar:

Ugnsfunktion	4D-varmluft 
Temperatur	max.

Ångfunktion	03
Tillagningstid	1 timme

→ "Användningsprincip", Sid. 12

6. Slå på funktionen.
 - ▶ Vädra köket när enheten värmer upp.
- ✓ Enheten ger ljudsignal när tiden går ut. Du får upp en displayanvisning om att funktionen avslutad.
7. Slå av enheten med \odot .
8. Rengör de glatta ugnsytorerna med varmt vatten, diskmedel och disktrasa när enheten svalnat.
9. Rengör tillbehöret ordentligt med varmt vatten, diskmedel och disktrasa eller -borste.
10. Töm vattentanken och torka ur ugnen.
→ "Efter varje ångning", Sid. 17

8 Användningsprincip

8.1 Slå på enheten

- ▶ Slå på enheten med \odot .
- ✓ Du får upp menyn på displayen.

8.2 Slå av enheten

Slå av enheten när du inte använder den. Använder du inte enheten på ett tag, så slår den av automatiskt.

- ▶ Slå av enheten med \odot .
- ✓ Enheten slår av. Pågående funktioner slår av.
- ✓ Du får upp klockan eller restvärmeindikeringen på displayen.

8.3 Slå på funktionen

Du måste slå på ugnsfunktionerna.

OBS

Vatten på ugnsbotten vid användning av enheten med temperaturer över 120°C kan ge emaljskador.

- ▶ Slå inte på någon funktion om det finns vatten på ugnsbotten.
- ▶ Torka upp vattnet på ugnsbotten före användning.
- ▶ Slå på funktionen med \triangleright/\square .
- ✓ Du får upp inställningarna på displayen.

8.4 Pausa funktionen

Du kan pausa funktionen och sedan fortsätta den.

1. Tryck på \triangleright/\square för att avbryta funktionen.
2. Fortsätt funktionen genom att trycka på \triangleright/\square igen.

8.5 Ställa in funktion

Du får upp menyn på displayen när du slår på enheten.

1. Svajpa vänster eller höger på displayen för att bläddra bland de olika alternativen.
2. Tryck på resp. indelning för att välja funktionen.
 - ✓ Det kommer upp olika inställningsvärden eller tilläggssval beroende på funktionen.
3. Tryck på annan indelning, om det behövs.
4. Ändra inställningsvärden:
 - ▶ Tryck på $-$ eller $+$.

- ▶ Eller tryck på ⏏ och ange värdet direkt med sifferfältet.

5. Slå på funktionen med \triangleright/\square .

6. När funktionen slår av:
 - ▶ Du kan göra fler inställningar om det behövs och slå på funktionen igen.
 - ▶ Slå av enheten med \odot när maten är klar.

Tips! Du kan spara av inställningarna som "Favoriter"☆ och återanvända dem.

→ "Favoriter", Sid. 20

8.6 Ställa in ugnsfunktion och temperatur

1. Tryck på "Ugnsfunktioner".
2. Tryck på den ugnsfunktion du vill ha.
3. Ställ in temperatur med $-$ eller $+$ eller på inställningslistan. Eller ange temperatur direkt med sifferfältet ⏏ .
Du kan göra fler inställningar, om det behövs:
 - → "Snabbuppvärmning", Sid. 13
 - → "Tidsfunktioner", Sid. 13
 - → "Ångning", Sid. 14
 - → "Stektermometer", Sid. 17
4. Slå på funktionen med \triangleright/\square .
 - ✓ Enheten värmer upp.
 - ✓ På displayen står inställningsvärdena och tiden som visar hur länge funktionen varit igång.
5. Slå av enheten med \odot när maten är klar.

Notering: Du hittar lämpligaste ugnsfunktionen till maten i ugnsfunktionsbeskrivningen.

→ "Ugnsfunktioner", Sid. 8

Ändra ugnsfunktion

Ändrar du ugnsfunktion, så återställs alla andra inställningar.

1. Tryck på \triangleright/\square .
2. Tryck på \leftarrow .
3. Tryck på den ugnsfunktion du vill ha.
4. Ställ in och slå på funktionen igen med \triangleright/\square .

Ändra temperatur

Du kan ändra temperaturen närsomhelst efter funktionsstart.

1. Tryck på temperaturen.

2. Ändra temperatur med – eller + eller på inställningslistan. Eller ange temperatur direkt med sifferfältet Ⓜ .
3. Tryck på "Överför".

8.7 Visa information

Du kan oftast få upp information om utförd funktion. Många anvisningar kommer upp automatiskt på enheten, t.ex. för bekräftelse, som uppmaning eller varning.

1. Tryck på Ⓜ .
- ✓ Du får upp ev. information i några sekunder.
2. Bläddra vidare i indelat innehåll med \wedge eller \vee .
3. Stäng anvisningen med X, om det behövs.

8.8 Långvarig varmhållning

Det går att varmhålla mat upp till 24 timmar utan att ändra något på enheten. Använd tidsfunktionerna och ändra grundinställningarna.

Notering: Om du öppnar luckan när funktionen är igång, så slår enheten av uppvärmningen. Stäng luckan, så fortsätter enheten uppvärmningen. Öppna inte luckan förrän inställd tid gått ut så att inget ändras på enheten vid användningen.

1. Ändra grundinställningen "Belysning" till "Alltid av".
→ "Grundinställningar", Sid. 21

2. Ändra grundinställningen "Standbyläge" till "På".
3. Ändra grundinställningen "Ljudsignal" till jättkort tid. Då är ugnsbelysningen alltid av vid användning och när du öppnar luckan. Tidvisningen ändras inte. Ljudsignaltiden vid slutet av funktionen är kortad.
4. Ställ in den ugnsfunktion du vill ha.
→ "Ställa in funktion", Sid. 12
→ "Ställa in ugnsfunktion och temperatur", Sid. 12
5. Ställ in den tillagningstid du vill ha beroende på ugnsfunktion.
→ "Ställa in tillagningstid", Sid. 13
→ "Tidsfunktioner", Sid. 13
6. Ställ in tiden när funktionen ska vara färdig med "Färdig".
→ "Ställa in färdigtiden", Sid. 14
→ "Tidsfunktioner", Sid. 13
7. Sätt in maten i ugnen innan enheten börjar värma upp.
8. Slå på funktionen.
✓ Du får upp tiden till start på displayen. Enheten är nu i standbyläge.
✓ När enheten uppnår starttiden, så börjar den värma upp och tillagningstiden börjar räkna ned.
9. Ta ut maten ur ugnen när funktionen slår av. Enheten slår av helautomatiskt efter ca 15 till 20 minuter.
Notering: Du kan ändra de olika grundinställningarna igen, om det behövs.

9 Snabbuppvärmning

Du kan korta uppvärmningstiden med snabbuppvärmningen Ⓜ vid inställda temperaturer över 100°C för att spara tid.

Snabbuppvärmning fungerar med följande ugnsfunktioner:

- 4D-varmluft Ⓜ
- Över-/undervärme Ⓜ

9.1 Ställa in snabbuppvärmningen

Ställ inte in maten i ugnen förrän snabbuppvärmningen är klar, så får du ett jämnare slutresultat.

Notering: Så ställ inte in tillagningstiden förrän snabbuppvärmningen är klar.

1. Ställ in lämplig ugnsfunktion och temperatur över 100°C.
Snabbuppvärmningen slår på automatiskt vid temperaturer över 200°C.
2. Tryck på "Snabbuppvärmning".
✓ Du får upp "På".
3. Slå på funktionen med \triangleright/\square .
✓ Snabbuppvärmningen går igång.
✓ Enheten ger signal när snabbuppvärmningen är klar. På "Snabbuppvärmning" Ⓜ står "Av".
4. Sätt in maten i ugnen.

Avbryta snabbuppvärmningen

- ▶ Tryck på "Snabbuppvärmning".
- ✓ Du får upp "Snabbuppvärmning" Ⓜ "Av" på displayen.

10 Tidsfunktioner

Du kan ställa in tillagningstiden och tiden när funktionen ska vara färdig. Timern går att ställa in oberoende av funktion.

Tidsfunktion	Användning
Tillagningstid Ⓜ	Anger du en tillagningstid i funktionen, så slår enheten automatiskt av uppvärmningen när tillagningstiden går ut.
Färdigtid Ⓜ	Du kan ställa in tiden när funktionens tillagningstid ska vara klar. Enheten slår på automatiskt så att funktionen är klar den tid du vill.

Tidsfunktion	Användning
Timer Ⓜ	Timern går att ställa in oberoende av funktion. Den påverkar inte enheten.

10.1 Ställa in tillagningstid

Du kan ställa in tillagningstider upp till 24 timmar i funktionerna.

Krav: Funktion och temperatur eller läge är inställda.

1. Tryck på "Tid".
2. Tryck på resp. tidvärde för att ställa in tillagningstiden, t.ex. tim- "h" eller minutvisningen "min".
✓ Valt värde blir blåmarkerat.

3. Ställ in tillagningstid med $-$ eller $+$ eller på inställningslisten. Eller ange tillagningstid direkt med sifferfältet ☰ .
Återställ inställningsvärdet med ☺ , om det behövs.
4. Tryck på "Överför".
5. Slå på funktionen med \triangleright/\square .
 - ✓ Enheten värmer upp och tillagningstiden börjar räkna ned.
 - ✓ Enheten ger ljudsignal när tiden går ut. Du får upp en displayanvisning om att funktionen avslutad.
6. När tillagningstiden går ut:
 - ▶ Du kan göra fler inställningar om det behövs och starta om funktionen.
 - ▶ Slå av enheten med ☹ när maten är klar.

Ändra tillagningstiden

Du kan ändra tillagningstiden närsomhelst.

1. Tryck på tillagningstiden.
2. Ändra tillagningstid med $-$ eller $+$ eller direkt på inställningslisten.
3. Tryck på "Överför".

Avbryta tillagningstiden

Du kan närsomhelst avbryta tillagningstiden.

1. Tryck på tillagningstiden.
2. Återställ tillagningstiden med ☺ .
Notering: På ugnsfunktioner som alltid kräver tillagningstid återställer enheten tillagningstiden till förinställt värde.
3. Tryck på "Överför".

10.2 Ställa in färdigtiden

Enheten slår på automatiskt och slår av vid förvald färdigtid. Ställ in tillagningstiden och ange när funktionen ska vara färdig.

Krav

- Ugnsfunktion och temperatur eller läge är inställda.
 - Det finns en inställd tillagningstid.
1. Tryck på "Färdig".
 2. Ställ om klockan med $-$ eller $+$ eller ange tiden direkt med sifferfältet ☰ .
Återställ inställningsvärdet med ☺ , om det behövs.
 3. Tryck på "Överför".
 4. Slå på funktionen med \triangleright/\square .
 - ✓ Du får upp starttiden på displayen. Enheten är nu i standbyläge.
 - ✓ När enheten uppnår starttiden, så börjar den värma upp och tillagningstiden börjar räkna ned.
 - ✓ Enheten ger ljudsignal när tillagningstiden går ut. Du får upp en displayanvisning om att funktionen är avslutad.
 5. När tillagningstiden går ut:
 - ▶ Du kan göra fler inställningar om det behövs och slå på funktionen igen.

- ▶ Slå av enheten med ☹ när maten är klar.

Ändra färdigtiden

Du kan bara flytta fram inställd tid innan funktionen och tillagningstiden går igång för att du ska få bra slutresultat.

1. Tryck på "Färdig".
2. Ställ om klockan med $-$ eller $+$ eller ange tiden direkt med sifferfältet ☰ .
3. Tryck på "Överför".

Avbryta färdigtiden

Du kan radera inställd tid närsomhelst.

1. Tryck på "Stopp".
2. Tryck på "Färdig".
3. Återställ tiden med ☺ .
Notering: På ugnsfunktioner som alltid kräver tillagningstid återställer enheten färdigtiden till nästa möjliga tid.
4. Tryck på "Slå på".

10.3 Ställa timern

Timern fungerar oberoende av funktion. Du kan ställa timern på upp till 24 timmar både när enheten är på och av. Timern har en egen signal, så du hör om det är timertiden eller en tillagningstid som går ut.

1. Tryck på ☹ .
2. Tryck på resp. tidvärde på displayen för att ställa in timern, t.ex. tim- "h" eller minutvisningen "min".
 - ✓ Valt värde blir blåmarkerat.
3. Ställ in timern med sifferfältet ☰ .
Återställ inställningsvärdet med ☺ , om det behövs.
4. Tryck på "Slå på" för att slå på timern.
 - ✓ Timern börjar räkna ned.
 - ✓ Timern ligger kvar på displayen även om enheten är av.
 - ✓ Inställningarna för pågående funktion står på displayen när enheten är på. Du får timern på statusraden.
 - ✓ Enheten ger ljudsignal när timern går ut. Du får upp en displayanvisning om att timern avslutat.

Ändra timern

Du kan ändra timern närsomhelst.

1. Tryck på ☹ .
2. Tryck på "Stopp".
3. Ändra timern.
4. Tryck på "Slå på".

Avbryta timern

1. Tryck på ☹ .
2. Tryck på "Stopp".
3. Återställ timern med ☺ .
4. Tryck på ☹ .

11 Ångning

Ångning tillagar maten väldigt skonsamt. Du kan använda ångfunktionerna eller kombinera vissa ugnsfunktioner med ångfunktion.

⚠ VARNING – Skållningsrisk!!

Det kan strömma ut varm ånga när du öppnar luckan på enheten. Ångan går inte alltid att se beroende på temperaturen.

- ▶ Öppna försiktigt luckan till enheten.
- ▶ Håll barnen borta.

11.1 Före varje ångning

Se till så att enheten har tillräckligt med vatten innan du slår på en ångfunktion.

Fylla vattentanken**⚠ VARNING – Brandrisk!!**

Ångorna från brännbara vätskor kan börja brinna vid kontakt med de heta ytorna i ugnen (förpuffning). Luckan kan flyga upp. Det kan tränga ut heta ångor och flammor.




- ▶ Fyll aldrig på brännbar vätska (t.ex. alkoholhaltig dryck) i vattentanken.
- ▶ Fyll bara på vatten eller vår rekommenderade avkalkningslösning i vattentanken.

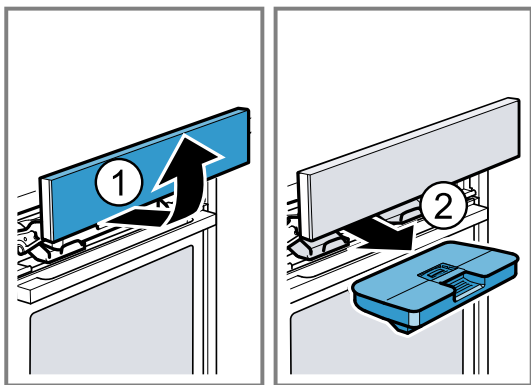
⚠ VARNING – Risk för brännskador!!


Vattentanken kan bli varm vid användning.

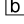
- ▶ Vänta tills vattentanken svalnat efter tidigare användning.
- ▶ Ta ut vattentanken ur tankutrymmet.

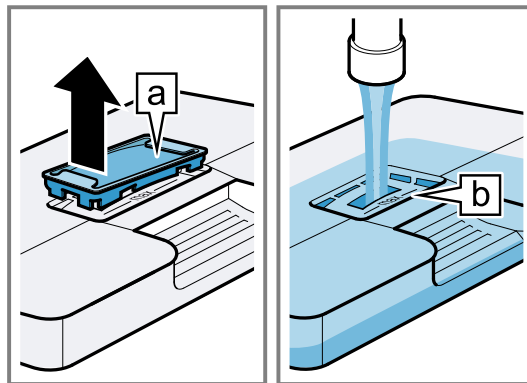
Krav: Vattenhårdheten är rätt inställd.



1. Tryck på .
- ✓ Kontrollpanelen åker ut automatiskt.
2. Dra fram kontrollpanelen med båda händerna och skjut sedan upp så att den snäpper fast .
3. Dra ut vattentanken ur tankutrymmet .

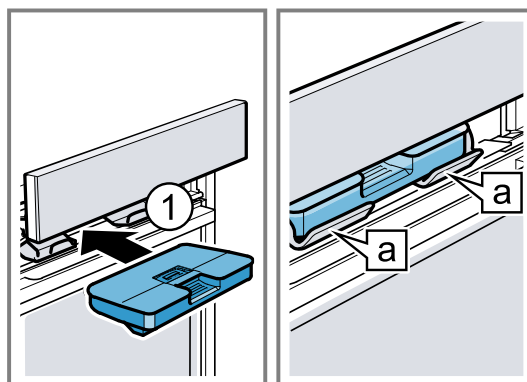


4. Tryck fast locket längs vattentanktätningen så att inget vatten kommer ut ur vattentanken.
5. Ta av locket  på vattentanken.

6. Fyll på vatten upp till "max." -markeringen i vattentanken.



7. Sätt på locket igen på vattentanköppningen.
8. Sätt i den fyllda vattentanken . Se till så att vattentanken snäpper fast bakom fästena .



9. Skjut ned kontrollpanelen långsamt, tryck sedan bak den så att den stänger helt.



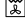

11.2 Inställningsalternativ med ånga

Du kan ånga mat på olika sätt.

Ångfunktion

Enheten släpper in ånga i ugnen med olika intervall vid tillagning med ångfunktion. Det ger maten en knaprig och glänsande yta. Kött blir saftigt och mörkt inuti och minskar minimalt i volym.

Ångfunktionen går att kombinera med följande funktioner:


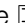
- Ugnsfunktioner → Sid. 12
 - 4D-varmluft 
 - Över-/undervärme 
 - Varmluftsgrillning 
 - Varmhållning 
- → "Maträtter", Sid. 19
- → "Stektermometer", Sid. 17

Ångpuff

Ångpuffen ger tillfällig, riktad intensivånga. Framförallt bröd och småfranskor jäser upp bra, blir knapriga och får fin färg.

Enheten ger ca 3 till 5 minuters ångkvalmning i ugnsutrymmet. Du kan slå på ångpuffen flera gånger beroende på ugnsfunktionen.

Ångpuffen går att använda med följande funktioner:

- Ugnsfunktioner → Sid. 12
 - 4D-varmluft 
 - Över-/undervärme 

– Varmluftsgrillning 

■ → "Stektermometer", Sid. 17

Notering: Använd bara ångpuffen vid ugnstemperaturer över 120°C.






11.3 Ställa in ångfunktion

Notering

Följ anvisningarna till ångfunktionerna:

Krav: Vattentanken är fylld. Blir vattentanken tom vid användning, så får du upp en displayanvisning. Funktionen avbryts.

→ "Fylla vattentanken", Sid. 15

1. Tryck på "Ångning".
2. Tryck på den ångfunktion du vill ha.
3. Ställ in temperatur med – eller + eller med inställningslisten. Eller ange tillagningstid direkt med sifferfältet .
4. Tryck på "Tid".
Ångfunktionerna kräver alltid en tillagningstid.
5. Tryck på resp. tidvärde för att ändra förinställd tillagningstid, t.ex. minut- "min" eller sekundvisningen "s".
✓ Valt värde blir blåmarkerat.
6. Ställ in tillagningstid med – eller + eller på inställningslisten. Eller ange tillagningstid direkt med sifferfältet .
- Återställ inställningsvärdet med , om det behövs.
7. Tryck på "Överför".
8. Slå på funktionen med .
- ✓ Enheten värmer upp och tillagningstiden börjar räkna ned. På vissa ugnsfunktioner som t.ex. ^ofullSteam Plus går tillagningstiden inte igång förrän efter uppvärmningstiden. Uppvärmningstiden beror på livsmedelsmängd och -temperatur.
- ✓ Enheten ger ljudsignal när tillagningstiden går ut. Du får upp en displayanvisning om att funktionen är avslutad.
9. När tillagningstiden går ut:
 - ▶ Du kan göra fler inställningar om det behövs och slå på funktionen igen.
 - ▶ Slå av enheten med  när maten är klar.
10. Töm vattentanken och torka ur ugnen.
→ "Efter varje ångning", Sid. 17


Ändra ångfunktion

Ändrar du ångfunktion, så återställer du även övriga inställningar.

1. Tryck på .
2. Tryck på .
3. Tryck på den ångfunktion du vill ha.
4. Ställ in och slå på funktionen igen med .

Ändra temperatur

Du kan ändra temperaturen närsomhelst efter funktionsstart.

1. Tryck på temperaturen.
2. Ändra temperatur med – eller + eller på inställningslisten. Eller ange temperatur direkt med sifferfältet .
3. Tryck på "Överför".

Ändra tillagningstiden


Du kan ändra tillagningstiden närsomhelst.

1. Tryck på tillagningstiden.

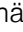
2. Ändra tillagningstid med – eller + eller direkt på inställningslisten.
3. Tryck på "Överför".

11.4 Ställa in ångfunktionen

Krav

- Följ anvisningarna till resp. ugnsfunktion.
→ "Inställningsalternativ med ånga", Sid. 15
 - Vattentanken är fylld. Blir vattentanken tom vid användning, så får du upp en displayanvisning. Funktionen fortsätter utan ånga.
→ "Fylla vattentanken", Sid. 15
1. Tryck på den ugnsfunktion du vill ha.
 2. Ställ in funktionen, t.ex. ugnsfunktion och temperatur.
 3. Tryck på "Ångfunktion" .
 4. Tryck på det ångläge du vill ha.

Ångläge	Ångfunktion
1	låg
2	medel
3	kraftig

5. Tryck på "Överför".
6. Slå på funktionen med .
- ✓ Enheten värmer upp.
- ✓ På displayen står inställningsvärdena och tiden som visar hur länge funktionen varit igång.
7. Slå av enheten med  när maten är klar.
8. Töm vattentanken och torka ur ugnen.
→ "Efter varje ångning", Sid. 17


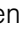
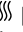
Ändra ångfunktion

Du kan ändra eller slå av ångfunktionen närsomhelst.

1. Tryck på ångläget.
2. Ändra eller slå av ångfunktionen.
3. Tryck på "Överför".

11.5 Ställa in ångpuffen

Krav

- Följ anvisningarna till resp. ugnsfunktion.
→ "Inställningsalternativ med ånga", Sid. 15
 - Vattentanken är fylld. Blir vattentanken tom vid användning, så får du upp en displayanvisning. Funktionen avbryts.
→ "Fylla vattentanken", Sid. 15
1. Tryck på den ugnsfunktion du vill ha.
 2. Ställ in funktionen, t.ex. ugnsfunktion och temperatur.
 3. Tryck på "Ångpuff".
 4. Slå på funktionen.
 5. Tryck på "Ångpuff"  när du vill.
Använd inte ångpuffen förrän enheten är helt uppvärmd.
 - ✓ Enheten värmer upp vattnet.
 6. Tryck på "Ångpuff"  igen när vattnet är uppvärmt.
Notering: Är snabbuppvärmningen  på, så går det inte att slå på ångpuffen förrän snabbuppvärmningen är klar.
 - ✓ Ångpuffen går igång och enheten ger ca 3 till 5 minuters ångkvalmning i ugnsutrymmet.
 - ✓ Funktionen fortsätter som vanligt när ångpuffen är klar. Det går att slå på ångpuffen igen beroende på funktionen och om det behövs.

7. Slå av enheten med ☺ när maten är klar.
8. Töm vattentanken och torka ur ugnen.
→ "Efter varje ångning", Sid. 17

Avbryta ångpuffen

Du kan avbryta ångpuffen närsomhelst.

1. Tryck på +.
 2. Tryck på "Ångpuff" ⚡.
 3. Tryck på "Överför".
- ✓ Funktionen fortsätter utan ångpuff.

11.6 Efter varje ångning

Torka ur enheten när du använt ångfunktion.

Notering: Det kan finnas kalkspår i ugnen efter ångning. Det påverkar inte enhetens funktion. Du tar bort kalkrester med varmt vatten eller ättiksindränkt trasa. Följ rengöringsanvisningarna.

→ "Rengöring och skötsel", Sid. 24

Töm vattentanken

⚠ VARNING – Risk för brännskador!!

Vattentanken kan bli varm vid användning.

- ▶ Vänta tills vattentanken svalnat efter tidigare användning.
- ▶ Ta ut vattentanken ur tankutrymmet.

OBS

Torkning av vattentanken i het ugn kan skada den.

- ▶ Torka inte vattentanken i het ugn.
- Maskindiskning av vattentanken ger skador.
- ▶ Maskindiska inte vattentanken.
- ▶ Rengör vattentanken med vanligt diskmedel och mjuk trasa.

1. Öppna kontrollpanelen med ☐.
2. Ta ut vattentanken.
3. Ta försiktigt av locket till vattentanken.

4. Töm vattentanken, rengör med diskmedel och skölj ur ordentligt med rent vatten.
5. Torka alla delar torra med mjuk trasa.
6. Torka av lucktätningen ordentligt.
7. Låt vattentanken torka med öppet lock.
8. Sätt på och tryck fast locket till vattentanken.
9. Sätt i vattentanken och stäng kontrollpanelen.

Torka ur dropprännan

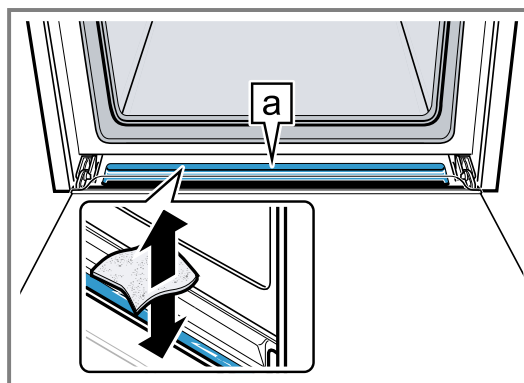
⚠ VARNING – Risk för brännskador!!

Enheten blir varm vid användning.

- ▶ Låt enheten svalna innan du rengör den.

Krav: Ugnen har svalnat.

1. Öppna luckan.
2. **Notering:** Dropprännan ☐ sitter under ugnutrymmet.



Sug upp vattnet i dropprännan ☐ med disktrasa och torka ur försiktigt.

Torka ur ugnen

Torka ur ugnen när du använt ångfunktion.

- ▶ Du kan torka ur ugnen för hand eller använda torkfunktionen.
- "Torkfunktion", Sid. 28

12 Stektermometer

Precisionstillaga genom att sätta stektermometern ↗ i maten och ställa in en innertemperatur. Stektermometern mäter matens innertemperatur. Enheten slår av uppvärmningen automatiskt vid inställd innertemperatur i maten.

12.1 Lämpliga ugnsfunktioner för stektermometer

Stektermometern fungerar bara med vissa ugnsfunktioner.

Du kan använda stektermometern med de här ugnsfunktionerna:

- 4D-varmluft ☼
- Över-/undervärme ☐
- Undervärme ☐
- Anpassad över-/undervärme ☐
- Anpassad varmluft ☼
- Varmluftsgillning ☼
- Pizzaläge ☼
- Varmhållning ☼
- Anpassad tillagning ☐
- Påvärmning ☼

12.2 Sätta i stektermometern

Använd den medföljande stektermometern eller beställ lämplig stektermometer hos service.

⚠ VARNING – Risk för elstötar!!

Fel stektermometer kan skada isoleringen.

- ▶ Använd bara den stektermometer som är avsedd för enheten.

OBS

Stektermometern kan bli skadad.

- ▶ Kläm inte stektermometersladden!
- ▶ Avståndet mellan grillelement och stektermometer måste vara några centimeter, så att stektermometern inte blir skadad av för kraftig värme. Kött kan svälla vid tillagning.

⚠ VARNING – Risk för personsador!!

Stektermometern är spetsig.

- ▶ Hantera stektermometern försiktigt.

Notering: Sitter utdragsskenorna på fals 3, så kan du inte sätta i stektermometern. Haka av utdragsskenorna eller sätt dem på en annan fals.

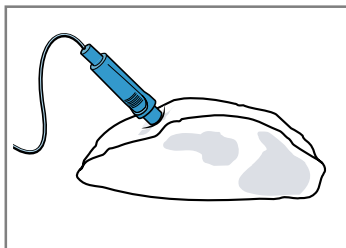
→ "Ugnsstegar", Sid. 32

1. Sätt stektermometern i maten.

Stektermometern har tre mätpunkter. Se till så att åtminstone mätpunkten i mitten sitter i maten.

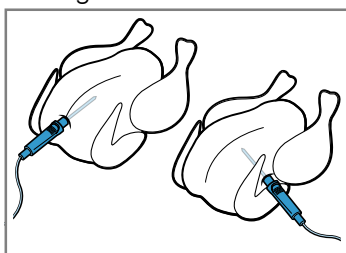
Tunna köttbitar	Sätt i stektermometern från sidan i tjockaste delen av köttet.
-----------------	--

Tjocka köttbitar	Sätt i stektermometern snett ovanifrån tills det tar emot i köttet.
------------------	---



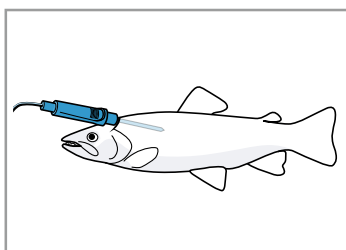
Notering: Måste du vända maten, sätt stektermometern i sidan av maten så att du inte behöver ta ur den när du vänder.

Fågel	Sätt i stektermometern i tjockaste bröstdelen tills det tar emot. Sätt i stektermometern på tvären eller längden beroende på hur fågeln ser ut.
-------	---



Vänd fågeln och lägg den med bröstsidan ned på gallret.

Fisk	Sätt i stektermometern bakom fiskhuvudet mot ryggraden tills det tar emot på hel fisk.
------	--



Ställ fisk som inte ska vändas t.ex. på en halv potatis med buken ned på gallret.

2. Sätt in maten med stektermometern i ugnen.

3. Anslut stektermometern i uttaget till vänster i ugnsutrymmet.

Notering: Ta inte ur stektermometern när du vänder maten. Se till så att stektermometern sitter rätt när du vänt maten.

12.3 Ställa in stektermometern

Du kan ställa in innertemperaturer mellan 30 och 99°C.

Krav

- Maten med stektermometern står i ugnen.

- Stektermometern sitter i ugnsuttaget.

1. Tryck på "Ugnsfunktioner".

2. Tryck på den ugnsfunktion du vill ha.

3. Ställ in ugnstemperatur med – eller + eller med inställningslisten. Eller ange temperatur direkt med sifferfältet ⌨ .

Ställ in ugnstemperaturen minst 10°C högre än innertemperaturen.

Ställ inte in ugnstemperaturer högre än 250°C.

4. Tryck på "Stektermometer".

5. Ställ in innertemperatur med – eller + eller med inställningslisten. Eller ange innertemperaturen med sifferfältet ⌨ .

Återställ inställningsvärdet med ⏏ , om det behövs.

6. Tryck på "Överför".

7. Slå på funktionen med ▷/□ .

✓ Enheten värmer upp.

✓ På displayen står inställningsvärdena och tiden som visar hur länge funktionen varit igång.

✓ Enheten ger signal när innertemperaturen är uppnådd. Du får upp en displayanvisning om att funktionen är avslutad. Enheten slår av uppvärmningen. Enheten fortsätter uppvärmningen vid Anpassad tillagning.

8. \triangle VARNING – Risk för brännskador!!

Ugnsutrymme, tillbehör och stektermometer blir väldigt varma.

- Använd grytlappar när du tar ut varma tillbehör eller stektermometern ur ugnsutrymmet.

När innertemperaturen är uppnådd:

- Du kan göra fler inställningar om det behövs och slå på funktionen igen.
- Slå av enheten med ○ när maten är klar.
- Dra ut stektermometern ur ugnsuttaget.
- Dra ut stektermometern ur maten och ta ut den ur ugnsutrymmet.

Tips!

- Du kan även kombinera stektermometern med andra ugnsfunktioner som t.ex.:
 - → "Ångning", Sid. 14
 - → "Maträtter", Sid. 19
- Du kan även använda stektermometern utan inställd innertemperatur. Du kan läsa av matens innertemperatur på displayen och slå av funktionen manuellt, om det behövs.

Ändra temperatur

Du kan ändra ugns- och innertemperatur närsomhelst efter funktionsstart.

1. Tryck på ugns- eller innertemperaturen.

2. Ändra temperatur med – eller + eller på inställningslisten. Eller ange temperatur direkt med sifferfältet ⌨ .

3. Tryck på "Överför".

Ändra ugnsfunktion

Ändrar du ugnsfunktion, så återställs alla andra inställningar.

1. Tryck på ▷/□ .

2. Tryck på ← .

3. Tryck på den ugnsfunktion du vill ha.

4. Ställ in och slå på funktionen igen med ▷/□ .

12.4 Olika livsmedels innetemperaturer

Här hittar du riktvärden för olika livsmedels innetemperaturer.

Riktvärdena beror på livsmedlets kvalitet och egenskaper. Använd inte djupfryst mat.

Fågel	Innetemperatur i °C
Kyckling	80 - 85
Kycklingbröst	75 - 80
Anka	80 - 85
Ankbröst, rosa	55 - 60
Kalkon	80 - 85
Kalkonbröst	80 - 85
Gås	80 - 90
Fläskkött	Innetemperatur i °C
Fläskkarré	85 - 90
Fläskfilé, rosa	62 - 70
Kotlettrad, genomstekt	72 - 80
Nötkött	Innetemperatur i °C
Oxfile eller rostbiff, blodig	45 - 52

Nötkött	Innetemperatur i °C
Oxfile eller rostbiff, rosa	55 - 62
Oxfile eller rostbiff, genomstekt	65 - 75
Kalvkött	Innetemperatur i °C
Kalvstek eller bog, mager	75 - 80
Kalvstek, bog	75 - 80
Kalvlägg	85 - 90
Lammkött	Innetemperatur i °C
Lammfiol, rosa	60 - 65
Lammfiol, genomstekt	70 - 80
Lammsadel, rosa	55 - 60
Fisk	Innetemperatur i °C
Fisk, hel	65 - 70
Fiskfilé	60 - 65
Övrigt	Innetemperatur i °C
Köttfärslimpa, oavsett köttstyp	80 - 90
Värma upp, på mat	65 - 75

13 Maträtter

Ugnsfunktion "Maträtter" hjälper enheten vid tillagning av olika maträtter och väljer automatiskt optimala inställningar.

13.1 Form till maträtten

Slutresultatet beror på formens egenskaper och storlek. Använd alltid eldfasta formar som klarar temperaturer upp till 300°C. Glas- eller glaskeramikformor passar bäst. Steken ska täcka ca 2/3 av formens botten.

Formar av följande material är olämpliga:

- ljus, glänsande aluminium
- oglaserat lergods
- plast och plasthanlag

13.2 Maträttens inställningsalternativ

Enheten använder beroende på maträtten olika inställningar för att tillaga maten optimalt.

Du får upp använda inställningar på displayen. Vissa inställningar går att anpassa. Följ displayanvisningarna.


Notering: Slutresultat beror på livsmedlets kvalitet och egenskaper. Använd färska livsmedel, helst kylskåpskala. Använd djupfryst mat direkt från frysfacket.

Tips och inställningsanvisningar

När du ställer in en maträtt, så får du upp relevant information om maträtten på displayen som t.ex.:

- lämplig fals
- passande tillbehör eller form
- när du ska tillsätta vätska
- när du ska vända eller röra om

Enheten ger signal när det är dags.

Tryck på  för att få upp informationen. Många anvisningar kommer upp automatiskt.

Program

Programmen har optimal ugnsfunktion, temperatur och tillagningstid fast förinställda.

Du måste själv ställa in vikt, tjocklek eller jäsläge för att få optimalt slutresultat. De går bara att ställa in i avsett intervall.

Ställ in maträttens totalvikt, om inget annat anges.

Inställningsrekommendationer

Inställningsrekommendationerna har optimal ugnsfunktion fast förinställd.

Du kan anpassa förinställd temperatur och tillagningstid.

Tillagningssätt

På vissa maträtter går det att välja vilket tillagningssätt du föredrar.

För vanlig tillagning väljer du tillagningssätt med följande värde:

- klassisk

Maträtter med stektermometer

Du kan använda stektermometer  på vissa maträtter.

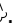
Välj tillagningssätt med följande värde:

- exakt temperatur

Du kan anpassa ugns- och innetemperatur.

→ "Stektermometer", Sid. 17

Ånga maträtter

På vissa maträtter går det att välja tillagningssätt med ånga . Maten blir skonsamt tillagad.

För tillagning med ångfunktion väljer du tillagningssätt med följande värden:

- mör och saftig
mör och knaprig
- saftig
saftig och fluffig
- extra fluffig
extra fluffig och glänsande
- glänsande och knaprig
gyllene och knaprig
- som nybakt
som nykokt
- skonsam

Följ informationen om ångning.

→ "Ångning", Sid. 14

13.3 Maträttsöversikt

Du ser vilka maträtter som är tillgängliga när du får upp ugnsfunktionen på enheten. Maträtterna är beroende av enhetens utrustning.

Maträtterna är sorterade på kategori och mattyp.




Notering: I grundinställningarna kan du sortera de visade maträtterna efter region.

→ "Grundinställningar", Sid. 21


Kategori	Mat
Kakor	Formkakor Kakor på plåt Småkakor Småkakor
Bröd, småfranskor	Bröd Småfranska
Pizza, matpajer	Pizza Matpajer, quiche
Gratänger, suffléer	Matpaj, färsk, tillagade ingredienser Potatisgratäng, råa ingredienser, 4 cm hög Lasagne, färsk Lasagne, kyld Pudding, söt, färsk Fruktpaj Sufflé i portionsformar Yorkshire-pudding
Fågel	Kyckling Anka, gås Kalkon
Kött	Fläskkött Nötkött Kalvkött Lammkött Viltkött Kötträtter

Kategori	Mat
Fisk	Fisk, hel Fiskfilé
Djupfrysta produkter	Pizza Småfranska Gratänger Potatisprodukter Fågel, fisk
Tillbehör, grönsaker	Grönsaker Potatis
Värma på, baka av	Bakverk Tillbehör Meny Grönsaker

13.4 Ställa in maträtten

1. Tryck på "Maträtter".
2. Tryck på den kategori du vill ha.
3. Tryck på den mat du vill ha.
4. Tryck på den maträtt du vill ha.
Tips!: På vissa maträtter går det att välja vilket tillagningssätt du föredrar.
→ "Maträttens inställningsalternativ", Sid. 19
- ✓ Du får upp maträttsinställningarna på displayen.
5. Anpassa inställningarna, om det behövs.
Du kan bara anpassa vissa inställningar beroende på maträtten.
→ "Maträttens inställningsalternativ", Sid. 19
6. Tryck på  för att få uppgifter om t.e.x. tillbehör och falsar.
7. Slå på funktionen med /□.
- ✓ Eheten värmer upp och tillagningstiden börjar räkna ned.
- ✓ Det kommer inte upp någon tillagningstid vid maträtter med funktionen stektermometer (beroende på enhetsutförande). På displayen står inställningsvärdena och tiden som visar hur länge funktionen varit igång. Är enheten uppkopplad mot Home Connect så verbunden ist, wird bei einigen Gerichten die prognostizierte Restzeit angezeigt.
- ✓ Eheten ger signal när maten är klar. Eheten slår av uppvärmningen.
8. När tillagningstiden går ut:
 - ▶ Du kan göra fler inställningar om det behövs och slå på funktionen igen.
 - ▶ Slå av enheten med  när maten är klar.

13.5 Automatisk avstängning

Automatisk avstängning  av maträtterna ger smidig bakning och ugnstekning.

Eheten slår automatiskt av uppvärmningen när funktionen är färdig.

Ta ut maten ur ugnen när funktionen är färdig, så får du optimalt slutresultat.

14 Favoriter

Du kan spara av inställningar i Favoriter och återanvända dem.

Notering: Beroende på enhetens typ/mjukvaruversion så måste du först hämta funktionen på enheten. Du hittar info på Home Connect-appen.

14.1 Spara Favoriter

Du kan spara upp till 30 olika ugnsfunktioner som Favoriter.

- ▶ Tryck på ☆ bredvid ugnsfunktionstiteln.
Du måste använda Home Connect-appen för att döpa om en Favorit. Är enheten uppkopplad, följ appanvisningarna.

14.2 Välja Favoriter

Har du sparat Favoriter, så kan välja dem som funktionsinställning.

1. Tryck på "Favoriter".
2. Tryck på den Favorit du vill ha.

3. Du kan ändra inställningarna, om det behövs.

4. Slå på funktionen med ▷/□.

- ✓ På displayen står inställningsvärdena.

Notering

Följ anvisningarna till de olika ugnsfunktionerna:

- → "Ångning", Sid. 14
- → "Stektermometer", Sid. 17

14.3 Ändra Favoriter

Du kan närsomhelst ändra, sortera och radera sparade Favoriter.

- ▶ Du måste använda Home Connect-appen för att ändra Favoriter. Är enheten uppkopplad, följ appanvisningarna.

15 Barnspärr

Skydda enheten så att barn inte kan slå på den eller ändra inställningar av misstag.

15.1 Slå på barnspärren

Du kan slå på barnspärren när enheten är på och av.

- ▶ Håll in ⏻ ca 4 sekunder för att slå på barnspärren.
- ✓ Du får upp en anvisning om att bekräfta på displayen.
- ✓ Kontrollerna är spärrade. Enheten går nu bara att slå av med ☺.
- ✓ ⏻ tänds.

15.2 Slå av barnspärren

Du kan slå av barnspärren närsomhelst.

- ▶ Håll in ⏻ ca 4 sekunder för att slå av barnspärren.
- ✓ Du får upp en anvisning om att bekräfta på displayen.

16 Grundinställningar

Du kan ställa in enhetens grundinställningar som du vill ha dem.

16.1 Översikt över grundinställningarna

Här finns en översikt över grundinställningar och fabriksinställningar. Grundinställningarna beror på apparatens utrustning.

Du får upp mer displayinformation om de olika grundinställningarna med ⓘ.

Grundinställningar	Alternativ
Språk	Se valet på enheten
Home Connect	Koppla upp ugnen mot mobilenhet för fjärrstyrning. → "Home Connect", Sid. 23
Tid	24 h-tidformat
Datum	Datum på formatet DD.MM.ÅÅÅÅ
Display	Alternativ
Ljusstyrka	■ Läge 1, 2, 3, 4 och 5 ¹
Standbyindikering	■ På, tidsbegränsad ■ På (inställningen ökar effektförbrukningen) ■ Av ¹

Display	Alternativ
Klocka	■ Digital + datum ¹ ■ Digital ■ Analog
Justering	■ Horisontal- och vertikaljustera displayen
Ljud	Alternativ
Knappljud	■ På ¹ ■ Av
Ljudsignal	■ Jättekort tid ■ Kort tid ■ Medellång tid ¹ ■ Lång tid
Enhetsinställningar	Alternativ
Fläkteftergång	■ Minimal ■ Rekommenderad ¹ ■ Lång ■ Jättelång
Utdragsskenor	■ Eftermonterade (vid 2 och 3 par utdragsskenor) ■ Inte eftermonterade (vid ugnsstegar och 1 par utdragsskenor) ¹


¹ Fabriksinställning (kan avvika beroende på apparattyp)

Enhetsinställningar	Alternativ
Belysning	<ul style="list-style-type: none"> ▪ På vid tillagning och lucköppning ¹ ▪ Bara vid lucköppning ▪ Alltid av
Vattenhårdhet	<ul style="list-style-type: none"> ▪ 4 (jättehårt) ¹ ▪ 3 (hårt) ▪ 2 (medel) ▪ 1 (mjukt) ▪ 0 (avhärdat)
Höjd över havet.	<p>Vid automatisk kalibrering försvinner grundinställningen.</p> <ul style="list-style-type: none"> ▪ 0m - 300 m ▪ 300 m - 600 m ▪ 600m - 900m ▪ 900m - 1200m ▪ 1200m - 1500m ▪ 1500m - 1800m ▪ 1800m - 2100m ▪ Okänd höjd över havet ¹ (Kräver kalibrering)

Personliga inställningar	Alternativ
Logga	<ul style="list-style-type: none"> ▪ Indikeringar ¹ ▪ Dölj
Funktion när du slår på	<ul style="list-style-type: none"> ▪ Huvudmeny ¹ ▪ Ugnsfunktioner ▪ Ångning ▪ Maträtter ▪ Favoriter
Utgången tillagningstid	<ul style="list-style-type: none"> ▪ Indikeringar ¹ ▪ Dölj
Maträtter	<ul style="list-style-type: none"> ▪ Alla ¹ ▪ Inget fläskkött ▪ Bara kosher
Regionala maträtter	<ul style="list-style-type: none"> ▪ Alla ¹ ▪ Europeiska maträtter ▪ Brittiska maträtter
Barnspärr	<ul style="list-style-type: none"> ▪ Luck- + knapplås ▪ Bara knapplås ¹ ▪ Av
Automatisk snabbuppvärmning	<ul style="list-style-type: none"> ▪ På ¹ ▪ Av

Fabriksinställningar	Alternativ
Fabriksinställningar	<ul style="list-style-type: none"> ▪ Återställ
Enhetsinformation	<ul style="list-style-type: none"> ▪ Enhetsinformation

16.2 Ändra grundinställningar

1. Tryck på  på statusraden.
2. Tryck på den grundinställningsdel du vill ha.
3. Tryck på den grundinställning du vill ha.

4. Tryck på det grundinställningsalternativ du vill ha.
- ✓ Enheten sparar ändringen direkt för de flesta grundinställningar.
5. Återgå med ← om du vill välja en annan grundinställning att ändra.
6. Återgå med ← till huvudmenyn för att gå ur grundinställningarna eller slå av enheten med ⏻.
- ✓ Ändringarna är sparade.

Notering: Dina ändrade grundinställningar ligger kvar även efter strömavbrott.

¹ Fabriksinställning (kan avvika beroende på apparattyp)

17 Home Connect

Apparaten har nätverkskapacitet. Anslut apparaten till en mobil terminal så att du kan manövrera funktioner via Home Connect appen, justera grundinställningar eller övervaka det aktuella drifttillståndet.

Home Connect-tjänsterna är inte tillgängliga i alla länder. Om Home Connect-funktionen är tillgänglig beror på om Home Connect-tjänsterna är tillgängliga i ditt land. Du hittar mer information på: www.home-connect.com. Home Connect-appen tar dig igenom hela inloggningsprocessen. Följ Home Connect-appanvisningarna när du gör inställningarna.

Tips! Följ även Home Connect-appanvisningarna.

Noteringar

- Följ bruksanvisningens säkerhetsanvisningar, även när du inte är hemma och styr enheten via Home Connect-appen.
→ "Säkerhet", Sid. 2
- Manövreringen på apparaten har alltid förtur. Under denna tid går det inte att manövrera med Home Connect-appen.
- Enheten kräver max. 2 W i nätverksstandby.

17.1 Ställa in Home Connect-appen

1. Installera Home Connect-appen på mobilenheten.
2. Starta Home Connect-appen och ställ in Home Connect-accessen.
Home Connect-appen tar dig igenom hela inloggningsprocessen.

17.3 Home Connect-inställningar

Home Connect- och nätverksinställningarna går att anpassa i enhetens grundinställningar.

Vilka inställningar du får upp på displayen beror på om Home Connect är inställd och enheten är uppkopplad mot hemnätverket.

Grundinställning	Möjliga inställningar	Beskrivning
Home Connect-guide	Slå på guide Koppla ned	Du kan koppla upp enheten mot Home Connect-appen med Home Connect-guiden. Notering: Använder du Home Connect-guiden för första gången, så får du bara upp inställningen "Slå på guide".
WiFi	På Av	Du kan slå av enhetens nätverksuppkoppling med WiFi:n. Har du kopplat upp OK en gång, så kan du slå av WiFi:n utan att förlora detaljinfon. Slår du WiFi:n igen, så kopplar enheten upp automatiskt. Notering: Enheten drar max. 2 W i nätverksstandby.
Fjärrstyrningsstatus	Övervakning Manuell fjärrstart Permanent fjärrstart	Vid övervakning får du bara upp enhetens funktionsstatus i appen. Slår du om från övervakning eller permanent fjärrstart till manuell fjärrstart, så måste du slå på fjärrstart varje gång. Det går att öppna luckan inom 15 minuter från det du slagit på fjärrstarten. Det slår inte av fjärrstarten. Lucköppning efter 15 minuter slår av manuell fjärrstart. Vid permanent fjärrstart kan du närsomhelst fjärrstarta och -styra enheten. Fjärrstyr du enheten ofta, så kan permanent fjärrstart vara bra.

17.2 Ställa in Home Connect

Krav

- Enheten är elansluten och på.
 - Du har en mobilenhet med aktuell version av operativsystemet iOS eller Android, t.ex. en smartphone.
 - Enheten har mottagning med WLAN-hemnätverket (Wi-Fi) på installationsplatsen.
 - Mobilenhet och enhet är inom räckvidden för hemnätverkets WLAN-signal.
1. Scanna följande QR-kod.



Du kan installera Home Connect-appen med QR-koden och koppla upp enheten.

2. Följ Home Connect-appanvisningarna.

17.4 Styra enheten med Home Connect-appen

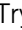
Du kan fjärrinställa och -starta enheten med Home Connect-appen.

⚠ **VARNING – Brandrisk!!**

Förvarar du brännbara föremål i ugnen, så kan de antändas.

- ▶ Förvara aldrig brännbara föremål i ugnen.
- ▶ Slå av enheten eller dra ur kontakten om det börjar ryka, håll luckan stängd så att ev. lågor kvävs.

Krav

- Enheten är av.
 - Enheten är uppkopplad mot hemnätverket och Home Connect-appen.
 - Manuell eller permanent fjärrstart måste vara på i grundinställningen Fjärrstyrningsstatus för att du ska kunna ställa in enheten via appen.
1. Tryck på  för att slå på manuell fjärrstart. Du behöver bara bekräfta på ugnen om du slår om från övervakning eller permanent fjärrstart till manuell fjärrstart. Permanent fjärrstart kräver ingen bekräftelse på ugnen.
 2. Gör en inställning på Home Connect-appen och skicka den till enheten.

Noteringar

- Slår du på ugnsfunktionen på enheten, slår fjärrstart på automatiskt. Du kan ändra inställningarna via Home Connect-appen eller starta nytt program.
- Det går att öppna luckan inom 15 minuter från det du slagit på fjärrstarten. Det slår inte av fjärrstarten. Lucköppning efter 15 minuter slår av manuell fjärrstart.

17.5 Mjukvaruuppdatering

Funktionen mjukvaruuppdatering uppdaterar enhetsmjukvaran t.ex. för optimering, felåtgärd, säkerhetsrelevanta uppdateringar samt fler funktioner och tjänster. På så vis går det att ändra displayvisning och -användning lite.

Den förutsätter att du är registrerad som Home Connect-användare, har installerat appen på din mobilenhet och är uppkopplad mot Home Connect-servern.

Finns det en mjukvaruuppdatering tillgänglig, så får du information om det via Home Connect-appen och kan påbörja mjukvaruuppdateringen via appen. Du kan på-

börja installationen via Home Connect-appen om hämtningen är OK och du är inne på ditt WLAN-hemnätverk (WiFi). Du får information via Home Connect-appen om installationen gick OK.

Noteringar

- Mjukvaruuppdateringen består av två moment.
 - Första momentet är att hämta filen.
 - Andra momentet är att installera på enheten.
- Du kan fortsätta använda enheten vid hämtning. Beroende på dina personliga inställningar i appen kan du även hämta mjukvaruuppdateringar automatiskt.
- Installationen tar några minuter. Du kan inte använda enheten under installationen.
- Om det gäller en säkerhetsrelevant uppdatering bör du genomföra installationen så snart som möjligt.

17.6 Fjärrdiagnostik

Service kan accessa din maskin via fjärrdiagnos om du hör med dem, din maskin är uppkopplad mot Home Connect-servern och fjärrdiagnosen är tillgänglig i det land där du använder maskinen.

Tips! Mer information samt anvisningar om tillgången till fjärrdiagnos i ditt land hittar du på service-/supportdelen till den lokala webbsajten: www.home-connect.com.

17.7 Dataskydd

Följ integritetspolicyns anvisningar.

Vid enhetens första uppkoppling mot Internet-anslutet hemnätverk överför enheten följande uppgiftskategorier till Home Connect-servern (första registrering):

- Entydig enhets-ID (består av enhetskoder samt den inbyggda Wi-Fi-kommunikationsmodulens MAC-adress).
- Wi-Fi-kommunikationsmodulens säkerhetscertifikat (för informationstekniskt skydd av uppkopplingen).
- Hemenhetens aktuella mjuk- och hårdvaruversion.
- Status för en eventuell tidigare återställning till fabriksinställningarna.

Första registreringen förbereder användningen av Home Connect-funktionerna och krävs först när du vill använda Home Connect-funktionerna första gången.

Notering: Tänk på att Home Connect-funktionaliteterna bara kan användas i kombination med Home Connect-appen. Det går att få upp information om integritetspolicy i Home Connect-appen.

18 Rengöring och skötsel

Du måste rengöra och sköta om maskinen noga för att den ska fungera.

18.1 Rengöringsmedel

Använd inte olämpliga rengöringsmedel, så skadar du inte enhetens olika ytor.

⚠ **VARNING – Risk för elstötar!!**

Inträngande fukt kan orsaka en elektrisk stöt.

- ▶ Använd inte ångrengöring eller högtryckstvätt för att rengöra apparaten.

OBS

Olämpliga rengöringsmedel skadar enhetens ytor.

- ▶ Använd inga skarpa eller skurande rengöringsmedel.
- ▶ Använd inte starka, alkoholhaltiga rengöringsmedel.
- ▶ Använd inga hårda skurbollar eller putssvampar.
- ▶ Använd inte specialmedel för varmgöring.

Ugnsrengöring i varm ugn skadar emaljen.

- ▶ Använd aldrig ugnsrengöring i varm ugn!
- ▶ Ta bort alla föremål från ugnsutrymme och -lucka före nästa uppvärmning.

Blandar du olika rengöringsmedel, så kan de reagera kemiskt med varandra.

- ▶ Blanda inte rengöringsmedel.

- ▶ Ta bort alla rengöringsmedelsrester helt.

Salt i nya disktrasor kan skada ytorna.

- ▶ Skölj ur nya disktrasor noga innan du använder dem.

Lämpliga rengöringsmedel

Använd bara lämpliga rengöringsmedel för de olika ytorna på enheten.

Följ enhetens rengöringsanvisningar.

→ "Rengöra enheten", Sid. 26

Enhetens front

Yta	Lämpliga rengöringsmedel	Obs!
Rostfritt	<ul style="list-style-type: none"> ▪ Varmt vatten och diskmedel ▪ Specialmedel för varma, rostfria ytor 	<p>Ta alltid bort kalk-, fett-, stärkelse- och proteinfläckar direkt på rostfria ytor för att undvika korrosion.</p> <p>Lägg på medlet för rostfritt mycket tunt.</p>
Plast och lackerade ytor	<ul style="list-style-type: none"> ▪ Varmt vatten och diskmedel 	<p>Använd inte fönsterputs eller glasskrapa.</p> <p>Ta genast bort avkalkningsmedel på ytan, så slipper du fläckar som inte går bort.</p>
Glas	<ul style="list-style-type: none"> ▪ Varmt vatten och diskmedel 	<p>Använd inte fönsterputs eller glasskrapa.</p>

Lucka

Del	Lämpliga rengöringsmedel	Obs!
Luckglas	<ul style="list-style-type: none"> ▪ Varmt vatten och diskmedel ▪ Ugnsrengöring ▪ Rostfria stålspiraler 	<p>Använd inte glasskrapa.</p> <p>Tips!: Ta ur luckglaset för noggrannare rengöring. → "Ugnslucka", Sid. 29</p>
Rostfri, invändig luckinfattning	<ul style="list-style-type: none"> ▪ Specialmedel för rostfritt 	<p>Missfärgningar får du bort med specialmedel för rostfritt.</p> <p>Använd inte specialmedel för rostfritt.</p>
Luckhandtag	<ul style="list-style-type: none"> ▪ Varmt vatten och diskmedel 	<p>Ta genast bort avkalkningsmedel på ytan, så slipper du fläckar som inte går bort.</p>

Ugnsutrymme

Del	Lämpliga rengöringsmedel	Obs!
Emaljytor	<ul style="list-style-type: none"> ▪ Varmt vatten och diskmedel ▪ Ättikslösning ▪ Ugnsrengöring ▪ Rostfria stålspiraler 	<p>Om det är jättesmuttigt, blöt upp och använd borste eller rostfri skurboll.</p> <p>Lämna luckan öppen efter rengöring, så att ugnen torkar ur.</p> <p>Noteringar</p> <ul style="list-style-type: none"> ▪ Använd helst rengöringsfunktionen. → "Rengöringsfunktionen Pyrolys activeClean", Sid. 26 ▪ Emaljen blir inbränd vid jättehöga temperaturer, vilket kan ge mindre missfärgningar. Det påverkar inte enhetens funktion. ▪ Kanterna på tunna plåtar går inte att emaljera helt och hållet, så de kan vara råa. Det påverkar inte korrosionsskyddet. ▪ Matresterna ger en vit beläggning på emaljytor. Beläggningen är inte hälsofarlig. Det påverkar inte enhetens funktion. Du kan ta bort beläggningen med citronsyra.
Ugnsstegar	<ul style="list-style-type: none"> ▪ Varmt vatten och diskmedel ▪ Rostfria stålspiraler 	<p>Om det är jättesmuttigt, blöt upp och använd borste eller rostfri skurboll.</p> <p>Notering: Ta ur ugnsstegarna för noggrannare rengöring. → "Ugnsstegar", Sid. 32</p>
Utdragsskenor	<ul style="list-style-type: none"> ▪ Varmt vatten och diskmedel 	<p>Om det är jättesmuttigt, använd borste.</p> <p>Ta inte bort smörjfettet på utdragsskenorna, rengör dem hopskjutna. Maskindiska inte.</p>

Del	Lämpliga rengöringsmedel	Obs!
		Notering: Ta ur utdragsskenorna för noggrannare rengöring. → "Ugnsstegar", Sid. 32
Tillbehör	<ul style="list-style-type: none"> ▪ Varmt vatten och diskmedel ▪ Ugnsrengöring ▪ Rostfria stålspiraler 	Om det är jättesmutsigt, blöt upp och använd borste eller rostfri skurboll. Emaljerade tillbehör går att maskindiska.
Vattentank	<ul style="list-style-type: none"> ▪ Varmt vatten och diskmedel 	Skölj ordentligt med rent vatten för att få bort diskmedelsrester efter rengöringen. Låt vattentanken torka med öppet lock efter rengöringen, så att den torkar ur. Torka av locktätningen. Maskindiska inte!
Stektermometer	<ul style="list-style-type: none"> ▪ Varmt vatten och diskmedel 	Om det är jättesmutsigt, använd borste. Maskindiska inte.

18.2 Rengöra enheten

Rengör bara enheten enligt anvisningarna och med lämpliga rengöringsmedel för att undvika skador på den.

⚠ **WARNING – Risk för brännskador!!**

Enhet och kontaktdelar blir heta vid användning.

- ▶ Var försiktig så att du inte kommer i kontakt med värmeelementen.
- ▶ Håll småbarn under 8 år borta.

⚠ **WARNING – Brandrisk!!**

Lösa matrester, fett och steksky kan börja brinna.

- ▶ Ta bort grovsmuts ur ugnsutrymmet, på värmeelementen och tillbehören före användning.

Krav: Följ anvisningarna om rengöringsmedlen.

→ "Rengöringsmedel", Sid. 24

1. Rengör enheten med varmt vatten och diskmedel med disktrasa.
 - ▶ Det går att använda andra rengöringsmedel på vissa ytor.
→ "Lämpliga rengöringsmedel", Sid. 25
2. Torka torrt med mjuk trasa.

19 Rengöringsfunktionen "Pyrolys activeClean"

Rengöringsfunktionen "Pyrolys activeClean" rengör ugnsutrymmet nästan av sig själv.

Rengör ugnen med 2 till 3 månaders intervall med rengöringsfunktionen. Använd rengöringsfunktionen oftare, om det behövs.

Rengöringsfunktionen kräver ca 3,9 - 4,8 kWh.

19.1 Förbereda enheten för rengöringsfunktionen

Förbered enheten ordentligt, så får du bra rengöringsresultat och slipper skador.

⚠ **WARNING – Brandrisk!!**

Förvarar du brännbara föremål i ugnen, så kan de antändas.

- ▶ Förvara aldrig brännbara föremål i ugnen.
- ▶ Slå av enheten eller dra ur kontakten om det börjar ryka, håll luckan stängd så att ev. lågor kvävs.

Lösa matrester, fett och steksky kan börja brinna vid användning av rengöringsfunktionen.

- ▶ Ta bort grovsmuts från ugnsutrymmet före användning av rengöringsfunktionen.
- ▶ Rengör aldrig tillbehör samtidigt.

Enheten blir jättevarm på utsidan vid användning av rengöringsfunktionen.

- ▶ Häng aldrig brännbara föremål som t.ex. kökshanddukar på luckhandtaget.
- ▶ Håll rent framför enheten.
- ▶ Håll barnen borta.

Den jättevvarma luften evakuerar vid luckan om lucktätningen är skadad.

- ▶ Skrubba inte tätningen och ta inte av den.
- ▶ Använd aldrig enheten med skadad tätning eller utan tätning.

1. Ta ut vattentanken ur enheten.
2. Ta ut tillbehör och formar ur ugnen.
Du kan rengöra ugnsstegar och utdragsskenor samtidigt.

Tips!: Ta även ur ugnsstegarna för att spara effekt och får bättre rengöringsresultat i ugnsutrymmet.

→ "Ugnsstegar", Sid. 32

3. Ta bort grovsmuts i ugnsutrymme och på ugnsstegar. Grovsmuts kan bränna fast så att den blir ännu svårare att få bort.
4. Rengör insidan av ugnsluckan och ugnsutrymmets kanter vid lucktätningen med varmt vatten och diskmedel samt mjuk trasa.
Ta inte av och skrubba inte tätningen.
Ta bort hårt sittande smuts på innerglaset med ugnsrengöring.
5. Ta ut föremål ur ugnen. Ugnsutrymmet ska vara tomt förutom ugnsstegarna.

19.2 Ställa in rengöringsfunktionen

Vädra köket när rengöringsfunktionen är igång.

⚠ VARNING – Risk för hälsoskada!!

Rengöringsfunktionen värmer upp ugnsutrymmet till jättehög temperatur för att bränna bort rester från ugnstekning, grillning och bakning. Det frigör ångor som kan irritera slemhinnorna.

- ▶ Vädra köket ordentligt när rengöringsfunktionen är igång.
- ▶ Vistas inte länge i rummet.
- ▶ Håll barn och husdjur borta.

⚠ VARNING – Risk för brännskador!!

Ugnsutrymmet blir jättevarmt vid användning av rengöringsfunktionen.

- ▶ Öppna aldrig ugnsluckan.
 - ▶ Låt enheten svalna.
 - ▶ Håll barnen borta.
- ⚠ Enheten blir jättevarm på utsidan vid användning av rengöringsfunktionen.
- ▶ Ta aldrig på luckan.
 - ▶ Låt enheten svalna.
 - ▶ Håll barnen borta.

Notering: Ugnsbelysningen lyser inte under rengöringsfunktionen.

Krav: .

→ "Förbereda enheten för rengöringsfunktionen", Sid. 26

1. Tryck på "Rengöring".
2. Tryck på "Pyrolys activeClean".
3. Tryck på "Läge" och ställ in rengöringsläge.


Rengöringsläge	Rengöringsgrad	Tid i timmar
1	Lätt	Ca 2:15
2	Hög	Ca 2:30

Tiden går inte att ändra.

Du kan flytta fram funktionens färdigtid.

→ "Ställa in färdigtiden", Sid. 14

4. Tryck på ▷/□.
- ✓ Du får upp en displayanvisning om vilka förberedelser du behöver göra för rengöringsfunktionen.

5. Bekräfta anvisningen.
 - ✓ Rengöringsfunktionen går igång och funktionstiden börjar räkna ned.
 - ✓ Ugnsluckan låser vid en viss ugnstemperatur för säkerhets skull. Du får upp  på displayen.
 - ✓ Enheten ger signal när rengöringsfunktionen är klar. Du får upp en displayanvisning om att funktionen är avslutad.
 6. Slå av enheten med ☹.
 7. .
- "Göra enheten klar att använda efter rengöringsfunktionen", Sid. 27

Avbryta rengöringsfunktionen

Du kan inte stoppa eller ändra rengöringsfunktionen när den är igång.


- ▶ Slå av enheten med ☹ för att avbryta rengöringsfunktionen.

19.3 Göra enheten klar att använda efter rengöringsfunktionen

1. Låt enheten svalna.
2. Ta bort restaska i ugnsutrymme, på ugnsstegar och vid luckan.
→ "Rengöring och skötsel", Sid. 24
3. Dra ut och skjut in utdragen några gånger. Utdragen kan bli missfärgade under rengöringsfunktionen. Missfärgningarna påverkar inte enhetens funktion.
4. Ta bort vita beläggningar med citronsyra.
Notering: Grovsmuts kan ge vita beläggningar på emaljen. Matresterna är ofarliga. Beläggningarna påverkar inte enhetens funktion.

Notering: Ramen på insidan av luckan och andra rostfria luckdetaljer kan bli missfärgade under rengöringsfunktionen. Missfärgningarna påverkar inte enhetens funktion. Missfärgningarna går att få bort med specialmedel för rostfritt.

20 Rengöringsfunktionen "humidClean"

Rengöringsfunktionen "humidClean"  är ett snabbt alternativ för ugnrensning då och då. Rengöringsfunktionen blöter upp smutsen med ånga, vatten och diskmedel. Sedan får du smidigt bort smutsen.

20.1 Ställa in rengöringsfunktionen**⚠ VARNING – Skållningsrisk!!**

Vatten i varm ugn bildar het vattenånga.

- ▶ Håll aldrig vatten i varm ugn.

Notering: Ugnsbelysningen lyser inte under rengöringsfunktionen.

Krav: Ugnen har svalnat helt.

1. Ta ut tillbehöret ur ugnen.
2. **OBS** – Destillerat vatten ger ugnskorrosion.
 - ▶ Använd inte destillerat vatten.

Blanda 0,4 l vatten med en droppe diskmedel och håll mitt på ugnsbotten.

3. Tryck på "Rengöring".
 4. Tryck på "humidClean".
Tiden går inte att ändra.
 5. Tryck på ▷/□.
 - ✓ Du får upp en displayanvisning om vilka förberedelser du behöver göra för rengöringsfunktionen.
 6. Bekräfta anvisningen.
 - ✓ Rengöringsfunktionen går igång och tiden börjar räkna ned.
 - ✓ Enheten ger signal när rengöringsfunktionen är klar. Du får upp en displayanvisning om att funktionen avslutad.
 7. Slå av enheten med ☹.
 8. .
- "Rengöra ugnen efter rengöringsfunktionen", Sid. 28

20.2 Rengöra ugnen efter rengöringsfunktionen

OBS

Långvarig fukt i ugnsutrymmet ger korrosion.

- ▶ Torka ur ugnen efter rengöringsfunktionen och låt den torka ordentligt.

1. Låt enheten svalna.
2. Torka ur restvattnet i ugnen med disktrasa eller liknande.

3. Rengör de glatta, emaljerade ugnsytorerna med disktrasa eller mjuk diskborste. Hårt sittande smuts går att få bort med rostfri skurboll.
4. Kalkränder tar du bort med ättiksindränkt trasa, eftertorka med rent vatten.
5. Torka torrt ugnsutrymmet med mjuk trasa.
6. Lämna luckan öppen ca 1 timme, så att ugnen torkar ur ordentligt eller använd "Torkning"-funktionen.
→ "Ställa in torkningen", Sid. 28

21 Avkalkning

Du måste avkalka enheten med jämna mellanrum för att den ska fungera.

Hur ofta du måste kalka av beror på vattenhårdheten samt hur mycket du använder ångfunktionerna. Enheten indikerar när du har 5 eller färre antal ångfunktioner kvar att köra. Kalkar du inte av, så kan du inte längre ställa in ångfunktionerna.

Avkalkningen består av flera moment och tar ca 70 - 95 minuter:

- Avkalkning (ca 55 - 70 minuter)
- Första sköljningen (ca 8 - 12 minuter)
- Andra sköljningen (ca 8 - 12 minuter)

Låt avkalkningen gå klart.

Avbryts avkalkningen, så kan du inte längre ställa in någon funktion. Kör 2 sköljningar, så är enheten klar att använda.

21.1 Förbereda avkalkning

OBS

Avkalkningstiderna är anpassade till vårt rekommenderade, flytande avkalkningsmedel. Andra avkalkningsmedel kan skada enheten.

- ▶ Använd bara det flytande avkalkningsmedel som vi rekommenderar till avkalkningen.

Om det hamnar avkalkningslösning på kontroller eller andra känsliga ytor kan de bli skadade.

- ▶ Ta bort avkalkningslösningen direkt med vatten.

1. Blanda ihop avkalkningslösningen:
 - ▶ 2 dl flytande avkalkningsmedel

- ▶ 400 ml vatten
2. Öppna kontrollpanelen.
 3. Ta ur vattentanken och håll i avkalkningslösningen.
 4. Sätt i vattentanken med avkalkningslösningen.
 5. Stäng kontrollpanelen.

21.2 Ställa in avkalkningen

Krav:

→ "Förbereda avkalkning", Sid. 28

1. Tryck på "Rengöring".
2. Tryck på "Avkalkning".
Tiden går inte att ändra.
3. Tryck på ▷/□.
- ✓ Du får upp en displayanvisning om vilka förberedelser du behöver göra för avkalkningen.
4. Bekräfta anvisningen.
- ✓ Avkalkningen går igång och tiden börjar räkna ned.
- ✓ Enheten ger signal när första delen av avkalkningen är klar. Enheten uppmanar dig att skölja ur 2 gånger.
5. För att skölja ur enheten vid varje sköljning:
 - ▶ Öppna kontrollpanelen och ta ur vattentanken.
 - ▶ Skölj ur vattentanken ordentligt och fyll den med vatten.
 - ▶ Sätt i vattentanken och stäng kontrollpanelen.
 - ▶ Slå på sköljningen med ▷/□.
- ✓ Enheten ger signal när sköljningen är klar.
6. När andra sköljningen är klar:
 - ▶ Töm och torka ur vattentanken.
→ "Töm vattentanken", Sid. 17
 - ▶ Slå av enheten med ☺.

22 Torkfunktion

Torka ugnsutrymmet för att få bort restfukten efter ångfunktionen.

OBS

Vatten på ugnsbotten vid användning av enheten med temperaturer över 120°C kan ge emaljskador.

- ▶ Slå inte på någon funktion om det finns vatten på ugnsbotten.
- ▶ Torka upp vattnet på ugnsbotten före användning.

22.1 Torka ur ugnen

Du kan torka ur ugnen för hand eller använda funktionen "Torkfunktion".

1. Låt enheten svalna.

2. Ta bort smuts i ugnsutrymmet.
3. Torka upp vattnet i ugnsutrymmet.
4. Torka ur ugnen.
 - ▶ Lämna luckan öppen 1 timme, så att ugnen torkar ur.
 - ▶ Ska du använda funktionen "Torkfunktion", ställ in "Torkfunktion".
→ "Ställa in torkningen", Sid. 28

Ställa in torkningen

Krav:

→ "Torka ur ugnen", Sid. 28

1. Tryck på "Rengöring".

2. Tryck på "Torkfunktion".
Tiden går inte att ändra.
3. Tryck på ▷/□.
- ✓ Du får upp en displayanvisning om vilka förberedelser du behöver göra för torkningen.

4. Bekräfta anvisningen.
- ✓ Torkningen går igång och tiden börjar räkna ned.
- ✓ Enheten ger signal när torkningen är klar. Du får upp en displayanvisning om att funktionen avslutad.
5. Slå av enheten med ⏻.
6. Lämna luckan öppen 1 till 2 minuter, så att ugnen torkar ur helt.

23 Ugnslucka

Det går att ta isär ugnsluckan så att du kommer åt att rengöra den ordentligt.

Notering: Mer information:

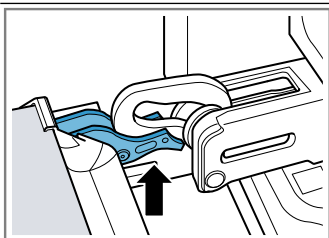


23.1 Haka av luckan

Notering: Luckhandtagen kan vara olika beroende på enhetstyp.

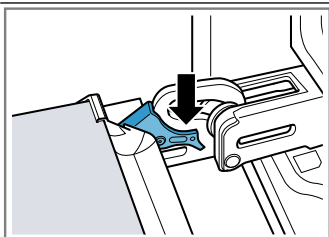
1. Öppna luckan helt.
2. Fäll upp spärrarna på vänster och höger gångjärn.

Spärrarna är uppfällda



Gångjärnet är säkrat och kan inte slå igen.

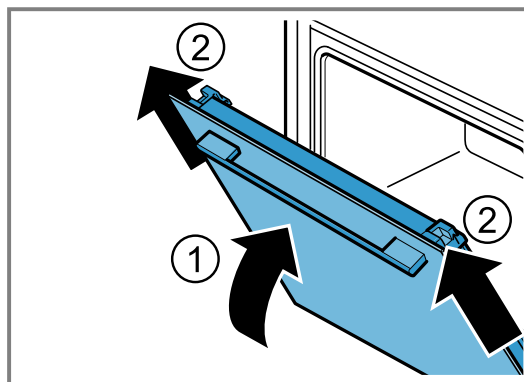
Spärrarna är nedfällda



Luckan är säkrad och går inte att haka av längre.

- ✓ Spärrarna är uppfällda. Gångjärnen är säkrade och kan inte slå igen.

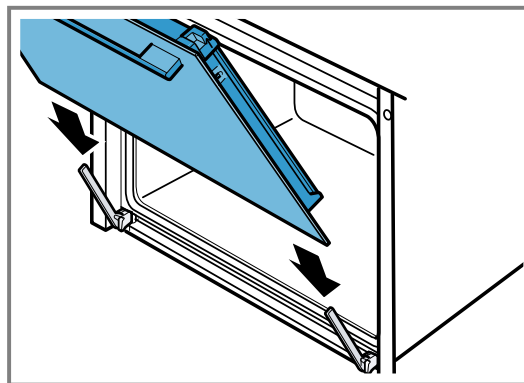
3. Stäng ① luckan helt. Fatta tag till vänster och höger om luckan med båda händerna och dra ur uppåt ②.



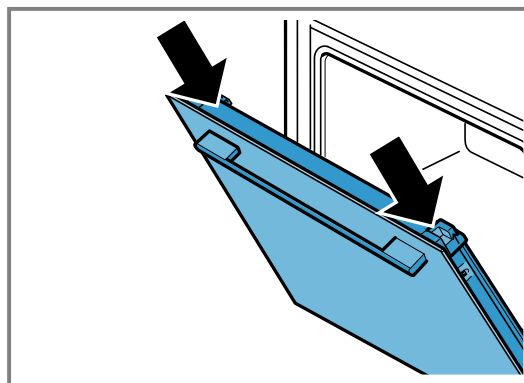
4. Lägg luckan försiktigt på jämn yta.

23.2 Hänga på luckan

1. **Notering:** Se till så att det inte tar emot när du skjuter på luckan på gångjärnen.

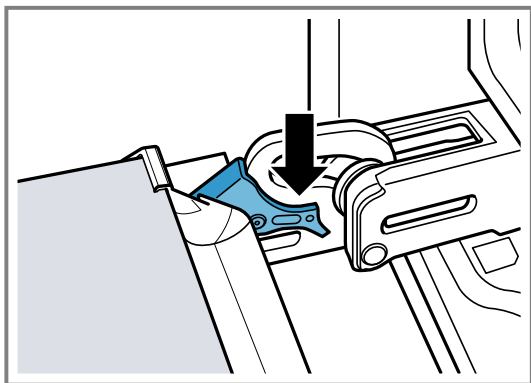


2. Skjut på luckan med båda händerna till anslaget.



3. Öppna luckan helt.

4. Fäll ned spärrarna på vänster och höger gångjärn.



- ✓ Spärrarna är nedfällda. Luckan är säkrad och går inte att haka av längre.

5. Stäng luckan.

23.3 Ta ur luckglasen

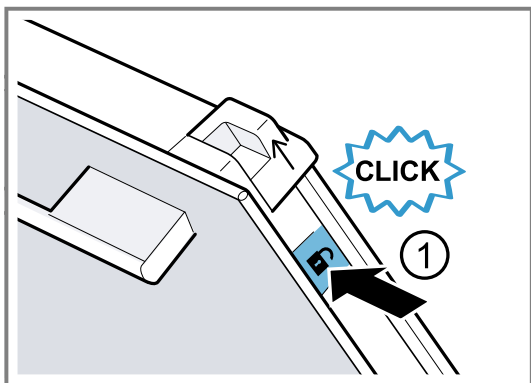
⚠ **WARNING – Risk för personskador!!**

Luckgångjärnen rör på sig när du öppnar och stänger luckan, så du kan klämma dig.

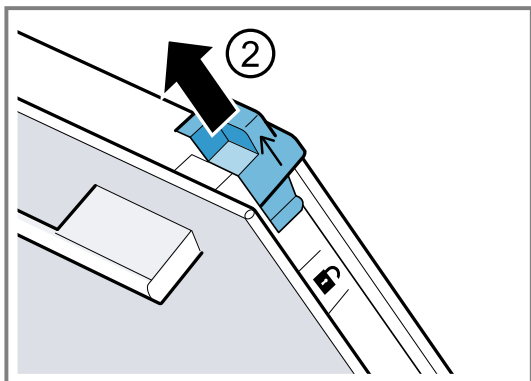
- ▶ Ta aldrig runt gångjärnet.
- En del komponenter inuti luckan har vassa kanter.
- ▶ Använd skyddshandskar.

Notering: Enheten har beroende på enhetstyp en uppfällbar metallist.

1. Öppna luckan helt.
2. Fäll upp spärrarna på vänster och höger gångjärn
- ✓ Spärrarna är uppfällda. Gångjärnen är säkrade och kan inte slå igen.
3. Stäng luckan helt.
4. Tryck på vänster och höger tryckyta ① tills det klickar till.

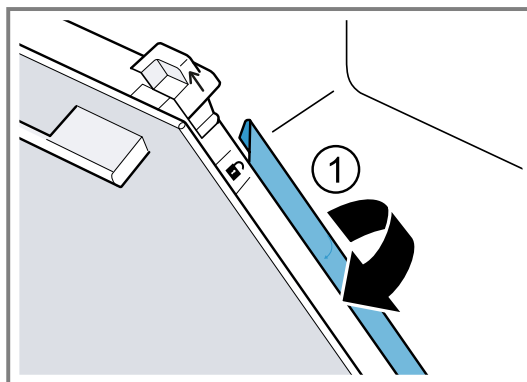


5. Skjut upp de två hylsorna i pilens riktning ②.



6. Dra ur innerglaset snett uppåt och lägg försiktigt på jämn yta.

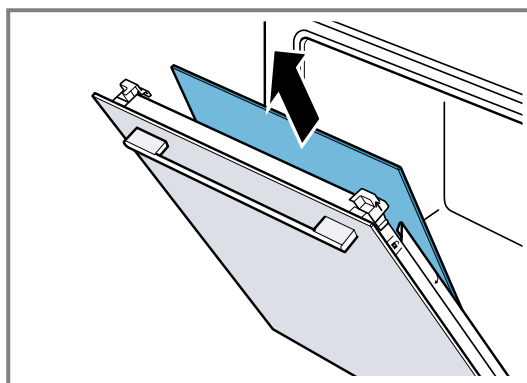
7. Beroende på enhetstyp, fäll upp vänster och höger metallist i pilens riktning ①.



8. **OBS – Maskindiskning av luckglasen ger skador.**

- ▶ Maskindiska inte luckglasen.

Dra ur första och andra mellanglasets snett uppåt och lägg försiktigt på jämn yta.



9. ⚠ **WARNING – Risk för personskador!!**

Repat luckglas kan spricka.

- ▶ Rengör inte ugnsluckglasets med kraftiga, slipande rengöringsmedel eller vassa metallskrapor, det kan repa ytan.

Rengör de urtagna luckglasen på båda sidor med fönsterputs och mjuk trasa.

10. Rengör luckan.

→ "Lämpliga rengöringsmedel", Sid. 25

11. Torka av och sätt i luckglasen igen.

Notering: Ramen på insidan av luckan och andra rostfria luckdetaljer kan bli missfärgade under rengöringsfunktionen. Missfärgningarna påverkar inte enhetens funktion. Missfärgningarna går att få bort med specialmedel för rostfritt.

23.4 Sätta i luckglasen

⚠ **WARNING – Risk för personskador!!**

Luckgångjärnen rör på sig när du öppnar och stänger luckan, så du kan klämma dig.

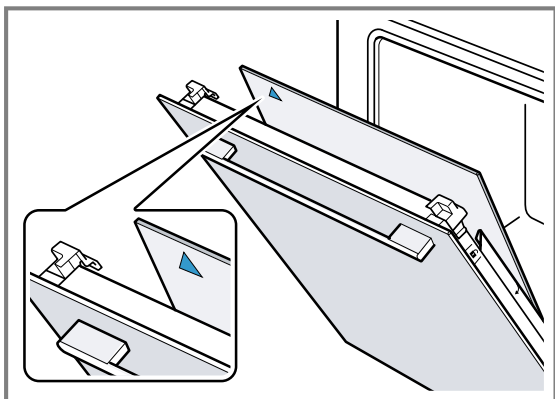
- ▶ Ta aldrig runt gångjärnet.
- En del komponenter inuti luckan har vassa kanter.
- ▶ Använd skyddshandskar.

Notering

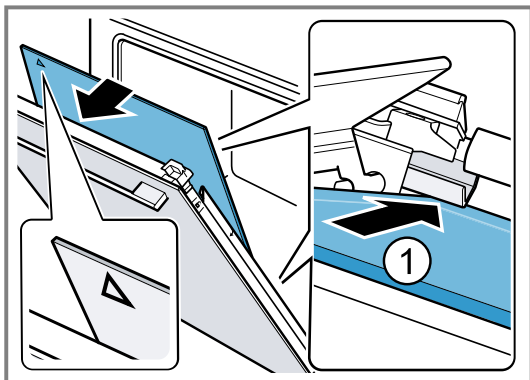
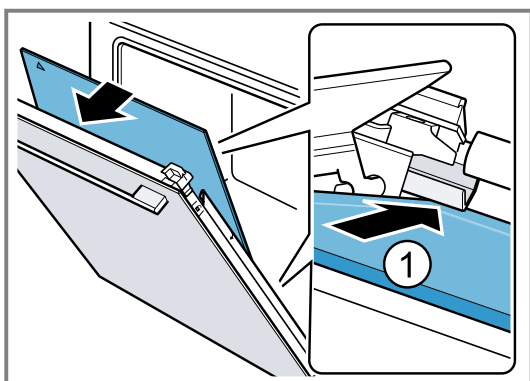
Beroende på enhetstyp så har enheten

- en igenfällbar metallist
- eller två olika mellanglas.

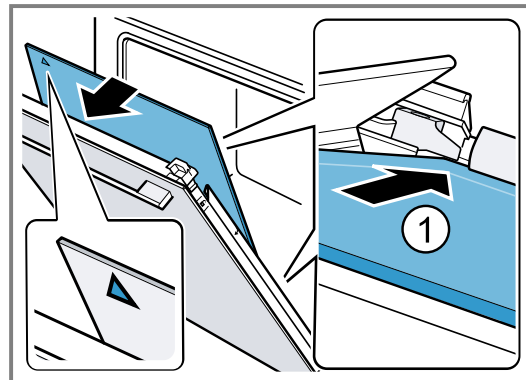
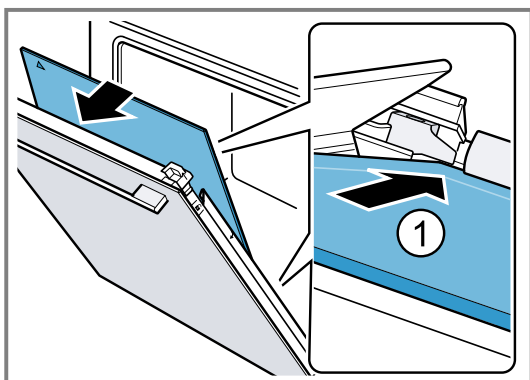
Mellanglasen är markerade med en trekantssymbol. Montera mellanglasen med ofylld trekant \triangle först, sedan mellanglasen med fylld trekant \blacktriangle . Se till så att pilen är uppe till vänster på mellanglasen.



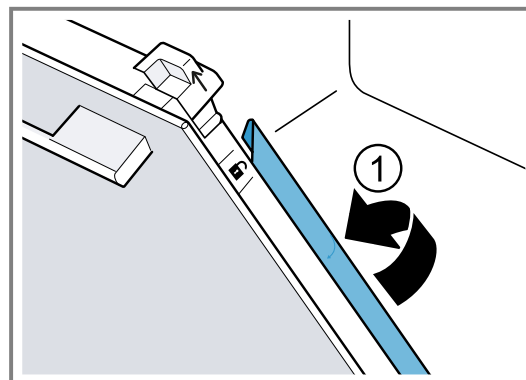
1. Skjut in första mellanglasen i undre fästet ① och lägg an upptill.



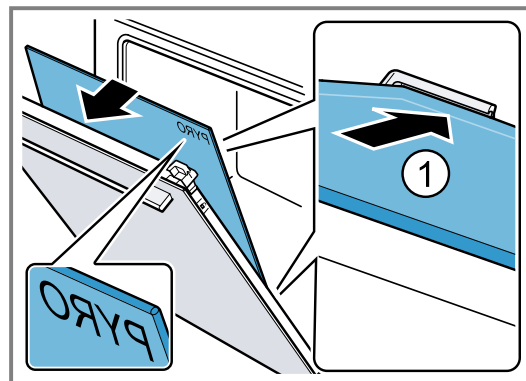
- ✓ Mellanglasen positioneras automatiskt av distansens vridrörelse.
2. Skjut in andra mellanglasen i mittfästet ① och lägg an upptill.



3. Fäll ned vänster och höger metallist beroende på enhetstyp. ①.

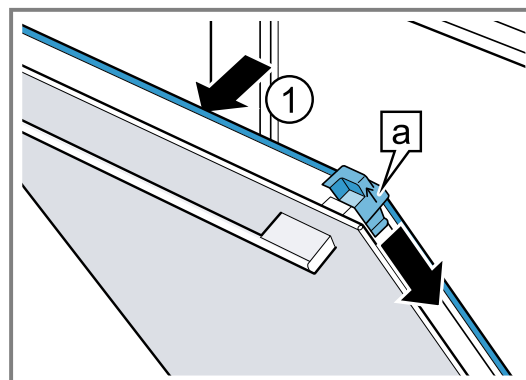


4. Skjut in innerglaset nedtill i fästet ① och lägg an upptill.



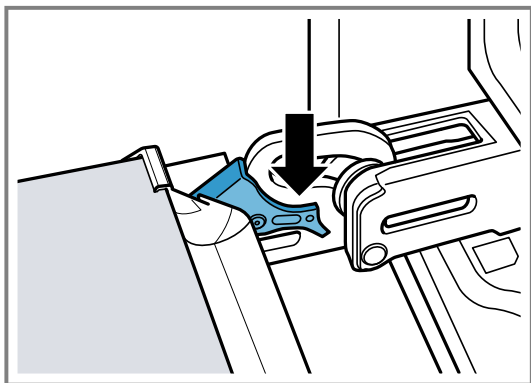
Det ska gå att läsa texten "Pyro" upptill som bilden visar.

5. Tryck upptill på innerglaset ①. Skjut ned hylsorna [a] i pilens riktning.



6. Öppna luckan helt.

7. Fäll ned spärrarna på vänster och höger gångjärn.



8. Stäng luckan.

Notering: Använd inte ugnen igen förrän luckglasen sitter som de ska.

24 Ugnstegar

Det går att ta ur ugnstegarna för ordentlig rengöring av ugnstegar och ugn eller byte av ugnstegar.

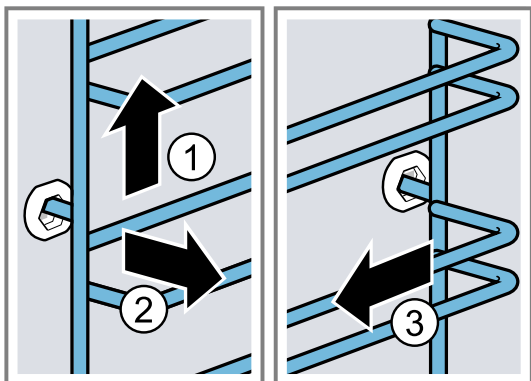
24.1 Ta ur ugnstegarna

⚠ VARNING – Risk för brännskador!!

Ugnstegarna blir jättevarma

- ▶ Ta aldrig på varma ugnstegar.
- ▶ Låt alltid enheten svalna.
- ▶ Håll barnen borta.

1. Lyft ugnstegen lite framtill ① och ta ur den ②.
2. Dra ugnstegen framåt ③ och ta ur den.



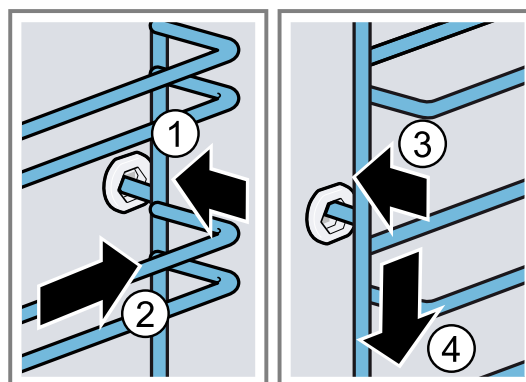
3. Rengör ugnstegen.
→ "Rengöringsmedel", Sid. 24

24.2 Sätta i ugnstegarna

Noteringar

- Ugnstegarna passar antingen till höger eller vänster.
- Se till så att de böjda stängerna är framåt på båda ugnstegarna.

1. Sätt först i ugnstegen mitt i bakre urtaget ① så att den ligger an mot ugnsväggen och tryck den sedan bakåt ②.
2. Sätt ugnstegen i det främre urtaget ③ så att den ligger an mot ugnsväggen och tryck den sedan nedåt ④.



24.3 Ta ur utdragsskenan

⚠ VARNING – Risk för brännskador!!

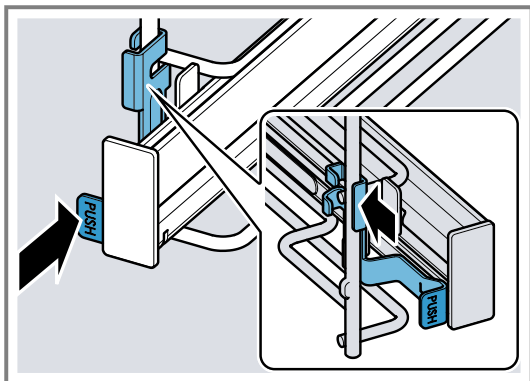
Ugnstegarna blir jättevarma

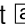
- ▶ Ta aldrig på varma ugnstegar.
- ▶ Låt alltid enheten svalna.
- ▶ Håll barnen borta.

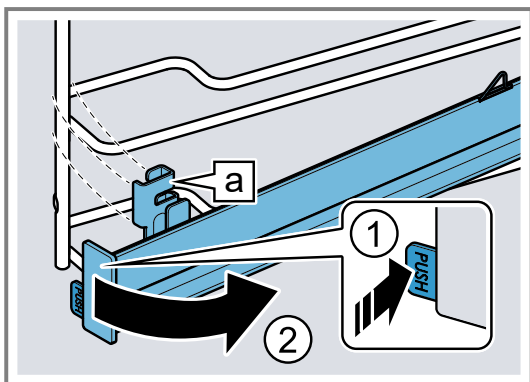
Noteringar

- Beroende på enhetstyp måste du anpassa grundinställningarna för teleskoputdrag på enheter med ugnstegar och utdragsskenor.
→ "Grundinställningar", Sid. 21
- Det går att sätta i utdragsskenor på varje fals, om det behövs.
- Du kan sätta in utdragsskenor på alla falsar, om det behövs.

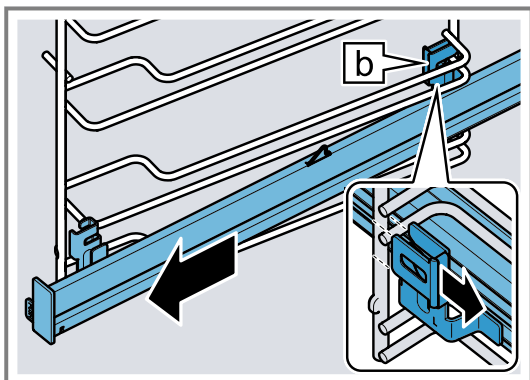
1. Tryck på **PUSH** på sidan av skenan och skjut den bakåt.



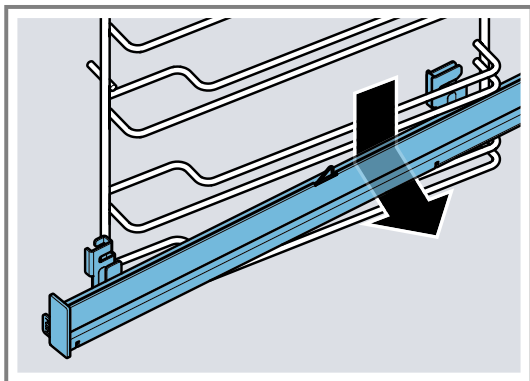
2. Håll **PUSH** intryckt ① och fäll ut skenan ② tills främre fästet  är avhakat.



3. Dra ur skenan framåt.



4. Ta bort utdragsskenan.



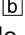
5. Rengör utdragsskenan.
→ "Rengöringsmedel", Sid. 24

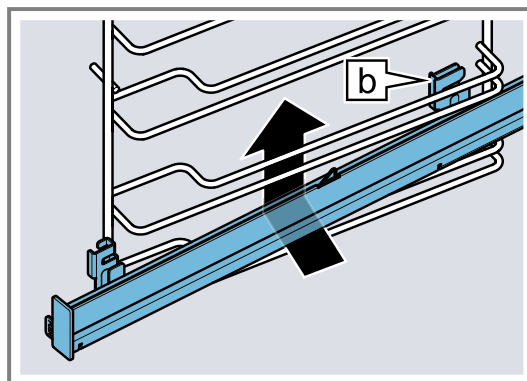
Notering: Mer information:

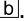


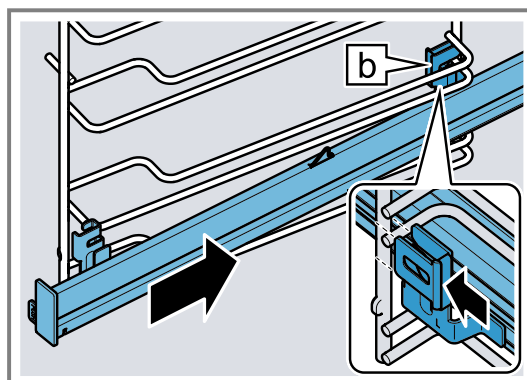
24.4 Sätta i utdragsskenan


Notering: Utdragsskenorna passar antingen till höger eller vänster. Se till så att utdragsskenorna går att dra rakt ut när du sätter i dem.

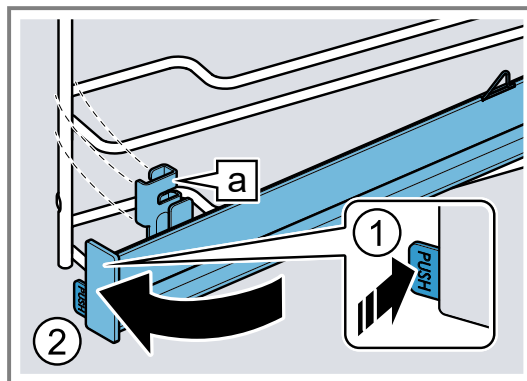
1. För in utdragsskenan med bakre fästet  underifrån bakom de båda styrningarna på den fals du vill ha och håll den vågrätt.



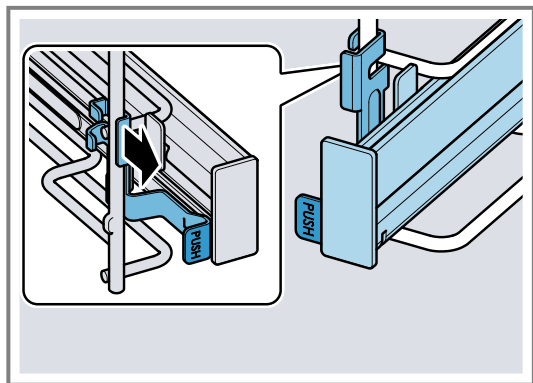
2. För skenan bakåt längs styrningarna och skjut på de båda fästena på undre stängan. Greppa den lodräta stängan med det bakre fästet .



3. Håll **PUSH** intryckt ① och fäll in utdragsskenan ② tills fästet  hänger i undre stängan.



4. Släpp **PUSH**.



✓ Fästet snäpper fast.

5. Dra ut utdragsskenan ända till anslaget och skjut in igen.

Notering: Mer information:



25 Avhjälpning av fel

Småfel på enheten kan du åtgärda själv. Använd informationen om felåtgärder innan du kontaktar service. Då slipper du onödiga kostnader.

⚠ VARNING – Risk för personskador!!

Obehöriga reparationer är farliga.

- ▶ Bara utbildad yrkespersonal får utföra reparationer på apparaten.
- ▶ Kontakta kundtjänsten om apparaten är defekt.
→ "Kundtjänst", Sid. 36

⚠ VARNING – Risk för elstötar!!


Obehöriga reparationer är farliga.

- ▶ Det är bara specialutbildad personal som får reparera maskinen.
- ▶ Maskinen får bara repareras med originalreservdelar.
- ▶ Om nätkabeln eller apparatens anslutningskabel skadas måste den bytas ut mot en speciell nätkabel eller anslutningskabel som du kan beställa från tillverkaren eller tillverkarens kundtjänst.
- ▶ Om apparatens nätanslutningsledning blir skadad måste den bytas av utbildad yrkespersonal.

25.1 Funktionsfel

Fel	Orsak och felsökning
Apparaten fungerar inte.	<p>Säkringen har gått i proppskåpet.</p> <ul style="list-style-type: none"> ▶ Kontrollera säkringen i säkringsboxen. <p>Strömförsörjningen har fallit bort.</p> <ul style="list-style-type: none"> ▶ Kontrollera om rumsbelysningen eller andra apparater i rummet fungerar. <p>Elektronikfel</p> <ol style="list-style-type: none"> 1. Gör enheten strömlös minst 30 sekunder genom att slå av säkringen i proppskåpet. 2. Återställ grundinställningarna till fabriksinställningarna. → "Grundinställningar", Sid. 21
Du får upp "Språk tyska" på displayen.	<p>Strömförsörjningen har fallit bort.</p> <ul style="list-style-type: none"> ▶ Gör inställningarna före första användningen.
Funktionen går inte igång eller avbryts.	<p>Olika orsaker är möjliga.</p> <ul style="list-style-type: none"> ▶ Kontrollera displayanvisningarna du får upp. → "Visa information", Sid. 13 <p>Funktionsfel</p> <ul style="list-style-type: none"> ▶ Ring . → "Kundtjänst", Sid. 36
Enheten värmer inte upp.	<p>Demoläget är på.</p> <ol style="list-style-type: none"> 1. Gör enheten strömlös ett slag genom att slå av och på säkringen i proppskåpet. 2. Slå av demoläget inom ca 5 minuter i grundinställningarna. → "Ändra grundinställningar", Sid. 22

Fel	Orsak och felsökning
Enheten värmer inte upp.	Strömförsörjningen har fallit bort. ▶ Öppna och stäng luckan en gång efter strömavbrottet. ✓ Enheten gör egenkontroll och är klar att använda.
Klockan syns inte när enheten är av.	Ändrad grundinställning. ▶ Ändra grundinställning så att klockan syns. → "Grundinställningar", Sid. 21
Luckan går inte att öppna.	Rengöringsfunktionen låser luckan,  lyser på displayen. ▶ Låt enheten svalna tills  slocknar på displayen. → "Rengöringsfunktionen Pyrolys activeClean", Sid. 26 Barnspärren låser luckan. ▶ Slå av barnspärren med  . → "Barnspärr", Sid. 21 Du kan slå av spärren i grundinställningarna. → "Grundinställningar", Sid. 21
Home Connect fungerar inte enligt beskrivningen.	Olika orsaker är möjliga. ▶ Gå till www.home-connect.com .
Det går inte att öppna kontrollerna.	Säkringen har gått i proppskåpet. ▶ Kontrollera säkringen i säkringsboxen. Strömförsörjningen har fallit bort. ▶ Kontrollera om rumsbelysningen eller andra apparater i rummet fungerar. Funktionsfel 1. Ring service. → "Kundtjänst", Sid. 36 2. Töm vattentanken om det är vatten i den: ▶ Öppna luckan. ▶ Ta tag till höger och vänster under panelen. ▶ Dra långsamt ut panelen och skjut upp den.
Enheten uppmanar dig att kalka av utan att du fått upp räknaren.	För lågt inställd vattenhårdhet. 1. Avkalka apparaten. → "Avkalkning", Sid. 28 2. Kontrollera vattenhårdheten och ställ in i grundinställningarna. → "Grundinställningar", Sid. 21
Enheten uppmanar dig att skölja ur den.	Du har haft strömavbrott eller slagit av enheten under avkalkningen. ▶ Skölj ur enheten. → "Avkalkning", Sid. 28
Du får upp "Fyll på vattentanken" på displayen fast den är full.	Vattentanken är inte fastsnäppt. ▶ Sätt i vattentanken ordentligt, så att den snäpper fast i fästet. → "Fylla vattentanken", Sid. 15 Vattentanken har fallit ned. Delar har skakat loss i vattentanken. Vattentanken läcker. ▶ Beställ ny vattentank. → "Kundtjänst", Sid. 36 Funktionsfel ▶ Använd inte avmineraliserat eller filtrerat vatten. → "Ange vattenhårdheten före första användningen", Sid. 11 Trasig givare. ▶ Ring . → "Kundtjänst", Sid. 36
Knapparna blinkar.	Kondensbildning bakom kontrollerna. Kräver ingen åtgärd. Knapparna slutar blinka när kondensen dunstat.
"Plopp"-ljud vid ångning.	Ångan får djupfrysta varor att avge en termisk ljudeffekt. Ingen åtgärd behövs.
Enheten brummar vid användning och när du slår av.	Funktionskontrollen av pumpen ger ifrån sig ljud. Ingen åtgärd behövs.
Ugnsbelysningen fungerar inte.	Ändrad grundinställning. ▶ Ändra grundinställning till belysning. → "Grundinställningar", Sid. 21

Fel	Orsak och felsökning
Ugnsbelysningen fungerar inte.	LED-lampan är trasig. ▶ Ring . → "Kundtjänst", Sid. 36
Maximal funktionstid är uppnådd.	Enheten slår av uppvärmningen automatiskt efter några timmar med oförändrade inställningar för att förhindra att funktionen är igång för länge av misstag. Du får upp en displayanvisning. Ugnsfunktionernas resp. inställningar avgör när maximal funktionstid är uppnådd. 1. Slå av och på enheten med ☺ för att fortsätta funktionen. Ställ in och slå på funktionen igen. 2. Ska du inte använda enheten längre, slå av den med ☺. Tips! Vill du vara säker på att enheten inte slår av oavsiktligt, ställ in en tillagningstid. → "Tidsfunktioner", Sid. 13
Du får upp felkoder med bokstäver och siffror på displayen, t.ex. E0111.	Elektronikfel. 1. Stäng av apparaten och starta om den. ✓ Om felet var en engångsföreteelse släcks meddelandet. 2. Kontakta kundtjänsten om meddelandet återkommer. Uppge felmeddelandet exakt när du ringer. → "Kundtjänst", Sid. 36
Du är inte nöjd med slutresultatet.	Inställningarna stämde inte. Inställningar som t.ex. temperatur och tillagningstid beror på recept, mängd och livsmedlen. ▶ Ställ in lägre eller högre värden nästa gång. Tips! Du hittar fler tillagningsanvisningar och matchande inställningar och recept på Home Connect-appen och vår hemsida siemens-home.bsh-group.com . 
Rengöringsfunktionens resultat är inte OK.	Ugnen var jättesmutsig. ▶ Ta bort grovsmuts ur ugnsutrymmet innan du kör rengöringsfunktionen. ▶ Ta ut ugnsstegarna ur ugnen för att spara effekt och får bättre rengöringsresultat i ugnsutrymmet. ▶ Var noga med enhetens skötsel och rengöring. → "Rengöring och skötsel", Sid. 24

26 Avfallshantering

26.1 Omhändertagande av begagnade apparater

Genom en miljökompatibel avfallshantering kan värdefulla råmaterial återanvändas.

1. Ta ut nätanslutningsledningens stickkontakt.
2. Klipp av nätanslutningsledningen.
3. Omhänderta enheten miljövänligt.
Information om aktuell avfallshantering kan du få hos återförsäljare och kommun.



Denna enhet är märkt i enlighet med det europeiska direktivet 2012/19/EU om avfall som utgörs av eller innehåller elektroniska produkter (waste electrical and electronic equipment - WEEE). Direktivet anger ramarna för inom EU giltigt återtagande och korrekt återvinning av uttjänta enheter.

27 Kundtjänst

Utförligare information om garantitid och -villkor i ditt land hittar du med QR-koden på medföljande dokument map. servicekontakter och garantivillkor, hos service, återförsäljare eller på vår webbsajt.

När du kontaktar kundtjänsten behöver du apparatens produktnummer (E-nr.), tillverkningsnummer (FD) och serienummer (Z-nr.).
Service kontaktinfo hittar du med QR-koden på medföljande dokument map. servicekontakter och garantivillkor eller på vår webbsajt.

Produkt innehåller ljuskällor i energieffektivitetsklass G. Ljuskällorna finns som reservdelar och får bara bytas av för ändamålet utbildad yrkespersonal.

Information enligt förordning (EU) 65/2014, (EU) 66/2014 o (EU) 2023/826 hittar du online under siemens-home.bsh-group.com på enhetens produkt- och servicesida bland bruksanvisningar och övrig dokumentation.

27.1 Produktnummer (E-nr.), tillverkningsnummer (FD) och serienummer (Z-nr.)

Produktnumret (E-nr.), tillverkningsnumret (FD) och serienumret (Z-nr.) finns på apparatens typskylt.

Du ser typskylten med numren när du öppnar apparatens lucka. På vissa enheter som är utrustade med ånga sitter typskylten bakom panelen.



Skriv upp dina apparatuppgifter och telefonnumret till kundtjänsten så att du snabbt kan hitta dem. Du kan även få upp enhetsinformationen i Grundinställningarna.

→ "Grundinställningar", Sid. 21

28 Information om fri och Open Source-programvara

Den här produkten innehåller programvarukomponenter för vilka upphovsrättsinnehavarna har beviljat licens som fri eller Open Source-programvara.

Tillhörande licensinformation är lagrad i hushållsapparaten. Den tillhörande licensinformationen är också tillgänglig via Home Connect-appen: "Profil -> Juridisk information -> Licensinformation".¹ Du kan ladda ned licensinformationen på märkesproduktwebbplatsen. (Sök på produktwebbplatsen efter din apparatmodell och annan dokumentation.) Som alternativ kan du beställa den tillhörande informationen på ossrequest@bshg.com eller

från BSH Hausgeräte GmbH, Carl-Wery-Str. 34, D-81739 München, Tyskland.

Källkoden tillhandahålls på begäran.

Skicka din förfrågan till ossrequest@bshg.com eller till BSH Hausgeräte GmbH, Carl-Wery-Str. 34, D-81739 München, Tyskland.

Betr. „OSSREQUEST“

Kostnaden för handläggning av din förfrågan kommer att debiteras dig. Erbjudandet gäller under tre år från inköpsdagen, dock minst under den tidsperiod under vilken vi erbjuder support och reservdelar för den aktuella apparaten.

29 Överensstämmelseförklaring

Härmed försäkras BSH Hausgeräte GmbH att enheten med Home Connect-funktion uppfyller grundläggande krav och övriga gällande bestämmelser i direktiv 2014/53/EU.

En utförlig RED-försäkran om överensstämmelse finns på internet under siemens-home.bsh-group.com bland övriga dokument på enhetens produktsida.



2,4 GHz-bandet (2400–2483,5 MHz): max. 100 mW

5-GHz-bandet (5150–5350 MHz + 5470–5725 MHz): max. 200 mW

	BE	BG	CZ	DK	DE	EE	IE	EL	ES
	FR	HR	IT	CY	LI	LV	LT	LU	HU
	MT	NL	AT	PL	PT	RO	SI	SK	FI
	SE	NO	CH	TR	IS	UK (NI)			

5 GHz-WLAN (Wi-Fi): bara för inomhusanvändning.

AL	BA	MD	ME	MK	RS	UK	UA
----	----	----	----	----	----	----	----

5 GHz-WLAN (Wi-Fi): bara för inomhusanvändning.

¹ Allt efter apparatens utrustning

30 Sådär lyckas du

Här hittar du rätt inställningar samt lämpliga tillbehör och formar för olika slags mat. Rekommendationerna är optimalt anpassade till enheten.

Tips! Du hittar fler tillagningsanvisningar och matchande inställningar och recept på Home Connect-appen och vår hemsida siemens-home.bsh-group.com.

30.1 Allmänna tillagningsanvisningar

Följ anvisningarna vid all matlagning.

- Temperatur och tillagningstid beror på mängd och recept. Det är därför det finns angivna inställningsintervall. Försök först med de lägre värdena.
- Inställningsvärdena gäller för mat som du ställer in i kall ugn. Vill du ändå förvärma, sätt inte in tillbehöret förrän ugnen är förvärd.
- Ta ut alla tillbehör du inte använder ur ugnen.

OBS

Syrliga livsmedel kan skada gallret.

- ▶ Lägg inte syrliga livsmedel som t.ex. frukt eller syrligt marinerad grillmat på gallret.

Anvisning för nickelallergiker

I sällsynta fall kan spår av nickel överföras till livsmedel. Lämpliga tillbehör kan du köpa hos service, i butik eller på Internet.

→ "Extratillbehör", Sid. 11

30.2 Tillagningsanvisningar för bakning

- Mörka bakformar av metall passar bäst för att baka kakor, bakverk eller bröd.
- Använd en bred, låg form till matpajer och gratänger. Tillagningen tar längre tid och maten blir mörkare på ovansidan i smala och höga formar.
- Silikonbakformar är olämpliga.
- Sätt alltid in långpannan på fals 2 när du tillagar gratänger direkt i den.
- Inställningsvärdena för brödegår gäller såväl för degar på plåt som i form.

OBS

Vatten i varm ugn bildar vattenånga. Temperaturskiftningarna kan ge skador.

- ▶ Häll aldrig vatten i varm ugn.
- ▶ Ställ aldrig formar med vatten på ugnsbotten.

Falsar

Använder du ugnsfunktionen 4D-varmluft, så kan du välja mellan fals 1, 2, 3 och 4. Bäst resultat får du om du använder följande falsar.

Baka på en fals	Höjd
Höga bakverk/form på galler	2
Platta bakverk/bakplåt	3
Gräddning på flera falsar	Höjd
2 falsar	3
▪ Långpanna	1
▪ Bakplåt	
2 falsar	3
▪ 2 galler med formar	1

Gräddning på flera falsar	Höjd
3 falsar	5
▪ Bakplåt	3
▪ Långpanna	1
▪ Bakplåt	
4 falsar	5
▪ 4 galler med bakplåtspapper	3
	2
	1

Använd ugnsfunktionen 4D-varmluft.

Notering: Bakverk som du sätter in tillsammans på bakplåtar eller i formar måste inte nödvändigtvis bli färdiga samtidigt.

30.3 Tillagningsanvisningar för ugnstekning, -bräsering och grillning

- Inställningsrekommendationerna gäller för kylskåpskall stekmat samt stekfärdig fågel utan fyllning.
- Lägg fågeln med bröst- eller skinnsidan ned i formen.
- Vänd stekar, grillmat och hel fisk efter ca 1/2 till 2/3 av angiven tid.

Steka på galler

Stekmat blir knaprigare runt om på galler. Ugnstek t.ex. stora fåglar eller många bitar samtidigt.

- Ugnstek bitar med samma vikt och tjocklek. Grillbitarna får jämn och fin färg och förblir saftiga.
- Lägg stekmaten direkt på gallret.
- Sätt in långpannan på angiven fals med gallret ovanpå för att fånga upp droppande vätskor.
- Tillsätt upp till 1/2 l vatten i långpannan, beroende på stekens storlek och typ.
Du kan göra sås på den uppsamlade skyn. Dessutom osar det mindre och ugnen blir inte lika smutsig.

Ugnstekta i form

Tillagning i täckt form håller ugnsutrymmet rent.

Allmänt om ugnstekning i form

- Använd elfasta ugnformar.
- Ställ formen på gallret.
- Glasformar passar bäst.
- Följ ugnsförmittverkarrens anvisningar.

Ugnstekta i öppen form

- Använd en hög form.
- Om du inte har någon form som passar, använd långpannan.

Ugnstekta i täckt form

- Använd lock som passar och sluter tätt.
- Avståndet mellan kött och lock bör vara minst 3 cm. Köttet kan svälla.

⚠ VARNING – Skållningsrisk!!

Det kan tränga ut mycket het ånga när du tar av locket efter tillagningen. Ångan går inte alltid att se beroende på temperaturen.

- ▶ Lyft bakkanten på locket, så att ångan kan tränga ut bort från kroppen.
- ▶ Håll barnen borta.

Grilla

Grilla mat som ska bli knaprig.

Varmluftsgrillning passar mycket bra för tillagning av hel fågel och fisk, samt kött som t.ex. stek med knaperstek svål.

- Grilla grillbitar med ungefär samma vikt och tjocklek. Grillbitarna får jämn och fin färg och förblir saftiga.
- Lägg grillbitarna direkt på gallret.
- Sätt in långpannan minst en fals under gallret för att fånga upp droppande vätskor.

Noteringar

- Grillelementet slår på och av hela tiden. Det är helt normalt. Hur ofta beror på inställt grilläge.
- Det kan osa vid grillning.

30.4 Tillagningsanvisningar för färdigmat

- Slutresultatet beror mycket på livsmedlet. Ursprungsvarorna kan vara förbrötna och ha ojämnheter.
- Använd inte djupfryst som är isigt. Ta bort is från maten.
- Ta ut färdigmaten ur förpackningen.
- Använd elfast form för att värma upp eller tillaga färdigmat.
- Sprid ut styckfruset som småfranskor och potatisprodukter jämnt på tillbehöret. Se till så att det finns utrymme mellan delarna.
- Följ tillverkarens anvisningar på förpackningen.

30.5 Matval

Inställningsrekommendationer för olika maträtter sorterade på matkategorier

Inställningsrekommendationer för olika maträtter

Mat	Tillbehör/form	Fals	Ugnsfunktion	Temperatur i °C/ grilläge	Ångläge	Tillagningstid i min.
Sockerkaka, fin	Kransform eller Formbrödsform	2	☐	150-170	-	60-80
Sockerkaka, 2 falsar	Kransform eller Formbrödsform	3+1	☉	140-160	-	60-80
Frukt- eller cheesecake med mördegsbotten	Springform Ø 26 cm	2	☐	170-190	-	55-80
Biskvibotten, 6 ägg	Springform Ø 28 cm	2	☉	150-160	-	50-60
Biskvibotten, 6 ägg	Springform Ø 28 cm	2	☉	1. 150-160 2. 150-160	1 av	1. 10 2. 25-35
Mördegskakor med saftig garnering	Långpanna	3	☐	160-180	-	55-75
Vetebröd med saftig fyllning	Långpanna	3	☐	180-190	-	30-40
Rulltårta	Bakplåt	3	☉	180-200 ¹	1	10-15
Muffins	Muffinsplåt	3	☐	170-190	-	15-20
Små, jästa bakverk	Bakplåt	3	☉	160-180	2	25-35
Småkakor	Bakplåt	3	☉	140-160	-	15-30
Småkakor, 2 falsar	Långpanna + Bakplåt	3+1	☉	140-160	-	15-30
Småkakor, 3 falsar	2x Bakplåt + Långpanna	5+3+1	☉	140-160	-	15-30
Bröd, 0,75 kg	Långpanna eller Formbrödsform	2	☉	1. 210-220 2. 180-190	3 av	1. 10-15 2. 25-35
Bröd, 1,5 kg	Långpanna eller Formbrödsform	2	☉	1. 210-220 2. 180-190	3 av	1. 10-15 2. 45-55
Bröd, 1,5 kg	Långpanna	2	☐	200-210	-	35-45

¹ Fövärm enheten.

Mat	Tillbehör/form	Fals	Ugnsfunktion	Temperatur i °C/ grilläge	Ångläge	Tillagningstid i min.
	eller Formbrödsform					
Focaccia	Långpanna	3		220-230	3	20-30
Småfranska, färska	Bakplåt	3		200-220	2	20-30
Pizza, färsk - på plåt	Bakplåt	3		200-220	-	25-35
Pizza, färsk - på plåt, 2 falsar	Långpanna + Bakplåt	3+1		180-190	-	35-45
Pizza, färsk, tunn botten, i pizzaform	Pizzaplåt	2		220-230	-	20-30
Börek	Långpanna	1		200-220 ¹	-	20-30
Quiche	Mörk, belagd qui- cheform	3		190-210	-	30-40
Lök- och baconpaj	Långpanna	3		260-270 ¹	-	10-15
Matpaj, tillagade ingredi- enser	Ugnsform	2		150-170	2	40-50
Potatisgratäng, råa ingre- dienser, 4 cm hög	Ugnsform	2		160-190	-	50-70
Kyckling, 1,3 kg, utan fyll- ning	Galler	2		200-220	-	60-70
Kyckling, 1,3 kg, utan fyll- ning	Galler	2		190-210	2	50-60
Kycklingdelar, à 250 g	Galler	3		200-220	2	30-45
Gås, utan fyllning, 3 kg	Galler	2		160-180	-	120-150
Gås, utan fyllning, 3 kg	Galler	2	1. 2. 3.	1. 130-140 2. 150-160 3. 170-180	2 2 av	1. 110-120 2. 20-30 3. 30-40
Fläskstek utan svål, t.ex. karré, 1,5 kg	Öppen form	2		180-190	-	110-130
Fläskstek utan svål, t.ex. karré, 1,5 kg	Öppen form	2		190-200	-	120-140
Fläskstek med svål t.ex. bog, 2 kg	Öppen form	2	1. 2. 3.	1. 100 2. 170-180 3. 200-210	3 1 av	1. 25-30 2. 70-90 3. 20-30
Oxfile, medium, 1 kg	Galler	2		210-220	-	40-50
Oxfile, medium, 1 kg	Öppen form	2		190-200	1	50-60
Nötstek, 1,5 kg	Täckt form	2		200-220	-	130-160
Nötstek, 1,5 kg	Täckt form	2		200-220	-	140-160
Rostbiff, medium, 1,5 kg	Galler	2		220-230	-	60-70
Rostbiff, medium, 1,5 kg	Öppen form	2		190-200	1	65-80
Hamburgare, 3-4 cm hö- ga	Galler	4		3	-	25-30 ²
Lammfiol benfri, medium, 1,5 kg	Öppen form	2		170-190	-	50-80
Lammfiol benfri, medium, 1,5 kg	Öppen form	2		170-180	1	80-90
Fisk, stekt, hel 300 g, t.ex. forell	Långpanna	2		1. 170-180 2. 160-170	1 av	1. 15-20 2. 5-10


¹ Förvärm enheten.² Vänd rätten efter 2/3 av den totala tiden.

Desserter

Göra yoghurt

1. Ta ut ugnstegar och tillbehör ur ugnsutrymmet.
2. Värm upp 1 l mjölk (fetthalt 3,5%) till 90°C på hällen och låt svalna till 40°C.
Använder du mjölk med lång hållbarhet så räcker det att värma upp till 40°C.

Inställningsrekommendationer för desserter, kompott

Mat	Tillbehör/form	Fals	Ugnsfunktion	Temperatur i °C	Ångläge	Tillagningstid i min.
Yoghurt	Portionsformar	Ugnsbotten		35-40	-	300-360

30.6 Särskilda tillagningssätt och andra användningsområden

Information och inställningsrekommendationer för särskilda tillagningssätt och andra användningsområden, t.ex. anpassad tillagning.

Anpassad tillagning

För mörkt kött som ska bli rosa eller precis lagom stekt. Kött och fågel förblir saftiga och möra vid långsam tillagning på låg temperatur.






Anpassad tillagning av kött och fågel

Notering: Det går inte använda tidsfördröjda ugnsfunktioner med färdigtid vid anpassad tillagning.

Krav: Ugnen är kall.

1. Använd bara färskt, felfritt kött. Lämpligast är benfria bitar utan mycket bindväv.
2. Ställ formen på galler på fals 2 i ugnen.
3. Förvärm ugn och form ca 15 minuter.

Inställningsrekommendationer för anpassad tillagning

Mat	Tillbehör/form	Fals	Stektid i min.	Ugnsfunktion	Temperatur i °C	Ångläge	Tillagningstid i min.
Ankbröst, rosa, à 300 g	Öppen form	2	6-8		90 ¹	-	45-60
Fläskfilé, hel	Öppen form	2	4-6		80 ¹	-	45-70
Oxfile, 1 kg	Öppen form	2	4-6		80 ¹	-	90-120
Kalvmedaljonger, 4 cm tjocka	Öppen form	2	4		80 ¹	-	30-50
Lammsadel, urbenad, à 200 g	Öppen form	2	4		80 ¹	-	30-45

Degjäsning

Jästdegar jäser snabbare än i rumstemperatur och torkar inte ur i enheten.

Krav: Ugnen är kall.

1. Sätt i gallret.
2. Ställ degen i bunke på gallret
Täck inte bunken.

3. Rör ned 150 g kylskåpskall yoghurt i mjölken.
4. Fyll massan i småformar, t.ex. koppar eller små glas.
5. Folietäck formarna, t.ex. med plastfolie.
6. Ställ formarna på ugnsbotten.
7. Ställ in enheten enligt inställningsrekommendationen.
8. Låt yoghurten vila minst 12 timmar i kylan när den är klar.

4. Bryn på köttet runt om på hög värme på kokzonen.
5. Sätt in köttet direkt i ugnen i den förvärmade formen.
Håll luckan stängd vid anpassad tillagning så att ugnstemperaturen förblir jämn.

Tips för anpassad tillagning

Här finns tips för hur du får bra slutresultat med anpassad tillagning.

Kontakt	Tips
Du vill göra anpassad tillagning av ankbröst.	<ul style="list-style-type: none"> ▪ Lägg ankbröset kallt i pannan. ▪ Bryn först på skinnsidan. ▪ Anpassad tillagning av ankbröst. ▪ Grilla ankbröset knaprigt i 3 till 5 minuter efter den anpassade tillagningen.
Servera kött tillagat med anpassad tillagning så varmt som möjligt.	<ul style="list-style-type: none"> ▪ Förvärm serveringsfaten. ▪ Servera tillhörande såser väldigt varma.

¹ Förvärm enheten.

Inställningsrekommendationer för degjäsning

Mat	Tillbehör/form	Fals	Ugnsfunktion	Temperatur i °C	Ångläge	Tillagningstid i min.
Fettrik deg, t.ex. panettone	Bunke på galler	2		40-45	-	40-90
Vitt bröd	Bunke på galler	2		35-40	-	30-40

Påvärmning

Värm på maten skonsamt med ångfunktionen. Maten både smakar och ser ut som nylagad. Du kan även värma på gårdagens bakverk.

Tillagningsanvisningar för påvärmning

- Använd öppna, elfasta och ångtåliga formar.

- Använd en bred, låg form. Kall form ger längre påvärmning.
- Ställ formen på gallret.
- Lägg mat som du inte tillagar i form direkt på gallret på fals 2, t.ex. småfranskor.
- Täck inte över maten.
- Öppna inte ugnsluckan när påvärmningen är igång, då försvinner mycket ånga.
- Torka ur ugn och droppränna efter påvärmningen.

Inställningsrekommendationer för upp- och påvärmning

Mat	Tillbehör/form	Fals	Ugnsfunktion	Temperatur i °C	Ångläge	Tillagningstid i min.
Tallriksrätt, kyld, 1 portion	Öppen form	2		120-130	-	15-25
Pizza, gräddad, kyld	Galler	2		170-180 ¹	-	5-15
Småfranska, baguette, gräddade	Galler	2		150-160 ¹	-	10-20
Pizza, gräddad, frusen	Galler	2		170-180 ¹	-	5-15
Småfranskor, baguetter, gräddade, frusna	Galler	2		160-170 ¹	-	10-20

Varmhållning

Tillagningsanvisningar för varmhållning

- Använder du ugnsfunktionen "Varmhållning", så slipper du kondensbildning. Du slipper torka ur ugnen.
- Täck inte över maten.
- Varmhåll inte mat längre än 2 timmar.
- Tänk på att tillagningen fortsätter för många maträtter vid varmhållning.

De olika ånglägena passar för varmhållning av:

- Läge 1: stekdetaljer och snabbstekt
- Läge 2: gratänger och tillbehör
- Läge 3: grytor och soppor

30.7 Provrätter

Informationen i avsnittet är avsedd att underlätta provningsinstitutens testning av enheten enligt EN 60350-1.

Bakning

- Inställningsvärdena gäller vid insättning i kall ugn.

- Följ anvisningarna om förvärmning i inställningsrekommendationerna. Inställningsvärdena gäller inte snabbuppvärmning.
- Börja med de lägre angivna temperaturerna vid bakning.
- Bakverk som du sätter in tillsammans på bakplåtar eller i formar måste inte nödvändigtvis bli färdiga samtidigt.
- Gräddning på 2 falsar:
 - Långpanna: fals 3
 - Bakplåt: fals 1
- Formar på galler:
 - Första gallret: fals 3
 - Andra gallret: fals 1
- Gräddning på 3 falsar:
 - Bakplåt: fals 5
 - Långpanna: fals 3
 - Bakplåt: fals 1
- Biskvibotten
 - Sätt springformerna omlott över varandra på gallren om du bakar på 2 falsar.
 - Du kan även använda vår Air Fry-plåt i stället för galler.

Inställningsrekommendationer för bakning

Mat	Tillbehör/form	Fals	Ugnsfunktion	Temperatur i °C	Ångläge	Tillagningstid i min.
Spritskakor	Bakplåt	3		140-150 ²	-	25-40
Spritskakor	Bakplåt	3		140-150 ²	-	25-40

¹ Förvärm enheten.

² Förvärm enheten 5 minuter. Använd inte snabbuppvärmningen.

Mat	Tillbehör/form	Fals	Ugnsfunktion	Temperatur i °C	Ångläge	Tillagningstid i min.
Spritskakor, 2 falsar	Långpanna + Bakplåt	3+1		140-150 ¹	-	30-40
Spritskakor, 3 falsar	2x Bakplåt + Långpanna	5+3+1		130-140 ¹	-	35-55
Småkakor	Bakplåt	3		160 ¹	-	20-30
Småkakor	Bakplåt	3		150 ¹	-	25-35
Småkakor, 2 falsar	Långpanna + Bakplåt	3+1		150 ¹	-	25-35
Småkakor, 3 falsar	2x Bakplåt + Långpanna	5+3+1		140 ¹	-	35-45
Biskvibotten	Springform Ø 26 cm	2		160-170 ²	-	25-35
Biskvibotten	Springform Ø 26 cm	2		160-170 ²	-	30-40
Biskvibotten	Springform Ø 26 cm	2		1. 150-160 2. 150-160	1 av	1. 10 2. 20-25
Tårtbotten, 2 falsar	2x Springform Ø 26 cm	3+1		150-170 ²	-	30-50

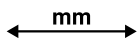
Grilla

Inställningsrekommendationer för grillning

Mat	Tillbehör/form	Fals	Ugnsfunktion	Temperatur i °C/ grillläge	Ångläge	Tillagningstid i min.
Rosta bröd	Galler	5		3 ³	-	4-6

31 Monteringsanvisning

Följ enhetens monteringsanvisningar.



31.1 Allmänna monteringsanvisningar

Läs anvisningarna innan du börjar montera inbyggingsenheten.

- Säker användning kräver fackmässig inbyggnad enligt monteringsanvisningen. Installatören ansvarar för skador som uppstår pga. felinbyggnad.

- Använd inte handtaget vid transport eller inbyggnad.
- Kontrollera enheten efter upppackning. Anslut inte enheten om den har transportskador.
- Ta bort förpackningsmaterial och skyddsfolier från ugnsutrymme och lucka före användning.
- Följ monteringsbladen för tillbehörsmontering.
- Stommarna ska tåla temperaturer upp till 95°C, intilliggande stomfronter upp till 70°C.
- Montera inte enheten bakom dekor- eller stomlucka. Risk för överhettning.

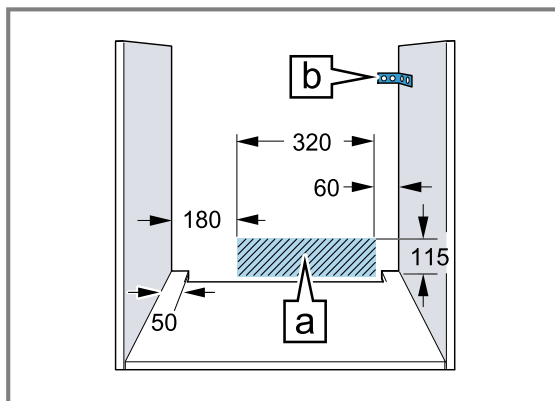
¹ Förvärm enheten 5 minuter. Använd inte snabbuppvärmningen.

² Förvärm enheten. Använd inte snabbuppvärmningen.

³ Förvärm inte enheten.

- Gör urtagen i stommarna innan du sätter i enheten. Ta bort spånen! De kan påverka elkomponenternas funktion.
- Lägg enheten på horisontell yta.
- Enhetens kopplingsdosa måste sitta inom det streckade området [a] eller utanför inbyggnadsutrymmet.

1 Fäst lösa stommar med vanliga möbelvinklar 1. [b] mot väggen.



- Se till så att fronten inte går emot intelligande stommar när den åker ut på enheter med fällbar front.
- Använd skyddshandskar, så undviker du skärskador. Du kommer åt delar vid montering som kan ha vassa kanter.
- Alla bildmått är i mm.

⚠ VARNING – Risk för elstötar!!

Se till så att barn inte kommer åt öppningarna på enhetens baksida efter enhetsinstallationen, inte ens via underliggande lådor och kökskåp. Se till så att installationen löser det. Köksöar kräver sluten bakvägg.

⚠ VARNING – Brandrisk!!

Det är farligt att använda förlängningsladdar och otillåtna adaptrar.

- ▶ Använd inte förlängningsnätkablar eller grenuttag.
- ▶ Använd enbart adaptrar och nätanslutningskablar som är godkända av tillverkaren.
- ▶ Om nätanslutningskabeln är för kort och ingen längre nätanslutningskabel finns tillgänglig måste du kontakta en behörig elektriker för att anpassa byggnadens elinstallation.

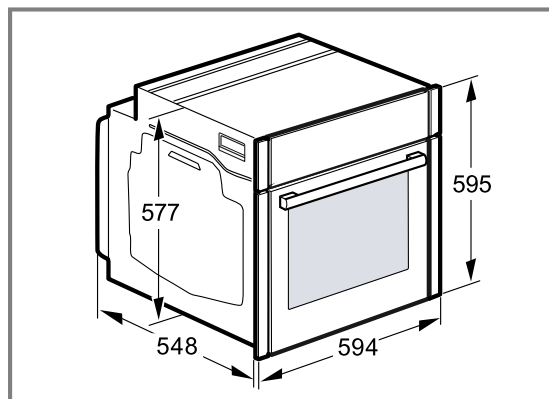
OBS

Bär du enheten i luckhandtaget så kan det gå av. Luckhandtaget klarar inte att bära enhetens vikt.

- ▶ Bär eller håll aldrig enheten i luckhandtaget.

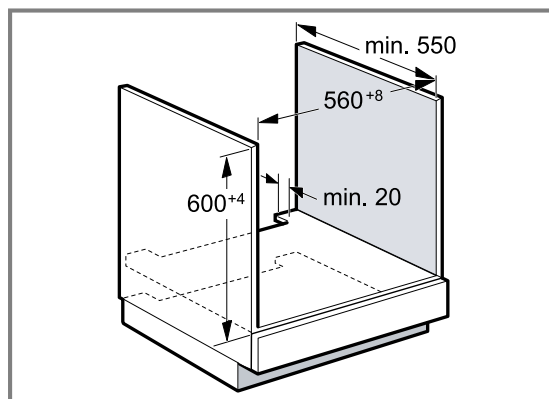
31.2 Enhetsmått

Här hittar du enhetens mått



31.3 Inbyggnad under bänkskiva

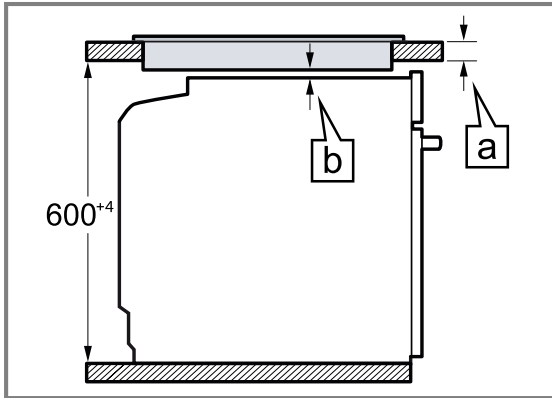
Följ inbyggnadsmått och monteringsanvisningar vid montering under bänkskiva.



- Hyllplanet ska ha ett ventilationsurtag, så att enheten blir ventilerad.
- Bänkskivan måste vara fäst i stommen.
- Följ ev. befintlig hälls monteringsanvisning.
- Följ hällens avvikande nationella monteringsanvisningar.
- Håll bänkskivdjup min. 600 mm.
- Se till så att enheten inte kommer i kontakt med gashällens gasanslutning vid montering under gashäll.
- Anlita ev. behörig montör för gasinstallationen.

31.4 Inbyggnad under häll

Inbyggnad under häll kräver att du håller minimimåtten inkl. ev. stomme.

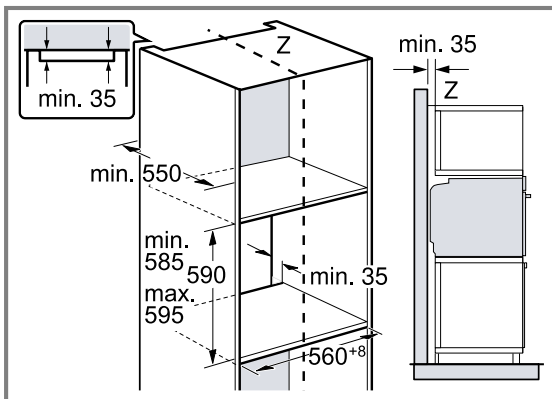


Nödvändigt minimiavstånd \square ger min. bänkskivtjocklek \square .

Hälltyp	a ovanpåliggande i mm	a infälld montering i mm	b i mm
Induktionshäll	37	38	5
Heltäckande induktionshäll	47	48	5
Gashäll	27	38	5 ¹
Elhäll	27	30	2

31.5 Inbyggnad i högskåp

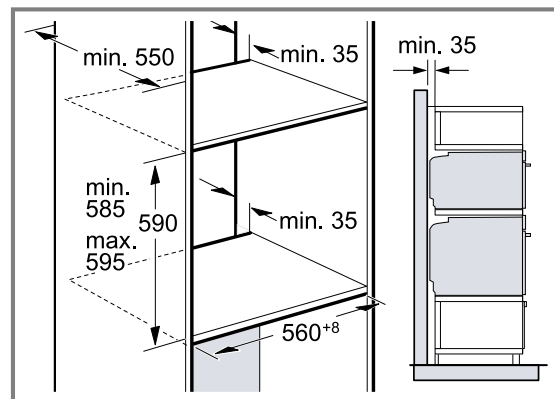
Följ inbyggnadsmått och monteringsanvisningar vid montering i högskåp.



- Hyllplanen ska ha ventilationsurtag för enheten.
- Montera inte enheten högre än att du smidigt kan ta ur tillbehör.

31.6 Höjdinbyggnad av två enheter

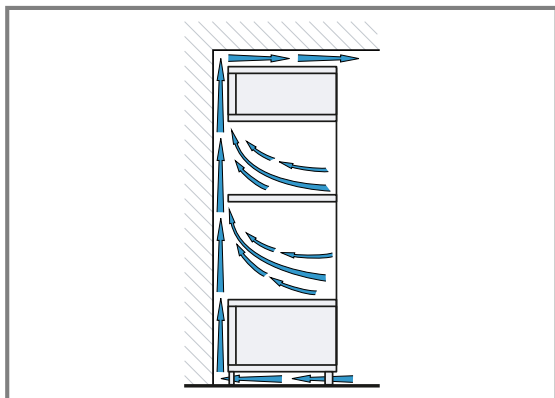
Enheten går även att montera över eller under en annan enhet. Följ inbyggnadsmåtten och -anvisningarna för höjdinbyggnad.



- Hyllplanen ska ha ventilationsurtag för enheterna.
- Det krävs minst 200 cm² ventilationsöppning i sockeln för att ge båda enheterna tillräcklig ventilation. Såga ur sockelpanelen eller sätt i ventilationsgaller.

¹ Följ hällens avvikande nationella monteringsanvisningar.

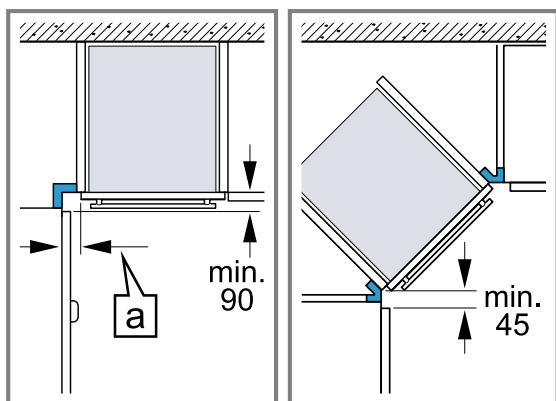
- Se till så att luftutbytet blir som skissen anger.



- Montera inte enheterna högre än att du smidigt kan ta ur tillbehör.

31.7 Hörnmontering

Följ inbyggnadsmått och -anvisningar vid hörnmontering.



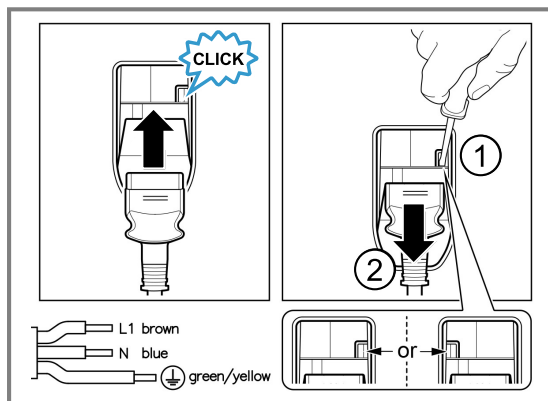
- Ta hänsyn till minimimåttet, så att luckan till enheten går att öppna vid hörnmontering. □-måttet beror på skåpfronternas tjocklek och på beslagen.

31.8 Elanslutning

Följ anvisningarna för säker elanslutning av enheten.

- Enheten har skyddsklass I och ska ha jordad elanslutning.
- Avsäkra enligt angiven effekt på typskylten och lokala föreskrifter.
- Enheten ska vara spänningslös vid all slags montering.
- Anslut bara enheten med den medföljande sladden.

- Snäpp fast sladden på enhetens baksida. Det går att beställa 3 m-sladd hos service.



- Du får bara byta ut sladden mot originalsladd. Den beställer du av service.
- Monteringen måste ge ett fullgott petskydd.
- Förblir displayen svart på enheten, så är den felansluten. Dra ur kontakten och kontrollera anslutningen.

Elansluta enheten med jordad kontakt

Notering: Du får bara ansluta enheten till rätt installerade, jordade eluttag.

- ▶ Sätt kontakten i det jordade uttaget. Om apparaten är inbyggd måste nätanledningsledningens stickkontakt vara fritt tillgänglig eller, ifall fri tillgång inte är möjlig, den fasta elinstallationen innehålla en inbyggd frånskiljare enligt anläggningsbestämmelserna.

Elansluta enheten utan jordad kontakt

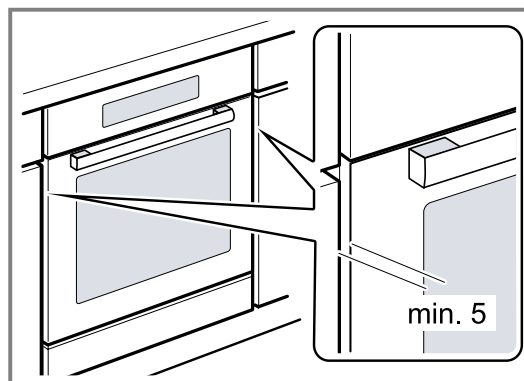
Notering: Det är bara behörig montör som får ansluta enheten. Skador pga. felanslutning omfattas inte av garantin.

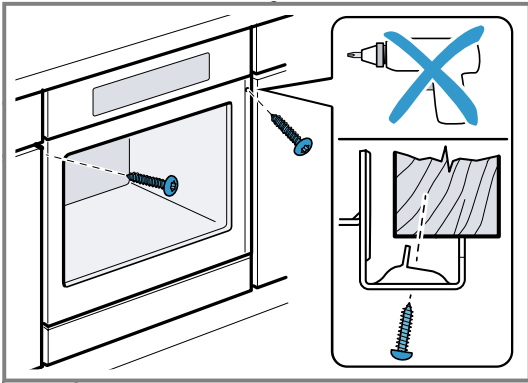
I den fasta elinstallationen måste en frånskiljare vara inbyggd enligt anläggningsbestämmelserna.

1. Identifiera fas- och neutralledare (nolla) i kopplingsdosan. Felanslutning kan skada enheten.
2. Anslut enligt elschemat. Spänning, se typskylten.
3. Anslut ledarna i elanslutningen enligt färgmärkingen:
 - ▶ grön-gul = jordledare ⊕
 - ▶ blå = neutralledare (nolla)
 - ▶ brun = fas (fasledare)

31.9 Inbyggnad av enheten

1. Skjut in enheten helt och centrera den.

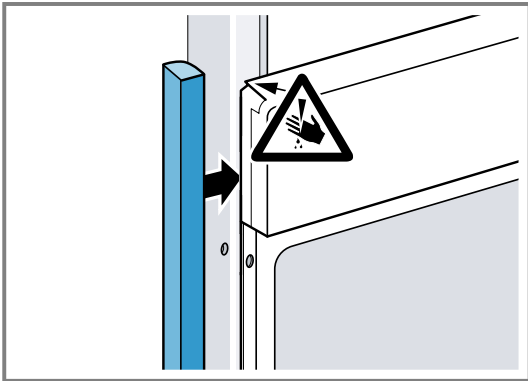


2. Skruva fast enheten.

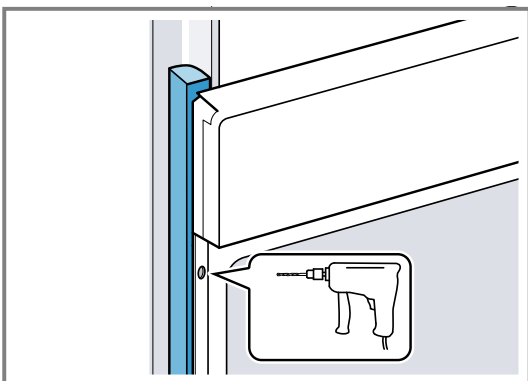
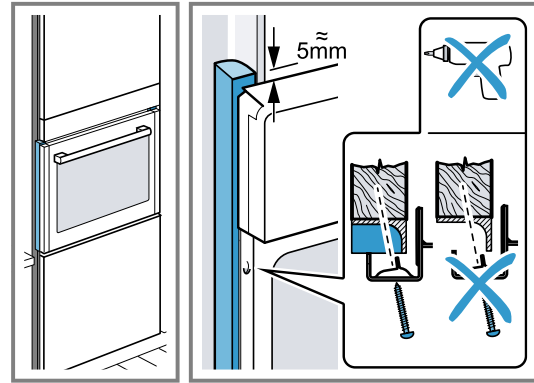
Notering: Se till så att inte andra lister täcker spalten mellan bänkskiva och enhet. Det får inte sitta några termoskyddslister på sidoväggarna i ombyggnadsstommen.

31.10 Handtaglösa kök med lodrät greplista:

1. Sätt dit lämplig salningsbit på båda sidor som täcker ev. vassa kanter och ger säker montering.



2. Fäst salningsbiten i stommen.
3. Förborra salningsbit och stomme för skruvförbandet.

**4. Fäst enheten med rätt skruv.****31.11 Ta ur enheten**

1. Gör enheten spänningslös.
2. Lossa fästskruvarna.
3. Lyft enheten lite och dra sedan ut den helt och hållet.

SV Tillverkad av BSH Hausgeräte GmbH under varumärkeslicens från Siemens AG

BSH Hausgeräte GmbH

Carl-Wery-Straße 34

81739 München, GERMANY

siemens-home.bsh-group.com



9001912824 (050709) REG25

SV