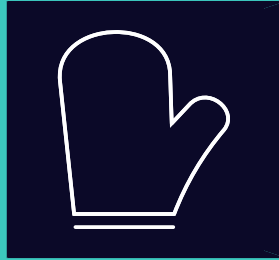


# SIEMENS

HR776G1.1

## Innebygd stekeovn



**NO** Bruksanvisning og installasjonsveiledning



For mer informasjon, se Digital brukerhåndbok.



## Innholdsfortegnelse

### BRUKSANVISNING

1	Sikkerhet.....	2
2	Unngå materielle skader.....	5
3	Miljøvern og innsparing.....	6
4	Bli kjent med.....	7
5	Driftstyper.....	8
6	Tilbehør.....	10
7	Før første gangs bruk.....	12
8	Grunnleggende betjening.....	13
9	Hurtigoppvarming.....	14
10	Tidsfunksjoner.....	14
11	Damping.....	15
12	Retter.....	18
13	Favoritter.....	19
14	Barnsikring.....	20
15	Grunninnstillingene.....	20
16	Home Connect.....	21
17	Rengjøring og pleie.....	23
18	Rengjøringsfunksjon Pyrolyse activeClean....	25
19	Rengjøringshjelp humidClean.....	26
20	Avkalkning.....	26
21	Tørkefunksjon.....	27
22	Apparatdør.....	27
23	Stiger.....	30
24	Utbedring av feil.....	31
25	Avfallsbehandling.....	33
26	Kundeservice.....	33
27	Informasjon om fri og Open Source-programvare.....	34
28	Samsvarserklæring.....	34
29	Slik gjør du det.....	34

30	MONTERINGSANVISNING.....	40
30.1	Generelle monteringsanvisninger.....	40



## 1 Sikkerhet

Følg sikkerhetsanvisningene nedenfor.

### 1.1 Generelle merknader

- Les nøye gjennom denne anvisningen.
- Oppbevar veiledningen og produktinformasjonen for senere bruk eller for en senere eier.
- Ikke koble til apparatet dersom det har transportskader.

### 1.2 Korrekt bruk

Dette apparatet er kun beregnet på innbygging. Følg den spesielle monteringsveiledningen.

Apparater uten støpsel skal kun kobles til av autoriserte fagfolk. Garantien dekker ikke skader som skyldes feil tilkobling.

Apparatet må kun brukes:

- for å tilberede mat og drikke.
- i private husholdninger og i lukkede rom hjemme.
- opp til høyde på maks 4000 m over havet.

### 1.3 Begrensning av brukerkretsen

Dette apparatet kan brukes av barn fra og med 8 år og av personer med redusert fysiske, sensoriske eller mentale evner eller mangel på erfaring og/eller kunnskap, dersom de blir overvåket eller har fått opplæring i en sikker bruk av apparatet og dessuten har forstått farene som kan resultere av feil bruk.

Barn må ikke få leke med apparatet.

Rengjøring og brukervedlikehold må ikke gjennomføres av barn, med mindre de er minst 15 år gamle og er under oppsyn.

Barn under 8 år må holdes unna apparatet og strømkabelen.

## 1.4 Sikker bruk

Sett alltid tilbehør inn riktig vei i ovnsrommet.

→ "Tilbehør", Side 10

### **⚠ ADVARSEL – Brannfare!**

Brennbare gjenstander som blir oppbevart i ovnsrommet kan ta fyr.

- ▶ Du må aldri oppbevare brennbare gjenstander i ovnsrommet.
- ▶ Dersom det kommer røyk, må apparat slås av, eller støpselet må trekkes ut og døren må holdes lukket, slik at eventuelle flammer kveles.

Løse matrester, fett og stekesjy kan ta fyr.

- ▶ Fjern grovt smuss fra ovnsrommet, varmelementene og tilbehøret før du begynner å bruke apparatet.

Når apparatdøren åpnes, oppstår det et luftdrag. Bakepapir kan komme i kontakt med varmelementene og ta fyr.

- ▶ Legg aldri bakepapir på tilbehøret uten å feste det under forvarming og tilberedning.
- ▶ Bakepapiret må alltid klippes til eller holdes på plass ved hjelp av et kokekar eller en stekeform.

### **⚠ ADVARSEL – Forbrenningsfare!**

Under bruk blir apparatet og dets berørbare deler svært varme.

- ▶ Utvis forsiktighet og unngå å berøre varmelementene.

Barn under 8 år må holdes unna.

Tilbehør og kokekar blir svært varme.

- ▶ Bruk alltid grytekluter når du tar kokekar eller tilbehør ut av ovnsrommet.

Alkohol damp kan antennes i det varme ovnsrommet. Apparatdøren kan sprette opp. Varm damp og stikkflammer kan sive ut.

- ▶ Bruk bare små mengder væske med høy alkoholprosent i retter.
- ▶ Ikke varm opp sprit ( $\geq 15$  % vol.) i uforyntet tilstand (f.eks. til å helle over matvarer).
- ▶ Åpne døren på apparatet forsiktig.

### **⚠ ADVARSEL – Fare for skålding!**

De tilgjengelige delene blir svært varme under bruk.

- ▶ Ta aldri på de varme delene.
- ▶ Hold barn på avstand.

Når apparatdøren åpnes, kan det strømme ut varm damp. Damp er ikke alltid synlig, det avhenger av temperaturen.

- ▶ Åpne døren på apparatet forsiktig.
- ▶ Hold barn på avstand.

Vann i varmt ovnsrom kan føre til at det dannes svært varm vanndamp.

- ▶ Hell aldri vann inn i et varmt ovnsrom.

### **⚠ ADVARSEL – Fare for personskade!**

Dersom glasset på apparatdøren er ripet opp, kan det sprekke.

- ▶ Ikke bruk skurende rengjøringsmidler eller skarpe metallskrapere for å rengjøre glasset på ovnsdøren, ettersom de kan ripe opp overflaten.

Apparatet og dets berørbare deler kan ha skarpe kanter.

- ▶ Vær forsiktig ved håndtering og under rengjøringen.

- ▶ Bruk vernehansker om mulig.

Hengslene på apparatdøren beveger seg når døren åpnes og lukkes, og du kan klemme deg.

- ▶ Hold fingrene unna området rundt hengslene.

Komponenter inni apparatdøren kan ha skarpe kanter.

- ▶ Bruk vernehansker.

Alkohol damp kan antennes i det varme ovnsrommet, og apparatdøren kan sprekke opp og muligens falle ut. Dørrutene kan sprekke opp og splintres.

→ "Unngå materielle skader", Side 5

- ▶ Bruk bare små mengder væske med høy alkoholprosent i retter.
- ▶ Ikke varm opp sprit ( $\geq 15$  % vol.) i uforyntet tilstand (f.eks. til å helle over matvarer).
- ▶ Åpne døren på apparatet forsiktig.

### **⚠ ADVARSEL – Fare for elektrisk støt!**

Ukyndige reparasjoner er farlig.

- ▶ Kun opplært fagpersonell skal utføre reparasjoner på maskinen.
- ▶ Det må kun brukes originale reservedeler til reparasjon av maskinen.
- ▶ Dersom det oppstår skader på apparatets strømkabel, må den skiftes ut av produsenten, kundeservice eller av en annen kvalifisert person for å unngå at det oppstår fare. Hvis isolasjonen på strømledningen er skadet, er dette farlig.
- ▶ La aldri strømkabelen være i kontakt med varme maskindeler eller varmekilder.
- ▶ La aldri strømkabelen komme i kontakt med skarpe spisser eller kanter.
- ▶ Du må aldri få knekk på, klemme sammen eller endre strømkabelen.

Fuktighet som trenger inn, kan forårsake elektrisk støt.

- ▶ Ikke bruk dampstråle eller høytrykksspyler for å rengjøre apparatet.

En vaskemaskin med skader eller en strømledning med skader er farlig.

- ▶ Bruk aldri apparatet hvis det har skader.
- ▶ Dra aldri i strømledningen når du skal koble vaskemaskinen fra strømmettet. Dra alltid i pluggen på strømledningen.
- ▶ Hvis vaskemaskinen eller strømledningen er skadet, må du dra ut støpselet eller slå av sikringen i sikringsskapet umiddelbart.
- ▶ Ta kontakt med kundeservice. → Side 33

### **⚠ ADVARSEL – Kvelningsfare!**

Barn kan få emballasjen over hodet eller vikle seg inn i den og kveles.

- ▶ Hold emballasjen borte fra barn.
- ▶ Barn må ikke få leke med emballasjen.

Barn kan puste inn eller svelge smådeler og bli kvalt.

- ▶ Hold smådeler borte fra barn.
- ▶ Ikke la barn leke med smådeler.

### **1.5 Damp**

Følg disse anvisningene dersom du bruker en dampfunksjon.

#### **⚠ ADVARSEL – Fare for skålding!**

Vannet i vanntanken kan bli svært varmt under videre bruk av apparatet.

- ▶ Tøm vanntanken hver gang apparatet har blitt brukt med damp.

Det dannes varm damp i ovnsrommet.

- ▶ Ikke stikk hånden inn i ovnsrommet når apparatet brukes med damp.

Når du tar ut tilbehøret, kan varm væske skvulpe over.

- ▶ Bruk alltid grytekluter når du forsiktig tar ut varmt tilbehør.

#### **⚠ ADVARSEL – Brannfare!**

Damp fra brennbare væsker kan antennes av de varme overflatene innen i ovnsrommet (eksplodere). Apparatudøren kan sprette opp. Varm damp og stikkflammer kan sive ut.

- ▶ Fyll ingen brennbare væsker (f.eks. alkoholholdige drikker) i vanntanken.
- ▶ Fyll bare vanntanken med vann eller avkalkingsløsning som er anbefalt av oss.

### **1.6 Rengjøringsfunksjon**

#### **⚠ ADVARSEL – Brannfare!**

Løse matrester, fett og stekesjy kan ta fyr ved bruk av rengjøringsfunksjonen.

- ▶ Før rengjøringsfunksjonen startes, må grovt smuss alltid fjernes fra ovnsrommet.
- ▶ Ikke la tilbehøret rengjøres samtidig.

Apparatet blir svært varmt på utsiden under rengjøringsfunksjonen.

- ▶ Heng aldri brennbare gjenstander, f.eks. kjøkkenhåndklær, på håndtaket.
- ▶ Hold forsiden av apparatet fri.
- ▶ Hold barn på avstand.

Dersom det er skader på dørtetningen, avgis det sterk varme ved døren.

- ▶ Ikke bruk skuremidler på tetningen, og ikke ta den av.
- ▶ Du må aldri bruke apparatet med skadet tetning eller uten tetning.

#### **⚠ ADVARSEL – Fare for alvorlige helseskader!**

Apparatet blir svært varmt ved bruk av rengjøringsfunksjonen. Slippbelegget på brett og former ødelegges av den høye varmen, og det oppstår giftige gasser.

- ▶ Aldri la brett og former med slippbelegg stå i ovnen ved bruk av rengjøringsfunksjonen.
- ▶ Ikke la tilbehøret rengjøres samtidig.

#### **⚠ ADVARSEL – Fare for helseskader!**

Under rengjøring med rengjøringsfunksjonen varmes ovnsrommet opp til svært høye temperaturer slik at rester etter steking, grilling og baking brenner opp. Da frigis det damp som kan irritere slimhinnene.

- ▶ Luft ut kjøkkenet grundig mens rengjøringsfunksjonen er i gang.
- ▶ Du må da helst ikke oppholde deg på kjøkkenet.
- ▶ Hold barn og husdyr på avstand.

#### **⚠ ADVARSEL – Forbrenningsfare!**

Ovnsrommet blir svært varmt under rengjøringsfunksjonen.

- ▶ Åpne aldri apparatudøren.
- ▶ La apparatet avkjøles.
- ▶ Hold barn på avstand.

⚠ Apparatudøren blir svært varmt på utsiden under rengjøringsfunksjonen.

- ▶ Ikke ta på apparatudøren.
- ▶ La apparatet avkjøles.
- ▶ Hold barn på avstand.

## 2 Unngå materielle skader

### 2.1 Generelt

#### **OBS!**

Alkohol damp kan antennes i det varme ovnsrommet og føre til permanent skade på apparatet. Småeksplosjoner kan få apparatdøren til å sprekke opp og muligens falle ut. Dørrutene kan sprekke opp og splintres. Det oppstår et undertrykk som kan få innsiden av ovnsrommet til å bli kraftig deformert.

- ▶ Ikke varm opp sprit ( $\geq 15$  % vol.) i uforynnet tilstand (f.eks. til å helle over matvarer).

Vann i bunnen av ovnsrommet mens ovnen brukes på temperaturer over  $120$  °C, forårsaker emaljeskader.

- ▶ Ikke start apparatet hvis det er vann i bunnen av ovnsrommet.
- ▶ Tørk opp vannet fra bunnen av ovnsrommet før du begynner å bruke apparatet.

Hvis det er gjenstander på bunnen av ovnsrommet når temperaturen er over  $50$  °C, vil det oppmagasineres varme. Bake- og steketidene stemmer ikke lenger, og emaljen blir skadet.

- ▶ Ikke plasser tilbehør, bakepapir eller folie (uansett type) på bunnen av ovnsrommet.
- ▶ Kokekar må kun settes på bunnen av ovnsrommet når det er stilt inn temperaturer på under  $50$  °C.

Hvis det er vann i det varme ovnsrommet, oppstår det vanddamp. Bunnen i ovnsrommet kan ta skade av vekslende temperatur i bunnen av ovnsrommet.

- ▶ Hell aldri vann inn i et varmt ovnsrom.
- ▶ Aldri sett kokekar med vann på bunnen av ovnsrommet.

Hvis det er fuktighet i ovnsrommet over lengre tid, oppstår det korrosjon.

- ▶ La ovnsrommet tørke etter bruk. Åpne ovnsdøren helt opp eller bruke tørkefunksjonen.
- ▶ Fuktige matvarer må ikke oppbevares i lukket ovnsrom over lengre tid.
- ▶ Ikke oppbevar mat i ovnsrommet.
- ▶ Ikke la ovnsdøren stå på gløtt.

Fruktsaft som drypper fra stekebrettet, etterlater seg flekker som du senere ikke får fjernet.

- ▶ Ikke legg for mye på stekebrettet hvis du lager saftige fruktkaker.
- ▶ Bruk helst den dype universalpannen.

Hvis du bruker ovnsrens i ovnsrommet når det er varmt, vil emaljen bli skadet.

- ▶ Du må aldri bruke ovnsrens i ovnsrommet når det er varmt.
- ▶ Før neste oppvarming må du fjerne alle rester fra ovnsrommet og ovnsdøren.

Hvis tetningen er svært skitten, går ikke ovnsdøren ordentlig igjen. Elementfronter i området rundt kan bli skadet.

- ▶ Hold alltid tetningen ren.
- ▶ Du må aldri bruke apparatet med skadet tetning eller uten tetning.

Hvis ovnsdøren brukes som sitteplass og oppbevaringssted, kan den bli skadet.

- ▶ Ikke stå på, sitt på, heng på eller støtt deg på apparatdøren.
- ▶ Ikke sett fra deg bestikk eller tilbehør på apparatdøren.

Alt etter apparatmodell kan tilbehøret ripe opp glassruten i døren når den lukkes.

- ▶ Tilbehør må alltid skyves helt inn i ovnsrommet. Aluminiumsfolie på glassruten i døren kan føre til permanent misfarging.

- ▶ Aluminiumsfolie i ovnsrommet må ikke komme i kontakt med glassruten.

### 2.2 Damp

Følg disse anvisningene dersom du bruker dampfunksjonen.

#### **OBS!**

Stekeformer av silikon egner seg ikke til kombinert bruk med damp.

- ▶ Kokekaret må være varme- og dampfast. Kokekar med rustflekker kan forårsaker korrosjon i ovnsrommet. Selv de minste flekker kan føre til korrosjon.

- ▶ Ikke bruk kokekar med rustflekker.

Varmt vann i vanntanken kan skade dampsystemet.

- ▶ Fyll utelukkende kaldt vann på vanntanken.

Vann i bunnen av ovnsrommet mens ovnen brukes på temperaturer over  $120$  °C, forårsaker emaljeskader.

- ▶ Ikke start apparatet hvis det er vann i bunnen av ovnsrommet.
- ▶ Tørk opp vannet fra bunnen av ovnsrommet før du begynner å bruke apparatet.

Det oppstår mye vanddamp ved bruk med dampvarmetyper. Kondens som samler seg i drypprennen under ovnsrommet, kan renne over og skade inventar i nærheten.

- ▶ Under bruk må du ikke åpne apparatdøren, eller åpne den kun så sjeldent som mulig.

Dersom det kommer avkalkningsløsning på betjeningsfeltet eller andre ømfintlige overflater, vil de bli skadet.

- ▶ Avkalkningsløsningen må straks vaskes vekk med vann.

Dersom vanntanken vaskes i oppvaskmaskin, oppstår det skader.

- ▶ Ikke vask vanntanken i oppvaskmaskin.
- ▶ Rengjør vanntanken med en myk klut og vanlig oppvaskmiddel.

## 3 Miljøvern og innsparing

### 3.1 Avfallsbehandling av emballasje

Emballasjematerialene er miljøvennlige og resirkulerbare.

- ▶ Kildesortér de enkelte komponentene etter type avfall.

### 3.2 Strømsparing

Hvis du følger disse anvisningene, bruker apparatet ditt mindre strøm.

Apparatet skal kun forvarmes når oppskriften eller innstillingsanbefalingene tilsier dette.

→ "Slik gjør du det", Side 34

- Ved å la være å bruke forvarming sparer du opptil 20 % strøm.

Bruk mørke, svartlakkerte eller emaljerte stekeformer.

- Slike stekeformer opptar varme spesielt godt.

Åpne ovnsdøren så sjelden som mulig under tilberedningen.

- Temperaturen i ovnsrommet opprettholdes, og apparatet trenger ikke å ettervarme.

Flere retter bør stekes rett etter hverandre eller samtidig.

- Ovnsrommet er oppvarmet etter første steking. Dermed forkortes steketiden for de etterfølgende kake-  
ne.

Ved lengre steketider kan du slå av apparatet 10 minutter før steketiden er slutt.

- Restvarmen er tilstrekkelig til å ferdigsteke retten.

Ta tilbehør som ikke brukes, ut av ovnsrommet.

- Overflødige tilbehørsdeler trenger ikke å varmes.

La dypfryste matvarer tines opp før tilberedningen.

- Da sparer du den strømmen som ovnen ville brukt til opptining av matvarene.

Slå av displayet i grunninnstillingene.

→ "Grunninnstillingene", Side 20

- Du sparer strøm når displayet slås av.

#### **Merk:**

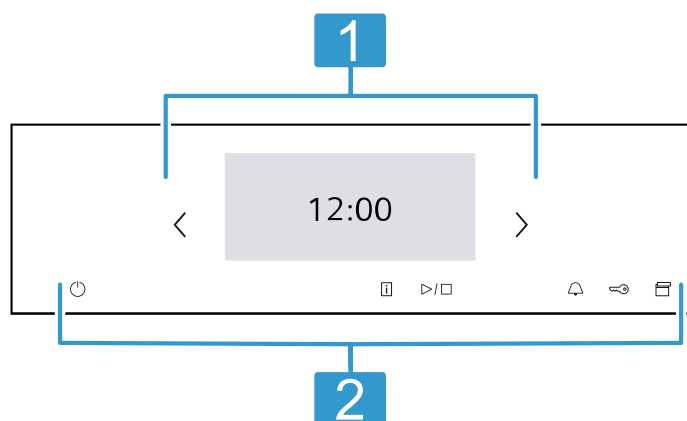
Apparatet bruker:

- maks. 2 W i nettverkstilkoblet standby-modus
- maks. 0,5 W i ikke nettverkskoblet standby-modus med avslått display

## 4 Bli kjent med

### 4.1 Betjeningspanel

Ved hjelp av betjeningsfeltet stiller du inn alle apparatets funksjoner, og du får informasjon om driftsstatus. Detaljer på bildet, f.eks. farge og form, kan variere, avhengig av apparattype.



#### 1 Display

I displayet vises de aktuelle innstillingsverdiene, valgmulighetene eller informasjonstekst.  
→ "Display", Side 7

#### 2 Knapper

Med knappene kan du stille inn forskjellige funksjoner direkte.  
→ "Knapper", Side 7

### 4.2 Display

Displayet er delt inn i diverse områder.

#### Statuslinje

Statuslinjen er øverst i displayet. Alt etter innstillingstrinn kan du utføre handlinger.

Symbol	Funksjon
←	Gå tilbake en innstilling.
⚙️	Åpne grunninnstillingene.

Ved siden av tekstinformasjonen ser du også aktuell status på diverse funksjoner ved hjelp av symboler.

Symbol	Betydning
Tid, f.eks. "12min10s"	Visning av tidsfunksjoner som pågår. → "Tidsfunksjoner", Side 14
🔔	Tidsuret er aktivert. → "Stille inn tidsur", Side 15
🔑	Barnesikringen er aktivert. → "Barnesikring", Side 20
🔒	På grunn av rengjøringsfunksjonen eller barnesikringen er apparatdøren låst. → "Rengjøringsfunksjon 'Pyrolyse activeClean'", Side 25 → "Grunninnstillingene", Side 20

Symbol	Betydning
📶	Signalstyrke på trådløst nettverk for Home Connect. Jo flere linjer av symbolet som er fylt opp, jo bedre er signalet. Dersom det er strøket over symbolet 📶, finnes det ikke noe signal fra det trådløse nettverket. Dersom det er en "x" ved symbolet 📶, mangler det forbindelse til Home Connect-serveren. → "Home Connect", Side 21
📱	Fjernstart med Home Connect er aktivert. → "Home Connect", Side 21
🔧	Fjerndiagnose med Home Connect for service er aktivert. → "Home Connect", Side 21
💡	Stekeovnslampen er på eller av. → "Belysning", Side 8

### Innstillingsområde

Innstillingsområdet vises i fliser. De enkelte flisene viser deg aktuelle valgmuligheter og innstillinger som allerede er foretatt. Velg en funksjon ved å trykke på tilsvarende flis. Informasjon vises også i fliser. Du blar gjennom flere fliser fra venstre til høyre ved å bruke navigasjonstastene < og > eller ved å sveipe over displayet.

#### Mulige symboler i fliser

Symbol	Betydning
^	Dersom det er mye innhold i flisen, blar du igjennom.
v	Øk eller reduser innstillingsverdien.
+	Øk eller reduser innstillingsverdien.
🔢	Legg inn innstillingsverdien med talltastaturet.
🔄	Tilbakestill innstillingsverdien.
✕	Lukk flisen.

**Merk:** En blå prikk eller en blå stjerne i flis viser deg at Home Connect-appen er blitt brukt til å laste ned en ny funksjon, en ny favoritt eller oppdatering på apparatet ditt.






#### Infolinje

Alt etter innstillingstrinn vises det tilleggsinformasjon om innstillingen nederst i displayet, og du kan utføre handlinger.

### 4.3 Knapper

Med knappene velger du forskjellige funksjoner direkte.

Knapp	Funksjon
🔌	Slå apparatet på eller av. → "Grunnleggende betjening", Side 13

Knapp	Funksjon
	Vise tilleggsinformasjon om en funksjon eller innstilling. → "Vise informasjon", Side 13
	Start apparatet eller sett det på pause. → "Grunnleggende betjening", Side 13
	Velg tidsur. → "Stille inn tidsur", Side 15
	Knappen holdes inne i ca. 4 sekunder: Aktivere og deaktivere barnesikring. → "Barnesikring", Side 20
	Åpne dekselet slik at vanntanken kan tas ut. → "Fylle vanntanken", Side 15

#### 4.4 Ovnsrom

Forskjellige funksjoner i ovnsrommet er til hjelp når du bruker apparatet.

##### Stiger

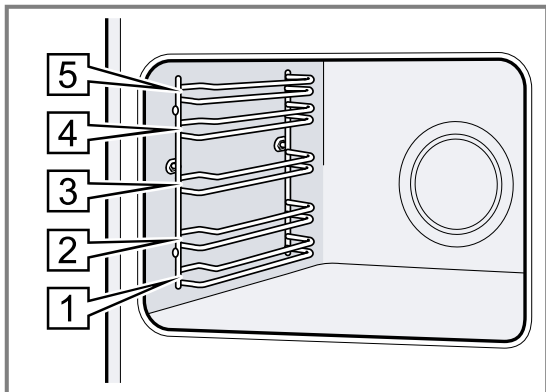
I stigene i ovnsrommet kan du sette inn tilbehør i forskjellige høyder.

→ "Tilbehør", Side 10

Apparatet har 5 innsetningshøyder. Innsetningshøydene telles nedenfra og opp.

Du kan ta ut stigene, f.eks. i forbindelse med rengjøring.

→ "Stiger", Side 30



##### Belysning

Ovnsrommet i stekeovnen lyses opp av én eller flere lamper.

Når du åpner ovnsdøren, slås lyset på i ovnsrommet. Hvis ovnsdøren er åpen lenger enn ca. 18 minutter, slås lyset av igjen.

Når apparatet startes, vil belysningen slås på ved de fleste driftstyper. Når tilberedningen er ferdig, vil belysningen slås av.

##### Kjølevifte

Kjøleviften slår seg på og av alt etter temperaturen i apparatet. Den varme luften slippes ut gjennom døren.

##### OBS!

Dersom lufteåpningene dekkes til, vil apparatet bli overopphetet.

► Ikke dekk til lufteåpningene.

For at apparatet skal avkjøles raskere etter at det har vært i bruk, fortsetter kjøleviften å gå i en viss tid.

##### Apparatdør

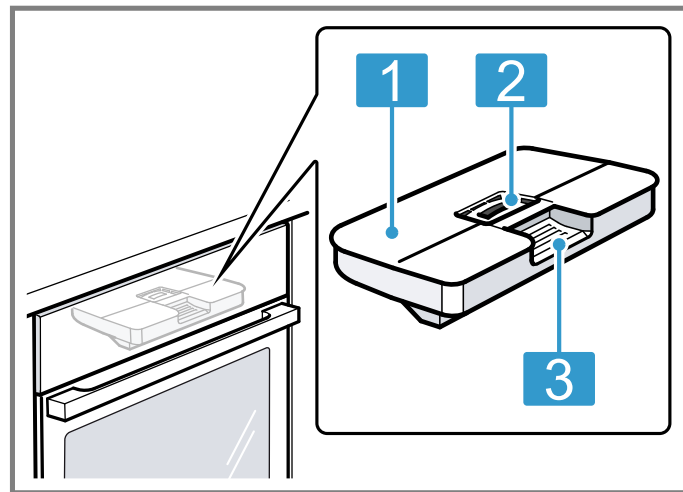
Hvis du åpner ovnsdøren mens apparatet er i bruk, stanser tilberedningen. Når du lukker ovnsdøren, fortsetter tilberedningen automatisk.

##### Vanntank

Vanntanken trengs til dampvarmetyperne.

Vanntanken er plassert bak dekselet.

→ "Fylle vanntanken", Side 15



- 1 Tanklokk
- 2 Åpning for påfylling og tømning
- 3 Håndtak for uttak og innskyvning

## 5 Driftstyper

Her får du et overblikk over driftstypene og hovedfunksjonene på apparatet.

**Tips:** Alt etter apparattype vil Home Connect-appen tilby deg tilleggsfunksjoner eller utvidede funksjoner. Du finner nærmere informasjon om dette i appen.

Driftsform	Bruk
Varmetyper	Velg fintilpassede varmetyper for å få optimal tilberedning av rettene. → "Varmetyper", Side 9 → "Grunnleggende betjening", Side 13

Driftsform	Bruk
Retter	Benytt deg av programmerte, anbefalte innstillinger for diverse retter. → "Retter", Side 18
Damping	Med dampvarmetyperne kan rettene tilberedes skånsomt. → "Damping", Side 15



Driftsform	Bruk
Rengjøring	Velg rengjøringsfunksjon for ovnsrommet. → "Rengjøringsfunksjon 'Pyrolyse activeClean'", Side 25 → "Rengjøringshjelp 'humidClean'", Side 26 → "Avkalkning", Side 26 → "Tørkefunksjon", Side 27
Favoritter	Bruk egne innstillinger du har lagret. → "Favoritter", Side 19

### Home Connect







Med Home Connect kan du koble opp stekeovnen til en mobil enhet og fjerntyre den for å utnytte stekeovnens fulle funksjonsomfang. Alt etter apparattype vil Home Connect-appen tilby deg tilleggsfunksjoner eller utvidede funksjoner på apparatet ditt. Du finner nærmere informasjon om dette i appen.  
→ "Home Connect ", Side 21







## 5.1 Varmetyper

For at du alltid skal finne passende varmetype til rettene, forklarer vi forskjellene og bruksområdene. Symbolene til de enkelte varmetypene hjelper deg å kjenne dem igjen.

Når du velger en varmetype, foreslår apparatet en passende temperatur eller et passende trinn. Du kan ta verdene i bruk eller endre dem innenfor det angitte området.



Når det er stilt inn temperaturer over 275 °C og grilltrinn 3 er valgt, vil apparatet senke temperaturen til ca. 275 °C og gå ned til grilltrinn 1 etter ca. 40 minutter.

Symbol	Varmetype	Innstillingsområde for temperatur	Bruk og funksjonsmåte Tilgjengelig tilleggsfunksjoner
	4D-varmluft	30–275 °C	Baking eller steking på ett eller flere nivåer. Viften fordeler varmen fra ringelementet i bakveggen jevnt i ovnsrommet.
	Over-/undervarme	30–300 °C	Tradisjonell baking eller steking på ett nivå. Denne varmetypen er spesielt egnet for kaker med saftig fyll. Varmen kommer jevnt ovenfra og nedenfra.
	Skånsom varmluft	125–250 °C	Skånsom tilberedning av utvalgte retter uten forvarming på ett nivå. Viften fordeler varmen fra ringelementet i bakveggen jevnt i ovnsrommet. Maten tilberedes i faser med restvarme. Apparatdøren skal alltid være lukket under tilberedningen. Maten tilberedes i faser med restvarme. Apparatdøren skal alltid være lukket under tilberedningen. Hvis du åpner apparatdøren, selv for en kort stund, vil apparatet fortsette å varme opp uten å utnytte restvarmen. Denne varmetypen brukes til å beregne energiforbruk i omluftmodus samt energieffektivitetsklasse.
	Skånsom over-/undervarme	150–250 °C	Skånsom tilberedning av utvalgte retter. Varmen kommer ovenfra og nedenfra. Maten tilberedes i faser med restvarme. Apparatdøren skal alltid være lukket under tilberedningen. Maten tilberedes i faser med restvarme. Apparatdøren skal alltid være lukket under tilberedningen. Hvis du åpner apparatdøren, selv for en kort stund, vil apparatet fortsette å varme opp uten å utnytte restvarmen. Denne varmetypen brukes til å beregne energiforbruk i vanlig modus.
	Omluftsgrilling	30–300 °C	Steking av fjærkre, hele fisker eller større kjøttstykker. Grillelementet og viften slås vekselvis av og på. Viften blåser den varme luften rundt maten.
	Grill, stor flate	Grilltrinn: 1 = svak 2 = middels 3 = sterk	Grilling av flate stykker som biff, pølser eller ristet brød. Gratinering av retter. Hele flaten under grillelementet blir varm.
	Grill, liten flate	Grilltrinn: 1 = svak 2 = middels 3 = sterk	Grilling av små mengder, som biff, pølser eller toast. Gratinering av små mengder. Den midtre flaten under grillelementet varmes.

Symbol	Varmetype	Innstillings- område for tem- peratur	Bruk og funksjonsmåte Tilgjengelig tilleggsfunksjoner
	Pizzafunksjon	30–275 °C	Steking av pizza eller retter som trenger mye undervarme. Det nedre varmeelementet og ringelementet avgir varme.
	coolStart- funksjon	30–275 °C	Til hurtig tilberedning av dypfrysede produkter uten forvarming. Temperaturen retter seg etter angivelsene fra produsenten. Bruk den høyeste temperaturen som står oppført på emballasjen.
	Langtidssteking	70–120 °C	Skånsom og langsom tilberedning av brunede, møre kjøttstykker i åpent kokekar. Varmen kommer jevnt ovenfra og nedenfra ved lav temperatur.
	Undervarme	30–250 °C	Ettersteking av retter eller tilberedning i vannbad. Varmen kommer nedenfra.
	Varmholding	50–100 °C	Varmholding av ferdigstekte retter.
	Forvarming av servise	30–90 °C	Forvarming av servise.

## Dampvarmetyper

Her finner du en oversikt over dampvarmetypene og hvordan de brukes.

Symbol	Damp-varmetype	Innstillings- område for tem- peratur	Bruk og funksjonsmåte Tilgjengelig tilleggsfunksjoner
	Regenerering	80–180 °C	Ferdige retter og bakverk skal gjenoppvarmes skånsomt. Dampen som tilføres, gjør at rettene ikke tørker ut.
	Heving av deig	30–50 °C	Heving av gjærdeig. Deigen hever betydelig raskere enn ved romtemperatur. Overflaten på deigen tørker ikke ut.

## 5.2 Temperatur

Under oppvarmingen kan du på de fleste varmetyper lese av nåværende temperatur i ovnsrommet og innstilt temperatur ved siden av hverandre, f.eks. ↓  
120 °C / 210 °C.

Ved forvarming er det optimale tidspunktet for å sette inn maten når oppvarmingslinjen er fylt helt opp og du hører et lydsignal.

**Merk:** På grunn av termisk treghet kan imidlertid den viste temperaturen avvike noe fra den faktiske temperaturen i ovnsrommet.

### Restvarmeindikator

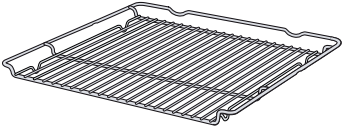
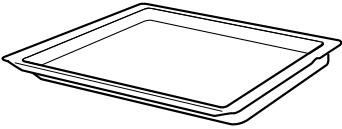
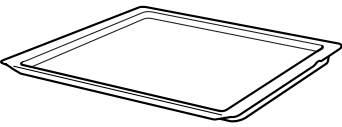
Når apparatet slås av, viser displayet restvarmen i ovnsrommet med symbolet ∞. Jo mer temperaturen synker i ovnsrommet, jo mindre av symbolet er synlig. Fra ca. 60 °C slukner symbolet helt.

## 6 Tilbehør

Bruk originaltilbehør. Dette er tilpasset ditt apparat.

**Merk:** Når tilbehøret blir varmt, kan det deformeres. En slik deformasjon påvirker ikke funksjonen. Deformasjonen forsvinner når tilbehøret avkjøles.

Avhengig av apparattypen kan det følge med forskjellig tilbehør.

Tilbehør		Bruk
Rist		<ul style="list-style-type: none"> <li>■ Kakeformer</li> <li>■ Gratengformer</li> <li>■ Kokekar</li> <li>■ Kjøtt, f.eks. stek eller grillstykker</li> <li>■ Dypfryste retter</li> </ul>
Universalpanne		<ul style="list-style-type: none"> <li>■ Saftige kaker</li> <li>■ Bakst</li> <li>■ Brød</li> <li>■ Store steker</li> <li>■ Dypfryste retter</li> <li>■ Samle opp dryppende væske, f.eks. fett ved grilling på risten.</li> </ul>
Stekebrett		<ul style="list-style-type: none"> <li>■ Langpannekake</li> <li>■ Småbakst</li> </ul>

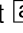
## 6.1 Låsefunksjon

Låsefunksjonen forhindrer at tilbehøret tipper når det trekkes ut.

Du kan trekke tilbehøret ca. halvveis ut, helt til det går i inngrep. Tippsikringen fungerer kun når du setter inn tilbehøret riktig i ovnsrommet.

## 6.2 Sette tilbehør inn i ovnsrommet

Sett alltid tilbehør inn riktig vei i ovnsrommet. Ellers vil ikke tilbehøret kunne trekkes ca. halvveis ut uten å velte.


1. Snu på tilbehøret slik at hakket  er på baksiden og peker nedover.
2. Skyv alltid tilbehøret inn mellom de to føringsstengene i innsettingshøydene.

3. Skyv tilbehøret helt inn slik at det ikke berører ovnsdøren.

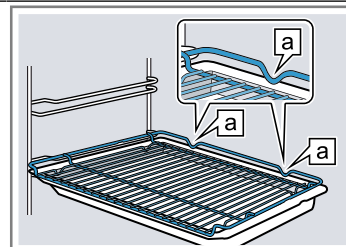
**Merk:** Tilbehør som du ikke trenger under tilberedningen, skal tas ut av ovnsrommet.

### Kombinere tilbehør

For å samle opp dryppende væske kan du kombinere risten med universalpannen.

1. Legg risten på universalpannen slik at begge avstandsholderne  ligger bakerst på kanten av universalpannen.
2. Skyv inn universalpannen mellom de to føringsstengene i innsettingshøydene. Da er risten over den øvre føringsstangen.

Rist på universalpanne




## 6.3 Annet tilbehør

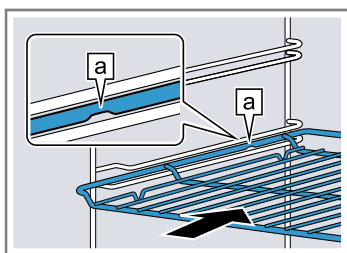
Annet tilbehør kan kjøpes hos kundeservice, hos forhandleren eller på Internett.

Du finner et omfattende tilbud til apparatet på Internett eller i våre brosjyrer:

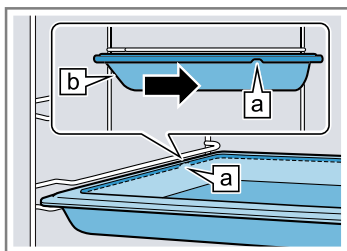
siemens-home.bsh-group.com

Tilbehør er apparatspesifikt. Oppgi alltid den nøyaktige betegnelsen (E-nr.) på apparatet når du kjøper tilbehør. I nettbutikken eller hos kundeservice får du vite hvilket tilbehør som finnes til apparatet ditt.

Rist Sett inn risten med den åpne siden mot apparatdøren og den krumme delen  nedover.



Brett f.eks. universalpanne eller stekebrett Sett inn brettet med skråkanten  vendt mot stekeovnsdøren.



## 7 Før første gangs bruk

Utfør innstillingene for første gangs bruk. Rengjør apparatet og tilbehøret.

### 7.1 Bestem vannhardheten før første gangs bruk

Før du tar i bruk apparatet første gang, må du ta kontakt med vannverket og få informasjon om vannets hardhetsgrad. Du må stille inn vannets hardhetsgrad riktig, slik at apparatet kan gi deg en påminnelse når det er tid for avkalking.

#### OBS!

Dersom det er stilt inn feil vannhardhet, kan ikke apparatet minne deg på avkalking til rett tid.

- ▶ Still inn riktig vannhardhet.

Skader på apparatet som følge av at det er brukt uegnede væsker.

- ▶ Ikke bruk destillert vann eller annen væske.
- ▶ Bruk utelukkende friskt, kaldt vann fra springen, avherdet vann eller mineralvann uten kullsyre.

Det kan forekomme funksjonsfeil ved bruk av filtrert eller avmineralisert vann. Apparatet ber eventuelt om etterfylling selv om vanntanken er fylt, eller dampbruken avbrytes etter 2 minutter.

- ▶ Bland eventuelt filtrert eller avmineralisert vann med mineralvann på flaske uten kullsyre i blandingsforholdet 1 til 1.

#### Merknader

- Dersom du bruker mineralvann, stiller du inn "svært hardt" som vannets hardhetsgrad. Bruker du mineralvann, må du velge mineralvann uten kullsyre.
- Dersom springvannet hos deg inneholder mye kalk, anbefaler vi at du bruker avherdet vann. Hvis du bare bruker avherdet vann, stiller du inn "avherdet" som vannets hardhetsgrad.

Innstilling	Vannhardhet i mmol/l	Tysk hardhet °dH	Fransk hardhet °fH
0 (avherdet) <sup>1</sup>	-	-	-
1 (mykt)	inntil 1,5	inntil 8,4	inntil 15
2 (middels)	1,5-2,5	8,4-14	15-25
3 (hardt)	2,5-3,8	14-21,3	25-38
4 (meget hardt) <sup>2</sup>	over 3,8	over 21,3	over 38


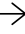
<sup>1</sup> Skal kun stilles inn dersom det utelukkende brukes bløtgjort vann.

<sup>2</sup> Stilles også inn for mineralvann. Bruk kun mineralvann uten kullsyre.

### 7.2 Ta apparatet i bruk for første gang


Utfør innstillingene for første gangs bruk av apparatet etter å ha koblet det til strømmen. Det kan ta noen minutter før innstillingene vises i displayet.


**Merk:** Du kan også foreta innstillingene med Home Connect-appen. Når apparatet er tilkoblet, følger du veiledningen i appen.

- Slå apparatet på med .
- Den første innstillingen vises.
- Endre innstillingen ved behov.  
Mulige innstillinger:
  - Språk
  - Home Connect
  - Klokkeslett
  - Dato
  - Vannets hardhetsgrad
- Gå til neste innstilling med .
- Gå igjennom innstillingene og endre ved behov.
- Etter den siste innstillingen viser displayet en melding om at første gangs oppstart er fullført.
- Åpne og lukk apparatdøren én gang, slik at apparatet testes før første oppvarming.


### 7.3 Rengjøre apparatet før første gangs bruk

Rengjør ovnsrommet og tilbehør før du tilbereder matretter med apparatet for første gang.

- Ta produktinformasjonen og tilbehøret ut av ovnsrommet. Fjern emballasjerester som isoporkuler og teip fra innsiden og utsiden av apparatet.
- Tørk av glatte flater i ovnsrommet med en myk, fuktig klut før oppvarming.
- Slå apparatet på med .
- Fyll vanntanken.  
→ "Fylle vanntanken", Side 15
- Foreta følgende innstillinger:

Varmetype	4D-varmluft 
Temperatur	Maks.
Damptilførsel	03
Varighet	1 time

→ "Grunnleggende betjening", Side 13

- Start apparatet.
  - Luft kjøkkenet mens apparatet varmes opp.
- Når tiden er utløpt, lyder det et signal. Det vises en melding i displayet om at prosessen er fullført.
- Slå av apparatet med .
- Rengjør glatte flater i ovnsrommet med såpevann og en oppvaskklut når apparatet er avkjølt.
- Rengjør tilbehøret nøyte med såpevann og en oppvaskklut eller en myk børste.
- Tøm vanntanken og tørk ovnsrommet.  
→ "Etter hver bruk med damp", Side 17

## 8 Grunnleggende betjening

### 8.1 Slå på apparatet

- ▶ Slå apparatet på med  $\odot$ .
- ✓ Displayet viser menyen.

### 8.2 Slå av apparatet

Slå av apparatet når du ikke bruker det. Dersom det går lengre tid uten at du betjener apparatet, vil det slå seg av automatisk.

- ▶ Slå av apparatet med  $\odot$ .
- ✓ Apparatet slås av. Funksjoner som er i gang, avbrytes.
- ✓ Displayet viser klokkeslettet og restvarmeindikatoren.

### 8.3 Starte apparatet

Du må starte apparatet hver gang det skal brukes.

#### OBS!

Vann i bunnen av ovnsrommet mens ovnen brukes på temperaturer over 120 °C, forårsaker emaljeskader.

- ▶ Ikke start apparatet hvis det er vann i bunnen av ovnsrommet.
- ▶ Tørk opp vannet fra bunnen av ovnsrommet før du begynner å bruke apparatet.
- ▶ Start apparatet med  $\triangleright/\square$ .
- ✓ Innstillingene vises i displayet.

### 8.4 Sette apparatet på pause

Du kan sette apparatet på pause og la det fortsette igjen.

1. Du setter apparatet på pause ved å trykke på  $\triangleright/\square$ .
2. Du lar apparatet fortsette ved å trykke en gang til på  $\triangleright/\square$ .

### 8.5 Stille inn driftstype

Når du slår på apparatet, vises menyen i displayet.

1. Bla gjennom de forskjellige valgmulighetene ved å sveipe til venstre eller høyre i displayet.
2. Velg en funksjon ved å trykke på tilsvarende flis.
  - ✓ Alt etter funksjon vises det mulige innstillingsverdier eller flere fliser å velge.
3. Trykk på enda en flis ved behov.
4. Slik endrer du innstillingsverdier:
  - Trykk på  $-$  eller  $+$ .
  - Eller trykk på  $\text{■}\text{■}\text{■}$  og legg inn verdien direkte på talltastaturet som kommer opp.
5. Start apparatet med  $\triangleright/\square$ .
6. Når prosessen på apparatet er avsluttet:
  - Ved behov kan du foreta ytterligere innstillinger og starte prosessen på nytt.
  - Når retten er ferdig, slår du av apparatet med  $\odot$ .

**Tips:** Du kan lagre innstillingene dine som "Favoritter"  $\star$  og gjenbruke dem.

→ "Favoritter", Side 19

### 8.6 Stille inn varmetype og temperatur

1. Trykk på "Varmetyper".

2. Trykk på ønsket varmetype.
3. Still inn temperatur med  $-$  eller  $+$  eller på innstillingslinjen. Eller legg inn temperaturen direkte med talltastaturet  $\text{■}\text{■}\text{■}$ .

Ved behov kan du foreta ytterligere innstillinger:

- → "Hurtigoppvarming", Side 14
- → "Tidsfunksjoner", Side 14
- → "Damping", Side 15

4. Start apparatet med  $\triangleright/\square$ .

- ✓ Apparatet begynner å varmes opp.
- ✓ Displayet viser innstillingsverdiene og hvor lenge prosessen har pågått hittil.

5. Når retten er ferdig, slår du av apparatet med  $\odot$ .

**Merk:** I varmetypebeskrivelsen finner du ut hvilken varmetype som egner seg best til rettene dine.

→ "Varmetyper", Side 9

### Endre varmetype

Når du endrer varmetype, tilbakestilles også de andre innstillingene.

1. Trykk på  $\triangleright/\square$ .
2. Trykk på  $\leftarrow$ .
3. Trykk på ønsket varmetype.
4. Still inn prosessen på nytt og start apparatet med  $\triangleright/\square$ .

### Endre temperatur

Etter at du har startet tilberedningen, kan du endre temperaturen når som helst.

1. Trykk på temperaturen.
2. Endre temperaturen med  $-$  eller  $+$  eller på innstillingslinjen. Eller legg inn temperaturen direkte med talltastaturet  $\text{■}\text{■}\text{■}$ .
3. Trykk på "Bruk".

### 8.7 Vise informasjon

I de fleste tilfeller kan du åpne informasjon om den funksjonen som akkurat er utført. Noen meldinger vises automatisk av apparatet, f.eks. bekreftelser, oppfordringer eller advarsler.

1. Trykk på  $\text{■}\text{■}$ .
- ✓ Den informasjonen som måtte finnes, vises i noen sekunder.
2. Dersom det er mye innhold i flisen, blar du igjennom med  $\wedge$  eller  $\vee$ .
3. Ved behov lukker du meldingen med  $\times$ .

### 8.8 Varmholding over en lengre periode

Du kan holde matretter varme i apparatet i opptil 24 timer uten at apparatet endrer adferd. Bruk tidsfunksjonene og endre grunninnstillingene.

**Merk:** Hvis du åpner apparatdøren mens apparatet er i gang, slutter apparatet å varme. Når du lukker apparatdøren, fortsetter apparatet å varme. Vent med å åpne apparatdøren til den innstilte tiden er utløpt for å sikre at apparatet ikke endrer adferd under drift.

1. Endre grunninnstillingen "Belysning" til "Alltid av".
  - "Grunninnstillingene", Side 20
2. Endre grunninnstillingen "Standby-indikator" til "På".

3. Endre grunninnstillingen "Signaltoner" til "svært kort varighet".  
Dette betyr at belysningen i ovnsrommet forblir av under drift og når du åpner døren til apparatet, og at klokkevisningen ikke endres. Signaltonens varighet på slutten av driften er redusert.
4. Still inn ønsket driftstype.  
→ "Stille inn driftstype", Side 13  
→ "Stille inn varmetype og temperatur", Side 13
5. Still inn ønsket varighet avhengig av driftstype.  
→ "Stille inn varighet", Side 14  
→ "Tidsfunksjoner", Side 14
6. Med "Slutt" stiller du inn klokkeslettet når tilberedningen skal avsluttes.  
→ "Stille inn sluttid", Side 15

→ "Tidsfunksjoner", Side 14

7. Sett retten inn i ovnsrommet før apparatet begynner å varme.
8. Start apparatet.
  - ✓ Displayet viser hvor lenge det er igjen til start. Apparatet er i ventemodus.
  - ✓ Når starttiden nås, begynner apparatet å varme og varigheten telles ned.
9. Når tilberedningen er avsluttet, kan du ta retten ut av ovnsrommet. Etter ca. 15 til 20 minutter slår apparatet seg automatisk helt av.  
**Merk:** Endre om nødvendig de forskjellige grunninnstillingene igjen.

## 9 Hurtigoppvarming

For å spare tid kan du forkorte oppvarmingstiden ved hjelp av hurtigoppvarming »»» når du har stilt inn temperaturer på over 100 °C.

Hurtigoppvarming kan brukes til disse varmetypene:

- 4D-varmluft ☼
- Over-/undervarme ☐

### 9.1 Stille inn hurtigoppvarming

For å få et jevnt stekerresultat bør du vente med å sette retten inn i ovnen til hurtigoppvarmingen er ferdig.

**Merk:** Vent med å stille inn varighet til hurtigoppvarmingen er avsluttet.

1. Still inn en egnet varmetype og en temperatur over 100 °C.  
Dersom temperaturen er stilt inn på 200 °C eller høyere, slås hurtigoppvarming på automatisk.
2. Trykk på "Hurtigoppvarming".
  - ✓ I flisen står "På".
3. Start apparatet med ▷/☐.
  - ✓ Hurtigoppvarming startes.
  - ✓ Når hurtigoppvarmingen er avsluttet, hører du et lyd-signal. Ved "Hurtigoppvarming" »»» står "Av".
4. Sett retten inn i ovnsrommet.

### Avbryte hurtigoppvarming

- ▶ Trykk på "Hurtigoppvarming".
- ✓ Displayet viser "Av" ved "Hurtigoppvarming" »»».

## 10 Tidsfunksjoner

Du kan stille inn varighet og klokkeslett for når tilberedningen skal være ferdig. Tidsuret kan stilles inn uavhengig av tilberedningen.

Tidsfunksjon	Bruk
Varighet ↗	Dersom du stiller inn en varighet for tilberedningen, vil apparatet automatisk slutte å varme når varigheten er utløpt.
Slutt →	Du kan stille inn varighet ved å angi et klokkeslett for når tilberedningen skal avsluttes. Apparatet starter automatisk slik at tilberedningen avsluttes til ønsket klokkeslett.
Tidsur ⏰	Du kan stille inn tidsuret uavhengig av tilberedningen. Den har ingen innflytelse på apparatet.

### 10.1 Stille inn varighet

Du kan stille inn varigheten for tilberedningen på opptil 24 timer minutter.

**Forutsetning:** Det er stilt inn en driftstype og en temperatur eller et trinn.

1. Trykk på "Varighet".

2. Du stiller inn varighet ved å trykke på den aktuelle tidsverdien, f.eks. timevisningen "h" eller minuttvisningen "min".
  - ✓ Den valgte verdien merkes i blått.
3. Still inn varighet med — eller + eller på innstillingslinjen. Eller legg inn varigheten direkte med talltastaturet ☼☼☼.  
Ved behov kan du tilbakestille innstillingsverdien med ☺.
4. Trykk på "Bruk".
5. Start apparatet med ▷/☐.
  - ✓ Apparatet begynner å varme, og varigheten telles ned.
  - ✓ Når tiden er utløpt, lyder det et signal. Det vises en melding i displayet om at prosessen er fullført.
6. Når varigheten er telt ned:
  - Ved behov kan du foreta ytterligere innstillinger og starte prosessen på nytt.
  - Når retten er ferdig, slår du av apparatet med ☺.

### Endre varighet

Du kan når som helst endre varigheten.

1. Trykk på varighet.
2. Endre varighet med — eller + eller direkte på innstillingslinjen.
3. Trykk på "Bruk".

## Avbryte varighet

Du kan når som helst avbryte varigheten.

1. Trykk på Varighet.
2. Tilbakestill varigheten med .

**Merk:** Ved driftstyper som alltid krever en varighet, vil apparatet tilbake stille varigheten til den forhåndsinnstilte verdien.

3. Trykk på "Bruk".

## 10.2 Stille inn sluttid

Det klokkeslettet som tilberedningen skal avsluttes på, kan forskyves inntil 24 timer.


### Forutsetninger

- Det er stilt inn en driftstype og en temperatur eller et trinn.
- Det er stilt inn en varighet.

1. Trykk på "Slutt".
2. Forskyv klokkeslettet med  $-$  eller  $+$  eller legg inn klokkeslettet direkte på talltastaturet . Ved behov kan du tilbake stille innstillingsverdien med .
3. Trykk på "Bruk".
4. Start apparatet med  $\triangleright/\square$ .
  - ✓ Displayet viser starttiden. Apparatet er i ventemodus.
  - ✓ Når starttiden nås, begynner apparatet å varme og varigheten telles ned.
  - ✓ Når tiden er utløpt, lyder det et signal. Det vises en melding i displayet om at prosessen er fullført.
5. Når varigheten er telt ned:
  - Ved behov kan du foreta ytterligere innstillinger og starte prosessen på nytt.
  - Når retten er ferdig, slår du av apparatet med .

### Stille inn sluttid

For at tilberedningsresultatet skal bli bra, bør du kun endre det innstilte klokkeslettet før tilberedningen har startet og varigheten har begynt å telles ned.

1. Trykk på "Slutt".
2. Endre klokkeslettet med  $-$  eller  $+$  eller legg inn klokkeslettet direkte på talltastaturet .
3. Trykk på "Bruk".

### Avbryte sluttid

Du kan når som helst slette det innstilte klokkeslettet.



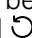
1. Trykk på "Stopp".
2. Trykk på "Slutt".
3. Tilbakestill klokkeslettet med .

**Merk:** Ved driftstyper som alltid krever en varighet, vil apparatet tilbake stille sluttiden til neste mulige klokkeslett.

4. Trykk på "Start".


## 10.3 Stille inn tidsur

Tidsuret går uavhengig av tilberedningen. Du kan stille inn tidsuret på inntil 24 timer, både når apparatet er slått på og når det er slått av. Tidsuret har et eget signal, slik at du hører om det er tidsuret eller varigheten som er telt ned.




1. Trykk på knappen .
2. Du stiller inn tidsuret ved å trykke på den aktuelle tidsverdien i displayet, f.eks. timevisningen "h" eller minuttvisningen "min".
  - ✓ Den valgte verdien merkes i blått.
3. Still inn tidsuret med talltastaturet . Ved behov kan du tilbake stille innstillingsverdien med .
4. Start tidsuret ved å trykke på "Start".
  - ✓ Tidsuret teller ned.
  - ✓ Tidsuret er fortsatt synlig i displayet selv om apparatet slås av.
  - ✓ Når apparatet er slått på, står innstillingene for den pågående tilberedningen i displayet. Tidsuret vises på statuslinjen.
  - ✓ Når tidsuret har telt ned, hører du et lydsignal. Det vises en melding i displayet om at tidsuret har telt ned.

### Endre tidsur

Du kan når som helst endre tidsuret.

1. Trykk på knappen .
2. Trykk på "Stopp".
3. Endre tidsur.
4. Trykk på "Start".

### Avbryte tidsur

1. Trykk på knappen .
2. Trykk på "Stopp".
3. Tilbakestill tidsuret med .
4. Trykk på .

# 11 Damping

Med damp kan du tilberede maten ekstra skånsomt. Ved noen varmetyper kan du bruke dampvarmetyper eller slå på dampfunksjonen i tillegg.

### ADVARSEL – Fare for skålding!

Når apparatdøren åpnes, kan det strømme ut varm damp. Damp er ikke alltid synlig, det avhenger av temperaturen.

- ▶ Åpne døren på apparatet forsiktig.
- ▶ Hold barn på avstand.

## 11.1 Hver gang før bruk med damp

Forsikre deg om at apparatet er tilstrekkelig forsynt med vann hver gang før bruk med damp.

### Fyll vanntanken

#### ADVARSEL – Brannfare!

Damp fra brennbare væsker kan antennes av de varme overflatene innen i ovnsrommet (eksplosjoner). Apparatdøren kan sprette opp. Varm damp og stikkflammer kan sive ut.


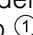
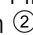
- ▶ Fyll ingen brennbare væsker (f.eks. alkoholholdige drikker) i vanntanken.
- ▶ Fyll bare vanntanken med vann eller avkalkingsløsning som er anbefalt av oss.

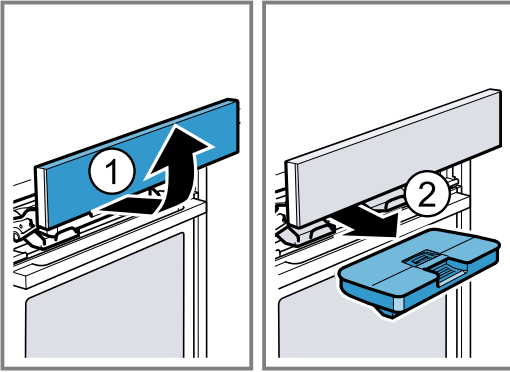
**⚠ ADVARSEL – Forbrenningsfare!**

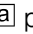
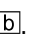
Under bruk av apparatet kan vanntanken bli varm.

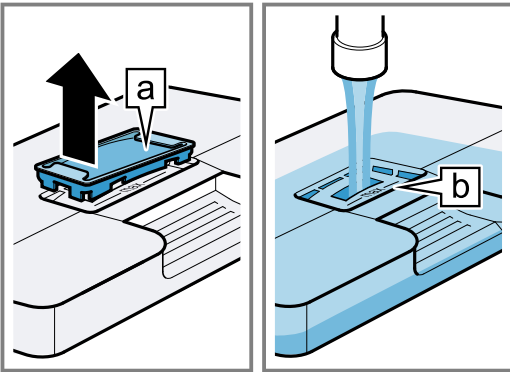
- ▶ Dersom apparatet er brukt kort tid i forveien, må du vente til vanntanken er avkjølt.
- ▶ Ta vanntanken ut av tanksjakten.

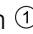
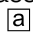
**Forutsetning:** Vannhardheten er riktig innstilt.

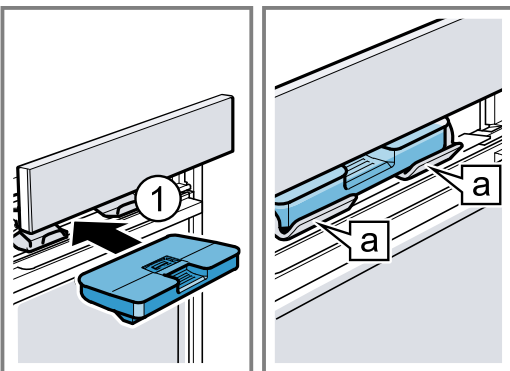
1. Trykk på .
- ✓ Betjeningspanelet skyves automatisk fremover.
2. Dra betjeningspanelet frem med begge hender og skyv det deretter opp, inntil det går i inngrep .
3. Trekk vanntanken ut av tanksjakten .



4. Trykk ned lokket på vanntanken langs tetningen slik at det ikke kan lekke vann ut av vanntanken.
5. Fjern dekselet  på vanntanken.
6. Fyll vanntanken med vann opp til merket "max" .



7. Sett dekselet tilbake på plass i åpningen på vanntanken.
8. Sett inn den fylte vanntanken . Når du gjør dette, må du passe på at vanntanken går i inngrep bak holderne .



9. Skyv betjeningspanelet langsomt nedover og trykk det deretter bakover til det er helt lukket.

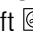


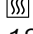
**11.2 Innstillingsmuligheter med damp**

Det er flere måter å tilberede maten på med damp.

**Damptilførsel**

Under tilberedning med damptilførsel avgis det damp i ovnsrommet med forskjellige mellomrom. Dermed får maten en sprø skorpe og glinsende overflate. Kjøttet blir saftig og mørt på innsiden, og kjøttvolumet reduseres kun minimalt.

Du kan kombinere damptilførselen med følgende varmetyper:




- Varmetyper → Side 13
  - 4D-varmluft 
  - Over-/undervarme 
  - Omluftsgrilling 
  - Varmholding 
- → "Retter", Side 18

**Dampstøt**

Med dampstøt kan du tilføre damp målrettet med jevne mellomrom. Spesielt brød og rundstykker hever seg pent, blir sprø og får en fin farge.

Apparatet avgir damp i ovnsrommet i ca. 3 til 5 minutter. Avhengig av bruk kan du aktivere dampstøt flere ganger.

Du kan bruke dampstøt med følgende funksjoner:

- Varmetyper → Side 13
  - 4D-varmluft 
  - Over-/undervarme 
  - Omluftsgrilling 

**Merk:** Dampstøt må kun brukes ved ovnstemperaturer på over 120 °C.


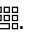
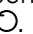

**11.3 Stille inn dampvarmetype****Merk:**

Vær obs på opplysningene om dampvarmetypene:

■

**Forutsetning:** Vanntanken er fylt. Dersom vanntanken går tom under tilberedningen, vises det en melding i displayet. Apparatet avbrytes.

→ "Fylle vanntanken", Side 15

1. Trykk på "Damping".
2. Trykk på ønsket dampvarmetype.
3. Still inn temperatur med  $-$  eller  $+$  eller på innstillingslinjen. Eller legg inn varigheten direkte med talltastaturet .
4. Trykk på "Varighet".  
Det må alltid angis varighet for dampvarmetyper.
5. Du endrer den forhåndsinnstilte varigheten ved å trykke på den aktuelle tidsverdien, f.eks. minuttvisningen "min" eller sekundvisningen "s".  
✓ Den valgte verdien merkes i blått.
6. Still inn varighet med  $-$  eller  $+$  eller på innstillingslinjen. Eller legg inn varigheten direkte med talltastaturet .
- Ved behov kan du tilbakestille innstillingsverdien med .
7. Trykk på "Bruk".
8. Start apparatet med  $\triangleright$ /.
- ✓ Apparatet begynner å varme, og varigheten telles ned.  
✓ Når tiden er utløpt, lyder det et signal. Det vises en melding i displayet om at prosessen er fullført.
9. Når varigheten er telt ned:



- Ved behov kan du foreta ytterligere innstillinger og starte prosessen på nytt.
- Når retten er ferdig, slår du av apparatet med ☹.

10. Tøm vanntanken og tørk ovnsrommet.  
→ "Etter hver bruk med damp", Side 17

### Endre dampvarmetype

Når du endrer dampvarmetypen, tilbakestilles også de andre innstillingene.

1. Trykk på ▷/□.
2. Trykk på ←.
3. Trykk på ønsket dampvarmetype.
4. Still inn prosessen på nytt og start apparatet med ▷/□.

### Endre temperatur

Etter at du har startet tilberedningen, kan du endre temperaturen når som helst.

1. Trykk på temperaturen.
2. Endre temperaturen med – eller + eller på innstillingslinjen. Eller legg inn temperaturen direkte med talltastaturet 000.
3. Trykk på "Bruk".

### Endre varighet

Du kan når som helst endre varigheten.

1. Trykk på Varighet.
2. Endre varighet med – eller + eller på innstillingslinjen. Eller legg inn temperaturen direkte med talltastaturet 000.
3. Trykk på "Bruk".

## 11.4 Stille inn damptilførsel

### Forutsetninger

- Vær obs på opplysningene for de respektive driftstypene.  
→ "Innstillingsmuligheter med damp", Side 16
- Vanntanken er fylt. Dersom vanntanken går tom under tilberedningen, vises det en melding i displayet. Apparatet fortsetter å gå uten tilførsel av damp.  
→ "Fulle vanntanken", Side 15

1. Trykk på ønsket driftstype.
2. Gjør innstillinger for driftstypen, f.eks. varmetype og temperatur.
3. Trykk på "Damptilførsel" ☹.
4. Trykk på ønsket damptrinn.

Damptrinn	Damptilførsel
1	Lav
2	Middels
3	Kraftig

5. Trykk på "Bruk".
6. Start apparatet med ▷/□.  
✓ Apparatet begynner å varmes opp.  
✓ Displayet viser innstillingsverdiene og hvor lenge prosessen har pågått hittil.
7. Når retten er ferdig, slår du av apparatet med ☹.
8. Tøm vanntanken og tørk ovnsrommet.  
→ "Etter hver bruk med damp", Side 17

### Endre damptilførsel

Du kan når som helst endre eller deaktivere damptilførselen.

1. Trykk på damptrinn.
2. Endre eller deaktivere damptilførselen.
3. Trykk på "Bruk".

## 11.5 Stille inn dampstøt

### Forutsetninger

- Vær obs på opplysningene for de respektive driftstypene.  
→ "Innstillingsmuligheter med damp", Side 16
- Vanntanken er fylt. Dersom vanntanken går tom under tilberedningen, vises det en melding i displayet. Apparatet avbrytes.  
→ "Fulle vanntanken", Side 15

1. Trykk på ønsket driftstype.
2. Gjør innstillinger for driftstypen, f.eks. varmetype og temperatur.
3. Trykk på "Dampstøt".
4. Start apparatet.
5. Trykk på "Dampstøt" ☹ på ønsket tidspunkt. Ikke bruk dampstøtet før apparatet er varmet helt opp.  
✓ Apparatet varmer opp vannet.
6. Trykk en gang til på "Dampstøt" ☹ når vannet er varmet opp.

**Merk:** Hvis hurtigoppvarming »»» er aktivert, kan dampstøtet først utløses når hurtigoppvarmingen er avsluttet.

- ✓ Dampstøtet utløses, og apparatet avgir damp i ovnsrommet i ca. 3 til 5 minutter.
  - ✓ Når dampstøtet er avsluttet, går tilberedningen videre som normalt. Avhengig av tilberedning kan dampstøtet utløses på nytt ved behov.
7. Når retten er ferdig, slår du av apparatet med ☹.
  8. Tøm vanntanken og tørk ovnsrommet.  
→ "Etter hver bruk med damp", Side 17

### Avbryte dampstøt

Du kan når som helst avbryte dampstøt.

- ▶ Trykk på "Dampstøt" ☹.
- ✓ Tilberedningen fortsetter uten dampstøt.

## 11.6 Etter hver bruk med damp

Tørk apparatet hver gang du har brukt damp.

**Merk:** Det kan være kalkrester i ovnsrommet etter tilberedning med damp. Apparatets funksjonsdyktighet påvirkes ikke av dette. Du kan fjerne kalkrestene med varmt vann eller med en klut dyppet i eddik. Se opplysninger om rengjøring.  
→ "Rengjøring og pleie", Side 23

### Tøm vanntanken

#### ⚠ ADVARSEL – Forbrenningsfare!

Under bruk av apparatet kan vanntanken bli varm.

- ▶ Dersom apparatet er brukt kort tid i forveien, må du vente til vanntanken er avkjølt.
- ▶ Ta vanntanken ut av tanksjakten.


#### OBS!

Dersom vanntanken tørkes i varmt ovnsrom, vil den få skader.

- ▶ Ikke tørk vanntanken i varmt ovnsrom.

Dersom vanntanken vaskes i oppvaskmaskin, oppstår det skader.

- ▶ Ikke vask vanntanken i oppvaskmaskin.
- ▶ Rengjør vanntanken med en myk klut og vanlig oppvaskmiddel.

1. Åpne betjeningspanelet med .
2. Ta ut vanntanken.
3. Ta lokket forsiktig av vanntanken.
4. Tøm vanntanken, rengjør den med oppvaskmiddel og skyll den nøye med rent vann.
5. Tørk av alle deler med en myk klut.
6. Tørk godt av tetningen i lokket.
7. La vanntanken tørke med åpent lokk.
8. Sett lokket på vanntanken, og trykk det på plass.
9. Sett inn vanntanken, og lukk betjeningspanelet.

### Tørke drypprennen

#### **ADVARSEL – Forbrenningsfare!**

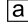
Apparatet blir varmt under bruk.

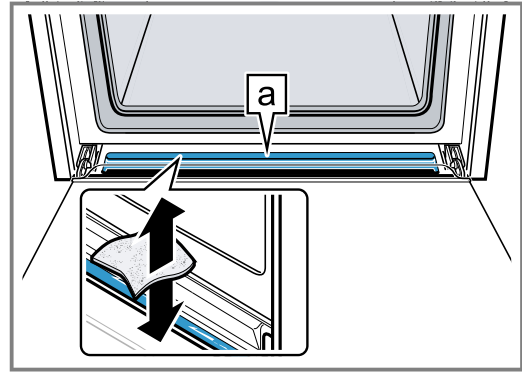
- ▶ La apparatet kjøle seg ned før rengjøring.


**Forutsetning:** Ovnrommet er avkjølt.

1. Åpne apparatdøren.

### 2. Merk:

Drypprennen  er under ovnsrommet.



Sug opp vannet i drypprennen  med en svampklut, og tørk forsiktig av rennen.

### Tørke ovnsrommet

Tørk ovnsrommet hver gang du har brukt dampfunksjonen.

- ▶ Du kan tørke ovnsrommet for hånd eller bruke tørkefunksjonen.

→ "Tørkefunksjon", Side 27

## 12 Retter

Driftstypen "Retter" hjelper deg med å tilberede diverse retter og velger automatisk de optimale innstillingene.

### 12.1 Kokekar til retter

Stekeresultatet er avhengig av kjøttets egenskaper og størrelsen på kokekaret.

Bruk ildfaste kokekar som tåler temperaturer inntil 300 °C. Best egnet er kokekar av glass eller glasskeramikk. Steker skal dekke ca. 2/3 av bunnen i kokekaret.

Kokekar av følgende materiale er uegnet:

- Lyst, skinnende aluminium
- Uglasert leire
- Plast eller plasthåndtak

### 12.2 Innstillingsmuligheter for rettene

For at rettene skal tilberedes optimalt, bruker apparatet diverse innstillinger, alt etter rett.


I displayet ser du hvilke innstillinger som brukes. Du kan tilpasse bestemte innstillinger. Følg anvisningene i displayet.

**Merk:** Tilberedningsresultatet avhenger av matvarenes kvalitet og egenskaper. Bruk ferske matvarer av beste kvalitet, helst med kjøleskapstemperatur. Bruk dypfrysede matvarer rett fra fryseren.

#### Tips og merknader om innstillingene

Når du stiller inn en rett, viser displayet relevant informasjon for denne retten, f.eks.:

- Passende innsetningshøyde
  - Passende tilbehør eller kokekar
  - Tilsetning av væske
  - Tidspunkt for å snu eller røre om
- Når dette tidspunktet er nådd, hører du et lydsignal.

Du viser informasjonen ved å trykke på . Noen meldinger vises automatisk.

### Programmer

På programmene er optimal varmetype, temperatur og varighet fast forhåndsinnstilt.

For at tilberedningsresultatet skal bli optimalt, må du også stille inn vekt, tykkelse og steketripp. Du kan kun stille inn vekten i det spesifiserte området. Dersom annet ikke er oppgitt, stiller du inn rettens totalvekt.

### Innstillingsforslag

Ved innstillingsanbefalingene er optimal varmetype fast forhåndsinnstilt.

Du kan tilpasse den forhåndsinnstilte temperaturen og varigheten.

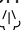
### Tilberedningstyper

På noen retter kan du velge en foretrukket tilberedningsmåte.

Ønsker du konvensjonell tilberedning, velger du en tilberedningstype med følgende verdi:

- klassisk

### Retter med damp

På noen retter kan du velge en tilberedningsmåte med damp . Rettene tilberedes skånsomt.

Ønsker du tilberedning med dampfunksjon, velger du en tilberedningstype med følgende verdier:

- mør og saftig
- mør og sprø
- saftig
- saftig og luftig
- ekstra luftig
- ekstra luftig og glinsende

- glinsende og sprø gyllen og sprø
- som nystekt som nylaget
- skånsom

Se informasjon om bruk av damp.

→ "Damping", Side 15

## 12.3 Oversikt over rettene

Når du åpner en driftstype, ser du hvilke retter du har til rådighet på apparatet. Rettene avhenger av hvordan apparatet er utstyrt.

Rettene er sortert etter kategori og type rett.

**Merk:** I grunninnstillingene kan du stille inn regionale varianter av de rettene som vises.

→ "Grunninnstillingene", Side 20

Kategori	Retter
Kake	Kaker i form Kaker på stekebrett Småbakst Småkaker
Brød, rundstykker	Brød Rundstykker
Pizza, krydret bakverk	Pizza Krydrede kaker, quiche
Gratenger, suffléer	Grateng, krydret, fersk, kokte ingredienser Potetgrateng, rå ingredienser, 4 cm høy Lasagne, fersk Lasagne, kald Grateng, søt, fersk Smuldrepai med frukt Sufflé i porsjonsformer Yorkshire-pudding
Fjærkre	Kylling And, gås Kalkun
Kjøtt	Svinekjøtt Oksekjøtt Kalvekjøtt Lammekjøtt Viltkjøtt Kjøttretter
Fisk	Fisk, hel Fiskefilet





Kategori	Retter
Dypfryste produkter	Pizza Rundstykker Gratenger Potetprodukter Grønnsaker Fjærkre, fisk
Tilbehør, grønnsaker	Grønnsaker Poteter
Oppvarming, steking	Bakst Tilbehør Meny Grønnsaker

## 12.4 Stille inn matrett


1. Trykk på "Retter".
2. Trykk på ønsket kategori.
3. Trykk på ønsket type mat.
4. Trykk på ønsket rett.

**Tips:** På noen retter kan du velge en foretrukket tilberedningsmåte.

→ "Innstillingsmuligheter for rettene", Side 18

- ✓ Displayet viser innstillingene for retten.
- 5. Tilpass innstillingene ved behov.  
Alt etter rett kan du kun tilpasse bestemte innstillinger.  
→ "Innstillingsmuligheter for rettene", Side 18
- 6. For å få opplysninger f.eks. om tilbehør og innsettingshøyde trykker du på .
- 7. Start apparatet med /.
- ✓ Apparatet begynner å varme, og varigheten telles ned.
- ✓ Når retten er ferdig, hører du et lydsignal. Apparatet slutter å varme.
- 8. Når varigheten er telt ned:
  - Ved behov kan du foreta ytterligere innstillinger og starte prosessen på nytt.
  - Når retten er ferdig, slår du av apparatet med .

## 12.5 Automatisk utkoblingsfunksjon

Den automatiske utkoblingsfunksjonen  gjør at du kan ta det med ro når du steker og baker. Når tilberedningen er ferdig, slutter apparatet automatisk å varme.

For å få et optimalt tilberedningsresultat bør du ta retten ut av ovnsrommet med en gang den er ferdig.

# 13 Favoritter

I favoritter kan du lagre innstillingene dine og bruke dem igjen.

**Merk:** Alt etter apparattype / apparatets programversjon må du først laste ned denne funksjonen på apparatet ditt. Du får informasjon om dette i Home Connect-appen.

## 13.1 Lagre favoritter

Du kan lagre opptil 30 forskjellige driftstyper som favoritter.

- ▶ Trykk på ☆ ved siden av navnet på driftstypen.

For å bytte navn på en favoritt må du bruke Home Connect-appen. Når apparatet er tilkoblet, følger du veiledningen i appen.

## 13.2 Velge favoritter

Når du har lagret favoritter, kan du velge dem som innstillinger for bruk.

1. Trykk på "Favoritter".
2. Trykk på ønsket favoritt.
3. Ved behov kan du endre innstillingene.

4. Start apparatet med ▷/□.

✓ Displayet viser innstillingsverdiene.

**Merk:**

Vær obs på opplysningene om de forskjellige driftstypene:

- → "Damping", Side 15

## 14 Barnesikring

Sikre apparatet slik at ikke barn utilsiktet kan slå på apparatet eller endre innstillinger på det.

### 14.1 Aktivere barnesikringen

Du kan aktivere barnesikringen både når apparatet er slått av og på.

- ▶ Du aktiverer barnesikringen ved å holde ☞ inne i ca. 4 sekunder.
- ✓ I displayet vises en bekreftelsesmelding.

### 13.3 Endre favoritter

Du kan når som helst endre, sortere eller slette de lagrede favorittene.

- ▶ For å endre favoritter må du bruke Home Connect-appen. Når apparatet er tilkoblet, følger du veiledningen i appen.

- ✓ Betjeningspanelet er sperret. Apparatet kan kun slås av med ○.
- ✓ Symbolet ☞ lyser.

### 14.2 Deaktivere barnesikringen

Du kan når som helst deaktivere barnesikringen.

- ▶ Du deaktiverer barnesikringen ved å holde ☞ inne i ca. 4 sekunder.
- ✓ I displayet vises en bekreftelsesmelding.

## 15 Grunninnstillingene

Du kan tilpasse grunninnstillingene til apparatet etter dine personlige behov.

### 15.1 Oversikt over grunninnstillingene

Her finner du en oversikt over grunninnstillingene og fabrikkinnstillingene. Grunninnstillingene avhenger av apparatets utstyr.

Mer informasjon om de enkelte grunninnstillingene får du i displayet med □.

Grunnleggende innstillinger	Valg
Språk	Se utvalget på apparatet
Home Connect	Koble opp stekeovnen til en mobil enhet og fjernstyr den. → "Home Connect", Side 21
Klokkeslett	Klokkeslett i 24-timers format
Dato	Dato i formatet DD.MM.ÅÅÅÅ

Display	Valg
Lysstyrke	▪ Trinn 1, 2, 3, 4 og 5 <sup>1</sup>
Standby-indikator	▪ På, en viss tid ▪ På (denne innstillingen øker strømforbruket) ▪ Av <sup>1</sup>
Klokke	▪ Digital + dato <sup>1</sup> ▪ Digital ▪ Analog
Justering	▪ Horisontal og vertikal justering av displayet

<sup>1</sup> Fabrikkinnstilling (kan variere, avhengig av apparattype)

Lyd	Valg
Tastelyd	▪ På <sup>1</sup> ▪ Av
Signaltone	▪ Svært kort varighet ▪ Kort varighet ▪ Middels varighet <sup>1</sup> ▪ Lang varighet

<sup>1</sup> Fabrikkinnstilling (kan variere, avhengig av apparattype)

Apparatinnstillinger	Valg
Etterutlufting med viften	▪ Minimal ▪ Anbefalt <sup>1</sup> ▪ Lang ▪ Ekstra langt
Uttrekkssystem	▪ Montert (ved dobbelt og tredobbelt uttrekk) ▪ Ikke montert (ved stiger og enkelt uttrekk) <sup>1</sup>
Belysning	▪ På ved tilberedning og åpning av døren <sup>1</sup> ▪ Kun ved åpning av døren ▪ Alltid av
Vannets hardhetsgrad	▪ 4 (meget hardt) <sup>1</sup> ▪ 3 (hardt) ▪ 2 (middels) ▪ 1 (mykt) ▪ 0 (avherdet)



<sup>1</sup> Fabrikkinnstilling (kan variere, avhengig av apparattype)

Personalise-ring	Valg
Merkelogo	<ul style="list-style-type: none"> <li>▪ Vis<sup>1</sup></li> <li>▪ Ikke vis</li> </ul>
Modus når apparatet slås på	<ul style="list-style-type: none"> <li>▪ Hovedmeny<sup>1</sup></li> <li>▪ Varmetyper</li> <li>▪ Damping</li> <li>▪ Retter</li> <li>▪ Favoritter</li> </ul>
Forløpt tilberedningstid	<ul style="list-style-type: none"> <li>▪ Vis<sup>1</sup></li> <li>▪ Ikke vis</li> </ul>
Retter	<ul style="list-style-type: none"> <li>▪ Alle<sup>1</sup></li> <li>▪ Ikke svinekjøtt</li> <li>▪ Kun kosher</li> </ul>
Regionale retter	<ul style="list-style-type: none"> <li>▪ Alle<sup>1</sup></li> <li>▪ Europeiske retter</li> <li>▪ Britiske retter</li> </ul>
Barnesikring	<ul style="list-style-type: none"> <li>▪ Kun tastelås<sup>1</sup></li> <li>▪ Dørlås og tastelås</li> <li>▪ Kun tastelås<sup>1</sup></li> <li>▪ Deaktivert</li> </ul>
Automatisk hurtigoppvarming	<ul style="list-style-type: none"> <li>▪ På<sup>1</sup></li> <li>▪ Av</li> </ul>

<sup>1</sup> Fabrikkinstilling (kan variere, avhengig av apparattype)

Fabrikkinnstillinger	Valg
Fabrikkinnstillinger	<ul style="list-style-type: none"> <li>▪ Gjenopprett</li> </ul>
Apparatinformasjon	<ul style="list-style-type: none"> <li>▪ Apparatinformasjon</li> </ul>

## 15.2 Endring av grunninnstillingene

1. Trykk på  på statuslinjen.
2. Trykk på ønsket grunninnstillingsområde.
3. Trykk på ønsket grunninnstilling.
4. Trykk på ønsket valg for grunninnstilling.
- ✓ Endringen tas i bruk direkte ved de fleste grunninnstillinger.
5. Du endrer flere grunninnstillinger ved å gå tilbake med ← og velge en annen grunninnstilling.
6. Du går ut av grunninnstillinger ved å gå til hovedmenyen med ← eller ved å slå av apparatet med .
- ✓ Endringene er lagret.

**Merk:** Etter strømbrudd vil endringene av grunninnstillingene være lagret.

# 16 Home Connect

Dette apparatet er nettverkskompatibelt. Koble apparatet til en mobil enhet for å betjene funksjonene via Home Connect-appen, tilpasse grunninnstillingene eller overvåke aktuell driftsstatus.

Home Connect-tjenestene er ikke tilgjengelige i alle land. Hvorvidt Home Connect-funksjonen er tilgjengelig eller ikke, avhenger av om Home Connect-tjenestene er tilgjengelige i ditt land. Du finner mer informasjon om dette på: [www.home-connect.com](http://www.home-connect.com).

Home Connect-appen leder deg gjennom hele registreringsprosessen. Gjør innstillinger ved å følge anvisningene i Home Connect-appen.

**Tips:** Følg også anvisningene i Home Connect-appen.

### Merknader

- Følg sikkerhetsinstruksene i denne bruksanvisningen og sørg for at disse også følges dersom du styrer apparatet via Home Connect-appen.  
→ "Sikkerhet", Side 2
- Betjening direkte på apparatet har alltid forrang. Når apparatet betjenes direkte, kan ikke Home Connect-appen brukes til betjening.
- I nettverkstilkoblet standby-modus trenger apparatet maks. 2 W.

## 16.1 Konfigurere Home Connect-appen

1. Installer Home Connect-appen på den mobile enheten.

2. Start Home Connect-appen og sett opp tilgang for Home Connect.  
Home Connect-appen leder deg gjennom hele registreringsprosessen.

## 16.2 Konfigurere Home Connect

### Forutsetninger

- Apparatet må være koblet til strømmettet og slått på.
  - Du må ha en mobil enhet med oppdatert versjon av operativsystemet iOS eller Android, f.eks en smarttelefon.
  - Home Connect-appen er konfigurert på den mobile enheten.
  - Maskinen innenfor hjemmenettverkets (Wi-Fi) rekkevidde.
  - Den mobile enheten og apparatet må være innen rekkevidde av det trådløse hjemmenettverket.
1. Åpne Home Connect-appen og skann den følgende QR-koden.



2. Følg veiledningen i Home Connect-appen.

## 16.3 Home Connect-innstillinger

I grunninnstillingene for apparatet kan du tilpasse innstillinger for Home Connect og nettverk. Hvilke innstillinger som vises i displayet, avhenger av om Home Connect er konfigurert, og om apparatet er koblet til hjemmenettverket.

Grunninnstilling	Mulige innstillinger	Forklaring
Home Connect-assistent	Start assistent Koble fra forbindelsen	Ved hjelp av Home Connect-assistenten kan du koble apparatet ditt til Home Connect-appen. <b>Merk:</b> Når du bruker Home Connect-assistenten for første gang, er det kun innstillingen "Start assistent" som står til rådighet.
WiFi	På Av	Med WiFi kan du slå av nettverksforbindelsen til apparatet. Når du først har koblet deg til én gang, kan du deaktivere WiFi uten å miste detaljerte data. Så fort du aktiverer WiFi igjen, vil apparatet koble seg til automatisk. <b>Merk:</b> I nettverkstilkoblet standby-modus trenger apparatet maks. 2 watt.
Fjernstyringsstatus	Overvåkning Manuell fjernstart Permanent fjernstart	Med overvåkning kan du ikke gjøre annet enn å vise apparatets driftsstatus i appen. Hvis du bytter fra overvåkning eller permanent fjernstart til manuell fjernstart, må du aktivere fjernstart for hver gang. Du kan åpne apparatdøren innen 15 minutter etter at fjernstart er aktivert. Fjernstart blir ikke deaktivert av dette. Etter de første 15 minuttene deaktiveres den manuelle fjernstarten hvis apparatdøren åpnes. Ved permanent fjernstart kan du når som helst fjernstarte og fjernbetjene apparatet. Dersom du ofte fjernbetjener apparatet, er det hensiktsmessig å stille fjernstart på permanent.

## 16.4 Betjene apparatet med Home Connect-appen

Med Home Connect-appen kan du fjerninnstille og fjernstarte apparatet.


### ADVARSEL – Brannfare!

Brennbare gjenstander som blir oppbevart i ovnsrommet kan ta fyr.

- ▶ Du må aldri oppbevare brennbare gjenstander i ovnsrommet.
- ▶ Dersom det kommer røyk, må apparat slås av, eller støpselet må trekkes ut og døren må holdes lukket, slik at eventuelle flammer kveles.

### Forutsetninger

- Apparatet er slått av.
- Apparatet er koblet til hjemmenettverket og Home Connect-appen.
- For at apparatet skal kunne stilles inn via appen, må manuell eller permanent fjernstart være valgt i grunninnstillingen Fjernstyringsstatus.

1. Trykk på  for å aktivere manuell fjernstart. Bekreftelse på stekeovnen er kun nødvendig hvis du bytter fra overvåkning eller permanent fjernstart til manuell fjernstart. Ved permanent fjernstart trengs det ingen bekreftelse på stekeovnen.
2. Foreta en innstilling i Home Connect-appen og send den til apparatet.

### Merknader

- Hvis du starter stekeovnen direkte på selve ovnen, aktiveres fjernstart automatisk. Du kan endre innstillinger via Home Connect-appen eller starte et nytt program.

- Du kan åpne apparatdøren innen 15 minutter etter at fjernstart er aktivert. Fjernstart blir ikke deaktivert av dette. Etter de første 15 minuttene deaktiveres den manuelle fjernstarten hvis apparatdøren åpnes.

## 16.5 Programvareoppdatering

Med funksjonen programvareoppdatering oppdateres apparatets programvare, for eksempel for optimalisering, utbedring av feil, sikkerhetsrelevante oppdateringer og ekstra funksjoner og tjenester.

Forutsetningen er at du er registrert Home Connect-bruker, har installert appen på din mobile enhet og er tilkoblet Home Connect-serveren.

Så snart en programvareoppdatering er tilgjengelig, informerer Home Connect-appen deg om dette, og du kan starte programvareoppdateringen med appen. Etter fullført nedlasting kan du starte installasjonen fra Home Connect-appen når du er tilkoblet ditt trådløse hjemmenettverk (WiFi). Når installasjonen er ferdig, blir du informert om det via Home Connect-appen.

### Merknader

- Programvareoppdateringen består av to trinn.
  - Først må den lastes ned.
  - Deretter installeres den på apparatet ditt.
- Du kan fortsatt bruke apparatet under nedlastingen. Programvareoppdateringer kan også lastes ned automatisk, avhengig av dine personlige innstillinger i appen.
- Installasjonen tar noen minutter. Du kan ikke bruke apparatet ditt mens installasjonen pågår.
- Ved sikkerhetsrelevante oppdateringer anbefales det å utføre installasjonen så raskt som mulig.

## 16.6 Fjerndiagnose

Kundeservice får tilgang til vaskemaskinen via fjerndiagnostisering hvis du henvender deg til dem med ønske om dette, vaskemaskinen er koblet til Home Connect serveren og fjerndiagnostisering er tilgjengelig i det landet hvor du bruker vaskemaskinen.

**Tips:** Nærmere informasjon samt opplysninger om hvorvidt fjerndiagnostisering er tilgjengelig i ditt land, finner du i service-/support-området på det lokale nettstedet: [www.home-connect.com](http://www.home-connect.com).

## 16.7 Personvern

Vær oppmerksom på informasjonen om personvern.

Første gang du kobler apparatet til en hjemmenettverk som er koblet til Internett, overfører apparatet ditt data i følgende kategorier til Home Connect serveren (førstegangsregistrering):

- Unik apparat-ID (består av apparatnøkklene samt MAC-adressen til den monterte Wi-Fi-kommunikasjonsmodulen).
- Sikkerhetssertifikat for Wi-Fi-kommunikasjonsmodulen (for datateknisk sikring av forbindelsen).
- Programvare- og maskinvareversjonen til apparatet ditt.
- Status for en eventuell tidligere tilbakestilling til fabrikkinnstillingene.

Denne førstegangsregistreringen klargjør bruken av Home Connect-funksjonene og trengs første gang du vil bruke Home Connect-funksjonene.

**Merk:** Vær oppmerksom på at Home Connect-funksjonene kun kan brukes sammen med Home Connect-appen. Du finner informasjon om personvern i Home Connect-appen.

# 17 Rengjøring og pleie

Rengjør og vedlikehold vaskemaskinen omhyggelig, slik at den holder seg funksjonsdyktig i lang tid.

## 17.1 Rengjøringsmidler

For at de forskjellige flatene på apparatet ikke skal bli skadet, må du ikke bruke uegnede rengjøringsmidler.

### **⚠ ADVARSEL – Fare for elektrisk støt!**

Fuktighet som trenger inn, kan forårsake elektrisk støt.

- ▶ Ikke bruk dampstråle eller høytrykksspyler for å rengjøre apparatet.

### **OBS!**

Uegnede rengjøringsmidler skader flatene på apparatet.

- ▶ Det må ikke brukes sterke eller skurende rengjøringsmidler.

- ▶ Ikke bruk sterkt alkoholholdige rengjøringsmidler.
- ▶ Ikke bruk harde skureputer eller pussesvamper.
- ▶ Ikke bruk rengjøringsmidler spesielt for rengjøring av varme overflater.

Hvis du bruker ovnsrens i ovnsrommet når det er varmt, vil emaljen bli skadet.

- ▶ Du må aldri bruke ovnsrens i ovnsrommet når det er varmt.
- ▶ Før neste oppvarming må du fjerne alle rester fra ovnsrommet og ovnsdøren.

Dersom forskjellige rengjøringsmidler blandes med hverandre, kan det oppstå kjemiske reaksjoner.

- ▶ Ikke bland rengjøringsmidler.
- ▶ Alle rester av rengjøringsmiddel må fjernes helt. Saltet i nye svampkluter kan skade overflater.
- ▶ Vask nye svampkluter grundig før bruk.

## Egnede rengjøringsmidler

Bruk kun rengjøringsmidler som egner seg til de forskjellige flatene på apparatet.

Følg veiledningen for rengjøring av apparatet.  
→ "Rengjøring av apparatet", Side 24

## Fronten på apparatet

Flate	Egnede rengjøringsmidler	Informasjoner
Rustfritt stål	<ul style="list-style-type: none"> <li>■ Varmt såpevann</li> <li>■ Spesielle rensedmidler for varme flater i rustfritt stål</li> </ul>	For å unngå korrosjon bør du umiddelbart fjerne kalk-, fett-, stivelses- og proteinflekker fra flater i rustfritt stål. Påfør rensedmiddelet for rustfritt stål i et tynt lag.
Plast eller lakkerte flater	<ul style="list-style-type: none"> <li>■ Varmt såpevann</li> </ul>	Ikke bruk glassrens eller glasskrape. For at du skal unngå flekker som ikke lar seg fjerne, må du umiddelbart fjerne avkalkningsmiddel som havner på overflatene.
Glass	<ul style="list-style-type: none"> <li>■ Varmt såpevann</li> </ul>	Ikke bruk glassrens eller glasskrape.

**Apparatdør**

Område	Egnede rengjøringsmidler	Informasjoner
Glassruter	<ul style="list-style-type: none"> <li>▪ Varmt såpevann</li> <li>▪ Stekeovnsrens</li> </ul>	Ikke bruk glasskrape eller gryteskrubb i rustfritt stål. <b>Tips:</b> Ta ut glassrutene fra døren for å få rengjort grundig. → "Apparatdør", Side 27
Innvendig dør-ramme i rustfritt stål	<ul style="list-style-type: none"> <li>▪ Rensemiddel for rustfritt stål</li> </ul>	Misfargninger lar seg fjerne med stålrens. Ikke bruk pleiemidler for rustfritt stål.
Dørhåndtak	<ul style="list-style-type: none"> <li>▪ Varmt såpevann</li> </ul>	For at du skal unngå flekker som ikke lar seg fjerne, må du umiddelbart fjerne avkalkningsmiddel som havner på overflatene.
Dørtetning	<ul style="list-style-type: none"> <li>▪ Varmt såpevann</li> </ul>	Må ikke tas av og ikke utsettes for skuremidler.

**Ovnsrom**

Område	Egnede rengjøringsmidler	Informasjoner
Emaljerte flater	<ul style="list-style-type: none"> <li>▪ Varmt såpevann</li> <li>▪ Eddikvann</li> <li>▪ Stekeovnsrens</li> </ul>	Kraftig smuss bør bløtes opp og fjernes med en børste eller en gryteskrubb i rustfritt stål. La apparatdøren stå åpen etter rengjøringen slik at ovnsrommet tørker. <b>Merknader</b> <ul style="list-style-type: none"> <li>▪ Bruk helst rengjøringsfunksjonen. → "Rengjøringsfunksjon 'Pyrolyse activeClean'", Side 25</li> <li>▪ Emalje blir brent ved svært høye temperaturer, slik at det oppstår små fargeforskjeller. Apparatets funksjonsdyktighet påvirkes ikke av dette.</li> <li>▪ Kantene på tynne plater lar seg ikke emaljere helt og kan være ru. Rustbeskyttelsen blir ikke påvirket av dette.</li> <li>▪ Matvarerester forårsaker et hvitt belegg på emaljeflatene. Dette belegget er ikke helseskadelig. Apparatets funksjonsdyktighet påvirkes ikke av dette. Du kan fjerne belegget med sitronsyre.</li> </ul>
Stiger	<ul style="list-style-type: none"> <li>▪ Varmt såpevann</li> </ul>	Kraftig smuss bør bløtes opp og fjernes med en børste eller en gryteskrubb i rustfritt stål. <b>Merk:</b> Ta ut stigen for å få rengjort grundig. → "Stiger", Side 30
Tilbehør	<ul style="list-style-type: none"> <li>▪ Varmt såpevann</li> <li>▪ Stekeovnsrens</li> </ul>	Kraftig smuss bør bløtes opp og fjernes med en børste eller en gryteskrubb i rustfritt stål. Emaljert tilbehør kan vaskes i oppvaskmaskin.
Vanntank	<ul style="list-style-type: none"> <li>▪ Varmt såpevann</li> </ul>	Skyld grundig i rent vann for å fjerne såperester etter rengjøringen. La vanntanken tørke med åpent lokk etter rengjøringen. Tørk tetningen i lokket. Må ikke vaskes i oppvaskmaskin.

**17.2 Rengjøring av apparatet**

For å unngå skader på apparatet må du kun rengjøre apparatet i henhold til instruksjonene og med egnede rengjøringsmidler.

**⚠ ADVARSEL – Forbrenningsfare!**

Under bruk blir apparatet og dets berørbare deler svært varme.

- ▶ Utvis forsiktighet og unngå å berøre varmeelementene.
- ▶ Barn under 8 år må holdes unna.

**⚠ ADVARSEL – Brannfare!**

Løse matrester, fett og stekesjy kan ta fyr.

- ▶ Fjern grovt smuss fra ovnsrommet, varmeelementene og tilbehøret før du begynner å bruke apparatet.

**Forutsetning:** Følg anvisningene om rengjøringsmidler.  
→ "Rengjøringsmidler", Side 23

1. Rengjør apparatet med varmt såpevann og oppvaskklut.
  - På noen flater kan du bruke alternative rengjøringsmidler.  
→ "Egnede rengjøringsmidler", Side 23
2. Tørk av med en myk klut.



## 18 Rengjøringsfunksjon "Pyrolyse activeClean"

Med rengjøringsfunksjonen "Pyrolyse activeClean" rengjøres ovnsrommet nesten av seg selv.

Rengjør ovnsrommet med rengjøringsfunksjonen hver 2. til 3. måned. Ved behov kan du bruke rengjøringsfunksjonen enda oftere. Rengjøringsfunksjonen krever ca. 3,6 - 4,7 kilowatt-timer.

Rengjøringsfunksjonen krever ca. 3,9 - 4,8 kilowatt-timer.

### 18.1 Klargjøre apparatet for rengjøringsfunksjonen

Klargjør apparatet omhyggelig slik at du unngår skader og får et godt resultat av rengjøringen.

#### ⚠ ADVARSEL – Brannfare!

Brennbare gjenstander som blir oppbevart i ovnsrommet kan ta fyr.

- ▶ Du må aldri oppbevare brennbare gjenstander i ovnsrommet.
- ▶ Dersom det kommer røyk, må apparat slås av, eller støpselet må trekkes ut og døren må holdes lukket, slik at eventuelle flammer kveles.

Løse matrester, fett og stekesjy kan ta fyr ved bruk av rengjøringsfunksjonen.

- ▶ Før rengjøringsfunksjonen startes, må grovt smuss alltid fjernes fra ovnsrommet.
- ▶ Ikke la tilbehøret rengjøres samtidig.

Apparatet blir svært varmt på utsiden under rengjøringsfunksjonen.

- ▶ Heng aldri brennbare gjenstander, f.eks. kjøkkenhåndklær, på håndtaket.
- ▶ Hold forsiden av apparatet fri.
- ▶ Hold barn på avstand.

Dersom det er skader på dørtetningen, avgis det sterk varme ved døren.

- ▶ Ikke bruk skuremidler på tetningen, og ikke ta den av.
- ▶ Du må aldri bruke apparatet med skadet tetning eller uten tetning.

1. Ta vanntanken ut av apparatet.
2. Ta tilbehør og kokekar ut av ovnsrommet. Du kan også rengjøre stigene i samme slengen.
3. Fjern grovt smuss fra ovnsrommet og stigene.
4. Rengjør apparatdøren innvendig og kantene av ovnsrommet ved dørtetningen med såpevann og en myk klut. Ikke ta av dørtetningen, og ikke gni på den. Fjern grovt smuss fra den innvendige ruten ved hjelp av stekeovnsrens.
5. Fjern gjenstander fra ovnsrommet. Ovnsrommet må være helt tomt, bortsett fra stigene.

### 18.2 Stille inn rengjøringsfunksjon

Luft ut kjøkkenet så lenge rengjøringsfunksjonen kjører.

#### ⚠ ADVARSEL – Fare for helseskader!

Under rengjøring med rengjøringsfunksjonen varmes ovnsrommet opp til svært høye temperaturer slik at rester etter steking, grilling og baking brenner opp. Da frigis det damp som kan irritere slimhinnene.

- ▶ Luft ut kjøkkenet grundig mens rengjøringsfunksjonen er i gang.
- ▶ Du må da helst ikke oppholde deg på kjøkkenet.
- ▶ Hold barn og husdyr på avstand.

#### ⚠ ADVARSEL – Forbrenningsfare!

Ovnsrommet blir svært varmt under rengjøringsfunksjonen.

- ▶ Åpne aldri apparatdøren.
- ▶ La apparatet avkjøles.
- ▶ Hold barn på avstand.

⚠ Apparatet blir svært varmt på utsiden under rengjøringsfunksjonen.

- ▶ Ikke ta på apparatdøren.
- ▶ La apparatet avkjøles.
- ▶ Hold barn på avstand.

**Merk:** Stekeovnslampen lyser ikke under rengjøringsfunksjonen.

**Forutsetning:** → "Klargjøre apparatet for rengjøringsfunksjonen", Side 25.


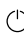
1. Trykk på "Rengjøring".
2. Trykk på "Pyrolyse activeClean".
3. Trykk på "Trinn" og still inn rengjøringstrinn.

Rengjørings-trinn	Rengjørings-grad	Varighet i timer
1	Lett	Ca. 2:15
2	Høy	Ca. 2:30

Varigheten kan ikke endres.

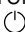
Du kan forskyve klokkeslettet for når prosessen skal være ferdig.

→ "Stille inn sluttid", Side 15

4. Trykk på ▷/□.
- ✓ Displayet viser en melding om nødvendige forberedelser til rengjøringsfunksjonen.
5. Bekreft meldingen.
- ✓ Rengjøringsfunksjonen starter, og varigheten telles ned.
- ✓ Av hensyn til sikkerheten låses apparatdøren automatisk fra en bestemt temperatur i ovnsrommet. I displayet vises .
- ✓ Når rengjøringsfunksjonen er ferdig, høres et lyd-signal. Det vises en melding i displayet om at prosessen er fullført.
6. Slå av apparatet med .
7. → "Gjøre apparatet klart til bruk etter rengjøringsfunksjonen", Side 26.

#### Avbryte rengjøringsfunksjonen

Etter start kan du ikke lenger stoppe eller endre rengjøringsfunksjonen.

- ▶ Du avbryter rengjøringsfunksjonen ved å slå av apparatet med .

### 18.3 Gjøre apparatet klart til bruk etter rengjøringsfunksjonen


1. La apparatet avkjøles.
2. Tørk bort askerester fra ovnsrommet og stigene og fra området rundt apparatdøren med en fuktig klut.
3. Fjern hvitt belegg med sitronsyre.

**Merk:** Dersom det er for grovt smuss, kan det oppstå hvitt belegg på emaljeflatene. Disse matrestene er uproblematisk. Belegget begrenser ikke apparatets funksjonsdyktighet.

**Merk:** Under rengjøringsfunksjonen oppstår det misfarging på rammene på innsiden av apparatdøren eller på andre dørdele av rustfritt stål. Disse misfargingene begrenser ikke apparatets funksjonsdyktighet. Misfargingene kan fjernes med et rensmiddel for rustfritt stål.

---

## 19 Rengjøringshjelp "humidClean"

Rengjøringshjelpen "humidClean"  er et raskt alternativ til å rengjøre ovnsrommet innimellom. Rengjøringshjelpen bløter opp smuss ved fordampning av såpevann. Etterpå er det lettere å fjerne smusset.

### 19.1 Stille inn rengjøringshjelp


#### **ADVARSEL – Fare for skålding!**


Vann i varmt ovnsrom kan føre til at det dannes svært varm vanddamp.

- ▶ Hell aldri vann inn i et varmt ovnsrom.

**Merk:** Stekeovnslampen lyser ikke under rengjøringshjelpen.

**Forutsetning:** Ovnsrommet må være helt avkjølt.

1. Ta ut tilbehør fra ovnsrommet.
2. **OBS!**  
Destillert vann i ovnsrommet fører til korrosjon.
  - ▶ Ikke bruk destillert vann.Bland 0,4 liter vann med en dråpe oppvaskmiddel og hell blandingen midt på ovnsbunnen.
3. Trykk på "Rengjøring".
4. Trykk på "humidClean".  
Varigheten kan ikke endres.
5. Trykk på /□.
- ✓ Displayet viser en melding om nødvendige forberedelser til rengjøringshjelpen.
6. Bekreft meldingen.
  - ✓ Rengjøringshjelpen starter, og varigheten telles ned.

- ✓ Når rengjøringshjelpen er avsluttet, hører du et lyd-signal. Det vises en melding i displayet om at prosessen er fullført.
- 7. Slå av apparatet med .
- 8. → "Rengjøre ovnsrommet etter rengjøringshjelpen", Side 26.

### 19.2 Rengjøre ovnsrommet etter rengjøringshjelpen

#### **OBS!**

Hvis det er fuktighet i ovnsrommet over lengre tid, oppstår det korrosjon.

- ▶ Etter bruk av hjelp til rengjøring tørker du av ovnsrommet og lar det tørke helt.
1. La apparatet avkjøles.
  2. Tørk opp vannrestene i ovnsrommet med en svampklut som tar opp mye vann.
  3. Glatte emaljeflater i ovnsrommet rengjøres med en oppvaskklut eller en myk børste. Smuss som er vanskelig å få bort, kan fjernes med en stålskrubb i rustfritt stål.
  4. Fjern kalkrester med en klut dyppet i eddik og tørk over med rent vann etterpå.
  5. Tørk av ovnsrommet med en myk klut.
  6. For å la ovnsrommet tørke helt lar du apparatdøren stå åpen i ca. 1 time, eller du bruker funksjonen "Tørking".  
→ "Stille inn tørking", Side 27

---

## 20 Avkalkning

For at apparatet skal fungere som det skal, må du avkalke det med jevne mellomrom.

Hvor ofte avkalkingen må utføres, avhenger av vannhardheten og hvor mange ganger dampfunksjonen er blitt brukt. Apparatet melder fra når det kun er mulig å bruke dampfunksjonen 5 ganger til. Dersom du ikke utfører avkalkingen, kan du ikke bruke dampfunksjonen lenger.

Avkalkingen består av flere trinn og tar ca. 70–95 minutter:

- Avkalking (ca. 55–70 minutter)
- Første skylling (ca. 8 - 12 minutter)
- Andre skylling (ca. 8 - 12 minutter)

Fullfør avkalkingen helt.

Dersom avkalkingsprosessen avbrytes, kan du ikke bruke apparatet videre. For at apparatet skal bli klart til bruk igjen, må du utføre 2 skylleomganger.

### 20.1 Gjøre klart til avkalkning

#### **OBS!**

Virketiden for avkalkningen er basert på det flytende avkalkningsmiddelet som er anbefalt av oss. Andre avkalkningsmidler kan skade apparatet.

- ▶ Til avkalkning må du utelukkende bruke det flytende avkalkningsmiddelet som er anbefalt av oss.

Dersom det kommer avkalkningsløsning på betjeningsfeltet eller andre ømfintlige overflater, vil de bli skadet.

- ▶ Avkalkningsløsningen må straks vaskes vekk med vann.

1. Bland avkalkningsløsningen:
  - 200 ml flytende avkalkningsmiddel
  - 400 ml vann
2. Åpne betjeningspanelet.

3. Ta ut vanntanken, og fyll den med avkalkningsløsningen.
4. Skyv inn vanntanken med avkalkningsløsningen.
5. Lukk betjeningspanelet.

## 20.2 Stille inn avkalkning

**Forutsetning:** → "Gjøre klart til avkalkning", Side 26

1. Trykk på "Rengjøring".
  2. Trykk på "Avkalking".  
Varigheten kan ikke endres.
  3. Trykk på ▷/□.
- ✓ Displayet viser en melding om nødvendige forberedelser til avkalkningen.
4. Bekreft meldingen.

- ✓ Avkalkningen starter, og varigheten telles ned.
  - ✓ Når den første delen av avkalkningen er fullført, hører du et lydsignal. Apparatet oppfordrer deg 2 ganger til å starte skylling.
5. Gjør følgende for hver skylleomgang:
    - Åpne betjeningspanelet og ta ut vanntanken.
    - Skyll vanntanken grundig og fyll den med vann.
    - Skyv inn vanntanken og lukk betjeningspanelet.
    - Start skyllingen med ▷/□.
  - ✓ Når en skylling er avsluttet, hører du et lydsignal.
6. Når den andre skyllingen er avsluttet:
    - Tøm vanntanken og tørk den.  
→ "Tøm vanntanken", Side 17
    - Slå av apparatet med ○.

# 21 Tørkefunksjon

For å unngå gjenblivende fuktighet bør du tørke ovnsrommet etter tilberedning med damp.

### OBS!

Vann i bunnen av ovnsrommet mens ovnen brukes på temperaturer over 120 °C, forårsaker emaljeskader.

- ▶ Ikke start apparatet hvis det er vann i bunnen av ovnsrommet.
- ▶ Tørk opp vannet fra bunnen av ovnsrommet før du begynner å bruke apparatet.

## 21.1 Tørke ovnsrommet

Du kan tørke ovnsrommet for hånd eller bruke funksjonen "Tørkefunksjon".

1. La apparatet avkjøles.
2. Fjern smuss fra ovnsrommet.
3. Tørk bort vann fra ovnsrommet.
4. Tørk ovnsrommet.
  - Når du skal tørke ovnsrommet for hånd, må du la apparatdøren stå åpen i 1 time.

- For å bruke funksjonen "Tørkefunksjon" må du stille inn "Tørkefunksjon".  
→ "Stille inn tørking", Side 27

### Stille inn tørking

**Forutsetning:** → "Tørke ovnsrommet", Side 27

1. Trykk på "Rengjøring".
  2. Trykk på "Tørkefunksjon".  
Varigheten kan ikke endres.
  3. Trykk på ▷/□.
- ✓ Displayet viser en melding om nødvendige forberedelser til tørkingen.
4. Bekreft meldingen.
  - ✓ Tørkingen starter, og varigheten telles ned.
  - ✓ Når tørkingen er avsluttet, høres det et lydsignal. Det vises en melding i displayet om at prosessen er fullført.
5. Slå av apparatet med ○.
  6. For å tørke ovnsrommet helt må du la apparatdøren stå åpen i 1 til 2 minutter.

# 22 Apparatdør

For å få rengjort apparatdøren grundig, kan du ta den fra hverandre.

### Merk:

Mer informasjon:

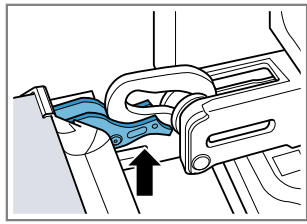


## 22.1 Ta av apparatdøren

**Merk:** Alt etter apparattype er dørhåndtakene forskjellige.

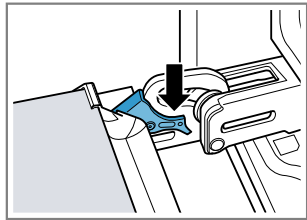
1. Åpne apparatdøren helt  
→ "Demontere glassrutene", Side 28.
2. Klapp opp sperrehendelen på venstre og høyre hengsel.

Sperrehendel klappet opp



Hengselet er sikret og kan ikke smekke igjen.

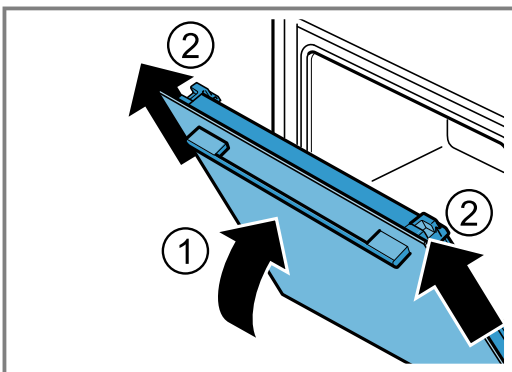
Sperrehendel klappet igjen



Apparatdøren er sikret og kan ikke tas ut.

✓ Sperrehendlene er klappet opp. Hengslene er sikret og kan ikke smekke igjen.

3. Lukk apparatdøren helt til stopp ①. Ta tak i apparatdøren med begge hender på høyre og venstre side og trekk den opp og ut ②.

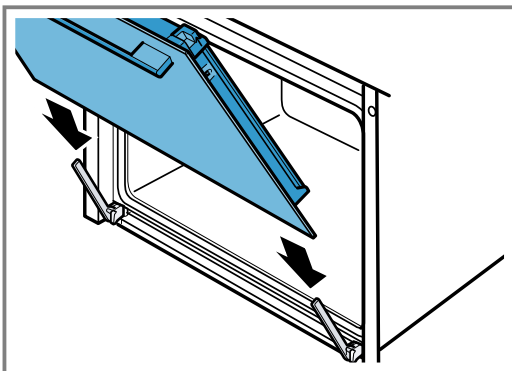


4. Legg apparatdøren forsiktig på et jevnt underlag.

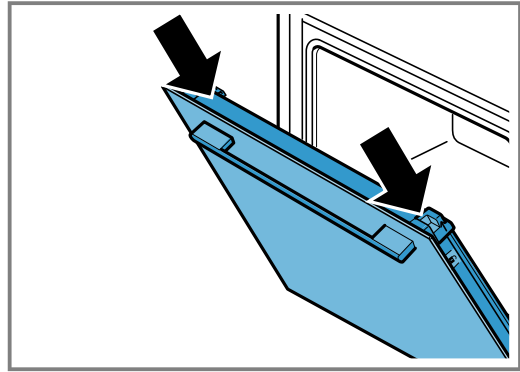
## 22.2 Sette inn apparatdøren

1. **Merk:**

Påse at apparatdøren lar seg skyve på hengslene uten motstand.

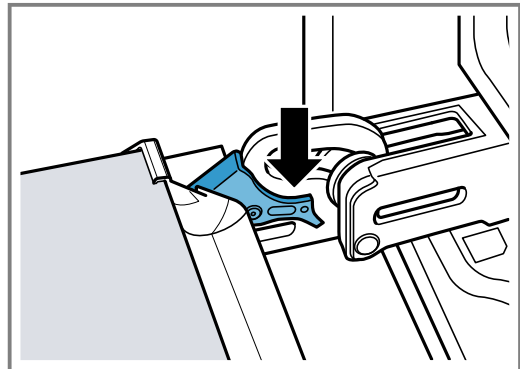


2. Skyv apparatdøren helt til stopp med begge hender.



3. Åpne apparatdøren helt.

4. Klapp igjen sperrehendelen på venstre og høyre hengsel.



✓ Sperrehendlene er klappet igjen. Apparatdøren er sikret og kan ikke tas ut.

5. Lukk ovnsdøren.

## 22.3 Demontere glassrutene

**⚠ ADVARSEL – Fare for personskade!**

Hengslene på apparatdøren beveger seg når døren åpnes og lukkes, og du kan klemme deg.

- ▶ Hold fingrene unna området rundt hengslene. Komponenter inni apparatdøren kan ha skarpe kanter.
- ▶ Bruk vernehansker.

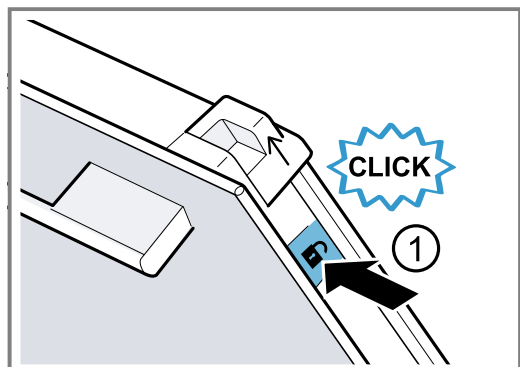
1. Åpne apparatdøren helt.

2. Klapp opp sperrehendelen på venstre og høyre hengsel

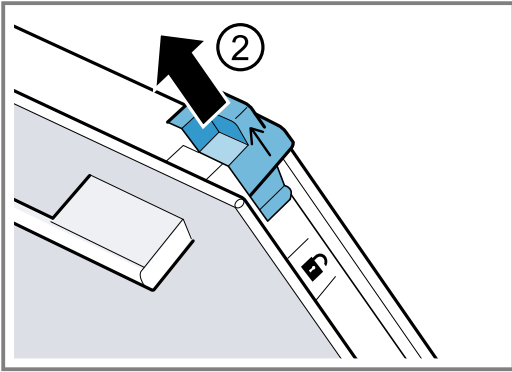
✓ Sperrehendlene er klappet opp. Hengslene er sikret og kan ikke smekke igjen.

3. Lukk apparatdøren helt til stopp.

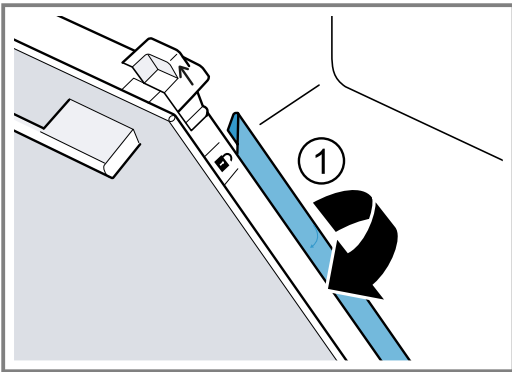
4. Trykk på venstre og høyre trykkflate ① inntil du hører et klikk.



5. Skyv de to skyvehettene oppover i pilretningen ②.



6. Trekk den innerste ruten skrått oppover og ut, og legg den forsiktig på et jevnt underlag.  
7. Klapp opp venstre og høyre metall-list i pilretningen ①.

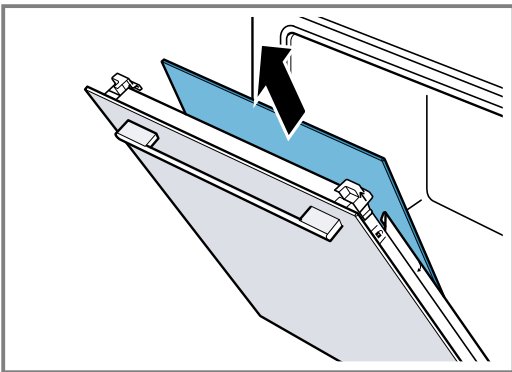


8. **OBS!**

Dersom glassrutene vaskes i oppvaskmaskin, oppstår det skader.

- ▶ Ikke vask glassrutene i oppvaskmaskin.

Trekk den første og andre mellomruten skrått oppover og ut, og legg dem forsiktig på et jevnt underlag.



9. **⚠ ADVARSEL – Fare for personskade!**

Dersom glasset på apparatdøren er ripet opp, kan det sprekke.

- ▶ Ikke bruk skurende rengjøringsmidler eller skarpe metallskraper for å rengjøre glasset på ovnsdøren, ettersom de kan ripe opp overflaten.

Rengjør de demonterte rutene på begge sider med glassrens og en myk klut.

10. Rengjør apparatdøren.

→ "Egnede rengjøringsmidler", Side 23

11. **Merk:** Under rengjøringsfunksjonen oppstår det misfarging på rammene på innsiden av apparatdøren eller på andre dørdeler av rustfritt stål. Disse mis-

fargningene begrenser ikke apparatets funksjonsdyktighet. Misfargingene kan fjernes med et rensmiddel for rustfritt stål.

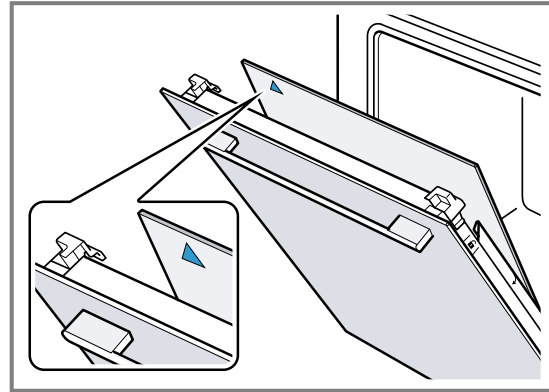
Tørk glassrutene, og sett dem inn igjen.

→ "Sette inn glassrutene", Side 29

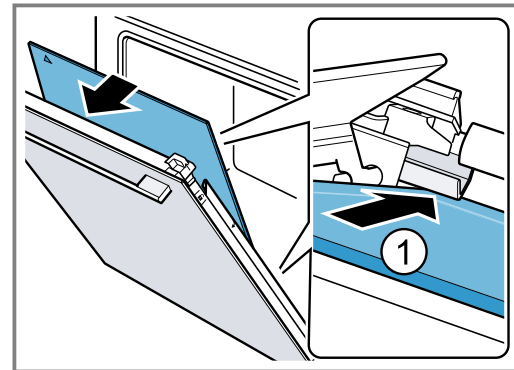
## 22.4 Sette inn glassrutene

### Merk:

På mellomrutene må du passe på at pilen er øverst til venstre.

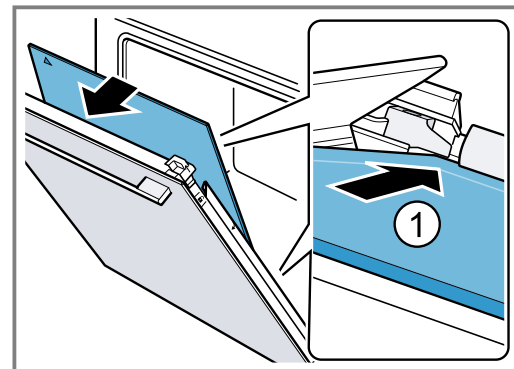


1. Skyv inn den første mellomruten i den nederste holderen ① og legg den inntil øverst.

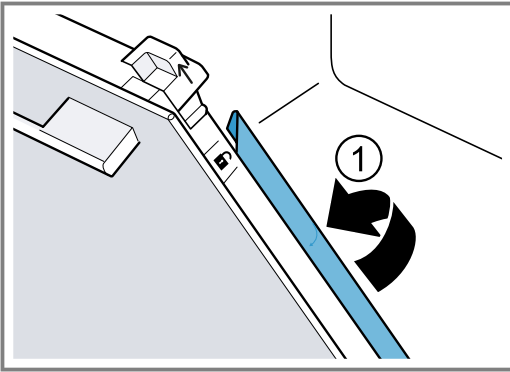


2. **Merk:** Mellomruten posisjonerer seg automatisk riktig på grunn av dreiebevegelsen i avstandsholderen.

Skyv inn den andre mellomruten i den midtre holderen ① og legg den inntil øverst.

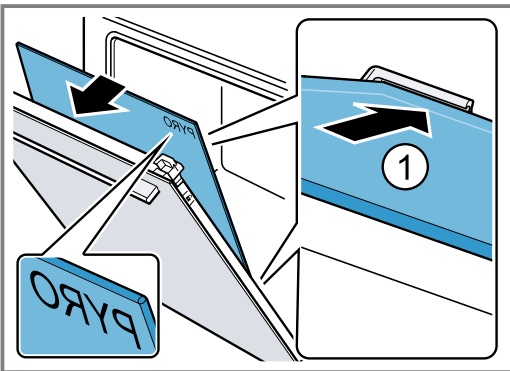


3. Klapp igjen metall-listene på venstre og høyre side ①.

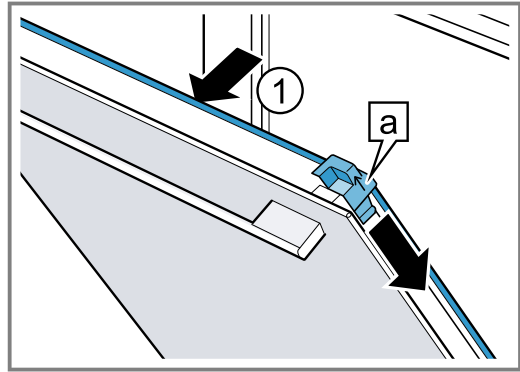


4. **Merk:** Påskriften "Pyro" må være lesbar øverst, slik som på bildet.

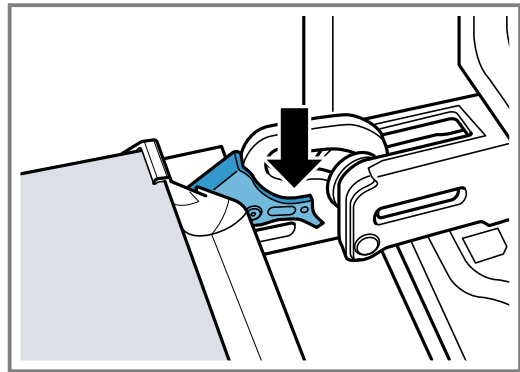
Skyv inn den innerste ruten nede i holderen ① og legg den inntil øverst.



5. Trykk øverst på den innerste ruten ①. Trykk skyveheftene [a] nedover i pilretningen.



6. Åpne apparatdøren helt.  
7. Klapp igjen sperrehendelen på venstre og høyre hengsel



8. Lukk apparatdøren.

**Merk:** Ikke bruk stekeovnen før du har satt inn glassrutene på riktig måte.

## 23 Stiger

Du kan ta ut stigen i ovnsrommet når du skal rengjøre dem og ovnsrommet grundig eller skifte dem ut.

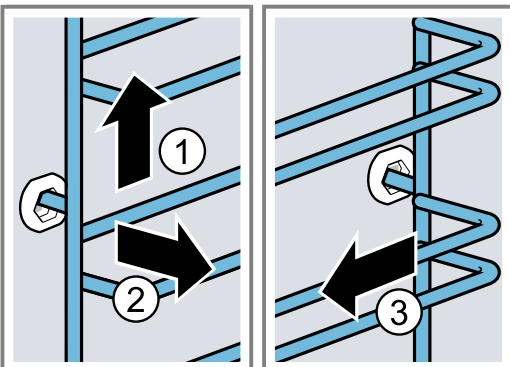
### 23.1 Ta ut stigen

#### **⚠ ADVARSEL – Forbrenningsfare!**

Stigene blir svært varme.

- ▶ Ta aldri på de varme stigen.
- ▶ La alltid apparatet avkjøles.
- ▶ Hold barn på avstand.

1. Løft litt på fremre del av stigen ① og heft den av ②.
2. Trekk deretter stigen fremover ③ og ta den ut.



3. Rengjør stigen.

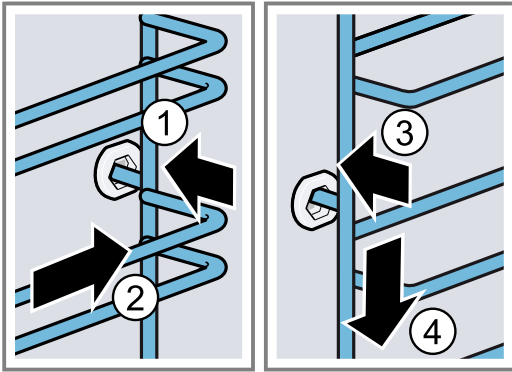
→ "Rengjøringsmidler", Side 23

### 23.2 Sette inn stigen

#### **Merknader**

- Stigen passer enten på høyre eller venstre side.
  - Pass på at de bøyde stengene er foran på begge stiger.
1. Sett stigen inn i midten i den bakre åpningen ① inntil den ligger mot ovnsveggen, og trykk stigen bakover ②.

2. Sett stigen inn i den fremre åpningen ③ inntil den ligger mot ovnsveggen, og trykk stigen ned ④.



## 24 Utbedring av feil

Du kan selv utbedre små feil på apparatet. Benytt deg av informasjonen om feilsøking før du tar kontakt med kundeservice. På den måten unngår du unødige kostnader.

### **⚠ ADVARSEL – Fare for personskade!**

Ukyndige reparasjoner er farlig.

- ▶ Kun opplært fagpersonell skal utføre reparasjoner på apparatet.
- ▶ Ta kontakt med kundeservice dersom apparatet er defekt.

→ "Kundeservice", Side 33

### **⚠ ADVARSEL – Fare for elektrisk støt!**

Ukyndige reparasjoner er farlig.

- ▶ Kun opplært fagpersonell skal utføre reparasjoner på maskinen.
- ▶ Det må kun brukes originale reservedeler til reparasjon av maskinen.
- ▶ Dersom det oppstår skader på apparatets strømkabel, må den skiftes ut av produsenten, kundeservice eller av en annen kvalifisert person for å unngå at det oppstår fare.

### 24.1 Funksjonsfeil

Feil	Årsak og feilsøking
Apparatet virker ikke.	<p>Sikringen i sikringsskapet har gått.</p> <ul style="list-style-type: none"> <li>▶ Kontroller sikringen i sikringsskapet.</li> </ul> <p>Svikt på strømforsyningen.</p> <ul style="list-style-type: none"> <li>▶ Kontroller om lyset i rommet eller andre apparater i rommet virker.</li> </ul> <p>Elektronikkfeil</p> <ol style="list-style-type: none"> <li>1. Koble apparatet fra strømmettet i minst 30 sekunder ved å slå av sikringen i sikringsskapet.</li> <li>2. Tilbakestill grunninnstillingene til fabrikkinnstillinger. → "Grunninnstillingene", Side 20</li> </ol>
Displayet viser "Sprache Deutsch" (tysk).	<p>Svikt på strømforsyningen.</p> <ul style="list-style-type: none"> <li>▶ Utfør innstillingene for første gangs bruk.</li> </ul>
Apparatet starter ikke, eller det avbrytes.	<p>Ulike årsaker er mulige.</p> <ul style="list-style-type: none"> <li>▶ Sjekk den informasjonen som vises i displayet. → "Vise informasjon", Side 13</li> </ul> <p>Funksjonsfeil</p> <ul style="list-style-type: none"> <li>▶ Ta kontakt med → "Kundeservice", Side 33.</li> </ul>
Apparatet varmer ikke.	<p>Demo-modus er slått på.</p> <ol style="list-style-type: none"> <li>1. Koble apparatet fra strømmettet et kort øyeblikk ved å slå sikringen i sikringsskapet av og på igjen.</li> <li>2. Slå av demo-modus i grunninnstillingene innen ca. 5 minutter. → "Endring av grunninnstillingene", Side 21</li> </ol> <p>Svikt på strømforsyningen.</p> <ul style="list-style-type: none"> <li>▶ Åpne og lukk apparatdøren én gang når det har vært et strømbrudd.</li> <li>✓ Apparatet foretar en selvtest og er klart til bruk.</li> </ul>

Feil	Årsak og feilsøking
Klokkeslettet vises ikke når apparatet er slått av.	Grunninnstillingen er endret. ▶ Endre grunninnstillingen til klokkevisning. → "Grunninnstillingene", Side 20
Ovnsdøren kan ikke åpnes.	Rengjøringsfunksjonen låser apparatdøren, og i displayet lyser  . ▶ La apparatet avkjøles inntil  slukner i displayet. → "Rengjøringsfunksjon 'Pyrolyse activeClean'", Side 25
	Barnesikringen låser apparatdøren. ▶ Deaktiver barnesikringen med knappen  . → "Barnesikring", Side 20 Du kan slå av sikringen i grunninnstillinger. → "Grunninnstillingene", Side 20
Home Connect fungerer ikke som det skal.	Ulike årsaker er mulige. ▶ Gå til <a href="http://www.home-connect.com">www.home-connect.com</a> .
Betjeningspanelet lar seg ikke åpne.	Sikringen i sikringsskapet har gått. ▶ Kontroller sikringen i sikringsskapet.
	Svikt på strømforsyningen. ▶ Kontroller om lyset i rommet eller andre apparater i rommet virker.
	Funksjonsfeil 1. Ta kontakt med kundeservice. → "Kundeservice", Side 33 2. Dersom det er vann i vanntanken, tøm den: - Åpne døren. - Ta tak på høyre og venstre side under betjeningspanelet. - Trekk betjeningspanelet sakte ut og skyv det opp.
Apparatet oppfordrer deg til avkalking uten at telleren vises først.	Innstilt vannhardhet er for lav. 1. Avkalk apparatet. → "Avkalkning", Side 26 2. Kontroller vannhardheten og still den inn i grunninnstillinger. → "Grunninnstillingene", Side 20
Apparatet oppfordrer deg til å starte skylling.	Under avkalkningen ble strømtilførselen avbrutt eller apparatet slått av. ▶ Skyll apparatet. → "Avkalkning", Side 26
Displayet viser "en melding" om at du skal fylle vanntanken selv om den er full.	Vanntanken er ikke satt riktig inn. ▶ Sett inn vanntanken riktig slik at den går i inngrep i holderen. → "Fylle vanntanken", Side 15
	Vanntanken har falt ned. Deler av vanntanken har løsnet på grunn av rystelser. Vanntanken blir utett. ▶ Bestill en ny vanntank. → "Kundeservice", Side 33
	Funksjonsfeil ▶ Ikke bruk avmineralisert eller filtrert vann. → "Bestem vannhardheten før første gangs bruk", Side 12
	Sensoren er defekt. ▶ Ta kontakt med → "Kundeservice", Side 33.
Knappene blinker.	Det har oppstått kondensvann bak betjeningspanelet. Ingen tiltak er nødvendig. Så snart kondensvannet er fordampet, slutter knappene å blinke.
Det kommer "ploppelyder" når du tilbereder maten med damp.	Vanndamp forårsaker kald/varm-effekt ved dypfryste produkter. Ingen tiltak er nødvendig.
Apparatet lager brummelyder mens det er i bruk og etter at det er blitt slått av.	Funksjonskontrollen av pumpen genererer driftsbetinget støy. Ingen tiltak er nødvendig.



Feil	Årsak og feilsøking
Ovnsrombelysningen fungerer ikke.	Grunninnstillingen er endret. <ul style="list-style-type: none"> <li>▶ Endre grunninnstillingen for belysning. → "Grunninnstillingene", Side 20</li> </ul> LED-lampen er defekt. <ul style="list-style-type: none"> <li>▶ Ta kontakt med → "Kundeservice", Side 33.</li> </ul>
Maksimal varighet for steking er nådd.	For å unngå utilsiktet kontinuerlig drift vil apparatet automatisk slutte å varme etter noen timer dersom innstillingene er uendret. Det vises en melding i displayet. Tidspunktet for når den maksimale steketiden nås, er avhengig av de aktuelle innstillingene for driftstypen. <ol style="list-style-type: none"> <li>1. For å fortsette prosessen må du slå apparatet av og på igjen med . Still inn prosessen på nytt og start apparatet.</li> <li>2. Slå av apparatet med  når du ikke bruker det.</li> </ol> <b>Tips:</b> For å unngå at apparatet utilsiktet slår seg av, kan du stille inn en varighet. → "Tidsfunksjoner", Side 14
Displayet viser en feilkode bestående av bokstaver og tall, f.eks. E0111.	Elektronikken har registrert en feil. <ol style="list-style-type: none"> <li>1. Slå apparatet av og på igjen.</li> <li>✓ Hvis feilen bare forelår én gang, forsvinner meldingen.</li> <li>2. Ta kontakt med kundeservice hvis meldingen vises på nytt. Oppgi feilmeldingen nøyaktig når du kontakter kundeservice. → "Kundeservice", Side 33</li> </ol>
Tilberedningsresultatet er ikke tilfredsstillende.	Innstillingene var ikke de rette. Innstillingsverdiene, f.eks. temperatur eller varighet, avhenger av oppskrift, mengde og matvare. <ul style="list-style-type: none"> <li>▶ Still inn lavere eller høyere verdier neste gang.</li> </ul> <b>Tips:</b> I Home Connect-appen eller på vår hjemmeside <a href="http://siemens-home.bsh-group.com">siemens-home.bsh-group.com</a> finner du mye informasjon om tilberedning og passende innstillingsverdier.

## 25 Avfallsbehandling

### 25.1 Avfallsbehandling av gammelt apparat

Med miljøvennlig avfallsbehandling kan verdifulle råstoffer gjenvinnes.

1. Trekk ut strømkabelens støpsel.
2. Kapp av strømkabelen.
3. Kast apparatet på en miljøvennlig måte.  
Du kan innhente informasjon om aktuelle muligheter for avfallsbehandling hos en spesialisert forhandler eller hos kommuneadministrasjonen der du bor.



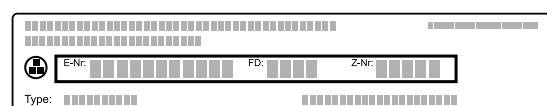
Dette apparatet er klassifisert i henhold til det europeiske direktivet 2012/19/EU om avhending av elektrisk- og elektronisk utstyr (waste electrical and electronic equipment – WEEE). Direktivet angir rammene for innlevering og gjenvinning av innbytteprodukter.

## 26 Kundeservice

Du får detaljert informasjon om garantitid og garantivilkår i ditt land hos vår kundeservice, din forhandler eller på våre nettsider. Når du tar kontakt med kundeservice, trenger du apparatets produktnummer (E-Nr.), produksjonsnummer (FD) og tellenummer (Z-Nr.). Kontaktinformasjonen for kundeservice finner du i den vedlagte kundeserviceoversikten eller på våre nettsider. Dette produktet har lyskilder i energieffektklasse G. Lyskildene er tilgjengelige som reservedel, og skal kun skiftes ut av opplært fagpersonale.

### 26.1 Produktnummer (E-Nr.), produksjonsnummer (FD) og tellenummer (Z-Nr.)

Du finner produktnummeret (E-Nr.), produksjonsnummeret (FD) og tellenummeret (Z-Nr.) på apparatet type-skilt. Typeskiltet med disse numrene ser du når du åpner apparatdøren. På noen apparater med damp finner du typeskiltet bak dekkelet.



Du kan skrive ned opplysningene, slik at du har data for apparatet og telefonnummeret til kundeservice raskt tilgjengelig når du trenger dem.

Du kan også vise apparatinformasjon i grunninnstillingene.

→ "Grunninnstillingene", Side 20

## 27 Informasjon om fri og Open Source-programvare

Dette produktet inneholder programvarekomponenter som innehaverne av opphavsrettene har lisensiert som fri eller Open Source-programvare.

Tilsvarende lisensinformasjon er lagret på husholdningsapparatet. Det er også mulig å få tilgang til lisensinformasjonen via Home Connect-appen: "Profil -> Juridisk rettleiding -> Lisensinformasjon".<sup>1</sup> Du kan også laste ned lisensinformasjon på nettstedet for merkeproduktet. (Søk etter din modell av apparatet og ytterligere dokumentasjon på nettstedet for produktet.)

Alternativt kan du bestille relevant informasjon på [ossrequest@bshg.com](mailto:ossrequest@bshg.com) eller fra BSH Hausgeräte GmbH, Carl-Wery-Str. 34, D-81739 München. Kildekoden stilles til rådighet på forespørsel. Send din forespørsel til [ossrequest@bshg.com](mailto:ossrequest@bshg.com) eller BSH Hausgeräte GmbH, Carl-Wery-Str. 34, D-81739 München.

Emne: „OSSREQUEST“

Du vil bli fakturert for behandlingen av din forespørsel. Dette tilbudet gjelder i tre år fra dato for kjøpet eller minst i det tidsrommet vi tilbyr kundestøtte og reservedeler for det aktuelle apparatet.

## 28 Samsvarserklæring

Herved erklærer BSH Hausgeräte GmbH at apparatet med Home Connect-funksjonalitet overholder grunnleggende krav og øvrige bestemmelser i direktiv 2014/53/EU.

En utførlig RED-samsvarserklæring finner du, i tillegg til øvrige dokumenter, på produktsiden for ditt apparat på internettadressen [siemens-home.bsh-group.com](http://siemens-home.bsh-group.com).



2,4-GHz-bånd (2400–2483,5 MHz): maks. 100 mW  
5 GHz-bånd (5150–5350 MHz + 5470–5725 MHz): maks. 200 mW

	BE	BG	CZ	DK	DE	EE	IE	EL	ES
	FR	HR	IT	CY	LI	LV	LT	LU	HU
	MT	NL	AT	PL	PT	RO	SI	SK	FI
	SE	NO	CH	TR	IS	UK (NI)			

5 GHz WLAN (Wi-Fi): Kun til innendørs bruk.

AL	BA	MD	ME	MK	RS	UK	UA
----	----	----	----	----	----	----	----

5 GHz WLAN (Wi-Fi): Kun til innendørs bruk.

## 29 Slik gjør du det

Her finner du passende tilbehør og kokekar samt de beste innstillingene til de forskjellige rettene. Vi har tilpasset anbefalingene optimalt til apparatet.

**Tips:** Du finner mer informasjon om tilberedning, passende innstillingsverdier og oppskrifter i Home Connect-appen eller på hjemmesiden vår [siemens-home.bsh-group.com](http://siemens-home.bsh-group.com).

### 29.1 Generelle tilberedningsanvisninger

Vær alltid obs på disse opplysningene når du tilbereder mat.

- Temperatur og varighet avhenger av mengde og oppskrift. Derfor er det oppgitt innstillingsområder. Prøv først med de lave verdiene.

- Innstillingsverdiene gjelder når matrettene settes inn i kaldt ovnsrom. Dersom du allikevel vil ha forvarming, setter du tilbehøret inn i ovnsrommet først etter forvarmingen.
- Ta tilbehør som ikke brukes, ut av ovnsrommet.

#### OBS!

Syreholdige matvarer kan skade risten.

- ▶ Syreholdige matvarer som frukt og grillvarer som er marinert i syreholdig marinade, må ikke legges rett på risten.

#### Merknad for nikkellallergikere

I sjeldne tilfeller kan små spor av nikkel smitte over på matvarer.

<sup>1</sup> Avhengig av apparatets utstyr

Egnet tilbehør kan kjøpes hos kundeservice, hos forhandleren eller på Internett.

→ "Annet tilbehør", Side 11

## 29.2 Tilberedningsanvisninger for steking

- Mørke stekeformer av metall er best egnet til baking av kaker, annet bakverk og brød.
- Til suffleer og gratenger bruker du et bredt, flatt kokekar. I et smalt, høyt kokekar trenger rettene mer tid og blir mørkere på oversiden.
- Bakeformer av silikon er ikke egnet.
- Dersom du tilbereder gratenger rett i universalpannen, skal den settes inn i høyde 2.
- Innstillingsverdiene for brøddeiger gjelder både for deiger på stekebrett og deiger i brødform.

### OBS!

Hvis det er vann i det varme ovnsrommet, oppstår det vanddamp. Bunken i ovnsrommet kan ta skade av vekslende temperatur i bunnen av ovnsrommet.

- ▶ Hell aldri vann inn i et varmt ovnsrom.
- ▶ Aldri sett kokekar med vann på bunnen av ovnsrommet.

### Innsetningshøyder

Dersom du bruker varmetypen 4D varmluft, kan du velge mellom innsetningshøyde 1, 2, 3 og 4. Du får det beste resultatet når du bruker følgende innsetningshøyder.

Steking i én høyde	Høyde
Høy bakst / form på risten	2
Flat bakst / stekebrett	3

Steking i flere høyder	Høyde
2 høyder	
▪ Universalpanne	3
▪ Stekebrett	1
2 høyder	
▪ 2 rister med former på	3 1
3 høyder	
▪ Stekebrett	5
▪ Universalpanne	3
▪ Stekebrett	1
4 høyder	
▪ 4 rister med bakepapir	5 3 2 1

Bruk varmetypen 4D varmluft.

**Merk:** Bakst på stekebrett eller i former som blir satt inn samtidig, blir ikke nødvendigvis ferdig samtidig.

## 29.3 Tilberedningsanvisninger for steking, surring og grilling

- Innstillingsanbefalingene gjelder varer med kjøleskapstemperatur samt ufylt, stekeferdig fjærkre.

- Legg fjærkre med brystsiden eller skinnsiden ned i kokekaret.
- Snu steken, grillvarene eller den hele fisken etter ca. 1/2 til 2/3 av den angitte tiden.

### Steking på rist

På rist blir stekevaren spesielt sprø på alle sider. Stek for eksempel stort fjærkre eller flere stykker samtidig.

- Stek stykker som er like i tykkelse og vekt. Da brunes grillstykkene jevnt og holder seg saftige.
- Legg stekevaren rett på risten.
- For å samle opp dryppende væske kan du sette inn universalpannen med risten oppå i angitt høyde.
- Alt etter stekevarens størrelse og type tilsetter du opptil 1/2 liter vann i universalpannen. Du kan legge en saus av stekesjyen som samles opp. I tillegg oppstår det lite røyk, og ovnsrommet blir mindre tilsmusset.

### Steking i kokekar

Ved tilberedning i kokekar under lokk vil ovnsrommet holde seg renere.

### Generelt om steking i kokekar

- Bruk ildfaste kokekar som egner seg for stekeovn.
- Sett kokekaret på risten.
- Best egnet er kokekar av glass.
- Følg anvisningene fra produsenten av stekegryten.

### Steking i åpent kokekar

- Bruk en høy stekeform.
- Hvis du ikke har et egnet kokekar, kan du bruke universalpannen.

### Steking i lukket kokekar

- Bruk et lokk som passer og tetter godt.
- Når du tilbereder kjøtt, skal det være minst 3 cm avstand mellom kjøttet og lokket. Kjøttet kan heve seg.

### ⚠ ADVARSEL – Fare for skålding!

Når du åpner lokket etter tilberedningen, kan det komme svært varm damp ut. Damp er ikke alltid synlig, det avhenger av temperaturen.

- ▶ Løft litt på lokket slik at den varme dampen slipper ut bort fra kroppen.
- ▶ Hold barn på avstand.

### Grilling

Grill retter som skal være sprø.

Omluftsgrilling egner seg svært godt til tilberedning av hel fugl og fisk samt f.eks. svinestek med svor.

- Grill stykker som er like i tykkelse og vekt. Da brunes grillstykkene jevnt og holder seg saftige.
- Legg grillstykkene rett på risten.
- For å samle opp dryppende væske kan du sette inn universalpannen minst én høyde under risten.

### Merknader

- Grillelementet slår seg hele tiden av og på. Dette er normalt. Hvor ofte dette skjer, avhenger av hvilket grilltrinn som er stilt inn.
- Ved grilling kan det oppstå røyk.

## 29.4 Tilberedningsanvisninger for ferdigretter

- Tilberedningsresultatet avhenger i stor grad av matvarene. Det kan hende at matvaren allerede på forhånd er lett brunet eller har uregelmessigheter.
- Ikke bruk dypfrysede produkter med kraftig isdannelse. Fjern is fra maten.

- Ta ferdigretter ut av emballasjen.
- Bruk ildfaste kokekar når du varmer opp eller tilbereder ferdigretter.
- Matvarer i stykker, som rundstykker og potetprodukter, skal fordeles jevnt på tilbehøret. La det være litt plass mellom de enkelte stykkene.
- Følg anvisningene fra produsenten på pakningen.

## 29.5 Utvalg av retter

Innstillingsanbefalinger for tallrike retter sortert etter matvarekategori.

### Innstillingsanbefalinger for diverse retter

Rett	Tilbehør/kokekar	Høyde	Varmetype	Temperatur i °C / grilltrinn	Damptrinn	Varighet i min
Formkake, fin	Kransform eller Brødform	2	☐	150-170	-	60-80
Formkake, 2 høyder	Kransform eller Brødform	3+1	☉	140-160	-	60-80
Frukt- eller ostekake med mørdeigsbunn	Springform Ø 26 cm	2	☐	170-190	-	55-80
Sukkerbrød, 6 egg	Springform Ø 28 cm	2	☉	150-160	-	50-60
Sukkerbrød, 6 egg	Springform Ø 28 cm	2	☉	<b>1.</b> 150-160 <b>2.</b> 150-160	1 av	<b>1.</b> 10 <b>2.</b> 25-35
Mørdeigskake med saftig fyll	Universalpanne	3	☐	160-180	-	55-75
Kake av gjærdeig med saftig fyll	Universalpanne	3	☐	180-190	-	30-40
Rullekake	Stekebrett	3	☉	180-200 <sup>1</sup>	1	10-15
Muffins	Muffinsbrett	3	☐	170-190	-	15-20
Gjærbakst	Stekebrett	3	☉	160-180	2	25-35
Småkaker	Stekebrett	3	☉	140-160	-	15-30
Småkaker, 2 høyder	Universalpanne + Stekebrett	3+1	☉	140-160	-	15-30
Småkaker, 3 høyder	2x Stekebrett + Universalpanne	5+3+1	☉	140-160	-	15-30
Brød, 750 g	Universalpanne eller Brødform	2	☉	<b>1.</b> 210-220 <b>2.</b> 180-190	3 av	<b>1.</b> 10-15 <b>2.</b> 25-35
Brød, 1500 g	Universalpanne eller Brødform	2	☉	<b>1.</b> 210-220 <b>2.</b> 180-190	3 av	<b>1.</b> 10-15 <b>2.</b> 45-55
Brød, 1500 g	Universalpanne eller Brødform	2	☐	200-210	-	35-45
Pide (tyrkisk flatt brød)	Universalpanne	3	☐	220-230	3	20-30
Rundstykker, ferske	Stekebrett	3	☐	200-220	2	20-30

<sup>1</sup> Forvarm apparatet.

<sup>2</sup> Snu retten etter 2/3 av tiden.

Retten	Tilbehør/kokekar	Høyde	Varme- type	Temperatur i °C / grilltrinn	Damp- trinn	Varighet i min
Pizza, fersk – på stekebrett	Stekebrett	3		200-220	-	25-35
Pizza, fersk – på stekebrett, 2 høyder	Universalpanne + Stekebrett	3+1		180-190	-	35-45
Pizza, fersk, tynn bunn, i pizzaform	Pizzabrett	2		220-230	-	20-30
Børek	Universalpanne	1		200-220 <sup>1</sup>	-	20-30
Quiche	Quiche-form med mørkt belegg	3		190-210	-	30-40
Paikake	Universalpanne	3		260-270 <sup>1</sup>	-	10-15
Grateng, pikant, kokte ingredienser	Gratengform	2		150-170	2	40-50
Potetgrateng, rå ingredienser, 4 cm høy	Gratengform	2		160-190	-	50-70
Kylling, 1,3 kg, uten fyll	Rist	2		200-220	-	60-70
Kylling, 1,3 kg, uten fyll	Rist	2		190-210	2	50-60
Kyllingstykker, à 250 g	Rist	3		200-220	2	30-45
Gås, uten fyll, 3 kg	Rist	2		160-180	-	120-150
Gås, uten fyll, 3 kg	Rist	2	<b>1.</b> <b>2.</b> <b>3.</b>	<b>1.</b> 130-140 <b>2.</b> 150-160 <b>3.</b> 170-180	2 2 av	<b>1.</b> 110-120 <b>2.</b> 20-30 <b>3.</b> 30-40
Svinestek uten svor, f.eks. nakke, 1,5 kg	Kokekar uten lokk	2		180-190	-	110-130
Svinestek uten svor, f.eks. nakke, 1,5 kg	Kokekar uten lokk	2		190-200	-	120-140
Svinestek med svor, f.eks. skulder, 2 kg	Kokekar uten lokk	2	<b>1.</b> <b>2.</b> <b>3.</b>	<b>1.</b> 100 <b>2.</b> 170-180 <b>3.</b> 200-210	3 1 av	<b>1.</b> 25-30 <b>2.</b> 70-90 <b>3.</b> 20-30
Oksefilet, medium, 1 kg	Rist	2		210-220	-	40-50
Oksefilet, medium, 1 kg	Kokekar uten lokk	2		190-200	1	50-60
Oksestek, 1,5 kg	Lukket kokekar	2		200-220	-	130-160
Oksestek, 1,5 kg	Lukket kokekar	2		200-220	-	140-160
Roastbiff, medium, 1,5 kg	Rist	2		220-230	-	60-70
Roastbiff, medium, 1,5 kg	Kokekar uten lokk	2		190-200	1	65-80
Burger, 3–4 cm høy	Rist	4		3	-	25-30 <sup>2</sup>
Lammelår uten bein, medium, 1,5 kg	Kokekar uten lokk	2		170-190	-	50-80
Lammelår uten bein, medium, 1,5 kg	Kokekar uten lokk	2		170-180	1	80-90
Fisk, stekt, hel, 300 g, f.eks. ørret	Universalpanne	2		<b>1.</b> 170-180 <b>2.</b> 160-170	1 av	<b>1.</b> 15-20 <b>2.</b> 5-10

<sup>1</sup> Forvarm apparatet.

<sup>2</sup> Snu retten etter 2/3 av tiden.

## Dessert


### Tilberede yoghurt

1. Ta tilbehør og stiger ut av ovnsrommet.
2. Varm opp 1 liter melk (3,5 % fett) til 90 °C på koketoppen og la den avkjøles til 40 °C. H-melk trenger bare å varmes opp til 40 °C.

3. Rør 150 g yoghurt med kjøleskapstemperatur inn i melken.
4. Fyll massen i små kar, f.eks. kopper eller små glass.
5. Dekk karene med folie, f.eks. plastfolie.
6. Sett karene på bunnen av ovnsrommet.
7. Still inn apparatet i henhold til anbefalt innstilling.
8. La yoghurten hvile minst 12 timer i kjøleskapet etter tilberedningen.

no Slik gjør du det

## Innstillingsanbefalinger for desserter og kompotter

Rett	Tilbehør/kokekar	Høyde	Varme- type → Side 9	Temperatur i °C	Dampin- tensitet	Varighet i min
Yoghurt	Porsjonsformer	Bunnen av ovns- rommet		35-40	-	300-360

## 29.6 Spesielle tilberedningstyper og andre former for bruk

Informasjon og innstillingsanbefalinger om spesielle tilberedningstyper og andre former for bruk, f.eks. langtidssteking.

### Langtidssteking

For alle fine kjøttstykker som skal stekes rosa eller medium. Kjøtt og fjærkre holder seg saftig og mørt ved sakte tilberedning på lave temperaturer.

### Langtidssteking av fjærkre eller kjøtt

**Merk:** Tidsforsinket drift med sluttid er ikke mulig ved varmetypen langtidssteking.

**Forutsetning:** Ovnsrommet er kaldt.

1. Bruk ferskt og hygienisk godt kjøtt av god kvalitet. Best egnet er kjøtt uten bein og uten mye bindevev.
2. Sett kokekaret på risten i høyde 2 i ovnsrommet.
3. Forvarm ovnsrommet og kokekaret i ca. 15 minutter.
4. Brun kjøttet på koketoppen, brun det på alle sider på svært høy temperatur.






5. Etterpå legger du kjøttet med en gang i det forvarmede kokekaret i ovnsrommet. For at temperaturen i ovnsrommet skal holde seg jevn, må ovnsdøren holdes lukket under langtidssteking.

### Tips om langtidssteking

Her finner du tips for å få et godt resultat ved langtidssteking.

Mål	Tips
Du skal langtidssteke andebryst.	<ul style="list-style-type: none"><li>▪ Legg det kalde andebrystet i en panne.</li><li>▪ Brun først skinnsiden.</li><li>▪ Langtidsstek andebrystet.</li><li>▪ Etter å ha langtidsstekt andebrystet må du grille det i 3 til 5 minutter så det blir sprøtt.</li></ul>
Det langtidsstekte kjøttet bør serveres så varmt som mulig.	<ul style="list-style-type: none"><li>▪ Varm tallerkenene du serverer på.</li><li>▪ Server den tilhørende sausen svært varm.</li></ul>

## Innstillingsanbefalinger for langtidssteking

Rett	Tilbehør/kokekar	Høyde	Brunings- tid i min.	Varme- type	Temperatur i °C	Damp- trinn	Varighet i min
Andebryst, rosa, á 300 g	Kokekar uten lokk	2	6-8		90 <sup>1</sup>	-	45-60
Svinefilet, hel	Kokekar uten lokk	2	4-6		80 <sup>1</sup>	-	45-70
Oksefilet, 1 kg	Kokekar uten lokk	2	4-6		80 <sup>1</sup>	-	90-120
Kalvemedaljonger, 4 cm tykke	Kokekar uten lokk	2	4		80 <sup>1</sup>	-	30-50
Benfrie ytrefileter av lam, á 200 g	Kokekar uten lokk	2	4		80 <sup>1</sup>	-	30-45

<sup>1</sup> Forvarm apparatet.

### Heving av deig

I apparatet hever gjærdeig raskere enn ved romtemperatur og tørker ikke ut.



**Forutsetning:** Ovnsrommet er kaldt.

1. Sett inn risten.
2. Legg deigen i en bolle på risten.

Ikke dekk til bollen.

3. Still inn apparatet i henhold til anbefalt innstilling. Opplysningene er veiledende. Temperatur og hevetid avhenger av typen og mengden av ingredienser.
4. Ikke åpne døren på apparatet under hevingen, da slipper du ut mye fuktighet.
5. Tørk ovnsrommet tørt før baking.

**Innstillingsanbefalinger for heving av deig**

Rett	Tilbehør/kokekar	Høyde	Varme- type	Temperatur i °C	Damp- trinn	Varighet i min
Deig med mye fett, f.eks. panettone	Bolle på rist	2		40-45	-	40-90
Loff	Bolle på rist	2		35-40	-	30-40

**Regenerering**




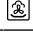

Varm opp retter på skånsomt vis med damptilførsel. Rettene smaker og ser ut som om de nettopp er blitt tilberedt. Du kan også steke opp bakevarer fra dagen i forveien.

**Tilberedningsanvisninger for regenerering**

- Bruk et ildfast, åpent kokekar som egner seg for damp.

- Bruk et flatt og bredt kokekar. Kalde kokekar forlenger regenereringen.
- Sett kokekaret på risten.
- Legg varer som du ikke skal tilberede i kokekar, f.eks. rundstykker, rett på risten i høyde 2.
- Ikke dekk til maten.
- Ikke åpne ovnsdøren under regenereringen, for da slippes det ut mye damp.
- Tørk ovnsrommet og drypprennen tørre etter regenereringen.

**Innstillingsanbefalinger for oppvarming og regenerering**

Rett	Tilbehør/kokekar	Høyde	Varme- type	Temperatur i °C	Damp- trinn	Varighet i min
Tallerkenrett, avkjølt, 1 porsjon	Kokekar uten lokk	2		120-130	-	15-25
Pizza, stekt, avkjølt	Rist	2		170-180 <sup>1</sup>	-	5-15
Rundstykker, bagett, stekt	Rist	2		150-160 <sup>1</sup>	-	10-20
Pizza, stekt, frossen	Rist	2		170-180 <sup>1</sup>	-	5-15
Rundstykker, bagett, stekt, frossen	Rist	2		160-170 <sup>1</sup>	-	10-20

<sup>1</sup> Forvarm apparatet.

**Varmholding****Tilberedningsanvisninger for varmholding**

- Når du bruker varmetypen "Varmholding", unngår du dannelse av kondensat. Du trenger ikke å tørke av ovnsrommet.
- Ikke dekk til maten.
- Ikke hold rettene varme lenger enn 2 timer.

- Merk at noen retter fortsetter å stekes ved varmholding.

De forskjellige trinnene med ekstra damp egner seg med varmholding av:

- Trinn 1: stykker av stek og kortstekte varer
- Trinn 2: gratenger og tilbehør
- Trinn 3: gryteretter og supper

**29.7 Testretter**

Informasjonen i dette avsnittet er rettet mot testinstitutter og skal gjøre det enklere å kontrollere apparatet iht. EN 60350-1.

**Baking**

- Innstillingsverdiene gjelder for innsetting i kaldt ovnsrom.
- Følg anvisningene om forvarming i innstillingsanbefalingene. Innstillingsverdiene er uten hurtigoppvarming.
- Til steking bruker du først den laveste av temperatu-  
rene som er angitt.
- Bakst på stekebrett eller i former som blir satt inn samtidig, blir ikke nødvendigvis ferdig samtidig.
- Innsetningshøyder ved steking i 2 høyder:
  - Universalpanne: høyde 3
  - Stekebrett: høyde 1
  - Former på risten:

Første rist: høyde 3

Andre rist: høyde 1

- Innsetningshøyder ved steking i 3 høyder:

- Stekebrett: høyde 5
- Universalpanne: høyde 3
- Stekebrett: høyde 1

- Sukkerbrød

- Når du baker i 2 høyder, skal springformene være forskjøvet i forhold til hverandre på risten.
- Som et alternativ til rist kan du bruke vår Air Fry-plate.

**Innstillingsanbefalinger for baking**

Rett	Tilbehør/kokekar	Høyde	Varme- type → Side 9	Temperatur i °C	Dampin- tensitet	Varighet i min
Sprøytebakst	Stekebrett	3		140-150 <sup>1</sup>	-	25-40
Sprøytebakst	Stekebrett	3		140-150 <sup>1</sup>	-	25-40
Sprøytebakst, 2 høyder	Universalpanne + Stekebrett	3+1		140-150 <sup>1</sup>	-	30-40
Sprøytebakst, 3 høyder	2x Stekebrett + Universalpanne	5+3+1		130-140 <sup>1</sup>	-	35-55
Småbakst	Stekebrett	3		160 <sup>1</sup>	-	20-30
Småbakst	Stekebrett	3		150 <sup>1</sup>	-	25-35
Småbakst, 2 høyder	Universalpanne + Stekebrett	3+1		150 <sup>1</sup>	-	25-35
Småbakst, 3 høyder	2x Stekebrett + Universalpanne	5+3+1		140 <sup>1</sup>	-	35-45
Sukkerbrød	Springform Ø 26 cm	2		160-170 <sup>2</sup>	-	25-35
Sukkerbrød	Springform Ø 26 cm	2		160-170 <sup>2</sup>	-	30-40
Sukkerbrød	Springform Ø 26 cm	2		<b>1.</b> 150-160 <b>2.</b> 150-160	1 av	<b>1.</b> 10 <b>2.</b> 20-25
Sukkerbrød, 2 høyder	2x Springform Ø 26 cm	3+1		150-170 <sup>2</sup>	-	30-50

<sup>1</sup> Forvarm apparatet i 5 minutter. Ikke bruk funksjonen hurtigoppvarming.

<sup>2</sup> Forvarm apparatet. Ikke bruk funksjonen hurtigoppvarming.

**Grilling****Innstillingsanbefalinger for grilling**

Rett	Tilbehør/kokekar	Høyde	Varme- type → Side 9	Temperatur i °C / grilltrinn	Dampin- tensitet	Varighet i min
Riste toast	Rist	5		3 <sup>1</sup>	-	4-6

<sup>1</sup> Apparatet skal ikke forvarmes.

**30 Monteringsanvisning**



Vær obs på disse opplysningene når apparatet skal monteres.

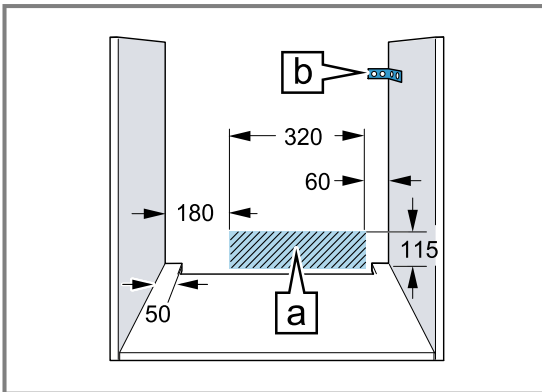
**30.1 Generelle monteringsanvisninger**

Les denne informasjonen før du begynner å montere apparatet.

- Sikker bruk garanteres bare ved korrekt montering i henhold til denne monteringsanvisningen. Installatøren står ansvarlig for skader som oppstår pga. feil montering.
- Ikke hold i dørhåndtaket ved transport eller installasjon av apparatet.



- Kontroller apparatet etter at det er pakket ut. Ikke koble til apparatet hvis det er blitt skadet under transport.
- Fjern all emballasje inkl. folie fra ovnsrommet og apparatdøren før apparatet tas i bruk.
- Følg veiledningen ved montering av tilbehør.
- Innbyggingsskapet må tåle opptil 95 °C, tilgrensende skapfronter opptil 70 °C.
- Apparatet må ikke monteres bak en pyntedør eller skapdør. Det er fare for overoppheting.
- Fullfør utskjæringene i skapet før apparatet settes inn. Fjern spon. Elektriske komponenter kan fungere dårligere.
- Vegguttak for apparatet må ligge innenfor den skraverte flaten  eller utenfor innbyggingsområdet. Kjøkkenelementer som ikke er festet, må festes til veggen med et vanlig vinkeljern .



- På apparater med utsvingbart bryterpanel må du passe på at bryterpanelet ikke kolliderer med tilgrensende møbler når det svinges ut.
- Bruk vernehansker for å unngå kuttskader. Deler som er tilgjengelige under montering, kan ha skarpe kanter.
- Mål i figurene i mm.

### **ADVARSEL – Brannfare!**

Det er farlig å bruke en forlenget strømledning og adaptere som ikke er godkjent.

- ▶ Ikke bruk forlengelseskabler eller strømskinner.
- ▶ Bruk kun strømledninger som er godkjent av produsenten.
- ▶ Hvis strømledningen er for kort og det ikke finnes en lenger strømledning, må du kontakte et elektrikerfirma for å tilpasse husinstallasjonen.

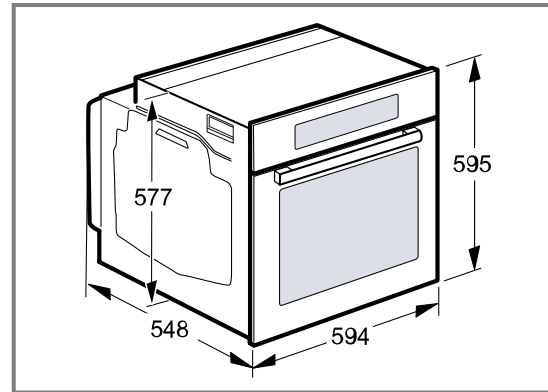
### **OBS!**

Hvis apparatet bæres etter dørhåndtaket, kan det knekke av. Dørhåndtaket tåler ikke vekten av apparatet.

- ▶ Ikke hold i dørhåndtaket når apparatet skal bæres/flyttes.

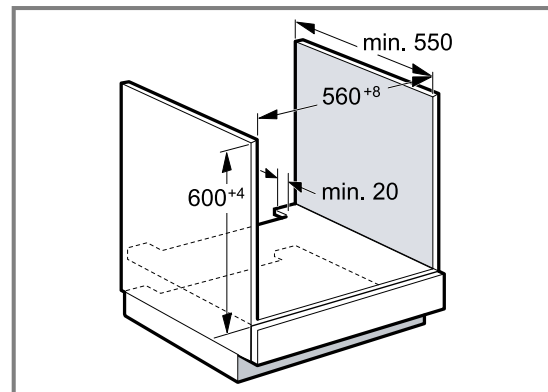
### **30.2 Apparatets mål**

Her finner du målene for apparatet



### **30.3 Innbygging under benkeplate**

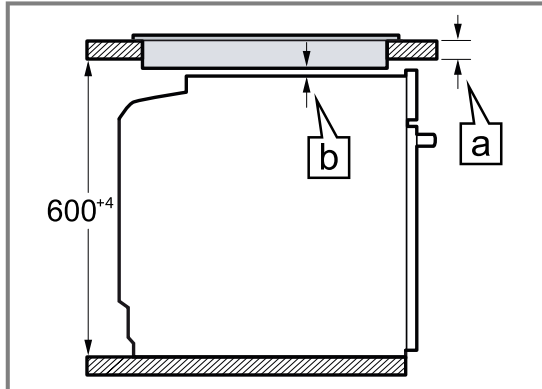
Vær obs på monteringsmålene og følg monteringsveiledningen ved montering under benkeplate.



- For at apparatet skal kunne ventileres, må det skjæres ut en lufteåpning i mellomplaten.
- Benkeplaten må festes til innbyggingsskapet.
- Følg eventuelt monteringsanvisningen for platetoppen hvis den er tilgjengelig.
- Vær obs på at koketoppen kan ha egne nasjonale monteringsinstruksjoner.

### 30.4 Innbygging under platetopp

Hvis apparatet bygges inn under en platetopp, må følgende minstemål overholdes, eventuelt inklusive underkonstruksjonen.



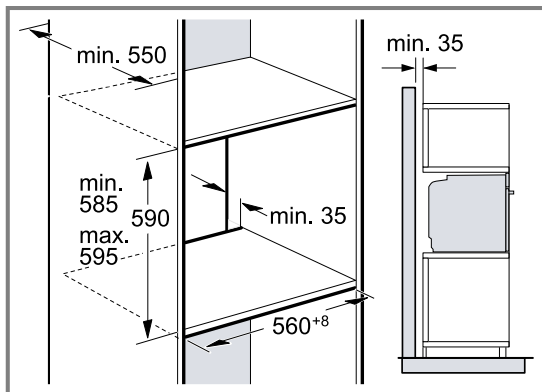
På grunn av den nødvendige minsteavstanden  $\boxed{b}$  blir minstetykkelsen på benkeplaten  $\boxed{a}$ .

Type koketopp	a tradisjonell montering i mm	a planmontering i mm	b i mm
Induksjonstopp	37	38	5
Sonefri induksjonstopp	47	48	5
Gasstopp	27	38	5 <sup>1</sup>
Elektrisk koketopp	27	30	2

<sup>1</sup> Vær obs på at koketoppen kan ha egne nasjonale monteringsinstruksjoner.

### 30.5 Innbygging i høyskap

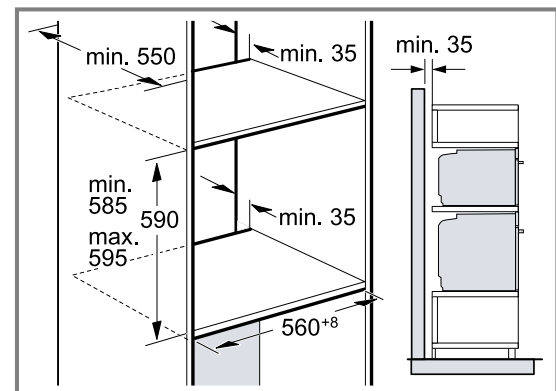
Vær obs på monteringsmålene og følg monteringsveiledningen ved montering i høyskap.



- For at apparatet skal kunne luftes, må mellomplattene ha en utskåret ventilasjonsåpning.
- Når høyskapet har en bakvegg i tillegg til elementbakveggene, må denne fjernes.
- Apparater må bygges inn slik at tilbehøret kan tas ut uten problemer.

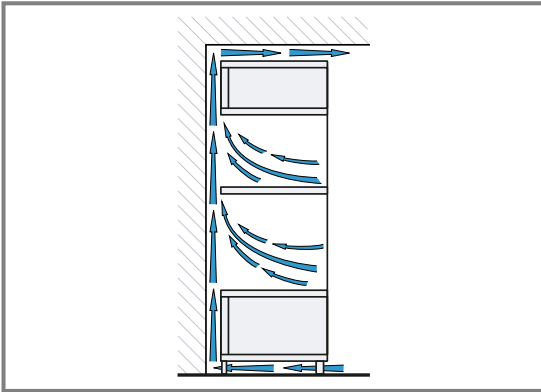
### 30.6 Installasjon av to apparater oppå hverandre

Apparatet kan også installeres over eller under et ytterligere apparat. Vær obs på monteringsmålene og følg monteringsveiledningen ved installasjon oppå hverandre.



- For at apparatene skal kunne ventileres, må det finnes en lufteåpning i mellomplattene.
- For å sikre tilstrekkelig ventilasjon for begge apparater trengs det en lufteåpning på minst 200 cm<sup>2</sup> i sokkelområdet. Beskjær sokkeldekselet eller monter et ventilasjonsgitter.

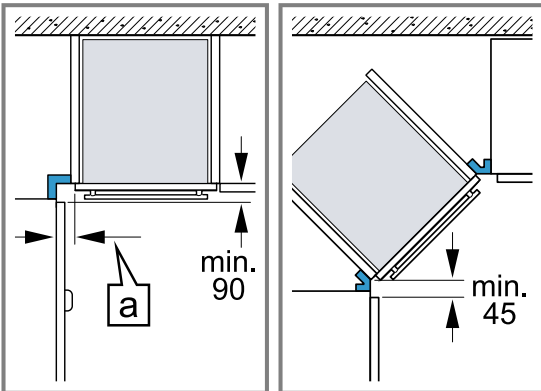
- Pass på at luftutskiftningen er sikret i henhold til skissen.



- Apparatene må ikke monteres høyere enn at tilbehøret kan tas ut uten problemer.

### 30.7 Innbygging i hjørne

Vær obs på installasjonsmålene og installasjonsanvisningene ved innbygging i hjørne.



- For at apparatdøren skal kunne åpnes, må det tas hensyn til minstemålene ved innbygging i hjørne. Målet **a** avhenger av tykkelsen på skapfronten og håndtaket.

### 30.8 Elektrisk tilkobling

For å koble apparatet til strømmen på en sikker måte må du følge disse anvisningene.

- Apparatet er i samsvar med beskyttelsesklasse I og må bare kobles til en jordet stikkontakt.
- Apparatet må sikres i henhold til opplysningene på typeskiltet og lokale forskrifter.
- Apparatet må være spenningsfritt under alle monteringsarbeider.
- Apparatet skal kun kobles til med den medfølgende strømledningen.
- Strømledningen må kobles til på baksiden av apparatet inntil du hører en klikkelyd. En strømledning på 3 m fås kjøpt hos kundeservice.
- Tilkoblingsledningen må kun erstattes av en originalledning. Den fås kjøpt hos kundeservice.
- Monteringen må ikke gå ut over berøringsbeskyttelsen.
- Dersom displayet på apparatet blir værende i svart, er det feiltilkoblet. Koble apparatet fra strømmettet, og kontroller tilkoblingen.

### Elektrisk tilkobling av apparat med jordet støpsel

**Merk:** Apparatet må kun kobles til en forskriftsmessig installert og jordet stikkontakt.

- Sett støpselet i den jordede stikkontakten. Hvis apparatet er innebygd, må støpselet på strømledningen være fritt tilgjengelig. Hvis fri tilgang ikke er mulig, må det i henhold til regelverket være montert en allpolet skillebryter i den faste elektriske installasjonen.

### Elektrisk tilkobling av apparat uten jordet støpsel

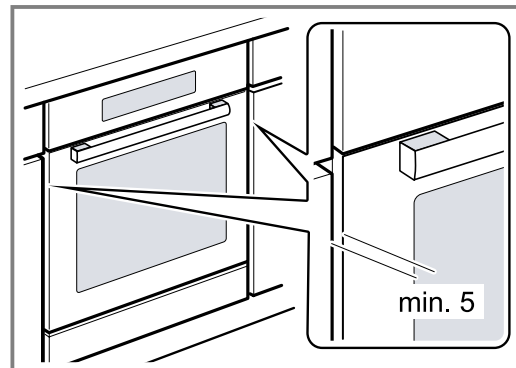
**Merk:** Apparatet skal kun kobles til av autoriserte fagfolk. Garantien dekker ikke skader som skyldes feiltilkobling.

I henhold til regelverket må det være montert en allpolet skillebryter i den faste elektriske installasjonen.

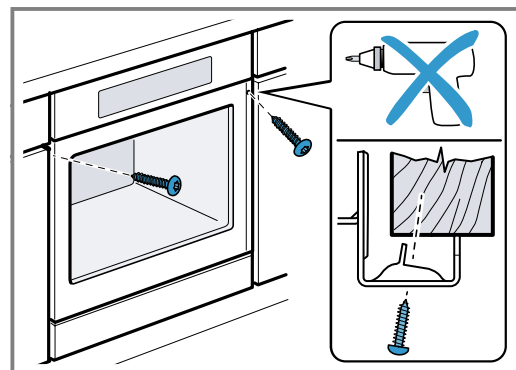
- Identifiser fase- og nøytralleder ("nulleleder") i stikkontakten. Apparatet kan bli ødelagt ved feiltilkobling.
- Tilkoblingen må utføres iht. tilkoblingsskissen. Spenning: Se typeskilt.
- Lederne i strømledningen må tilkobles i samsvar med fargekodingen:
  - grønn-gul = PE-leder ⊕
  - blå = nøytralleder ("nulleleder")
  - brun = fase (ytterleder)

### 30.9 Montere apparatet

- Skiv apparatet helt inn og sentrer det.



- Skru fast apparatet.

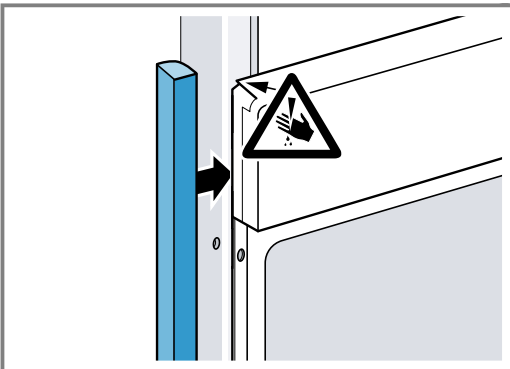


**Merk:** Glipen mellom arbeidsplate og apparat må ikke lukkes av lister e.l.

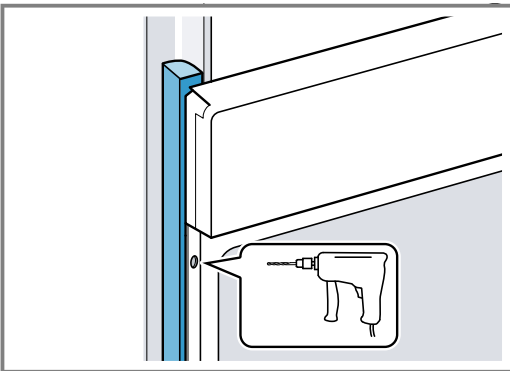
Det må ikke monteres varmelister på sideveggene i innbyggingsskapet.

### 30.10 I håndtaksløse kjøkkener med loddrett gripelist:

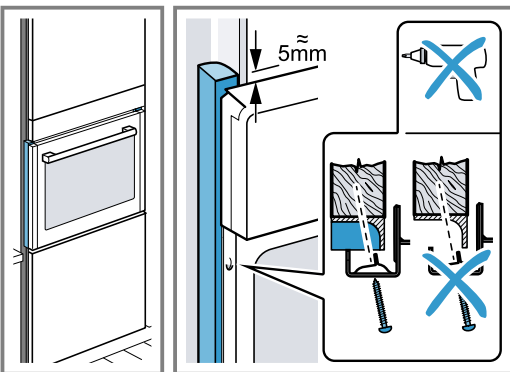
1. Monter en egnet, utfyllende del for å dekke til eventuelle skarpe kanter og gjøre monteringsarbeidet sikkert.



2. Forhåndsbor aluminiumsprofiler for å lage en skruerforbindelse.



3. Fest apparatet med en passende skruer.



### 30.11 Demontere apparatet

1. Koble apparatet fra spenningsforsyningen.
2. Løsne festeskruene.
3. Løft litt på apparatet og trekk det helt ut.





A series of horizontal lines for writing, starting from the top right of the pencil icon and extending across the width of the page. There are 25 lines in total, providing a template for text entry.



NO Produsert av BSH Hausgeräte GmbH på merkevarelisens fra Siemens AG

**BSH Hausgeräte GmbH**

Carl-Wery-Straße 34

81739 München, GERMANY

[siemens-home.bsh-group.com](http://siemens-home.bsh-group.com)



**9001912817**

**(040319)**

no