

ET6..HE17., ET6..BEA., ET6.. BEB..

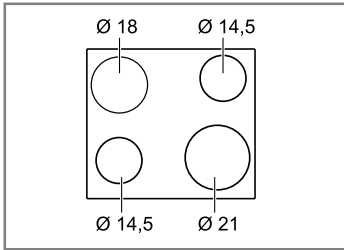
## Hob



<b>NO</b> Bruksanvisning og installasjonsveiledning .....	3
<b>SV</b> Bruks- och installationsanvisningar .....	14
<b>FI</b> Käyttöohje ja asennusohjeet .....	24
<b>DA</b> Betjenings- og installationsvejledning .....	35



**ET6..HE17., ET6...EA., ET6..BEB..**



For mer informasjon, se Digital brukerhåndbok.



## Innholdsfortegnelse

### BRUKSANVISNING

1	Sikkerhet.....	3
2	Unngå materielle skader.....	4
3	Miljøvern og innsparing.....	5
4	Bli kjent med.....	6
5	Grunnleggende betjening.....	6
6	Barnsikring.....	8
7	Automatisk utkobling.....	8
8	Grunninnstillingene.....	8
9	Rengjøring og pleie.....	9
10	Utbedring av feil.....	10
11	Avfallsbehandling.....	11
12	Kundeservice.....	11
13	MONTERINGSANVISNING.....	11
13.1	Sikker montering.....	11

## 1 Sikkerhet

Følg sikkerhetsanvisningene nedenfor.

### 1.1 Generelle merknader

- Les nøye gjennom denne anvisningen.
- Oppbevar veiledningene, identifikasjonsplakettene for maskinen og produktinformasjonen for senere bruk eller for en senere eier.
- Ikke koble til apparatet dersom det har transportskader.

### 1.2 Korrekt bruk

Apparater uten støpsel skal kun kobles til av autoriserte fagfolk. Garantien dekker ikke skader som skyldes feil tilkobling.

Apparatet må kun brukes:

- for å tilberede mat og drikke.
- Under tilsyn. Følg med konstant under kortvarige tilberedninger.

- i private husholdninger og i lukkede rom hjemme.
- opp til høyde på maks 2000 m over havet.

Ikke bruk apparatet:

- Med ekstern timer eller separat fjernkontroll. Gjelder ikke dersom drift med apparater registrert iht. EN 50615 avsluttes.

### 1.3 Begrensning av brukerkretsen

Dette apparatet kan brukes av barn fra og med 8 år og av personer med redusert fysiske, sensoriske eller mentale evner eller mangel på erfaring og/eller kunnskap, dersom de blir overvåket eller har fått opplæring i en sikker bruk av apparatet og dessuten har forstått farene som kan resultere av feil bruk.

Barn må ikke få leke med apparatet.

Rengjøring og brukervedlikehold må ikke gjennomføres av barn, med mindre de er minst 15 år gamle og er under oppsyn.

Barn under 8 år må holdes unna apparatet og strømkabelen.

### 1.4 Sikker bruk

#### ADVARSEL – Brannfare!

Matlaging med fett eller olje på koketopper uten tilsyn kan være farlig og føre til brann.

- ▶ La aldri varm olje og varmt fett være uten oppsyn.
- ▶ Prøv aldri å slukke en brann med vann, men slå av apparatet og dekk deretter flammene med et lokk eller et brannteppe.

Koketoppen blir svært varm.

- ▶ Legg aldri brennbare gjenstander oppå kokeområdet eller i umiddelbar nærhet.
- ▶ Oppbevar aldri gjenstander oppå koketoppen.

Apparatet blir varmt.

- ▶ Ikke oppbevar brennbare gjenstander eller spraybokser i skuffen rett under kokesonen.

Platetoppdeksler kan føre til ulykker som følge av f.eks. overoppheting, antennelse eller sprekker i materialet.

- ▶ Ikke bruk platetoppdeksler.

Matvarer kan ta fyr.

- ▶ Følg med på matlagingsprosessen. Korte matlagingsprosesser skal følges med på i sin helhet.

### **⚠ ADVARSEL – Forbrenningsfare!**

Under bruk blir apparatet og dets berørbare deler svært varme, særlig en eventuell ramme.

- ▶ Utvis forsiktighet og unngå å berøre varme-elementene.

- ▶ Barn under 8 år må holdes unna.

Beskyttelsesgitre for koketopper kan føre til ulykker.

- ▶ Det må kun brukes beskyttelsesgitre som er utviklet eller spesifisert av produsenten av apparatet.

Apparatet blir varmt under bruk.

- ▶ La apparatet kjøle seg ned før rengjøring.

### **⚠ ADVARSEL – Fare for elektrisk støt!**

Ukyndige reparasjoner er farlig.

- ▶ Kun opplært fagpersonell skal utføre reparasjoner på maskinen.
- ▶ Det må kun brukes originale reservedeler til reparasjon av maskinen.
- ▶ Dersom det oppstår skader på apparatets strømkabel, må den skiftes ut av opplært fagpersonell.

En vaskemaskin med skader eller en strømledning med skader er farlig.

- ▶ Bruk aldri apparatet hvis det har skader.
- ▶ Dersom det er sprekker i overflaten, må apparatet slås av på grunn av faren for elektrisk støt. Ikke gjør dette med hovedbryteren, men koble i stedet ut sikringen i sikringsskapet.

- ▶ Ta kontakt med kundeservice. → Side 11

Fuktighet som trenger inn, kan forårsake elektrisk støt.

- ▶ Ikke bruk dampstråle eller høytrykksspyler for å rengjøre apparatet.

Kabelisolasjonen på elektriske apparatet kan smelte ved kontakt med varme apparatdeler.

- ▶ La aldri tilkoblingsledningen til elektriske apparater komme i kontakt med varme apparatdeler.

### **⚠ ADVARSEL – Fare for personskaade!**

Gryter kan plutselig sprette opp på grunn av væske mellom bunnen av gryten og kokesonen.

- ▶ Hold alltid kokesoner og grytebunner tørre.

### **⚠ ADVARSEL – Kvelningsfare!**

Barn kan få emballasjen over hodet eller vikle seg inn i den og kveles.

- ▶ Hold emballasjen borte fra barn.
- ▶ Barn må ikke få leke med emballasjen.

Barn kan puste inn eller svelge smådeler og bli kvalt.

- ▶ Hold smådeler borte fra barn.
- ▶ Ikke la barn leke med smådeler.

### **⚠ ADVARSEL – Forbrenningsfare!**

Håndtakene på kokekarene kan bli svært varme under bruk. Hvis håndtakene er i strålingsfeltet til varmesonen, kan de bli spesielt varme.

- ▶ Dekk alltid hele kokesonen med kokekaret.
- ▶ Bruk grytekluter.

---

## 2 Unngå materielle skader

### **OBS!**

Ru grytebunner eller pannebunner lager riper i glasskeramikken.

- ▶ Kontroller kokekaret.

Kokekaret eller apparatet kan få skader dersom det kokes tørt.

- ▶ Sett aldri gryter uten innhold på en varm kokesone eller la dem koke tørre.

Feilplasserte kokekar kan føre til at apparatet blir for varmt.

- ▶ Plasser aldri varme panner eller gryter på betjeningselementene eller platetopprammen.

Harde eller spisse gjenstander som faller ned på platetoppen, kan forårsake skader.

- ▶ Ikke la harde eller spisse gjenstander falle på platetoppen.

Materialer som ikke tåler varme, smelter på varme kokesoner.

- ▶ Ikke bruk ovnbeskyttelsesfolie.
- ▶ Ikke bruk aluminiumsfolie eller plastkar.

## 2.1 Oversikt over de vanligste skadene

Her finner du de vanligste skadene og tips om hvordan du kan unngå dem.

Skade	Årsak	Tiltak
Flekker	Overkok	Fjern overkok umiddelbart med en glasskrape.
Flekker	Uegnede rengjøringsmidler	Bruk rengjøringsmidler som er egnet til glasskeramikk.
Riper	Salt, sukker eller sand	Ikke bruk kokesonen som arbeidsflate eller oppbevaringssted.

Skade	Årsak	Tiltak
Riper	Ru grytebunner eller pannebunner	Kontroller kokekaret.
Misfarging	Uegnede rengjøringsmidler	Bruk rengjøringsmidler som er egnet til glasskeramikk.
Misfarging	Gryteslitasje, f.eks. aluminium	Løft opp gryter eller panner når du flytter dem.
Kraterdannelse	Sukker eller sterkt sukkerholdige retter	Fjern overkok umiddelbart med en glasskrape.

## 3 Miljøvern og innsparing

### 3.1 Avfallsbehandling av emballasje

Emballasjematerialene er miljøvennlige og resirkulerbare.

- Kildesortér de enkelte komponentene etter type avfall.

### 3.2 Energisparing

Dersom du følger disse anvisningene, forbruker maskinen enda mindre strøm.

Velg en kokesone som passer til grytestørrelsen. Sett kokekaret midt på kokesonen.

Bruk kokekar med en bunn diameter som stemmer overens med diameteren på kokesonen.

**Tips:** Kokekarprodusentene oppgir ofte diameteren på kokekarets overkant. Den er større enn bunn diameteren.

- Upassende kokekar, eller kokesoner som ikke er fullstendig tildekket, forbruker mye energi.

Sett på et lokk som passer til gryten.

- Når du koker uten lokk, trenger apparatet betydelig mer energi.

Ta av lokket så sjelden som mulig.

- Når du løfter på lokket, slipper mye energi ut.

Bruk glasslokk.

- Ved å bruke glasslokk kan du se ned i gryten, uten å måtte løfte på lokket.

Bruk gryter og panner med jevn bunn.

- Ujevne bunner øker energiforbruket.

Bruk kokekar som passer til mengden matvarer.

- Store kokekar med lite innhold forbruker mer energi til oppvarmingen.

Kok med lite vann.

- Jo mer vann som befinner seg i kokekaret, desto mer energi forbrukes til oppvarmingen.

Still inn et lavere koketrinn i rett tid.

- Velger du for høyt viderekokingstrinn, sløser du med energi.

Nytt ut kokesonens restvarme. Slå av kokesonen 5-10 minutter før tilberedningen er ferdig ved lengre tilberedningstider.

- Ikke utnyttet restvarme øker energiforbruket.

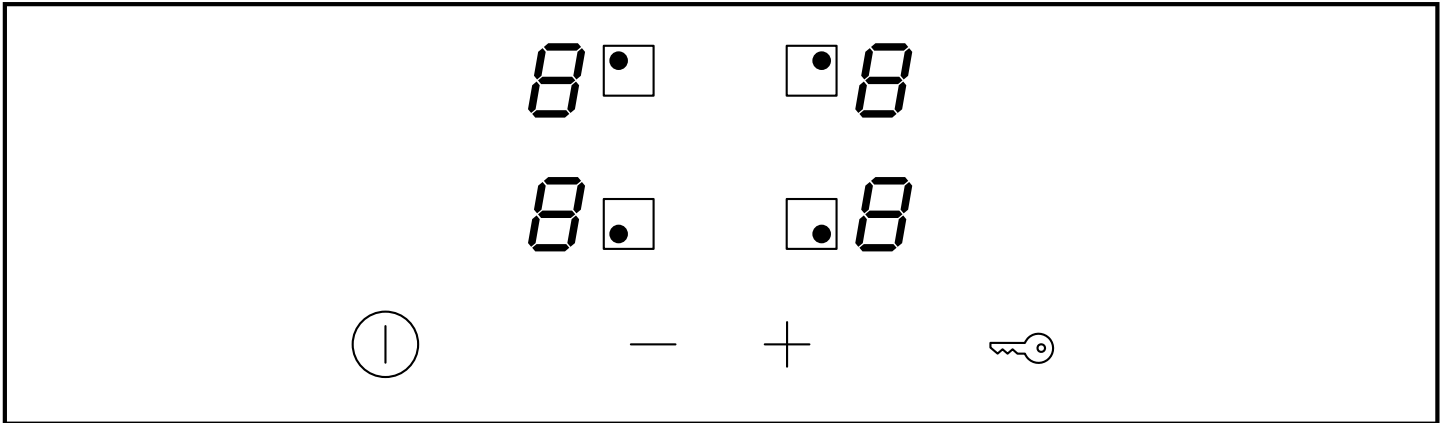
Produktinformasjon iht. (EU) 66/2014 finner du i apparatets følgedokumenter og på apparatets produkt-side.

## 4 Bli kjent med

Bruksanvisningen gjelder for diverse koketopper. Målene for koketoppene er angitt i typeoversikten. → Side 2

### 4.1 Betjeningsfelt

Ved hjelp av betjeningsfeltet stiller du inn alle apparatets funksjoner, og du får informasjon om driftsstatus.



### 4.2 Display

Displayene viser innstilte verdier og funksjoner.

Display	Navn
I - 9	Koketrinn
H / h	Restvarme

### 4.3 Berøringsfelt

Berøringsfelt er overflater som reagerer på berøring. Berør det relevante feltet for å velge en funksjon.

Berøringsfelt	Navn
ⓘ	Hovedbryter
□	Valg av kokesone
🔒	Barnesikring
- +	Innstillingsfelt

### Merknader

- Hold alltid betjeningsfeltet tørt. Fuktighet får det til å fungere dårligere.
- Trekk ingen kokekar i nærheten av indikatorer og berøringsfelt. Elektronikken kan bli overopphetet.

### 4.4 Restvarmeindikator

Platetoppen har en tottrinns restvarmeindikator for hver kokesone. Ikke berør kokesonen så lenge restvarmeindikatoren lyser.

Display	Betydning
H	Kokesonen er så varm at du kan holde småretter varme eller smelte kuertyre.
h	Kokesonen er varm.

## 5 Grunnleggende betjening

### 5.1 Slå platetoppen på eller av

Du slår platetoppen på og av med hovedbryteren. Hvis du slår apparatet på innen 4 sekunder etter at det ble slått av, tas platetoppen i bruk med de forrige innstillingene.

### 5.2 Slå på platetoppen

- ▶ Trykk på ⓘ.
- ✓ Kontrollampen over ⓘ lyser.
- ✓ Displayene I 9 lyser.
- ✓ Platetoppen er klar til bruk.

### 5.3 Slå av platetoppen

Platetoppen slår seg automatisk av dersom alle kokesonene er slått av i en viss tid (10-60 sekunder).

- ▶ Trykk på ⓘ.
- ✓ Kontrollampen over ⓘ slukkes.
- ✓ Indikatorene slukner.
- ✓ Alle kokesonene er koblet ut.
- ✓ Restvarmeindikatoren fortsetter å lyse inntil kokesonene er tilstrekkelig avkjølt.

## 5.4 Informasjon om kokesonene

Mørke områder i kokesonens glødebilde er teknisk betinget. De har ingen innvirkning på kokesonens funksjon.

Kokesonen regulerer temperaturen ved at varmen kobles ut og inn. Selv på det høyeste effekttrinnet kan varmen kobles ut og inn.

Årsaker:

- Ømfintlige komponenter beskyttes mot overopphetning.
- Apparatet beskyttes mot elektrisk overbelastning.

## 5.5 Innstilling av kokesonene



Kokesonen må være valgt for at du skal kunne stille den inn.

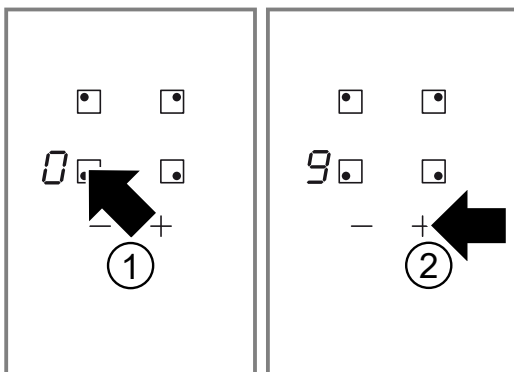
Still inn ønsket koketrinn i innstillingsområdet.

Koketrinn	
1	laveste effekt
9	høyeste effekt
.	Hvert koketrinn har et mellomtrinn, f.eks. 4.

## 5.6 Innstilling av koketrinn

**Forutsetning:** Platetoppen er slått på.


1. Velg kokeseone med .
- ✓ I koketrinndisplayet lyser .
2. Trykk på + eller - innen 10 sekunder.



Grunninnstillingen vises.

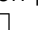
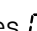

- + koketrinn 9
- - koketrinn 4

## 5.7 Endre koketrinn

1. Velg kokeseone med .
2. Trykk på + eller -, helt til ønsket koketrinn vises.

## 5.8 Slå av kokeseone

Du kan slå av kokesonen på 2 måter

1. Trykk 2 ganger på .
- ✓ I koketrinnsdisplayet vises .
- ✓ Etter 10 sekunder vises restvarmeindikatoren.
2. Velg kokeseone og trykk på + eller -, helt til koketrinndisplayet viser .
- ✓ Etter 10 sekunder vises restvarmeindikatoren.

**Merk:** Sist innstilte kokeseone forblir aktivert. Du kan stille inn kokesonen, uten å velge den på nytt.

## 5.9 Anbefalte innstillinger for matlaging

Her får du en oversikt over ulike retter med passende koketrinn.

Tilberedningstiden varierer, avhengig av matvarenes type, vekt, tykkelse og kvalitet. Viderekokingstrinnet avhenger av kokekarene som brukes.

### Tilberedningsanvisninger

- Bruk koketrinn 9 til oppkoking.
- Rør i tyktflytende retter med jevne mellomrom.
- Mat som skal brunes på høy varme, eller som først avgir mye væske under steking, må helst brunes i flere små porsjoner.
- Tips om energisparende matlaging. → Side 5

### Smelting

Rett	Viderekokings-trinn	Varighet for viderekoking i minutter
Sjokolade, kuvertyre	1-1.	-
Smør, honning, gelatin	1-2	-

### Oppvarming eller varmhoding

Gryterett, f.eks. linsegryte	1-2	-
Melk <sup>1</sup>	1.-2.	-
Pølser i vann <sup>1</sup>	3-4	-

<sup>1</sup> Tilbered retten uten lokk.

### Opptining og oppvarming

Spinat, dypfryst	2.-3.	10-20
Gulasj, dypfryst	2.-3.	20-30

### Trekking eller småkoking

Melboller, potetballer <sup>1,2</sup>	4.-5.	20-30
Fisk <sup>1,2</sup>	4-5	10-15
Hvit saus, f.eks. béchamelsaus	1-2	3-6
Piskede sauser, f.eks. béarnaisesaus eller hollandaisesaus	3-4	8-12

<sup>1</sup> Kok opp vannet med påsatt lokk.

<sup>2</sup> La retten koke videre uten lokk.

### Koking, damping eller smørdamping

Ris med dobbelt vannmengde	2-3	15-30
Risengrynsgrøt	1.-2.	35-45
Poteter med skall	4-5	25-30
Skrelte poteter	4-5	15-25
Pasta, nudler <sup>1,2</sup>	6-7	6-10
Gryterett, suppe	3.-4.	15-60
Grønnsaker, friske	2.-3.	10-20
Grønnsaker, dypfryste	3.-4.	10-20
Matvarer i trykkoker	4-5	-

<sup>1</sup> Kok opp vannet med påsatt lokk.

<sup>2</sup> La retten koke videre uten lokk.

**Surring**

Rulader	4-5	50-60
Grytestek	4-5	60-100
Gulasj	2.-3.	50-60

**Steking med lite olje**

Stek rettene uten lokk.

Snitsel, naturell eller panert	6-7	6-10
Snitsel, dypfrost	6-7	8-12
Koteletter, naturell eller panert <sup>1</sup>	6-7	8-12
Biff, 3 cm tykk	7-8	8-12
Karbonader, 3 cm tykke <sup>1</sup>	4.-5.	30-40
Hamburger, 2 cm tykk <sup>1</sup>	6-7	10-20
Fjærkrebryst, 2 cm tykt <sup>1</sup>	5-6	10-20
Fjærkrebryst, dypfrost <sup>1</sup>	5-6	10-30
Fisk eller fiskefilet, naturell	5-6	8-20
Fisk eller fiskefilet, panert	6-7	8-20
Fisk eller fiskefilet, panert og dypfrost, f.eks. fiskepinner	6-7	8-12
Scampi, reker	7-8	4-10

<sup>1</sup> Snu retten flere ganger.

Ferske grønnsaker eller sopp, sautering	7-8	10-20
Strimlede grønnsaker eller strimlet kjøtt på asiatisk vis	7.-8.	15-20
Panneretter, dypfryste	6-7	6-10
Pannekaker	6-7	en og en
Omelett	3.-4.	en og en
Speilegg	5-6	3-6

<sup>1</sup> Snu retten flere ganger.**Fritering**

Friter matvarene porsjonsvis med 150-200 g per porsjon i 1-2 l olje. Tilbered rettene uten lokk.



Dypfryste produkter, f.eks. pommes frites eller kyllingnuggets	8-9	-
Kroketter, dypfrost	7-8	-
Kjøtt, f.eks. kylling	6-7	-
Fisk, panert eller innbakt	5-6	-
Grønnsaker eller sopp, panert eller innbakt	5-6	-
Tempura		
Småbakst, f.eks. berlinerboller, innbakt frukt	4-5	-

## 6 Barnesikring

Med barnesikringen kan du hindre at barn slår på platetoppen.

### 6.1 Slå på barnesikringen

**Forutsetning:** Platetoppen er slått av.

- ▶  holdes inne i ca. 4 sekunder.
- ✓ Kontrolllampen over  lyser i 10 sekunder.
- ✓ Platetoppen er sperret.

### 6.2 Slå av barnesikringen

- ▶  holdes inne i ca. 4 sekunder.
- ✓ Sperren er opphevet.

### 6.3 Automatisk barnesikring

Med denne funksjonen aktiveres barnesikringen automatisk når platetoppen slås av. Du kan aktivere den automatiske barnesikringen i grunninnstillingene. → Side 8

## 7 Automatisk utkobling

Hvis du ikke endrer innstillingene for en kokesone i lengre tid, aktiveres den automatiske utkoblingen. Når kokesonen slås av, er avhengig av hvilket koke-trinn som er innstilt (1 til 10 timer). Oppvarmingen av kokesonen slås av. I kokesonedisplayet blinker *F B* og restvarmeindikatoren *H/h* vekselvis.

### 7.1 Fortsette koking etter automatisk utkobling

1. Trykk på et hvilket som helst berøringsfelt.
  - ✓ Visningen slukkes.
2. Still inn på nytt.

## 8 Grunninnstillingene

Du kan tilpasse grunninnstillingene til apparatet etter dine personlige behov.

### 8.1 Oversikt over grunninnstillingene

Her får du en oversikt over grunninnstillingene og fabrikkinnstillingene.





## 10 Utbedring av feil

Du kan selv utbedre små feil på apparatet. Benytt deg av informasjonen om feilsøking før du tar kontakt med kundeservice. På den måten unngår du unødige kostnader.

### ADVARSEL – Fare for personskade!

Ukyndige reparasjoner er farlig.

- ▶ Kun opplært fagpersonell skal utføre reparasjoner på apparatet.
- ▶ Ta kontakt med kundeservice dersom apparatet er defekt.  
→ "Kundeservice", Side 11

### ADVARSEL – Fare for elektrisk støt!

Ukyndige reparasjoner er farlig.

- ▶ Kun opplært fagpersonell skal utføre reparasjoner på maskinen.
- ▶ Det må kun brukes originale reservedeler til reparasjon av maskinen.
- ▶ Dersom det oppstår skader på apparatets strømkabel, må den skiftes ut av opplært fagpersonell.

### ADVARSEL – Forbrenningsfare!

Kokesonen avgir varme, men indikatoren fungerer ikke.

- ▶ Slå av sikringen i sikringsskapet.
- ▶ Ta kontakt med kundeservice.

### ADVARSEL – Brannfare!

Koketoppen slår seg automatisk av og kan ikke lenger betjenes. Den kan senere slå seg på av seg selv.

- ▶ Slå av sikringen i sikringsskapet.
- ▶ Ta kontakt med kundeservice.

### 10.1 Merknader i displayet

Feil	Årsak og feilsøking
Ingen	Svikt på strømforsyningen. 1. Kontroller sikringen til apparatet i sikringsskapet. 2. Ved hjelp av et annet elektrisk apparat kan du sjekke om feilen kan skyldes strømbrudd.
Alle indikatorer blinker	Betjeningspanelet er vått, eller det ligger gjenstander på det. ▶ Tørk av betjeningspanelet eller fjern gjenstanden.
$F2$	Det ble kokt på flere kokesoner over lengre tid med høy effekt. For å beskytte elektronikken har kokesonen blitt slått av. 1. Vent en liten stund. 2. Trykk på et hvilket som helst berøringsfelt. ✓ Når meldingen ikke lenger vises, er elektronikken tilstrekkelig avkjølt. Du kan gjenoppta matlagingen.
$F4$	Til tross for utkoblingen med $F2$ , har elektronikken varmet seg opp enda mer. Derfor har alle kokesonene slått seg av. 1. Vent en liten stund. 2. Trykk på et hvilket som helst berøringsfelt. ✓ Når meldingen ikke lenger vises, er elektronikken tilstrekkelig avkjølt. Du kan gjenoppta matlagingen.
$F5$ og koketrinnet blinker vekselvis. Du hører et lydsignal.	Varm gryte i området til betjeningspanelet. Elektronikken står i fare for å bli overopphetet. ▶ Fjern kokekaret. ✓ Displayet slukkes kort tid etterpå.
$F5$ og signaltone	Varm gryte i området til betjeningspanelet. For å beskytte elektronikken har kokesonen slått seg av. 1. Fjern kokekaret. 2. Vent en liten stund. 3. Trykk på et hvilket som helst berøringsfelt. ✓ Når meldingen ikke lenger vises, er elektronikken tilstrekkelig avkjølt. Du kan gjenoppta matlagingen.
$F8$	Kokesonen var for lenge i bruk og ble slått automatisk av. Kokesonen kan slås på igjen med én gang.
$dE$ , og kokesonene blir ikke varme	Demomodus er aktivert. 1. Koble apparatet fra strømmettet i 30 sekunder ved å slå av sikringen i sikringsskapet. 2. Trykk på et hvilket som helst berøringsfelt i løpet av de 3 neste minuttene.

Feil	Årsak og feilsøking
Det vises en melding med "E" i displayet, f.eks. E0111.	Elektronikken har registrert en feil. <ol style="list-style-type: none"> <li>Slå apparatet av og på igjen. <ul style="list-style-type: none"> <li>✓ Hvis feilen bare forelå én gang, forsvinner meldingen.</li> </ul> </li> <li>Ta kontakt med kundeservice hvis meldingen vises på nytt. Oppgi feilmeldingen nøyaktig når du kontakter kundeservice. → "Kundeservice", Side 11</li> </ol>

## 11 Avfallsbehandling

### 11.1 Avfallsbehandling av gammelt apparat

Med miljøvennlig avfallsbehandling kan verdifulle råstoffer gjenvinnes.

- ▶ Kast apparatet på en miljøvennlig måte. Du kan innhente informasjon om aktuelle muligheter for avfallsbehandling hos en spesialisert forhandler eller hos kommuneadministrasjonen der du bor.



Dette apparatet er klassifisert i henhold til det europeiske direktivet 2012/19/EU om avhending av elektrisk- og elektronisk utstyr (waste electrical and electronic equipment – WEEE). Direktivet angir rammene for innlevering og gjenvinning av innbytteprodukter.

## 12 Kundeservice

Innenfor EØS får du funksjonsrelevante original-reservedeler i samsvar med gjeldende økodesigndirektivet hos vår kundeservice i minst 10 år fra apparatet bringes ut på markedet.

**Merk:** I rammen av produsentens garantivilkår er bruk av kundeservice gratis.

Du får detaljert informasjon om garantitid og garantivilkår i ditt land hos vår kundeservice, din forhandler eller på våre nettsider.

Når du tar kontakt med kundeservice, trenger du produktnummer (E-Nr.) og produksjonsnummer (FD) for apparatet.

Kontaktinformasjonen for kundeservice finner du i den vedlagte kundeserviceoversikten eller på våre nettsider.

### 12.1 Produktnummer (E-Nr.) og produksjonsnummer (FD)

Du finner produktnummeret (E-Nr.) og produksjonsnummeret (FD) på apparatets typeskilt.

Typeskiltet finner du:

- på apparatpasset.
- på undersiden av platetoppen.

Du kan skrive ned opplysningene, slik at du har data for apparatet og telefonnummeret til kundeservice raskt tilgjengelig når du trenger dem.

## 13 Monteringsanvisning

Vær obs på disse opplysningene når apparatet skal monteres.



### 13.1 Sikker montering

Følg sikkerhetsinstruksene når du monterer apparatet.

- Elektrisk tilkobling skal kun utføres av en autorisert fagperson. Garantien bortfaller ved feil i tilkoblingen.

- Sikker bruk garanteres bare ved korrekt montering i henhold til denne monteringsanvisningen. Installatøren står ansvarlig for skader som oppstår pga. ikke forskriftsmessig montering.

### 13.2 Underbygg

Må ikke monteres over kjøleapparater, oppvaskmaskiner, stekeovner uten lufting og vaskemaskiner.

- Dersom du monterer en stekeovn under, må benkeplaten ha en tykkelse på minst 20 mm, i mange tilfeller mer. Følg veiledningen i monteringsanvisningen for stekeovnen.
- Påse at deler som stikker fram, f.eks. kapslingen rundt tilkoblingen eller strømkabelen, ikke kolliderer med f.eks. en skuff.

### 13.3 Mellomplate

Hvis undersiden av koketoppen lar seg berøre, må det monteres en mellomplate.

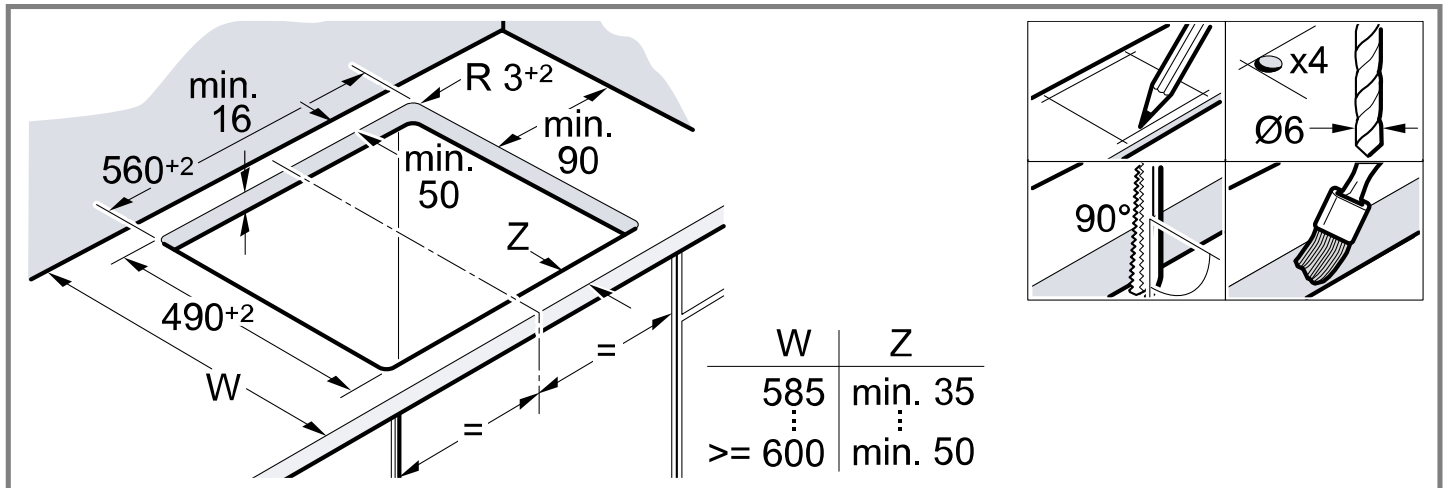
- Spør i faghandelen etter mellomplate som tilbehør.
- Ved montering av egen mellomplate, skal minsteavstanden til apparatets strømtilkobling være 10 mm.

### 13.4 Klargjøre innbyggingsskapet

Benkeplaten må være jevn, plan og stabil.

- Innbyggingsskapet inklusive vegglistene må tåle minst 90 °C varme.
- Nisjekledninger som er nærmere bakveggen enn 50 mm, må ikke være brennbare (f.eks. fliser, stein).

- Snittflatene må tettes og gjøres varmebestandige, slik at benkeplaten ikke svulmer opp pga. fuktighet.



### 13.5 Elektrisk tilkobling

For å beskytte apparatet bør du vente med å ta ut isoporforpakningen til du trykker apparatet inn i utskjæringen. Apparatet må aldri stilles på høykant.

- Kontroller el-installasjonen i huset før apparatet kobles til.
- Dette er et apparat i klasse I, og det må kun brukes med en PE-leder.
- I den faste elektriske installasjonen skal det i henhold til regelverket være en skillebryter i fasene.
- Dersom displayet på apparatet viser **U400**, er apparatet feiltilkoblet. Koble apparatet fra strømmettet, og kontroller tilkoblingen.

### Tilkobling med formontert 5-tråds strømledning

Strømledningen skal kun skiftes ut av opplært kundeservicepersonale.

### 13.6 Montere koketopp

Tilkoblingsledningen må ikke komme i klem eller trekkes over skarpe kanter.

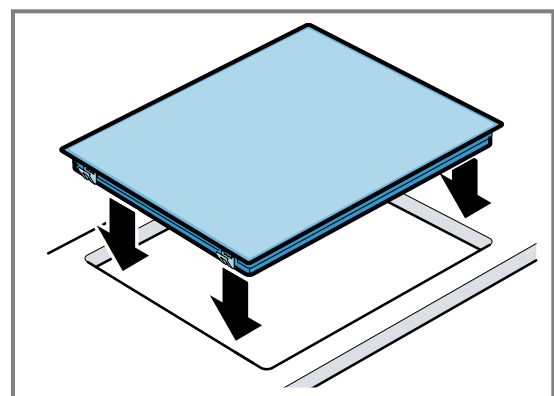
- Hvis det er montert stekeovn under kokesonen, må ledningen legges rundt hjørnene på baksiden av stekeovnen og til stikkkontakten.

### Tilkobling med 3-tråds ledning

Sørg for at det er en egnet sikring i el-installasjonen i huset.

Vær obs på strømledningens fargekoding.

- Grønn-gult er jordledningen (⊕).
- Blått er nøytrallederen.
- Brunt er fasen (ytterleder).
- Ledningen kan ved behov erstattes med en flerfaset strømledning. Les avsnittet under ved utskifting av ledning.

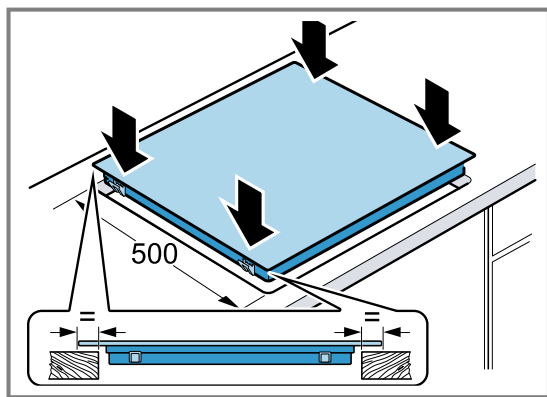


### Tilkobling uten formontert ledning

Koketoppen må kun kobles til iht. tilkoblingsskissen.

- Monter de medfølgende kobberlaskene ved behov.
- Strømledningen må tilsvare type H05 VV-F eller høyere.
- Nødvendig ledertverrsnitt må bestemmes i henhold til strømbelastningen. Tverrsnitt  $< 1,5 \text{ mm}^2$  er ikke tillatt.

- Koketoppen kan også monteres i eksisterende 500mm dyp utskjæring.
- Den må stikke like langt ut både foran og bak.



### 13.7 Demontere koketopp

1. Koble apparatet fra spenningsforsyningen.
2. Trykk ut platetoppen fra undersiden.

## Mer information finns i den digitala användarhandboken.



## Innehållsförteckning

### BRUKSANVISNING

1	Säkerhet.....	14
2	Förhindrande av saksador .....	15
3	Miljöskydd och sparsamhet .....	16
4	Lär känna.....	17
5	Användningsprincip .....	17
6	Barnspärr.....	19
7	Automatisk avstängning.....	19
8	Grundinställningar .....	19
9	Rengöring och skötsel .....	20
10	Avhjälpning av fel .....	21
11	Avfallshantering .....	22
12	Kundtjänst .....	22
13	<b>MONTERINGSANVISNING</b> .....	22
13.1	Säker montering.....	22

## 1 Säkerhet

Följ säkerhetsanvisningarna nedan.

### 1.1 Allmänna anvisningar

- Läs igenom anvisningen noga.
- Spara bruksanvisning, maskinpass och produktinformation för senare användning eller till nästa ägare.
- Anslut inte enheten om den har transport-skador.

### 1.2 Användning för avsett ändamål

Det är bara behörig elektriker som får göra fast anslutning av enheten. Skador pga. felanslutning omfattas inte av garantin.

Använd bara enheten:

- för att tillaga mat och dryck.
- under uppsikt. Håll oavbruten uppsikt vid korta tillagningar.

- i privata hushåll och i slutna utrymmen i hemmiljö.
- upp till max. 2000°möh.

Använd inte apparaten:

- med extern timer eller separat fjärrkontroll. Det gäller inte vid avstängning med enheter som omfattas av EN 50615.

### 1.3 Begränsning av användarkretsen

Denna apparat kan användas av barn från 8 år och äldre och av personer med begränsad fysisk, sensorisk eller mental förmåga eller brist på erfarenhet och/eller kunskap såvida detta sker under uppsikt eller om de undervisats i hur man säkert använder apparaten och förstått de faror som kan uppstå i samband med felaktig användning.

Låt inte barn leka med enheten.

Rengöring och användarskötsel får inte utföras av barn om de inte är minst 15 år gamla och står under uppsikt.

Låt inte barn under 8 års ålder komma i närheten av apparaten och anslutningsledningen.

### 1.4 Säker användning

#### **WARNING! – Brandrisk!**

Tillagning utan uppsikt på hällar med fett eller olja kan vara brandfarligt.

- ▶ Lämna aldrig het olja och hett fett utan uppsikt.
- ▶ Försök aldrig släcka en sådan brand med vatten, utan slå av enheten och kväv sedan lågorna t.ex. med lock eller brandfilt.

Kokzonen blir jättevarm.

- ▶ Lägg aldrig brännbara föremål på eller direkt vid kokzonen.
- ▶ Förvara aldrig föremål på kokzonen. Spisen blir het.
- ▶ Förvara aldrig brännbara föremål eller sprayflaskor i lådor direkt under spishällen. Övertäckning av spishällen kan orsaka olyckor, t.ex. genom överhettning, antändning eller material som spräcks.
- ▶ Täck aldrig över spishällen.

Livsmedel kan börja brinna.

- ▶ Övervaka tillagningen. Övervaka alltid korta sekvenser.

### **⚠ VARNING! – Risk för brännskador!**

Enhet och kontaktdelar blir heta vid användning, framförallt ev. hållram.

- ▶ Var försiktig så att du inte kommer i kontakt med värmeelementen.
- ▶ Håll småbarn under 8 år borta.

Hällskydd kan leda till olyckor.

- ▶ Använd bara hällskydd som enhetens tillverkare utvecklat eller föreskriver.

Enheten blir varm vid användning.

- ▶ Låt enheten svalna innan du rengör den.

### **⚠ VARNING! – Risk för elstötar!**

Obehöriga reparationer är farliga.

- ▶ Det är bara specialutbildad personal som får reparera maskinen.
- ▶ Maskinen får bara repareras med originalreservdelar.
- ▶ Om apparatens nätanslutningsledning blir skadad måste den bytas av utbildad yrkespersonal.

Skadad maskin eller sladd är farligt.

- ▶ Använd aldrig skadad enhet.
- ▶ Slå av enheten om ytan är sprucken för att undvika elstöt. Slå inte av enheten med huvudbrytaren utan slå av med säkringen i proppskåpet.
- ▶ Ring service. → Sid. 22

Inträngande fukt kan orsaka en elektrisk stöt.

- ▶ Använd inte ångrengöring eller högtryckstvätt för att rengöra apparaten.

Sladdisoleringen på elapparater kan smälta vid kontakt med heta spisdelar.

- ▶ Låt aldrig elektriska apparaters anslutningskablar komma i kontakt med heta spisdelar.

### **⚠ VARNING! – Risk för personskador!**

Kastruller kan hoppa upp på grund av vätska mellan kastrullbotten och kokzonen.

- ▶ Håll alltid kokzonen och kastrullbotten torra.

### **⚠ VARNING! – Kvävningsrisk!**

Barn kan dra förpackningsmaterial över huvudet eller trassla in sig i det och kvävas.

- ▶ Låt inte barn komma i närheten av förpackningsmaterial.
- ▶ Låt inte barn leka med förpackningsmaterialet.

Barn kan andas in eller svälja smådelar och kvävas av dem.

- ▶ Låt inte barn komma i närheten av smådelar.
- ▶ Låt inte barn leka med smådelar.

### **⚠ VARNING! – Risk för brännskador!**

Handtagen på kastruller, grytor och pannor kan bli varma vid användning. Handtagen blir särskilt varma av kokzonernas strålvärme.

- ▶ Se alltid till så att botten täcker hela kokzonen.
- ▶ Använd grytlappar.

## 2 Förhindrande av sakskador

### **OBS!**

Grova kastrull- eller stekpannebottnar kan repa glasceramik.

- ▶ Kontrollera kokkärlen.

Torrkokning kan skada kokkärlen och spisen.

- ▶ Ställ aldrig tomma kastruller på en het kokzon och låt dem inte koka torra.

Felplacerade kokkärl kan medföra att spishällen blir överhettad.

- ▶ Ställ aldrig heta stekpannor eller kastruller på manöverorganen eller på spishällinfattningen.

Du kan skada hällen om du tappar hårda eller vassa föremål på den.

- ▶ Tappa inte hårda eller vassa föremål på hällen.

Material som inte är värmebeständiga kan smälta fast på heta kokzoner.

- ▶ Använd inte spisskyddsfolie.
- ▶ Använd inte aluminiumfolie eller plastkärl.

### 2.1 Översikt över de oftast förekommande skadorna

Här kan du se vilka skador som oftast förekommer och tips om hur du kan förhindra dem.

Skador	Orsak	Åtgärd
Fläckar	Mat som kokat över	Ta genast bort mat som har kokat över med en glasskrapa.
Fläckar	Olämpliga rengöringsmedel	Använd bara rengöringsmedel som är lämpliga för glaskeramik.
Repor	Salt, socker eller sand	Använd inte spishällen som arbetsbänk eller avställningsplats.
Repor	Grova kastrull- eller stekpannebottnar	Kontrollera kokkärlen.

Skador	Orsak	Åtgärd
Missfärgning	Olämpliga rengöringsmedel	Använd bara rengöringsmedel som är lämpliga för glaskeramik.
Missfärgning	Slitmärken från kastruller, t.ex. aluminium	Lyft upp kastruller eller stekpannor när du förflyttar dem.

Skador	Orsak	Åtgärd
Urgroening	Socket eller mycket sockerrik mat	Ta genast bort mat som har kokat över med en glasskrapa.

## 3 Miljöskydd och sparsamhet

### 3.1 Förpackningsmaterialen

Förpackningsmaterialen är miljövänliga och återvinningsbara.

- Källsortera och omhänderta de olika beståndsdelarna.

### 3.2 Spara energi

Om du följer anvisningarna förbrukar maskinen mindre effekt.

Välj en kokplatta som passar till kastrullstorleken. Ställ kokkärlet centriskt.

Använd kokkärl med en bottendiameter som överensstämmer med kokplattans diameter.

**Tips!** Kokkärlstillverkarna uppger ofta kastrullens toppdiameter. Den är ofta större än bottendiametern.

- Olämpliga kokkärl eller kokplattor som inte är helt täckta förbrukar mycket energi.

Använd alltid lock som passar kastrullen eller grytan.

- Kokning utan lock gör att enheten drar avsevärt mer effekt.

Lyft locket så lite som möjligt.

- Du släpper ut mycket energi om du lyfter på locket.

Använd glaslock.

- Du kan du titta ned i kastrullen utan att lyfta på glaslocket.

Använd kastruller och stekpannor med plana bottenar.

- Ojämn botten ökar energiförbrukningen.

Använd kastrull, gryta som passar till livsmedelsmängden.

- Stora gryta med lite i kräver mer effekt vid uppvärmning.

Tillaga med lite vatten.

- Ju mer vatten som finns i kastrullen, grytan, desto mer effekt krävs vid uppvärmningen.

Vrid ned i tid till lägre effektläge.

- För högt effektläge vid fortsatt tillagning slösar effekt

Ta till vara kokplattans eftervärme. Vid längre koktider kan du stänga av kokplattan 5 - 10 minuter före koktidens slut.

- Om restvärmen inte utnyttjas ökar energiförbrukningen.

Produktinformation enligt (EU) 66/2014 hittar du på det medföljande enhetspasset och på enhetens produktsida på Internet.

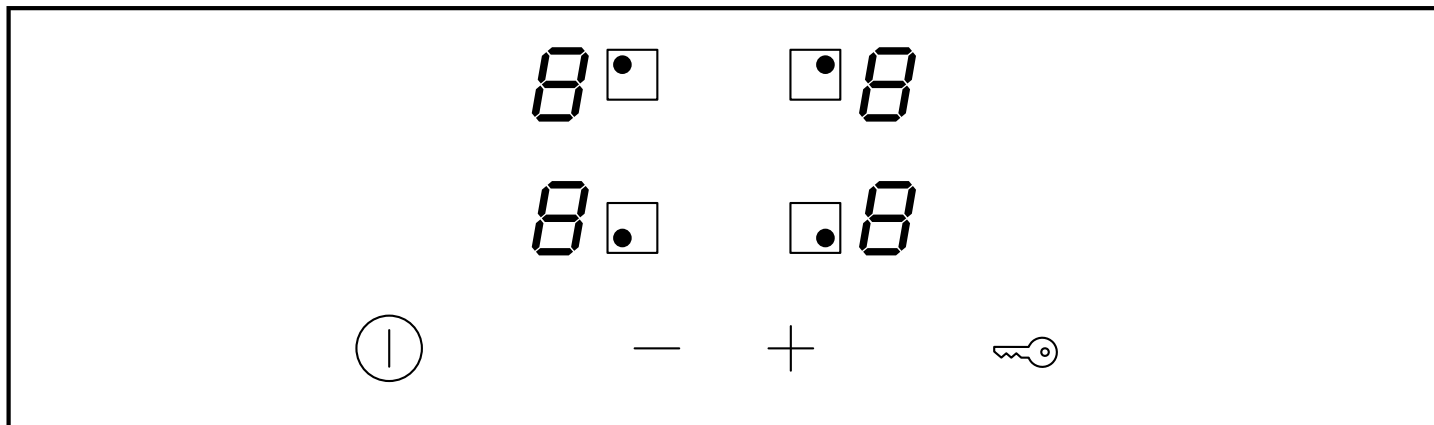


## 4 Lär känna

Bruksanvisningen gäller för olika hållar. Måttangivelserna för hållarna hittar du i typöversikten. → Sid. 2

### 4.1 Manöverpanel

Med manöverorganen ställer du in apparatens alla funktioner och får information om drifttillståndet.



### 4.2 Indikeringar

Indikeringarna visar inställda värden och funktioner.

Indikering	Namn
I - 9	Effektlägen
H / h	Restvärme

### 4.3 Skärmknappar

Skärmknappar är beröringskänsliga fält. Välj en funktion genom att vidröra den tillhörande skärmknappen.

Skärmknapp	Namn
ⓘ	Huvudbrytare
□	Val av kokzon
🔑	Barnspärr
- +	Inställningar

### Anmärkningar

- Håll alltid manöverpanelen torr. Fukt påverkar funktionen negativt.
- Flytta inte kastruller så att de står nära symbolerna och skärmknapparna. Elektronik kan bli överhettad.

### 4.4 Restvärmesymbol

Spishällen har en restvärmesymbol med två lägen för varje kokzon. Rör inte kokzonen medan restvärmesymbolen är tänd.

Indikering	Betydelse
H	Kokzonen är så het att du kan hålla smårätter varma eller smälta glasyr.
h	Kokzonen är het.

## 5 Användningsprincip

### 5.1 Start eller avstängning av spishällen

Du startar och stänger av spishällen med huvudbrytaren.

Om du startar om spisen inom 4 sekunder efter avstängningen startar spishällen med de tidigare inställningarna.

### 5.2 Start av spishällen

- ▶ Tryck på ⓘ.
- ✓ Kontrolllampan över ⓘ tänds.
- ✓ Symbolerna □ tänds.

- ✓ Spishällen är klar att använda.

### 5.3 Avstängning av spishällen

Spishällen stängs av automatiskt när alla kokzoner har varit avstängda under en viss tid (10-60 sekunder).

- ▶ Tryck på ⓘ.
- ✓ Kontrolllampan över ⓘ släcks.
- ✓ Symbolerna släcks.
- ✓ Alla kokzoner är avstängda.
- ✓ Restvärmesymbolen fortsätter att lysa tills kokzoner har svalnat tillräckligt.

## 5.4 Information om kokplattorna

Mörka områden i kokzonens glödbild har tekniska orsaker. De påverkar inte kokzonens funktion. Hällen styr kokzonerna genom att slå på och av uppvärmningen. Även på maxeffekt slås uppvärmningen på och av.

Orsaker:

- Känsliga komponenter skyddas mot överhettning.
- Enheten skyddas mot elöverlast.

## 5.5 Inställning av kokplattorna



För att du ska kunna ställa in en kokzon måste den vara markerad.

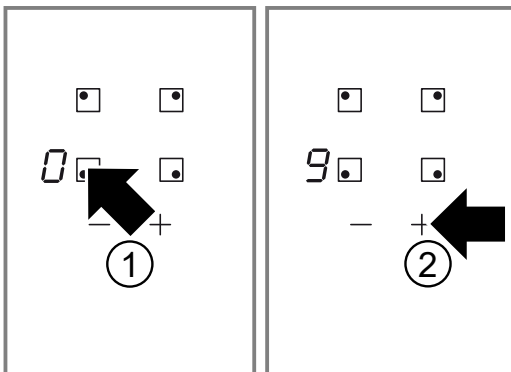
Ställ in önskade effektlägen i inställningsområdet.

Effektläge	
1	lägsta effekt
9	högsta effekt
.	Alla effektlägen har ett mellanläge, t.ex. 4..

## 5.6 Inställning av effektlägen

**Krav:** Hällen är på.


- Välj kokzon med .
-  tänds på effektlägesindikeringen.
- Tryck på **+** eller **-** inom 10 sekunder.



Du får upp grundinställningen.

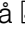

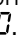
- **+** Effektläge 9
- **-** Effektläge 4

## 5.7 Ändring av effektlägen

- Välj kokzon med .
- Tryck på **+** eller **-** tills önskat effektläge visas.

## 5.8 Avstängning av kokplatta

Du kan stänga av kokzonen på 2 sätt:

- Tryck 2 gånger på .
- Effektlägesdisplayen visar .
- Efter 10 sekunder visas restvärmesymbolen.
- Markera kokzonen och tryck på **+** eller **-** tills effektlägesdisplayen visar .
- Efter 10 sekunder visas restvärmesymbolen.

**Notera:** Den senast inställda kokzonen är fortfarande aktiv. Du kan ställa in kokzonen utan att markera den på nytt.

## 5.9 Inställningsrekommendationer för matlagning

Här får du en översikt över olika maträtter med matchande effektlägen.

Tillagningstiden kan variera beroende på matens typ, vikt, tjocklek och kvalitet. Effektläget för fortsatt tillagning beror på vilken kastrull, gryta eller panna du använder.

### Tillagningsanvisningar

- Koka upp på effektläge 9.
- Rör om tjockflytande mat då och då.
- Matvaror som bryns kraftigt eller som avger mycket vätska under bryningen vid stekningen bör brynas i små portioner.
- Tips för energisparande matlagning. → Sid. 16

### Smälta

Maträtt	Sjudningseffektläge	Sjudningstid i minuter
Choklad, chokladglasyr	1-1.	-
Smör, honung, gelatin	1-2	-

### Värma på eller varmhålla

Grytor, t.ex. linsgryta	1-2	-
Mjök <sup>1</sup>	1.-2.	-
Varmkorv i vatten <sup>1</sup>	3-4	-

<sup>1</sup> Tillaga rätten utan lock.

### Tina och värma på

Spensat, djupfryst	2.-3.	10-20
Gulasch, djupfryst	2.-3.	20-30

### Sjuda

Klimp, kroppkakor <sup>1, 2</sup>	4.-5.	20-30
Fisk <sup>1, 2</sup>	4-5	10-15
Vitsås, t.ex. bechamelsås	1-2	3-6
Hopvispade såser, t.ex. bear- naise- eller holländaisesås	3-4	8-12

<sup>1</sup> Koka upp vattnet med lockat på.

<sup>2</sup> Sjud rätten utan lock.

### Koka, ånga eller svetta

Ris med dubbel vattenmängd	2-3	15-30
Risgrynsgröt	1.-2.	35-45
Skalpotatis	4-5	25-30
Kokt potatis	4-5	15-25
Pasta, nudlar <sup>1, 2</sup>	6-7	6-10
Grytor, soppor	3.-4.	15-60
Grönsaker, färska	2.-3.	10-20
Grönsaker, djupfrysta	3.-4.	10-20
Tryckkoka mat	4-5	-

<sup>1</sup> Koka upp vattnet med lockat på.

<sup>2</sup> Sjud rätten utan lock.

**Bräsera**

Rullader	4-5	50-60
Grystek	4-5	60-100
Gulasch	2.-3.	50-60

**Steka med lite olja**

Stek rätterna utan lock.

Schnitzel, opanerad eller panerad	6-7	6-10
Schnitzel, djupfryst	6-7	8-12
Kotletter, med eller utan panering <sup>1</sup>	6-7	8-12
Biff, 3 cm tjock	7-8	8-12
Frikadeller, 3 cm tjocka <sup>1</sup>	4.-5.	30-40
Hamburgare, 2 cm tjocka <sup>1</sup>	6-7	10-20
Fågelbröst, 2 cm tjockt <sup>1</sup>	5-6	10-20
Fågelbröst, djupfryst <sup>1</sup>	5-6	10-30
Fisk eller fiskfiléer, utan panering	5-6	8-20
Fisk eller fiskfiléer, panerade	6-7	8-20
Fisk eller fiskfiléer, panerade och djupfrysta, t.ex. fiskpinnar	6-7	8-12

<sup>1</sup> Vänd rätten flera gånger.

Scampi, räkor	7-8	4-10
Sautera grönsaker eller färsk svamp	7-8	10-20
Strimlade grönsaker eller strimlat kött i asiatisk stil	7.-8.	15-20
Stekmat, djupfryst	6-7	6-10
Pannkakor	6-7	i följd
Omelett	3.-4.	i följd
Stekta ägg	5-6	3-6

<sup>1</sup> Vänd rätten flera gånger.

**Fritera**

Fritera matvarorna portionsvis med 150-200 g per portion i 1-2 liter olja. Tillaga maträtterna utan lock.

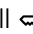
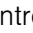
Djupfrysta varor, t.ex. pommes frites eller chicken nuggets	8-9	-
Kroketter, djupfrysta	7-8	-
Kött, t.ex. kyckling	6-7	-
Fisk, panerad eller friterad	5-6	-
Grönsaker eller svamp, panerade eller fiterade	5-6	-
Tempura		
Småkakor, t.ex. klenäter eller munkar, friterad frukt	4-5	-

## 6 Barnspärr


Barnspärren gör att barn inte kan slå på hällen.

### 6.1 Inkoppling av barnspärren

**Krav:** Spishällen är avstängd.

- ▶ Håll  intryckt i cirka 4 sekunder.
- ✓ Kontrolllampan över  lyser i 10 sekunder.
- ✓ Spishällen är spärrad.

### 6.2 Avstängning av barnspärren

- ▶ Håll  intryckt i cirka 4 sekunder.
- ✓ Spärren är upphävd.

### 6.3 Automatisk barnspärr

Med den här funktionen kopplas barnspärren in automatiskt på barnspärren när du stänger av spishällen. Du kan aktivera den automatiska barnspärren i grundinställningarna. → Sid. 19

## 7 Automatisk avstängning

Om du under en längre tid inte har ändrat inställningarna för en kokzon aktiveras den automatiska avstängningen.

När kokzonen stängs av beror på det inställda effektläget (1 till 10 timmar).

Uppvärmningen av kokzonen stängs av. På kokzonsdisplayen blinkar omväxlande **F** **B** och restvärmesymbolen **H/h**.

### 7.1 Fortsatt tillagning efter automatisk avstängning

1. Tryck till på något av pekfälten.
- ✓ Indikeringen slocknar.
2. Gör en ny inställning.

## 8 Grundinställningar

Du kan ställa in enhetens grundinställningar som du vill ha dem.

### 8.1 Översikt över grundinställningarna

Här följer en översikt över grundinställningar och fabriksförinställda värden.

Sym-bol	Val
$\epsilon$ /	Automatisk barnspärr $\square$ – Avstängd <sup>1</sup> / – Inkopplad $\square$ – Den manuella och den automatiska barnspärren är avstängda.
$\epsilon$ $\square$	Ljdsignal $\square$ – Bekräftelsesignalen och felmanövrersignalen är avstängda. Huvudbrytarsignalen är fortfarande inkopplad. / – Bara felmanöversignalen är inkopplad. $\square$ – Bara bekräftelsesignalen är inkopplad. $\square$ – Bekräftelsesignalen och felmanöversignalen är inkopplade. <sup>1</sup>
$\epsilon$ $\square$	Valtid för kokplattorna $\square$ – Obegränsad: Du kan alltid ställa in den senast valda kokplattan utan att markera en ny. <sup>1</sup> / – Du kan ställa in den senast valda kokplattan inom 10 sekunder efter valet. Sedan måste du markera kokplattan på nytt före inställningen.
$\epsilon$ $\square$	Återställning till fabriksinställningen $\square$ – Avstängd <sup>1</sup> / – Inkopplad

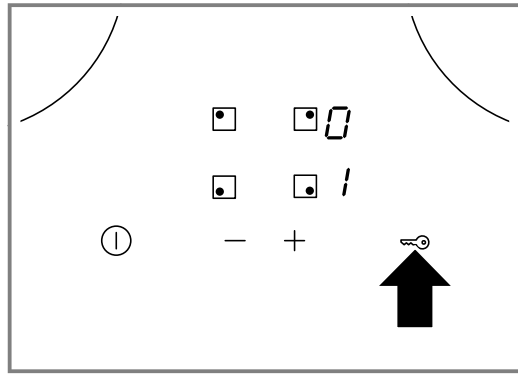
<sup>1</sup> Fabriksinställning

## 8.2 Ändring av grundinställning

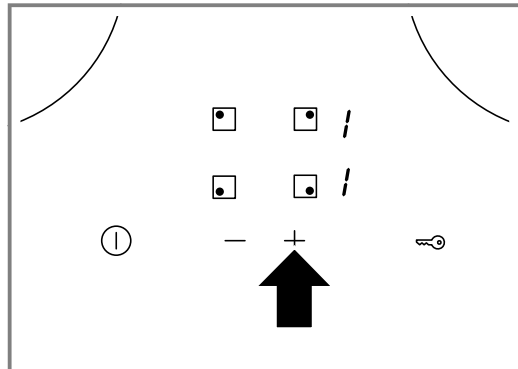
**Krav:** Spishällen är avstängd.

1. Starta spishällen.

2. Håll inom 10 sekunder  $\square$  intryckt i 4 sekunder.



- ✓ På den vänstra displayen blinkar omväxlande  $\epsilon$  och /.
  - ✓ På den högra displayen tänds  $\square$ .
3. Tryck flera gånger på  $\square$  tills den önskade symbolen visas på den vänstra displayen.
  4. Ställ in önskat värde med + eller -.



5. Håll  $\square$  intryckt i 4 sekunder.
- ✓ Inställningen är nu aktiverad.

**Tips!** Stäng av spishällen med  $\square$  om du vill lämna grundinställningarna utan att spara dem. Starta om spishällen och ställ in den på nytt.

# 9 Rengöring och skötsel

Du måste rengöra och sköta om maskinen noga för att den ska fungera.

## 9.1 Rengöringsmedel

Du kan skaffa lämpliga rengöringsmedel och glasskrapar genom kundtjänsten, i webbshoppen eller i handeln.

### OBS!

Olämpliga rengöringsmedel kan skada spisens ytor.

- Använd aldrig olämpliga rengöringsmedel.

### Olämpliga rengöringsmedel

- Outspätt diskmedel
- Maskindiskmedel
- Skurpulver
- Aggressiva rengöringsmedel som ugnsspray eller fläckborttagare

- Svampar som kan repa
- Högtryckstvätt och ångrengöring

## 9.2 Rengöring av glaskeramiken

Rengör hällen efter varje användning så att matrester inte bränner fast.

**Notera:** Följ informationen om olämpliga rengöringsmedel. → Sid. 20

**Krav:** Hällen har svalnat.

1. Ta bort grovsmuts med en glasskrapa.
2. Rengör hällen med hållrengöring. Följ rengöringsanvisningarna på rengöringsmedlets förpackning.

**Tips!** Specialsvampar för hållrengöring ger bra rengöringsresultat.

## 10 Avhjälpning av fel

Småfel på enheten kan du åtgärda själv. Använd informationen om felåtgärder innan du kontaktar service. Då slipper du onödiga kostnader.

### **⚠️ WARNING! – Risk för personskador!**

Obehöriga reparationer är farliga.

- ▶ Bara utbildad yrkespersonal får utföra reparationer på apparaten.
- ▶ Kontakta kundtjänsten om apparaten är defekt.  
→ "Kundtjänst", Sid. 22

### **⚠️ WARNING! – Risk för elstöt!**

Obehöriga reparationer är farliga.

- ▶ Det är bara specialutbildad personal som får reparera maskinen.
- ▶ Maskinen får bara repareras med originalreservdelar.
- ▶ Om apparatens nätanslutningsledning blir skadad måste den bytas av utbildad yrkespersonal.

### **⚠️ WARNING! – Risk för brännskador!**

Kokzonen blir varm, men indikeringen fungerar inte.

- ▶ Slå av automatsäkringen eller skruva ur proppen i proppskåpet.
- ▶ Ring service!

### **⚠️ WARNING! – Brandrisk!**

Hällen slår av sig själv och fungerar inte sedan. Den kan slå på oavsiktligt senare.

- ▶ Slå av automatsäkringen eller skruva ur proppen i proppskåpet.
- ▶ Ring service!

### 10.1 Information i displayen

Fel	Orsak och felsökning
Inga	Strömförsörjningen har fallit bort. 1. Kontrollera spisens säkring i proppskåpet. 2. Kontrollera på andra elapparater om ett strömavbrott har inträffat.
Alla symboler blinkar	Våta kontroller eller föremål ovanpå. ▶ Torka av kontrollerna eller ta bort föremålet.
$F2$	Du har lagat mat länge med hög effekt på flera kokplattor. Kokplattan har stängts av för att skydda elektroniken. 1. Vänta en stund. 2. Tryck till på något av pekfälten. ✓ Får du inte upp indikeringen igen, så har elektroniken svalnat ordentligt. Du kan fortsätta att laga mat.
$F4$	Trots avstängningen med $F2$ fortsätter elektroniken att hettas upp. Därför har alla kokplattor stängts av. 1. Vänta en stund. 2. Tryck till på något av pekfälten. ✓ Får du inte upp indikeringen igen, så har elektroniken svalnat ordentligt. Du kan fortsätta att laga mat.
$F5$ och effektläget blinkar omväxlande. En signalton ljuder.	Varm kastrull, gryta eller panna vid kontrollerna. Elektroniken kan bli överhettad. ▶ Ta bort kastrullen. ✓ Symbolen släcks kort därefter.
$F5$ och signalton	Varm kastrull, gryta eller panna vid kontrollerna. Enheten har slagit av kokzonen för att skydda elektroniken. 1. Ta bort kastrullen, grytan eller pannan. 2. Vänta en stund. 3. Tryck till på något av pekfälten. ✓ Får du inte upp indikeringen igen, så har elektroniken svalnat ordentligt. Du kan fortsätta att laga mat.
$F8$	Kokplattan har använts för länge och har stängts av automatiskt. Du kan omedelbart starta kokplattan på nytt.
$dE$ och kokplattorna blir inte varma	Demoläget är aktivt. 1. Gör enheten strömlös i 30 sekunder genom att slå av säkringen i proppskåpet. 2. Tryck till på något av pekfälten inom 3 minuter.

Fel	Orsak och felsökning
Meddelande med "E" visas på displayen, t.ex. E0111.	<p>Elektronikfel.</p> <ol style="list-style-type: none"> <li>Stäng av apparaten och starta om den. <ul style="list-style-type: none"> <li>Om felet var en engångsföreteelse släcks meddelandet.</li> </ul> </li> <li>Kontakta kundtjänsten om meddelandet återkommer. Uppge felmeddelandet exakt när du ringer. <ul style="list-style-type: none"> <li>→ "Kundtjänst", Sid. 22</li> </ul> </li> </ol>

## 11 Avfallshantering

### 11.1 Omhändertagande av begagnade apparater

Genom en miljökompatibel avfallshantering kan värdefulla råmaterial återanvändas.

- ▶ Omhänderta enheten miljövänligt. Information om aktuell avfallshantering kan du få hos återförsäljare och kommun.



Denna enhet är märkt i enlighet med det europeiska direktivet 2012/19/EU om avfall som utgörs av eller innehåller elektroniska produkter (waste electrical and electronic equipment - WEEE).

Direktivet anger ramarna för inom EU giltigt återtagande och korrekt återvinning av uttjänta enheter.

## 12 Kundtjänst

Funktionsrelevanta originalreservdelar enligt gällande ekodesignförordning går att beställa från service minst 10 år efter lanseringen av maskinen inom EES.

**Notera:** Kundtjänstens åtgärder är kostnadsfria inom ramen för tillverkarens garantivillkor.

Utförligare information om garantitid och garantivillkor i ditt land finns hos service, återförsäljare eller på vår webbsajt.

När du kontaktar kundtjänsten behöver du ha apparatens produktnummer (E-nr.) och tillverkningsnummer (FD).

Kontaktuppgifterna till kundtjänsten finns i den medföljande kundtjänstförteckningen eller på vår webbplats.

### 12.1 Produktnummer (E-nr.) och tillverkningsnummer (FD)

Produktnumret (E-nr.) och tillverkningsnumret (FD) står på maskinens typskylt.

Typskylten finns:

- på apparatpasset.
- på spishällens undersida.

Skriv upp dina apparatuppgifter och telefonnumret till kundtjänsten så att du snabbt kan hitta dem.

## 13 Monteringsanvisning

Följ enhetens monteringsanvisningar.



### 13.1 Säker montering

Följ säkerhetsanvisningarna när du monterar enheten.

- Elanslutning kräver behörig elektriker. Garantin gäller inte vid felanslutning.
- Säker användning förutsätter proffsig montering enligt monteringsanvisningen. Installatören ansvarar för skador pga. felmontering.

### 13.2 Underbyggnad

Ingen underliggande inbyggnad av kyl, diskmaskin, o-ventilerad ugn eller tvättmaskin under enheten.

- Vid ugnunderbyggnad måste bänkskivan vara minst 20 mm tjock eller i många fall mer. Följ anvisningarna i ugnens monteringsanvisning.
- Se till så att utstickande delar som t.ex. kopplingsdosa eller sladd inte går emot t.ex. en utdragslåda.

### 13.3 Hyllplan

Om det går att komma åt hällens undersida, så måste du sätta in ett hyllplan under.

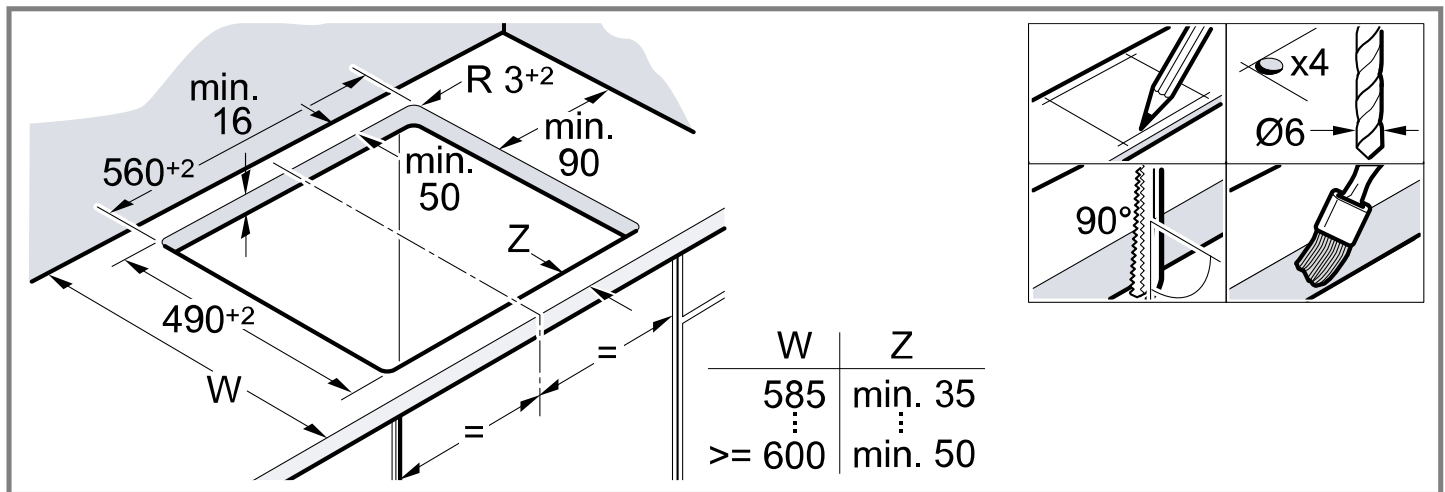
- Hyllplan finns som tillbehör hos återförsäljarna.
- Om du använder eget hyllplan, så måste minsta avstånd till enhetens elanslutning vara 10 mm.

### 13.4 Förbereda stommen

Bänkskivan måste vara plan, vågrät och stabil.

- Stommar och väggavslut ska tåla minst 90°C.
- Nischskydden inom 50 mm från bakväggen får inte vara brännbara (t.ex. kakel, sten).

- Fuktspärta urtagsytorna med värmetålig massa så att bänkskivan inte sväller av fukt.



### 13.5 Elanslutning

Skydda enheten genom att inte ta ut den ur frigoliten förrän den ska tryckas i urtaget. Ställ aldrig enheten på högkant eller ena sidan.

- Kontrollera avsäkringarna innan du ansluter enheten.
- Enheten har skyddsklass I och kräver jordning.
- Fast installation kräver fasavskiljare enligt föreskrifterna.
- Får du upp U400 på displayen på enheten, så är den felansluten. Dra ur kontakten och kontrollera anslutningen.

#### Anslutning med 3-ledarsladd

Kontrollera att avsäkringningen räcker till för installationen. Följ sladdens färgmärkning.

- Grön-gul är jordledare ⊕
- Blå är neutralledare
- Brun är fas (fasledare)
- Sladden går att byta mot flerfasladd, om det behövs. Följ följande stycke vid sladdbyte.

#### Anslutning utan förmonterad sladd

Anslut bara hällen enligt elschemat.

- Montera de medföljande kopparbyglingarna, om det behövs.
- Elanslutningen måste motsvara minst typ H05 VV-F.
- Välj ledararea som matchar strömbelastningen. Tvärsnittsarea < 1,5 mm<sup>2</sup> är inte tillåten.

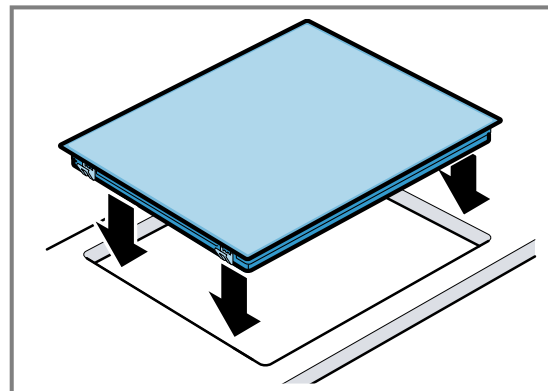
#### Anslutning med förmonterad 5-ledarsladd

Det är bara utbildad servicepersonal som får byta sladd.

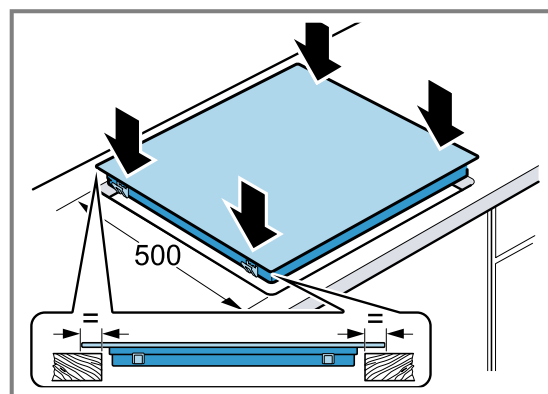
### 13.6 Sätta i hällen

Se till så att sladden inte blir klämd eller dragen över vassa kanter.

- Vid underbyggd ugn, dra sladden till vägguttaget via ugnens bakre hörn.



- Hällen går även att montera i befintligt 500 mm djupt urtag.
- Utsticket fram och bak ska vara lika stort.



### 13.7 Demontera hällen

1. Gör enheten spänningslös.
2. Tryck upp hällen underifrån.

## Lisätietoja on digitaalisessa käyttöoppaassa.



## Sisällysluettelo

### KÄYTTÖOHJE

1	Turvallisuus.....	24
2	Esinevahinkojen välttäminen .....	25
3	Ympäristönsuojelu ja säästö.....	26
4	Tutustuminen .....	27
5	Käytön perusteet.....	27
6	Lapsilukko .....	29
7	Automaattinen poiskytkentä .....	29
8	Perusasetukset .....	30
9	Puhdistus ja hoito .....	30
10	Toimintahäiriöiden korjaaminen .....	31
11	Hävittäminen .....	32
12	Huoltopalvelu .....	32
13	ASENNUSOHJE.....	32
13.1	Turvallinen asennus .....	32

## 1 Turvallisuus

Noudata seuraavia turvallisuusohjeita.

### 1.1 Yleisiä ohjeita

- Lue tämä ohje huolellisesti.
- Säilytä ohjeet, laitepassi ja tuotetiedot myöhempiä käyttötarvetta tai mahdollista uutta omistajaa varten.
- Jos laitteessa on kuljetusvaurioita, älä kytke laitetta käyttöön.

### 1.2 Määräyksenmukainen käyttö

Ilman pistoketta olevien laitteiden liittäminen on sallittua vain alan ammattilaisille. Takuu ei kata virheellisestä liitännästä johtuvia vaurioita.

Käytä laitetta vain:

- ruokien ja juomien valmistukseen.
- valvonnan alaisena. Valvo lyhytaikaista keittämistä koko ajan.

- yksityisissä kotitalouksissa ja kodinomaisen ympäristön suljetuissa tiloissa.
- enintään 2000 m korkeudella merenpinnasta.

Älä käytä laitetta:

- ulkoisella ajastimella tai erillisellä kaukosäätimellä. Tämä ei koske tapausta, jossa käyttö kytketään pois päältä standardin EN 50615 määrittelemillä laitteilla.

### 1.3 Käyttäjien rajoitukset

Kahdeksanvuotiaat ja sitä vanhemmat lapset ja sellaiset henkilöt, joilla on alentunut fyysinen, aistillinen tai henkinen toimintakyky tai joilta puuttuu kokemusta ja/tai tietoa laitteen käytöstä, saavat käyttää laitetta vain valvonnan alaisena tai kun heille on neuvottu, miten laitetta käytetään turvallisesti ja he ovat ymmärtäneet laitteesta aiheutuvat vaarat. Lapset eivät saa leikkiä laitteella. Lapset eivät saa puhdistaa tai huoltaa laitetta, paitsi jos he ovat vähintään 15-vuotiaita ja aikuinen valvoo toimenpiteitä. Pidä alle kahdeksanvuotiaat lapset poissa laitteen ja liitäntäjohton läheltä.

### 1.4 Turvallinen käyttö

#### VAROITUS – Tulipalovaara!

Valvomatta jätetty rasvassa tai öljyssä keittäminen keittotasolla voi olla vaarallista ja aiheuttaa tulipaloja.

- ▶ Älä jätä kuumia öljyjä ja rasvoja ilman valvontaa.
- ▶ Älä yritä sammuttaa tulta vedellä, vaan kytke laite pois päältä ja peitä sitten liekit esimerkiksi kannella tai sammutuspeitteellä.

Keittotaso kuumenee hyvin kuumaksi.

- ▶ Älä aseta palavia esineitä keittotasolle tai sen välittömään läheisyyteen.
- ▶ Älä säilytä tavaroita keittotason päällä.

Laite kuumenee.

- ▶ Älä säilytä palavia esineitä tai spraypulloja suoraan keittotason alla olevissa laatikoissa.



Keittotason suojukset voivat aiheuttaa tapaturmia; ne voivat ylikuumentua tai syttyä palamaan tai materiaali voi särkyä.

- ▶ Älä käytä keittotason suojuksia.
- Elintarvikkeet voivat syttyä palamaan.
- ▶ Keittämistä on valvottava. Lyhyttä toimenpidettä on valvottava jatkuvasti.

### **⚠ VAROITUS – Palovammavaara!**

Laite ja laitteen osat, joita pääsee koskettamaan, kuumenevat käytön aikana, erityisesti mahdollisesti asennettuna oleva keittotason kehys.

- ▶ Varo koskettamasta lämmityselementtejä.
- ▶ Pidä alle 8-vuotiaat lapset poissa laitteen lähetyviltä.

Keittosyvennyksen suojaristikot voivat aiheuttaa onnettomuuksia.

- ▶ Älä käytä keittosyvennyksen suojaristikoita.
- Laite kuumenee käytön aikana.
- ▶ Anna laitteen jäähtyä ennen puhdistamista.

### **⚠ VAROITUS – Sähköiskun vaara!**

Epäasianmukaiset korjaukset ovat vaarallisia.

- ▶ Laitteen korjaustöitä saavat tehdä vain alan ammattilaiset.

- ▶ Laitteen korjaukseen saa käyttää vain alkuperäisiä varaosia.
- ▶ Jos laitteen verkkojohto vaurioituu, sen saa vaihtaa ainoastaan alan ammattihenkilöstö.

Viallinen laite tai verkkojohto on vaarallinen.

- ▶ Älä käytä viallista laitetta.
- ▶ Jos pinnassa on säröjä, laite on kytkettävä pois päältä mahdollisen sähköiskun välttämiseksi. Tällöin laitetta ei pidä kytkeä pois päältä pääkytkimellä, vaan sulakerasiassa olevan sulakkeen kautta.
- ▶ Soita huoltopalveluun. → *Sivu 32*

Laitteeseen pääsevä kosteus voi aiheuttaa sähköiskun.

- ▶ Älä käytä laitteen puhdistukseen höyry- tai painepesuria.

Sähkölaitteiden johdon eriste voi sulaa laitteen kuumissa osissa.

- ▶ Varo, että sähkölaitteiden liitäntäjohto ei joudu kosketuksiin laitteen kuumien osien kanssa.

### **⚠ VAROITUS – Loukkaantumisvaara!**

Jos kattilan pohjan ja keittoalueen välissä on nestettä, kattila saattaa yhtäkkiä hypähtää.

- ▶ Pidä keittoalue ja kattilan pohja aina kuivina.

### **⚠ VAROITUS – Tukehtumisvaara!**

Lapset saattavat leikkiessään esim. vetää pakkausmateriaaleja päähänsä tai kääriytyä niihin ja tukehtua.

- ▶ Pidä pakkausmateriaali poissa lasten ulottuvilta.
- ▶ Älä anna lasten leikkiä pakkausmateriaalilla.

Lapset voivat vetää henkeen tai niellä pieniä osia ja tukehtua niihin.

- ▶ Pidä pienet osat poissa lasten ulottuvilta.
- ▶ Älä anna lasten leikkiä pienillä osilla.

### **⚠ VAROITUS – Palovammavaara!**

Keittoastian kahvat voivat kuumentua käytössä. Jos kahvoihin hohkaa kuumuutta kuumennusalueelta, niistä voi tulla erittäin kuumia.

- ▶ Peitä aina koko kuumennusalue keittoastialla.
- ▶ Käytä patalappua.

## 2 Esinevahinkojen välttäminen

### **HUOMIO!**

Karkeat kattilan- ja pannunpohjat naarmuttavat keraamista lasia.

- ▶ Tarkasta astiat.

Kuumentaminen tyhjänä voi vaurioittaa keittoastiaa tai laitetta.

- ▶ Älä koskaan laita tyhjiä kattiloita kuumalle keittoalueelle tai anna niiden kiehua tyhjiksi.
- Väärin sijoitettu keittoastia voi aiheuttaa laitteen ylikuumentumisen.

- ▶ Älä koskaan laita kuumia pannuja tai kattiloita valitsimien tai keittotason kehysten päälle.

Kovien tai terävien esineiden putoaminen keittotason päälle voi aiheuttaa vaurioita.

- ▶ Älä päästä kovia tai teräviä esineitä putoamaan keittotason päälle.

Kuumuutta kestävämmät materiaalit sulavat kuumen keittoalueen päällä.

- ▶ Älä käytä liedensuojalevyä.
- ▶ Älä käytä alumiinifoliota tai muoviasiatioita.

## 2.1 Yleisimmät vauriot

Tässä luetellaan yleisimmät vauriot ja annetaan vinkkejä niiden välttämiseksi.

Vaurio	Syy	Toimenpide
Tahrat	Ylikiehunut ruoka	Poista ylikiehunut ruoka heti puhdistuslastalla.
Tahrat	Sopimattomat puhdistusaineet	Käytä puhdistusaineita, jotka on tarkoitettu keraamiselle lasille.
Naarmut	Suola, sokeri tai hiekka	Älä käytä keittotasoa työ- tai laskualustana.

Vaurio	Syy	Toimenpide
Naarmut	Karkeat kattilan- tai pannunpohjat	Tarkasta astiat.
Värjäymät	Sopimattomat puhdistusaineet	Käytä puhdistusaineita, jotka on tarkoitettu keraamiselle lasille.
Värjäymät	Kattilan aiheuttama hankauma, esim. alumiini	Nosta kattiloita ja pannuja, kun siirät niitä.
Simpukanmuotoinen särö	Sokeri tai hyvin sokeripitoiset ruoat	Poista ylikiehunut ruoka heti puhdistuslastalla.

## 3 Ympäristönsuojelu ja säästö

### 3.1 Pakkausmateriaalin hävittäminen

Pakkausmateriaalit ovat ympäristöystävällisiä ja kierrätyskelpoisia.

- Hävitä yksittäiset osat lajiteltuina.

### 3.2 Energiansäästö

Laitteesi kuluttaa vähemmän energiaa, kun noudatat näitä ohjeita.

Valitse keittoalue, joka sopii kattilan kokoon. Aseta keittoastia alueen keskelle.

Käytä keittoastioita, joiden pohjan läpimitta vastaa keittoalueen läpimittaa.

**Ohje:** Keittoastioiden valmistajat ilmoittavat usein kattilan yläreunan läpimitan. Se on usein suurempi kuin pohjan läpimitta.

- Soveltumattomat keittoastiat sekä keittoalueet, joita astia ei peitä kokonaan, kuluttavat paljon energiaa.

Sulje kattilat sopivalla kannella.

- Jos et käytä kantta, laite kuluttaa huomattavasti enemmän energiaa.

Nosta kantta mahdollisimman harvoin.

- Kantta nostettaessa haihtuu runsaasti energiaa.

Käytä lasikantta.

- Lasikannen läpi näet kattilaan kantta nostamatta.

Käytä kattiloita ja pannuja, joissa on tasainen pohja.

- Epätasaiset pohjat lisäävät energiankulutusta.

Käytä elintarvikemäärälle sopivaa keittoastiaa.

- Jos suuret keittoastiat eivät ole täynnä, ne kuluttavat enemmän energiaa kuumentamiseen.

Kypsennä vähällä vedellä.

- Mitä enemmän vettä keittoastiassa on, sitä enemmän energiaa vaaditaan sen kuumentamiseen.

Kytke ajoissa pienemmälle tehoalueelle.

- Liian korkealla kypsennysteholla tuhlautuu energiaa.

Hyödynnä keittotason jälkilämpöä. Jos kypsymisaika on pitkä, kytke keittoalue pois päältä jo 5-10 minuuttia ennen kypsennysajan päättymistä.

- Hyödyntämätön jälkilämpö lisää energiankulutusta.

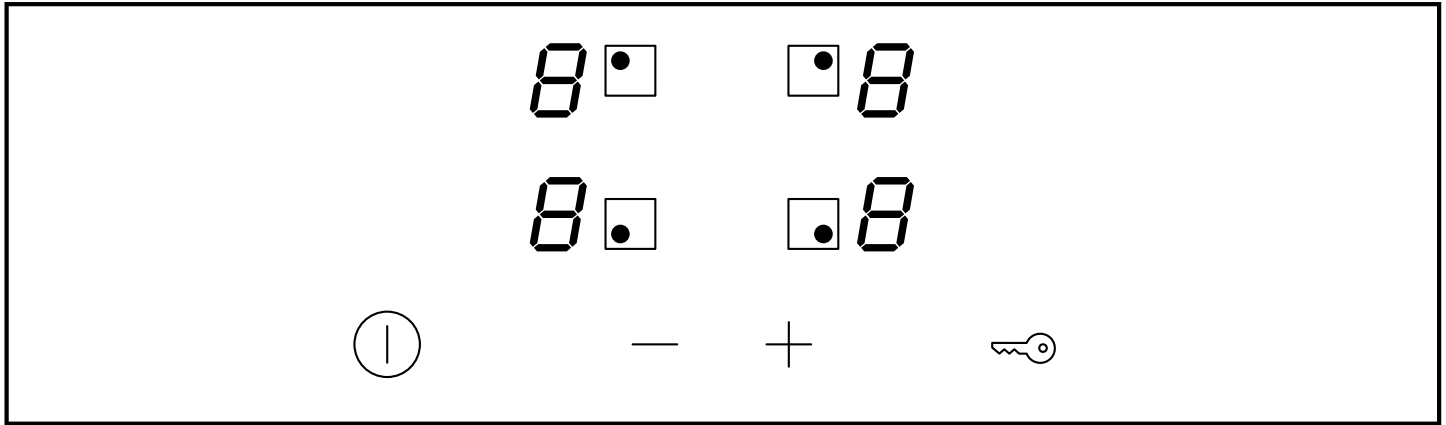
Direktiivin (EU) 66/2014 mukaiset tuotetiedot löytyvät mukana toimitetusta laitepassista ja Internetistä laitteen tuotesivulta.

## 4 Tutustuminen

Käyttöohje koskee useampi keittotasomalleja. Keittotasojen mittatiedot löytyvät tyyppihteenvedosta. → *Sivu 2*

### 4.1 Ohjauspaneeli

Käyttöpaneelin avulla asetetaan laitteen toiminnot ja nähdään tiedot sen käyttötilasta.



### 4.2 Näytöt

Näytössä näkyvät asetetut arvot ja toiminnot.

Näyttö	Nimi
1-9	Tehoalueet
H/h	Jälkilämpö

### 4.3 Kosketuspainikkeet

Kosketuspainikkeet ovat kosketusherkkiä pintoja. Toiminnot valitaan koskettamalla painikkeita.

Kosketus painike	Nimi
ⓘ	Pääkytkin
□	Keittoalueen valinta
🔒	Lapsilukko
- +	Säätökentät

### Huomautukset

- Pidä ohjauspaneeli aina kuivana. Kosteus vaikuttaa toimintaan.
- Älä vedä kattiloita näyttöjen ja kosketuspainikkeiden lähelle. Elektronikka voi ylikuumentua.

### 4.4 Jälkilämmön näyttö

Keittotasossa on jokaiselle keittoalueelle kaksiportainen jälkilämmön näyttö. Älä kosketa keittoaluetta niin kauan kuin jälkilämmön näyttö palaa.

Näyttö	Merkitys
H	Keittoalue on niin kuuma, että voit pitää pieniä määriä ruokaa lämpimänä tai sulattaa kuorrutetta.
h	Keittoalue on kuuma.

## 5 Käytön perusteet

### 5.1 Keittotason kytkeminen päälle tai pois päältä

Keittotaso kytketään päälle ja pois päältä pääkytkimellä.

Jos kytket laitteen uudelleen päälle 4 sekunnin kuluessa sen poiskytkemisestä, keittotaso kytkeytyy käyttöön edellisillä asetuksilla.

### 5.2 Keittotason kytkeminen päälle

- ▶ Napauta ⓘ.
- ✓ Merkkivalo symbolin ⓘ yläpuolella palaa.
- ✓ Näytöt □ palavat.

- ✓ Keittotaso on käyttövalmis.

### 5.3 Keittotason kytkeminen pois päältä

Kun kaikki keittoalueet ovat jonkin aikaa (10-60 sekuntia) pois käytöstä, keittotaso kytkeytyy automaattisesti pois päältä.

- ▶ Napauta ⓘ.
- ✓ Merkkivalo symbolin ⓘ yläpuolella sammuu.
- ✓ Näytöt sammuvat.
- ✓ Kaikki keittoalueet on kytketty pois päältä.
- ✓ Jälkilämmön näyttö palaa edelleen, kunnes keittoalueet ovat jäähtyneet riittävästi.

## 5.4 Keittoalueita koskevia tietoja

Keittoalueen tummemmin hehkuvat alueet johtuvat teknisistä syistä. Niillä ei ole vaikutusta keittoalueen toimintaan.

Keittoalue säätää lämpötilaa kytkemällä kuumennuksen päälle ja pois päältä. Kuumennus voi kytkeytyä päälle ja pois päältä myös, kun valittuna on täysi teho.

Syyt:

- Herkkiä osia suojataan ylikuumentumiselta.
- Laitetta suojataan sähköiseltä ylikuormitukselta.


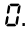


## 5.5 Keittoalueiden säätö

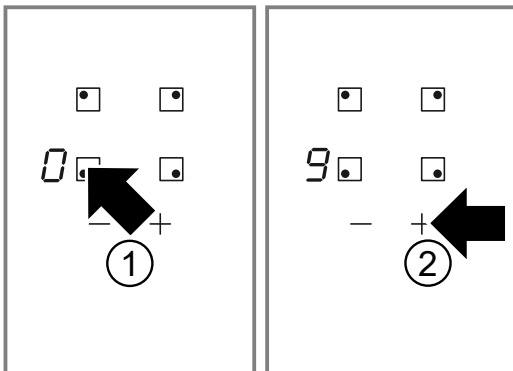
Keittoalueen pitää olla valittuna, jotta sitä voi säätää. Aseta säätöalueella haluamasi tehoalue.

Tehoalue	
1	pienin teho
9	suurin teho
.	Jokaisella tehoalueella on väliasento, esim. 4. .

## 5.6 Tehoalueiden säätö

**Vaatus:** Keittotaso on kytketty päälle.




1. Valitse keittoalue painamalla .
- ✓ Tehoalueen näytössä palaa .
2. Napauta seuraavien 10 sekunnin kuluessa symbolia  tai .



Perusasetus ilmestyy näyttöön.






- + Tehoalue 9
- - Tehoalue 4

## 5.7 Tehoalueiden muuttaminen

1. Valitse keittoalue painamalla .
2. Napauta  tai , kunnes näyttöön tulee haluamasi tehoalue.

## 5.8 Keittoalueen kytkeminen pois päältä

Voit kytkeä keittoalueen pois päältä 2 eri tavalla

1. Napauta 2 kertaa .
- ✓ Tehoalueen näyttöön ilmestyy .
- ✓ Noin 10 sekunnin kuluttua näyttöön tulee jälkilämmön näyttö.
2. Valitse keittoalue ja napauta  tai , kunnes tehoalueen näyttöön ilmestyy .
- ✓ Noin 10 sekunnin kuluttua näyttöön tulee jälkilämmön näyttö.

**Huomautus:** Viimeksi säädetty keittoalue pysyy aktivoituna. Voit säätää keittoalueen ilman, että valitset sen uudelleen.

## 5.9 Säättösuositukset keittämistä varten

Tästä löydät yhteenvedon erilaisista ruoista ja niille sopivista tehoalueista.

Kypsennysaika vaihtelee ruokien tyyppin, painon, paksuuden ja laadun mukaan. Jatkokypsennyksen tehoalue riippuu käytettävästä keittoastiasta.

### Ohjeita valmistukseen

- Käytä kiehautukseen tehoaluetta 9.
- Sekoita sakeita ruokia muutaman kerran.
- Elintarvikkeet, jotka paistetaan kuumassa pannussa tai joista irtoaa paistamisen aikana runsaasti nestettä, on paras paistaa pieninä annoksina.
- Vinkkejä energiaa säästävää ruoanlaittoa varten.  
→ *Sivu 26*

### Sulatus

Ruokalaji	Kypsennysteho	Jatkokypsennysaika minuutteina
Suklaa, kuorrute	1-1.	-
Voi, hunaja, liivate	1-2	-

### Lämmittäminen tai lämpimänäpito

Pataruoka, esim. linssipata	1-2	-
Maito <sup>1</sup>	1.-2.	-
Makkarat vedessä <sup>1</sup>	3-4	-

<sup>1</sup> Valmista ruoka ilman kantta.

### Sulatus ja lämmittäminen

Pinaatti, pakastettu	2.-3.	10-20
Gulassi, pakastettu	2.-3.	20-30

### Kypsennys tai haudutus-kypsennys

Knöödelit, mykyt <sup>1,2</sup>	4.-5.	20-30
Kala <sup>1,2</sup>	4-5	10-15
Valkokastike, esim. béchamelkastike	1-2	3-6
Vispatut kastikkeet, esim. béarnaise- tai hollandaisekastike	3-4	8-12

<sup>1</sup> Sulje kansi ja kuumenna vesi kiehuvaaksi.

<sup>2</sup> Kypsennä ruoka ilman kantta.

### Keittäminen, höyrykypsennys tai höyrytys

Riisi kaksinkertaisessa vesimäärässä	2-3	15-30
Riisipuuro	1.-2.	35-45
Kuoriperunat	4-5	25-30
Kuoritut perunat	4-5	15-25

<sup>1</sup> Sulje kansi ja kuumenna vesi kiehuvaaksi.

<sup>2</sup> Kypsennä ruoka ilman kantta.

Pastatuotteet, nuudelit <sup>1,2</sup>	6-7	6-10
Pataruoka, keitto	3.-4.	15-60
Vihannekset, tuoreet	2.-3.	10-20
Vihannekset, pakaste	3.-4.	10-20
Painekattilassa valmistettavat ruoat	4-5	-

<sup>1</sup> Sulje kansi ja kuumenna vesi kiehuvaiksi.

<sup>2</sup> Kypsennä ruoka ilman kantta.

### Haudutus

Kääryleet	4-5	50-60
Patapaisti	4-5	60-100
Gulassi	2.-3.	50-60

### Paistaminen pienessä määrässä öljyä

Paista ruoat ilman kantta.

Leike, paneroimaton tai paneroitu	6-7	6-10
Leike, pakaste	6-7	8-12
Kyljykset, paneroimattomat tai paneroidut <sup>1</sup>	6-7	8-12
Pihvi, 3 cm paksu	7-8	8-12
Lihapulla, paksuus 3 cm <sup>1</sup>	4.-5.	30-40
Hampurilaispihvi, paksuus 2 cm <sup>1</sup>	6-7	10-20
Linnunrinta, paksuus 2 cm <sup>1</sup>	5-6	10-20
Linnunrinta, pakastettu <sup>1</sup>	5-6	10-30
Kala tai kalafilee, paneroimaton	5-6	8-20
Kala tai kalafilee, paneroitu	6-7	8-20

<sup>1</sup> Käännä ruoka useita kertoja.

Kala tai kalafilee, paneroitu ja pakastettu, esim. kalapuikot	6-7	8-12
Meriravun pyrstöt, katkaravut	7-8	4-10
Tuoreet vihannekset tai sienet, paistaminen nopeasti rasvassa	7-8	10-20
Vihannekset tai liha suikaleina aasialaiseen tapaan	7.-8.	15-20
Pannurooat, pakaste	6-7	6-10
Ohukaiset	6-7	paista kypsäksi
Munakas	3.-4.	paista kypsäksi
Paistetut kananmunat	5-6	3-6

<sup>1</sup> Käännä ruoka useita kertoja.

### Friteeraus

Friteeraa elintarvikkeet annoksina, 150-200 g per annos 1-2 litrassa öljyä. Valmista ruoat ilman kantta.



Pakasteet, esim. ranskanperunat tai kananugetit	8-9	-
Kroketit, pakaste	7-8	-
Liha, esim. broileri	6-7	-
Kala, paneroitu tai taikinakuoressa	5-6	-
Vihannekset tai sienet, paneroidut tai taikinakuoressa	5-6	-
Tempura		
Pienleivonnaiset, esim. hillomunkit, berliininmunkit, hedelmät taikinakuoressa	4-5	-

## 6 Lapsilukko

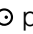
Lapsilukolla voit varmistaa, että lapset eivät voi kytkeä keittotasoa päälle.

### 6.1 Lapsilukon kytkeminen päälle

**Vaatus:** Keittotaso on kytketty pois päältä.

- ▶ Pidä  painettuna n. 4 sekunnin ajan.
- ✓ Symbolin  yläpuolella oleva merkkivalo palaa 10 sekunnin ajan.
- ✓ Keittotaso on lukittu.

### 6.2 Lapsilukon kytkeminen pois päältä

- ▶ Pidä  painettuna n. 4 sekunnin ajan.
- ✓ Lukitus on poistettu.

### 6.3 Automaattinen lapsilukko

Tällä toiminnolla lapsilukko kytkeytyy automaattisesti käyttöön aina, kun kytket keittotason pois päältä. Voit aktivoida automaattisen lapsilukon perusasetuksista. → *Sivu 30*

## 7 Automaattinen poiskytkentä

Jos et muuta keittoalueen asetuksia pitkään aikaan, se kytkeytyy automaattisesti pois päältä. Milloin keittoalue kytkeytyy pois päältä, riippuu säädetyistä tehoalueesta (1-10 tuntia). Keittoalueen kuumennus kytkeytyy pois päältä. Keittoalueen näytössä vilkkuvat vuorotellen *FB* ja jälkilämmön näyttö *H/h*.

### 7.1 Keittämisen jatkaminen automaattisen poiskytkentymisen jälkeen

1. Napauta jotain kosketuskenttää.
- ✓ Näyttö sammuu.
2. Tee uusi asetus.

## 8 Perusasetukset

Voit säätää laitteen perusasetukset tarpeidesi mukaisiksi.

### 8.1 Yhteenveto perusasetuksista

Tästä löydät yhteenvetona laitteen perusasetuksista ja tehtaan asetuksista.

Näyttö	Valinta
⌘ /	Automaattinen lapsilukko ☐ – Kytetty pois päältä <sup>1</sup> / – Kytetty päälle ☐ – Manuaalinen ja automaattinen lapsilukko kytetty pois päältä.
⌘ ☐	Äänimerkki ☐ – Vahvistuksen ja virhetoiminnon äänimerkki pois päältä. Pääkytkimen äänimerkki pysyy päällekytkettynä. / – Vain virhetoiminnon äänimerkki päällä. ☐ – Vain vahvistuksen äänimerkki päällä. ☐ – Vahvistuksen ja virhetoiminnon äänimerkki päällä. <sup>1</sup>
⌘ 9	Keittoalueiden valinta-aika ☐ – Rajoittamaton: voit aina säätää viimeksi valitun keittoalueen ilman, että valitset sen uudelleen. <sup>1</sup> / – Voit säätää viimeksi valitun keittoalueen 10 sekunnin kuluessa valinnasta. Sen jälkeen keittoalue on valittava ennen säätämistä uudelleen.
⌘ ☐	Palauttaminen tehdasetuksiin ☐ – Kytetty pois päältä. <sup>1</sup> / – Kytetty päälle.

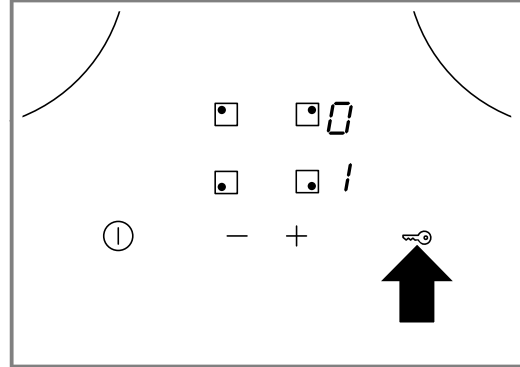
<sup>1</sup> Tehdasasetus

### 8.2 Perusasetuksen muuttaminen

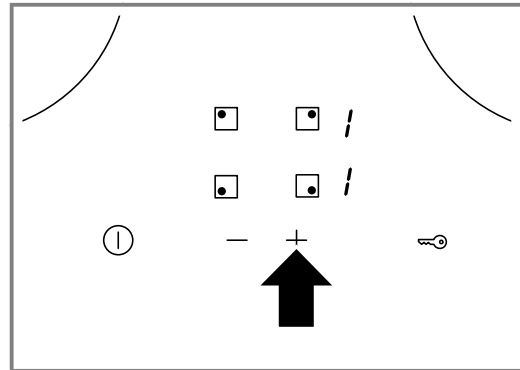
**Vaatus:** Keittotaso on kytketty pois päältä.

1. Kytke keittotaso päälle.

2. Pidä seuraavien 10 sekunnin aikana symboli ☐ painettuna 4 sekunnin ajan.



- ✓ Vasemmassa näytössä vilkkuvat vuorotellen ⌘ ja /.
  - ✓ Oikeassa näytössä palaa ☐.
3. Napauta ☐ niin monta kertaa, että vasempaan näyttöön ilmestyy haluamasi näyttö.
4. Aseta haluamasi arvo symbolilla + tai –.



5. Pidä ☐ painettuna 4 sekunnin ajan.
- ✓ Asetus on aktivoitu.

**Ohje:** Voit poistua perusasetuksista tallentamatta muutoksia kytkemällä keittotason pois päältä valitsimella ⌘. Kytke keittotaso taas päälle ja säädä se uudestaan.

## 9 Puhdistus ja hoito

Puhdista ja hoida laitetta huolellisesti, jotta se pysyy pitkään toimintakuntoisena.

### 9.1 Puhdistusaine

Sopivia puhdistusaineita ja puhdistuslastoja on saatavana huoltopalvelusta, verkkokaupasta tai alan liikkeistä.

#### HUOMIO!

Sopimattomat puhdistusaineet voivat vahingoittaa laitteen pintoja.

- ▶ Älä koskaan käytä sopimatonta puhdistusainetta.

#### Sopimattomat puhdistusaineet

- Laimentamaton astianpesuaine
- Astianpesukoneeseen tarkoitettu pesuaine
- Hankausaine

- Voimakkaat puhdistusaineet kuten uuninpuhdistusaine tai tahrannoistoina
- Hankaavat puhdistussienet
- Painepesuri tai höyrysuihku

### 9.2 Keraamisen lasin puhdistus

Puhdista keittotaso aina käytön jälkeen, jotta ruoantähteet eivät pala kiinni.

**Huomautus:** Huomioi sopimattomia puhdistusaineita koskevat ohjeet. → *Sivu 30*

**Vaatus:** Keittotaso on jäähtynyt.

1. Poista runsas lika puhdistuslastalla.
2. Puhdista keittotaso keraamisen lasin puhdistusaineella.  
Noudata puhdistusaineen pakkauksessa olevia puhdistusohjeita.

**Ohje:** Keraamiselle lasille tarkoitetulla erikoispuhdistussienellä saat hyvän lopputuloksen.

## 10 Toimintahäiriöiden korjaaminen

Voit poistaa itse laitteen pienet toimintahäiriöt. Tutustu häiriöiden korjaamisesta annettuihin ohjeisiin ennen kuin otat yhteyden huoltopalveluun. Näin vältät turhia kustannuksia.

### ⚠️ VAROITUS – Loukkaantumisvaara!

Epäasianmukaiset korjaukset ovat vaarallisia.

- ▶ Varsinaisia korjaustöitä saa suorittaa vain alan ammattihenkilöstö.
- ▶ Jos laite on rikki, ota yhteys huoltopalveluun.  
→ "Huoltopalvelu", Sivu 32

### ⚠️ VAROITUS – Sähköiskun vaara!

Epäasianmukaiset korjaukset ovat vaarallisia.

- ▶ Laitteen korjaustöitä saavat tehdä vain alan ammattilaiset.
- ▶ Laitteen korjaukseen saa käyttää vain alkuperäisiä varaosia.
- ▶ Jos laitteen verkkojohto vaurioituu, sen saa vaihtaa ainoastaan alan ammattihenkilöstö.

### ⚠️ VAROITUS – Palovammavaara!

Keittoalue kuumenee, mutta näyttö ei toimi.

- ▶ Kytke sulake sulakerasiassa pois päältä.
- ▶ Soita huoltopalveluun.

### ⚠️ VAROITUS – Tulipalovaara!

Keittotaso kytkeytyy itsestään pois päältä eikä sitä saa enää käytettyä. Laite voi kytkeytyä myöhemmin tahattomasti päälle.

- ▶ Kytke sulake sulakerasiassa pois päältä.
- ▶ Soita huoltopalveluun.

### 10.1 Ilmoitukset näyttöruudussa

Vika	Syy ja vianhaku
Ei mitään	Virransaanti on katkennut. 1. Tarkista, onko laitteen sulake kunnossa. 2. Tarkasta muiden sähkölaitteiden avulla, onko kyseessä sähkökatko.
Kaikki näytöt vilkkuvat	Ohjauspaneeli on märkä tai sen päällä on esineitä. ▶ Kuivaa ohjauspaneeli tai poista esine.
F2	Useammalla keittoalueella on keitetty pidemmän aikaa suurella teholla. Keittoalue kytkeytyi elektroniikan suojaamiseksi pois päältä. 1. Odota jonkin aikaa. 2. Napauta jotain kosketuskenttää. ✓ Jos ilmoitus ei tule enää näkyviin, elektroniikka on jäähtynyt riittävästi. Voit jatkaa keittämistä.
F4	Vaikka keittoalue kytkeytyi pois päältä toiminnolla F2, elektroniikka on kuumentunut edelleen. Kaikki keittoalueet kytkeytyivät tämän vuoksi pois päältä. 1. Odota jonkin aikaa. 2. Napauta jotain kosketuskenttää. ✓ Jos ilmoitus ei tule enää näkyviin, elektroniikka on jäähtynyt riittävästi. Voit jatkaa keittämistä.
F5 ja tehoalue vilkkuvat vuorotellen. Kuuluu äänimerkki.	Kuuma kattila ohjauspaneelin alueella. Elektroniikka on vaarassa ylikuumentua. ▶ Poista kattila. ✓ Näyttö sammuu hetken kuluttua.
F5 ja äänimerkki	Kuuma kattila ohjauspaneelin alueella. Keittoalue kytkeytyi elektroniikan suojaamiseksi pois päältä. 1. Poista kattila. 2. Odota jonkin aikaa. 3. Napauta jotain kosketuskenttää. ✓ Jos ilmoitus ei tule enää näkyviin, elektroniikka on jäähtynyt riittävästi. Voit jatkaa keittämistä.
F8	Keittoalue oli liian kauan käytössä, ja se on kytkeytynyt automaattisesti pois päältä. Voit kytkeä keittoalueen heti uudelleen päälle.

Vika	Syy ja vianhaku
dE ja keittoalueet eivät lämpene	Esittelytila on aktivoitu. 1. Kytke laite 30 sekunnin ajaksi irti sähköverkosta kytkemällä laitteen sulake sulakerasiassa hetkeksi pois päältä. 2. Napauta jotain kosketuskenttää seuraavien 3 minuutin kuluessa.
Näyttöön ilmestyy viesti, jossa on tunnus "E", esim. E0111.	Elektroniikka on tunnistanut jonkin vian. 1. Kytke laite pois päältä ja taas päälle. ✓ Jos häiriö oli kertaluonteinen, viesti katoaa. 2. Jos viesti tulee uudestaan näyttöön, soita huoltopalveluun. Ilmoita puhelussa tarkka virheilmoitus. → "Huoltopalvelu", Sivu 32

## 11 Hävittäminen

### 11.1 Käytöstä poistetun laitteen hävittäminen

Ympäristön huomioivan hävittämisen avulla arvokkaita raaka-aineita voidaan käyttää uudelleen.

- ▶ Hävitä laite ympäristöystävällisesti. Tarkempia tietoja kierrätysmahdollisuuksista saat kodinkoneliikkeistä sekä paikkakuntasi jätehuollosta vastaavilta viranomaisilta.



Tämän laitteen merkintä perustuu käytettyjä sähkö- ja elektroniikkalaitteita (waste electrical and electronic equipment - WEEE) koskevaan direktiiviin 2012/19/EU. Tämä direktiivi määrittää käytettyjen laitteiden palautus- ja kierrätys-säännökset koko EU:n alueella.

## 12 Huoltopalvelu

Ekosuunnittelua koskevan asetuksen mukaisia toiminnan kannalta oleellisia osia on saatavilla huoltopalvelumme kautta vähintään 10 vuoden ajan laitteen markkinoille saattamisen jälkeen Euroopan talousalueella.

**Huomautus:** Huoltopalvelu on valmistajan takuun puitteissa maksuton.

Lisätietoja käyttömaan takuuajasta ja takuuehdoista saat huoltopalvelustamme, jälleenmyyjältäsi tai verkkosivuiltamme.

Kun otat yhteyden huoltopalveluun, tarvitset laitteen mallinumeron (E-Nr.) ja valmistusnumeron (FD).

Huoltopalvelun yhteystiedot löytyvät oheisesta huoltopalveluluettelosta tai internet-sivuiltamme.

### 12.1 Mallinumero (E-nro) ja valmistusnumero (FD)

Mallinumero (E-nro) ja valmistusnumero (FD) on merkitty koneen tyyppikilpeen.

Tyyppikilpi löytyy:

- laitepassista.
- keittotason alapuolelta.

Merkitse laitteen tiedot ja huoltopalvelun puhelinnumero muistiin, niin löydät ne taas nopeasti.

## 13 Asennusohje

Ota laitteen asennuksen yhteydessä huomioon seuraavat tiedot.



### 13.1 Turvallinen asennus

Noudata näitä turvallisuusohjeita, kun asennat laitteen.

- Teetä sähköliitännät vain valtuutetulla ammattilaisella. Jos liitäntä on virheellinen, takuu raukeaa.

- Ainoastaan näiden asennusohjeiden mukainen asennus takaa turvallisen käytön. Epäasianmukaisesta asennuksesta johtuvista vaurioista vastaa asentaja.

### 13.2 Asennus työtason alle

Älä asenna alapuolelle kylmälaitetta, astianpesukonetta, ilman omaa ilmanvaihtoa olevaa uunia tai pyykinpesukonetta.

- Jos asennat alapuolelle uunin, työtason vahvuuden pitää olla vähintään 20 mm, joissakin tapauksissa myös enemmän. Noudata uunin asennusohjeessa olevia ohjeita.

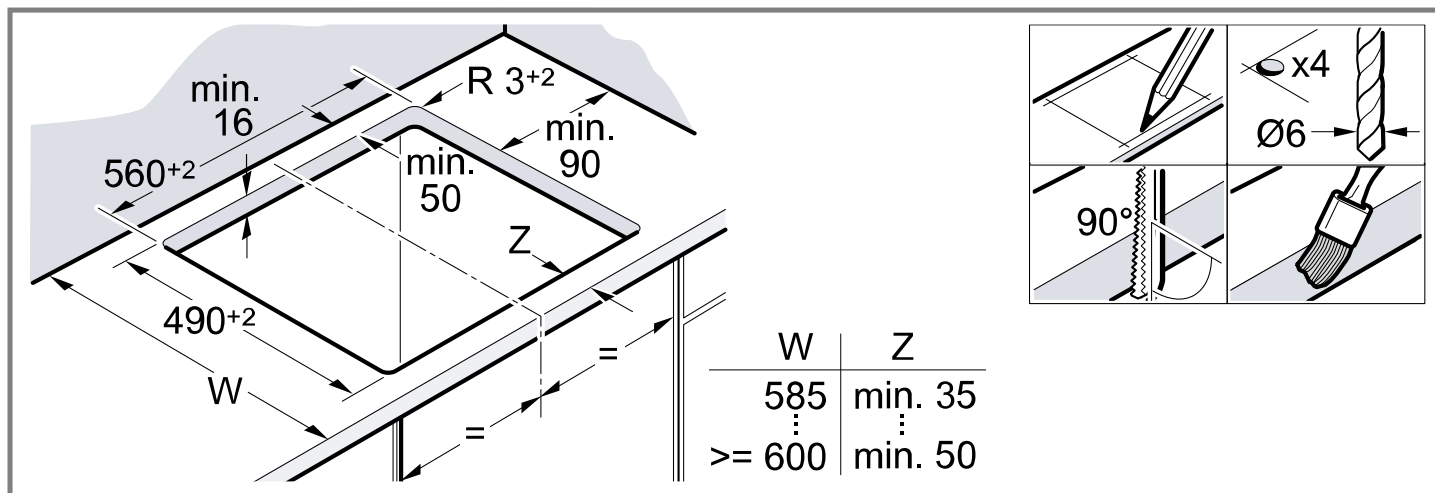


- Huolehti siitä, että ulkonevat osat, kuten esimerkiksi verkkoliitäntäkotelo tai verkkokaapeli, eivät osu esimerkiksi vetolaatikkoon.

### 13.4 Kalusteen alkuvalmistelut

Työtason pitää olla tasainen, vaakatasossa oleva ja vakaa.

- Kalusteiden ja seinävieruslistojen pitää kestää kuumuutta vähintään 90 °C.
- Asennussyvennyksen verhouk, joka on 50 mm etäisyyden sisällä takaseinästä, ei saa olla palavaa materiaalia (esim. kaakeli, kivi).



### 13.5 Sähköliitäntä

Suojataksesi laitetta poista styroksikaukalot vasta, kun painat laitteen asennusaukkoon. Älä aseta laitetta koskaan pystyyn laitteen yhden sivun varaan.

- Tarkasta ennen laitteen asentamista talon sähköverkko.
- Laitteen suojaluokka on I, ja sen käyttö on sallittu vain maadoitusliitännän kanssa.
- Kiinteä sähköliitäntä on varustettava asennusmääräysten mukaisella vaihejohtojen katkaisimella.
- Jos laitteen näyttöön ilmestyy **U400**, laite on liitetty väärin. Irrota laite sähköverkosta, tarkasta liitäntä.

#### Liitäntä 3-johtimisella liitäntäjohdolla

Varmista, että talon sähköverkon sulakekoko on oikea. Ota huomioon verkkoliitäntäjohtojen värikoodit.

- Vihreä-keltainen on suojajohdin (⊕).
- Sininen on nollajohdin.
- Ruskea on vaihejohdin (ulokojohdin).
- Johto voidaan tarvittaessa korvata monivaiheisella liitäntäjohdolla. Ota johdon vaihdon yhteydessä huomioon seuraava kappale.

#### Liitäntä ilman esiasennettua johtoa

Liitä keittotaso vain liitäntäkuvan mukaan.

- Asenna tarvittaessa mukana toimitetut kupariliittimet.
- Verkkoliitäntäjohtojen tyyppiä pitää olla H05 VV-F tai korkeampiarvoinen.

### 13.3 Välipohja

Jos keittotason alapuoleen pääsee käsiksi, on asennettava välipohja.

- Kysy alan liikkeestä varusteena saatavaa välipohjaa.
- Jos käytät omaa välipohjaa, etäisyyden laitteen verkkoliitäntään pitää olla vähintään 10 mm.

- Leikkauspinnat on tiivistettävä kuumuutta kestäviksi, jotta työtaso ei turpoa kosteuden vaikutuksesta.

- Johtimen halkaisija on määritettävä virran kuormituksen mukaan. Halkaisija ei saa olla < 1,5 mm<sup>2</sup>.

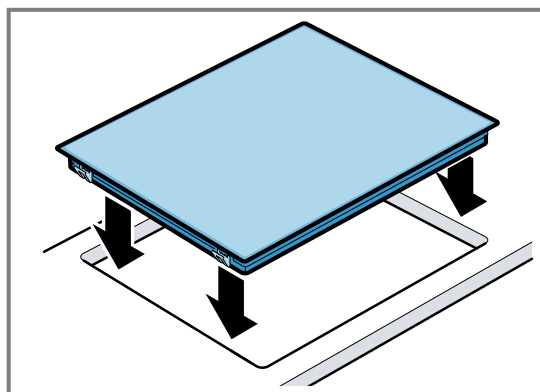
#### Liitäntä esiasennetulla 5-johtimisella liitäntäjohdolla

Liitäntäjohtojen saa vaihtaa vain asianmukaisen koulutuksen saanut huoltopalvelun ammattilainen.

### 13.6 Keittotason asennus

Älä jätä liitäntäjohtoa puristuksiin tai vie sitä terävien kulmien yli.

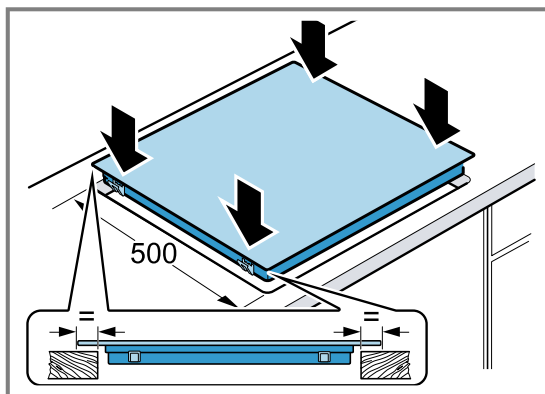
- Jos keittotason alla on uuni, vie johto uunin takakulmista liitäntärasiaan.



- Keittotaso voidaan asentaa myös olemassa olevaan 500 mm syvään asennusaukkoon.

## fi Asennusohje

- Sen pitää olla edessä ja takana yhtä paljon ulkoneva.



### 13.7 Keittotason irrottaminen

1. Poista laitteesta jännite.
2. Paina keittotaso alhaalta päin pois paikaltaan.

Du kan finde yderligere oplysninger i den digitale brugervejledning.



## Indholdsfortegnelse

### BETJENINGSVEJLEDNING

1	Sikkerhed.....	35
2	Forhindring af materielle skader.....	36
3	Miljøbeskyttelse og besparelse.....	37
4	Lær apparatet at kende.....	38
5	Generel betjening.....	38
6	Børnesikring.....	40
7	Automatisk slukning.....	40
8	Grundindstillinger.....	40
9	Rengøring og pleje.....	41
10	Afhjælpning af fejl.....	42
11	Bortskaffelse.....	43
12	Kundeservice.....	43
13	MONTAGEVEJLEDNING.....	43
13.1	Sikker montage.....	43

## 1 Sikkerhed

Overhold følgende sikkerhedsanvisninger.

### 1.1 Generelle henvisninger

- Læs denne vejledning omhyggeligt igennem.
- Opbevar vejledningerne, apparatets papirer og produktinformationerne til senere brug, og giv dem videre til en senere ejer.
- Tilslut ikke apparatet i tilfælde af en transportskade.

### 1.2 Bestemmelsesmæssig brug

Tilslutning af apparater uden netstik må kun udføres af en autoriseret fagmand. Ved skader, der opstår som følge af forkert tilslutning, bortfalder retten til garantiydelse.

Anvend kun apparatet:

- til at tilberede madvarer og drikke.

- under opsyn. Hold også øje med apparatet hele tiden under kortvarige tilberedninger.
- i privat husholdning og i lukkede rum i huslige omgivelser.
- Op til en højde på maksimalt 2000 m over havets overflade.

Anvend ikke apparatet:

- med en ekstern Timer eller en separat fjernbetjening. Dette gælder ikke i tilfælde af, at driften med apparaterne, som er omfattet af EN 50615, bliver deaktiveret.

### 1.3 Begrænsning af brugerreds

Dette apparat kan bruges af børn, der er fyldt 8 år, samt af personer med begrænsede fysiske, sensoriske eller psykiske evner eller manglende erfaring og/eller viden, hvis de overvåges eller er blevet instrueret i en sikker brug af apparatet og har forstået de farer, der kan være forbundet med brugen af apparatet. Børn må ikke bruge apparatet til leg.

Rengøring og brugervedligeholdelse må ikke udføres af børn, medmindre de er fyldt 15 år eller mere og overvåges.

Børn, som er under 8 år, skal altid befinde sig på sikker afstand af apparatet og dets tilslutningsledning.

### 1.4 Sikker brug

#### ADVARSEL – Brandfare!

Madlavning uden opsyn med fedt eller olie på kogesektioner kan være farligt og medføre brand.

- ▶ Lad aldrig varm olie eller fedtstof være uden opsyn.
- ▶ Forsøg aldrig at slukke ild med vand, men sluk for apparatet, og dæk derefter flammerne til f.eks. med et låg eller et brandtæppe.

Kogezonen bliver meget varm.

- ▶ Læg aldrig brændbare genstande på kogezonen eller umiddelbart i nærheden af den.
- ▶ Opbevar aldrig genstande på kogezonen.

Apparatet bliver varmt.

- ▶ Opbevar ikke brændbare genstande eller spraydåser i skuffen direkte under kogetoppen.

Afdækninger over kogetoppen kan medføre tilskadekomst, f.eks. som følge af overophedning, antænding eller revnedannelse i materialerne.

- ▶ Anvend ikke afdækninger over kogetoppen. Madvarer kan antændes.
- ▶ Hold øje med madlavningen. En kortvarig proces skal overvåges hele tiden.

### **⚠ ADVARSEL – Fare for forbrænding!**

Under brugen bliver selve apparatet og de tilgængelige dele meget varme, især hvis der er en ramme om kogesektionen.

- ▶ Vær forsigtig, og undgå at berøre varmeelementer.
- ▶ Hold små børn under 8 år på sikker afstand.

Beskyttelsesgitre ved kogesektionen kan medføre ulykkestilfælde.

- ▶ Der må kun anvendes beskyttelsesgitre til kogesektionen, som er udviklet af kogesektionens producent eller er anbefalet af apparatets producent.

Apparat bliver meget varmt under brugen.

- ▶ Lad apparatet køle af inden rengøringen.

### **⚠ ADVARSEL – Fare for elektrisk stød!**

Ukorrekte reparationer er farlige.

- ▶ Kun fagpersonale, der er uddannet til det, må udføre reparationer på apparatet.
- ▶ Der må kun anvendes originale reservedele til reparation af apparatet.
- ▶ Hvis nettilslutningsledningen til apparatet bliver beskadiget, skal den udskiftes af uddannet fagpersonale.

Et beskadiget apparat eller en beskadiget nettilslutningsledning er farlig.

- ▶ Brug aldrig et beskadiget apparat.
  - ▶ Hvis der er revner i overfladen, skal apparatet slukkes for at undgå et eventuelt elektrisk stød. Apparatet må i så fald ikke slukkes med hovedafbryderen, men med sikringen i sikringskabet.
  - ▶ Kontakt kundeservice. → Side 43
- Indtrængende fugtighed kan forårsage et elektrisk stød.

- ▶ Brug ikke damprensere eller højtryksrensere til at rengøre apparatet.

Isoleringen på ledninger til elektriske apparater kan smelte, hvis de berører varme dele.

- ▶ Sørg for, at tilslutningskablet til elektriske apparater ikke kommer i kontakt med de varme dele.

### **⚠ ADVARSEL – Fare for tilskadekomst!**

Hvis der er væske mellem grydebund og kogezone, kan gryden pludselig hoppe på kogezone.

- ▶ Sørg for, at både kogezone og grydebund altid er tørre.

### **⚠ ADVARSEL – Fare for kvælning!**

Børn kan trække emballagemateriale over hovedet eller vikle sig ind i det og blive kvalt.

- ▶ Opbevar emballagematerialet utilgængeligt for børn.
- ▶ Lad ikke børn lege med emballagematerialet.

Børn kan indånde eller sluge smådele og dermed blive kvalt.

- ▶ Opbevar smådele utilgængeligt for børn.
- ▶ Lad ikke børn lege med smådele.

### **⚠ ADVARSEL – Fare for forbrænding!**

Håndgrebene på gryder og pander kan blive meget varme under driften. Hvis håndgrebene udsættes for varmestråling fra varmezonen, kan de blive særligt varme.

- ▶ Tildæk altid hele varmezonen med gryden eller panden.
- ▶ Anvend en grydelap.

---

## 2 Forhindring af materielle skader

### **BEMÆRK!**

Ru gryde- eller pandebunde ridser glaskeramikken.

- ▶ Kontrollér gryderne eller panderne.

Gryder og pander eller apparatet kan blive beskadiget, hvis gryderne eller panderne sættes over, mens de er tomme.

- ▶ Sæt aldrig gryder uden indhold på en varm kogezone, og lad dem ikke koge tomme.

Forkert placerede gryder og pander kan medføre overophedning af apparatet.

- ▶ Sæt aldrig varme pander eller gryder på betjenings-elementerne eller kogetoppens ramme.

Hvis der falder hårde eller spidse genstande ned på kogetoppen, kan der opstå skader.

- ▶ Pas på, at der ikke falder hårde eller spidse genstande ned på kogetoppen.

Ikke varmebestandige materialer smelter fast på varme kogezone.

- ▶ Anvend ikke beskyttelsesfolier.
- ▶ Anvend ikke alufolie eller plastikbeholdere.

## 2.1 Oversigt over de hyppigste skader

Her finder du de hyppigste skader og tips til, hvordan de kan undgås.

Skade	Årsag	Afhjælpning
Pletter	Overkogt mad	Fjern straks overkogt mad med en glasskraber.

Skade	Årsag	Afhjælpning
Pletter	Uegnede rengøringsmidler	Anvend rengøringsmidler, der er beregnet til glaske-ramik.
Ridser	Salt, sukker eller sand	Anvend ikke kogetoppen som arbejds- eller frastillingsflade.
Ridser	Ru gryde- eller pandebunde	Kontrollér gryderne eller panderne.
Misfarvning	Uegnede rengøringsmidler	Anvend rengøringsmidler, der er beregnet til glaske-ramik.
Misfarvning	Afslid fra gryder, f.eks. aluminium	Løft gryder eller pander, når de skal flyttes.
Muslingefor- mede skader i glasset	Sukker eller mad med højt sukkerindhold	Fjern straks overkogt mad med en glasskraber.

# 3 Miljøbeskyttelse og besparelse

## 3.1 Bortskaffelse af emballage

Alt emballagemateriale er miljøvenligt og egnet til genbrug.

- ▶ Bortskaf de enkelte dele adskilt efter art.

## 3.2 Energibesparelse

Når disse anvisninger følges, forbruger apparatet mindre energi.

Vælg en kogezone, der passer til grydens størrelse. Sæt gryden/panden centreret på.

Anvend gryder og pander, der har en bunddiameter, som stemmer overens med kogezoneens diameter.

**Tip** Gryde- og pandeproducenter angiver ofte grydediametere foroven. Den er tit større end bunddiametere.

- Upassende gryder og pander eller ikke helt dækkede kogezone forbruger meget energi.

Læg låg på gryder, der passer i størrelsen.

- Når der tilberedes uden låg, bruger apparatet betydeligt mere energi.

Løft låget så få gange som muligt.

- Når låget løftes, undslipper der meget energi.

Brug glaslåg.

- Gennem glaslåget kan indholdet i gryden ses, uden at låget skal løftes.

Brug gryder og pander med en plan bund.

- En ujævn bund forøger energiforbruget.

Brug gryder og pander, der passer til mængden af madvarer.

- Store gryder og pander med kun lidt indhold kræver mere energi til opvarmning.

Tilbered med små mængder vand.

- Jo mere vand, der er i gryderne eller panderne, desto mere energi kræves der til opvarmning.

Skrud ned til et lavere kogetrin i god tid.

- Der forbruges unødigt meget energi, hvis viderekogningstrinnet er for højt.

Udnyt kogetoppens restvarme. Ved længere tilberedningstider sluk da for kogezone 5-10 minutter, før tilberedningstiden er slut.

- Hvis restvarmen ikke udnyttes, øges energiforbruget.

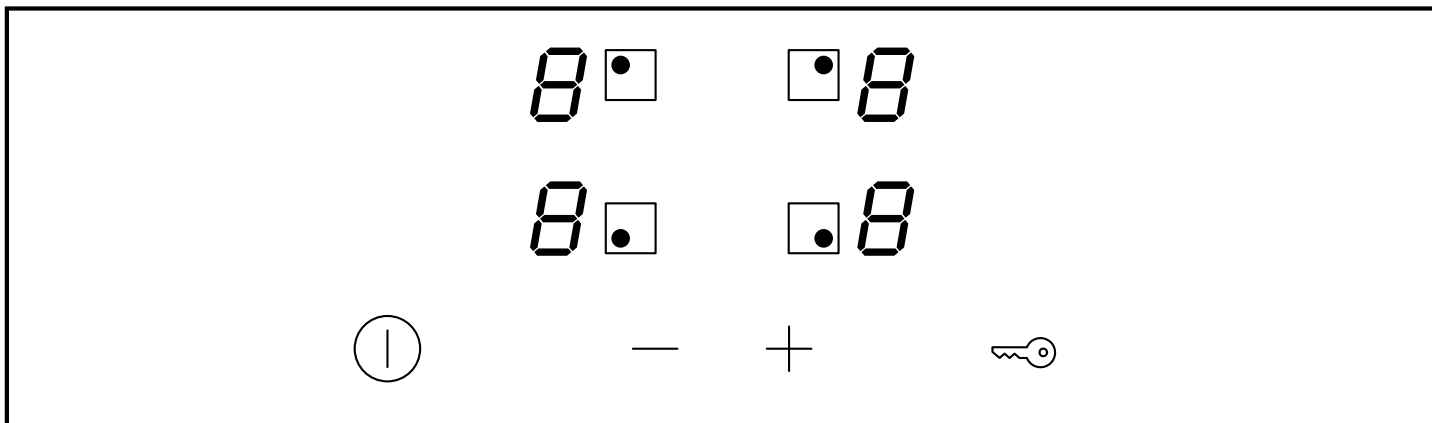
Produktoplysningerne iht. (EU) 66/2014 er angivet i den medfølgende produktokumentation og i internetet på produktsiden for dette apparat.

## 4 Lær apparatet at kende

Brugsvejledningen gælder for forskellige kogesektioner. Målangivelserne for kogesektionerne findes i typeoversigten.  
→ Side 2

### 4.1 Betjeningsfelt

Via betjeningsfeltet indstilles alle apparatets funktioner, og du informeres om driftstilstanden.



### 4.2 Indikatorer

Indikatorerne viser indstillede værdier og funktioner.

Indikator	Navn
<i>l - 9</i>	Kogetrin
<i>H / h</i>	Restvarme

### 4.3 Touchfelter

Touch-felter er berøringsfølsomme flader. Tryk på det pågældende felt for at vælge en funktion.

Touchfelt	Navn
ⓘ	Hovedafbryder
□	Valg af kogezone
🔑	Børnesikring
- +	Indstillingsfelter

### Bemærkninger

- Hold altid betjeningsfeltet tørt. Fugt forringer funktionen.
- Placér ikke gryder i nærheden af indikatorerne og touchfelterne. Elektronikken kan blive overophedet.

### 4.4 Restvarmeindikator

Kogetoppen er forsynet med en restvarmeindikator med to trin for hver kogezone. Rør ikke ved kogezone, så længe restvarmeindikatoren lyser.

Indikator	Betydning
<i>H</i>	Kogezonen er så varm, at små retter kan holdes varme, eller der kan smeltes overtrækschokolade.
<i>h</i>	Kogezonen er varm.

## 5 Generel betjening

### 5.1 Tænding eller slukning af kogetoppen

Kogetoppen tændes og slukkes med hovedafbryderen. Hvis apparatet tændes igen inden for de første 4 sekunder efter slukningen, bliver kogetoppen aktiveret med de sidste indstillinger.

### 5.2 Tænding af kogetoppen

- ▶ Tryk let på ⓘ.
- ✓ Indikatorlampen over ⓘ lyser.
- ✓ Indikatorerne *l* lyser.
- ✓ Kogetoppen er klar til brug.

### 5.3 Slukning af kogetoppen

Kogetoppen slukkes automatisk, når alle kogezone har været slukket i noget tid (10-60 sekunder).

- ▶ Tryk på ⓘ.
- ✓ Indikatorlampen over ⓘ slukker.
- ✓ Indikatorerne slukkes.
- ✓ Alle kogezone er slukket.
- ✓ Restvarmeindikatoren bliver ved med at lyse, indtil kogezoneerne er tilstrækkeligt afkølet.

## 5.4 Informationer om kogezoneerne

Mørke områder i kogezoneens glødebillede er teknisk betinget. De har ingen indflydelse på kogezoneens funktion.

Kogezoneen styrer temperaturen ved at tænde og slukke for varmen. Selv ved den højeste effekt kan varmen tændes og slukkes.

Grunde:

- Følsomme dele beskyttes mod overophedning.
- Apparatet beskyttes mod elektrisk overbelastning.



## 5.5 Indstilling af kogezoneerne

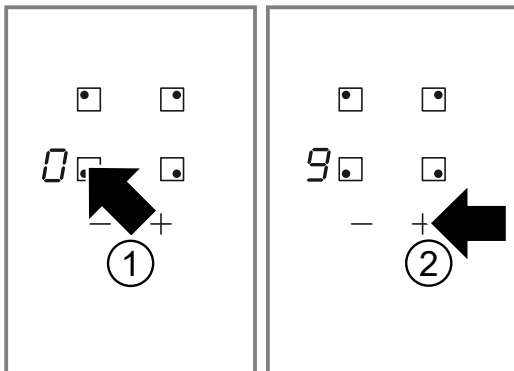
For at en kogezone kan indstilles, skal den være valgt. Indstil de ønskede kogetrin i indstillingsområdet.

Kogetrin	
1	laveste effekt
9	højeste effekt
.	Hvert kogetrin har et mellemtrin, f.eks. 4. .

## 5.6 Indstilling af kogetrin

**Krav:** Kogetoppen er tændt.


1. Vælg kogezoneen med .
- ✓ I kogetrinsindikatoren lyser .
2. Tryk let på + eller - inden for de næste 10 sekunder.



Grundindstillingen vises.


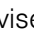
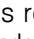
- + kogetrin 9
- - kogetrin 4

## 5.7 Ændring af kogetrin

1. Vælg kogezoneen med .
2. Tryk let på + eller -, indtil det ønskede kogetrin vises.

## 5.8 Slukning af kogezone

Kogezoneen kan slukkes på 2 måder

1. Tryk let på  2 gange.
- ✓ I kogetrinsindikatoren vises .
- ✓ Efter 10 sekunder vises restvarmeindikatoren.
2. Vælg kogezoneen, og tryk let på + eller -, indtil  vises i kogetrinsindikatoren.
- ✓ Efter 10 sekunder vises restvarmeindikatoren.

**Bemærk:** Den sidst indstillede kogezone forbliver aktiveret. Kogezoneen kan indstilles, uden at den skal vælges igen.

## 5.9 Anbefalede indstillinger til tilberedning

Her findes en oversigt over forskellige retter med passende kogetrin.

Tilberedningstiden varierer afhængigt af madvarernes art, vægt, tykkelse og kvalitet. Færdigkogningstrinnet afhænger af de anvendte gryder eller pander.

### Anvisninger om tilberedning

- Brug kogetrin 9 til opkogning.
- Rør rundt i tyktflydende retter ind imellem.
- Fødevarer, der svitses, eller som der løber meget væske ud af under stegningen, skal steges i mindre portioner.
- Tips til energibesparende tilberedning. → Side 37

### Smeltning

Ret	Videre- kog- ningstrin	Videre- kog- ningstid i minutter
Chokolade, overtræschokolade	1-1.	-
Smør, honning, gelatine	1-2	-

### Opvarmning eller varmholdning

Sammenkogte retter, f.eks. linsegryde	1-2	-
Mælk <sup>1</sup>	1.-2.	-
Pølser i vand <sup>1</sup>	3-4	-

<sup>1</sup> Tilbered retten uden låg.

### Optøning og opvarmning

Spinat, dybfrost	2.-3.	10-20
Gullasch, dybfrost	2.-3.	20-30

### Trække eller simre

Knödel, Klöße <sup>1,2</sup>	4.-5.	20-30
Fisk <sup>1,2</sup>	4-5	10-15
Hvid sauce, f.eks. bechamel-sauce	1-2	3-6
Opbagte saucer, f.eks. bearnaisesauce eller hollandaisesauce	3-4	8-12

<sup>1</sup> Bring vandet i kog med lukket låg.

<sup>2</sup> Viderekog retten uden låg.

### Kogning, dampning eller stuvning

Ris med dobbelt vandmængde	2-3	15-30
Mælkeris	1.-2.	35-45
Pillekartofler	4-5	25-30
Hvide kartofler	4-5	15-25
Dejretter, pasta <sup>1,2</sup>	6-7	6-10
Sammenkogt ret, suppe	3.-4.	15-60
Grøntsager, rå	2.-3.	10-20
Grøntsager, dybfrosne	3.-4.	10-20
Ret i trykkoger	4-5	-

<sup>1</sup> Bring vandet i kog med lukket låg.

<sup>2</sup> Viderekog retten uden låg.

## Grydestegning

Benløse fugle	4-5	50-60
Grydesteg	4-5	60-100
Gullasch	2.-3.	50-60

## Stegning med lidt olie

Steg retterne uden låg.

Schnitzel, naturel eller paneret	6-7	6-10
Schnitzel, dybfrost	6-7	8-12
Koteletter, naturel eller paneret <sup>1</sup>	6-7	8-12
Steak, 3 cm tyk	7-8	8-12
Frikadelle, 3 cm tyk <sup>1</sup>	4.-5.	30-40
Hamburger, 2 cm tyk <sup>1</sup>	6-7	10-20
Fjerkræbryst, 2 cm tykt <sup>1</sup>	5-6	10-20
Fjerkræbryst, dybfrost <sup>1</sup>	5-6	10-30
Fisk eller fiskefilet, naturel	5-6	8-20
Fisk eller fiskefilet, paneret	6-7	8-20
Fisk eller fiskefilet, paneret og dybfrost, f.eks. fiskepinde	6-7	8-12
Rejer, krebs	7-8	4-10
Grøntsager eller friske svampe, sautering	7-8	10-20

<sup>1</sup> Vend retten flere gange.

Grøntsager eller kød i strimler efter asiatisk stil	7.-8.	15-20
Panderetter, dybfrost	6-7	6-10
Pandekager	6-7	fortløbende
Omelet	3.-4.	fortløbende
Spejlæg	5-6	3-6

<sup>1</sup> Vend retten flere gange.

## Fritering

Friter madvarerne portionsvist med 150-200 g pr. portion i 1-2 liter olie. Tilbered retterne uden låg.



Dybfrostprodukter, f.eks. pommes frites eller chicken nuggets	8-9	-
Kroketter, dybfrosne	7-8	-
Kød, f.eks. kylling	6-7	-
Fisk, paneret eller i øldej	5-6	-
Grøntsager eller svampe, paneret eller i øldej	5-6	-
Tempura		
Småt bagværk, f.eks. berlinerpfannkuchen, frugt i øldej	4-5	-

## 6 Børnesikring

Med børnesikringen er det muligt at forhindre børn i at tænde for kogetoppen.

### 6.1 Aktivering af børnesikring

**Krav:** Kogetoppen er slukket.

- ▶ Hold  trykket ind i ca. 4 sekunder.
- ✓ Indikatorlampen over  lyser i 10 sekunder.
- ✓ Kogetoppen er låst.

### 6.2 Deaktivering af børnesikring

- ▶ Hold  trykket ind i ca. 4 sekunder.
- ✓ Låsningen er deaktiveret.

### 6.3 Automatisk børnesikring

Med denne funktion bliver børnesikringen automatisk aktiveret, når der slukkes for kogetoppen. Den automatiske børnesikring kan aktiveres i grundindstillingerne. → Side 40

## 7 Automatisk slukning

Hvis indstillingerne for en kogezone ikke ændres i lang tid, aktiveres den automatiske slukning.

Hvornår kogezone slukker afhænger af det indstillede kogetrin (fra 1 til 10 timer).

Kogezoneens varme slukkes. I kogezoneindikatoren blinker skiftevis *FB* og restvarmeindikatoren *H/h*.

### 7.1 Viderekogning efter automatisk slukning

1. Tryk på et vilkårligt Touch-felt.
- ✓ Indikatoren slukker.
2. Indstil igen.

## 8 Grundindstillinger

Apparatets grundindstillinger kan tilpasses efter egne ønsker og behov.

### 8.1 Oversigt over grundindstillingerne

Her findes en oversigt over grundindstillingerne og de forindstillede værdier på fabrikken.



Indikator	Valg
$\epsilon$ /	Automatisk børnesikring $\square$ – Deaktiveret <sup>1</sup> $!$ – Aktiveret $\square$ – Manuel og automatisk børnesikring er deaktiveret.
$\epsilon$ $\square$	Lydsignal $\square$ – Kvitteringssignal og fejlbetjeningssignal er deaktiveret. Hovedafbrydersignalet forbliver aktiveret. $!$ – Kun fejlbetjeningssignalet er aktiveret. $\square$ – Kun kvitteringssignalet er aktiveret. $\square$ – Kvitteringssignal og fejlbetjeningssignal er aktiveret. <sup>1</sup>
$\epsilon$ $\square$	Valgtid for kogezone $\square$ – Ubegrænset: Den sidst valgte kogezone kan når som helst indstilles, uden at den skal vælges igen. <sup>1</sup> $!$ – Den sidst valgte kogezone kan indstilles inden for 10 sekunder, efter den er valgt. Derefter skal kogezone vælges igen før indstillingen.
$\epsilon$ $\square$	Nulstilling til fabriksindstillingen $\square$ – Deaktiveret. <sup>1</sup> $!$ – Aktiveret.

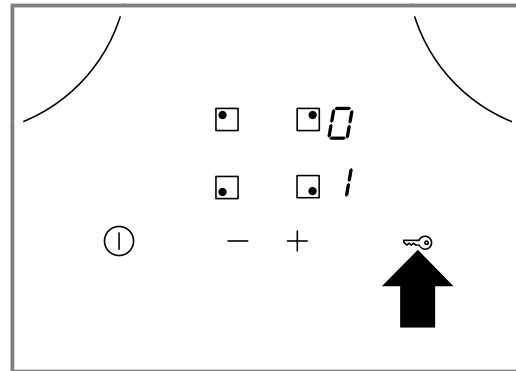
<sup>1</sup> Fabriksindstilling

## 8.2 Ændring af grundindstilling

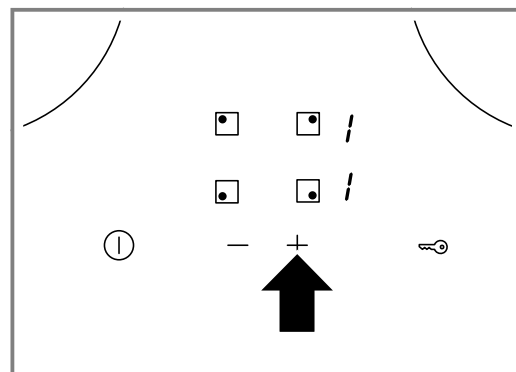
**Krav:** Kogetoppen er slukket.

1. Tænd for kogetoppen.

2. Tryk inden for de næste 10 sekunder vedvarende på  $\square$  i 4 sekunder.



- ✓ I det venstre display blinker  $\epsilon$  og  $!$  skiftevis.
  - ✓ I det højre display lyser  $\square$ .
3. Tryk let på  $\square$  flere gange, indtil den ønskede indikator vises i det venstre display.
  4. Indstil den ønskede værdi med  $+$  eller  $-$ .



5. Hold  $\square$  trykket ind i 4 sekunder.
- ✓ Indstillingen er aktiveret.

**Tip** Sluk kogetoppen med  $\text{I}$  for at forlade grundindstillingerne uden at gemme. Tænd for kogetoppen igen, og indstil den igen.

# 9 Rengøring og pleje

Rengør og plej maskinen omhyggeligt, så maskinen forbliver funktionsdygtig længe.

## 9.1 Rengøringsmidler

Egnede rengøringsmidler og glasskrabere fås hos kundeservice, i online-shoppen eller i almindelige forretninger.

### BEMÆRK!

Uegnede rengøringsmidler kan beskadige apparatets overflader.

- ▶ Anvend aldrig uegnede rengøringsmidler.

### Uegnede rengøringsmidler

- Ufortyndet opvaskemiddel
- Rengøringsmidler til opvaskemaskinen
- Skurende rengøringsmidler
- Aggressive rengøringsmidler, f.eks. ovnspray eller pletfjerner

- Ridsende rengøringssvampe
- Højtryksrensere og dampstråler

## 9.2 Rengøring af glaskeramik

Rengør altid kogesektionen efter brugen, så madrester ikke brænder fast.

**Bemærk:** Følg anvisningerne om uegnede rengøringsmidler. → Side 41

**Krav:** Kogesektionen er kølet af.

1. Fjern kraftig tilsmudsning med en glasskraber.
2. Rengør kogesektionen med et rengøringsmiddel til glaskeramik.  
Følg anvisningerne om rengøring på rengøringsmidlets emballage.

**Tip** Der kan opnås gode rengøringsresultater med en specialsvamp til glaskeramik.

## 10 Afhjælpning af fejl

Mindre fejl ved apparatet kan afhjælpes selv. Læs oplysningerne om fejlafhjælpning, inden kundeservice kontaktes. Sådan undgås unødige omkostninger.

### ADVARSEL – Fare for tilskadekomst!

Ukorrekte reparationer er farlige.

- ▶ Kun uddannet fagpersonale må udføre reparationer på apparatet.
- ▶ Hvis apparatet er defekt, så kontakt kundeservice.  
→ "Kundeservice", Side 43

### ADVARSEL – Fare for elektrisk stød!

Ukorrekte reparationer er farlige.

- ▶ Kun fagpersonale, der er uddannet til det, må udføre reparationer på apparatet.
- ▶ Der må kun anvendes originale reservedele til reparation af apparatet.
- ▶ Hvis nettilslutningsledningen til apparatet bliver beskadiget, skal den udskiftes af uddannet fagpersonale.

### ADVARSEL – Fare for forbrænding!

Kogezonen varmer, men indikatoren fungerer ikke.

- ▶ Slå sikringen i sikringsskabet fra.
- ▶ Kontakt kundeservice.

### ADVARSEL – Brandfare!

Kogesektionen slukkes af sig selv og kan ikke mere betjenes. Den kan utilsigtet tænde sig selv på et senere tidspunkt.

- ▶ Slå sikringen i sikringsskabet fra.
- ▶ Kontakt kundeservice.

### 10.1 Henvisninger i displayfeltet

Fejl	Årsag og fejlafhjælpning
Ingen	Strømforsyning er afbrudt. 1. Kontrollér sikringen for apparatet i boligens sikringsskab. 2. Kontrollér ved hjælp af andre elektriske apparater, om der er tale om et strømsvigt.
Alle indikatorer blinker	Betjeningsfeltet er vådt, eller der ligger genstande på det. ▶ Tør betjeningsområdet af, eller fjern genstanden.
F2	Der har været flere kogezoner i brug med høj effekt i længere tid. Kogezonen er blevet slukket for at beskytte elektronikken. 1. Vent lidt. 2. Tryk på et vilkårligt Touch-felt. ✓ Når meddelelsen ikke længere vises, er elektronikken tilstrækkeligt afkølet. Tilberedningen kan fortsættes.
F4	Trods slukningen af F2 er elektronikken blevet yderligere opvarmet. Derfor er alle kogezoner blevet slukket. 1. Vent lidt. 2. Tryk på et vilkårligt Touch-felt. ✓ Når meddelelsen ikke længere vises, er elektronikken tilstrækkeligt afkølet. Tilberedningen kan fortsættes.
F5 og kogetrinet blinker skiftevis. Der lyder et lydsignal.	Varm gryde på betjeningsfeltet. Elektronikken er ved at blive overophedet. ▶ Fjern gryden. ✓ Indikatoren slukker kort tid efter.
F5 og et lydsignal	Varm gryde på betjeningsfeltet. Kogezonen er blevet slukket for at beskytte elektronikken. 1. Fjern gryden. 2. Vent lidt. 3. Tryk på et vilkårligt Touch-felt. ✓ Når meddelelsen ikke længere vises, er elektronikken tilstrækkeligt afkølet. Tilberedningen kan fortsættes.
F8	Kogezonen har været i brug for længe og er slukket automatisk. Der kan tændes for kogezonen igen med det samme.
dE og kogezonerne varmer ikke	Demotilstand er aktiveret. 1. Afbryd strømforsyningen til apparatet i 30 sekunder ved at slå sikringen i sikringsskabet fra. 2. Tryk let på et vilkårligt Touch-felt indenfor de næste 3 minutter.

Fejl	Årsag og fejlfhjælpning
Meddelelse vises med "E" i displayet, f.eks. E0111.	Elektronikken har registreret en fejl. <ol style="list-style-type: none"> <li>Sluk for apparatet, og tænd det igen.  <ul style="list-style-type: none"> <li>✓ Meddelelsen forsvinder, hvis fejlen var enkeltstående.</li> </ul> </li> <li>Hvis meddelelsen vises igen, så kontakt kundeservice. Angiv den nøjagtige fejlmeddelelse ved opkaldet.  → "Kundeservice", Side 43</li> </ol>

## 11 Bortskaffelse

### 11.1 Bortskaffelse af udtjent apparat

Ved miljørigtig bortskaffelse kan værdifulde råstoffer genindvindes.

- ▶ Bortskaf apparatet miljørigtigt.  
Hvis der er tvivl om genbrugsordningerne, og om hvor genbrugspladserne er placeret, så kan forhandleren, kommunen eller de kommunale myndigheder kontaktes for at få yderligere information.



Dette apparat er klassificeret iht. det europæiske direktiv 2012/19/EU om affald af elektrisk- og elektronisk udstyr (waste electrical and electronic equipment - WEEE). Dette direktiv angiver rammerne for indlevering og recycling af kasserede apparater gældende for hele EU.

## 12 Kundeservice

Funktionsrelevante originale reservedele iht. den pågældende forordning om miljøvenligt design kan fås hos vores kundeservice i en periode på mindst 10 år fra apparatets markedsføring i Det Europæiske Økonomiske Samarbejdsområde.

**Bemærk:** Anvendelse af kundeservice er gratis inden for rammerne af producentens garantibetingelser.

Der findes detaljerede oplysninger om garantiperiode og garantibetingelser for det aktuelle land hos vores kundeservice, den lokale forhandler og på vores hjemmeside.

Hav apparatets produktnummer (E-Nr.) og fabriksnummer (FD-Nr.) parat, hvis du kontakter kundeservice.

Kontaktdata for kundeservice findes i vedlagte liste over kundeserviceafdelinger eller på vores hjemmeside.

### 12.1 Produktnummer (E-Nr.) og fabriksnummer (FD-Nr.)

Produktnummeret (E-Nr.) og fabriksnummeret (FD-Nr.) findes på apparatets typeskilt.

Typeskiltet findes følgende steder:

- i apparatets papirer
- på undersiden af kogetoppen.

Skriv dataene ned, så du hurtigt kan finde apparatets data og telefonnummeret til kundeservice.

## 13 Montagevejledning

Vær opmærksom på disse oplysninger ved montagen af apparatet.



### 13.1 Sikker montage

Overhold disse sikkerhedsanvisninger under montagen af apparatet.

- Elektrisk tilslutning: Må kun foretages af en autoriseret elektriker. Ved forkert tilslutning bortfalder garantiens gyldighed.

- Der kan kun garanteres for sikkerheden ved brugen af apparatet, hvis indbygningen foretages i henhold til denne montageanvisning. Montøren hæfter for skader, som skyldes ukorrekt indbygning.

### 13.2 Indbygning

Der må ikke indbygges køle-/fryseskabe, opvaskemaskiner, uventilerede ovne eller vaskemaskiner under apparatet.

- Hvis der indbygges en ovn, skal bordpladen være mindst 20 mm tyk og i nogle tilfælde endnu tykkere. Følg anvisningerne i ovns montagevejledning.
- Sørg for, at fremspringende dele, som f.eks. nettilslutningsboksen eller netledningen, ikke kolliderer med f.eks. en skuffe.

### 13.3 Mellembund

Hvis kogesektionens underside kan berøres, skal der monteres en mellembund.

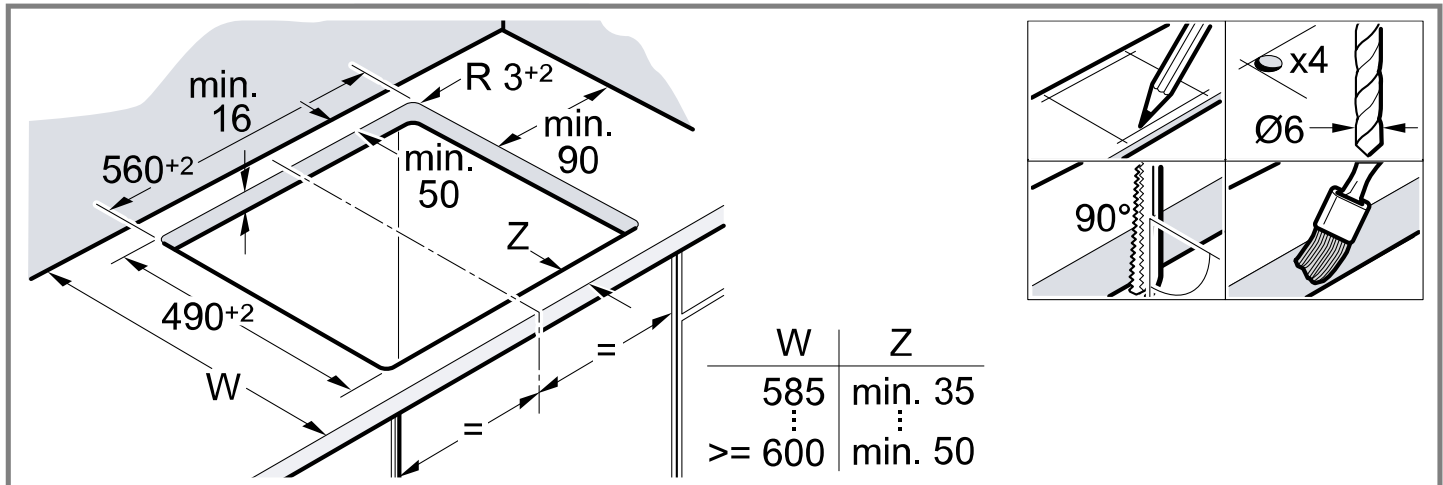
- Der kan fås mellembunde som tilbehør hos forhandleren.
- Hvis der anvendes en anden mellembund, skal afstanden til apparatets nettilslutning være mindst 10 mm.

### 13.4 Forberedelse af indbygningskab

Bordpladen skal være plan, vandret og stabil.

- Indbygningsmøbler inklusive vægkantlister skal være varmebestandige op til minimum 90 °C.
- En nicheindklædning indenfor en afstand på 50 mm fra bagvæggen må ikke være brændbar (f.eks. fliser, sten).

- Snitfladerne skal forsynes med en varmebestandig forsejling, så bordpladen ikke kan svulme op pga. fugt.



### 13.5 Elektrisk tilslutning

For at beskytte apparatet skal det først tages ud af styropor-skallerne, når apparatet trykkes på plads i udskæringen. Stil aldrig apparatet på højkant på den ene side.

- Kontroller den elektriske installation i huset, inden apparatet tilsluttes.
- Apparatet opfylder beskyttelsesklasse I og må udelukkende anvendes med en tilsluttet jordforbindelse.
- Ved en fast elektrisk installation skal der være monteret en afbryderanordning på faserne i henhold til installationsbestemmelserne.
- Hvis **U400** vises på apparatets display, er det tilsluttet forkert. Afbryd forbindelsen til strømforsyningen, og kontroller tilslutningen.

- Nettilslutningsledningen skal være type H05 VV-F eller højere.
- Fastlæg ledningstværsnittet svarende til strømbelastningen. Et ledningstværsnit på < 1,5 mm<sup>2</sup> er ikke tilladt.

#### Tilslutning med formonteret tilslutningsledning med 5 ledere

Tilslutningsledningen må kun udskiftes af uddannet kundeservicepersonale.

#### Tilslutning med en ledning med 3 ledere

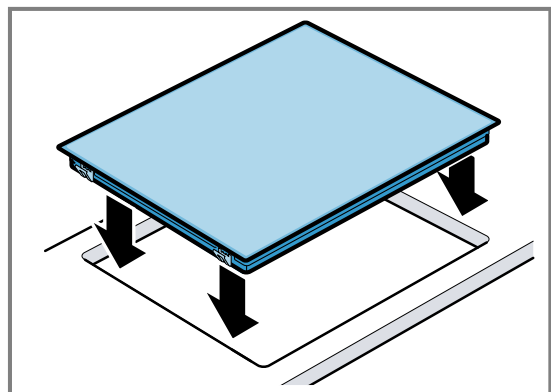
Der skal være en egnet afsikring i husets installation. Tilslut lederne i nettilslutningsledningen iht. deres farvekodning.

- Grøn-gul er jordforbindelsesledningen ⊕.
- Blå er neutrallederen (nul).
- Brun er fasen (yderlederen).
- Om ønsket kan ledningen udskiftes med en flerfaset tilslutningsledning. Overhold følgende afsnit ved udskiftning af ledningen.

### 13.6 Isætning af kogesektion

Tilslutningsledningen må ikke komme i klemme og ikke lægges over skarpe kanter.

- Hvis der er indbygget en ovn nedenunder, skal ledningen føres over ovnens bagerste hjørner til tilslutningsdåsen.

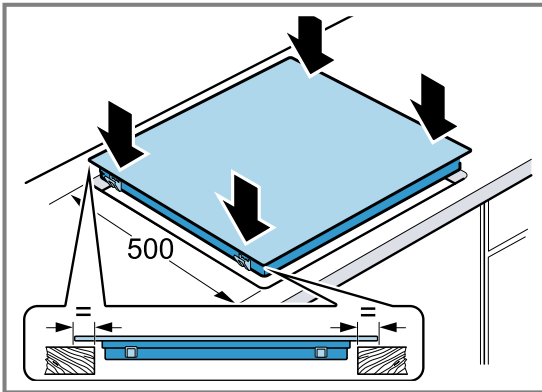


#### Tilslutning uden formonteret ledning

Kogesektionen må kun tilsluttes iht. tilslutningsdiagrammet.

- Monter om nødvendigt de medfølgende kobber-kortslutningsbøjler.

- Kogesektionen kan også indbygges i en eksisterende 500 mm dyb udskæring.
- Den skal rage lige langt ud foran og bagved.



### 13.7 Demontage af kogesektion

1. Apparatet skal gøres spændingsfrit.
2. Tryk kogesektionen op nedefra.



A series of horizontal lines for writing, starting with a solid line at the top and followed by approximately 25 dashed lines.



**NO** Produsert av BSH Hausgeräte GmbH på merkevarelisens fra Siemens AG  
**SV** Tillverkad av BSH Hausgeräte GmbH under varumärkeslicens från Siemens AG  
**FI** BSH Hausgeräte GmbH:n Siemens AG:n rekisteröimän tavaramerkkilisenssin alaisena valmistama  
**DA** Fremstillet af BSH Hausgeräte GmbH under varemærkelicens fra Siemens AG

**BSH Hausgeräte GmbH**  
Carl-Wery-Straße 34  
81739 München, GERMANY  
[siemens-home.bsh-group.com](http://siemens-home.bsh-group.com)



**9001912769** (031214)

no, sv, fi, da