

Antes da primeira utilização, leia as instruções de serviço e as indicações de segurança contidas nas mesmas.

### Configurar o Home Connect

**Dica:** Ligue o seu aparelho a um aparelho móvel. Através da aplicação Home Connect poderá efetuar confortavelmente todas as regulações.

1. Instale a aplicação Home Connect no dispositivo móvel e siga as instruções.
2. Leia o código QR com a aplicação Home Connect.



### Vista geral das regulações da dureza da água

Aqui encontra uma vista geral dos valores reguláveis do grau de dureza da água. Nas instruções de serviço encontra uma tabela com as unidades específicas do país.

média	1,5 - 1,8	H:02
média	1,9 - 2,1	H:03
média	2,2 - 2,9	H:04
dura	3,0 - 3,7	H:05
dura	3,8 - 5,4	H:06
dura	5,5 - 8,9	H:07

Gama de dureza	mmol/l	Valor de ajuste
macia	0 - 1,1	H:00
macia	1,2 - 1,4	H:01

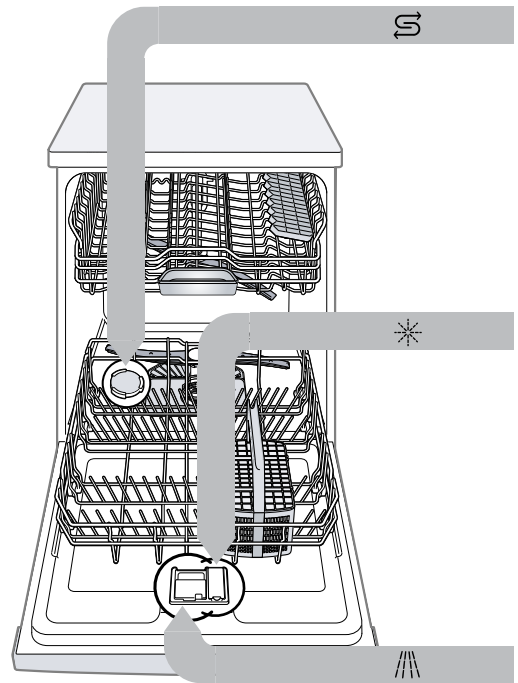
### Regular o sistema de amaciamento da água

1. Pressione .
2. Para abrir as configurações de fábrica, pressionar Setup 3sec. 3 segundos.
  - ✓ O visor exibe H:xx.
  - ✓ O visor exibe **set**.
3. Pressione Start as vezes necessárias até estar regulado o grau de dureza da água adequado.
4. Para memorizar as regulações, pressione Setup 3sec. por 3 segundos.

### Programas

Os dados do programa são obtidos em laboratório, segundo a Norma europeia EN 60436. Os valores de consumo dependem do programa selecionado e da função adicional selecionada. Com o sistema de abrilhantador desligado ou falta de abrilhantador, o tempo decorrido altera-se.

Programa	1) Tempo de duração [h:min]	2) Consumo de energia [kWh]	3) Água [l]
Auto Soft 35-45°C	1) 1:30 - 1:45 2) 0,700 - 0,850 3) 11,5 - 14,0		
Auto Mixed 45-65°C	1) 1:40 - 2:45 2) 0,900 - 1,500 3) 7,0 - 15,5		
Auto Intensive 65-75°C	1) 2:00 - 2:25 2) 1,200 - 1,400 3) 11,5 - 14,0		
<b>Eco</b> Eco 50°	1) 3:35 2) 0,635 3) 9,0		
Speed 65°	1) 1:00 2) 1,300 3) 10,5		
Manut. da máquina	1) 2:10 2) 1,350 3) 15,2		
Favourite	1) 0:15 - 0:15 2) 0,050 - 0,050 3) 4,0 - 4,0		

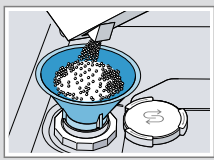


### Adicionar sal especial

Para evitar danos no aparelho, adicione o sal especial apenas imediatamente antes do início do programa no respetivo depósito.

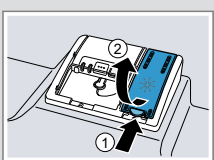
1. Desenroscar e retirar a tampa do depósito para sal especial.
2. Na primeira colocação em funcionamento: encher completamente o depósito com água.

3. Deitar sal especial no depósito. A água do depósito desloca-se e escorre para fora. Nunca adicionar detergente.
4. Colocar a tampa no depósito e fechar, rodando.

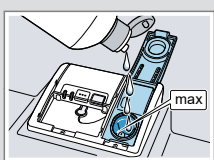


### Adicionar abrilhantador

1. Pressione a lingueta na tampa do depósito para abrilhantador ① e levante ②.



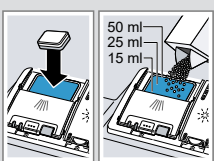
2. Adicione abrilhantador até à marca de máx.



3. Feche a tampa do depósito para abrilhantador.
  - ✓ A tampa encaixa de forma audível.

### Adicionar detergente

1. Adicionar detergente no depósito do detergente seco.



2. Feche a tampa do depósito do detergente.
  - ✓ A tampa encaixa de forma audível.



### Guia rápido

1. Arrume a loiça. Lave apenas loiça que é adequada para a máquina de lavar loiça. Retire os restos maiores de comida da loiça. Verifique se os braços aspersores podem rodar livremente.
2. Adicione detergente.
3. Ligue o aparelho .
4. Regule o programa.
5. Inicie o programa Start.
6. Após o fim do programa, retire a loiça.
7. Para cancelar o programa, prima Reset 4 sec. durante aprox. 4 segundos. O programa é cancelado e está concluído após aprox. 1 minuto.

## Limpar os filtros

1. Depois de cada lavagem, verifique se existem resíduos nos filtros.

2. Rode o filtro grosso para a esquerda ① e retire o sistema de filtros ②.



3. Retire o microfiltro para baixo.



4. Pressione as linguetas de bloqueio ① e retire o filtro grosso para cima ②.



5. Limpe os elementos do filtro sob água corrente.

6. Monte o sistema de filtros.

7. Coloque o sistema de filtros no aparelho e rode o filtro grosso para a direita. Certifique-se de que as marcações de seta ficam alinhadas.

## Limpar os braços aspersores

1. Desenrosque o braço aspersor superior ① e remova para baixo ②.



2. Remova o braço aspersor inferior para cima.



3. Verifique a existência de entupimentos nos orifícios de saída dos braços aspersores sob água corrente e, se necessário, remova os corpos estranhos.

4. Coloque o braço aspersor inferior.

✓ O braço aspersor encaixa de forma audível.

5. Coloque e enrosque bem o braço aspersor superior.

## Limpar a bomba de escoamento

1. Desligue o aparelho da fonte de alimentação.

2. Retire o sistema de filtros.

3. Extraia a água existente.

4. Com a ajuda de uma colher, levante a tampa da bomba e segure pela presilha.

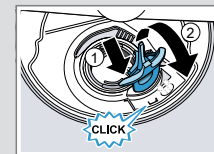


5. Levante a tampa da bomba de forma inclinada para dentro e retire.

6. Retire os restos de alimentos e os corpos estranhos na área da hélice.

7. Coloque a tampa da bomba ① e pressione para baixo ②.

✓ A tampa da bomba encaixa de forma audível.



8. Instale o sistema de filtros.

## Eliminar falhas

Avaria	Causa e diagnóstico
E:32-00 acende alternadamente ou indicação para entrada de água acende.	A mangueira de admissão está dobrada. ▶ Coloque a mangueira de admissão sem dobras.
	A torneira da água está fechada. ▶ Abra a torneira da água.
	A torneira da água está encravada ou calcificada. ▶ Abra a torneira da água. Com a entrada de água aberta, o caudal deve ser no mínimo de 10 l/min.
	Os filtros na ligação de água da mangueira de alimentação ou do AquaStop estão entupidos. 1. Desligue o aparelho. 2. Retire a ficha de rede. 3. Feche a torneira da água, rodando. 4. Desenrosque a ligação de água. 5. Retire o filtro da mangueira de admissão.
	
	6. Limpe o filtro. 7. Coloque o filtro na mangueira de admissão. 8. Enrosque a ligação de água. 9. Verifique se a ligação de água está bem estanque. 10. Estabeleça a alimentação elétrica. 11. Ligue o aparelho.

Avaria	Causa e diagnóstico
E:61-02 acende alternadamente.	A bomba de escoamento está bloqueada. ▶ Limpe a bomba de escoamento.
	A tampa da bomba de escoamento está solta ▶ Encaixe bem a tampa da bomba de escoamento.
E:92-40 acende alternadamente.	Os filtros estão sujos ou entupidos. ▶ Limpe os filtros.
Restos de comida na loiça.	Loiça arrumada demasiado apertada ou cesto demasiado cheio. 1. Arrume a loiça com espaço livre suficiente. Os jatos de água têm de atingir a superfície da loiça. 2. Evite pontos de encosto.
	A rotação do braço aspersor está bloqueada. ▶ Arrume a loiça de modo a que esta não impeça a rotação do braço aspersor.
	Os orifícios do braço aspersor estão entupidos. ▶ Limpe os braços aspersores.
	Os filtros estão sujos. ▶ Limpe os filtros.
	Os filtros estão mal colocados e/ou não encaixados. 1. Coloque os filtros corretamente. 2. Encaixe os filtros.
	Foi selecionado um programa de lavagem demasiado fraco. ▶ Selecione um programa de lavagem mais forte. ▶ Adapte a sensibilidade dos sensores.

Avaria	Causa e diagnóstico
Há riscos que são possíveis de remover em copos, copos com aspeto metálico e talheres.	A quantidade de adição de abrillantador regulada é excessiva. ▶ Regule o sistema de abrillantador para um nível mais baixo.  Nenhum abrillantador adicionado. ▶ Adicione abrillantador.
Vestígios de ferrugem nos talheres.	Os talheres não são suficientemente inoxidáveis. Normalmente as lâminas das facas são mais afetadas. ▶ Utilize talheres inoxidáveis.  Os talheres também oxidam se forem lavados juntamente com peças que estejam a oxidar. ▶ Não lave peças que apresentem oxidação.
Há restos de detergente na câmara do detergente ou no compartimento para as pastilhas.	Os braços aspersores foram bloqueados por peças de loiça e o detergente não é removido. ▶ Certifique-se de que os braços aspersores não estão bloqueados e que podem rodar livremente.
Todos os LEDs acendem ou piscam ou o programa de lavagem não continua em execução.	O sistema eletrónico detetou uma anomalia. ▶ Pressione a tecla do interruptor principal durante aprox. 4 segundos. O aparelho é reposto e reiniciado.