

SIEMENS

HB572AB.3

Four encastrable



FR Manuel d'utilisation et notice d'installation



Register your appliance on My Siemens
and discover exclusive services and offers.



Vous pouvez trouver d'autres informations et explications en ligne. Scannez le code QR sur la page de titre.



Table des matières

MANUEL D'UTILISATION

1	Sécurité	2	12	Réglages de base	15
2	Prévention des dégâts matériels	5	13	Nettoyage et entretien	16
3	Protection de l'environnement et économies d'énergie	6	14	Autonettoyage	18
4	Description de l'appareil	7	15	humidClean	19
5	Accessoires	9	16	Porte de l'appareil	20
6	Avant la première utilisation	10	17	Supports	23
7	Utilisation	11	18	Dépannage	24
8	Préchauffage rapide	11	19	Mise au rebut	26
9	Fonctions de temps	11	20	Service après-vente	26
10	Programmes	13	21	Comment faire	27
11	Sécurité enfants	15	22	INSTRUCTIONS DE MONTAGE	32
			22.1	Consignes générales de montage	32

1 Sécurité

Respectez les consignes de sécurité suivantes.

1.1 Définition des mots signaux

Vous trouverez ici la signification des mots signaux utilisés dans cette notice.

AVERTISSEMENT

Respectez ces instructions afin d'éviter toute blessure grave ou mortelle.

ATTENTION

Respectez ces instructions afin d'éviter tout dommage à l'appareil ou tout autre dommage matériel.

Remarque : Cela indique des informations importantes.

1.2 Indications générales

- Lisez attentivement cette notice.
- Conservez la notice ainsi que les informations produit en vue d'une réutilisation ultérieure ou pour un futur nouveau propriétaire.
- Ne branchez pas l'appareil si ce dernier a été endommagé durant le transport.

1.3 Utilisation conforme

Cet appareil est conçu pour être encastré uniquement. Respecter les instructions de montage spécifiques.

Seul un personnel qualifié et agréé peut raccorder l'appareil sans fiche. En cas de dommages dus à un raccordement incorrect, il n'y a aucun droit à la garantie.

Utilisez l'appareil uniquement :

- pour préparer des aliments et des boissons.
- pour un usage privé et dans les pièces fermées d'un domicile.
- jusqu'à une altitude maximale de 4 000 m au-dessus du niveau de la mer.

N'utilisez pas l'appareil :

- avec une minuterie externe ou une télécommande.

1.4 Restrictions du périmètre utilisateurs

Les enfants de 8 ans et plus, les personnes souffrant d'un handicap physique, sensoriel ou mental ou ne détenant pas l'expérience et/ou les connaissances nécessaires pourront utiliser cet appareil à condition de le faire sous surveillance, ou que son utilisation sûre leur ait

été enseignée et qu'ils aient compris les dangers qui en émanent.

Les enfants ne sont pas autorisés à jouer avec l'appareil.

Les enfants ne doivent en aucun cas s'occuper du nettoyage et de la maintenance utilisateur, sauf s'ils sont âgés de 15 ans et plus et agissent sous surveillance.

Les enfants de moins de 8 ans doivent être tenus à distance de l'appareil et du cordon d'alimentation secteur.

1.5 Utilisation sûre

Insérez toujours correctement les accessoires dans le four.

→ "Accessoires", Page 9

⚠ AVERTISSEMENT – Risque d'incendie !

Les objets inflammables stockés dans le compartiment de cuisson peuvent prendre feu.

- ▶ N'entreposez jamais d'objets inflammables dans le compartiment de cuisson.
- ▶ En cas d'émission de fumée, éteignez l'appareil ou débranchez la prise et gardez la porte fermée pour éteindre les flammes qui pourraient être présentes.

Les résidus alimentaires, la graisse et le jus de rôti peuvent s'enflammer.

- ▶ Avant utilisation, retirer les grosses salissures présentes dans le compartiment de cuisson, sur les résistances de chauffe et sur les accessoires.

Vous risquez de créer un courant d'air si vous ouvrez la porte de l'appareil. Le papier sulfurisé peut toucher les résistances chauffantes et s'enflammer.

- ▶ Ne posez jamais de papier sulfurisé non fixé sur un accessoire lors du préchauffage et pendant la cuisson.
- ▶ Coupez toujours le papier sulfurisé à la bonne taille et lestez-le avec un plat ou un moule de cuisson.

⚠ AVERTISSEMENT – Risque d'ébouillantage !

Pendant leur utilisation, l'appareil et ses pièces accessibles deviennent très chauds.

- ▶ Il convient d'être prudent afin d'éviter tout contact avec les résistances chauffantes.
- ▶ Veuillez tenir à l'écart les enfants âgés de moins de 8 ans.

Les récipients ou les accessoires deviennent très chauds.

- ▶ Toujours utiliser des maniques pour retirer le récipient ou l'accessoire chaud du compartiment de cuisson.

Les vapeurs d'alcool peuvent s'enflammer dans un compartiment de cuisson chaud. La porte de l'appareil peut s'ouvrir violemment. Des vapeurs chaudes et des flammes peuvent s'échapper.

- ▶ Si votre plat contient de l'alcool fort, dosez-le uniquement en petite quantité.
- ▶ Ne faites pas chauffer de spiritueux (≥ 15 % vol.) à l'état non dilué (par ex. pour arroser des aliments).
- ▶ Ouvrez la porte de l'appareil avec précaution.

⚠ AVERTISSEMENT – Risque d'échaudures !

Les éléments accessibles deviennent chauds pendant le fonctionnement.

- ▶ Ne jamais toucher les éléments chauds.
- ▶ Éloigner les enfants.

De la vapeur chaude peut s'échapper lors de l'ouverture de la porte de l'appareil. La vapeur n'est pas visible selon sa température.

- ▶ Ouvrir la porte de l'appareil avec précaution.
- ▶ Éloignez les enfants.

La présence d'eau dans un compartiment de cuisson chaud peut générer de la vapeur d'eau chaude.

- ▶ Ne jamais verser d'eau dans le compartiment de cuisson chaud.

⚠ AVERTISSEMENT – Risque de blessure !

Un verre de porte d'appareil rayé peut se fendre.

- ▶ N'utilisez pas de nettoyeurs abrasifs ni de racloirs métalliques tranchants pour nettoyer la vitre de la porte du four, car ils peuvent rayer la surface.

L'appareil et ses pièces accessibles peuvent présenter des arêtes coupantes.

- ▶ Prudence lors de la manipulation et du nettoyage.
 - ▶ Si possible, portez des gants de protection.
- Les charnières de la porte de l'appareil bougent à l'ouverture et à la fermeture de la porte et vous pouvez vous pincer.
- ▶ Ne jamais mettre les doigts dans la zone des charnières.

Certaines pièces situées à l'intérieur de la porte de l'appareil peuvent présenter des arêtes coupantes.

- ▶ Portez des gants de protection.

Les vapeurs d'alcool peuvent s'enflammer dans le compartiment de cuisson chaud et la porte de l'appareil peut s'ouvrir et, le cas échéant, tomber. Les vitres des portes peuvent se briser et se fendre.

→ "Prévention des dégâts matériels", Page 5

- ▶ Si votre plat contient de l'alcool fort, dosez-le uniquement en petite quantité.
- ▶ Ne faites pas chauffer de spiritueux (≥ 15 % vol.) à l'état non dilué (par ex. pour arroser des aliments).
- ▶ Ouvrez la porte de l'appareil avec précaution.

⚠ AVERTISSEMENT – Risque d'électrocution !

Les réparations non conformes sont dangereuses.

- ▶ Seul un personnel dûment qualifié peut entreprendre des réparations sur l'appareil.
- ▶ Seules des pièces de rechange d'origine peuvent être utilisées pour réparer l'appareil.
- ▶ Si le cordon d'alimentation secteur ou le cordon de raccordement de cet appareil est endommagé, il doit être remplacé par un cordon d'alimentation ou de raccordement spécifique qui est disponible auprès du fabricant ou de notre service après-vente.
- ▶ En cas d'endommagement du cordon d'alimentation secteur, celui-ci doit être remplacé par un personnel qualifié.

Le cordon d'alimentation pose un danger si sa gaine de protection est endommagée.

- ▶ Ne mettez jamais en contact le cordon d'alimentation avec des sources de chaleur et des pièces chaudes de l'appareil.
- ▶ Ne mettez jamais en contact le cordon d'alimentation avec des pointes acérées ou arêtes tranchantes.
- ▶ Ne pliez, n'écrasez ou ne modifiez jamais le cordon d'alimentation.

L'infiltration d'humidité peut occasionner un choc électrique.

- ▶ Ne pas utiliser de nettoyeur vapeur ou haute pression pour nettoyer l'appareil.

Un appareil endommagé ou un cordon d'alimentation secteur endommagé est dangereux.

- ▶ N'utilisez jamais un appareil endommagé.
- ▶ Ne tirez jamais sur le cordon d'alimentation secteur pour débrancher l'appareil du sec-

teur. Débranchez toujours la fiche du cordon d'alimentation secteur.

- ▶ Si l'appareil ou le cordon d'alimentation secteur est endommagé, débranchez immédiatement le cordon d'alimentation secteur ou coupez le fusible dans le boîtier à fusibles.
 - ▶ Appelez le service après-vente. → Page 26
- Une fois l'appareil installé, les ouvertures situées au dos de l'appareil ne doivent pas être accessibles aux enfants.
- ▶ Respecter la notice spéciale de montage.

⚠ AVERTISSEMENT – Risque d'asphyxie !

Les enfants risquent de s'envelopper dans les matériaux d'emballage ou de les mettre sur la tête et de s'étouffer.

- ▶ Conserver les matériaux d'emballage hors de portée des enfants.
- ▶ Ne jamais laisser les enfants jouer avec les emballages.

Les enfants risquent d'inhaler ou d'avalier des petits morceaux et s'étouffer.

- ▶ Conserver les petites pièces hors de portée des enfants.
- ▶ Ne pas laisser les enfants jouer avec les petites pièces.

1.6 Ampoule halogène

⚠ AVERTISSEMENT – Risque d'ébouillantage !

Les ampoules du compartiment de cuisson deviennent très chaudes. Le risque de brûlure persiste encore un certain temps après les avoir éteintes.

- ▶ Ne touchez pas à l'ampoule en verre.
- ▶ Évitez tout contact avec la peau lors du nettoyage.

⚠ AVERTISSEMENT – Risque d'électrocution !

Lors du remplacement de la lampe, les contacts de la douille d'ampoule sont sous tension.

- ▶ Avant de changer la lampe, assurez-vous que l'appareil est éteint pour éviter tout risque de choc électrique.
- ▶ De plus, débranchez la fiche secteur ou coupez le fusible dans le boîtier à fusibles.

1.7 Fonction de nettoyage

⚠ **AVERTISSEMENT – Risque d'incendie !**

Le jus de cuisson, la graisse et les restes de nourriture épars peuvent s'enflammer au cours de la fonction de nettoyage.

- ▶ Avant chaque démarrage de la fonction de nettoyage, enlevez les grosses salissures présentes dans le compartiment de cuisson.
- ▶ Ne nettoyez jamais les accessoires en même temps.

L'extérieur de l'appareil devient très chaud lors de la fonction de nettoyage.

- ▶ N'accrochez jamais d'objet inflammable, tel qu'un torchon à vaisselle, à la poignée de la porte.
- ▶ Gardez la façade de l'appareil dégagée.
- ▶ Éloignez les enfants.

Si le joint de porte est endommagé, une intense chaleur s'échappe au niveau de la porte.

- ▶ Ne récurvez pas les joints et ne les retirez pas.
- ▶ N'utilisez jamais l'appareil avec un joint endommagé ou sans joint.

⚠ **AVERTISSEMENT – Risque de préjudice grave pour la santé !**

L'appareil devient très chaud lors de la fonction de nettoyage. Le revêtement anti-adhérent

des plaques et des moules est détruit et il se dégage des gaz toxiques.

- ▶ Ne nettoyez jamais les tôles ni les moules à revêtement anti-adhérent avec la fonction de nettoyage.
- ▶ Ne nettoyez jamais les accessoires en même temps.

⚠ **AVERTISSEMENT – Risque de préjudice pour la santé !**

La fonction de nettoyage chauffe le compartiment de cuisson à une très forte température, pour que les résidus provenant du rôtissage, des grillades et de la cuisson soient réduits en cendres. Des fumées sont en même temps libérées et risquent d'irriter les muqueuses.

- ▶ Pendant la fonction de nettoyage, bien aérer la cuisine.
- ▶ Ne restez pas longtemps dans la pièce.
- ▶ Éloignez les enfants et les animaux.

⚠ **AVERTISSEMENT – Risque d'ébouillement !**

Le compartiment de cuisson devient très chaud pendant la fonction de nettoyage.

- ▶ N'ouvrez jamais la porte de l'appareil.
- ▶ Laissez l'appareil refroidir.
- ▶ Éloignez les enfants.

⚠ L'extérieur de l'appareil devient très chaud lors de la fonction de nettoyage.

- ▶ Ne touchez jamais la porte de l'appareil.
- ▶ Laissez l'appareil refroidir.
- ▶ Éloignez les enfants.

2 Prévention des dégâts matériels

2.1 De manière générale

ATTENTION

Les vapeurs d'alcool peuvent s'enflammer dans le compartiment de cuisson chaud et entraîner des dommages durables sur l'appareil. En cas de déflagration, la porte de l'appareil peut s'ouvrir et, le cas échéant, tomber.

Les vitres des portes peuvent se briser et se fendre. La dépression qui en résulte peut entraîner une forte déformation du compartiment de cuisson vers l'intérieur.

- ▶ Ne faites pas chauffer de spiritueux (≥ 15 % vol.) à l'état non dilué (par ex. pour arroser des aliments).

L'eau qui se trouve sur le fond du compartiment de cuisson lors du fonctionnement de l'appareil à des températures supérieures à 120 °C endommage l'émail.

- ▶ Ne faites pas fonctionner l'appareil lorsque de l'eau se trouve sur le fond du compartiment de cuisson.
- ▶ Essuyez l'eau du fond du compartiment de cuisson avant toute utilisation.

Si vous placez des objets sur le fond du compartiment de cuisson au-delà de 50 °C, cela risque de provoquer

une accumulation de chaleur. Les temps de cuisson ne correspondent alors plus et l'émail est endommagé.

- ▶ Ne placez pas d'accessoires, de papier sulfurisé ni de papier d'aluminium de quelque nature que ce soit sur le fond du compartiment de cuisson.
- ▶ Placez un récipient sur le fond du compartiment de cuisson uniquement lorsqu'une température inférieure à 50 °C est réglée.

La présence d'eau dans le compartiment de cuisson chaud peut générer de la vapeur d'eau. Le changement de température peut endommager le fond du compartiment de cuisson.

- ▶ Ne jamais verser d'eau dans le compartiment de cuisson chaud.
- ▶ Ne jamais placer de plat avec de l'eau sur le fond du compartiment de cuisson.

Une humidité prolongée dans le compartiment de cuisson favorise la formation de corrosion.

- ▶ Laissez sécher le compartiment de cuisson après utilisation.

- ▶ Ne conservez pas d'aliments humides dans le compartiment de cuisson pendant une longue durée.
- ▶ Ne stockez pas de plats dans le compartiment de cuisson.
- ▶ Ne coincez rien dans la porte de l'appareil.

Le jus de fruits qui goutte de la plaque laisse des taches définitives.

- ▶ Ne pas garnir trop la plaque à pâtisserie en cas de gâteaux aux fruits très juteux.
 - ▶ Utiliser de préférence la lèchefrite à bords hauts.
- Du produit de nettoyage pour four dans le compartiment de cuisson chaud endommage l'émail.
- ▶ Ne jamais utiliser de produit de nettoyage pour four dans un compartiment de cuisson chaud.
 - ▶ Avant le réchauffement suivant, éliminer complètement les résidus du compartiment de cuisson et de la porte de l'appareil.

Si le joint est fortement encrassé, la porte de l'appareil ne se ferme plus correctement pendant le fonctionnement. Les façades des meubles adjacents peuvent être endommagées.

- ▶ Veillez à ce que le joint soit toujours propre.

- ▶ N'utilisez jamais l'appareil avec un joint endommagé ou sans joint.

L'utilisation de la porte de l'appareil comme surface d'assise ou de support peut endommager la porte de l'appareil.

- ▶ Ne montez pas, ne vous asseyez pas, ne vous suspendez pas et ne vous appuyez pas sur la porte de l'appareil.
- ▶ Ne pas déposer de récipients ou des accessoires sur la porte de l'appareil.

En fonction du modèle d'appareil, les accessoires risquent de griffer la vitre de la porte en refermant la porte de l'appareil.

- ▶ Toujours veiller à insérer les accessoires jusqu'à la butée dans le compartiment de cuisson.

Du film d'aluminium sur la vitre de la porte peut conduire à des décolorations définitives.

- ▶ Une feuille d'aluminium placée dans le compartiment de cuisson ne doit pas entrer en contact avec la vitre de la porte.

3 Protection de l'environnement et économies d'énergie

3.1 Élimination de l'emballage

Les emballages sont écologiques et recyclables.

- ▶ Veuillez éliminer les pièces détachées après les avoir triées par matière.



Éliminez l'emballage en respectant l'environnement.

3.2 Économiser de l'énergie

Si vous respectez les instructions suivantes, votre appareil consommera moins de courant.

Préchauffez l'appareil uniquement si la recette ou les recommandations de réglage le préconisent.

→ "Comment faire", Page 27

- ✓ Ne pas préchauffer l'appareil vous permet d'économiser jusqu'à 20 % d'énergie.

Utilisez des moules de couleur foncée, laqués noirs ou émaillés.

- ✓ Ces types de moule absorbent particulièrement bien la chaleur.

Ouvrez le moins possible la porte de l'appareil pendant son fonctionnement.

- ✓ La température du compartiment de cuisson est maintenue et l'appareil n'a pas besoin de chauffer.

Faites cuire plusieurs mets directement l'un après l'autre ou simultanément.

- ✓ Le compartiment de cuisson est chauffé après la première cuisson. Le temps de cuisson diminue ainsi pour le gâteau suivant.

Si les temps de cuisson sont longs, éteignez l'appareil 10 minutes avant la fin du temps de cuisson.

- ✓ La chaleur résiduelle est suffisante pour terminer de cuire le plat.

Retirez les accessoires non utilisés du compartiment de cuisson.

- ✓ Les accessoires inutiles ne doivent pas être chauffés.

Laissez décongeler les plats surgelés avant de les préparer.

- ✓ Vous économisez ainsi l'énergie nécessaire pour décongeler les plats.

Remarque : Conformément au règlement européen sur l'écoconception (2023/826), le présent appareil est dans un autre état lorsqu'il est en mode arrêt. Celui-ci est désigné ci-après comme mode à faible consommation d'électricité.

Même lorsque la fonction principale n'est pas activée, l'appareil a besoin d'énergie pour :

- La détection de l'activation des touches sensibles
- La surveillance de l'ouverture de porte
- Le traitement de l'heure (sans affichage)

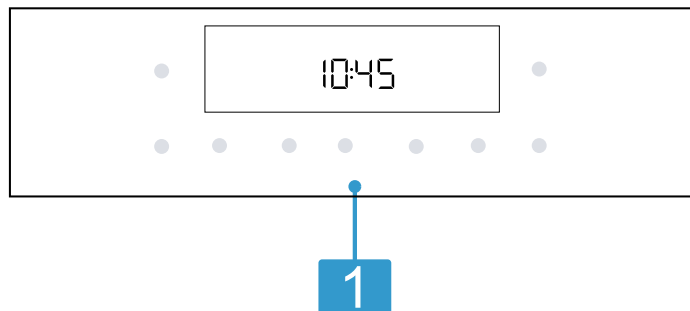
Par définition, l'appareil n'est ni « éteint » ni en « mode veille », d'où l'appellation de mode à faible consommation d'électricité. Pour mesurer le mode à faible consommation d'électricité, il convient de se référer à la norme IEC 60350-1:2023.

4 Description de l'appareil

4.1 Éléments de commande

Le bandeau de commande vous permet de configurer toutes les fonctions de votre appareil et vous donne des informations sur l'état de fonctionnement.

Remarque : Selon le type d'appareil, les détails représentés sur la photo peuvent différer, p. ex. par sa couleur et sa forme.



Touches et affichage

Les touches sont des surfaces tactiles. Pour sélectionner une fonction, il suffit d'effleurer légèrement le champ correspondant.

1

L'affichage indique le symbole des fonctions actives et les fonctions de temps.

→ "Touches et affichage", Page 7

4.2 Touches et affichage

Les touches vous permettent de régler différentes fonctions de votre appareil. L'écran affiche les réglages. Si une fonction est active, le symbole correspondant s'allume. Le symbole de l'heure s'allume uniquement si vous modifiez l'heure.







Symbole	Fonction	Utilisation
	Interrupteur principal	Allumer et éteindre le four.
	Start/Pause	<ul style="list-style-type: none"> Pression brève : démarrer ou arrêter le fonctionnement. Pression longue : annuler le fonctionnement
	Menu	Ouvrir le menu Modes de cuisson et fonctions de chauffe.
	Température ou position gril	Sélectionner la température ou la position gril.
	Poids	Sélectionnez un poids pour les programmes.
	Moins	Réglez la fonction de temps et la température ou sélectionnez les modes de cuisson.
	Plus	
	Fonctions de temps	Sélectionnez l'heure ⌚, la minuterie ⏰, la durée ⏪ et la fin ⏩. Pour sélectionner les fonctions de temps individuelles, appuyez plusieurs fois sur la touche ⌚. → "Fonctions de temps", Page 11
	Préchauffage rapide	Préchauffez rapidement le compartiment de cuisson, sans accessoire. → "Préchauffage rapide", Page 11
	Fonctions de nettoyage	Sélectionner le mode de nettoyage.
	Sécurité enfants	Activer ou désactiver la sécurité enfants. → "Sécurité enfants", Page 15

4.3 Modes de cuisson et fonctions

Pour vous permettre de toujours trouver le mode de cuisson adapté à vos mets, nous vous expliquons ci-après les différences et les utilisations.

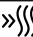



Lorsque vous sélectionnez un mode de cuisson, l'appareil vous propose une température ou un niveau approprié. Vous pouvez accepter ces valeurs ou les modifier dans la plage spécifiée.

Symbole	Fonction	Utilisation
	Chaleur tournante 3D 30-275 °C	Cuire ou rôtir sur un ou plusieurs niveaux. Le ventilateur répartit uniformément dans le compartiment de cuisson la chaleur de la résistance circulaire située dans la paroi arrière.

Symbole	Fonction	Utilisation
	Convection naturelle 30 - 275 °C	Cuire ou rôtir de manière traditionnelle sur un niveau. Ce mode de cuisson convient particulièrement pour les gâteaux avec garniture fondante. La chaleur est diffusée uniformément par la voûte et la sole. Ce mode de cuisson est utilisé pour déterminer la consommation d'énergie en mode conventionnel.
	Chaleur tournante douce 125 - 275 °C	Cuire délicatement les mets sélectionnés sur un niveau sans les préchauffer. Le ventilateur répartit uniformément dans le compartiment de cuisson la chaleur de la résistance circulaire située dans la paroi arrière. Le plat cuisiné est préparé progressivement avec la chaleur résiduelle. Laisser la porte de l'appareil fermée pendant la cuisson. Si vous ouvrez la porte de l'appareil, même brièvement, l'appareil continue ensuite à chauffer sans utiliser la chaleur résiduelle. Ce mode de cuisson est utilisé pour déterminer la consommation d'énergie en mode recirculation de l'air et la classe d'efficacité énergétique.
	Gril air pulsé 30-275 °C	Cuire de la volaille, des poissons entiers ou des gros morceaux de viande. La résistance chauffante du gril et le ventilateur fonctionnent en alternance. Le ventilateur répartit l'air chaud autour du mets.
	Gril, grande surface Positions gril : 1 = faible 2 = moyenne 3 = forte	Griller des mets peu épais, tels que des légumes, des saucisses ou des toasts. Pour gratiner des mets. Toute la surface située sous la résistance chauffante du gril est chauffée.
	Position pizza 30 - 275 °C	Préparer des pizzas ou des mets qui requièrent beaucoup de chaleur par le dessous. La résistance chauffante inférieure et la résistance circulaire dans la paroi arrière chauffent.
	Air Fry 30-275 °C	Cuire des mets pour les rendre croustillants sur un seul niveau avec peu de matières grasses. Convient particulièrement aux mets habituellement frits dans l'huile, par ex. frites.

Autres fonctions

Vous trouverez ici un aperçu des autres fonctions de votre appareil.

Symbole	Fonction	Utilisation
	Préchauffage rapide	Préchauffer rapidement le compartiment de cuisson sans accessoire. → "Préchauffage rapide", Page 11
	Lampe du four	Éclairer le compartiment de cuisson sans chauffage.
	Programmes	Régler la fonction de programme. → "Programmes", Page 13
	Autonettoyage	Nettoie le compartiment de cuisson presque automatiquement. → "Autonettoyage", Page 18

4.4 Température et positions de réglage


Différents réglages existent pour les modes de cuisson et les fonctions.

Ces réglages apparaissent à l'affichage.



La température est réglable par pas de 1 degré jusqu'à 100 °C, puis par pas de 5 degrés.

Voyant de chauffe

L'appareil vous indique quand il chauffe.

Lorsque l'appareil chauffe,  s'allume.

Lorsque vous préchauffez le four, le moment optimal pour l'enfournement de votre mets est atteint dès que le symbole s'éteint.

Si la température du compartiment de cuisson est trop élevée au démarrage,  apparaît pour certains modes de cuisson. Attendez que le four soit froid et que le symbole  s'éteigne.

Remarques

- Le témoin de chauffe apparaît uniquement pour les modes de cuisson pour lesquels vous pouvez régler une température. Pour les positions gril par exemple, le témoin de chauffe n'apparaît pas.
- En raison de l'inertie thermique, la température affichée peut être légèrement différente de la température réelle du compartiment de cuisson.

4.5 Compartiment de cuisson

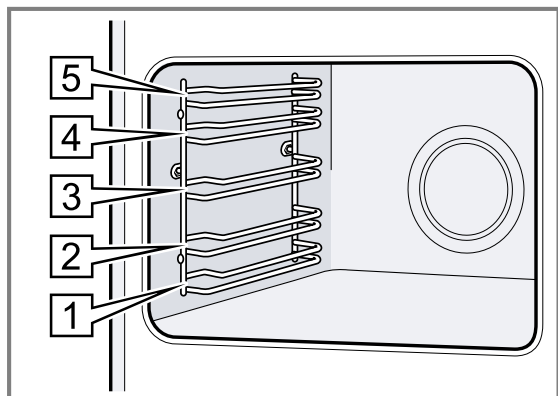
Les fonctions du compartiment de cuisson facilitent l'utilisation de votre appareil.

Supports

Vous pouvez insérer des accessoires à différentes hauteurs dans les supports du compartiment de cuisson.

Votre appareil possède 5 niveaux d'enfournement. Les hauteurs d'enfournement se comptent de bas en haut. Vous pouvez retirer les supports, par exemple pour les nettoyer.

→ "Supports", Page 23



Ventilateur de refroidissement

Le ventilateur de refroidissement s'allume automatiquement pendant le fonctionnement. L'air s'échappe au-dessus de la porte.

L'appareil détecte un niveau d'humidité élevé dans le compartiment de cuisson. Pour réguler l'humidité, l'intensité et le bruit de fonctionnement du ventilateur de refroidissement peuvent varier.

ATTENTION

La couverture des fentes d'aération entraîne une surchauffe de l'appareil.

- ▶ Ne pas couvrir les fentes d'aération.

Afin de refroidir l'appareil et d'éliminer l'humidité résiduelle du compartiment de cuisson, le ventilateur de refroidissement continue de fonctionner pendant un certain temps après le fonctionnement.

Remarque : Vous pouvez modifier le temps de poursuite dans les réglages de base. Si vous préparez souvent des plats très humides ou si vous les maintenez au chaud dans le compartiment de cuisson, réglez un temps de poursuite plus long.

→ "Réglages de base", Page 15

Porte de l'appareil

Si vous ouvrez la porte de l'appareil en cours de programme, l'appareil continue de fonctionner.

5 Accessoires

Utilisez uniquement des accessoires d'origine. Ils ont été spécialement conçus pour votre appareil.

Remarque : Lorsque l'accessoire devient chaud, il peut se déformer. Cette déformation n'a aucun effet sur sa fonction. Quand il refroidit, la déformation disparaît.

Les accessoires livrés peuvent diverger en fonction du type d'appareil.

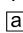
Accessoires	Utilisation
Grille	<ul style="list-style-type: none"> ▪ Moules à gâteau ▪ Plats à gratin ▪ Vaisselle ▪ Viande, par ex. rôtis ou pièces à griller ▪ Plats surgelés
Lèche-frite	<ul style="list-style-type: none"> ▪ Gâteaux moelleux ▪ Pâtisseries ▪ Pain ▪ Gros rôtis ▪ Plats surgelés ▪ Recueillez les liquides qui s'égouttent, par exemple la graisse lors de la cuisson sur le gril.
Air Fry & plaque de gril, émaillée et perforée	<ul style="list-style-type: none"> ▪ Cuire des aliments, habituellement frits dans l'huile, jusqu'à ce qu'ils soient croustillants, par ex : pommes des frites. ▪ Griller des mets.

5.1 Fonction d'arrêt

La fonction d'arrêt empêche le basculement de l'accessoire lors de son extraction. Vous pouvez retirer l'accessoire à peu près à mi-chemin jusqu'à ce qu'il s'enclenche en place. La sécurité anti-basculement fonctionne uniquement si vous enfournez les accessoires dans le bon sens dans le compartiment de cuisson.

5.2 Insérer les accessoires dans le compartiment de cuisson

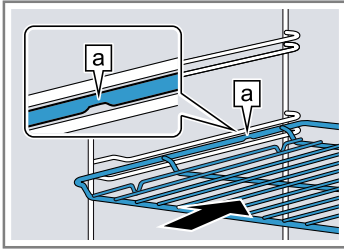
Insérez toujours les accessoires dans le bon sens dans le compartiment de cuisson. C'est la seule façon de pouvoir retirer les accessoires à peu près à moitié sans les faire basculer.

1. Tournez l'accessoire de manière à ce que l'encoche  se trouve à l'arrière et pointe vers le bas.

2. Introduisez l'accessoire entre les deux barres de guidage d'un niveau d'enfournement.

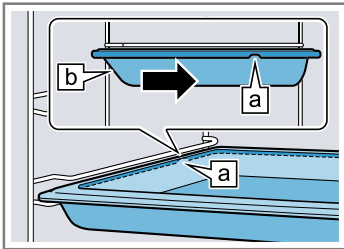
Grille combinée

Introduisez la grille avec la courbure ~ vers le bas, la face ouverte vers la porte de l'appareil.



Tôle par ex. lèchefrite ou plaque à pâtisserie

Introduire la plaque en orientant la partie biseautée ▢ vers la porte de l'appareil.



3. Introduisez complètement l'accessoire pour qu'il ne touche pas la porte de l'appareil.

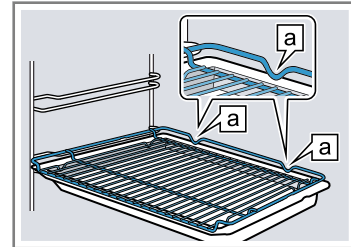
Remarque : Retirez du compartiment de cuisson les accessoires dont vous n'avez pas besoin pendant le fonctionnement.

Combiner les accessoires

Pour recueillir le liquide qui s'égoutte, vous pouvez combiner la grille avec la lèchefrite.

1. Placez la grille sur la lèchefrite de manière à ce que les deux écarteurs ▢ se trouvent sur le bord arrière de la lèchefrite.
2. Introduisez la lèchefrite entre les deux barres de guidage d'un niveau d'enfournement. Ce faisant, la grille se trouve au-dessus de la barre de guidage supérieure.

Grille sur lèchefrite



5.3 Autres accessoires

Vous pouvez acheter des accessoires auprès du service après-vente, dans les commerces spécialisés ou sur Internet.

Vous trouverez un large choix d'accessoires pour votre appareil sur Internet ou dans nos brochures : siemens-home.bsh-group.com

Les accessoires sont spécifiques à l'appareil. Lors de l'achat, indiquez toujours la désignation exacte de votre appareil (E-Nr.).

Pour connaître les accessoires disponibles pour votre appareil, consultez notre boutique en ligne ou le service après-vente.

6 Avant la première utilisation

Effectuez les réglages pour la première mise en service. Nettoyez l'appareil et les accessoires.

6.1 Première mise en service :

Vous devez effectuer les réglages pour la première mise en service avant de pouvoir utiliser votre appareil.

Réglage de l'heure

Après avoir branché l'appareil ou après une panne de courant, l'heure clignote dans l'affichage. L'heure démarre à 12:00 heures. Réglez l'heure actuelle.

1. Réglez l'heure à l'aide de la touche - ou +.
 2. Appuyez sur la touche ○.
- ✓ L'écran affiche l'heure réglée.

6.2 Nettoyage de l'appareil avant la première utilisation

Avant de préparer des mets pour la première fois avec l'appareil, nettoyez le compartiment de cuisson et les accessoires.

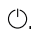
1. Retirer les informations produit et les accessoires du compartiment de cuisson. Retirer les résidus d'emballage, tels que les billes de polystyrène et le ruban adhésif de l'intérieur et de l'extérieur de l'appareil.
2. Essuyer les surfaces lisses du compartiment de cuisson avec un chiffon doux et humide.
3. Réglez le mode de cuisson et la température.
→ "Utilisation", Page 11

Mode de cuisson	Chaleur tournante 3D
Température	maximale
Durée	1 heure

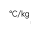


4. Aérer la cuisine tant que l'appareil chauffe.
5. Éteindre l'appareil après la durée indiquée.
6. Lorsque l'appareil a refroidi, nettoyez les surfaces lisses du compartiment de cuisson avec du produit de nettoyage et une lavette.
7. Nettoyer soigneusement les accessoires avec du produit de nettoyage et une lavette ou une brosse douce.

7 Utilisation

7.1 Mettre l'appareil sous tension

- ▶ Appuyez sur la touche .
- ✓ L'appareil est allumé.

7.2 Régler le mode de cuisson et la température

1. Sélectionnez un mode de cuisson avec $-$ ou $+$.
2. Appuyez sur .
3. Sélectionnez une température ou une position gril à l'aide des touches $-$ ou $+$.
4. Appuyez sur .
- ✓ L'appareil commence à chauffer au bout de quelques secondes.
5. Lorsque le plat est prêt, éteignez l'appareil à l'aide de .

Remarque : Vous trouverez le mode de cuisson le plus adapté à votre plat dans la description du mode de cuisson.

→ "Modes de cuisson et fonctions", Page 7

Conseil : Vous pouvez aussi régler sur l'appareil la durée et la fin du programme.

→ "Fonctions de temps", Page 11



Modifier la température

Vous pouvez modifier la température à tout moment.

- ▶ Sélectionnez une température ou une position gril à l'aide des touches $-$ ou $+$.

Modifier le mode de cuisson

Vous pouvez toujours modifier le mode de cuisson. En cas de modification pendant le fonctionnement du four, celui-ci est interrompu.

1. Appuyez sur .
2. Modifiez un mode de cuisson $-$ ou $+$.
3. Appuyez sur .


Interrompre le fonctionnement

Vous pouvez arrêter brièvement le fonctionnement et le poursuivre ensuite.

1. Appuyez sur  pour interrompre le fonctionnement.
2. Pour poursuivre le fonctionnement, appuyez sur .

Annuler le fonctionnement

Vous pouvez entièrement annuler le fonctionnement. Les réglages sont réinitialisés.

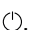
- ▶ Pour annuler le fonctionnement, maintenez  enfoncé.

7.3 Démarrer le fonctionnement

Vous devez démarrer chaque mode de fonctionnement.

- ▶ Appuyez sur .

7.4 Éteindre l'appareil

- ▶ Appuyez sur la touche .
- ✓ L'appareil est éteint.



8 Préchauffage rapide

Pour gagner du temps, vous pouvez raccourcir la durée de chauffe à l'aide du chauffage rapide.

8.1 Modes de cuisson appropriés pour le chauffage rapide

Le chauffage rapide peut raccourcir la durée de chauffe à partir d'une température supérieure à 100 °C.

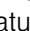


Pour ces modes de cuisson, vous pouvez utiliser le préchauffage rapide :

- **Chaleur tournante 3D** 
- **Convection naturelle** 

8.2 Réglage du chauffage rapide

Afin d'obtenir un résultat de cuisson uniforme, enfournez le plat dans le compartiment de cuisson uniquement lorsque le préchauffage rapide est fini.


Remarque : Réglez une durée uniquement lorsque le préchauffage rapide est terminé.

1. Réglez un mode de cuisson approprié et une température à partir de 100 °C.
À partir d'une température de consigne de 200 °C, la fonction de préchauffage rapide se déclenche automatiquement.
2. Si le préchauffage rapide ne s'allume pas automatiquement, appuyez sur .
 - ✓  s'affiche.
 - ✓ Le préchauffage rapide débute après quelques secondes.
 - ✓ Un signal retentit lorsque le préchauffage rapide est terminé et le symbole  disparaît de l'affichage.
3. Enfourez le plat dans le compartiment de cuisson.

9 Fonctions de temps

Votre appareil dispose de différentes fonctions de temps qui vous permettent de gérer son utilisation.

9.1 Vue d'ensemble des fonctions de temps

Utilisez la touche  pour sélectionner les différentes fonctions de temps.

Fonction de temps	Utilisation
Minuterie ⏲	Vous pouvez régler la minuterie indépendamment du programme. Elle n'influence pas l'appareil.
Durée I→I	Si vous réglez une durée de fonctionnement, l'appareil s'arrête automatiquement de chauffer après écoulement de la durée.
Fin →I	Vous pouvez régler l'heure de la fin de programme. L'appareil démarre automatiquement, de sorte que le programme soit terminé à l'heure souhaitée.
Heure ⌚	Vous pouvez régler l'heure.

9.2 Réglage de la minuterie

La minuterie fonctionne indépendamment du programme. Vous pouvez régler la minuterie jusqu'à 23 heures et 59 minutes lorsque l'appareil est allumé ou éteint. Un signal sonore spécifique est émis pour vous permettre de distinguer si le temps écoulé est celui de la minuterie ou d'une durée.

- Appuyez sur la touche ⌚ à plusieurs reprises jusqu'à ce que ⏲ apparaisse.
- Réglez le temps de la minuterie à l'aide de la touche – ou +.

Touche	Valeur de référence
–	5 minutes
+	10 minutes

Le temps de la minuterie peut se régler par pas de 30 secondes jusqu'à 10 minutes. Ensuite les incréments de temps deviennent plus grands à mesure que la valeur est plus élevée.

- La minuterie se met en marche quelques secondes plus tard et le temps de la minuterie s'écoule.
 - Un signal retentit dès que le temps de la minuterie est écoulé et l'affichage l'indique comme étant sur zéro.
- Lorsque le temps de la minuterie est écoulé :
 - Appuyez sur n'importe quelle touche pour éteindre la minuterie.

Modification de la minuterie

Vous pouvez à tout moment modifier l'heure de la minuterie.

Condition : ⏲ apparaît à l'affichage.

- Modifiez la minuterie à l'aide de la touche – ou +.
- Au bout de quelques secondes, l'appareil valide la modification.

Annulation de la minuterie

Vous pouvez à tout moment annuler la minuterie.

Condition : ⏲ apparaît à l'affichage.

- Réinitialisez le temps de la minuterie sur zéro à l'aide de la touche –.
- Au bout de quelques secondes, l'appareil valide la modification et ⏲ s'éteint.

9.3 Réglage de la durée

Vous pouvez régler la durée de fonctionnement jusque 23 heures et 59 minutes.

Condition : Un mode de cuisson et une température ou un niveau sont réglés.

- Appuyez sur la touche ⌚ à plusieurs reprises jusqu'à ce que I→I apparaisse.
- Réglez la durée à l'aide de la touche – ou +.

Touche	Valeur de référence
–	10 minutes
+	30 minutes

Jusqu'à une heure, la durée peut être réglée par tranche de 1 minute, puis par tranches de 5 minutes.

- Appuyez sur ▶||.
- L'appareil commence à chauffer après quelques secondes et la durée s'écoule.
- Dès que la durée est écoulée, un signal retentit et la durée affichée indique zéro.
- Lorsque la durée est écoulée :
 - Pour arrêter le signal prématurément, appuyez sur n'importe quelle touche.
 - Pour régler de nouveau une durée, appuyez sur la touche +.
 - Lorsque votre mets est prêt, éteignez l'appareil.

Modification de la durée

Vous pouvez modifier la durée à tout moment.

Condition : I→I apparaît à l'affichage.

- Modifiez la durée à l'aide de la touche – ou +.
- Au bout de quelques secondes, l'appareil valide la modification.

Annulation de la durée

Vous pouvez à tout moment annuler la durée.

Condition : I→I apparaît à l'affichage.

- Réinitialisez la durée à l'aide de la touche –.
- Au bout de quelques secondes, l'appareil valide la modification et continue à chauffer sans durée.

9.4 Réglage de la fin

Vous pouvez différer l'heure de la fin de la durée jusqu'à 23 heures et 59 minutes.

Remarques

- La fin n'est pas réglable pour les modes de cuisson avec la fonction grill.
- Pour obtenir un bon résultat de cuisson, ne différez plus la fin de cuisson lorsque le four a commencé à fonctionner.
- Veillez à ce que les aliments ne restent pas trop longtemps dans le compartiment de cuisson afin qu'ils ne se gâtent pas.

Conditions

- Un mode de cuisson et une température ou un niveau sont réglés.
 - Une durée est réglée.
- Appuyez sur la touche ⌚ jusqu'à ce que →I apparaisse.
 - Appuyez sur la touche – ou +.
 - Différez la fin à l'aide de la touche – ou +.

4. Démarrez le fonctionnement à l'aide de ►||.
 - ✓ L'affichage indique l'heure réglée.
 - ✓ Lorsque l'heure de début calculée est atteinte, l'appareil commence à chauffer et la durée s'écoule.
 - ✓ Dès que la durée est écoulée, un signal retentit et la durée affichée indique zéro.
5. Lorsque la durée est écoulée :
 - ▶ Pour arrêter le signal prématurément, appuyez sur n'importe quelle touche.
 - ▶ Pour régler de nouveau une durée, appuyez sur la touche +.
 - ▶ Lorsque votre mets est prêt, éteignez l'appareil.

Modification de la fin

Pour obtenir un bon résultat de cuisson, vous ne pouvez modifier la fin réglée que lorsque le programme a commencé et que la durée s'écoule.

Condition : →| est indiqué dans l'affichage.

- ▶ Différez la fin à l'aide de la touche — ou .
- ✓ Au bout de quelques secondes, l'appareil valide la modification.

Annulation de la fin

Vous pouvez annuler la fin réglée à tout moment.

Condition : →| est indiqué dans l'affichage.

- ▶ Utilisez la touche — pour réinitialiser la fin à l'heure actuelle plus la durée programmée.
- ✓ Au bout de quelques secondes, l'appareil valide la modification et commence à chauffer. La durée s'écoule.

9.5 Réglage de l'heure

Après avoir branché l'appareil ou après une panne de courant, l'heure clignote dans l'affichage. L'heure démarre à 12:00 heures. Réglez l'heure actuelle.

1. Réglez l'heure à l'aide de la touche — ou +.
 2. Appuyez sur la touche ☉.
- ✓ L'écran affiche l'heure réglée.

10 Programmes

Grâce aux programmes, votre appareil vous aide à préparer différents mets et sélectionne automatiquement les réglages optimaux.

10.1 Récipients adaptés aux programmes

Utilisez des récipients résistants à la chaleur et adaptés à des températures allant jusqu'à 300 °C.

Le récipient le plus approprié est en verre ou en céramique. Le rôti doit recouvrir environ aux 2/3 le fond du récipient.

Les récipients fabriqués dans les matières suivantes sont inappropriés :

- Aluminium poli et brillant

- Argile non vernie
- Matières plastiques ou poignées en plastique

10.2 Réglages des programmes

L'appareil sélectionne le mode de cuisson, la température et la durée optimaux.

Afin d'obtenir un résultat de cuisson optimal, vous devez uniquement régler le poids de vos plats.

Remarque : Le résultat de cuisson dépend de la qualité et de la nature des aliments. Utilisez des aliments frais, de préférence à la température du réfrigérateur.

10.3 Tableau des programmes

Les numéros de programme sont attribués à des plats spécifiques.

Le poids peut se régler dans une plage allant de 0,5 kg à 2,5 kg.

N°	Plat	Vaisselle	Poids de réglage	Ajoutez du liquide	Niveau d'enfournement	Remarques
01	Poulet, non farci prêt à cuire, assaisonné	Faitout avec couvercle en verre	Poids du poulet	non	2	Posez le poulet dans le récipient, les blancs vers le haut
02	Blanc de dinde en un seul morceau, assaisonné	Faitout avec couvercle en verre	Poids du blanc de dinde	Recouvrez le fond du faitout, éventuellement ajoutez jusqu'à 250 g de légumes	2	Ne saisissez pas la viande au préalable

N°	Plat	Vaisselle	Poids de réglage	Ajoutez du liquide	Niveau d'enfournement	Remarques
03	Potée de légumes végétarienne	Haut faitout avec couvercle	Poids total	Selon la recette	2	Coupez les légumes dont la cuisson est plus longue (par ex. carottes) en plus petits morceaux que les légumes dont la cuisson est plus rapide (par ex. tomates)
04	Goulasch Viande de bœuf ou de porc assaisonnée avec des légumes	Haut faitout avec couvercle	Poids total	Selon la recette	2	Placez la viande en bas et recouvrez-la de légumes Ne saisissez pas la viande au préalable
05	Rôti de viande haché, frais Haché à base de viande de bœuf, de porc ou d'agneau	Faitout avec couvercle	Poids du rôti	non	2	-
06	Rôti de bœuf à braiser par ex. entrecôte, maigre ou rôti mariné	Faitout avec couvercle	Poids de la viande	Couvrez presque entièrement la viande avec du liquide	2	Ne saisissez pas la viande au préalable
07	Paupiettes de bœuf farciées de légumes ou de viande	Faitout avec couvercle	Poids de toutes les paupiettes farcies	Recouvrez presque entièrement les paupiettes, par ex. avec du bouillon ou de l'eau	2	Ne saisissez pas la viande au préalable
08	Gigot d'agneau, bien cuit sans os, assaisonné	Faitout avec couvercle	Poids de la viande	Recouvrez le fond du faitout, éventuellement ajoutez jusqu'à 250 g de légumes	2	Ne saisissez pas la viande au préalable
09	Rôti de veau, maigre par ex. filet ou noix	Faitout avec couvercle	Poids de la viande	Recouvrez le fond du faitout, éventuellement ajoutez jusqu'à 250 g de légumes	2	Ne saisissez pas la viande au préalable
10	Rôti d'échine de porc sans os, assaisonné	Faitout avec couvercle en verre	Poids de la viande	Recouvrez le fond du faitout, éventuellement ajoutez jusqu'à 250 g de légumes	2	Ne saisissez pas la viande au préalable

10.4 Préparer les mets pour un programme

1. Peser le mets.

Vous devez connaître le poids du mets pour régler correctement le programme.

2. Placez le plat dans le récipient.

3. Placez le récipient sur la grille.

Enfourez toujours le récipient dans le compartiment de cuisson froid.

10.5 Régler un programme

Remarque : Après le démarrage du programme, vous ne pouvez plus modifier le programme ni le poids.

Condition : Le menu des modes de cuisson □ est sélectionné.

1. Réglez **Programmes** ¶¶ avec – ou +.
2. Appuyez sur la touche c^{kg} .
3. Réglez le programme souhaité à l'aide de la touche – ou +.
4. Appuyez sur la touche c^{kg} .
5. Réglez le poids de vos mets à l'aide de la touche – ou +.

Réglez toujours le poids immédiatement supérieur. Le poids peut uniquement être réglé dans la plage prévue.

Pour interroger la durée du programme, appuyez sur la touche ☉. La durée ne peut pas être modifiée.

6. Démarrez le programme avec ▷||.
- ✓ L'appareil commence à chauffer et la durée s'écoule.
- ✓ Une fois le programme terminé, un signal retentit et la durée indiquée est zéro.
7. Lorsque le programme est terminé :
 - ▶ Pour arrêter le signal prématurément, appuyez sur n'importe quelle touche.
 - ▶ Pour régler de nouveau une durée de cuisson, appuyez sur la touche +. L'appareil continue à chauffer avec les réglages du programme.
 - ▶ Lorsque votre mets est prêt, éteignez l'appareil.

11 Sécurité enfants

Protégez votre appareil afin que les enfants ne puissent pas l'allumer par mégarde ni en modifier les réglages.

11.1 Activer la sécurité enfants

- ▶ Pour activer la sécurité enfants, maintenir la touche ☒ enfoncée jusqu'à ce que ☞ apparaisse sur l'affichage.
- ✓ La sécurité enfants est activée.

11.2 Désactiver la sécurité enfants

- ▶ Pour désactiver la sécurité enfants, maintenir la touche ☒ enfoncée jusqu'à ce que ☞ disparaisse de l'affichage.
- ✓ La sécurité enfants est désactivée.

12 Réglages de base

Vous pouvez modifier les réglages de base de votre appareil en fonction de vos besoins.

12.1 Vue d'ensemble des réglages de base

Vous trouverez ici un aperçu des réglages de base et des réglages usine. Les réglages de base sont en fonction de l'équipement de votre appareil.




Affichage	Réglage de base	Choix
c^1	Durée du signal après écoulement d'une durée ou du temps du minuteur	1 = 10 secondes 2 = 30 secondes ¹ 3 = 2 minutes
c^2	Temps d'attente avant validation d'un réglage	1 = 3 secondes ¹ 2 = 6 secondes 3 = 10 secondes
c^3	Tonalité des touches lors de l'effleurement d'une touche	☒ = arrêt = arrêt 1 = marche ¹
c^4	Luminosité de l'éclairage de l'affichage	1 = sombre 2 = moyen 3 = intense ¹
c^5	Affichage de l'heure	☒ = masquer l'heure 1 = afficher l'heure ¹
c^6	Sécurité enfants réglable	☒ = non 1 = oui ¹ 2 = oui, avec système de verrouillage de la porte

¹ Réglages d'usine (peut varier selon l'appareil)

Affichage	Réglage de base	Choix
c7	Éclairage du compartiment de cuisson en cours de fonctionnement	0 = non 1 = oui ¹
c8	Temps de poursuite du ventilateur de refroidissement	1 = court 2 = moyen ¹ 3 = long 4 = extra long
c9	Rails télescopiques post-équipés ²	0 = non ¹ (en cas de supports et extraction simple) 1 = oui (en cas d'extraction double et triple)
cR	Chauffage rapide automatique à partir de 200 °C	0 = non 1 = oui ¹
cb	Dureté de l'eau	0 = adoucie 1 = douce (jusqu'à 1,5 mmol/l) 2 = moyenne (1,5 - 2,5 mmol/l) 3 = dure (2,5 - 3,8 mmol/l) 4 = très dure (au-dessus de 3,8 mmol/l) ¹
cc	Réinitialiser toutes les valeurs sur les réglages d'usine	0 = non ¹ 1 = oui


12.2 Modifier un réglage de base

Condition : L'appareil est éteint.

- Maintenez la touche  enfoncée pendant environ 4 secondes.
- Modifier le réglage à l'aide de la touche $-$ ou $+$.
- Passer au réglage de base suivant à l'aide de la touche .
- Pour mémoriser les modifications, maintenez la touche  enfoncée pendant environ 4 secondes.

Remarque : Vos modifications des réglages de base sont conservées après une panne de courant.

12.3 Annuler les réglages de base

- ▶ Appuyez sur .
- ✓ Toutes les modifications seront rejetées et ne seront pas mémorisées.

13 Nettoyage et entretien

Pour que votre appareil reste longtemps opérationnel, nettoyez-le et entretenez-le avec soin.

13.1 Produits de nettoyage

Afin d'éviter d'endommager les différentes surfaces de l'appareil, n'utilisez pas de produits de nettoyage inappropriés.

AVERTISSEMENT – Risque d'électrocution !

L'infiltration d'humidité peut occasionner un choc électrique.

- ▶ Ne pas utiliser de nettoyeur vapeur ou haute pression pour nettoyer l'appareil.

ATTENTION

Des produits de nettoyage inappropriés endommagent les surfaces de l'appareil.

- ▶ N'utilisez pas de produits de nettoyage agressifs ou abrasifs.

13.2 Produits de nettoyage appropriés

Utilisez uniquement des produits de nettoyage adaptés pour les différentes surfaces de votre appareil. Suivez les instructions de nettoyage de l'appareil.

- ▶ N'utilisez pas de produits de nettoyage fortement alcoolisés.
- ▶ N'utilisez pas de tampon abrasif ni d'éponge en laine d'acier.
- ▶ N'utilisez pas de nettoyeur spécial pour le nettoyage à chaud.

L'application de produit de nettoyage pour four dans le compartiment de cuisson chaud endommage l'émail.

- ▶ N'utilisez jamais de produit de nettoyage pour four dans un compartiment de cuisson chaud.
- ▶ Avant le prochain chauffage, retirez complètement les résidus du compartiment de cuisson et de la porte de l'appareil.

Les lavettes éponges neuves contiennent des résidus de la fabrication.

- ▶ Lavez soigneusement les lavettes éponges neuves avant de les utiliser.

¹ Réglages d'usine (peut varier selon l'appareil)

² Selon l'équipement de l'appareil

Façade de l'appareil

Surface	Produits de nettoyage appropriés	Remarques
Acier inoxydable	<ul style="list-style-type: none"> ■ Produit de nettoyage chaud ■ Produits de nettoyage spéciaux pour les surfaces chaudes en acier inox 	<p>Afin d'éviter la corrosion, éliminez immédiatement les taches de calcaire, de graisse, d'amidon et de protéines des surfaces en acier inox.</p> <p>Appliquez une fine pellicule de produit d'entretien pour acier inox.</p>
Surfaces laquées ou en plastique par ex. bandeau de commande	<ul style="list-style-type: none"> ■ Produit de nettoyage chaud 	N'utilisez pas de nettoyant pour vitres ni de racloir à verre.

Porte de l'appareil

Surface	Produits de nettoyage appropriés	Remarques
Vitres de la porte	<ul style="list-style-type: none"> ■ Produit de nettoyage chaud ■ Spirale en acier inoxydable 	<p>N'utilisez pas de racloir à verre.</p> <p>Conseil : Déposez les vitres de la porte pour un nettoyage approfondi. → "Porte de l'appareil", Page 20</p>
Recouvrement de la porte	<ul style="list-style-type: none"> ■ En acier inox : Nettoyant pour inox ■ En plastique : Produit de nettoyage chaud 	<p>N'utilisez pas de nettoyant pour vitres ni de racloir à verre.</p> <p>Conseil : Retirez le recouvrement de la porte pour un nettoyage approfondi. → "Porte de l'appareil", Page 20</p>
Poignée de la porte	<ul style="list-style-type: none"> ■ Produit de nettoyage chaud 	Pour éviter les taches indélébiles, retirez immédiatement le détartrant de la poignée de la porte.

Compartment de cuisson

Surface	Produits de nettoyage appropriés	Remarques
Surfaces émaillées	<ul style="list-style-type: none"> ■ Produit de nettoyage chaud ■ Eau vinaigrée ■ Nettoyants pour four ■ Spirale en acier inoxydable 	<p>En cas de fort encrassement, faites tremper les salissures et utilisez une brosse ou une éponge spirale inox.</p> <p>Pour sécher le compartiment de cuisson après le nettoyage, laissez la porte de l'appareil ouverte.</p> <p>Conseil : Utilisez de préférence la fonction de nettoyage. → "Autonettoyage", Page 18</p> <p>Remarques</p> <ul style="list-style-type: none"> ■ L'émail est cuit à des températures très élevées, ce qui entraîne de légères différences de couleur. Elle n'affecte pas la fonctionnalité de l'appareil. ■ Les bords de plaques minces ne peuvent pas être émaillés complètement et peuvent être rugueux. La protection contre la corrosion n'en est pas compromise. ■ Une couche blanche se forme sur les surfaces émaillées à cause des résidus alimentaires. Cette couche n'entraîne aucun risque pour la santé. Elle n'affecte pas la fonctionnalité de l'appareil. Vous pouvez éliminer les résidus avec de l'acide citrique.
Couvercle en verre de la lampe du four	<ul style="list-style-type: none"> ■ Produit de nettoyage chaud 	En cas de fort encrassement, utilisez un nettoyant pour four.
Supports	<ul style="list-style-type: none"> ■ Produit de nettoyage chaud ■ Spirale en acier inoxydable 	<p>En cas de fort encrassement, faites tremper les salissures et utilisez une brosse ou une éponge spirale inox.</p> <p>Conseil : Pour le lavage, retirez les supports. → "Supports", Page 23</p>

Surface	Produits de nettoyage appropriés	Remarques
Accessoires	<ul style="list-style-type: none"> ▪ Produit de nettoyage chaud ▪ Nettoyants pour four ▪ Spirale en acier inoxydable 	<p>En cas de fort encrassement, faites tremper les salissures et utilisez une brosse ou une éponge spirale inox.</p> <p>Les accessoires émaillés vont au lave-vaisselle.</p>

13.3 Nettoyer l'appareil

Afin d'éviter d'endommager l'appareil, nettoyez-le uniquement comme indiqué et avec des produits de nettoyage appropriés.

⚠ **AVERTISSEMENT – Risque d'ébouillantage !**

L'appareil devient chaud pendant son utilisation.

- ▶ Laissez refroidir l'appareil avant de le nettoyer.

⚠ **AVERTISSEMENT – Risque d'incendie !**

Les résidus alimentaires, la graisse et le jus de rôti peuvent s'enflammer.

- ▶ Avant utilisation, retirer les grosses salissures présentes dans le compartiment de cuisson, sur les résistances de chauffe et sur les accessoires.

Condition : Respectez les instructions relatives aux produits de nettoyage.

→ "Produits de nettoyage", Page 16


1. Nettoyez l'appareil avec du produit de nettoyage chaud et une lavette.

- ▶ Pour certaines surfaces, vous pouvez utiliser des produits de nettoyage alternatifs.

→ "Produits de nettoyage appropriés", Page 16

2. Séchez avec un chiffon doux.

14 Autonettoyage

La fonction de nettoyage **Autonettoyage**  nettoie le compartiment de cuisson presque automatiquement. Nettoyez le compartiment de cuisson avec cette fonction de nettoyage tous les 2 ou 3 mois. Si nécessaire, vous pouvez utiliser la fonction de nettoyage plus souvent.

La fonction de nettoyage consomme env. 2,5 - 4,8 kWh.

14.1 Préparer l'appareil pour la fonction de nettoyage

Afin d'obtenir un bon résultat de nettoyage, préparez l'appareil avec soin.

⚠ **AVERTISSEMENT – Risque d'incendie !**

Les objets inflammables stockés dans le compartiment de cuisson peuvent prendre feu.

- ▶ N'entreposez jamais d'objets inflammables dans le compartiment de cuisson.
- ▶ En cas d'émission de fumée, éteignez l'appareil ou débranchez la prise et gardez la porte fermée pour éteindre les flammes qui pourraient être présentes.

Le jus de cuisson, la graisse et les restes de nourriture épars peuvent s'enflammer au cours de la fonction de nettoyage.

- ▶ Avant chaque démarrage de la fonction de nettoyage, enlevez les grosses salissures présentes dans le compartiment de cuisson.
- ▶ Ne nettoyez jamais les accessoires en même temps. L'extérieur de l'appareil devient très chaud lors de la fonction de nettoyage.
- ▶ N'accrochez jamais d'objet inflammable, tel qu'un torchon à vaisselle, à la poignée de la porte.
- ▶ Gardez la façade de l'appareil dégagée.
- ▶ Éloignez les enfants.

Si le joint de porte est endommagé, une intense chaleur s'échappe au niveau de la porte.

- ▶ Ne récurvez pas les joints et ne les retirez pas.
- ▶ N'utilisez jamais l'appareil avec un joint endommagé ou sans joint.

1. Sortir les accessoires et la vaisselle du compartiment de cuisson.

2. Décrochez les supports et retirez-les du compartiment de cuisson.

→ "Supports", Page 23

3. Éliminez les grosses salissures présentes dans le compartiment de cuisson.

Les grosses salissures peuvent brûler et être alors encore plus difficiles à enlever.

4. Nettoyez l'intérieur de la porte de l'appareil et les bords du compartiment de cuisson au niveau du joint de porte à l'aide d'un produit de nettoyage et d'un chiffon doux.

Ne retirez pas le joint de porte et ne le récurvez pas.

Retirez les salissures tenaces sur la vitre intérieure de la porte avec un produit de nettoyage pour four.

5. Retirez les objets du compartiment de cuisson. Le compartiment de cuisson doit être vide.

14.2 Régler la fonction de nettoyage

Aérez la cuisine tant que la fonction de nettoyage est en marche.

⚠ **AVERTISSEMENT – Risque de préjudice pour la santé !**

La fonction de nettoyage chauffe le compartiment de cuisson à une très forte température, pour que les résidus provenant du rôtissage, des grillades et de la cuisson soient réduits en cendres. Des fumées sont en

même temps libérées et risquent d'irriter les muqueuses.

- ▶ Pendant la fonction de nettoyage, bien aérer la cuisine.
- ▶ Ne restez pas longtemps dans la pièce.
- ▶ Éloignez les enfants et les animaux.

⚠ AVERTISSEMENT – Risque d'ébouillantage !

Le compartiment de cuisson devient très chaud pendant la fonction de nettoyage.

- ▶ N'ouvrez jamais la porte de l'appareil.
- ▶ Laissez l'appareil refroidir.
- ▶ Éloignez les enfants.

⚠ L'extérieur de l'appareil devient très chaud lors de la fonction de nettoyage.

- ▶ Ne touchez jamais la porte de l'appareil.
- ▶ Laissez l'appareil refroidir.
- ▶ Éloignez les enfants.

Remarque : L'ampoule du four ne s'allume pas pendant la fonction de nettoyage.

Condition :

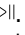


→ "Préparer l'appareil pour la fonction de nettoyage", Page 18

1. Appuyez sur la touche  à plusieurs reprises jusqu'à ce que **Autonettoyage**  apparaisse.
2. Réglez la position nettoyage avec la touche – ou +.

Position nettoyage	Degré de nettoyage	Durée en heures
1	Peu sale	Environ 1:15
2	Moyennement sale	Environ 1:30

Position nettoyage	Degré de nettoyage	Durée en heures
3	Très sale	Environ 2:00

Sélectionner une position nettoyage plus élevée pour les salissures plus importantes ou plus anciennes. La durée ne peut pas être modifiée.

3. Démarrez le fonctionnement avec .
- ✓ La fonction de nettoyage démarre et la durée s'écoule.
- ✓ Pour votre sécurité, la porte de l'appareil se verrouille à partir d'une certaine température atteinte dans le compartiment de cuisson.  s'affiche.
- ✓ Dès que la fonction de nettoyage est terminée, un signal retentit et la durée affichée indique zéro.
4. Éteignez l'appareil.
Lorsque l'appareil a suffisamment refroidi, la porte de l'appareil se déverrouille et  disparaît.
5. → "Rendre l'appareil prêt à fonctionner après la fonction de nettoyage", Page 19

14.3 Rendre l'appareil prêt à fonctionner après la fonction de nettoyage

1. Laissez refroidir l'appareil.
2. Essuyez les cendres restantes dans le compartiment de cuisson et au niveau de la porte de l'appareil.
→ "Nettoyage et entretien", Page 16
3. Éliminez les dépôts blancs avec de l'acide citrique.
Remarque : Des dépôts blanchâtres peuvent se former sur les surfaces émaillées en cas d'encrassement important. Ces résidus d'aliments ne présentent aucun risque. Ils ne compromettent pas le fonctionnement de l'appareil.
4. Accrochez les supports.
→ "Supports", Page 23

15 humidClean

La fonction **humidClean** est une alternative rapide pour nettoyer le compartiment de cuisson de temps en temps. L'aide au nettoyage ramollit les salissures en faisant évaporer le produit de nettoyage. Les salissures peuvent ensuite s'enlever plus facilement.

15.1 Régler l'aide au nettoyage

Aérez la cuisine tant que la fonction de nettoyage est en marche.



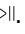
⚠ AVERTISSEMENT – Risque d'échaudures !

La présence d'eau dans un compartiment de cuisson chaud peut générer de la vapeur d'eau chaude.

- ▶ Ne jamais verser d'eau dans le compartiment de cuisson chaud.

Condition : Le compartiment de cuisson est complètement refroidi.

1. Retirez les accessoires du compartiment de cuisson.
2. Mélangez 0,4 litre d'eau avec une goutte de liquide vaisselle et verser le mélange au milieu du fond du compartiment de cuisson. Fermez la porte de l'appareil.
N'utilisez pas d'eau distillée.

3. Appuyez sur la touche  à plusieurs reprises jusqu'à ce que **humidClean**  apparaisse.
- ✓ L'écran indique la durée. La durée ne peut pas être modifiée.
4. Démarrez le fonctionnement avec .
- ✓ L'aide au nettoyage démarre et la durée s'écoule.
- ✓ Une fois l'aide au nettoyage terminée, un signal retentit et la durée indiquée est zéro.
5. Éteignez l'appareil et laissez refroidir le compartiment de cuisson pendant environ 20 minutes.

15.2 Nettoyer le compartiment de cuisson après l'aide au nettoyage

ATTENTION

La présence prolongée d'humidité dans le compartiment de cuisson entraîne la formation de corrosion.

- ▶ Après l'aide au nettoyage, essuyez le compartiment de cuisson et laissez-le sécher complètement.

Condition : Le compartiment de cuisson est refroidi.

1. Essuyez l'eau résiduelle du compartiment de cuisson avec une lavette éponge absorbante.
2. Nettoyez les surfaces lisses en émail du compartiment de cuisson avec une lavette ou une brosse

douce. Vous pouvez éliminer les résidus tenaces à l'aide d'une spirale à récurer en inox.

- Éliminez les traces de calcaire avec un chiffon trempé dans du vinaigre et essuyez à l'eau claire.

- Séchez le compartiment de cuisson à l'aide d'un chiffon doux.
- Lorsque le compartiment de cuisson est suffisamment nettoyé :
 - Pour faire sécher rapidement le compartiment de cuisson, faites chauffer l'appareil environ 5 minutes à 50 °C avec **Chaleur tournante 3D**.

16 Porte de l'appareil

Vous pouvez démonter la porte de l'appareil pour la nettoyer soigneusement.

Remarque : Autres informations :



La porte de l'appareil est sécurisée et ne peut pas être décrochée.

16.1 Décrocher la porte de l'appareil

Remarque : Les poignées de porte sont différentes selon le type d'appareil.

⚠ **AVERTISSEMENT – Risque de blessure !**

Les charnières de la porte de l'appareil bougent à l'ouverture et à la fermeture de la porte et vous pouvez vous pincer.

- Ne jamais mettre les doigts dans la zone des charnières.

Certaines pièces situées à l'intérieur de la porte de l'appareil peuvent présenter des arêtes coupantes.

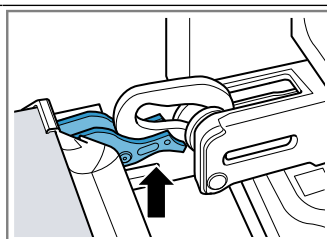
- Portez des gants de protection.

Les charnières peuvent se fermer violemment si elles ne sont pas bloquées.

- Veillez à ce que les leviers de verrouillage soient toujours entièrement fermés ou bien entièrement ouverts lors du décrochage de la porte de l'appareil.

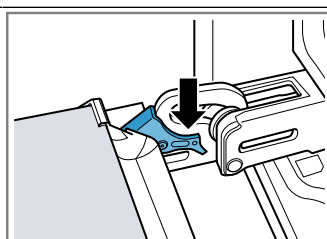
- Ouvrez complètement la porte de l'appareil .
- Dépliez le levier de verrouillage des charnières de gauche et de droite.

Leviers de verrouillage ouverts

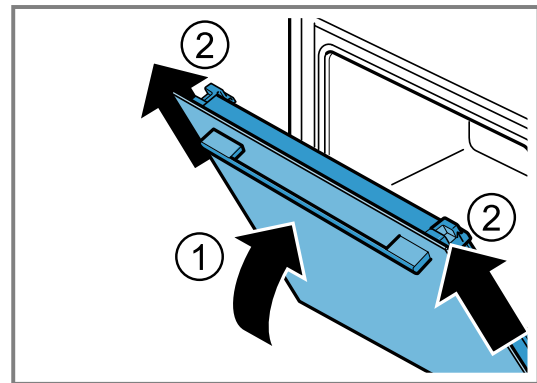


La charnière est sécurisée et ne peut pas se refermer.

Leviers de verrouillage refermés



- Les leviers de verrouillage sont ouverts. Les charnières sont sécurisées et ne peuvent pas se refermer.
- Fermez la porte de l'appareil jusqu'en butée ①. Saisissez la porte de l'appareil à gauche et à droite à l'aide des deux mains et tirez-la vers le haut ②.



- Déposez la porte de l'appareil avec précaution sur une surface plane.

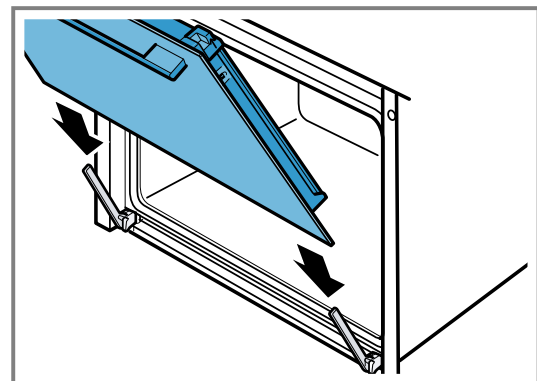
16.2 Accrocher la porte de l'appareil

1. ⚠ **AVERTISSEMENT – Risque de blessure !**

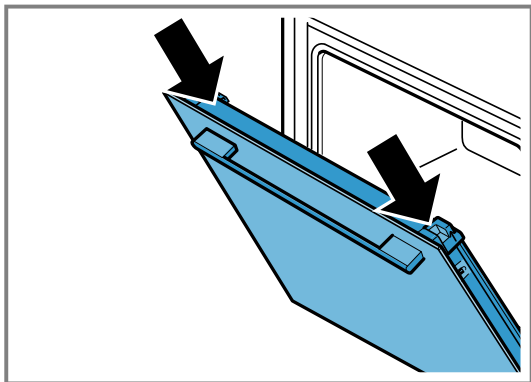
Les charnières de la porte de l'appareil bougent à l'ouverture et à la fermeture de la porte et vous pouvez vous pincer.

- Ne jamais mettre les doigts dans la zone des charnières.

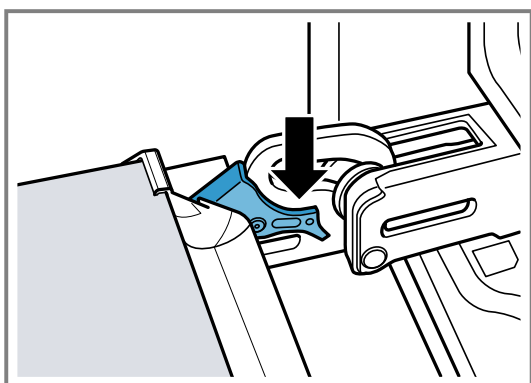
Remarque : Assurez-vous que la porte de l'appareil n'oppose pas de résistance sur les charnières lorsque vous la poussez.



2. Poussez la porte de l'appareil jusqu'en butée à l'aide des deux mains.



3. Ouvrez complètement la porte de l'appareil.
4. Refermez le levier de verrouillage des charnières gauche et droite.



- ✓ Les leviers de verrouillage sont refermés. La porte de l'appareil est sécurisée et ne peut pas être décrochée.

5. Fermez la porte de l'appareil.

16.3 Démontez les vitres de la porte

⚠ AVERTISSEMENT – Risque de blessure !

Les charnières de la porte de l'appareil bougent à l'ouverture et à la fermeture de la porte et vous pouvez vous pincer.

- ▶ Ne jamais mettre les doigts dans la zone des charnières.

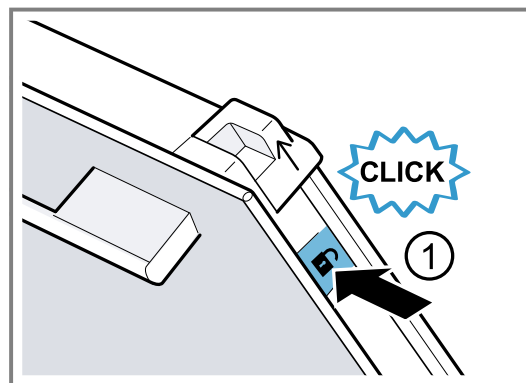
Certaines pièces situées à l'intérieur de la porte de l'appareil peuvent présenter des arêtes coupantes.

- ▶ Portez des gants de protection.

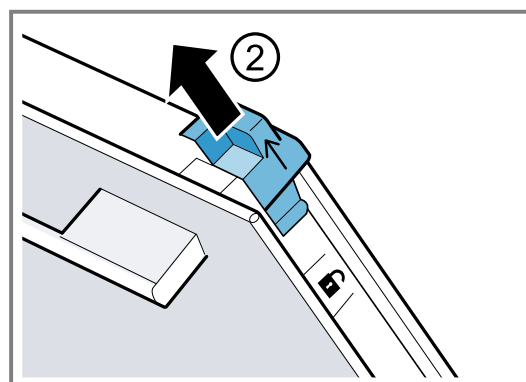
Remarque : Selon le type d'appareil, celui-ci est doté d'une barre métallique qui permet de l'ouvrir.

1. Ouvrez complètement la porte de l'appareil.
2. Dépliez le levier de verrouillage des charnières de gauche et de droite
- ✓ Les leviers de verrouillage sont ouverts. Les charnières sont sécurisées et ne peuvent pas se refermer.
3. Fermez la porte de l'appareil jusqu'en butée.

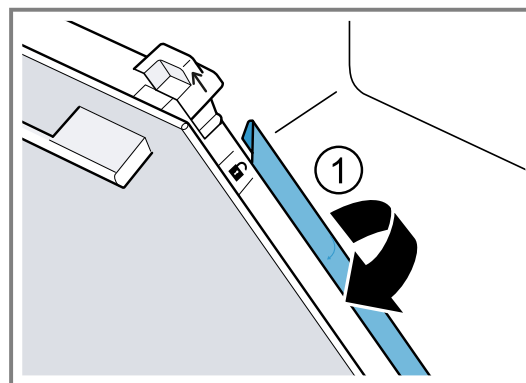
4. Appuyez sur les surfaces de pression de gauche et de droite ① jusqu'à ce que vous entendiez un clic.



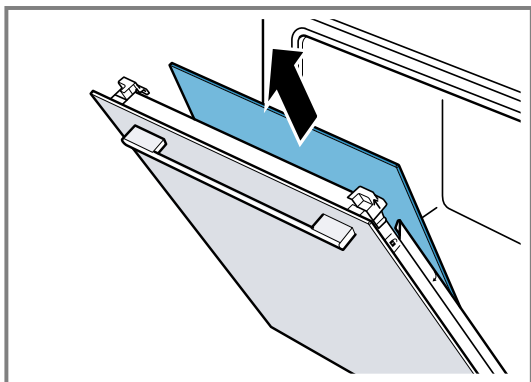
5. Poussez les deux capuchons coulissants vers le haut dans le sens de la flèche ②.



6. Retirez la vitre intérieure en diagonale vers le haut et déposez-la avec précaution sur une surface plane.
7. Selon le type d'appareil, rabattez la barre métallique de gauche et de droite dans le sens de la flèche ①.



8. Retirez les première et deuxième vitres intermédiaires en diagonale vers le haut et déposez-les avec précaution sur une surface plane.



9. **⚠ AVERTISSEMENT – Risque de blessure !**

Un verre de porte d'appareil rayé peut se fendre.

- ▶ N'utilisez pas de nettoyeurs abrasifs ni de racloirs métalliques tranchants pour nettoyer la vitre de la porte du four, car ils peuvent rayer la surface.

Nettoyez les vitres de porte retirées des deux côtés avec un nettoyeur pour vitres et un chiffon doux.

10. Nettoyez la porte de l'appareil.

11. Séchez les vitres de la porte et remettez-les en place.

Remarque : Pendant la fonction de nettoyage, le cadre à l'intérieur de la porte de l'appareil ou d'autres parties en acier inoxydable de la porte de l'appareil se décolorent. Ces décolorations ne compromettent pas le fonctionnement de l'appareil. Les décolorations peuvent être éliminées avec un produit nettoyant pour inox.

16.4 Monter les vitres de la porte

⚠ AVERTISSEMENT – Risque de blessure !

Les charnières de la porte de l'appareil bougent à l'ouverture et à la fermeture de la porte et vous pouvez vous pincer.

- ▶ Ne jamais mettre les doigts dans la zone des charnières.

Certaines pièces situées à l'intérieur de la porte de l'appareil peuvent présenter des arêtes coupantes.

- ▶ Portez des gants de protection.

Remarque

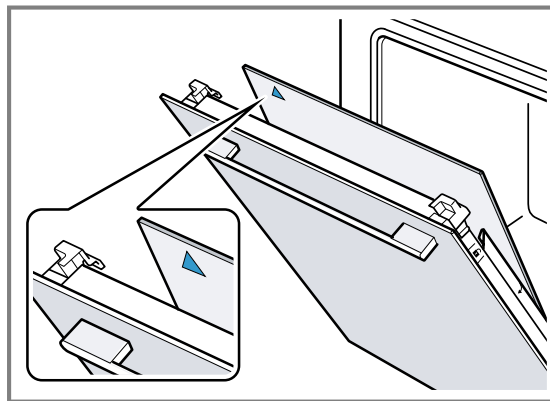
Selon le type d'appareil, celui-ci est pourvu

- d'une barre métallique qui se rabat,
- ou de deux différentes vitres intermédiaires.

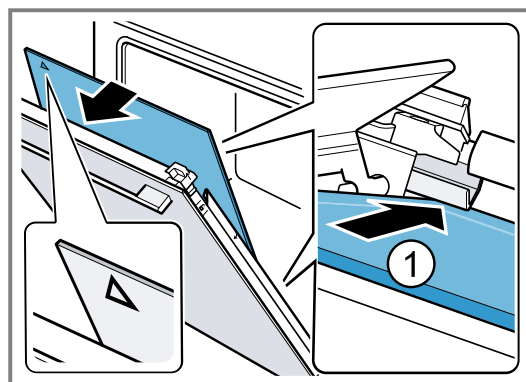
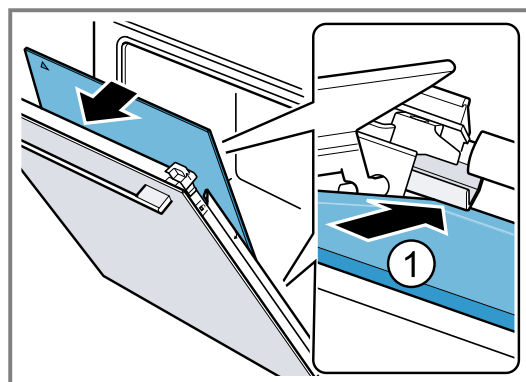
Les vitres intermédiaires sont marquées d'un symbole formant un triangle.

Montez d'abord la vitre intermédiaire avec le triangle non rempli \triangle puis la vitre intermédiaire avec le triangle rempli \blacktriangle .

Assurez-vous que la flèche se trouve en haut à gauche des vitres intermédiaires.

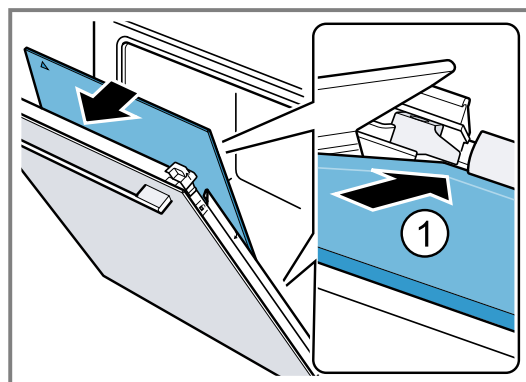


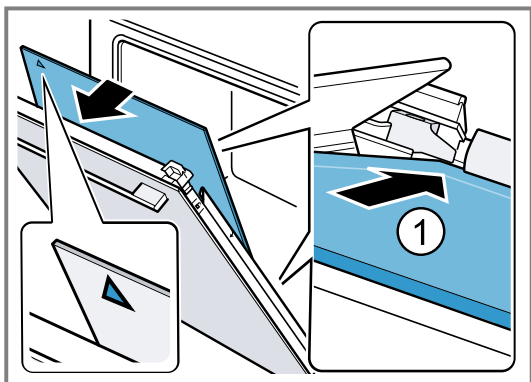
1. Insérez la première vitre intermédiaire dans le support le plus bas ① et placez-la en haut.



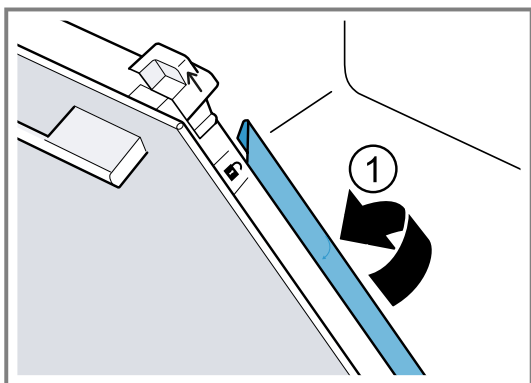
- ✓ La vitre intermédiaire se positionne automatiquement par le mouvement de rotation de l'entretoise.

2. Insérez la deuxième vitre intermédiaire dans le support du milieu ① et placez-la en haut.

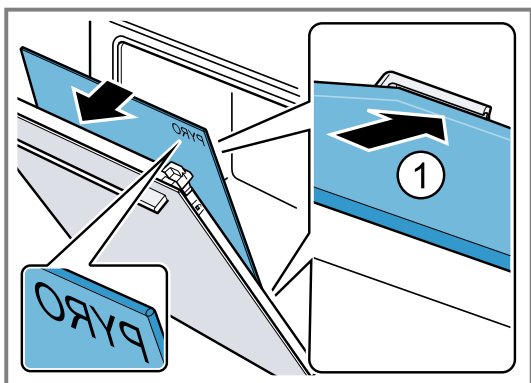




3. Selon le type d'appareil, rabattez la barre métallique à gauche et à droite. ①.

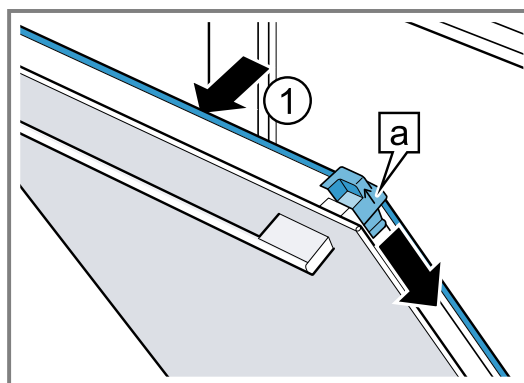


4. Insérez la vitre intérieure en bas dans le support ① et placez-la en haut.

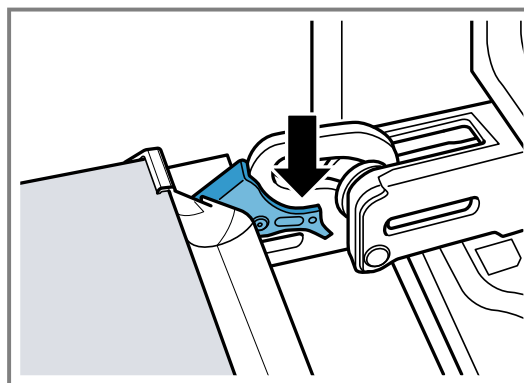


L'inscription « Pyro » en haut doit être lisible comme indiqué sur la photo.

5. Appuyer sur la partie supérieure de la vitre intérieure ①. Poussez les capuchons coulissants a dans le sens de la flèche vers le bas.



6. Ouvrez complètement la porte de l'appareil.
7. Refermez le levier de verrouillage des charnières de gauche et de droite



8. Fermez la porte de l'appareil.

Remarque : Utilisez le compartiment de cuisson uniquement lorsque les vitres de la porte sont correctement installées.

17 Supports

Pour nettoyer les supports et le compartiment de cuisson ou pour changer les supports, vous pouvez les décrocher.

17.1 Décrocher les supports

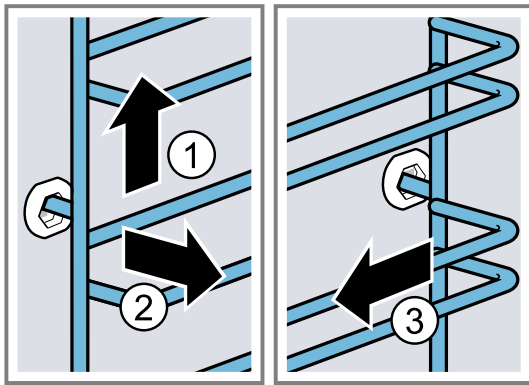
⚠ AVERTISSEMENT – Risque d'ébouillantage !

Les supports deviennent très chauds

- ▶ Ne touchez jamais les supports chauds.
- ▶ Laissez toujours l'appareil refroidir.
- ▶ Éloignez les enfants.

1. Soulevez légèrement le support à l'avant ① et décrochez-le ②.

2. Tirez ensuite le support vers l'avant ③ et retirez-le.



3. Nettoyez le support.

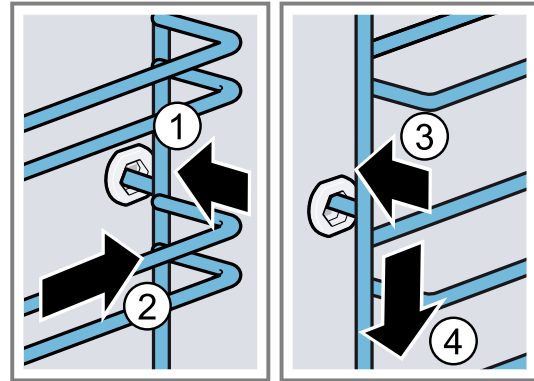
→ "Produits de nettoyage", Page 16

17.2 Accrocher les supports

Remarques

- Les supports s'adaptent uniquement à droite ou à gauche.

- Veillez pour les deux supports à ce que les barres coudées se trouvent à l'avant.
- Insérez le support au milieu dans la prise arrière ① jusqu'à ce qu'il repose contre la paroi du compartiment de cuisson, puis poussez-le vers l'arrière ②.
 - Insérez le support dans la prise avant ③, jusqu'à ce qu'il repose également contre la paroi du compartiment de cuisson, puis poussez-le vers le bas ④.



18 Dépannage

Vous pouvez corriger par vous-même les petits défauts de votre appareil. Lisez les renseignements de dépannage avant de contacter le service consommateurs. Vous vous épargnerez ainsi des dépenses inutiles.

⚠ AVERTISSEMENT – Risque de blessure !

Les réparations non conformes sont dangereuses.

- Seul un personnel dûment qualifié peut entreprendre des réparations sur l'appareil.
- Si l'appareil est défectueux, appeler le service après-vente.
→ "Service après-vente", Page 26

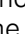

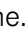



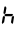


⚠ AVERTISSEMENT – Risque d'électrocution !

Les réparations non conformes sont dangereuses.

- Seul un personnel dûment qualifié peut entreprendre des réparations sur l'appareil.
- Seules des pièces de rechange d'origine peuvent être utilisées pour réparer l'appareil.
- Si le cordon d'alimentation secteur ou le cordon de raccordement de cet appareil est endommagé, il doit être remplacé par un cordon d'alimentation ou de raccordement spécifique qui est disponible auprès du fabricant ou de notre service après-vente.
- En cas d'endommagement du cordon d'alimentation secteur, celui-ci doit être remplacé par un personnel qualifié.

18.1 Dysfonctionnements

Défaut	Cause et dépannage
L'appareil ne fonctionne pas.	<p>Le fusible dans le coffret à fusibles s'est déclenché.</p> <ul style="list-style-type: none"> Vérifiez le fusible dans le boîtier à fusibles. <p>L'alimentation électrique est tombée en panne.</p> <ul style="list-style-type: none"> Vérifiez si l'éclairage du compartiment ou d'autres appareils dans la pièce. <p>Défaut électronique</p> <ol style="list-style-type: none"> Débrancher l'appareil du secteur pendant au moins 30 secondes en coupant le fusible dans le boîtier à fusibles. Réinitialisez les réglages de base aux réglages d'usine. → "Réglages de base", Page 15
L'appareil ne chauffe pas, deux points clignotent à l'affichage.	<p>Le mode démo est activé.</p> <ol style="list-style-type: none"> Débranchez brièvement l'appareil du réseau électrique en désarmant le fusible dans le boîtier à fusibles, puis en le réarmant. Désactivez le mode démonstration dans les 5 minutes en modifiant le réglage de base ϵ d à la valeur \bar{d}. → "Réglages de base", Page 15

Défaut	Cause et dépannage
La porte de l'appareil ne peut pas être ouverte,  s'allume.	La sécurité enfants verrouille la porte de l'appareil. ▶ Désactivez la sécurité enfants à l'aide de la touche  . → "Sécurité enfants", Page 15
La porte de l'appareil ne peut pas être ouverte,  s'allume.	La fonction de nettoyage verrouille la porte de l'appareil. ▶ Laissez refroidir l'appareil jusqu'à ce que  disparaisse.
Le symbole  s'allume et il est impossible de régler l'appareil.	La sécurité enfants est activée. ▶ Désactivez la sécurité enfants à l'aide de la touche  . → "Sécurité enfants", Page 15
 clignote et l'appareil ne démarre pas.	Le compartiment de cuisson est trop chaud pour le fonctionnement sélectionné. 1. Éteignez l'appareil et laissez-le refroidir. 2. Redémarrez-le.
L'affichage indique <i>F B</i> .	La durée de fonctionnement maximale est atteinte. Pour éviter un fonctionnement continu involontaire, l'appareil s'arrête automatiquement de chauffer après plusieurs heures si les réglages sont inchangés. ▶ Éteignez l'appareil. Si besoin, vous pouvez de nouveau procéder aux réglages. Conseil : Pour éviter que l'appareil ne s'éteigne de manière intempestive lorsque les temps de préparation sont très longs, réglez une durée. → "Fonctions de temps", Page 11
Une notification avec <i>E</i> , par ex. <i>E05-32</i> apparaît.	Défaut électronique 1. Appuyez sur la touche  . ▶ Si nécessaire, réglez à nouveau l'heure. ✓ Si le défaut était unique, le message d'erreur disparaît. 2. Si le message d'erreur réapparaît, appelez le service après-vente. Indiquez le message d'erreur exact et le numéro de produit (E-Nr.) de votre appareil. → "Service après-vente", Page 26
Le résultat de cuisson n'est pas satisfaisant.	Les réglages étaient inadaptés. Les valeurs de réglage, par exemple la température ou la durée, dépendent de la recette, de la quantité et des aliments. ▶ La prochaine fois, réglez des valeurs plus ou moins élevées. 
Le résultat de la fonction de nettoyage n'est pas satisfaisant.	Le compartiment de cuisson était trop encrassé. ▶ Retirez les grosses salissures du compartiment de cuisson avant d'utiliser la fonction de nettoyage. ▶ Veillez à nettoyer et à entretenir votre appareil. → "Nettoyage et entretien", Page 16

18.2 Remplacer la lampe du four

Si l'éclairage du compartiment de cuisson est défaillant, remplacez la lampe du four.

Remarque : Des ampoules halogènes de 230 V, 40 - 43 W sont en vente dans le commerce spécialisé ou auprès du service après-vente. Utilisez exclusivement ces ampoules. Utilisez uniquement un chiffon propre et sec pour toucher les nouvelles ampoules halogènes. Cela prolonge la durée de vie de l'ampoule.

AVERTISSEMENT – Risque d'ébouillantage !

Pendant leur utilisation, l'appareil et ses pièces accessibles deviennent très chauds.

- ▶ Il convient d'être prudent afin d'éviter tout contact avec les résistances chauffantes.
- ▶ Veuillez tenir à l'écart les enfants âgés de moins de 8 ans.

AVERTISSEMENT – Risque d'électrocution !

Lors du remplacement de la lampe, les contacts de la douille d'ampoule sont sous tension.

- ▶ Avant de changer la lampe, assurez-vous que l'appareil est éteint pour éviter tout risque de choc électrique.
- ▶ De plus, débranchez la fiche secteur ou coupez le fusible dans le boîtier à fusibles.

AVERTISSEMENT – Risque de blessure !

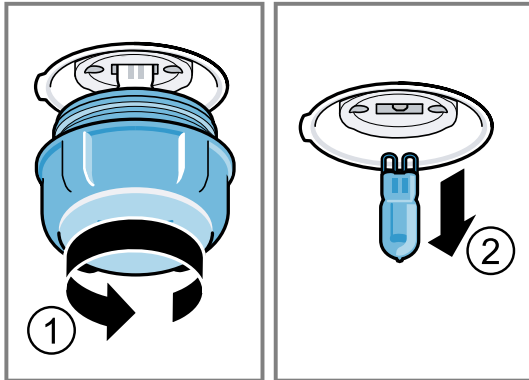
Le couvercle en verre peut déjà être cassé en raison d'influences extérieures ou se casser lors du montage ou du démontage en raison d'une pression excessive.

- ▶ Attention lors du montage ou du démontage du couvercle en verre.
- ▶ Utilisez des gants ou un torchon à vaisselle.

Conditions

- L'appareil est débranché du secteur électrique.
- Le compartiment de cuisson est refroidi.
- Une nouvelle ampoule halogène est disponible pour le remplacement.

1. Pour éviter tout endommagement, placer un torchon dans le compartiment de cuisson.
2. Dévissez le couvercle en verre en tournant vers la gauche ①.
3. Retirez l'ampoule halogène sans tourner ②.



4. Insérez la nouvelle ampoule halogène et enfoncez-la fermement dans la douille. Veillez à la position des goupilles.
5. Selon le type d'appareil, le couvercle en verre est équipé d'un anneau d'étanchéité. Posez l'anneau d'étanchéité.
6. Revisser le couvercle en verre.
7. Retirer le torchon du compartiment de cuisson.
8. Brancher l'appareil au secteur.

19 Mise au rebut

19.1 Mettre au rebut un appareil usagé

La destruction dans le respect de l'environnement permet de récupérer de précieuses matières premières.

1. Débrancher la fiche du cordon d'alimentation secteur.
2. Couper le cordon d'alimentation secteur.
3. Éliminez l'appareil dans le respect de l'environnement.

Vous trouverez des informations sur les circuits actuels d'élimination auprès de votre revendeur spécialisé ou de l'administration de votre commune/ville.



Cet appareil est marqué selon la directive européenne 2012/19/UE relative aux appareils électriques et électroniques usagés (waste electrical and electronic equipment - WEEE). La directive définit le cadre pour une reprise et une récupération des appareils usagés applicables dans les pays de la CE.

20 Service après-vente

Les pièces détachées d'origine fonctionnelles et conformes à l'ordonnance d'écoconception correspondante sont disponibles auprès de notre service client pour une durée d'au moins 10 ans à partir de la mise sur le marché de votre appareil au sein de l'Espace économique européen.

Par ailleurs, vous pouvez obtenir auprès de notre service client d'autres pièces détachées d'origine fonctionnelles de l'appareil et pouvant être stockées jusqu'à 15 ans après la mise sur le marché de votre appareil. Veuillez contacter notre service client pour obtenir de plus amples informations à ce sujet.

Pour plus d'informations sur la durée et les conditions de la garantie dans votre pays, scannez le QR code figurant sur le document joint afin d'obtenir les coordonnées du service après-vente ainsi que les conditions de garantie, adressez-vous à notre service après-vente, votre revendeur ou consultez notre site web.

Vous trouverez les coordonnées du service après-vente en scannant le QR code figurant sur le document joint relatif aux coordonnées du service après-vente et aux conditions de garantie, ou sur notre site web.

Ce produit contient des sources de lumière de la classe d'efficacité énergétique G.

Vous trouverez les informations relatives au règlement(EU) 65/2014, (EU) 66/2014 et (EU) 2023/826 en ligne sous siemens-home.bsh-group.com sur la page produit et la page de service de votre appareil dans les notices d'utilisation et les documents complémentaires.

20.1 Numéro de produit (E-Nr) et numéro de fabrication (FD)

Lorsque vous contactez le service client, vous avez besoin du numéro de produit (E-Nr.) et du numéro de fabrication (FD), que vous trouverez sur la plaque signalétique de votre appareil.

Vous trouverez la plaque signalétique avec les numéros en ouvrant la porte de l'appareil.



Pour retrouver rapidement les données de votre appareil et le numéro de téléphone du service consommateurs, n'hésitez pas à les recopier ailleurs.

21 Comment faire

Vous trouverez ici les bons réglages, ainsi que les accessoires et récipients les plus adaptés pour vos différents plats. Nous avons adapté les recommandations de manière optimale à votre appareil.

21.1 Conseils généraux de préparation

Respectez ces informations pour la préparation de tous les plats.

- La température et la durée dépendent des quantités préparées et de la recette. C'est pourquoi des plages de réglages sont indiquées. Essayez d'abord les valeurs les plus basses.
- Les valeurs de réglage s'entendent pour un enfournement des plats dans le compartiment de cuisson froid. Si vous souhaitez quand même préchauffer, insérez les accessoires dans le compartiment de cuisson uniquement après le préchauffage.
- Retirez les accessoires inutilisés du compartiment de cuisson.

ATTENTION

Les aliments acides peuvent endommager la grille.

- ▶ Ne placez pas d'aliments acides, tels que des fruits ou des grillades assaisonnées avec de la marinade acide, directement sur la grille.

Remarque pour les personnes allergiques au nickel

Dans de rares cas, de faibles traces de nickel peuvent se retrouver dans les aliments.

Vous pouvez acheter les accessoires adaptés auprès du service après-vente, dans le commerce spécialisé ou sur notre site internet.

→ "Autres accessoires", Page 10

21.2 Remarques relatives à la cuisson

Pour la cuisson, respectez les niveaux d'enfournement indiqués.

Cuisson sur un niveau	Hauteur
pâtisseries à bord haut ou moule sur la grille	2
pâtisseries plates ou sur une plaque à pâtisserie	3
Cuire sur deux niveaux	Hauteur
Lèche-frite	3
Plaque à pâtisserie	1
Moules sur la grille :	Hauteur
première grille	3
deuxième grille	1
Cuire sur trois niveaux	Hauteur
Plaque à pâtisserie	5
Lèche-frite	3
Plaque à pâtisserie	1

Remarques

- Utilisez la chaleur tournante pour cuire sur plusieurs niveaux. Les pâtisseries enfournées en même temps ne seront pas nécessairement prêtes en même temps.

- Placez les moules côte à côte ou superposez-les dans le compartiment de cuisson.
- Pour un résultat de cuisson optimal, nous vous recommandons d'utiliser des moules foncés en métal.

21.3 Conseils pour le rôtissage et la grillade

Les valeurs de réglage s'entendent pour un enfournement dans le compartiment de cuisson froid d'une volaille, d'un morceau de viande ou de poisson non farci(e) et prêt(e) à cuire, qui sort du réfrigérateur.

- Plus une volaille, une viande ou un poisson est gros(se), plus la température doit être basse et plus long le temps de cuisson.
- Retournez la volaille, la viande ou le poisson après environ 1/2 à 2/3 du temps de cuisson indiqué.
- Lorsque vous retournez la volaille, veillez avant tout à ce que la poitrine ou la peau soient en-dessous.

Rôtissage et grillades sur la grille

La cuisson sur la grille est plus particulièrement adaptée aux grosses volailles ou à plusieurs morceaux cuits simultanément

- En fonction de la taille et du type de rôti, ajoutez jusqu'à 1/2 litre d'eau dans la lèche-frite. Vous pourrez utiliser le jus de cuisson pour préparer une sauce. De plus, moins de fumée se dégage et le compartiment de cuisson se salit moins.
- Laissez la porte de l'appareil fermée pendant la cuisson au gril. Ne jamais se servir du gril avec la porte de l'appareil ouverte.
- Placez la pièce à griller directement sur la grille. Introduisez également la lèche-frite, biseau vers la porte de l'appareil, au moins à une hauteur d'enfournement inférieure. Cela permettra de recueillir la graisse.

Cuire dans un récipient

Lorsque vous cuisinez dans des récipients fermés, le compartiment de cuisson reste plus propre.

Respectez les indications du fabricant du récipient de cuisson. Un récipient en verre est le plus approprié.

Récipient ouvert

- Utilisez un plat à rôti à bord haut.
- Placez le récipient sur la grille.
- Si vous n'avez pas de récipient adapté, utilisez la lèche-frite.

Récipient fermé

- Placez le récipient sur la grille.
- La viande, la volaille ou le poisson peuvent également devenir croustillants dans un faitout fermé. Utilisez pour ce faire un faitout avec couvercle en verre. Réglez une température plus élevée.

⚠ AVERTISSEMENT – Risque de blessure !

Si un récipient en verre chaud est placé sur une surface humide ou froide, le verre peut se briser.

- ▶ Posez le récipient en verre chaud sur un support sec.

⚠ AVERTISSEMENT – Risque d'échaudures !

À l'ouverture du couvercle après la cuisson, de la vapeur très chaude peut s'échapper. Selon la température, la vapeur n'est pas visible.

- ▶ Soulevez le couvercle de manière à laisser s'échapper la vapeur chaude loin de vous.

▶ Éloignez les enfants.

21.4 Sélection des mets

Recommandations de réglage pour de nombreux mets triés par catégories de mets.

Recommandations de réglage pour différents plats

Plat	Accessoires/récipients	Hauteur	Mode de cuisson	Température en °C/position gril	Durée en min.
Quatre-quarts, simple	Moule en couronne ou Moule à cake	2	☐	150-170	50-70
Quatre-quarts, simple	Moule en couronne ou Moule à cake	2	☒	150-160	70-90
Quatre-quarts, fin (dans un moule à cake)	Moule en couronne ou Moule à cake	2	☐	150-170	60-80
Quatre-quarts, 2 niveaux	Moule en couronne ou Moule à cake	3+1	☒	140-150	70-85
Tarte aux fruits ou au fromage blanc avec fond en pâte brisée	Moule démontable Ø 26 cm	2	☐	170-190	55-80
Gâteau à la levure de boulanger en moule démontable	Moule démontable Ø 28 cm	2	☒	160-170	25-35
Tarte génoise, 6 œufs	Moule démontable Ø 28 cm	2	☐	150-160 ¹	30-40
Biscuit roulé	Lèchefrite	3	☒	180-200 ¹	10-15
Tarte en pâte sablée avec garniture fondante	Lèchefrite	2	☐	160-180	55-95
Gâteau à la levure avec garniture fondante	Lèchefrite	3	☐	180-200	30-55
Muffins	Plaque à muffins	2	☐	170-190	20-40
Petites pâtisseries en pâte levée	Lèchefrite	3	☐	160-180	25-35
Petites pâtisseries en pâte levée	Lèchefrite	3	☒	160-170	25-45
Petits gâteaux secs	Lèchefrite	3	☐	140-160	15-25
Petits gâteaux secs, 2 niveaux	Lèchefrite + Plaque à pâtisserie	3+1	☒	140-160	15-25
Petits gâteaux secs, 3 niveaux	Lèchefrite + 2x Plaque à pâtisserie	5+3+1	☒	140-160	15-25
Meringue	Lèchefrite	3	☒	80-90 ¹	120-150
Pain, 1000 g (dans un moule à cake et sur sole)	Lèchefrite ou Moule à cake	2	☒	1. 210-220 ¹ 2. 180-190 ¹	1. 10-15 2. 40-50
Pizza, fraîche, sur la plaque	Lèchefrite	2	☐	200-220	25-35
Pizza, fraîche, sur la plaque	Lèchefrite	3	☒	180-200	20-30
Pizza, fraîche, pâte fine, dans un moule à pizza	Plaque à pizza	2	☐	250-270 ¹	15-20
Pizza, fraîche, pâte fine, dans un moule à pizza	Plaque à pizza	2	☒	250-270 ¹	8-13

¹ Préchauffer l'appareil.

Plat	Accessoires/réceptifs	Hauteur	Mode de cuisson	Température en °C/position gril	Durée en min.
Quiche	Moule à tarte ou Tôle noire	1	☐	210-230	30-40
Quiche	Moule à tarte ou Tôle noire	2	☐	190-210	25-35
Böreks	Lèchefrite	1	☐	180-200	40-50
Soufflé, salé, ingrédients cuits	Plat à gratin	2	☐	200-220	30-60
Poulet, 1,3 kg, non farci	Réceptif ouvert	2	☐	200-220	60-70
Petits morceaux de poulet, pièces de 250 g	Réceptif ouvert	3	☐	220-230	30-35
Oie, non farcie, 3 kg	Réceptif ouvert	2	☐	1. 140 2. 160	1. 130-140 2. 50-60
Longe de porc, maigre, 1 kg	Plat en pyrex plat	2	☐	180	90-120
Rôti de porc sans couenne, par ex. échine, 1,5 kg	Réceptif ouvert	2	☐	160-170	130-150
Rôti de porc sans couenne, par ex. échine, 1,5 kg	Réceptif ouvert	2	☐	190-200	120-150
Filet de bœuf, à point, 1 kg ¹	Grille combinée + Lèchefrite	3	☐	210-220	40-50 ²
Bœuf braisé, 1,5 kg ³	Réceptif fermé	2	☐	200-220	130-150
Rosbif, à point, 1,5 kg	Grille combinée + Lèchefrite	3	☐	200-220	60-70 ²
Hamburger, 3-4 cm d'épaisseur ⁴	Grille combinée	4	☐	3	25-30 ⁵
Gigot d'agneau sans os, à point, 1,0 kg ficelé ⁶	Réceptif ouvert	2	☐	170-190	70-80 ⁷
Poisson, grillé, entier 300 g, par ex. truite ¹	Grille combinée	2	☐	160-180	20-30
Poisson, étuvé, entier 300 g, par ex. truite	Réceptif fermé	2	☐	170-190	30-40
Poisson, étuvé, entier 1,5 kg, par ex. saumon	Réceptif fermé	2	☐	180-200	55-65

Yaourt

Préparez des yaourts avec votre appareil.

Préparer du yaourt

1. Retirez les accessoires et les supports du compartiment de cuisson.
2. Versez la préparation de yaourt dans de petits réceptifs, par exemple des tasses ou des petits verres.

3. Filmez les réceptifs, par exemple avec du film alimentaire.
4. Placez les réceptifs sur le fond du compartiment de cuisson.
5. Réglez l'appareil conformément aux recommandations de réglage.
6. Laissez le yaourt reposer au réfrigérateur après la préparation.

¹ Enfourez la lèchefrite sous la grille.

² Retournez le mets après 1/2 - 2/3 du temps de cuisson.

³ Au début, ajoutez du liquide dans le réceptif, la pièce à rôti doit être immergée aux 2/3 dans du liquide

⁴ * Enfourez la lèchefrite en-dessous à la hauteur d'enfouissement 2.

⁵ Retourner le mets après 2/3 du temps de cuisson.

⁶ Ajoutez de l'eau dans le réceptif de façon à recouvrir le fond.

⁷ Ne retournez pas les aliments.

Recommandations de réglage pour desserts

Plat	Accessoires/récipients	Hauteur	Mode de cuisson	Température en °C	Durée en min.
Yaourt	Ramequins	Fond du compartiment de cuisson	☒	40-45	8-9 h

21.5 Modes de préparation spéciaux et autres applications

Informations et recommandations sur les modes de préparation spéciaux et autres applications, par exemple la cuisson basse température.

Air Fry

Cuire des mets croustillants et avec peu de graisse grâce à Air Fry. Air Fry convient particulièrement aux mets que vous faites normalement frire dans l'huile.

Conseils de préparation avec Air Fry

Respectez ces informations lorsque vous réchauffez des mets avec Air Fry.

- La préparation avec Air Fry n'est possible que sur un seul niveau.
- Vous obtiendrez un résultat plus croustillant avec la plaque émaillée Air-Fry. Sa surface perforée permet de faire circuler l'air de manière particulièrement efficace autour des aliments. Si la plaque Air-Fry n'est

pas fournie de série avec l'appareil, vous pouvez l'obtenir en tant qu'accessoire spécial.

- Ne préchauffez pas le four.
- Ne pas utiliser de papier cuisson. L'air doit circuler dans le compartiment de cuisson.
- Ne pas décongeler des mets surgelés.
- Tapisser uniformément la plaque Air Fry avec les aliments. Répartir les mets sur l'accessoire uniquement une seule épaisseur si possible.
- Enfourner l'accessoire au niveau 3 dans le compartiment de cuisson. Si vous utilisez la plaque Air Fry, vous pouvez insérer une lèchefrite universelle vide au niveau 1 pour la protéger de la contamination.
- Retourner le plat cuisiné à mi-cuisson. En cas de plus grandes quantités, retourner le met 2 fois.

Conseil : Saler le plat cuisiné seulement après l'avoir cuit. Cela le rendra plus croustillant.

Les légumes panés sont également adaptés à une préparation avec Air Fry. Pour économiser la graisse, vaporiser la panure avec de l'huile à l'aide d'un vaporisateur. Cela donne une croûte croustillante avec un peu de graisse.

Recommandations de réglage pour Air Fry

Plat	Accessoires/récipients	Hauteur	Mode de cuisson	Température en °C	Durée en min.
Frites, surgelées	Tôle Air Fry	3	☒	170-190	20-25
Beignets de pomme de terre, garnis, congelés	Tôle Air Fry	3	☒	170-190	20-25
Röstis de pommes de terre, congelés	Tôle Air Fry	3	☒	170-190	20-25
Sticks de poulet, nuggets, surgelés	Tôle Air Fry	3	☒	170-190	10-15
Bâtonnets de poisson, congelés	Tôle Air Fry	3	☒	170-190	15-20
Brocoli, pané	Tôle Air Fry	3	☒	170-190	15-25

21.6 Plats tests

Les informations contenues dans cette section sont destinées aux instituts d'essai pour faciliter les essais de l'appareil selon la norme EN 60350-1.

Cuire

- Les valeurs de réglage s'entendent pour un enfournement dans le compartiment de cuisson froid.
- Veuillez noter les indications de préchauffage figurant dans les recommandations de réglage. Les valeurs de réglage s'entendent sans chauffage rapide.
- Pour la cuisson, réglez d'abord la plus faible des températures indiquées.
- Les pâtisseries sur plaque à pâtisserie ou en moules enfournées simultanément ne doivent pas nécessairement être prêtes au même moment.

- Hauteurs d'enfournement lors de la cuisson de pâtisseries sur 2 niveaux :
 - Lèchefrite : hauteur 3
 - Plaque à pâtisserie : hauteur 1
 - Moules sur la grille :
 - Première grille : hauteur 3
 - Deuxième grille : hauteur 1
- Hauteurs d'enfournement lors de la cuisson de pâtisseries sur 3 niveaux :
 - Plaque à pâtisserie : hauteur 5
 - Lèchefrite : hauteur 3
 - Plaque à pâtisserie : hauteur 1
- Biscuit à l'eau
 - Si vous pâtissez sur 2 niveaux, placez les moules démontables en les superposant et les centrant sur les grilles.

- En guise d'alternative à une grille, vous pouvez également utiliser la plaque Air Fry que nous proposons.

Recommandations de réglage pour la cuisson de pâtisserie

Plat	Accessoires/récipients	Hauteur	Mode de cuisson	Température en °C	Durée en min.
Sablés	Lèchefrite	3	☐	140-150 ¹	25-35
Sablés	Lèchefrite	3	☐	140 ¹	28-38
Biscuiterie dressée, 2 niveaux	Lèchefrite + Plaque à pâtisserie	3+1	☒	140 ¹	30-40
Biscuiterie dressée, 3 niveaux	Lèchefrite + 2x Plaque à pâtisserie	5+3+1	☒	130-140 ¹	35-55
Small Cakes	Lèchefrite	3	☐	150 ¹	25-35
Small Cakes	Lèchefrite	3	☒	150 ¹	20-30
Small Cakes	Lèchefrite	3	☒	170	20-30
Small Cakes, 2 niveaux	Lèchefrite + Plaque à pâtisserie	3+1	☒	150 ¹	25-35
Small Cakes, 3 niveaux	Lèchefrite + 2x Plaque à pâtisserie	5+3+1	☒	140 ¹	30-40
Biscuit à l'eau	Moule démontable Ø 26 cm	2	☐	160-170 ²	25-35
Biscuit à l'eau	Moule démontable Ø 26 cm	2	☒	160-170	30-40
Biscuit à l'eau, 2 niveaux	Moule démontable Ø 26 cm	3+1	☒	150-160 ²	35-50
Apple Pie, 2 pièces	2x Moule démontable Ø 20 cm	2	☒	180-190	75-90

Griller

Recommandations de réglage pour griller

Plat	Accessoires/récipients	Hauteur	Mode de cuisson	Température en °C/position gril	Durée en min.
Dorer des toasts	Grille combinée	5	☐	3 ³	5-6

¹ Préchauffez l'appareil 5 minutes. N'utilisez pas la fonction de chauffage rapide.

² Préchauffez l'appareil. N'utilisez pas la fonction de chauffage rapide.

³ Ne pas préchauffer l'appareil.

22 Instructions de montage

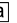
Respectez ces informations lors du montage de l'appareil.

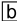


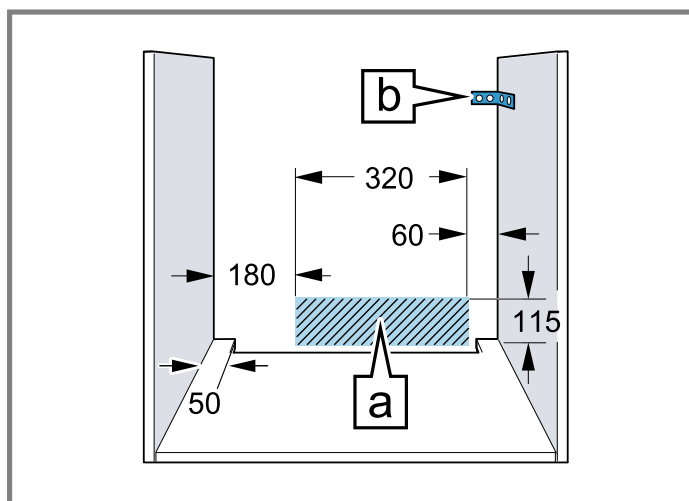
mm

⚠ 22.1 Consignes générales de montage

Respectez ces consignes avant de commencer à installer l'appareil.

- Seule une installation effectuée selon les présentes instructions de montage garantit une utilisation en toute sécurité. En cas de dommages résultant d'une installation incorrecte, l'installateur est responsable.
- Contrôlez l'état de l'appareil après l'avoir déballé. Ne le raccordez pas s'il présente une avarie en raison du transport.
- Avant la mise en service, retirez le matériau d'emballage et les films adhésifs du compartiment de cuisson et de la porte.
- Respectez la notice de montage pour l'installation des accessoires.
- Les meubles d'encastrement doivent résister à une température jusqu'à 95 °C, la façade des meubles adjacents, jusqu'à 70 °C.
- Ne pas installer l'appareil derrière une porte de meuble nid derrière une porte décorative. Il existe un risque de surchauffe.
- Réalisez des travaux de découpe sur la niche d'encastrement avant la mise en place de l'appareil. Enlevez les copeaux. Le fonctionnement des composants électriques peut être compromis.
- L'installation de l'appareil est autorisée à une hauteur inférieure à 850 mm au-dessus du sol.
- Placez l'appareil sur une surface horizontale.
- La prise de raccordement de l'appareil doit se situer dans la zone de la surface hachurée  ou à l'extérieur de l'espace d'installation.

Les meubles non fixés doivent être fixés au mur au moyen d'une équerre usuelle du commerce .



- Portez des gants de protection pour éviter des coupures. Certaines pièces accessibles lors du montage peuvent posséder des arêtes coupantes.
- Dimensions indiquées dans les illustrations en mm.

⚠ AVERTISSEMENT – Risque d'électrocution !

Une fois l'appareil installé, les ouvertures situées sur sa paroi arrière ne doivent pas être accessibles aux enfants, même à travers les tiroirs et les armoires de cuisine situés en dessous. Le montage doit le garantir. En cas d'îlot de cuisson, une paroi arrière fermée est nécessaire.

⚠ AVERTISSEMENT – Risque d'incendie !

Il est dangereux d'utiliser un cordon d'alimentation secteur avec une rallonge ou un adaptateur non autorisé.

- ▶ Ne pas utiliser de rallonge ni de bloc multi-prise.
- ▶ Utiliser uniquement des adaptateurs et cordons d'alimentation secteur agréés par le fabricant.
- ▶ Si le cordon d'alimentation secteur est trop court et qu'aucun cordon d'alimentation plus long n'est disponible, contacter un électricien spécialisé pour adapter l'installation domestique.

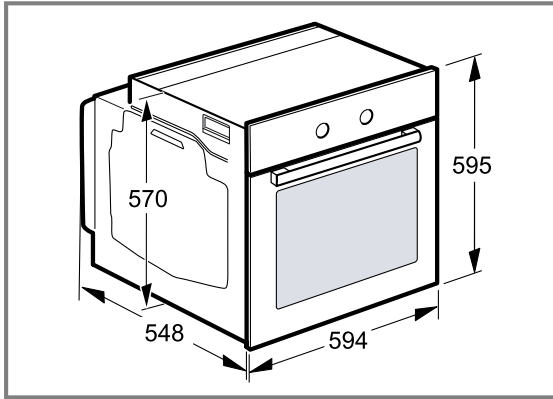
ATTENTION

Le fait de porter l'appareil par la poignée risque de casser celle-ci. La poignée de porte ne résiste pas au poids de l'appareil.

- Ne jamais transporter ni porter l'appareil par la poignée de la porte.

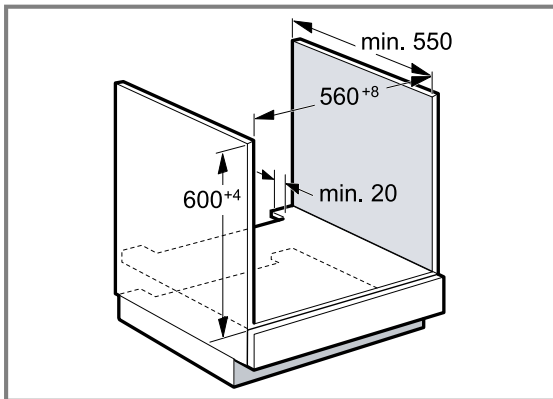
22.2 Dimensions de l'appareil

Vous trouverez ici les dimensions de l'appareil



22.3 Installation sous un plan de travail

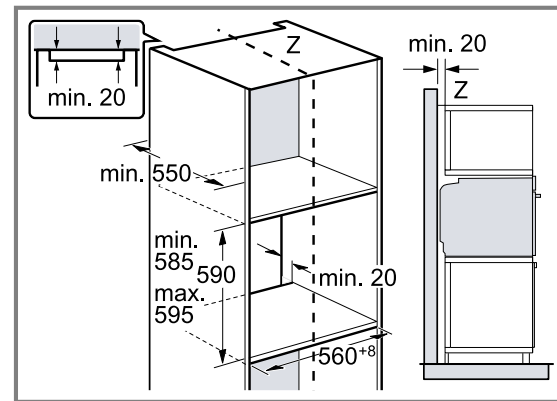
Observez les dimensions d'installation et les instructions d'installation lors de l'installation sous un plan de travail.



- Pour la ventilation de l'appareil, le plancher intermédiaire doit présenter une découpe de ventilation.
- Lorsqu'il est combiné à une table à induction, l'écart entre le plan de travail et l'appareil ne peut pas être obturé par des baguettes supplémentaires.
- Le plan de travail doit être fixé sur le meuble d'encastrement.
- Respecter les instructions de montage de la table de cuisson éventuellement disponibles.
- Respecter les consignes d'encastrement nationales divergentes de la table de cuisson.
- Respectez une profondeur de plan de travail de 600 mm min.
- En cas d'installation sous une table de cuisson à gaz, veillez à ce que l'appareil n'entre pas en contact avec le raccord de gaz de la table de cuisson à gaz.
- Le cas échéant, faites appel à un professionnel agréé pour les installations de gaz.

22.4 Installation dans un meuble haut

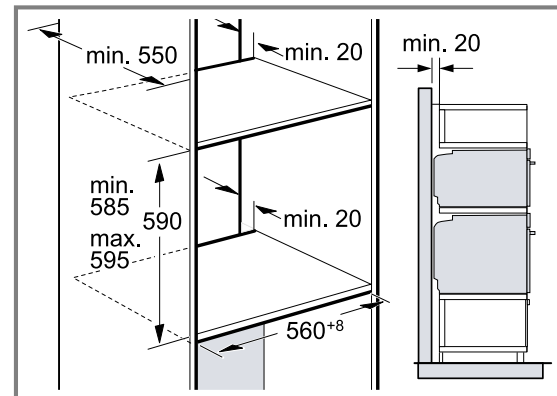
Observer les dimensions d'installation et les instructions d'installation lors de l'installation dans le meuble haut.



- Pour la ventilation de l'appareil, les planchers intermédiaires doivent présenter une découpe de ventilation.
- Encastrez l'appareil à une hauteur qui permette de retirer sans problème les accessoires.

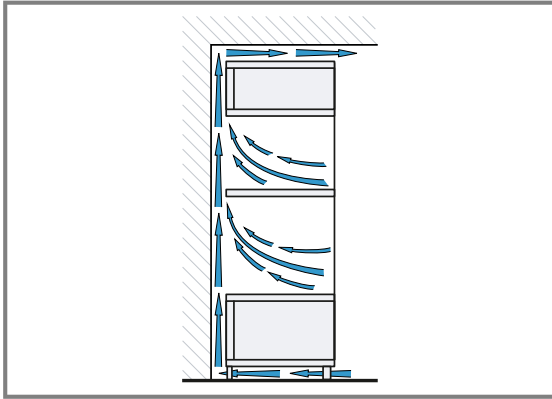
22.5 Installation de deux appareils superposés

Votre appareil peut également être installé sur ou sous un autre appareil. Observez les dimensions d'installation et les instructions d'installation lors de l'installation superposée.



- Pour la ventilation des appareils, les planchers intermédiaires doivent présenter une découpe de ventilation.
- Afin de garantir une ventilation suffisante des deux appareils, un orifice d'aération d'au moins 200 cm² est nécessaire dans la zone de la plinthe. A cet effet, découpez le bandeau du socle ou fixez une grille de ventilation.

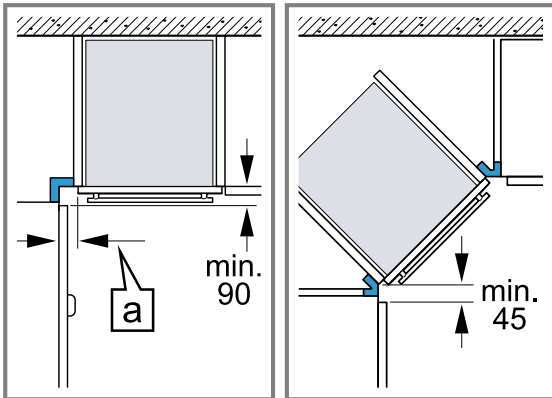
- Il est important de veiller à ce que l'échange d'air soit garanti comme indiqué dans le croquis.



- Installez les appareils à une hauteur qui permette de retirer sans problème les accessoires.

22.6 Installation dans un angle

Observez les dimensions d'installation et les instructions d'installation lors de l'installation dans un angle.



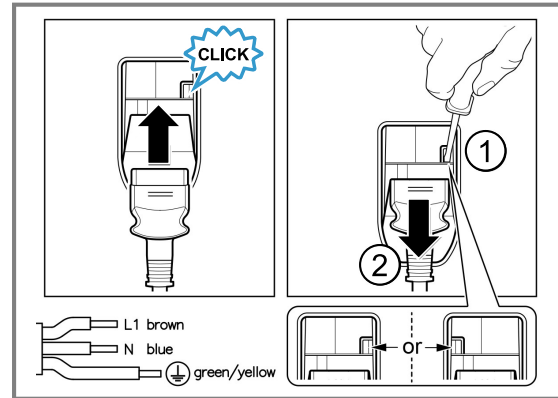
- Afin de pouvoir ouvrir la porte de l'appareil, respectez les dimensions minimales en cas d'installation dans un angle. La dimension a dépend de l'épaisseur de la façade du meuble et de la poignée.

22.7 Raccordement électrique

Respectez les présentes consignes pour pouvoir effectuer le branchement électrique de l'appareil en toute sécurité.

- L'appareil est conforme à la classe de protection I et ne peut être utilisé qu'avec une prise à conducteur de protection.
- La protection par fusible doit s'effectuer conformément à l'indication de puissance figurant sur la plaque signalétique et aux prescriptions locales.
- Pour tous les travaux de montage, l'appareil doit être hors tension.
- L'appareil doit uniquement être raccordé au moyen du cordon d'alimentation secteur fourni.
- Le cordon d'alimentation secteur doit être connecté au dos de l'appareil jusqu'à ce que vous entendiez un

clic. Un cordon d'alimentation secteur de 3 m est en vente auprès du service après-vente.



- Le cordon d'alimentation secteur doit uniquement être remplacé par un cordon d'origine. Celui-ci est disponible auprès du service après-vente.
- L'encastrement doit garantir la protection contre les contacts accidentels.

Raccorder électriquement l'appareil avec une fiche de contact de sécurité

Remarque : L'appareil doit uniquement être raccordé à une prise avec fiche de contact de sécurité installée de manière réglementaire.

- Insérez la fiche sur la prise de courant de sécurité. Si l'appareil est encastré, la fiche du cordon d'alimentation secteur doit être librement accessible ou, si un accès libre est impossible, un dispositif de sectionnement doit être installé dans l'installation électrique fixe, conformément aux réglementations d'installation.

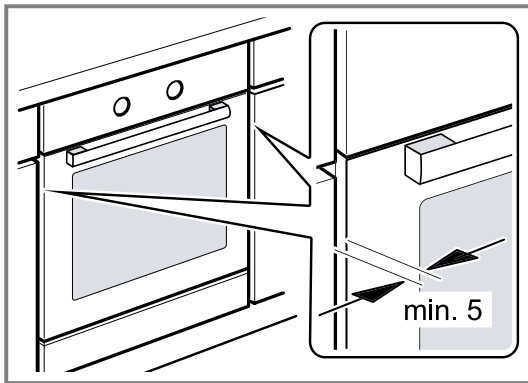
Raccorder l'appareil électriquement sans fiche de contact de sécurité

Remarque : Seul du personnel qualifié et agréé peut raccorder l'appareil. En cas de dommages dus à un raccordement incorrect, il n'y a aucun droit à la garantie. Un dispositif de sectionnement doit être intégré dans l'installation électrique fixe, conformément aux prescriptions d'installation.

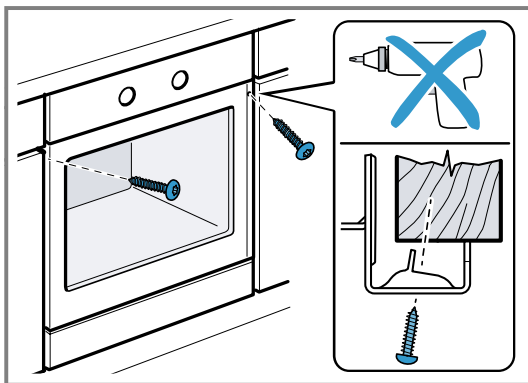
- Identifiez le conducteur de phase et le conducteur neutre dans la prise de raccordement. L'appareil risque d'être endommagé en cas de raccordement incorrect.
- Effectuez le raccordement selon le schéma de raccordement. Pour la tension, reportez-vous à la plaque signalétique.
- Raccordez les fils du cordon d'alimentation secteur conformément au code de couleur :
 - vert-jaune : conducteur de protection ⊕
 - bleu = (neutre) conducteur neutre
 - marron = phase (conducteur externe)

22.8 Installer l'appareil

1. Poussez l'appareil jusqu'au fond et centrez-le.



2. Vissez fermement l'appareil.

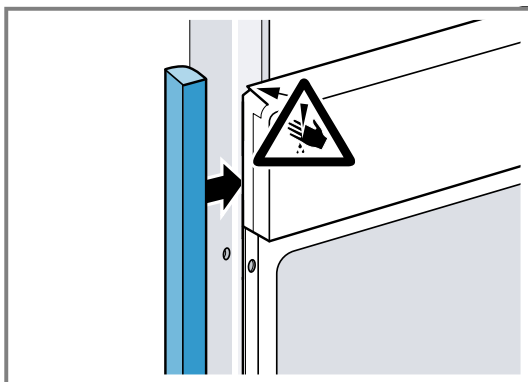


Remarque : L'écart entre le plan de travail et l'appareil ne peut pas être obturé par des baguettes supplémentaires.

Aucune baguette de protection thermique ne doit être montée sur les parois latérales du meuble d'encastrement.

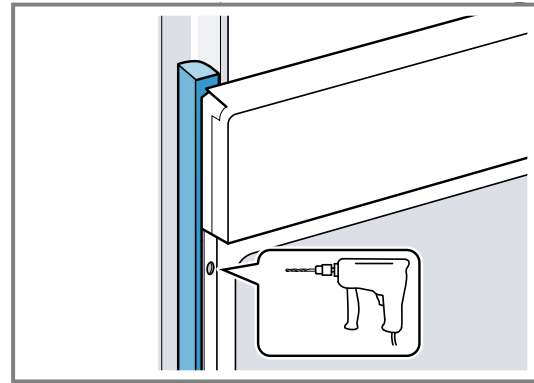
22.9 Pour les cuisines sans poignée avec baguette poignée verticale :

1. Fixez une pièce d'obturation appropriée des deux côtés pour couvrir les éventuels bords tranchants et garantir une installation sûre.

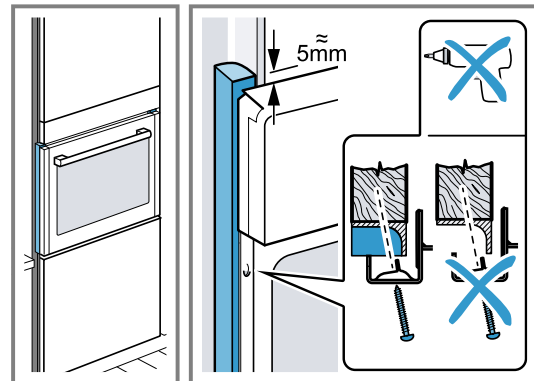


2. Fixez la pièce de remplissage au meuble.

3. Pré-percez la pièce de remplissage et le meuble pour réaliser un raccord à vis.



4. Fixez l'appareil avec une vis adéquate.



22.10 Dépose de l'appareil

1. Mettez l'appareil hors tension.
2. Desserrez les vis de fixation.
3. Soulevez légèrement l'appareil et retirez-le complètement.

FR Fabriqué par BSH Hausgeräte GmbH sous la licence de marque de Siemens AG

BSH Hausgeräte GmbH

Carl-Wery-Straße 34

81739 München, GERMANY

siemens-home.bsh-group.com



9001911755 (060114) REG25

fr