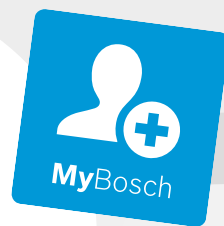




Register your
new device on
MyBosch now and
get free benefits:
[bosch-home.com/
welcome](https://bosch-home.com/welcome)



Ελεύθερη κουζίνα

HKR39C2.0

[el] Εγχειρίδιο χρήστη





Πίνακας περιεχομένων

1	Ασφάλεια	2	11	Λειτουργίες χρόνου	17
2	Αποφυγή υλικών ζημιών	5	12	Ασφάλεια παιδιών	18
3	Προστασία περιβάλλοντος και οικονομία	7	13	Καθαρισμός και φροντίδα	19
4	ΤΟΠΟΘΕΤΗΣΗ ΚΑΙ ΣΥΝΔΕΣΗ	8	14	Υποστήριξη καθαρισμού	22
5	Γνωριμία	9	15	Οδηγοί	22
6	Εξαρτήματα	14	16	Πόρτα συσκευής	23
7	Πριν την πρώτη χρήση	15	17	Αποκατάσταση βλαβών	26
8	Χειρισμός της εστίας μαγειρέματος	15	18	Μεταφορά και απόσυρση	27
9	Βασικός χειρισμός	16	19	Υψηρεσία εξυπηρέτησης πελατών	27
10	Ταχεία θέρμανση	17	20	Έτσι πετυχαίνει	28

1 Ασφάλεια

Προσέξτε τις ακόλουθες υποδείξεις ασφαλείας.

1.1 Χρήση σύμφωνα με τον σκοπό προορισμού

Για να χρησιμοποιείτε τη συσκευή με ασφάλεια και σωστά, προσέχετε τις υποδείξεις για τη χρήση σύμφωνα με τον σκοπό προορισμού.

Οι εικόνες σε αυτές τις οδηγίες χρησιμεύουν για σκοπούς πληροφόρησης.

Μόνο αδειούχο προσωπικό επιτρέπεται να συνδέσει συσκευές χωρίς φισ. Σε περίπτωση ζημιών λόγω λάθους σύνδεσης, δεν υφίσταται κανένα δικαίωμα εγγύησης.

Χρησιμοποιείτε τη συσκευή μόνο ως εξής:

- για την παρασκευή φαγητών και ροφημάτων.
- κάτω από επιτήρηση. Επιβλέπετε τις σύντομες διαδικασίες βρασμού χωρίς διακοπή.
- στα ιδιωτικά νοικοκυριά και σε κλειστούς χώρους του οικιακού περιβάλλοντος.
- μέχρι ένα ύψος από 4.000 m πάνω από την επιφάνεια της θάλασσας.

Μη χρησιμοποιείτε τη συσκευή:

- σε σκάφη ή σε οχήματα.
- ως θέρμανση χώρου.
- Με έναν εξωτερικό χρονοδιακόπτη ή ένα τηλεχειριστήριο.

Δεν μπορείτε να λειτουργήσετε τη συσκευή με έναν χρονοδιακόπτη ή ένα τηλεχειριστήριο.

Τοποθετείτε τα εξαρτήματα πάντοτε σωστά μέσα στον χώρο μαγειρέματος.

1.2 Περιορισμός ομάδας χρηστών

Αυτή η συσκευή μπορεί να χρησιμοποιείται από παιδιά από 8 ετών και άνω και από πρόσωπα με μειωμένες φυσικές, αισθητήριες ή νοητικές ικανότητες καθώς και έλλειψη εμπειρίας και/ή γνώσης, αν επιβλέπονται ή έχουν κατατοπιστεί σχετικά με την ασφαλή χρήση της συσκευής και έχουν κατανοήσει τους κινδύνους που απορρέουν από αυτή.

Τα παιδιά δεν επιτρέπεται να παίζουν με τη συσκευή.

Ο καθαρισμός και η συντήρηση από το χρήστη δεν επιτρέπεται να πραγματοποιηθούν από παιδιά, εκτός εάν είναι 15 ετών και άνω και επιτηρούνται.

Κρατάτε τα παιδιά που είναι κάτω των 8 ετών μακριά από τη συσκευή και το καλώδιο σύνδεσης.

1.3 Ασφαλής χρήση

ΠΡΟΕΙΔΟΠΟΙΗΣΗ – Κίνδυνος πυρκαγιάς!

Η συσκευή ζεσταίνεται πολύ.

- ▶ Μην αποθηκεύετε εύφλεκτα αντικείμενα ή κουτιά σπρέι σε συρτάρια απευθείας κάτω από τη βάση εστίων.
- ▶ Μην αποθηκεύετε ή μη χρησιμοποιείτε ποτέ εύφλεκτα αντικείμενα, π.χ. κουτιά σπρέι ή υλι-

κά καθαρισμού, κάτω από τη συσκευή ή κοντά στη συσκευή.

Η επιφάνεια μαγειρέματος ζεσταίνεται πολύ.

► Μην τοποθετήσετε ποτέ εύφλεκτα αντικείμενα πάνω στην επιφάνεια μαγειρέματος ή στην πλησίον περιοχή.

► Μην φυλάγετε ποτέ αντικείμενα πάνω στην επιφάνεια μαγειρέματος.

Το μαγείρεμα σε βάσεις εστιών με λίπος ή λάδι χωρίς επιτήρηση μπορεί να είναι επικίνδυνο και να οδηγήσει σε πυρκαγιές.

► Μην αφήνετε ποτέ τα καυτά λάδια και λίπη χωρίς επιτήρηση.

► Μην δοκιμάσετε ποτέ να σβήσετε μια φωτιά με νερό, αντί αυτού απενεργοποιήστε τη συσκευή και μετά καλύψτε τις φλόγες π.χ. με ένα καπάκι ή μια κουβέρτα πυρόσβεσης.

Τα καλύμματα της βάσης εστιών μπορεί να οδηγήσουν σε ατυχήματα, π.χ. από υπερθέρμανση, ανάφλεξη ή θραύση υλικών.

► Μην χρησιμοποιείτε κανένα κάλυμμα βάσης εστιών.

Κατά το άνοιγμα της πόρτας της συσκευής δημιουργείται ένα ρεύμα αέρος. Το λαδόχαρτο μπορεί να έρθει σε επαφή με τα θερμαντικά στοιχεία και να πιάσει φωτιά.

► Κατά την προθέρμανση και κατά τη διάρκεια του μαγειρέματος μην τοποθετείτε ποτέ το λαδόχαρτο χαλαρά πάνω στα εξαρτήματα.

► Κόβετε πάντοτε στη σωστή μορφή το λαδόχαρτο και τοποθετείτε πάντοτε πάνω του ένα σκεύος ή μια φόρμα ψησίματος.

Τα αποθηκευμένα στον χώρο μαγειρέματος εύφλεκτα αντικείμενα μπορούν να αναφλεγούν.

► Μην φυλάγετε ποτέ εύφλεκτα αντικείμενα στον χώρο μαγειρέματος.

Τρόφιμα μπορεί να αναφλεγούν.

► Η διαδικασία μαγειρέματος πρέπει να επιτηρείται. Μια σύντομη διαδικασία πρέπει πάντοτε να επιτηρείται.

Τα υπολείμματα φαγητών, το λίπος και ο χυμός από το ψητό μπορούν να αναφλεγούν.

► Πριν από τη λειτουργία απομακρύνετε τη χοντρή ρύπανση από τον χώρο μαγειρέματος, τα θερμαντικά στοιχεία και από τα εξαρτήματα.

Η υπερθέρμανση της συσκευής μπορεί να προκαλέσει φωτιά.

► Μην τοποθετήσετε ποτέ τη συσκευή πίσω από μια διακοσμητική πόρτα ή πόρτα ντουλαπιού.

Η χρήση ενός επεκταμένου καλωδίου σύνδεσης στο δίκτυο ρεύματος και μη εγκεκριμένων προσαρμογών, είναι επικίνδυνη.

► Μην χρησιμοποιείτε κανένα καλώδιο επέκτασης (μπαλαντέζα) ή πολύπριζο.

► Χρησιμοποιείτε μόνο προσαρμογείς και καλώδια σύνδεσης στο δίκτυο του ρεύματος, που έχουν εγκριθεί από τον κατασκευαστή.

► Εάν το καλώδιο σύνδεσης στο δίκτυο του ρεύματος είναι πολύ κοντό και δεν είναι διαθέσιμο κανένα μακρύτερο καλώδιο σύνδεσης στο δίκτυο του ρεύματος, επικοινωνήστε με έναν αδειούχο ηλεκτρολόγο για να προσαρμόσει την εγκατάσταση του σπιτιού.

⚠ **ΠΡΟΕΙΔΟΠΟΙΗΣΗ – Κίνδυνος εγκαύματος!**

Κατά τη διάρκεια της χρήσης ζεσταίνεται η συσκευή και τα εξαρτήματα που ακουμπιούνται, ιδιαίτερα ένα ενδεχομένως ακόμη υπάρχον πλαίσιο βάσης εστιών.

► Δώστε προσοχή, για την αποφυγή της επαφής με τα θερμαντικά στοιχεία.

► Τα μικρά παιδιά, κάτω των 8 ετών, πρέπει να κρατιούνται μακριά από τη συσκευή.

Τα προστατευτικά πλέγματα των βάσεων εστιών μπορούν να οδηγήσουν σε ατυχήματα.

► Μην χρησιμοποιείτε ποτέ προστατευτικά πλέγματα βάσεων εστιών.

Τα εξαρτήματα ή τα μαγειρικά σκεύη ζεσταίνονται πάρα πολύ.

► Απομακρύνετε τα καυτά μαγειρικά σκεύη ή εξαρτήματα από το χώρο μαγειρέματος πάντοτε με μια πιάστρα κουζίνας.

Η συσκευή ζεσταίνεται κατά τη διάρκεια της λειτουργίας.

► Πριν τον καθαρισμό αφήστε τη συσκευή να κρυώσει.

Οι ατμοί του οινοπνεύματος μπορούν να αναφλεγούν μέσα στον ζεστό χώρο μαγειρέματος.

► Χρησιμοποιείτε μόνο μικρές ποσότητες από δυνατά οινοπνευματώδη ποτά στα φαγητά.

► Ανοίγετε προσεκτικά την πόρτα της συσκευής.

Κατά τη διάρκεια της χρήσης ζεσταίνεται η συσκευή και τα εξαρτήματα που ακουμπιούνται.

► Δώστε προσοχή, για την αποφυγή της επαφής με τα θερμαντικά στοιχεία.

► Τα μικρά παιδιά, κάτω των 8 ετών, πρέπει να κρατιούνται μακριά από τη συσκευή.

Οι ατμοί του οινοπνεύματος μπορούν να αναφλεγούν μέσα στον ζεστό χώρο μαγειρέματος.

Η πόρτα της συσκευής μπορεί να ανοίξει

απότομα. Ζεστός ατμός και φλόγες μπορεί να εξέλθουν.

- ▶ Χρησιμοποιείτε μόνο μικρές ποσότητες από δυνατά οινοπνευματώδη ποτά στα φαγητά.
- ▶ Μην θερμαίνετε οινοπνευματώδη ποτά ($\geq 15\%$ vol.) σε μη αραιωμένη κατάσταση (π.χ. για να περιχύσετε τα φαγητά).
- ▶ Ανοίξτε προσεκτικά την πόρτα της συσκευής.

⚠ ΠΡΟΕΙΔΟΠΟΙΗΣΗ – Κίνδυνος ηλεκτροπληξίας!

Οι ακατάλληλες επισκευές είναι επικίνδυνες.

- ▶ Μόνο εκπαιδευμένο γι' αυτό, ειδικευμένο προσωπικό επιτρέπεται να πραγματοποιήσει επισκευές στη συσκευή.
- ▶ Μόνο γνήσια ανταλλακτικά επιτρέπεται να χρησιμοποιηθούν για την επισκευή της συσκευής.
- ▶ Εάν το καλώδιο σύνδεσης στο δίκτυο του ρεύματος αυτής της συσκευής υποστεί ζημιά, πρέπει να αντικατασταθεί από τον κατασκευαστή ή την υπηρεσία εξυπηρέτησης πελατών του ή από ένα αντίστοιχα ειδικευμένο άτομο, για την αποφυγή επικινδύνων καταστάσεων.

Μια συσκευή ή ένα καλώδιο σύνδεσης που έχουν υποστεί ζημιά είναι επικίνδυνα.

- ▶ Μη χρησιμοποιείτε ποτέ μια κατεστραμμένη συσκευή.
- ▶ Μη λειτουργείτε ποτέ μια συσκευή με ραγισμένη ή σπασμένη επιφάνεια.
- ▶ Καλέστε την υπηρεσία εξυπηρέτησης πελατών. → *Σελίδα 27*

Μια εισχώρηση υγρασίας μπορεί να προκαλέσει ηλεκτροπληξία.

- ▶ Μη χρησιμοποιείτε συσκευές εκτόξευσης ατμού ή συσκευές καθαρισμού υψηλής πίεσης, για να καθαρίσετε τη συσκευή.

Στα καυτά μέρη της συσκευής μπορεί να λιώσει η μόνωση των καλωδίων των ηλεκτρικών συσκευών.

- ▶ Μη φέρετε ποτέ το καλώδιο σύνδεσης των ηλεκτρικών συσκευών σε επαφή με τα καυτά μέρη της συσκευής.

Μια χαλασμένη μόνωση του καλωδίου σύνδεσης είναι επικίνδυνη.

- ▶ Μη φέρνετε ποτέ το καλώδιο σύνδεσης σε επαφή με καυτά μέρη συσκευών ή πηγές θερμότητας.
- ▶ Μην αφήνετε ποτέ το καλώδιο σύνδεσης στο δίκτυο να έρθει σε επαφή με αιχμηρές μύτες ή κοφτερές ακμές.
- ▶ Μην τσακίζετε, μη συνθλίβετε ή μη μετατρέπετε ποτέ το καλώδιο σύνδεσης στο δίκτυο.

⚠ ΠΡΟΕΙΔΟΠΟΙΗΣΗ – Κίνδυνος τραυματισμού!

Οι μεντεσέδες της πόρτας της συσκευής κινούνται κατά το άνοιγμα και το κλείσιμο της πόρτας και μπορεί να μαγκωθείτε.

- ▶ Μην απλώνετε τα χέρια σας στην περιοχή των μεντεσέδων.

Το γρατσουνισμένο γυαλί της πόρτας της συσκευής μπορεί να ραγίσει.

- ▶ Μη χρησιμοποιείτε ισχυρά καθαριστικά τριψίματος ή κοφτερές μεταλλικές ξύστρες για τον καθαρισμό του τζαμιού της πόρτας της συσκευής, επειδή μπορεί να γρατσουνίσουν την επιφάνεια.

Η σύγκρουση με την ανοιχτή πόρτα της συσκευής μπορεί να οδηγήσει σε τραυματισμούς.

- ▶ Διατηρείτε την πόρτα της συσκευής κατά τη διάρκεια της λειτουργίας και μετά τη λειτουργία κλειστή.

Τα εξαρτήματα μέσα στην πόρτα της συσκευής μπορεί να είναι κοφτερά.

- ▶ Φοράτε προστατευτικά γάντια.

Η συσκευή και τα μέρη της που μπορεί να ακουμπηθούν, ενδέχεται να είναι κοφτερή.

- ▶ Προσοχή κατά τον χειρισμό και τον καθαρισμό.
- ▶ Εάν είναι δυνατό, φοράτε προστατευτικά γάντια.

Οι κατσαρόλες μπορεί να πεταχτούν ξαφνικά ψηλά, όταν υπάρχει υγρό μεταξύ του πάτου της κατσαρόλας και της εστίας μαγειρέματος.

- ▶ Κρατάτε την εστία μαγειρέματος και τον πάτο της κατσαρόλας πάντοτε στεγνά.

⚠ ΠΡΟΕΙΔΟΠΟΙΗΣΗ – Κίνδυνος εγκαύματος!

Τα τηλεσκοπικά βαγονέτα φούρνου θερμαίνονται κατά τη λειτουργία της συσκευής.

- ▶ Προτού ακουμπήσετε τα ζεστά τηλεσκοπικά βαγονέτα φούρνου, αφήστε τα να κρυώσουν.
- ▶ Ακουμπάτε τα ζεστά τηλεσκοπικά βαγονέτα φούρνου μόνο με μια πιάστρα κουζίνας.

⚠ ΠΡΟΕΙΔΟΠΟΙΗΣΗ – Κίνδυνος ζεματίσματος!

Τα προσιτά μέρη/εξαρτήματα ζεσταίνονται πολύ κατά τη λειτουργία.

- ▶ Μην ακουμπάτε ποτέ τα καυτά μέρη/εξαρτήματα.
- ▶ Κρατάτε τα παιδιά μακριά.

Κατά το άνοιγμα της πόρτας της συσκευής μπορεί να εξέλθει καυτός ατμός. Ο ατμός, ανάλογα με τη θερμοκρασία, δε φαίνεται.

- ▶ Ανοίγετε προσεκτικά την πόρτα της συσκευής.

- ▶ Κρατάτε τα παιδιά μακριά.
Με το νερό στον καυτό χώρο μαγειρέματος μπορεί να δημιουργηθεί καυτός υδρατμός.
- ▶ Μη χύνετε ποτέ νερό μέσα στον καυτό χώρο μαγειρέματος.

⚠ ΠΡΟΕΙΔΟΠΟΙΗΣΗ – Κίνδυνος ασφυξίας!

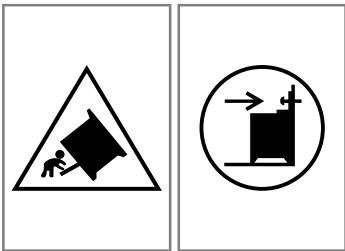
- Τα παιδιά μπορεί να περάσουν τα υλικά της συσκευασίας πάνω από το κεφάλι ή να τυλιχτούν σ' αυτά και να πάθουν ασφυξία.
- ▶ Κρατάτε τα υλικά συσκευασίας μακριά από τα παιδιά.
 - ▶ Μην αφήνετε τα παιδιά να παίζουν με τα υλικά συσκευασίας.

Τα παιδιά μπορεί να εισπνεύσουν ή να καταπιούν μικρά κομμάτια και έτσι να πάθουν ασφυξία.

- ▶ Κρατάτε τα μικρά κομμάτια μακριά από τα παιδιά.
- ▶ Μην αφήνετε τα παιδιά να παίζουν με μικρά κομμάτια.

⚠ ΠΡΟΕΙΔΟΠΟΙΗΣΗ – Κίνδυνος ανατροπής!

Όταν τοποθετήσετε τη συσκευή χωρίς να στερεωθεί πάνω σε μια βάση, μπορεί να γλιστρήσει από τη βάση.



- ▶ Συνδέστε τη συσκευή σταθερά με τη βάση.

- ▶ Προειδοποίηση: Για να εμποδιστεί μια ανατροπή της συσκευής, τοποθετήστε μια διάταξη αντιστάθμισης.
- ▶ Για τη συναρμολόγηση προσέξτε τις οδηγίες.

1.4 Συρτάρι βάσης

⚠ ΠΡΟΕΙΔΟΠΟΙΗΣΗ – Κίνδυνος πυρκαγιάς!

- Οι επιφάνειες του συρταριού μπορεί να ζεσταθούν πάρα πολύ.
- ▶ Φυλάξτε στο συρτάρι μόνο εξαρτήματα φούρνου.
 - ▶ Μη φυλάξετε εύφλεκτα αντικείμενα στο συρτάρι βάσης.

1.5 Λάμπα αλογόνου

⚠ ΠΡΟΕΙΔΟΠΟΙΗΣΗ – Κίνδυνος εγκαύματος!

- Οι λάμπες του χώρου μαγειρέματος θερμαίνονται πάρα πολύ. Ακόμη και λίγο χρόνο μετά την απενεργοποίηση υπάρχει κίνδυνος εγκαυμάτων.
- ▶ Μην αγγίζετε το γυάλινο κάλυμμα.
 - ▶ Κατά τον καθαρισμό αποφεύγετε την επαφή με το δέρμα.

⚠ ΠΡΟΕΙΔΟΠΟΙΗΣΗ – Κίνδυνος ηλεκτροπληξίας!

Κατά την αντικατάσταση της λάμπας, οι επαφές στο ντουί της λάμπας βρίσκονται υπό τάση.

- ▶ Πριν την αντικατάσταση της λάμπας εξασφαλίστε, ότι η συσκευή είναι απενεργοποιημένη, για να αποφύγετε μια πιθανή ηλεκτροπληξία.

2 Αποφυγή υλικών ζημιών

2.1 Περιοχή του φούρνου

Προσέξτε αντίστοιχες υποδείξεις, όταν χρησιμοποιείτε τον φούρνο.

ΠΡΟΣΟΧΗ

Αντικείμενα στον πάτο του χώρου μαγειρέματος, σε περίπτωση θερμοκρασίας πάνω από 50 °C, προκαλούν μια συσσώρευση της θερμότητας. Οι χρόνοι ψησίματος δεν ισχύουν πλέον και το εμαγιέ καταστρέφεται.

- ▶ Μην τοποθετείτε ποτέ εξαρτήματα, ούτε λαδόχαρτο ή αλουμινόχαρτο, ανεξάρτητα του είδους, πάνω στον πάτο του χώρου μαγειρέματος.
- ▶ Τοποθετείτε σκεύη πάνω στον πάτο του χώρου μαγειρέματος μόνο, όταν είναι ρυθμισμένη μια θερμοκρασία κάτω από 50 °C.

Από αλουμινόχαρτο στο τζάμι της πόρτας, μπορούν να δημιουργηθούν μόνιμες αποχρώσεις.

- ▶ Το αλουμινόχαρτο στον χώρο μαγειρέματος δεν επιτρέπεται να έρθει σε επαφή με το τζάμι της πόρτας.

Όταν βρίσκεται νερό στον καυτό χώρο μαγειρέματος, δημιουργείται υδρατμός. Λόγω της αλλαγής της θερμοκρασίας μπορούν να προκύψουν ζημιές.

- ▶ Μη χύνετε ποτέ νερό μέσα στον καυτό χώρο μαγειρέματος.
 - ▶ Μην τοποθετείτε ποτέ μαγειρικά σκεύη με νερό στον πάτο του χώρου μαγειρέματος.
- Η υγρασία στον χώρο μαγειρέματος για παρατεταμένο χρονικό διάστημα οδηγεί σε διάβρωση.
- ▶ Μετά τη χρήση αφήστε τον χώρο μαγειρέματος να στεγνώσει.
 - ▶ Μην αποθηκεύετε υγρά τρόφιμα για παρατεταμένο χρονικό διάστημα στον κλειστό χώρο μαγειρέματος.
 - ▶ Μην αποθηκεύετε φαγητά στον χώρο μαγειρέματος.
 - ▶ Μη μαγκώνετε τίποτα στην πόρτα της συσκευής.

Το κρύωμα του χώρου μαγειρέματος με ανοιχτή την πόρτα της συσκευής, μπορεί, με το πέρασμα του χρόνου, να χαλάσει τις γειτονικές προσόψεις των ντουλαπιών.

- ▶ Μετά από μια λειτουργία με υψηλές θερμοκρασίες αφήνετε τον χώρο μαγειρέματος να κρυώνει μόνο, όταν είναι κλειστός.
- ▶ Μη μαγκώνετε τίποτα στην πόρτα της συσκευής.
- ▶ Μόνο μετά από μια λειτουργία με πολύ υγρασία αφήνετε τον χώρο μαγειρέματος να στεγνώνει με ανοιχτή πόρτα.

Ο χυμός των φρούτων που στάζει από το ταψί, αφήνει λεκέδες που δεν μπορείτε πλέον να τους απομακρύνετε.

- ▶ Μη γεμίζετε πάρα πολύ το ταψί σε περίπτωση που ψήνετε πολύ ζουμερά γλυκά φρούτων.
- ▶ Εάν είναι δυνατό, χρησιμοποιείτε το βαθύτερο ταψί γενικής χρήσης.

Η χρήση απορρυπαντικού φούρνου στον ζεστό χώρο μαγειρέματος, καταστρέφει το εμαγιέ.

- ▶ Μη χρησιμοποιείτε ποτέ απορρυπαντικά φούρνου στον ζεστό χώρο μαγειρέματος.
- ▶ Πριν την επόμενη θέρμανση, απομακρύνετε εντελώς τα υπολείμματα από τον χώρο μαγειρέματος και από την πόρτα της συσκευής.

Εάν η στεγανοποίηση είναι πολύ λερωμένη, δεν κλείνει πλέον σωστά η πόρτα της συσκευής κατά τη λειτουργία. Οι γειτονικές προσόψεις των ντουλαπιών μπορεί να υποστούν ζημιά.

- ▶ Διατηρείτε τη στεγανοποίηση πάντα καθαρή.

Αποφυγή υλικών ζημιών

Εδώ θα βρείτε τις συχνότερες αιτίες ζημιών και συμβουλές, πώς να τις αποφεύγετε.

Ζημιά	Αιτία	Μέτρο
Λεκέδες	Διαδικασία μαγειρέματος χωρίς επιτήρηση.	Παρατηρείτε τη διαδικασία μαγειρέματος.
Λεκέδες, υαλοθραύσματα	Χυμένα τρόφιμα, ιδιαίτερα τέτοια με υψηλή περιεκτικότητα ζαχάρων.	Απομακρύνετε τα αμέσως με μια ξύστρα γυαλιού.
Λεκέδες, υαλοθραύσματα ή θραύσεις στην υαλοκεραμική επιφάνεια	Ελαττωματικά μαγειρικά σκεύη, μαγειρικά σκεύη με λιωμένο εμαγιέ ή μαγειρικά σκεύη με πάτους από χαλκό ή αλουμίνιο.	Χρησιμοποιείτε κατάλληλα και σε καλή κατάσταση ευρισκόμενα μαγειρικά σκεύη.
Λεκέδες, αποχρώσεις	Ακατάλληλες μέθοδοι καθαρισμού.	Χρησιμοποιείτε μόνο υλικά καθαρισμού, που είναι κατάλληλα για υαλοκεραμικό υλικό και καθαρίζετε τη βάση εστιών μόνο σε κρύα κατάσταση.
Υαλοθραύσματα ή θραύσεις στην υαλοκεραμική επιφάνεια	Χτυπήματα ή πίπτοντα μαγειρικά σκεύη, εξαρτήματα μαγειρέματος ή άλλα σκληρά ή αιχμηρά αντικείμενα.	Κατά το μαγείρεμα μη χτυπήσετε πάνω στην υαλοκεραμική επιφάνεια ή μην αφήσετε να πέσουν αντικείμενα πάνω στη βάση εστιών.
Γρατσουιές, αποχρώσεις	Τραχίοι πάτοι μαγειρικών σκευών ή μετατόπιση του μαγειρικού σκεύους πάνω στη βάση εστιών.	Ελέγξτε το σκεύος. Σηκώνετε τα μαγειρικά σκεύη κατά τη μετατόπιση.
Γρατσουιές	Αλάτι, ζάχαρη ή άμμος.	Μη χρησιμοποιείτε το πεδίο μαγειρέματος ως επιφάνεια εργασίας ή ως επιφάνεια εναπόθεσης.
Ζημιές στη συσκευή	Μαγείρεμα με κατεψυγμένο μαγειρικό σκεύος.	Μη χρησιμοποιείτε ποτέ παγωμένα μαγειρικά σκεύη.
Ζημιές στα μαγειρικά σκεύη ή στη συσκευή	Μαγείρεμα χωρίς περιεχόμενο.	Μην τοποθετείτε ή μη θερμάνετε ποτέ μαγειρικά σκεύη χωρίς περιεχόμενο πάνω σε μια ζεστή ζώνη μαγειρέματος.
Ζημιές στην υαλοκεραμική επιφάνεια	Λιωμένο υλικό στη ζεστή ζώνη μαγειρέματος ή ζεστό καπάκι κατσαρόλας πάνω στην υαλοκεραμική επιφάνεια.	Μην τοποθετείτε λαδόκολλα ή αλουμινόχαρτο πάνω στη βάση εστιών καθώς και πλαστικά σκεύη ή καπάκια κατσαρόλας.

- ▶ Μη λειτουργείτε τη συσκευή ποτέ με χαλασμένη στεγανοποίηση ή χωρίς στεγανοποίηση. Η χρήση της πόρτας της συσκευής ως κάθισμα ή επιφάνεια εναπόθεσης, μπορεί να προκαλέσει ζημιά στην πόρτα.

- ▶ Μην κάθεστε, μην κρατιέστε ή μη στηρίζετε από την πόρτα της συσκευής.

- ▶ Μην τοποθετείτε κανένα μαγειρικό σκεύος ή εξάρτημα πάνω στην πόρτα της συσκευής.

Όταν μεταφέρετε ή μετακινείτε τη συσκευή από τη λαβή του καλύμματος, μπορεί να σπάσει η λαβή και να προκαλέσει ζημιά στους μεντεσέδες. Η λαβή του καλύμματος δεν έχει σχεδιαστεί για το βάρος της συσκευής.

- ▶ Μη μεταφέρετε ή μετακινείτε τη συσκευή από τη λαβή του καλύμματος.

Κατά το ψήσιμο στο γκριλ μπορεί λόγω υψηλών θερμοκρασιών να παραμορφωθούν το ταψί ή το ταψί γενικής χρήσης και κατά την αφαίρεσή τους να προκαλέσουν ζημιά στο εμαγιέ.

- ▶ Μην τοποθετείτε το ταψί ή το ταψί γενικής χρήσης κατά το ψήσιμο στο γκριλ πιο πάνω από το ύψος τοποθέτησης 3.

- ▶ Επάνω από το ύψος τοποθέτησης 3, ψήνετε στο γκριλ μόνο απευθείας πάνω στη σχάρα τοποθέτησης.

2.2 Βάση εστιών

Προσέχετε αντίστοιχες υποδείξεις, όταν χρησιμοποιείτε τη συσκευή.

Ζημιά	Αιτία	Μέτρο
Υπερθέρμανση	Ζεστά μαγειρικά σκεύη πάνω στο πεδίο χειρισμού ή στο πλαίσιο.	Μην εναποθέτετε ποτέ ζεστά μαγειρικά σκεύη σε αυτές τις περιοχές.

2.3 Περιοχή συρταριού

Προσέχετε αντίστοιχες υποδείξεις, όταν χρησιμοποιείτε το συρτάρι.

ΠΡΟΣΟΧΗ

Μην τοποθετείτε καυτά αντικείμενα στο συρτάρι βάσης. Το συρτάρι βάσης μπορεί να πάθει ζημιά.

- ▶ Μην τοποθετείτε καυτά αντικείμενα στο συρτάρι βάσης.

Μην τοποθετείτε εξαρτήματα φούρνου στο συρτάρι βάσης, που υπερβαίνει το ύψος του συρταριού. Διαφορετικά μπορεί να προκληθούν ζημιές στη συσκευή.

- ▶ Μην τοποθετείτε εξαρτήματα φούρνου στο συρτάρι βάσης, που υπερβαίνει το ύψος του συρταριού.

3 Προστασία περιβάλλοντος και οικονομία

3.1 Απόσυρση συσκευασίας

Τα υλικά συσκευασίας είναι φιλικά προς το περιβάλλον και επαναχρησιμοποιούμενα.

- ▶ Αποσύρετε τα επιμέρους εξαρτήματα ξεχωριστά, ανάλογα με το είδος.

3.2 Εξοικονόμηση ενέργειας

Αν ακολουθήσετε αυτές τις υποδείξεις, η συσκευή σας θα καταναλώνει λιγότερο ρεύμα.

Προθερμάνετε τη συσκευή μόνο, εάν το καθορίζουν η συνταγή ή οι προτεινόμενες ρυθμίσεις.

- ✓ Εάν δεν προθερμάνετε τη συσκευή, εξοικονομάτε μέχρι και 20 % ενέργεια.

Χρησιμοποιείτε σκούρες, βαμμένες μαύρες ή εμαγιέ φόρμες ψησίματος.

- ✓ Αυτές οι φόρμες ψησίματος απορροφούν τη θερμότητα ιδιαίτερα καλά.

Ανοίγεται την πόρτα της συσκευής κατά τη διάρκεια της λειτουργίας, όσο γίνεται λιγότερες φορές.

- ✓ Η θερμοκρασία στον χώρο μαγειρέματος διατηρείται και η συσκευή δεν πρέπει να επαναθερμάνει.

Ψήνετε πολλά φαγητά το ένα μετά το άλλο ή παράλληλα.

- ✓ Ο χώρος μαγειρέματος είναι μετά το πρώτο ψήσιμο ζεστός. Έτσι μικραίνει ο χρόνος ψησίματος για το επόμενο γλυκό.

Σε περίπτωση μεγαλύτερων χρόνων μαγειρέματος απενεργοποιείτε τη συσκευή 10 λεπτά πριν τη λήξη του χρόνου μαγειρέματος.

- ✓ Η υπόλοιπη θερμότητα επαρκεί, για την ολοκλήρωση του μαγειρέματος του φαγητού.

Απομακρύνετε τα εξαρτήματα που δε χρησιμοποιούνται από τον χώρο μαγειρέματος.

- ✓ Τα παραπανίσια εξαρτήματα δε χρειάζεται να θερμανθούν.

Αφήνετε τα κατεψυγμένα φαγητά να ξεπαγώνουν πριν την παρασκευή.

- ✓ Εξοικονομάται η ενέργεια για το ξεπάγωμα των φαγητών.

Εξοικονόμηση ενέργειας

Αν ακολουθήσετε αυτές τις υποδείξεις, η συσκευή σας θα καταναλώνει λιγότερο ρεύμα.

Επιλέξτε τη ζώνη μαγειρέματος ανάλογα με το μέγεθος της κατσαρόλας. Τοποθετήστε το μαγειρικό σκεύος κεντραρισμένα.

Χρησιμοποιείτε μαγειρικό σκεύος, του οποίου η διάμετρος του πάτου συμπίπτει με τη διάμετρο της εστία μαγειρέματος.

Συμβουλή: Οι κατασκευαστές των μαγειρικών σκευών δίνουν συχνά την επάνω διάμετρο της κατσαρόλας. Αυτή είναι συχνά μεγαλύτερη από τη διάμετρο του πάτου.

- ✓ Τα ακατάλληλα μαγειρικά σκεύη ή οι μη εντελώς καλυμμένες ζώνες μαγειρέματος καταναλώνουν πολύ ενέργεια.

Κλείνετε τις κατσαρόλες πάντοτε μ' ένα κατάλληλο καπάκι.

- ✓ Όταν μαγειρεύετε χωρίς καπάκι, χρειάζεται η συσκευή σημαντικά περισσότερη ενέργεια.

Σηκώνετε το καπάκι όσο το δυνατό λιγότερο.

- ✓ Όταν σηκώνετε το καπάκι, διαφεύγει πολύ ενέργεια.

Χρησιμοποιείτε ένα γυάλινο καπάκι.

- ✓ Μέσα από το γυάλινο καπάκι μπορείτε να βλέπετε μέσα στην κατσαρόλα, χωρίς να σηκώνετε το καπάκι.

Χρησιμοποιείτε κατσαρόλες και τηγάνια με επίπεδους πάτους.

- ✓ Οι ανεπίπεδοι πάτοι αυξάνουν την κατανάλωση ενέργειας.

Χρησιμοποιείτε μαγειρικά σκεύη κατάλληλα για την ποσότητα των τροφίμων.

- ✓ Ένα μεγάλο μαγειρικό σκεύος με λίγο περιεχόμενο χρειάζεται περισσότερη ενέργεια για τη θέρμανση.

Μαγειρεύετε με λίγο νερό.

- ✓ Όσο περισσότερο νερό βρίσκεται στο μαγειρικό σκεύος, τόσο περισσότερη ενέργεια χρειάζεται για τη θέρμανση.

Επιστρέψτε έγκαιρα σε χαμηλότερη βαθμίδα ισχύος.

- ✓ Με μια πολύ υψηλή βαθμίδα συνέχισης του μαγειρέματος σπαταλάτε ενέργεια.
- ✓ Η υπολειπόμενη ενέργεια που δεν χρησιμοποιείται αυξάνει την κατανάλωση ενέργειας.

4 Τοποθέτηση και σύνδεση

Την καταλληλότερη θέση και τρόπο τοποθέτησης της συσκευής σας, θα τον μάθετε εδώ. Εκτός αυτού, θα μάθετε τον τρόπο που πρέπει να συνδέσετε την συσκευή σας στο δίκτυο ρεύματος.

4.1 Ηλεκτρική σύνδεση

Την ηλεκτρική σύνδεση πρέπει να την κάνει ένας αδειούχος ειδικός. Τηρήστε τους κανονισμούς της αρμόδιας επιχείρησης παροχής ρεύματος.

- Εάν το καλώδιο σύνδεσης στο δίκτυο του ρεύματος αυτής της συσκευής υποστεί ζημιά, πρέπει να αντικατασταθεί από τον κατασκευαστή ή την υπηρεσία εξυπηρέτησης πελατών του ή από ένα αντίστοιχα ειδικευμένο άτομο, για την αποφυγή επικινδύνων καταστάσεων.
- Εάν η συσκευή συνδεθεί λάθος, παύει να ισχύει η αξίωση εγγύησης σε περίπτωση ζημιάς.

Πληροφορίες για την ηλεκτρική σύνδεση από την υπηρεσία εξυπηρέτησης πελατών:

- Συνδέστε τη συσκευή σύμφωνα με τα στοιχεία που αναφέρονται στην πινακίδα τύπου.
- Συνδέστε τη συσκευή μόνο σε μια ηλεκτρική σύνδεση, που ανταποκρίνεται στις ισχύουσες διατάξεις. Η πρίζα πρέπει να είναι εύκολα προσβάσιμη, για να μπορείτε να αποσυνδέσετε σε περίπτωση ανάγκης τη συσκευή από το δίκτυο ρεύματος.
- Φροντίστε για την ύπαρξη μιας διάταξης απομόνωσης για όλους τους πόλους.
- Για λόγους ασφαλείας, συνδέστε αυτή τη συσκευή μόνο σε μια γειωμένη σύνδεση. Εάν η σύνδεση του αγωγού προστασίας (γείωση) δεν ανταποκρίνεται στις προδιαγραφές, δε διασφαλίζεται η προστασία από τυχόν ηλεκτρικούς κινδύνους.
- Για τη σύνδεση της συσκευής, χρησιμοποιήστε καλώδιο του τύπου H 05 VV-F ή άλλα ισοδύναμα καλώδια.

Πληροφορίες για την ηλεκτρική σύνδεση από τον εγκαταστάτη:

- Όταν μετά την εγκατάσταση δεν είναι προσιτό ένα φικ, πρέπει να υπάρχει από την πλευρά της εγκατάστασης μια διάταξη διακοπής όλων των πόλων με ένα διάκενο επαφής από το λιγότερο 3 mm. Σε περίπτωση σύνδεσης μέσω φικ δεν είναι αυτό απαραίτητο, όταν το φικ είναι προσιτό από τον χρήστη.
- Ηλεκτρική ασφάλεια: Η κουζίνα είναι μια συσκευή της κατηγορίας προστασίας I και επιτρέπεται να λειτουργεί μόνο συνδεδεμένη σε αγωγό προστασίας (γείωση).
- Για τη σύνδεση της συσκευής, χρησιμοποιήστε καλώδιο του τύπου H 05 VV-F ή άλλα ισοδύναμα καλώδια.

Σημαντικές πληροφορίες για την ηλεκτρική σύνδεση

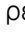
Προσέξτε τις ακόλουθες υποδείξεις και εξασφαλίστε, ότι:

ΠΡΟΕΙΔΟΠΟΙΗΣΗ – Κίνδυνος ηλεκτροπληξίας!

Σε περίπτωση επαφής με υπό τάση ευρισκόμενα μέρη υπάρχει κίνδυνος ηλεκτροπληξίας.

- ▶ Πιάνετε το φικ μόνο με στεγνά χέρια.
- ▶ Μην τραβήξετε ποτέ το φικ από την πρίζα, κατά τη διάρκεια της λειτουργίας.

- ▶ Τραβάτε το καλώδιο δικτύου απευθείας από το φικ και ποτέ από το ίδιο το καλώδιο, επειδή μπορεί να πάθει ζημιά.

- Το φικ και η πρίζα ταιριάζουν.
- Το φικ είναι ανά πάσα στιγμή προσβάσιμο.
- Η διατομή του καλωδίου επαρκεί.
- Το καλώδιο δικτύου δεν τσακίζεται, δε συνθλίβεται, δεν τροποποιείται ή δεν κόβεται.
- Μια αλλαγή του καλωδίου δικτύου πραγματοποιείται, όταν χρειάζεται, μόνο από έναν ειδικευμένο ηλεκτρολόγο. Ένα εφεδρικό καλώδιο δικτύου είναι διαθέσιμο στην υπηρεσία εξυπηρέτησης πελατών.
- Δε χρησιμοποιείτε πολύπριζα ή πολυσύνδεσμους και καλώδια επέκτασης.
- Το σύστημα γείωσης είναι εγκαταστημένο σύμφωνα με τους κανονισμούς.
- Σε περίπτωση χρήσης ενός διακόπτη προστασίας με ρελέ διαφυγής τοποθετείτε μόνο έναν τύπο με το σήμα . Μόνο με αυτό το σήμα έχετε την εγγύηση, ότι πληρούνται οι τρέχοντες ισχύοντες κανονισμοί.
- Το καλώδιο δικτύου δεν έρχεται σε επαφή πηγές θερμότητας.

4.2 Τοποθέτηση της συσκευής

Τοποθετήστε τη συσκευή πάνω σε μια λεία επιφάνεια. Μην τοποθετήσετε ποτέ τη συσκευή πίσω από μια διακοσμητική πόρτα ή μια πόρτα ντουλαπιού. Υπάρχει κίνδυνος υπερθέρμανσης.

Ρύθμιση του ύψους της συσκευής από το έδαφος

Ρυθμίζετε το ύψος από το έδαφος αντίστοιχα με τις λειτουργίες της συσκευής σας.

Ρύθμιση του ύψους της συσκευής με σταθερά συρτάρια

Εάν η συσκευή σας έχει σταθερά συρτάρια, ρυθμίζετε το ύψος της συσκευής σας από το έδαφος ως εξής.

Σημείωση

Η συσκευή έχει ρυθμιζόμενα στο ύψος πόδια. Έτσι μπορείτε να ανεβάσετε τη συσκευή περίπου κατά 15 mm από το έδαφος.

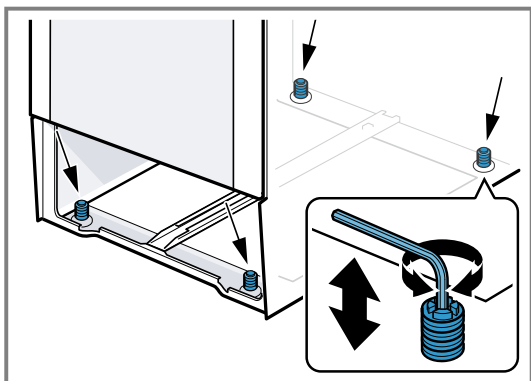
- Τα πόδια βρίσκονται στην μπροστινή πλευρά καθώς και στην πίσω πλευρά της κάτω πλευράς της συσκευής.
- Ανεβάστε ή κατεβάστε τα πόδια, στρέφοντάς τα με ένα κλειδί εσωτερικού εξαγώνου (Άλλεν), μέχρι η συσκευή να βρίσκεται σε μια οριζόντια θέση.

Ρύθμιση του ύψους της συσκευής από το έδαφος με αφαιρούμενο συρτάρι

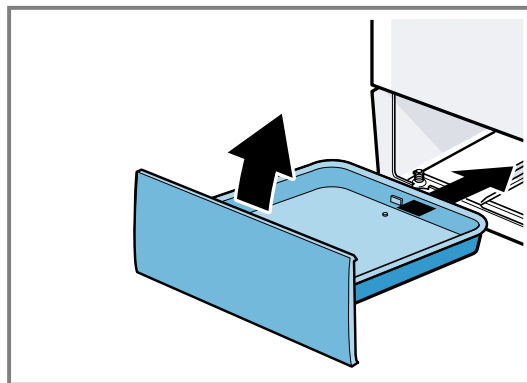
Εάν η συσκευή σας δεν έχει ρυθμιζόμενα στο ύψος πόδια και το συρτάρι της μπορεί να αφαιρεθεί, ρυθμίζετε το ύψος της συσκευής σας ως εξής.

1. Τραβήξτε έξω το συρτάρι της βάσης και αφαιρέστε το προς τα επάνω. Στη βάση εσωτερικά υπάρχουν μπροστά και πίσω πόδια ρύθμισης.

2. Βιδώστε τα πόδια ρύθμισης με ένα κλειδί εσωτερικού εξαγώνου (Άλλεν) ψηλότερα ή χαμηλότερα, μέχρι να καταστεί η κουζίνα οριζόντια.



3. Σπρώξτε μέσα το συρτάρι της βάσης.



Γειτονικά ντουλάπια

Τα γειτονικά ντουλάπια πρέπει να αποτελούνται από μη εύφλεκτα υλικά. Οι γειτονικές προσόψεις ντουλαπιών πρέπει να είναι ανθεκτικές στη θερμοκρασία το λιγότερο μέχρι τους 90 °C.

Στερέωση στον τοίχο

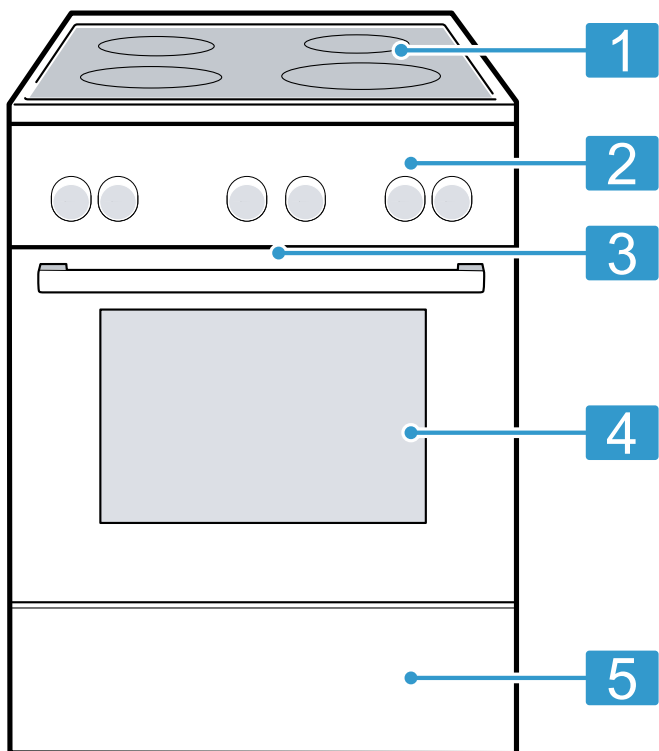
Για να μην ανατραπεί η συσκευή, πρέπει να τη στερεώσετε στον τοίχο με τις συνημμένες γωνίες. Για να στερεώσετε τη συσκευή στον τοίχο, προσέξτε τις οδηγίες συναρμολόγησης.

5 Γνωριμία

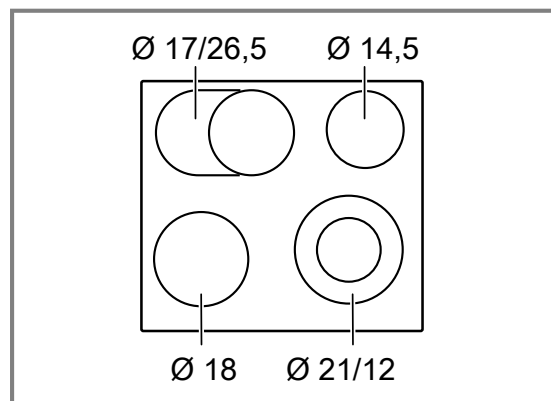
5.1 Η συσκευή σας

Εδώ θα βρείτε μια επισκόπηση για τα εξαρτήματα της συσκευής σας.

Σημείωση: Ανάλογα με τον τύπο της συσκευής μπορεί να διαφέρουν οι λεπτομέρειες στην εικόνα, π.χ. χρώμα και σχήμα.



Ανάλογα με τον τύπο της συσκευής μπορεί να διαφέρουν οι λεπτομέρειες στην εικόνα, π.χ. χρώμα και σχήμα.



Ø = cm

	Εστία μαγειρέματος	Πρόσθετη ενεργοποίηση και απενεργοποίηση
○	Εστία μαγειρέματος μίας ζώνης	
⊙	Εστία μαγειρέματος διπλής ζώνης	Γυρίστε τον επιλογέα εστίας μαγειρέματος προς τα δεξιά μέχρι το ⊙. Ρυθμίστε τη βαθμίδα μαγειρέματος. Απενεργοποίηση: Γυρίστε τον επιλογέα εστίας μαγειρέματος στο 0 και ρυθμίστε εκ νέου. Μην γυρίσετε τον επιλογέα εστίας μαγειρέματος ποτέ επάνω από το ⊙ στο 0.
⊞	Οβάλ εστία	Γυρίστε τον επιλογέα εστίας μαγειρέματος προς τα δεξιά μέχρι το ⊞. Ρυθμίστε τη βαθμίδα μαγειρέματος. Απενεργοποίηση: Γυρίστε τον επιλογέα εστίας μαγειρέματος στο 0 και ρυθμίστε εκ νέου. Μην γυρίσετε τον επιλογέα εστίας μαγειρέματος ποτέ επάνω από το ⊞ στο 0.

- 1 Βάση εστιών
- 2 Πεδία χειρισμού
- 3 Ανεμιστήρας ψύξης¹
- 4 Πόρτα της συσκευής
- 5 Συρτάρι βάσης¹

5.2 Βάση εστιών

Εδώ θα βρείτε μια επισκόπηση για τις διάφορες πρόσθετες ενεργοποιήσεις των εστιών μαγειρέματος.

Σημειώσεις

- Οι σκούρες περιοχές της εστίας μαγειρέματος οφείλονται σε τεχνικούς λόγους. Αυτές δεν επηρεάζουν τη λειτουργία της εστίας μαγειρέματος.
- Η εστία μαγειρέματος ρυθμίζει τη θερμοκρασία με ενεργοποίηση και απενεργοποίηση της θέρμανσης. Ακόμη και στη μέγιστη ισχύ μπορεί να ενεργοποιηθεί και να απενεργοποιηθεί η θέρμανση.
 - Τα ευαίσθητα εξαρτήματα προστατεύονται έτσι από υπερθέρμανση.
 - Η συσκευή προστατεύεται από ηλεκτρική υπερφόρτωση.
 - Επιτυγχάνετε καλύτερα αποτελέσματα μαγειρέματος.
- Στις εστίες μαγειρέματος περισσότερων ζωνών, μπορεί οι θερμάνσεις των εσωτερικών κυκλωμάτων θέρμανσης και η θέρμανση των πρόσθετων ενεργοποιήσεων,

¹ Ανάλογα με τον εξοπλισμό της συσκευής

να ενεργοποιούνται και να απενεργοποιούνται σε διαφορετικούς χρόνους.

Ένδειξη υπόλοιπης θερμότητας

Η βάση εστιών έχει για κάθε εστία μαγειρέματος μια ένδειξη υπόλοιπης θερμότητας. Αυτή δείχνει, ποιες εστιές μαγειρέματος είναι ακόμη ζεστές. Όταν η βάση εστιών είναι απενεργοποιημένη, η ένδειξη ανάβει, μέχρι να κρυώσει αρκετά η εστία μαγειρέματος. Όσο ανάβει η ένδειξη υπόλοιπης θερμότητας, μην ακουμπήσετε την εστία μαγειρέματος.

Συμβουλή: Μπορείτε να διατηρήσετε ζεστά μικρά φαγητά ή να λιώσετε κουβερτούρα.

5.3 Πεδία χειρισμού

Μέσω του πεδίου χειρισμού ρυθμίζετε όλες τις λειτουργίες της συσκευής σας και λαμβάνετε πληροφορίες για την κατάσταση λειτουργίας.

Στοιχεία χειρισμού

Μέσω των στοιχείων χειρισμού ρυθμίζετε όλες τις λειτουργίες της συσκευής σας και λαμβάνετε πληροφορίες για την κατάσταση λειτουργίας.

Στοιχείο χειρισμού	Επεξήγηση
Πλήκτρα και οθόνη ενδείξεων	Τα πλήκτρα είναι ευαίσθητες στην αφή επιφάνειες. Για την επιλογή μιας λειτουργίας, πατήστε μόνο ελαφρά πάνω στο αντίστοιχο πεδίο. Η οθόνη ενδείξεων δείχνει σύμβολα ενεργών λειτουργιών και τις λειτουργίες χρόνου. → "Πλήκτρα και οθόνη ενδείξεων", Σελίδα 11
Διακόπτης επιλογής λειτουργίας	Με τον διακόπτη επιλογής λειτουργίας, ρυθμίζετε τους τρόπους ψησίματος και περαιτέρω λειτουργίες. Τον διακόπτη επιλογής λειτουργίας, μπορείτε να τον στρέψετε από τη θέση μηδέν ο προς τα δεξιά και προς τα αριστερά.

Πλήκτρα και οθόνη ενδείξεων

Με τα πλήκτρα μπορείτε να ρυθμίσετε διάφορες λειτουργίες της συσκευής σας. Οι ρυθμίσεις εμφανίζονται στην οθόνη ενδείξεων.








Όταν μια λειτουργία είναι ενεργοποιημένη, ανάβει το αντίστοιχο σύμβολο στην οθόνη ενδείξεων. Το ☺ ανάβει μόνο, όταν αλλάξετε την ώρα.

Σύμβολο	Λειτουργία	Χρήση
☺	Ασφάλεια παιδιών	Ενεργοποίηση ή απενεργοποίηση της ασφάλειας παιδιών.
⌚	Λειτουργίες χρόνου	Επιλογή της ώρας ⌚, του ρολογιού συναγερμού ⌚, της διάρκειας → και της λήξης → . Για την επιλογή των ξεχωριστών λειτουργιών χρόνου, πατήστε πολλές φορές το ⌚.
–	Πλην	Μείωση των τιμών ρύθμισης.
+	Συν	Αύξηση των τιμών ρύθμισης.

Στοιχείο χειρισμού	Επεξήγηση
Διακόπτης επιλογής θερμοκρασίας	Ανάλογα με τον τύπο της συσκευής, είναι ο διακόπτης επιλογής λειτουργίας βυθιζόμενος. Για την ασφάλιση ή απασφάλιση στη θέση μηδέν ο, πατήστε τον διακόπτη επιλογής λειτουργίας. → "Τρόποι ψησίματος και λειτουργίες", Σελίδα 12
Διακόπτης εστίας μαγειρέματος	Με τον διακόπτη επιλογής θερμοκρασίας, ρυθμίζετε τη θερμοκρασία για τον τρόπο ψησίματος και επιλέγετε ρυθμίσεις για περαιτέρω λειτουργίες. Τον διακόπτη επιλογής θερμοκρασίας, μπορείτε να τον στρέψετε από τη θέση μηδέν • μόνο προς τα δεξιά μέχρι τέρμα, όχι παραπέρα. Ανάλογα με τον τύπο της συσκευής, είναι ο διακόπτης επιλογής θερμοκρασίας βυθιζόμενος. Για την ασφάλιση ή απασφάλιση στη θέση μηδέν •, πατήστε τον διακόπτη επιλογής θερμοκρασίας. → "Θερμοκρασία και βαθμίδες ρύθμισης", Σελίδα 12
Διακόπτης εστίας μαγειρέματος	Με τους 4 διακόπτες των εστιών μαγειρέματος, ρυθμίζετε την ισχύ των ξεχωριστών εστιών μαγειρέματος. Το σύμβολο πάνω από τον εκάστοτε διακόπτη δείχνει, ποια εστία μαγειρέματος ρυθμίζετε με αυτόν. → "Επιλογέας εστίας μαγειρέματος", Σελίδα 13



Τρόποι ψησίματος και λειτουργίες

Για να βρίσκετε πάντοτε τον σωστό τρόπο ψησίματος για το φαγητό σας, σας εξηγούμε τις διαφορές και τις περιοχές εφαρμογής.

Σύμβολο	Τρόπος ψησίματος	Χρήση και τρόπος λειτουργίας
	Θερμός αέρας 3D	Ψήσιμο στον φούρνο σε ένα ή περισσότερα επίπεδα. Ο ανεμιστήρας μοιράζει τη θερμότητα του δακτυλιοειδούς θερμαντικού σώματος στο πίσω τοίχωμα ομοιόμορφα μέσα στον χώρο μαγειρέματος.
	Θερμός αέρας απαλός	Προσεκτικό μαγείρεμα επιλεγμένων φαγητών σε ένα επίπεδο χωρίς προθέρμανση. Ο ανεμιστήρας μοιράζει τη θερμότητα του δακτυλιοειδούς θερμαντικού σώματος στο πίσω τοίχωμα ομοιόμορφα μέσα στον χώρο μαγειρέματος. Το φαγητό παρασκευάζεται σε φάσεις με την υπόλοιπη θερμότητα. Επιλέξτε μια θερμοκρασία μεταξύ 120 °C και 230 °C. Αυτός ο τρόπος ψησίματος χρησιμοποιείται για τον υπολογισμό της κατανάλωσης ενέργειας στη λειτουργία ανακυκλοφορίας αέρα και της κατηγορίας αποτελεσματικότητας της ενέργειας.
	Βαθμίδα πίτσας	Παρασκευή πίτσας ή φαγητών, που χρειάζονται πολύ θερμότητα από κάτω. Το κάτω θερμαντικό σώμα και το δακτυλιοειδές θερμαντικό σώμα στο πίσω τοίχωμα θερμαίνουν.
	Κάτω θέρμανση	Ολοκλήρωση του ψησίματος ή μαγείρεμα σε λουτρό νερού. Η θερμότητα έρχεται από κάτω.
	Γκριλ, μεγάλο	Ψήσιμο λεπτών κομματιών ψητού για γκριλ, όπως μπριζόλες, λουκάνικα ή τوست. Ψήσιμο σγκρατέν φαγητών. Θερμαίνεται ολόκληρη η επιφάνεια κάτω από το θερμαντικό σώμα του γκριλ.
	Συνδυασμός θερμού αέρα/γκριλ	Ψήσιμο πουλερικών, ολόκληρων ψαριών ή μεγάλων κομματιών κρέατος. Το θερμαντικό σώμα του γκριλ και ο ανεμιστήρας τίθενται εναλλάξ σε λειτουργία και εκτός λειτουργίας. Ο ανεμιστήρας στροβιλίζει τον καυτό αέρα γύρω από το φαγητό.
	Επάνω/Κάτω θέρμανση	Για παραδοσιακό ψήσιμο στον φούρνο σε ένα επίπεδο. Αυτός ο τρόπος θέρμανσης είναι ιδιαίτερα κατάλληλος για γλυκά με ζουμερή επίστρωση. Η θερμότητα έρχεται ομοιόμορφα από επάνω και κάτω. Αυτός ο τρόπος ψησίματος χρησιμοποιείται για τον υπολογισμό της κατανάλωσης ενέργειας στον συμβατικό τρόπο λειτουργίας.

Περαιτέρω λειτουργίες

Εδώ θα βρείτε μια επισκόπηση για περαιτέρω λειτουργίες της συσκευής σας.

Σύμβολο	Λειτουργία	Χρήση
	Ταχεία θέρμανση	Ταχεία προθέρμανση του χώρου μαγειρέματος, χωρίς εξαρτήματα. → "Ταχεία θέρμανση", Σελίδα 17
	Λάμπα φούρνου	Φωτισμός του χώρου μαγειρέματος χωρίς θέρμανση. → "Φωτισμός", Σελίδα 13

Θερμοκρασία και βαθμίδες ρύθμισης

Για τους τρόπους ψησίματος και τις λειτουργίες υπάρχουν διάφορες ρυθμίσεις.

Σημείωση: Σε περίπτωση ρυθμίσεων θερμοκρασίας πάνω από 250 °C η συσκευή μειώνει τη θερμοκρασία μετά από περίπου 10 λεπτά περίπου στους περίπου 240 °C. Όταν η συσκευή σας διαθέτει τον τρόπο ψησίματος Επάνω/Κάτω θέρμανση ή Κάτω θέρμανση, δεν πραγματοποιείται εκεί η μείωση.

Σύμβολο	Λειτουργία	Χρήση
•	Θέση μηδέν	Η συσκευή δε θερμαίνει.
50 - 275	Περιοχή θερμοκρασίας	Ρύθμιση της θερμοκρασίας στον χώρο μαγειρέματος σε °C.
1, 2, 3 ή I, II, III	Βαθμίδες ψησίματος στο γκριλ	Ρύθμιση των βαθμίδων ψησίματος στο γκριλ ανάλογα με τον τύπο της συσκευής για Γκριλ, για Γκριλ, μεγάλο ή για Γκριλ, μικρό. 1 = Χαμηλή 2 = Μεσαία 3 = Υψηλή

Ένδειξη θέρμανσης

Η συσκευή σας δείχνει, όταν θερμαίνει. Όταν θερμαίνει η συσκευή, ανάβει στην οθόνη ενδείξεων το **↓**. Στα διαλείμματα θέρμανσης σβήνει το σύμβολο.

Όταν προθερμαίνετε, η ιδανική χρονική στιγμή για να μπει το φαγητό σας μέσα έχει επιτευχθεί, μόλις το σύμβολο σβήσει για πρώτη φορά.

Σημείωση: Λόγω της θερμικής αδράνειας μπορεί η εμφανιζόμενη θερμοκρασία να διαφέρει λίγο από την πραγματική θερμοκρασία μέσα στο χώρο μαγειρέματος.

Επιλογές εστίας μαγειρέματος

Με τον επιλογέα εστίας μαγειρέματος ρυθμίζετε τη θερμαντική ισχύ των εστιών μαγειρέματος. Όταν ενεργοποιήσετε τις πρόσθετες ενεργοποιήσεις, ανάβουν οι αντίστοιχες ενδείξεις.

Θέση	Λειτουργία	Επεξήγηση
0	Θέση μηδέν	Η εστία μαγειρέματος είναι απενεργοποιημένη.
1-9	Βαθμίδες μαγειρέματος	1 = Ελάχιστη ισχύς 9 = Μέγιστη ισχύς
☉	Ενεργοποίηση	Ενεργοποιήστε πρόσθετα τη μεγάλη εστία μαγειρέματος διπλής ζώνης.
∞	Ενεργοποίηση	Ενεργοποιήστε πρόσθετα την οβάλ εστία.

5.4 Χώρος μαγειρέματος

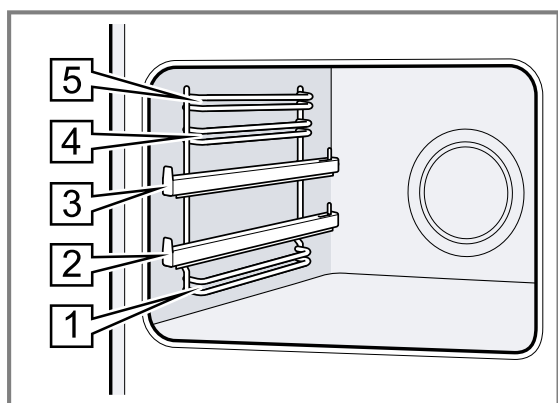
Οι λειτουργίες του χώρου μαγειρέματος διευκολύνουν τη λειτουργία της συσκευής σας.

Οδηγοί

Στους οδηγούς στον χώρο μαγειρέματος, μπορείτε να σπρώξετε μέσα εξαρτήματα σε διαφορετικά ύψη. Ο χώρος μαγειρέματος έχει 5 ύψη τοποθέτησης. Τα ύψη τοποθέτησης αριθμούνται από κάτω προς τα πάνω. Ανάλογα με τον τύπο της συσκευής, είναι οι οδηγοί εξοπλισμένοι με βαγονέτα φούρνου ή κουμπωτά βαγονέτα φούρνου. Τα βαγονέτα φούρνου είναι σταθερά συναρμολογημένα και δεν μπορούν να αφαιρεθούν. Μπορείτε να χρησιμοποιήσετε τα κουμπωτά βαγονέτα φούρνου ανάλογα με τις απαιτήσεις σας σε όλα τα ελεύθερα ύψη τοποθέτησης.

Μπορείτε να αφαιρέσετε τους οδηγούς, π.χ. για τον καθαρισμό.

→ "Οδηγοί", Σελίδα 22



Αυτοκαθαριζόμενες επιφάνειες

Το πίσω τοίχωμα στον χώρο μαγειρέματος είναι αυτοκαθαριζόμενο. Οι αυτοκαθαριζόμενες επιφάνειες είναι επιστρωμένες με ένα πορώδες, ματ κεραμικό και έχουν μια τραχιά επιφάνεια. Όταν η συσκευή είναι σε λειτουργία, απορροφούν οι αυτοκαθαριζόμενες επιφάνειες πιτσιλιές λαδιού από το ψήσιμο ή το ψήσιμο στο γκριλ και τα αποδομούν.

Όταν κατά τη λειτουργία οι αυτοκαθαριζόμενες επιφάνειες δεν καθαρίζονται πλέον αρκετά, θερμάνετε στο χευμένα τον χώρο μαγειρέματος.

→ "Καθαρισμός αυτοκαθαριζόμενων επιφανειών στον χώρο μαγειρέματος", Σελίδα 21

Φωτισμός

Η λάμπα του φούρνου φωτίζει τον χώρο μαγειρέματος. Στους περισσότερους τρόπους ψήσιματος και λειτουργίες, ο φωτισμός είναι κατά τη διάρκεια της λειτουργίας ενεργοποιημένος. Όταν τερματίσετε τη λειτουργία με τον διακόπτη επιλογής λειτουργίας, απενεργοποιείται ο φωτισμός.

Με τη θέση "Λάμπα φούρνου" στον διακόπτη επιλογής λειτουργίας, μπορείτε να ανάψετε τον φωτισμό χωρίς θέρμανση.

Ανεμιστήρας ψύξης

Ο ανεμιστήρας ψύξης ενεργοποιείται και απενεργοποιείται ανάλογα με τη θερμοκρασία της συσκευής. Ο ζεστός αέρας εξέρχεται από την πόρτα.

ΠΡΟΣΟΧΗ

Μην καλύπτετε τις σχισμές αερισμού επάνω από την πόρτα της συσκευής.

Η συσκευή υπερθερμαίνεται.

► Διατηρείτε τις σχισμές αερισμού ελεύθερες.

Για να κρυώσει μετά τη λειτουργία γρηγορότερα η συσκευή, λειτουργεί ο ανεμιστήρας ψύξης ακόμη για λίγο χρόνο.

Πόρτα της συσκευής

Όταν ανοίξετε την πόρτα της συσκευής κατά τη διάρκεια μιας τρέχουσας λειτουργίας, συνεχίζει η λειτουργία.

Συμπύκνωμα

Κατά το μαγείρεμα μπορεί στον χώρο μαγειρέματος και στην πόρτα της συσκευής να εμφανιστεί συμπύκνωμα. Η εμφάνιση συμπυκνώματος είναι φυσιολογική και δεν επηρεάζει αρνητικά τη λειτουργία της συσκευής. Μετά το μαγείρεμα, σκουπίστε το συμπύκνωμα.

6 Εξαρτήματα

Χρησιμοποιείτε γνήσια εξαρτήματα. Είναι προσαρμοσμένα στη δική σας συσκευή.

Σημείωση: Τα εξαρτήματα μπορεί να παραμορφώσουν λόγω της θερμότητας. Η παραμόρφωση δεν έχει καμία επιρροή πάνω στη λειτουργία. Όταν τα εξαρτήματα κρυώσουν, εξαφανίζεται η παραμόρφωση.

Ανάλογα με τον τύπο της συσκευής μπορεί τα συμπαραδιδόμενα εξαρτήματα να διαφέρουν.

Εξαρτήματα	Χρήση
Σχάρα	<ul style="list-style-type: none"> ■ Φόρμες ψησίματος ■ Φόρμες σουφλέ ■ Μαγειρικό σκεύος ■ Κρέας, π.χ. ψητό ή κομμάτια για το γκριλ ■ Κατεψυγμένα φαγητά
Ταψί γενικής χρήσης	<ul style="list-style-type: none"> ■ Ζουμερά γλυκά ■ Μπισκοτάκια ■ Ψωμί ■ Μεγάλα ψητά ■ Κατεψυγμένα φαγητά ■ Συλλογή των υγρών που στάζουν, π.χ. λίπος κατά το ψήσιμο στη σχάρα.

6.1 Λειτουργία ασφάλισης

Η λειτουργία ασφάλισης εμποδίζει την ανατροπή των εξαρτημάτων κατά την αφαίρεσή τους. Μπορείτε να τραβήξετε έξω τα εξαρτήματα περίπου κατά το ήμισυ, μέχρι να ασφαλισουν. Η προστασία ανατροπής λειτουργεί μόνο, όταν σπρώξετε τα εξαρτήματα σωστά μέσα στον χώρο μαγειρέματος.

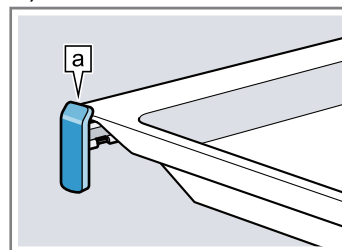
6.2 Σπρώξιμο των εξαρτημάτων μέσα στον χώρο μαγειρέματος

Τοποθετείτε τα εξαρτήματα πάντοτε σωστά μέσα στον χώρο μαγειρέματος. Μόνο έτσι μπορούν τα εξαρτήματα να τραβηχτούν έξω περίπου κατά το ήμισυ, χωρίς να ανατραπούν.

1. Στρέψτε τα εξαρτήματα έτσι, ώστε η εγκοπή [a] να βρίσκεται πίσω και να δείχνει προς τα κάτω.
2. Σπρώξτε τα εξαρτήματα μεταξύ των δύο ράβδων οδήγησης ενός ύψους τοποθέτησης.

3. Για να τοποθετήσετε τα εξαρτήματα σε περίπτωση υψών τοποθέτησης με ράγες εξόδου, τραβήξτε έξω τις ράγες εξόδου.

Σχάρα ή ταψί Τοποθετήστε τα εξαρτήματα έτσι, ώστε οι άκρες των εξαρτημάτων να κάθονται πίσω από τη γλώσσα πάνω στη ράγα εξόδου.



Σημείωση: Οι ράγες εξόδου ασφαλίζουν, όταν είναι τραβηγμένες εντελώς έξω. Σπρώξτε τις ράγες εξόδου με λίγη πίεση πίσω στον χώρο μαγειρέματος.

4. Σπρώξτε μέσα εντελώς τα εξαρτήματα έτσι, ώστε να μην ακουμπούν την πόρτα της συσκευής.

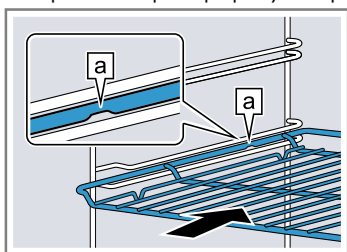
Σημείωση: Απομακρύνετε τα εξαρτήματα από τον χώρο μαγειρέματος, τα οποία δε χρησιμοποιείτε κατά τη διάρκεια της λειτουργίας.

Συνδυασμός εξαρτημάτων

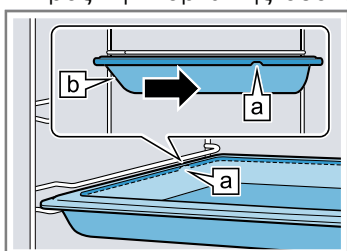
Για τη συλλογή υγρών που στάζουν, μπορείτε να συνδυάσετε τη σχάρα με το ταψί γενικής χρήσης.

1. Τοποθετήστε τη σχάρα πάνω στο ταψί γενικής χρήσης έτσι, ώστε οι δύο αποστάτες [a] να ακουμπούν πίσω πάνω στην άκρη του ταψιού γενικής χρήσης.
2. Σπρώξτε το ταψί γενικής χρήσης μεταξύ των δύο ράβδων οδήγησης ενός ύψους τοποθέτησης. Η σχάρα βρίσκεται σε αυτή την περίπτωση πάνω από την επάνω ράβδο οδήγησης.

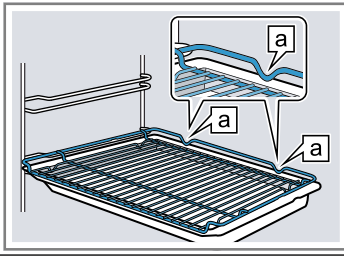
Σχάρα Σπρώξτε μέσα τη σχάρα με την ανοιχτή πλευρά προς την πόρτα της συσκευής και με το κυρτό μέρος ~ προς τα κάτω.



Ταψί π.χ. ταψί γενικής χρήσης ή ταψί Σπρώξτε μέσα το ταψί με το λοξό μέρος [b] προς την πόρτα της συσκευής.



Σχάρα πάνω στο ταψί γεω-νικής χρήσης



6.3 Περαιτέρω εξαρτήματα

Τα περαιτέρω εξαρτήματα μπορείτε να τα αγοράσετε στην υπηρεσία εξυπηρέτησης πελατών, στα ειδικά καταστήματα ή στο διαδίκτυο (Internet).

Μια μεγάλη προσφορά εξαρτημάτων για τη συσκευή σας, μπορείτε να βρείτε στο διαδίκτυο (Internet) ή στα φυλλάδια της εταιρείας μας.

www.bosch-home.com

Τα εξαρτήματα είναι ειδικά για κάθε συσκευή. Δίνετε κατά την αγορά πάντοτε τον ακριβή χαρακτηρισμό (Αριθ. Ε) της συσκευής σας.

Ποιο εξάρτημα είναι διαθέσιμο για τη συσκευή σας, θα το βρείτε στο Online-Shop ή στην υπηρεσία εξυπηρέτησης πελατών.

7 Πριν την πρώτη χρήση

Εκτελέστε τις ρυθμίσεις για την πρώτη θέση σε λειτουργία. Καθαρίστε τη συσκευή και τα εξαρτήματα.

7.1 Πρώτη θέση σε λειτουργία

Εκτελέστε τις ρυθμίσεις για την πρώτη θέση σε λειτουργία.

Ρύθμιση της ώρας

Μετά τη σύνδεση της συσκευής ή μετά από μια διακοπή ρεύματος αναβοσβήνει στην οθόνη ενδείξεων η ώρα. Η ώρα ξεκινά στις "12:00". Ρυθμίστε την τρέχουσα ώρα.

Προϋπόθεση: Ο διακόπτης επιλογής λειτουργίας πρέπει να βρίσκεται στη θέση μηδέν 0.

1. Ρυθμίστε με το $-$ ή με το $+$ την ώρα.

2. Πατήστε το 0.

✓ Η οθόνη ενδείξεων δείχνει τη ρυθμισμένη ώρα.

7.2 Καθαρισμός της συσκευής πριν την πρώτη χρήση

Προτού παρασκευάσετε για πρώτη φορά με τη συσκευή ένα φαγητό, καθαρίστε τον χώρο μαγειρέματος και τα εξαρτήματα.

1. Απομακρύνετε τα εξαρτήματα και τα υπολείμματα της συσκευασίας, όπως κομμάτια στυροπόρ, από τον χώρο μαγειρέματος.
2. Πριν τη θέρμανση σκουπίστε τις λείες επιφάνειες στον χώρο μαγειρέματος με ένα μαλακό, υγρό πανί.
3. Εξαερώστε την κουζίνα, όση ώρα θερμαίνεται η συσκευή.
4. Ρυθμίστε τον τρόπο ψησίματος και τη θερμοκρασία. → "Βασικός χειρισμός", Σελίδα 16

Τρόπος ψησίματος	Θερμός αέρας 3D
------------------	-----------------

Θερμοκρασία	Μέγιστη
-------------	---------

Διάρκεια	1 ώρα
----------	-------

5. Απενεργοποιήστε τη συσκευή μετά την αναφερόμενη διάρκεια.
6. Περιμένετε, μέχρι να κρυώσει ο χώρος μαγειρέματος.
7. Καθαρίστε τις λείες επιφάνειες με διάλυμα απορρυπαντικού πιάτων και ένα πανί καθαρισμού.
8. Καθαρίστε τα εξαρτήματα με διάλυμα απορρυπαντικού πιάτων και ένα πανί καθαρισμού ή μια μαλακιά βούρτσα.

8 Χειρισμός της εστίας μαγειρέματος

Εδώ θα μάθετε τα ουσιαστικά για τον χειρισμό της εστίας μαγειρέματος.

8.1 Ρύθμιση των εστιών μαγειρέματος

Με τον διακόπτη εστιών μαγειρέματος ρυθμίζετε τη θερμαντική ισχύ της εστίας μαγειρέματος.

Βαθμίδα μαγειρέματος	
-----------------------------	--

1	Χαμηλότερη βαθμίδα
9	Υψηλότερη βαθμίδα

8.2 Συμβουλές ρύθμισης για το μαγείρεμα

Εδώ θα βρείτε μια επισκόπηση για διάφορα φαγητά με τις κατάλληλες βαθμίδες μαγειρέματος.

Ο χρόνος μαγειρέματος αλλάζει ανάλογα με το είδος, το βάρος, το πάχος και την ποιότητα των φαγητών. Η βαθμίδα συνέχισης του μαγειρέματος εξαρτάται από το χρησιμοποιούμενο μαγειρικό σκεύος.

Υποδείξεις παρασκευής

- Για το αρχικό μαγείρεμα χρησιμοποιείτε τη βαθμίδα μαγειρέματος 9.
- Ανακατεύετε κάπου-κάπου τα παχύρρευστα φαγητά.
- Τα τρόφιμα, τα οποία σοτάρονται δυνατά ή στα οποία κατά τη διάρκεια του σοταρίσματος εξέρχεται πολύ υγρό, να σοτάρονται σε μικρές μερίδες.
- Συμβουλές για το μαγείρεμα με εξοικονόμηση ενέργειας. → Σελίδα 7

Φαγητό	Βαθμίδα συνέχι- σης του μαγει- ρέματος	Διάρκεια συνέχισης του μαγει- ρέματος σε λεπτά
Λιώσιμο		
Βούτυρο, ζελατίνα	1	-
Ζέσταμα ή διατήρηση θε- μότητας		
Γιαχνί, π.χ. φακές σούπα	1	-
Γάλα ¹	1-2	-
Σιγανό μαγείρεμα ή σιγανό βράσιμο		
Γιουβαρλάκια, κεφτέδες ^{2,3}	3-4	20-30
Ψάρι ^{2,3}	3	10-15
Άσπρη σάλτσα, π.χ. σάλτσα μπε- σαμέλ	1	3-6
Μαγείρεμα, μαγείρεμα σε ατμό ή σιγοβράσιμο σε ατμό		
Ρύζι, με διπλάσια ποσότητα νε- ρού	3	15-30
Πατάτες κομμένες σε χοντρές λωρίδες	3-4	25-30
Βραστές πατάτες χωρίς φλούδα	3-4	15-20
Ζυμαρικά, μακαρονάκια ^{2,3}	5	6-10
Γιαχνί, σούπα	3-4	15-60

Φαγητό	Βαθμίδα συνέχι- σης του μαγει- ρέματος	Διάρκεια συνέχισης του μαγει- ρέματος σε λεπτά
Λαχανικά, φρέσκα ή κατεψυγ- μένα	3-4	10-20
Φαγητό στη χύτρα ταχύτητας	3-4	-
Μαγείρεμα σε κλειστό σκεύος		
Ρολά κρέατος	3-4	50-60
Ψητός καπαμάς	3-4	60-100
Γκούλας	3-4	50-60
Τηγάνισμα με λίγο λάδι		
Παρασκευάστε τα φαγητά χωρίς καπάκι.		
Σνίτσελ, φυσικό ή πανέ	6-7	6-10
Κοτολέτα, φυσική ή πανέ ⁴	6-7	8-12
Μπριζόλα, 3 cm χοντρή	7-8	8-12
Ψάρι και φιλέτο ψαριού, φυσικό ή πανέ	4-5	8-20
Ψάρι ή φιλέτο ψαριού, πανέ και κατεψυγμένο π.χ. φετάκια ψα- ριού πανέ	6-7	8-12
Τηγανητά φαγητά, κατεψυγμένα	6-7	6-10
Κρέπες	5-6	-

9 Βασικός χειρισμός

9.1 Ενεργοποίηση της συσκευής

- ▶ Γυρίστε τον διακόπτη επιλογής λειτουργίας σε μια θέση εκτός της θέσης μηδέν 0.
- ✓ Η συσκευή είναι ενεργοποιημένη.

9.2 Απενεργοποίηση της συσκευής

- ▶ Γυρίστε τον διακόπτη επιλογής λειτουργίας στη θέση μηδέν 0.
- ✓ Η συσκευή είναι απενεργοποιημένη.

9.3 Τρόποι ψησίματος και θερμοκρασία

1. Με τον διακόπτη επιλογής λειτουργίας ρυθμίστε τον τρόπο ψησίματος.
 2. Με τον διακόπτη επιλογής θερμοκρασίας ρυθμίστε τη θερμοκρασία ή τη βαθμίδα ψησίματος στο γκριλ.
- ✓ Μετά από μερικά δευτερόλεπτα ξεκινά η συσκευή να θερμαίνει.

3. Όταν είναι έτοιμο το φαγητό, απενεργοποιήστε τη συσκευή.

Συμβουλές

- Τον καταλληλότερο τρόπο ψησίματος για το φαγητό σας, θα τον βρείτε στην περιγραφή των τρόπων ψησίματος.
- Στη συσκευή μπορείτε να ρυθμίσετε τη διάρκεια και τη λήξη για τη λειτουργία.
→ "Λειτουργίες χρόνου", Σελίδα 17

Αλλαγή του τρόπου ψησίματος

Μπορείτε να αλλάξετε ανά πάσα στιγμή τον τρόπο ψησίματος.

- ▶ Ρυθμίστε με τον διακόπτη επιλογής λειτουργίας τον επιθυμητό τρόπο ψησίματος.

Αλλαγή της θερμοκρασίας

Μπορείτε να αλλάξετε ανά πάσα στιγμή τη θερμοκρασία.

- ▶ Με τον διακόπτη επιλογής θερμοκρασίας ρυθμίστε την επιθυμητή θερμοκρασία.

¹ Παρασκευάστε το φαγητό χωρίς καπάκι.

² Αναβράστε το νερό με κλειστό το καπάκι.



³ Συνεχίστε το μαγείρεμα του φαγητού χωρίς καπάκι.

⁴ Γυρίστε πολλές φορές το φαγητό.

10 Ταχεία θέρμανση


Για την εξοικονόμηση χρόνου μπορείτε με την ταχεία θέρμανση να μειώσετε τον χρόνο θέρμανσης. Χρησιμοποιήστε την ταχεία θέρμανση μόνο σε περίπτωση ρυθμισμένων θερμοκρασιών πάνω από 100 °C.

Μετά την ταχεία θέρμανση, χρησιμοποιήστε καλύτερα τους ακόλουθους τρόπους ψησίματος:

- Θερμός αέρας 3D 
- Επάνω/Κάτω θέρμανση 

10.1 Ρύθμιση της ταχείας θέρμανσης


Για να αποκτήσετε ένα ομοιόμορφο αποτέλεσμα μαγειρέματος, τοποθετήστε το φαγητό στον χώρο μαγειρέματος, αφού πρώτα ολοκληρωθεί η ταχεία θέρμανση.



1. Ρυθμίστε την ταχεία θέρμανση , με τον διακόπτη επιλογής λειτουργίας.
2. Ρυθμίστε την επιθυμητή θερμοκρασία, με τον διακόπτη επιλογής θερμοκρασίας.
 - ✓ Μετά από μερικά δευτερόλεπτα ξεκινά η ταχεία θέρμανση.
 - ✓ Όταν λήξει η ταχεία θέρμανση, ηχεί ένα σήμα και η ένδειξη θέρμανσης σβήνει.
3. Με τον διακόπτη επιλογής θερμοκρασίας, ρυθμίστε έναν κατάλληλο τρόπο ψησίματος.
4. Τοποθετήστε το φαγητό μέσα στον χώρο μαγειρέματος.

11 Λειτουργίες χρόνου

Η συσκευή σας διαθέτει διάφορες λειτουργίες χρόνου, με τις οποίες μπορείτε να ελέγξετε τη λειτουργία.

11.1 Επισκόπηση των λειτουργιών χρόνου

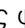
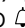

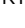
Με το πλήκτρο  επιλέξετε τις διάφορες λειτουργίες χρόνου.

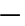
Λειτουργία χρόνου	Χρήση
Ρολόι συναγερμού 	Το ρολόι συναγερμού μπορεί να ρυθμιστεί ανεξάρτητα από τη λειτουργία. Δεν επηρεάζει τη συσκευή.
Διάρκεια I→I	Όταν έχει ρυθμιστεί για τη λειτουργία μια διάρκεια, σταματά η συσκευή μετά τη λήξη της διάρκειας αυτόματα να θερμαίνει.
Λήξη →I	Για τη διάρκεια μπορείτε να ρυθμίσετε μια ώρα, στην οποία λήγει η λειτουργία. Η συσκευή ξεκινά αυτόματα, έτσι ώστε η λειτουργία να λήξει την επιθυμητή ώρα.
Ωρα 	Ρυθμίστε την ώρα.

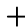
11.2 Ρύθμιση του ρολογιού συναγερμού

Το ρολόι συναγερμού λειτουργεί ανεξάρτητα από τη λειτουργία. Το ρολόι συναγερμού μπορεί να ρυθμιστεί μέχρι 23 ώρες και 59 λεπτά με ενεργοποιημένη και με απενεργοποιημένη τη συσκευή. Το ρολόι συναγερμού έχει ένα δικό του σήμα, έτσι ώστε να ακούτε, εάν έχει λήξει το ρολόι συναγερμού ή μια διάρκεια.

Σημείωση: Το ρολόι συναγερμού και μια διάρκεια δεν μπορούν να τρέχουν συγχρόνως. Όταν έχει ήδη ρυθμιστεί μια διάρκεια, δεν μπορεί να ρυθμιστεί το ρολόι συναγερμού.

1. Πατήστε το  τόσες φορές, μέχρι να μαρκαριστεί στην οθόνη ενδείξεων το .
2. Ρυθμίστε με το πλήκτρο  ή  τον χρόνο του ρολογιού συναγερμού.

Πλήκτρο	Συνιστούμενη τιμή
	5 λεπτά


Πλήκτρο	Συνιστούμενη τιμή
	10 λεπτά



Μέχρι τα 10 λεπτά ο χρόνος του ρολογιού συναγερμού μπορεί να ρυθμιστεί σε βήματα των 30 δευτερολέπτων. Μετά, τα βήματα του χρόνου γίνονται μεγαλύτερα, όσο μεγαλύτερη είναι η τιμή.

- ✓ Μετά από μερικά δευτερόλεπτα ξεκινά το ρολόι συναγερμού και ο χρόνος του ρολογιού συναγερμού αρχίζει να τρέχει.
 - ✓ Όταν λήξει ο χρόνος του ρολογιού συναγερμού, ηχεί ένα σήμα και στην οθόνη ενδείξεων βρίσκεται ο χρόνος του ρολογιού συναγερμού στο μηδέν.
3. Μετά τη λήξη του χρόνου του ρολογιού συναγερμού:
- ▶ Πατήστε ένα οποιοδήποτε πλήκτρο, για να απενεργοποιήσετε το ρολόι συναγερμού.

Αλλαγή του ρολογιού συναγερμού


Ο χρόνος του ρολογιού συναγερμού μπορεί να αλλάξει οποτεδήποτε.



Προϋπόθεση: Στην οθόνη ενδείξεων είναι μαρκαρισμένο το .

- ▶ Αλλάξτε με το πλήκτρο  ή  τον χρόνο του ρολογιού συναγερμού.
- ✓ Μετά από μερικά δευτερόλεπτα παραλαμβάνει η συσκευή την αλλαγή.

Διακοπή του ρολογιού συναγερμού

Ο χρόνος του ρολογιού συναγερμού μπορεί να διακοπεί οποτεδήποτε.

Προϋπόθεση: Στην οθόνη ενδείξεων είναι μαρκαρισμένο το .

- ▶ Επαναφέρετε με το πλήκτρο  τον χρόνο του ρολογιού συναγερμού στο μηδέν.
- ✓ Μετά από μερικά δευτερόλεπτα παραλαμβάνει η συσκευή την αλλαγή και το  σβήνει.

11.3 Ρύθμιση της διάρκειας

Μπορεί να ρυθμιστεί μια διάρκεια για τη λειτουργία μέχρι και 23 ώρες και 59 λεπτά.

Προϋπόθεση: Ένας τρόπος ψησίματος και μια θερμοκρασία ή βαθμίδα έχουν ρυθμιστεί.

1. Πατήστε το \odot τόσες φορές, μέχρι να μαρκαριστεί στην οθόνη ενδείξεων το I→I.
2. Ρυθμίστε με το πλήκτρο — ή + τη διάρκεια.

Πρόσθετο πρόγραμμα	Συνιστούμενη τιμή
—	10 λεπτά
+	30 λεπτά

Η διάρκεια μπορεί να ρυθμιστεί μέχρι και μια ώρα σε βήματα του ενός λεπτού, μετά σε βήματα των 5 λεπτών.

- ✓ Μετά από μερικά δευτερόλεπτα ξεκινά η συσκευή να θερμαίνει και η διάρκεια αρχίζει να τρέχει.
 - ✓ Όταν λήξει η διάρκεια, ηχεί ένα σήμα και στην οθόνη ενδείξεων βρίσκεται η διάρκεια στο μηδέν.
3. Όταν η διάρκεια έχει λήξει:
 - ▶ Πατήστε ένα οποιοδήποτε πλήκτρο, για να σταματήσετε το σήμα πρόωρα.
 - ▶ Πατήστε το πλήκτρο +, για να ρυθμίσετε εκ νέου μια διάρκεια.
 - ▶ Όταν είναι έτοιμο το φαγητό, απενεργοποιήστε τη συσκευή.

Αλλαγή της διάρκειας

Η διάρκεια μπορεί να αλλάξει οποτεδήποτε.

Προϋπόθεση: Στην οθόνη ενδείξεων είναι μαρκαρισμένο το I→I.

- ▶ Αλλάξτε τη διάρκεια με το πλήκτρο — ή +.
- ✓ Μετά από μερικά δευτερόλεπτα παραλαμβάνει η συσκευή την αλλαγή.

Διακοπή της διάρκειας

Η διάρκεια μπορεί να διακοπεί οποτεδήποτε.

Προϋπόθεση: Στην οθόνη ενδείξεων είναι μαρκαρισμένο το I→I.

- ▶ Επαναφέρετε με το πλήκτρο — τη διάρκεια στο μηδέν.
- ✓ Μετά από μερικά δευτερόλεπτα παραλαμβάνει η συσκευή την αλλαγή και συνεχίζει να θερμαίνει χωρίς διάρκεια.

11.4 Ρύθμιση της λήξης

Μπορείτε να αλλάξετε την ώρα, στην οποία λήγει η διάρκεια, για μέχρι και 23 ώρες και 59 λεπτά.

Σημειώσεις

- Σε περίπτωση τρόπων ψησίματος με λειτουργία γκριλ, δεν μπορεί να ρυθμιστεί η λήξη.
- Για να πετύχετε ένα καλό αποτέλεσμα μαγειρέματος, μην αλλάξετε άλλο τη λήξη, όταν έχει ήδη ξεκινήσει η λειτουργία.
- Για να μη χαλάνε τα τρόφιμα, μην τα αφήνετε για πολύ μέσα στον χώρο μαγειρέματος.

Προϋποθέσεις

- Ένας τρόπος ψησίματος και μια θερμοκρασία ή βαθμίδα έχουν ρυθμιστεί.
 - Μια διάρκεια είναι ρυθμισμένη.
1. Πατήστε το \odot τόσες φορές, μέχρι να μαρκαριστεί στην οθόνη ενδείξεων το →I.
 2. Πατήστε το πλήκτρο — ή +.
 - ✓ Η οθόνη ενδείξεων δείχνει την υπολογισμένη λήξη.
 3. Με το πλήκτρο — ή + αλλάξτε τη λήξη.
 - ✓ Μετά από μερικά δευτερόλεπτα παραλαμβάνει η συσκευή τη ρύθμιση και η οθόνη ενδείξεων δείχνει τη ρυθμισμένη λήξη.
 - ✓ Όταν έχει φτάσει η υπολογισμένη ώρα εκκίνησης, ξεκινά η συσκευή να θερμαίνει και η διάρκεια αρχίζει να τρέχει.
 - ✓ Όταν λήξει η διάρκεια, ηχεί ένα σήμα και στην οθόνη ενδείξεων βρίσκεται η διάρκεια στο μηδέν.
 4. Όταν η διάρκεια έχει λήξει:
 - ▶ Πατήστε ένα οποιοδήποτε πλήκτρο, για να σταματήσετε το σήμα πρόωρα.
 - ▶ Πατήστε το πλήκτρο +, για να ρυθμίσετε εκ νέου μια διάρκεια.
 - ▶ Όταν είναι έτοιμο το φαγητό, απενεργοποιήστε τη συσκευή.

Αλλαγή του χρόνου λήξης

Για να πετύχετε ένα καλό αποτέλεσμα μαγειρέματος, μπορείτε να αλλάξετε τη ρυθμισμένη λήξη μόνο, μέχρι να ξεκινήσει η λειτουργία και να αρχίζει να τρέχει η διάρκεια.

Προϋπόθεση: Στην οθόνη ενδείξεων είναι μαρκαρισμένο το →I.

- ▶ Με το πλήκτρο — ή + αλλάξτε τη λήξη.
- ✓ Μετά από μερικά δευτερόλεπτα παραλαμβάνει η συσκευή την αλλαγή.

Διακοπή της λήξης

Μπορείτε να διαγράψετε οποιαδήποτε στιγμή τη ρυθμισμένη λήξη.

Προϋπόθεση: Στην οθόνη ενδείξεων είναι μαρκαρισμένο το →I.

- ▶ Επαναφέρετε τη λήξη με το πλήκτρο — στην τρέχουσα ώρα συν τη ρυθμισμένη διάρκεια.
- ✓ Μετά από μερικά δευτερόλεπτα παραλαμβάνει η συσκευή την αλλαγή και αρχίζει να θερμαίνει. Η διάρκεια αρχίζει να τρέχει.

11.5 Ρύθμιση της ώρας

Μετά τη σύνδεση της συσκευής ή μετά από μια διακοπή ρεύματος αναβοσβήνει στην οθόνη ενδείξεων η ώρα. Η ώρα ξεκινά στις "12:00". Ρυθμίστε την τρέχουσα ώρα.

Προϋπόθεση: Ο διακόπτης επιλογής λειτουργίας πρέπει να βρίσκεται στη θέση μηδέν 0.

1. Ρυθμίστε με το — ή με το + την ώρα.
2. Πατήστε το \odot .
- ✓ Η οθόνη ενδείξεων δείχνει τη ρυθμισμένη ώρα.

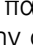
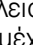
12 Ασφάλεια παιδιών

Ασφαλίστε τη συσκευή, για να μην ενεργοποιηθούν παιδιά αθέλητα τη συσκευή ή αλλάξουν ρυθμίσεις.

Σημείωση: Μετά από μια διακοπή ρεύματος δεν είναι ενεργοποιημένη πλέον η ασφάλεια παιδιών.

12.1 Ενεργοποίηση και απενεργοποίηση της ασφάλειας παιδιών

Προϋπόθεση: Ο διακόπτης επιλογής λειτουργίας πρέπει να βρίσκεται στη θέση μηδέν 0.

- ▶ Για την ενεργοποίηση της ασφάλειας παιδιών, κρατήστε το πλήκτρο  πατημένο, μέχρι στην οθόνη ενδείξεων να εμφανιστεί **SAFE**.
- ▶ Για την απενεργοποίηση της ασφάλειας παιδιών, κρατήστε το πλήκτρο  πατημένο, μέχρι στην οθόνη ενδείξεων να σβήσει το **SAFE**.

13 Καθαρισμός και φροντίδα

Για να παραμένει η συσκευή σας για μεγάλο χρονικό διάστημα λειτουργική, καθαρίζετε και φροντίζετε την προσεκτικά.

13.1 Υλικά καθαρισμού

Για να μην προκαλείτε ζημιά στις διάφορες επιφάνειες στη συσκευή, μη χρησιμοποιείτε ακατάλληλα υλικά καθαρισμού.

ΠΡΟΕΙΔΟΠΟΙΗΣΗ – Κίνδυνος ηλεκτροπληξίας!

Μια εισχώρηση υγρασίας μπορεί να προκαλέσει ηλεκτροπληξία.

- ▶ Μη χρησιμοποιείτε συσκευές εκτόξευσης ατμού ή συσκευές καθαρισμού υψηλής πίεσης, για να καθαρίσετε τη συσκευή.

ΠΡΟΣΟΧΗ

Τα ακατάλληλα υλικά καθαρισμού καταστρέφουν τις επιφάνειες της συσκευής.

- ▶ Μη χρησιμοποιείτε δραστικά υλικά καθαρισμού ή υλικά τριψίματος.

Κατάλληλα υλικά καθαρισμού

Χρησιμοποιείτε μόνο κατάλληλα υλικά καθαρισμού για τις διάφορες επιφάνειες στη συσκευή σας. Προσέχετε τις οδηγίες για τον καθαρισμό της συσκευής.

→ "Καθαρισμός της συσκευής", Σελίδα 21

Συσκευή

Επιφάνεια	Κατάλληλα υλικά καθαρισμού	Υποδείξεις
Ανοξειδωτο ατσάλι	<ul style="list-style-type: none"> ■ Ζεστό διάλυμα απορρυπαντικού πιάτων ■ Ειδικά υλικά φροντίδας ανοξειδωτού χάλυβα για ζεστές επιφάνειες 	Για την αποφυγή διάβρωσης, απομακρύνετε αμέσως τους λεκέδες από άλατα ασβεστίου, λίπος, κορν φλάουρ και ασπράδι αυγού από τις επιφάνειες ανοξειδωτού χάλυβα. Απλώνετε πολύ λεπτά το υλικό φροντίδας ανοξειδωτού χάλυβα.
Εμαγιέ, πλαστικό, βερνικωμένες επιφάνειες ή επιφάνειες μεταξοτυπίας π.χ. πεδίο χειρισμού	<ul style="list-style-type: none"> ■ Ζεστό διάλυμα απορρυπαντικού πιάτων 	Μη χρησιμοποιείτε κανένα υγρό καθαρισμού τζαμιών ή ξύστρα γυαλιού.
Κουμπιά	<ul style="list-style-type: none"> ■ Ζεστό διάλυμα απορρυπαντικού πιάτων 	Καθαρίζετε με ένα πανί καθαρισμού και στεγνώνετε με ένα μαλακό πανί. Μην τα αφαιρείτε και μην τα τρίβετε.
Υαλοκεραμική βάση εστίων	<ul style="list-style-type: none"> ■ Καθαριστικό υαλοκεραμικού υλικού 	Προσέχετε τις υποδείξεις καθαρισμού πάνω στη συσκευασία του καθαριστικού. Απομακρύνετε τη μεγάλη ρύπανση με μια ξύστρα γυαλιού.
Συρτάρι βάσης	<ul style="list-style-type: none"> ■ Ζεστό διάλυμα απορρυπαντικού πιάτων 	Καθαρίζετε με ένα πανί καθαρισμού.

Κάλυμμα συσκευής

Περιοχή	Κατάλληλα υλικά καθαρισμού	Υποδείξεις
Τζάμια της πόρτας	<ul style="list-style-type: none"> ■ Ζεστό διάλυμα απορρυπαντικού πιάτων 	<p>Μη χρησιμοποιείτε καμία ξύστρα γυαλιού ή ανοξειδωτο σύρμα κουζίνας.</p> <p>Συμβουλή: Για προσεκτικό καθαρισμό, αφαιρέστε τα τζάμια της πόρτας. → "Πόρτα συσκευής", Σελίδα 23</p>
Κάλυμμα της πόρτας	<ul style="list-style-type: none"> ■ Από ανοξειδωτο χάλυβα: Καθαριστικό ανοξειδωτου χάλυβα: ■ Από πλαστικό υλικό: Ζεστό διάλυμα απορρυπαντικού πιάτων 	<p>Μη χρησιμοποιείτε κανένα υγρό καθαρισμού τζαμιών ή ξύστρα γυαλιού.</p> <p>Συμβουλή: Για καλύτερο καθαρισμό, αφαιρέστε την πλάκα κάλυψης καλύμματος. → "Πόρτα συσκευής", Σελίδα 23</p>
Λαβή πόρτας	<ul style="list-style-type: none"> ■ Ζεστό διάλυμα απορρυπαντικού πιάτων 	<p>Για την αποφυγή επίμονης ρύπανσης, απομακρύνετε αμέσως το μέσο απαασβέστωσης από τη λαβή της πόρτας.</p>
Στεγανοποίηση πόρτας	<ul style="list-style-type: none"> ■ Ζεστό διάλυμα απορρυπαντικού πιάτων 	<p>Μην την αφαιρείτε και μην την τρίβετε.</p>

Βάση εστιών

Περιοχή	Κατάλληλα υλικά καθαρισμού	Υποδείξεις
Εμαγιέ επιφάνειες	<ul style="list-style-type: none"> ■ Ζεστό διάλυμα απορρυπαντικού πιάτων ■ Ξιδόνερο ■ Απορρυπαντικό φούρνου 	<p>Σε περίπτωση μεγάλης ρύπανσης, χρησιμοποιείτε μια βούρτσα ή ένα ανοξειδωτο σύρμα κουζίνας.</p> <p>Για να στεγνώσει η βάση εστιών μετά τον καθαρισμό, αφήστε το κάλυμμα της συσκευής ανοιχτό.</p> <p>Σημειώσεις</p> <ul style="list-style-type: none"> ■ Το εμαγιέ "ψηίνεται" στις πολύ υψηλές θερμοκρασίες, με αποτέλεσμα να εμφανίζονται ελαφρές διαφορές χρώματος. Η ικανότητα λειτουργίας της συσκευής δεν επηρεάζεται από αυτό. ■ Οι γωνίες στα λεπτά ταψιά δε γίνονται τελείως εμαγιέ και μπορεί να είναι τραχιές. Η προστασία από διάβρωση δεν επηρεάζεται από αυτό. ■ Λόγω υπολειμμάτων τροφίμων δημιουργούνται λευκές επικαθήσεις πάνω στις εμαγιέ επιφάνειες. Οι επικαθήσεις είναι αβλαβείς για την υγεία. Η ικανότητα λειτουργίας της συσκευής δεν επηρεάζεται από αυτό. Μπορείτε να απομακρύνετε αυτές τις επικαθήσεις με κιτρικό οξύ.
Αυτοκαθαριζόμενες επιφάνειες	-	<p>Προσέχετε τις οδηγίες για τις αυτοκαθαριζόμενες επιφάνειες. → "Καθαρισμός αυτοκαθαριζόμενων επιφανειών στον χώρο μαγειρέματος", Σελίδα 21</p>
Γυάλινο κάλυμμα της λάμπας του φούρνου	<ul style="list-style-type: none"> ■ Ζεστό διάλυμα απορρυπαντικού πιάτων 	<p>Σε περίπτωση μεγάλης ρύπανσης, χρησιμοποιείτε ένα απορρυπαντικό φούρνου.</p>
Οδηγοί	<ul style="list-style-type: none"> ■ Ζεστό διάλυμα απορρυπαντικού πιάτων 	<p>Σε περίπτωση μεγάλης ρύπανσης, χρησιμοποιείτε μια βούρτσα ή ένα ανοξειδωτο σύρμα κουζίνας.</p> <p>Συμβουλή: Για καθαρισμό, αφαιρείτε τους οδηγούς. → "Οδηγοί", Σελίδα 22</p>
Σύστημα εξαγωγής	<ul style="list-style-type: none"> ■ Ζεστό διάλυμα απορρυπαντικού πιάτων 	<p>Σε περίπτωση μεγάλης ρύπανσης, χρησιμοποιείτε μια βούρτσα.</p> <p>Για να μην αφαιρεθεί το γράσο, καθαρίζετε τις ράγες εξόδου τοποθετημένες μέσα.</p> <p>Μην τις καθαρίζετε στο πλυντήριο πιάτων.</p> <p>Συμβουλή: Για καθαρισμό, αφαιρεί το σύστημα εξαγωγής. → "Οδηγοί", Σελίδα 22</p>
Εξάρτημα	<ul style="list-style-type: none"> ■ Ζεστό διάλυμα απορρυπαντικού πιάτων ■ Απορρυπαντικό φούρνου 	<p>Σε περίπτωση μεγάλης ρύπανσης, χρησιμοποιείτε μια βούρτσα ή ένα ανοξειδωτο σύρμα κουζίνας.</p> <p>Τα εμαγιέ εξαρτήματα είναι κατάλληλα για πλυντήριο πιάτων.</p>

13.2 Καθαρισμός της συσκευής

Για την αποφυγή ζημιάς στη συσκευή, καθαρίζετε τη συσκευή μόνο όπως προβλέπεται και με τα κατάλληλα υλικά καθαρισμού.

⚠️ ΠΡΟΕΙΔΟΠΟΙΗΣΗ – Κίνδυνος εγκαύματος!

Κατά τη διάρκεια της χρήσης ζεσταίνεται η συσκευή και τα εξαρτήματα που ακουμπιούνται.

- ▶ Δώστε προσοχή, για την αποφυγή της επαφής με τα θερμαντικά στοιχεία.
- ▶ Τα μικρά παιδιά, κάτω των 8 ετών, πρέπει να κρατιούνται μακριά από τη συσκευή.

⚠️ ΠΡΟΕΙΔΟΠΟΙΗΣΗ – Κίνδυνος πυρκαγιάς!

Τα υπολείμματα φαγητών, το λίπος και ο χυμός από το ψητό μπορούν να αναφλεγούν.

- ▶ Πριν από τη λειτουργία απομακρύνετε τη χοντρή ρύπανση από τον χώρο μαγειρέματος, τα θερμαντικά στοιχεία και από τα εξαρτήματα.

Προϋπόθεση: Προσέχετε τις πληροφορίες για τα υλικά καθαρισμού.

→ "Υλικά καθαρισμού", Σελίδα 19

1. Καθαρίζετε τη συσκευή με ζεστό διάλυμα απορρυπαντικού πιάτων και με ένα πανί καθαρισμού.
 - ▶ Σε ορισμένες επιφάνειες, μπορείτε να χρησιμοποιείτε εναλλακτικά υλικά καθαρισμού.
 - "Κατάλληλα υλικά καθαρισμού", Σελίδα 19
2. Στεγνώνετε με ένα μαλακό πανί.

13.3 Καθαρισμός των στοιχείων χειρισμού

⚠️ ΠΡΟΕΙΔΟΠΟΙΗΣΗ – Κίνδυνος ηλεκτροπληξίας!

Μια εισχώρηση υγρασίας μπορεί να προκαλέσει μια ηλεκτροπληξία.

- ▶ Μην αφαιρείτε τα κουμπιά χειρισμού για τον καθαρισμό.
- ▶ Μη χρησιμοποιείτε βρεγμένα απορροφητικά πανιά ή σφουγγάρι.

1. Προσέξτε τις πληροφορίες για τα υλικά καθαρισμού.
2. Καθαρίζετε με ένα υγρό απορροφητικό πανί και ζεστό διάλυμα απορρυπαντικού πιάτων.
3. Στεγνώστε με ένα μαλακό πανί.

13.4 Καθαρισμός αυτοκαθαριζόμενων επιφανειών στον χώρο μαγειρέματος

Το πίσω τοίχωμα στον χώρο μαγειρέματος είναι αυτοκαθαριζόμενο. Οι αυτοκαθαριζόμενες επιφάνειες είναι επιστρωμένες με ένα πορώδες, ματ κεραμικό και έχουν μια τραχιά επιφάνεια. Όταν η συσκευή είναι σε λειτουργία, απορροφούν οι αυτοκαθαριζόμενες επιφάνειες πιτσιλιές λαδιού από το ψήσιμο ή το ψήσιμο στο γκριλ και τα αποδομούν. Όταν κατά τη λειτουργία οι αυτοκαθαριζόμενες επιφάνειες δεν καθαρίζονται πλέον αρκετά, θερμάνετε στοχευμένα τον χώρο μαγειρέματος.

ΠΡΟΣΟΧΗ

Όταν οι αυτοκαθαριζόμενες επιφάνειες δεν καθαρίζονται τακτικά, μπορεί να προκληθούν ζημιές σε αυτές.

- ▶ Όταν είναι ορατοί σκούροι λεκέδες στις αυτοκαθαριζόμενες επιφάνειες, θερμάνετε τον χώρο μαγειρέματος.
- ▶ Μη χρησιμοποιείτε απορρυπαντικά φούρνου ή τραχιά υλικά καθαρισμού. Εάν πέσει κατά λάθος απορρυπαντικό

φούρνου πάνω στις αυτοκαθαριζόμενες επιφάνειες, σκουπίστε τες αμέσως με νερό και ένα απορροφητικό πανί ή σφουγγάρι. Μην τρίβετε.

1. Αφαιρέστε τα εξαρτήματα και τα σκεύη από τον χώρο μαγειρέματος.
2. Αφαιρέστε τους οδηγούς και απομακρύνετε τους από τον χώρο μαγειρέματος.
→ "Οδηγοί", Σελίδα 22
3. Καθαρίστε τη χοντρή ρύπανση με ζεστό διάλυμα απορρυπαντικού πιάτων και ένα μαλακό πανί:
 - Από τις λείες εμαγιέ επιφάνειες
 - Από το εσωτερικό του καλύμματος της συσκευής
 - Από το γυάλινο κάλυμμα της λάμπας του φούρνου
 Έτσι αποφεύγετε τους επίμονους λεκέδες.
4. Απομακρύνετε τυχόν αντικείμενα από τον χώρο μαγειρέματος. Ο χώρος μαγειρέματος πρέπει να είναι άδειος.
5. Ρυθμίστε με τον διακόπτη επιλογής λειτουργίας **Θερμός αέρας 3D**.
6. Με τον διακόπτη επιλογής θερμοκρασίας, ρυθμίστε τη μέγιστη θερμοκρασία.
- ✓ Μετά από μερικά δευτερόλεπτα ξεκινά η συσκευή να θερμαίνεται.
7. Απενεργοποιήστε τη συσκευή μετά από 1 ώρα.
8. Όταν κρυώσει αρκετά η συσκευή, σκουπίστε τον χώρο μαγειρέματος μ' ένα υγρό πανί.
Σημείωση: Στις αυτοκαθαριζόμενες επιφάνειες μπορεί να δημιουργηθούν κοκκινωποί λεκέδες. Αυτό δεν είναι σκουριά, αλλά είναι υπολείμματα αλατούχων φαγητών. Συστατικά τροφίμων, όπως ζάχαρη και ασπράδια αυγών, δεν αποδομούνται από την επίστρωση της επιφάνειας και μπορεί να κολλήσουν στην επιφάνεια. Αυτοί οι λεκέδες δεν είναι επιβλαβείς στην υγεία και δεν περιορίζουν την ικανότητα καθαρισμού των αυτοκαθαριζόμενων επιφανειών.
9. Τοποθετήστε τους οδηγούς.
→ "Οδηγοί", Σελίδα 22

13.5 Πιθανοί λεκέδες

Για την αποφυγή αυτών των λεκέδων, καθαρίστε με ένα υγρό πανί καθαρισμού και στεγνώστε με ένα πανί κουζίνας.

Ζημιά	Αιτία	Ενέργεια
Λεκέδες	Υπολείμματα αλάτων και νερού	Καθαρίστε τη βάση εστιών μόνο, αφού πρώτα κρυώσει. Χρησιμοποιήστε ένα κατάλληλο υλικό καθαρισμού για υαλοκεραμικές βάσεις εστιών.
Λεκέδες	Ζάχαρη, άμυλο ρυζιού ή πλαστικό	Καθαρίστε αμέσως. Χρησιμοποιήστε μια ξύστρα γυαλιού.

13.6 Καθαρισμός της βάσης εστιών

Καθαρίζετε τη βάση εστιών μετά από κάθε χρήση, για να μην κολλήσουν τα υπολείμματα των φαγητών.

Προϋπόθεση: Η βάση εστιών πρέπει να είναι κρύα. Μόνο σε περίπτωση λεκέδων ζάχαρης, άμυλου ρυζιού, πλαστικού υλικού ή αλουμινοχαρτού μην αφήνετε τη βάση εστιών να κρυώσει.

1. Απομακρύνετε τη μεγάλη ρύπανση με μια ξύστρα γυαλιού.

- Καθαρίζετε τη βάση εστιών με ένα απορρυπαντικό για υαλοκεραμικό υλικό. Προσέξτε τις υποδείξεις καθαρισμού πάνω στη συσκευασία του υλικού καθαρισμού.

Συμβουλές

- Με ένα ειδικό σφουγγάρι για υαλοκεραμικό υλικό μπορείτε να πετύχετε καλά αποτελέσματα καθαρισμού.
- Εάν διατηρήσετε τον πάτο του μαγειρικού σκεύους καθαρό, η επιφάνεια της βάσης εστιών διατηρείται σε καλή κατάσταση.

14 Υποστήριξη καθαρισμού

Η υποστήριξη καθαρισμού αποτελεί μια γρήγορη εναλλακτική λύση για τον ενδιάμεσο καθαρισμό του χώρου μαγειρέματος. Η υποστήριξη καθαρισμού μουλιάζει τη ρύπανση μέσω της εξάτμισης διαλύμματος απορρυπαντικού πιάτων. Έτσι μπορεί η ρύπανση να απομακρυνθεί ευκολότερα.



14.1 Ρύθμιση της υποστήριξης καθαρισμού

⚠ ΠΡΟΕΙΔΟΠΟΙΗΣΗ – Κίνδυνος ζεματίσματος!

Με το νερό στον καυτό χώρο μαγειρέματος μπορεί να δημιουργηθεί καυτός υδρατμός.

- Μη χύνετε ποτέ νερό μέσα στον καυτό χώρο μαγειρέματος.

Προϋπόθεση: Ο χώρος μαγειρέματος πρέπει να έχει κρυώσει εντελώς.

- Αφαιρέστε τα εξαρτήματα από τον χώρο μαγειρέματος.
- Αναμείξτε 0,4 λίτρα νερό με μια σταγόνα υγρού καθαρισμού πιάτων και χύστε το στη μέση του πάτου του χώρου μαγειρέματος. Μη χρησιμοποιήσετε απεσταγμένο νερό.
- Ρυθμίστε με τον διακόπτη επιλογής λειτουργίας τον τρόπο ψησίματος **Κάτω Θέρμανση** .
- Με τον διακόπτη επιλογής θερμοκρασίας ρυθμίστε στους 80 °C.
- Πατήστε το  τόσες φορές, μέχρι να μαρκαριστεί στην οθόνη ενδείξεων I→I.
- Ρυθμίστε με το - ή το + τη διάρκεια στα 4 λεπτά.
 - ✓ Μετά από μερικά δευτερόλεπτα ξεκινά η συσκευή να θερμαίνει και η διάρκεια αρχίζει να τρέχει.
 - ✓ Όταν λήξει η διάρκεια, ηχεί ένα σήμα και στην οθόνη ενδείξεων βρίσκεται η διάρκεια στο μηδέν.

13.7 Καθαρισμός του πλαισίου της βάσης εστιών

Καθαρίζετε το πλαίσιο της βάσης εστιών μετά τη χρήση, όταν βρίσκονται πάνω ρύποι ή λεκέδες.

Σημείωση: Μη χρησιμοποιείτε ξύστρες γυαλιού.

- Καθαρίζετε το πλαίσιο της βάσης εστιών με ζεστό διάλυμα απορρυπαντικού πιάτων και ένα μαλακό πανί. Πριν τη χρήση πλύνετε καλά τα καινούργια σφουγγαρόπανα.
- Στεγνώνετε με ένα μαλακό πανί.

- Απενεργοποιήστε τη συσκευή και αφήστε τον χώρο μαγειρέματος να κρυώσει για περίπου 20 λεπτά.


14.2 Καθαρισμός του χώρου μαγειρέματος μετά τη χρήση

ΠΡΟΣΟΧΗ

Εάν ο χώρος μαγειρέματος παραμείνει για πολύ υγρός, δημιουργείται διάβρωση.

- Μετά τη χρήση της υποστήριξης καθαρισμού, σκουπίστε τον χώρο μαγειρέματος και αφήστε τον να στεγνώσει εντελώς.

Προϋπόθεση: Ο χώρος μαγειρέματος έχει κρυώσει.

- Ανοίξτε την πόρτα της συσκευής και απομακρύνετε το υπόλοιπο νερό με ένα απορροφητικό πανί ή σφουγγάρι.
- Καθαρίστε τις λείες επιφάνειες στον χώρο μαγειρέματος με ένα πανί καθαρισμού ή με μια μαλακιά βούρτσα. Απομακρύνετε τα σκληρά υπολείμματα με ένα σύρμα τριψίματος από ανοξείδωτο χάλυβα.
- Απομακρύνετε τα ίχνη των αλάτων ασβεστίου με ένα εμποτισμένο σε ξίδι πανί. Στη συνέχεια, σκουπίστε με καθαρό νερό και τρίψτε για στέγνωμα με ένα μαλακό πανί, επίσης και κάτω από τη στεγανοποίηση της πόρτας.
- Όταν ο χώρος μαγειρέματος έχει καθαριστεί επαρκώς:
 - ▶ Για να αφήσετε τον χώρο μαγειρέματος να κρυώσει, ανοίξτε την πόρτα της συσκευής στη θέση μανδάλωσης των περίπου 30° για περίπου 1 ώρα.
 - ▶ Για να στεγνώσετε γρηγορότερα τον χώρο μαγειρέματος, θερμάνετε τη συσκευή με ανοιχτή πόρτα για περίπου 5 λεπτά με **Θερμός αέρα 3D**  στους 50 °C.

15 Οδηγοί

Για τον καθαρισμό των οδηγών και του χώρου μαγειρέματος, μπορείτε να αφαιρέσετε τους οδηγούς.

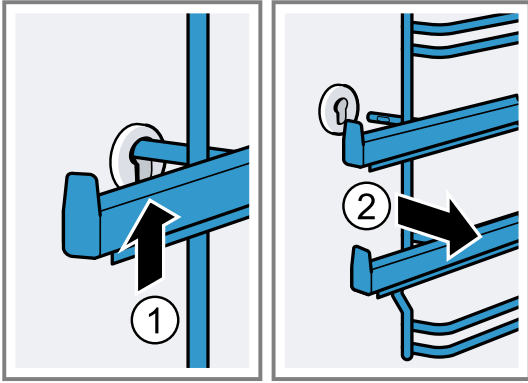
15.1 Αφαίρεση των οδηγών

⚠ ΠΡΟΕΙΔΟΠΟΙΗΣΗ – Κίνδυνος εγκαύματος!

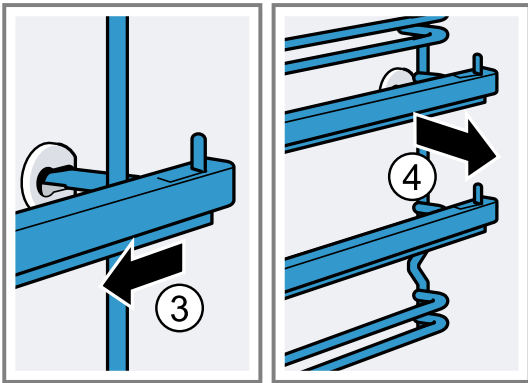
Οι οδηγοί μπορεί να είναι πολύ ζεστοί.

- Μην ακουμπάτε ποτέ τους οδηγούς, όσο είναι ζεστοί.
- Αφήστε τη συσκευή να κρυώσει.
- Κρατάτε τα παιδιά μακριά σε ασφαλή απόσταση.

1. Σηκώστε τον οδηγό μπροστά προς τα επάνω και αφαιρέστε τον.

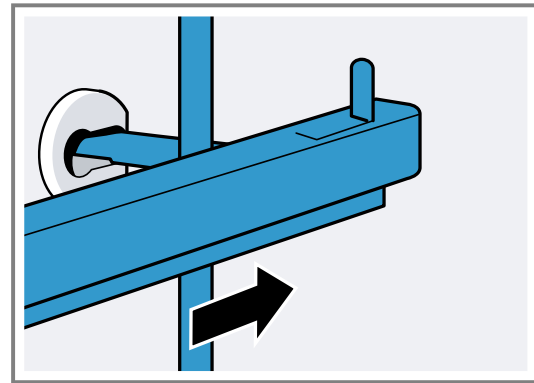


2. Μετά σπρώξτε ολόκληρο τον οδηγό προς τα εμπρός και αφαιρέστε τον.

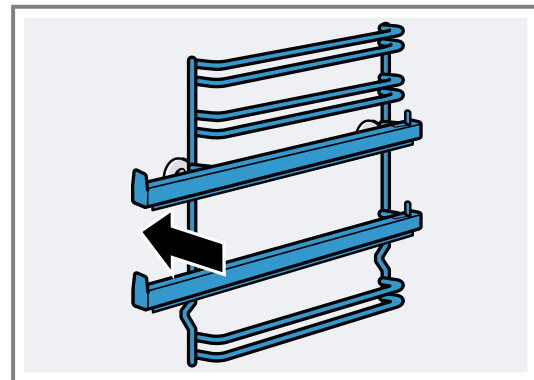


15.2 Τοποθέτηση των οδηγών

1. Τοποθετήστε τον οδηγό πρώτα στην πίσω οπή στήριξης, πιέστε τον ελαφρά προς τα πίσω



2. και τοποθετήστε τον στην μπροστινή οπή στήριξης.



Οι οδηγοί ταιριάζουν δεξιά και αριστερά. Τα ύψη τοποθέτησης 1 και 2 βρίσκονται κάτω, τα ύψη τοποθέτησης 3, 4 και 5 επάνω. Αφαιρέστε τη ράγα εξόδου προς τα εμπρός.

16 Πόρτα συσκευής

Συνήθως αρκεί, να καθαρίζετε την εξωτερική πλευρά της πόρτας της συσκευής. Όταν η πόρτα της συσκευής είναι εξωτερικά και εσωτερικά πολύ λερωμένη, μπορείτε να αφαιρέσετε την πόρτα της συσκευής και να την καθαρίσετε.

16.1 Μεντεσέδες πόρτας

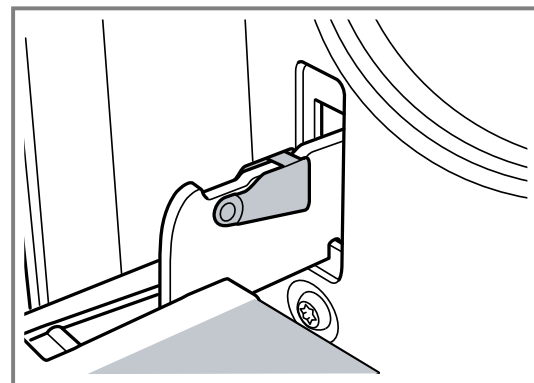
⚠ ΠΡΟΕΙΔΟΠΟΙΗΣΗ – Κίνδυνος τραυματισμού!

Όταν οι μεντεσέδες δεν είναι ασφαλισμένοι, μπορεί να κλείσουν με μεγάλη δύναμη.

- ▶ Όταν ανοίγετε την πόρτα της συσκευής, βεβαιωθείτε, ότι οι μοχλοί ασφάλισης είναι εντελώς κλειστοί ή εντελώς ανοιχτοί.

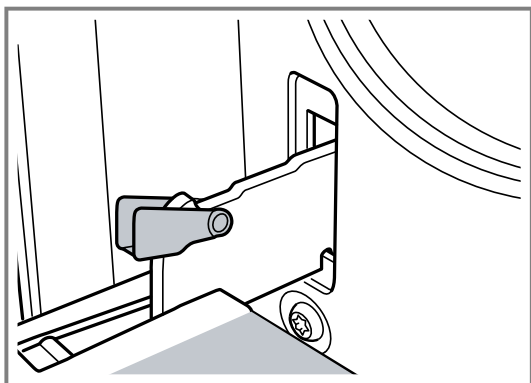
1. Οι μεντεσέδες της πόρτας του φούρνου έχουν έκαστος από έναν μοχλό ασφάλισης. Όταν οι μοχλοί

ασφάλισης είναι κλειστοί, τότε η πόρτα του φούρνου είναι ασφαλισμένη.



Δεν μπορεί να αφαιρεθεί.

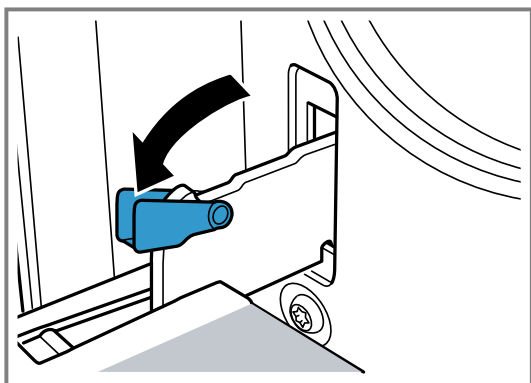
2. Όταν οι μοχλοί ασφάλισης για την αφαίρεση της πόρτας του φούρνου είναι ανοιχτοί, τότε οι μεντεσέδες είναι ασφαλισμένοι.



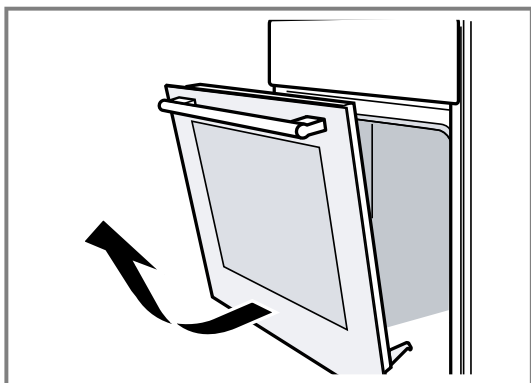
Οι μεντεσέδες δεν μπορούν να κλείσουν.

16.2 Αφαίρεση της πόρτας της συσκευής

1. Ανοίξτε εντελώς την πόρτα του φούρνου.
2. Ανοίξτε τον μοχλό ασφάλισης στον αριστερό και στον δεξιό μεντεσέ.



3. Κλείστε την πόρτα του φούρνου μέχρι τέρμα. Πιάστε την πόρτα και με τα δύο χέρια, αριστερά και δεξιά. Κλείστε την πόρτα λίγο ακόμα και τραβήξτε την έξω.



16.3 Αφαίρεση των τζαμιών της πόρτας

Για καλύτερο καθαρισμό, μπορείτε να αφαιρέσετε τα τζαμιά της πόρτας του φούρνου.

⚠ ΠΡΟΕΙΔΟΠΟΙΗΣΗ – Κίνδυνος τραυματισμού!

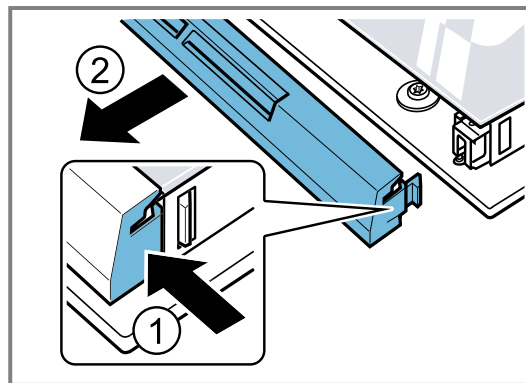
Το γρατσουνισμένο γυαλί της πόρτας της συσκευής μπορεί να ραγίσει.

- ▶ Μη χρησιμοποιείτε ισχυρά καθαριστικά τριψίματος ή κοφτερές μεταλλικές ξύστρες για τον καθαρισμό του τζαμιού της πόρτας της συσκευής, επειδή μπορεί να γρατσουνίσουν την επιφάνεια.

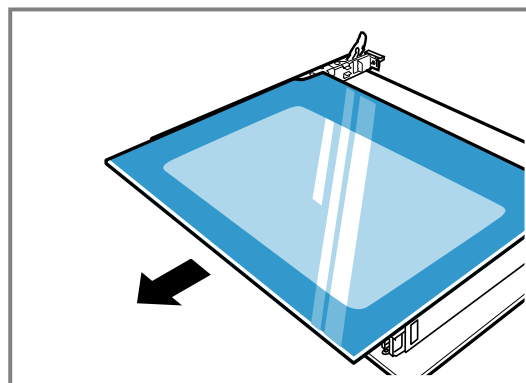
Τα εξαρτήματα μέσα στην πόρτα της συσκευής μπορεί να είναι κοφτερά.

- ▶ Χρησιμοποιήστε γάντια.

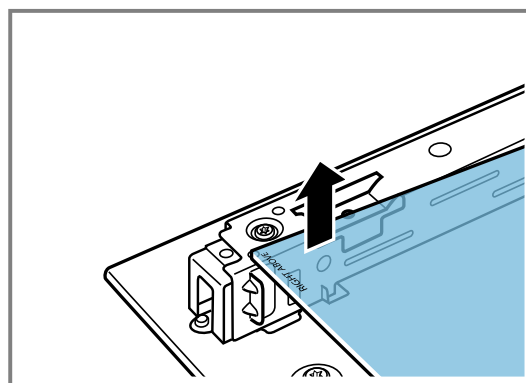
1. Αφαιρέστε την πόρτα του φούρνου.
→ "Αφαίρεση της πόρτας της συσκευής", Σελίδα 24
2. Τοποθετήστε την με τη λαβή προς τα κάτω πάνω σ' ένα πανί.
3. Για την αποσυναρμολόγηση του επάνω καλύμματος της πόρτας του φούρνου, πιέστε προς τα μέσα με τα δάκτυλα αριστερά και δεξιά τη γλώσσα. Τραβήξτε έξω το κάλυμμα και αφαιρέστε το.



4. Ανασηκώστε το επάνω τζάμι και τραβήξτε το έξω.



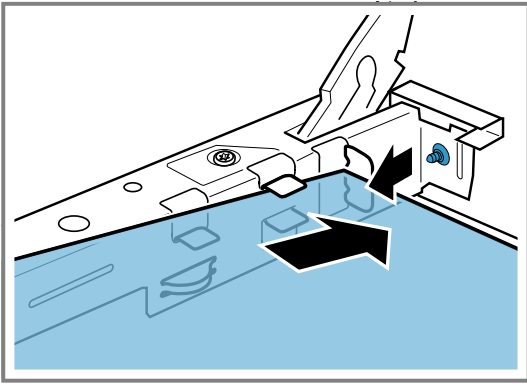
5. Σηκώστε το τζάμι και τραβήξτε το έξω.



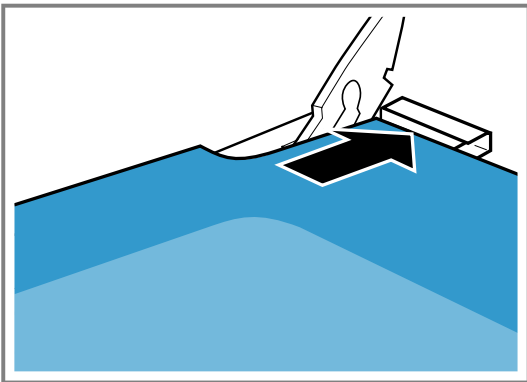
16.4 Τοποθέτηση των τζαμιών της πόρτας

Κατά την τοποθέτηση βεβαιωθείτε, ότι η επιγραφή "Right above" αριστερά κάτω δε βρίσκεται ανάποδα.

1. Σπρώξτε μέσα το τζάμι λοξά προς τα πίσω.



2. Κρατήστε το επάνω τζάμι από τα δύο στηρίγματα και σπρώξτε το μέσα λοξά προς τα πίσω.



Περάστε το τζάμι μέσα στα δύο ανοίγματα στην κάτω πλευρά. Η λεία επιφάνεια του τζαμιού πρέπει να βρίσκεται εξωτερικά.

3. Τοποθετήστε το κάλυμμα στο επάνω μέρος της πόρτας του φούρνου και πιέστε το. Οι γλώσσες πρέπει να ασφαλίσει και στις δύο πλευρές.
4. Τοποθετήστε την πόρτα του φούρνου.
→ "Τοποθέτηση της πόρτας της συσκευής", Σελίδα 25

Σημείωση: Χρησιμοποιήστε ξανά τον φούρνο, αφού πρώτα τοποθετηθούν κανονικά τα τζάμια.

16.5 Τοποθέτηση της πόρτας της συσκευής

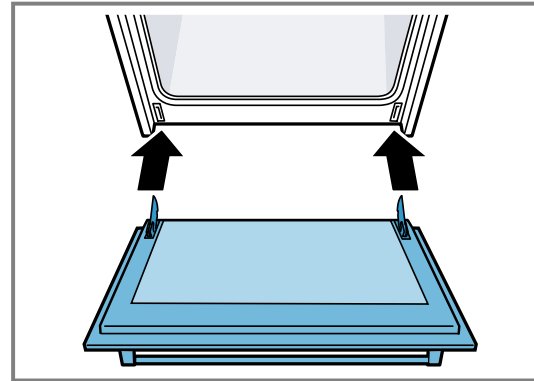
Τοποθετήστε ξανά την πόρτα του φούρνου με την αντίθετη σειρά.

⚠ ΠΡΟΕΙΔΟΠΟΙΗΣΗ – Κίνδυνος τραυματισμού!

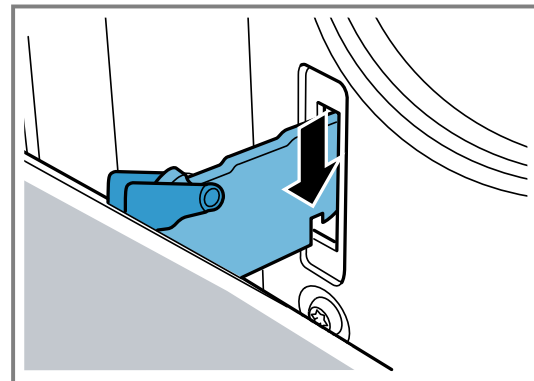
Η πόρτα του φούρνου μπορεί αθέλητα να πέσει έξω ή ένας μεντεσές μπορεί να κλείσει ξαφνικά με μεγάλη δύναμη.

- ▶ Σε αυτή την περίπτωση μην πιάνετε από τον μεντεσέ. Καλέστε την υπηρεσία εξυπηρέτησης πελατών.

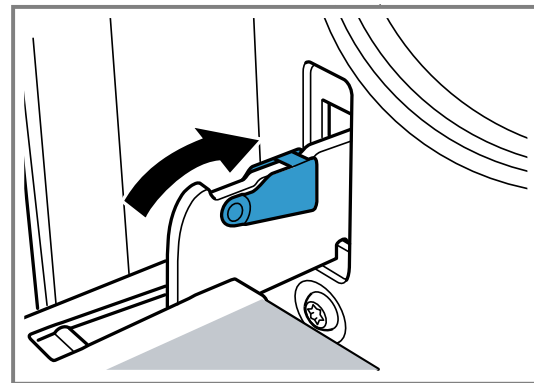
1. Κατά την τοποθέτηση της πόρτας του φούρνου προσέξτε, να περάσουν και οι δύο μεντεσέδες προς την κατεύθυνση ανοίγματος.



2. Η εγκοπή στον μεντεσέ πρέπει να ασφαλίσει και στις δύο πλευρές.



3. Κλείστε ξανά τους δύο μοχλούς ασφάλισης.



4. Κλείστε την πόρτα της συσκευής.

16.6 Πρόσθετη ασφάλεια πόρτας

Υπάρχουν πρόσθετες διατάξεις προστασίας, που εμποδίζουν την επαφή με την πόρτα του φούρνου. Σε περίπτωση που μπορεί να βρίσκονται παιδιά κοντά στον φούρνο, τοποθετήστε αυτές τις διατάξεις προστασίας. Μπορείτε να προμηθευτείτε αυτά τα ειδικά εξαρτήματα 11023590 μέσω της υπηρεσίας εξυπηρέτησης πελατών.

⚠ ΠΡΟΕΙΔΟΠΟΙΗΣΗ – Κίνδυνος εγκαύματος!

Σε παρατεταμένους χρόνους ψησίματος, η πόρτα του φούρνου μπορεί να ζεσταθεί πάρα πολύ.

- ▶ Κρατάτε τα μικρά παιδιά υπό παρακολούθηση, όταν ο φούρνος βρίσκεται σε λειτουργία.

17 Αποκατάσταση βλαβών

Τις μικρότερες βλάβες στη συσκευή σας μπορείτε να τις αποκαταστήσετε οι ίδιοι. Χρησιμοποιήστε τις πληροφορίες για την αποκατάσταση βλαβών, προτού έρθετε σε επαφή με την υπηρεσία εξυπηρέτησης πελατών. Έτσι αποφεύγετε άσκοπα έξοδα.

⚠ ΠΡΟΕΙΔΟΠΟΙΗΣΗ – Κίνδυνος τραυματισμού!

Οι ακατάλληλες επισκευές είναι επικίνδυνες.

- ▶ Μόνο εκπαιδευμένο, ειδικευμένο προσωπικό επιτρέπεται να πραγματοποιήσει επισκευές στη συσκευή.
- ▶ Όταν η συσκευή είναι ελαττωματική καλέστε την υπηρεσία εξυπηρέτησης πελατών.
→ "Υπηρεσία εξυπηρέτησης πελατών", Σελίδα 27

⚠ ΠΡΟΕΙΔΟΠΟΙΗΣΗ – Κίνδυνος ηλεκτροπληξίας!

Οι ακατάλληλες επισκευές είναι επικίνδυνες.

- ▶ Μόνο εκπαιδευμένο γι' αυτό, ειδικευμένο προσωπικό επιτρέπεται να πραγματοποιήσει επισκευές στη συσκευή.
- ▶ Μόνο γνήσια ανταλλακτικά επιτρέπεται να χρησιμοποιηθούν για την επισκευή της συσκευής.
- ▶ Εάν το καλώδιο σύνδεσης στο δίκτυο του ρεύματος αυτής της συσκευής υποστεί ζημιά, πρέπει να αντικατασταθεί από τον κατασκευαστή ή την υπηρεσία εξυπηρέτησης πελατών του ή από ένα αντίστοιχα ειδικευμένο άτομο, για την αποφυγή επικινδύνων καταστάσεων.

17.1 Δυσλειτουργίες

Βλάβη	Αιτίες και αντιμετώπιση προβλημάτων
Η συσκευή δε λειτουργεί.	<p>Το φις του καλωδίου σύνδεσης στο δίκτυο του ρεύματος δεν είναι συνδεδεμένο.</p> <ul style="list-style-type: none"> ▶ Συνδέστε τη συσκευή στο δίκτυο του ρεύματος. <p>Η ασφάλεια στο κιβώτιο ασφαλειών έπεσε.</p> <ul style="list-style-type: none"> ▶ Ελέγξτε την ασφάλεια στο κιβώτιο των ασφαλειών. <p>Η παροχή ρεύματος έχει διακοπεί.</p> <ul style="list-style-type: none"> ▶ Ελέγξτε, εάν λειτουργεί ο φωτισμός χώρου ή οι άλλες συσκευές στον χώρο.
Η συσκευή δεν απενεργοποιείται πλήρως μετά τη λήξη μιας διάρκειας.	<p>Μετά τη λήξη μιας διάρκειας, η συσκευή σταματά να θερμαίνει. Η λάμπα του φούρνου και ο ανεμιστήρας ψύξης δεν απενεργοποιούνται. Στην περίπτωση των τρόπων ψησίματος με ανακυκλοφορία αέρα, εξακολουθεί να λειτουργεί ο ανεμιστήρας στο πίσω τοίχωμα του χώρου μαγειρέματος.</p> <ul style="list-style-type: none"> ▶ Γυρίστε τον διακόπτη επιλογής λειτουργίας στη θέση μηδέν. ✓ Η συσκευή είναι απενεργοποιημένη. ✓ Η λάμπα του φούρνου και ο ανεμιστήρας στο πίσω τοίχωμα είναι απενεργοποιημένοι. ✓ Ο ανεμιστήρας ψύξης απενεργοποιείται αυτόματα, μόλις κρυώσει η συσκευή.
Στην οθόνη ενδείξεων αναβοσβήνει η ώρα.	<p>Η παροχή ρεύματος έχει διακοπεί.</p> <ul style="list-style-type: none"> ▶ Ρυθμίστε την ώρα από την αρχή. → "Ρύθμιση της ώρας", Σελίδα 18
Στην οθόνη ενδείξεων ανάβει 5 F E και η συσκευή δεν μπορεί να ρυθμιστεί.	<p>Η ασφάλεια παιδιών είναι ενεργοποιημένη.</p> <ul style="list-style-type: none"> ▶ Απενεργοποιήστε την ασφάλεια παιδιών με ☺. → "Ασφάλεια παιδιών", Σελίδα 18
Στην οθόνη ενδείξεων εμφανίζεται ένα μήνυμα με E, π.χ. E05-32.	<p>Βλάβη στο ηλεκτρονικό σύστημα</p> <ol style="list-style-type: none"> 1. Πατήστε το ☺. <ul style="list-style-type: none"> ▶ Ρυθμίστε ενδεχομένως την ώρα από την αρχή. ✓ Εάν η βλάβη ήταν μια μόνο φορά, σβήνει το μήνυμα σφάλματος. 2. Εάν εμφανιστεί ξανά το μήνυμα σφάλματος, καλέστε την υπηρεσία εξυπηρέτησης πελατών. Δώστε το ακριβές μήνυμα σφάλματος και τον αριθμό προϊόντος (E-Nr.) της συσκευής σας. → "Υπηρεσία εξυπηρέτησης πελατών", Σελίδα 27

17.2 Αντικατάσταση της λάμπας φούρνου

Όταν έχει χαλάσει ο φωτισμός στον χώρο μαγειρέματος, αντικαταστήστε τη λάμπα του φούρνου.

Σημείωση: Λάμπες αλογόνου 230 V, ανθεκτικές στη θερμότητα, των 40 - 43 W, θα βρείτε στην υπηρεσία εξυπηρέτησης πελατών ή στα ειδικά καταστήματα. Χρησιμοποιείτε μόνο αυτές τις λάμπες. Πιάνετε τις νέες

λάμπες αλογόνου μόνο με ένα καθαρό, στεγνό πανί. Έτσι παρατείνεται η διάρκεια ζωής της λάμπας.

⚠ ΠΡΟΕΙΔΟΠΟΙΗΣΗ – Κίνδυνος εγκαύματος!

Κατά τη διάρκεια της χρήσης ζεσταίνεται η συσκευή και τα εξαρτήματα που ακουμπούνται.

- ▶ Δώστε προσοχή, για την αποφυγή της επαφής με τα θερμαντικά στοιχεία.
- ▶ Τα μικρά παιδιά, κάτω των 8 ετών, πρέπει να κρατιούνται μακριά από τη συσκευή.

⚠ ΠΡΟΕΙΔΟΠΟΙΗΣΗ – Κίνδυνος ηλεκτροπληξίας!

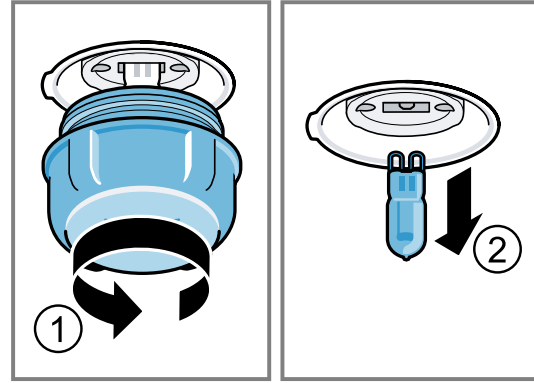
Κατά την αντικατάσταση της λάμπας, οι επαφές στο ντουί της λάμπας βρίσκονται υπό τάση.

- ▶ Πριν την αντικατάσταση της λάμπας εξασφαλίστε, ότι η συσκευή είναι απενεργοποιημένη, για να αποφύγετε μια πιθανή ηλεκτροπληξία.

Προϋποθέσεις

- Η συσκευή έχει αποσυνδεθεί από το δίκτυο ρεύματος.
 - Ο χώρος μαγειρέματος έχει κρυώσει.
 - Μια νέα λάμπα αλογόνου για αντικατάσταση είναι διαθέσιμη.
1. Για ν' αποφύγετε τυχόν ζημιές τοποθετήστε μια πετσέτα κουζίνας μέσα στον χώρο μαγειρέματος.
 2. Γυρίστε το γυάλινο κάλυμμα προς τα αριστερά.

3. Τραβήξτε έξω την λάμπα αλογόνου χωρίς να τη στρέψετε.



4. Τοποθετήστε τη νέα λάμπα αλογόνου και πιέστε σταθερά στην υποδοχή. Προσέξτε τη θέση των πείρων.
5. Ανάλογα με τον τύπο της συσκευής, είναι το γυάλινο κάλυμμα εξοπλισμένο με έναν στεγανοποιητικό δακτύλιο. Τοποθετήστε τον στεγανοποιητικό δακτύλιο.
6. Βιδώστε το γυάλινο κάλυμμα.
7. Αφαιρέστε την πετσέτα κουζίνας από τον χώρο μαγειρέματος.
8. Συνδέστε τη συσκευή με το δίκτυο του ρεύματος.

18 Μεταφορά και απόσυρση

Εδώ μαθαίνετε, πώς να προετοιμάσετε τη συσκευή σας για τη μεταφορά και την αποθήκευση. Επιπλέον μαθαίνετε, πώς να αποσύρετε τις παλιές συσκευές.

18.1 Απόσυρση παλιάς συσκευής

Με την απόσυρση σύμφωνα με τους κανόνες προστασίας του περιβάλλοντος, μπορούν να επαναποκτηθούν πολύτιμες πρώτες ύλες.

- ▶ Αποσύρετε τη συσκευή σύμφωνα με τους κανόνες προστασίας του περιβάλλοντος. Πληροφορίες σχετικά με τους επίκαιρους τρόπους απόσυρσης θα βρείτε στο ειδικό κατάστημα ή στην αρμόδια τοπική Δημοτική Αρχή σας.



Αυτή η συσκευή χαρακτηρίζεται σύμφωνα με την ευρωπαϊκή οδηγία 2012/19/ΕΕ περί ηλεκτρικών και ηλεκτρονικών συσκευών (waste electrical and electronic equipment - WEEE). Η οδηγία προκαθορίζει τα πλαίσια για μια απόσυρση και αξιοποίηση των παλιών συσκευών με ισχύ σ' όλη την ΕΕ.

18.2 Μεταφορά της συσκευής

Φυλάξτε την αρχική συσκευασία της συσκευής. Η συσκευή πρέπει να μεταφέρεται μόνο μέσα στην αρχική

συσκευασία. Προσέξτε τα βέλη μεταφοράς στη συσκευασία.

1. Στερεώστε όλα τα κινούμενα μέρη μέσα και επάνω στη συσκευή με μια κολλητική ταινία, που μπορεί να αφαιρεθεί χωρίς να αφήνει ίχνη.
2. Τοποθετήστε όλα τα εξαρτήματα όπως ταψιά με ένα λεπτό χαρτόνι στις ακμές τους, μέσα στις ανάλογες υποδοχές, για να αποφευχθεί η πρόκληση ζημιάς στη συσκευή.
3. Τοποθετήστε ένα χαρτόνι ή κάτι παρόμοιο μεταξύ της μπροστινής και της πίσω πλευράς, για να αποφευχθούν τυχόν χτυπήματα στην εσωτερική πλευρά της γυάλινης πόρτας.
4. Στερεώστε την πόρτα και, εάν υπάρχει, το επάνω κάλυμμα με κολλητική ταινία στις πλευρές της συσκευής.

Όταν δεν υπάρχει πλέον η αρχική συσκευασία

1. Συσκευάστε τη συσκευή με προστατευτικά υλικά συσκευασίας έτσι, ώστε να εξασφαλιστεί μια επαρκής προστασία από τυχόν ζημιές μεταφοράς.
2. Μεταφέρετε τη συσκευή σε όρθια θέση.
3. Μη συγκρατείτε τη συσκευή από τη λαβή της πόρτας ή από τις συνδέσεις στην πίσω πλευρά, επειδή μπορεί να προκληθούν ζημιές.
4. Μην τοποθετείτε βαριά αντικείμενα επάνω στη συσκευή.

19 Υπηρεσία εξυπηρέτησης πελατών

Σχετικά με τη λειτουργία γνήσια ανταλλακτικά, σύμφωνα με την αντίστοιχη διάταξη οικολογικού σχεδιασμού, μπο-

ρείτε να προμηθευτείτε από την υπηρεσία εξυπηρέτησης πελατών της εταιρείας μας για τη διάρκεια το λιγότερο

10 ετών από τη θέση σε κυκλοφορία της συσκευής σας εντός του Ευρωπαϊκού Οικονομικού Χώρου.

Σημείωση: Η χρήση της υπηρεσίας εξυπηρέτησης πελατών είναι στο πλαίσιο των όρων εγγύησης του κατασκευαστή δωρεάν.

Λεπτομερείς πληροφορίες για τον χρόνο εγγύησης και τους όρους εγγύησης στη χώρα σας θα λάβετε μέσω του κωδικού QR στο συνημμένο έγγραφο για τις επαφές σέρβις και τους όρους εγγύησης από την υπηρεσία εξυπηρέτησης πελατών της εταιρείας μας, τον έμπορό σας ή την ιστοσελίδα μας.

Όταν έρθετε σε επαφή με την υπηρεσία εξυπηρέτησης πελατών, χρειάζεστε τον αριθμό προϊόντος (E-Nr.) και τον αριθμό κατασκευής (FD) της συσκευής σας. Τα στοιχεία επικοινωνίας της υπηρεσίας εξυπηρέτησης πελατών θα βρείτε μέσω του κωδικού QR στο συνημμένο έγγραφο για τις επαφές σέρβις και τους όρους εγγύησης ή στην ιστοσελίδα μας.

20 Έτσι πετυχαίνει

Για διάφορα φαγητά θα βρείτε εδώ τις κατάλληλες ρυθμίσεις καθώς και τα καλύτερα εξαρτήματα και σκεύη. Οι συστάσεις είναι προσαρμοσμένες ιδανικά για τη συσκευή σας.

Λεπτομερείς πίνακες ψήσιματος για τη συσκευή σας και συμβουλές για το ψήσιμο με τη συσκευή σας, θα βρείτε στις οδηγίες στο διαδίκτυο: www.bosch-home.com

20.1 Υποδείξεις παρασκευής

Προσέξτε αυτές τις πληροφορίες κατά την παρασκευή φαγητών.

- Η θερμοκρασία και η διάρκεια εξαρτώνται από την ποσότητα και τη συνταγή. Για αυτό αναφέρονται περιοχές ρυθμίσεων. Επιλέξτε πρώτα τη χαμηλότερη τιμή.
- Οι τιμές ρύθμισης ισχύουν για την τοποθέτηση του φαγητού στον κρύο χώρο μαγειρέματος. Σπρώχνετε τα εξαρτήματα μέσα στον χώρο μαγειρέματος μόνο, μετά την προθέρμανση.
- Απομακρύνετε τα εξαρτήματα που δε χρησιμοποιούνται από τον χώρο μαγειρέματος.
- Προσέχετε, να σπρώχνετε τα εξαρτήματα σωστά μέσα στον χώρο μαγειρέματος.

20.2 Υποδείξεις για το ψήσιμο

Χρησιμοποιείτε κατά το ψήσιμο τα αναφερόμενα ύψη τοποθέτησης.

Ψήσιμο σ' ένα επίπεδο	Ύψος
Ζυμαρικά/παρασκευάσματα που φουσκώνουν ή φόρμα πάνω στη σχάρα	2
Λεπτά ζυμαρικά/παρασκευάσματα ή στο ταψί	2 - 3

Ψήσιμο σε περισσότερα επίπεδα	Ύψος
Ταψί γενικής χρήσης	3
Ταψί	1

Αυτό το προϊόν περιλαμβάνει πηγές φωτός της κατηγορίας ενεργειακής απόδοσης G.

Οι πληροφορίες σύμφωνα με τον κανονισμό (EU) 65/2014, (EU) 66/2014 και (EU) 2023/826 βρίσκονται online κάτω από www.bosch-home.com στη σελίδα προϊόντος και στη σελίδα σέρβις της συσκευής σας στις οδηγίες χρήσης και στα πρόσθετα έγγραφα.

19.1 Αριθμός προϊόντος (E-Nr.) και αριθμός κατασκευής (FD)

Τον αριθμό προϊόντος (E-Nr.) και τον αριθμό κατασκευής (FD) θα τους βρείτε στην πινακίδα τύπου της συσκευής.

Την πινακίδα τύπου με τους αριθμούς θα τη βρείτε, ανοίγοντας την πόρτα της συσκευής.

Για να βρείτε ξανά γρήγορα τα στοιχεία της συσκευής σας και τον αριθμό τηλεφώνου της υπηρεσίας εξυπηρέτησης πελατών, μπορείτε να τα σημειώσετε.

Ψήσιμο σε περισσότερα επίπεδα	Ύψος
Φόρμες πάνω στη σχάρα:	Ύψος
Πρώτη σχάρα	3
Δεύτερη σχάρα	1

Ψήσιμο σε τρία επίπεδα	Ύψος
Ταψιά	5
Ταψί γενικής χρήσης	3
Ταψιά	1

Σημειώσεις

- Χρησιμοποιείτε κατά το ψήσιμο σε περισσότερα επίπεδα θερμό αέρα. Τα φαγητά που τοποθετούνται ταυτόχρονα στον φούρνο, δεν είναι απαραίτητο να είναι οπωσδήποτε και ταυτόχρονα έτοιμα. Σε μια τέτοια περίπτωση, μπορείτε να βγάλετε έξω από τον φούρνο το μαγειρεμένο φαγητό και να συνεχίσετε το μαγείρεμα του άλλου ταψιού. Όταν είναι απαραίτητο, μπορείτε να αλλάξετε τη θέση και την κατεύθυνση των ταψιών.
- Τοποθετήστε τις φόρμες τη μια κοντά στην άλλη ή μετατοπισμένα τη μια πάνω από την άλλη μέσα στον χώρο μαγειρέματος. Με την ταυτόχρονη παρασκευή φαγητών μπορείτε να εξοικονομήσετε ενέργεια.
- Για ένα ιδανικό αποτέλεσμα μαγειρέματος, σας συνιστούμε σκούρες φόρμες ψησίματος από μέταλλο.

20.3 Υποδείξεις για το ψήσιμο στον φούρνο και το ψήσιμο στο γκριλ

Οι τιμές ρύθμισης ισχύουν για την τοποθέτηση έτοιμων για ψήσιμο πουλερικών, κρέατος ή ψαριών χωρίς γέμιση, με θερμοκρασία ψυγείου στον κρύο χώρο μαγειρέματος.

ΠΡΟΣΟΧΗ

Τα όξινα τρόφιμα μπορούν να καταστρέψουν τη δικτυωτή σχάρα

- ▶ Μην βάζετε όξινα τρόφιμα, όπως π.χ. φρούτα ή ψητό για γκριλ καρυκευμένο με όξινη μαρινάδα απευθείας πάνω στη σχάρα.

- Όσο μεγαλύτερο είναι το πουλερικό, το κρέας ή το ψάρι, τόσο χαμηλότερη είναι η θερμοκρασία και τόσο μεγαλύτερος είναι ο χρόνος μαγειρέματος.
- Γυρίστε το πουλερικό, το κρέας και το ψάρι περίπου μετά από 1/2 μέχρι 2/3 του αναφερόμενου χρόνου.
- Προσθέστε στο πουλερικό στο σκεύος λίγο υγρό. Σκεπάστε τον πάτο του σκεύους με περίπου 1-2 cm υγρό.
- Όταν γυρνάτε πουλερικά, προσέχετε, να είναι πρώτα η μεριά του στήθους ή η μεριά της πέτσας κάτω.

- Γυρίστε τα κομμάτια του κρέατος για γκριλ με μια τσιμπίδα του γκριλ. Εάν τρυπήσετε το κρέας μ' ένα πιρούνι, τότε το κρέας χάνει χυμό και στεγνώνει.
- Αλατίστε τις μπριζόλες μόνο μετά το ψήσιμο στο γκριλ. Το αλάτι αφαιρεί νερό από το κρέας.

Σημείωση για άτομα αλλεργικά στο νικέλιο

Σε σπάνιες περιπτώσεις, μικρά ίχνη νικελίου μπορεί να περάσουν στα τρόφιμα.

20.4 Επιλογή φαγητών

Φαγητό	Εξαρτήματα / Σκεύη	Ύψος τοποθέτησης	Τρόπος ψησίματος	Θερμοκρασία σε °C / Βαθμίδα ψησίματος στο γκριλ	Διάρκεια σε λεπτά
Κέικ, απλό	Ρηχή, στρογγυλή φόρμα ή μακρόστενη φόρμα	2		160-180	50-60
Κέικ, απλό, 2 επίπεδα	Ρηχή, στρογγυλή φόρμα ή μακρόστενη φόρμα	3+1		140-160	60-80
Τούρτα φρούτων ή τούρτα μυζήθρας με πάτο από ζύμη τάρτας	Φόρμα με σούστα Ø 26 cm	2		160-180	70-90
Τούρτα παντεσπάνι, 6 αυγά	Φόρμα με σούστα Ø 28 cm	2		160-170	35-45
Ρολό παντεσπάνι	Ταψί γενικής χρήσης	2		170-190 ¹	15-20
Γλυκό από ζύμη τάρτας με ζουμερή επίστρωση	Ταψί γενικής χρήσης	2		160-180	60-90
Μάφινς	Ειδικό ταψί για μάφινς πάνω στη σχάρα	2		170-190	20-40
Μικρά παρασκευάσματα, με μαγιά	Ταψί γενικής χρήσης	3		150-170	25-35
Μπισκοτάκια	Ταψί γενικής χρήσης	3		140-160	20-30
Μπισκοτάκια, 2 επίπεδα	Ταψί γενικής χρήσης + Ταψί	3+1		130-150	25-35
Μπισκοτάκια, 3 επίπεδα	2x Ταψί + Ταψί γενικής χρήσης	5+3+1		130-150	30-40
Ψωμί, 1.000 γρ., σε μακρόστενη φόρμα και χωρίς φόρμα	Ταψί γενικής χρήσης ή Μακρόστενη φόρμα	2		200-220	35-50
Πίτσα, φρέσκια	Ταψί γενικής χρήσης	3		170-190	20-30
Πίτσα, φρέσκια, λεπτός πάτος	Ταψί γενικής χρήσης	2		250-270 ¹	15-25
Κις, κις Ελβετίας	Φόρμα τάρτας	2		190-210	35-45
Σουφλέ, αλμυρό, φρέσκο, μαγειρεμένα υλικά	Φόρμα ψησίματος	2		200-220	30-60
Κοτόπουλο, 1,3 κιλά, χωρίς γέμιση	Ανοιχτό μαγειρικό σκεύος	2		200-220	60-70
Μικρά κομμάτια κοτόπουλου, από 250 γρ.	Ανοιχτό μαγειρικό σκεύος	3		220-230	30-35
Χήνα, χωρίς γέμιση, 3 κιλά	Ανοιχτό μαγειρικό σκεύος	2		170-190	120-140

¹ Προθερμάνετε τη συσκευή.

Φαγητό	Εξαρτήματα / Σκεύη	Ύψος τοποθέτησης	Τρόπος ψήσιματος	Θερμοκρασία σε °C / Βαθμίδα ψήσιματος στο γκριλ	Διάρκεια σε λεπτά
Χοιρινό ψητό χωρίς πέτσα, π.χ. σβέροκος, 1,5 κιλά	Ανοιχτό μαγειρικό σκεύος	1		180-200	140-160
Βοδινό φιλέτο, μισοψημένο, 1 κιλό	Ανοιχτό μαγειρικό σκεύος	3		210-220	45-55
Βοδινό καπαμά, 1,5 κιλά	Κλειστό μαγειρικό σκεύος	2		200-220	100-120 ¹
Ροσμπίφ, μέτριο, 1,5 κιλά	Ανοιχτό μαγειρικό σκεύος	2		200-220	60-70
Χάμπουργκερ, 3-4 cm ύψος	Σχάρα	4		3 ²	25-30 ³
Αρνίσιο μπούτι χωρίς κόκκαλα, μισοψημένο, 1,5 κιλά	Ανοιχτό μαγειρικό σκεύος	2		170-190	70-80 ⁴
Ψάρι, ψητό στη σχάρα, ολόκληρο 300 γρ., π.χ. πέστροφα	Σχάρα	2		2	20-25 ³

20.5 Γιαούρτι

Με τη συσκευή σας μπορείτε να παρασκευάσετε οι ίδιοι γιαούρτι.

Παρασκευή γιαουρτιού

1. Αφαιρέστε τα εξαρτήματα και τους οδηγούς από τον χώρο μαγειρέματος.
2. Ζεστάνετε 1 λίτρο γάλα με 3,5 % λιπαρά στη βάση εστιών στους 90 °C και αφήστε το να κρυώσει στους 40 °C. Ζεστάνετε το γάλα Η (γάλα μεγάλης διάρκειας) μόνο μέχρι τους 40 °C.

3. Ανακατέψτε στο γάλα 30 γρ. γιαούρτι.

4. Γεμίστε τη μάζα σε μικρά δοχεία, π.χ. σε μικρά ποτήρια με καπάκι.

5. Καλύψτε τα δοχεία με μεμβράνη, π.χ. με μεμβράνη συντήρησης.

6. Τοποθετήστε τα δοχεία στον πάτο του χώρου μαγειρέματος.

7. Ρυθμίστε τη συσκευή αντίστοιχα με τη σύσταση ρύθμισης.

8. Μετά την παρασκευή αφήστε να κρυώσει το γιαούρτι στο ψυγείο.

Γιαούρτι

Φαγητό	Εξαρτήματα / Σκεύη	Ύψος τοποθέτησης	Τρόπος ψήσιματος / Λειτουργία	Θερμοκρασία σε °C	Διάρκεια, λεπτά
Γιαούρτι	Φλιτζάνι/Ποτήρι	Πάτος του χώρου μαγειρέματος		-	4-5 ώρες

20.6 Δοκιμαστικά φαγητά

Αυτές οι επισκοπήσεις δημιουργήθηκαν για εργαστήρια δοκιμών, για τη διευκόλυνση του ελέγχου της συσκευής κατά το πρότυπο EN 60350-1.

Ψήσιμο

Προσέξτε αυτές τις πληροφορίες κατά το ψήσιμο φαγητών δοκιμών.

Γενικές υποδείξεις

- Οι τιμές ρύθμισης ισχύουν για την τοποθέτηση του φαγητού στον κρύο χώρο μαγειρέματος.
- Προσέξτε τις υποδείξεις για την προθέρμανση στους πίνακες. Οι τιμές ρύθμισης ισχύουν χωρίς ταχεία θέρμανση.

- Χρησιμοποιήστε για το ψήσιμο πρώτα τη χαμηλότερη από τις αναφερόμενες θερμοκρασίες.

Ύψη τοποθέτησης

Ύψη τοποθέτησης κατά το ψήσιμο σε ένα επίπεδο:

- Ταψί γενικής χρήσης / Ταψί: Ύψος 3
- Φόρμες πάνω στη σχάρα: Ύψος 2

Σημείωση: Τα παρασκευάσματα που τοποθετούνται ταυτόχρονα στον φούρνο πάνω σε ταψιά ή σε φόρμες, δεν είναι απαραίτητο να είναι οπωσδήποτε και ταυτόχρονα έτοιμα.

Ύψη τοποθέτησης κατά το ψήσιμο σε δύο επίπεδα:

- Ταψί γενικής χρήσης: Ύψος 3
Ταψί: Ύψος 1
- Φόρμες πάνω στη σχάρα:
Πρώτη σχάρα: Ύψος 3

¹ Στην αρχή προσθέστε υγρό στο σκεύος, το κομμάτι του κρέατος πρέπει να βρίσκεται το λιγότερο κατά τα 2/3 στο υγρό

² Γυρίστε το φαγητό μετά το 2/3 του συνολικού χρόνου.

³ Τοποθετήστε το ταψί γενικής χρήσης κάτω από τη σχάρα.

⁴ Μη γυρίσετε το φαγητό. Καλύψτε τον πάτο με νερό.

Δεύτερη σχάρα: Ύψος 1

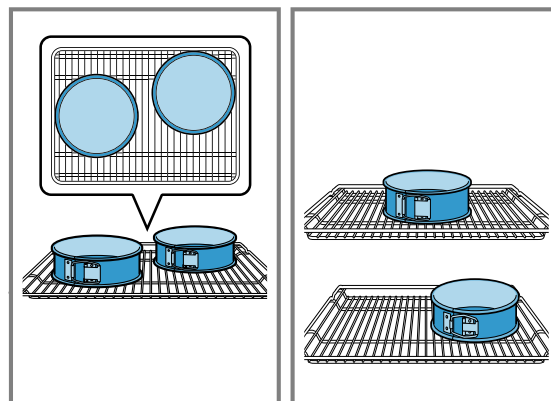
Ύψη τοποθέτησης κατά το ψήσιμο σε τρία επίπεδα:

- Ταψί: Ύψος 5
- Ταψί γενικής χρήσης: Ύψος 3
- Ταψί: Ύψος 1

Ψήσιμο με δύο φόρμες με σούστα:

Όταν η συσκευή σας μπορεί να μαγειρεύει σε περισσότερα επίπεδα, τοποθετήστε τις φόρμες τη μια κοντά

στην άλλη ή μετατοπισμένα τη μια πάνω από την άλλη μέσα στον χώρο μαγειρέματος.



Ψήσιμο

Φαγητό	Εξαρτήματα / Σκεύη	Ύψος τοποθέτησης	Τρόπος ψησίματος	Θερμοκρασία σε °C	Διάρκεια, λεπτά
Μικρά γλυκά φτιαγμένα με κορνέ	Ταψί γενικής χρήσης	3	☐	140-150	30-40
Μικρά γλυκά φτιαγμένα με κορνέ	Ταψί γενικής χρήσης	3	⊗	140-150	30-40
Μικρά γλυκά φτιαγμένα με κορνέ, 2 επίπεδα	Ταψί γενικής χρήσης + Ταψί	3+1	⊗	140-150 ¹	30-45
Μικρά γλυκά φτιαγμένα με κορνέ, 3 επίπεδα	2x Ταψί + Ταψί γενικής χρήσης	5+3+1	⊗	130-140 ¹	40-55
Μικρά κέικ	Ταψί γενικής χρήσης	3	☐	150 ¹	25-35
Μικρά κέικ	Ταψί γενικής χρήσης	3	⊗	150 ¹	25-35
Μικρά κέικ, 2 επίπεδα	Ταψί γενικής χρήσης + Ταψί	3+1	⊗	150 ¹	25-35
Μικρά κέικ, 3 επίπεδα	2x Ταψί + Ταψί γενικής χρήσης	5+3+1	⊗	140 ¹	35-45
Παντεσπάνι απλό με νερό	Φόρμα με σούστα Ø 26 cm	2	☐	160-170 ²	30-40
Παντεσπάνι απλό με νερό	Φόρμα με σούστα Ø 26 cm	2	⊗	170	30-40
Παντεσπάνι απλό με νερό, 2 επίπεδα	Φόρμα με σούστα Ø 26 cm	3+1	⊗	150-160 ²	30-45

Ψήσιμο στο γκριλ

Φαγητό	Εξαρτήματα / Σκεύη	Ύψος τοποθέτησης	Τρόπος ψησίματος	Θερμοκρασία σε °C / Βαθμίδα ψησίματος στο γκριλ	Διάρκεια σε λεπτά
Ροδοκοκκίνισμα τوست	Σχάρα	5	☐	3	0,2-1,5

¹ Προθερμάνετε τη συσκευή για 5 λεπτά. Στις συσκευές με λειτουργία ταχείας θέρμανσης, μη χρησιμοποιείτε αυτή τη λειτουργία για την προθέρμανση.

² Προθερμάνετε τη συσκευή. Στις συσκευές με λειτουργία ταχείας θέρμανσης, μη χρησιμοποιείτε αυτή τη λειτουργία για την προθέρμανση.



Thank you for buying a Bosch Home Appliance!

Register your new device on MyBosch now and profit directly from:

- **Expert tips & tricks for your appliance**
- **Warranty extension options**
- **Discounts for accessories & spare-parts**
- **Digital manual and all appliance data at hand**
- **Easy access to Bosch Home Appliances Service**

Free and easy registration – also on mobile phones:
www.bosch-home.com/welcome

BOSCH
HOME APPLIANCES
SERVICE

Looking for help? You'll find it here.

Expert advice for your Bosch home appliances, help with problems
or a repair from Bosch experts.

Find out everything about the many ways Bosch can support you:

www.bosch-home.com/service

Contact data of all countries are listed in the attached service directory.

BSH Hausgeräte GmbH

Carl-Wery-Straße 34
81739 München, GERMANY
www.bosch-home.com

A Bosch Company



9001911371 (050512) REG25

el