

SIEMENS

WG44G2FKDN

Vaskemaskin



NO Bruksanvisning og installasjonsveiledning



For mer informasjon, se Digital brukerhåndbok.



Innholdsfortegnelse

1 Sikkerhet.....	4	10 Tilbehør.....	28
1.1 Generelle merknader.....	4	11 Tøy	28
1.2 Korrekt bruk	4	11.1 Klargjøre tøy	28
1.3 Begrensning av brukerkretsen.....	4	12 Vaskemiddel og pleiemiddel ..	28
1.4 Sikker installasjon.....	5	13 Grunnleggende betjening.....	29
1.5 Sikker bruk	7	13.1 Slå på vaskemaskinen	29
1.6 Sikker rengjøring og vedlikehold.....	9	13.2 Stille inn program	29
2 Unngå materielle skader.....	10	13.3 Tilpasse programinnstillingene	29
3 Miljøvern og innsparing.....	11	13.4 Innlegging av tøy	29
3.1 Avfallsbehandling av emballasje	11	13.5 Starte program	29
3.2 Energi- og ressursparing	11	13.6 Ilegging av tøy	30
3.3 Strømsparemodus.....	11	13.7 Avbryt program.....	30
4 Oppstilling og tilkobling	12	13.8 Fortsette programmet med skyllestopp	30
4.1 Pakke ut maskinen.....	12	13.9 Ta ut tøyet.....	30
4.2 Leveringsinnhold	12	13.10 Slå av maskinen	30
4.3 Krav til oppstillingssted	12	14 Barnesikring	30
4.4 Fjerne transportsikringen	13	14.1 Aktivere barnesikringen.....	30
4.5 Koble til maskinen.....	14	14.2 Deaktivere barnesikring	30
4.6 Sette maskinen i vater.....	15	15 Intelligent doseringsystem... ..	31
5 Før første gangs bruk	16	15.1 Fylle flytende vaskemiddel og tøymykner i doseringsbeholderne	31
5.1 Starte tomvask.....	16	15.2 Bruke kammer for manuell dosering	32
6 Bli kjent med.....	17	15.3 Stille inn basisdoseringsmengde	32
6.1 Maskin	17	16 Grunninnstillingene	32
6.2 Vaskemiddelskuff	17	16.1 Oversikt over grunninnstillingene.....	32
6.3 Betjeningspanel.....	18	16.2 Endring av grunninnstillingene	32
7 Display	19		
8 Taster	22		
9 Programmer.....	24		

17 Rengjøring og pleie.....	33
17.1 Rengjøre trommelen.....	33
17.2 Rengjøring av vaskemiddel- skuffen	33
17.3 Rengjøre vannpumpen.....	35
18 Utbedring av feil	38
18.1 Nødutløser	49
19 Transport, oppbevaring og avfallsbehandling.....	49
19.1 Demontering av maskinen	49
19.2 Sette inn transportsikrin- gene	49
19.3 Ta maskinen i bruk igjen.....	49
19.4 Avfallsbehandling av gammelt apparat.....	50
20 Kundeservice	50
20.1 Produktnummer (E-Nr.) og produksjonsnummer (FD)	50
21 Forbruksverdier	51
22 Tekniske data	51



1 Sikkerhet

Følg sikkerhetsanvisningene nedenfor.

1.1 Generelle merknader



- Les nøye gjennom denne anvisningen.
- Oppbevar veiledningen og produktinformasjonen for senere bruk eller for en senere eier.
- Ikke koble til apparatet dersom det har transportskader.

1.2 Korrekt bruk

Apparatet må kun brukes:

- for å vaske tøy som kan vaskes i maskin og ull som kan vaskes for hånd i samsvar med det som er angitt på etiketten.
- med vann fra springen og vanlige vaskemidler og pleiemidler som er egnet for vaskemaskin.
- i private husholdninger og i lukkede rom hjemme.
- opp til høyde på maks 4000 m over havet.

1.3 Begrensning av brukerkretsen

Dette apparatet kan brukes av barn fra og med 8 år og av personer med redusert fysiske, sensoriske eller mentale evner eller mangel på erfaring og/eller kunnskap, dersom de blir overvåket eller har fått opplæring i en sikker bruk av apparatet og dessuten har forstått farene som kan resultere av feil bruk.

Barn må ikke få leke med apparatet.

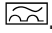
Rengjøring og brukervedlikehold må ikke utføres av barn uten oppsyn.

Barn under 3 år og husdyr skal holdes unna apparatet.

1.4 Sikker installasjon

⚠ ADVARSEL – Fare for elektrisk støt!

Ukyndige installasjoner er farlig.

- ▶ Maskinen må kun tilkobles og brukes i henhold til angivelsene på typeskiltet.
- ▶ Maskinen skal bare kobles til et strømmnett med vekselstrøm via en forskriftsmessig montert jordet stikkontakt.
- ▶ Systemet for husets PE-leder må være forskriftsmessig installert. Installasjonen må ha tilstrekkelig stort ledningstverrsnitt.
- ▶ Ved bruk av jordfeilbryter må det kun brukes en type som er merket med .
- ▶ Maskinen må aldri forsynes med strøm via en ekstern bryteranordning, f.eks. tidsur eller fjernstyring.
- ▶ Hvis maskinen er innebygd, må støpselet på strømledningen være fritt tilgjengelig. Hvis fri tilgang ikke er mulig, må det i henhold til regelverket monteres en allpolet skillebryter i den faste elektriske installasjonen.
- ▶ Når du stiller opp apparatet, må du påse at strømkabelen ikke kommer i klem eller får skader.

Hvis isolasjonen på strømledningen er skadet, er dette farlig.

- ▶ La aldri strømkabelen være i kontakt med varme maskindeler eller varmekilder.
- ▶ La aldri strømkabelen komme i kontakt med skarpe spisser eller kanter.
- ▶ Du må aldri få knekk på, klemme sammen eller endre strømkabelen.

⚠ ADVARSEL – Brannfare!

Det er farlig å bruke en forlenget strømledning og adaptere som ikke er godkjent.

- ▶ Ikke bruk forlengelseskabler eller strømskinner.
- ▶ Bruk kun strømledninger som er godkjent av produsenten.
- ▶ Hvis strømledningen er for kort og det ikke finnes en lenger strømledning, må du kontakte et elektrikerfirma for å tilpasse husinstallasjonen.

⚠ ADVARSEL – Fare for personskade!

Apparatets høye vekt kan føre til personskader når det løftes.

- ▶ Ikke løft apparatet alene.

Hvis det stilles en tørketrommel oppå denne vaskemaskinen og dette ikke gjøres forskriftsmessig, kan tørketrommelen falle ned.

- ▶ Tørketrommelen må utelukkende stilles oppå en vaskemaskin ved bruk av monteringssettet fra produsenten av tørketrommelen. Andre oppstillingsmetoder er ikke tillatt.
- ▶ Tørketrommelen må aldri stilles oppå en vaskemaskin dersom tørketrommelprodusenten ikke tilbyr noe egnet monteringssett.
- ▶ Ikke still tørketromler oppå vaskemaskiner dersom de to maskinene er fra forskjellige produsenter og har forskjellig dybde og bredde.
- ▶ Ikke sett tørketromler på vaskemaskiner som står på en sokkel. Maskinene kan velte.

⚠ ADVARSEL – Kvelningsfare!

Barn kan få emballasjen over hodet eller vikle seg inn i den og kveles.

- ▶ Hold emballasjen borte fra barn.
- ▶ Barn må ikke få leke med emballasjen.

⚠ FORSIKTIG – Fare for personskade!

Maskinen kan vibrere eller bevege seg under bruk.

- ▶ Plasser maskinen på et rent, plant og stabilt underlag.
- ▶ Sett maskinen i vater ved å bruke et vaterpass og justere på føtten.

Hvis slangene og strømledningene er lagt feil, er det snublefare.

- ▶ Legg slangene og ledningene slik at det ikke oppstår snublefare.

Hvis maskinen flyttes ved at man drar i eller skyver på utstående komponenter, for eksempel døren, kan disse komponentene brette.

- ▶ Maskinen må ikke flyttes ved at man drar i eller skyver på utstående komponenter.

⚠ FORSIKTIG – Kuttfare!

Skarpe kanter på maskinen kan føre til kuttskader hvis de berøres.

- ▶ Ikke berør de skarpe kantene på maskinen.
- ▶ Bruk vernehansker ved installasjon og transport av maskinen.

1.5 Sikker bruk**⚠ ADVARSEL – Fare for elektrisk støt!**

En vaskemaskin med skader eller en strømledning med skader er farlig.

- ▶ Bruk aldri apparatet hvis det har skader.
- ▶ Dra aldri i strømledningen når du skal koble vaskemaskinen fra strømmettet. Dra alltid i pluggen på strømledningen.
- ▶ Hvis vaskemaskinen eller strømledningen er skadet, må du dra ut støpselet eller slå av sikringen i sikringsskapet og stenge vannkranen umiddelbart.
- ▶ Ta kontakt med kundeservice. → *Side 50*

Fuktighet som trenger inn, kan forårsake elektrisk støt.

- ▶ Apparatet skal kun brukes i lukkede rom.
- ▶ Utsett aldri apparatet for kraftig varme eller fuktighet.
- ▶ Ikke bruk dampstråle, høytrykksspyler, slanger eller dusjstråler for å rengjøre apparatet.

⚠ ADVARSEL – Fare for helseskader!

Barn kan bli sperret inne i apparatet og havne i livsfare.

- ▶ Ikke plasser apparatet bak en dør som hindrer at apparatdøren åpnes, eller som blokkerer den.
- ▶ Etter endt levetid på vaskemaskinen, må du trekke ut støpselet på strømledningen, kappe over strømledningen og ødelegge dørlåsen slik at vaskemaskindøren ikke lar seg lukke lenger.

Ved sentrifugering av større, vannavvisende tekstiler kan det oppstå ubalanse som kan føre til skader.

- ▶ Ikke vask eller sentrifuger store, vannavvisende tekstiler som dyner eller overmadrasser i apparatet.

⚠ ADVARSEL – Kvelningsfare!

Barn kan puste inn eller svelge smådeler og bli kvalt.

- ▶ Hold smådeler borte fra barn.
- ▶ Ikke la barn leke med smådeler.

⚠ ADVARSEL – Fare for forgiftning!

Vaskemiddel og skyllemiddel kan medføre forgiftning dersom det svelges.

- ▶ Dersom det svelges ved en feiltakelse, må det søkes legehjelp.
- ▶ Vaskemidler og pleiemidler må oppbevares utilgjengelig for barn.

⚠ ADVARSEL – Eksplosjonsfare!

Hvis tøyet er blitt forbehandlet med løsemiddelholdige, lett-antennelige rengjøringsmidler, kan det føre til eksplosjon i maskinen.

- ▶ Forbehandlet tøy må skylles grundig med vann før tørking.

⚠ FORSIKTIG – Fare for personskade!

Hvis man går eller klatrer opp på maskinen, kan dekkplaten knekke.

- ▶ Ikke gå eller klatre opp på maskinen.

Hvis man setter seg eller lener seg på den åpne døren, kan maskinen velte.

- ▶ Ikke sett deg eller støtt deg til maskindøren.
- ▶ Ikke sett noen gjenstander på maskindøren.

Dersom du griper inn i trommelen mens den roterer, kan du skade hendene.

- ▶ Før du griper inn i trommelen, må du vente til den har stanset helt opp.

⚠ FORSIKTIG – Fare for skålding!

Vaskevannet blir varmt under vasking på høye temperaturer.

- ▶ Ikke ta i det varme vaskevannet.

⚠ FORSIKTIG – Fare for etseskader!

Når vaskemiddelskuffen åpnes, kan vaskemiddel og pleiemiddel sprute ut av maskinen. Kontakt med øye eller hud kan føre til irritasjoner.

- ▶ Ved kontakt med vaskemidler eller pleiemidler må øynene eller huden skylles grundig med rent vann.
- ▶ Dersom det svelges ved en feiltakelse, må det søkes legehjelp.
- ▶ Vaskemidler og pleiemidler må oppbevares utilgjengelig for barn.

1.6 Sikker rengjøring og vedlikehold**⚠ ADVARSEL – Fare for elektrisk støt!**

Ukyndige reparasjoner er farlig.

- ▶ Foreta aldri tekniske endringer på apparatet eller apparatets funksjoner.
- ▶ Kun opplært fagpersonell skal utføre reparasjoner på maskinen.
- ▶ Det må kun brukes originale reservedeler til reparasjon av maskinen.
- ▶ Dersom det oppstår skader på apparatets strømkabel, må den skiftes ut av produsenten, kundeservice eller av en annen kvalifisert person for å unngå at det oppstår fare.

Fuktighet som trenger inn, kan forårsake elektrisk støt.

- ▶ Før rengjøring må støpselet trekkes ut eller sikringen kobles ut i sikringsskapet.
- ▶ Ikke bruk dampstråle, høytrykksspyler, slanger eller dusjstråler for å rengjøre apparatet.

⚠ ADVARSEL – Fare for personskade!

Bruk av ikke-originale reservedeler og ikke-originale tilbehør er farlig.

- ▶ Bruk kun originale reservedeler og originalt tilbehør fra produsenten.

⚠ ADVARSEL – Fare for forgiftning!

Ved bruk av løsemiddelholdige rengjøringsmidler kan det oppstå giftig damp.

- ▶ Ikke bruk rengjøringsmidler som inneholder løsemidler.

2 Unngå materielle skader

OBS!

Feildosering av tøyemykner, vaskemiddel og rengjøringsmiddel kan redusere apparatets funksjon.

- ▶ Følg doseringsanbefalingene fra produsenten.

Hvis maks. tøymengde overskrides, vil dette være uheldig for maskinens effekt.

- ▶ Ikke overskrid maks. tøymengde for de enkelte programmene.
→ "Programmer", Side 24

Maskinen er sikret for transport med transportsikringene. Hvis transportsikringene ikke er fjernet, kan dette føre til skader på omgivelsene og maskinen.

- ▶ Før bruk må alle transportsikringene fjernes helt og legges til oppbevaring.
- ▶ Før hver transport må alle transportsikringer monteres fullstendig for å unngå transportskader.

Dersom tilløpsslangen ikke kobles til forskriftsmessig, kan det oppstå materielle skader.

- ▶ Stram skrukoblingene på vanninntaket for hånd.
- ▶ Koble tilløpsslangen til rett på vannkranen uten ekstra forbindelselementer som adaptere, forlengere eller ventiler.
- ▶ Monter ventilhuset til tilløpsslangen slik at det ikke er i kontakt med komponenter rundt og ikke utsettes for kraftpåvirkning utenfra.
- ▶ Pass på at vannkranen har en innvendig diameter på minst 17 mm.
- ▶ Pass på at gjengene på koblingen til vannkranen er minst 10 mm lange.

For lavt eller for høyt vanntrykk kan ha negativ innvirkning på apparatet.

- ▶ Påse at vanntrykket i vannforsyningen er på minst 100 kPa (1 bar) og maks. 1000 kPa (10 bar).
- ▶ Hvis vanntrykket overskrider den angitte maksimumsverdien, må det installeres en trykkreduksjonsventil mellom vanntilkoblingen og slangesettet til apparatet.
- ▶ Maskinen skal ikke kobles til en trykkløs varmtvannsbereder.

Endringer eller skader på vannslanger kan føre til materielle skader og skader på apparatet.

- ▶ Du må aldri lage knekk på, klemme sammen, endre eller kappe av vannslangene.
- ▶ Bruk kun vannslangene som fulgte med i leveringen eller original-reserveslanger.
- ▶ Brukte vannslanger må aldri brukes om igjen.

Dersom maskinen brukes med skittent eller for varmt vann, kan det oppstå skader på maskinen og inventaret.

- ▶ Maskinen må utelukkende brukes med kaldt springvann.

Uegnedede rengjøringsmidler kan skade apparatets overflater.

- ▶ Ikke bruk sterke eller skurende rengjøringsmidler.
- ▶ Ikke bruk sterkt alkoholholdige rengjøringsmidler.
- ▶ Ikke bruk harde skureputer eller vaskesvamper.
- ▶ Maskinen skal bare rengjøres med vann og en myk, fuktig klut.
- ▶ Ved kontakt med maskinen må alle rester av vaskemidler, dugg eller avleiringer fjernes umiddelbart.

3 Miljøvern og innsparing

3.1 Avfallsbehandling av emballasje

Emballasjematerialene er miljøvennlige og resirkulerbare.

- ▶ Kildesortér de enkelte komponentene etter type avfall.

3.2 Energi- og ressursparing

Dersom du tar hensyn til disse merknadene, forbraker apparatet ditt mindre strøm og vann.

Bruk programmer med lave temperaturer og lengre vasketid og utnytt den maksimale tøymengden.

- ✓ Strømforbruket og vannforbruket vil da være på sitt mest effektive.

Doser vaskemiddel i henhold til skittenhetsgraden.

- ✓ Ved lett til normalt skittent tøy er det tilstrekkelig med en mindre mengde vaskemiddel. Følg doseeringsanbefalingen fra produsenten av vaskemiddelet.

Reduser vasketemperaturen ved lett og normalt skittent tøy.

- ✓ Ved lavere temperaturer bruker maskinen mindre strøm. Ved lett til normalt skittent tøy er det også tilstrekkelig med lavere temperaturer enn de som er oppgitt på vaskelappen.

Still inn maks. sentrifugerings-hastighet hvis tøyet skal tørkes i tørketrommelen etterpå.

- ✓ Tørrere tøy forkorter programvarigheten under tørking og senker strømforbruket. Med høyere sentrifugerings-hastighet blir det mindre restfuktighet i tøyet, og sentrifugeringsstøyen øker.

Vask tøyet uten forvask.

- ✓ Vasking med forvask forlenger programvarigheten og øker strømforbruket og vannforbruket.

Maskinen har kontinuerlig automatisk justering av last.

- ✓ Ved kontinuerlig automatisk justering av last tilpasses vannforbruket og programvarigheten optimalt etter type tekstil og tøymengde.

Maskinen har en aquasensor.

- ✓ Under skyllingen kontrollerer aquasensoren hvor rent skyllevannet er, og tilpasser varighet og antall skylleomganger tilsvarende.

3.3 Strømsparemodus

Dersom det går lengre tid uten at du betjener maskinen, går den automatisk over i strømsparemodus. Du avslutter strømsparemodusen ved å betjene maskinen igjen.

4 Oppstilling og tilkobling

4.1 Pakke ut maskinen

OBS!

Dersom det ligger gjenstander i trommelen som ikke er ment å brukes i maskinen, kan det føre til materielle skader / skader på maskinen.

- ▶ Før bruk må du fjerne disse gjenstandene og det vedlagte tilbehøret fra trommelen.

1. Fjern alt av emballasje- og beskyttelsesmateriale fra maskinen.
→ *"Avfallsbehandling av emballasje"*, Side 11
2. Kontroller om maskinen har synlige skader.
3. Åpne døren.
4. Fjern tilbehøret fra trommelen.
5. Lukk døren.

4.2 Leveringsinnhold

Etter fjerning av emballasjen må du kontrollere alle delene med henblikk på transportskader og forvisse deg om at ingen deler mangler.

OBS!

Dersom apparatet brukes med ufullstendig eller defekt tilbehør, kan det fungere dårligere eller få skader, og det kan oppstå skader på inventaret.

- ▶ Apparatet må aldri brukes med ufullstendig eller defekt tilbehør.
- ▶ Skift ut slikt tilbehør før apparatet brukes.
→ *"Tilbehør"*, Side 28

Merk: Det ble utført en hørbar funksjonstest av apparatet på fabrikken. Det kan oppstå vannflekker på apparatet, som fjernes etter første vask.

Leveringen består av:

- Vaskemaskin
- Medfølgende dokumenter
- Transportsikringer
→ *"Fjerne transportsikringen"*, Side 13
- Hetter
- Adapter
- Tilløpsslange
→ *"Tilkobling av tilløpsslangen"*, Side 14

4.3 Krav til oppstillingssted

ADVARSEL

Fare for elektrisk støt!

Maskinen inneholder spenningsførende deler. Det er farlig å berøre spenningsførende deler.

- ▶ Ikke bruk maskinen uten dekkplate.

ADVARSEL

Fare for personskade!

Ved bruk på sokkel kan maskinen velte.

- ▶ Hvis maskinen skal brukes på sokkel, er det absolutt påbudt å feste føttene med festeklemmene
→ Side 28 fra produsenten før bruk.

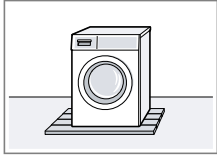
OBS!

Restvann som fryser inni apparatet kan føre til skader på apparatet.

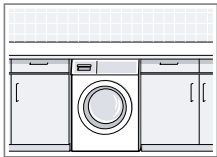
- ▶ Ikke installer og bruk apparatet i frostsatte områder eller utendørs.
- Dersom maskinen stilles mer enn 40° på skrå, kan vannrester renne ut av den og forårsake materielle skader.
- ▶ Vær forsiktig når maskinen stilles på skrå.
 - ▶ Transporter maskinen stående.

Oppstillingssted Krav**Sokkel**

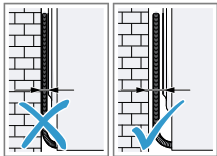
Fest maskinen med festeklemmene
→ Side 28.

Gulv på bjelkelag

Still opp maskinen på en vannbestandig treplate (minst 30 mm tykkelse) som er skrudd fast i gulvet.

Kjøkkenfront

Maskinen må kun stilles opp under en gjennomgående benkeplate som er fast forbundet med nabo-skapene. Nødvendig nisjebredde: 60 cm.

Inntil en vegg

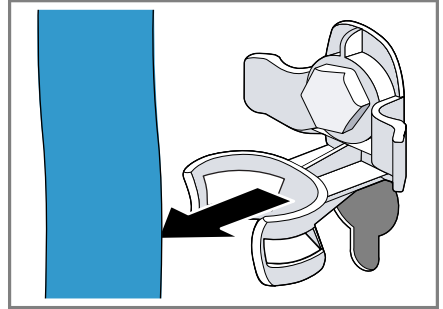
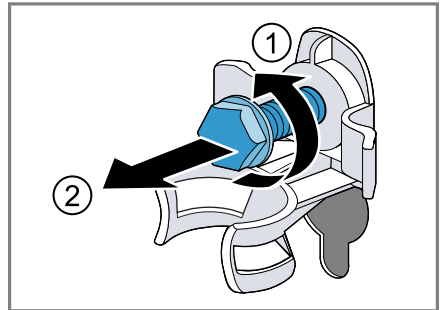
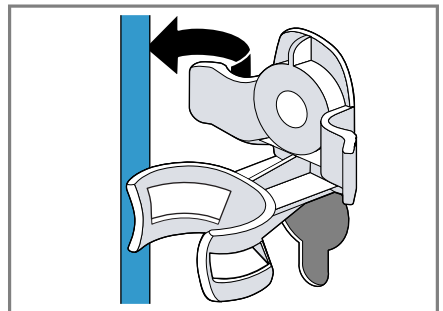
Pass på at ingen slanger eller strømledninger kommer i klem mellom veggen og maskinen.

4.4 Fjerne transportsikringen

Maskinen er sikret for transport med transportsikringene på baksiden.

Merk: Ta vare på skruene til transportsikringene og hylsene til senere transport.

→ "Sette inn transportsikringene", Side 49

1. Dra slangene ut av holderne.**2. Løsne alle skruene til de 4 transportsikringene med en skrunøkkel med nøkkelvidde 13 ① og fjern dem ②.****3. Ta strømledningen ut av holderen.**

no Oppstilling og tilkobling

4. Fjern de 4 hylsene.



5. Sett på de 4 hettene.



6. Skyv ned de 4 hettene.

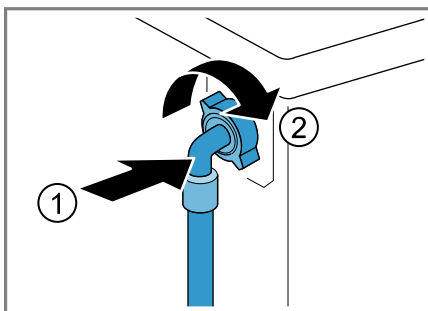


Merk: Ved transport setter du transportsikringene inn i apparatet i motsatt rekkefølge av da du tok dem ut.

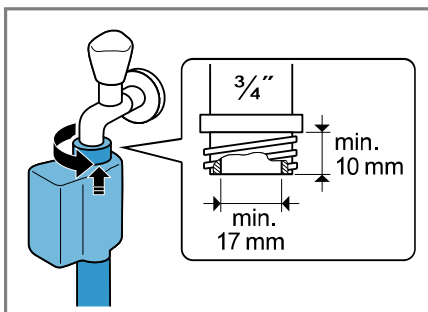
4.5 Koble til maskinen

Tilkobling av tilløpsslangen

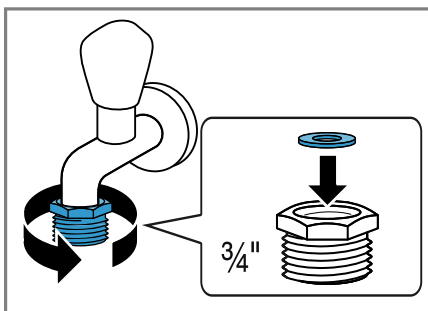
1. Koble tilløpsslangen til maskinen.



2. Koble tilløpsslangen til vannkranen (26,4 mm = 3/4").



3. Hvis du har en vannkran på 21 mm = 1/2", må du først montere adapteren med tetningsskiven.



4. Åpne vannkranen forsiktig og kontroller om koblingspunktene er tette.

Tilkoblingstyper for vannavløp

Denne informasjonen hjelper deg med å koble maskinen til vann-avløpet.

OBS!

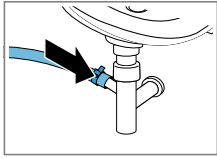
Under utpumping står avløpsslangen under trykk og kan løsne fra det installerte koblingspunktet.

- Sikre avløpsslangen mot å løsne utilsiktet.

Merk: Vær obs på utpumpingshøydene.

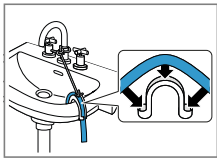
Maks. utpumpingshøyde er 100 cm.

Vannlås



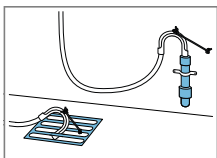
Sikre koblingspunktet med en slangeklemme (24–40 mm).

Servant



Fest og sikre avløpsslangen med et bend.
→ "Tilbehør", Side 28

Plastrør med gummimuffe eller sluk



Fest og sikre avløpsslangen med et bend.
→ "Tilbehør", Side 28

Koble apparatet til strøm

Merk: Den elektriske installasjonen av apparatet i huset må samsvare med de lokale forskriftene og gjeldende sikkerhetsbestemmelser og det bør inngå en jordfeilbryter i installasjonen.

1. Koble støpselet på apparatets strømkabel til en stikkontakt i nærheten av apparatet.

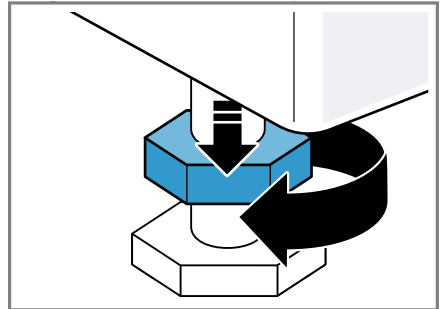
Du finner tilkoblingsdata for apparatet i de tekniske data
→ Side 51.

2. Kontroller at støpselet sitter forsvarlig i stikkontakten.

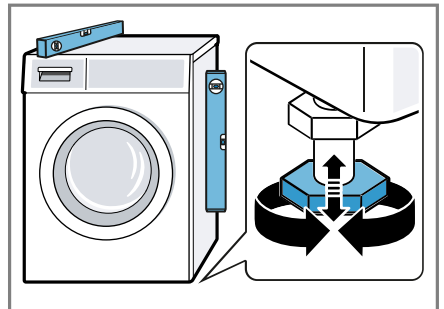
4.6 Sette maskinen i vater

For å redusere støy og vibrasjoner samt hindre maskinen i å flytte på seg må du sette den ordentlig i vater.

1. Løsne kontramutrene med klokken med en skrunøkkel med nøkkelvidde 17.



2. Skru på maskinføttene for å sette maskinen i vater. Kontroller at maskinen er i vater ved hjelp av et vaterpass.



Alle maskinføttene må stå stødig på underlaget.

no Før første gangs bruk

3. Stram kontramutrene middels hardt mot huset med en skrunøkkel med nøkkelvidde 17.



Når du gjør dette, holder du fast apparatfoten uten å regulere den i høyden.

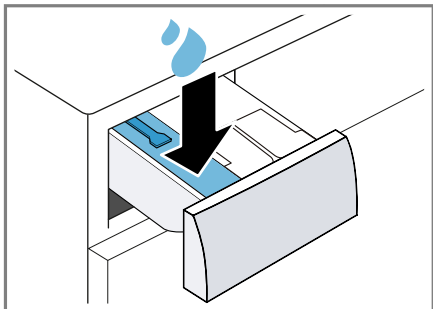
5 Før første gangs bruk

Klargjør apparatet til bruk.

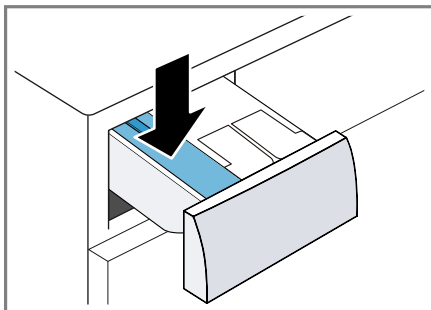
5.1 Starte tomvask

Maskinen ble nøye kontrollert før den forlot fabrikken. Vask uten tøy den første gangen for å fjerne eventuelle vannrester.

1. Sett programvelgeren på **Tromlerengøring**.
2. Lukk døren.
3. Trekk ut vaskemiddelskuffen.
4. Fyll ca. 1 liter springvann i kammeret for manuell dosering.



5. Fyll på vaskepulver med oksygenblekemiddel i kammeret for manuell dosering.



For å unngå skumdannelse bør du kun bruke halvparten av den vaskemiddelmengden som produsenten anbefaler, når du vasker lite skittent tøy. Ikke bruk vaskemiddel til ull eller finvask.

6. Skyv inn vaskemiddelskuffen.
7. Trykk på **D** for å starte programmet.
 - ✓ Displayet viser programmets resterende varighet.
 - ✓ Displayet viser følgende etter programslett: End.
8. Start den første vaskeomgangen eller sett programvelgeren på **○** for å slå av maskinen.
→ "Grunnleggende betjening", Side 29

6 Bli kjent med

6.1 Maskin

Her finner du en oversikt over apparatets komponenter.



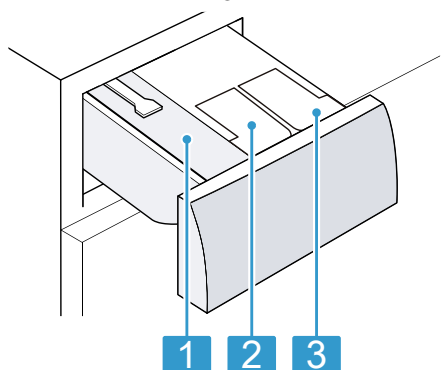
Detaljer på bildet, f.eks. farge og form, kan variere, avhengig av apparattype.

1	Vannpumpens serviceluke → Side 35
2	Dør
3	Vaskemiddelskuff → Side 17
4	Betjeningspanel → Side 18
5	Avløpsslange → Side 15
6	Strømledning → Side 15
7	Transportsikringer → Side 13

6.2 Vaskemiddelskuff

Merk: Følg produsentens anvisninger for bruk og dosering av vaskemiddel og tøymykner og anvisningene i programbeskrivelsene.

no Bli kjent med



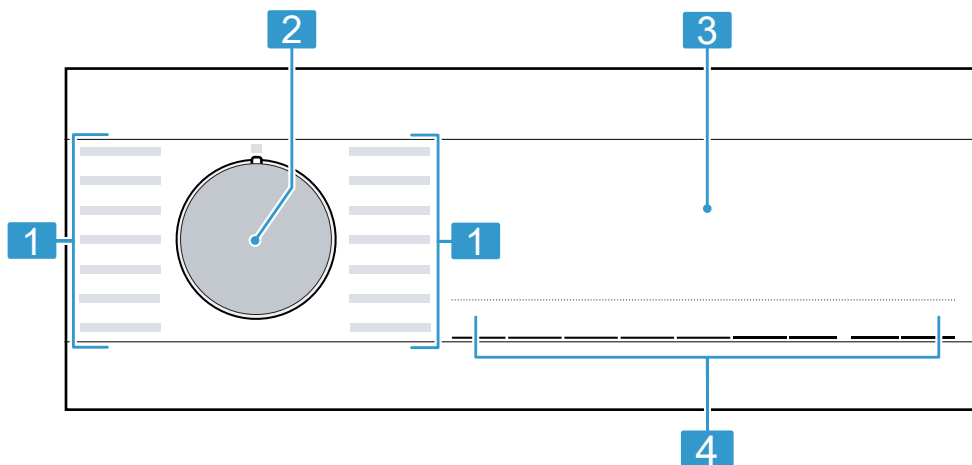
-
- 1** Kammer for manuell dosering
→ "Bruke kammer for manuell dosering", Side 32

 - 2** ☒: doseringsbeholder for tøy-
mykner
→ "Intelligent doseringssystem", Side 31

 - 3** ☒: doseringsbeholder for
flytende vaskemiddel
→ "Intelligent doseringssystem", Side 31
-

6.3 Betjeningspanel

Ved hjelp av betjeningsfeltet stiller du inn alle apparatets funksjoner, og du får informasjon om driftsstatus.



-
- 1** Programmer → Side 24

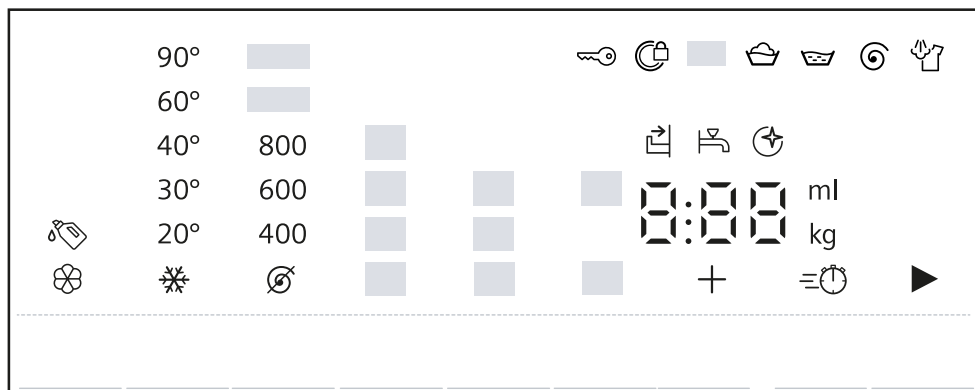
 - 2** Programvelger → Side 29

 - 3** Display → Side 19

 - 4** Knapper → Side 22
-

7 Display



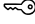



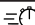
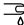


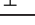
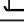




I displayet vises de aktuelle innstillingsverdiene, valgmulighetene eller informasjonstekst.



Eksempel på displayvisning

Visning	Beskrivelse
0:40 ¹	Anslått programvarighet eller resterende tid for programmet i timer og minutter.
⌚ ¹	Sluttid for programmet → "Taster", Side 22
9,0 ¹	Anbefaling for maksimal tøymengde for det valgte programmet i kg.
∅ - 1400 ⌚	Innstilt sentrifugeringshastighet i o/min. → "Taster", Side 22 ∅: uten sentrifugering, kun utpumping
* - 90	Innstilt temperatur i °C. → "Taster", Side 22 * (kaldt)
▶	Start, avbryt eller sett på pause <ul style="list-style-type: none"> ■ lyser: Programmet går og kan avbrytes eller settes på pause. ■ blinker: Programmet kan startes eller fortsettes.
↓	Programstatus: Forvask
🍽	Programstatus: Vask

¹ Eksempel

Visning	Beskrivelse
	Programstatus: Skylling
	Programstatus: Sentrifugering
End	Programstatus: Programslutt
	Programstatus: Damping
	<ul style="list-style-type: none"> ■ lyser: Barnesikringen er aktivert. ■ blinker: Barnesikringen er aktivert, og apparatet er blitt betjent. → <i>"Deaktivere barnesikring", Side 30</i>
	Antikrøll er aktivert. → <i>"Taster", Side 23</i>
	Forvask er aktivert. → <i>"Taster", Side 23</i>
	Skyllestopp er aktivert.
	Redusert programvarighet er aktivert. → <i>"Taster", Side 22</i>
	Flekktypen Blod er aktivert.
	Flekktypen Gress er aktivert.
	Flekktypen Rødvin er aktivert.
	Flekktypen Matfett/matolje er aktivert.
	blinker: Trommelrengjøring nødvendig. Kjør programmet Tromlerengjøring for å rengjøre og pleie trommelen og vannbeholderen. → <i>"Rengjøre trommelen", Side 33</i>
	<ul style="list-style-type: none"> ■ lyser: Det intelligente doseringssystemet for flytende vaskemiddel er aktivert. ■ blinker: Minstenivået i doseringsbeholderen er under skredet. → <i>"Intelligent doseringssystem", Side 31</i> <p> (flytende vaskemiddel)</p>
	<ul style="list-style-type: none"> ■ lyser: Det intelligente doseringssystemet for tøymykner er aktivert. ■ blinker: Minstenivået i doseringsbeholderen er under skredet. → <i>"Intelligent doseringssystem", Side 31</i> <p> (tøymykner)</p>
50 ml ¹	Basisdoseringsmengde for vaskemiddel eller tøymykner. → <i>Side 32</i>



¹ Eksempel

Visning	Beskrivelse
:	<p>blinker: Spenningskontrollsystemet satt programmet på pause fordi den tillatte spenningen er blitt underskredet. → "": blinker.", Side 40</p> <p>Merk: Programmet fortsetter når spenningen er innenfor tillatt område igjen.</p>
Ⓞ	<ul style="list-style-type: none"> ■ lyser: Døren er låst og kan ikke åpnes. ■ blinker: Døren er ikke lukket. ■ av: Døren er låst opp og kan åpnes.
Ⓜ	<ul style="list-style-type: none"> ■ Ikke noe vanntrykk. → "E:30 / -10 og/eller Ⓜ", Side 40 ■ Vanntrykket fra vannkranen er for lavt.
Ⓜ	<p>Vaskemiddelskuffen er ikke skjøvet helt inn. → "Ⓜ", Side 40</p>
E:35 / -10 ¹	<p>Feilkode, feilvisning, signal. → "Utbedring av feil", Side 38</p>
¹ Eksempel	

8 Taster

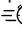
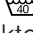
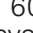
Valg av programinnstillinger avhenger av det programmet som er stilt inn.

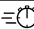
Knapp	Valg	Mer informasjon
▶ (Start-/Pause)	<ul style="list-style-type: none"> ■ Start ■ Avbryt ■ Sett på pause 	Start eller avbryt programmet eller sett det på pause.
≡⊙ (Speed Perfect)	<ul style="list-style-type: none"> ■ Aktiver ■ Deaktiver 	Aktivering eller deaktivering av kortere programvarighet. Merk: Strømforbruket økes. Dette har ingen uheldig effekt på vaskeresultatet.
☒ (Flekker)	Flere valgmuligheter	Velg flekktype. Temperatur, trommelbevegelser og bløtleggingstid tilpasses etter type flekk.
⊖ i-Dos	<ul style="list-style-type: none"> ■ Aktivere ■ Deaktivere ■ Stille inn basisdoseringsmengde 	Hvis du trykker én gang på knappen, aktiverer eller deaktiverer du det intelligente doseringssystemet for tøy- mykner ☒ eller flytende vaskemiddel ☒. Hvis du holder knappen inne i ca. 3 sekunder, kan du stille inn basisdoseringsmengden. → Side 32
⊙ (Klar om)	Inntil 24 timer	Definer sluttid for programmet. Programvarigheten er tatt med i det innstilte timeantallet. Etter programstart vises programvarigheten.
°C (Temperaturvalg)	☼ - 90	Tilpass temperaturen. Innstilt temperatur i °C.
⊙ (Sentrifugehast)	∅ - 1400	Tilpasning av sentrifugeringshastigheten eller deaktivering av sentrifugering. Innstilt sentrifugeringshastighet i o/min. Hvis du velger ∅, pumpes vannet ut og sentrifugeringen deaktiveres. Tøyet blir liggende vått i trommelen.
☒ 3s (Barnesikring 3 sek.)	<ul style="list-style-type: none"> ■ Aktiver ■ Deaktiver 	→ "Barnesikring", Side 30

Knapp	Valg	Mer informasjon
 (Forvask)	<ul style="list-style-type: none"> ■ Aktiver ■ Deaktiver 	<p>Aktivering eller deaktivering av forvask, f.eks. for vasking av kraftig tilsmusset tøy.</p> <p>Merk: Hvis det intelligente doseringssystemet er aktivert, doseres det vaskemiddel til forvask og hovedvask automatisk.</p> <p>Hvis det intelligente doseringssystemet er deaktivert, doserer du vaskemiddel for forvasken rett i trommelen og vaskemiddel for hovedvasken i kammeret for manuell dosering.</p> <p>→ "Vaskemiddelskuff", Side 17</p>
 (Antikrøll)	<ul style="list-style-type: none"> ■ Aktiver ■ Deaktiver 	<p>Aktivering eller deaktivering av vasking med antikrøll.</p> <p>Sentrifugeringsprosessen og sentrifugeringshastigheten tilpasses for å redusere krøll i tøy.</p> <p>Merk: Tøyet får høyere restfuktighet etter vask. Heng opp tøyret rett etter vask for å redusere krølldannelsen.</p>



9 Programmer

Merk: Vaskelappen på tøyet gir deg en ekstra pekepinn om valg av program.



Program	Beskrivelse	maks. tøymengde (kg)
Bomuld (Bomull)	Vasking av slitesterke tekstiler av bomull, lin eller blandingstekstiler. Også egnet som kortprogram for normalt skittent tøy hvis du aktiverer  . Programinnstilling: <ul style="list-style-type: none"> ■ maks. 90 °C ■ maks. 1400 o/min 	9,0 5,0 ¹
Eco 40-60	Vasking av tekstiler av bomull, lin og blandingstekstiler. Merk: Tekstiler som ifølge vaskelappen kan vaskes på 40 °C  til 60 °C  , kan vaskes sammen. Vaskeeffekten svarer til best mulig vaskeeffektklasse iht. til lovforskriftene. På dette programmet tilpasses vasketemperaturen automatisk etter tøymengden slik at man oppnår optimal energieffektivitet og best mulig vaskeeffekt. Vasketemperaturen kan ikke endres. Programinnstilling: Merk: Temperatur kan ikke stilles inn på dette programmet og fastsettes automatisk. <ul style="list-style-type: none"> ■ maks. - °C ■ maks. 1400 o/min 	9,0
Strygelet (Syntetisk)	Vasking av syntetiske tekstiler og blandingstekstiler. Programinnstilling: <ul style="list-style-type: none"> ■ maks. 60 °C ■ maks. 1200 o/min 	4,0
Mix	Vasking av tekstiler av bomull og lin, syntetiske tekstiler og blandingstekstiler. Egnet for lett skittent tøy. Programinnstilling: <ul style="list-style-type: none"> ■ maks. 60 °C ■ maks. 1400 o/min 	4,0


¹  aktivert


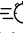
² Vasking ikke mulig

Program	Beskrivelse	maks. tøymengde (kg)
Finvask/Silke (Finvask/Silke)	Vasking av ømfintlige, vaskbare tekstiler av silke, viskose og syntetiske stoffer. Bruk vaskemiddel som er egnet for maskinvask av finvask eller silke. Merk: Spesielt ømfintlige tekstiler eller tekstiler med kroker, hull eller bøyer skal vaskes i vaskenett. Programinnstilling: <ul style="list-style-type: none"> ■ maks. 40 °C ■ maks. 800 o/min 	2,0
 Ull (Ull)	Vasking av tekstiler av ull eller med høy andel av ull som kan vaskes for hånd eller i maskin. For at tøyet ikke skal krympe, vil trommelen bevege tekstilene spesielt skånsomt med lange pauser. Bruk vaskemiddel som er egnet for ull. Programinnstilling: <ul style="list-style-type: none"> ■ maks. 40 °C ■ maks. 800 o/min 	2,0
Skylling (Skylling)	Skylling og deretter sentrifugering og utpumping av vannet. Programinnstilling: maks. 1400 o/min	–
Centrifugering / Utpumping (Sentrif./Utpumping)	Sentrifugering og utpumping av vannet. Hvis du kun vil pumpe ut vannet, aktiverer du  . Tøyet sentrifugeres ikke. Programinnstilling: maks. 1400 o/min	–
Hygiene (Hygiene)	Vasking av slitesterke tekstiler av bomull, lin eller blandingstekstiler. Egnet for allergikere og når det er strenge hygiene-krav. Merk: Når den innstilte temperaturen er nådd, holder den seg konstant under hele vaskeprosessen. Programinnstilling: <ul style="list-style-type: none"> ■ maks. 60 °C ■ maks. 1400 o/min 	–
Outdoor	Vasking av allværs- og fritidstekstiler med membranteknologi og vannavvisende materiale. Bruk vaskemiddel som er egnet for fritidstøy. Ikke bruk tøymykner.	2,0

¹  aktivert² Vasking ikke mulig

Program	Beskrivelse	maks. tøymengde (kg)
	Programinnstilling: ■ maks. 40 °C ■ maks. 800 o/min	
SmartFinish  (Easy Ironing Steam Assisted)	Egnet for skjorter, t-skjorter og lignende tekstiler av bomull, lin og blandingstekstiler. Program for oppvarming og damping av tørre tekstiler med vanndamp, slik at de etter programslutt kan henges opp eller blir lettere å stryke. På dette programmet må det ikke legges inn mer enn maks. fem skjorter eller fem T-skjorter. Aktiver  dersom du vil dampe kun ett plagg. Merknader <ul style="list-style-type: none"> ■ Heng opp eller stryk de varme og dampede tekstilene umiddelbart etter programslutt. ■ Tekstilene blir ikke vasket eller rengjort. Ikke bruk vaske- eller pleiemiddel. ■ Vanndampen er varm og kan forårsake skader på visse tekstiltyper. Programmet er derfor ikke egnet for friluftsklær eller tekstiler av silke og ull, f.eks. gensere. 	- ²
Auto 30°C (Automatisk 30°C)	Vasking av ømfintlige bomullstekstiler, syntetiske tekstiler og blandingstekstiler. Skånsom behandling av tøyet. Skittenhetsgraden og tekstiltypen identifiseres automatisk. Vaskeprosessen tilpasses. Merk: Temperatur og sentrifugeringshastighet kan ikke stilles inn på dette programmet og fastsettes automatisk. Temperaturen er maks. 30 °C. Sentrifugeringshastigheten er maks. 800 o/min.	3,5
Tromlerengøring (Trommelrengjøring)	Rengjøring og pleie av trommelen. Bruk programmet i følgende tilfeller: <ul style="list-style-type: none"> ■ før første gangs bruk ■ ved hyppig vasking ved temperaturer på 40 °C og lavere ■ etter lang tid uten bruk 	- ²

¹  aktivert² Vasking ikke mulig

Program	Beskrivelse	maks. tøymengde (kg)
	<p>Bruk vaskepulver med oksygenblekemiddel. Ha vaskepulver med oksygenblekemiddel i kammeret for manuell dosering. → "Vaskemiddelskuff", Side 17 Halver vaskemiddelmengden for å unngå skumdannelse. Ikke bruk tøymykner. Ikke bruk vaskemiddel for ull eller finvask eller flytende vaskemiddel.</p> <p>Merk: Hvis det er lenge siden sist du brukte et program med en temperatur på 60 °C eller høyere, vil symbolet for trommelrengjøring blinke for å gi deg en påminnelse.</p>	
Super 15'/30' (Rask 15'/30')	<p>Vasking av tekstiler av bomull, syntetiske tekstiler og blandingstekstiler. Kortprogram for lett skittent tøy i små mengder. Programvarigheten er ca. 30 minutter. Hvis du vil forkorte programvarigheten til 15 minutter, aktiverer du . Maks. tøymengde reduseres til 2,0 kg. Programinnstilling: ■ maks. 40 °C ■ maks. 1200 o/min</p>	4,0 2,0 ¹
¹  aktivert ² Vasking ikke mulig		

10 Tilbehør

Bruk originaltilbehør. Dette er tilpasset ditt apparat.

Merk: Noe av tilbehøret fås i andre farger. Kontakt

→ "Kundeservice", Side 50.

	Bruk	Bestillingsnummer
Forlengelse til tilløpsslangen	Forlengelse kaldtvanns- eller aquastop-tilløpsslangen (2,50 m).	WZ10131
Festeklemmer	Gjør at maskinen står mer stabilt.	WX975600
Bend	Feste avløpsslangen.	00655300
Plattform	Maskinen kan stilles opp høyere slik at det blir lettere å fylle og tømme den.	WMZ20490
Vaskemaskinrens	Rengjøringsmiddel for vedlikehold av apparatet innvendig.	00311929

11 Tøy

11.1 Klargjøre tøy

OBS!

Gjenstander som er blitt værende igjen i tøyet, kan skade tøyet og trommelen.

- ▶ Før bruk må du fjerne alle gjenstander fra lommene i tøyet.

Merk

Dersom du forbereder klesvasken, og skåner du maskinen og tøyet.

- Børst ut sand og jord
- Sorter vasken etter farge og tøy og ta hensyn til vaskelappen
- Alle glidelåser, borrelåser, kroker og ringer må lukkes igjen.
- Bind sammen stoffbelter, stoffbånd og snorer
- Fjern gardinkroker og blybånd
- Vask små eller ømfintlige plagg i vaskenett
- Vask store og små plagg sammen.

- Tøy med ferske flekker bør vaskes umiddelbart
- Tøy med tørkede flekker bør forbehandles og vaskes flere ganger
- Legg tøyet inn i trommelen. Tøyet skal være brettet ut
- Tøy som er forbehandlet med klorbleking, må skylles gjentatte ganger før det legges i trommelen

12 Vaskemiddel og pleiemiddel

På emballasjen finner du produsentens angivelser om bruk og dosering.

Merknader

- Skal du bruke flytende vaskemiddel, så bruk kun vaskemidler som flyter av seg selv.
- Unngå å blande forskjellige typer flytende vaskemidler.
- Ikke bland vaskemiddel og tøy-mykner.

- Ikke bruk produkter som er gamle, eller som har klumpet seg sammen.
- Ikke bruk produkter som inneholder løsemiddel, som etser eller avgir gasser
- Ikke bruk klorbleking
- Ikke bruk tekstilfarge ofte, da fikseringssaltet kan angripe rustfritt stål.
- Ikke bruk avfargingsmiddel i vaskemaskinen.
- Ikke fyll eddik i doseringsbeholderen → *Side 31* for det intelligente doseringssystemet

13 Grunnleggende betjening

13.1 Slå på vaskemaskinen

Forutsetning: Apparatet er riktig oppstilt og tilkoblet.

→ *"Oppstilling og tilkobling", Side 12*

- ▶ Sett programvelgeren på et program.
- ✓ Det utføres en hørbar funksjonstest.

13.2 Stille inn program

1. Vri på programvelgeren og sett den på ønsket program.
→ *"Programmer", Side 24*
2. Ved behov kan du tilpasse programinnstillingene.
→ *"Tilpasse programinnstillingene", Side 29*

13.3 Tilpasse programinnstillingene

Forutsetning: Et program er stilt inn.
→ *"Stille inn program", Side 29*

- ▶ Tilpass programinnstillingene.
→ *"Taster", Side 22*

Merknader

- Programinnstillingene lagres ikke permanent for programmet.
- Hvis du aktiverer eller deaktiverer det intelligente doseringssystemet, lagres innstillingen.

13.4 Innlegging av tøy

Merk: For å unngå krølldannelse må du være obs på maks. tøymengde for programmene.

→ *"Programmer", Side 24*

Forutsetninger

- Vasken er klargjort og sortert.
→ *"Tøy", Side 28*
- Trommelen er tom.

1. Åpne døren.
2. Legg tøyet inn i trommelen.
3. Lukk døren.
Påse at ikke noe tøy er klemt fast i døren.

13.5 Starte program

Merk: Når det intelligente doseringssystemet er aktivert, må du forsikre deg om at doseringsbeholderen er fylt opp → *Side 31* og basisdoseringsmengden er stilt inn → *Side 32*.

Forutsetning: Et program er stilt inn.
→ *"Stille inn program", Side 29*

- ▶ Trykk på ▷∞.
- ✓ Trommelen roterer, og tøymengden registreres, noe som kan ta inntil 2 minutter, og deretter strømmer vannet inn.
- ✓ Displayet viser programvarigheten eller sluttiden.
- ✓ Displayet viser følgende etter programslett: End.

13.6 Ilegging av tøy

Etter programstart kan du – alt etter programstatus – ta ut eller legge i mer tøy.

1. Trykk på ▷|||.

Maskinen settes på pause.

Merk: Dersom du vil legge i mer tøy, må du følge veiledningen i displayet.

→ "Display", Side 21

2. Åpne døren.
3. Ta ut eller legg i tøy.
4. Lukk døren.
5. Trykk på ▷|||.

13.7 Avbryt program

1. Trykk på ▷|||.
2. Åpne døren.

Ved høy temperatur og høy vannstand vil døren forbli låst av sikkerhetsmessige årsaker.

- Ved høy temperatur: Start programmet **Skylling**.
- Ved høy vannstand: Start programmet **Centrifugering** eller still inn et egnet program for utpumping.

→ "Programmer", Side 24

3. Ta ut tøy.
→ "Ta ut tøy", Side 30

13.8 Fortsette programmet med skyllestopp

Forutsetninger

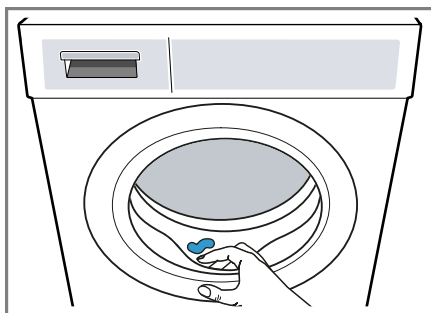
- Skyllestopp er aktivert.
 - Siste skylling i det innstilte programmet er avsluttet, og tøy ligger i skyllevannet.
1. Still inn programmet **Centrifugering** eller et program for utpumping.
→ "Programmer", Side 24
 2. Trykk på ▷|||.

13.9 Ta ut tøy

1. Åpne døren.
2. Ta tøy ut av trommelen.

13.10 Slå av maskinen

1. Sett programvelgeren på ○.
2. Steng vannkranen.
3. Tørk gummimansjetteen tørt og fjern fremmedlegemer.





4. La maskindøren og vaskemiddel-skuffen stå åpne, slik at restvannet tørker.

14 Barnesikring

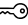

Sikre vaskemaskinen mot utilsiktet betjening av betjeningselementene.

14.1 Aktivere barnesikringen

- ▶ Hold inne de to knappene i  3s ca. 3 sekunder.
- ✓ Displayet viser .
- ✓ Betjeningselementene er sperret.
- ✓ Barnesikringen er aktivert selv om maskinen slås av eller ved strømbrudd.

14.2 Deaktivere barnesikring

Forutsetning: For at du skal kunne deaktivere barnesikringen, må apparatet være slått på.

- ▶ Hold inne de to knappene i  3s ca. 3 sekunder.
For at det programmet som går, ikke skal avbrytes, må programvelgeren bli stående på det opprinnelige programmet.
- ✓  slukner i displayet.

15 Intelligent doseringssystem

Når du leder bort kondensvann gjennom avløpsslangen, fjern støpselet fra undersiden av kondensvannbeholderen og sett den inn i fordypningen på oversiden av kondensvannbeholderen .

Merk: Du kan deaktivere det intelligente doseringssystemet med knappene → Side 22, f.eks. for manuell dosering av vaskepulver.
→ Side 32

15.1 Fylle flytende vaskemiddel og tøyemykner i doseringsbeholderne

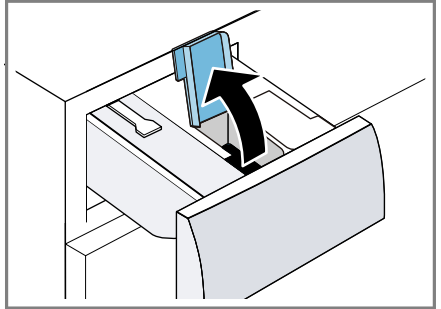
Dersom du vil bruke det intelligente doseringssystemet eller apparatet melder om det under bruk, må du fylle doseringsbeholderen.


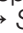
Merknader

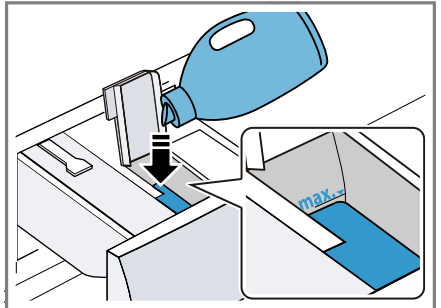
- Bruk bare egnet flytende vaskemiddel og tøyemykner i doseringsbeholderne. → Side 28
- Dersom du ønsker å etterfylle flytende vaskemiddel eller tøyemykner i doseringsbeholderen, må du bruke samme produkt.
- Dersom du ønsker å bytte ut det flytende vaskemiddelet eller tøyemykneren i doseringsbeholderen med et annet produkt, må du først rengjøre vaskemiddelskuffen → Side 33.

- Dersom du bruker det intelligente doseringssystemet, må du ikke fylle på ekstra vaskemiddel eller tøyemykner i kammeret for manuell dosering, fordi dette kan føre til overdosering eller skumdannelse.

1. Trekk ut vaskemiddelskuffen.
2. Åpne lokket.



3. Flytende vaskemiddel  og tøyemykner  fylles i de respektive doseringsbeholderne → Side 17.



Ikke overskrid maksimumsmerket ved påfylling.

4. Lukk lokket.

Merk: For at flytende vaskemiddel eller tøyemykner ikke skal tørke ut, må du lukke lokket rett etter påfylling.

5. Skyv inn vaskemiddelskuffen.

15.2 Bruke kammer for manuell dosering



Du bruker kammeret for manuell dosering hvis du ikke vil bruke det intelligente doseringssystemet, hvis det ikke er mulig å bruke det intelligente doseringssystemet til et program eller når du vil tilsette annet pleiemiddel, f.eks. flekkfjerner eller stivelse.

Merk: Vær obs på informasjon om vaskemidler og pleiemidler → Side 28.

1. Trekk ut vaskemiddelskuffen.
2. Fyll på vaskemiddelet eller pleiemiddelet i kammeret for manuell dosering → Side 17.
3. Skyv inn vaskemiddelskuffen.

15.3 Stille inn basisdoseringsmengde

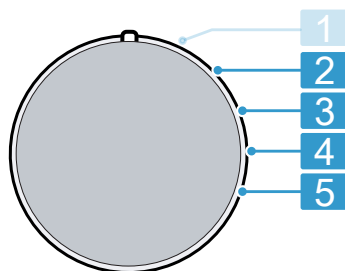
For å bruke intelligent dosering må basisdoseringsmengden for doseeringsbeholderen stilles inn. Basisdoseringsmengden tilsvarer doseeringsanbefalingen fra produsenten av vaskemiddelet. Still inn en basisdoseringsmengde som tilsvarer doseeringsanbefalingen på 4,5 kg for normalt skittent tøy. Ta hensyn til vannhardheten.

1. Trykk på **i-Dos** i ca. 3 sekunder.
✓ Displayet viser den innstilte basisdoseringsmengden for .
2. Trykk på **i-Dos** for å stille inn basisdoseringsmengden for .
3. Du tilpasser innstillingen ved å trykke på .
4. Vent litt for å lagre innstillingen.

16 Grunninnstillingene

Du kan tilpasse grunninnstillingene til apparatet etter dine personlige behov.

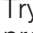
16.1 Oversikt over grunninnstillingene




Programvelger med programposisjoner

- 2 Still inn lydstyrke på signalet etter programslutt:
0 (av) til 4 (svært høyt)
- 3 Still inn lydstyrke på signalet når det velges en knapp:
0 (av) til 4 (svært høyt)
- 4 Aktiver (On) eller deaktiver (OFF) påminnelsen om trommelrengjøring.
- 5 Vise antall programmer som er avsluttet.

16.2 Endring av grunninnstillingene

1. Sett programvelgeren i posisjon 1.
→ Side 32
2. Trykk på  og vri samtidig programvelgeren til posisjon 2.
✓ Displayet viser den gjeldende verdien.

3. Velg ønsket grunninnstilling med programvelgeren. → *Side 32*
4. Trykk på  for å endre verdien.
5. Du lagrer endringen ved å slå av apparatet.

17 Rengjøring og pleie

Rengjør og vedlikehold vaskemaskinen omhyggelig, slik at den holder seg funksjonsdyktig i lang tid.

17.1 Rengjøre trommelen

FORSIKTIG

Fare for personskade!

Varig vasking på lave temperaturer og manglende lufting av apparatet kan skade trommelen og føre til skader.

- ▶ Med jevne mellomrom bør man kjøre et program for rensing av trommelen eller vaske med temperaturer på minst 60 °C.
- ▶ Hver gang etter bruk bør man la maskinen tørke med åpen dør og vaskemiddelskuff.
- ▶ Kjør programmet **Tromlerengjøring** uten tøy og med et vaskepulver med oksygenblekemiddel eller et rengjøringsmiddel for vedlikehold av apparatet.
→ *"Tilbehør", Side 28*

17.2 Rengjøring av vaskemiddelskuffen

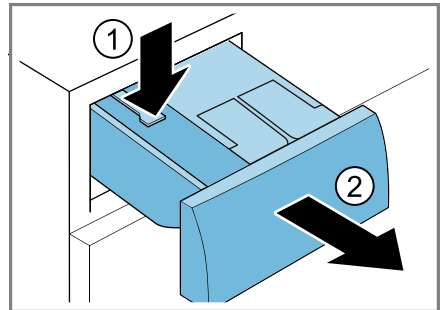
Dersom du ønsker å bytte ut det flytende vaskemiddelet eller tøymykneren i doseringsbeholderen med et

annet produkt eller dersom vaskemiddelskuffen er skitten, må du rengjøre vaskemiddelskuffen.

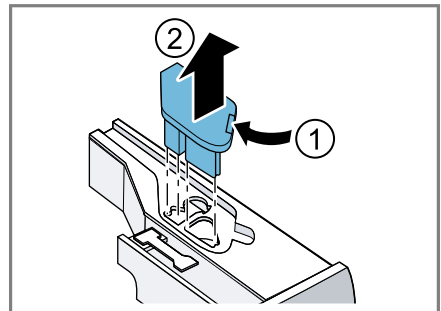
OBS!

Pumpeenheten inneholder elektriske komponenter. Elektriske komponenter kan bli skadet ved kontakt med væske.

- ▶ Ikke vask pumpeenheten i oppvaskmaskin eller dypp den i vann.
 - ▶ Beskytt den elektriske kontakten på baksiden mot fuktighet, vaskemiddel og rester av tøymykner.
1. Slå av maskinen.
→ *"Slå av maskinen", Side 30*
 2. Trekk ut vaskemiddelskuffen.
 3. Trykk ned innsatsen og ta ut vaskemiddelskuffen.

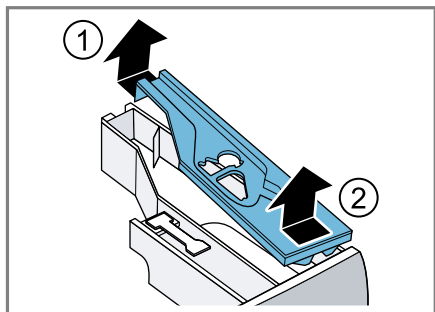


4. Fjern pumpeenheten.

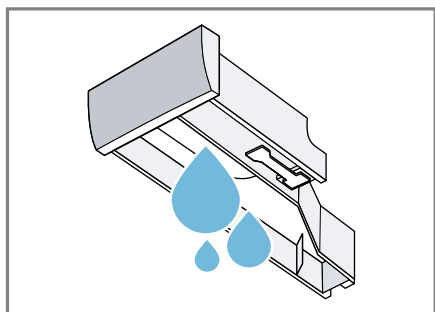


no Rengjøring og pleie

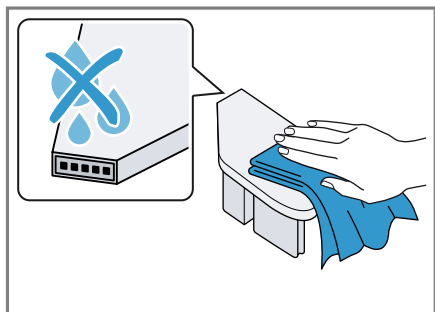
5. Løsne låkett til vaskemiddelskuffen og ta det av.



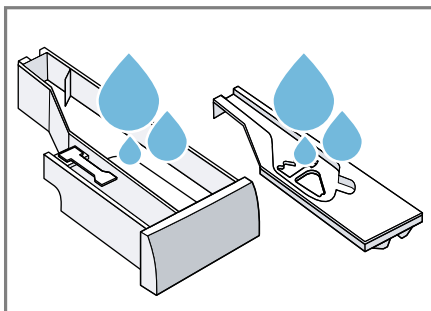
6. Tøm vaskemiddelskuffen.



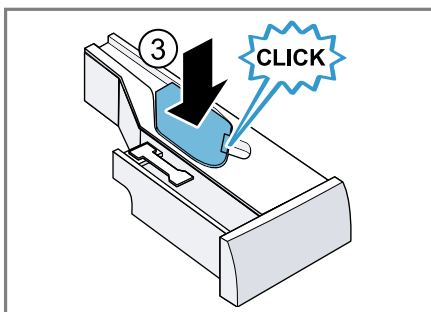
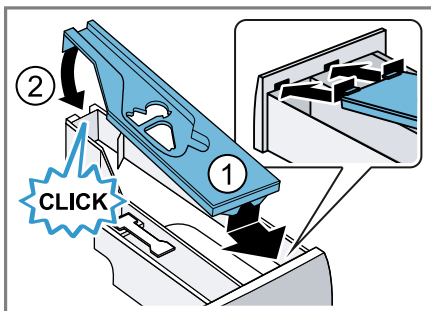
7. Rengjør pumpeenheten med en fuktig klut.



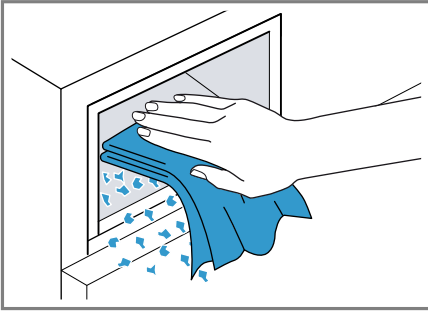
8. Rengjør vaskemiddelskuffen og låkett med en myk, fuktig klut eller en hånddusj.



9. Tørk vaskemiddelskuffen, låkett og pumpeenheten og sett dem inn.



10. Rengjør huset til vaskemiddelskuffen inne i maskinen.



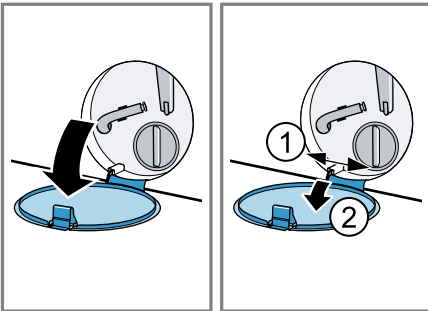
11. Skyv inn vaskemiddelskuffen.

17.3 Rengjøre vannpumpen

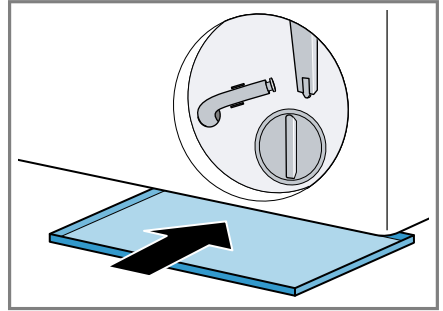
Rengjør vannpumpen regelmessig, men minst en gang i året, samt ved feil som f.eks. blokkeringer eller klappelyder.

Tømme vannpumpen

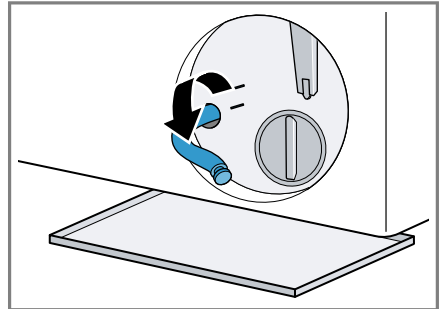
1. Steng vannkranen.
2. Slå av maskinen.
→ "Slå av maskinen", Side 30
3. Trekk støpselet ut av stikkontakten.
4. Åpne serviceluken og ta den av.



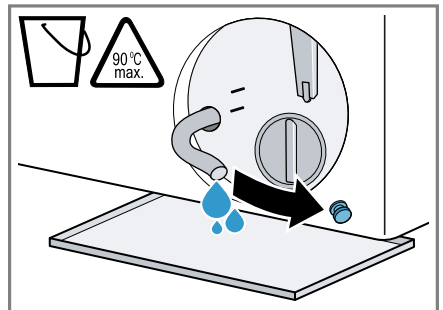
5. Skyv en tilstrekkelig stor beholder under åpningen.



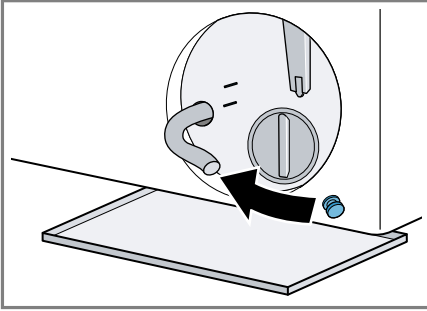
6. Ta tømmeslangen ut av holderen.



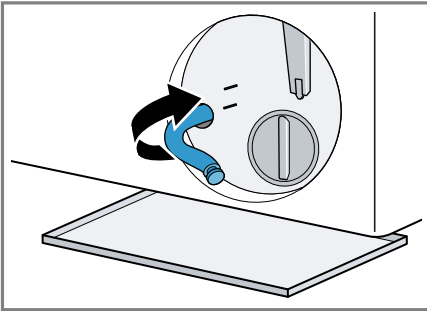
7. **⚠ FORSIKTIG - Fare for skålding!** Vaskevannet blir varmt under vasking på høye temperaturer.
▶ Ikke ta i det varme vaskevannet.
Dra av hetten slik at vaskevannet kan renne ned i beholderen.



8. Trykk på hetten.



9. Klem tømme-slangen inn i holderen.



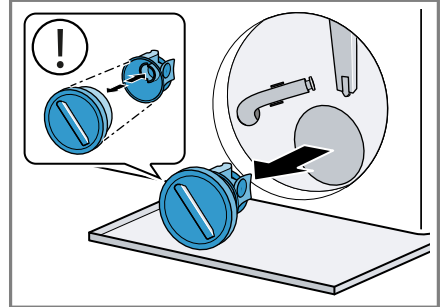
Rengjøre vannpumpen

Forutsetning: Vannpumpen er tom.

→ Side 35

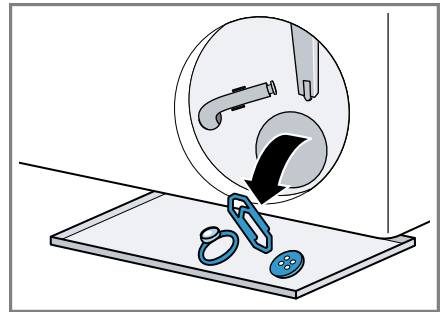
1. Ettersom det fortsatt kan være restvann i vannpumpen, må du være forsiktig når du skrur ut pumpelokket.

- Grovt smuss kan føre til at filterinnsatsen setter seg fast i pumpehuset. Løsne opp smusset og ta ut filterinnsatsen.



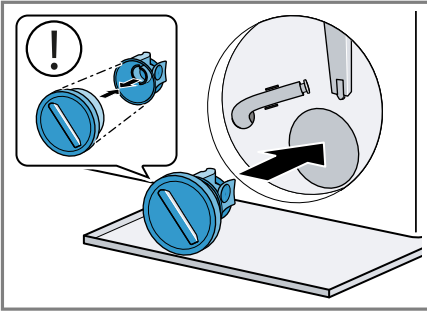
Pumpelokket består av to komponenter som kan tas fra hverandre ved rengjøring.

2. Rengjør innsiden, gjengene på pumpelokket og pumpehuset.

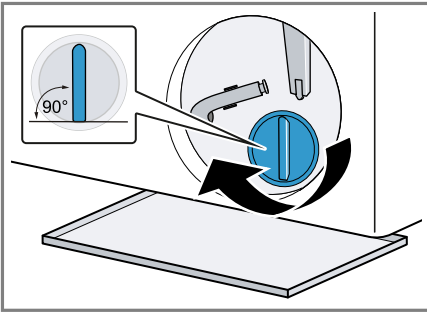


3. Påse at vingehjulet på vannpumpen lar seg snurre rundt.

4. Sett inn pumpelokket.
- Påse at komponentene i pumpelokket er riktig montert.

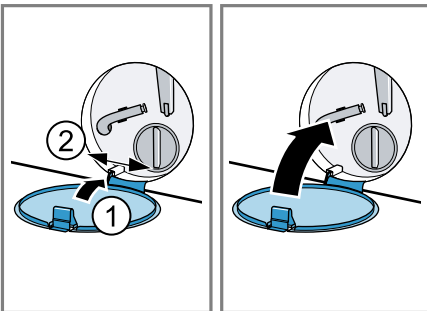


5. Skru pumpelokket inn til stopp.



Håndtaket på pumpelokket skal stå loddrett.

6. Sett på og lukk serviceluku.



Før neste vask

For å hindre at det skal renne ubrukt vaskemiddel ned i avløpet ved neste vask, kjører du et egnet program for utpumping etter at du har tømt vannpumpen.

1. Åpne vannkranen.
2. Sett i støpselet.
3. Slå på maskinen.
4. Hell en liter vann i kammeret for manuell dosering.
5. Velg et egnet program for utpumping.
→ "Programmer", Side 24

18 Utbedring av feil

Du kan selv utbedre små feil på apparatet. Benytt deg av informasjonen om feilsøking før du tar kontakt med kundeservice. På den måten unngår du unødige kostnader.


ADVARSEL






Fare for elektrisk støt!

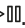



Ukyndige reparasjoner er farlig.

- ▶ Foreta aldri tekniske endringer på apparatet eller apparatets funksjoner.
- ▶ Kun opplært fagpersonell skal utføre reparasjoner på maskinen.
- ▶ Det må kun brukes originale reservedeler til reparasjon av maskinen.
- ▶ Dersom det oppstår skader på apparatets strømkabel, må den skiftes ut av produsenten, kundeservice eller av en annen kvalifisert person for å unngå at det oppstår fare.

Feil	Årsak og feilsøking
Display har sluknet, og ► blinker.	Strømsparemodus er aktivt. <ul style="list-style-type: none"> ▶ Trykk på en vilkårlig tast. ✓ Displayet lyser igjen.
"E:30 / -80"	<p>Avløpsrøret eller avløpslangen er tett.</p> <ul style="list-style-type: none"> ▶ Rens avløpsrøret eller avløpslangen. <p>Avløpsrøret eller avløpslangen er i knekk eller klem.</p> <ul style="list-style-type: none"> ▶ Påse at avløpsrøret og avløpslangen ikke ligger i knekk eller klem. <p>Avløpslangen er koblet til for høyt oppe.</p> <ul style="list-style-type: none"> ▶ Monter avløpslangen i maks. 1 meters høyde. <p>Det er montert en forlengelse som ikke er tillatt på vannavløpslangen.</p> <ul style="list-style-type: none"> ▶ Fjern forlengelser som ikke er tillatt fra vannavløpslangen. → "Koble til maskinen", Side 14 <p>Vannpumpen er tett.</p> <ul style="list-style-type: none"> ▶ → "Rengjøre vannpumpen", Side 35 <p>Pumpelokket er ikke riktig satt sammen.</p> <ul style="list-style-type: none"> ▶ Sett sammen pumpelokket riktig. <p>Pumpedekselet er ikke skrudd helt inn.</p> <ul style="list-style-type: none"> ▶ Påse at pumpedekselet er skrudd helt inn til stopp i apparatet. Håndtaket på pumpelokket skal stå loddrett. <p>Vaskemiddeldoseringen er for høy.</p>



Feil	Årsak og feilsøking
"E:30 / -80"	<ul style="list-style-type: none"> ▶ Strakstiltak: Bland ut en spiseskje tøymykner i 0,5 liter vann og hell blandingen i kammeret for manuell dosering (ikke ved vasking av friluft-, sports- og duntekstiler). ▶ Når intelligent dosering er aktivert, må du redusere basisdoseringsmengden. → <i>Side 32</i> ▶ Hvis du doserer manuelt, så bruk mindre vaskemiddel neste gang du vasker samme mengde tøy.
"E:10 / -00 / -10 / -20"	<p>Pumpen til det intelligente doseringssystemet er blokkert.</p> <ol style="list-style-type: none"> 1. Slå av apparatet. 2. Rengjør pumpeenheten. → <i>"Rengjøring av vaskemiddelskuffen", Side 33</i> 3. Slå på apparatet. 4. Kontakt kundeservice hvis visningen dukker opp igjen etter at pumpeenheten er rengjort eller programmet ikke vil starte. → <i>"Kundeservice", Side 50</i> <p>Merk: Inntil feilen er utbedret kan du deaktivere det intelligente doseringssystemet og dosere manuelt. → <i>"Taster", Side 22</i></p>
"H:32"	<p>Kontrollen for ubalanse har avbrutt sentrifugeringen på grunn av ujevn fordeling av tøyet.</p> <ul style="list-style-type: none"> ▶ Fordel tøyet på nytt i trommelen. <p>Merk: Legg helst store og små plagg sammen i trommelen. Plagg i forskjellig størrelse fordeler seg bedre ved sentrifugering.</p>
"E:30 / -10" og/eller 	<p>Vanntrykket er lavt. Ingen utbedring er mulig.</p> <hr/> <p>Silene i vanninntaket er tette.</p> <ul style="list-style-type: none"> ▶ Rens silene i vanninntaket. <hr/> <p>Vannkranen er stengt.</p> <ul style="list-style-type: none"> ▶ Åpne vannkranen. <hr/> <p>Tilløpsslangen har en knekk eller ligger i klem.</p> <ul style="list-style-type: none"> ▶ Påse at tilløpsslangen ikke har en knekk eller ligger i klem.
	<p>Vannstandsmålesystemet er defekt.</p> <p>Merk: Med denne feilmeldingen starter apparatet utpumping.</p> <ol style="list-style-type: none"> 1. Vent ca. 5 minutter, inntil utpumping er fullført. 2. Tilbakestill feilmeldingen ved å slå av apparatet.

Feil	Årsak og feilsøking
"E:30 / -10" og/eller 	<ol style="list-style-type: none">Slå apparatet på igjen.Dersom feilmeldingen vises igjen, må du ta kontakt med kundeservice. → "Kundeservice", Side 50
	Vaskemiddelskuffen er ikke skjøvet helt inn. ▶ Skyv inn vaskemiddelskuffen til symbolet slukner. <hr/> Pumpeenheten er ikke satt inn. <ol style="list-style-type: none">Sett pumpeenheten inn i vaskemiddelskuffen. → "Rengjøring av vaskemiddelskuffen", Side 33Skyv inn vaskemiddelskuffen til symbolet slukner.
: blinker.	Spenningskontrollsystemet registrerer at tillatt spenning underskrides. ▶ Utbedring ikke mulig. Merk: Når spenningsforsyningen har stabilisert seg, fortsetter programmet som normalt. <hr/> For lav spenning kan føre til at programmet forlenges. Ingen utbedring er mulig.
 lyser.	Temperaturen er for høy. ▶ Vent til temperaturen har sunket. ▶ Avbryter programmet. → "Avbryt program", Side 30 <hr/> Vannstanden er for høy. ▶ Velg et egnet program for utpumping. → "Programmer", Side 24
 blinker.	Døren er ikke lukket. ▶ Lukk døren. <hr/> Det er klemt fast tøy i døren. ▶ Fjern det fastklemt tøyet.
	Trommelrengjøring nødvendig. ▶ → "Rengjøre trommelen", Side 33
"E:30/-20"	Vaskemiddeldoseringen er for høy. ▶ Hvis du doserer manuelt, så bruk mindre vaskemiddel neste gang du vasker samme mengde tøy. <hr/> Ekstra vann fylt på. ▶ Ikke fyll ekstra vann på apparatet under bruk. <hr/> Magnetventil defekt. ▶ Ta kontakt med kundeservice. → "Kundeservice", Side 50


Feil	Årsak og feilsøking
Alle andre feilkoder.	<p>Funksjonsfeil</p> <ol style="list-style-type: none"> 1. Slå apparatet av og på igjen. 2. Hvis meldingen vises igjen, må du koble apparatet fra strømmen i minst 30 sekunder ved å trekke ut støpselet eller slå av den aktuelle sikringen i sikringsskapet. <ul style="list-style-type: none"> ✓ Dersom feilen var et engangstilfelle, forsvinner meldingen. 3. Ta kontakt med kundeservice hvis meldingen vises på nytt. Oppgi feilmeldingen nøyaktig når du kontakter kundeservice. <ul style="list-style-type: none"> → "Kundeservice", Side 50
Apparatet virker ikke.	<p>Støpselet på strømledningen er ikke satt i.</p> <ul style="list-style-type: none"> ▶ Koble apparatet til strømmettet. <hr/> <p>Sikringen i sikringsskapet har gått.</p> <ul style="list-style-type: none"> ▶ Kontroller sikringen i sikringsskapet. <hr/> <p>Svikt på strømforsyningen.</p> <ul style="list-style-type: none"> ▶ Kontroller om lyset i rommet eller andre apparater i rommet virker.
Programmet starter ikke.	<p>Du har ikke trykt på .</p> <ul style="list-style-type: none"> ▶ Trykk på . <hr/> <p>Døren er ikke lukket.</p> <ul style="list-style-type: none"> ▶ Lukk døren. <hr/> <p>Barnesikringer er aktivert.</p> <ul style="list-style-type: none"> ▶ Deaktiver barnesikringen. <ul style="list-style-type: none"> → "Deaktivere barnesikring", Side 30 <hr/> <p> er aktivert.</p> <ul style="list-style-type: none"> ▶ Kontroller om  er aktivert. <ul style="list-style-type: none"> → "Taster", Side 22 <hr/> <p>Det er klemt fast tøy i døren.</p> <ul style="list-style-type: none"> ▶ Fjern det fastklemt tøyet. <hr/> <p>Vaskemiddelskuffen er ikke skjøvet helt inn.</p> <ul style="list-style-type: none"> ▶ Skyv inn vaskemiddelskuffen til symbolet slukner. <hr/> <p>Pumpen til det intelligente doseringssystemet er blokkert.</p> <ol style="list-style-type: none"> 1. Slå av apparatet. 2. Rengjør pumpeenheten. <ul style="list-style-type: none"> → "Rengjøring av vaskemiddelskuffen", Side 33 3. Slå på apparatet.

Feil	Årsak og feilsøking
Programmet starter ikke.	<p>4. Kontakt kundeservice hvis visningen dukker opp igjen etter at pumpeenheten er rengjort eller programmet ikke vil starte. → "Kundeservice", Side 50</p> <p>Merk: Inntil feilen er utbedret kan du deaktivere det intelligente doseringssystemet og dosere manuelt. → "Taster", Side 22</p>
Døren lar seg ikke åpne.	<p>Temperaturen er for høy.</p> <ul style="list-style-type: none">▶ Vent til temperaturen har sunket.▶ Avbryter programmet. → "Avbryt program", Side 30 <p>Vannstanden er for høy.</p> <ul style="list-style-type: none">▶ Velg et egnet program for utpumping. → "Programmer", Side 24 <p>Strømbrudd.</p> <ul style="list-style-type: none">▶ Åpne døren med nødutløseren. → "Nødutløser", Side 49
Vaskevannet blir ikke pumpet ut.	<p>Avløpsrøret eller avløpsslangen er tett.</p> <ul style="list-style-type: none">▶ Rens avløpsrøret eller avløpsslangen. <p>Avløpsrøret eller avløpsslangen er i knekk eller klem.</p> <ul style="list-style-type: none">▶ Påse at avløpsrøret og avløpsslangen ikke ligger i knekk eller klem. <p>Vannpumpen er tett.</p> <ul style="list-style-type: none">▶ → "Rengjøre vannpumpen", Side 35. <p>Avløpsslangen er koblet til for høyt oppe.</p> <ul style="list-style-type: none">▶ Monter avløpsslangen i maks. 1 meters høyde. <p>Pumpelokket er ikke riktig satt sammen.</p> <ul style="list-style-type: none">▶ Sett sammen pumpelokket riktig. <p>Vaskemiddeldoseringen er for høy.</p> <ul style="list-style-type: none">▶ Strakstiltak: Bland ut en spiseskje tøymykner i 0,5 liter vann og hell blandingen i kammeret for manuell dosering (ikke ved vasking av friluftstøy, sports- og duntekstiler).▶ Når intelligent dosering er aktivert, må du redusere basisdoseringsmengden. → Side 32▶ Hvis du doserer manuelt, så bruk mindre vaskemiddel neste gang du vasker samme mengde tøy. <p>Det er montert en forlengelse som ikke er tillatt på vannavløpsslangen.</p>


Feil	Årsak og feilsøking
Vaskevannet blir ikke pumpet ut.	<ul style="list-style-type: none"> ▶ Fjern forlengelser som ikke er tillatt fra vannavløps-slangen. → "Koble til maskinen", Side 14
	<p>Pumpedekselet er ikke skrudd helt inn.</p> <ul style="list-style-type: none"> ▶ Påse at pumpedekselet er skrudd helt inn til stopp i apparatet. Håndtaket på pumpelokket skal stå loddrett.
Det kommer ikke vann inn. Vaskemiddelet blir ikke skylt inn.	<p>Du har ikke trykt på ▷☐.</p> <ul style="list-style-type: none"> ▶ Trykk på ▷☐. <hr/> <p>Silene i vanninntaket er tette.</p> <ul style="list-style-type: none"> ▶ Rens silene i vanninntaket. <hr/> <p>Vannkranen er stengt.</p> <ul style="list-style-type: none"> ▶ Åpne vannkranen. <hr/> <p>Tilløpsslangen har en knekk eller ligger i klem.</p> <ul style="list-style-type: none"> ▶ Påse at tilløpsslangen ikke har en knekk eller ligger i klem.
Vaskemaskinen sentrifugerer lett flere ganger.	<p>Kontrollsystemet utjevner ubalanse ved å fordele tøyet flere ganger i maskinen.</p> <ul style="list-style-type: none"> ▶ Ingen feil – ingen handling nødvendig. <p>Merk: Legg helst store og små plagg sammen i trommelen når du skal fylle den. Plagg i forskjellig størrelse fordeler seg bedre ved sentrifugering.</p>
Programmets varighet forandrer seg i løpet av vaskeprosessen.	<p>Programforløpet optimeres elektronisk. Det kan føre til endring av programvarigheten.</p> <ul style="list-style-type: none"> ▶ Ingen feil – ingen handling nødvendig. <hr/> <p>Kontrollsystemet utjevner ubalanse ved å fordele tøyet flere ganger i maskinen.</p> <ul style="list-style-type: none"> ▶ Ingen feil – ingen handling nødvendig. <p>Merk: Legg helst store og små plagg sammen i trommelen når du skal fylle den. Plagg i forskjellig størrelse fordeler seg bedre ved sentrifugering.</p> <hr/> <p>Skumkontrollsystemet setter i gang en ekstra skylling dersom det er stor skumdannelse.</p> <ul style="list-style-type: none"> ▶ Ingen feil – ingen handling nødvendig.
Vannet i trommelen er ikke synlig.	<p>Vannet er under det synlige området.</p> <ul style="list-style-type: none"> ▶ Ingen feil – ingen handling nødvendig. ▶ Ikke fyll ekstra vann på apparatet under bruk.
Det rykker i trommelen etter programstart.	<p>Grunnen til dette er en intern motortest.</p> <ul style="list-style-type: none"> ▶ Ingen feil – ingen handling nødvendig.

Feil	Årsak og feilsøking
Maskinen vibrerer og beveger seg under sentrifugeringen.	<p>Maskinen er ikke ordentlig i vater.</p> <ul style="list-style-type: none"> ▶ → "Sette maskinen i vater", Side 15 <hr/> <p>Maskinføttene er ikke festet.</p> <ul style="list-style-type: none"> ▶ Fest maskinføttene. → "Sette maskinen i vater", Side 15 <hr/> <p>Transportsikringene er ikke fjernet.</p> <ul style="list-style-type: none"> ▶ → "Fjerne transportsikringen", Side 13.
Trommelen roterer, men det kommer ikke vann inn.	<p>Tøymengderegistreringen er aktiv.</p> <ul style="list-style-type: none"> ▶ Ingen feil, ingen handling nødvendig. <p>Merk: Tøymengderegistreringen kan ta inntil 2 minutter.</p>
Kraftig skumdannelse.	<p>Vaskemiddeldoseringen er for høy.</p> <ul style="list-style-type: none"> ▶ Strakstiltak: Bland ut en spiseskje tøymykner i 0,5 liter vann og hell blandingen i kammeret for manuell dosering (ikke ved vasking av friluftss-, sports- og duntekstiler). ▶ Når intelligent dosering er aktivert, må du redusere basisdoseringsmengden. → Side 32 ▶ Hvis du doserer manuelt, så bruk mindre vaskemiddel neste gang du vasker samme mengde tøy.
Det kan ikke trykkes på  i-Dos .	<p>Intelligent dosering kan ikke brukes på dette programmet.</p> <ul style="list-style-type: none"> ▶ Bruk kammeret for manuell dosering. → Side 32 <hr/> <p>Programforløpet tillater ikke intelligent dosering. Ingen utbedring er mulig.</p>
Høy sentrifugeringshastighet oppnås ikke.	<p>Det er stilt inn lav sentrifugeringshastighet.</p> <ul style="list-style-type: none"> ▶ Still inn høyere sentrifugeringshastighet ved neste vask. <hr/> <p> er aktivert.</p> <ul style="list-style-type: none"> ▶ Velg programmer som egner seg for tekstiltypen. <hr/> <p>Ubalansekontrollsystemet utjevner den ubalansen som skyldes redusert sentrifugeringshastighet.</p> <ul style="list-style-type: none"> ▶ Fordel tøyet på nytt i trommelen. <p>Merk: Legg helst store og små plagg sammen i trommelen. Plagg i forskjellig størrelse fordeler seg bedre ved sentrifugering.</p> <ul style="list-style-type: none"> ▶ Start programmet Centrifugering.
Sentrifugeringsprogrammet starter ikke.	<p>Avløpsrøret eller avløpsslangen er tett.</p> <ul style="list-style-type: none"> ▶ Rens avløpsrøret eller avløpsslangen.

Feil	Årsak og feilsøking
Sentrifugeringsprogrammet starter ikke.	<p>Avløpsrøret eller avløpsslangen er i knekk eller klem.</p> <ul style="list-style-type: none"> ▶ Påse at avløpsrøret og avløpsslangen ikke ligger i knekk eller klem. <hr/> <p>Kontrollen for ubalanse har avbrutt sentrifugeringen på grunn av ujevn fordeling av tøyet.</p> <ul style="list-style-type: none"> ▶ Fordel tøyet på nytt i trommelen. <p>Merk: Legg helst store og små plagg sammen i trommelen. Plagg i forskjellig størrelse fordeler seg bedre ved sentrifugering.</p> <ul style="list-style-type: none"> ▶ Start programmet Centrifugering.
Støyende, hvesende lyd.	<p>Vannet skylles inn i vaskemiddelskuffen under trykk.</p> <ul style="list-style-type: none"> ▶ Ingen feil – normal driftslyd.
Lengre, surrende lyd før vaskingen eller tøymykningen begynner.	<p>Det intelligente doseringssystemet doserer vaskemiddel eller pleiemiddel.</p> <ul style="list-style-type: none"> ▶ Ingen feil – normal driftslyd.
Kort, surrende lyd etter at du har slått på maskinen.	<p>Det intelligente doseringssystemet utfører en funksjonstest.</p> <ul style="list-style-type: none"> ▶ Ingen feil – normal driftslyd.
Høye lyder under sentrifugeringen.	<p>Maskinen er ikke ordentlig i vater.</p> <ul style="list-style-type: none"> ▶ → "<i>Sette maskinen i vater</i>", Side 15 <hr/> <p>Maskinføttene er ikke festet.</p> <ul style="list-style-type: none"> ▶ Fest maskinføttene. → "<i>Sette maskinen i vater</i>", Side 15 <hr/> <p>Transportsikringene er ikke fjernet.</p> <ul style="list-style-type: none"> ▶ → "<i>Fjerne transportsikringen</i>", Side 13.
Klaprende lyder, rasling i vannpumpen.	<p>Det har havnet fremmedlegemer i vannpumpen.</p> <ul style="list-style-type: none"> ▶ → "<i>Rengjøre vannpumpen</i>", Side 35.
Slurpende, rytmisk sugelyd.	<p>Vannpumpen er aktiv, vaskevannet pumpes ut.</p> <ul style="list-style-type: none"> ▶ Ingen feil – normal driftslyd.
Krølldannelse.	<p>Sentrifugeringshastigheten er for høy.</p> <ul style="list-style-type: none"> ▶ Still inn lavere sentrifugeringshastighet ved neste vask. <hr/> <p>Tøymengden er for stor.</p> <ul style="list-style-type: none"> ▶ Reduser tøymengden neste gang du vasker. <hr/> <p>Det er valgt et program som er uegnet til tekstiltypen.</p> <ul style="list-style-type: none"> ▶ Velg programmer som egner seg for tekstiltypen.

Feil	Årsak og feilsøking
Resultatet av sentrifugeringen er ikke tilfredsstillende. Tøyet er for vått / for fuktig.	Det er stilt inn lav sentrifugeringshastighet. <ul style="list-style-type: none">▶ Still inn høyere sentrifugeringshastighet ved neste vask.▶ Start programmet Centrifugering.
	 er aktivert. <ul style="list-style-type: none">▶ Velg programmer som egner seg for tekstiltypen.
	Avløpsrøret eller avløpsslangen er tett. <ul style="list-style-type: none">▶ Rens avløpsrøret eller avløpsslangen.
	Avløpsrøret eller avløpsslangen er i knekk eller klem. <ul style="list-style-type: none">▶ Påse at avløpsrøret og avløpsslangen ikke ligger i knekk eller klem.
	Kontrollen for ubalanse har avbrutt sentrifugeringen på grunn av ujevn fordeling av tøyet. <ul style="list-style-type: none">▶ Fordel tøyet på nytt i trommelen. <p>Merk: Legg helst store og små plagg sammen i trommelen. Plagg i forskjellig størrelse fordeler seg bedre ved sentrifugering.</p> <ul style="list-style-type: none">▶ Start programmet Centrifugering.
	Ubalansekontrollsystemet utjevner den ubalansen som skyldes redusert sentrifugeringshastighet. <ul style="list-style-type: none">▶ Fordel tøyet på nytt i trommelen. <p>Merk: Legg helst store og små plagg sammen i trommelen. Plagg i forskjellig størrelse fordeler seg bedre ved sentrifugering.</p> <ul style="list-style-type: none">▶ Start programmet Centrifugering.
Rester av vaskemiddel på fuktig tøy.	Vaskemidler kan inneholder stoffer som ikke er vannløselige og kan avleire seg på tøyet. <ul style="list-style-type: none">▶ Start programmet Skylning.
	Det er fylt uegnet vaskemiddel i doseringsbeholderne for det intelligente doseringssystemet. <ol style="list-style-type: none">1. Kontroller om du bruker et vaskemiddel som er egnet.<ul style="list-style-type: none">→ "Vaskemiddel og pleiemiddel", Side 282. Tøm doseringsbeholderne.<ul style="list-style-type: none">→ "Rengjøring av vaskemiddelskuffen", Side 333. Rengjør doseringsbeholderne.4. Fyll doseringsbeholderne på nytt.<ul style="list-style-type: none">→ "Fylle flytende vaskemiddel og tøyemykner i doseringsbeholderne", Side 31
	Basisdoseringsmengden er ikke justert.

Feil	Årsak og feilsøking
Rester av vaskemiddel på fuktig tøy.	<ul style="list-style-type: none"> ▶ Når intelligent dosering er aktivert, må du redusere basisdoseringsmengden. → <i>Side 32</i>
Det er rester av vaskemiddel på det tørre tøyet.	<p>Vaskemidler kan inneholder stoffer som ikke er vannløselige og kan avleire seg på tøyet.</p> <ul style="list-style-type: none"> ▶ Børst av tøyet etter vasking og tørking. <hr/> <p>Det er fylt uegnet vaskemiddel i doseringsbeholderne for det intelligente doseringssystemet.</p> <ol style="list-style-type: none"> 1. Kontroller om du bruker et vaskemiddel som er egnet. → <i>"Vaskemiddel og pleiemiddel", Side 28</i> 2. Tøm doseringsbeholderne. → <i>"Rengjøring av vaskemiddelskuffen", Side 33</i> 3. Rengjør doseringsbeholderne. 4. Fyll doseringsbeholderne på nytt. → <i>"Fylle flytende vaskemiddel og tøyemykner i doseringsbeholderne", Side 31</i> <hr/> <p>Basisdoseringsmengden er ikke justert.</p> <ul style="list-style-type: none"> ▶ Når intelligent dosering er aktivert, må du redusere basisdoseringsmengden. → <i>Side 32</i>
Utilstrekkelig vaskeeffekt.	<p>Basisdoseringsmengden er ikke justert.</p> <ul style="list-style-type: none"> ▶ Du tilpasser basisdoseringsmengden når den intelligente doseringen er aktivert. → <i>Side 32</i> <hr/> <p>Vaskemiddel eller pleiemiddel har størknet i doseringsbeholderne til det intelligente doseringssystemet.</p> <ol style="list-style-type: none"> 1. Kontroller om du bruker et vaskemiddel som er egnet. → <i>"Vaskemiddel og pleiemiddel", Side 28</i> 2. Tøm doseringsbeholderne. → <i>"Rengjøring av vaskemiddelskuffen", Side 33</i> 3. Rengjør doseringsbeholderne. 4. Fyll doseringsbeholderne på nytt. → <i>"Fylle flytende vaskemiddel og tøyemykner i doseringsbeholderne", Side 31</i> <hr/> <p>Det er fylt uegnet vaskemiddel i doseringsbeholderne for det intelligente doseringssystemet.</p> <ol style="list-style-type: none"> 1. Kontroller om du bruker et vaskemiddel som er egnet. → <i>"Vaskemiddel og pleiemiddel", Side 28</i> 2. Tøm doseringsbeholderne. → <i>"Rengjøring av vaskemiddelskuffen", Side 33</i> 3. Rengjør doseringsbeholderne.

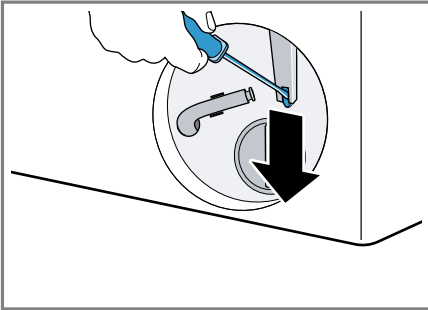
Feil	Årsak og feilsøking
Utilstrekkelig vaskeeffekt.	4. Fyll doseringsbeholderne på nytt. → "Fulle flytende vaskemiddel og tøymykner i doseringsbeholderne", Side 31
Det renner ut vann av tilløpsslangen.	Tilløpsslangen er ikke riktig / stramt nok tilkoblet. 1. Koble til tilløpsslangen ordentlig. → "Tilkobling av tilløpsslangen", Side 14 2. Stram skruforbindingen godt.
Det renner ut vann av avløpsslangen.	Avløpsslangen er skadet. ▶ Skift ut den skadde avløpsslangen. Avløpsslangen er ikke koblet til ordentlig. ▶ Koble til avløpsslangen ordentlig. → "Tilkoblingstyper for vannavløp", Side 15
Det er oppstått lukt i maskinen.	Fuktighet og vaskemiddelrester kan fremme bakterievekst. ▶ → "Rengjøre trommelen", Side 33 ▶ La døren og vaskemiddelskuffen stå åpne når apparatet ikke er i bruk, slik at resten av vannet kan få tørke.
Det har dannet seg fuktige flekker på tekstilene mot slutten av programmet SmartFinish  .	Vanndråper fra trommelen eller døren har fuktet tekstilene. Dråpene stammer enten fra kondensert damp eller fra restfuktighet fra forrige vaskeprogram. ▶ Stryk tekstilene eller heng dem opp til tørk.
Det lekker vann ut under døren.	Smuss på døren eller pakningen kan forårsake lekkasje. ▶ Rengjør døren og pakningen.

18.1 Nødutløser

Låse opp døren

Forutsetning: Vannpumpen er tom.
→ Side 35

- 1. OBS!** Vann som renner ut, kan medføre materielle skader.
- ▶ Ikke åpne døren hvis du kan se vann gjennom glasset.
Trekk nødutløseren nedover med et verktøy og slipp.



- ✓ Døren er låst opp.
2. Sett inn serviceluken og la den gå i inngrep.
3. Lukk serviceluken.

19 Transport, oppbevaring og avfallsbehandling

19.1 Demontering av maskinen

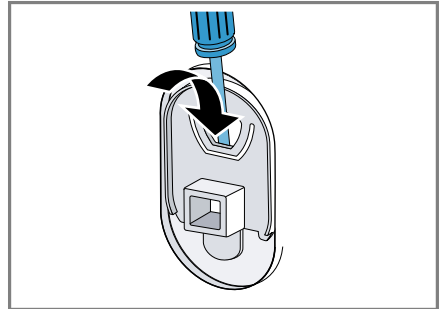
1. Steng vannkranen.
2. Tøm tilløpsslangen.
3. Slå av maskinen.
→ "Slå av maskinen", Side 30
4. Trekk maskinstøpselet ut av stikkkontakten.

5. Tapp ut vaskevannet.
→ "Rengjøre vannpumpen", Side 35
6. Demonter slangene.
7. Tøm doseringsbeholderen.

19.2 Sette inn transportsikringene

Før transport sikres apparatet med transportsikringene for å unngå transportskader.

1. Fjern de 4 hettene med en skruetrekker.



- Ta vare på hettene.
2. Sett inn de 4 transportsikringene.
→ "Fjerne transportsikringen", Side 13

19.3 Ta maskinen i bruk igjen

- ▶ For nærmere informasjon: Se
→ "Oppstilling og tilkobling", Side 12 og
→ "Starte tomvask", Side 16.

19.4 Avfallsbehandling av gammelt apparat

Med miljøvennlig avfallsbehandling kan verdifulle råstoffer gjenvinnes.

ADVARSEL

Fare for helseskader!

Barn kan bli sperret inne i apparatet og havne i livsfare.

- ▶ Ikke plasser apparatet bak en dør som hindrer at apparatdøren åpnes, eller som blokkerer den.
- ▶ Etter endt levetid på vaskemaskinen, må du trekke ut støpselet på strømledningen, kappe over strømledningen og ødelegge dørlåsen slik at vaskemaskindøren ikke lar seg lukke lenger.

1. Trekk ut strømkabelens støpsel.
2. Kapp av strømkabelen.
3. Kast apparatet på en miljøvennlig måte.

Du kan innhente informasjon om aktuelle muligheter for avfallsbehandling hos en spesialisert forhandler eller hos kommuneadministrasjonen der du bor.



Dette apparatet er klassifisert i henhold til det europeiske direktivet 2012/19/EU om avhending av elektrisk- og elektronisk utstyr (waste electrical and electronic equipment – WEEE). Direktivet angir rammene for innlevering og gjenvinning av innbytteprodukter.

20 Kundeservice

Innenfor EØS får du funksjonsrelevante original-reservedeler i samsvarende med gjeldende økodesigndirektivet hos vår kundeservice i minst 10 år fra apparatet bringes ut på markedet.

Merk: I rammen av produsentens garantivilkår er bruk av kundeservice gratis.

Du får detaljert informasjon om garantitid og garantivilkår i ditt land hos vår kundeservice, din forhandler eller på våre nettsider. Når du tar kontakt med kundeservice, trenger du produktnummer (E-Nr.) og produksjonsnummer (FD) for apparatet. Kontaktinformasjonen for kundeservice finner du i den vedlagte kundeserviceoversikten eller på våre nettsider.

20.1 Produktnummer (E-Nr.) og produksjonsnummer (FD)

Du finner produktnummeret (E-Nr.) og produksjonsnummeret (FD) på apparatets typeskilt.

Alt etter modell er typeskiltet plassert:


- på innsiden av døren
- på innsiden av vedlikeholdsluken
- på baksiden av apparatet

Du kan skrive ned opplysningene, slik at du har data for apparatet og telefonnummeret til kundeservice raskt tilgjengelig når du trenger dem.

21 Forbruksverdier

Følgende informasjon gis i henhold til EU-forordningen om økodesign. De verdiene som er angitt for andre programmer enn **Eco 40-60**, er kun veiledende og beregnet etter gjeldende standard EN60456. Den automatiske doseringsfunksjonen ble deaktivert i denne forbindelse.

Merknad for sammenlignende test: Deaktiver den automatiske doseringsfunksjonen, med mindre det er nettopp denne funksjonen som skal testes.

Program	Tøymengde (kg)	Programvarighet (h:min) ¹	Energiforbruk (kWh/syklus) ¹	Vannforbruk (l/syklus) ¹	Maks. temperatur (°C) 5 min ¹	Sentrifugeringshastighet (o/min) ¹	Restfuktighet (%) ¹
Eco 40-60 ²	9,0	3:48	0,950	80,0	38	1351	51,00
Eco 40-60 ²	4,5	2:54	0,360	40,0	27	1351	51,00
Eco 40-60 ²	2,5	2:30	0,180	30,0	22	1351	52,00
Bomuld 20 °C	9,0	3:44	0,400	98,0	23	1400	52,00
Bomuld 40 °C	9,0	3:44	1,290	98,0	44	1400	52,00
Bomuld 60 °C	9,0	3:44	1,750	98,0	60	1400	52,00
Stryget 40 °C	4,0	2:37	0,800	61,0	44	1200	30,00
Mix 40 °C	4,0	1:05	0,640	44,0	42	1200	56,00
 Uld 30 °C	2,0	0:41	0,300	48,0	29	800	26,00

¹ De faktiske verdiene kan avvike fra de verdiene som er angitt, dette på grunn av påvirkning fra vanntrykk, hardhet, inngangstemperatur, omgivelsestemperatur, tøype, tøymengde, tøyets skittenhetsgrad, det vaskemiddelet som brukes, ustabil strømforsyning og de tilleggsfunksjonene som er valgt.

² Testprogram iht. EU-forordningen om økodesign og EU-forordningen om energimerking, med kaldt vann (15 °C).

22 Tekniske data

Maskinhøyde	84,5 cm
Maskinbredde	59,8 cm
Maskindybde	58,8 cm

Apparatdybde når døren er lukket	63,2 cm
Apparatdybde når døren er åpen	104,9 cm
Vekt	71,8 kg

no Tekniske data

Maksimal tøymengde	9,0 kg
Nettspenning	220-240 V, 50 Hz
⇒ Min. installasjonssikring	10 A
Nominell effekt	2300 W
Effektopptak	<ul style="list-style-type: none">■ Utkoblet tilstand: 0,15 W■ Ikke utkoblet tilstand: 0,50 W
Vanntrykk	<ul style="list-style-type: none">■ Minst: 100 kPa (1 bar)■ Maks.: 1000 kPa (10 bar)
Lengde på tilløpsslange	150 cm
Lengde på avløpsslange	150 cm
Lengde på strømledning	210 cm

Nærmere informasjon om din modell finner du på Internett på <https://eprel.ec.europa.eu/>¹. Nettstedet lenker til den offisielle EU-produkt-databasen EPREL. Følg deretter anvisningene for modellsøket. Modellkoden består av tegnene foran skråstreken i produktnummeret (E-Nr.) på typeskiltet. Alternativt finner du også modellkoden i første linje i EU-energimerkingen.

¹ Gjelder kun for land innenfor EØS

NO Produsert av BSH Hausgeräte GmbH på merkevarelisens fra Siemens AG

BSH Hausgeräte GmbH

Carl-Wery-Straße 34

81739 München, GERMANY

siemens-home.bsh-group.com



9001911233

(031213)

no