



BOSCH



Register your
new device on
MyBosch now and
get free benefits:
[bosch-home.com/
welcome](https://bosch-home.com/welcome)

Máy rửa bát

SKS68BB008

[vi] Hướng dẫn sử dụng

Mục lục

1 An toàn	4	9.3 Gai xếp.....	21
1.1 Hướng dẫn chung.....	4	9.4 Chiều cao bát đĩa.....	22
1.2 Sử dụng theo quy định.....	4	10 Trước khi sử dụng lần đầu tiên....	22
1.3 Hạn chế nhóm người sử dụng	4	10.1 Vận hành lần đầu.....	22
1.4 Cài đặt an toàn.....	4	11 Hệ thống làm mềm nước.....	22
1.5 Sử dụng an toàn	6	11.1 Tổng quan cài đặt độ cứng của nước	22
1.6 Thiết bị hỏng.....	7	11.2 Cài đặt hệ thống làm mềm nước	23
1.7 Nguy hiểm đối với trẻ em	8	11.3 Muối chuyên dụng.....	23
1.8 Hệ thống an toàn.....	9	11.4 Tắt hệ thống làm mềm nước.....	24
2 Tránh thiệt hại vật chất	10	12 Hệ thống nước trợ xả.....	24
2.1 Cài đặt an toàn.....	10	12.1 Nước trợ xả	24
2.2 Sử dụng an toàn	10	12.2 Cài đặt lượng bổ sung nước trợ xả	24
3 Khóa an toàn trẻ em¹	11	12.3 Tắt hệ thống nước trợ xả.....	25
3.1 Khóa cửa	11	13 Chất tẩy rửa	25
4 Hãy bảo vệ và gìn giữ môi trường..	11	13.1 Chất tẩy rửa phù hợp.....	25
4.1 Xử lý bao bì.....	11	13.2 Chất tẩy rửa không phù hợp	26
4.2 Tiết kiệm năng lượng	11	13.3 Hướng dẫn về chất tẩy rửa	26
4.3 Cảm biến nước ¹	11	13.4 Đổ chất tẩy rửa	27
4.4 Cảm biến	11	14 Bát đĩa.....	28
5 Lắp đặt và kết nối	12	14.1 Hư hỏng thủy tinh và bát đĩa.....	28
5.1 Phạm vi giao hàng.....	12	14.2 Xếp bát đĩa	28
5.2 Thiết lập và kết nối thiết bị	12	14.3 Lấy bát đĩa ra	29
5.3 Đường ống nước thải.....	12	15 Điều khiển cơ bản.....	29
5.4 Đường ống nước sạch	13	15.1 Mở cửa thiết bị	29
5.5 Kết nối điện	13	15.2 Bật thiết bị.....	29
6 Làm quen.....	14	15.3 Cài đặt chương trình	29
6.1 Thiết bị.....	14	15.4 Cài đặt chức năng bổ sung.....	30
6.2 Bảng điều khiển.....	15	15.5 Cài đặt chọn trước thời gian	30
7 Các chương trình	17	15.6 Bắt đầu chương trình	30
7.1 Lưu ý cho các viện kiểm nghiệm...	19	15.7 Kích hoạt khóa phím	30
8 Các chức năng bổ sung¹	19	15.8 Hủy kích hoạt khóa phím	30
9 Phụ tùng.....	20	15.9 Dừng chương trình	30
9.1 Giá để bát đĩa.....	21		
9.2 Giỏ dao kéo	21		

¹ Tùy thuộc vào trang bị của thiết bị

15.10	Hủy chương trình	30
15.11	Tắt thiết bị.....	30
16	Cài đặt cơ bản	32
16.1	Tổng quan về cài đặt cơ bản	32
16.2	Thay đổi cài đặt cơ bản	33
17	Vệ sinh và chăm sóc.....	33
17.1	Làm sạch khoang rửa	33
17.2	Bên trong tự làm sạch ¹	34
17.3	Chất tẩy rửa.....	34
17.4	Mẹo bảo trì thiết bị.....	34
17.5	Hệ thống lọc	34
17.6	Làm sạch cần phun	35
18	Khắc phục sự cố	36
18.1	Làm sạch bơm nước xả	47
19	Vận chuyển, lưu giữ và thải bỏ	47
19.1	Tháo dỡ thiết bị.....	47
19.2	Chống sương giá cho thiết bị.....	47
19.3	Vận chuyển thiết bị.....	47
19.4	Thải bỏ thiết bị cũ.....	48
20	Dịch vụ khách hàng.....	48
20.1	Mã sản phẩm (E-Nr.) và mã sản xuất (FD).....	48
20.2	Bảo hành AQUA-STOP ¹	48
21	Thông số kỹ thuật.....	50

¹ Tùy thuộc vào trang bị của thiết bị



1 An toàn

Hãy tuân thủ các hướng dẫn an toàn sau đây.

1.1 Hướng dẫn chung

- Đọc kỹ hướng dẫn này.
- Giữ lại hướng dẫn và thông tin sản phẩm để sử dụng sau này hoặc chuyển giao cho chủ sở hữu kế tiếp.
- Không kết nối thiết bị khi có hư hỏng trong vận chuyển.

1.2 Sử dụng theo quy định

Chỉ sử dụng thiết bị:

- để rửa bát đĩa trong gia đình.
- trong các hộ gia đình cá thể và ở các phòng kín trong môi trường gia đình.
- tới tối đa 4000 m so với mực nước biển.

1.3 Hạn chế nhóm người sử dụng

Thiết bị này có thể được sử dụng bởi trẻ từ 8 tuổi trở lên và những người bị suy giảm năng lực thể chất, giác quan hoặc tinh thần hoặc thiếu kinh nghiệm và/hoặc kiến thức nếu họ được giám sát hoặc hướng dẫn sử dụng thiết bị an toàn và đã hiểu hết những nguy hiểm có thể xảy ra.

Trẻ em không được phép nghịch thiết bị.

Trẻ em không được phép làm sạch và bảo dưỡng thiết bị mà không có sự giám sát.

Giữ trẻ dưới 8 tuổi tránh xa khỏi thiết bị và đường dây kết nối.

1.4 Cài đặt an toàn

CẢNH BÁO – Nguy cơ bị thương!

Cài đặt không đúng cách có thể dẫn đến chấn thương.

- ▶ Khi thiết lập và kết nối thiết bị, hãy làm theo hướng dẫn trong hướng dẫn sử dụng và hướng dẫn lắp đặt.

CẢNH BÁO – Nguy cơ giật điện!

Lắp đặt không đúng cách sẽ gây nguy hiểm.

- ▶ Chỉ kết nối và vận hành thiết bị theo thông tin trên bảng thông số.

- ▶ Luôn sử dụng dây nguồn giao kèm cùng với thiết bị mới.
- ▶ Chỉ kết nối thiết bị với mạng điện xoay chiều qua một ổ cắm có tiếp đất được lắp đặt đúng quy định.
- ▶ Hệ thống dây điện bảo vệ của hệ thống điện trong nhà phải được lắp đặt theo quy định.
- ▶ Không bao giờ cấp điện cho thiết bị qua một thiết bị chuyển mạch ngoài, ví dụ: bộ hẹn giờ hoặc điều khiển từ xa.
- ▶ Khi thiết bị được lắp đặt, giắc cắm nguồn của cáp kết nối chính phải được tiếp cận dễ dàng, hoặc nếu không tiếp cận dễ dàng được, phải gắn thiết bị ngắt kết nối khi lắp đặt mạng cố định phù hợp với quy định lắp đặt.
- ▶ Khi lắp đặt thiết bị, hãy lưu ý không để cáp nguồn bị kẹt hoặc bị hư hỏng.

Việc cắt ống đầu vào hoặc nhúng van Aquastop vào nước là rất nguy hiểm.

- ▶ Không bao giờ được nhúng vỏ nhựa vào nước. Vỏ nhựa trên ống đầu vào có một van điện.
- ▶ Không bao giờ được cắt ống đầu vào. Đường dây kết nối điện được đặt trong ống đầu vào.

CẢNH BÁO – Nguy cơ cháy!

Sử dụng dây cáp nguồn kéo dài và một bộ chuyển đổi không được cho phép sẽ gây nguy hiểm.

- ▶ Không sử dụng dây cáp kéo dài hay ổ cắm điện nhiều lỗ.
- ▶ Chỉ sử dụng bộ chuyển đổi và dây cáp nguồn được nhà sản xuất cho phép.
- ▶ Nếu dây cáp nguồn quá ngắn và không có cáp nguồn nào dài hơn, hãy liên hệ với bộ phận thợ điện để điều chỉnh việc lắp đặt trong nhà.

Sự tiếp xúc giữa thiết bị và đường dây lắp đặt có thể dẫn đến lỗi của đường dây lắp đặt, ví dụ như đường ống gas và đường dây điện. Khí từ đường ống gas bị ăn mòn có thể bốc cháy. Đường dây điện bị hỏng có thể dẫn đến đoản mạch.

- ▶ Đảm bảo rằng khoảng cách giữa thiết bị và đường dây lắp đặt tối thiểu là 5 cm.

⚠ CẢNH BÁO – Nguy cơ bỏng!

Việc lắp đặt thiết bị không đúng cách có thể gây cháy.

- ▶ Đối với các thiết bị độc lập, đảm bảo rằng mặt sau của thiết bị dựa vào tường.

1.5 Sử dụng an toàn

⚠ CẢNH BÁO – Nguy hiểm tổn hại sức khỏe nghiêm trọng!

Việc không tuân thủ các hướng dẫn an toàn và hướng dẫn sử dụng trên bao bì của các sản phẩm tẩy rửa và các sản phẩm hỗ trợ tẩy rửa có thể gây hại nghiêm trọng cho sức khỏe.

- ▶ Tuân thủ các hướng dẫn an toàn và hướng dẫn sử dụng trên bao bì sản phẩm tẩy rửa và sản phẩm hỗ trợ tẩy rửa.

⚠ CẢNH BÁO – Nguy cơ nổ!

Thêm dung môi vào trong khoang rửa của thiết bị có thể gây nổ.

- ▶ Không bao giờ cho dung môi vào khoang rửa của thiết bị.

Các chất tẩy rửa có tính kiềm ăn mòn mạnh hoặc axit mạnh kết hợp với các bộ phận bằng nhôm trong khoang rửa của thiết bị có thể dẫn đến nổ.

- ▶ Không bao giờ sử dụng các chất tẩy rửa có tính kiềm ăn mòn mạnh hoặc có tính axit mạnh, đặc biệt là loại dùng trong lĩnh vực thương mại hoặc công nghiệp, cùng với các bộ phận bằng nhôm như lưới lọc dầu của máy hút mùi hoặc nồi nhôm, bất kể mục đích sử dụng là gì (ví dụ: để bảo dưỡng máy).

⚠ CẢNH BÁO – Nguy cơ bị thương!

Cửa thiết bị đã mở có thể gây nên thương tích.

- ▶ Chỉ mở cửa thiết bị khi xếp hoặc dọn bát đĩa ra để tránh tai nạn, ví dụ như vấp ngã.
 - ▶ Không ngồi hoặc đứng trên cửa thiết bị đang mở.
- Dao và đồ dùng có đầu nhọn có thể gây thương tích.
- ▶ Đặt dao và đồ dùng có đầu nhọn vào giỏ đựng dao, giá để dao hoặc ngăn để dao kéo với đầu nhọn hướng xuống dưới.

⚠ CẢNH BÁO – Nguy cơ bỏng nước!

Nước nóng có thể bắn ra nếu mở cửa thiết bị trong khi chương trình đang chạy.

- ▶ Cẩn thận mở cửa thiết bị trong khi chương trình đang chạy.

⚠ CẢNH BÁO – Nguy cơ lật!

Giá để bát đĩa quá tải có thể khiến thiết bị bị lật.

- ▶ Không bao giờ xếp quá tải các giá để bát đĩa ở các thiết bị độc lập.

⚠ CẢNH BÁO – Nguy cơ giật điện!

Hơi ẩm xâm nhập có thể gây điện giật.

- ▶ Chỉ sử dụng thiết bị trong phòng kín.
- ▶ Không bao giờ để thiết bị tiếp xúc với nhiệt độ và độ ẩm quá cao.
- ▶ Không sử dụng máy làm sạch bằng hơi nước hoặc máy rửa cao áp để vệ sinh thiết bị.

Lớp cách điện của cáp nguồn bị hỏng rất nguy hiểm.

- ▶ Không bao giờ để cáp nguồn tiếp xúc với các bộ phận nóng của thiết bị hoặc các nguồn nhiệt.
- ▶ Không bao giờ để cáp nguồn tiếp xúc với các điểm nhọn hoặc các cạnh sắc.
- ▶ Không bao giờ gập xoắn, đè nghiêng hoặc sửa đổi cáp nguồn.

1.6 Thiết bị hỏng**⚠ CẢNH BÁO – Nguy cơ giật điện!**

Thiết bị hoặc cáp nguồn bị hư hỏng rất nguy hiểm.

- ▶ Không bao giờ vận hành một thiết bị đã bị hư hỏng.
- ▶ Không bao giờ vận hành thiết bị có bề mặt bị nứt hoặc vỡ.
- ▶ Không bao giờ kéo cáp nguồn khi muốn ngắt thiết bị khỏi nguồn điện. Luôn rút ở phích cắm của cáp nguồn.
- ▶ Nếu thiết bị hoặc cáp nguồn bị hư hỏng, hãy lập tức rút phích cắm của cáp nguồn hoặc dập cầu dao trong hộp cầu dao và đóng vòi nước.
- ▶ Gọi dịch vụ khách hàng. → *Trang 48*

Sửa chữa không đúng cách sẽ gây nguy hiểm.

- ▶ Chỉ những kỹ thuật viên đã qua đào tạo về lĩnh vực này mới được phép tiến hành sửa chữa thiết bị.
- ▶ Chỉ được phép sử dụng các phụ tùng thay thế chính hãng để sửa chữa thiết bị.
- ▶ Nếu cáp nguồn hoặc cáp kết nối thiết bị của thiết bị này bị hư hỏng, nó phải được thay thế bằng cáp nguồn hoặc cáp kết nối thiết bị đặc biệt do nhà sản xuất hoặc bộ phận dịch vụ khách hàng của họ cung cấp.

1.7 Nguy hiểm đối với trẻ em

⚠ CẢNH BÁO – Nguy cơ nghẹt thở!

Trẻ em có thể trùm bao bì đóng gói lên đầu hoặc bị cuốn vào trong đó và chết ngạt.

- ▶ Giữ bao bì đóng gói tránh xa tầm tay trẻ em.
- ▶ Không để trẻ chơi với bao bì đóng gói.

Trẻ em có thể hít hoặc nuốt phải các bộ phận nhỏ, dẫn đến nghẹt thở.

- ▶ Giữ các bộ phận nhỏ xa tầm tay trẻ em.
- ▶ Không để trẻ chơi với các bộ phận nhỏ.

Trẻ nhỏ có thể chui vào trong thiết bị và bị nghẹt.

- ▶ Nếu có, hãy sử dụng khóa an toàn trẻ em.
- ▶ Không bao giờ cho phép trẻ nhỏ chơi hoặc vận hành thiết bị.

⚠ CẢNH BÁO – Nguy hiểm tổn hại sức khỏe!

Trẻ em có thể tự nhốt mình trong thiết bị và bị nguy hiểm tính mạng.

- ▶ Trong trường hợp thiết bị được bỏ đi, hãy rút phích cắm của cáp nguồn, sau đó cắt đứt cáp và phá khóa trên cửa thiết bị sao cho cửa thiết bị không đóng lại được nữa.

⚠ CẢNH BÁO – Nguy cơ nghiền!

Trẻ nhỏ có thể chui vào giữa cửa thiết bị và cửa tủ bên dưới trên các thiết bị được lắp đặt trên cao.

- ▶ Cần thận chú ý trẻ nhỏ khi mở và đóng cửa thiết bị.

⚠ CẢNH BÁO – Nguy cơ ăn mòn!

Chất hỗ trợ tẩy rửa và chất tẩy rửa có thể gây bỏng miệng, cổ họng và mắt.

- ▶ Để trẻ nhỏ tránh xa các sản phẩm hỗ trợ tẩy rửa và các sản phẩm tẩy rửa.
- ▶ Giữ trẻ tránh xa thiết bị đang mở. Nước trong khoang rửa không phải là nước uống. Có thể vẫn còn cặn của chất tẩy rửa và chất hỗ trợ tẩy rửa trong đó.

1.8 Hệ thống an toàn

Bảo vệ trẻ khỏi những mối nguy hiểm có thể do thiết bị gây ra.
Tùy thuộc vào phụ tùng của biến thể thiết bị, thiết bị có một

→ "*Khóa an toàn trẻ em*", Trang 11.

2 Tránh thiệt hại vật chất

2.1 Cài đặt an toàn

LƯU Ý!

Việc lắp đặt thiết bị không đúng cách có thể gây hư hỏng.

- ▶ Nếu máy rửa bát được lắp bên dưới hoặc bên trên các thiết bị gia dụng khác, hãy tuân thủ các thông tin lắp đặt liên quan đến máy rửa bát trong hướng dẫn lắp đặt cho các thiết bị gia dụng tương ứng.
- ▶ Nếu không có thông tin hoặc nếu hướng dẫn lắp đặt không có bất kỳ hướng dẫn tương ứng nào, phải hỏi ý kiến tư vấn của nhà sản xuất các thiết bị gia dụng này để đảm bảo rằng máy rửa bát có thể được lắp đặt bên trên hoặc bên dưới các thiết bị gia dụng khác.
- ▶ Nếu không có thông tin từ nhà sản xuất, không được lắp đặt máy rửa bát bên trên hoặc bên dưới các thiết bị gia dụng này.
- ▶ Để đảm bảo tất cả các thiết bị gia dụng vận hành an toàn, hãy tiếp tục làm theo hướng dẫn lắp đặt máy rửa bát.
- ▶ Chỉ lắp đặt máy rửa bát dưới bếp nấu ăn khi có tính đến khoảng cách an toàn đã chỉ định.
- ▶ Không lắp đặt máy rửa bát gần bất kỳ nguồn nhiệt nào như máy sưởi, bộ tích nhiệt, bếp lò hoặc các thiết bị sinh nhiệt khác.

Sự tiếp xúc giữa thiết bị và ống nước có thể làm ăn mòn ống nước và ống nước có thể bị rò rỉ.

- ▶ Đảm bảo rằng thiết bị và đường ống nước có khoảng cách ít nhất là 5 cm. Các đường ống nước sạch và nước thải được cung cấp không bị ảnh hưởng bởi điều này.

Các ống cấp nước bị sửa đổi hoặc hư hỏng có thể gây thiệt hại về tài sản và làm hỏng thiết bị.

- ▶ Không bao giờ gập xoắn, đè nghiêng, sửa đổi hoặc cắt đứt ống nước.
- ▶ Chỉ sử dụng ống nước đi kèm hoặc ống thay thế chính hãng.
- ▶ Không bao giờ sử dụng lại ống nước đã qua sử dụng.

Áp suất nước quá thấp hoặc quá cao có thể làm giảm chức năng của thiết bị.

- ▶ Đảm bảo rằng áp suất nước tại hệ thống cấp nước tối thiểu là 50 kPa (0.5 bar) và tối đa là 1000 kPa (10 bar).
- ▶ Nếu áp suất nước vượt quá giá trị lớn nhất được quy định, phải lắp van giảm áp giữa đầu nối nước máy và bộ ống của thiết bị.

2.2 Sử dụng an toàn

LƯU Ý!

Hơi nước thoát ra ngoài có thể làm hỏng đồ nội thất gần liền.

- ▶ Sau khi kết thúc chương trình, hãy để thiết bị nguội đi một chút trước khi mở cửa thiết bị.

Muối chuyên dụng cho máy rửa bát có thể làm hỏng khoang rửa do bị ăn mòn.

- ▶ Để đảm bảo rằng lượng muối chuyên dụng tràn ra ngoài được rửa sạch khỏi khoang rửa, hãy đổ lượng muối chuyên dụng vào khay chứa muối chuyên dụng ngay trước khi bắt đầu chương trình.

Chất tẩy rửa có thể làm hỏng hệ thống làm mềm nước.

- ▶ Chỉ đổ muối chuyên dụng dành cho máy rửa bát vào khay chứa chất làm mềm.

Chất tẩy rửa không phù hợp có thể làm hỏng thiết bị.

- ▶ Không sử dụng máy làm sạch bằng hơi nước.
- ▶ Để tránh làm trầy xước bề mặt của thiết bị, không sử dụng miếng bọt biển có bề mặt thô ráp hoặc chất tẩy rửa có tính ăn mòn.

- ▶ Để tránh bị ăn mòn, không sử dụng vải bọt biển lau máy rửa bát có mặt trước bằng thép không gỉ hoặc rửa kỹ nhiều lần trước khi sử dụng lần đầu.

3 Khóa an toàn trẻ em¹

Sử dụng khóa an toàn trẻ em để bảo vệ trẻ khỏi những mối nguy hiểm có thể do thiết bị gây ra.

Tùy thuộc vào phụ tùng của biến thể thiết bị, thiết bị có một khóa cửa.

3.1 Khóa cửa

Khóa cửa là một hệ thống an toàn cơ học và gây khó khăn cho việc mở cửa thiết bị.

→ "*Mở cửa thiết bị*", Trang 29

4 Hãy bảo vệ và gìn giữ môi trường

4.1 Xử lý bao bì

Các vật liệu đóng gói thân thiện với môi trường và có thể tái chế.

- ▶ Xử lý loại bỏ các thành phần riêng biệt theo từng loại.

4.2 Tiết kiệm năng lượng

Nếu bạn tuân thủ hướng dẫn này, thiết bị của bạn sẽ tiêu thụ ít điện và nước hơn.

Sử dụng chương trình Eco 50.

- ✓ Chương trình Eco 50 tiết kiệm năng lượng và thân thiện với môi trường.

Thay đổi cài đặt cảm biến thành mặc định.

- ✓ Các giá trị tiêu thụ giảm.
→ "*Cảm biến*", Trang 11

4.3 Cảm biến nước¹

Cảm biến nước là một thiết bị đo quang học (hàng rào ánh sáng) được sử dụng để đo độ đục của nước rửa. Cảm biến nước có thể giúp tiết kiệm nước.

Việc sử dụng cảm biến nước tùy thuộc vào chương trình rửa. Nếu độ bẩn ít, nước tráng được chuyển sang chu trình rửa tiếp theo và lượng nước tiêu thụ có thể giảm 2-4 lít. Nếu nước bẩn hơn, nước tráng được bơm ra và thay thế bằng nước sạch. Trong các chương trình tự động, nhiệt độ và thời gian chạy cũng được điều chỉnh theo độ bẩn.

4.4 Cảm biến

Hệ thống cảm biến điều chỉnh trình tự chương trình và cường độ chương trình trong các chương trình tự động tùy thuộc vào lượng bẩn và loại bẩn.

Hệ thống cảm biến có độ nhạy khác nhau, có thể thay đổi được trong cài đặt cơ bản.

Mức cảm biến	Mô tả
SE:00	Cài đặt tối ưu khi rửa nhiều loại bát đĩa khác nhau và bẩn nhiều. Tiết kiệm năng lượng và tiết kiệm nước.
SE:01	Điều chỉnh cường độ chương trình ngay cả khi bẩn ít để loại bỏ hiệu quả các mảnh vụn thức ăn. Tiêu thụ năng lượng và tiêu thụ nước được điều chỉnh phù hợp.

¹ Tùy thuộc vào trang bị của thiết bị

Mức cảm biến	Mô tả
SE:02	Điều chỉnh cường độ chương trình cho các điều kiện sử dụng khó khăn hơn, ví dụ: cặn thức ăn khô cứng. Cài đặt được khuyến nghị khi sử dụng chất rửa bát hữu cơ hoặc chất rửa bát sinh thái với một lượng nhỏ hoạt chất. Tiêu thụ năng lượng và tiêu thụ nước được điều chỉnh phù hợp.

5 Lắp đặt và kết nối

Hãy kết nối thiết bị đúng cách với nguồn điện và nguồn nước để thiết bị hoạt động tốt. Lưu ý các tiêu chí yêu cầu và hướng dẫn lắp ráp.

5.1 Phạm vi giao hàng

Sau khi mở hộp, hãy kiểm tra các hư hại do vận chuyển và độ nguyên vẹn của tất cả bộ phận khi giao hàng. Trường hợp khiếu nại, vui lòng liên hệ với đại lý nơi Quý vị mua hàng hoặc liên hệ với phòng dịch vụ khách hàng của chúng tôi.

Hướng dẫn: Thiết bị đã được kiểm tra tại nhà máy để đảm bảo hoạt động bình thường. Điều này có thể để lại các đốm nước trên thiết bị. Các đốm nước biến mất sau chu trình rửa đầu tiên.

Giao hàng bao gồm:

- Máy rửa bát
- Hướng dẫn sử dụng
- Hướng dẫn lắp đặt
- Bảo hành¹
- Thiết bị lắp ráp
- Tấm bảo vệ hơi nước¹

- Tạp dề cao su¹
- Dây nguồn
- Hướng dẫn tóm tắt¹

5.2 Thiết lập và kết nối thiết bị

Bạn có thể lắp đặt thiết bị của mình trong quầy bếp giữa tường gỗ và tường nhựa.

1. Chú ý các thông tin an toàn.
→ *Trang 4*
2. Tuân thủ các hướng dẫn về kết nối điện. → *Trang 13*
3. Kiểm tra phạm vi giao hàng
→ *Trang 12* và tình trạng của thiết bị.
4. Tham khảo hướng dẫn lắp đặt để biết kích thước lắp đặt cần thiết.
5. Đặt thiết bị nằm ngang.
Hãy chắc chắn rằng thiết bị được đặt an toàn trên mặt sàn phẳng.
6. Lắp đặt đường ống thoát nước thải.
→ *Trang 12*
7. Lắp đặt đường ống nước sạch.
→ *Trang 13*
8. Kết nối thiết bị với nguồn điện.

5.3 Đường ống nước thải

Kết nối thiết bị của bạn với một đường ống nước thải để nước bẩn sau một chu trình rửa có thể thoát ra ngoài.

Lắp đặt đường ống nước thải

1. Tham khảo hướng dẫn lắp đặt đi kèm để biết các bước cần thiết.
2. Nối ống thoát nước với lỗ thoát nước của xi phòng bằng các bộ phận đi kèm.
3. Đảm bảo rằng ống thoát nước không bị gập, bị đè hoặc vướng víu.
4. Đảm bảo rằng không có nắp bịt nào trong van xả ngăn cản việc thoát nước thải.

¹ Tùy thuộc vào trang bị của thiết bị

5.4 Đường ống nước sạch

Kết nối thiết bị của bạn với đường ống nước sạch.

Lắp đặt đường ống nước sạch

1. Tham khảo hướng dẫn lắp đặt đi kèm để biết các bước cần thiết.
2. Kết nối thiết bị với đường ống nước sạch bằng các bộ phận đi kèm.
Chú ý các thông số kỹ thuật
→ *Trang 50*.
3. Đảm bảo rằng đường ống nước sạch không bị gập, bị đè hoặc vướng víu.

5.5 Kết nối điện

Kết nối điện cho thiết bị

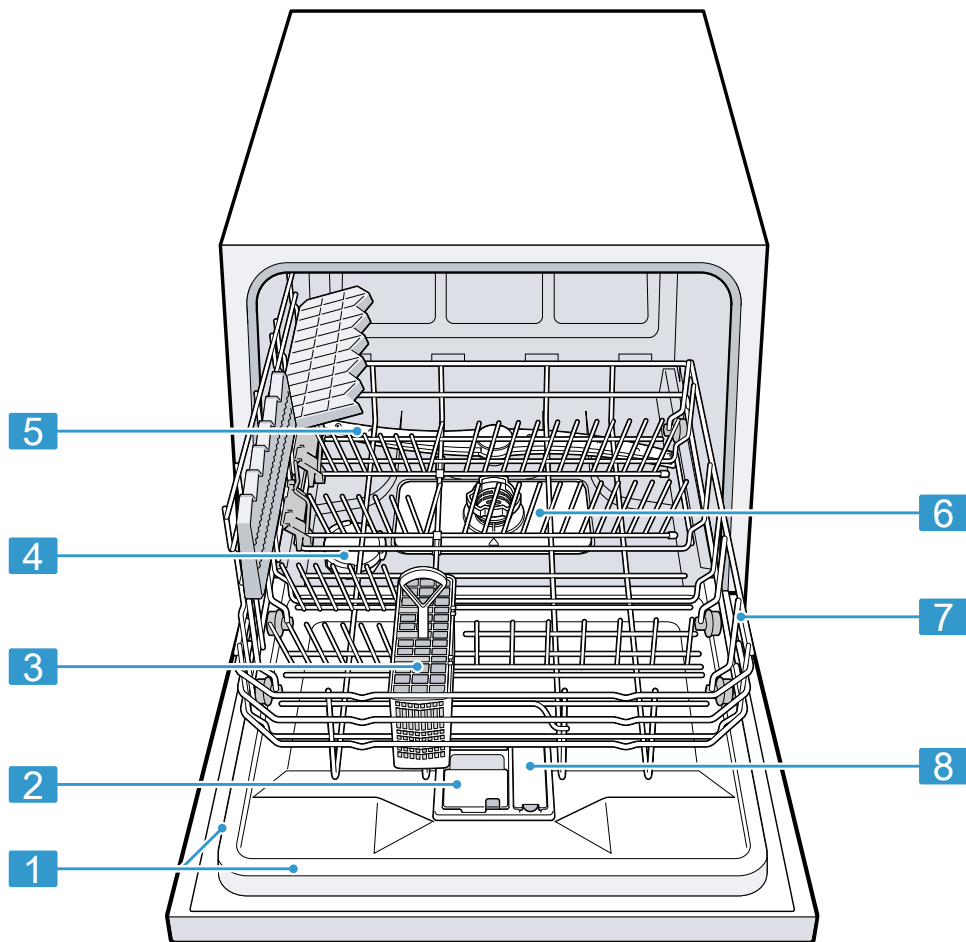
Các hướng dẫn

- Tuân thủ Hướng dẫn an toàn
→ *Trang 4*.
 - Chỉ kết nối thiết bị với điện áp xoay chiều trong khoảng 220 - 240 V và 50 Hz hoặc 60 Hz.
 - Chú ý rằng hệ thống an ninh nước chỉ hoạt động khi được cấp điện.
1. Cắm phích cắm IEC của dây nguồn trên thiết bị.
 2. Cắm phích cắm điện lưới của thiết bị vào ổ cắm gần thiết bị.
Dữ liệu kết nối của thiết bị nằm trên nhãn dán.
 3. Kiểm tra độ khít của phích cắm điện lưới.

6 Làm quen

6.1 Thiết bị

Ở đây bạn sẽ tìm thấy tổng quan về thành phần của thiết bị.



1

Bảng thông số

Bảng thông số với Mã số thiết bị (E-Nr.) và Mã sản xuất (FD-Nr.) → *Trang 48*.
Bạn sẽ cần dữ liệu cho dịch vụ khách hàng → *Trang 48*.

¹ Tùy thuộc vào trang bị của thiết bị

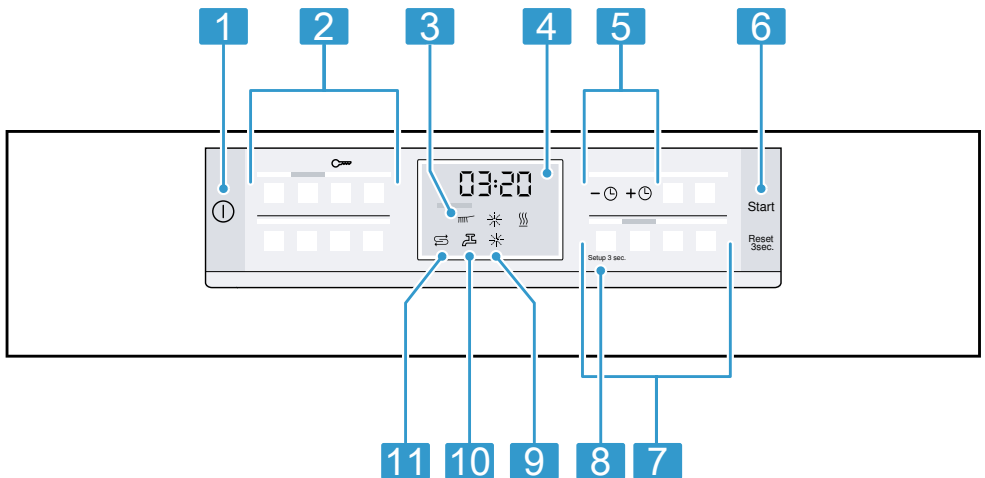
2	Khay chứa chất tẩy rửa	Đổ đầy chất tẩy rửa vào khay chứa chất tẩy rửa. → "Chất tẩy rửa", Trang 25
3	Giỏ dao kéo ¹	Giỏ dao kéo → Trang 21
4	Ngăn chứa muối chuyên dụng	Đổ đầy muối chuyên dụng vào ngăn chứa muối chuyên dụng. → "Hệ thống làm mềm nước", Trang 22
5	Cánh tay phun	Cánh tay phun làm sạch bát đĩa trong giá để bát đĩa. Nếu bát đĩa không được làm sạch tối ưu, hãy vệ sinh cánh tay phun. → "Làm sạch cần phun", Trang 35
6	Hệ thống lọc	Hệ thống lọc → Trang 34
7	Giá để bát đĩa	Giá để bát đĩa → Trang 21
8	Ngăn chứa nước trợ xả	Đổ nước trợ xả vào ngăn chứa nước trợ xả. → "Hệ thống nước trợ xả", Trang 24

¹ Tùy thuộc vào trang bị của thiết bị

6.2 Bảng điều khiển

Hãy cài đặt tất cả các chức năng của thiết bị và nhận thông tin về trạng thái vận hành qua bảng điều khiển.

Bạn có thể sử dụng các nút để thực hiện các chức năng khác nhau.



1	Nút BẬT/TẮT ①	Bật thiết bị → <i>Trang 29</i> Tắt thiết bị → <i>Trang 30</i>
2	Nút chương trình	Chương trình → <i>Trang 17</i>
3	Hiển thị trình tự chương trình	Hiển thị trình tự chương trình cho biết thiết bị đang ở trong trình tự chương trình nào, chẳng hạn như làm sạch, xả hoặc sấy khô.
4	Màn hình	Màn hình hiển thị cho bạn thông tin về trình tự chương trình, thời gian còn lại hoặc các cài đặt cơ bản. Bạn có thể thay đổi các cài đặt cơ bản thông qua màn hình và các phím cài đặt. → " <i>Thay đổi cài đặt cơ bản</i> ", <i>Trang 33</i>
5	Chọn trước thời gian và phím cài đặt	Cài đặt chọn trước thời gian → <i>Trang 30</i> Thay đổi cài đặt cơ bản → <i>Trang 33</i>
6	Nút khởi động Start và nút thiết lập lại Reset 3 sec.	Bắt đầu chương trình → <i>Trang 30</i> Hủy chương trình → <i>Trang 30</i>
7	Các chức năng bổ sung ¹	Các chức năng bổ sung → <i>Trang 19</i>
8	Nút bấm setup 3 sec.	Khi bạn nhấn setup 3 sec. khoảng 3 giây, cài đặt cơ bản sẽ được mở. → " <i>Thay đổi cài đặt cơ bản</i> ", <i>Trang 33</i>
9	Chỉ báo đổ thêm nước trợ xả	Hệ thống nước trợ xả → <i>Trang 24</i>
10	Chỉ báo đầu vào nước	Chỉ báo đầu vào nước → <i>Trang 37</i>
11	Chỉ báo đổ thêm muối chuyên dụng	Hệ thống làm mềm nước → <i>Trang 22</i>

¹ Tùy thuộc vào trang bị của thiết bị

7 Các chương trình



Ở đây bạn sẽ tìm thấy tổng quan về các chương trình có thể lựa chọn. Tùy thuộc vào cấu hình thiết bị, bạn có thể tìm thấy nhiều chương trình khác nhau trên bảng điều khiển của thiết bị.



Tùy thuộc vào chương trình đã chọn, thời gian chạy có thể khác nhau. Thời gian chạy phụ thuộc vào nhiệt độ nước, số lượng bát đĩa, mức độ bẩn và chức năng

bổ sung đã chọn. Thời gian chạy thay đổi nếu tắt hệ thống nước trợ xả hoặc nếu không đủ nước trợ xả.

Có thể tìm thấy các giá trị tiêu thụ trong Hướng dẫn tóm tắt. Các giá trị tiêu thụ dựa trên điều kiện bình thường và giá trị độ cứng của nước 13 - 16 ° dH. Các yếu tố ảnh hưởng khác nhau có thể dẫn đến sai lệch, chẳng hạn như nhiệt độ nước hoặc áp suất đường ống.

Chương trình	Cách sử dụng	Trình tự chương trình	Các chức năng bổ sung
VPP BBQ 70°	<p>Bát đĩa:</p> <ul style="list-style-type: none"> ■ Làm sạch nồi, chảo, bát đĩa và dao nĩa để rửa. <p>Mức độ bẩn:</p> <ul style="list-style-type: none"> ■ Loại bỏ cặn thực phẩm cứng đầu, cháy, khô, chứa tinh bột và protein. <p>Khi sử dụng chất tẩy rửa dạng bột, bạn cũng có thể đổ một ít chất tẩy rửa dạng bột lên cửa thiết bị.</p>	<p>Tăng cường:</p> <ul style="list-style-type: none"> ■ Rửa trước ■ Làm sạch ở 70 ° C ■ Rửa lại ■ Xả 72 ° C ■ Sấy khô 	<p>Tất cả</p> <p>→ "Các chức năng bổ sung", Trang 19</p>
Auto Auto 45-65°	<p>Bát đĩa:</p> <ul style="list-style-type: none"> ■ Làm sạch bát đĩa và dao nĩa các loại. <p>Mức độ bẩn:</p> <ul style="list-style-type: none"> ■ Loại bỏ cặn thức ăn gia đình hơi khô. 	<p>Được tối ưu hóa bằng cảm biến:</p> <ul style="list-style-type: none"> ■ Được tối ưu hóa tùy thuộc vào độ nhiễm bẩn của nước rửa bằng công nghệ cảm biến. 	<p>Tất cả</p> <p>→ "Các chức năng bổ sung", Trang 19</p>

Chương trình	Cách sử dụng	Trình tự chương trình	Các chức năng bổ sung
Super Super 60°	Bát đĩa: <ul style="list-style-type: none"> ■ Làm sạch bát đĩa và dao nĩa để rửa. Mức độ bẩn: <ul style="list-style-type: none"> ■ Loại bỏ cặn thực phẩm cứng đầu, cháy, khô, chứa tinh bột hoặc protein. 	Tăng cường: <ul style="list-style-type: none"> ■ Làm sạch 60 ° C ■ Rửa lại ■ Xả 72 ° C ■ Sấy khô 	Tất cả → "Các chức năng bổ sung", Trang 19
Eco Eco 50°	Bát đĩa: <ul style="list-style-type: none"> ■ Làm sạch bát đĩa và dao nĩa các loại. Mức độ bẩn: <ul style="list-style-type: none"> ■ Loại bỏ cặn thức ăn gia đình hơi khô. 	Chương trình tiết kiệm nhất: <ul style="list-style-type: none"> ■ Rửa trước ■ Làm sạch 50 ° C ■ Rửa lại ■ Xả 66 ° C ■ Sấy khô 	Tất cả → "Các chức năng bổ sung", Trang 19
 Glass 40°	Bát đĩa: <ul style="list-style-type: none"> ■ Làm sạch bát đĩa khó rửa, dao nĩa, đồ nhựa nhạy cảm với nhiệt độ, cốc và ly thủy tinh trong giá xếp ly. Mức độ bẩn: <ul style="list-style-type: none"> ■ Loại bỏ bất kỳ cặn thức ăn tươi nào hơi dính. 	Đặc biệt dịu nhẹ: <ul style="list-style-type: none"> ■ Rửa trước ■ Làm sạch 40 ° C ■ Rửa lại ■ Xả 60 ° C ■ Sấy khô 	IntensiveZone VarioSpeed ExtraDry → "Các chức năng bổ sung", Trang 19
 Express 65°	Bát đĩa: <ul style="list-style-type: none"> ■ Làm sạch bát đĩa và dao nĩa các loại. Mức độ bẩn: <ul style="list-style-type: none"> ■ Loại bỏ cặn thức ăn gia đình hơi khô. 	Tối ưu hóa thời gian: <ul style="list-style-type: none"> ■ Làm sạch 65 ° C ■ Rửa lại ■ Xả 70 ° C ■ Sấy khô 	ExtraDry Extra Rinse → "Các chức năng bổ sung", Trang 19

Chương trình	Cách sử dụng	Trình tự chương trình	Các chức năng bổ sung
 Express 45°	Bát đĩa: ■ Làm sạch bát đĩa khó rửa, dao nĩa, đồ nhựa và ly cốc nhạy cảm với nhiệt độ. Mức độ bẩn: ■ Loại bỏ bất kỳ cặn thức ăn tươi nào hơi dính.	Tối ưu hóa thời gian: ■ Làm sạch 45 ° C ■ Rửa lại ■ Xả 55 ° C	ExtraDry → "Các chức năng bổ sung", Trang 19
 PreRinse	Bát đĩa: ■ Làm sạch tất cả các loại bát đĩa. Mức độ bẩn: ■ Rửa lạnh, làm sạch tạm thời.	Rửa lạnh: ■ Rửa trước	Không có

7.1 Lưu ý cho các viện kiểm nghiệm

Các viện kiểm nghiệm nhận được các hướng dẫn cho các thử nghiệm so sánh, ví dụ như theo EN60436.

Đây là những điều kiện để thực hiện các thử nghiệm, không phải là kết quả hoặc giá trị tiêu thụ.


Gửi yêu cầu qua E-Mail tới:

dishwasher@test-appliances.com



Bắt buộc phải có số sản phẩm (E-Nr.) và số sản xuất (FD), có thể xem trên bảng thông số trên cửa thiết bị.



8 Các chức năng bổ sung¹

Ở đây bạn sẽ tìm thấy tổng quan về các chức năng bổ sung có thể điều chỉnh. Tùy thuộc vào cấu hình thiết bị, bạn có thể tìm thấy nhiều chức năng bổ sung khác nhau trên bảng điều khiển của thiết bị.

Chức năng bổ sung	Cách sử dụng
 VarioSpeed	■ Thời gian chạy giảm từ 20% đến 50% tùy thuộc vào chương trình rửa. ■ Tiêu thụ nước và tiêu thụ năng lượng được tăng lên.

¹ Tùy thuộc vào trang bị của thiết bị

Chức năng bổ sung	Cách sử dụng
 + HygienePlus	<ul style="list-style-type: none"> Để duy trì tình trạng vệ sinh tốt hơn của thiết bị và bát đĩa, nhiệt độ được tăng lên và giữ lâu hơn. Đặc biệt thích hợp để làm sạch thớt hoặc bình sữa trẻ em. Việc sử dụng liên tục chức năng này giúp cải thiện tình trạng vệ sinh. Điều này làm tăng thời gian chạy và mức tiêu thụ năng lượng.
 + IntensiveZone	<ul style="list-style-type: none"> Trong trường hợp rửa chung bát đĩa bẩn nhiều và bẩn ít, hãy đảo vị trí, ví dụ: đặt xoong và chảo bẩn nặng hơn vào giỏ dưới và bát đĩa bẩn thông thường vào giỏ trên. Áp suất phun ở giỏ dưới được tăng lên và nhiệt độ chương trình tối đa được duy trì lâu hơn. Điều này làm tăng thời gian chạy và mức tiêu thụ năng lượng.

Chức năng bổ sung	Cách sử dụng
 + ExtraDry	<ul style="list-style-type: none"> Để cải thiện hiệu quả sấy khô, nhiệt độ xả được tăng lên và giai đoạn sấy khô được kéo dài. Đặc biệt thích hợp để sấy khô đồ vật bằng nhựa. Mức tiêu thụ năng lượng tăng nhẹ và thời gian chạy được kéo dài.
 + Extra Rinse	<ul style="list-style-type: none"> Một chu kỳ rửa bổ sung giữa quá trình làm sạch và xả của chương trình rửa đã chọn được kích hoạt. Mức tiêu thụ nước tăng lên và thời gian chạy được kéo dài.

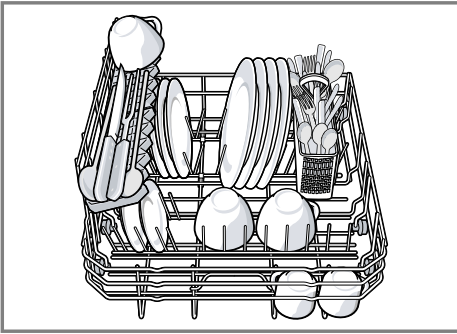
9 Phụ tùng

Tại đây bạn có được cái nhìn tổng quan về phụ tùng có thể có của thiết bị và cách sử dụng phụ tùng đó.

Phụ tùng phụ thuộc vào phiên bản thiết bị của bạn.

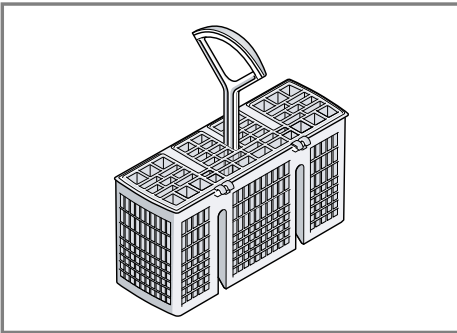
9.1 Giá để bát đĩa

Đặt bát đĩa vào giá để bát đĩa.



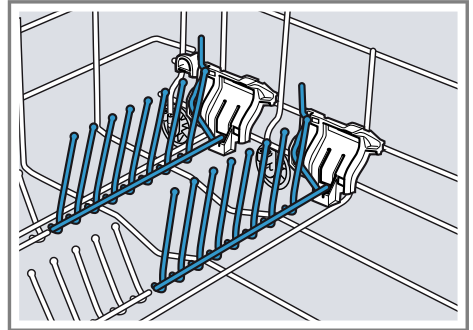
9.2 Giỏ dao kéo

Luôn đặt chung dao kéo vào giỏ dao kéo với đầu nhọn hướng xuống dưới.



9.3 Gai xếp

Sử dụng gai xếp để phân loại bát đĩa một cách an toàn, ví dụ: đĩa.

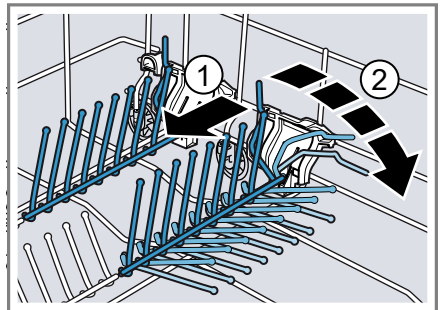


Để xếp xoong, bát, cốc tốt hơn, bạn có thể gấp các gai xếp xuống.¹

Gập các que xếp¹

Nếu bạn không cần que xếp, hãy gấp chúng xuống.

1. Đẩy cần về phía trước ① và gập các que xếp xuống ②.



2. Để sử dụng lại các que xếp, hãy gấp chúng lại.
- ✓ Các que xếp phát ra tiếng khi khớp vào.

¹ Tùy thuộc vào trang bị của thiết bị

vi Trước khi sử dụng lần đầu tiên

9.4 Chiều cao bát đĩa

Bạn có thể đặt bát đĩa có chiều cao tối đa là 28 cm vào giá để bát đĩa.

10 Trước khi sử dụng lần đầu tiên

10.1 Vận hành lần đầu

Bạn phải thực hiện cài đặt khi vận hành lần đầu hoặc sau khi đặt lại về cài đặt gốc.

Điều kiện tiên quyết: Thiết bị được lắp đặt và kết nối. → Trang 12

1. Đổ muối chuyên dụng. → Trang 23
2. Đổ nước trợ xả. → Trang 24
3. Bật thiết bị. → Trang 29
4. Cài đặt hệ thống làm mềm nước. → Trang 23
5. Cài đặt lượng bổ sung nước trợ xả. → Trang 24

11.1 Tổng quan cài đặt độ cứng của nước

Tại đây, bạn sẽ tìm thấy thông tin tổng quan về các giá trị độ cứng của nước có thể cài đặt.

Bạn có thể tìm hiểu về độ cứng của nước từ các nhà máy nước địa phương hoặc xác định nó bằng máy kiểm tra độ cứng của nước.

Độ cứng của nước ° dH	Phạm vi độ cứng	mmol/l	Giá trị cài đặt
0 - 6	mềm	0 - 1,1	H:00
7 - 8	mềm	1,2 - 1,4	H:01
9 - 10	trung bình	1,5 - 1,8	H:02
11 - 12	trung bình	1,9 - 2,1	H:03
13 - 16	trung bình	2,2 - 2,9	H:04
17 - 21	cứng	3,0 - 3,7	H:05
22 - 30	cứng	3,8 - 5,4	H:06
31 - 35	cứng	5,5 - 6,2	H:07

6. Đổ chất tẩy rửa.

7. Bắt đầu chạy chương trình với nhiệt độ rửa cao nhất mà không có bát đĩa.

Do có thể có vết nước và các chất cặn khác, chúng tôi khuyên bạn nên vận hành thiết bị mà không có bát đĩa trước khi sử dụng lần đầu.

Lời khuyên: Bạn có thể thay đổi bất cứ lúc nào các cài đặt này và các cài đặt cơ bản khác.

11 Hệ thống làm mềm nước

Nước cứng, có chứa vôi để lại cặn vôi trên bát đĩa cũng như khay chứa chất tẩy rửa và có thể làm tắc nghẽn các bộ phận của thiết bị.

Để quá trình rửa có hiệu quả tốt, bạn có thể làm mềm nước bằng chất làm mềm nước và muối chuyên dụng. Để tránh làm hỏng thiết bị, nước có độ cứng cao hơn 7 ° dH phải được làm mềm.

Hướng dẫn: Cài đặt độ cứng của nước đã xác định cho thiết bị của bạn.

→ "Cài đặt hệ thống làm mềm nước",

Trang 23

Ở độ cứng của nước khoảng 0 - 6 ° dH bạn có thể pha với muối chuyên dụng và tắt hệ thống làm mềm nước.

→ "Tắt hệ thống làm mềm nước",

Trang 24

11.2 Cài đặt hệ thống làm mềm nước

Cài đặt độ cứng của nước cho thiết bị.

1. Xác định độ cứng của nước và giá trị cài đặt phù hợp.

→ "Tổng quan cài đặt độ cứng của nước", Trang 22

2. Nhấn ①.

3. Để mở các cài đặt cơ bản, nhấn **setup 3 sec.** 3 giây.

✓ Màn hình hiển thị H:xx.

✓ Màn hình hiển thị **set**.

4. Nhấn — hoặc + liên tục tới khi độ cứng nước phù hợp được cài đặt.

Giá trị H:04 được đặt tại nhà máy.

5. Để lưu các cài đặt, nhấn **setup 3 sec.** 3 giây.

11.3 Muối chuyên dụng

Có thể làm mềm nước bằng muối chuyên dụng.

Đổ muối chuyên dụng

Nếu chỉ báo đổ thêm muối chuyên dụng sáng lên, hãy đổ muối chuyên dụng vào ngăn chứa muối chuyên dụng ngay trước khi bắt đầu chương trình. Lượng muối chuyên dụng cần thiết phụ thuộc vào mức độ cứng của nước. Độ cứng của nước càng cao thì lượng muối chuyên dụng càng cao.

LƯU Ý!

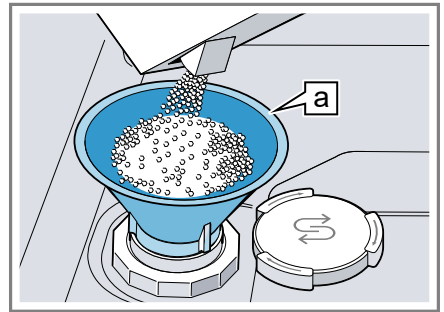
Chất tẩy rửa có thể làm hỏng hệ thống làm mềm nước.

▶ Chỉ đổ muối chuyên dụng dành cho máy rửa bát vào khay chứa chất làm mềm.

Muối chuyên dụng có thể ăn mòn làm hỏng khoang rửa.

▶ Để đảm bảo rằng lượng muối chuyên dụng tràn ra ngoài được rửa sạch khỏi khoang rửa, hãy đổ lượng muối chuyên dụng vào khay chứa muối chuyên dụng ngay trước khi bắt đầu chương trình.

1. Vận và tháo nắp ra khỏi ngăn chứa muối chuyên dụng.
2. Khi vận hành lần đầu: đổ đầy nước vào ngăn chứa.
3. **Hướng dẫn:** Chỉ sử dụng muối chuyên dụng cho máy rửa bát. Không dùng viên muối. Không dùng muối ăn. Đổ muối chuyên dụng vào ngăn chứa.



Phễu ^a

Đổ đầy muối chuyên dụng vào ngăn chứa. Nước trong ngăn chứa bị tràn và chảy ra ngoài.

4. Đậy nắp ngăn chứa và vận chặt nắp lại.

¹ Tùy thuộc vào trang bị của thiết bị

11.4 Tắt hệ thống làm mềm nước

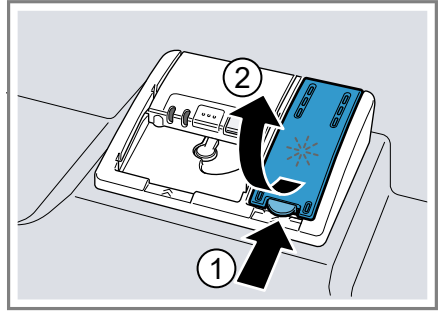
Hướng dẫn

Để tránh làm hỏng thiết bị, chỉ tắt hệ thống làm mềm nước trong các trường hợp sau:

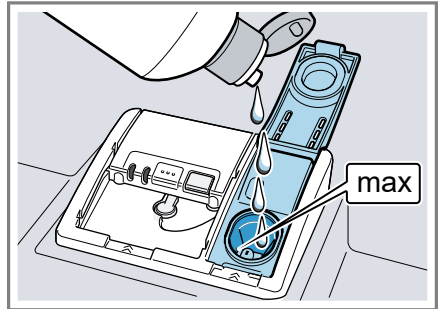
- Độ cứng của nước đạt tối đa 21 ° dH và bạn sử dụng chất tẩy rửa kết hợp với chất thay thế muối. Theo thông số kỹ thuật của nhà sản xuất, chất tẩy rửa kết hợp với chất thay thế muối thường chỉ có thể được sử dụng khi độ cứng của nước là 21 ° dH mà không cần thêm muối chuyên dụng.
- Độ cứng của nước là 0 - 6 ° dH. Có thể bỏ qua muối chuyên dụng.

1. Nhấn ①.
2. Để mở các cài đặt cơ bản, nhấn **setup 3 sec.** 3 giây.
 - ✓ Màn hình hiển thị H:xx.
 - ✓ Màn hình hiển thị **set.**
3. Nhấn — hoặc + liên tục cho đến khi màn hình hiển thị H:00.
4. Để lưu các cài đặt, nhấn **setup 3 sec.** 3 giây.
 - ✓ Hệ thống làm mềm nước bị tắt và chỉ báo đổ muối bị hủy.

1. Nhấn miếng che ngăn chứa nước tráng ① và nhấn lên ②.



2. Đổ nước trợ xả đến vạch tối đa.



3. Nếu nước trợ xả tràn ra ngoài, hãy rút nước này ra khỏi khay chứa chất tẩy rửa.
- Tràn nước trợ xả có thể dẫn đến tạo bọt quá nhiều trong chu trình rửa.
4. Đóng nắp ngăn chứa nước trợ xả.
 - ✓ Nắp phát ra tiếng khi khớp vào.

12 Hệ thống nước trợ xả

Bạn có thể rửa bát đĩa và cốc sạch sẽ không tì vết bằng hệ thống nước trợ xả cũng như bằng nước trợ xả.

12.1 Nước trợ xả

Để đạt kết quả sấy khô tối ưu, hãy sử dụng nước trợ xả.

Chỉ sử dụng nước trợ xả cho máy rửa bát gia đình.

Đổ nước trợ xả

Khi chỉ báo đổ thêm nước trợ xả sáng lên, hãy thêm nước trợ xả. Chỉ sử dụng nước trợ xả cho máy rửa bát gia đình.

12.2 Cài đặt lượng bổ sung nước trợ xả

Nếu các vệt hoặc đốm nước vẫn còn trên bát đĩa, hãy thay đổi lượng nước trợ xả đã thêm vào.

1. Nhấn ①.
2. Để mở các cài đặt cơ bản, nhấn **setup 3 sec.** 3 giây.
 - ✓ Màn hình hiển thị H:xx.
 - ✓ Màn hình hiển thị **set.**

3. Nhấn **setup 3 sec.** liên tục cho đến khi màn hình hiển thị giá trị cài đặt gốc r:04.
4. Nhấn — hoặc + liên tục tới khi lượng bổ sung nước trợ xả phù hợp được cài đặt.
 - Mức thấp sẽ bổ sung ít nước trợ xả hơn cho chu trình rửa và giảm các vết ố trên bát đĩa.
 - Mức cao hơn sẽ bổ sung thêm nước trợ xả cho chu trình rửa, giảm vết nước và cho hiệu quả sấy khô cao hơn.
5. Để lưu các cài đặt, nhấn **setup 3 sec.** 3 giây.

12.3 Tắt hệ thống nước trợ xả

Nếu chỉ báo đổ thêm nước trợ xả làm phiền bạn, ví dụ: nếu bạn sử dụng chất tẩy rửa kết hợp với thành phần trợ xả, bạn có thể tắt hệ thống nước trợ xả.

Lời khuyên: Chức năng của nước trợ xả bị hạn chế đối với chất tẩy rửa kết hợp. Nếu bạn sử dụng nước trợ xả, hiệu quả đạt được thường sẽ tốt hơn.

1. Nhấn ①.
2. Để mở các cài đặt cơ bản, nhấn **setup 3 sec.** 3 giây.
 - ✓ Màn hình hiển thị H:xx.
 - ✓ Màn hình hiển thị **sei**.
3. Nhấn **setup 3 sec.** liên tục cho đến khi màn hình hiển thị giá trị cài đặt gốc r:04.
4. Nhấn — hoặc + liên tục cho đến khi màn hình hiển thị r:00.
5. Để lưu các cài đặt, nhấn **setup 3 sec.** 3 giây.
 - ✓ Hệ thống nước trợ xả bị tắt và chỉ báo đổ thêm nước trợ xả bị tắt.

13 Chất tẩy rửa

13.1 Chất tẩy rửa phù hợp

Chỉ sử dụng chất tẩy rửa phù hợp cho máy rửa bát. Cả chất tẩy rửa cơ bản và chất tẩy rửa kết hợp đều phù hợp. Để cho hiệu quả rửa và sấy khô tối ưu, hãy sử dụng chất tẩy rửa cơ bản kết hợp với việc sử dụng riêng muối chuyên dụng → *Trang 23* và nước trợ xả

→ *Trang 24.*

Các chất tẩy rửa hiện đại, hiệu suất cao chủ yếu sử dụng công thức có hàm lượng kiềm thấp có chứa enzym. Enzim phân giải tinh bột và phân giải protein. Thuốc tẩy trắng hoạt tính oxy thường được sử dụng để loại bỏ các vết bẩn có màu, ví dụ: trà hoặc sốt cà chua.

Hướng dẫn: Làm theo hướng dẫn của nhà sản xuất đối với từng loại chất tẩy rửa.

Chất tẩy rửa	Mô tả
Viên tẩy rửa	Các viên tẩy rửa phù hợp cho tất cả các nhiệm vụ làm sạch và không cần phải định lượng. Với các chương trình rút gọn, các viên tẩy rửa có thể không hòa tan hoàn toàn và có thể vẫn còn cặn tẩy rửa. Do đó, hiệu quả làm sạch có thể bị giảm.
Chất tẩy rửa dạng bột	Chất tẩy rửa dạng bột được khuyến dùng cho các chương trình rút ngắn. Định lượng có thể được điều chỉnh theo mức độ bẩn.

Chất tẩy rửa	Mô tả
Chất tẩy rửa dạng lỏng	<p>Chất tẩy rửa dạng lỏng tác dụng nhanh hơn và được khuyên dùng cho các chương trình rút ngắn mà không cần rửa trước.</p> <p>Có thể xảy ra trường hợp chất tẩy rửa dạng lỏng đầy tràn ra ngoài mặc dù khay chứa chất tẩy rửa đã được đóng. Đây không phải là lỗi và không nghiêm trọng nếu bạn chú ý những điều sau:</p> <ul style="list-style-type: none"> ■ Chỉ chọn một chương trình không tráng trước. ■ Không cài đặt trước thời gian bắt đầu chương trình. <p>Định lượng có thể được điều chỉnh theo mức độ bẩn.</p>

Lời khuyên: Có thể mua các chất tẩy rửa phù hợp trực tuyến qua trang web của chúng tôi hoặc qua dịch vụ khách hàng
→ *Trang 48.*

Chất tẩy rửa cơ bản

Chất tẩy rửa cơ bản là những sản phẩm không chứa bất kỳ thành phần nào khác ngoài chất tẩy rửa, ví dụ: chất tẩy rửa dạng bột hoặc chất tẩy rửa dạng lỏng. Với chất tẩy rửa dạng bột và chất tẩy rửa dạng lỏng, liều lượng có thể được điều chỉnh riêng theo mức độ bẩn của bát đĩa. Để đạt được hiệu quả rửa và sấy khô tốt hơn và để tránh làm hỏng thiết bị, hãy sử dụng thêm muối chuyên dụng
→ *Trang 23* và nước trợ xả
→ *Trang 24.*

Chất tẩy rửa kết hợp

Ngoài các chất tẩy rửa cơ bản, công ty còn bán một số sản phẩm có chức năng bổ sung. Ngoài chất tẩy rửa, các sản phẩm này còn chứa chất trợ xả và chất thay thế muối (3 trong 1) và tùy thuộc vào sự kết hợp (4 trong 1, 5 trong 1, ...), sẽ có các thành phần bổ sung như chất bảo vệ thủy tinh hoặc làm sáng inox.

Theo nhà sản xuất, chất tẩy rửa kết hợp thường chỉ hoạt động khi độ cứng của nước là 21 ° dH. Nếu nước có độ cứng cao hơn 21 ° dH, phải cho thêm muối chuyên dụng hoặc nước trợ xả. Để có hiệu quả rửa và sấy khô tốt nhất, chúng tôi khuyên bạn nên sử dụng muối chuyên dụng và nước trợ xả khi độ cứng của nước từ 14 ° dH trở lên. Khi bạn sử dụng các chất tẩy rửa kết hợp, chương trình rửa sẽ tự động điều chỉnh để đạt được kết quả rửa và sấy khô tốt nhất có thể.

13.2 Chất tẩy rửa không phù hợp

Không sử dụng chất tẩy rửa có thể gây hư hỏng cho thiết bị hoặc gây nguy hiểm cho sức khỏe.

Chất tẩy rửa	Mô tả
Nước rửa chén	Nước rửa chén có thể làm tăng khả năng tạo bọt và gây hư hỏng thiết bị.
Chất tẩy rửa có chứa clo	Dư lượng clo trên bát đĩa có thể gây nguy hiểm cho sức khỏe.

13.3 Hướng dẫn về chất tẩy rửa

Thực hiện theo các hướng dẫn về chất tẩy rửa trong sử dụng hàng ngày.

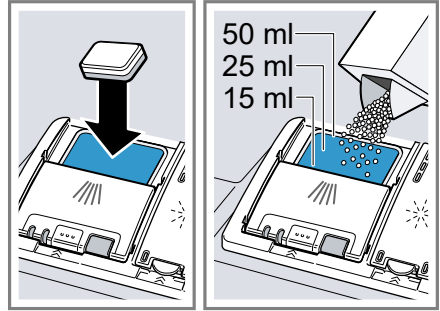
- Các sản phẩm làm sạch có nhãn "hữu cơ" hoặc "sinh thái" thường sử dụng một lượng nhỏ các thành phần hoạt tính (vì lý do môi trường) hoặc tránh hoàn toàn một số thành phần nhất định. Hiệu quả làm sạch có thể bị hạn chế.

- Đặt hệ thống nước trợ xả và hệ thống làm mềm nước thành chất tẩy rửa đơn hoặc kết hợp đang được sử dụng.
- Theo nhà sản xuất, chất tẩy rửa kết hợp với chất thay thế muối chỉ có thể được sử dụng ở độ cứng nhất định của nước, thường là 21 ° dH, mà không cần thêm muối chuyên dụng. Để có hiệu quả rửa và sấy khô tốt nhất, chúng tôi khuyên bạn nên sử dụng muối chuyên dụng khi nước có độ cứng từ 14 ° dH trở lên.
- Để tránh bị dính, chỉ cầm viên tẩy rửa có lớp bọc hòa tan trong nước bằng tay khô và chỉ bỏ viên này vào ngăn chứa chất tẩy rửa khô.
- Ngay cả khi chỉ báo đổ thêm nước trợ xả và chỉ báo đổ thêm muối chuyên dụng sáng lên, các chương trình rửa vẫn chạy bình thường khi sử dụng chất tẩy rửa kết hợp.
- Chức năng của nước trợ xả bị hạn chế đối với chất tẩy rửa kết hợp. Nếu bạn sử dụng nước trợ xả, hiệu quả đạt được thường sẽ tốt hơn.
- Sử dụng các viên tẩy rửa có khả năng làm khô đặc biệt.

13.4 Đổ chất tẩy rửa

1. Để mở khay chứa chất tẩy rửa, nhấn chốt khóa.

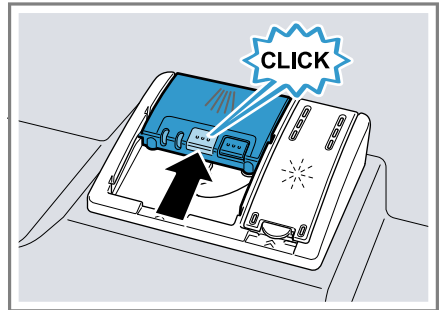
2. Đổ chất tẩy rửa vào khay chứa chất tẩy rửa khô.



Nếu bạn sử dụng viên tẩy rửa, một viên là đủ. Đặt các viên rửa theo chiều ngang.

Nếu bạn sử dụng chất tẩy rửa dạng bột hoặc chất tẩy rửa dạng lỏng, hãy tuân thủ hướng dẫn định lượng của nhà sản xuất và vạch định lượng của khay chứa chất tẩy rửa.

3. Đóng nắp khay chứa chất tẩy rửa.



- ✓ Nắp phát ra tiếng khi khớp vào.
- ✓ Khay chứa chất tẩy rửa tự động mở vào thời điểm tối ưu trong khi chương trình chạy, tùy thuộc vào chương trình. Chất tẩy rửa dạng bột hoặc chất tẩy rửa dạng lỏng phân bố trong ngăn xả và được hòa tan. Các viên tẩy rửa rơi xuống thiết bị và hòa tan.

Lời khuyên: Nếu bạn sử dụng chất tẩy rửa dạng bột và chọn một chương trình có rửa trước, bạn cũng có thể cho một ít chất tẩy rửa lên mặt trong của cửa thiết bị.

14 Bát đĩa

Chỉ rửa những bát đĩa phù hợp với máy rửa bát.

Hướng dẫn: Đồ trang trí bằng thủy tinh, các đồ dùng bằng nhôm và bằng bạc có thể phai màu hoặc đổi màu trong quá trình rửa. Các loại thủy tinh nhạy cảm có thể bị đục sau một vài lần rửa.

14.1 Hư hỏng thủy tinh và bát đĩa

Chỉ rửa ly và đồ sứ được nhà sản xuất đánh dấu là an toàn với máy rửa bát. Tránh làm hỏng thủy tinh và bát đĩa.

Nguyên nhân	Khuyến nghị
Những bát đĩa sau đây không an toàn với máy rửa bát: <ul style="list-style-type: none"> ■ Các bộ phận dao kéo và bộ đồ ăn bằng gỗ ■ Đồ thủy tinh trang trí, bát đĩa trang trí và đồ cổ ■ Các bộ phận bằng nhựa không chịu nhiệt ■ Bát đĩa bằng đồng và thiếc ■ Bát đĩa bị bám muội, sáp, mỡ bôi trơn và sơn ■ Những chiếc bát đĩa rất nhỏ 	Chỉ rửa những bát đĩa được nhà sản xuất đánh dấu là an toàn với máy rửa bát.
Thành phần hóa học của chất tẩy rửa gây hư hỏng.	Sử dụng chất tẩy rửa được nhà sản xuất dán nhãn là an toàn cho bát đĩa.

Nguyên nhân	Khuyến nghị
Các chất tẩy rửa có tính kiềm mạnh hoặc axit mạnh, đặc biệt là trong lĩnh vực thương mại hoặc công nghiệp không thích hợp cho máy rửa bát khi dùng kết hợp với nhôm.	Nếu bạn sử dụng chất tẩy rửa có tính kiềm mạnh hoặc axit mạnh, đặc biệt là loại trong lĩnh vực thương mại hoặc công nghiệp, không được xếp bất kỳ bộ phận bằng nhôm nào vào khoang rửa của thiết bị
Nhiệt độ nước của chương trình quá cao.	Chọn chương trình với nhiệt độ thấp. Lấy đồ thủy tinh và dao kéo ra khỏi thiết bị ngay sau khi kết thúc chương trình.

14.2 Xếp bát đĩa

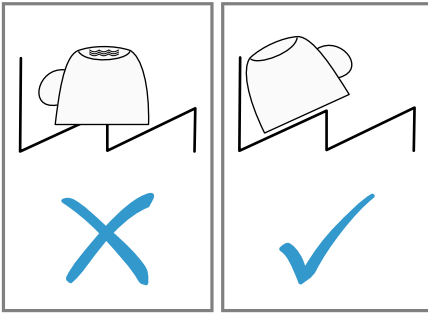
Xếp bát đĩa đúng cách để tối ưu hóa kết quả rửa và tránh làm hỏng bát đĩa cũng như thiết bị.

Những lời khuyên

- Nếu bạn sử dụng thiết bị này, bạn sẽ tiết kiệm năng lượng và nước so với rửa tay.
- Trên trang web của chúng tôi, bạn sẽ tìm thấy các ví dụ về cách xếp bát đĩa vào thiết bị một cách hiệu quả.
- Để tiết kiệm năng lượng và nước, hãy xếp vào thiết bị đúng số lượng bát đĩa đã chỉ định (lượng bát đĩa và dao kéo tiêu chuẩn).

→ "*Thông số kỹ thuật*", Trang 50

- Để có kết quả rửa và sấy khô tốt hơn, hãy đặt nghiêng các bộ phận có chỗ phẳng và chỗ lõm để nước thoát ra ngoài.



- Loại bỏ cặn thức ăn thô khỏi bát đĩa. Để tiết kiệm tài nguyên, không rửa trước bát đĩa dưới vòi nước chảy.
- Xếp bát đĩa và chú ý những điều sau:
 - Để tránh làm hỏng bát đĩa, hãy đặt bát đĩa ở nơi an toàn, không bị đổ.
 - Để tránh bị thương, hãy đặt dao kéo có mặt nhọn và sắc hướng xuống dưới.
 - Đặt chai lọ với miệng hướng xuống dưới để ngăn nước tích tụ bên trong.
 - Không chặn cánh tay phun để nó có thể quay.

14.3 Lấy bát đĩa ra

⚠ CẢNH BÁO **Nguy cơ bị thương!**

Bát đĩa nóng có thể gây bỏng trên da. Bát đĩa nóng rất nhạy cảm với tác động và có thể bị vỡ và gây thương tích.

- Để bát đĩa nguội đi một chút sau khi kết thúc chương trình và sau đó mới lấy chúng ra.

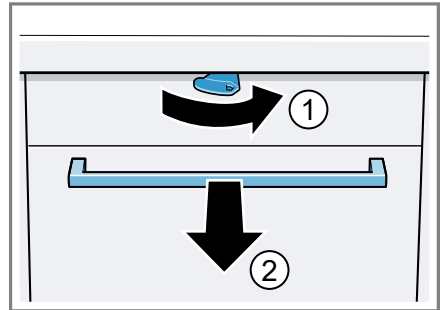
- Kiểm tra khay chứa chất tẩy rửa và các phụ kiện xem có bị nhiễm bẩn không và làm sạch nếu cần.

→ "Vệ sinh và chăm sóc", Trang 33

15 Điều khiển cơ bản

15.1 Mở cửa thiết bị

- Nếu khóa an toàn trẻ em¹ không được kích hoạt, hãy mở cửa thiết bị.
- Nếu khóa an toàn trẻ em¹ được kích hoạt, gạt lấy khóa an toàn trẻ em sang phải ① và mở cửa thiết bị ②.



15.2 Bật thiết bị

- Nhấn ①.

Chương trình Eco 50 được cài sẵn.

Nếu bạn không vận hành thiết bị trong 15 phút, thiết bị sẽ tự động tắt.

15.3 Cài đặt chương trình

Để điều chỉnh chu trình rửa theo độ bẩn của bát đĩa, hãy cài đặt một chương trình phù hợp.

- Nhấn phím chương trình phù hợp.
- ✓ Chương trình được cài đặt và phím chương trình nhấp nháy.

¹ Tùy thuộc vào trang bị của thiết bị

15.4 Cài đặt chức năng bổ sung

Để bổ sung cho chương trình rửa đã chọn, bạn có thể cài đặt các chức năng bổ sung.

Hướng dẫn: Các chức năng bổ sung có thể được bật tùy thuộc vào chương trình đã chọn.

- ▶ Nhấn phím bấm cho chức năng bổ sung phù hợp.
- ✓ Chức năng bổ sung được thiết lập và phím chức năng bổ sung nhấp nháy.

15.5 Cài đặt chọn trước thời gian

Bạn có thể hẹn giờ bắt đầu chương trình lên đến 24 tiếng.

1. Nhấn — ⊖ hoặc + ⊕.
- ✓ "00h:00m" xuất hiện trên màn hình.
2. Sử dụng — ⊖ hoặc + ⊕ để thiết lập bắt đầu chương trình mong muốn.
3. Nhấn Start.
- ✓ Chức năng chọn trước thời gian được kích hoạt.

Lời khuyên: Tắt chọn trước thời gian, bằng cách nhấn — ⊖ hoặc + ⊕ liên tục cho đến khi "00h:00m" xuất hiện trên màn hình.

15.6 Bắt đầu chương trình

- ▶ Nhấn Start.
- ✓ Chương trình kết thúc khi màn hình hiển thị "00h:00m".

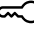
Các hướng dẫn

- Bạn chỉ có thể thay đổi chương trình đang chạy nếu bạn hủy chương trình. → "Hủy chương trình", Trang 30
- Để tiết kiệm năng lượng, thiết bị sẽ tắt 1 phút sau khi kết thúc chương trình. Nếu bạn mở cửa thiết bị ngay sau khi kết thúc chương trình, thiết bị sẽ tắt sau 4 giây.

15.7 Kích hoạt khóa phím

Khóa phím ngăn chặn việc điều khiển thiết bị ngoài ý muốn hoặc không đúng cách trong quá trình máy đang chạy.

Điều kiện tiên quyết: Chương trình được khởi động. → Trang 30

- ▶ Nhấn  khoảng 3 giây.
- ✓ Khóa phím được kích hoạt và tự động tắt khi kết thúc chương trình.
- ✓ Khi thiết bị đang được điều khiển, màn hình hiển thị "CL".
- ✓ Trong trường hợp mất điện, khóa phím vẫn được kích hoạt.

15.8 Hủy kích hoạt khóa phím

- ▶ Nhấn  khoảng 3 giây.

15.9 Dừng chương trình

Hướng dẫn: Khi mở cửa thiết bị khi thiết bị đã được làm nóng, trước tiên hãy nghiêng cửa thiết bị trong vài phút rồi đóng lại. Điều này ngăn áp suất tích tụ quá mức trong thiết bị và cửa thiết bị không bị bung ra.

1. Nhấn ①.
- ✓ Chương trình được lưu và thiết bị tắt.
2. Để tiếp tục chương trình, nhấn ①.

15.10 Hủy chương trình

Để kết thúc sớm một chương trình hoặc để thay đổi một chương trình đã bắt đầu, bạn phải hủy chương trình đó.

- ▶ Nhấn Reset 3 sec. khoảng 3 giây.
- ✓ Chương trình bị dừng và kết thúc sau khoảng 1 phút.

15.11 Tắt thiết bị

1. Tuân thủ các hướng dẫn về sử dụng an toàn → Trang 10.
2. Nhấn ①.

3. Để tránh hư hỏng do nước tràn ra ngoài, hãy đóng hoàn toàn vòi nước (không áp dụng cho các thiết bị có Aqua-Stop).

Lời khuyên: Khi bạn nhấn ① trong chu trình rửa, chương trình đang chạy sẽ bị dừng. Khi bạn bật thiết bị, chương trình sẽ tự động tiếp tục.

16 Cài đặt cơ bản

Bạn có thể điều chỉnh các cài đặt cơ bản của thiết bị theo nhu cầu của mình.

16.1 Tổng quan về cài đặt cơ bản

Các cài đặt cơ bản phụ thuộc vào phụ tùng của thiết bị.


Cài đặt cơ bản	Văn bản hiển thị	Lựa chọn	Mô tả
Độ cứng của nước	H:04 ¹	H:00 – H:07	Cài đặt hệ thống làm mềm nước theo độ cứng của nước. → " <i>Cài đặt hệ thống làm mềm nước</i> ", Trang 23 Mức H:00 sẽ tắt hệ thống làm mềm nước.
Thêm nước trợ xả	r:04 ¹	r:00 – r:06	Cài đặt lượng bổ sung nước trợ xả. → " <i>Cài đặt lượng bổ sung nước trợ xả</i> ", Trang 24 Tắt hệ thống nước trợ xả với mức r:00.
Cài đặt cảm biến	SE:00 ¹	SE:00 – SE:02	Cài đặt cảm biến nước để nhận biết độ bẩn. → " <i>Cảm biến</i> ", Trang 11
Sấy tăng cường	d:00 ¹	d:00 – d:01	Trong chu trình rửa, nhiệt độ được tăng lên và do đó hiệu quả sấy khô được cải thiện. Thời gian chạy có thể tăng nhẹ. Hướng dẫn: Không thích hợp cho những loại bát đĩa nhạy cảm. Bật "d:01" hoặc tắt "d:00" chức năng sấy tăng cường.

¹ Cài đặt gốc (có thể khác nhau tùy theo kiểu thiết bị)

Cài đặt cơ bản	Văn bản hiển thị	Lựa chọn	Mô tả
Nước nóng	A:00 ¹	A:00 - A:01	Cài đặt đường ống nước lạnh hoặc đường ống nước nóng. Chỉ đặt thiết bị ở chế độ nước nóng nếu nước có thể được đun nóng mà không tốn quá nhiều năng lượng và có sẵn hệ thống lắp đặt phù hợp, ví dụ: một hệ thống năng lượng mặt trời với đường ống tuần hoàn. Nhiệt độ nước tối thiểu phải là 40 độ C và tối đa là 60 độ C. Bật "A:01" hoặc tắt "A:00" nước nóng.
Chương trình bắt đầu		SP:00 - SP:01	Khi thiết bị được bật, hãy cài đặt chương trình đã xác định trước.
Âm báo hiệu	SL:02 ¹	SL:00 -SL:03	Quy tắc về âm báo hiệu. Mức "SL:00" sẽ tắt âm báo hiệu.
Âm lượng phím	bl:02 ¹	bl:00 - bl:03	Đặt âm lượng phím trong khi điều khiển. Mức "bl:00" tắt âm lượng phím.
Cài đặt gốc	rE	Y:ES	Đặt lại các cài đặt đã thay đổi về cài đặt gốc. Các cài đặt cho lần vận hành đầu tiên phải được thực hiện.

¹ Cài đặt gốc (có thể khác nhau tùy theo kiểu thiết bị)

16.2 Thay đổi cài đặt cơ bản

- Nhấn .
- Để mở các cài đặt cơ bản, nhấn **setup 3 sec.** 3 giây.
 - ✓ Màn hình hiển thị H:xx.
 - ✓ Màn hình hiển thị **set**.
- Nhấn **setup 3 sec.** liên tục cho đến khi màn hình hiển thị cài đặt mong muốn.
- Nhấn **—** hoặc **+** liên tục cho đến khi màn hình hiển thị giá trị phù hợp.
Bạn có thể thay đổi các cài đặt khác.
- Để lưu các cài đặt, nhấn **setup 3 sec.** 3 giây.

17 Vệ sinh và chăm sóc

Để thiết bị của bạn hoạt động tốt trong thời gian dài, hãy vệ sinh và bảo dưỡng thiết bị một cách cẩn thận.

17.1 Làm sạch khoang rửa



CẢNH BÁO

Nguy hiểm tổn hại sức khỏe!

Việc sử dụng chất tẩy rửa có chứa clo có thể gây hại cho sức khỏe.

- ▶ Không bao giờ sử dụng chất tẩy rửa có chứa clo.

- Loại bỏ các tạp chất thô bên trong máy bằng một miếng vải ẩm.

vi Vệ sinh và chăm sóc

2. Đổ chất tẩy rửa vào khay chứa chất tẩy rửa.
3. Chọn chương trình với nhiệt độ cao nhất.
4. Khởi động chương trình khi không có bát đĩa. → Trang 30

17.2 Bên trong tự làm sạch¹

Để loại bỏ cặn bẩn, thiết bị tiến hành tự làm sạch bên trong thường xuyên. Để tự làm sạch, trình tự chương trình được điều chỉnh tự động, ví dụ nhiệt độ làm sạch tăng nhanh. Các giá trị tiêu thụ có thể tăng lên, ví dụ như nước và điện. Nếu bên trong không còn tự làm sạch đầy đủ và cặn bẩn xuất hiện, hãy lưu ý thông tin sau:

→ "Làm sạch khoang rửa", Trang 33.

17.3 Chất tẩy rửa

Chỉ sử dụng chất tẩy rửa phù hợp để làm sạch thiết bị.

→ "Sử dụng an toàn", Trang 10

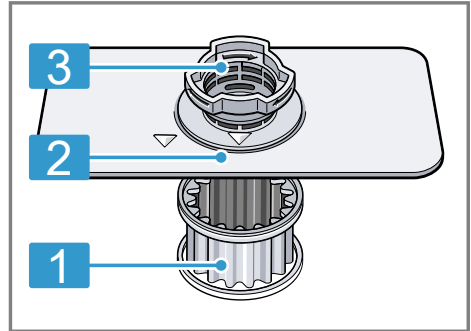
17.4 Mẹo bảo trì thiết bị

Thực hiện theo các mẹo bảo trì thiết bị để duy trì chức năng của thiết bị lâu dài.

Biện pháp	Ưu điểm
Định kỳ lau các miếng đệm cửa, mặt trước của máy rửa bát và bảng điều khiển bằng vải ẩm và chất tẩy rửa.	Các bộ phận của thiết bị phải luôn sạch sẽ và vệ sinh.
Để cửa thiết bị mở hé khi không sử dụng thiết bị trong thời gian dài.	Tránh hình thành mùi khó chịu.

17.5 Hệ thống lọc

Hệ thống lưới lọc lọc các tạp chất thô ra khỏi chu trình rửa.



1 Lọc tinh

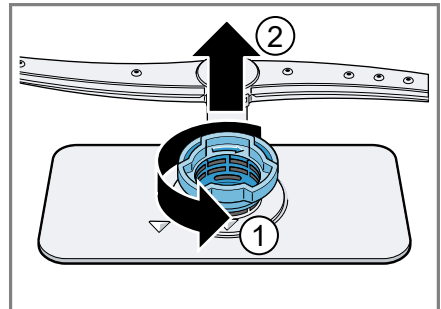
2 Lọc mịn

3 Lọc thô

Làm sạch lưới lọc

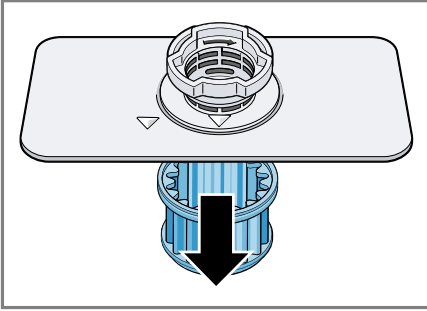
Các tạp chất từ nước xả có thể làm tắc lưới lọc.

1. Kiểm tra cặn bẩn trên lưới lọc sau mỗi lần rửa.
2. Vận lưới lọc thô ngược chiều kim đồng hồ ① và tháo hệ thống lọc ②.
 - Đảm bảo rằng không có dị vật rơi vào gáo bơm.

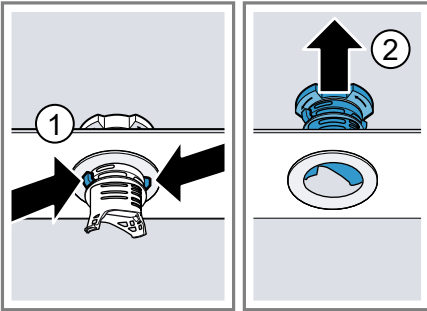


¹ Tùy thuộc vào trang bị của thiết bị

3. Kéo lưới lọc mịn xuống.



4. Nhấn chốt cài ① và tháo lưới lọc thô bằng cách kéo lên ②.



5. Xả sạch từng phần của lưới lọc dưới vòi nước chảy.

Cẩn thận làm sạch vành bản giữa các lưới lọc thô và lưới lọc mịn.

6. Ráp hệ thống lọc lại.

Lưu ý rằng các vấu chốt trên lưới lọc thô đã được gài.

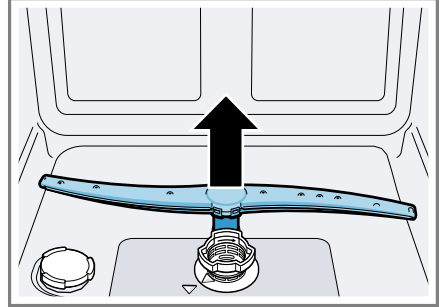
7. Lắp lại hệ thống lọc vào máy và xoay lưới lọc thô theo chiều kim đồng hồ.

Chú ý các dấu mũi tên hướng vào nhau.

17.6 Làm sạch cần phun

Vôi và tạp chất từ nước xả có thể làm tắc vòi phun và vòng bi của cần phun. Làm sạch cần phun thường xuyên.

1. Kéo cần phun lên trên.



2. Kiểm tra các vòi đầu ra của cần phun dưới vòi nước chảy xem có bị tắc không và loại bỏ các vật thể lạ nếu cần.

3. Ráp lại cần phun.

✓ Cần phun phát ra tiếng khi khớp vào.

18 Khắc phục sự cố

Bạn có thể tự mình khắc phục các lỗi nhỏ xảy ra đối với thiết bị. Sử dụng các thông tin hướng dẫn khắc phục lỗi trước khi liên hệ với dịch vụ khách hàng. Như vậy, bạn sẽ tránh được những phí tổn không cần thiết.

CẢNH BÁO

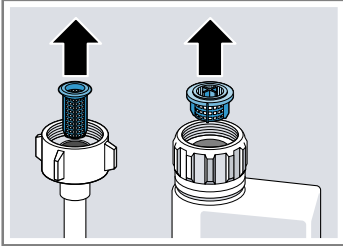
Nguy cơ giật điện!

Sửa chữa không đúng cách sẽ gây nguy hiểm.

- ▶ Chỉ những kỹ thuật viên đã qua đào tạo về lĩnh vực này mới được phép tiến hành sửa chữa thiết bị.
- ▶ Chỉ được phép sử dụng các phụ tùng thay thế chính hãng để sửa chữa thiết bị.
- ▶ Nếu cáp nguồn của thiết bị này bị hư hỏng, nó phải được thay thế bằng dây điện đặc biệt do nhà sản xuất hoặc bộ phận dịch vụ khách hàng của họ cung cấp.

Lỗi	Nguyên nhân và xử lý sự cố
Không thể mở cửa thiết bị hoặc chỉ có thể mở một cách khó khăn.	Khóa an toàn trẻ em được kích hoạt. ▶ Mở cửa thiết bị. → <i>Trang 29</i>
Lỗi	Nguyên nhân và xử lý sự cố
E:12 sáng.	Thiết bị đã phát hiện phần tử làm nóng bị vôi hóa. 1. Tắt cặn thiết bị. 2. Vận hành thiết bị với hệ thống làm mềm nước. ¹
E:14 sáng.	Hệ thống bảo vệ nước được kích hoạt. 1. Đóng vòi nước. 2. Hãy gọi cho bộ phận dịch vụ khách hàng → <i>Trang 48.</i>
E:15 sáng.	Hệ thống bảo vệ nước được kích hoạt. 1. Đóng vòi nước. 2. Hãy gọi cho bộ phận dịch vụ khách hàng → <i>Trang 48.</i>
E:16 sáng.	Nước liên tục chảy vào thiết bị. 1. Đóng vòi nước. 2. Hãy gọi cho bộ phận dịch vụ khách hàng → <i>Trang 48.</i>
E:18 hoặc chỉ báo đầu vào nước sáng.	Ống cấp bị gập. ▶ Duỗi thẳng ống cấp.
	Vòi nước đang đóng. ▶ Mở vòi nước.
	Vòi nước bị kẹt hoặc vôi hóa. ▶ Mở vòi nước.

¹ Tùy thuộc vào trang bị của thiết bị

Lỗi	Nguyên nhân và xử lý sự cố
E:18 hoặc chỉ báo đầu vào nước sáng.	<p>Tốc độ dòng chảy phải ít nhất là 10 l/phút khi đầu vào nước mở.</p> <p>Lưới lọc trong đường ống nước của ống cấp nước hoặc ống Aqua-Stop bị tắc.</p> <ol style="list-style-type: none"> 1. Tắt thiết bị. 2. Rút phích cắm. 3. Tắt vòi nước. 4. Tháo đường ống nước. 5. Tháo lưới lọc ra khỏi ống đầu vào  <ol style="list-style-type: none"> 6. Vệ sinh lưới lọc. 7. Lắp lưới lọc vào ống đầu vào. 8. Lắp đường ống nước. 9. Kiểm tra đường ống nước xem có bị rò rỉ không. 10. Thiết lập nguồn điện. 11. Bật thiết bị.
E:22 sáng. ¹	<p>Lưới lọc bị bẩn hoặc bị tắc.</p> <ul style="list-style-type: none"> ▶ Làm sạch các lưới lọc. <p>→ "Làm sạch lưới lọc", Trang 34</p>
E:24 sáng.	<p>Ống dẫn nước thải bị tắc hoặc gấp.</p> <ol style="list-style-type: none"> 1. Duỗi thẳng ống nước thải. 2. Loại bỏ cặn. <p>Ống siphon vẫn đóng.</p> <ul style="list-style-type: none"> ▶ Kiểm tra kết nối tại siphon và mở nó nếu cần thiết.
E:25 sáng.	<p>Nắp bơm nước xả bị lỏng.</p> <ul style="list-style-type: none"> ▶ Lắp nắp bơm nước xả → Trang 47 khớp vào đúng vị trí. <p>Bơm nước xả bị tắc.</p> <ul style="list-style-type: none"> ▶ Làm sạch bơm nước xả. <p>→ "Làm sạch bơm nước xả", Trang 47</p>
	<p>Nắp bơm nước xả bị lỏng</p>

¹ Tùy thuộc vào trang bị của thiết bị

Lỗi	Nguyên nhân và xử lý sự cố
E:25 sáng.	▶ Lắp nắp bơm nước xả → <i>Trang 47</i> khớp vào đúng vị trí.
E:27 sáng.	Điện áp nguồn quá thấp. Không có lỗi thiết bị. 1. Hãy gọi cho thợ điện. 2. Nhờ thợ điện kiểm tra điện áp nguồn và việc lắp đặt điện.
Một mã lỗi khác xuất hiện trong hiển thị. E:01 đến E:30	Có sự cố kỹ thuật. 1. Nhấn ①. 2. Rút phích cắm của thiết bị khỏi nguồn điện hoặc tắt cầu chì. 3. Đợi tối thiểu 2 phút. 4. Cắm phích cắm của thiết bị vào ổ cắm điện hoặc bật cầu chì. 5. Bật thiết bị. 6. Nếu sự cố lại xảy ra: – Nhấn ①. – Đóng vòi nước. – Rút phích cắm. – Liên hệ với bộ phận dịch vụ khách hàng → <i>Trang 48</i> và đọc mã lỗi.

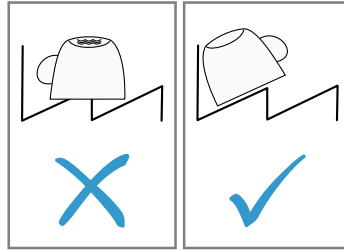
Lỗi	Nguyên nhân và xử lý sự cố
Bát đĩa không được sấy.	Không sử dụng nước trợ xả hoặc liều lượng được đặt quá thấp. 1. Đổ nước trợ xả → <i>Trang 24</i> vào. 2. Cài đặt lượng bổ sung nước trợ xả. → " <i>Cài đặt lượng bổ sung nước trợ xả</i> ", <i>Trang 24</i> Chương trình hoặc tùy chọn chương trình không có giai đoạn sấy hoặc giai đoạn sấy quá ngắn. ▶ Chọn một chương trình có sấy khô, ví dụ: Chương trình tăng cường, mạnh hoặc ECO. Một số phím tùy chọn làm giảm kết quả sấy khô, ví dụ: Variospeed. Nước đọng lại ở các chỗ trống trong bát đĩa hoặc dao kéo.

Lỗi

Nguyên nhân và xử lý sự cố

Bát đĩa không được sấy.

▶ Xếp bát đĩa nghiêng nếu có thể.



Chất tẩy rửa tổng hợp đã qua sử dụng có hiệu suất sấy khô kém.

1. Sử dụng nước trợ xả để tăng hiệu quả sấy khô.
2. Sử dụng một chất tẩy rửa kết hợp khác có hiệu suất sấy khô tốt hơn.

Chức năng sấy tăng cường không được kích hoạt để tăng khả năng sấy.

▶ Kch hoạt sấy tăng cường.

Bát đĩa được lấy ra quá sớm hoặc quá trình sấy chưa kết thúc.

1. Đợi chương trình kết thúc.
2. Không lấy bát đĩa ra ngoài trước 30 phút sau khi kết thúc chương trình.

Nước trợ xả được sử dụng có hiệu quả sấy khô hạn chế.

▶ Sử dụng nước trợ xả có thương hiệu.

Các sản phẩm sinh thái có thể có tác dụng hạn chế.

Bát đĩa nhựa không được sấy.

Không phải lỗi. Nhựa khô kém hơn do khả năng lưu giữ nhiệt thấp hơn.

▶ Không thể khắc phục.

Dao kéo không được sấy.

Dao kéo được sắp xếp bất tiện trong giỏ dao kéo hoặc ngăn dao kéo.

Giọt nước có thể hình thành tại các điểm dao kéo chạm nhau.

1. Xếp dao kéo tách rời nhau nếu có thể. → Trang 28
2. Tránh điểm chạm nhau.

Bên trong thiết bị vẫn ướt sau chu trình rửa.

Không phải lỗi. Do sấy ngưng tụ, các giọt nước trong khoang rửa là điều kiện vật lý và được mong muốn. Độ ẩm trong không khí ngưng tụ trên các thành bên trong của thiết bị, thoát ra ngoài và được bơm ra.
Không cần xử lý.

Lỗi	Nguyên nhân và xử lý sự cố
Cặn thức ăn trên bát đĩa.	<p>Bát đĩa được đặt quá gần nhau hoặc giá để bát đĩa bị đầy.</p> <ol style="list-style-type: none">1. Xếp bát đĩa với đủ không gian trống. Các tia phun phải chạm tới bề mặt của bát đĩa.2. Tránh điểm chạm nhau.
	<p>Cần phun không xoay được.</p> <ul style="list-style-type: none">▶ Xếp bát đĩa sao cho bát đĩa không cản trở vòng quay của cánh tay phun.
	<p>Vòi phun cánh tay phun bị tắc.</p> <ul style="list-style-type: none">▶ Làm sạch các cần phun.
	<p>Lưới lọc bị bẩn.</p> <ul style="list-style-type: none">▶ Làm sạch các lưới lọc. → "<i>Làm sạch lưới lọc</i>", Trang 34
	<p>Lưới lọc được lắp không đúng cách và/hoặc không được chốt.</p> <ol style="list-style-type: none">1. Lắp lưới lọc đúng cách. → "<i>Hệ thống lọc</i>", Trang 342. Chốt lưới lọc vào lẫy khóa.
	<p>Đã chọn chương trình rửa quá yếu.</p> <ul style="list-style-type: none">▶ Bạn có thể chọn chế độ rửa mạnh hơn.▶ Điều chỉnh độ nhạy của cảm biến. → "<i>Cảm biến</i>", Trang 11
	<p>Bát đĩa được rửa trước quá mạnh. Hệ thống cảm biến quyết định chọn trình tự chương trình yếu. Vết bẩn cứng đầu đôi khi không thể được loại bỏ.</p> <ul style="list-style-type: none">▶ Chỉ loại bỏ cặn thức ăn thô và không rửa trước bát đĩa.▶ Điều chỉnh độ nhạy của cảm biến. → "<i>Cảm biến</i>", Trang 11
	<p>Các lọ cao hẹp không được rửa đủ sạch ở khu vực góc.</p> <ul style="list-style-type: none">▶ Không đặt các lọ cao, hẹp nằm nghiêng quá hoặc trong các góc.
	<p>Bên phải và bên trái giá để bát đĩa trên không được đặt ở cùng độ cao.</p> <ul style="list-style-type: none">▶ Đặt bên trái và bên phải giá để bát đĩa trên ở cùng độ cao.

Lỗi	Nguyên nhân và xử lý sự cố
Chất tẩy rửa còn sót lại trong thiết bị	<p>Nắp khay chứa chất tẩy rửa bị vướng bát đĩa và không mở được.</p> <ol style="list-style-type: none"> Đặt bát đĩa vào giá để bát đĩa trên sao cho khay hòa tan viên rửa không bị chặn bởi bát đĩa. → "<i>Xếp bát đĩa</i>", Trang 28 <p>Bát đĩa chặn nắp ngăn đựng chất tẩy rửa.</p> <ol style="list-style-type: none"> Không đặt bát đĩa hoặc dung dịch xả trong khay hòa tan viên rửa. <hr/> <p>Nắp khay chứa chất tẩy rửa bị vướng viên rửa và không mở được.</p> <ul style="list-style-type: none"> Đặt viên rửa theo chiều ngang trong khay chứa chất tẩy rửa và không đặt thẳng đứng. <hr/> <p>Các viên rửa được sử dụng trong chương trình nhanh hoặc chương trình ngắn. Thời gian hòa tan viên rửa không đạt.</p> <ul style="list-style-type: none"> Hãy chọn chương trình mạnh hơn hoặc sử dụng chất tẩy rửa dạng bột → Trang 25. <hr/> <p>Hiệu quả làm sạch và khả năng hòa tan giảm khi thời gian bảo quản lâu hơn hoặc chất tẩy rửa bị vón cục.</p> <ul style="list-style-type: none"> Thay đổi chất tẩy rửa → Trang 25.
Đổm nước trên các đồ bằng nhựa.	<p>Sự hình thành giọt nước trên bề mặt nhựa là không thể tránh khỏi về mặt vật lý. Sau khi khô, có thể nhìn thấy các đốm nước.</p> <ul style="list-style-type: none"> Chọn chương trình mạnh hơn. Xếp bát đĩa theo chiều nghiêng. → "<i>Xếp bát đĩa</i>", Trang 28 Sử dụng nước trợ xả. → "<i>Nước trợ xả</i>", Trang 24 Cài đặt thông số cao hơn cho hệ thống làm mềm nước.
Mảng bám có thể lau được hoặc hòa tan trong nước hình thành bên trong thiết bị hoặc trên cửa.	<p>Các thành phần chất tẩy rửa bị lắng đọng. Những mảng bám này thường không thể loại bỏ được bằng hóa chất.</p> <ul style="list-style-type: none"> Thay đổi chất tẩy rửa → Trang 25. Làm sạch thiết bị bằng cơ học. <hr/> <p>Cặn trắng đọng bên trong thiết bị.</p> <ol style="list-style-type: none"> Cài đặt hệ thống làm mềm nước chính xác. Trong hầu hết các trường hợp, bạn sẽ cần nâng thông số cài đặt. Hãy thay đổi chất tẩy rửa nếu cần thiết. <hr/> <p>Ngăn chứa muối chuyên dụng không vặn nắp.</p> <ul style="list-style-type: none"> Đóng ngăn chứa muối chuyên dụng.

Lỗi	Nguyên nhân và xử lý sự cố
Các mảng bám màu trắng, khó loại bỏ hình thành trên bát đĩa, bên trong thiết bị hoặc cửa.	<p>Các thành phần chất tẩy rửa bị lắng đọng. Những mảng bám này thường không thể loại bỏ được bằng hóa chất.</p> <ul style="list-style-type: none">▶ Thay đổi chất tẩy rửa → <i>Trang 25</i>.▶ Làm sạch thiết bị bằng cơ học.
	<p>Phạm vi độ cứng được đặt không chính xác hoặc độ cứng của nước lớn hơn 35 ° dH (6,2 mmol/l).</p> <ul style="list-style-type: none">▶ Hãy cài đặt hệ thống làm mềm nước → <i>Trang 22</i> theo độ cứng của nước hoặc đổ thêm muối chuyên dụng.
	<p>Chất tẩy rửa 3in1, chất tẩy rửa hữu cơ hoặc chất tẩy rửa sinh thái không đủ hiệu quả.</p> <ul style="list-style-type: none">▶ Hãy cài đặt hệ thống làm mềm nước → <i>Trang 22</i> theo độ cứng của nước và sử dụng các sản phẩm riêng (Chất tẩy rửa có thương hiệu, muối chuyên dụng, nước trợ xả).
	<p>Chất tẩy rửa bị thiếu.</p> <ul style="list-style-type: none">▶ Tăng định lượng chất tẩy rửa hoặc thay đổi chất tẩy rửa → <i>Trang 25</i>.
	<p>Đã chọn chương trình rửa quá yếu.</p> <ul style="list-style-type: none">▶ Bạn có thể chọn chế độ rửa mạnh hơn.▶ Điều chỉnh độ nhạy của cảm biến. → "<i>Cảm biến</i>", <i>Trang 11</i>
Cặn trà hoặc vết son môi trên bát đĩa.	<p>Nhiệt độ rửa quá thấp.</p> <ul style="list-style-type: none">▶ Chọn chương trình với nhiệt độ rửa cao hơn.
	<p>Chất tẩy rửa bị thiếu hoặc không phù hợp.</p> <ul style="list-style-type: none">▶ Sử dụng chất tẩy rửa → <i>Trang 25</i> phù hợp và định lượng theo thông tin của nhà sản xuất.
	<p>Bát đĩa được rửa trước quá mạnh. Hệ thống cảm biến quyết định chọn trình tự chương trình yếu. Vết bẩn cứng đầu đôi khi không thể được loại bỏ.</p> <ul style="list-style-type: none">▶ Chỉ loại bỏ cặn thức ăn thô và không rửa trước bát đĩa.▶ Điều chỉnh độ nhạy của cảm biến. → "<i>Cảm biến</i>", <i>Trang 11</i>
Các vết ố có màu (xanh, vàng, nâu) khó loại bỏ hình thành bên trong thiết bị hoặc trên dụng cụ bếp bằng inox.	<p>Sự hình thành mảng bám là do các thành phần của rau (bắp cải, cần tây, khoai tây, mì ống,...) hoặc nước máy (mangan).</p> <ul style="list-style-type: none">▶ Hãy vệ sinh thiết bị. Bạn có thể loại bỏ mảng bám bằng cách vệ sinh cơ học → <i>Trang 33</i> hoặc sử dụng chất tẩy rửa máy. Các mảng bám không phải lúc nào cũng có thể loại bỏ hoàn toàn, nhưng vô hại đối với sức khỏe.

Lỗi	Nguyên nhân và xử lý sự cố
<p>Các vết ố có màu (xanh, vàng, nâu) khó loại bỏ hình thành bên trong thiết bị hoặc trên dụng cụ bếp bằng inox.</p>	<p>Sự hình thành mảng bám xảy ra do các thành phần kim loại trên bộ đồ ăn bằng bạc hoặc nhôm.</p> <ul style="list-style-type: none"> ▶ Hãy vệ sinh thiết bị. <p>Bạn có thể loại bỏ mảng bám bằng cách vệ sinh cơ học → <i>Trang 33</i> hoặc sử dụng chất tẩy rửa máy. Các mảng bám không phải lúc nào cũng có thể loại bỏ hoàn toàn, nhưng vô hại đối với sức khỏe.</p>
<p>Cặn bám có màu (vàng, cam, nâu) dễ loại bỏ hình thành bên trong thiết bị (chủ yếu ở khu vực dưới đáy).</p>	<p>Sự hình thành mảng bám xảy ra do các thành phần của cặn thức ăn và nước máy (vôi), "giống xà phòng".</p> <ol style="list-style-type: none"> 1. Kiểm tra cài đặt hệ thống làm mềm nước. → "<i>Cài đặt hệ thống làm mềm nước</i>", <i>Trang 23</i> 2. Đổ muối chuyên dụng vào. → "<i>Đổ muối chuyên dụng</i>", <i>Trang 23</i> 3. Nếu bạn sử dụng chất tẩy rửa kết hợp (viên rửa), hãy kích hoạt hệ thống làm mềm nước. Thực hiện theo các hướng dẫn về chất tẩy rửa . → "<i>Hướng dẫn về chất tẩy rửa</i>", <i>Trang 26</i>
<p>Các bộ phận bằng nhựa bên trong máy bị đổi màu.</p>	<p>Các bộ phận bằng nhựa bên trong có thể bị đổi màu trong thời gian sử dụng máy rửa bát.</p> <ul style="list-style-type: none"> ▶ Sự đổi màu có thể xảy ra và không ảnh hưởng đến chức năng của thiết bị.
<p>Các bộ phận bằng nhựa bị đổi màu.</p>	<p>Nhiệt độ rửa quá thấp.</p> <ul style="list-style-type: none"> ▶ Chọn chương trình với nhiệt độ rửa cao hơn. <p>Bát đĩa được rửa trước quá mạnh. Hệ thống cảm biến quyết định chọn trình tự chương trình yếu. Vết bẩn cứng đầu đôi khi không thể được loại bỏ.</p> <ul style="list-style-type: none"> ▶ Chỉ loại bỏ cặn thức ăn thô và không rửa trước bát đĩa. ▶ Điều chỉnh độ nhạy của cảm biến. → "<i>Cảm biến</i>", <i>Trang 11</i>
<p>Các vết bẩn có thể loại bỏ vẫn còn sót lại trên thủy tinh, thủy tinh có lớp phủ kim loại và dao kéo.</p>	<p>Lượng bổ sung nước trợ xả được đặt quá cao.</p> <ul style="list-style-type: none"> ▶ Đặt hệ thống hỗ trợ xả xuống mức thấp hơn. <p>Không có nước trợ xả được đổ vào.</p> <ul style="list-style-type: none"> ▶ → "<i>Đổ nước trợ xả</i>", <i>Trang 24</i> <p>Cặn chất tẩy rửa vẫn còn trong phần Chương trình xả. Nắp khay chứa chất tẩy rửa bị chặn bởi bát đĩa và không mở hoàn toàn.</p> <ol style="list-style-type: none"> 1. Đặt bát đĩa vào giá để bát đĩa trên sao cho khay hòa tan viên rửa không bị chặn bởi bát đĩa. → "<i>Xếp bát đĩa</i>", <i>Trang 28</i>

Lỗi	Nguyên nhân và xử lý sự cố
<p>Các vết bẩn có thể loại bỏ vẫn còn sót lại trên thủy tinh, thủy tinh có lớp phủ kim loại và dao kéo.</p>	<p>Bát đĩa chặn nắp ngăn đựng chất tẩy rửa.</p> <p>2. Không đặt bát đĩa hoặc dung dịch xả trong khay hòa tan viên rửa.</p> <hr/> <p>Bát đĩa được rửa trước quá mạnh. Hệ thống cảm biến quyết định chọn trình tự chương trình yếu. Vết bẩn cứng đầu đôi khi không thể được loại bỏ.</p> <ul style="list-style-type: none"> ▶ Chỉ loại bỏ cặn thức ăn thô và không rửa trước bát đĩa. ▶ Điều chỉnh độ nhạy của cảm biến. → "<i>Cảm biến</i>", Trang 11
<p>Độ đục của thủy tinh không thể phục hồi.</p>	<p>Đồ thủy tinh không an toàn với máy rửa bát mà chỉ phù hợp.</p> <ul style="list-style-type: none"> ▶ Hãy sử dụng đồ thủy tinh an toàn với máy rửa bát. <p>Đồ thủy tinh thường chỉ phù hợp với máy rửa bát, điều đó có nghĩa là phải tính đến khả năng sẽ bị mài mòn hoặc biến đổi trong thời gian dài.</p> <ul style="list-style-type: none"> ▶ Hãy tránh giai đoạn hơi nước kéo dài (chế độ chờ) sau khi kết thúc chu trình rửa. ▶ Sử dụng chương trình có nhiệt độ thấp hơn. ▶ Cài đặt hệ thống làm mềm nước theo độ cứng của nước. ▶ Hãy sử dụng chất tẩy rửa có thành phần bảo vệ thủy tinh.
<p>Vết gỉ trên dao kéo.</p>	<p>Dao kéo không đủ khả năng chống gỉ. Lưỡi dao thường bị ảnh hưởng nhiều hơn.</p> <ul style="list-style-type: none"> ▶ Sử dụng bộ đồ ăn chống gỉ. <hr/> <p>Dao kéo cũng bị gỉ khi các bộ phận gỉ được rửa cùng với nó.</p> <ul style="list-style-type: none"> ▶ Không rửa các đồ bị gỉ. <hr/> <p>Hàm lượng muối trong nước rửa quá cao.</p> <ol style="list-style-type: none"> 1. Loại bỏ sạch lượng muối chuyên dụng bị vãi ra khỏi khoang rửa. 2. Vặn chặt nắp ngăn chứa muối chuyên dụng.
<p>Cặn chất tẩy rửa hình thành trong khay chứa chất tẩy rửa hoặc trong khay hòa tan viên rửa.</p>	<p>Cánh tay phun bị chặn bởi bát đĩa và chất tẩy rửa không được rửa sạch.</p> <ul style="list-style-type: none"> ▶ Đảm bảo rằng các cánh tay phun không bị chặn và có thể quay tự do. <hr/> <p>Khay chứa chất tẩy rửa bị ẩm khi đổ chất tẩy rửa.</p> <ul style="list-style-type: none"> ▶ Chỉ đổ chất tẩy rửa vào khay chứa chất tẩy rửa khô.
<p>Xuất hiện hiện tượng tạo bọt bất thường.</p>	<p>Nước trợ xả dùng để rửa bằng tay được cho vào ngăn chứa nước trợ xả.</p> <ul style="list-style-type: none"> ▶ Hãy đổ ngay nước trợ xả vào ngăn chứa. → "<i>Đổ nước trợ xả</i>", Trang 24 <hr/> <p>Nước trợ xả bị đổ ra ngoài.</p> <ul style="list-style-type: none"> ▶ Hãy lau sạch nước trợ xả bằng khăn vải.

Lỗi	Nguyên nhân và xử lý sự cố
Xuất hiện hiện tượng tạo bọt bất thường.	Chất tẩy rửa hoặc sản phẩm bảo trì thiết bị đã sử dụng tạo quá nhiều bọt. ▶ Hãy đổi nhãn hiệu chất tẩy rửa khác.
Lỗi	Nguyên nhân và xử lý sự cố
Chỉ báo đổ thêm muối chuyên dụng sáng.	Thiếu muối chuyên dụng. ▶ Đổ muối chuyên dụng → <i>Trang 23</i> vào. Cảm biến không phát hiện viên muối chuyên dụng. ▶ Không sử dụng viên muối chuyên dụng.
Chỉ báo đổ thêm muối chuyên dụng không sáng.	Hệ thống làm mềm nước bị tắt. ▶ Cài đặt hệ thống làm mềm nước.
Chỉ báo đổ thêm nước trợ xả sáng.	Thiếu nước trợ xả. 1. Đổ nước trợ xả → <i>Trang 24</i> vào. 2. Cài đặt lượng bổ sung nước trợ xả.
Chỉ báo đổ thêm nước trợ xả không sáng.	Hệ thống nước trợ xả bị tắt. ▶ Cài đặt lượng bổ sung nước trợ xả.
Lỗi	Nguyên nhân và xử lý sự cố
Nước vẫn còn trong thiết bị sau khi kết thúc chương trình.	Hệ thống lưới lọc hoặc khu vực bên dưới lưới lọc bị tắc. 1. Làm sạch lưới lọc → <i>Trang 34</i> . 2. Làm sạch bơm nước xả → <i>Trang 47</i> . Chương trình vẫn chưa kết thúc. ▶ Đợi chương trình kết thúc hoặc hủy chương trình bằng cách đặt lại . ▶ → " <i>Hủy chương trình</i> ", <i>Trang 30</i>
Không thể bật hoặc điều khiển thiết bị.	Chức năng của thiết bị bị lỗi. 1. Rút phích cắm hoặc tắt cầu chì. 2. Đợi tối thiểu 2 phút. 3. Kết nối thiết bị của bạn với nguồn điện. 4. Bật thiết bị.
Thiết bị không hoạt động.	Cầu chì trong nhà không hoạt động. ▶ Hãy kiểm tra cầu chì trong nhà. Chưa cắm dây nguồn. 1. Kiểm tra xem ổ cắm có hoạt động không. 2. Kiểm tra xem dây nguồn đã được cắm hoàn toàn vào ổ cắm điện và mặt sau của thiết bị chưa. Cửa thiết bị chưa được đóng hoàn toàn. ▶ Đóng cửa thiết bị.

Lỗi	Nguyên nhân và xử lý sự cố
Chương trình bắt đầu tự động.	Bạn không đợi kết thúc chương trình. ▶ → "Hủy chương trình", Trang 30
Thiết bị dừng hoặc treo trong chương trình.	Cửa thiết bị chưa được đóng hoàn toàn. ▶ Đóng cửa thiết bị. Nguồn điện và/hoặc nguồn nước bị gián đoạn. 1. Kiểm tra nguồn điện. 2. Kiểm tra nguồn nước. Giỏ trên ép vào cửa bên trong và cản trở việc đóng cửa thiết bị một cách an toàn. ▶ Kiểm tra xem ổ cắm hoặc giá đỡ ống chưa được tháo ra có tì vào vách sau của thiết bị không. ▶ Xếp bát đĩa sao cho không có bộ phận nào của bát đĩa nhô lên trên giá để bát đĩa và ngăn cản việc đóng cửa thiết bị một cách an toàn.
Không thể thay đổi cài đặt cơ bản.	Thiết bị đang chạy dở chương trình. Chỉ có thể thay đổi các cài đặt cơ bản khi bắt đầu chương trình.
Lỗi	Nguyên nhân và xử lý sự cố
Không thể đóng cửa thiết bị.	Khóa cửa đã bị trượt. ▶ Sử dụng lực lớn để đóng cửa thiết bị. Cửa đóng bị vướng do lắp đặt. ▶ Kiểm tra xem thiết bị đã được lắp đặt đúng chưa. Cửa thiết bị, đồ trang trí cửa hoặc phụ kiện không được va vào tủ và mặt bàn bên cạnh khi đóng.
Không thể đóng nắp khay chứa chất tẩy rửa.	Khay chứa chất tẩy rửa hoặc nắp bị tắc do dư lượng chất tẩy rửa bám. ▶ Hãy loại bỏ dư lượng chất tẩy rửa.
Lỗi	Nguyên nhân và xử lý sự cố
Tiếng ma sát của các van nạp.	Tùy thuộc vào việc lắp đặt của ngôi nhà. Không có lỗi thiết bị. Không ảnh hưởng đến chức năng của thiết bị. ▶ Biện pháp khắc phục chỉ có thể trong lắp đặt của ngôi nhà.
Tiếng ma sát hoặc tiếng lạch cạch.	Cánh tay phun va vào bát đĩa. ▶ Xếp bát đĩa sao cho cánh tay phun không va vào bát đĩa. Các tia nước bắn trực tiếp vào khoang rửa khi tải thấp. ▶ Hãy phân bố đều bát đĩa. ▶ Hãy xếp thêm bát đĩa vào thiết bị. Bát đĩa nhẹ xô dịch trong quá trình rửa. ▶ Xếp các bát đĩa nhẹ một cách chắc chắn.

18.1 Làm sạch bơm nước xả

Cặn thức ăn thô hoặc dị vật có thể làm tắc bơm nước xả. Nếu nước xả không được thoát ra đúng cách, cần phải vệ sinh bơm nước xả.

CẢNH BÁO

Nguy cơ bị thương!

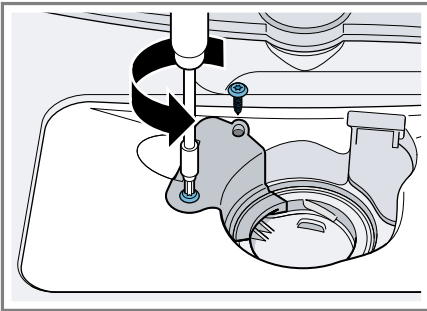
Các vật sắc nhọn như thủy tinh vỡ có thể làm tắc bơm nước xả và gây thương tích.

► Cần thận lấy dị vật ra.

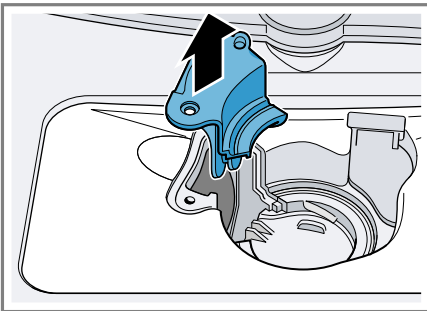
1. Ngắt máy khỏi nguồn điện.
2. Tháo giá để bát đĩa.
3. Tháo hệ thống lưới lọc.
4. Mức nước còn lại ra.

Nếu cần thiết, sử dụng một miếng bọt biển để hỗ trợ.

5. Nới lỏng vít nắp bơm (Torx T 20).



6. Kéo nắp bơm ra theo hướng đi lên.



7. Loại bỏ cặn thức ăn và dị vật phía trong máy.

8. Ráp lại nắp máy bơm, nhấn xuống và vặn chặt.
9. Lắp lại lưới lọc.
10. Lắp giá để bát đĩa.

19 Vận chuyển, lưu giữ và thải bỏ

19.1 Tháo dỡ thiết bị

1. Ngắt máy khỏi nguồn điện.
2. Tắt vòi nước.
3. Ngắt kết nối đường ống nước thải.
4. Ngắt kết nối đường ống nước sạch.
5. Cần thận kéo thiết bị ra và kéo tiếp ống mềm.

19.2 Chống sương giá cho thiết bị

Nếu thiết bị được đặt trong phòng có nguy cơ đóng băng, ví dụ: trong một nhà nghỉ, hãy làm trống thiết bị.

► Làm trống thiết bị.

→ "Vận chuyển thiết bị", Trang 47

19.3 Vận chuyển thiết bị

Để tránh làm hỏng thiết bị, hãy làm trống thiết bị trước khi vận chuyển.

Hướng dẫn: Để ngăn nước còn sót lại xâm nhập vào bộ phận điều khiển máy và gây hư hỏng cho thiết bị, chỉ vận chuyển thiết bị theo phương thẳng đứng.

1. Lấy bát đĩa ra khỏi thiết bị.
2. Cố định chắc các bộ phận rời.
3. Mở vòi nước.
4. Bật thiết bị. → Trang 29
5. Chọn chương trình với nhiệt độ cao nhất.
6. Khởi động chương trình. → Trang 30

vi Dịch vụ khách hàng

- Để làm trống thiết bị, hãy hủy chương trình sau khoảng 4 phút.
→ "Hủy chương trình", Trang 30
- Tắt thiết bị. → Trang 30
- Đóng vòi nước.
- Để xả nước còn sót lại ra khỏi thiết bị, hãy ngắt kết nối ống đầu vào và để nước chảy ra.

19.4 Thải bỏ thiết bị cũ

Có thể sử dụng lại các nguyên liệu thô có giá trị bằng cách xử lý thải thân thiện với môi trường.

CẢNH BÁO

Nguy hiểm tổn hại sức khỏe!

Trẻ em có thể tự nhốt mình trong thiết bị và bị nguy hiểm tính mạng.

- Trong trường hợp thiết bị được bỏ đi, hãy rút phích cắm của cáp nguồn, sau đó cắt đứt cáp và phá khóa trên cửa thiết bị sao cho cửa thiết bị không đóng lại được nữa.

- Rút phích cắm của cáp nguồn.
- Cắt rời cáp nguồn.
- Hãy thải bỏ thiết bị thân thiện với môi trường.

Hãy tham khảo thông tin về phương pháp xử lý loại bỏ hiện nay từ đại lý của bạn cũng như từ chính quyền thành phố hoặc chính quyền địa phương.



Thiết bị này phù hợp với chỉ thị 2012/19/EU của châu Âu về thiết bị điện và điện tử (chất thải từ thiết bị điện và điện tử - WEEE).

Chỉ dẫn lên khung áp dụng cho việc thu hồi có hiệu lực trong khối EU và tái chế các thiết bị cũ.

20 Dịch vụ khách hàng

Bạn có thể tham khảo thông tin chi tiết về thời hạn và điều kiện bảo hành tại quốc gia của bạn từ bộ phận dịch vụ khách hàng của chúng tôi, đại lý của bạn hoặc trên trang web của chúng tôi.

Nếu liên hệ với bộ phận dịch vụ khách hàng, bạn sẽ cần có mã sản phẩm (E-Nr.) và mã sản xuất (FD) của thiết bị.

Bạn có thể tìm thấy chi tiết liên hệ của dịch vụ khách hàng trong danh bạ dịch vụ khách hàng đính kèm hoặc trên trang web của chúng tôi.

20.1 Mã sản phẩm (E-Nr.) và mã sản xuất (FD)

Xem mã sản phẩm (E-Nr.) và mã sản xuất (FD) trên biển thông số của thiết bị.

Biển thông số có thể được tìm thấy ở mặt trong của cửa thiết bị.

Bạn có thể ghi lại dữ liệu để nhanh chóng tìm thấy thông số của thiết bị và số điện thoại dịch vụ khách hàng.

20.2 Bảo hành AQUA-STOP¹

Ngoài yêu cầu bảo hành đối với người bán theo thỏa thuận mua bán và ngoài bảo hành của nhà sản xuất, chúng tôi cung cấp thay thế trong các điều kiện sau.

- Nếu có thiệt hại về nước do lỗi của hệ thống Aqua-Stop, chúng tôi sẽ bồi thường thiệt hại cho người dùng cá nhân. Để đảm bảo an toàn cho nguồn nước, thiết bị phải được kết nối với nguồn điện.
- Trách nhiệm bảo hành có hiệu lực trong thời gian sử dụng thiết bị.
- Điều kiện bảo hành là, thiết bị có hệ thống Aqua-Stop được lắp đặt và kết nối đúng theo hướng dẫn của chúng tôi; nó cũng bao gồm phần mở rộng Aqua-stop được lắp ráp đúng kỹ thuật (phụ kiện gốc). Bảo hành của chúng tôi

¹ Tùy thuộc vào trang bị của thiết bị

không áp dụng đối với dây dẫn hoặc linh kiện lỗi tính đến mối nối Aqua-Stop trên vòi nước.

- Các thiết bị với Aqua-Stop về cơ bản không cần phải giám sát trong quá trình hoạt động hoặc bảo đảm đóng vòi nước sau đó. Chỉ trong trường hợp vắng nhà lâu, hoặc khi đi nghỉ nhiều tuần, mới cần khóa vòi nước.

21 Thông số kỹ thuật

Trọng lượng	Tối đa: 24 kg
Điện áp	220 - 240 V, 50 Hz hoặc 60 Hz
Giá trị kết nối	2000 - 2400 W
Cầu chì	10 - 16 A
Áp suất nước	■ tối thiểu 50 kPa (0,5 bar) ■ tối đa 1000 kPa (10 bar)
Lượng đầu vào	tối thiểu 10 l/phút
Nhiệt độ nước	Nước lạnh. Nước nóng tối đa: 60 ° C
Dung tích	6 bộ bát đĩa



Thank you for buying a Bosch Home Appliance!

Register your new device on MyBosch now and profit directly from:

- Expert tips & tricks for your appliance
- Warranty extension options
- Discounts for accessories & spare-parts
- Digital manual and all appliance data at hand
- Easy access to Bosch Home Appliances Service

Free and easy registration – also on mobile phones:

www.bosch-home.com/welcome



Looking for help? You'll find it here.

Expert advice for your Bosch home appliances, help with problems
or a repair from Bosch experts.

Find out everything about the many ways Bosch can support you:

www.bosch-home.com/service

Contact data of all countries are listed in the attached service directory.

BSH Hausgeräte GmbH

Carl-Wery-Straße 34
81739 München, GERMANY
www.bosch-home.com

A Bosch Company



9001911147 (031130) 552 MB