

# SIEMENS

SX93E805CE

# Opvaskemaskine



DA Betjeningsvejledning

Siemens Home Appliances

Register your appliance on My Siemens and  
discover exclusive services and offers.



# Du kan finde yderligere oplysninger i den digitale brugervejledning.



## Indholdsfortegnelse

<b>1 Sikkerhed</b> .....	<b>4</b>	<b>8 Ekstrafunktioner</b> .....	<b>21</b>
1.1 Generelle henvisninger .....	4	<b>9 Udstyr</b> .....	<b>21</b>
1.2 Bestemmelsesmæssig brug .....	4	9.1 Overkurv .....	22
1.3 Begrænsning af brugerreds .....	4	9.2 Hylde .....	22
1.4 Sikker installation .....	4	9.3 Underkurv .....	23
1.5 Sikker brug .....	7	9.4 Klapbare stave .....	23
1.6 Beskadiget apparat.....	8	9.5 Bestikkurv .....	24
1.7 Fare for børn .....	9	9.6 Bestikskuffe .....	24
1.8 Sikkerhedssystemer .....	10	<b>10 Inden den første ibrugtagning</b> .....	<b>24</b>
<b>2 Undgåelse af tingsskader</b> .....	<b>11</b>	10.1 Foretagelse af første ibrug- tagning.....	24
2.1 Sikker installation .....	11	<b>11 Afkalkningsanlæg</b> .....	<b>24</b>
2.2 Sikker brug .....	11	11.1 Oversigt over indstillingerne for vandets hårdhedsgrad.....	25
<b>3 Børnesikring</b> .....	<b>12</b>	11.2 Indstilling af afkalkningsan- læg .....	25
3.1 Elektrisk børnesikring.....	12	11.3 Specialsalt .....	25
<b>4 Miljøbeskyttelse og bespa- relse</b> .....	<b>12</b>	11.4 Slukning af afkalkningsan- læg .....	26
4.1 Bortskaffelse af emballage.....	12	11.5 Regeneration af afkalk- ningsanlæg.....	26
4.2 Energibesparelse .....	12	<b>12 Afspændingsmiddel anlæg</b> .....	<b>27</b>
4.3 autoOpen Dry .....	12	12.1 Afspændingsmiddel .....	27
<b>5 Opstilling og tilslutning</b> .....	<b>13</b>	12.2 Indstilling af tilsætnings- mængden af afspændings- middel.....	27
5.1 Leveringsomfang .....	13	12.3 Slukning af afspændings- middel anlæg.....	28
5.2 Opstilling og tilslutning af ap- paratet .....	13	<b>13 Opvaskemiddel</b> .....	<b>28</b>
5.3 Afløbstilslutning .....	13	13.1 Egnede opvaskemidler .....	28
5.4 Rentvandstilslutning .....	14	13.2 Uegnet opvaskemiddel .....	29
5.5 Elektrisk tilslutning.....	14		
<b>6 Lær apparatet at kende</b> .....	<b>15</b>		
6.1 Apparat.....	15		
6.2 Betjeningselementer.....	17		
<b>7 Programmer</b> .....	<b>19</b>		
7.1 Henvisninger til testinstitutter ..	20		
7.2 Favourite ☆ .....	20		

13.3	Henvisninger om opvaske- middel.....	29	<b>20 Transport, opbevaring og bortskaffelse.....</b>	<b>52</b>	
13.4	Påfyldning af opvaskemid- del.....	30	20.1	Demontering af apparatet ....	52
<b>14 Service .....</b>	<b>31</b>		20.2	Frostsikring af apparatet .....	52
14.1	Skader på glas og service ....	31	20.3	Transport af apparatet.....	53
14.2	Isætning af service .....	32	20.4	Bortskaffelse af udtjent ap- parat .....	53
14.3	Udtagning af service .....	33	<b>21 Kundeservice .....</b>	<b>53</b>	
<b>15 Generel betjening.....</b>	<b>33</b>		21.1	Produktnummer (E-Nr.), fa- brikationsnummer (FD-Nr.) og løbenummer (Z-Nr.).....	54
15.1	Åbning af maskinens dør .....	33	21.2	AQUA-STOP-garanti .....	54
15.2	Tænde apparatet.....	33	<b>22 Tekniske data .....</b>	<b>55</b>	
15.3	Indstilling af program .....	34	22.1	Oplysninger om fri software og open source-software .....	55
15.4	Indstilling af ekstrafunktion....	34	<b>23 Overensstemmelseserklæ- ring.....</b>	<b>56</b>	
15.5	Indstilling af tidsforvalg.....	34			
15.6	Start af program .....	34			
15.7	Afbrydelse af program .....	34			
15.8	Afbrydelse af program .....	35			
15.9	Slukning af apparatet .....	35			
<b>16 Grundindstillinger .....</b>	<b>36</b>				
16.1	Oversigt over grundindstil- linger.....	36			
16.2	Ændring af grundindstil- linger.....	40			
<b>17 Home Connect .....</b>	<b>40</b>				
17.1	Opsætning af Home Con- nect app .....	40			
17.2	Opsætning af Home Con- nect.....	40			
17.3	Remote Start  .....	41			
17.4	Databeskyttelse .....	41			
<b>18 Rengøring og pleje.....</b>	<b>42</b>				
18.1	Rengøring af inderkar .....	42			
18.2	Rengøringsmiddel .....	42			
18.3	Tips til rengøring af maski- nen.....	42			
18.4	Maskinpleje  .....	42			
18.5	Sisystem .....	43			
18.6	Rengøring af spulearme.....	44			
<b>19 Afhjælpning af fejl.....</b>	<b>46</b>				
19.1	Rengøring af afløbspumpe....	52			



## 1 Sikkerhed

---

Overhold følgende sikkerhedsanvisninger.

### 1.1 Generelle henvisninger

- Læs denne vejledning omhyggeligt igennem.
- Opbevar vejledningen og produktinformationerne til senere brug, og giv dem videre til en senere ejer.
- Tilslut ikke apparatet i tilfælde af en transportskade.

### 1.2 Bestemmelsesmæssig brug

Anvend kun apparatet:

- til opvask af husholdningsservice.
- i privat husholdning og i lukkede rum i huslige omgivelser.
- Op til en højde på maksimalt 4000 m over havets overflade.

### 1.3 Begrænsning af brugerreds

Dette apparat kan bruges af børn, der er fyldt 8 år, samt af personer med begrænsede fysiske, sensoriske eller psykiske evner eller manglende erfaring og/eller viden, hvis de overvåges eller er blevet instrueret i en sikker brug af apparatet og har forstået de farer, der kan være forbundet med brugen af apparatet.

Børn må ikke bruge apparatet til leg.

Rengøring og brugervedligeholdelse må ikke udføres af børn, medmindre de overvåges.

Børn, som er under 8 år, skal altid befinde sig på sikker afstand af apparatet og dets tilslutningsledning.

### 1.4 Sikker installation

#### **ADVARSEL – Fare for tilskadekomst!**

Forkert udførte installationer kan medføre personskader.

- ▶ Følg anvisningerne i brugsanvisningen og monteringsvejledningen, når apparatet skal opstilles og tilsluttes.

## **⚠ ADVARSEL – Fare for elektrisk stød!**

Ukorrekte installationer er farlige.

- ▶ Apparatet må kun tilsluttes og bruges iht. angivelserne på typeskiltet.
- ▶ Anvend altid den nettilslutningsledning, der er leveret sammen med apparatet.
- ▶ Apparatet må kun tilsluttes et strømnet med vekselstrøm via en stikdåse med jord, der er installeret forskriftsmæssigt.
- ▶ Jordledningssystemet, der beskytter husets elinstallation, skal være installeret forskriftsmæssigt.
- ▶ Forsyn aldrig apparatet via en ekstern kontaktnordning, f.eks. tidsur eller fjernstyring.
- ▶ Når apparatet er monteret, skal nettilslutningsledningens netstik være frit tilgængeligt, eller hvis dette ikke er muligt, skal der være monteret en afbryderanordning i den faste elektriske installation, som opfylder de gældende installationsbestemmelser.
- ▶ Sørg under opstilling af apparatet for, at nettilslutningsledningen ikke kommer i klemme eller bliver beskadiget.

Det er farligt at skære tilløbsslangen over eller at dyppe Aqua-Stop-ventilen i vand.

- ▶ Dyp aldrig kunststofhuset i vand. Kunststofhuset på tilløbsslangen indeholder en elektrisk ventil.
- ▶ Skær aldrig tilløbsslangen over. I tilløbsslangen befinder der sig elektriske tilslutningsledninger.

Brug af apparatet uden jording er farligt.

- ▶ I Danmark er apparatet kun godkendt til brug i forbindelse med en stikkontakt type E.



- ▶ Hvis der kun findes en stikkontakt af type K på tilslutningsstedet, skal apparatet tilsluttes med en egnet adapter. Kun på den måde er apparatet jordet korrekt. Denne adapter (reservodels-nr. 00623333) kan købes hos kundeservice.



### **⚠ ADVARSEL – Brandfare!**

Anvendelse af en forlænget nettilslutningsledning og ikke-godkendte adaptere er farligt.

- ▶ Brug ikke forlængerledning eller multistikdåser.
- ▶ Brug kun adaptere og nettilslutningsledninger, der er godkendt af producenten.
- ▶ Hvis nettilslutningsledningen er for kort, og en længere nettilslutningsledning ikke er til rådighed, så kontakt en autoriseret elinstallatør for at tilpasse installationen i huset.

Kontakt mellem apparatet og installationsledninger kan medføre defekt på installationsledningerne, f.eks. gas- og strømledninger. Gas fra en korroderet gasledning kan antændes. En beskadiget strømledning kan medføre en kortslutning.

- ▶ Sørg for, at der er en afstand på mindst 5 cm mellem apparatet og installationsledningerne.

### **⚠ ADVARSEL – Fare for tilskadekomst!**

Når apparatets dør åbnes og lukkes, bevæger hængslerne sig og kan medføre personskader.

- ▶ Hængselområdet skal sidebeklædes, hvis apparater til indbygning eller integrerbare apparater ikke står i en niche, og der dermed er adgang til en sidevæg. Afdækningerne kan købes hos forhandleren eller vores kundeservice.

**⚠ ADVARSEL – Fare for at vælte!**

Forkert udført installation kan medføre, at apparatet tipper.

- ▶ Apparater til indbygning eller integrerbare apparater må kun monteres under en gennemgående bordplade, der er fast forbundet med de tilstødende skabe.

**1.5 Sikker brug****⚠ ADVARSEL – Fare for alvorlige sundhedsskader!**

Det kan medføre alvorlige sundhedsskader, hvis sikkerhedsanvisninger og instruktioner for brug på emballager til opvaske- og afspændingsmidler ikke overholdes.

- ▶ Overhold sikkerhedsanvisningerne og instruktionerne for brug på emballager til opvaske- og afspændingsmidler.

**⚠ ADVARSEL – Eksplosionsfare!**

Opløsningsmiddel i maskinens opvaskerum kan medføre eksplosioner.

- ▶ Kom aldrig opløsningsmiddel i maskinens opvaskerum. Stærkt kaustisk alkaliske eller stærkt syreholdige rengøringsmidler kan medføre eksplosioner i forbindelse med aluminiumsdele i maskinens opvaskerum.
- ▶ Anvend aldrig stærkt kaustisk alkaliske eller stærkt syreholdige rengøringsmidler, især fra erhvervs- eller industriområdet, til f.eks. maskinpleje i forbindelse med aluminiumsdele (f.eks. fedt-filtre fra emhætter eller aluminiumsgryder).

**⚠ ADVARSEL – Fare for tilskadekomst!**

Det kan medføre personskader, når maskinens dør står åben.

- ▶ Åbn kun maskinens dør for at sætte service i maskinen eller tage det ud, så uheld forhindres, f.eks. som følge af snublen.
- ▶ Sid eller stå ikke på maskinens dør, når den er åben.

Knive og køkkengrej med skarpe spidser kan forårsage personskader.

- ▶ Anbring knive og køkkengrej med skarpe spidser i bestikkurven, på knivhylden eller i bestikskuffen med den spidse side nedad.

### **⚠ ADVARSEL – Fare for skoldning!**

Der kan sprøjte varmt vand ud af maskinen, hvis maskinens dør åbnes under programforløbet.

- ▶ Åbn maskinens dør forsigtigt, hvis den skal åbnes under programforløbet.

### **⚠ ADVARSEL – Fare for elektrisk stød!**

Indtrængende fugtighed kan forårsage et elektrisk stød.

- ▶ Anvend kun apparatet i lukkede rum.
- ▶ Udsæt aldrig apparatet for ekstrem varme og fugt.
- ▶ Brug ikke damprensere eller højtryksrensere til at rengøre apparatet.

En beskadiget isolering af nettilslutningsledningen er farlig.

- ▶ Nettilslutningsledningen må aldrig komme i kontakt med varmekilder eller varme apparatdele.
- ▶ Nettilslutningsledningen må aldrig komme i kontakt med skarpe spidser eller kanter.
- ▶ Nettilslutningsledningen må aldrig knækkes, klemmes eller ændres.

## **1.6 Beskadiget apparat**

### **⚠ ADVARSEL – Fare for elektrisk stød!**

Et beskadiget apparat eller en beskadiget nettilslutningsledning er farlig.

- ▶ Brug aldrig et beskadiget apparat.
- ▶ Brug aldrig et apparat med revnet eller ødelagt overflade.
- ▶ Træk aldrig i nettilslutningsledningen for at afbryde apparatets forbindelse til strømnettet. Tag altid fat i nettilslutningsledningens netstik, og træk det ud.
- ▶ Hvis apparatet eller nettilslutningsledningen er beskadiget, så træk straks nettilslutningsledningens netstik ud, eller slå sikringen fra i sikringskabet, og luk for vandhanen.
- ▶ Kontakt kundeservice. → *Side 53*

Forkert udførte reparationer er farlige.

- ▶ Kun fagpersonale, der er uddannet til det, må udføre reparationer på apparatet.



- ▶ Der må kun anvendes originale reservedele til reparation af apparatet.
- ▶ Hvis nettilslutningsledningen eller apparattilslutningsledningen til apparatet bliver beskadiget, skal den udskiftes med en speciel nettilslutningsledning eller en speciel apparattilslutningsledning, som kan fås hos producenten eller dennes kundeservice.

## 1.7 Fare for børn

### **⚠ ADVARSEL – Fare for kvælning!**

Børn kan trække emballagemateriale over hovedet eller vikle sig ind i det og blive kvalt.

- ▶ Opbevar emballagematerialet utilgængeligt for børn.
- ▶ Lad ikke børn lege med emballagemateriale.

Børn kan indånde eller sluge smådele og dermed blive kvalt.

- ▶ Opbevar smådele utilgængeligt for børn.
- ▶ Lad ikke børn lege med smådele.

Børn kan lukke sig inde i apparatet og blive kvalt.

- ▶ Brug børnesikringen, hvis den forefindes.
- ▶ Lad aldrig børn lege med apparatet eller betjene det.

### **⚠ ADVARSEL – Fare for sundhedsskader!**

Børn kan lukke sig inde i apparatet og komme i livsfare.

- ▶ Træk nettilslutningsledningens netstik ud ved udtjente apparater, skær derefter nettilslutningsledningen over, og ødelæg låsen i apparatets dør, så apparatets dør ikke længere låser.

### **⚠ ADVARSEL – Fare for klemning!**

I tilfælde af højt monterede apparater kan børn klemme sig mellem apparatets dør og skabsdørene nedenunder.

- ▶ Pas på børn, når apparatets dør åbnes og lukkes.

### **⚠ ADVARSEL – Fare for kemisk forbrænding!**

Afspændings- og opvaskemidler kan medføre ætsninger af mund, svælg og øjne.

- ▶ Opbevar afspændings- og opvaskemidler utilgængeligt for børn.

- ▶ Hold børn på sikker afstand af apparatet, når det står åben. Vandet i opvaskerummet er ikke drikkevand. Der kan stadig være rester af opvaske- og afspændingsmiddel i det.

### **⚠ ADVARSEL – Fare for tilskadekomst!**

Børn kan få deres små fingre i klemme i slidserne på opvaskemiddeltablettens beholder og komme til skade.

- ▶ Hold børn på sikker afstand af apparatet, når det står åben.

## **1.8 Sikkerhedssystemer**

Beskyt børn mod farer, der kan opstå i forbindelse med apparatet. Apparatet har en børnesikring → *Side 12*.

## 2 Undgåelse af tingskader

### 2.1 Sikker installation

#### **BEMÆRK!**

Forkert udførte installationer af apparatet kan medføre beskadigelser.

- ▶ Hvis opvaskemaskinen indbygges under eller over andre husholdningsapparater, så følg informationerne om indbygning i kombination med opvaskemaskinen, der findes i monteringsvejledningen til de pågældende husholdningsapparater.
- ▶ Hvis der ikke findes nogen informationer, eller hvis monteringsvejledningen ikke indeholder nogen tilsvarende henvisninger, skal der spørges efter hos producenten af disse husholdningsapparater for at sikre, at opvaskemaskinen kan indbygges over eller under andre husholdningsapparater.
- ▶ Hvis der ikke er nogen informationer til rådighed fra producenten, må opvaskemaskinen ikke indbygges over eller under disse husholdningsapparater.
- ▶ Overhold fortsat opvaskemaskinens monteringsvejledning for at sikre en sikker brug af alle husholdningsapparater.
- ▶ Indbyg ikke opvaskemaskinen under en kogetop.
- ▶ Installér ikke opvaskemaskinen i nærheden af varmekilder, f.eks. radiatorer, varmelegemer, ovne eller andre varmeproducerende apparater.

Kontakt mellem apparatet og vandrør kan medføre korrosion på vandrøret, og vandrøret kan blive utæt.

- ▶ Sørg for, at der er en afstand på mindst 5 cm mellem apparatet og vandrøret. Dette gælder ikke for de medfølgende rør til drikkevandstilslutningen og spildevandstilslutningen.

Ændrede eller beskadigede vandslanger kan medføre materielle skader og skader på apparatet.

- ▶ Vandslanger må aldrig knækkes, klemmes, ændres eller skæres igennem.
- ▶ Brug kun de medfølgende vandslanger eller slanger som originale reservedele.
- ▶ Genanvend aldrig brugte vandslanger.

Et for lavt eller for højt vandtryk kan forringe apparatets funktion.

- ▶ Sørg for, at vandtrykket i vandforsyningsanlægget er mindst 50 kPa (0,5 bar) og maks. 1000 kPa (10 bar).
- ▶ Hvis vandtrykket overskrider den angivne maksimumværdi, skal der installeres en trykreduktionsventil mellem drikkevandstilslutningen og apparatets slangesæt.

### 2.2 Sikker brug

#### **BEMÆRK!**

Vanddamp, der slipper ud, kan beskadige indbygningsmøblet.

- ▶ Lad efter programslut maskinen køle af et stykke tid, før maskinens dør åbnes.

Specialsalt til opvaskemaskinen kan beskadige inderkarret som følge af korrosion.

- ▶ Fyld specialsaltet i beholderen til specialsalt umiddelbart før programstart, så spildt specialsalt skylles ud af inderkarret.

## da Børnesikring

Opvaskemiddel kan beskadige afkalkningsanlægget.

- ▶ Fyld kun afkalkningsanlæggets beholder med specialsalt til opvaskemaskiner.

Uegnede rengøringsmidler kan beskadige apparatet.

- ▶ Brug ikke nogen damprenser.
- ▶ For at undgå at ridse apparatets overflade må der ikke bruges svampe med ru overflader og ingen skurende rengøringsmidler.
- ▶ For at undgå korrosion brug da ikke svampeklude i tilfælde af opvaskemaskiner med front i rustfrit stål, eller skyl svampekludene grundigt igennem flere gange før første brug.

---

## 3 Børnesikring

Med børnesikringen beskyttes børn mod farer, der kan opstå i forbindelse med apparatet.

Apparatet har en elektrisk børnesikring.

### 3.1 Elektrisk børnesikring

Den elektriske børnesikring gør det vanskeligt at åbne apparatdøren. Ved indstillingen "c01" er den elektriske børnesikring aktiveret. Den automatiske døråbning → Side 12 deaktiveres.

→ "Grundindstillinger", Side 36

### ADVARSEL Fare for kvælning!

Børn kan lukke sig inde i apparatet og dermed blive kvælt.

- ▶ Aktivér den elektriske børnesikring, og luk maskinens dør.

→ "Åbning af maskinens dør", Side 33

---

## 4 Miljøbeskyttelse og besparelse

### 4.1 Bortskaffelse af emballage

Alt emballagemateriale er miljøvenligt og egnet til genbrug.

- ▶ Bortskaf de enkelte dele adskilt efter art.

### 4.2 Energibesparelse

Overholdes disse henvisninger, forbruger dit apparat mindre strøm og vand.

Brug programmet Eco 50°.

- ✓ Programmet Eco 50° er energibesparende og miljøskånende.  
→ "Programmer", Side 19

Hvis der kun er lidt service at vaske op, så brug ekstrarfunktionen HalfLoad.<sup>1</sup>

- ✓ Programmet tilpasser sig til den mindre servicemængde, og forbrugsværdierne reduceres.  
→ "Ekstrarfunktioner", Side 21

### 4.3 autoOpen Dry

Maskinens dør åbnes automatisk under tørrefasen. Derved opnås en særlig økonomisk tørring.

For at opnå de bedste tørreresultater vent da til programmet er slut, før servicetages ud af maskinen. Programmet er afsluttet, når displayet viser "0h:00m".

---

<sup>1</sup> Afhængigt af apparatets udstyr

Når den automatiske døråbning er deaktiveret, stiger energiforbruget, og tørrefasen forkortes for det meste.

→ "Oversigt over grundindstillinger",

Side 36

→ "Ekstrafunktioner", Side 21

## 5 Opstilling og tilslutning

Tilslut apparatet fagligt korrekt til strøm og vand for korrekt drift. Overhold de krævede kriterier og monteringsvejledningen.

### 5.1 Leveringsomfang

Kontrollér alle dele for transport-skader efter udpakningen, og om leveringen indeholder alle dele.

Kontakt forhandleren, hvor apparatet er købt, eller vores kundeservice i tilfælde af reklamationer.

**Bemærk:** Apparatets funktion er kontrolleret på fabrikken. I den forbindelse kan der være blevet vandpletter tilbage på apparatet. Vandpletterne forsvinder efter første opvask.

Leveringen består af:

- Opvaskemaskine
- Brugsanvisning
- Monteringsvejledning
- Yderligere informationsdokumenter
- Monteringsmateriale
- Dampbeskyttelse
- Saltpåfyldningshjælp fragt
- Netkabel
- Kort vejledning

### 5.2 Opstilling og tilslutning af apparatet

Apparatet til indbygning eller det integrerbare apparat kan indbygges i køkkenelementet mellem trævægge og kunststofvægge. Hvis apparatet efterfølgende opstilles som stående

apparat, skal apparatet sikres mod at vælte, f.eks. ved hjælp af fastskruninger på væggen eller indbygning under en gennemgående bordplade, der er fastforbundet med dens tilstødende skabe.

1. Overhold sikkerhedsanvisningerne.  
→ Side 4
2. Overhold henvisningerne om elektrisk tilslutning.
3. Kontrollér leveringsomfanget og apparatets tilstand.
4. Find de krævede indbygningsmål i monteringsvejledningen.
5. Opstil apparatet vandret ved hjælp af de justerbare fødder.  
Sørg for, at apparatet står sikkert.
6. Installér afløbstilslutningen.  
→ Side 13
7. Installér rentvandstilslutningen.  
→ Side 14
8. Tilslut apparatet til strøm.

### 5.3 Afløbstilslutning

Tilslut apparatet til en afløbstilslutning, så snavset vand kan løbe ud under opvasken.

#### Installering af afløbstilslutning

1. Find de nødvendige trin i den medfølgende monteringsvejledning.
2. Tilslut afløbsslangen på vandlåsens afløbsstuds ved hjælp af de vedlagte dele.
3. Sørg for, at afløbsslangen hverken er knækket, kommet i klemme eller viklet omkring sig selv.
4. Sørg for, at der ikke er noget låg i afløbet, som forhindrer afløbsvandet i at løbe ud.

## 5.4 Rentvandstilslutning

Tilslut apparatet til en rentvandstilslutning.

### Installering af rentvandstilslutning

#### Bemærk

- Hvis der skiftes apparat, skal der anvendes en ny tilløbsslange.
- 1. Find de nødvendige trin i den medfølgende monteringsvejledning.
- 2. Tilslut apparatet til rentvandstilslutningen ved hjælp af de vedlagte dele.  
Tag højde for de tekniske data.
- 3. Sørg for, at rentvandstilslutningen hverken er knækket, kommet i klemme eller viklet omkring sig selv.

## 5.5 Elektrisk tilslutning

### Elektrisk tilslutning

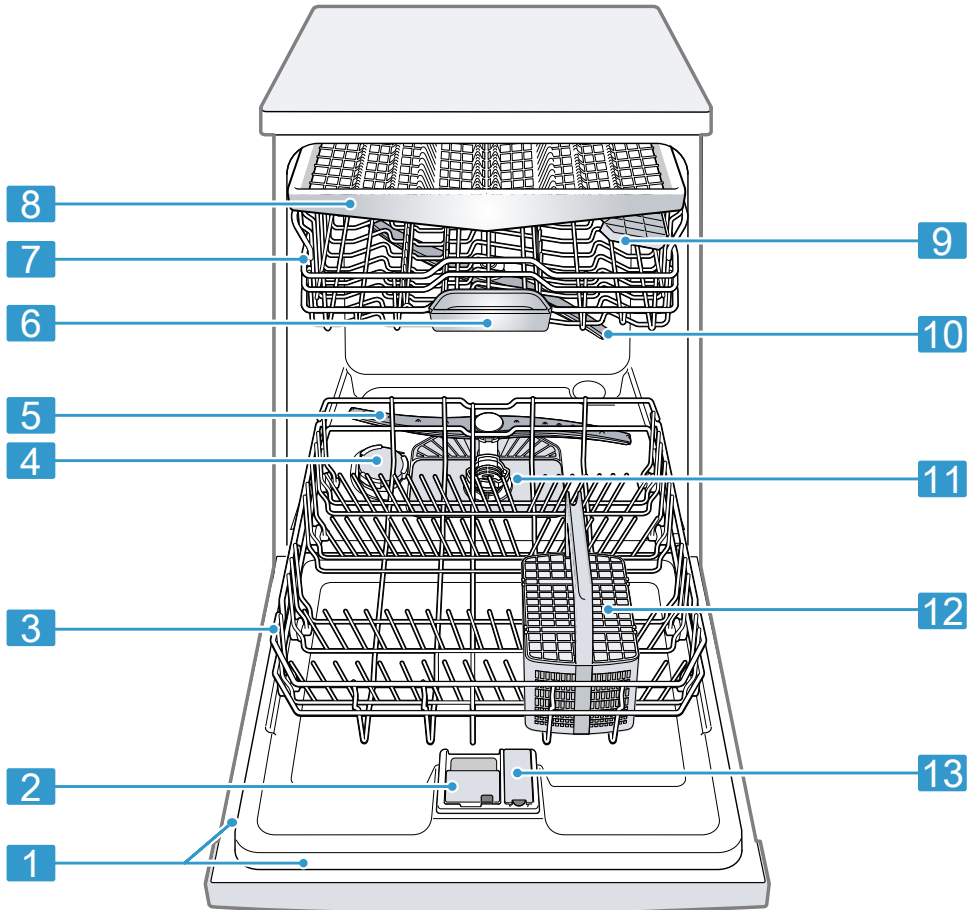
#### Bemærkninger

- Overhold sikkerhedsanvisningerne → *Side 4*.
- Vær opmærksom på, at vandsikkerhedssystemet kun fungerer, når der er strømforsyning.
- 1. Sæt nettilslutningsledningens apparatstik i apparatet.
- 2. Sæt nettilslutningsledningens netstik til apparatet i en stikdåse i nærheden af apparatet.  
Apparatets tilslutningsdata står på typeskiltet.
- 3. Kontroller, om netstikket sidder ordentligt fast.

## 6 Lær apparatet at kende

### 6.1 Apparat

Her kan du finde en oversigt over apparatets bestanddele.



1	Typeskilt	Typeskilt med E-nummer og FD-nummer → Side 54. Du har brug for dataene, når du kontakter kundeservice → Side 53.
---	-----------	---

<sup>1</sup> Afhængigt af apparatets udstyr

**da** Lær apparatet at kende

<b>2</b>	Sæbeautomat	I sæbeautomaten fyldes der opvaskemiddel. → "Opvaskemiddel", Side 28
<b>3</b>	Underkurv	Underkurv → Side 23
<b>4</b>	Beholder til specialsalt	I beholderen til specialsalt fyldes der specialsalt. → "Afkalkningsanlæg", Side 24
<b>5</b>	Nederste spulearm	Den nederste spulearm rengør servicet i underkurven. Hvis servicet ikke rengøres optimalt, så rengør spulearmene. → "Rengøring af spulearme", Side 44
<b>6</b>	Opvaskemiddeltablettens beholder	Under opvasken falder opvaskemiddeltabletten automatisk fra sæbeautomaten ned i opvaskemiddeltablettens beholder, hvor den kan opløses optimalt.
<b>7</b>	Overkurv	Overkurv → Side 22
<b>8</b>	Bestikskuffe	Bestikskuffe → Side 24
<b>9</b>	Hylde <sup>1</sup>	Hylde → Side 22
<b>10</b>	Øverste spulearm	Den øverste spulearm rengør servicet i overkurven. Hvis servicet ikke rengøres optimalt, så rengør spulearmene. → "Rengøring af spulearme", Side 44
<b>11</b>	Sisystem	Sisystem → Side 43
<b>12</b>	Bestikkurv	Bestikkurv → Side 24
<b>13</b>	Beholder til afspændingsmiddel	I beholderen til afspændingsmiddel fyldes der afspændingsmiddel. → "Afspændingsmiddelanlæg", Side 27

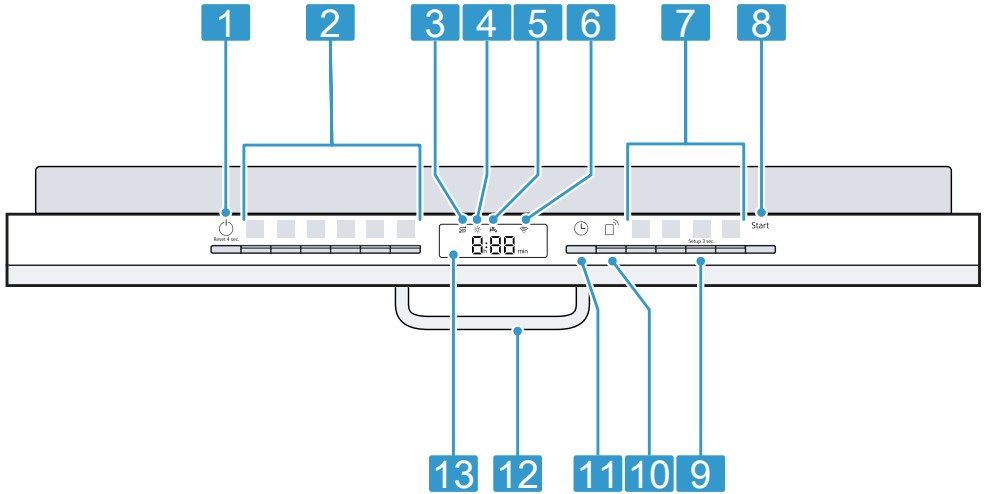
<sup>1</sup> Afhængigt af apparatets udstyr




## 6.2 Betjeningslementer



Via betjeningsfeltet indstilles alle apparatets funktioner, og du informeres om driftstilstanden.

Du kan udføre forskellige funktioner ved hjælp af nogle taster.



<b>1</b>	TÆND-/SLUK-tast  og reset-tast Reset 4 sec.	Tænding af apparatet → Side 33 Slukning af apparatet → Side 35 Afbrydelse af program → Side 35
<b>2</b>	Programtaster	Programmer → Side 19
<b>3</b>	Indikator for påfyldning af specialsalt	Afkalkningsanlæg → "Påfyldning af specialsalt", Side 25
<b>4</b>	Indikator for påfyldning af afspændingsmiddel	Afspændingsmiddel anlæg → "Påfyldning af afspændingsmiddel", Side 27
<b>5</b>	Indikator for vandtilløb	Indikator for vandtilløb
<b>6</b>	WLAN-indikator	Home Connect → Side 40
<b>7</b>	Programtaster og ekstrafunktioner	Programmer → "Programmer", Side 19 Ekstrafunktioner → "Ekstrafunktioner", Side 21
<b>8</b>	Start-tast Start	Start af program → Side 34





<sup>1</sup> Afhængigt af apparatets udstyr



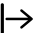

<b>9</b>	Tasten Setup 3 sec.	Når der trykkes på Setup 3 sec. i ca. 3 sekunder, åbnes grundindstillingerne. → "Ændring af grundindstillinger", Side 40
<b>10</b>	Remote Start 	→ "Remote Start  ", Side 41
<b>11</b>	Tidsforvalg	Indstilling af tidsforvalg → Side 34
<b>12</b>	Håndtag <sup>1</sup>	Åbn maskinens dør. → Side 33
<b>13</b>	Display	Displayet viser informationer om resterende opvasketid eller grundindstillinger. Grundindstillingerne kan ændres via displayet og indstillingstasterne. → "Ændring af grundindstillinger", Side 40

<sup>1</sup> Afhængigt af apparatets udstyr

### Symboler i displayet <sup>1</sup>

Afhængigt af apparatets udstyr viser displayet følgende symboler. Se forklaringerne hertil.

Symbol	Beskrivelse
	Hvis symbolet for maskinpleje lyser i displayet, udføre maskinpleje. → "Maskinpleje  ", Side 42
	Hvis indikatoren for påfyldning af afspændingsmiddel lyser i displayet, påfyldes afspændingsmiddel. → "Påfyldning af afspændingsmiddel", Side 27
	Når indikatoren for påfyldning af specialsalt lyser i displayet, fyldes specialsalt i beholderen til specialsalt umiddelbart før programstart. → "Påfyldning af specialsalt", Side 25

Symbol	Beskrivelse
	Når apparatet er forbundet med et trådløst WLAN-hjemmenetværk, lyser symbolet i displayet. → "Home Connect", Side 40
	Hvis forskudt start er aktiveret, lyser symbolet i displayet. → "Indstilling af tidsforvalg", Side 34
	Hvis et program er startet, lyser symbolet i displayet.
	Hvis der er en fejl i vandtilløbet eller vandafløbet, lyser eller blinker symbolet i displayet. → "Afhjælpning af fejl", Side 46

<sup>1</sup> Afhængigt af apparatets udstyr




## 7 Programmer



Her kan du finde en oversigt over de indstillelige programmer. Afhængigt af apparatets konfiguration er der forskellige programmer til rådighed, som findes på apparatets betjeningspanel.

Opvasketiden kan variere afhængigt af det valgte program. Opvasketiden afhænger af vandtemperaturen, servicemængden, tilsmudsningsgraden og den valgte ekstrafunktion

→ Side 21. Opvasketiden ændrer sig, hvis afspændingsmiddel anlægget er slået fra, eller når der mangler afspændingsmiddel.

Forbrugsværdierne findes i den korte vejledning. Forbrugsværdierne gælder for normale betingelser og en værdi for vandets hårdhedsgrad på 13 - 16 °dH. Forskellige faktorer, f.eks. vandtemperatur eller ledningstryk, kan føre til afvigelser.

Program	Anvendelse	Programforløb
 Intensiv 70°	Service: <ul style="list-style-type: none"> <li>■ Gryder, pander, robust service og bestik</li> </ul> Tilsmudsningsgrad: <ul style="list-style-type: none"> <li>■ Fastsiddende, fastbrændte eller tørrede, stivelsesholdige og æggehvideholdige madrester</li> </ul>	Intensiv: <ul style="list-style-type: none"> <li>■ Forskyl</li> <li>■ Hovedvask 70 °C</li> <li>■ Mellemskyl</li> <li>■ Sidste skyl 69 °C</li> <li>■ Tørring</li> </ul>
Auto Auto 45-65°	Service: <ul style="list-style-type: none"> <li>■ Blandet service og bestik</li> </ul> Tilsmudsningsgrad: <ul style="list-style-type: none"> <li>■ Let tørrede, almindelige madrester fra husholdningen</li> </ul>	Sensor-optimeret: <ul style="list-style-type: none"> <li>■ Optimeres afhængigt af opvaskevandets tilsmudsning ved hjælp af sensorik.</li> </ul>
Eco Eco 50°	Service: <ul style="list-style-type: none"> <li>■ Blandet service og bestik</li> </ul> Tilsmudsningsgrad: <ul style="list-style-type: none"> <li>■ Let tørrede, almindelige madrester fra husholdningen</li> </ul>	Spareprogram: <ul style="list-style-type: none"> <li>■ Forskyl</li> <li>■ Hovedvask 50 °C</li> <li>■ Mellemskyl</li> <li>■ Sidste skyl 48 °C</li> <li>■ Tørring</li> </ul>
 Speed 65°	Service: <ul style="list-style-type: none"> <li>■ Blandet service og bestik</li> </ul> Tilsmudsningsgrad: <ul style="list-style-type: none"> <li>■ Let tørrede, almindelige madrester fra husholdningen</li> </ul>	Tidsoptimeret: <ul style="list-style-type: none"> <li>■ Hovedvask 65 °C</li> <li>■ Mellemskyl</li> <li>■ Sidste skyl 69 °C</li> <li>■ Tørring</li> </ul>
 Speed 45°	Service: <ul style="list-style-type: none"> <li>■ Sart service, bestik, temperaturfølsomt plast og temperaturfølsomme glas</li> </ul> Tilsmudsningsgrad: <ul style="list-style-type: none"> <li>■ Ikke fastsiddende, friske madrester</li> </ul>	Tidsoptimeret: <ul style="list-style-type: none"> <li>■ Hovedvask 45 °C</li> <li>■ Mellemskyl</li> <li>■ Sidste skyl 55 °C</li> </ul>

Program	Anvendelse	Programforløb
 Maskinpleje	Må kun anvendes, når servicet er taget ud af maskinen.	Maskinpleje 70 °C
 Favourite	- → "Favourite ☆", Side 20	-

**Bemærk:** Den forholdsvis længere opvasketid i programmet Eco 50° skyldes længere oplødnings- og tørretider. Dette muliggør optimale forbrugsværdier.

## 7.1 Henvisninger til testinstitutter

Testinstitutter modtager henvisninger til sammenlignende afprøvninger, f.eks. iht. EN 60436.

Her er der tale om betingelserne for at gennemføre testene, dog ikke om resultaterne eller forbrugsværdierne. Forespørgsel via e-mail til: [dishwasher@test-appliances.com](mailto:dishwasher@test-appliances.com). Der er brug for produktnummeret (E-Nr.) og fabriksnummeret (FD), der findes på typeskiltet på maskinens dør.

## 7.2 Favourite ☆


Der kan gemmes en kombination bestående af program og ekstrafunktion på tasten ☆.

Gem programmet via Home Connect-appen eller på apparatet.

På fabrikken er programmet Forskyl gemt på denne tast. Forskyl er velegnet til alle former for service. Servicet mellemrengøres ved hjælp af koldt skyl.

**Tip** Via Home Connect-appen kan der downloades yderligere programmer, som kan gemmes på tasten ☆.<sup>1</sup>

## Gem Favourite ☆ på apparatet



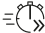
1. Åbn maskinens dør.
  2. Tryk på .
  3. Tryk på den passende programtast.
  4. Tryk på tasten til den passende ekstrafunktion.
  5. Tryk på ☆ i 3 sekunder.
- ✓ Det valgte program og ekstrafunktionen blinker.
  - ✓ ☆ blinker.
  - ✓ Programmet og ekstrafunktionen er gemt.

**Tip** For at nulstille programmet til programmet Forskyl, der er gemt fra fabrikken, brug da Home Connect-appen<sup>1</sup>, eller resæt apparatet til fabriksindstilling.

<sup>1</sup> Afhængigt af apparatets udstyr

## 8 Ekstrafunktioner

Her kan du finde en oversigt over de indstillelige ekstrafunktioner. Afhængigt af apparatets konfiguration er der forskellige ekstrafunktioner til rådighed, som findes på apparatets betjeningspanel. Der kan vælges bestemte ekstrafunktioner afhængigt af programmet.

Symbol	Ekstrafunktion	Anvendelse
	HalfLoad	<ul style="list-style-type: none"> <li>■ Aktiveres i tilfælde af lidt service.</li> <li>■ Tilsæt mindre opvaskemiddel i sæbeautomaten, end der anbefales for en fuld maskine.</li> <li>■ Opvasketiden forkortes.</li> <li>■ Vandforbruget og energiforbruget reduceres.</li> </ul>
	Intensivzone	<ul style="list-style-type: none"> <li>■ Aktiveres, hvis maskinen fyldes med blandet service, der både er meget og lidt snavset. Sæt f.eks. meget snavsede gryder og pander i den nederste kurv og normalt snavset service i den øverste kurv.</li> <li>■ Sprøjtetrykket i den nederste kurv øges, og den maksimale programtemperatur holdes i længere tid. Dermed forlænges opvasketiden, og energiforbruget stiger.</li> </ul>
	VarioSpeedPlus	<ul style="list-style-type: none"> <li>■ Opvasketiden forkortes med 15 % til 75 %<sup>1</sup> afhængigt af opvaskeprogrammet.</li> <li>■ Ekstrafunktionen kan aktiveres før programstart og når som helst under programforløbet.</li> <li>■ Vandforbruget og energiforbruget øges.</li> </ul> <p>Hvis denne ekstrafunktion vælges, er den automatiske døråbning ved indstillingen "o02" deaktiveret.</p>

<sup>1</sup> Afhængigt af apparatets udstyr

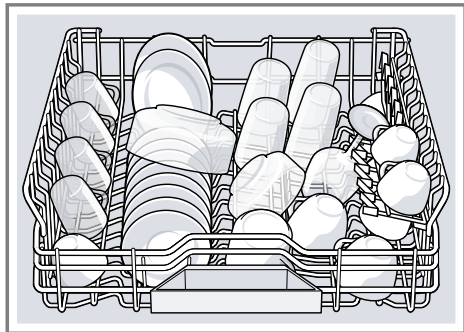
## 9 Udstyr

Her findes en oversigt over det mulige udstyr til apparatet og dets anvendelse.

Udstyret afhænger af apparatvarianten.

## 9.1 Overkurv

Sæt kopper, glas og mindre service i overkurven.

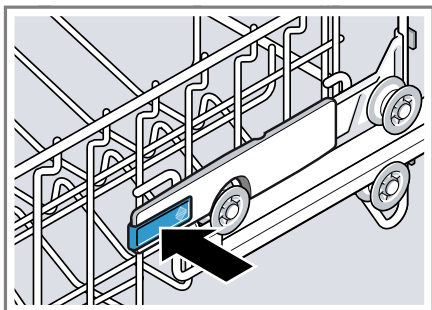


Overkurven kan indstilles i højden for at få plads til større service.

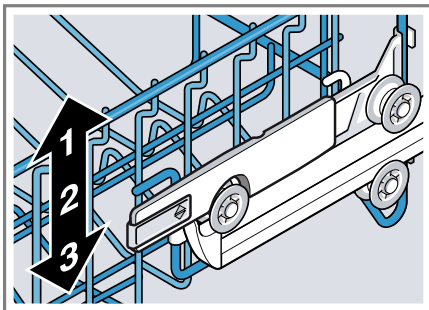
### Indstilling af overkurven med sidearme

Indstil overkurvens indskubningshøjde for at vaske store servicedele i kurvene.

1. Træk overkurven ud.
2. Hold fast i siden af kurven på den øverste kant for at undgå, at kurven falder pludseligt ned.
3. Tryk venstre og højre arm indad på den yvendige side af kurven.



4. Sænk eller hæv kurven ensartet til det passende niveau.

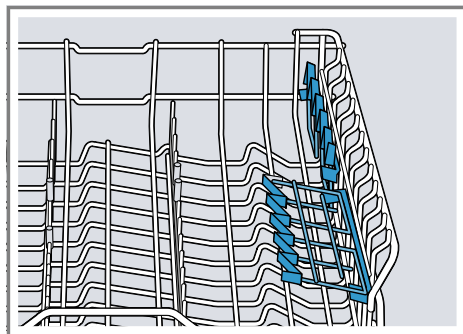


Sørg for, at kurven ligger i den samme højde på begge sider.

5. Slip armene.  
✓ Kurven går i hak.
6. Skub kurven ind.

## 9.2 Hylde

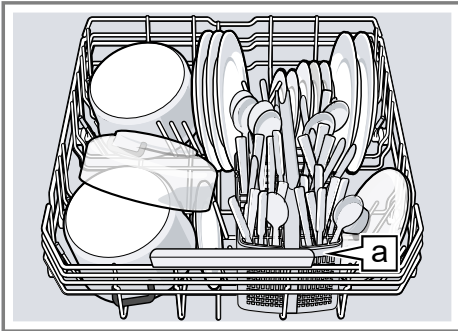
Brug hylde og rummet derunder til at placere små kopper og glas eller større bestikdele, f.eks. grydeskeer eller serveringsbestik.



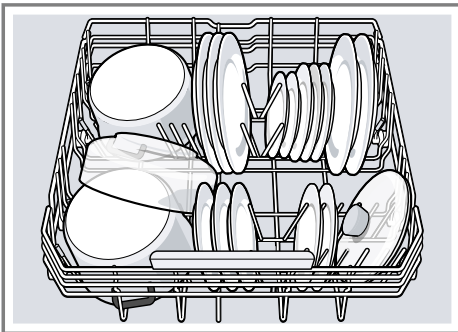
Hvis der ikke er brug for hylde, kan den klappes op.

### 9.3 Underkurv

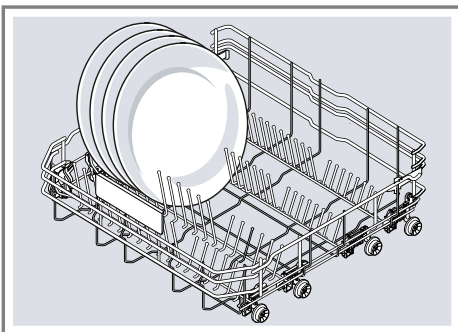
Sæt gryder og tallerkener i underkurven.



Bestikkurv **a**<sup>1</sup>

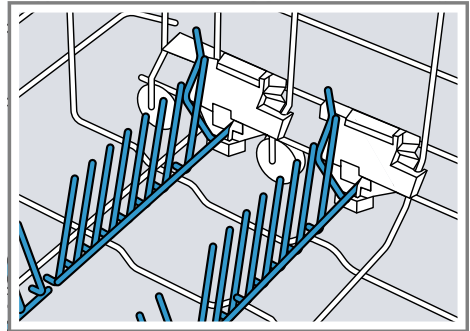


Der kan sættes store tallerkener med en diameter op til 34 cm ind i underkurven som vist på billedet.



### 9.4 Klapbare stave

Brug de klapbare stave til at sortere service sikkert, f.eks. tallerkener.

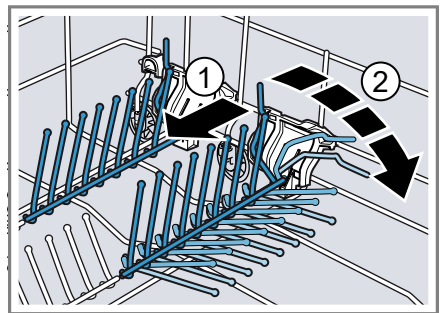


De klapbare stave kan klappes ned for bedre at kunne placere gryder, skåle og glas.<sup>1</sup>

#### Nedklapning af de klapbare stave<sup>1</sup>

Hvis der ikke er brug for de klapbare stave, så klap dem ned.

1. Tryk armen fremad ①, og klap de klapbare stave ned ②.



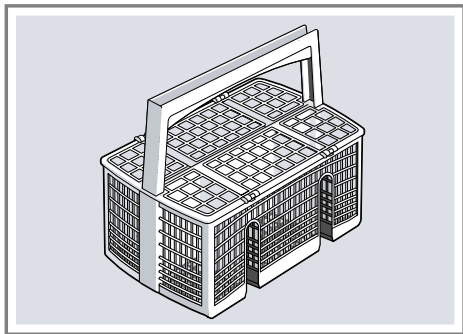
2. Klap de klapbare stave op for at bruge dem igen.
- ✓ De klapbare stave falder hørbart i hak.

<sup>1</sup> Afhængigt af apparatets udstyr

da Inden den første ibrugtagning

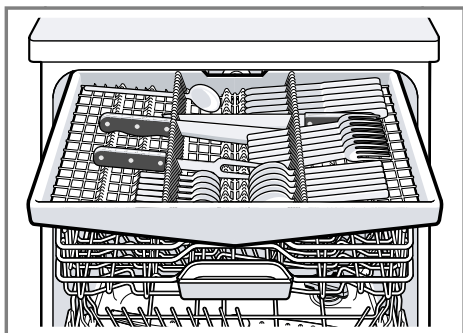
## 9.5 Bestikkurv

Sæt altid bestik usorteret og med den spidse side nedad i bestikkurven.



## 9.6 Bestikskuffe

Placér bestik i bestikskuffen.



Placér bestik med den spidse og skarpe side nedad.

---

## 10 Inden den første ibrugtagning

### 10.1 Foretagelse af første ibrugtagning

Indstillingerne skal foretages ved den første ibrugtagning eller efter en nulstilling til fabriksindstillinger.

**Tip** Forbindelse af apparatet med en mobil slutenhed. Alle indstillinger kan foretages bekvemt via Home Connect-appen.

**Krav:** Apparatet er opstillet og tilsluttet. → *Side 13*

1. Påfyld specialsalt. → *Side 25*
2. Påfyld afspændingsmiddel. → *Side 27*
3. Tænd for maskinen. → *Side 33*
4. Indstil afkalkningsanlægget. → *Side 25*
5. Indstil tilsætningsmængden af afspændingsmiddel. → *Side 27*
6. Påfyld opvaskemiddel → *Side 28.*
7. Start programmet med den højeste opvasketemperatur uden service.

På grund af mulige vandpletter og andre rester anbefaler vi at anvende apparatet uden service inden første brug.

**Tip** Disse indstillinger og andre grundindstillinger → *Side 36* kan når som helst ændres igen.

---

## 11 Afkalkningsanlæg

Hårdt, kalkholdigt vand efterlader kalkrester på servicet samt inderkarret og kan tilstoppe maskinens dele. Vand kan afkalke ved hjælp af afkalkningsanlægget og specialsalt for at opnå gode opvaskeresultater. Vand



med en hårdhedsgrad på over 7 °dH skal afkalkes for at undgå skader på apparatet.

## 11.1 Oversigt over indstillingerne for vandets hårdhedsgrad

Her kan du finde en oversigt over de indstillelige værdier for vandets hårdhedsgrad.

Vandets hårdhedsgrad kan oplyses hos det lokale vandværk eller bestemmes ved hjælp af en vandhårdhedstester.

Vandets hårdhedsgrad °dH	Hårdhedsområde	mmol/l	Indstillingsværdi
0 - 6	blødt	0 - 1,1	H00
7 - 8	blødt	1,2 - 1,4	H01
9 - 10	mellem	1,5 - 1,8	H02
11 - 12	mellem	1,9 - 2,1	H03
13 - 16	mellem	2,2 - 2,9	H04
17 - 21	hårdt	3,0 - 3,7	H05
22 - 30	hårdt	3,8 - 5,4	H06
31 - 50	hårdt	5,5 - 8,9	H07

**Bemærk:** Indstil maskinen til vandets bestemte hårdhedsgrad.


→ "Indstilling af afkalkningsanlæg", Side 25

Hvis vandet har en hårdhedsgrad på 0 - 6 °dH, kan specialsalt til opvaskemaskinen undlades, og der kan slukkes for afkalkningsanlægget.

→ "Slukning af afkalkningsanlæg", Side 26

## 11.2 Indstilling af afkalkningsanlæg

Indstil maskinen til vandets hårdhedsgrad.

- Bestem vandets hårdhedsgrad og den passende indstillingsværdi.  
→ "Oversigt over indstillingerne for vandets hårdhedsgrad", Side 25
- Tryk på .
- Tryk på Setup 3 sec. i 3 sekunder for at åbne grundindstillingerne.

✓ Displayet viser Hxx.

✓ Displayet viser **set**.

- Tryk på Start flere gange, indtil den passende vandhårdhedsgrad er indstillet.

På fabrikken er værdien H04 indstillet.

- Tryk på Setup 3 sec. i 3 sekunder for at gemme indstillingerne.

## 11.3 Specialsalt

Vand kan afkalkes ved hjælp af specialsalt.

### Påfyldning af specialsalt

Når indikatoren for påfyldning af specialsalt lyser, fyldes specialsalt i beholderen til specialsalt umiddelbart før programstart. Forbruget af specialsalt afhænger af vandets hårdhedsgrad. Jo højere vandets hårdhedsgrad er, desto højere er forbruget af specialsalt.

## BEMÆRK!

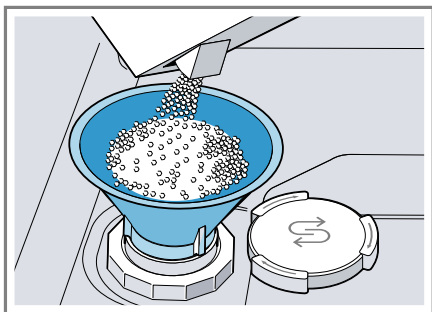
Opvaskemiddel kan beskadige afkalkningsanlægget.

- ▶ Fyld kun afkalkningsanlæggets beholder med specialsalt til opvaskemaskiner.

Specialsalt til opvaskemaskinen kan beskadige inderkarret som følge af korrosion.

- ▶ Fyld specialsaltet i beholderen til specialsalt umiddelbart før programstart, så spildt specialsalt skylles ud af inderkarret.

1. Løsn låget på beholderen til specialsalt, og tag det af.
2. Ved den første ibrugtagning: Fyld beholderen helt op med vand.
3. **Bemærk:** Anvend kun specialsalt til opvaskemaskiner. Anvend ikke saltabletter. Anvend ikke køkkensalt. Fyld specialsaltet i beholderen.



Fyld beholderen helt op med specialsalt. Vandet i beholderen fortrænges og løber ud.

4. Sæt låget på beholderen, og skru det fast.

## 11.4 Slukning af afkalkningsanlæg

Hvis indikatoren for påfyldning af specialsalt virker forstyrrende, f.eks. når der anvendes kombinerede opva-

skemidler med salterstatningsstoffer, kan indikatoren for påfyldning af specialsalt slukkes.

### Bemærk

For at undgå skader på apparatet må der kun slukkes for afkalkningsanlægget i følgende tilfælde:

- Vandets hårdhedsgrad er maks. 21 °dH, og der anvendes et kombineret opvaskemiddel med salterstatningsstoffer. Kombinerede opvaskemidler med salterstatningsstoffer kan for det meste kun anvendes indtil en vandhårdhedsgrad på 21 °dH i henhold til producentens angivelser, uden der anvendes tilsætning af specialsalt.
  - Vandets hårdhedsgrad er 0 - 6 °dH. Specialsalt kan undlades.
1. Tryk på
  2. Tryk på Setup 3 sec. i 3 sekunder for at åbne grundindstillingerne.
- ✓ Displayet viser Hxx.
  - ✓ Displayet viser **set**.
3. Tryk på Start flere gange, indtil displayet viser H00.
  4. Tryk på Setup 3 sec. i 3 sekunder for at gemme indstillingerne.
- ✓ Afkalkningsanlægget er slukket, og indikatoren for påfyldning af salt er deaktiveret.

## 11.5 Regeneration af afkalkningsanlæg

For at opretholde en fejlfri funktion af afkalkningsanlægget udfører apparatet en regeneration af afkalkningsanlægget med regelmæssige mellemrum.

Regenerationen af afkalkningsanlægget finder sted i alle programmer før hovedvaskens afslutning. Opvasketiden og forbrugsværdierne, f.eks. vand og strøm, øges.

## Oversigt over forbrugsværdierne ved regeneration af afkalkningsanlægget

Her kan du finde en oversigt over den maksimalt ekstra opvasketid og forbrugsværdierne ved regeneration af afkalkningsanlægget.

Regeneration af afkalkningsanlægget efter x opvasker	6
Ekstra opvasketid i minutter	6
Merforbrug af vand i liter	5
Merforbrug af strøm i kWh	0,05

De anførte forbrugsværdier er laboratorieværdier, der er udregnet i henhold til aktuelt gældende standard og på baggrund af programmet Eco 50° samt i henhold til en værdi for vandets hårdhedsgrad på 13 - 16 °dH, som er indstillet på fabrikken.

## 12 Afspændingsmiddelda

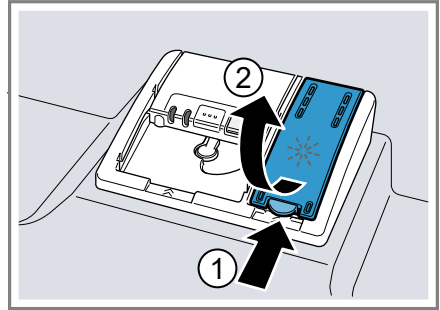
### 12.1 Afspændingsmiddel

Anvend afspændingsmiddel for at opnå optimale tørreresultater. Anvend kun afspændingsmiddel til husholdningsopvaskemaskiner.

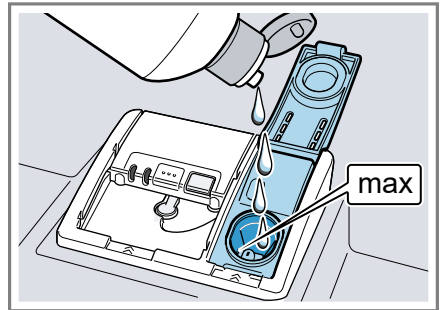
#### Påfyldning af afspændingsmiddel

Hvis indikatoren for påfyldning af afspændingsmiddel lyser, så påfyld afspændingsmiddel. Anvend kun afspændingsmiddel til husholdningsopvaskemaskiner.

- Tryk på snippen på låget på beholderen til afspændingsmiddel ①, og løft det op ②.



- Påfyld afspændingsmiddel indtil markeringen "max".



- Hvis afspændingsmiddel er løbet over, så fjern det fra inderkarret. Afspændingsmiddel, der er løbet over, kan føre til meget kraftig skumdannelse under opvasken.
- Luk låget på beholderen til afspændingsmiddel.
  - ✓ Låget falder hørbart i hak.

### 12.2 Indstilling af tilsætningsmængden af afspændingsmiddel

Ændr tilsætningsmængden af afspændingsmiddel, hvis der er striber eller vandpletter på servicet.

- Tryk på

## da Opvaskemiddel

- Tryk på Setup 3 sec. i 3 sekunder for at åbne grundindstillingerne.
  - ✓ Displayet viser Hxx.
  - ✓ Displayet viser **set**.
- Tryk på Setup 3 sec. flere gange, indtil displayet viser værdien r05, der er indstillet på fabrikken.
- Tryk på Start flere gange, indtil den passende tilsætningsmængde af afspændingsmiddel er indstillet.
  - Et lavt trin tilsætter opvasken mindre afspændingsmiddel og reducerer striber på servicet.
  - Et højre trin tilsætter opvasken mere afspændingsmiddel, reducerer vandpletter og giver et bedre tørreresultat.
- Tryk på Setup 3 sec. i 3 sekunder for at gemme indstillingerne.

## 12.3 Slukning af afspændingsmiddelanelæg

Hvis indikatoren for påfyldning af afspændingsmiddel virker forstyrrende, f.eks. når der anvendes kombinerede opvaskemidler med afspændingsmiddelkomponent, kan afspændingsmiddelanelægget slukkes.

**Tip** Afspændingsmidlets virkning er begrænset i tilfælde af kombinerede opvaskemidler. Der opnås for det meste bedre resultater, når der anvendes afspændingsmiddel.

- Tryk på  $\odot$ .
- Tryk på Setup 3 sec. i 3 sekunder for at åbne grundindstillingerne.
  - ✓ Displayet viser Hxx.
  - ✓ Displayet viser **set**.
- Tryk på Setup 3 sec. flere gange, indtil displayet viser værdien r05, der er indstillet på fabrikken.
- Tryk på Start flere gange, indtil displayet viser r00.

- Tryk på Setup 3 sec. i 3 sekunder for at gemme indstillingerne.
  - ✓ Afspændingsmiddelanelægget er slukket, og indikatoren for påfyldning af afspændingsmiddel er deaktiveret.

---

## 13 Opvaskemiddel

### 13.1 Egnede opvaskemidler

Anvend kun opvaskemidler, der er egnet til opvaskemaskiner. Både solo-opvaskemidler og kombinerede opvaskemidler er egnede.

Anvend solo-opvaskemiddel i forbindelse med separat anvendelse af specialsalt → *Side 25* og afspændingsmiddel → *Side 27* for at opnå optimale opvaske- og tørreresultater. Moderne, effektive opvaskemidler bruger især en lav alkalisk opskrift med enzymer. Enzymer nedbryder stivelse og opløser protein. Til fjernelse af farvede pletter bruges især blegemiddel på basis af ilt, f.eks. til te eller ketchup.

**Bemærk:** Overhold producentens anvisninger i forbindelse med hvert opvaskemiddel.

**Tip** Der kan købes egnede rengøringsmidler online på vores internetside eller hos kundeservice → *Side 53*.

### Opvaskemiddeltabletter

Opvaskemiddeltabletter er egnet til alle opvaskeopgaver og skal ikke doseres.

I forbindelse med forkortede programmer kan opvaskemiddeltabletter evt. ikke nå at blive opløst helt, og der kan blive opvaskemiddelrester tilbage. Opvaskeeffekten kan dermed forringes.

## Pulveropvaskemiddel

Pulveropvaskemidler anbefales i forbindelse med forkortede programmer.

Doseringen kan tilpasses til tilsmudsningens graden.

## Flydende opvaskemiddel

Flydende opvaskemidler virker hurtigere og anbefales i forbindelse med forkortede programmer uden forskyl.

Det kan forekomme, at påfyldt flydende opvaskemiddel løber ud, selvom sæbeautomaten er lukket. Dette er ikke nogen mangel og er ukritisk, hvis følgende overholdes:

- Vælg kun et program uden forskyl.
- Indstil ikke noget tidsforvalg for programstarten.

Doseringen kan tilpasses til tilsmudsningens graden.

## Solo-opvaskemiddel

Solo-opvaskemidler er produkter, der ikke indeholder andre komponenter ud over opvaskemidlet, f.eks. pulveropvaskemiddel eller flydende opvaskemiddel.

Med pulveropvaskemiddel og flydende opvaskemiddel kan doseringen tilpasses individuelt til servicets tilsmudsningens grad.

Anvend derudover specialsalt

→ *Side 25* og afspændingsmiddel

→ *Side 27* for at opnå et bedre opvaske- og tørreresultat og for at undgå skader på apparatet.

## Kombineret opvaskemiddel

Udover de almindelige solo-opvaskemidler tilbydes en række forskellige produkter med ekstra funktioner. Disse produkter indeholder udover opvaskemiddel også afspændingsmiddel og salterstatningsstoffer (3in1) og afhængigt af kombinationen (4in1,

5in1, ...) desuden ekstra komponenter som f.eks. glasbeskyttelse eller stålglass.

Kombinerede opvaskemidler virker som regel kun indtil en vandhårdhedsgrad på 21 °dH i henhold til producentens angivelse. Der skal til sættes specialsalt og afspændingsmiddel ved en vandhårdhedsgrad på over 21 °dH. Fra en vandhårdhedsgrad på 14 °dH anbefaler vi at anvende specialsalt og afspændingsmiddel for at opnå de bedste opvaske- og tørreresultater. Hvis der anvendes kombinerede opvaskemidler, tilpasser opvaskeprogrammet sig automatisk for at opnå det bedst mulige opvaske- og tørreresultat.

## 13.2 Uegnet opvaskemiddel

Anvend ikke opvaskemidler, der kan forårsage skader på apparatet, eller som er sundhedsfarlige.

### Almindeligt opvaskemiddel

Almindeligt opvaskemiddel kan medføre øget skumdannelse og forårsage skader på apparatet.

### Klorholdigt opvaskemiddel

Klorrester på service kan være sundhedsfarlige.

## 13.3 Henvisninger om opvaskemiddel

Følg henvisningerne om opvaskemiddel i forbindelse med den daglige brug.

- Opvaskemiddelprodukter, der er mærket med "Bio" eller "Øko", bruger (af hensyn til miljøet) som regel færre mængder aktive stoffer eller undlader helt at bruge bestemte indholdsstoffer. Opvaskeeffekten kan være begrænset.

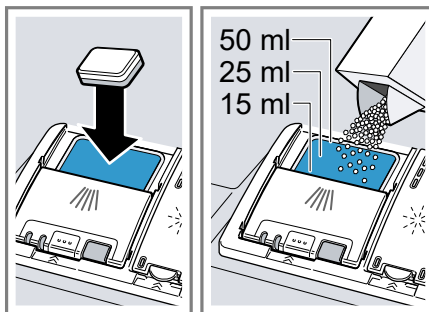
## da Opvaskemiddel

- Indstil afspændingsmiddelanelægget og afkalkningsanelægget til det anvendte solo-opvaskemiddel eller kombinerede opvaskemiddel.
- Kombinerede opvaskemidler med salterstatningsstoffer kan kun anvendes indtil en bestemt vandhårdhedsgrad, for det meste 21 °dH, i henhold til producentens angivelser, uden der anvendes til-sætning af specialsalt. Fra en vandhårdhedsgrad på 14 °dH anbefaler vi at anvende specialsalt for at opnå de bedste opvaske- og tørreresultater.
- Hvis opvaskemidlet har en vandop-løselig kappe, så tag kun fat i den med tørre hænder, og fyld kun opvaskemidlet i en tør sæbeautomat for at undgå, at det klæber.
- Når der anvendes kombinerede opvaskemidler, afvikles opvaskeprogrammer fejlfrit, selvom indikatoren for påfyldning af afspændingsmiddel og indikatoren for påfyldning af specialsalt lyser.
- Afspændingsmidlets virkning er begrænset i tilfælde af kombinerede opvaskemidler. Der opnås for det meste bedre resultater, når der anvendes afspændingsmiddel.
- Brug opvaskemiddeltabletter med særlig tørrekapacitet.

### 13.4 Påfyldning af opvaske-middel

1. Tryk på låseriglen for at åbne sæbeautomaten.

2. Fyld opvaskemiddel i sæbeauto-maten, der skal være tør.

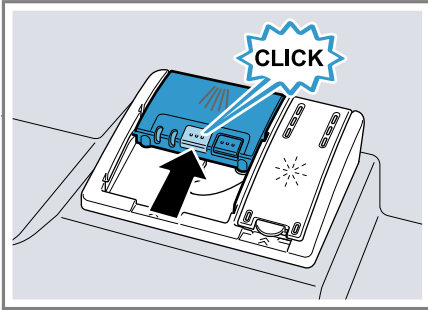


Hvis der bruges opvaskemiddel-tabletter, er en opvaskemiddeltab-let nok. Læg opvaskemiddeltab-letten på tværs.

Hvis der anvendes pulveropvaske-middel eller flydende opvaskemid-del, så vær opmærksom på produ-centens doseringsanvisninger og sæbeautomatens doseringsindde-ling.

Ved normal tilsmudsning er 20 ml - 25 ml opvaskemiddel nok. Hvis servicet ikke er så snavset, er det nok med en smule mindre mængde opvaskemiddel end den, som er angivet.

### 3. Luk låget på sæbeautomaten.



- ✓ Låget falder hørbart i hak.
- ✓ Sæbeautomaten åbner automatisk på det optimale tidspunkt under programforløbet, hvilket afhænger af programmet. Pulveropvaskemidler og flydende opvaskemidler fordeles sig i inderkarret og opløses. Opvaskemiddeltabletter falder ned i opvaskemiddeltablettens beholder og opløses doseret. Læg ikke genstande i opvaskemiddeltablettens beholder, så opvaskemiddeltabletten kan opløses ensartet.

**Tip** Hvis der anvendes pulveropvaskemiddel og vælges et program med forskyl, kan du desuden komme en smule ekstra opvaskemiddel på indersiden af maskinens dør.

## 14 Service

Vask kun service, der er egnet til opvaskemaskinen.

**Bemærk:** Dekoreret porcelæn, aluminiumsdele og sølvdele kan blegne eller misfarves, hvis de vaskes i opvaskemaskinen. Sarte glastyper kan blive matte efter nogle opvaske.

## 14.1 Skader på glas og service

Vask kun glas og porcelæn, som producenten har kendetegnet som egnet til opvaskemaskine. Undgå skader på glas og service.

Årsag	Anbefaling
<p>Følgende service er ikke egnet til opvaskemaskine:</p> <ul style="list-style-type: none"> <li>■ Bestikdele og servicedele i træ</li> <li>■ Dekorationsglas, kunsthåndværk (service) og antikt service</li> <li>■ Ikke varmebestandige plastdele</li> <li>■ Service i kobber og tin</li> <li>■ Service, der er forurennet med aske, voks, smørefedt og maling</li> <li>■ Meget små servicedele</li> </ul>	<p>Vask kun service, som producenten har kendetegnet som egnet til opvaskemaskine.</p>
<p>Opvaskemidlets kemiske sammensætning forårsager skader.</p>	<p>Brug et opvaskemiddel, som producenten har kendetegnet som serviceskånende.</p>

Årsag	Anbefaling
Stærkt kaustisk alkaliske eller stærkt syreholdige rengøringsmidler, især fra erhvervs- eller industriområdet, er ikke egnet til opvaskemaskine i forbindelse med aluminium.	Hvis der anvendes stærkt kaustisk alkaliske eller stærkt syreholdige rengøringsmidler, især fra erhvervs- eller industriområdet, så kom ikke aluminiumsdele i maskinens opvaskerum.
Programmets vandtemperatur er for høj.	Vælg et program med lavere vandtemperatur. Tag hurtigst muligt glas og bestik ud af maskinen efter programslut.

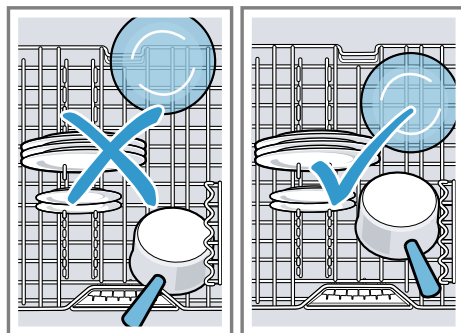
## 14.2 Isætning af service

Sæt servicet korrekt i maskinen for at optimere opvaskeresultatet samt undgå skader på service og maskinen.

### Bemærk

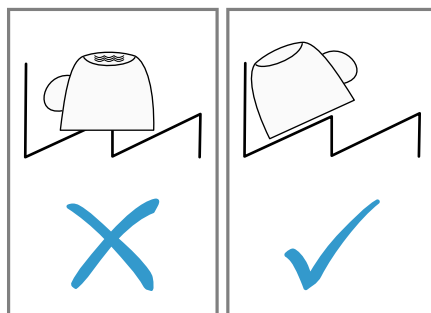
Fyld servicekurvene således, at ingen udragende servicedele påvirker dør-lukningen. Udragende servicedele kan medføre, at apparatdøren trykkes op under programforløbet, og at der

opstår dampudslip og vandudslip i dørområdet. Derved kan indbygningens møblet blive beskadiget.



### Tips

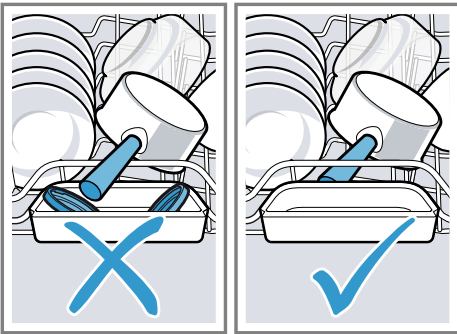
- Ved maskinopvask spares der energi og vand sammenlignet med opvask i hånden.
- På vores hjemmeside findes eksempler på, hvordan maskinen kan fyldes effektivt.
- Fyld maskinen svarende til det angivne antal kuverter for at spare energi og vand (standardkapacitet til service og bestik).  
→ "Tekniske data", Side 55
- Stil dele med buer og fordybninger på skrå, så vandet kan løbe af, for at opnå bedre opvaske- og tørreresultater.



1. Fjern grove madrester fra servicet. Spar på ressourcerne ved ikke at skylle servicet under rindende vand.



2. Sæt servicet i maskinen, og sørg i den forbindelse for følgende:
  - Sæt meget snavset service i underkurven, f.eks. gryder. Der opnås et bedre opvaskeresultat på grund af den stærkere sprøjtestråle.
  - Anbring servicet i maskinen, så det står sikkert og ikke vælter, så skader på servicet undgås.
  - Anbring bestik i maskinen med den spidse og skarpe side nedad for at undgå personskader.
  - Stil beholdere med åbningen nedad, så der ikke samles vand i beholderen.
  - Blokér ikke spulearmene, så de kan dreje uhindret.
  - For ikke at blokere låget på sæbeautomaten læg da ikke smådele i opvaskemiddeltablettens beholder, og spær ikke for den med service.



## 14.3 Udtagning af service

### **⚠ ADVARSEL**

#### **Fare for tilskadekomst!**

Varmt service kan forårsage forbrændinger på huden. Varmt service er stødfølsomt, kan gå i stykker og medføre personskader.

- ▶ Lad servicet køle af i et stykke tid efter programslut, og tag det først ud derefter.
1. Tag servicet ud ved at begynde nederst og slutte øverst for at undgå, at der falder vanddråber ned på servicet.
  2. Kontrollér inderkarret og tilbehøret for snavs, og rengør det i givet fald.  
→ "Rengøring og pleje", Side 42

## 15 Generel betjening

### 15.1 Åbning af maskinens dør

1. Hvis den elektriske børnesikring ikke er aktiveret, så tryk midt på apparatdøren foroven.
  2. Hvis indstillingen "c01" eller "c02" er aktiveret, så tryk to gange kort efter hinanden midt på apparatdøren foroven.
- ✓ Apparatdøren åbnes automatisk.

### 15.2 Tænde apparatet

- ▶ Tryk på ☺.  
Programmet Eco 50° er forindstillet.  
Programmet Eco 50° er et særligt miljøvenligt program og egner sig fremragende til normalt snavset service. Det er det mest effektive program med hensyn til kombinationen energiforbrug og vandforbrug for denne type service, og

## da Generel betjening

det sikrer overensstemmelse med EU's forordning om miljøvenligt design.

Hvis apparatet ikke betjenes i 10 minutter, slukkes apparatet automatisk.

### 15.3 Indstilling af program

Indstil et passende program for at tilpasse opvasken til, hvor snavset servicet er.

- ▶ Tryk på den passende programtast.
- ✓ Programmet er indstillet, og programtasten blinker.
- ✓ Den resterende opvasketid vises i displayet.

### 15.4 Indstilling af ekstrafunktion

Der kan indstilles ekstrafunktioner for at supplere det valgte opvaskeprogram.

**Bemærk:** De aktiverbare ekstrafunktioner afhænger af det valgte program.

- ▶ Tryk på tasten til den passende ekstrafunktion.  
→ *"Ekstrafunktioner"*, Side 21
- ✓ Ekstrafunktionen er indstillet, og ekstrafunktionstasten blinker.

### 15.5 Indstilling af tidsforvalg

Programstarttiden kan udskydes i op til 24 timer.

1. Tryk på ☹.
- ✓ I displayet vises "h:01".
2. Indstil den ønskede programstarttid med ☹.
3. Tryk på Start.
- ✓ Tidsforvalget er aktiveret.

**Tip** Tidsforvalget deaktiveres ved at trykke på ☹ flere gange, indtil "h:00" vises i displayet.

### 15.6 Start af program

- ▶ Tryk på Start.
- ✓ Programmet er afsluttet, når displayet viser "0h:00m".

#### Bemærkninger

- Brug ikke opvaskemiddeltablettens beholder som greb til overkurven, hvis der skal sættes service i maskinen, mens den er i gang. Du kan komme i kontakt med den delvist opløste opvaskemiddeltabelt.
- Det igangværende program kan kun skiftes, hvis programmet afbrydes.  
→ *"Afbrydelse af program"*, Side 35
- For at spare energi slukker maskinen 1 minut efter programslut. Hvis maskinens dør åbnes umiddelbart efter programslut, slukker maskinen efter 4 sekunder.

### 15.7 Afbrydelse af program

**Bemærk:** Hvis maskinens dør åbnes, når maskinen er varmet op, stilles maskinens dør altid på klem først i et par minutter. Luk den derefter. Således undgås det, at der dannes overtryk i maskinen, og at maskinens dør springer op.


1. Åbn apparatets dør med forsigtighed.
2. Tryk på ☹.
- ✓ Programmet gemmes, og apparatet slukker.
3. Tryk på ☹ for at fortsætte programmet.
4. Luk maskinens dør.


## 15.8 Afbrydelse af program

For at afslutte et program før tid eller for at skifte et startet program skal det afbrydes.

1. Åbn maskinens dør.
  2. Tryk på **Reset 4 sec.** i ca. 4 sekunder.
  3. Luk maskinens dør.
- ✓ Programmet afbrydes og er afsluttet efter ca. 1 minut.

## 15.9 Slukning af apparatet

1. Overhold henvisningerne om sikker brug → *Side 11*.
2. Tryk på .

**Tip** Hvis der under opvasken trykkes på , afbrydes det igangværende program. Når der tændes for apparatet, fortsættes programmet automatisk.

## 16 Grundindstillinger

Apparatets grundindstillinger kan tilpasses efter egne ønsker og behov.

### 16.1 Oversigt over grundindstillinger

Grundindstillingerne afhænger af apparatets udstyr.

Grundindstilling	Displaytekst	Valg	Beskrivelse
Vandhårdhed	H04 <sup>1</sup>	H00 - H07	Indstilling af afkalkningsanlæg til vandets hårdhedsgrad. → " <i>Indstilling af afkalkningsanlæg</i> ", Side 25 Trinnet H00 slukker for afkalkningsanlægget.
Tilsæt. af afsp.middel	r05 <sup>1</sup>	r00 - r06	Indstilling af tilsætningsmængden af afspændingsmiddel. Med trinnet r00 slukkes der for afspændingsmiddel anlægget.
Intensiv tørring	d00 <sup>1</sup>	d00 - d01	I forbindelse med sidste skyl øges temperaturen, og dermed opnås der et bedre tørreresultat. Opvasketiden kan forlænges en smule i denne forbindelse. <b>Bemærk:</b> Ikke egnet til sarte servicedele. Tænding "d01" eller slukning "d00" af intensiv tørring.

<sup>1</sup> Fabriksindstilling (kan afvige afhængigt af apparatets type)

<b>Grundindstilling</b>	<b>Dis-playtekst</b>	<b>Valg</b>	<b>Beskrivelse</b>
Varmt vand	A00 <sup>1</sup>	A00 - A01	Indstilling af koldt vandstilslutning eller varmt vandstilslutning. Indstil kun maskinen til varmt vand, hvis det varme vand forsynes energetisk fordelagtigt, og der er en egnet installation til rådighed, f.eks. et solvarmeanlæg med cirkulationsledning. Vandtemperaturen bør være mindst 40 °C og maksimalt 60 °C. Tænding "A01" eller slukning "A00" for varmt vand.
SideLight	I01 <sup>1</sup>	I00 - I01	Når programmet kører, vises en lysstribe på venstre side af maskinen. Hvis lysstriben blinker, er maskinens dør ikke lukket helt. Når lysstriben på venstre side ikke længere ses, er programmet afsluttet. Tænd "I01" eller sluk "I00" SideLight.
Signallydstyrke	b02 <sup>1</sup>	b00 - b03	Regulering af signallydstyrken. Trinnet "b00" slukker for lyd-signalet. Når funktionen Eco tørring er aktiveret, vises programslut ikke akustisk med et lydssignal.

<sup>1</sup> Fabriksindstilling (kan afvige afhængigt af apparatets type)

Grundindstilling	Displaytekst	Valg	Beskrivelse
Døråbning	c00 <sup>1</sup>	c00 - c02	<ul style="list-style-type: none"> <li>■ Ved indstillingen "c00" åbnes apparatdøren ved at trykke en gang midt på apparatdøren foroven.</li> <li>■ Ved indstillingen "c01" er den elektriske børnesikring aktiveret. Åbn apparatdøren ved at trykke to gange midt på apparatdøren foroven. Den automatiske døråbning under tørrefasen deaktiveres.</li> <li>■ Ved indstillingen "c02" åbnes apparatdøren ved at trykke to gange midt på apparatdøren foroven. Indstillingen af den automatiske døråbning under tørrefasen forbliver uberørt.</li> </ul> <p>→ "Børnesikring", Side 12</p>
autoOpen Dry	o02 <sup>1</sup>	o00 - o02	<p>Aktivering eller deaktivering af automatisk åbning af maskinens dør under tørrefasen.</p> <p>Hvis funktionen er aktiveret, kan opvasketiden øges. Følgende indstillinger er mulige:</p> <ul style="list-style-type: none"> <li>■ Ved indstillingen "o00" er den automatiske døråbning deaktiveret i alle programmer.</li> <li>■ Ved indstillingen "o01" er den automatiske døråbning aktiveret i alle programmer.</li> <li>■ Ved indstillingen "o02" er den automatiske døråbning kun aktiveret i programmet Eco 50°.</li> </ul> <p>→ "autoOpen Dry", Side 12</p>


<sup>1</sup> Fabriksindstilling (kan afvige afhængigt af apparatets type)

<b>Grundindstilling</b>	<b>Dis-playtekst</b>	<b>Valg</b>	<b>Beskrivelse</b>
Wi-Fi	Cn0	Cn0 - Cn1	<p>Aktivér eller deaktivér trådløs netværksforbindelse.</p> <p>Trinnet "Cn0" deaktiverer den trådløse netværksforbindelse.</p> <p>Denne grundindstilling er først tilgængelig, når apparatet er forbundet med Home Connect-appen.</p> <p>→ "Home Connect ", Side 40</p>
Remote Start	rc1	rc0 - rc2	<p>Aktivér eller deaktivér → "Remote Start ⏻", Side 41.</p> <p>Følgende indstillinger er mulige:</p> <ul style="list-style-type: none"> <li>■ Ved indstillingen "rc0" er funktionen deaktiveret permanent.</li> <li>■ Ved indstillingen "rc1" kan funktionen tilvælges via tasten ⏻. → "Aktivér Remote Start ⏻", Side 41</li> <li>■ Ved indstillingen "rc2" er funktionen aktiveret permanent.</li> </ul> <p>Denne grundindstilling er først tilgængelig, når apparatet er forbundet med Home Connect-appen.</p> <p>→ "Home Connect ", Side 40</p>
Fabriksindstilling	rE	Start med Start YES Bekræft med Start	<p>Gendannelse af ændrede indstillinger til fabriksstand.</p> <p>Der skal foretages indstillinger til den første ibrugtagning.</p>

<sup>1</sup> Fabriksindstilling (kan afvige afhængigt af apparatets type)

## 16.2 Ændring af grundindstillinger

**Tip** Forbindelse af apparatet med en mobil slutenhed. Alle indstillinger kan foretages bekvemt via Home Connect-appen.

1. Åbn maskinens dør.
2. Tryk på .
3. Tryk på Setup 3 sec. i 3 sekunder for at åbne grundindstillingerne.
  - ✓ Displayet viser Hxx.
  - ✓ Displayet viser **set**.
4. Tryk på Setup 3 sec. flere gange, indtil displayet viser den ønskede indstilling.
5. Tryk på Start flere gange, indtil displayet viser den passende værdi. Der kan ændres flere indstillinger.
6. Tryk på Setup 3 sec. i 3 sekunder for at gemme indstillingerne.
7. Luk maskinens dør.

---

## 17 Home Connect

Apparatet er netværksegnet. Forbind apparatet med en mobil slutenhed for at betjene funktioner via Home Connect-appen.

Home Connect-tjenesterne er ikke tilgængelige i alle lande. Home Connect-funktionens tilgængelighed afhænger af, om Home Connect-tjenesterne er tilgængelige i det pågældende land. Der findes oplysninger om dette på: [www.home-connect.com](http://www.home-connect.com).

For at kunne bruge Home Connect skal forbindelsen først oprettes til WLAN-hjemmenetværket (Wi-Fi<sup>1</sup>) og til Home Connect-appen.

Home Connect-appen viser vej gennem hele tilmeldingsprocessen. Følg anvisningerne i Home Connect-app for at foretage indstillingerne.

**Tip** Overhold også anvisningerne i Home Connect-app.

**Bemærk:** Overhold sikkerhedsanvisningerne i denne brugsvejledning, og sørg for, at de også overholdes, når apparatet betjenes via Home Connect-app.

→ "Sikkerhed", Side 4

### 17.1 Opsætning af Home Connect app

1. Installer Home Connect-app på den mobile enhed.
2. Start Home Connect app, og foretag opsætning af adgangen til Home Connect.

Home Connect app viser vejen gennem hele tilmeldingsprocessen.

### 17.2 Opsætning af Home Connect

#### Krav

- Home Connect-appen skal være installeret på den mobile slutenhed.
- Apparatet har forbindelse til WLAN-hjemmenetværket (Wi-Fi) på opstillingsstedet.

---

<sup>1</sup> Wi-Fi er et registreret mærke tilhørende Wi-Fi Alliance.



1. Åbn Home Connect app, og scan følgende QR-kode.



2. Følg anvisningerne i Home Connect app.

### 17.3 Remote Start


Apparatet kan startes med en mobil slutenhed via Home Connect-appen.

**Tip** Hvis "rc2" indstilles i grundindstillingerne → *Side 39* for denne funktion, er funktionen aktiveret permanent, og apparatet kan når som helst startes med en mobil slutenhed.

#### Aktivér Remote Start


Hvis "rc1" er indstillet i grundindstillingerne for denne funktion, aktiveres funktionen på apparatet.

#### Krav

- Apparatet er forbundet med WLAN-hjemmenetværket.
- Apparatet er forbundet med Home Connect-appen.
- "rc1" er indstillet i grundindstillingerne → *Side 39* for denne funktion.
- Der er valgt et program.
- ▶ Tryk på .

Funktionen er automatisk deaktiveret, når maskinens dør åbnes.

- ✓ Tasten  lyser.

**Tip** Tryk på  for at deaktivere funktionen.

## 17.4 Databeskyttelse

Læs henvisningerne om databeskyttelse.

Første gang apparatet forbindes med et hjemmenetværk, der er forbundet med internettet, sender apparatet følgende datakategorier til Home Connect-serveren (førstegangsregistrering):

- Entydig apparat-ID (bestående af apparatets koder samt MAC-adressen for det indbyggede Wi-Fi-kommunikationsmodul).
- Wi-Fi-kommunikationsmodulets sikkerhedscertifikat (til informationsteknisk afsikring af forbindelsen).
- Husholdningsapparatets aktuelle softwareversion og hardwareversion.
- Status for en eventuel forinden udført gendannelse til fabriksindstillinger.

Denne førstegangsregistrering forbereder brugen af Home Connect-funktionaliteterne og er først nødvendig på det tidspunkt, hvor Home Connect-funktionaliteterne skal bruges første gang.

**Bemærk:** Vær opmærksom på, at Home Connect-funktionaliteterne kun kan anvendes i forbindelse med Home Connect-appen. Der kan fremhentes oplysninger om databeskyttelse i Home Connect-appen.

## 18 Rengøring og pleje

Rengør og plej maskinen omhyggeligt, så maskinen forbliver funktionsdygtig længe.

### 18.1 Rengøring af inderkar

#### ADVARSEL

#### Fare for sundhedsskader!

Det kan medføre sundhedsskader, hvis der anvendes klorholdige opvaskemidler.

► Anvend aldrig klorholdige opvaskemidler.

1. Fjern groft snavs indvendigt i maskinen med en fugtig klud.
2. Fyld opvaskemiddel i sæbeautomaten.
3. Vælg det program, der har den højeste temperatur.
4. Start programmet uden service.  
→ Side 34

### 18.4 Maskinpleje

Aflejringer kan medføre fejl på maskinen, f.eks. som følge af madrester og kalk. Rengør maskinen med regelmæssige mellemrum for at undgå fejl og reducere lugtdannelse.

Maskinpleje er det egnede program til pleje af maskinen i forbindelse med maskinplejemidler og maskinrengøringsmidler.

### 18.2 Rengøringsmiddel

Anvend kun egnede rengøringsmidler til at rengøre maskinen.

→ "Sikker brug", Side 11

### 18.3 Tips til rengøring af maskinen

Følg tippene til rengøring af maskinen for at bevare dens korrekte funktion i lang tid.

Foranstaltning	Fordel
Tør regelmæssigt dørpakningerne, opvaskemaskinens front og betjeningspanelet af med en fugtig klud og opvaskemiddel.	Maskinens dele holdes rene og hygiejniske.
Lad maskinens dør stå på klem ved en længere stilstandstid.	Ubehagelig lugtdannelse undgås.

**Tip** Vores testede og godkendte maskinplejemidler og maskinrengøringsmidler til opvaskemaskiner kan bestilles på internettet under adressen <https://www.siemens-home.bsh-group.com/store> eller via vores kundeservice.

Maskinpleje er et program, der fjerner forskellige aflejringer i en opvask. Rengøringen udføres i to faser:

Fase	Fjernelse af	Opvaskemiddel	Anbringelse
1	fedt og kalk	Flydende maskinplejemiddel eller maskinafkalkningsmiddel i pulverform.	Indvendigt i maskinen, f.eks. en flaske sat i bestikkurven eller pulver indvendigt i maskinen.

Fase	Fjernelse af	Opvaskemiddel	Anbringelse
2	madrester og aflejringer	Maskinrengøringsmiddel	Sæbeautomat

For at opnå en optimal rengøringseffekt doserer programmet rengøringsmidlerne hver for sig i den pågældende rengøringsfase. Til dette er det nødvendigt, at rengøringsmidlerne er anbragt korrekt.

Når indikatoren for Maskinpleje i betjeningspanelet lyser, eller når displayet råder til det, så udfør Maskinpleje uden service. Efter Maskinpleje er udført, slukker indikatoren. Hvis apparatet ikke har nogen påmindelsesfunktion, anbefaler vi at udføre maskinpleje hver 2. måned.

### Udførelse af Maskinpleje

#### Bemærkninger


- Udfør programmet Maskinpleje, uden der er sat service i maskinen.
- Anvend kun maskinplejemidler og maskinrengøringsmidler, der er specielt egnede til opvaskemaskiner.
- Sørg for, at der ikke befinder sig nogen aluminiumsdele i maskinens opvaskeum, f.eks. fedtfiltere til emhætter eller aluminiumsgryder.
- Hvis Maskinpleje ikke blev udført efter 3 opvaske, slukker indikatoren for Maskinpleje automatisk.
- Sørg for, at rengøringsmidlerne er anbragt korrekt for at opnå en optimal rengøringseffekt.
- Følg sikkerhedsanvisningerne på maskinplejemidlernes og maskinrengøringsmidlernes emballage.

1. Fjern groft snavs indvendigt i maskinen med en fugtig klud.
2. Rengør sierne.
3. Anbring maskinplejemidlet indvendigt i maskinen.

Anvend kun maskinplejemidler, der er specielt egnede til opvaskemaskiner.

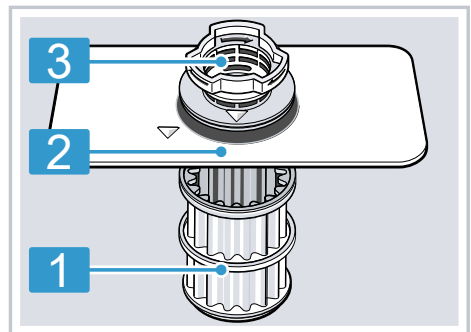
4. Fyld maskinrengøringsmidlet i sæbeautomaten, indtil den er helt fyldt.

Kom derudover ikke maskinrengøringsmiddel indvendigt i maskinen.

5. Tryk på .
  6. Tryk på Start.
- ✓ Maskinpleje udføres.
  - ✓ Når programmet er afsluttet, slukker indikatoren for Maskinpleje.

### 18.5 Sisystem

Sisystemet filtrerer groft snavs bort fra opvaskekredsløbet.



**1** mikrosi

**2** finsi

**3** grovs

### Rengøring af sierne

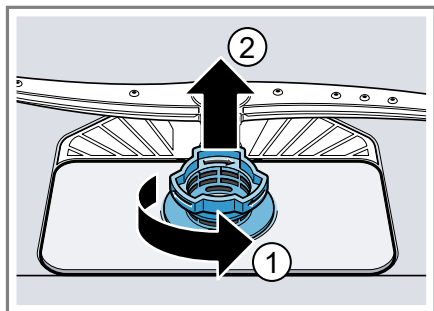
Snavs fra opvaskevandet kan tilstoppe sierne.

1. Kontrollér sierne for snavs, hver gang maskinen har været i brug.

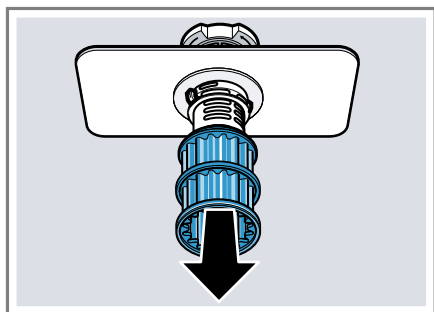
## da Rengøring og pleje

2. Drej grovsien mod uret ①, og tag sisystemet ud ②.

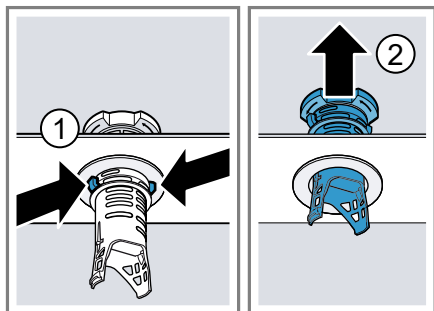
- Sørg for, at der ikke falder nogen fremmedlegemer ned i pumpehuset.



3. Træk mikrosien nedad og af.



4. Tryk låsetapperne sammen ①, og tag grovsien opad og ud ②.



5. Rengør sielementerne under rindende vand.

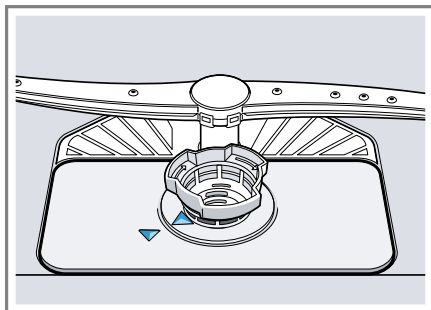
Rengør omhyggeligt snavsranden mellem grovsien og finsien.

6. Saml sisystemet.

Sørg for, at låsetapperne er faldet i hak på grovsien.

7. Sæt sisystemet i maskinen, og drej grovsien med uret.

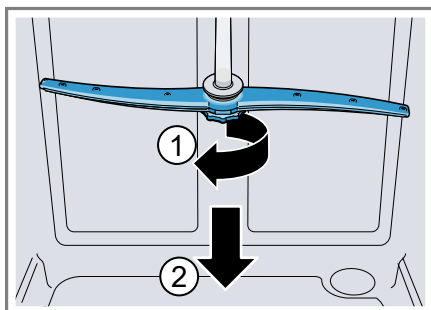
- Sørg for, at pilemarkeringerne står ud for hinanden.



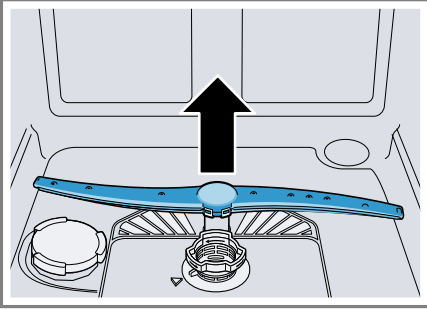
## 18.6 Rengøring af spulearme

Kalk og snavs fra opvaskevandet kan blokere dyserne og lejringerne i spulearmene. Rengør spulearmene regelmæssigt.

1. Skru den øverste spulearm løs ①, og træk den nedad og af ②.



2. Træk den nederste spulearm opad og af.



3. Kontrollér under rindende vand, om udgangsdyserne i spulearmene har tilstopninger, og fjern eventuelle fremmedlegemer.
4. Sæt den nederste spulearm i.  
✓ Spulearmen falder hørbart i hak.
5. Sæt den øverste spulearm i, og skru den fast.

## 19 Afhjælpning af fejl

Mindre fejl ved apparatet kan afhjælpes selv. Læs oplysningerne om fejlfhjælpning, inden kundeservice kontaktes. Sådan undgås unødige omkostninger.

**Tip** Yderligere information og forklaringer om fejlfhjælpning findes online ved at scanne QR-koden i indholdsfortegnelsen og på vores hjemmeside [siemens-home.bsh-group.com](http://siemens-home.bsh-group.com).

### ADVARSEL

#### Fare for elektrisk stød!

Forkert udførte reparationer er farlige.

- ▶ Kun fagpersonale, der er uddannet til det, må udføre reparationer på apparatet.
- ▶ Der må kun anvendes originale reservedele til reparation af apparatet.
- ▶ Hvis nettilslutningsledningen til apparatet bliver beskadiget, skal den udskiftes med en speciel tilslutningsledning, som kan fås hos producenten eller dennes kundeservice.

Fejl	Årsag og fejlfhjælpning
Indikator "Kontrollér vandtilløb" blinker	Der er en teknisk fejl. <ol style="list-style-type: none"> <li>1. Tryk på ☰.</li> <li>2. Træk apparatets netstik ud, eller slå sikringen fra.</li> <li>3. Vent mindst 2 minutter.</li> <li>4. Sæt apparatets netstik i en stikdåse, eller slå sikringen til.</li> <li>5. Tænd for apparatet.</li> <li>6. Hvis problemet forekommer igen:                             <ul style="list-style-type: none"> <li>– Tryk på ☰.</li> <li>– Luk for vandhanen.</li> <li>– Træk netstikket ud.</li> <li>– Kontakt kundeservice → <i>Side 53</i>, og oplys fejlkoden.</li> </ul> </li> </ol>
E:30-00 lyser skiftevist.	Vandbeskyttelsessystem er aktiveret. <ol style="list-style-type: none"> <li>1. Luk for vandhanen.</li> <li>2. Kontakt kundeservice → <i>Side 53</i>.</li> </ol>
E:31-00 lyser skiftevist.	Vandbeskyttelsessystem er aktiveret. <ol style="list-style-type: none"> <li>1. Luk for vandhanen.</li> <li>2. Kontakt kundeservice → <i>Side 53</i>.</li> </ol>
E:32-00 lyser skiftevist, eller indikatoren for vandtilløb lyser.	Tilløbsslangen har et knæk. <ul style="list-style-type: none"> <li>▶ Før tilløbsslangen uden knæk.</li> </ul> <hr/> Vandhane er lukket. <ul style="list-style-type: none"> <li>▶ Åbn for vandhanen.</li> </ul> <hr/> Vandhane sidder i klemme eller er tilkalket.

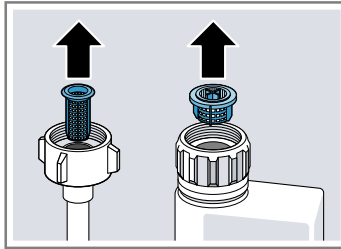
**Fejl****Årsag og fejlfhjælpning**

E:32-00 lyser skiftevist, eller indikatoren for vandtilløb lyser.

- ▶ Åbn for vandhanen.  
Flowmængden skal være mindst 10 l/min., når der er åbnet for vandtilløbet.

Sier i vandtilslutningen til tilløbs- eller AquaStop-slangen er stoppet til.

1. Sluk for apparatet.
2. Træk netstikket ud.
3. Luk for vandhanen.
4. Skru vandtilslutningen af.
5. Tag sien ud af tilløbsslangen.



6. Rengør sien.
7. Sæt sien i tilløbsslangen.
8. Skru vandtilslutningen på.
9. Kontrollér vandtilslutningen mht. tæthed.
10. Etablér strømforsyningen.
11. Tænd for apparatet.

E:34-00 lyser skiftevist.

Der løber konstant vand ind i maskinen.




1. Luk for vandhanen.
2. Kontakt kundeservice → *Side 53*.

E:61-02 lyser skiftevist.



Ikke en teknisk fejl. Afløbspumpen er blokeret, eller afløbspumpens afdækning sidder løs.

1. Rengør afløbspumpen.  
→ "*Rengøring af afløbspumpe*", *Side 52*
2. Tryk afløbspumpens afdækning rigtigt i hak.  
→ "*Rengøring af afløbspumpe*", *Side 52*



Fejl	Årsag og fejlfhjælpning
E:61-03 lyser skiftevist. Vandet bliver ikke pumpet ud.	<p>Ikke en teknisk fejl. Vandlås tilslutningen er stadig lukket, eller afløbsslangen har et knæk eller er tilstoppet.</p> <ol style="list-style-type: none"><li>1. Kontrollér, tilslutningen på vandlåsen, og åbn den om nødvendigt.</li><li>2. Før afløbsslangen uden knæk.</li><li>3. Fjern rester.</li></ol>
	
	<p>Ikke en teknisk fejl. Afløbspumpen er blokeret, eller afløbspumpens afdækning sidder løs.</p> <ol style="list-style-type: none"><li>1. Rengør afløbspumpen. → "Rengøring af afløbspumpe", Side 52</li><li>2. Tryk afløbspumpens afdækning rigtigt i hak. → "Rengøring af afløbspumpe", Side 52</li></ol>
	
E:92-40 lyser skiftevist.	<p>Sier er snavsede eller tilstoppede.</p> <ul style="list-style-type: none"><li>▶ Rengør sierne. → "Rengøring af sierne", Side 43</li></ul>
	
Alle LED'er lyser eller blinker.	<p>Der installeres eventuelt en softwareopdatering.</p> <ol style="list-style-type: none"><li>1. Vent, indtil softwareopdateringen er installeret. Denne proces kan tage ca. 30 minutter.</li><li>2. Udfør et reset, hvis apparatet ikke er driftsklar efter 30 minutter.<ul style="list-style-type: none"><li>– Tryk på hovedafbrydertasten i ca. 4 sekunder.</li></ul></li></ol> <p>✓ Apparatet nulstilles.</p>
	<p>Elektronik har registreret en fejl.</p>



<b>Fejl</b>	<b>Årsag og fejlfhjælpning</b>
Alle LED'er lyser eller blinker.	<ol style="list-style-type: none"> <li>1. Tryk på hovedafbrydertasten i ca. 4 sekunder. Maskinen bliver genstartet og nulstillet til fabriksindstillingerne.</li> <li>2. Hvis problemet forekommer igen: <ul style="list-style-type: none"> <li>– Sluk for apparatet.</li> <li>– Træk netstikket ud, eller slå sikringen fra i sikringskabet.</li> <li>– Vent mindst 2 minutter.</li> <li>– Slå sikringen til i sikringskabet., eller sæt netstikket i.</li> <li>– Tænd for apparatet.</li> </ul> </li> <li>3. Hvis problemet forekommer igen: <ul style="list-style-type: none"> <li>– Kontakt kundeservice. → "Kundeservice", Side 53</li> </ul> </li> </ol>
Madrester på service.	<p>Service er placeret alt for tæt, eller kurven er for fuld.</p> <ol style="list-style-type: none"> <li>1. Sæt servicet i maskinen med nok frirum. Sprøjtestrålerne skal kunne nå servicets overflade.</li> <li>2. Undgå, at delene rammer hinanden.</li> </ol>
	<p>Spulearmsdrejning er blokeret.</p> <ul style="list-style-type: none"> <li>▶ Sæt servicet i maskinen på en sådan måde, at servicet ikke forhindrer spulearmsdrejningen.</li> </ul>
	<p>Spulearmsdyser er tilstoppede.</p> <ul style="list-style-type: none"> <li>▶ Rengør spulearmene → Side 44.</li> </ul>
	
	<p>Sier er snavsede.</p> <ul style="list-style-type: none"> <li>▶ Rengør sierne. → "Rengøring af sierne", Side 43</li> </ul>
	
	<p>Sier er sat forkert i og/eller er ikke faldet rigtigt i hak.</p> <ol style="list-style-type: none"> <li>1. Sæt sierne rigtigt i. → "Sisystem", Side 43</li> </ol>

Fejl	Årsag og fejlfhjælpning
Madrester på service.	<p><b>2</b> Få sjerne til at falde i hak.</p> <hr/> <p>Det valgte opvaskeprogram er for svagt.</p> <ul style="list-style-type: none"><li>▶ Vælg et stærkere opvaskeprogram. → <i>"Programmer", Side 19</i></li></ul> <hr/> <p>Service er forvasket alt for stærkt. Sensorikken indstilles på et svagt programforløb. Fastsiddende snavs kan til dels ikke fjernes.</p> <ul style="list-style-type: none"><li>▶ Fjern kun grove madrester, og forskyl ikke servicet.</li></ul> <hr/> <p>Høje, smalle beholdere skylles ikke tilstrækkeligt i hjørnerne.</p> <ul style="list-style-type: none"><li>▶ Stil ikke høje, smalle beholdere alt for meget på skrå og ikke ind i hjørner.</li></ul> <hr/> <p>Overkurv til højre og venstre er ikke indstillet i den samme højde.</p> <ul style="list-style-type: none"><li>▶ Indstil den øverste servicekurv til venstre og højre i den samme højde. → <i>"Overkurv", Side 22</i></li></ul>
Der befinder sig striber på glas, glas med et metallisk udseende og bestik, der kan fjernes.	<p>Tilsætningsmængden af afspændingsmiddel er indstillet for højt.</p> <ul style="list-style-type: none"><li>▶ Indstil afspændingsmiddel anlægget på et lavere trin. → <i>"Indstilling af tilsætningsmængden af afspændingsmiddel", Side 27</i></li></ul>
	<p>Afspændingsmiddel er ikke påfyldt.</p> <ul style="list-style-type: none"><li>▶ Påfyld afspændingsmiddel. → <i>"Påfyldning af afspændingsmiddel", Side 27</i></li></ul>
	<p>Der findes opvaskemiddelrester i programafsnittet Sidste skyl. Låg på sæbeautomat er blokeret af service-dele og kan ikke åbnes helt.</p> <ol style="list-style-type: none"><li>1. Sæt servicet i overkurven på en sådan måde, at opvaskemiddeltablettens beholder ikke spærres af servicet. → <i>"Isætning af service", Side 32</i> Servicedelene blokerer låget på sæbeautomaten.</li><li>2. Placér ikke service eller duftautomat i opvaskemiddeltablettens beholder.</li></ol>
	<p>Service er forvasket alt for stærkt. Sensorikken indstilles på et svagt programforløb. Fastsiddende snavs kan til dels ikke fjernes.</p> <ul style="list-style-type: none"><li>▶ Fjern kun grove madrester, og forskyl ikke servicet.</li></ul>

<b>Fejl</b>	<b>Årsag og fejlfhjælpning</b>
Rustspor på bestik.	<p>Bestik er ikke tilstrækkelig rustbestandig. Knivklinger er ofte stærkere ramt.</p> <ul style="list-style-type: none"> <li>▶ Anvend rustbestandigt service.</li> </ul>
	<p>Bestik ruster også, hvis rustende dele vaskes med op.</p> <ul style="list-style-type: none"> <li>▶ Vask ikke rustende dele.</li> </ul>
	<p>Saltindhold i opvaskevandet er for højt.</p> <ol style="list-style-type: none"> <li>1. Fjern spildt specialsalt fra inderkarret.</li> <li>2. Skru låget på specialsaltbeholderen fast.</li> </ol>
Der befinder sig rester fra opvaskemiddel i sæbeautomaten eller i opvaskemiddeltablettens beholder.	<p>Spulearme er blokeret af servicedele, og opvaskemidlet skylles ikke ud.</p> <ul style="list-style-type: none"> <li>▶ Sørg for, at spulearmene ikke er blokeret og kan bevæge sig frit.</li> </ul>
	<p>Sæbeautomat var fugtig ved påfyldning af opvaskemidlet.</p> <ul style="list-style-type: none"> <li>▶ Fyld kun opvaskemiddel i en tør sæbeautomat.</li> </ul>
Indikator for påfyldning af specialsalt lyser.	<p>Specialsalt mangler.</p> <ul style="list-style-type: none"> <li>▶ Påfyld specialsalt → <i>Side 25</i>.</li> </ul>
	<p>Sensor erkender ikke specialsalttabletter.</p> <ul style="list-style-type: none"> <li>▶ Anvend ikke specialsalttabletter.</li> </ul>

da Transport, opbevaring og bortskaffelse

## 19.1 Rengøring af afløbspumpe

Grove madrester eller fremmedlegemer kan blokere afløbspumpen. Afløbspumpen skal rengøres, så snart opvaskevandet ikke mere løber rigtigt ud.

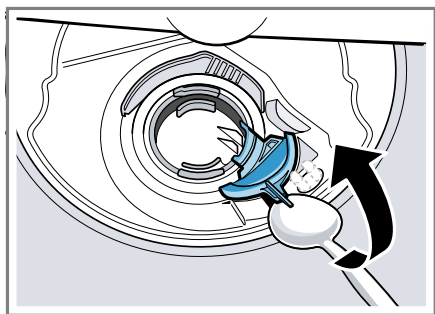
### **⚠ ADVARSEL**

#### **Fare for tilskadekomst!**

Skarpe og spidse genstande som f.eks. glasskår kan blokere afløbspumpen og medføre personskader.

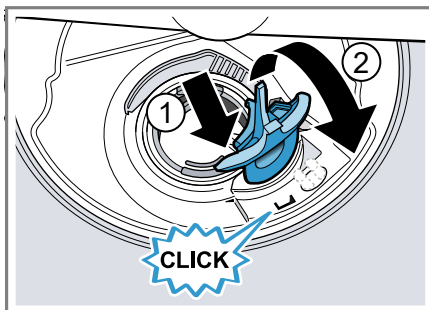
► Fjern fremmedlegemer forsigtigt.

1. Afbryd apparatets forbindelse til strømnettet.
2. Tag over- og underkurven ud.
3. Tag sisystemet ud.
4. Fjern tilstedeværende vand.  
Brug evt. en svamp til hjælp.
5. Løft pumpeafdækningen af ved hjælp af en ske, og tag fat omkring forbindelsesstykket.



6. Løft pumpeafdækningen skråt indad, og tag den af.
- ✓ Nu kan vingehjulet nås med hånden.
7. Fjern madrester og fremmedlegemer i området omkring vingehjulet.

8. Sæt pumpeafdækningen i ①, og tryk den ned ②.



- ✓ Pumpeafdækningen falder hørbart i hak.
9. Montér sisystemet.
  10. Sæt under- og overkurven i.

---

## 20 Transport, opbevaring og bortskaffelse

### 20.1 Demontering af apparatet

1. Afbryd apparatets forbindelse til strømnettet.
2. Luk for vandhanen.
3. Løsn afløbstilslutningen.
4. Løsn rentvandstilslutningen.
5. Løsn fastgørelsesskruerne til møbeldelene, hvis sådanne findes.
6. Demontér sokkelbrættet, hvis et sådant findes.
7. Træk maskinen forsigtigt ud, og træk slangen med ud.

### 20.2 Frostsikring af apparatet

Tøm maskinen fuldstændigt, hvis den står i et rum med risiko for frost, f.eks. i et feriehus.

- Tøm maskinen.  
→ "Transport af apparatet",  
Side 53

## 20.3 Transport af apparatet

Tøm maskinen før transporten for at undgå skader på apparatet.

**Bemærk:** Transportér kun maskinen opretstående, så overskydende vand ikke trænger ind i maskinstyringen og medfører skader på apparatet.

1. Tag service ud af maskinen.
2. Sikr løse dele.
3. Tænd for apparatet. → Side 33
4. Vælg det program, der har den højeste temperatur.  
→ "Programmer", Side 19
5. Start programmet. → Side 34
6. Afbryd programmet efter ca. 4 minutter for at tømme maskinen.  
→ "Afbrydelse af program", Side 35
7. Sluk for apparatet. → Side 35
8. Luk vandhanen.
9. For at tømme maskinen for overskydende vand løsn da tilløbsslangen, og lad vandet løbe ud.

## 20.4 Bortskaffelse af udtjent apparat

Ved miljørigtig bortskaffelse kan værdifulde råstoffer genindvindes.

### ADVARSEL

#### Fare for sundhedsskader!

Børn kan lukke sig inde i apparatet og komme i livsfare.

- ▶ Træk nettilslutningsledningens netstik ud ved udtjente apparater, skær derefter nettilslutningsledningen over, og ødelæg låsen i apparatets dør, så apparatets dør ikke længere låser.

1. Træk nettilslutningsledningens netstik ud.
2. Skær nettilslutningsledningen over.
3. Bortskaf apparatet miljørigtigt.

Hvis der er tvivl om genbrugsordningerne, og om hvor genbrugspladserne er placeret, så kan forhandleren, kommunen eller de kommunale myndigheder kontaktes for at få yderligere information.



Dette apparat er klassificeret iht. det europæiske direktiv 2012/19/EU om affald af elektrisk- og elektronisk udstyr (waste electrical and electronic equipment - WEEE). Dette direktiv angiver rammerne for indlevering og recycling af kasserede apparater gældende for hele EU.

## 21 Kundeservice

Funktionsrelevante originale reservedele iht. den pågældende forordning om miljøvenligt design kan fås hos vores kundeservice i en periode på mindst 10 år fra apparatets markedsføring i Det Europæiske Økonomiske Samarbejdsområde.

**Bemærk:** Anvendelse af kundeservice er gratis inden for rammerne af producentens garantibetingelser.

Der findes detaljerede oplysninger om garantiperiode og garantibetingelser for det aktuelle land hos vores kundeservice, den lokale forhandler og på vores hjemmeside.

Hav apparatets produktnummer (E-Nr.), fabrikationsnummer (FD-Nr.) og løbenummer (Z-Nr.) parat, hvis du kontakter kundeservice.

Kontaktdata for kundeservice findes i vedlagte liste over kundeserviceafdelinger eller på vores hjemmeside.

## 21.1 Produktnummer (E-Nr.), fabrikationsnummer (FD-Nr.) og løbenummer (Z-Nr.)

Produktnummeret (E-Nr.), fabriktionsnummeret (FD-Nr.) og løbenummeret (Z-Nr.) findes på apparatets typeskilt.

Typeskiltet findes på indersiden af apparatets dør.

Skriv dataene ned, så du hurtigt kan finde apparatets data og telefonnummeret til kundeservice.

personer hjemme i længere tid, f.eks. ved ferier af flere ugers varighed.

## 21.2 AQUA-STOP-garanti

Ud over de garantikrav, der kan stilles over for sælger, og som er indeholdt i købekontrakten, og ud over vores normale producentgaranti, yder vi erstatning på følgende betingelser:

- Hvis en fejl i Aqua-Stop-systemet er grunden til, at der opstår en vandskade, erstatter vi skader, som måtte være opstået i private husholdninger. For at sikre vandsikkerheden skal apparatet være tilsluttet til strømnettet.
- Denne garanti gælder i hele apparatets levetid.
- En forudsætning for garantikravet er, at apparatet med Aqua-Stop er opstillet og tilsluttet fagligt korrekt i henhold til vores vejledning. Dette gælder også en fagligt korrekt monteret Aqua-Stop-forlængelse (originalt tilbehør). Vores garanti omfatter ikke defekte vandledninger eller armaturer frem til Aqua-Stop-tilslutningen på vandhanen.
- Det er principielt ikke nødvendigt at holde apparater med Aqua-Stop under opsigt under driften eller at lukke for vandhanen efter endt brug. Der skal dog lukkes for vandhanen, hvis der ikke er nogen

## 22 Tekniske data

Vægt	Maks.: 60 kg
Spænding	220 - 240 V, 50 Hz eller 60 Hz
Tilslutningsværdi	2000 - 2400 W
Sikring	10 - 16 A
Vandtryk	<ul style="list-style-type: none"> <li>■ min. 50 kPa (0,5 bar)</li> <li>■ maks. 1000 kPa (10 bar)</li> </ul>
Tilløbsmængde:	min. 10 l/min
Vandtemperatur	Koldt vand. Varmt vand maks.: 60 °C
Kapacitet	14 kuverter

Der findes yderligere oplysninger om den aktuelle model på internettet under <https://eprel.ec.europa.eu/><sup>1</sup>. Denne webadresse linker til den officielle EU-produktdatabase EPREL. Følg derefter anvisningerne om modelsøgning. Model-ID'et fremgår af tegnene før skråstregen i produktnummeret (E-Nr.) på typeskiltet. Alternativt findes model-ID'et også på første linje på EU-energimærket.

### 22.1 Oplysninger om fri software og open source-software

Dette produkt indeholder softwarekomponenter, der er licenseret af ophavsretsindehaverne som fri software eller open source-software.

De pågældende licensoplysninger er gemt i husholdningsapparatet. Det er også muligt at få adgang til de pågældende licensoplysninger via Home Connect-appen: "Profil -> Juridiske henvisninger -> Licensoplysninger".<sup>2</sup> Licensoplysning-

gerne kan downloades på hjemmesiden for mærkevaren. (Søg efter den pågældende apparatmodel og yderligere dokumenter på produkt hjemmesiden). Alternativt kan de pågældende oplysninger anfordres på [ossrequest@bshg.com](mailto:ossrequest@bshg.com) eller BSH Hausgeräte GmbH, Carl-Wery-Str. 34, D-81739 München.

Kildekoden stilles til rådighed efter anmodning om dette.

Send din anmodning til [ossrequest@bshg.com](mailto:ossrequest@bshg.com) eller BSH Hausgeräte GmbH, Carl-Wery-Str. 34, D-81739 München.

Emne: „OSSREQUEST“

Du afregnes for omkostningerne, der er forbundet med behandlingen af din anmodning. Dette tilbud gælder i tre år fra købsdatoen eller som minimum i den periode, hvor vi tilbyder support og reservedele til det pågældende apparat.

<sup>1</sup> Gælder kun for lande i Det Europæiske Økonomiske Samarbejdsområde

<sup>2</sup> Afhængigt af apparatets udstyr

## 23 Overensstemmelseserklæring

Hermed erklærer BSH Hausgeräte GmbH, at dette apparat med Home Connect-funktionalitet er i overensstemmelse med de grundlæggende krav og øvrige gældende bestemmelser i direktiv 2014/53/EU. På internettet findes en udførlig RED-overensstemmelseserklæring på det aktuelle apparats produktside under de ekstra dokumenter på adressen [siemens-home.bsh-group.com](http://siemens-home.bsh-group.com).



2,4-GHz-bånd (2400–2483,5 MHz):  
maks. 100 mW  
5 GHz-bånd (5150–5350 MHz +  
5470–5725 MHz): maks. 150 mW

	BE	BG	CZ	DK	DE	EE	IE	EL	ES
	FR	HR	IT	CY	LI	LV	LT	LU	HU
	MT	NL	AT	PL	PT	RO	SI	SK	FI
	SE	NO	CH	TR	IS	UK (NI)			

5 GHz WLAN (Wi-Fi): Kun til indendørs brug.

AL	BA	MD	ME	MK	RS	UK	UA
----	----	----	----	----	----	----	----

5 GHz WLAN (Wi-Fi): Kun til indendørs brug.









DA Fremstillet af BSH Hausgeräte GmbH under varemærkelicens fra Siemens AG

**BSH Hausgeräte GmbH**

Carl-Wery-Straße 34

81739 München, GERMANY

[siemens-home.bsh-group.com](http://siemens-home.bsh-group.com)



**9001909322** (031204) 650 V5

da