

Læs brugsanvisningen og dens sikkerhedshenvisninger, før maskinen tages i brug første gang.

Opsætning af Home Connect

Tip Forbind apparatet med en mobil periferenhed. Alle indstillinger kan foretages bekvemt via Home Connect-appen.

1. Installér Home Connect-appen på den mobile slutenhed, og følg anvisningerne.
2. Scan QR-koden med Home Connect-appen.



Oversigt over indstillingerne for vandets hårdhedsgrad

Her kan du finde en oversigt over de indstillelige værdier for vandets hårdhedsgrad. En tabel med landespecifikke enheder findes i brugsanvisningen.

| | | |
|--------|-----------|------|
| mellem | 1,5 - 1,8 | H:02 |
| mellem | 1,9 - 2,1 | H:03 |
| mellem | 2,2 - 2,9 | H:04 |
| hårdt | 3,0 - 3,7 | H:05 |
| hårdt | 3,8 - 5,4 | H:06 |
| hårdt | 5,5 - 8,9 | H:07 |

| Hårdheds-område | mmol/l | Indstillingsværdi |
|-----------------|-----------|-------------------|
| blødt | 0 - 1,1 | H:00 |
| blødt | 1,2 - 1,4 | H:01 |

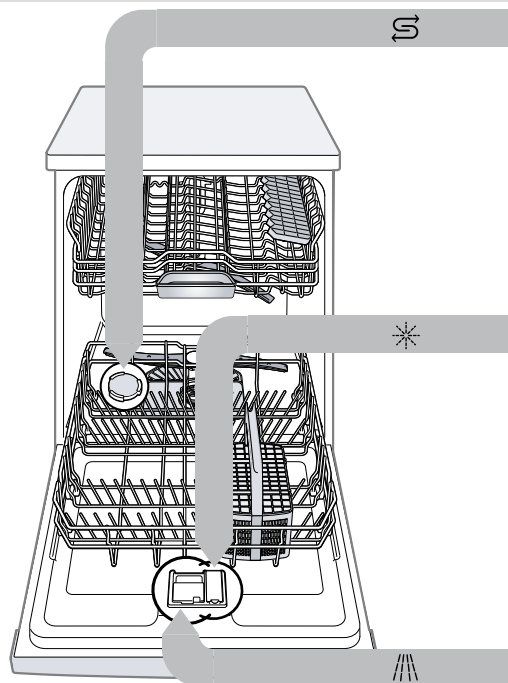
Indstilling af afkalkningsanlæg

1. Tryk på
2. Tryk på Setup 3 sec. i 3 sekunder for at åbne grundindstillingerne.
 - ✓ Displayet viser H:xx.
 - ✓ Displayet viser **set**.
3. Tryk på Start flere gange, indtil den passende vandhårdhedsgrad er indstillet.
4. Tryk på Setup 3 sec. i 3 sekunder for at gemme indstillingerne.

Programmer

Programdataene er laboratorieværdier iht. den europæiske standard EN 60436. Forbrugsværdierne afhænger af det valgte program og den valgte ekstrafunktion. Opvasketiden ændrer sig, hvis afspændingsmiddelbægeret er slået fra, eller når der mangler afspændingsmiddel.

| Program | 1) Varighed [h:min] | 2) Energiforbrug [kWh] | 3) Vand [l] |
|------------------------|--|------------------------|-------------|
| Auto Soft 35-45°C | 1) 1:40 - 1:55 2) 0,780 - 0,850 3) 11,0 - 13,6 | | |
| Auto Mixed 45-65°C | 1) 1:38 - 2:40 2) 0,600 - 1,100 3) 7,0 - 15,0 | | |
| Auto Intensive 65-75°C | 1) 2:10 - 2:30 2) 1,050 - 1,300 3) 9,5 - 13,5 | | |
| Eco Eco 50° | 1) 3:35 2) 0,645 3) 9,0 | | |
| Intelligent | 1) 2:25 - 2:30 2) 0,750 - 0,800 3) 11,5 - 12,0 | | |
| Speed 60° | 1) 1:29 2) 1,050 3) 11,0 | | |
| Maskinpleje | 1) 2:10 2) 1,350 3) 15,0 | | |
| Favourite | 1) 0:15 - 0:15 2) 0,050 - 0,050 3) 4,0 - 4,0 | | |

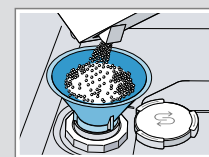


Påfyld saltsalt

Fyld kun saltsalt i beholderen til saltsalt umiddelbart før programstart, så skader på apparatet undgås.

1. Skru låget på beholderen til saltsalt løst, og tag det af.
2. Ved den første ibrugtagning: Fyld beholderen helt op med vand.

3. Fyld saltsaltet i beholderen. Vandet i beholderen fortrænges og løber ud. Påfyld aldrig opvaskemiddel.



4. Sæt låget på beholderen, og skru det fast.

Påfyldning af afspændingsmiddel

1. Tryk på snippen på låget på beholderen til afspændingsmiddel ①, og løft det op ②.



2. Påfyld afspændingsmiddel indtil markeringen "max".



3. Luk låget på beholderen til afspændingsmiddel.
 - ✓ Låget falder hørbart i hak.

Påfyldning af opvaskemiddel

1. Fyld opvaskemiddel i sæbeautomaten, der skal være tør.



2. Luk låget på sæbeautomaten.
 - ✓ Låget falder hørbart i hak.



Sådan fungerer det

1. Sæt servicet i maskinen. Vask kun service, der er egnet til opvaskemaskinen. Fjern grove madrester fra servicet. Kontrollér, om spulearmene kan bevæge sig frit.
2. Påfyld opvaskemiddel.
3. Tænd for apparatet .
4. Indstil programmet.
5. Start programmet Start.
6. Tag servicet ud af maskinen efter programslut.
7. Tryk på Reset 4 sec. i ca. 4 sekunder for at afbryde programmet. Programmet afbrydes og er afsluttet efter ca. 1 minut.



Rengøring af sierne

1. Kontrollér sierne for snavs, hver gang maskinen har været i brug.
2. Drej grovsien mod uret ①, og tag sisystemet ud ②.



3. Træk mikrosien nedad og af.



4. Tryk låsetapperne sammen ①, og tag grovsien opad og ud ②.



5. Rengør sielementerne under rindende vand.
6. Saml sisystemet.
7. Sæt sisystemet i maskinen, og drej grovsien med uret. Sørg for, at pilemarkeringerne står ud for hinanden.

Rengøring af spulearme

1. Skru den øverste spulearm løs ①, og træk den nedad og af ②.



2. Træk den nederste spulearm opad og af.



3. Kontrollér under rindende vand, om udgangsdyserne i spulearmene har tilstopninger, og fjern eventuelle fremmedlegemer.
4. Sæt den nederste spulearm i.
 - ✓ Spulearmen falder hørbart i hak.
5. Sæt den øverste spulearm i, og skru den fast.

Rengøring af afløbspumpe

1. Afbryd apparatets forbindelse til strømnettet.
2. Tag sisystemet ud.
3. Fjern tilstedeværende vand.
4. Løft pumpeafdækningen af ved hjælp af en ske, og tag fat omkring forbindelsesstykket.



5. Løft pumpeafdækningen skråt indad, og tag den af.
6. Fjern madrester og fremmedlegemer i området omkring vingehjulet.
7. Sæt pumpeafdækningen i ①, og tryk den ned ②.
 - ✓ Pumpeafdækningen falder hørbart i hak.



8. Montér sisystemet.

Afhjælpning af fejl

| Fejl | Årsag og fejlfhjælpning |
|---|---|
| E:32-00 lyser skiftevist, eller indikatoren for vandtilløb lyser. | <p>Tilløbsslangen har et knæk.</p> <ul style="list-style-type: none"> ▶ Før tilløbsslangen uden knæk. <p>Vandhane er lukket.</p> <ul style="list-style-type: none"> ▶ Åbn for vandhanen. <p>Vandhane sidder i klemme eller er tilkalket.</p> <ul style="list-style-type: none"> ▶ Åbn for vandhanen. <p>Flowmængden skal være mindst 10 l/min., når der er åbnet for vandtilløbet.</p> <p>Sier i vandtilslutningen til tilløbs- eller AquaStop-slangen er stoppet til.</p> <ol style="list-style-type: none"> 1. Sluk for apparatet. 2. Træk netstikket ud. 3. Luk for vandhanen. 4. Skru vandtilslutningen af. 5. Tag sien ud af tilløbsslangen. |
| | |
| | <ol style="list-style-type: none"> 6. Rengør sien. 7. Sæt sien i tilløbsslangen. 8. Skru vandtilslutningen på. 9. Kontrollér vandtilslutningen mht. tæthed. 10. Etablér strømforsyningen. 11. Tænd for apparatet. |

| Fejl | Årsag og fejlfhjælpning |
|---------------------------|---|
| E:61-02 lyser skiftevist. | <p>Afløbspumpen er blokeret.</p> <ul style="list-style-type: none"> ▶ Rengør afløbspumpen. <p>Afløbspumpens afdækning er løs</p> <ul style="list-style-type: none"> ▶ Tryk afløbspumpens afdækning rigtigt i hak. |
| E:92-40 lyser skiftevist. | <p>Sier er snavsede eller tilstoppede.</p> <ul style="list-style-type: none"> ▶ Rengør sierne. |
| Madrester på service. | <p>Service er placeret alt for tæt, eller kurven er for fuld.</p> <ol style="list-style-type: none"> 1. Sæt servicet i maskinen med nok frirum. Sprøjtestrålerne skal kunne nå servicets overflade. 2. Undgå, at delene rammer hinanden. <p>Spulearmsdrejning er blokeret.</p> <ul style="list-style-type: none"> ▶ Sæt servicet i maskinen på en sådan måde, at servicet ikke forhindrer spulearmsdrejningen. <p>Spulearmsdyser er tilstoppede.</p> <ul style="list-style-type: none"> ▶ Rengør spulearmene. <p>Sier er snavsede.</p> <ul style="list-style-type: none"> ▶ Rengør sierne. <p>Sier er sat forkert i og/eller er ikke faldet rigtigt i hak.</p> <ol style="list-style-type: none"> 1. Sæt sierne rigtigt i. 2. Få sierne til at falde i hak. <p>Det valgte opvaskeprogram er for svagt.</p> <ul style="list-style-type: none"> ▶ Vælg et stærkere opvaskeprogram. ▶ Tilpas sensorikkens sensibilitet. |

| Fejl | Årsag og fejlfhjælpning |
|--|---|
| Der befinder sig striber på glas, glas med et metallisk udseende og bestik, der kan fjernes. | <p>Tilsætningsmængden af afspændingsmiddel er indstillet for højt.</p> <ul style="list-style-type: none"> ▶ Indstil afspændingsmiddelanlægget på et lavere trin. <p>Afspændingsmiddel er ikke påfyldt.</p> <ul style="list-style-type: none"> ▶ Påfyld afspændingsmiddel. |
| Rustspor på bestik. | <p>Bestik er ikke tilstrækkelig rustbestandigt. Knivklinger er ofte stærkere ramt.</p> <ul style="list-style-type: none"> ▶ Anvend rustbestandigt service. <p>Bestik rustet også, hvis rustende dele vaskes med op.</p> <ul style="list-style-type: none"> ▶ Vask ikke rustende dele. |
| Der befinder sig rester fra opvaskemiddel i sæbeautomaten eller i opvaskemiddeltablettens beholdere. | <p>Spulearme er blokeret af servicedele, og opvaskemidlet skylles ikke ud.</p> <ul style="list-style-type: none"> ▶ Sørg for, at spulearmene ikke er blokeret og kan bevæge sig frit. |
| Alle LED'er lyser eller blinker, eller skylleprogrammet fortsætter ikke. | <p>Elektronik har registreret en fejl.</p> <ul style="list-style-type: none"> ▶ Tryk på hovedafbrydertasten i ca. 4 sekunder. Maskinen genstartes og nulstilles til fabriksindstillingerne. |