



Einbauherd

HEG278B.3

[de] Gebrauchs- und Montageanleitung

Bosch BetterFood App

Entdecke dein neues Gerät mit
tausenden, flexiblen Rezepten!

- Vegan, low-carb oder glutenfrei? Du kannst alle Rezepte an deine Vorlieben anpassen.
- Entdecke Rezepte für die Zutaten, die du bereits zu Hause hast.
- Gesundes Kochen leicht gemacht – dank des Nutri-Check-Gesundheitskompasses.
- Erhalte in Rezepten die optimalen Einstellungen für deine vernetzten Geräte.

Diese App ist nur in bestimmten europäischen Ländern und Sprachen verfügbar.



*Kostenlos
runterladen*



Inhaltsverzeichnis

GEBRAUCHSANLEITUNG

1	Sicherheit	2	13	Grundeinstellungen	15
2	Sachschäden vermeiden	5	14	Reinigen und Pflegen	16
3	Umweltschutz und Sparen	5	15	Pyrolyse	18
4	Kennenlernen	6	16	Reinigungsunterstützung	19
5	Zubehör	8	17	Gerätetür	20
6	Vor dem ersten Gebrauch	10	18	Gestelle	23
7	Grundlegende Bedienung	10	19	Störungen beheben	24
8	Schnellaufheizen	10	20	Entsorgen	26
9	Zeitfunktionen	11	21	Kundendienst	26
10	Programme	12	22	So gelingt's	26
11	Kindersicherung	15	23	MONTAGEANLEITUNG	32
12	Warmhalten über einen längeren Zeitraum	15	23.1	Allgemeine Montagehinweise	32

1 Sicherheit

Beachten Sie die nachfolgenden Sicherheitshinweise.

1.1 Definition der Signalwörter

Hier finden Sie die Bedeutung der in dieser Anleitung verwendeten Signalwörter.

WARNUNG

Beachten Sie diese Hinweise, um mögliche schwere oder tödliche Verletzungen zu verhindern.

ACHTUNG

Beachten Sie diese Hinweise, um Schäden am Gerät oder andere Sachschäden zu vermeiden.

Hinweis: Dies weist Sie auf wichtige Informationen hin.

1.2 Allgemeine Hinweise

- Lesen Sie diese Anleitung sorgfältig.
- Bewahren Sie die Anleitung sowie die Produktinformationen für einen späteren Gebrauch oder Nachbesitzer auf.
- Schließen Sie das Gerät bei einem Transportschaden nicht an.

1.3 Bestimmungsgemäßer Gebrauch

Dieses Gerät ist nur für den Einbau bestimmt. Spezielle Montageanleitung beachten. Nur konzessioniertes Fachpersonal darf Geräte ohne Stecker anschließen. Bei Schäden durch falschen Anschluss besteht kein Anspruch auf Garantie.

Verwenden Sie das Gerät nur:

- um Speisen und Getränke zuzubereiten.
- im privaten Haushalt und in geschlossenen Räumen des häuslichen Umfelds.
- bis zu einer Höhe von 2000 m über dem Meeresspiegel.

Verwenden Sie das Gerät nicht:

- mit einer externen Zeitschaltuhr oder einer Fernbedienung.

1.4 Einschränkung des Nutzerkreises

Dieses Gerät kann von Kindern ab 8 Jahren und darüber und von Personen mit reduzierten physischen, sensorischen oder mentalen Fähigkeiten oder Mangel an Erfahrung und/oder Wissen benutzt werden, wenn sie beaufsichtigt oder bezüglich des sicheren Gebrauchs des Geräts unterwiesen wurden und die daraus resultierenden Gefahren verstanden haben.

Kinder dürfen nicht mit dem Gerät spielen. Reinigung und Benutzerwartung dürfen nicht durch Kinder durchgeführt werden, es sei denn, sie sind 15 Jahre und älter und werden beaufsichtigt.

Kinder jünger als 8 Jahre vom Gerät und der Anschlussleitung fernhalten.

1.5 Sicherer Gebrauch

Zubehör immer richtig herum in den Garraum schieben.

→ "Zubehör", Seite 8

⚠ **WARNUNG – Brandgefahr!**

Im Garraum gelagerte, brennbare Gegenstände können sich entzünden.

- ▶ Nie brennbare Gegenstände im Garraum aufbewahren.
- ▶ Wenn Rauch abgegeben wird, ist das Gerät abzuschalten oder der Stecker zu ziehen und die Tür geschlossen zu halten, um eventuell auftretende Flammen zu ersticken.

Lose Speisereste, Fett und Bratensaft können sich entzünden.

- ▶ Vor dem Betrieb grobe Verschmutzungen aus dem Garraum, von den Heizelementen und vom Zubehör entfernen.

Beim Öffnen der Gerätetür entsteht ein Luftzug. Backpapier kann die Heizelemente berühren und sich entzünden.

- ▶ Nie Backpapier beim Vorheizen und während des Garens unbefestigt auf das Zubehör legen.
- ▶ Backpapier immer passend zuschneiden und mit einem Geschirr oder einer Backform beschweren.

⚠ **WARNUNG – Verbrennungsgefahr!**

Während des Gebrauchs werden das Gerät und seine berührbaren Teile heiß.

- ▶ Vorsicht ist geboten, um das Berühren von Heizelementen zu vermeiden.
- ▶ Junge Kinder, jünger als 8 Jahre, müssen ferngehalten werden.

Zubehör oder Geschirr wird sehr heiß.

- ▶ Heißes Zubehör oder Geschirr immer mit Topflappen aus dem Garraum nehmen.

Alkoholdämpfe können sich im heißen Garraum entzünden. Die Gerätetür kann aufspringen. Heiße Dämpfe und Stichflammen können austreten.

- ▶ Nur kleine Mengen hochprozentiger Getränke in Speisen verwenden.

- ▶ Keine Spirituosen ($\geq 15\%$ vol.) im unverdünnten Zustand (z. B. für das Auf- oder Übergießen von Speisen) erhitzen.
- ▶ Gerätetür vorsichtig öffnen.

⚠ **WARNUNG – Verbrühungsgefahr!**

Die zugänglichen Teile werden im Betrieb heiß.

- ▶ Nie die heißen Teile berühren.
- ▶ Kinder fernhalten.

Beim Öffnen der Gerätetür kann heißer Dampf entweichen. Dampf ist je nach Temperatur nicht sichtbar.

- ▶ Gerätetür vorsichtig öffnen.
- ▶ Kinder fernhalten.

Durch Wasser im heißen Garraum kann heißer Wasserdampf entstehen.

- ▶ Nie Wasser in den heißen Garraum gießen.

⚠ **WARNUNG – Verletzungsgefahr!**

Zerkratztes Glas der Gerätetür kann zerspringen.

- ▶ Keine scharfen abrasiven Reiniger oder scharfen Metallschaber für die Reinigung des Glases der Backofentür benutzen, da sie die Oberfläche zerkratzen können.

Das Gerät und seine berührbaren Teile können scharfkantig sein.

- ▶ Vorsicht bei Handhabung und Reinigung.
- ▶ Wenn möglich Schutzhandschuhe tragen.

Die Scharniere der Gerätetür bewegen sich beim Öffnen und Schließen der Tür und Sie können sich klemmen.

- ▶ Nicht in den Bereich der Scharniere greifen. Bauteile innerhalb der Gerätetür können scharfkantig sein.

- ▶ Schutzhandschuhe tragen.

Alkoholdämpfe können sich im heißen Garraum entzünden und die Gerätetür aufspringen und ggf. abfallen. Die Türscheiben können zerspringen und splintern.

→ "Sachschäden vermeiden", Seite 5

- ▶ Nur kleine Mengen hochprozentiger Getränke in Speisen verwenden.
- ▶ Keine Spirituosen ($\geq 15\%$ vol.) im unverdünnten Zustand (z. B. für das Auf- oder Übergießen von Speisen) erhitzen.
- ▶ Gerätetür vorsichtig öffnen.

⚠ **WARNUNG – Stromschlaggefahr!**

Unsachgemäße Reparaturen sind gefährlich.

- ▶ Nur dafür geschultes Fachpersonal darf Reparaturen am Gerät durchführen.
- ▶ Nur Original-Ersatzteile dürfen zur Reparatur des Geräts verwendet werden.

- ▶ Wenn die Netzanschlussleitung dieses Geräts beschädigt wird, muss sie durch geschultes Fachpersonal ersetzt werden. Eine beschädigte Isolierung der Netzanschlussleitung ist gefährlich.
 - ▶ Nie die Netzanschlussleitung mit heißen Geräteteilen oder Wärmequellen in Kontakt bringen.
 - ▶ Nie die Netzanschlussleitung mit scharfen Spitzen oder Kanten in Kontakt bringen.
 - ▶ Nie die Netzanschlussleitung knicken, quetschen oder verändern.
- Eindringende Feuchtigkeit kann einen Stromschlag verursachen.
- ▶ Keinen Dampfreiniger oder Hochdruckreiniger verwenden, um das Gerät zu reinigen. Ein beschädigtes Gerät oder eine beschädigte Netzanschlussleitung ist gefährlich.
 - ▶ Nie ein beschädigtes Gerät betreiben.
 - ▶ Nie an der Netzanschlussleitung ziehen, um das Gerät vom Stromnetz zu trennen. Immer am Netzstecker der Netzanschlussleitung ziehen.
 - ▶ Wenn das Gerät oder die Netzanschlussleitung beschädigt ist, sofort den Netzstecker der Netzanschlussleitung ziehen oder die Sicherung im Sicherungskasten ausschalten.
 - ▶ Den Kundendienst rufen. → *Seite 26*
- Nach der Installation des Geräts dürfen die Öffnungen an der Geräterückwand für Kinder nicht zugänglich sein.
- ▶ Spezielle Montageanleitung beachten.

⚠ WARNUNG – Erstickungsgefahr!

Kinder können sich Verpackungsmaterial über den Kopf ziehen oder sich darin einwickeln und ersticken.

- ▶ Verpackungsmaterial von Kindern fernhalten.
- ▶ Kinder nicht mit Verpackungsmaterial spielen lassen.

Kinder können Kleinteile einatmen oder verschlucken und dadurch ersticken.

- ▶ Kleinteile von Kindern fernhalten.
- ▶ Kinder nicht mit Kleinteilen spielen lassen.

1.6 Halogenlampe

⚠ WARNUNG – Verbrennungsgefahr!

Garraumlampen werden sehr heiß. Auch einige Zeit nach dem Ausschalten besteht noch Verbrennungsgefahr.

- ▶ Glasabdeckung nicht berühren.
- ▶ Beim Reinigen Hautkontakt vermeiden.

⚠ WARNUNG – Stromschlaggefahr!

Beim Auswechseln der Lampe stehen die Kontakte der Lampenfassung unter Spannung.

- ▶ Vor dem Auswechseln der Lampe sicherstellen, dass das Gerät abgeschaltet ist, um einen möglichen elektrischen Schlag zu vermeiden.
- ▶ Zusätzlich Netzstecker ziehen oder Sicherung im Sicherungskasten ausschalten.

1.7 Reinigungsfunktion

⚠ WARNUNG – Brandgefahr!

Lose Speisereste, Fett und Bratensaft können sich während der Reinigungsfunktion entzünden.

- ▶ Vor jedem Starten der Reinigungsfunktion grobe Verschmutzungen aus dem Garraum entfernen.
- ▶ Nie Zubehör mitreinigen.

Das Gerät wird während der Reinigungsfunktion außen sehr heiß.

- ▶ Nie brennbare Gegenstände, wie z. B. Geschirrtücher, an den Türgriff hängen.
- ▶ Vorderseite des Geräts frei halten.
- ▶ Kinder fernhalten.

Bei beschädigter Türdichtung entweicht große Hitze im Bereich der Tür.

- ▶ Die Dichtung nicht scheuern und nicht abnehmen.
- ▶ Nie das Gerät mit beschädigter Dichtung oder ohne Dichtung betreiben.

⚠ WARNUNG – Gefahr schwerer Gesundheitsschäden!

Das Gerät wird während der Reinigungsfunktion sehr heiß. Die Antihaftbeschichtung von Blechen und Formen wird zerstört und es entstehen giftige Gase.

- ▶ Nie antihaftbeschichtete Bleche und Formen bei der Reinigungsfunktion mitreinigen.
- ▶ Nie Zubehör mitreinigen.

⚠ WARNUNG – Gefahr von Gesundheitsschäden!

Die Reinigungsfunktion heizt den Garraum auf eine sehr hohe Temperatur, sodass Rückstände vom Braten, Grillen und Backen verbrennen. Dabei werden Dämpfe freigesetzt, die zu Reizungen der Schleimhäute führen können.

- ▶ Während der Reinigungsfunktion die Küche ausgiebig lüften.
- ▶ Nicht längere Zeit im Raum aufhalten.
- ▶ Kinder und Haustiere fernhalten.

⚠️ WARNUNG – Verbrennungsgefahr!

Der Garraum wird während der Reinigungsfunktion sehr heiß.

- ▶ Nie die Gerätetür öffnen.
- ▶ Das Gerät abkühlen lassen.

- ▶ Kinder fernhalten.

⚠️ Das Gerät wird während der Reinigungsfunktion außen sehr heiß.

- ▶ Nie die Gerätetür berühren.
- ▶ Das Gerät abkühlen lassen.
- ▶ Kinder fernhalten.

2 Sachschäden vermeiden

2.1 Generell

ACHTUNG

Alkoholdämpfe können sich im heißen Garraum entzünden und zu einer dauerhaften Beschädigung am Gerät führen. Durch Verpuffung kann die Gerätetür aufspringen und ggf. abfallen. Die Türscheiben können zerspringen und splintern. Durch entstehenden Unterdruck kann sich der Garraum nach innen stark verformen.

- ▶ Keine Spirituosen ($\geq 15\%$ vol.) im unverdünnten Zustand (z. B. für das Auf- oder Übergießen von Speisen) erhitzen.

Wasser auf dem Garraumboden bei Betrieb des Geräts mit Temperaturen über $120\text{ }^{\circ}\text{C}$ verursacht Emailschäden.

- ▶ Wenn Wasser auf dem Garraumboden steht, keinen Betrieb starten.
- ▶ Wasser vom Garraumboden vor dem Betrieb aufwischen.

Gegenstände auf dem Garraumboden bei über $50\text{ }^{\circ}\text{C}$ verursachen einen Wärmestau. Die Back- und Bratzeiten stimmen nicht mehr und das Email wird beschädigt.

- ▶ Auf den Garraumboden weder Zubehör, noch Backpapier oder Folie, egal welcher Art, legen.
- ▶ Geschirr nur auf den Garraumboden stellen, wenn eine Temperatur unter $50\text{ }^{\circ}\text{C}$ eingestellt ist.

Wenn sich Wasser im heißen Garraum befindet, entsteht Wasserdampf. Durch den Temperaturwechsel können Schäden entstehen.

- ▶ Nie Wasser in den heißen Garraum gießen.
- ▶ Nie Geschirr mit Wasser auf den Garraumboden stellen.

Feuchtigkeit über längere Zeit im Garraum führt zu Korrosion.

- ▶ Nach dem Benutzen den Garraum trocknen lassen.

- ▶ Keine feuchten Lebensmittel längere Zeit im geschlossenen Garraum aufbewahren.

- ▶ Keine Speisen im Garraum lagern.

- ▶ Nichts in die Gerätetür einklemmen.

Obstsaft, der vom Backblech tropft, hinterlässt Flecken, die nicht mehr entfernt werden können.

- ▶ Das Backblech bei sehr saftigem Obstkuchen nicht zu üppig belegen.
- ▶ Wenn möglich, die tiefere Universalpfanne verwenden.

Backofenreiniger im warmen Garraum beschädigt das Email.

- ▶ Nie Backofenreiniger im warmen Garraum verwenden.

- ▶ Vor dem nächsten Aufheizen Rückstände aus dem Garraum und von der Gerätetür vollständig entfernen.

Wenn die Dichtung stark verschmutzt ist, schließt die Gerätetür bei Betrieb nicht mehr richtig. Die angrenzenden Möbelfronten können beschädigt werden.

- ▶ Dichtung immer sauber halten.
- ▶ Nie das Gerät mit beschädigter Dichtung oder ohne Dichtung betreiben.

Durch Benutzung der Gerätetür als Sitz- oder Ablagefläche kann die Gerätetür beschädigt werden.

- ▶ Nicht auf die Gerätetür stellen, setzen, daran hängen oder abstützen.
- ▶ Kein Geschirr oder Zubehör auf der Gerätetür abstellen.

Je nach Gerätetyp kann Zubehör die Türscheibe beim Schließen der Gerätetür zerkratzen.

- ▶ Zubehör immer bis zum Anschlag in den Garraum schieben.

Durch Aluminiumfolie an der Türscheibe können dauerhafte Verfärbungen entstehen.

- ▶ Aluminiumfolie im Garraum darf nicht in Kontakt mit der Türscheibe kommen.

3 Umweltschutz und Sparen

3.1 Verpackung entsorgen

Die Verpackungsmaterialien sind umweltverträglich und wiederverwertbar.

- ▶ Die einzelnen Bestandteile getrennt nach Sorten entsorgen.

3.2 Energie sparen

Wenn Sie diese Hinweise beachten, verbraucht Ihr Gerät weniger Strom.

Das Gerät nur vorheizen, wenn das Rezept oder die Einstellempfehlungen das vorgeben.

→ *"So gelingt's", Seite 26*

- ✓ Wenn Sie das Gerät nicht vorheizen, sparen Sie bis zu 20% Energie.

Dunkle, schwarz lackierte oder emaillierte Backformen verwenden.

- ✓ Diese Backformen nehmen die Hitze besonders gut auf.

Die Gerätetür im Betrieb möglichst selten öffnen.

- ✓ Die Temperatur im Garraum bleibt erhalten und das Gerät muss nicht nachheizen.

Mehrere Speisen direkt hintereinander oder parallel backen.

- ✓ Der Garraum ist nach dem ersten Backen erwärmt. Dadurch verkürzt sich die Backzeit für die nachfolgenden Kuchen.

Bei längeren Garzeiten das Gerät 10 Minuten vor Ende der Garzeit ausschalten.

- ✓ Die Restwärme reicht, um das Gericht fertig zu garen.

Nicht genutztes Zubehör aus dem Garraum entfernen.

- ✓ Überflüssige Zubehörteile müssen nicht erhitzt werden.

Tiefgefrorene Speisen vor der Zubereitung auftauen lassen.

- ✓ Die Energie zum Auftauen der Speisen wird gespart.

Hinweis: Gemäß EU Ökodesign Richtlinie 2023/826 liegt beim vorliegenden Gerät im ausgeschalteten Zustand ein anderer Zustand vor. Dieser wird im Folgenden als Stromsparmodes bezeichnet.

Auch während die Hauptfunktion nicht aktiv ist, benötigt das Gerät Energie zur:

- Detektion der Betätigung der Sensortasten
- Überwachung der Türöffnung
- Bearbeitung der Uhrzeit (ohne Anzeige)

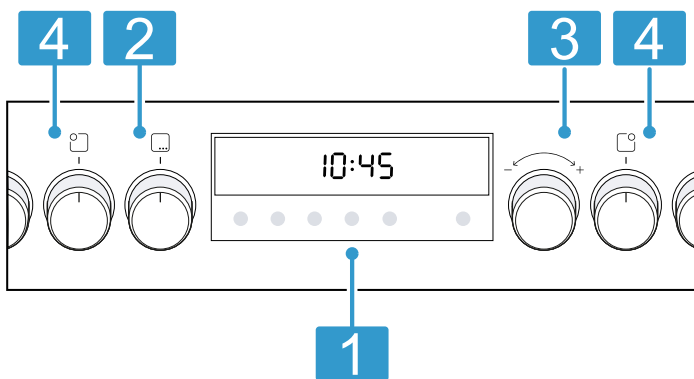
Definitionsgemäß liegt also weder ein „Aus-“ noch ein „Bereitschaftszustand“ vor, weshalb die Bezeichnung Stromsparmodes verwendet wird. Zur Messung des Stromsparmodes ist die EN IEC 60350-1:2023 heranzuziehen.

4 Kennenlernen

4.1 Bedienelemente

Über das Bedienfeld stellen Sie alle Funktionen Ihres Geräts ein und erhalten Informationen zum Betriebszustand.

Hinweis: Je nach Gerätetyp können Einzelheiten im Bild abweichen, z. B. Farbe und Form.



Tasten und Display

Die Tasten sind berührungsempfindliche Flächen. Um eine Funktion zu wählen, nur leicht auf das entsprechende Feld drücken.

1

Das Display zeigt Symbole aktiver Funktionen und die Zeitfunktionen an.

→ "Tasten und Display", Seite 6

Funktionswähler

Mit dem Funktionswähler stellen Sie die Heizarten und weitere Funktionen ein.

2

Den Funktionswähler können Sie aus der Nullstellung o heraus nach rechts und links drehen.

Je nach Gerätetyp ist der Funktionswähler versenkbar. Zum Einrasten oder Ausrasten in der Nullstellung o auf den Funktionswähler drücken.

→ "Heizarten und Funktionen", Seite 7

Temperaturwähler

Mit dem Temperaturwähler stellen Sie die Temperatur zur Heizart ein und wählen Einstellungen für weitere Funktionen.

3

Den Temperaturwähler können Sie nach rechts und links drehen, er hat keine Nullstellung.

Je nach Gerätetyp ist der Temperaturwähler versenkbar. Zum Einrasten oder Ausrasten auf den Temperaturwähler drücken.

→ "Temperatur und Einstellstufen", Seite 8

Kochstellen-Schalter

Mit den 4 Kochstellen-Schaltern stellen Sie die Leistung der einzelnen Kochstellen ein.

4

Das Symbol über dem jeweiligen Schalter zeigt Ihnen, welche Kochstelle Sie damit einstellen.

Je nach Gerätetyp sind die Kochstellen-Schalter versenkbar. Zum Einrasten oder Ausrasten in der Nullstellung auf den Kochstellen-Schalter drücken.

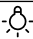
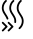
→ "Kochfeld", Seite 8


4.2 Tasten und Display

Mit den Tasten können Sie verschiedene Funktionen Ihres Geräts einstellen. Im Display sehen Sie die Einstellungen.

Wenn eine Funktion aktiv ist, leuchtet das entsprechende Symbol im Display. Das Uhrzeitsymbol ☹ leuchtet nur, wenn Sie die Uhrzeit ändern.

Symbol	Funktion
☹	Uhrzeit ☹, Wecker ⌚, Dauer ☹ und Ende ☹ wählen. Um die einzelnen Zeitfunktionen zu wählen, mehrfach auf die Taste ☹ drücken. Zu welcher Funktion die Einstellung im Display angezeigt wird, zeigt der rote Balken über oder unter dem jeweiligen Symbol. → "Zeitfunktionen", Seite 11
–	Einstellwerte verringern.
+	Einstellwerte erhöhen.











Symbol	Funktion
	Beleuchtung im Garraum einschalten und ausschalten. → "Beleuchtung", Seite 8
	Garraum ohne Zubehör schnell vorheizen. → "Schnellaufheizen", Seite 10

Symbol	Funktion
	Um die Kindersicherung zu aktivieren oder zu deaktivieren, ca. 3 Sekunden gedrückt halten. → "Kindersicherung", Seite 15

4.3 Heizarten und Funktionen



Damit Sie immer die passende Heizart für Ihre Speise finden, erklären wir Ihnen die Unterschiede und Anwendungsbereiche.

Wenn Sie eine Heizart wählen, schlägt Ihnen das Gerät eine passende Temperatur oder Stufe vor. Sie können die Werte übernehmen oder im angegebenen Bereich ändern.

Symbol	Heizart	Verwendung und Funktionsweise
	3D Heißluft 30 - 275 °C	Auf einer oder mehreren Ebenen backen oder braten. Der Ventilator verteilt die Hitze des Ringheizkörpers in der Rückwand gleichmäßig im Garraum.
	Sanfte Heißluft 125 - 275 °C	Ausgewählte Speisen ohne Vorheizen auf einer Ebene schonend garen. Der Ventilator verteilt die Hitze des Ringheizkörpers in der Rückwand gleichmäßig im Garraum. Das Gargut wird phasenweise mit Restwärme zubereitet. Während des Garens die Gerätetür geschlossen halten. Wenn Sie die Gerätetür auch nur kurz öffnen, heizt das Gerät danach ohne Restwärmenutzung weiter. Diese Heizart wird zur Ermittlung des Energieverbrauchs im Umluftmodus und der Energie-Effizienzklasse verwendet.
	Pizzastufe 30 - 275 °C	Pizza oder Speisen zubereiten, die viel Wärme von unten benötigen. Der untere Heizkörper und der Ringheizkörper in der Rückwand heizen.
	Auftauen 30 - 60 °C	Gefrorene Speisen schonend auftauen.
	Unterhitze 30 - 250 °C	Speisen nachbacken oder im Wasserbad garen. Die Hitze kommt von unten.
	Sanftgaren 70 - 120 °C	Angebratene, zarte Fleischstücke in offenem Geschirr schonend und langsam garen. Die Hitze kommt bei geringer Temperatur gleichmäßig von oben und unten.
	Grill, große Fläche Grillstufen: 1 = schwach 2 = mittel 3 = stark	Flaches Grillgut grillen, wie Gemüse, Würstchen oder Toast. Speisen gratinieren. Die ganze Fläche unter dem Grillheizkörper wird heiß.
	Umluftgrillen 30 - 275 °C	Geflügel, ganze Fische oder größere Fleischstücke braten. Der Grillheizkörper und der Ventilator schalten sich abwechselnd ein und aus. Der Ventilator wirbelt die heiße Luft um die Speise.
	Air Fry 30 - 275 °C	Knuspriges Garen auf einer Ebene mit wenig Fett. Besonders geeignet für üblicherweise in Öl frittierte Speisen, z. B. Pommes frites.
	Ober-/Unterhitze 30 - 275 °C	Auf einer Ebene traditionell backen oder braten. Die Heizart ist besonders geeignet für Kuchen mit saftigem Belag. Die Hitze kommt gleichmäßig von oben und unten. Diese Heizart wird zur Ermittlung des Energieverbrauchs im konventionellen Modus verwendet.

Weitere Funktionen

Hier finden Sie eine Übersicht über weitere Funktionen am Funktionswählers oder im Menü Ihres Geräts.

Symbol	Funktion	Verwendung
	Programme	Programmierte Einstellwerte für verschiedene Speisen verwenden. → "Programme", Seite 12
	Pyrolyse	Die Reinigungsfunktion einstellen, die den Garraum nahezu selbstständig reinigt → "Pyrolyse", Seite 18

4.4 Temperatur und Einstellstufen

Zu den Heizarten und Funktionen gibt es verschiedene Einstellungen.

Die Einstellungen erscheinen im Display.

Bis 100 °C ist die Temperatur in 1-Grad-Schritten einstellbar, darüber in 5-Grad-Schritten.

Hinweis: Bei der Einstellung Grillstufe 3 senkt das Gerät nach ca. 20 Minuten auf Grillstufe 1 ab.

Aufheizanzeige

Das Gerät zeigt Ihnen an, wenn es heizt.

Die Linie unten im Display füllt sich von links nach rechts rot, je weiter der Garraum aufgeheizt ist.

Wenn Sie vorheizen, ist der optimale Zeitpunkt zum Einschleusen Ihrer Speise erreicht, sobald die Linie durchgehend rot gefüllt ist.

Hinweise

- Die Aufheizanzeige füllt sich nur bei Heizarten, bei denen eine Temperatur eingestellt wird. Bei Grillstufen z. B. ist die Aufheizanzeige sofort gefüllt.
- Wenn beim Start eines Betriebs die Temperatur im Garraum zu hoch ist, erscheint bei einigen Heizarten ein *h* im Display. Schalten Sie das Gerät aus und lassen Sie es abkühlen. Danach den Betrieb erneut starten.

Restwärmeanzeige

Wenn Sie das Gerät ausschalten, zeigt die Linie im Display die Restwärme im Garraum an. Je weiter die Temperatur im Garraum sinkt, desto weniger ist die Linie gefüllt.

Hinweis: Durch thermische Trägheit kann sich die angezeigte Temperatur von der tatsächlichen Temperatur im Garraum etwas unterscheiden.

4.5 Kochfeld

Ihrem Kochfeld liegt eine eigene Gebrauchsanleitung bei. Lesen Sie diese Gebrauchsanleitung zur sicheren und richtigen Bedienung sorgfältig durch.

Sie finden darin Wichtiges zur Sicherheit, eine Anleitung zum Einstellen und Informationen zur Pflege und Reinigung des Kochfelds.

4.6 Garraum

Funktionen im Garraum erleichtern den Betrieb Ihres Geräts.

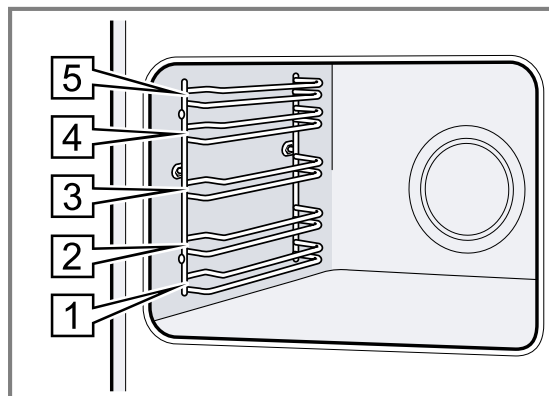
Gestelle

In die Gestelle im Garraum können Sie Zubehör in unterschiedliche Höhen einschieben.

Ihr Gerät hat 5 Einschubhöhen. Die Einschubhöhen werden von unten nach oben gezählt.

Die Gestelle können Sie, z. B. zum Reinigen, aushängen.


→ "Gestelle", Seite 23



Beleuchtung

Die Backofenlampe leuchtet den Garraum aus.

Bei den meisten Heizarten und Funktionen ist die Beleuchtung während des Betriebs an. Beim Beenden des Betriebs schaltet sich die Beleuchtung aus.

Mit der Taste  können Sie die Beleuchtung ohne Heizung einschalten.

Kühlgebläse

Das Kühlgebläse schaltet sich während des Betriebs automatisch ein. Die Luft entweicht über der Tür.

Das Gerät erkennt erhöhte Feuchtigkeit im Garraum.

Um die Feuchtigkeit zu regulieren, können die Intensität und das Betriebsgeräusch des Kühlgebläses variieren.

ACHTUNG

Das Abdecken der Lüftungsschlitze verursacht ein Überhitzen des Geräts.

- ▶ Lüftungsschlitze nicht abdecken.

Um das Gerät abzukühlen und um Restfeuchte aus dem Garraum zu entfernen, läuft das Kühlgebläse nach dem Betrieb eine bestimmte Zeit nach.

Hinweis: Die Nachlaufzeit können Sie in den Grundeinstellungen ändern. Wenn Sie häufig sehr feuchte Speisen zubereiten oder im Garraum warmhalten, stellen Sie eine längere Nachlaufzeit ein.

→ "Grundeinstellungen", Seite 15

Gerätetür

Wenn Sie die Gerätetür im laufenden Betrieb öffnen, läuft der Betrieb weiter.

5 Zubehör

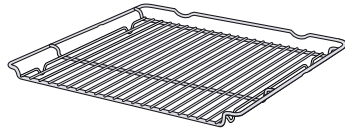
Verwenden Sie Originalzubehör. Es ist auf Ihr Gerät abgestimmt.

Hinweis: Wenn das Zubehör heiß wird, kann es sich verformen. Die Verformung hat keinen Einfluss auf die Funktion. Wenn das Zubehör abkühlt, verschwindet die Verformung.

Je nach Gerätetyp kann das mitgelieferte Zubehör unterschiedlich sein.

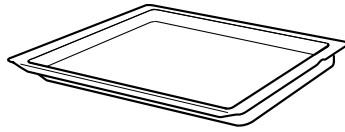
Zubehör

Rost

**Verwendung**

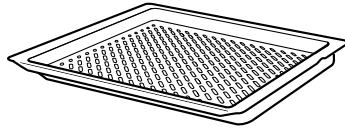
- Kuchenformen
- Auflaufformen
- Geschirr
- Fleisch, z. B. Braten oder Grillstücke
- Tiefkühlgerichte

Universalpfanne



- Saftige Kuchen
- Gebäck
- Brot
- Große Braten
- Tiefkühlgerichte
- Abtropfende Flüssigkeiten auffangen, z. B. Fett beim Grillen auf dem Rost.

Air Fry & Grillblech, emailiert gelocht



- Speisen knusprig backen, die üblicherweise in Öl frittiert werden, z. B.: Pommes frites.
- Speisen grillen.

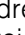
5.1 Rastfunktion

Die Rastfunktion verhindert das Kippen des Zubehörs beim Herausziehen.

Sie können das Zubehör etwa bis zur Hälfte herausziehen, bis es einrastet. Der Kippschutz funktioniert nur, wenn Sie das Zubehör richtig in den Garraum einschieben.

5.2 Zubehör in den Garraum schieben

Das Zubehör immer richtig herum in den Garraum schieben. Nur so kann das Zubehör ohne Kippen etwa bis zur Hälfte herausgezogen werden.


1. Das Zubehör so drehen, dass die Kerbe  hinten ist und nach unten zeigt.
2. Das Zubehör zwischen die beiden Führungsstäbe einer Einschubhöhe schieben.

3. Das Zubehör vollständig einschieben, sodass es die Gerätetür nicht berührt.

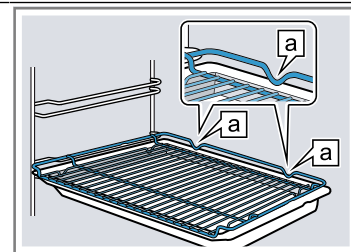
Hinweis: Nehmen Sie Zubehör, das Sie während des Betriebs nicht benötigen, aus dem Garraum.

Zubehör kombinieren

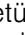
Um abtropfende Flüssigkeit aufzufangen, können Sie den Rost mit der Universalpfanne kombinieren.

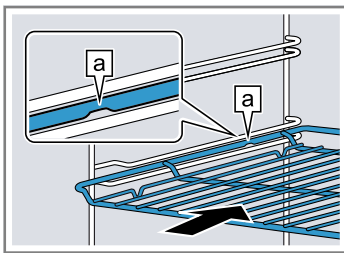
1. Den Rost so auf die Universalpfanne legen, dass beide Abstandshalter  hinten auf dem Rand der Universalpfanne liegen.
2. Die Universalpfanne zwischen die beiden Führungsstäbe einer Einschubhöhe schieben. Der Rost ist dabei über dem oberen Führungsstab.

Rost auf
Universal-
pfanne



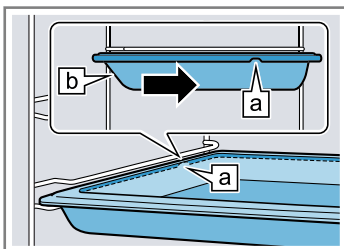
Rost

Den Rost mit der offenen Seite zur Gerätetür und der Krümmung  nach unten einschieben.



Blech
z. B. Univer-
salpfanne
oder Back-
blech

Das Blech mit der Abschrägung  zur Gerätetür einschieben.

**5.3 Weiteres Zubehör**

Weiteres Zubehör können Sie beim Kundendienst, im Fachhandel oder im Internet kaufen.

Ein umfangreiches Angebot zu Ihrem Gerät finden Sie im Internet oder in unseren Prospekten:

www.bosch-home.com

Zubehör ist gerätespezifisch. Geben Sie beim Kauf immer die genaue Bezeichnung (E-Nr.) Ihres Geräts an. Welches Zubehör für Ihr Gerät verfügbar ist, erfahren Sie im Online-Shop oder beim Kundendienst.

6 Vor dem ersten Gebrauch

Nehmen Sie die Einstellungen für die erste Inbetriebnahme vor. Reinigen Sie das Gerät und das Zubehör.

6.1 Erste Inbetriebnahme

Sie müssen Einstellungen für die erste Inbetriebnahme vornehmen, bevor Sie Ihr Gerät verwenden können.

Uhrzeit einstellen

Nach dem Geräteanschluss oder nach einem Stromausfall blinkt im Display die Uhrzeit. Die Uhrzeit startet bei 12:00 Uhr. Stellen Sie die aktuelle Uhrzeit ein.

Voraussetzung: Der Funktionswähler muss auf der Nullstellung o sein.

1. Die Uhrzeit mit der Taste – oder + einstellen.
2. Auf die Taste ⊖ drücken.
- ✓ Das Display zeigt die eingestellte Uhrzeit.

6.2 Gerät vor dem ersten Gebrauch reinigen

Reinigen Sie den Garraum und das Zubehör, bevor Sie zum ersten Mal mit dem Gerät Speisen zubereiten.

1. Die Produktinformationen und das Zubehör aus dem Garraum nehmen. Verpackungsreste wie Styroporkügelchen und Klebeband innen und außen am Gerät entfernen.
2. Glatte Flächen im Garraum mit einem weichen, feuchten Tuch abwischen.
3. Heizart und Temperatur einstellen.
→ "Grundlegende Bedienung", Seite 10

Heizart	3D Heißluft
Temperatur	maximal
Dauer	1 Stunde

4. Die Küche lüften, solange das Gerät heizt.
5. Das Gerät nach der angegebenen Dauer ausschalten.
6. Wenn das Gerät abgekühlt ist, glatte Flächen im Garraum mit Spüllauge und einem Spültuch reinigen.
7. Das Zubehör mit Spüllauge und einem Spültuch oder einer weichen Bürste reinigen.

7 Grundlegende Bedienung

7.1 Gerät einschalten und ausschalten

1. Um das Gerät einzuschalten, den Funktionswähler auf eine Stellung außerhalb der Nullstellung o drehen.
2. Um das Gerät auszuschalten, den Funktionswähler auf die Nullstellung o drehen.

7.2 Heizart und Temperatur einstellen

1. Die Heizart mit dem Funktionswähler einstellen.
2. Die Temperatur oder Grillstufe mit dem Temperaturwähler einstellen.
- ✓ Nach einigen Sekunden beginnt das Gerät zu heizen.
- ✓ Bei einigen Heizarten und eingestellten Temperaturen ab 200 °C schaltet sich das Schnellaufheizen ⌘ automatisch zu.
3. Wenn Ihre Speise fertig ist, das Gerät ausschalten.

Tipp: Die geeignetste Heizart für Ihre Speise finden Sie in der Heizartenbeschreibung.

→ "Heizarten und Funktionen", Seite 7

Hinweis: Sie können am Gerät Dauer und Ende für den Betrieb einstellen.

→ "Zeitfunktionen", Seite 11

Heizart ändern

Sie können die Heizart jederzeit ändern.

- ▶ Die Heizart mit dem Funktionswähler ändern.
- ✓ Nach einigen Sekunden übernimmt das Gerät die Änderung.

Temperatur ändern

Sie können die Temperatur jederzeit ändern.

- ▶ Die Temperatur mit dem Temperaturwähler ändern.
- ✓ Nach einigen Sekunden übernimmt das Gerät die Änderung.

8 Schnellaufheizen

Um Zeit zu sparen, können Sie mit dem Schnellaufheizen die Aufheizdauer verkürzen.

8.1 Schnellaufheizen einstellen

Um ein gleichmäßiges Garergebnis zu erhalten, die Speise erst nach dem Schnellaufheizen in den Garraum geben.

Hinweis: Stellen Sie eine Dauer erst ein, wenn das Schnellaufheizen beendet ist.

1. Eine geeignete Heizart einstellen.

Geeignete Heizarten sind:

- 3D Heißluft ☼
- Ober-/Unterhitze ☐

2. Eine Temperatur ab 100 °C einstellen.
Ab einer eingestellten Temperatur von 200 °C schaltet sich das Schnellaufheizen automatisch zu.
3. Wenn das Schnellaufheizen nicht automatisch zuschaltet, auf die Taste ⌘ drücken.
- ✓ Im Display erscheint ⌘.
- ✓ Nach einigen Sekunden startet das Schnellaufheizen.
- ✓ Wenn das Schnellaufheizen endet, ertönt ein Signal und im Display erlischt das Symbol ⌘.

- Die Speise in den Garraum geben.

9 Zeitfunktionen

Ihr Gerät verfügt über verschiedene Zeitfunktionen, mit denen Sie den Betrieb steuern können.

9.1 Übersicht der Zeitfunktionen

Mit der Taste \odot wählen Sie die verschiedenen Zeitfunktionen.

Zeitfunktion	Verwendung
Wecker \boxtimes	Den Wecker können Sie unabhängig vom Betrieb einstellen. Er beeinflusst das Gerät nicht.
Dauer \odot	Wenn Sie zum Betrieb eine Dauer einstellen, hört das Gerät nach Ablauf der Dauer automatisch auf zu heizen.
Ende \odot	Zur Dauer können Sie eine Uhrzeit einstellen, zu der der Betrieb endet. Das Gerät startet automatisch, sodass der Betrieb zur gewünschten Uhrzeit fertig ist.
Uhrzeit \odot	Sie können die Uhrzeit einstellen.

9.2 Wecker einstellen

Der Wecker läuft unabhängig vom Betrieb. Sie können den Wecker bei eingeschaltetem und ausgeschaltetem Gerät bis 23 Stunden und 59 Minuten einstellen. Der Wecker hat ein eigenes Signal, sodass Sie hören, ob der Wecker oder eine Dauer endet.

- Auf die Taste \odot so oft drücken, bis im Display \boxtimes markiert ist.
- Die Weckerzeit mit der Taste $-$ oder $+$ einstellen.

Taste	Vorschlagswert
$-$	5 Minuten
$+$	10 Minuten

Bis 10 Minuten lässt sich die Weckerzeit in 30-Sekundenschritten einstellen. Danach werden die Zeitschritte größer, je höher der Wert ist.

- Nach einigen Sekunden startet der Wecker und die Weckerzeit läuft ab.
 - Wenn die Weckerzeit abgelaufen ist, ertönt ein Signal und im Display steht die Weckerzeit auf null.
- Um den Wecker auszuschalten, auf eine beliebige Taste drücken.

Wecker ändern

Sie können die Weckerzeit jederzeit ändern.

Voraussetzung: Im Display ist \boxtimes markiert.

- Die Weckerzeit mit der Taste $-$ oder $+$ ändern.
- Nach einigen Sekunden übernimmt das Gerät die Änderung.

Wecker abbrechen

Sie können die Weckerzeit jederzeit abbrechen.

Voraussetzung: Im Display ist \boxtimes markiert.

- Die Weckerzeit mit der Taste $-$ auf null zurückstellen.
- Nach einigen Sekunden übernimmt das Gerät die Änderung und \boxtimes erlischt.

9.3 Dauer einstellen

Die Dauer für den Betrieb können Sie bis 23 Stunden und 59 Minuten einstellen.

Voraussetzung: Eine Heizart und eine Temperatur oder Stufe sind eingestellt.

- Auf die Taste \odot so oft drücken, bis im Display \odot markiert ist.
- Die Dauer mit der Taste $-$ oder $+$ einstellen.

Taste	Vorschlagswert
$-$	10 Minuten
$+$	30 Minuten

Bis zu einer Stunde lässt sich die Dauer in Minutenschritten einstellen, danach in 5-Minutenschritten.

- Nach einigen Sekunden beginnt das Gerät zu heizen und die Dauer läuft ab.
 - Wenn die Dauer abgelaufen ist, ertönt ein Signal und im Display steht die Dauer auf null.
- Wenn die Dauer abgelaufen ist:
 - Um das Signal vorzeitig zu beenden, auf eine beliebige Taste drücken.
 - Um erneut eine Dauer einzustellen, auf die Taste $+$ drücken.
 - Wenn Ihre Speise fertig ist, das Gerät ausschalten.

Dauer ändern

Sie können die Dauer jederzeit ändern.

Voraussetzung: Im Display ist \odot markiert.

- Die Dauer mit der Taste $-$ oder $+$ ändern.
- Nach einigen Sekunden übernimmt das Gerät die Änderung.

Dauer abbrechen

Sie können die Dauer jederzeit abbrechen.

Voraussetzung: Im Display ist \odot markiert.

- Die Dauer mit der Taste $-$ auf null zurückstellen.
- Nach einigen Sekunden übernimmt das Gerät die Änderung und heizt ohne Dauer weiter.

9.4 Ende einstellen

Die Uhrzeit, zu der die Dauer endet, können Sie bis zu 23 Stunden und 59 Minuten verschieben.

Hinweise

- Bei Heizarten mit Grillfunktion ist das Ende nicht einstellbar.
- Um ein gutes Garergebnis zu erhalten, verschieben Sie das Ende nicht mehr, wenn der Betrieb bereits gestartet ist.
- Damit Lebensmittel nicht verderben, diese nicht zu lange im Garraum stehen lassen.

Voraussetzungen

- Eine Heizart und eine Temperatur oder Stufe sind eingestellt.
 - Eine Dauer ist eingestellt.
1. Auf die Taste \odot so oft drücken, bis im Display \odot markiert ist.
 2. Auf die Taste $-$ oder $+$ drücken.
 - ✓ Das Display zeigt das berechnete Ende.
 3. Das Ende mit der Taste $-$ oder $+$ verschieben.
 - ✓ Nach einigen Sekunden übernimmt das Gerät die Einstellung und das Display zeigt das eingestellte Ende.
 - ✓ Wenn die berechnete Startzeit erreicht ist, beginnt das Gerät zu heizen und die Dauer läuft ab.
 - ✓ Wenn die Dauer abgelaufen ist, ertönt ein Signal und im Display steht die Dauer auf null.
 4. Wenn die Dauer abgelaufen ist:
 - ▶ Um das Signal vorzeitig zu beenden, auf eine beliebige Taste drücken.
 - ▶ Um erneut eine Dauer einzustellen, auf die Taste $+$ drücken.
 - ▶ Wenn Ihre Speise fertig ist, das Gerät ausschalten.

Ende ändern

Um ein gutes Garergebnis zu erhalten, können Sie das eingestellte Ende nur ändern, bis der Betrieb startet und die Dauer abläuft.

Voraussetzung: Im Display ist \odot markiert.

- ▶ Das Ende mit der Taste $-$ oder $+$ verschieben.
- ✓ Nach einigen Sekunden übernimmt das Gerät die Änderung.

Ende abbrechen

Sie können das eingestellte Ende jederzeit löschen.

Voraussetzung: Im Display ist \odot markiert.

- ▶ Das Ende mit der Taste $-$ auf die aktuelle Uhrzeit plus eingestellter Dauer zurückstellen.
- ✓ Nach einigen Sekunden übernimmt das Gerät die Änderung und beginnt zu heizen. Die Dauer läuft ab.

9.5 Uhrzeit einstellen

Nach dem Geräteanschluss oder nach einem Stromausfall blinkt im Display die Uhrzeit. Die Uhrzeit startet bei 12:00 Uhr. Stellen Sie die aktuelle Uhrzeit ein.

Voraussetzung: Der Funktionswähler muss auf der Nullstellung \circ sein.

1. Die Uhrzeit mit der Taste $-$ oder $+$ einstellen.
 2. Auf die Taste \odot drücken.
- ✓ Das Display zeigt die eingestellte Uhrzeit.

Uhrzeit ändern

Sie können die Uhrzeit jederzeit ändern.

Voraussetzung: Der Funktionswähler muss auf der Nullstellung \circ sein.

1. Auf die Taste \odot so oft drücken, bis im Display \odot markiert ist.
 2. Die Uhrzeit mit der Taste $-$ oder $+$ ändern.
- ✓ Nach einigen Sekunden übernimmt das Gerät die Änderung.

10 Programme

Mit den Programmen unterstützt Sie Ihr Gerät bei der Zubereitung verschiedener Speisen und wählt automatisch die optimalen Einstellungen aus.

10.1 Geschirr für Programme

Verwenden Sie hitzebeständiges Geschirr, das für Temperaturen bis 300 °C geeignet ist. Am besten eignet sich Geschirr aus Glas oder Glaskeramik. Der Braten sollte den Boden des Geschirrs zu ca. 2/3 bedecken.

Geschirr aus folgendem Material ist ungeeignet:

- helles, glänzendes Aluminium

- unglasierter Ton
- Kunststoff oder Kunststoffgriffe

10.2 Einstellungen zu Programmen

Das Gerät wählt die optimale Heizart, die Temperatur und die Dauer.

Um ein optimales Garergebnis zu erhalten, müssen Sie nur das Gewicht Ihrer Speise einstellen.

Hinweis: Das Garergebnis ist abhängig von der Qualität und Beschaffenheit der Lebensmittel. Verwenden Sie frische Lebensmittel, am besten mit Kühlschranktemperatur.

10.3 Programmtabelle

Die Programmnummern sind bestimmten Speisen zugeordnet.


Nr.	Speise	Geschirr	Gewichtsbereich Einstellgewicht	Flüssigkeit zugeben	Ein- schub- höhe	Hinweise
01	Pizza, dünner Boden tiefgekühlt, vorgebacken	Universalpfanne mit Backpapier	0,28-0,4 kg Gesamtgewicht	nein	3	für eine zweite Pizza den Verpackungsangaben folgen
02	Pizza, dicker Boden tiefgekühlt, vorgebacken	Universalpfanne mit Backpapier	0,28-0,6 kg Gesamtgewicht	nein	3	für eine zweite Pizza den Verpackungsangaben folgen
03	Lasagne tiefgekühlt	Originalverpackung	0,3-1,2 kg Gesamtgewicht	nein	3	-

Nr.	Speise	Geschirr	Gewichtsbereich Einstellgewicht	Flüssigkeit zugeben	Ein- schub- höhe	Hinweise
04	Pommes frites tiefgekühlt	Universalpfanne	0,2-0,75 kg Gesamtgewicht	nein	3	nebeneinander auf die Universalpfanne legen
05	Aufback-Brötchen tiefgekühlt, vorgebacken	Universalpfanne mit Backpapier	0,1-0,8 kg Gesamtgewicht	nein	3	-
06	Kartoffelgratin	Auflaufform ohne Deckel	0,5-3,0 kg Gesamtgewicht	nein	2	-
07	Nudelaufauf mit vorgegarten Nudeln	Auflaufform ohne Deckel	0,4-3,0 kg Gesamtgewicht	nein	2	-
08	Backofenkartoffeln, ganz ungeschälte, mehlig Kartoffeln	Universalpfanne	0,3-1,5 kg Gesamtgewicht	nein	3	-
09	Eintopf, mit Gemüse vegetarisch	hoher Bräter mit Deckel	0,5-2,5 kg Gesamtgewicht	nach Rezept	2	Gemüse mit langer Garzeit (z. B. Möhren) in kleinere Stücke schneiden als Gemüse mit kurzer Garzeit (z. B. Tomaten)
10	Eintopf, mit Fleisch	hoher Bräter mit Deckel	0,5-3,0 kg Gesamtgewicht	nach Rezept	2	Fleisch vorher nicht anbraten
11	Gulasch Rind- oder Schweine- fleisch, gewürfelt mit Gemüse	hoher Bräter mit Deckel	0,5-2,5 kg Gesamtgewicht	nach Rezept	2	Fleisch unten einlegen und mit Gemüse bedecken Fleisch vorher nicht anbraten
12	Fisch, ganz küchenfertig, gewürzt	Bräter mit Deckel	0,3-1,5 kg Fischgewicht	Bräterboden bedecken	2	-
13	Hähnchen, ungefüllt küchenfertig, gewürzt	Bräter mit Glasde- ckel	0,6-2,5 kg Hähnchengewicht	nein	2	mit der Brust nach oben ins Geschirr le- gen
14	Hähnchenteile küchenfertig, gewürzt	Bräter mit Deckel	0,1-0,8 kg Gewicht des schwersten Teils	Bräterboden bedecken	2	-
15	Putenbrust am Stück, gewürzt	Bräter mit Glasde- ckel	0,5-2,5 kg Putenbrustgewicht	Bräterboden bedecken, evtl. bis 250 g Gemü- se zugeben	2	-
16	Ente, ungefüllt küchenfertig, gewürzt	Bräter ohne Deckel	1,0-2,7 kg Entengewicht	nein	2	-
17	Gans, ungefüllt küchenfertig, gewürzt	Bräter ohne Deckel	2,5-3,5 kg Gansgewicht	nein	2	-
18	Rinderschmorbraten z. B. Hochrippe, Bug, Kugel oder Sauerbra- ten	Bräter mit Deckel	0,5-2,5 kg Fleischgewicht	Fleisch mit Flüssigkeit fast bedec- ken	2	Fleisch vorher nicht anbraten
19	Roastbeef, medium küchenfertig, gewürzt	Bräter ohne Deckel	0,5-2,5 kg Fleischgewicht	nein	2	mit der Fettseite nach oben ins Geschirr le- gen Fleisch vorher nicht anbraten

Nr.	Speise	Geschirr	Gewichtsbereich Einstellgewicht	Flüssigkeit zugeben	Ein- schub- höhe	Hinweise
20	Rinderrouladen mit Gemüse oder Fleisch gefüllt	Bräter mit Deckel	0,5-2,5 kg Gewicht aller ge- füllten Rouladen	Rouladen fast bedecken, z. B. mit Brü- he oder Was- ser	2	Fleisch vorher nicht anbraten
21	Hackbraten, frisch Hackteig aus Rind-, Schweine- oder Lamm- fleisch	Bräter mit Deckel	0,5-2,5 kg Bratengewicht	nein	2	Fleisch vorher nicht anbraten
22	Lammkeule, medium ohne Knochen, ge- würzt	Bräter mit Deckel	0,5-2,5 kg Fleischgewicht	Bräterboden bedecken, evtl. bis 250 g Gemü- se zugeben	2	Fleisch vorher nicht anbraten
23	Lammkeule, durchge- gart ohne Knochen, ge- würzt	Bräter mit Deckel	0,5-2,5 kg Fleischgewicht	Bräterboden bedecken, evtl. bis 250 g Gemü- se zugeben	2	Fleisch vorher nicht anbraten
24	Kalbsbraten, durch- wachsen z. B. Rücken oder Hüf- te	Bräter mit Deckel	0,5-3,0 kg Fleischgewicht	Bräterboden bedecken, evtl. bis 250 g Gemü- se zugeben	2	Fleisch vorher nicht anbraten
25	Kalbsbraten, mager z. B. Lende oder Nuss	Bräter mit Deckel	0,5-2,5 kg Fleischgewicht	Bräterboden bedecken, evtl. bis 250 g Gemü- se zugeben	2	Fleisch vorher nicht anbraten
26	Rehkeule ohne Knochen, gesal- zen	Bräter mit Deckel	0,5-2,0 kg Fleischgewicht	Bräterboden bedecken, evtl. bis 250 g Gemü- se zugeben	2	-
27	Kaninchen, ganz küchenfertig, gewürzt	Bräter mit Glasde- ckel	1,0-2,5 kg Fleischgewicht	Bräterboden bedecken, evtl. bis 250 g Gemü- se zugeben	2	-
28	Schweinenackenbra- ten ohne Knochen, ge- würzt	Bräter mit Glasde- ckel	0,5-3,0 kg Fleischgewicht	Bräterboden bedecken, evtl. bis 250 g Gemü- se zugeben	2	Fleisch vorher nicht anbraten
29	Schweinebraten, mit Kruste z. B. Schulter, gewürzt und Schwarte einge- schnitten	Bräter mit Glasde- ckel	0,5-3,0 kg Fleischgewicht	Bräterboden bedecken, evtl. bis 250 g Gemü- se zugeben	2	mit der Fettseite nach oben ins Geschirr le- gen, Schwarte gut sal- zen
30	Schweinelendenbra- ten gewürzt	Bräter mit Glasde- ckel	0,5-2,5 kg Fleischgewicht	Bräterboden bedecken, evtl. bis 250 g Gemü- se zugeben	2	Fleisch vorher nicht anbraten

10.4 Programm einstellen

Hinweis: Nach dem Programmstart können Sie das Pro-
gramm und das Gewicht nicht mehr ändern.

1. Programme  mit dem Funktionswähler einstellen.
2. Das gewünschte Programm mit der Taste – oder +
einstellen.

3. Das Gewicht Ihrer Speise mit dem Temperaturwähler einstellen.
Immer das nächsthöhere Gewicht einstellen. Das Gewicht können Sie nur im vorgesehenen Bereich einstellen.
- ✓ Um die Dauer des Programms abzufragen, auf die Taste \odot drücken. Die Dauer kann nicht geändert werden.
- ✓ Nach einigen Sekunden startet das Programm und die Dauer läuft ab.

- ✓ Wenn das Programm beendet ist, ertönt ein Signal und im Display steht die Dauer auf null.
- 4. Wenn das Programm beendet ist:
 - ▶ Um das Signal vorzeitig zu beenden, auf eine beliebige Taste drücken.
 - ▶ Um eine Dauer zum Nachgaren einzustellen, auf die Taste + drücken. Das Gerät heizt mit den Einstellungen des Programms weiter.
 - ▶ Wenn Ihre Speise fertig ist, das Gerät ausschalten.

11 Kindersicherung

Sichern Sie Ihr Gerät, damit Kinder das Gerät nicht versehentlich einschalten oder Einstellungen ändern. Wenn Sie ein Kochfeld an den Backofen angeschlossen haben, ist das Kochfeld nicht gesperrt.

11.1 Kindersicherung aktivieren und deaktivieren

Voraussetzung: Der Funktionswähler ist auf der Nullstellung \circ .

- ▶ Die Taste ∞ gedrückt halten, bis im Display ∞ erscheint.
- ▶ Um die Kindersicherung zu deaktivieren, die Taste ∞ gedrückt halten, bis im Display ∞ erlischt.

12 Warmhalten über einen längeren Zeitraum

Sie können mit Ihrem Gerät Speisen bis zu 70 Stunden zwischen 85 °C und 140 °C mit Ober-/Unterhitze warmhalten, ohne dass Sie das Gerät einschalten oder ausschalten müssen.

12.1 Warmhalten über einen längeren Zeitraum einstellen

Hinweise

- Wenn Sie die Gerätetür im laufenden Betrieb öffnen, unterbricht das Gerät nicht den Betrieb.
- Nach dem Start können Sie nicht mehr ändern oder unterbrechen.
- Sie können das Ende nicht verschieben.

Voraussetzung: Die Grundeinstellung $c \text{ } \text{!}$ ist aktiviert.

→ "Grundeinstellungen", Seite 15

1. Programme ! mit dem Funktionswähler einstellen.
- ✓ Im Display erscheint $5 \text{ } \text{!}$.
2. Die Temperatur mit dem Temperaturwähler einstellen.
3. Auf die Taste \odot so oft drücken, bis im Display \odot markiert ist.
4. Die Dauer mit der Taste – oder + einstellen.
- ✓ Nach einigen Sekunden beginnt das Gerät zu heizen und die Dauer läuft ab.
5. Wenn die Dauer abgelaufen ist, steht die Dauer auf null. Das Gerät hört auf zu heizen und reagiert wieder wie gewohnt.
 - ▶ Das Gerät ausschalten.
 Nach ca. 10 bis 20 Minuten schaltet das Gerät automatisch aus.

13 Grundeinstellungen

Sie können die Grundeinstellungen Ihres Geräts auf Ihre Bedürfnisse einstellen.

13.1 Übersicht der Grundeinstellungen

Hier finden Sie eine Übersicht über die Grundeinstellungen und Werkseinstellungen. Die Grundeinstellungen sind von der Ausstattung Ihres Geräts abhängig.

Anzeige	Grundeinstellung	Auswahl
$c \text{ } \text{!}$	Signaldauer nach Ablauf einer Dauer oder Weckerzeit	1 = 10 Sekunden 2 = 30 Sekunden ¹ 3 = 2 Minuten

¹ Werkseinstellung (kann je nach Gerätetyp abweichen)

Anzeige	Grundeinstellung	Auswahl
c02	Wartezeit, bis eine Einstellung übernommen ist	1 = 3 Sekunden ¹ 2 = 6 Sekunden 3 = 10 Sekunden
c03	Tastenton beim Drücken auf eine Taste	0 = aus 1 = ein ¹
c04	Helligkeit der Display-Beleuchtung	1 = dunkel 2 = mittel 3 = hell ¹
c05	Anzeige der Uhrzeit	0 = Uhrzeit ausblenden 1 = Uhrzeit anzeigen ¹
c06	Kindersicherung einstellbar	0 = nein 1 = ja ¹ 2 = ja, mit Türverriegelung
c07	Garraumbeleuchtung bei Betrieb	0 = nein 1 = ja ¹
c08	Nachlaufzeit des Kühlgebläses	1 = kurz 2 = mittel ¹ 3 = lang 4 = extra lang
c09	Teleskopauszüge nachgerüstet ²	0 = nein ¹ (bei Gestellen und 1-fach Auszug) 1 = ja (bei 2- und 3-fach Auszug)
c10	Warmhalten über einen längeren Zeitraum	0 = nein ¹ 1 = ja
c12	Automatisches Schnellaufheizen ab 200 °C	0 = nein 1 = ja ¹
c13	Alle Werte auf Werkseinstellung zurücksetzen	0 = nein ¹ 1 = ja

13.2 Grundeinstellung ändern

Voraussetzung: Das Gerät ist ausgeschaltet.

- Die Taste ⊖ ca. 4 Sekunden gedrückt halten.
- Im Display erscheint die erste Grundeinstellung, z. B. c01 2.
- Die Einstellung mit dem Temperaturwähler ändern.
- Mit der Taste – oder + zur nächsten Grundeinstellung wechseln.
- Um Änderungen zu speichern, die Taste ⊖ ca. 4 Sekunden gedrückt halten.

Hinweis: Nach einem Stromausfall bleiben Ihre Änderungen an den Grundeinstellungen erhalten.

Ändern der Grundeinstellungen abbrechen

- Das Gerät mit dem Funktionswähler ein- und ausschalten.
- Alle Änderungen werden verworfen und nicht gespeichert.

14 Reinigen und Pflegen

Damit Ihr Gerät lange funktionsfähig bleibt, reinigen und pflegen Sie es sorgfältig.

14.1 Reinigungsmittel

Um die unterschiedlichen Oberflächen am Gerät nicht zu beschädigen, verwenden Sie keine ungeeigneten Reinigungsmittel.

⚠ **WARNUNG – Stromschlaggefahr!**

Eindringende Feuchtigkeit kann einen Stromschlag verursachen.

- Keinen Dampfreiniger oder Hochdruckreiniger verwenden, um das Gerät zu reinigen.

ACHTUNG

Ungeeignete Reinigungsmittel beschädigen die Oberflächen des Geräts.

- Keine scharfen oder scheuernden Reinigungsmittel verwenden.
- Keine stark alkoholhaltigen Reinigungsmittel verwenden.
- Keine harten Scheuerkissen oder Putzschwämme verwenden.
- Keine speziellen Reiniger zur Warmreinigung verwenden.

¹ Werkseinstellung (kann je nach Gerätetyp abweichen)

² Je nach Geräteausstattung

Backofenreiniger im warmen Garraum beschädigt das Email.

- ▶ Nie Backofenreiniger im warmen Garraum verwenden.
- ▶ Vor dem nächsten Aufheizen Rückstände aus dem Garraum und von der Gerätetür vollständig entfernen.

Neue Schwammtücher enthalten Rückstände von der Produktion.

- ▶ Neue Schwammtücher vor dem Gebrauch gründlich auswaschen.

14.2 Geeignete Reinigungsmittel

Verwenden Sie nur geeignete Reinigungsmittel für die verschiedenen Oberflächen an Ihrem Gerät. Beachten Sie die Anleitung zum Gerät reinigen.

Gerätefront

Oberfläche	Geeignete Reinigungsmittel	Hinweise
Edelstahl	<ul style="list-style-type: none"> ▪ Heiße Spüllauge ▪ Spezielle Edelstahl-Pflegemittel für warme Oberflächen 	Um Korrosion zu vermeiden, Kalk-, Fett-, Stärke- und Eiweißflecken von Edelstahlflächen sofort entfernen. Edelstahl-Pflegemittel hauchdünn auftragen.
Kunststoff oder lackierte Flächen z. B. Bedienfeld	<ul style="list-style-type: none"> ▪ Heiße Spüllauge 	Keinen Glasreiniger oder Glasschaber verwenden.

Gerätetür

Bereich	Geeignete Reinigungsmittel	Hinweise
Türscheiben	<ul style="list-style-type: none"> ▪ Heiße Spüllauge ▪ Edelstahlspirale 	Keinen Glasschaber verwenden. Tipp: Zur gründlichen Reinigung die Türscheiben ausbauen. → "Gerätetür", Seite 20
Türabdeckung	<ul style="list-style-type: none"> ▪ Aus Edelstahl: Edelstahl-Reiniger ▪ Aus Kunststoff: Heiße Spüllauge 	Keinen Glasreiniger oder Glasschaber verwenden. Tipp: Zur gründlichen Reinigung die Türabdeckung abnehmen. → "Gerätetür", Seite 20
Türgriff	<ul style="list-style-type: none"> ▪ Heiße Spüllauge 	Um nicht mehr entfernbare Flecken zu vermeiden, Entkalkungsmittel vom Türgriff sofort entfernen.

Garraum

Bereich	Geeignete Reinigungsmittel	Hinweise
Emailflächen	<ul style="list-style-type: none"> ▪ Heiße Spüllauge ▪ Essigwasser ▪ Backofenreiniger ▪ Edelstahlspirale 	Bei starker Verschmutzung einweichen und eine Bürste oder eine Edelstahlspirale verwenden. Um den Garraum nach der Reinigung zu trocknen, die Gerätetür geöffnet lassen. Tipp: Am besten die Reinigungsfunktion verwenden. → "Pyrolyse", Seite 18 Hinweise <ul style="list-style-type: none"> ▪ Email wird bei sehr hohen Temperaturen eingebrannt, wodurch geringe Farbunterschiede entstehen. Die Funktionsfähigkeit des Geräts wird nicht beeinflusst. ▪ Die Kanten dünner Bleche lassen sich nicht vollständig emaillieren und können rau sein. Der Korrosionsschutz wird dadurch nicht beeinträchtigt. ▪ Durch Lebensmittlrückstände entsteht weißer Belag auf den Emailflächen. Der Belag ist gesundheitlich unbedenklich. Die Funktionsfähigkeit des Geräts wird nicht beeinflusst. Sie können den Belag mit Zitronensäure entfernen.
Glasabdeckung der Backofenlampe	<ul style="list-style-type: none"> ▪ Heiße Spüllauge 	Bei starker Verschmutzung Backofenreiniger verwenden.

Bereich	Geeignete Reinigungsmittel	Hinweise
Gestelle	<ul style="list-style-type: none"> ▪ Heiße Spüllauge ▪ Edelstahlspirale 	Bei starker Verschmutzung einweichen und eine Bürste oder eine Edelstahlspirale verwenden. Tipp: Zum Reinigen die Gestelle aushängen. → "Gestelle", Seite 23
Zubehör	<ul style="list-style-type: none"> ▪ Heiße Spüllauge ▪ Backofenreiniger ▪ Edelstahlspirale 	Bei starker Verschmutzung einweichen und eine Bürste oder eine Edelstahlspirale verwenden. Emailliertes Zubehör ist spülmaschineneignet.

14.3 Gerät reinigen

Um Schäden am Gerät zu vermeiden, reinigen Sie Ihr Gerät nur wie vorgegeben und mit geeigneten Reinigungsmitteln.

⚠ **WARNUNG – Verbrennungsgefahr!**

Das Gerät wird während des Betriebs heiß.

- ▶ Vor der Reinigung Gerät abkühlen lassen.

⚠ **WARNUNG – Brandgefahr!**

Lose Speisereste, Fett und Bratensaft können sich entzünden.

- ▶ Vor dem Betrieb grobe Verschmutzungen aus dem Garraum, von den Heizelementen und vom Zubehör entfernen.

Voraussetzung: Die Hinweise zu Reinigungsmitteln beachten.

→ "Reinigungsmittel", Seite 16

1. Das Gerät mit heißer Spüllauge und einem Spültuch reinigen.
 - ▶ Bei einigen Oberflächen können Sie alternative Reinigungsmittel verwenden.
→ "Geeignete Reinigungsmittel", Seite 17
2. Mit einem weichen Tuch trocknen.

15 Pyrolyse

Mit der Reinigungsfunktion Pyrolyse  reinigt sich der Garraum nahezu selbstständig.

Reinigen Sie den Garraum alle 2 bis 3 Monate mit der Reinigungsfunktion. Bei Bedarf können Sie die Reinigungsfunktion öfter verwenden.

Die Reinigungsfunktion benötigt ca. 2,7 - 4,8 Kilowattstunden.

15.1 Gerät für die Reinigungsfunktion vorbereiten

Um ein gutes Reinigungsergebnis zu erhalten, bereiten Sie das Gerät sorgfältig vor.

⚠ **WARNUNG – Brandgefahr!**

Im Garraum gelagerte, brennbare Gegenstände können sich entzünden.

- ▶ Nie brennbare Gegenstände im Garraum aufbewahren.
- ▶ Wenn Rauch abgegeben wird, ist das Gerät abzuschalten oder der Stecker zu ziehen und die Tür geschlossen zu halten, um eventuell auftretende Flammen zu ersticken.

Lose Speisereste, Fett und Bratensaft können sich während der Reinigungsfunktion entzünden.

- ▶ Vor jedem Starten der Reinigungsfunktion grobe Verschmutzungen aus dem Garraum entfernen.
- ▶ Nie Zubehör mitreinigen.

Das Gerät wird während der Reinigungsfunktion außen sehr heiß.

- ▶ Nie brennbare Gegenstände, wie z. B. Geschirrtücher, an den Türgriff hängen.
- ▶ Vorderseite des Geräts frei halten.
- ▶ Kinder fernhalten.

Bei beschädigter Türdichtung entweicht große Hitze im Bereich der Tür.

- ▶ Die Dichtung nicht scheuern und nicht abnehmen.
- ▶ Nie das Gerät mit beschädigter Dichtung oder ohne Dichtung betreiben.

1. Zubehör und Geschirr aus dem Garraum nehmen.
2. Die Gestelle aushängen und aus dem Garraum nehmen.
→ "Gestelle", Seite 23
3. Grobe Verschmutzungen aus dem Garraum entfernen.
Grobe Verschmutzungen können einbrennen und dadurch nur noch schwer entfernt werden.
4. Die Gerätetür innen und die Garraum-Randflächen im Bereich der Türdichtung mit Spüllauge und einem weichen Tuch reinigen.
Die Türdichtung nicht abnehmen und nicht scheuern.
Starke Verschmutzungen auf der Türinnenscheibe mit Backofenreiniger entfernen.
5. Gegenstände aus dem Garraum nehmen. Der Garraum muss leer sein.

15.2 Reinigungsfunktion einstellen

Lüften Sie die Küche, solange die Reinigungsfunktion läuft.

⚠ **WARNUNG – Gefahr von Gesundheitsschäden!**

Die Reinigungsfunktion heizt den Garraum auf eine sehr hohe Temperatur, sodass Rückstände vom Braten, Grillen und Backen verbrennen. Dabei werden Dämpfe freigesetzt, die zu Reizungen der Schleimhäute führen können.

- ▶ Während der Reinigungsfunktion die Küche ausgiebig lüften.

- ▶ Nicht längere Zeit im Raum aufhalten.
- ▶ Kinder und Haustiere fernhalten.

⚠ WARNUNG – Verbrennungsgefahr!

Der Garraum wird während der Reinigungsfunktion sehr heiß.



- ▶ Nie die Gerätetür öffnen.
- ▶ Das Gerät abkühlen lassen.
- ▶ Kinder fernhalten.

⚠ Das Gerät wird während der Reinigungsfunktion außen sehr heiß.

- ▶ Nie die Gerätetür berühren.
- ▶ Das Gerät abkühlen lassen.
- ▶ Kinder fernhalten.

Hinweis: Die Backofenlampe leuchtet während der Reinigungsfunktion nicht.

Voraussetzung: Das Gerät für die Reinigungsfunktion vorbereiten. → *Seite 18*


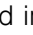
1. Pyrolyse  mit dem Funktionswähler einstellen.
2. Die Reinigungsstufe  mit dem Temperaturwähler einstellen.

Reinigungsstufe	Reinigungsgrad	Dauer in Stunden
1	Leicht	Ca. 1:15
2	Mittel	Ca. 1:30

Reinigungsstufe	Reinigungsgrad	Dauer in Stunden
3	Hoch	Ca. 2:00

Bei stärkeren oder älteren Verschmutzungen eine höhere Reinigungsstufe wählen.

Die Dauer kann nicht geändert werden.

- ✓ Nach einigen Sekunden startet die Reinigungsfunktion und die Dauer läuft ab.
 - ✓ Zu Ihrer Sicherheit verriegelt die Gerätetür ab einer bestimmten Temperatur im Garraum. Im Display erscheint .
 - ✓ Wenn die Reinigungsfunktion beendet ist, ertönt ein Signal und im Display steht die Dauer auf null.
3. Das Gerät ausschalten.
Wenn das Gerät ausreichend abgekühlt ist, entriegelt die Gerätetür und  erlischt.
 4. Das Gerät betriebsbereit machen. → *Seite 19*

15.3 Gerät nach der Reinigungsfunktion betriebsbereit machen

1. Das Gerät abkühlen lassen.
2. Zurückgebliebene Asche im Garraum und im Bereich der Gerätetür entfernen.
→ *"Reinigen und Pflegen", Seite 16*
3. Weiße Beläge mit Zitronensäure entfernen.
Hinweis: Weiße Beläge auf den Emailflächen können durch zu grobe Verschmutzungen entstehen. Diese Lebensmittelrückstände sind unbedenklich. Die Beläge schränken die Gerätefunktion nicht ein.
4. Die Gestelle einhängen.
→ *"Gestelle", Seite 23*

16 Reinigungsunterstützung

Die Reinigungsunterstützung ist eine schnelle Alternative zur Reinigung des Garraums zwischendurch. Die Reinigungsunterstützung weicht Verschmutzungen durch das Verdampfen von Spüllauge ein. Verschmutzungen lassen sich anschließend leichter entfernen.

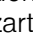
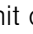

16.1 Reinigungsunterstützung einstellen

⚠ WARNUNG – Verbrühungsgefahr!

Durch Wasser im heißen Garraum kann heißer Wasserdampf entstehen.

- ▶ Nie Wasser in den heißen Garraum gießen.

Voraussetzung: Der Garraum ist vollständig abgekühlt.

1. Das Zubehör aus dem Garraum nehmen.
2. 0,4 l Wasser mit einem Tropfen Spülmittel mischen und mittig auf den Garraumboden gießen. Die Gerätetür schließen.
Verwenden Sie kein destilliertes Wasser.
3. Die Heizart Unterhitze  mit dem Funktionswähler einstellen.
4. 80 °C mit dem Temperaturwähler einstellen.
5. Auf die Taste  so oft drücken, bis im Display  markiert ist.

6. Die Dauer mit der Taste – oder + auf 4 Minuten einstellen.
- ✓ Nach einigen Sekunden beginnt das Gerät zu heizen und die Dauer läuft ab.
- ✓ Wenn die Dauer abgelaufen ist, ertönt ein Signal und im Display steht die Dauer auf null.
7. Das Gerät ausschalten und den Garraum ca. 20 Minuten abkühlen lassen.

16.2 Garraum nach der Reinigungsunterstützung reinigen

ACHTUNG


Feuchtigkeit über längere Zeit im Garraum führt zu Korrosion.

- ▶ Nach der Reinigungsunterstützung den Garraum auswaschen und vollständig trocknen lassen.

Voraussetzung: Der Garraum ist abgekühlt.

1. Das Restwasser im Garraum mit einem saugfähigen Schwammtuch aufwischen.
2. Glatte Emailflächen im Garraum mit einem Spültuch oder einer weichen Bürste reinigen. Hartnäckige Rückstände mit einer Scheuerspirale aus Edelstahl entfernen.
3. Kalkränder mit einem essiggetränkten Tuch entfernen und mit klarem Wasser nachwischen.

4. Den Garraum mit einem weichen Tuch trocknen.
5. Wenn der Garraum ausreichend gereinigt ist:
 - ▶ Um den Garraum trocknen zu lassen, die Gerätetür in Raststellung (ca. 30°) ca. 1 Stunde öffnen.

- ▶ Um den Garraum schnell zu trocknen, das Gerät bei geöffneter Tür ca. 5 Minuten mit 3D Heißluft  und 50 °C aufheizen.

17 Gerätetür

Um die Gerätetür gründlich zu reinigen, können Sie die Gerätetür auseinander bauen.

Hinweis: Weitere Informationen:



17.1 Gerätetür aushängen

Hinweis: Je nach Gerätetyp sind die Tügriffe unterschiedlich.

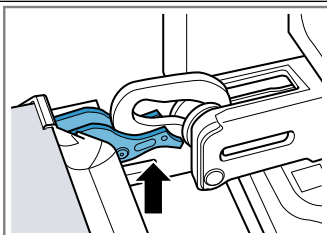
WARNUNG – Verletzungsgefahr!

Die Scharniere der Gerätetür bewegen sich beim Öffnen und Schließen der Tür und Sie können sich klemmen.

- ▶ Nicht in den Bereich der Scharniere greifen. Bauteile innerhalb der Gerätetür können scharfkantig sein.
 - ▶ Schutzhandschuhe tragen.
- Wenn die Scharniere ungesichert sind, können sie mit großer Kraft zuschnappen.
- ▶ Darauf achten, dass die Sperrhebel immer ganz zugeklappt, bzw. beim Aushängen der Gerätetür ganz aufgeklappt sind.

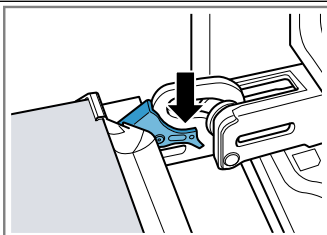
1. Die Gerätetür ganz öffnen.
2. Den Sperrhebel am linken und rechten Scharnier aufklappen.

Sperrhebel aufgeklappt





Das Scharnier ist gesichert und kann nicht zuschnappen.

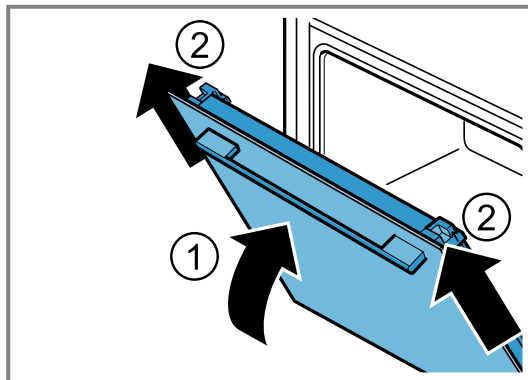
Sperrhebel zugeklappt



Die Gerätetür ist gesichert und kann nicht ausgehängt werden.

- ✓ Die Sperrhebel sind aufgeklappt. Die Scharniere sind gesichert und können nicht zuschnappen.

3. Die Gerätetür bis zum Anschlag schließen . Die Gerätetür mit beiden Händen links und rechts umgreifen und nach oben herausziehen .



4. Die Gerätetür vorsichtig auf eine ebene Fläche legen.

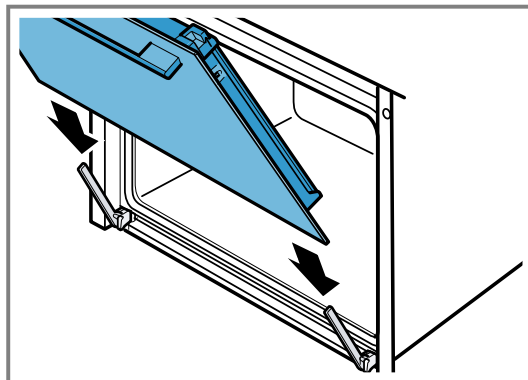
17.2 Gerätetür einhängen

1.  **WARNUNG – Verletzungsgefahr!**

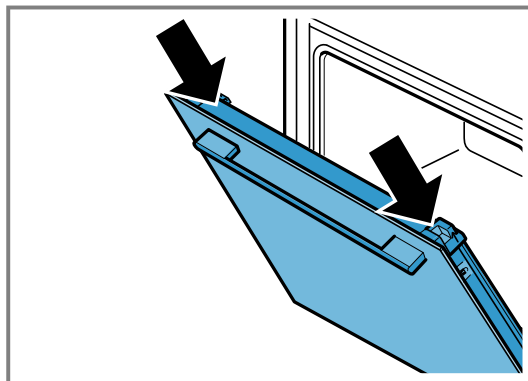
Die Scharniere der Gerätetür bewegen sich beim Öffnen und Schließen der Tür und Sie können sich klemmen.

- ▶ Nicht in den Bereich der Scharniere greifen.

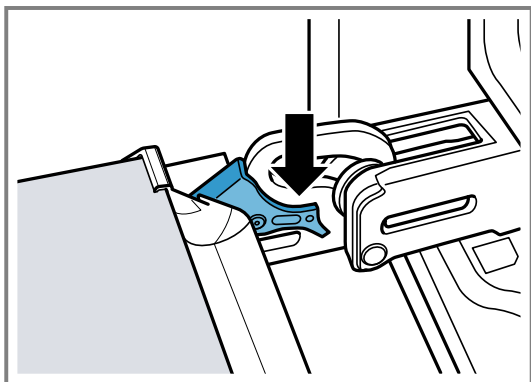
Hinweis: Achten Sie darauf, dass Sie die Gerätetür ohne Widerstand auf die Scharniere schieben.



2. Mit beiden Händen die Gerätetür bis zum Anschlag schieben.



3. Die Gerätetür ganz öffnen.
4. Den Sperrhebel am linken und rechten Scharnier zu-
klappen.



✓ Die Sperrhebel sind zugeklappt. Die Gerätetür ist gesichert und kann nicht ausgehängt werden.

5. Die Gerätetür schließen.

17.3 Türscheiben ausbauen

⚠ **WARNUNG – Verletzungsgefahr!**

Die Scharniere der Gerätetür bewegen sich beim Öffnen und Schließen der Tür und Sie können sich klemmen.

► Nicht in den Bereich der Scharniere greifen.

Bauteile innerhalb der Gerätetür können scharfkantig sein.

► Schutzhandschuhe tragen.

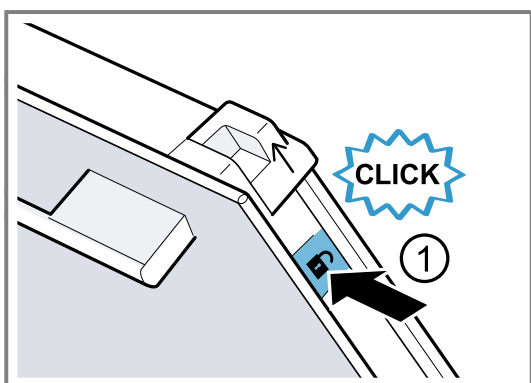
Hinweis: Je nach Gerätetyp hat das Gerät eine Metallleiste zum Aufklappen.

1. Die Gerätetür ganz öffnen.
2. Den Sperrhebel am linken und rechten Scharnier auf-
klappen

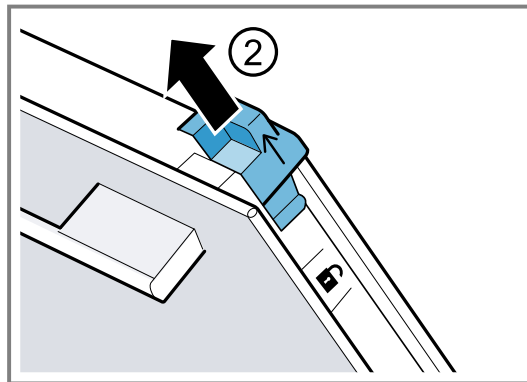
✓ Die Sperrhebel sind aufgeklappt. Die Scharniere sind gesichert und können nicht zuschnappen.

3. Die Gerätetür bis zum Anschlag schließen.

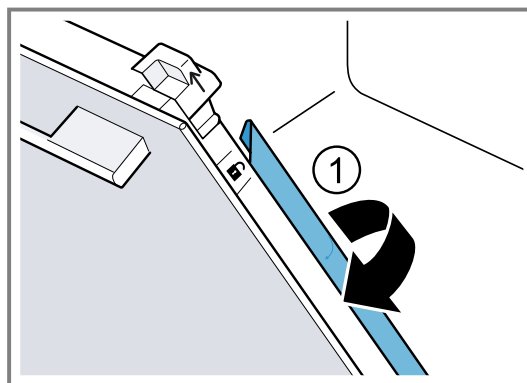
4. Auf die linke und rechte Druckfläche drücken ①, bis es hörbar klickt.



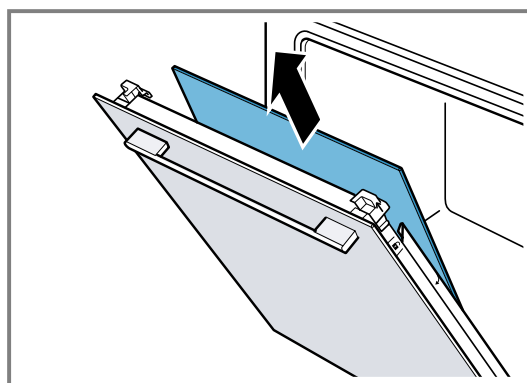
5. Die zwei Schiebekappen in Pfeilrichtung nach oben schieben ②.



6. Die Innenscheibe schräg nach oben herausziehen und auf eine ebene Fläche vorsichtig ablegen.
7. Je nach Gerätetyp die linke und rechte Metallleiste in Pfeilrichtung aufklappen ①.



8. Die erste und zweite Zwischenscheibe schräg nach oben herausziehen und auf eine ebene Fläche vorsichtig ablegen.



9. ⚠ **WARNUNG – Verletzungsgefahr!**

Zerkratztes Glas der Gerätetür kann zerspringen.

► Keine scharfen abrasiven Reiniger oder scharfen Metallschaber für die Reinigung des Glases der Backofentür benutzen, da sie die Oberfläche zerkratzen können.

Die ausgebauten Türscheiben von beiden Seiten mit Glasreiniger und einem weichen Tuch reinigen.

10. Die Gerätetür reinigen.

11. Die Türscheiben trocknen und wieder einbauen.

Hinweis: Während der Reinigungsfunktion verfärbt sich der Rahmen an der Innenseite der Gerätetür oder andere Teile aus Edelstahl der Gerätetür. Diese Verfärbungen

schränken die Gerätefunktion nicht ein. Die Verfärbungen können mit einem Edelstahlreiniger entfernt werden.

17.4 Türscheiben einbauen

⚠ **WARNUNG – Verletzungsgefahr!**

Die Scharniere der Gerätetür bewegen sich beim Öffnen und Schließen der Tür und Sie können sich klemmen.

► Nicht in den Bereich der Scharniere greifen.

Bauteile innerhalb der Gerätetür können scharfkantig sein.

► Schutzhandschuhe tragen.

Hinweis

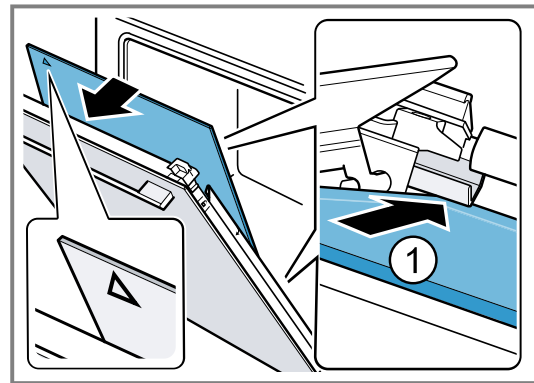
Je nach Gerätetyp hat das Gerät

- eine Metallleiste zum Zuklappen,
- oder zwei verschiedene Zwischenscheiben.

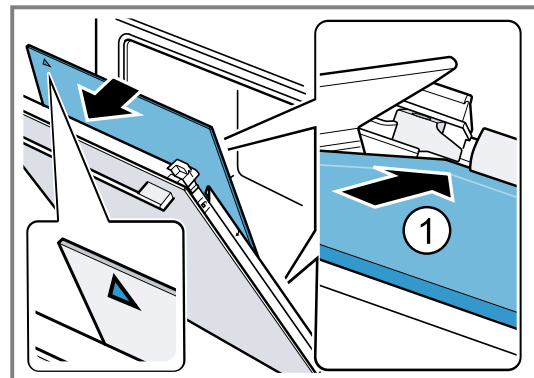
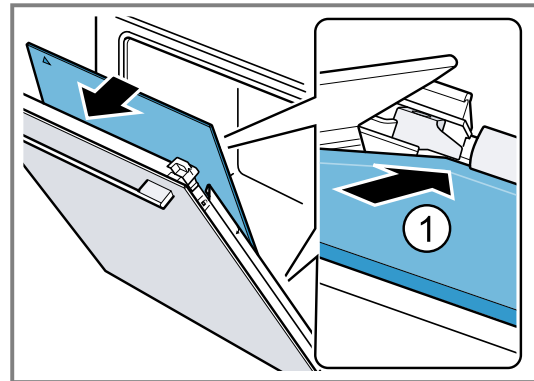
Die Zwischenscheiben sind mit einem Dreiecksymbol gekennzeichnet.

Zuerst die Zwischenscheibe mit einem unausgefüllten Dreieck \triangle einbauen, danach die Zwischenscheibe mit einem ausgefüllten Dreieck \blacktriangle .

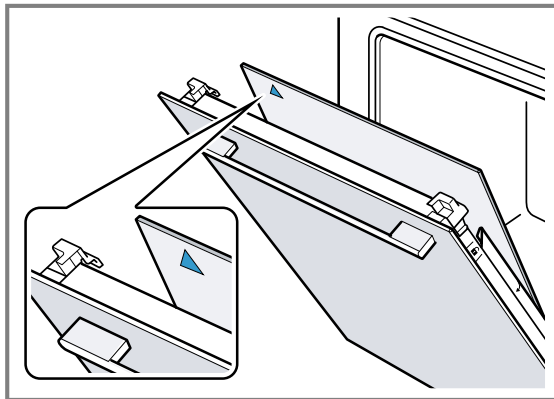
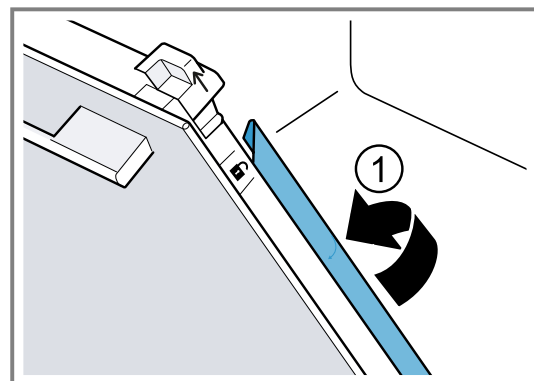
Bei den Zwischenscheiben darauf achten, dass der Pfeil links oben ist.



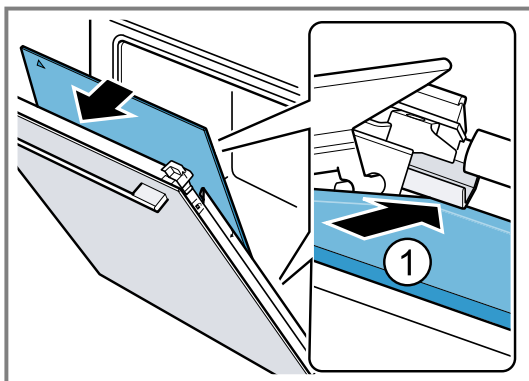
- ✓ Die Zwischenscheibe positioniert sich automatisch durch die Drehbewegung der Abstandshalterung.
2. Die zweite Zwischenscheibe in die mittlere Halterung einschieben ① und oben anlegen.



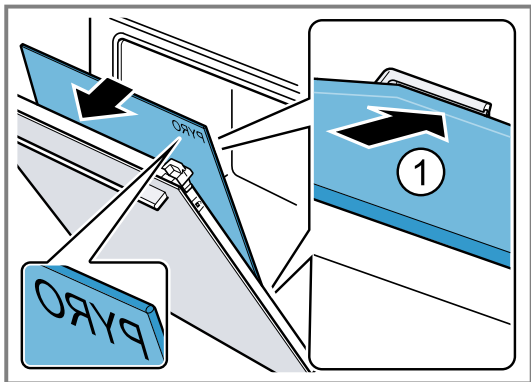
3. Je nach Gerätetyp die Metallleiste links und rechts zuklappen. ①.




1. Die erste Zwischenscheibe in die unterste Halterung einschieben ① und oben anlegen.

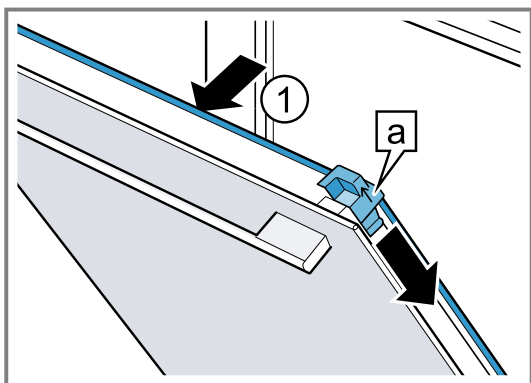


4. Die Innenscheibe unten in die Halterung einschieben ① und oben anlegen.

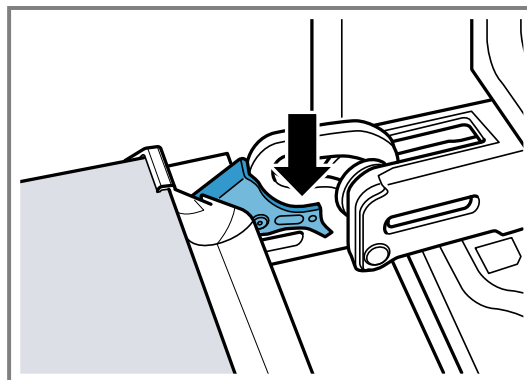


Der Schriftzug "Pyro" muss oben, wie im Bild lesbar sein.

5. Die Innenscheibe oben andrücken ①. Die Schiebekappen  in Pfeilrichtung nach unten drücken.



6. Die Gerätetür ganz öffnen.
7. Den Sperrhebel am linken und rechten Scharnier zu-
klappen



8. Die Gerätetür schließen.

Hinweis: Benutzen Sie den Garraum erst, wenn die Türscheiben ordnungsgemäß eingebaut sind.

18 Gestelle

Um die Gestelle und den Garraum zu reinigen oder um die Gestelle zu tauschen, können Sie diese aushängen.

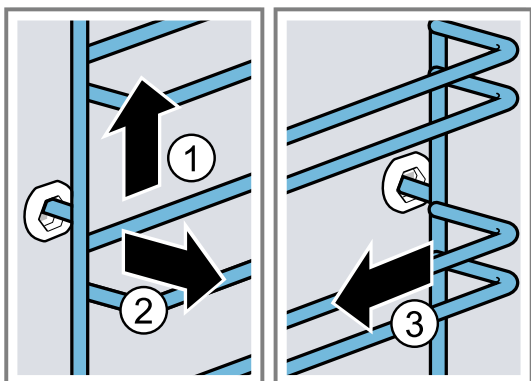
18.1 Gestelle aushängen

WARNUNG – Verbrennungsgefahr!

Die Gestelle werden sehr heiß

- ▶ Nie die heißen Gestelle berühren.
- ▶ Das Gerät immer abkühlen lassen.
- ▶ Kinder fernhalten.

1. Das Gestell vorn leicht anheben ① und aushängen ②.
2. Das Gestell nach vorn ziehen ③ und herausnehmen.



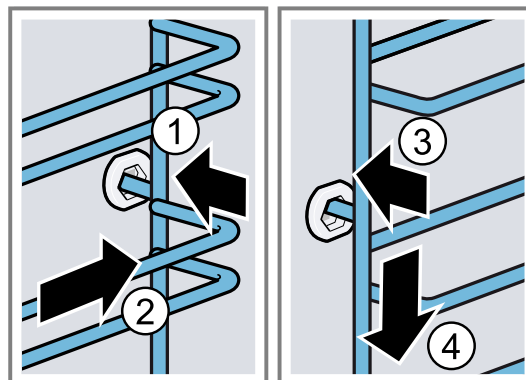
3. Das Gestell reinigen.
→ "Reinigungsmittel", Seite 16

18.2 Gestelle einhängen

Hinweise

- Die Gestelle passen nur rechts oder links.
- Achten Sie bei beiden Gestellen darauf, dass die gebogenen Stangen vorn sind.

1. Das Gestell mittig in die hintere Buchse stecken ①, bis das Gestell an der Garraumwand anliegt und dieses nach hinten drücken ②.
2. Das Gestell in die vordere Buchse einstecken ③, bis das Gestell an der Garraumwand anliegt und dieses nach unten drücken ④.



19 Störungen beheben

Kleinere Störungen an Ihrem Gerät können Sie selbst beheben. Nutzen Sie die Informationen zur Störungsbehebung, bevor Sie den Kundendienst kontaktieren. So vermeiden Sie unnötige Kosten.

⚠ **WARNUNG – Verletzungsgefahr!**

Unsachgemäße Reparaturen sind gefährlich.

- ▶ Nur geschultes Fachpersonal darf Reparaturen am Gerät durchführen.
- ▶ Wenn das Gerät defekt ist, den Kundendienst rufen.
→ "Kundendienst", Seite 26

⚠ **WARNUNG – Stromschlaggefahr!**

Unsachgemäße Reparaturen sind gefährlich.

- ▶ Nur dafür geschultes Fachpersonal darf Reparaturen am Gerät durchführen.
- ▶ Nur Original-Ersatzteile dürfen zur Reparatur des Geräts verwendet werden.
- ▶ Wenn die Netzanschlussleitung dieses Geräts beschädigt wird, muss sie durch geschultes Fachpersonal ersetzt werden.

19.1 Funktionsstörungen

Störung	Ursache und Störungsbehebung
Gerät funktioniert nicht.	<p>Sicherung im Sicherungskasten hat ausgelöst.</p> <ul style="list-style-type: none"> ▶ Prüfen Sie die Sicherung im Sicherungskasten. <hr/> <p>Stromversorgung ist ausgefallen.</p> <ul style="list-style-type: none"> ▶ Prüfen Sie, ob die Raumbeleuchtung oder andere Geräte im Raum funktionieren. <hr/> <p>Elektronikfehler</p> <ol style="list-style-type: none"> 1. Trennen Sie das Gerät mindestens 30 Sekunden vom Stromnetz, indem Sie die Sicherung ausschalten. 2. Setzen Sie die Grundeinstellungen auf Werkseinstellungen zurück. → "Grundeinstellungen", Seite 15
Im Display blinkt die Uhrzeit.	<p>Stromversorgung ist ausgefallen.</p> <ul style="list-style-type: none"> ▶ Stellen Sie die Uhrzeit neu ein. → "Uhrzeit einstellen", Seite 12
Gerät heizt nicht, im Display blinkt der Doppelpunkt und ein δ erscheint.	<p>Demo-Modus ist aktiviert.</p> <ol style="list-style-type: none"> 1. Trennen Sie das Gerät kurz vom Stromnetz, indem Sie die Sicherung im Sicherungskasten ausschalten und wieder einschalten. 2. Deaktivieren Sie den Demo-Modus innerhalb von 5 Minuten, indem Sie die letzte Grundeinstellung ϵ 14 auf den Wert δ ändern. → "Grundeinstellungen", Seite 15
Gerätetür lässt sich nicht öffnen, im Display leuchtet ∞ .	<p>Kindersicherung verriegelt die Gerätetür.</p> <ul style="list-style-type: none"> ▶ Deaktivieren Sie die Kindersicherung mit der Taste ∞. → "Kindersicherung", Seite 15
Gerätetür lässt sich nicht öffnen, im Display leuchtet \hat{c} .	<p>Reinigungsfunktion verriegelt die Gerätetür.</p> <ul style="list-style-type: none"> ▶ Das Gerät abkühlen lassen bis im Display \hat{c} erlischt. → "Pyrolyse", Seite 18

Störung	Ursache und Störungsbehebung
Im Display leuchtet ∞ und Gerät lässt sich nicht einstellen.	Kindersicherung ist aktiviert. ▶ Deaktivieren Sie die Kindersicherung mit der Taste ∞. → "Kindersicherung", Seite 15
Im Display blinkt h und Gerät startet nicht.	Garraum ist zu heiß für ausgewählten Betrieb. 1. Schalten Sie das Gerät aus und lassen Sie es abkühlen. 2. Starten Sie den Betrieb erneut.
Im Display erscheint F 8.	Maximale Betriebsdauer ist erreicht. Um einen ungewollten dauerhaften Betrieb zu vermeiden, hört das Gerät nach mehreren Stunden automatisch auf zu heizen, wenn die Einstellungen unverändert sind. ▶ Schalten Sie das Gerät aus. Bei Bedarf können Sie neu einstellen. Tipp: Damit bei sehr langen Zubereitungszeiten das Gerät nicht unerwünscht abschaltet, stellen Sie eine Dauer ein. → "Zeitfunktionen", Seite 11
Im Display erscheint eine Meldung mit E, z. B. E05-32.	Elektronikstörung 1. Drücken Sie auf die Taste ☹. ▶ Wenn nötig, stellen Sie die Uhrzeit neu ein. ✓ Wenn die Störung einmalig war, erlischt die Fehlermeldung. 2. Wenn die Fehlermeldung erneut erscheint, rufen Sie den Kundendienst. Geben Sie die genaue Fehlermeldung und die E-Nr. Ihres Geräts an. → "Kundendienst", Seite 26
Garergebnis ist nicht zufriedenstellend.	Einstellungen waren unpassend. Einstellwerte, z. B. Temperatur oder Dauer, sind von Rezept, Menge und Lebensmittel abhängig. ▶ Stellen Sie beim nächsten Mal niedrigere oder höhere Werte ein.
Ergebnis der Reinigungsfunktion ist nicht zufriedenstellend.	Garraum war zu stark verschmutzt. ▶ Entfernen Sie grobe Verschmutzungen vor der Reinigungsfunktion aus dem Garraum. ▶ Achten Sie auf die Reinigung und Pflege Ihres Geräts. → "Reinigen und Pflegen", Seite 16



19.2 Backofenlampe auswechseln

Wenn die Beleuchtung im Garraum ausgefallen ist, wechseln Sie die Backofenlampe aus.

Hinweis: Hitzebeständige 230 V Halogenlampen, 40 - 43 Watt, erhalten Sie beim Kundendienst oder im Fachhandel. Verwenden Sie nur diese Lampen. Fassen Sie neue Halogenlampen nur mit einem sauberen, trockenen Tuch an. Dadurch verlängert sich die Lebensdauer der Lampe.

⚠ **WARNUNG – Verbrennungsgefahr!**

Während des Gebrauchs werden das Gerät und seine berührbaren Teile heiß.

- ▶ Vorsicht ist geboten, um das Berühren von Heizelementen zu vermeiden.
- ▶ Junge Kinder, jünger als 8 Jahre, müssen ferngehalten werden.

⚠ **WARNUNG – Stromschlaggefahr!**

Beim Auswechseln der Lampe stehen die Kontakte der Lampenfassung unter Spannung.

- ▶ Vor dem Auswechseln der Lampe sicherstellen, dass das Gerät abgeschaltet ist, um einen möglichen elektrischen Schlag zu vermeiden.
- ▶ Zusätzlich Netzstecker ziehen oder Sicherung im Sicherungskasten ausschalten.

⚠ **WARNUNG – Verletzungsgefahr!**

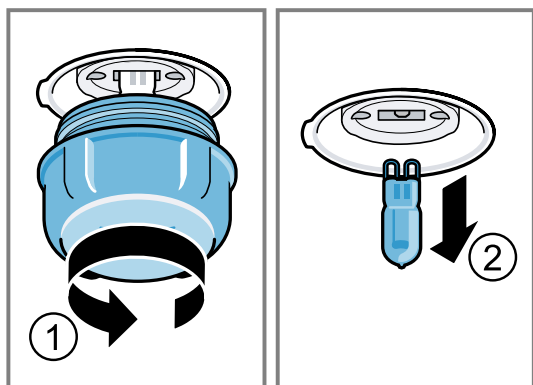
Die Glasabdeckung kann durch äußere Einflüsse bereits gebrochen sein oder beim Einbau oder Ausbau durch zu viel Druck brechen.

- ▶ Vorsicht beim Einbau oder Ausbau der Glasabdeckung.
- ▶ Handschuhe oder Geschirrtuch verwenden.

Voraussetzungen

- Das Gerät ist vom Stromnetz getrennt.
 - Der Garraum ist abgekühlt.
 - Neue Halogenlampe zum Austausch ist vorhanden.
- 1.** Um Schäden zu vermeiden, ein Geschirrtuch in den Garraum legen.
 - 2.** Die Glasabdeckung nach links herausdrehen ①.

3. Die Halogenlampe ohne zu drehen herausziehen ②.



4. Die neue Halogenlampe einsetzen und fest in die Fassung drücken.
Auf die Stellung der Stifte achten.
5. Je nach Gerätetyp ist die Glasabdeckung mit einem Dichtring ausgestattet. Den Dichtring aufsetzen.
6. Die Glasabdeckung einschrauben.
7. Das Geschirrtuch aus dem Garraum nehmen.
8. Das Gerät mit dem Stromnetz verbinden.

20 Entsorgen

20.1 Altgerät entsorgen

Durch umweltgerechte Entsorgung können wertvolle Rohstoffe wiederverwendet werden.

1. Den Netzstecker der Netzanschlussleitung ziehen.
2. Die Netzanschlussleitung durchtrennen.
3. Das Gerät umweltgerecht entsorgen.
Informationen über aktuelle Entsorgungswege erhalten Sie bei Ihrem Fachhändler sowie Ihrer Gemeinde- oder Stadtverwaltung.



Dieses Gerät ist entsprechend der europäischen Richtlinie 2012/19/EU über Elektro- und Elektronikaltgeräte (waste electrical and electronic equipment – WEEE) gekennzeichnet. Die Richtlinie gibt den Rahmen für eine EU-weit gültige Rücknahme und Verwertung der Altgeräte vor.

21 Kundendienst

Funktionsrelevante Original-Ersatzteile gemäß der entsprechenden Ökodesign-Verordnung erhalten Sie bei unserem Kundendienst für die Dauer von mindestens 10 Jahren ab dem Inverkehrbringen Ihres Geräts innerhalb des Europäischen Wirtschaftsraums.

Darüber hinaus erhalten Sie bei unserem Kundendienst weitere funktionsrelevante und lagerfähige Original-Ersatzteile bis zu 15 Jahre nach dem Inverkehrbringen Ihres Geräts.

Für weitere Informationen wenden Sie sich bitte an unseren Kundendienst.

Detaillierte Informationen über die Garantiedauer und die Garantiebedingungen in Ihrem Land erhalten Sie über den QR-Code auf dem beiliegenden Dokument zu den Servicekontakten und Garantiebedingungen, bei unserem Kundendienst, Ihrem Händler oder auf unserer Website.

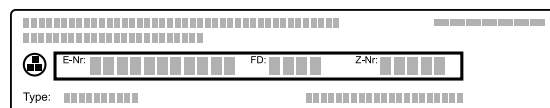
Die Kontaktdaten des Kundendienstes finden Sie über den QR-Code auf dem beiliegenden Dokument zu den Servicekontakten und Garantiebedingungen oder auf unserer Website.

Dieses Produkt enthält Lichtquellen der Energieeffizienzklasse G.

Die Informationen gemäß Verordnung (EU) 65/2014, (EU) 66/2014 und (EU) 2023/826 finden Sie online unter www.bosch-home.com auf der Produktseite und der Serviceseite Ihres Geräts bei den Gebrauchsanleitungen und zusätzlichen Dokumenten.

21.1 Erzeugnisnummer (E-Nr.) und Fertigungsnummer (FD)

Wenn Sie den Kundendienst kontaktieren, benötigen Sie die Erzeugnisnummer (E-Nr.) und Fertigungsnummer (FD), die Sie auf dem Typenschild des Geräts finden. Das Typenschild mit den Nummern finden Sie, wenn Sie die Gerätetür öffnen.



Um Ihre Gerätedaten und die Kundendienst-Telefonnummer schnell wiederzufinden, können Sie die Daten notieren.

22 So gelingt's

Für verschiedene Speisen finden Sie hier die passenden Einstellungen sowie das beste Zubehör und Geschirr.

Die Empfehlungen haben wir optimal auf Ihr Gerät abgestimmt.

22.1 Allgemeine Zubereitungshinweise

Beachten Sie diese Informationen beim Zubereiten aller Speisen.

- Temperatur und Dauer sind von Menge und Rezept abhängig. Deshalb sind Einstellbereiche angegeben. Versuchen Sie es zuerst mit den niedrigeren Werten.
- Die Einstellwerte gelten für das Einschieben der Speise in den kalten Garraum. Wenn Sie trotzdem vorheizen wollen, schieben Sie das Zubehör erst nach dem Vorheizen in den Garraum ein.
- Entfernen Sie nicht genutztes Zubehör aus dem Garraum.

ACHTUNG

Säurehaltige Lebensmittel können den Gitterrost beschädigen.

- ▶ Legen Sie keine säurehaltigen Lebensmittel wie z. B. Obst oder mit säurehaltiger Marinade gewürztes Grillgut direkt auf den Rost.

Hinweis für Nickelallergiker

In seltenen Fällen können geringe Spuren von Nickel ins Lebensmittel übergehen.

Geeignetes Zubehör können Sie beim Kundendienst, im Fachhandel oder im Internet kaufen.

→ "Weiteres Zubehör", Seite 9

22.2 Hinweise zum Backen

Verwenden Sie beim Backen die angegebenen Einschubhöhen.

Backen auf zwei Ebenen	Höhe
Universalpfanne	3
Backblech	1
Formen auf dem Rost:	Höhe
erster Rost	3
zweiter Rost	1
Backen auf drei Ebenen	Höhe
Backblech	5
Universalpfanne	3
Backblech	1

Hinweise

- Verwenden Sie beim Backen auf mehreren Ebenen Heißluft. Gleichzeitig eingeschobene Gebäcke müssen nicht gleichzeitig fertig werden.
- Stellen Sie Formen nebeneinander oder versetzt übereinander in den Garraum.
- Für ein optimales Garergebnis empfehlen wir Ihnen dunkle Backformen aus Metall.

22.3 Hinweise zum Braten und Grillen

Die Einstellwerte gelten für das Einschieben von ungefülltem, bratfertigem Geflügel, Fleisch oder Fisch mit Kühlschranktemperatur in den kalten Garraum.

- Je größer ein Geflügel, Fleisch oder Fisch, desto niedriger die Temperatur und umso länger die Gardauer.
- Wenden Sie Geflügel, Fleisch und Fisch nach ca. 1/2 bis 2/3 der angegebenen Zeit.
- Wenn Sie Geflügel wenden, achten Sie darauf, dass zuerst die Brustseite bzw. die Hautseite unten ist.

Braten und Grillen auf dem Rost

Das Braten auf dem Rost ist besonders geeignet für großes Geflügel oder mehrere Stücke gleichzeitig

- Je nach Größe und Art des Bratguts bis zu 1/2 Liter Wasser in die Universalpfanne geben. Aus dem aufgefangenen Bratensatz können Sie eine Soße zubereiten. Zudem entsteht weniger Rauch und der Garraum verschmutzt weniger.
- Lassen Sie die Gerätetür während des Grillens geschlossen. Nie bei geöffneter Gerätetür grillen.
- Legen Sie das Grillgut auf den Rost. Schieben Sie zusätzlich die Universalpfanne mit der Abschrägung zur Gerätetür mindestens eine Einschubhöhe darunter ein. So wird abtropfendes Fett aufgefangen.

Braten im Geschirr

Bei der Zubereitung in geschlossenem Geschirr bleibt der Garraum sauberer.

Die Herstellerangaben zum Bratgeschirr beachten. Am Besten eignet sich Geschirr aus Glas.

Offenes Geschirr

- Eine hohe Bratform verwenden.
- Das Geschirr auf den Rost stellen.
- Wenn Sie kein passendes Geschirr haben, die Universalpfanne verwenden.

Geschlossenes Geschirr

- Das Geschirr auf den Rost stellen.
- Fleisch, Geflügel oder Fisch kann auch in einem geschlossenen Bräter knusprig werden. Verwenden Sie dazu einen Bräter mit Glasdeckel. Stellen Sie eine höhere Temperatur ein.

⚠️ WARNUNG – Verletzungsgefahr!

Wenn heißes Glasgeschirr auf eine nasse oder kalte Unterlage abgestellt wird, kann das Glas zerspringen.

- ▶ Heißes Glasgeschirr auf einem trockenen Untersetzer abstellen.

⚠️ WARNUNG – Verbrühungsgefahr!

Beim Öffnen des Deckels nach dem Garen kann sehr heißer Dampf entweichen. Dampf ist je nach Temperatur nicht sichtbar.

- ▶ Den Deckel so anheben, dass der heiße Dampf vom Körper weg entweichen kann.
- ▶ Kinder fernhalten.

22.4 Speisenauswahl

Einstellempfehlungen für zahlreiche Speisen sortiert nach Speisenkategorien.

Einstellempfehlungen für verschiedene Speisen

Speise	Zubehör / Geschirr	Höhe	Heizart	Temperatur in °C / Grillstufe	Dauer in Min.
Rührkuchen, einfach	Kranzform oder Kastenform	2	☐	150-170	50-70
Rührkuchen, einfach	Kranzform oder Kastenform	2	☉	150-160	70-90
Rührkuchen, fein (in der Kastenform)	Kranzform oder Kastenform	2	☐	150-170	60-80
Rührkuchen, 2 Ebenen	Kranzform oder Kastenform	3+1	☉	140-150	70-85
Obst- oder Quarktorte mit Mürbeigboden	Springform Ø 26 cm	2	☐	170-190	55-80
Hefekuchen in der Springform	Springform Ø 28 cm	2	☉	160-170	25-35
Biskuittorte, 6 Eier	Springform Ø 28 cm	2	☐	150-160 ¹	30-40
Biskuitrolle	Universalpfanne	3	☉	180-200 ¹	10-15
Mürbeteigkuchen mit saftigem Belag	Universalpfanne	2	☐	160-180	55-95
Hefekuchen mit saftigem Belag	Universalpfanne	3	☐	180-200	30-55
Muffins	Muffinblech	2	☐	170-190	20-40
Hefekleingebäck	Universalpfanne	3	☐	160-180	25-35
Hefekleingebäck	Universalpfanne	3	☉	160-170	25-45
Plätzchen	Universalpfanne	3	☐	140-160	15-25
Plätzchen, 2 Ebenen	Universalpfanne + Backblech	3+1	☉	140-160	15-25
Plätzchen, 3 Ebenen	Universalpfanne + 2x Backblech	5+3+1	☉	140-160	15-25
Baiser	Universalpfanne	3	☉	80-90 ¹	120-150
Brot, 1000 g (in Kastenform und freigeschoben)	Universalpfanne oder Kastenform	2	☉	1. 210-220 ¹ 2. 180-190 ¹	1. 10-15 2. 40-50
Pizza, frisch - auf dem Backblech	Universalpfanne	2	☐	200-220	25-35
Pizza, frisch - auf dem Backblech	Universalpfanne	3	☉	180-200	20-30
Pizza, frisch, dünner Boden, in Pizzaform	Pizzablech	2	☐	250-270 ¹	15-20
Pizza, frisch, dünner Boden, in Pizzaform	Pizzablech	2	☉	250-270 ¹	8-13
Quiche	Tarteform oder Schwarzblech	1	☐	210-230	30-40
Quiche	Tarteform oder Schwarzblech	2	☉	190-210	25-35
Börek	Universalpfanne	1	☐	180-200	40-50
Auflauf, pikant, gegarten Zutaten	Auflaufform	2	☐	200-220	30-60
Hähnchen, 1,3 kg, ungefüllt	Offenes Geschirr	2	☉	200-220	60-70

¹ Das Gerät vorheizen.

Speise	Zubehör / Geschirr	Höhe	Heizart	Temperatur in °C / Grillstufe	Dauer in Min.
Hähnchenkleinteile, je 250 g	Offenes Geschirr	3		220-230	30-35
Gans, ungefüllt, 3 kg	Offenes Geschirr	2		1. 140 2. 160	1. 130-140 2. 50-60
Schweinerücken, mager, 1 kg	Flache Glasform	2		180	90-120
Schweinebraten ohne Schwarte z. B. Nacken, 1,5 kg	Offenes Geschirr	2		160-170	130-150
Schweinebraten ohne Schwarte z. B. Nacken, 1,5 kg	Offenes Geschirr	2		190-200	120-150
Rinderfilet, medium, 1 kg ¹	Rost + Universalpfanne	3		210-220	40-50 ²
Rinderschmorbraten, 1,5 kg ³	Geschlossenes Geschirr	2		200-220	130-150
Roastbeef, medium, 1,5 kg	Rost + Universalpfanne	3		200-220	60-70 ²
Burger, 3-4 cm hoch ⁴	Rost	4		3	25-30 ⁵
Lammkeule ohne Knochen, medium, 1,0 kg, gebunden ⁶	Offenes Geschirr	2		170-190	70-80 ⁷
Fisch, gegrillt, ganz 300 g, z. B. Forelle ¹	Rost	2		160-180	20-30
Fisch, gedünstet, ganz 300 g, z. B. Forelle	Geschlossenes Geschirr	2		170-190	30-40
Fisch, gedünstet, ganz 1,5 kg, z. B. Lachs	Geschlossenes Geschirr	2		180-200	55-65

Joghurt

Bereiten Sie Joghurt mit Ihrem Gerät zu.

Joghurt zubereiten

1. Das Zubehör und die Gestelle aus dem Garraum nehmen.
2. Die zuvor zubereitete Joghurtmasse in kleine Gefäße füllen, z. B. in Tassen oder kleine Gläser.

Einstellempfehlungen für Desserts

Speise	Zubehör / Geschirr	Höhe	Heizart	Temperatur in °C	Dauer in Min.
Joghurt	Portionsformen	Garraum-boden		40-45	8-9 h
Joghurt	Portionsformen	Garraum-boden		40-45	8-9 h

22.5 Besondere Zubereitungsarten und andere Anwendungen

Informationen und Einstellempfehlungen zu besonderen Zubereitungsarten und anderen Anwendungen, z. B. Sanftgaren.

3. Die Gefäße mit Folie abdecken, z. B. mit Frischhaltefolie.

4. Die Gefäße auf den Garraumboden stellen.

5. Das Gerät entsprechend der Einstellempfehlung einstellen.

6. Den Joghurt nach der Zubereitung im Kühlschrank ruhen lassen.

Sanftgaren

Für alle Edelstücke, die rosa oder auf den Punkt gegart werden sollen. Fleisch und Geflügel bleiben beim langsamen Garen mit niedrigen Temperaturen saftig und zart.

¹ Die Universalpfanne unter dem Rost einschieben.

² Das Gericht nach 1/2 - 2/3 der Gesamtzeit wenden.

³ Zu Beginn Flüssigkeit in das Geschirr zugeben, Bratenstück soll mind. zu 2/3 in Flüssigkeit liegen

⁴ Die Universalpfanne auf Einschubhöhe 2 darunter einschieben.

⁵ Das Gericht nach 2/3 der Gesamtzeit wenden.

⁶ Im Geschirr bodenbedeckt Wasser zugeben.

⁷ Die Speise nicht wenden.

Speisen sanftgaren

Voraussetzungen

- Der Garraum ist kalt.
- Frisches, hygienisch einwandfreies Fleisch verwenden. Am besten geeignet sind Stücke ohne Knochen und ohne viel Bindegewebe.

1. Den Garraum und das Geschirr ca. 15 Minuten vorheizen.
2. Das Fleisch auf der Kochstelle von allen Seiten sehr heiß anbraten.
3. Das Fleisch sofort auf das vorgewärmte Geschirr in den Garraum geben.
4. Halten Sie die Gerätetür geschlossen, um ein gleichmäßiges Garklima zu halten.

Einstellempfehlungen zum Sanftgaren

Speise	Zubehör / Geschirr	Höhe	Anbratdauer in Min.	Heizart	Temperatur in °C	Dauer in Min.
Entenbrust, je 300 g	Offenes Geschirr	2	6-8		95 ¹	60-70
Schweinefilet, ganz	Offenes Geschirr	2	4-6		85 ¹	75-100
Rinderfilet, 4-6 cm dick, 1 kg	Offenes Geschirr	2	6-8		85 ¹	90-150
Kalbsmedaillons, 4 cm dick	Offenes Geschirr	2	4		80 ¹	50-70
Lammrücken, ausgelöst, je 200 g	Offenes Geschirr	2	4		85 ¹	30-70

Air Fry

Garen Sie Speisen durch Air Fry knusprig und mit wenig Fett. Air Fry eignet sich besonders für Speisen, die Sie üblicherweise in Öl frittieren.

Zubereitungshinweise zu Air Fry

Beachten Sie diese Informationen, wenn Sie Speisen mit Air Fry zubereiten.

- Die Zubereitung mit Air Fry ist nur auf einer Ebene möglich.
- Das knusprigste Ergebnis erreichen Sie mit dem emaillierten Air-Fry-Blech. Durch die perforierte Oberfläche ist eine besonders gute Luftzirkulation um das Gargut möglich. Wenn das Air-Fry-Blech nicht standardmäßig beim Gerät enthalten ist, erhalten Sie das Air-Fry-Blech als Sonderzubehör.
- Den Backofen nicht vorheizen.

- Kein Backpapier verwenden. Die Luft muss im Garraum zirkulieren.
- Tiefgekühlte Speisen nicht auftauen.
- Das Air-Fry-Blech gleichmäßig mit den Speisen belegen. Die Speisen wenn möglich nur einlagig auf dem Zubehör verteilen.
- Das Zubehör auf Höhe 3 in den Garraum einschieben. Wenn Sie das Air-Fry-Blech nutzen, können Sie zum Schutz vor Verschmutzungen eine leere Universalpfanne auf Höhe 1 einschieben.
- Nach der Hälfte der Garzeit das Gargut wenden. Bei größeren Mengen das Gargut 2 Mal wenden.

Tipp: Das Gargut erst nach dem Garen salzen. Dadurch wird das Gargut knuspriger.

Paniertes Gemüse ist ebenfalls für die Zubereitung mit Air Fry geeignet. Um Fett zu sparen, die Panade mit einem Zerstäuber mit Öl einsprühen. So entsteht eine knusprige Kruste mit wenig Fett.

Einstellempfehlungen für Air Fry

Speise	Zubehör / Geschirr	Höhe	Heizart	Temperatur in °C	Dauer in Min.
Pommes Frites, gefroren	Air Fry Blech	3		170-190	20-25
Kartoffeltaschen, gefüllt, gefroren	Air Fry Blech	3		170-190	20-25
Kartoffel-Rösti, gefroren	Air Fry Blech	3		170-190	20-25
Hähnchen Sticks, Nuggets, gefroren	Air Fry Blech	3		170-190	10-15
Fischstäbchen, gefroren	Air Fry Blech	3		170-190	15-20
Brokkoli, paniert	Air Fry Blech	3		170-190	15-25

22.6 Prüfgerichte

Die Informationen in diesem Abschnitt richten sich an Prüfinstitute, um das Prüfen des Geräts nach EN 60350-1 zu erleichtern.














Backen

- Die Einstellwerte gelten für das Einschieben in den kalten Garraum.
- Beachten Sie die Hinweise zum Vorheizen in den Einstellempfehlungen. Die Einstellwerte gelten ohne Schnellaufheizen.

¹ Das Gerät vorheizen.


- Verwenden Sie zum Backen zunächst die niedrigere der angegebenen Temperaturen.
- Gleichzeitig eingeschobene Gebäcke auf Backblechen oder in Formen müssen nicht gleichzeitig fertig werden.
- Einschubhöhen beim Backen auf 2 Ebenen:
 - Universalpfanne: Höhe 3
 - Backblech: Höhe 1
 - Formen auf dem Rost:
 - Erster Rost: Höhe 3
 - Zweiter Rost: Höhe 1
- Einschubhöhen beim Backen auf 3 Ebenen:
 - Backblech: Höhe 5
 - Universalpfanne: Höhe 3
 - Backblech: Höhe 1
- Wasserbiskuit
 - Wenn Sie auf 2 Ebenen backen, die Springformen jeweils mittig übereinander auf die Roste stellen.
 - Alternativ zu einem Rost können Sie auch das von uns angebotene Air Fry Blech verwenden.

Einstellempfehlungen zum Backen

Speise	Zubehör / Geschirr	Höhe	Heizart	Temperatur in °C	Dauer in Min.
Spritzgebäck	Universalpfanne	3		140-150 ¹	25-35
Spritzgebäck	Universalpfanne	3		140 ¹	28-38
Spritzgebäck, 2 Ebenen	Universalpfanne + Backblech	3+1		140 ¹	30-40
Spritzgebäck, 3 Ebenen	Universalpfanne + 2x Backblech	5+3+1		130-140 ¹	35-55
Small Cakes	Universalpfanne	3		150 ¹	25-35
Small Cakes	Universalpfanne	3		150 ¹	20-30
Small Cakes	Universalpfanne	3		170	20-30
Small Cakes, 2 Ebenen	Universalpfanne + Backblech	3+1		150 ¹	25-35
Small Cakes, 3 Ebenen	Universalpfanne + 2x Backblech	5+3+1		140 ¹	30-40
Wasserbiskuit	Springform Ø 26 cm	2		160-170 ²	25-35
Wasserbiskuit	Springform Ø 26 cm	2		160-170	30-40
Wasserbiskuit, 2 Ebenen	Springform Ø 26 cm	3+1		150-160 ²	35-50
Apple Pie, 2 Stück	2x Springform Ø 20 cm	2		180-190	75-90

Grillen

Einstellempfehlungen zum Grillen

Speise	Zubehör / Geschirr	Höhe	Heizart	Temperatur in °C / Grillstufe	Dauer in Min.
Toast bräunen	Rost	5		3 ³	5-6

¹ Das Gerät 5 Minuten vorheizen. Nicht die Funktion Schnellaufheizen verwenden.

² Das Gerät vorheizen. Nicht die Funktion Schnellaufheizen verwenden.

³ Das Gerät nicht vorheizen.

23 Montageanleitung


Beachten Sie diese Informationen bei der Montage des Geräts.




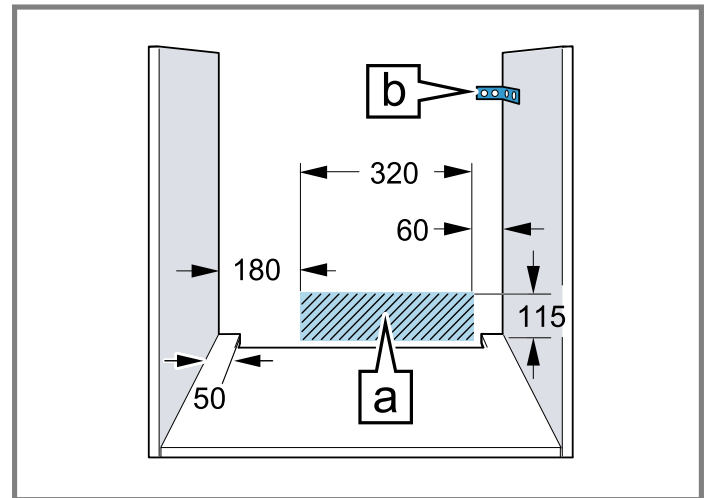
mm

⚠ 23.1 Allgemeine Montagehinweise

Beachten Sie diese Hinweise bevor Sie mit dem Einbau des Geräts beginnen.

- Nur ein fachgerechter Einbau nach dieser Montageanweisung garantiert einen sicheren Gebrauch. Bei Schäden durch falschen Einbau haftet der Monteur.
- Das Gerät nach dem Auspacken prüfen. Bei einem Transportschaden nicht anschließen.
- Verpackungsmaterial und Klebefolien vor Inbetriebnahme aus dem Garraum und von der Tür entfernen.
- Montageblätter für den Einbau von Zubehörteilen beachten.
- Einbaumöbel müssen bis 95 °C temperaturbeständig sein, angrenzende Möbelfronten bis 70 °C.
- Das Gerät nicht hinter einer Dekor- oder Möbeltür einbauen. Es besteht Gefahr durch Überhitzung.
- Ausschnittarbeiten am Möbel vor dem Einsetzen des Geräts durchführen. Späne entfernen. Die Funktion von elektrischen Bauteilen kann beeinträchtigt werden.
- Die Installation des Geräts ist für eine Höhe von unter 850 mm über dem Boden zulässig.
- Das Gerät auf einer horizontal ausgerichteten Fläche platzieren.
- Die Geräte-Anschlussdose muss im Bereich der schraffierten Fläche  oder außerhalb des Einbauraumes liegen.

Nicht befestigte Möbel müssen mit einem handelsüblichen Winkel  an der Wand befestigt werden.



- Zur Vermeidung von Schnittverletzungen Schutzhandschuhe tragen. Teile, die während der Montage zugänglich sind, können scharfkantig sein.
- Maßangaben der Bilder in mm.

⚠ WARNUNG – Stromschlaggefahr!

Nach der Installation des Geräts dürfen die Öffnungen an der Geräterückwand für Kinder nicht zugänglich sein, auch nicht durch darunterliegende Schubladen und Küchenschränke. Dies ist durch den Einbau sicherzustellen. Im Falle einer Kochinsel ist eine geschlossene Rückwand erforderlich.

⚠ WARNUNG – Brandgefahr!

Eine verlängerte Netzanschlussleitung und nicht zugelassene Adapter zu verwenden, ist gefährlich.

- ▶ Keine Verlängerungskabel oder Mehrfachsteckdosenleisten verwenden.
- ▶ Nur vom Hersteller zugelassene Adapter und Netzanschlussleitungen verwenden.
- ▶ Wenn die Netzanschlussleitung zu kurz ist und keine längere Netzanschlussleitung verfügbar ist, Elektrofachbetrieb kontaktieren, um die Hausinstallation anzupassen.

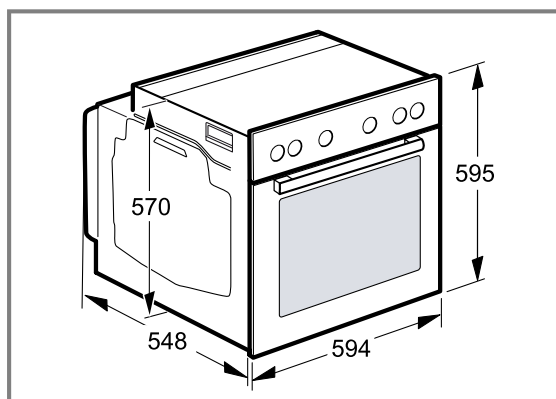
ACHTUNG

Durch Tragen des Geräts am Türgriff kann dieser abbrechen. Der Türgriff hält das Gewicht des Geräts nicht aus.

- ▶ Gerät nicht am Türgriff tragen oder halten.

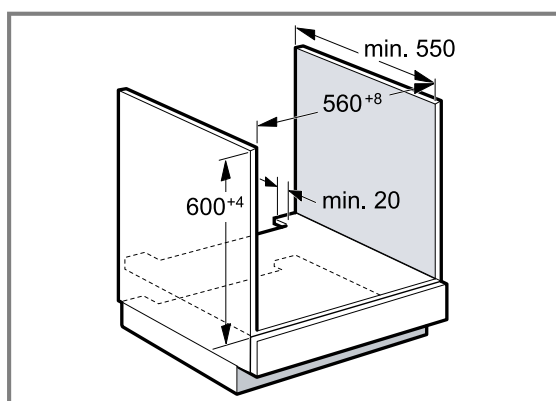
23.2 Gerätemaße

Hier finden Sie die Maße des Geräts.



23.3 Einbau unter einer Arbeitsplatte

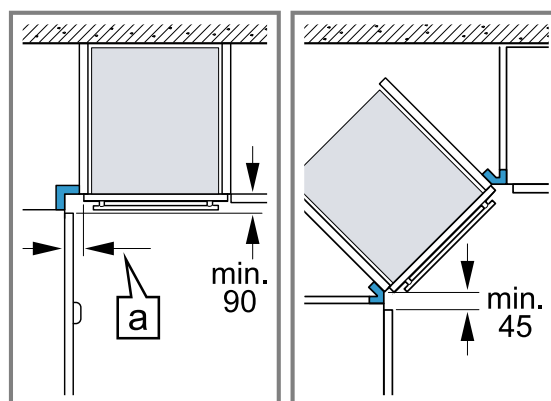
Beachten Sie die Einbaumaße und die Einbauhinweise beim Einbau unter einer Arbeitsplatte.



- Zur Belüftung des Geräts muss der Zwischenboden einen Lüftungsausschnitt aufweisen.
- In Kombination mit Induktionskochfeldern darf der Spalt zwischen Arbeitsplatte und Gerät nicht durch zusätzliche Leisten verschlossen werden.
- Die Arbeitsplatte muss am Einbaumöbel befestigt werden.
- Die eventuell vorhandene Montageanleitung des Kochfelds beachten.
- Abweichende nationale Einbauhinweise des Kochfelds beachten.
- Arbeitsplattentiefe min. 600 mm beachten.
- Beim Einbau unter einem Gaskochfeld ist darauf zu achten, dass das Gerät nicht mit dem Gasanschluss des Gaskochfeldes in Berührung kommt.
- Gegebenenfalls eine konzessionierte Fachkraft für Gasinstallation rufen.

23.4 Eckeinbau

Beachten Sie die Einbaumaße und Einbauhinweise beim Eckeinbau.



- Damit die Gerätetür geöffnet werden kann, beim Eckeinbau die Mindestmaße berücksichtigen. Das Maß a ist abhängig von der Dicke der Möbelfront und dem Griff.

23.5 Elektrischer Anschluss

Um das Gerät sicher elektrisch anschließen zu können, beachten Sie diese Hinweise.

- Das Gerät entspricht der Schutzklasse I und darf nur mit Schutzleiter-Anschluss betrieben werden.
- Die Absicherung muss gemäß der Leistungsangabe auf dem Typenschild und den lokalen Vorschriften erfolgen.
- Das Gerät muss bei allen Montagearbeiten spannungslos sein.
- Der Berührungsschutz muss durch den Einbau gewährleistet sein.

Gerät elektrisch anschließen

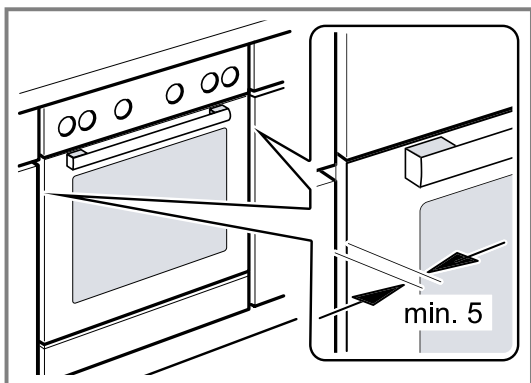
Hinweis: Nur konzessioniertes Fachpersonal darf das Gerät anschließen. Bei Schäden durch falschen Anschluss besteht kein Anspruch auf Garantie.

In der festverlegten elektrischen Installation muss eine Trennvorrichtung nach den Errichtungsbestimmungen eingebaut sein.

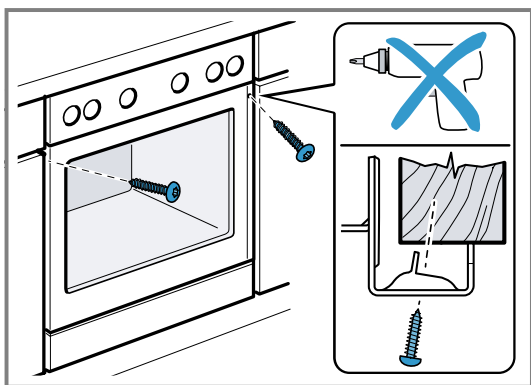
1. Phase- und Neutral- ("Null-") Leiter in der Anschlussdose identifizieren.
Bei Falschanschluss kann das Gerät beschädigt werden.
2. Nach Anschlussbild anschließen.
Die gelb-grüne Ader für den Schutzleiteranschluss muss geräteseitig 10 mm länger sein, als die anderen Adern.
Spannung siehe Typenschild.
Anschluss 3N~ / 2N~: Netzanschlussleitung Typ H05VV-F oder höherwertig verwenden.
Anschluss 1N~: Eine geeignete Netzanschlussleitung H07RN-F 3G6 (Länge 1,5m) ist beim Kundendienst erhältlich

23.6 Gerät einbauen

1. Das Gerät ganz einschieben und mittig ausrichten.



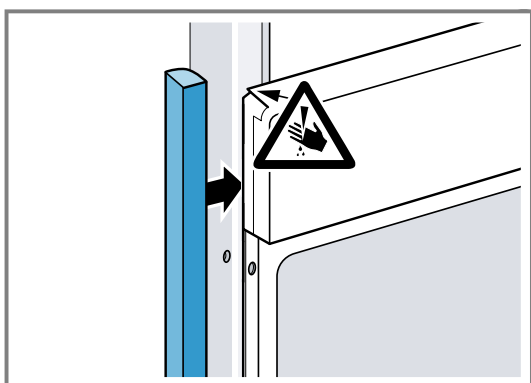
2. Das Gerät festschrauben.



Hinweis: Der Spalt zwischen Arbeitsplatte und Gerät darf nicht durch zusätzliche Leisten verschlossen werden.
An den Seitenwänden des Umbauschranks dürfen keine Wärmeschutzleisten angebracht werden.

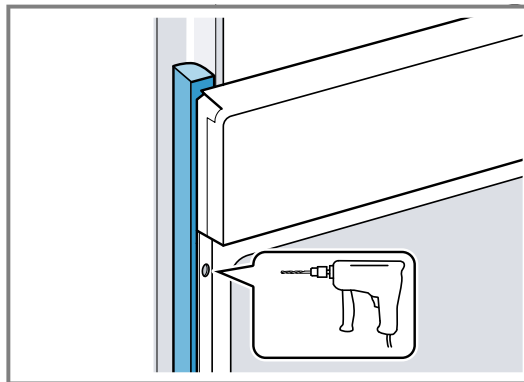
23.7 Gerät einbauen bei grifflosen Küchen mit senkrechter Griffleiste

1. Beidseitig ein geeignetes Füllstück anbringen, um mögliche scharfe Kanten abzudecken und eine sichere Montage zu gewährleisten.

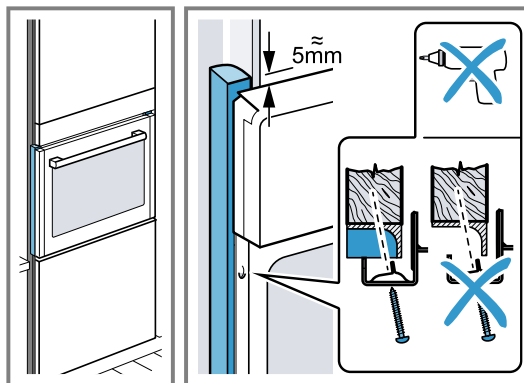


2. Das Füllstück am Möbel befestigen.

3. Das Füllstück und das Möbel vorbohren, um eine Schraubverbindung herzustellen.



4. Das Gerät mit adäquater Schraube befestigen.



23.8 Gerät ausbauen

1. Das Gerät spannungslos machen.
2. Die Befestigungsschrauben lösen.
3. Das Gerät leicht anheben und ganz herausziehen.



Vielen Dank, dass Sie ein Bosch Hausgerät gekauft haben!

Registrieren Sie Ihr neues Gerät jetzt bei MyBosch und profitieren Sie direkt von:

- **Fachempfehlungen und Tipps für Ihr Gerät**
- **Optionen zur Garantieverlängerung**
- **Rabatten für Zubehör und Ersatzteile**
- **Digitale Bedienungsanleitung und allen Gerätedaten griffbereit**
- **Einfachem Zugang zu Bosch Hausgeräte Service**

Kostenlose und einfache Registrierung – auch auf Mobilgeräten:
www.bosch-home.com/welcome



Benötigen Sie Hilfe? Hier werden Sie fündig.

Fachkundige Beratung zu Ihren Bosch Hausgeräten, Hilfe bei Problemen oder eine Reparatur durch Bosch-Experten.

Erfahren Sie alles über die vielfältigen Möglichkeiten, wie Bosch Sie unterstützen kann:
www.bosch-home.com/service

Die Kontaktdaten aller Länder sind im beigefügten Serviceverzeichnis aufgeführt.

BSH Hausgeräte GmbH

Carl-Wery-Straße 34
81739 München, GERMANY
www.bosch-home.com

A Bosch Company



9001908009 (060325) REG25

de