



BOSCH



Register your
new device on
MyBosch now and
get free benefits:
[bosch-home.com/
welcome](https://www.bosch-home.com/welcome)

Waschmaschine

WAN282E2

[de] Gebrauchs- und Montage-
anleitung

Weitere Informationen und Erklärungen finden Sie online:



Inhaltsverzeichnis

1 Sicherheit	4	8 Tasten	23
1.1 Allgemeine Hinweise	4	9 Programme	25
1.2 Bestimmungsgemäßer Gebrauch	4	10 Zubehör	30
1.3 Einschränkung des Nutzerkreises	4	11 Wäsche	30
1.4 Sichere Installation	5	11.1 Wäsche vorbereiten	30
1.5 Sicherer Gebrauch	7	12 Waschmittel und Pflegemittel	31
1.6 Sichere Reinigung und Wartung	9	13 Grundlegende Bedienung	31
2 Sachschäden vermeiden	11	13.1 Gerät einschalten	31
3 Umweltschutz und Sparen	12	13.2 Programm einstellen	31
3.1 Verpackung entsorgen	12	13.3 Programmeinstellungen anpassen	31
3.2 Energie und Ressourcen sparen	12	13.4 Wäsche einlegen	31
3.3 Energiesparmodus	12	13.5 Dosierhilfe einsetzen	32
4 Aufstellen und Anschließen	13	13.6 Dosierhilfe verwenden	32
4.1 Gerät auspacken	13	13.7 Waschmittel und Pflegemittel einfüllen	33
4.2 Lieferumfang	13	13.8 Programm starten	33
4.3 Anforderungen an den Aufstellort	13	13.9 Wäsche einweichen	33
4.4 Transportsicherungen entfernen	14	13.10 Wäsche nachlegen	33
4.5 Gerät anschließen	15	13.11 Programm abbrechen	33
4.6 Gerät ausrichten	16	13.12 Programm bei Spülstopp fortsetzen	34
5 Vor dem ersten Gebrauch	17	13.13 Wäsche entnehmen	34
5.1 Leerwaschgang starten	17	13.14 Gerät ausschalten	34
6 Kennenlernen	19	14 Kindersicherung	34
6.1 Gerät	19	14.1 Kindersicherung aktivieren	34
6.2 Waschmittelschublade	19	14.2 Kindersicherung deaktivieren	34
6.3 Bedienfeld	20		
7 Display	21		

15 Grundeinstellungen	35
15.1 Übersicht der Grundeinstellungen	35
15.2 Grundeinstellungen ändern...	35
16 Reinigen und Pflegen	35
16.1 Trommel reinigen	35
16.2 Waschmittelschublade reinigen.....	36
16.3 Laugenpumpe reinigen	36
17 Störungen beheben	40
17.1 Notentriegelung	50
18 Transportieren, Lagern und Entsorgen	50
18.1 Gerät demontieren	50
18.2 Transportsicherungen einsetzen	50
18.3 Gerät erneut in Betrieb nehmen.....	50
18.4 Altgerät entsorgen.....	51
19 Kundendienst	51
19.1 Erzeugnisnummer (E-Nr.) und Fertigungsnummer (FD).....	51
19.2 AQUA-STOP-Garantie.....	52
20 Verbrauchswerte	53
21 Technische Daten	53



1 Sicherheit

Beachten Sie die nachfolgenden Sicherheitshinweise.

1.1 Allgemeine Hinweise



- Lesen Sie diese Anleitung sorgfältig.
- Bewahren Sie die Anleitung sowie die Produktinformationen für einen späteren Gebrauch oder Nachbesitzer auf.
- Schließen Sie das Gerät bei einem Transportschaden nicht an.

1.2 Bestimmungsgemäßer Gebrauch

Verwenden Sie das Gerät nur:

- um maschinenwaschbare Textilien und handwaschbare Wolle nach Pflegeetikett zu waschen.
- mit Leitungswasser und handelsüblichen, waschmaschinengeeigneten Waschmitteln und Pflegemitteln.
- im privaten Haushalt und in geschlossenen Räumen des häuslichen Umfelds.
- bis zu einer Höhe von 4000 m über dem Meeresspiegel.

1.3 Einschränkung des Nutzerkreises

Dieses Gerät kann von Kindern ab 8 Jahren und darüber und von Personen mit reduzierten physischen, sensorischen oder mentalen Fähigkeiten oder Mangel an Erfahrung und/oder Wissen benutzt werden, wenn sie beaufsichtigt oder bezüglich des sicheren Gebrauchs des Geräts unterwiesen wurden und die daraus resultierenden Gefahren verstanden haben.

Kinder dürfen nicht mit dem Gerät spielen.

Reinigung und Benutzerwartung dürfen nicht durch Kinder ohne Beaufsichtigung durchgeführt werden.

Kinder unter 3 Jahren und Haustiere vom Gerät fernhalten.

1.4 Sichere Installation

⚠️ WARNUNG – Stromschlaggefahr!

Unsachgemäße Installationen sind gefährlich.

- ▶ Das Gerät nur gemäß den Angaben auf dem Typenschild anschließen und betreiben.
- ▶ Das Gerät nur über eine vorschriftsmäßig installierte Steckdose mit Erdung an ein Stromnetz mit Wechselstrom anschließen.
- ▶ Das Schutzleitersystem der elektrischen Hausinstallation muss vorschriftsmäßig installiert sein. Die Installation muss einen ausreichend großen Leitungsquerschnitt haben.
- ▶ Beim Verwenden eines Fehlerstrom-Schutzschalters nur einen Typ mit dem Zeichen  einsetzen.
- ▶ Nie das Gerät über eine externe Schaltvorrichtung versorgen, z. B. Zeitschaltuhr oder Fernsteuerung.
- ▶ Wenn das Gerät eingebaut ist, muss der Netzstecker der Netzanschlussleitung frei zugänglich sein, oder falls der freie Zugang nicht möglich ist, muss in der festverlegten elektrischen Installation eine allpolige Trennvorrichtung nach den Errichtungsbestimmungen eingebaut werden.
- ▶ Beim Aufstellen des Geräts darauf achten, dass die Netzanschlussleitung nicht eingeklemmt oder beschädigt wird.

Eine beschädigte Isolierung der Netzanschlussleitung ist gefährlich.

- ▶ Nie die Netzanschlussleitung mit heißen Geräteteilen oder Wärmequellen in Kontakt bringen.
- ▶ Nie die Netzanschlussleitung mit scharfen Spitzen oder Kanten in Kontakt bringen.
- ▶ Nie die Netzanschlussleitung knicken, quetschen oder verändern.

⚠️ WARNUNG – Brandgefahr!

Eine verlängerte Netzanschlussleitung und nicht zugelassene Adapter zu verwenden, ist gefährlich.

- ▶ Keine Verlängerungskabel oder Mehrfachsteckdosenleisten verwenden.

- ▶ Nur vom Hersteller zugelassene Adapter und Netzanschlussleitungen verwenden.
- ▶ Wenn die Netzanschlussleitung zu kurz ist und keine längere Netzanschlussleitung verfügbar ist, Elektrofachbetrieb kontaktieren, um die Hausinstallation anzupassen.

⚠ WARNUNG – Verletzungsgefahr!

Das hohe Gerätegewicht kann beim Anheben zu Verletzungen führen.

- ▶ Das Gerät nicht allein anheben.

Wenn dieses Gerät unsachgemäß in einer Wasch-Trocken-Säule aufgestellt wird, kann das aufgestellte Gerät herunterfallen.

- ▶ Den Trockner ausschließlich mit dem Verbindungssatz des Trockner-Herstellers auf eine Waschmaschine stapeln . Eine andere Aufstellmethode ist unzulässig.
- ▶ Nicht das Gerät in einer Wasch-Trocken-Säule aufstellen, wenn der Trockner-Hersteller keinen passenden Verbindungssatz anbietet.
- ▶ Keine Geräte von verschiedenen Herstellern und mit unterschiedlicher Tiefe und Breite in einer Wasch-Trocken-Säule aufstellen.
- ▶ Keine Wasch-Trocken-Säule auf ein Podest aufstellen, die Geräte können kippen.

⚠ WARNUNG – Erstickungsgefahr!

Kinder können sich Verpackungsmaterial über den Kopf ziehen oder sich darin einwickeln und ersticken.

- ▶ Verpackungsmaterial von Kindern fernhalten.
- ▶ Kinder nicht mit Verpackungsmaterial spielen lassen.

⚠ VORSICHT – Verletzungsgefahr!

Das Gerät kann während des Betriebs vibrieren oder sich bewegen.

- ▶ Das Gerät auf einer sauberen, ebenen und festen Fläche aufstellen.
- ▶ Das Gerät mit den Gerätefüßen und einer Wasserwaage ausrichten.

Bei unsachgemäß verlegten Schläuchen und Netzanschlussleitungen besteht Stolpergefahr.

- ▶ Die Schläuche und Netzanschlussleitungen so verlegen, dass keine Stolpergefahr besteht.

Wenn das Gerät an vorstehenden Bauteilen bewegt wird, wie z. B. der Gerätetür, können die Teile abbrechen.

- ▶ Nicht das Gerät an vorstehenden Bauteilen bewegen.

⚠ VORSICHT – Schnittgefahr!

Scharfe Kanten am Gerät können beim Berühren zu Schnittverletzungen führen.

- ▶ Nicht das Gerät an scharfen Kanten berühren.
- ▶ Schutzhandschuhe verwenden bei Installation und Transport des Geräts.

1.5 Sicherer Gebrauch

⚠ WARNUNG – Stromschlaggefahr!

Ein beschädigtes Gerät oder eine beschädigte Netzanschlussleitung ist gefährlich.

- ▶ Nie ein beschädigtes Gerät betreiben.
- ▶ Nie an der Netzanschlussleitung ziehen, um das Gerät vom Stromnetz zu trennen. Immer am Netzstecker der Netzanschlussleitung ziehen.
- ▶ Wenn das Gerät oder die Netzanschlussleitung beschädigt ist, sofort den Netzstecker der Netzanschlussleitung ziehen oder die Sicherung im Sicherungskasten ausschalten und den Wasserhahn schließen.
- ▶ Den Kundendienst rufen. → *Seite 51*

Eindringende Feuchtigkeit kann einen Stromschlag verursachen.

- ▶ Das Gerät nur in geschlossenen Räumen verwenden.
- ▶ Nie das Gerät großer Hitze und Nässe aussetzen.
- ▶ Keine Dampfreiniger, Hochdruckreiniger, Schläuche oder Brausen verwenden, um das Gerät zu reinigen.

⚠️ WARNUNG – Gefahr von Gesundheitsschäden!

Kinder können sich im Gerät einsperren und in Lebensgefahr geraten.

- ▶ Das Gerät nicht hinter einer Tür aufstellen, die das Öffnen der Gerätetür blockiert oder verhindert.
- ▶ Bei ausgedienten Geräten den Netzstecker der Netzanschlussleitung ziehen, danach die Netzanschlussleitung durchtrennen und das Schloss der Gerätetür so weit zerstören, dass die Gerätetür nicht mehr schließt.

Beim Schleudern von größeren, wasserundurchlässigen Wäschestücken können Unwuchten entstehen und zu Verletzungen führen.

- ▶ Keine größeren, wasserundurchlässigen Wäschestücke wie Decken oder Matratzenauflagen im Gerät waschen und schleudern.

⚠️ WARNUNG – Erstickungsgefahr!

Kinder können Kleinteile einatmen oder verschlucken und dadurch ersticken.

- ▶ Kleinteile von Kindern fernhalten.
- ▶ Kinder nicht mit Kleinteilen spielen lassen.

⚠️ WARNUNG – Vergiftungsgefahr!

Waschmittel und Pflegemittel können bei Verzehr zu Vergiftungen führen.

- ▶ Bei versehentlichem Verschlucken ärztlichen Rat einholen.
- ▶ Waschmittel und Pflegemittel für Kinder unzugänglich aufbewahren.

⚠️ WARNUNG – Explosionsgefahr!

Wenn Wäsche mit lösungsmittelhaltigen, entzündlichen Reinigungsmitteln vorbehandelt wurde, kann sie im Gerät zu einer Explosion führen.

- ▶ Vorbehandelte Wäsche vor dem Waschen gründlich mit Wasser spülen.

⚠ VORSICHT – Verletzungsgefahr!

Beim Steigen oder Klettern auf das Gerät kann die Abdeckplatte brechen.

- ▶ Nicht auf das Gerät steigen oder klettern.

Beim Setzen oder Stützen auf die geöffnete Tür kann das Gerät kippen.

- ▶ Nicht auf die Gerätetür setzen oder stützen.
- ▶ Keine Gegenstände auf der Gerätetür abstellen.

Das Eingreifen in die drehende Trommel kann zu Verletzungen der Hände führen.

- ▶ Vor dem Eingreifen auf den kompletten Stillstand der Trommel warten.

⚠ VORSICHT – Verbrühungsgefahr!

Die Waschlauge wird beim Waschen mit hohen Temperaturen heiß.

- ▶ Nicht die heiße Waschlauge berühren.

⚠ VORSICHT – Verätzungsgefahr!

Beim Öffnen der Waschmittelschublade können Waschmittel und Pflegemittel aus dem Gerät spritzen. Ein Kontakt mit den Augen oder der Haut kann zu Reizungen führen.

- ▶ Bei Kontakt mit Waschmitteln oder Pflegemitteln gründlich die Augen oder Haut mit klarem Wasser spülen.
- ▶ Bei versehentlichem Verschlucken ärztlichen Rat einholen.
- ▶ Waschmittel und Pflegemittel für Kinder unzugänglich aufbewahren.

1.6 Sichere Reinigung und Wartung**⚠ WARNUNG – Stromschlaggefahr!**

Unsachgemäße Reparaturen sind gefährlich.

- ▶ Nie das Gerät oder die Eigenschaften des Geräts technisch verändern.
- ▶ Nur dafür geschultes Fachpersonal darf Reparaturen am Gerät durchführen.
- ▶ Nur Original-Ersatzteile dürfen zur Reparatur des Geräts verwendet werden.

- ▶ Wenn die Netzanschlussleitung dieses Geräts beschädigt wird, muss sie durch den Hersteller oder seinen Kundendienst oder eine ähnlich qualifizierte Person ersetzt werden, um Gefährdungen zu vermeiden.

Eindringende Feuchtigkeit kann einen Stromschlag verursachen.

- ▶ Vor der Reinigung den Netzstecker ziehen oder Sicherung im Sicherungskasten ausschalten.
- ▶ Keine Dampfreiniger, Hochdruckreiniger, Schläuche oder Brausen verwenden, um das Gerät zu reinigen.

WARNUNG – Verletzungsgefahr!

Das Verwenden von nicht Original-Ersatzteilen und Original-Zubehör ist gefährlich.

- ▶ Nur Original-Ersatzteile und Original-Zubehör des Herstellers verwenden.

WARNUNG – Vergiftungsgefahr!

Beim Verwenden von lösungsmittelhaltigen Reinigungsmitteln können giftige Dämpfe entstehen.

- ▶ Keine lösungsmittelhaltigen Reinigungsmittel verwenden.

2 Sachschäden vermeiden

ACHTUNG!

Ein Fehldosieren von Weichspülern, Waschmitteln, Pflegemitteln und Reinigungsmitteln kann die Gerätefunktion beeinträchtigen.

- ▶ Die Dosierempfehlungen der Hersteller beachten.

Das Überschreiten der maximalen Beladungsmenge beeinträchtigt die Gerätefunktion.

- ▶ Die maximale Beladungsmenge für jedes Programm beachten und nicht überschreiten.

→ *"Programme", Seite 25*

Das Gerät ist für den Transport mit Transportsicherungen gesichert.

Nicht entfernte Transportsicherungen können zu Sachschäden und Geräteschäden führen.

- ▶ Vor Inbetriebnahme alle Transportsicherungen komplett entfernen und aufbewahren.
- ▶ Vor jedem Transport alle Transportsicherungen komplett einbauen, um Transportschäden zu vermeiden.

Der unsachgemäße Anschluss des Wasserzulaufschlauchs kann zu Sachschäden führen.

- ▶ Die Verschraubungen am Wasserzulauf handfest anziehen.
- ▶ Den Wasserzulaufschlauch direkt ohne zusätzliche Verbindungselemente wie Adapter, Verlängerungen oder Ventile an den Wasserhahn anschließen.
- ▶ Das Ventilgehäuse des Wasserzulaufschlauchs berührungsfrei zur Umgebung verbauen und keiner äußeren Krafteinwirkung aussetzen.
- ▶ Darauf achten, dass der Innendurchmesser des Wasserhahns mindestens 17 mm beträgt.

- ▶ Darauf achten, dass die Länge des Gewindes am Anschluss zum Wasserhahn mindestens 10 mm beträgt.

Ein zu geringer oder zu hoher Wasserdruck kann die Gerätefunktion beeinträchtigen.

- ▶ Sicherstellen, dass der Wasserdruck an der Wasserversorgungsanlage mindestens 100 kPa (1 bar) und maximal 1000 kPa (10 bar) beträgt.
- ▶ Wenn der Wasserdruck den angegebenen Höchstwert überschreitet, muss ein Druckminderungsventil zwischen Trinkwasseranschluss und Schlauchset des Geräts installiert werden.
- ▶ Das Gerät nicht an die Mischbatterie eines drucklosen Heißwasserzubereiters anschließen.

Veränderte oder beschädigte Wasserschläuche können zu Sach- und Geräteschäden führen.

- ▶ Nie Wasserschläuche knicken, quetschen, verändern oder durchschneiden.
- ▶ Nur mitgelieferte Wasserschläuche oder Original-Ersatzschläuche verwenden.
- ▶ Nie benutzte Wasserschläuche wiederverwenden.

Ein Betrieb mit verschmutztem oder zu heißem Wasser kann zu Sachschäden und Geräteschäden führen.

- ▶ Das Gerät ausschließlich mit kaltem Leitungswasser betreiben.

Ungeeignete Reinigungsmittel können die Oberflächen des Geräts beschädigen.

- ▶ Keine scharfen oder scheuernden Reinigungsmittel verwenden.
- ▶ Keine stark alkoholhaltigen Reinigungsmittel verwenden.
- ▶ Keine harten Scheuerkissen oder Putzschwämme verwenden.

de Umweltschutz und Sparen

- ▶ Das Gerät nur mit Wasser und einem weichen, feuchten Tuch reinigen.
- ▶ Bei Kontakt mit dem Gerät sofort alle Waschmittelreste, Sprühnebelreste oder Rückstände entfernen.

3 Umweltschutz und Sparen

3.1 Verpackung entsorgen

Die Verpackungsmaterialien sind umweltverträglich und wiederverwertbar.

- ▶ Die einzelnen Bestandteile getrennt nach Sorten entsorgen.

3.2 Energie und Ressourcen sparen

Wenn Sie diese Hinweise beachten, verbraucht Ihr Gerät weniger Strom und Wasser.

Programme mit niedrigen Temperaturen und längeren Waschzeiten verwenden sowie die maximale Beladungsmenge ausnutzen.

- ✓ Der Energieverbrauch und Wasserverbrauch ist am effizientesten.

Waschmittel entsprechend des Verschmutzungsgrads der Wäsche dosieren.

- ✓ Für leichte bis normale Verschmutzung ist eine geringere Menge Waschmittel ausreichend. Beachten Sie die Dosierempfehlung des Waschmittelherstellers.

Waschtemperatur bei leicht und normal verschmutzter Wäsche reduzieren.

- ✓ Bei niedrigeren Temperaturen verbraucht das Gerät weniger Energie. Für leichte bis normale Verschmutzung sind auch geringere Temperaturen als auf dem Pflegeetikett angegeben ausreichend.

Maximale Schleuderdrehzahl einstellen, wenn die Wäsche anschließend im Wäschetrockner getrocknet werden soll.

- ✓ Trocknere Wäsche verkürzt die Programmdauer beim Trocknen und senkt den Energieverbrauch. Mit höherer Schleuderdrehzahl sinkt die Restfeuchte in der Wäsche und die Lautstärke des Schleudergeräuschs steigt.

Wäsche ohne Vorwäsche waschen.

- ✓ Das Waschen mit Vorwäsche verlängert die Programmdauer und erhöht den Energieverbrauch und Wasserverbrauch.

Das Gerät verfügt über eine Mengenautomatik.

- ✓ Die Mengenautomatik passt den Wasserverbrauch und die Programmdauer optimal an die Textildart und die Beladungsmenge an.

3.3 Energiesparmodus

Wenn Sie das Gerät längere Zeit nicht bedienen, schaltet es sich automatisch in den Energiesparmodus. Der Energiesparmodus wird beendet, indem Sie das Gerät erneut bedienen.

4 Aufstellen und Anschließen

4.1 Gerät auspacken

ACHTUNG!

In der Trommel verbleibende Gegenstände, die nicht für den Betrieb im Gerät vorgesehen sind, können zu Sachschäden und Geräteschäden führen.

- ▶ Vor dem Betrieb diese Gegenstände und das mitgelieferte Zubehör aus der Trommel entfernen.

1. Verpackungsmaterial und Schutzhüllen komplett vom Gerät entfernen.
→ *"Verpackung entsorgen"*, Seite 12
2. Das Gerät auf sichtbare Beschädigungen prüfen.
3. Die Tür öffnen.
4. Das Zubehör aus der Trommel entfernen.
5. Die Tür schließen.

4.2 Lieferumfang

Prüfen Sie nach dem Auspacken alle Teile auf Transportschäden und die Vollständigkeit der Lieferung.

ACHTUNG!

Ein Betrieb mit unvollständigem oder defektem Zubehör kann die Gerätefunktion beeinträchtigen oder zu Sachschäden und Geräteschäden führen.

- ▶ Nicht das Gerät mit unvollständigem oder defektem Zubehör betreiben.
- ▶ Entsprechendes Zubehör vor dem Betrieb des Geräts ersetzen.
→ *"Zubehör"*, Seite 30

Hinweis: Beim Gerät wurde werkseitig ein Funktionstest durchgeführt. Dabei können Wasserflecken im Gerät entstehen, die der erste Waschgang entfernt.

Die Lieferung besteht aus:

- Waschmaschine
- Begleitunterlagen
- Transportsicherungen
→ *"Transportsicherungen entfernen"*, Seite 14
- Abdeckkappen
- Krümmer zum Fixieren des Wasserablaufschlauchs

4.3 Anforderungen an den Aufstellort

WARNUNG **Stromschlaggefahr!**

Das Gerät enthält spannungsführende Teile. Das Berühren von spannungsführenden Teilen ist gefährlich.

- ▶ Nicht das Gerät ohne Abdeckplatte betreiben.

WARNUNG **Verletzungsgefahr!**

Beim Betrieb auf einem Sockel kann das Gerät kippen.

- ▶ Die Gerätefüße vor Inbetriebnahme auf einem Sockel unbedingt mit den Haltetaschen → Seite 30 des Herstellers befestigen.



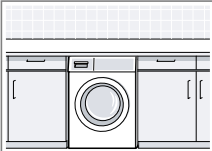
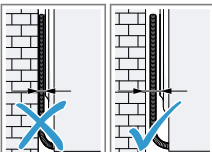
ACHTUNG!

Gefrierendes Restwasser im Gerät kann zu Geräteschäden führen.

- ▶ Nicht das Gerät in frostgefährdeten Bereichen oder im Freien aufstellen und betreiben.

Wenn das Gerät über 40° geneigt wird, kann Restwasser des Geräts auslaufen und Sachschäden verursachen.

- ▶ Das Gerät vorsichtig neigen.
- ▶ Das Gerät stehend transportieren.

Aufstellort	Anforderungen
Sockel 	Das Gerät mit Haltetaschen → Seite 30 befestigen.
Holzbalkendecke 	Das Gerät auf einer wasserbeständigen Holzplatte (Stärke mind. 30 mm) aufstellen, die fest mit dem Fußboden verschraubt ist.
Küchenzeile 	Das Gerät nur unter durchgehender Arbeitsplatte aufstellen, die fest mit den Nachbarschränken verbunden ist. Erforderliche Nischenbreite: 60 cm.
An einer Wand 	Keine Netzanschlussleitung und keine Schläuche zwischen Wand und Gerät einklemmen.

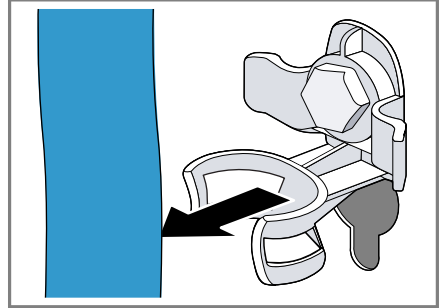
4.4 Transportsicherungen entfernen

Das Gerät ist für den Transport mit Transportsicherungen auf der Geräterückseite gesichert.

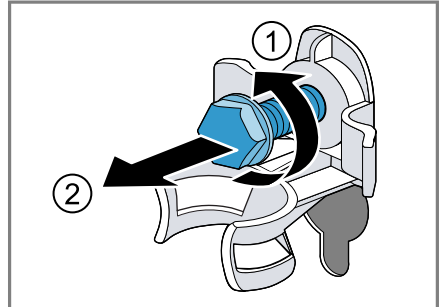
Hinweis: Bewahren Sie die Schrauben der Transportsicherungen und die Hülsen für einen späteren Trans-

port auf.
→ "Transportsicherungen einsetzen", Seite 50

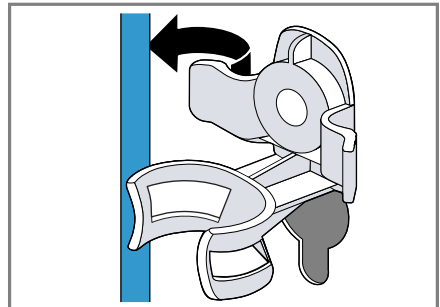
1. Die Schläuche aus den Halterungen ziehen.



2. Alle Schrauben der 4 Transportsicherungen mit einem Schraubenschlüssel der Schlüsselweite 13 lösen ① und entfernen ②.



3. Die Netzanschlussleitung von der Halterung entfernen.



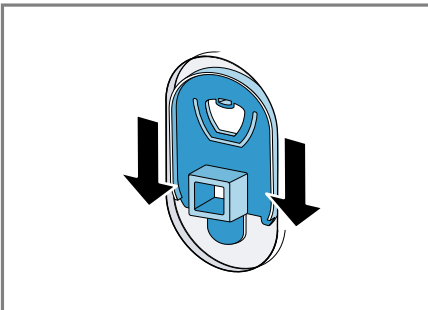
4. Die 4 Hülsen entfernen.



5. Die 4 Abdeckkappen einsetzen.



6. Die 4 Abdeckkappen nach unten schieben.



Hinweis: Um die Transportsicherungen für den Transport in das Gerät einzusetzen, machen Sie diese Schritte rückgängig in umgekehrter Reihenfolge.

4.5 Gerät anschließen

Wasserzulaufschlauch anschließen

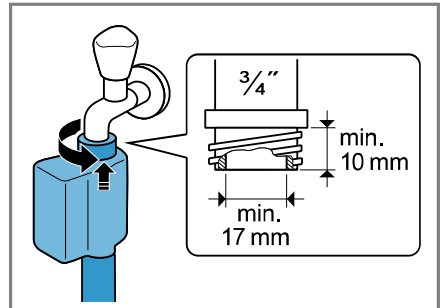
⚠️ WARNUNG **Stromschlaggefahr!**

Das Gerät enthält spannungsführende Teile. Das Berühren von spannungsführenden Teilen ist gefährlich.

- Nicht das elektrische Aquastop-Ventil in Wasser tauchen.

Hinweis: Stellen Sie sicher, dass Sie das Gerät an einen Wasserzulauf mit einer Sicherheitseinrichtung gegen Trinkwasserverunreinigung durch Rückfließen (gem. DIN EN 1717) anschließen. Die hierfür vorgesehenen Anschlussventile/Wasserhähne sind bei ordnungsgemäßer Hausinstallation mit dieser Sicherheitseinrichtung ausgestattet.

1. Den Wasserzulaufschlauch am Wasserhahn (26,4 mm = 3/4") anschließen.



2. Den Wasserhahn vorsichtig öffnen und prüfen, ob die Anschlussstellen dicht sind.

Anschlussarten Wasserablauf

Die Informationen helfen Ihnen, dieses Gerät an den Wasserablauf anzuschließen.

ACHTUNG!

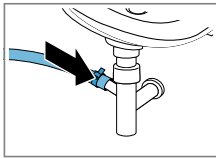
Beim Abpumpen steht der Wasserablaufschlauch unter Druck und kann sich von der installierten Anschlussstelle lösen.

- ▶ Den Wasserablaufschlauch gegen unbeabsichtigtes Lösen sichern.

Hinweis: Beachten Sie die Abpumphöhen.

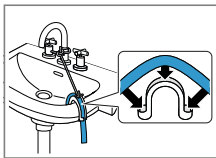
Die maximale Abpumphöhe beträgt 100 cm.

Siphon



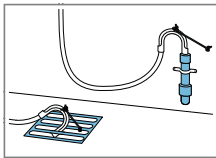
Die Anschlussstelle mit einer Schlauchschelle (24-40 mm) sichern.

Waschbecken



Den Wasserablaufschlauch mit einem Krümmer fixieren und sichern.
→ "Zubehör", Seite 30

Kunststoffrohr mit Gummimuffe oder Gully



Den Wasserablaufschlauch mit einem Krümmer fixieren und sichern.
→ "Zubehör", Seite 30

Gerät elektrisch anschließen

Hinweis: Ihre elektrische Hausinstallation für dieses Gerät muss den lokalen gesetzlichen Bestimmungen und Sicherheitsvorschriften entsprechen und sollte einen Fehlerstromschutzschalter enthalten.

1. Den Netzstecker der Netzanschlussleitung des Geräts in eine Steckdose in der Nähe des Geräts stecken.

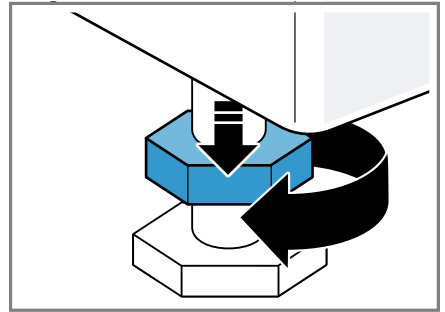
Die Anschlussdaten des Geräts finden Sie in den Technischen Daten → Seite 53.

2. Den Netzstecker auf festen Sitz prüfen.

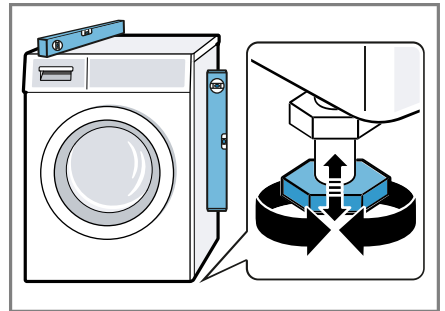
4.6 Gerät ausrichten

Um Geräusche und Vibrationen zu reduzieren und ein Wandern des Geräts zu vermeiden, richten Sie das Gerät richtig aus.

1. Die Kontermuttern im Uhrzeigersinn mit einem Schraubenschlüssel mit der Schlüsselweite 17 lösen.

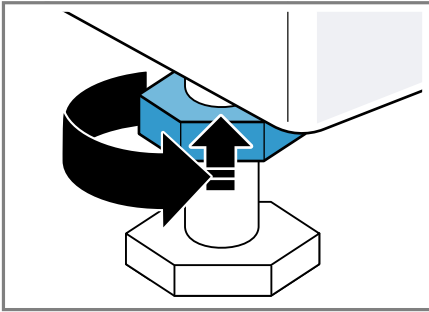


2. Um das Gerät auszurichten, die Gerätefüße drehen. Die Ausrichtung mit einer Wasserwaage prüfen.



Alle Gerätefüße müssen fest auf dem Boden stehen.

- Die Kontermuttern mit einem Schraubenschlüssel der Schlüsselweite 17 handfest gegen das Gehäuse festziehen.



Den Gerätefuß dabei festhalten und nicht in der Höhe verstellen.

5 Vor dem ersten Gebrauch

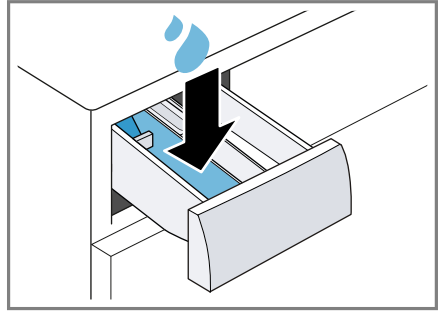
Bereiten Sie das Gerät für die Verwendung vor.

5.1 Leerwaschgang starten

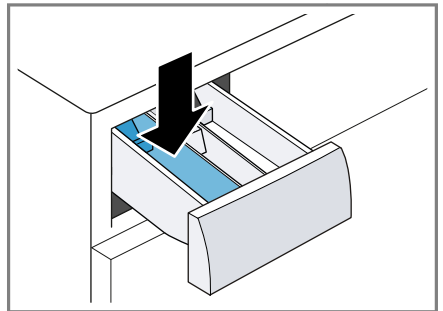
Ihr Gerät wurde vor Verlassen des Werks eingehend geprüft. Um mögliches Restwasser zu entfernen, waschen Sie das erste Mal ohne Wäsche.

- Den Programmwähler auf **Trommel reinigen** stellen.
- Die Tür schließen.
- Die Waschmittelschublade herausziehen.

- Etwa 1 Liter Leitungswasser in die Kammer II füllen.



- Pulvervollwaschmittel mit Sauerstoffbleiche in die Kammer II einfüllen.



Um Schaumbildung zu vermeiden, verwenden Sie nur die Hälfte der vom Waschmittelhersteller empfohlenen Waschmittelmenge für leichte Verschmutzung. Kein Wollwaschmittel oder Feinwaschmittel verwenden.

- Die Waschmittelschublade einschieben.
- Um das Programm zu starten, auf **Start / Nachlegen** drücken.
 - ✓ Das Display zeigt die verbleibende Programmdauer.
 - ✓ Das Display zeigt nach Programmende: "End" .
- Den ersten Waschgang starten oder den Programmwähler auf **Aus** stellen, um das Gerät auszu-

de Vor dem ersten Gebrauch

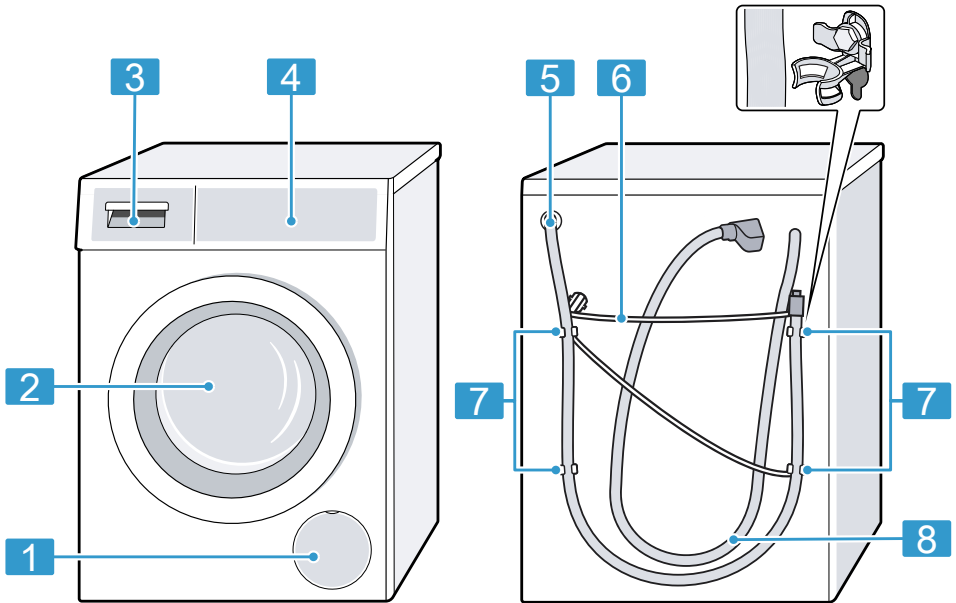
schalten.

→ "*Grundlegende Bedienung*",
Seite 31

6 Kennenlernen

6.1 Gerät

Hier finden Sie eine Übersicht über die Bestandteile Ihres Geräts.



Je nach Gerätetyp können Einzelheiten im Bild abweichen, z. B. Farbe und Form.

1 Wartungsklappe der Laugenpumpe → Seite 36

2 Tür

3 Waschmittelschublade → Seite 19

4 Bedienfeld → Seite 20

5 Wasserablaufschlauch → Seite 15

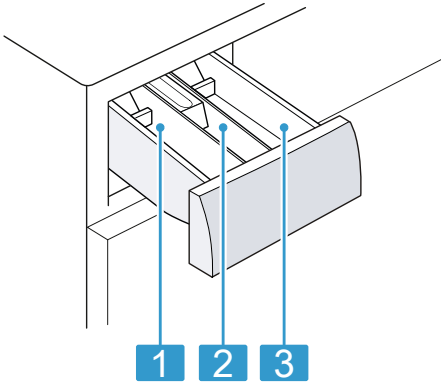
6 Netzanschlussleitung → Seite 16

7 Transportsicherungen → Seite 14

8 Wasserzulaufschlauch → Seite 15

6.2 Waschmittelschublade

Hinweis: Beachten Sie die Angaben der Hersteller zur Verwendung und Dosierung der Waschmittel und Pflegemittel und die Angaben in den Programmbeschreibungen.



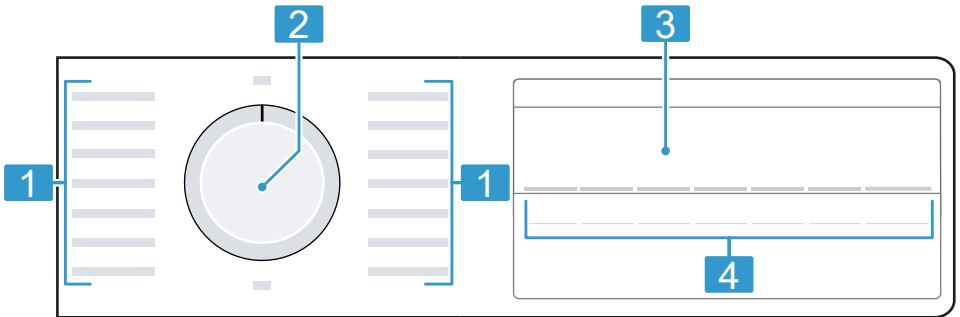
-
- 1** Kammer II: Waschmittel für die Hauptwäsche

 - 2** Kammer ☼: Weichspüler

 - 3** Kammer I: Waschmittel für die Vorwäsche

6.3 Bedienfeld

Über das Bedienfeld stellen Sie alle Funktionen Ihres Geräts ein und erhalten Informationen zum Betriebszustand.



-
- 1** Programme → Seite 25

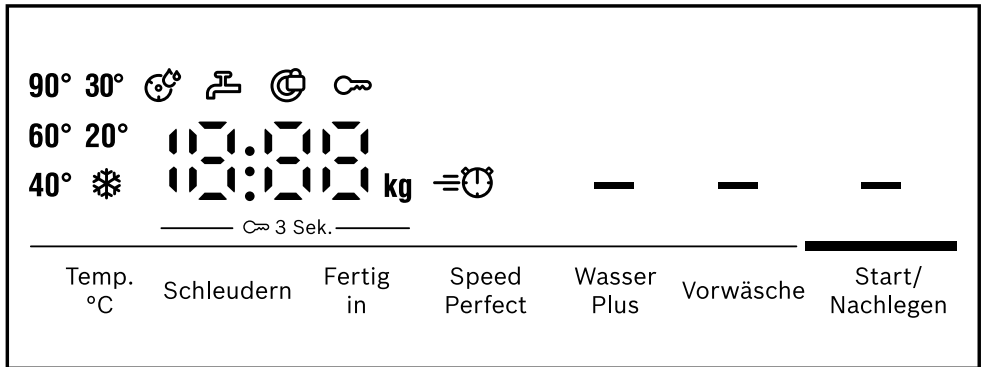
 - 2** Programmwähler → Seite 31

 - 3** Display → Seite 21

 - 4** Tasten → Seite 23

7 Display

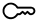
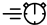




Im Display sehen Sie die aktuellen Einstellwerte, Auswahlmöglichkeiten oder Hinweistexte.



Beispielhafte Displayanzeige

Anzeige	Beschreibung
0:40 ¹	Voraussichtliche Programmdauer oder Restzeit des Programms in Stunden und Minuten.
10h ¹	Programmendezeit → "Tasten", Seite 23
8,0 ¹	Empfehlung der maximalen Beladungsmenge für das eingestellte Programm in kg.
- - - - 1400	Eingestellte Schleuderdrehzahl in U/min. → "Tasten", Seite 23 0 : ohne Endschleudern, nur Abpumpen - - -: Spülstopp, ohne Abpumpen
* - 90	Eingestellte Temperatur in °C. → "Tasten", Seite 23 * (kalt)
—	Starten, Abbrechen oder Pausieren <ul style="list-style-type: none"> ■ leuchtet: Das Programm läuft und kann abgebrochen oder pausiert werden. ■ blinkt: Das Programm kann gestartet oder fortgesetzt werden.
-P-	Programmstatus: Pause
- - -	Programmstatus: Spülstopp
End	Programmstatus: Programmende

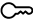
¹ Beispiel

Anzeige	Beschreibung
	<ul style="list-style-type: none"> ■ leuchtet: Die Kindersicherung ist aktiviert. ■ blinkt: Die Kindersicherung ist aktiviert und das Gerät wurde bedient. <p>→ "Kindersicherung deaktivieren", Seite 34</p>
—	Die Vorwäsche ist aktiviert. → "Tasten", Seite 23
—	Waschen mit zusätzlichem Wasser und einem Spülgang ist aktiviert. → "Tasten", Seite 24
	Verkürzte Programmdauer ist aktiviert. → "Tasten", Seite 23
	blinkt: Trommelreinigung erforderlich. Führen Sie das Programm Trommel reinigen zur Reinigung und Pflege der Trommel und des Laugenbehälters durch. → "Trommel reinigen", Seite 35
.	leuchtet: Das Spannungskontrollsystem hat das Programm aufgrund von unzulässigen Spannungsunterschreitungen pausiert. Die Spannung ist wieder zulässig und das Programm wird fortgeführt. → ". leuchtet.", Seite 42 Hinweis: Die Programmdauer verlängert sich.
:	blinkt: Das Spannungskontrollsystem hat das Programm aufgrund von unzulässigen Spannungsunterschreitungen pausiert. → ": blinkt.", Seite 42 Hinweis: Das Programm wird fortgeführt, wenn die Spannung wieder zulässig ist.
	<ul style="list-style-type: none"> ■ leuchtet: Die Tür ist verriegelt und kann nicht geöffnet werden. ■ blinkt: Die Tür ist nicht geschlossen. ■ aus: Die Tür ist entriegelt und kann geöffnet werden.
	<ul style="list-style-type: none"> ■ Kein Wasserdruck. → "E:30 / -10 und/oder  ", Seite 41 ■ Der Wasserdruck vom Wasserhahn ist zu gering.
E:35 / -10 ¹	Fehlercode, Fehleranzeige, Signal. → "Störungen beheben", Seite 40

¹ Beispiel

8 Tasten

Die Auswahl der Programmeinstellungen ist abhängig vom eingestellten Programm.



Taste	Auswahl	mehr Informationen
Start / Nachlegen	<ul style="list-style-type: none"> ■ starten ■ abbrechen ■ pausieren 	Programm starten, abbrechen oder pausieren.
Speed Perfect	<ul style="list-style-type: none"> ■ aktivieren ■ deaktivieren 	Verkürzte Programmdauer aktivieren oder deaktivieren. Hinweis: Der Energieverbrauch erhöht sich. Das Waschergebnis wird dadurch nicht beeinträchtigt.
Fertig in	bis zu 24 Stunden	Die Programmendzeit festlegen. Die Programmdauer ist bereits in der eingestellten Stundenzahl enthalten. Nach Programmstart wird die Programmdauer angezeigt.
Temp. °C	❄ - 90	Die Temperatur anpassen. Eingestellte Temperatur in °C.
Schleudern	- - - - 1400	Die Schleuderdrehzahl anpassen oder - - - (Spülstopp) aktivieren. Eingestellte Schleuderdrehzahl in U/ min. Mit der Auswahl - - - wird das Wasser am Ende des Waschganges nicht abgepumpt und das Schleudern deaktiviert. Die Wäsche bleibt im Spülwasser liegen.
 3 Sek.	<ul style="list-style-type: none"> ■ aktivieren ■ deaktivieren 	→ "Kindersicherung", Seite 34
Vorwäsche	<ul style="list-style-type: none"> ■ aktivieren ■ deaktivieren 	Vorwäsche aktivieren oder deaktivieren, z. B. zum Waschen stark verschmutzter Wäsche. Hinweis: Geben Sie das Waschmittel zur Vorwäsche in die Kammer I und das Waschmittel für die Hauptwäsche in die Kammer II der Waschmittelschublade. → "Waschmittelschublade", Seite 19

Taste	Auswahl	mehr Informationen
Wasser Plus	<ul style="list-style-type: none">■ aktivieren■ deaktivieren	Waschen mit mehr Wasser und einem zusätzlichen Spülgang aktivieren oder deaktivieren. Empfohlen bei besonders empfindlicher Haut oder in Gebieten mit sehr weichem Wasser.

9 Programme


Hinweise


- Die Pflegeetiketten der Wäsche geben Ihnen zusätzliche Hinweise zur Programmwahl.
- Bei Programmen mit einer Temperatureinstellung von 80 °C oder 90 °C kann die tatsächliche Temperatur von der angegebenen Temperatur abweichen. Die bei den angegebenen Temperaturen erwartete Waschwirkung und Hygiene wird dennoch erreicht.

Programm	Beschreibung	max. Beladung (kg)
Baumwolle	Strapazierfähige Textilien aus Baumwolle, Leinen und Mischgewebe waschen. Auch geeignet als zeitverkürztes Programm für normal verschmutzte Wäsche, wenn Sie Speed Perfect aktivieren. Programmeinstellung: <ul style="list-style-type: none"> ■ max. 90 °C ■ max. 1400 U/min 	8,0 5,0 ¹
Eco 40-60	Textilien aus Baumwolle, Leinen und Mischgewebe waschen. Hinweis: Textilien, die laut Pflegesymbol von 40 °C  bis zu 60 °C  waschbar sind, können gemeinsam gewaschen werden. Die Waschwirkung entspricht der bestmöglichen Waschwirkungsklasse nach den gesetzlichen Vorgaben. Für dieses Programm wird die Waschtemperatur automatisch je nach Beladungsmenge angepasst, um eine optimale Energieeffizienz bei bestmöglicher Waschwirkung zu erreichen. Die Waschtemperatur kann nicht geändert werden. Programmeinstellung: <ul style="list-style-type: none"> ■ max. - °C ■ max. 1400 U/min 	8,0
Pflegeleicht	Textilien aus Synthetik und Mischgewebe waschen. Programmeinstellung: <ul style="list-style-type: none"> ■ max. 60 °C 	4,0

¹ **Speed Perfect** aktiviert

² Waschen nicht möglich

Programm	Beschreibung	max. Belastung (kg)
	<ul style="list-style-type: none"> ■ max. 1200 U/min 	
Schnell / Mix	<p>Textilien aus Baumwolle, Leinen, Synthetik und Mischgewebe waschen. Geeignet für leicht verschmutzte Wäsche. Programmeinstellung:</p> <ul style="list-style-type: none"> ■ max. 60 °C ■ max. 1400 U/min 	4,0
Fein / Seide	<p>Empfindliche, waschbare Textilien aus Seide, Viskose und Synthetik waschen. Verwenden Sie ein Waschmittel für Feinwäsche oder Seide. Hinweis: Waschen Sie besonders empfindliche Textilien oder Textilien mit Haken, Ösen oder Bügeln im Wäschenetz. Programmeinstellung:</p> <ul style="list-style-type: none"> ■ max. 40 °C ■ max. 800 U/min 	2,0
 Wolle	<p>Hand- und maschinenwaschbare Textilien aus Wolle oder mit Wollanteil waschen. Um ein Schrumpfen der Wäsche zu vermeiden, bewegt die Trommel die Textilien besonders schonend mit langen Pausen. Verwenden Sie ein Waschmittel für Wolle. Programmeinstellung:</p> <ul style="list-style-type: none"> ■ max. 40 °C ■ max. 800 U/min 	2,0
Spülen	<p>Spülen mit anschließendem Schleudern und Wasser abpumpen. Programmeinstellung: max. 1400 U/min</p>	–
Schleudern / Abpumpen	<p>Schleudern und Wasser abpumpen. Wenn Sie nur das Wasser abpumpen wollen, aktivieren Sie 0 . Die Wäsche wird nicht geschleudert. Programmeinstellung: max. 1400 U/min</p>	–
Hygiene Plus	<p>Strapazierfähige Textilien aus Baumwolle, Leinen und Mischgewebe waschen. Geeignet für Allergiker und bei erhöhten hygienischen Ansprüchen.</p>	6,5
¹ Speed Perfect	aktiviert	
²	Waschen nicht möglich	

Programm	Beschreibung	max. Beladung (kg)
	<p>Hinweis: Wenn die eingestellte Temperatur erreicht ist, bleibt diese während des gesamten Waschprozesses konstant.</p> <p>Programmeinstellung:</p> <ul style="list-style-type: none"> ■ max. 60 °C ■ max. 1400 U/min 	
Blusen / Hemden	<p>Bügelfreie Oberhemden und Blusen aus Baumwolle, Leinen, Synthetik und Mischgewebe waschen.</p> <p>Hinweis: Waschen Sie Hemden und Blusen aus Seide oder empfindlichen Materialien im Programm Fein / Seide .</p> <p>Programmeinstellung:</p> <ul style="list-style-type: none"> ■ max. 60 °C ■ max. 800 U/min 	2,0
Sportswear	<p>Sporttextilien und Freizeittextilien aus Synthetik, Microfaser und Fleece waschen.</p> <p>Verwenden Sie ein Waschmittel für Sporttextilien. Verwenden Sie keinen Weichspüler.</p> <p>Tipp: Waschen Sie stark verschmutzte Wäsche im Programm Pflegeleicht .</p> <p>Programmeinstellung:</p> <ul style="list-style-type: none"> ■ max. 40 °C ■ max. 800 U/min 	2,0
Iron Assist 	<p>Geeignet für Hemden, T-Shirts und ähnliche Textilien aus Baumwolle, Leinen und Mischgewebe.</p> <p>Programm zum Erwärmen und Bedampfen trockener Textilien mit Wasserdampf, um die Textilien nach dem Programmende aufzuhängen oder leichter bügeln zu können.</p> <p>Die Beladung des Programms beträgt maximal fünf Hemden oder fünf T-Shirts.</p> <p>Aktivieren Sie Speed Perfect , wenn Sie nur ein Wäschestück bedampfen wollen.</p> <p>Hinweise</p> <ul style="list-style-type: none"> ■ Hängen Sie die warmen und bedampften Textilien sofort nach dem Programmende auf oder bügeln Sie die Textilien. 	- ²

¹ **Speed Perfect** aktiviert

² Waschen nicht möglich

Programm	Beschreibung	max. Belastung (kg)
	<ul style="list-style-type: none"> ■ Die Textilien werden nicht gewaschen oder gereinigt. Benutzen Sie keine Wasch- oder Pflegemittel. ■ Der Wasserdampf ist heiß und kann Schäden an bestimmten Gewebe- oder Textilarten verursachen. Das Programm ist daher nicht für Outdoor Textilien oder Textilien aus Seide und Wolle wie z.B. Pullover geeignet. 	
Pflegeleicht Plus	<p>Dunkle und farbintensive Textilien aus Baumwolle und pflegeleichte Textilien, z. B. Jeans waschen. Waschen Sie die Wäsche mit der Innenseite nach außen. Verwenden Sie ein Flüssigwaschmittel. Programmeinstellung:</p> <ul style="list-style-type: none"> ■ max. 40 °C ■ max. 1200 U/min 	4,0
Trommel reinigen	<p>Reinigen und Pflegen der Trommel. Verwenden Sie das Programm in folgenden Fällen:</p> <ul style="list-style-type: none"> ■ vor dem ersten Gebrauch ■ bei häufigem Waschen mit einer Waschtemperatur von 40 °C und niedriger ■ nach längerer Abwesenheit <p>Verwenden Sie Pulvervollwaschmittel mit Sauerstoffbleiche. Geben Sie das Pulvervollwaschmittel mit Sauerstoffbleiche in die Kammer II für die Hauptwäsche. → "Waschmittelschublade", Seite 19 Um Schaumbildung zu vermeiden, halbieren Sie die Waschmittelmenge. Verwenden Sie keinen Weichspüler. Verwenden Sie keine Woll-, Fein- oder Flüssigwaschmittel.</p> <p>Hinweis: Wenn Sie längere Zeit kein Programm mit 60 °C oder höheren Temperaturen benutzt haben, blinkt die Anzeige für die Trommelreinigung zur Erinnerung.</p>	- ²
¹ Speed Perfect	aktiviert	
²	Waschen nicht möglich	

Programm	Beschreibung	max. Beladung (kg)
Extra Kurz 15'/30'	<p>Textilien aus Baumwolle, Synthetik und Mischgewebe waschen. Kurzprogramm für leicht verschmutzte kleine Wäscheposten. Die Programmdauer beträgt ca. 30 Minuten. Wollen Sie die Programmdauer auf 15 Minuten verkürzen, aktivieren Sie Speed Perfect . Die maximale Beladungsmenge reduziert sich auf 2,0 kg. Programmeinstellung:</p> <ul style="list-style-type: none"> ■ max. 40 °C ■ max. 1200 U/min 	4,0 2,0 ¹
¹ Speed Perfect aktiviert		
² Waschen nicht möglich		

10 Zubehör

Verwenden Sie Originalzubehör. Es ist auf Ihr Gerät abgestimmt.

Hinweis: Einige Zubehöre sind in weiteren Farben verfügbar. Kontaktieren Sie den
→ "Kundendienst", Seite 51.

	Verwendung	Bestellnummer
Verlängerung Wasserzulaufschlauch	Kaltwasser- oder Aquastop-Wasserzulaufschlauch verlängern (2,50 m).	WMZ2381
Haltetaschen	Standsicherheit des Geräts verbessern.	WMZ2200
Längerer Wasserzulaufschlauch	Standard-Wasserzulaufschlauch durch längeren Schlauch (2,20 m) ersetzen.	00353925
Krümmen	Wasserablaufschlauch fixieren.	00655300
Flüssigwaschmittelleinsatz	Flüssigwaschmittel dosieren.	00605740
Podest	Gerät erhöht aufstellen, damit es leicht beladen und entladen werden kann.	WMZP-W20W
Waschmaschinenreiniger	Reinigungsmittel zur Pflege des Geräteinnenraums.	00311929
Anschlussventil	Anschlussventil als Sicherheitseinrichtung gegen Rückfließen von Wasser in das Leitungsnetz.	10015611

11 Wäsche

11.1 Wäsche vorbereiten

ACHTUNG!

In der Wäsche verbleibende Gegenstände können die Wäsche und die Trommel beschädigen.

- ▶ Vor dem Betrieb alle Gegenstände aus den Taschen der Wäsche entfernen.

Hinweis

Wenn Sie Ihre Wäsche vorbereiten, schonen Sie das Gerät und die Textilien.

- Sand und Erde ausbürsten
- Wäsche nach Farbe und Textilien sortieren und dabei Pflegekennzeichen beachten
- Reißverschlüsse, Klettverschlüsse, Haken und Ösen schließen
- Stoffgürtel, Stoffbänder und Kordeln zusammenbinden
- Gardinenröllchen und Bleibänder entfernen
- kleine oder empfindliche Wäschestücke im Wäschenetz waschen

- große und kleine Wäschestücke zusammen waschen
- Wäsche mit frischen Flecken umgehend waschen
- Wäsche mit getrockneten Flecken vorbehandeln und mehrmals waschen
- Wäsche auseinandergefaltet in die Trommel legen
- Wäsche, die mit Chlorbleiche vorbehandelt ist, vor dem Beladen der Trommel mehrmals ausspülen

12 Waschmittel und Pflegemittel

Mit der richtigen Auswahl und Verwendung von Waschmitteln und Pflegemitteln schonen Sie Ihr Gerät und Ihre Wäsche.

Herstellerangaben zur Verwendung und Dosierung finden Sie auf der Verpackung.

Hinweise

- beim Verwenden von Flüssigwaschmitteln nur selbstfließende Flüssigwaschmittel verwenden
- keine unterschiedlichen Flüssigwaschmittel mischen
- keine Waschmittel und Weichspüler mischen
- keine überlagerten und stark verdickten Produkte verwenden
- keine lösemittelhaltigen, ätzenden oder ausgasenden Mittel verwenden
- keine Chlorbleiche verwenden
- Färbemittel selten verwenden, da das Fixiersalz den Edelstahl angreifen kann
- keine Entfärbemittel im Gerät verwenden

13 Grundlegende Bedienung

13.1 Gerät einschalten

Voraussetzung: Das Gerät ist sachgemäß aufgestellt und angeschlossen.

→ *"Aufstellen und Anschließen"*, Seite 13

- ▶ Den Programmwähler auf ein Programm stellen.

13.2 Programm einstellen

1. Programmwähler drehen und auf das gewünschte Programm stellen.
→ *"Programme"*, Seite 25
2. Wenn gewünscht, die Programmeinstellungen anpassen.
→ *Seite 31*

13.3 Programmeinstellungen anpassen

Voraussetzung: Ein Programm ist eingestellt.

→ *"Programm einstellen"*, Seite 31

- ▶ Die Programmeinstellungen anpassen.
→ *"Tasten"*, Seite 23

Hinweis: Die Programmeinstellungen werden nicht dauerhaft für das Programm gespeichert.

13.4 Wäsche einlegen

Hinweis: Um Knitterbildung zu vermeiden, beachten Sie die maximale Beladung der Programme.

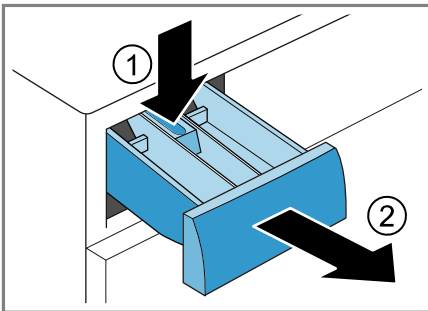
→ *"Programme"*, Seite 25

Voraussetzungen

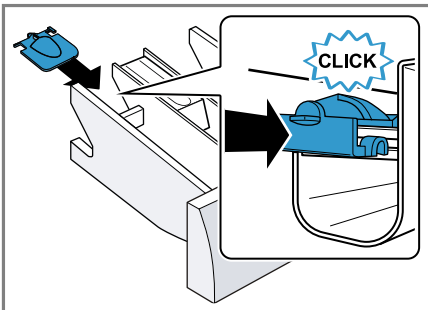
- Die Wäsche ist vorbereitet und sortiert.
→ "Wäsche", Seite 30
 - Die Trommel ist leer.
1. Die Tür öffnen.
 2. Die Wäsche in die Trommel legen.
 3. Die Tür schließen.
Stellen Sie sicher, dass keine Wäsche in der Tür eingeklemmt ist.

13.5 Dosierhilfe einsetzen

1. Die Waschmittelschublade herausziehen.
2. Den Einsatz nach unten drücken und die Waschmittelschublade entfernen.



3. Die Dosierhilfe einsetzen.



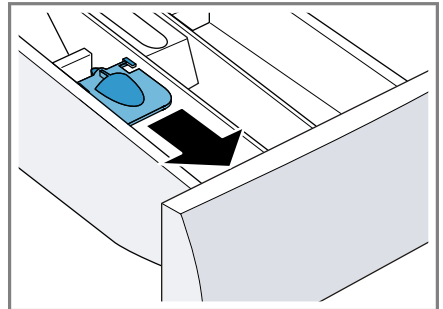
13.6 Dosierhilfe verwenden

Um Flüssigwaschmittel einfacher zu dosieren, verwenden Sie die Dosierhilfe in der Waschmittelschublade.

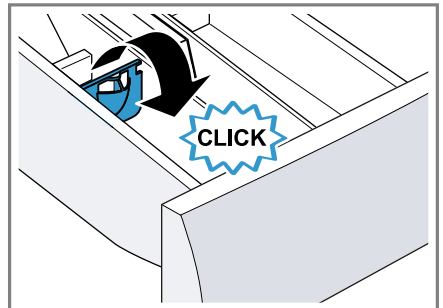
Hinweis: Verwenden Sie keine Dosierhilfe für dickflüssige Waschmittel, Waschpulver, bei aktivierter Vorwäsche oder Programmendezeit.

Voraussetzungen

- Die Waschmittelschublade
→ Seite 19 ist herausgezogen.
 - Die Dosierhilfe ist eingesetzt.
→ Seite 32
1. Die Dosierhilfe nach vorne schieben.



2. Die Dosierhilfe herunterklappen und einrasten.



13.7 Waschmittel und Pflegemittel einfüllen

Hinweis: Beachten Sie die Hinweise zu Waschmittel und Pflegemittel
→ *Seite 31*.

1. Die Waschmittelschublade herausziehen.
2. Wenn gewünscht, die Dosierhilfe verwenden. → *Seite 32*
3. Das Waschmittel einfüllen.
→ *"Waschmittelschublade", Seite 19*
4. Wenn gewünscht, das Pflegemittel einfüllen.
5. Die Waschmittelschublade einschieben.

13.8 Programm starten

Voraussetzung: Ein Programm ist eingestellt.

→ *"Programm einstellen", Seite 31*

- ▶ Auf **Start / Nachlegen** drücken.
- ✓ Die Trommel dreht sich und es erfolgt eine Beladungserkennung, die bis zu 2 Minuten dauern kann und danach läuft das Wasser ein.
- ✓ Das Display zeigt die Programmdauer oder die Programmendezeit.
- ✓ Das Display zeigt nach Programmende: "End".

13.9 Wäsche einweichen

Hinweis: Zum Einweichen ist kein zusätzliches Waschmittel notwendig. Das Gerät verwendet das eingespülte Waschmittel zum Einweichen und Waschen.

Voraussetzungen

- Die Wäsche ist eingelegt.
→ *"Wäsche einlegen", Seite 31*
- Das Programm ist gestartet.
→ *"Programm starten", Seite 33*

1. Ca. 10 Minuten nach dem Programmstart auf **Start / Nachlegen** drücken.

Das Programm pausiert und die Wäsche kann einweichen.

2. Nach der gewünschten Einweichzeit auf **Start / Nachlegen** drücken.

13.10 Wäsche nachlegen

Nach Programmstart können Sie die Wäsche je nach Programmstatus entnehmen oder nachlegen.

1. Auf **Start / Nachlegen** drücken.
Das Gerät pausiert.

Hinweis: Wenn Sie Wäsche nachlegen möchten, beachten Sie die Hinweise im Display.
→ *"Display", Seite 22*

2. Die Tür öffnen.
3. Die Wäsche nachlegen oder entnehmen.
4. Die Tür schließen.
5. Auf **Start / Nachlegen** drücken.

13.11 Programm abbrechen

1. Auf **Start / Nachlegen** drücken.
2. Die Tür öffnen.

Bei hoher Temperatur und hohem Wasserstand bleibt die Tür aus Sicherheitsgründen verriegelt.

- Bei hoher Temperatur starten Sie das Programm **Spülen**.
- Bei hohem Wasserstand starten Sie das Programm **Schleudern** oder stellen Sie ein geeignetes Programm ein zum Abpumpen.
→ *"Programme", Seite 25*

3. Die Wäsche entnehmen.
→ *Seite 34*

13.12 Programm bei Spülstopp fortsetzen

Voraussetzungen

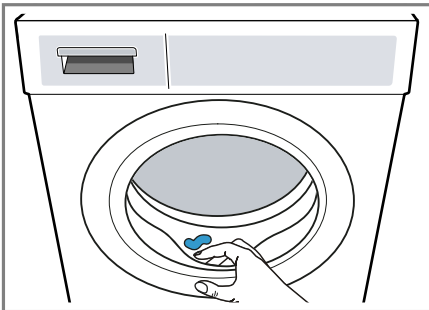
- Der Spülstopp ist aktiviert.
→ "Tasten", Seite 23
 - Der letzte Spülgang des eingestellten Programms ist beendet und die Wäsche liegt im Spülwasser.
1. Das Programm **Schleudern** oder ein Programm zum Abpumpen einstellen.
→ "Programme", Seite 25
 2. Auf **Start / Nachlegen** drücken.

13.13 Wäsche entnehmen

1. Die Tür öffnen.
2. Die Wäsche aus der Trommel nehmen.

13.14 Gerät ausschalten

1. Den Programmwähler auf **Aus** stellen.
2. Die Gummimanschette trocken wischen und Fremdkörper entfernen.





3. Die Gerätetür und die Waschmittelschublade offen lassen, damit Restwasser abtrocknen kann.

14 Kindersicherung



Sichern Sie Ihr Gerät gegen ein versehentliches Bedienen an den Bedienelementen.

14.1 Kindersicherung aktivieren

- ▶ Auf die beiden Tasten für  **3 Sek.** ca. 3 Sekunden drücken.
- ✓ Das Display zeigt .
- ✓ Die Bedienelemente sind gesperrt.
- ✓ Die Kindersicherung bleibt auch nach dem Ausschalten des Geräts und bei Stromausfall aktiv.

14.2 Kindersicherung deaktivieren

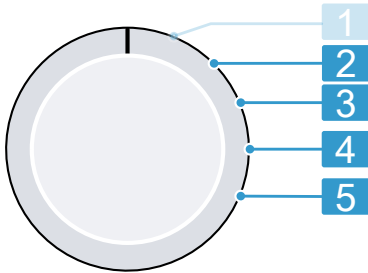
Voraussetzung: Um die Kindersicherung zu deaktivieren, muss das Gerät eingeschaltet sein.

- ▶ Auf die beiden Tasten für  **3 Sek.** ca. 3 Sekunden drücken.
Um das laufende Programm nicht abzubrechen, muss der Programmwähler auf dem Ausgangsprogramm stehen.
- ✓ Im Display erlischt .

15 Grundeinstellungen

Sie können die Grundeinstellungen Ihres Geräts auf Ihre Bedürfnisse einstellen.

15.1 Übersicht der Grundeinstellungen



Programmwähler mit Programmpositionen

- 2** Die Lautstärke des Signals nach Programmende einstellen:
0 (aus) bis 4 (sehr laut)
- 3** Die Lautstärke des Signals beim Anwählen der Tasten einstellen:
0 (aus) bis 4 (sehr laut)
- 4** Die Erinnerung für die Trommelreinigung aktivieren (On) oder deaktivieren (OFF).
- 5** Die Anzahl der beendeten Programme anzeigen.

15.2 Grundeinstellungen ändern

1. Den Programmwähler auf Position 1 einstellen. → Seite 35

2. Auf **Start / Nachlegen** drücken und gleichzeitig den Programmwähler auf Position 2 einstellen.
- ✓ Das Display zeigt den aktuellen Wert.
3. Die gewünschte Grundeinstellung mit dem Programmwähler auswählen. → Seite 35
4. Um den Wert zu ändern, auf **Fertig in** drücken.
5. Um die Änderung zu speichern, das Gerät ausschalten.

16 Reinigen und Pflegen

Damit Ihr Gerät lange funktionsfähig bleibt, reinigen und pflegen Sie es sorgfältig.

16.1 Trommel reinigen

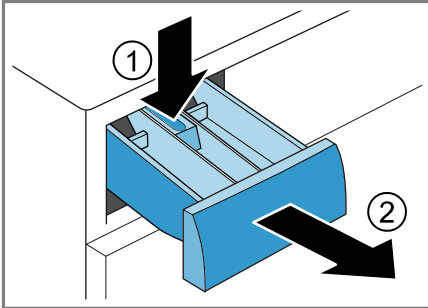
⚠ VORSICHT **Verletzungsgefahr!**

Das dauerhafte Waschen mit niedrigen Temperaturen und eine fehlende Belüftung des Geräts können die Trommel beschädigen und zu Verletzungen führen.

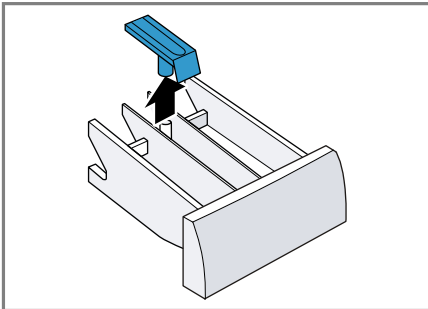
- ▶ Regelmäßig ein Programm zur Reinigung der Trommel ausführen oder mit Temperaturen von mindestens 60 °C waschen.
- ▶ Das Gerät nach jedem Betrieb bei geöffneter Tür und Waschmittelschublade trocknen lassen.
- ▶ Das Programm **Trommel reinigen** ohne Wäsche mit einem Pulvervollwaschmittel mit Sauerstoffbleiche oder einem Reinigungsmittel zur Pflege des Geräteinnenraums durchführen.
→ "Zubehör", Seite 30

16.2 Waschmittelschublade reinigen

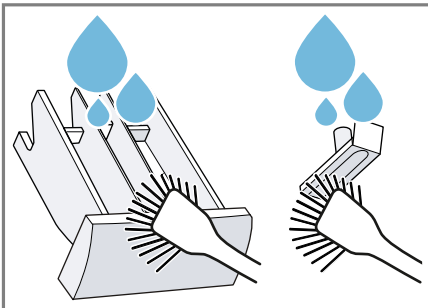
1. Die Waschmittelschublade herausziehen.
2. Den Einsatz runterdrücken und die Waschmittelschublade entfernen.



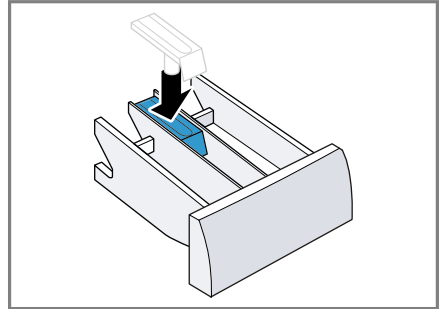
3. Den Einsatz von unten nach oben herausziehen.



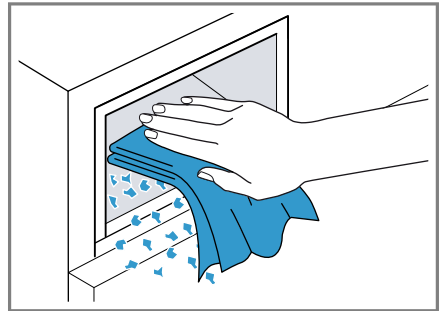
4. Die Waschmittelschublade und den Einsatz mit Wasser und Bürste reinigen und abtrocknen.



5. Den Einsatz einsetzen und einrasten.



6. Die Öffnung für die Waschmittelschublade reinigen.



7. Die Waschmittelschublade einschieben.

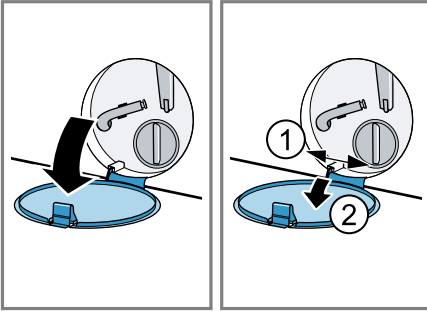
16.3 Laugenpumpe reinigen

Reinigen Sie die Laugenpumpe regelmäßig, mindestens aber einmal pro Jahr, sowie bei Störungen, z. B. bei Verstopfungen oder Klappergeräuschen.

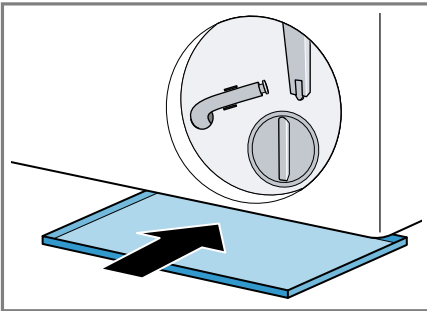
Laugenpumpe leeren

1. Den Wasserhahn schließen.
2. Das Gerät ausschalten. → Seite 34
3. Den Netzstecker des Geräts vom Stromnetz trennen.

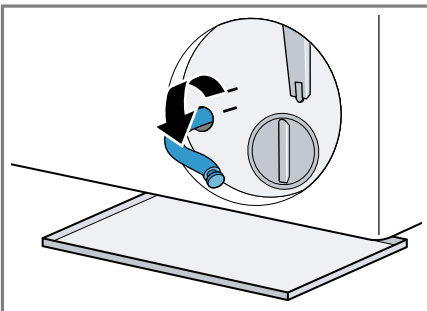
4. Die Wartungsklappe öffnen und abnehmen.



5. Ein ausreichend großes Gefäß unter die Öffnung schieben.

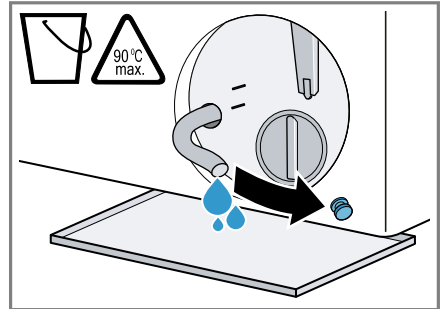


6. Den Entleerungsschlauch aus der Halterung nehmen.

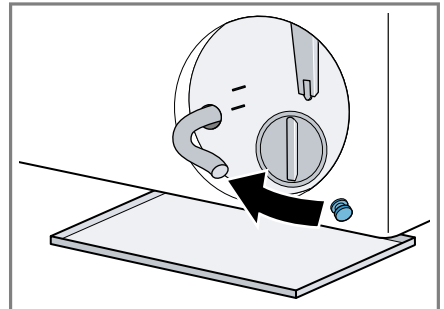


7. **⚠ VORSICHT - Verbrühungsgefahr!** Die Waschlauge wird beim Waschen mit hohen Temperaturen heiß.
▶ Nicht die heiße Waschlauge berühren.

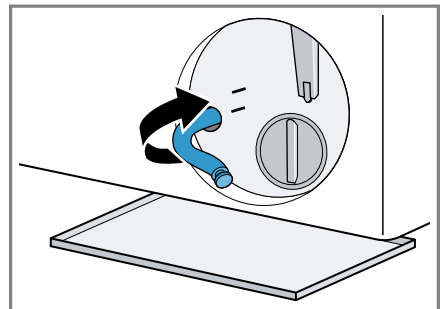
Um die Waschlauge in das Gefäß abfließen zu lassen, die Verschlusskappe abziehen.



8. Die Verschlusskappe aufdrücken.



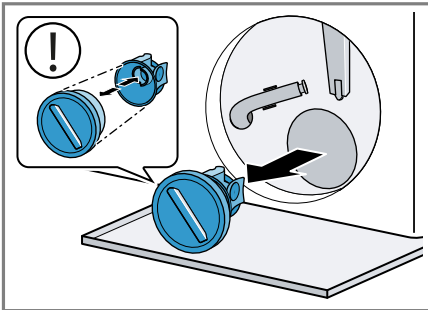
9. Den Entleerungsschlauch in die Halterung klemmen.



Laugenpumpe reinigen

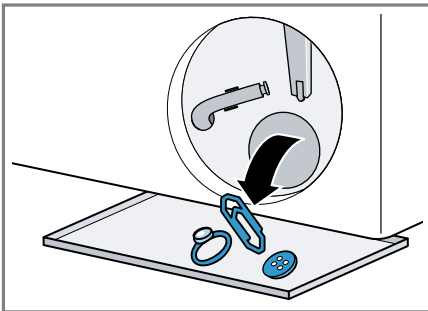
Voraussetzung: Die Laugenpumpe ist leer. → Seite 36

1. Da sich noch Restwasser in der Laugenpumpe befinden kann, den Pumpendeckel vorsichtig herausdrehen.
 - Durch grobe Verschmutzungen kann der Filtereinsatz im Pumpengehäuse festsitzen. Verschmutzungen lösen und Filtereinsatz entnehmen.



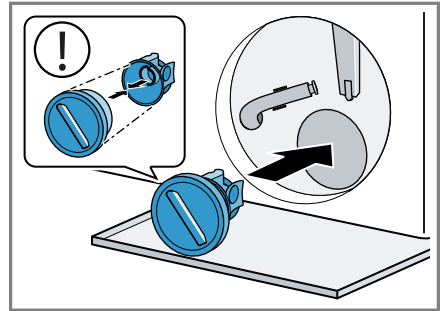
Der Pumpendeckel besteht aus zwei Bauteilen die zur Reinigung auseinandergebaut werden können.

2. Den Innenraum, das Gewinde des Pumpendeckels und das Pumpengehäuse reinigen.

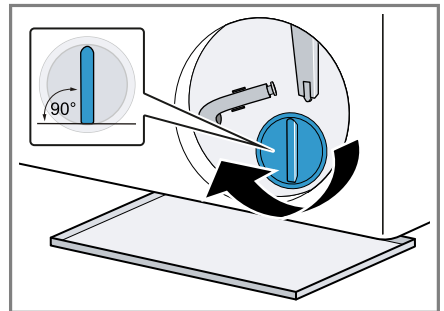


3. Sicherstellen, dass sich das Flügelrad der Laugenpumpe drehen lässt.

4. Den Pumpendeckel einsetzen.
 - Sicherstellen, dass die Bauteile des Pumpendeckels korrekt montiert sind.

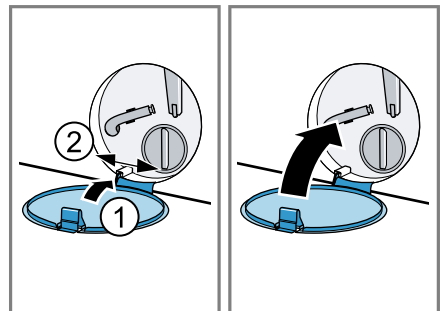


5. Den Pumpendeckel bis zum Anschlag zudrehen.



Der Griff des Pumpendeckels muss senkrecht stehen.

6. Die Wartungsklappe einsetzen und schließen.



Vor dem nächsten Waschen

Um zu verhindern, dass beim nächsten Waschen Waschmittel ungenutzt in den Ablauf fließt, führen Sie ein geeignetes Programm zum Abpumpen durch, nachdem Sie die Laugenpumpe entleert haben.

1. Den Wasserhahn öffnen.
2. Den Netzstecker einstecken.
3. Das Gerät einschalten.
4. Einen Liter Wasser in die Kammer II füllen.
5. Wählen Sie ein geeignetes Programm zum Abpumpen.
→ *"Programme"*, Seite 25

17 Störungen beheben


Kleinere Störungen an Ihrem Gerät können Sie selbst beheben. Nutzen Sie die Informationen zur Störungsbehebung, bevor Sie den Kundendienst kontaktieren. So vermeiden Sie unnötige Kosten.

WARNUNG **Stromschlaggefahr!**

Unsachgemäße Reparaturen sind gefährlich.

- ▶ Nie das Gerät oder die Eigenschaften des Geräts technisch verändern.
- ▶ Nur dafür geschultes Fachpersonal darf Reparaturen am Gerät durchführen.
- ▶ Nur Original-Ersatzteile dürfen zur Reparatur des Geräts verwendet werden.
- ▶ Wenn die Netzanschlussleitung dieses Geräts beschädigt wird, muss sie durch den Hersteller oder seinen Kundendienst oder eine ähnlich qualifizierte Person ersetzt werden, um Gefährdungen zu vermeiden.

Störung	Ursache und Störungsbehebung
Das Display ist erloschen und Start / Nachlegen blinkt.	Energiesparmodus ist aktiv. ▶ Drücken Sie eine beliebige Taste. ✓ Das Display leuchtet wieder.
"E:30 / -80"	Abflussrohr oder Wasserablaufschlauch ist verstopft. ▶ Reinigen Sie das Abflussrohr und den Wasserablaufschlauch.
	Abflussrohr oder Wasserablaufschlauch ist geknickt oder eingeklemmt. ▶ Stellen Sie sicher, dass das Abflussrohr und der Wasserablaufschlauch nicht geknickt oder eingeklemmt sind.
	Wasserablaufschlauch ist zu hoch angeschlossen. ▶ Montieren Sie den Wasserablaufschlauch in maximal 1 Meter Höhe.
	Unzulässige Verlängerung am Wasserablaufschlauch montiert. ▶ Entfernen Sie unzulässige Verlängerungen am Wasserablaufschlauch. → "Gerät anschließen", Seite 15
	Laugenpumpe ist verstopft. ▶ Reinigen Sie die Laugenpumpe. → Seite 36
	Pumpendeckel ist nicht korrekt zusammengesetzt. ▶ Setzen Sie den Pumpendeckel korrekt zusammen.
	Pumpendeckel ist nicht vollständig eingeschraubt.

Störung	Ursache und Störungsbehebung
"E:30 / -80"	<p>▶ Stellen Sie sicher, dass der Pumpendeckel bis zum Anschlag in das Gerät eingeschraubt ist. Der Griff des Pumpendeckels muss senkrecht stehen.</p> <hr/> <p>Waschmitteldosierung ist zu hoch.</p> <p>▶ Sofortmaßnahme: Mischen Sie einen Esslöffel Weichspüler mit 0,5 Liter Wasser und füllen Sie die Mischung in Kammer II ein (nicht bei Outdoor-, Sportswear- und Daunen-Textilien).</p> <p>▶ Verringern Sie beim nächsten Waschgang mit gleicher Beladung die Waschmittelmenge.</p>
"E:36 / -25 / -26"	<p>Laugenpumpe ist verstopft.</p> <p>▶ Reinigen Sie die Laugenpumpe. → <i>Seite 36</i></p>
"E:60 / -2B"	<p>Unwuchtkontrollsystem hat das Schleudern aufgrund ungleichmäßiger Wäscheverteilung abgebrochen.</p> <p>▶ Verteilen Sie die Wäsche in der Trommel neu.</p> <p>Hinweis: Legen Sie möglichst große und kleine Wäschestücke zusammen in die Trommel. Verschieden große Wäschestücke verteilen sich beim Schleudern besser.</p>
"E:30 / -10" und/oder 	<p>Wasserdruck ist gering. Keine Behebung möglich.</p> <hr/> <p>Sieb im Wasserzulauf ist verstopft.</p> <p>▶ Reinigen Sie das Sieb im Wasserzulauf.</p> <hr/> <p>Wasserhahn ist geschlossen.</p> <p>▶ Öffnen Sie den Wasserhahn.</p> <hr/> <p>Wasserzulaufschlauch ist geknickt oder eingeklemmt.</p> <p>▶ Stellen Sie sicher, dass der Wasserzulaufschlauch nicht geknickt oder eingeklemmt ist.</p> <hr/> <p>Wasserstandmesssystem defekt.</p> <p>Hinweis: Mit der Fehlermeldung startet das Gerät einen Abpumpvorgang.</p> <ol style="list-style-type: none"> 1. Warten Sie zunächst ca. 5 Minuten, bis der Abpumpvorgang beendet ist. 2. Um die Fehlermeldung zurück zu setzen, schalten Sie das Gerät aus. 3. Schalten sie das Gerät wieder ein. 4. Wenn die Fehlermeldung erneut angezeigt wird, rufen Sie den Kundendienst. → <i>"Kundendienst", Seite 51</i>

Störung	Ursache und Störungsbehebung
"E:35 / -10"	<p>Wasser ist in der Bodenwanne.</p> <ul style="list-style-type: none"> ▶ Schließen Sie den Wasserhahn. ▶ Rufen Sie den Kundendienst. → "Kundendienst", Seite 51 <hr/> <p>Gerät ist undicht.</p> <ul style="list-style-type: none"> ▶ Schließen Sie den Wasserhahn. ▶ Rufen Sie den Kundendienst. → "Kundendienst", Seite 51
• blinkt.	<p>Spannungskontrollsystem erkennt unzulässige Spannungsunterschreitung.</p> <ul style="list-style-type: none"> ▶ Keine Behebung möglich. <p>Hinweis: Wenn sich die Spannungsversorgung stabilisiert hat, läuft das Programm normal weiter.</p> <hr/> <p>Spannungsunterschreitung kann eine Programmverlängerung verursachen. Keine Behebung möglich.</p>
• leuchtet.	<p>Spannungsunterschreitung kann eine Programmverlängerung verursachen. Keine Behebung möglich.</p>
☉ leuchtet.	<p>Temperatur ist zu hoch.</p> <ul style="list-style-type: none"> ▶ Warten Sie bis die Temperatur gesunken ist. ▶ Programm abbrechen. → "Programm abbrechen", Seite 33 <hr/> <p>Wasserstand ist zu hoch.</p> <ul style="list-style-type: none"> ▶ Wählen Sie ein geeignetes Programm zum Abpumpen. → "Programme", Seite 25
☉ blinkt.	<p>Tür ist nicht geschlossen.</p> <ul style="list-style-type: none"> ▶ Schließen Sie die Tür. <hr/> <p>Wäsche ist in der Tür eingeklemmt.</p> <ul style="list-style-type: none"> ▶ Entfernen Sie eingeklemmte Wäsche.
☉	<p>Trommelreinigung erforderlich.</p> <ul style="list-style-type: none"> ▶ → "Trommel reinigen", Seite 35
"E:30/-20"	<p>Waschmitteldosierung ist zu hoch.</p> <ul style="list-style-type: none"> ▶ Verringern Sie beim nächsten Waschgang mit gleicher Beladung die Waschmittelmenge. <hr/> <p>Zusätzliches Wasser eingefüllt.</p> <ul style="list-style-type: none"> ▶ Füllen Sie während des Betriebs kein zusätzliches Wasser in das Gerät ein. <hr/> <p>Magnetventil defekt.</p>

Störung	Ursache und Störungsbehebung
"E:30/-20"	<ul style="list-style-type: none"> ▶ Rufen Sie den Kundendienst. → "Kundendienst", Seite 51
Alle anderen Fehlercodes.	<p>Funktionsstörung</p> <ol style="list-style-type: none"> 1. Schalten Sie das Gerät aus und wieder ein. 2. Wenn die Meldung erneut erscheint, trennen Sie das Gerät von der Stromzufuhr für mindestens 30 Sekunden, indem Sie den Stecker ziehen oder die zugehörige Sicherung im Sicherungskasten ausschalten. <ul style="list-style-type: none"> ✓ Wenn die Störung einmalig war, erlischt die Meldung. <ol style="list-style-type: none"> 3. Wenn die Meldung erneut erscheint, rufen Sie den Kundendienst. Geben Sie beim Anruf die genaue Fehlermeldung an. → "Kundendienst", Seite 51
Gerät funktioniert nicht.	<p>Netzstecker der Netzanschlussleitung ist nicht eingesteckt.</p> <ul style="list-style-type: none"> ▶ Schließen Sie das Gerät am Stromnetz an. <p>Sicherung im Sicherungskasten hat ausgelöst.</p> <ul style="list-style-type: none"> ▶ Prüfen Sie die Sicherung im Sicherungskasten. <p>Stromversorgung ist ausgefallen.</p> <ul style="list-style-type: none"> ▶ Prüfen Sie, ob die Raumbeleuchtung oder andere Geräte im Raum funktionieren.
Programm startet nicht.	<p>Start / Nachlegen wurde nicht gedrückt.</p> <ul style="list-style-type: none"> ▶ Drücken Sie Start / Nachlegen . <p>Tür ist nicht geschlossen.</p> <ul style="list-style-type: none"> ▶ Schließen Sie die Tür. <p>Kindersicherung ist aktiviert.</p> <ul style="list-style-type: none"> ▶ Kindersicherung deaktivieren. → "Kindersicherung deaktivieren", Seite 34 <p>Fertig in ist aktiviert.</p> <ul style="list-style-type: none"> ▶ Prüfen Sie, ob Fertig in aktiviert ist. → "Tasten", Seite 23 <p>Wäsche ist in der Tür eingeklemmt.</p> <ul style="list-style-type: none"> ▶ Entfernen Sie eingeklemmte Wäsche.
Tür lässt sich nicht öffnen.	<p>– – – ist aktiviert.</p> <ul style="list-style-type: none"> ▶ Setzen Sie das Programm fort indem Sie Schleudern oder ein geeignetes Programm zum Abpumpen wählen und Start / Nachlegen drücken. → "Programm bei Spülstopp fortsetzen", Seite 34


Störung	Ursache und Störungsbehebung
Tür lässt sich nicht öffnen.	Temperatur ist zu hoch. <ul style="list-style-type: none">▶ Warten Sie bis die Temperatur gesunken ist.▶ Programm abbrechen. → "Programm abbrechen", Seite 33
	Wasserstand ist zu hoch. <ul style="list-style-type: none">▶ Wählen Sie ein geeignetes Programm zum Abpumpen. → "Programme", Seite 25
	Stromausfall. <ul style="list-style-type: none">▶ Öffnen Sie die Tür mit der Notentriegelung. → "Notentriegelung", Seite 50
Waschlauge wird nicht abgepumpt.	Abflussrohr oder Wasserablaufschlauch ist verstopft. <ul style="list-style-type: none">▶ Reinigen Sie das Abflussrohr und den Wasserablaufschlauch.
	Abflussrohr oder Wasserablaufschlauch ist geknickt oder eingeklemmt. <ul style="list-style-type: none">▶ Stellen Sie sicher, dass das Abflussrohr und der Wasserablaufschlauch nicht geknickt oder eingeklemmt sind.
	Laugenpumpe ist verstopft. <ul style="list-style-type: none">▶ Reinigen Sie die Laugenpumpe. → Seite 36– – – ist aktiviert.▶ Setzen Sie das Programm fort indem Sie Schleudern oder ein geeignetes Programm zum Abpumpen wählen und Start / Nachlegen drücken. → "Programm bei Spülstopp fortsetzen", Seite 34
Wasserablaufschlauch ist zu hoch angeschlossen.	<ul style="list-style-type: none">▶ Montieren Sie den Wasserablaufschlauch in maximal 1 Meter Höhe.
Pumpendeckel ist nicht korrekt zusammengesetzt.	<ul style="list-style-type: none">▶ Setzen Sie den Pumpendeckel korrekt zusammen.
Waschmitteldosierung ist zu hoch.	<ul style="list-style-type: none">▶ Sofortmaßnahme: Mischen Sie einen Esslöffel Weichspüler mit 0,5 Liter Wasser und füllen Sie die Mischung in Kammer II ein (nicht bei Outdoor-, Sportswear- und Daunen-Textilien).▶ Verringern Sie beim nächsten Waschgang mit gleicher Beladung die Waschmittelmenge.
Unzulässige Verlängerung am Wasserablaufschlauch montiert.	

Störung	Ursache und Störungsbehebung
Waschlauge wird nicht abgepumpt.	<ul style="list-style-type: none"> ▶ Entfernen Sie unzulässige Verlängerungen am Wasserablaufschlauch. → "Gerät anschließen", Seite 15 <hr/> <p>Pumpendeckel ist nicht vollständig eingeschraubt.</p> <ul style="list-style-type: none"> ▶ Stellen Sie sicher, dass der Pumpendeckel bis zum Anschlag in das Gerät eingeschraubt ist. Der Griff des Pumpendeckels muss senkrecht stehen.
Wasser läuft nicht ein. Waschmittel wird nicht eingespült.	<p>Start / Nachlegen wurde nicht gedrückt.</p> <ul style="list-style-type: none"> ▶ Drücken Sie Start / Nachlegen . <hr/> <p>Sieb im Wasserzulauf ist verstopft.</p> <ul style="list-style-type: none"> ▶ Reinigen Sie das Sieb im Wasserzulauf. <hr/> <p>Wasserhahn ist geschlossen.</p> <ul style="list-style-type: none"> ▶ Öffnen Sie den Wasserhahn. <hr/> <p>Wasserzulaufschlauch ist geknickt oder eingeklemmt.</p> <ul style="list-style-type: none"> ▶ Stellen Sie sicher, dass der Wasserzulaufschlauch nicht geknickt oder eingeklemmt ist.
Mehrmales An- schleudern.	<p>Unwuchtkontrollsystem gleicht Unwucht durch mehrmaliges Verteilen der Wäsche aus.</p> <ul style="list-style-type: none"> ▶ Kein Fehler - keine Handlung notwendig. <p>Hinweis: Legen Sie beim Beladen möglichst große und kleine Wäschestücke zusammen in die Trommel. Verschieden große Wäschestücke verteilen sich beim Schleudern besser.</p>
Programmdauer ändert sich während des Waschprozesses.	<p>Programmablauf wird elektronisch optimiert. Das kann zur Änderung der Programmdauer führen.</p> <ul style="list-style-type: none"> ▶ Kein Fehler - keine Handlung notwendig. <hr/> <p>Unwuchtkontrollsystem gleicht Unwucht durch mehrmaliges Verteilen der Wäsche aus.</p> <ul style="list-style-type: none"> ▶ Kein Fehler - keine Handlung notwendig. <p>Hinweis: Legen Sie beim Beladen möglichst große und kleine Wäschestücke zusammen in die Trommel. Verschieden große Wäschestücke verteilen sich beim Schleudern besser.</p> <hr/> <p>Schaumkontrollsystem schaltet bei zu hoher Schaumbildung einen Spülgang zu.</p> <ul style="list-style-type: none"> ▶ Kein Fehler - keine Handlung notwendig.
Wasser ist in der Trommel nicht sichtbar.	<p>Wasser ist unterhalb des sichtbaren Bereichs.</p> <ul style="list-style-type: none"> ▶ Kein Fehler - keine Handlung notwendig. ▶ Füllen Sie während des Betriebs kein zusätzliches Wasser in das Gerät ein.

Störung	Ursache und Störungsbehebung
Trommel ruckelt nach Programmstart.	Ursache ist ein interner Motortest. ▶ Kein Fehler - keine Handlung notwendig.
In der Kammer ⌘ befindet sich Restwasser.	Einsatz in Kammer ⌘ ist verstopft. ▶ → "Waschmittelschublade reinigen", Seite 36
Vibrationen und Bewegung des Geräts während des Schleuderns.	Gerät ist nicht korrekt ausgerichtet. ▶ → "Gerät ausrichten", Seite 16
	Gerätefüße sind nicht fixiert. ▶ Fixieren Sie die Gerätefüße. → "Gerät ausrichten", Seite 16
	Transportsicherungen sind nicht entfernt. ▶ → "Transportsicherungen entfernen", Seite 14.
Trommel dreht sich, Wasser läuft nicht ein.	Beladungserkennung ist aktiv. ▶ Kein Fehler, keine Handlung notwendig. Hinweis: Die Beladungserkennung kann bis zu 2 Minuten dauern.
Starke Schaumbildung.	Waschmitteldosierung ist zu hoch. ▶ Sofortmaßnahme: Mischen Sie einen Esslöffel Weichspüler mit 0,5 Liter Wasser und füllen Sie die Mischung in Kammer II ein (nicht bei Outdoor-, Sportswear- und Daunen-Textilien). ▶ Verringern Sie beim nächsten Waschgang mit gleicher Beladung die Waschmittelmenge.
Hohe Schleuderdrehzahl wird nicht erreicht.	Niedrige Schleuderdrehzahl ist eingestellt. ▶ Stellen Sie beim nächsten Waschgang eine höhere Schleuderdrehzahl ein.
	Unwuchtkontrollsystem gleicht Unwucht durch reduzierte Schleuderdrehzahl aus. ▶ Verteilen Sie die Wäsche in der Trommel neu.
	Hinweis: Legen Sie möglichst große und kleine Wäschestücke zusammen in die Trommel. Verschieden große Wäschestücke verteilen sich beim Schleudern besser. ▶ Starten Sie das Programm Schleudern .
Programm Schleudern startet nicht.	Abflussrohr oder Wasserablaufschlauch ist verstopft. ▶ Reinigen Sie das Abflussrohr und den Wasserablaufschlauch.
	Abflussrohr oder Wasserablaufschlauch ist geknickt oder eingeklemmt.

Störung	Ursache und Störungsbehebung
Programm Schleudern startet nicht.	<p>▶ Stellen Sie sicher, dass das Abflussrohr und der Wasserablaufschlauch nicht geknickt oder eingeklemmt sind.</p> <hr/> <p>Unwuchtkontrollsystem hat das Schleudern aufgrund ungleichmäßiger Wäscheverteilung abgebrochen.</p> <p>▶ Verteilen Sie die Wäsche in der Trommel neu.</p> <p>Hinweis: Legen Sie möglichst große und kleine Wäschestücke zusammen in die Trommel. Verschieden große Wäschestücke verteilen sich beim Schleudern besser.</p> <p>▶ Starten Sie das Programm Schleudern .</p>
Rauschendes, zischendes Geräusch.	<p>Wasser wird unter Druck in die Waschmittelschublade gespült.</p> <p>▶ Kein Fehler - normales Betriebsgeräusch.</p>
Laute Geräusche während des Schleuderns.	<p>Gerät ist nicht korrekt ausgerichtet.</p> <p>▶ → "<i>Gerät ausrichten</i>", Seite 16</p> <hr/> <p>Gerätefüße sind nicht fixiert.</p> <p>▶ Fixieren Sie die Gerätefüße. → "<i>Gerät ausrichten</i>", Seite 16</p> <hr/> <p>Transportsicherungen sind nicht entfernt.</p> <p>▶ → "<i>Transportsicherungen entfernen</i>", Seite 14.</p>
Klappergeräusche, Rasseln in der Laugenpumpe.	<p>Fremdkörper ist in die Laugenpumpe gelangt.</p> <p>▶ → "<i>Laugenpumpe reinigen</i>", Seite 36.</p>
Schlüpfendes, rhythmisches Sauggeräusch.	<p>Laugenpumpe ist aktiv, die Waschlauge wird abgepumpt.</p> <p>▶ Kein Fehler - normales Betriebsgeräusch.</p>
Knitterbildung.	<p>Schleuderdrehzahl ist zu hoch.</p> <p>▶ Stellen Sie beim nächsten Waschgang eine niedrigere Schleuderdrehzahl ein.</p> <hr/> <p>Beladungsmenge ist zu hoch.</p> <p>▶ Verringern Sie beim nächsten Waschgang die Beladungsmenge.</p> <hr/> <p>Ungeeignetes Programm für die Textilart eingestellt.</p> <p>▶ Wählen Sie für die Textilart geeignete Programme aus.</p>

Störung	Ursache und Störungsbehebung
Waschmittel oder Weichspüler tropft von der Manschette und sammelt sich auf der Tür oder in der Manschettenfalte.	Zu viel Waschmittel / Weichspüler in der Waschmittelschublade . ▶ Beachten Sie beim Dosieren von Flüssigwaschmittel und Weichspüler die Markierung in der Waschmittelschublade und dosieren Sie nicht darüber.
Schleuderesultat ist nicht zufriedenstellend. Die Wäsche ist zu nass / zu feucht.	Niedrige Schleuderdrehzahl ist eingestellt. ▶ Stellen Sie beim nächsten Waschgang eine höhere Schleuderdrehzahl ein. ▶ Starten Sie das Programm Schleudern .
	Abflussrohr oder Wasserablaufschlauch ist verstopft. ▶ Reinigen Sie das Abflussrohr und den Wasserablaufschlauch.
	Abflussrohr oder Wasserablaufschlauch ist geknickt oder eingeklemmt. ▶ Stellen Sie sicher, dass das Abflussrohr und der Wasserablaufschlauch nicht geknickt oder eingeklemmt sind.
	Unwuchtkontrollsystem hat das Schleudern aufgrund ungleichmäßiger Wäscheverteilung abgebrochen. ▶ Verteilen Sie die Wäsche in der Trommel neu. Hinweis: Legen Sie möglichst große und kleine Wäschestücke zusammen in die Trommel. Verschieden große Wäschestücke verteilen sich beim Schleudern besser. ▶ Starten Sie das Programm Schleudern .
	Unwuchtkontrollsystem gleicht Unwucht durch reduzierte Schleuderdrehzahl aus. ▶ Verteilen Sie die Wäsche in der Trommel neu. Hinweis: Legen Sie möglichst große und kleine Wäschestücke zusammen in die Trommel. Verschieden große Wäschestücke verteilen sich beim Schleudern besser. ▶ Starten Sie das Programm Schleudern .
Waschmittelrückstände auf der feuchten Wäsche.	Waschmittel können wasserunlösliche Stoffe enthalten, die sich auf der Wäsche ablagern. ▶ Starten Sie das Programm Spülen .
Waschmittelrückstände auf der trockenen Wäsche.	Waschmittel können wasserunlösliche Stoffe enthalten, die sich auf der Wäsche ablagern. ▶ Bürsten Sie die Wäsche nach dem Waschen und Trocknen aus.

Störung	Ursache und Störungsbehebung
Am Wasserzulaufschlauch läuft Wasser aus.	<p>Wasserzulaufschlauch ist nicht korrekt / festgeschlossen.</p> <ol style="list-style-type: none"> 1. Schließen Sie den Wasserzulaufschlauch korrekt an. → <i>"Wasserzulaufschlauch anschließen"</i>, Seite 15 2. Ziehen Sie die Verschraubung fest.
Am Wasserablaufschlauch läuft Wasser aus.	<p>Wasserablaufschlauch ist beschädigt.</p> <ul style="list-style-type: none"> ▶ Tauschen Sie den beschädigten Wasserablaufschlauch aus. <hr/> <p>Wasserablaufschlauch ist nicht korrekt angeschlossen.</p> <ul style="list-style-type: none"> ▶ Schließen Sie den Wasserablaufschlauch korrekt an. → <i>"Anschlussarten Wasserablauf"</i>, Seite 15
Im Gerät haben sich Gerüche gebildet.	<p>Feuchtigkeit und Waschmittelrückstände können die Bildung von Bakterien begünstigen.</p> <ul style="list-style-type: none"> ▶ → <i>"Trommel reinigen"</i>, Seite 35 ▶ Wenn Sie das Gerät nicht benutzen, lassen Sie die Tür und die Waschmittelschublade offen, damit Restwasser abtrocknen kann.
Auf den Textilien haben sich nach Ende des Programms Iron Assist  feuchte Flecken gebildet.	<p>Wassertropfen aus der Trommel oder von der Tür haben die Textilien angefeuchtet. Die Tropfen stammen entweder von kondensiertem Dampf oder von Restfeuchtigkeit des vorherigen Waschprogramms.</p> <ul style="list-style-type: none"> ▶ Bügeln Sie die Textilien oder hängen Sie sie zum Trocknen auf.
Weichspüler verbleibt in der Waschmittelschublade.	<p>Weichspülen ist für das gewählte Programm nicht vorgesehen.</p> <ul style="list-style-type: none"> ▶ Prüfen Sie vor dem Waschen, ob Weichspülen für das gewählte Programm vorgesehen ist. → <i>"Programme"</i>, Seite 25
Wasser tritt unterhalb der Tür aus.	<p>Verschmutzung an Tür oder Manschette verursacht Undichtigkeit.</p> <ul style="list-style-type: none"> ▶ Reinigen Sie die Tür und die Manschette.

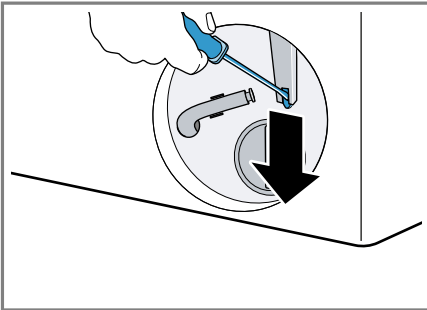
17.1 Notentriegelung

Tür entriegeln

Voraussetzung: Die Laugenpumpe ist leer. → Seite 36

1. **ACHTUNG!** Auslaufendes Wasser kann zu Sachschäden führen.
- ▶ Nicht die Tür öffnen, wenn Wasser am Glas zu sehen ist.

Die Notentriegelung mit einem Werkzeug nach unten ziehen und loslassen.



- ✓ Der Türverschluss ist entriegelt.
2. Die Wartungsklappe einsetzen und einrasten.
3. Die Wartungsklappe schließen.

18 Transportieren, Lagern und Entsorgen

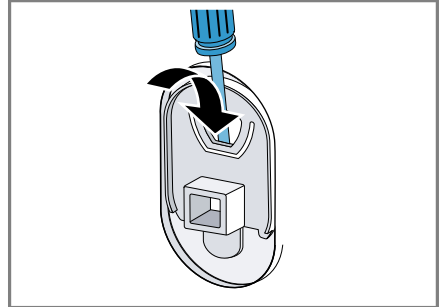
18.1 Gerät demontieren

1. Den Wasserhahn schließen.
2. Den Wasserzulaufschlauch leeren.
3. Das Gerät ausschalten.
→ "Gerät ausschalten", Seite 34
4. Den Netzstecker des Geräts ziehen.
5. Die Waschlauge ablassen.
→ "Laugenpumpe reinigen", Seite 36
6. Die Schläuche abmontieren.

18.2 Transportsicherungen einsetzen

Um Transportschäden zu vermeiden, sichern Sie das Gerät vor dem Transport mit den Transportsicherungen.

1. Die 4 Abdeckkappen mit einem Schraubendreher entfernen.



Bewahren Sie die Abdeckkappen auf.

2. Die 4 Transportsicherungen einsetzen.
→ "Transportsicherungen entfernen", Seite 14

18.3 Gerät erneut in Betrieb nehmen

- ▶ Für weitere Informationen siehe
→ "Aufstellen und Anschließen", Seite 13 und
→ "Leerwaschgang starten", Seite 17.

18.4 Altgerät entsorgen

Durch umweltgerechte Entsorgung können wertvolle Rohstoffe wiederverwendet werden.

WARNUNG

Gefahr von Gesundheitsschäden!

Kinder können sich im Gerät einsperren und in Lebensgefahr geraten.

- ▶ Das Gerät nicht hinter einer Tür aufstellen, die das Öffnen der Gerätetür blockiert oder verhindert.
- ▶ Bei ausgedienten Geräten den Netzstecker der Netzanschlussleitung ziehen, danach die Netzanschlussleitung durchtrennen und das Schloss der Gerätetür so weit zerstören, dass die Gerätetür nicht mehr schließt.

1. Den Netzstecker der Netzanschlussleitung ziehen.
2. Die Netzanschlussleitung durchtrennen.
3. Das Gerät umweltgerecht entsorgen.

Informationen über aktuelle Entsorgungswege erhalten Sie bei Ihrem Fachhändler sowie Ihrer Gemeinde- oder Stadtverwaltung.



Dieses Gerät ist entsprechend der europäischen Richtlinie 2012/19/EU über Elektro- und Elektronikaltgeräte (waste electrical and electronic equipment – WEEE) gekennzeichnet.

Die Richtlinie gibt den Rahmen für eine EU-weit gültige Rücknahme und Verwertung der Altgeräte vor.

19 Kundendienst

Funktionsrelevante Original-Ersatzteile gemäß der entsprechenden Öko-design-Verordnung erhalten Sie bei unserem Kundendienst für die Dauer von mindestens 10 Jahren ab dem Inverkehrbringen Ihres Geräts innerhalb des Europäischen Wirtschaftsraums.

Hinweis: Der Einsatz des Kundendienstes ist im Rahmen der Herstellergarantiebedingungen kostenfrei.

Detaillierte Informationen über die Garantiedauer und die Garantiebedingungen in Ihrem Land erhalten Sie bei unserem Kundendienst, Ihrem Händler oder auf unserer Website. Wenn Sie den Kundendienst kontaktieren, benötigen Sie die Erzeugnisnummer (E-Nr.) und die Fertigungsnummer (FD) Ihres Geräts.

Die Kontaktdaten des Kundendienstes finden Sie im beiliegenden Kundendienstverzeichnis oder auf unserer Website.

19.1 Erzeugnisnummer (E-Nr.) und Fertigungsnummer (FD)

Die Erzeugnisnummer (E-Nr.) und die Fertigungsnummer (FD) finden Sie auf dem Typenschild des Geräts. Das Typenschild befindet sich je nach Modell:

- auf der Innenseite der Tür.
- auf der Innenseite der Wartungsklappe.
- auf der Rückseite des Geräts.

Um Ihre Gerätedaten und die Kundendienst-Telefonnummer schnell wiederzufinden, können Sie die Daten notieren.


19.2 AQUA-STOP-Garantie

Zusätzlich zu Gewährleistungsansprüchen gegen den Verkäufer aus dem Kaufvertrag und zusätzlich zu unserer Herstellergarantie leisten wir Ersatz zu folgenden Bedingungen.

- Sollte durch einen Fehler unseres Aqua-Stop-Systems ein Wasserschaden verursacht werden, so ersetzen wir Schäden privater Gebraucher. Um die Wassersicherheit zu gewährleisten muss das Gerät am Stromnetz angeschlossen sein.
- Die Haftungsgarantie gilt für die Lebensdauer des Geräts.
- Voraussetzung des Garantieanspruches ist, dass das Gerät mit Aqua-Stop fachgerecht entsprechend unserer Anleitung aufgestellt und angeschlossen ist; sie schließt auch die fachgerecht montierte Aqua-Stop-Verlängerung (Originalzubehör) mit ein. Unsere Garantie erstreckt sich nicht auf defekte Zuleitungen oder Armaturen bis zum Aqua-Stop-Anschluss am Wasserhahn.
- Geräte mit Aqua-Stop brauchen Sie grundsätzlich während des Betriebs nicht zu beaufsichtigen bzw. danach durch Schließen des Wasserhahns zu sichern. Lediglich für den Fall einer längeren Abwesenheit von Ihrer Wohnung, z. B. bei einem mehrwöchigen Urlaub, ist der Wasserhahn zu schließen.

20 Verbrauchswerte

Die folgenden Informationen werden gemäß der EU-Ökodesign-Verordnung gegeben. Die angegebenen Werte für andere Programme als **Eco 40-60** sind nur Richtwerte und wurden in Anlehnung an die geltende Norm EN60456 ermittelt.

Programm	Beladung (kg)	Programmdauer (h:min) ¹	Energieverbrauch (kWh/Zyklus) ¹	Wasserverbrauch (l/Zyklus) ¹	Maximale Temperatur (°C) 5 min ¹	Schleuderdrehzahl (U/min) ¹	Restfeuchte (%) ¹
Eco 40-60 ²	8,0	3:33	0,800	70,0	37	1400	53,00
Eco 40-60 ²	4,0	2:40	0,350	36,0	27	1400	53,00
Eco 40-60 ²	2,0	2:20	0,180	30,0	23	1400	53,00
Baumwolle 20 °C	8,0	3:25	0,330	89,0	23	1400	50,00
Baumwolle 40 °C	8,0	3:25	1,210	89,0	44	1400	50,00
Baumwolle 60 °C	8,0	3:25	1,510	89,0	58	1400	50,00
Baumwolle 40 °C + Vorwäsche	8,0	3:40	1,300	95,0	43	1400	50,00
Pflegeleicht 40 °C	4,0	2:30	0,770	61,0	44	1200	35,00
Schnell / Mix 40 °C	4,0	1:05	0,630	44,0	41	1400	52,00
 Wolle 30 °C	2,0	0:41	0,300	48,0	29	800	26,00

¹ Die tatsächlichen Werte können durch den Einfluss von Wasserdruck, Härte und Eintrittstemperatur, Umgebungstemperatur, Art, Menge und Verschmutzung der Wäsche, verwendetes Reinigungsmittel, Schwankungen der Stromversorgung und ausgewählte Zusatzfunktionen von den angegebenen Werten abweichen.

² Prüfprogramm gemäß der EU-Ökodesign-Verordnung und der EU-Energielabel-Verordnung mit Kaltwasser (15 °C).

21 Technische Daten

Gerätehöhe	84,5 cm
Gerätebreite	59,8 cm

Gerätetiefe	59,0 cm
Gerätetiefe mit geschlossener Tür	63,3 cm

de Technische Daten

Gerätetiefe mit geöffneter Tür	106,3 cm
Gewicht	67,7 kg
Maximale Belastungsmenge	8,0 kg
Netzspannung	220-240 V, 50 Hz
⇄ Minimale Installationsabsicherung	10 A
Nennleistung	2300 W
Leistungsaufnahme	■ Aus-Zustand: 0,15 W ■ Unausgeschalteter Zustand: 0,50 W
Wasserdruck	■ Mindestens: 100 kPa (1 bar) ■ Maximal: 1000 kPa (10 bar)
Länge des Wasserzulaufschlauchs	150 cm
Länge des Wasserablaufschlauchs	150 cm
Länge der Netzanschlussleitung	160 cm

Weitere Informationen zu Ihrem Modell finden Sie im Internet unter <https://eprel.ec.europa.eu/qr/1715252¹>. Diese Webadresse verlinkt auf die offizielle EU-Produktdatenbank EPREL.

¹ Gilt nur für Länder im Europäischen Wirtschaftsraum



Thank you for buying a Bosch Home Appliance!

Register your new device on MyBosch now and profit directly from:

- **Expert tips & tricks for your appliance**
- **Warranty extension options**
- **Discounts for accessories & spare-parts**
- **Digital manual and all appliance data at hand**
- **Easy access to Bosch Home Appliances Service**

Free and easy registration – also on mobile phones:

www.bosch-home.com/welcome



Looking for help? You'll find it here.

Expert advice for your Bosch home appliances, help with problems or a repair from Bosch experts.

Find out everything about the many ways Bosch can support you:

www.bosch-home.com/service

Contact data of all countries are listed in the attached service directory.

BSH Hausgeräte GmbH

Carl-Wery-Straße 34
81739 München, GERMANY
www.bosch-home.com

A Bosch Company



9001905068 (040216)

de