

Pirms pirmās lietošanas reizes izlasiet lietošanas instrukciju un tajā sniegtos drošības norādījumus.

Home Connect izveide

Padoms: Savienojiet iekārtu ar mobilo ierīci. Izmantojot Home Connect lietotni, varat ērti veikt visus iestatījumus.

1. Mobilajā ierīcē instalējiet Home Connect lietotni un izpildiet norādījumus.
2. Ar Home Connect lietotni noskenējiet kvadrāt kodu.



Ūdens cietības iestatījumu pārskats

Šeit ir sniegts pārskats par ūdens cietības iestatāmām vērtībām. Tabula ar konkrētās valsts mērvienībām ir pieejama lietošanas instrukcijā.

Cietības diapazons	mmol/l	Iestatītā vērtība
mīksts	0 - 1,1	H00
mīksts	1,2 - 1,4	H01

vidējs	1,5 - 1,8	H02
vidējs	1,9 - 2,1	H03
vidējs	2,2 - 2,9	H04
ciets	3,0 - 3,7	H05
ciets	3,8 - 5,4	H06
ciets	5,5 - 8,9	H07

Mikstināšanas ierīces iestatīšana

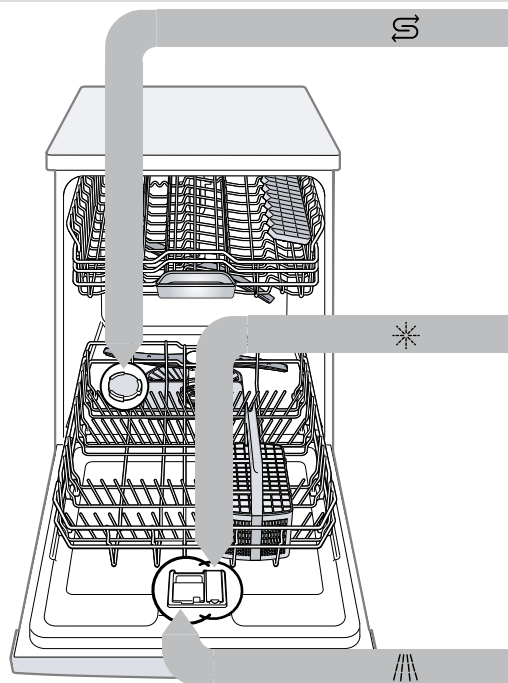
1. Nospiediet
2. Lai atvērtu pamatiestatījumus, 3 sekundes spiediet Setup 3 sec.
 - ✓ Displejā redzams Hxx.
 - ✓ Displejā redzams **set**.
3. Spiediet Start tik bieži, līdz ir iestatīta piemērota ūdens cietība.
4. Lai saglabātu iestatījumus, 3 sekundes spiediet Setup 3 sec.

Programmas

Programmu dati ir laboratoriju mērījumu rezultāti saskaņā ar Eiropas standartu EN 60436. Patēriņa rādītāji ir atkarīgi no izvēlētas programmas un izvēlētas papildfunkcijas.

Ja ir izslēgta skalošanas ierīce vai trūkst skalošanas, darbības laiks mainās.

Programma	1) Ilgums [h:min]	2) Enerģijas patēriņš [kWh]	3) Ūdens [l]
	1) 2:25 - 2:30	2) 1,150 - 1,250	3) 10,5 - 13,5
Intensīva 70°	1) 1:38 - 2:40	2) 0,600 - 1,100	3) 7,0 - 15,0
Auto	1) 3:35	2) 0,645	3) 9,0
Auto 50°	1) 4:00	2) 0,800	3) 10,5
Auto 50° ¹	1) 1:29	2) 1,050	3) 11,0
	1) 2:10	2) 1,350	3) 15,0
Express 60°	1) 0:15 - 0:15	2) 0,050 - 0,050	3) 4,0 - 4,0
Mašīnas kopšana	1) 0:15 - 0:15	2) 0,050 - 0,050	3) 4,0 - 4,0
	1) 0:15 - 0:15	2) 0,050 - 0,050	3) 4,0 - 4,0
Favourite	¹ Programma, kura piemērota naktij: pagarināts darbības laiks, bet ļoti klusa darbība.		

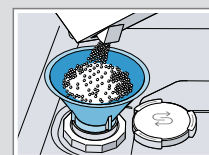


Speciālsāls iepilde

Lai izvairītos no iekārtas bojājumiem, speciālsāls tvertnē iepildiet speciālsāli tikai tieši pirms programmas palaišanas.

1. Atskrūvējiet un noņemiet speciālsāls tvertnes vāciņu.
2. Pirmajā lietošanas reizē: uzpildiet pilnu tvertni ar ūdeni.

3. Iepildiet speciālsāli tvertnē. Ūdens tvertnē tiek izspiests un noplūst. Nekad neiepildiet tīrītāju.



4. Uzlieciet vāciņu uz tvertnes un aizskrūvējiet.

Skalošanas ierīce

1. Nospiediet skalošanas ierīces vāciņa mēlīti un paceliet .



2. Iepildiet skalošanas ierīci līdz max atzīmei.



3. Aizveriet skalošanas ierīces vāciņu.
 - ✓ Vāciņš dzirdami noklīksnās.

Tīrītāja iepilde

1. Iepildiet tīrītāju sausā tīrītāja kamerā.



2. Aizveriet tīrītāja kameras vāciņu.
 - ✓ Vāciņš dzirdami noklīksnās.



Tas notiek šādi

1. Ievietojiet traukus.
 - Mazgājiet tikai traukus, kas ir piemēroti trauku mazgājamai mašīnai. Nofīriert no traukiem lielas ēdienu atliekas. Pārbaudiet, vai smidzināšanas lāpstiņas var brīvi griezties.
2. Iepildiet tīrītāju.
3. Ieslēdziet iekārtu .
4. Iestatiet programmu.
5. Palaidiet programmu Start.
6. Pēc programmas beigām izņemiet traukus.
7. Lai atceltu programmu, apm. 4 sekundes spiediet Reset 4 sec. Programma tiek atcelta un pēc apm. 1. minūtes pabeigta.

Sietu tīrīšana

1. Pēc katras mazgāšanas pārbaudiet, vai sietos nav atlieku.
2. Pagrieziet rupjo sietu pretēji pulksteņrādītāja virzienam ① un izņemiet sietu sistēmu ②.



3. Uz leju noņemiet mikrosietu.



4. Saspiediet kopā sietu klipšus ① un uz augšu izņemiet rupjo sietu ②.



5. Izfīrēt sietu elementus zem tekoša ūdens.
6. Salieciet kopā sietu sistēmu.
7. Ievietojiet sietu sistēmu iekārtā un pagrieziet rupjo sietu pulksteņrādītāja virzienā. Ievērojiet, lai bultiņu marķējumi atrastos viens otram pretī.

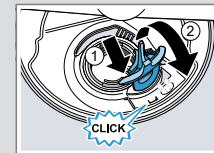
Smidzināšanas lāpstiņu tīrīšana

1. Noskrūvējiet augšējo smidzināšanas lāpstiņu ① un noņemiet virzienā uz leju ②.
2. Apakšējo smidzināšanas lāpstiņu noņemiet virzienā uz augšu.
3. Zem tekoša ūdens pārbaudiet, vai nav nosprostotas smidzināšanas lāpstiņu izplūdes sprauslas, un pēc vajadzības izfīrēt svešķermeņus.
4. Ievietojiet apakšējo smidzināšanas lāpstiņu.
 - ✓ Smidzināšanas lāpstiņa dzirdami nofiksējas.
5. Ievietojiet un pieskrūvējiet augšējo smidzināšanas lāpstiņu.

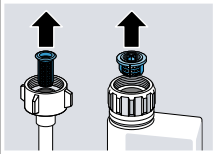


Notekūdeņu sūkņa tīrīšana

1. Atvienojiet ierīci no elektrotīkla.
2. Izņemiet sietu sistēmu.
3. Izsmeliet esošo ūdeni.
4. Ar karotes palīdzību izceliet sūkņa vāku un satveriet aiz tiltiņa.
5. Sūkņa vāku paceliet slīpu uz iekšpusi un izņemiet.
6. Izņemiet ēdienu atliekas un svešķermeņus lāpstiņu rata zonā.
7. Ielieciet sūkņa vāku ① un spiediet uz leju ②.
 - ✓ Sūkņa vāks dzirdami nofiksējas.
8. Iebūvējiet sietu sistēmu.



Traucējumu novēršana

Traucējums	Cēlonis un problēmu novēršana
Pārmaiņus mirdz E:32-00 vai ūdens pieplūdes indikators.	Ieplūdes šļūtene ir salocīta. <ul style="list-style-type: none"> ▶ Iztaisnojiet ieplūdes šļūteni. Aizvērts ūdens krāns. <ul style="list-style-type: none"> ▶ Atveriet ūdens krānu. Ūdens krāns ir bloķēts vai apkalpojies. <ul style="list-style-type: none"> ▶ Atveriet ūdens krānu. Ja ūdens ieplūde ir atvērta, tad ūdens caurplūdes daudzumam jābūt vismaz 10 l/min. Aizsērējuši sieti pieplūdes šļūtenes vai AquaStop šļūtenes ūdens pieslēgumā. <ol style="list-style-type: none"> 1. Izslēdziet iekārtu. 2. Izvelciet kontaktdakšu. 3. Aizveriet ūdens krānu. 4. Noskrūvējiet ūdens pieslēgumu. 5. Izņemiet sietu no ieplūdes šļūtenes  <ol style="list-style-type: none"> 6. Izfīrēt sietu. 7. Ielieciet sietu ieplūdes šļūtenē. 8. Pieskrūvējiet ūdens pieslēgumu. 9. Pārbaudiet ūdens pieslēguma hermētiskumu. 10. Izveidojiet elektroapgādi. 11. Ieslēdziet iekārtu.

Traucējums	Cēlonis un problēmu novēršana
Pārmaiņus mirdz E:61-02.	Bloķēts notekūdeņu sūknis. <ul style="list-style-type: none"> ▶ Izfīrēt notekūdeņu sūknī. Vaļīgs notekūdeņu sūkņa vāks <ul style="list-style-type: none"> ▶ Pareizi nofiksējiet notekūdeņu sūkņa vāku.
Pārmaiņus mirdz E:92-40.	Sieti ir netīri vai aizsērējuši. <ul style="list-style-type: none"> ▶ Izfīrēt sietus. Ēdiena atliekas uz traukiem. <ul style="list-style-type: none"> Trauki ir ievietoti pārāk cieši vai trauku grozs ir pārpildīts. 1. Ievietojiet traukus, ievērojot pietiekami brīvu telpu. Smidzināšanas strūklām jāsasniedz trauku virsmu. 2. Izvairieties no saskaršanās. Bloķēta smidzināšanas lāpstiņu griešanās. <ul style="list-style-type: none"> ▶ Ievietojiet traukus tā, lai trauki netraucētu smidzināšanas lāpstiņu griešanos. Aizsērējušas smidzināšanas lāpstiņu sprauslas. <ul style="list-style-type: none"> ▶ Notīriet smidzināšanas lāpstiņas. Netīri sieti. <ul style="list-style-type: none"> ▶ Izfīrēt sietus. Sieti ievietoti nepareizi un/vai nav nofiksējušies. <ol style="list-style-type: none"> 1. Ievietojiet sietus pareizi. 2. Nofiksējiet sietus. Izvēlēta pārāk vāja mazgāšanas programma. <ul style="list-style-type: none"> ▶ Izvēlieties stiprāku mazgāšanas programmu.

Traucējums	Cēlonis un problēmu novēršana
Likvidējamas svēdras uz glāzēm, metāliska izskata glāzēm un galda piederumiem.	Pievienotā skalotāja daudzums ir iestatīts pārāk liels. <ul style="list-style-type: none"> ▶ Iestatiet skalotāja ierīci uz zemāku pakāpi. Skalotājs nav iepildīts. <ul style="list-style-type: none"> ▶ Iepildiet skalotāju.
Rūsa uz galda piederumiem.	Galda piederumi nav pietiekami korozijizturīgi. Visvairāk cieši nažu asmeņi. <ul style="list-style-type: none"> ▶ Izmantojiet korozijizturīgus traukus. Galda piederumi rūsē arī tad, ja tiek mazgāti trauki ar rūsojošām detaļām. <ul style="list-style-type: none"> ▶ Nemazgājiet rūsojošas detaļas.
Tīrītāja atliekas atrodas tīrītāja kamerā vai tablešu ievietošanas tvertnē.	Trauki bloķēja smidzināšanas lāpstiņas un tīrītājs netika izskalots. <ul style="list-style-type: none"> ▶ Pārliedzieties, ka smidzināšanas lāpstiņas nav bloķētas un var brīvi griezties.
Mirdz vai mirgo visas gaismas diodes vai mazgāšanas programma neturpinās.	Elektronika ir konstatējusi kļūdu. <ul style="list-style-type: none"> ▶ Spiediet galvenā slēdža taustiņu apm. 4 sekundes. Iekārta tiek atiestatīta un restartēta.